



CAHIER DES CHARGES TYPE

QUALIROUTES

approuvé par le Gouvernement wallon en date du 20 juillet 2011

CHAPITRE A

CLAUSES ADMINISTRATIVES

Édition du 01/07/2018

OBJET:

Le présent chapitre détermine:

1. les précisions et prescriptions complémentaires et modificatives aux articles de l'arrêté royal du 18 avril 2017 relatif à la passation des marchés publics dans les secteurs classiques.
2. les précisions et prescriptions complémentaires et modificatives aux articles de l'arrêté royal du 14 janvier 2013 établissant les règles générales d'exécution des marchés publics.

Dans le but de faciliter la tâche du lecteur, le texte de l'AR du 14 janvier 2013 établissant les règles générales d'exécution des marchés publics est reproduit intégralement jusqu'à l'article 95 inclus. En ce qui concerne la loi du 17 juin 2016 relative aux marchés publics, seuls les articles utiles sont repris.

Les précisions et prescriptions complémentaires et modificatives ont été insérées et apparaissent en caractère gras dans des encadrés.

Dans chaque encadré, il est mentionné si le texte s'applique spécifiquement aux marchés de génie civil, aux marchés d'électromécanique ou conjointement à ces deux types de marchés.

Sauf disposition contraire dans les documents du marché, le CPN (Catalogue des postes normalisés) n'est pas d'application pour les marchés d'électromécanique.

Définitions utiles:**a) Définitions extraites de la loi du 17 juin 2016:**

1. **Marché public de travaux:** des marchés publics ayant l'un des objets suivants:
 - a) soit l'exécution seule, soit à la fois la conception et l'exécution de travaux relatifs à l'une des activités mentionnées à l'annexe I de la loi du 17 juin 2016;
 - b) soit l'exécution seule, soit à la fois la conception et l'exécution d'un ouvrage;
 - c) la réalisation, par quelque moyen que ce soit, d'un ouvrage répondant aux exigences fixées par l'adjudicateur qui exerce une influence déterminante sur sa nature ou sa conception
2. **Document du marché:** tout document applicable au marché fourni par l'adjudicateur ou auquel il se réfère. Sont, le cas échéant, compris l'avis de marché, l'avis de préinformation ou l'avis périodique indicatif lorsqu'il est utilisé en tant que moyen d'appel à la concurrence, le cahier spécial des charges ou tout autre document descriptif comprenant notamment les spécifications techniques, les conditions contractuelles proposées, les formats de présentation des documents par les candidats et les soumissionnaires, les informations sur les obligations généralement applicables et tout autre document additionnel. En cas de concours, ces documents sont dénommés documents du concours.
3. **Moyen électronique:** un équipement électronique de traitement, y compris la compression numérique, et de stockage de données, diffusées, acheminées et reçues par fils, par radio, par moyens optiques ou par d'autres moyens électromagnétiques.
4. **Spécification technique:** lorsqu'il s'agit de marchés publics de travaux: l'ensemble des prescriptions techniques contenues notamment dans les documents du marché, définissant les caractéristiques requises d'un matériau, d'un produit ou d'une fourniture de manière telle qu'ils répondent à l'usage auquel ils sont destinés par l'adjudicateur; ces caractéristiques comprennent les niveaux de performance environnementale et climatique, la conception pour tous les besoins, y compris l'accessibilité pour les personnes handicapées, et l'évaluation de la conformité, la propriété d'emploi, la sécurité ou les dimensions, y compris les procédures relatives à l'assurance de la qualité, la terminologie, les symboles, les essais et méthodes d'essai, l'emballage, le marquage et l'étiquetage, les instructions d'utilisation, ainsi que les processus et méthodes de production à tout stade du cycle de vie des travaux ou ouvrages; elles incluent également les règles de conception et de calcul des coûts, les conditions d'essai, de contrôle et de réception des ouvrages, ainsi que les méthodes ou techniques de construction et toutes les autres conditions de caractère technique que l'adjudicateur est à même de prescrire, par voie de réglementation générale ou particulière, en ce

qui concerne les ouvrages terminés et en ce qui concerne les matériaux ou les éléments constituant ces ouvrages.

5. **Norme**: une spécification technique adoptée par un organisme de normalisation reconnu pour application répétée ou continue, dont le respect n'est pas obligatoire et qui appartient à l'une des catégories suivantes:
 - a) norme internationale: norme qui est adoptée par un organisme international de normalisation et qui est mise à la disposition du public;
 - b) norme européenne: norme qui est adoptée par un organisme européen de normalisation et qui est mise à la disposition du public;
 - c) norme nationale: norme qui est adoptée par un organisme national de normalisation et qui est mise à la disposition du public;
6. **Evaluation technique européenne**: évaluation documentée de la performance d'un produit de construction en ce qui concerne ses caractéristiques essentielles, conformément au document d'évaluation européen pertinent, tel qu'il est défini à l'article 2, point 12, du règlement n° 305/2011 du Parlement européen et du Conseil du 9 mars 2011 établissant des conditions harmonisées de commercialisation pour les produits de construction.
7. **Spécification technique commune**: une spécification technique dans le domaine des TIC élaborée conformément aux articles 13 et 14 du règlement n° 1025/2012 du 25 octobre 2012 relatif à la normalisation européenne.
8. **Référentiel technique**: tout produit élaboré par les organismes européens de normalisation, autre que les normes européennes, selon des procédures adaptées à l'évolution des besoins du marché.
9. **Cycle de vie**: l'ensemble des étapes successives et/ou interdépendantes, y compris la recherche et le développement à réaliser, la production, la commercialisation et ses conditions, le transport, l'utilisation et la maintenance, tout au long de la vie du produit ou de l'ouvrage ou de la fourniture d'un service, depuis l'acquisition des matières premières ou la production des ressources jusqu'à l'élimination, la remise en état et la fin du service ou de l'utilisation.
10. **Label**: tout document, certificat ou attestation confirmant que les ouvrages, les produits, les services, les procédés ou les procédures en question remplissent certaines exigences.
11. **Exigences en matière de label**: les exigences que doivent remplir les ouvrages, les produits, les services, les procédés ou les procédures en question pour obtenir le label concerné.
12. **Lot**: la subdivision d'un marché susceptible d'être attribuée séparément, en principe en vue d'une exécution distincte.
13. **Variante**: un mode alternatif de conception ou d'exécution qui est introduit soit à la demande de l'adjudicateur, soit à l'initiative du soumissionnaire.
14. **Option**: un élément accessoire et non strictement nécessaire à l'exécution du marché, qui est introduit soit à la demande de l'adjudicateur, soit à l'initiative du soumissionnaire.

b) Définitions extraites de l'arrêté royal du 18 avril 2017:

15. **Marché à prix global**: le marché dans lequel un prix **forfaitaire** couvre l'ensemble des prestations du marché ou de chacun des postes.
16. **Marché à bordereau de prix**: le marché dans lequel les prix unitaires des différents postes sont forfaitaires et les quantités, pour autant que des quantités soient déterminées pour les postes, sont présumées ou exprimées dans une fourchette. Les postes sont portés en compte sur la base des quantités effectivement commandées et mises en œuvre.
17. **Marché à remboursement**: le marché dans lequel le prix des prestations effectuées est déterminé après vérification des prix réclamés en fonction des précisions contenues dans les documents du marché relatives aux éléments de coût qui peuvent être pris en compte, la manière d'établir ceux-ci et l'importance des marges à y appliquer.
18. **Marché mixte**: le marché dont les prix sont fixés selon plusieurs des modes décrits ci-dessus.
19. **Métre récapitulatif**: dans un marché de travaux, le document du marché qui fractionne les prestations en postes différents et précise pour chacun d'eux la quantité ou le mode de détermination du prix.
20. **Signature électronique qualifiée**: la signature électronique avancée visée à l'article 3, 12°, du Règlement 910/2014 du Parlement européen et du Conseil du 23 juillet 2014 sur l'identification électronique et les services de confiance pour les transactions électroniques au sein du marché intérieur et abrogeant la Directive 1999/93/CE, qui est créée à l'aide d'un dispositif de création de signature électronique qualifiée, et qui repose sur un certificat qualifié de signature électronique.

21. **Le rapport de dépôt:** rapport généré par la plateforme électronique visée à l'article 14, § 7, de la loi, qui contient une liste des documents envoyés par le candidat ou le soumissionnaire dans le cadre de la procédure de passation.
22. **Document unique de marché européen, en abrégé le DUME:** déclaration sur l'honneur des opérateurs économiques servant de preuve a priori en lieu et place des certificats délivrés par les autorités publiques ou des tiers. Ce document est prévu par le règlement d'exécution 2016/7 de la Commission du 5 janvier 2016 établissant le formulaire type pour le document unique de marché européen, visé à l'article 73, § 1er, alinéa 1er, de la loi.

c) Définitions extraites de l'arrêté royal du 14 janvier 2013:

23. **Fonctionnaire dirigeant:** le fonctionnaire, ou toute autre personne, chargé de la direction et du contrôle de l'exécution du marché.
24. **Cautonnement:** garantie financière donnée par l'adjudicataire de ses obligations jusqu'à complète et bonne exécution du marché.
25. **Cession de marché:** convention par laquelle un adjudicataire cédant se substitue un entrepreneur, fournisseur ou prestataire de services cessionnaire ou par laquelle un pouvoir adjudicateur cédant se substitue un pouvoir adjudicateur cessionnaire.
26. **Produits:** matières, matériaux, composants ou autres éléments qui interviennent dans l'exécution du marché.
27. **Réception technique:** vérification par le pouvoir adjudicateur que les produits à mettre en oeuvre, les travaux effectués, les fournitures à livrer ou livrées, ou les services prestés répondent aux conditions imposées par le marché.
28. **Pénalité:** sanction financière, applicable à l'adjudicataire en cas de manquement à une disposition légale ou réglementaire ou à une prescription des documents du marché.
29. **Amende pour retard:** indemnité forfaitaire à charge de l'adjudicataire pour retard dans l'exécution du marché.
30. **Mesure d'office:** sanction applicable à l'adjudicataire en cas de manquement grave dans l'exécution du marché.
31. **Réception:** constatation par le pouvoir adjudicateur de la conformité aux règles de l'art ainsi qu'aux conditions du marché de tout ou partie des travaux, fournitures ou services exécutés par l'adjudicataire.
32. **Révision du marché:** adaptation des conditions du marché à certains faits ou circonstances rencontrés dans le courant de son exécution.
33. **Révision des prix:** adaptation des prix du marché en fonction de facteurs déterminés d'ordre économique ou social au sens de l'article 10 alinéa 1er de la loi et de l'article 7, § 1^{er}, de la loi défense et sécurité ou en fonction d'une disposition de l'arrêté du 14 janvier 2013 (RGE).
34. **Décompte:** document établi par le pouvoir adjudicateur adaptant le métré récapitulatif ou l'inventaire et ayant pour objet de constater de manière chiffrée:
 - a) les quantités réelles en cas de marché ou de poste à bordereau de prix;
 - b) les quantités nouvelles ou modifiées et les prix convenus ou révisés, résultant des adjonctions, suppressions ou modifications quelconques apportées au marché.
35. **Acompte:** paiement d'une partie du marché après service fait et accepté.
36. **Avance:** paiement d'une partie du marché avant service fait et accepté.
37. **Avenant:** convention établie entre les parties liées par le marché en cours d'exécution du marché et ayant pour objet une modification des documents qui y sont applicables.
39. **Modification du marché:** toute adaptation des conditions contractuelles du marché, du concours ou de l'accord-cadre en cours d'exécution.
40. **Marché dans un secteur sensible à la fraude:** un marché de travaux ou de services passé dans le cadre des activités visées à l'article 35/1 de la loi du 12 avril 1965 concernant la protection de la rémunération des travailleurs qui relèvent du champ d'application de la responsabilité solidaire pour les dettes salariales.

LOI DU 17 JUIN 2016 RELATIVE AUX MARCHES PUBLICS (extraits)**Titre 1^{er}****Chapitre 2 – Principes généraux****Respect du droit environnemental, social et du travail**

Article 7. Les opérateurs économiques sont tenus de respecter et de faire respecter par toute personne agissant en qualité de sous-traitant à quelque stade que ce soit et par toute personne mettant du personnel à disposition pour l'exécution du marché, toutes les obligations applicables dans les domaines du droit environnemental, social et du travail établies par le droit de l'Union européenne, le droit national, les conventions collectives ou par les dispositions internationales en matière de droit environnemental, social et du travail énumérées à l'annexe II de la loi du 17 juin 2016. Sans préjudice de l'application des sanctions visées dans d'autres dispositions légales, réglementaires ou conventionnelles, les manquements aux obligations visées à l'alinéa 1er sont constatés par l'adjudicateur et donnent lieu, si nécessaire, à l'application des mesures prévues en cas de manquement aux clauses du marché.

Principe forfaitaire

Article 9. Les marchés publics sont passés à forfait, sans qu'il ne puisse être apporté dans le cadre de leur exécution des modifications considérées comme substantielles, hormis les exceptions fixées par le Roi et conformément aux conditions fixées par Lui.

Les marchés publics peuvent néanmoins être passés sans fixation forfaitaire des prix et ce, dans les cas suivants:

1° dans des cas exceptionnels, pour des travaux, fournitures ou services complexes ou d'une technique nouvelle, présentant des aléas techniques importants, qui obligent à commencer l'exécution des prestations alors que toutes les conditions de réalisation et obligations ne peuvent être déterminées complètement;

2° en cas de circonstances extraordinaires et imprévisibles qu'un adjudicateur diligent ne pouvait pas prévoir, dans le cas de travaux, fournitures ou services urgents dont les conditions d'exécution sont difficiles à définir.

Révision des prix

Article 10. Le caractère forfaitaire des marchés publics visé à l'article 9 ne fait pas obstacle à la révision des prix en fonction de facteurs déterminés d'ordre économique ou social, à la condition qu'une clause de révision de prix claire, précise et univoque, soit prévue dans les documents du marché. La révision des prix doit rencontrer l'évolution des prix des principaux composants du prix de revient. Le Roi fixe les modalités complémentaires matérielles et procédurales de cette révision des prix et peut rendre obligatoire l'insertion d'une telle clause pour les marchés qui atteignent certains montants ou certains délais d'exécution qu'il fixe.

Si l'opérateur économique a recours à des sous-traitants, ceux-ci doivent, s'il y a lieu, se voir appliquer la révision de leurs prix suivant les modalités à fixer par le Roi et dans la mesure correspondant à la nature des prestations qu'ils exécutent.

L'article 57 de la loi du 30 mars 1976 relative aux mesures de redressement économique ne s'applique pas aux marchés publics.

Bouleversement de l'équilibre contractuel

Article 11. Pour les marchés qu'il détermine, le Roi définit un mécanisme de révision pour les cas de bouleversement de l'équilibre contractuel, au cas où cette révision résulte de circonstances imprévisibles. Le caractère forfaitaire des marchés publics visé à l'article 9 ne fait pas obstacle à l'application de ce mécanisme de révision.

Le Roi fixe les conditions et la procédure pour l'application du mécanisme de révision.

Paiement pour service fait et accepté

Article 12. Un paiement ne peut être effectué que pour un service fait et accepté. Sont admis à ce titre, conformément à ce qui est prévu dans les documents du marché, les approvisionnements constitués pour l'exécution du marché et approuvés par l'adjudicateur.

Toutefois, des avances peuvent être accordées mais uniquement selon les conditions matérielles et, le cas échéant, procédurales fixées par le Roi.

TITRE 2

CHAPITRE 4. - Déroulement de la procédure

Section 1ère. – Préparation

Spécifications techniques

Article 53. § 1er. Le pouvoir adjudicateur inclut dans les documents du marché les spécifications techniques, qui définissent les caractéristiques requises des travaux, des fournitures ou des services. Ces caractéristiques peuvent se référer au processus ou à la méthode spécifique de production ou d'exécution des travaux, des fournitures ou des services demandés ou à un processus propre à un autre stade de leur cycle de vie même lorsque ces facteurs ne font pas partie de leur contenu matériel, à condition qu'ils soient liés à l'objet du marché et proportionnés à sa valeur et à ses objectifs. Les spécifications techniques peuvent préciser si le transfert des droits de propriété intellectuelle sera exigé.

Pour tous les marchés publics destinés à être utilisés par des personnes physiques, qu'il s'agisse du grand public ou du personnel du pouvoir adjudicateur, les spécifications techniques sont élaborées, sauf dans des cas dûment justifiés, de façon à tenir compte des critères d'accessibilité pour les personnes handicapées ou de la notion de conception pour tous les utilisateurs. Lorsque des exigences d'accessibilité contraignantes ont été arrêtées par un acte juridique de l'Union européenne, les spécifications techniques sont définies par référence à ces normes en ce qui concerne les critères d'accessibilité pour les personnes handicapées ou la notion de conception pour tous les utilisateurs.

§ 2. Les spécifications techniques donnent aux opérateurs économiques une égalité d'accès à la procédure de passation et ne peuvent avoir pour effet que des obstacles injustifiés à l'ouverture des marchés publics à la concurrence soient soulevés.

§ 3. Sans préjudice des règles techniques nationales obligatoires, dans la mesure où elles sont compatibles avec le droit de l'Union européenne, les spécifications techniques sont formulées de l'une des façons suivantes:

1° soit en termes de performances ou d'exigences fonctionnelles, en ce compris des caractéristiques environnementales, à condition qu'elles soient suffisamment précises pour permettre aux soumissionnaires de déterminer l'objet du marché et au pouvoir adjudicateur d'attribuer le marché;

2° soit par référence à des spécifications techniques et par ordre de préférence, aux normes nationales transposant des normes européennes, aux évaluations techniques européennes, aux spécifications techniques communes, aux normes internationales, aux autres référentiels techniques élaborés par les organismes européens de normalisation, ou, en leur absence, aux normes nationales, aux agréments techniques nationaux ou aux spécifications techniques nationales en matière de conception, de calcul et de réalisation des ouvrages et d'utilisation des fournitures. Chaque référence est accompagnée de la mention "ou équivalent";

3° soit en termes de performances ou d'exigences fonctionnelles visées au 1° se référant aux spécifications visées au 2° comme un moyen de présomption de conformité à ces performances ou exigences fonctionnelles;

4° soit par référence aux spécifications visées au 2° pour certaines caractéristiques et aux performances ou aux exigences fonctionnelles visées au 1° pour d'autres caractéristiques.

§ 4. Les spécifications techniques ne peuvent pas faire mention d'une fabrication ou d'une provenance déterminée ou d'un procédé particulier qui caractérise les produits ou les services fournis par un opérateur économique spécifique, ni faire référence à une marque, à un brevet ou à un type, à une origine ou à une production déterminée qui auraient pour effet de favoriser ou d'éliminer certaines entreprises ou certains produits.

Cette mention ou référence n'est autorisée, à titre exceptionnel, que:

1° lorsqu'il ne serait pas possible de fournir une description suffisamment précise et intelligible de l'objet du marché en application du paragraphe 3;

2° lorsqu'elle est justifiée par l'objet du marché.

Dans le cas visé à l'alinéa 2, 1°, la mention ou référence doit être accompagnée des termes "ou équivalent".

En cas de non-respect par le pouvoir adjudicateur des obligations visées au présent paragraphe, le soumissionnaire peut présenter un produit ou un service équivalent.

§ 5. Lorsque le pouvoir adjudicateur fait usage de la possibilité, prévue au paragraphe 3, 1°, de formuler des spécifications techniques en termes de performances ou d'exigences fonctionnelles, il ne rejette pas une offre de travaux, fournitures ou services conformes à une norme nationale transposant une norme européenne, à un agrément technique européen, à une spécification technique commune, à une norme internationale ou à un référentiel technique élaboré par un organisme européen de normalisation, si ces spécifications correspondent aux performances ou aux exigences fonctionnelles qu'il a fixées.

Dans son offre, le soumissionnaire prouve, par tout moyen approprié, y compris ceux visés à l'article 55, que les travaux, fournitures ou services, conformes à la norme, répondent aux conditions de performance ou aux exigences fonctionnelles imposées par le pouvoir adjudicateur.

§ 6. Lorsque le pouvoir adjudicateur fait usage de la possibilité de se référer aux spécifications techniques visées au paragraphe 3, 2°, il ne rejette pas une offre au motif que les travaux, fournitures ou services offerts ne sont pas conformes aux spécifications techniques auxquelles il a fait référence dès lors que le soumissionnaire prouve dans son offre, par tout moyen approprié, y compris les moyens de preuve visés à l'article 55, que les solutions proposées satisfont de manière équivalente aux exigences définies par les spécifications techniques.

§ 7. Si les travaux, fournitures ou services sont définis à la fois par des plans, modèles et échantillons, les plans déterminent, sauf disposition contraire dans les documents du marché, la forme du produit, ses dimensions et la nature de la matière dont il est constitué. Les modèles ne sont considérés que pour le contrôle de la finition et les échantillons pour la qualité.

Labels

Article 54. § 1er. Lorsque le pouvoir adjudicateur souhaite acquérir des travaux, des fournitures ou des services présentant certaines caractéristiques d'ordre environnemental, social ou autre, il peut, dans les spécifications techniques, les critères d'attribution ou les conditions d'exécution du marché, exiger un label particulier en tant que moyen permettant de prouver que les travaux, services ou fournitures correspondent aux caractéristiques requises à condition que l'ensemble des conditions suivantes soit respecté:

1° les exigences en matière de label ne concernent que des critères qui sont liés à l'objet du marché et sont propres à définir les caractéristiques des travaux, des fournitures ou des services qui font l'objet du marché;

2° les exigences en matière de label sont fondées sur des critères vérifiables de façon objective et non discriminatoires;

3° le label est établi par une procédure ouverte et transparente à laquelle toutes les parties concernées, telles que les organismes publics, les consommateurs, les partenaires sociaux, les fabricants, les distributeurs ou les organisations non gouvernementales, peuvent participer;

4° le label est accessible à toutes les parties intéressées;

5° les exigences en matière de label sont fixées par un tiers sur lequel l'opérateur économique qui demande l'obtention du label ne peut exercer d'influence décisive.

Lorsque le pouvoir adjudicateur n'exige pas que les travaux, les fournitures ou les services remplissent toutes les exigences en matière de label, il indique les exigences qui sont visées. Le pouvoir adjudicateur qui exige un label particulier accepte tous les labels qui confirment que les travaux, fournitures ou services remplissent des exigences équivalentes en matière de label. Lorsqu'un opérateur économique n'a manifestement pas la possibilité d'obtenir le label particulier spécifié par le pouvoir adjudicateur ou un label équivalent dans les délais fixés pour des raisons qui ne lui sont pas imputables, le pouvoir adjudicateur accepte d'autres moyens de preuve appropriés tels que, par exemple, un dossier technique du fabricant, pour autant que l'opérateur économique concerné établisse que les travaux, fournitures ou services qu'il doit fournir satisfont aux exigences concernant le label particulier ou aux exigences particulières indiquées par le pouvoir adjudicateur. Néanmoins, en ce qui concerne les marchés dont la valeur estimée est inférieure au seuil correspondant de la publicité européenne, le pouvoir adjudicateur doit toujours tenir compte des autres moyens de preuve, pour

autant que ces dernières démontrent qu'il est satisfait aux exigences concernant le label particulier ou aux exigences spécifiques.

§ 2. Lorsqu'un label remplit les conditions prévues au paragraphe 1er, 2° à 5°, mais fixe aussi des exigences qui ne sont pas liées à l'objet du marché, le pouvoir adjudicateur n'exige pas le label en soi. Dans ce cas il peut néanmoins définir les spécifications techniques par référence aux spécifications détaillées de ce label ou, si besoin est, aux parties de celles-ci qui sont liées à l'objet du marché et sont propres à définir les caractéristiques de cet objet.

§ 3. Le pouvoir adjudicateur fait mention dans les documents du marché de la manière dont il est fait usage du label et ce selon les modalités précisées ci-dessous:

1° lorsque le label est exigé en tant que moyen permettant de prouver que les travaux, services ou fournitures correspondent aux caractéristiques requises, conformément au paragraphe 1er et que cela concerne un marché pour lequel la valeur estimée est égale ou supérieure au seuil correspondant pour la publicité européenne, au moyen de la mention suivante ou une mention analogue:

"Ce label est exigé en exécution de l'article 54, § 1er, de la loi du 17 juin 2016 relative aux marchés publics. Il satisfait à toutes les conditions mentionnées dans cette dernière disposition. Les exigences en matière de label ne concernent notamment que des critères qui sont liés à l'objet du marché et sont propres à définir les caractéristiques des travaux/fournitures/services qui font l'objet du marché.";

2° lorsque le label est exigé en tant que moyen permettant de prouver que les travaux, services ou fournitures correspondent aux caractéristiques requises, conformément au paragraphe 1er et que cela concerne un marché pour lequel la valeur estimée est inférieure au seuil correspondant pour la publicité européenne, au moyen de la mention suivante ou une mention analogue:

"Il est renvoyé au label souhaité en exécution de l'article 54, § 1er, de la loi du 17 juin 2016 relative aux marchés publics. Il satisfait à toutes les conditions mentionnées dans cette dernière disposition. Les exigences en matière de label ne concernent notamment que des critères qui sont liés à l'objet du marché et sont propres à définir les caractéristiques des travaux/ fournitures/services qui font l'objet du marché. Néanmoins, il est également toujours tenu compte d'autres moyens de preuve appropriés, pour autant que ces dernières démontrent qu'il est satisfait aux exigences concernant le label particulier ou aux exigences spécifiques.";

3° lorsque le label n'est pas en soi exigé mais que les spécifications techniques sont détaillées en reprenant, conformément au paragraphe 2, certaines des spécifications de ce label, au moyen de la mention suivante ou une mention analogue:

"Il est renvoyé au label en exécution de l'article 54, § 2, de la loi du 17 juin 2016 relative aux marchés publics. Il satisfait aux conditions mentionnées à l'article 54, § 1er, 2° à 5°. Ainsi, le label n'est pas en soi exigé mais les spécifications techniques sont détaillées en reprenant certaines des spécifications de ce label. Il est en outre toujours tenu compte d'autres moyens de preuve appropriés, pour autant que ces dernières démontrent qu'il est satisfait aux exigences spécifiques.

Rapports d'essai, certification et autres moyens de preuve

Article 55. § 1er. Le pouvoir adjudicateur peut exiger que les opérateurs économiques fournissent, comme moyen de preuve de la conformité aux exigences ou aux critères arrêtés dans les spécifications techniques, les critères d'attribution ou les conditions d'exécution, un rapport d'essai d'un organisme d'évaluation de la conformité ou un certificat délivré par un tel organisme. Lorsque le pouvoir adjudicateur demande que des certificats établis par un organisme d'évaluation de la conformité particulier lui soient soumis, il accepte aussi des certificats d'autres organismes d'évaluation de la conformité équivalents.

Aux fins du présent paragraphe, on entend par "organisme d'évaluation de la conformité" un organisme exerçant des activités d'évaluation de la conformité telles que le calibrage, les essais, la certification et l'inspection, accrédité conformément au règlement n° 765/2008 du Parlement européen et du Conseil du 9 juillet 2008 fixant les prescriptions relatives à l'accréditation et à la surveillance du marché pour la commercialisation des produits et abrogeant le règlement (CEE) n° 339/93 du Conseil.

§ 2. Le pouvoir adjudicateur accepte d'autres moyens de preuve appropriés que ceux visés au paragraphe 1er, comme un dossier technique du fabricant lorsque l'opérateur économique concerné n'avait pas accès aux certificats ou aux rapports d'essai visés au paragraphe 1er ni la possibilité de les obtenir dans les délais fixés, à condition que l'absence d'accès ne soit pas imputable à l'opérateur économique concerné et pour autant que celui-ci établisse ainsi que les travaux, fournitures ou services qu'il fournit satisfont aux exigences ou aux critères énoncés dans les spécifications techniques, les critères d'attribution ou les conditions d'exécution du marché.

Variantes et options

Article 56. § 1er. Le pouvoir adjudicateur peut autoriser les soumissionnaires à introduire des variantes ou des options ou leur imposer de le faire. Il mentionne dans l'avis de marché ou dans les documents du marché en cas de procédure négociée sans publicité préalable s'il autorise ou impose l'introduction de variantes ou options. A défaut d'une telle mention, aucune variante ni option ne sera autorisée. Pour les marchés dont la valeur estimée est inférieure aux seuils fixés pour la publicité européenne, les soumissionnaires peuvent également, par dérogation à l'alinéa premier et en l'absence de clause contraire dans les documents de marché, introduire des variantes ou des options sans que l'avis de marché ou les documents de marché ne le mentionnent. Ces variantes ou options sont respectivement appelées des "variantes libres" et "options libres".

Les variantes et options sont liées à l'objet du marché.

§ 2. S'agissant des variantes et options exigées et autorisées, le pouvoir adjudicateur mentionne dans les documents de marché les exigences minimales auxquelles elles devront satisfaire ainsi que les exigences spécifiques relatives à leur mode d'introduction. L'obligation de mentionner des exigences minimales et spécifiques relatives à l'introduction ne s'applique pas aux variantes ou options libres visées au paragraphe 1er, alinéa 2.

Le pouvoir adjudicateur mentionne dans les documents de marché si des variantes ne peuvent être introduites qu'à condition qu'une offre de base soit également déposée. Les options ne peuvent cependant pas être introduites sans offre de base ou, le cas échéant, sans variante. Les documents de marché doivent faire mention de cette dernière obligation.

Le pouvoir adjudicateur garantit que les critères d'attribution sélectionnés peuvent s'appliquer aux variantes exigées et autorisées qui satisfont aux prescriptions minimales ainsi qu'aux offres de base.

§ 3. Pour les procédures de passation de marchés publics de fournitures ou de services, le pouvoir adjudicateur ne rejette pas une variante ou une option au seul motif qu'elle aboutirait, si elle était retenue, soit à un marché de services au lieu d'un marché de fournitures, soit à un marché de fournitures au lieu d'un marché de services.

§ 4. Le pouvoir adjudicateur n'est jamais obligé de lever une option, ni lors de la conclusion, ni pendant l'exécution du marché.

§ 5. Le Roi peut arrêter les modalités matérielles et procédurales additionnelles en matière de variantes et option pour les procédures qu'il détermine.

Section 4 – Attribution du marché

Coûts du cycle de vie

Article 82. § 1er. Les coûts du cycle de vie couvrent, dans la mesure où ils sont pertinents, tout ou partie des coûts suivants du cycle de vie d'un produit, d'un service ou d'un ouvrage:

1° les coûts supportés par le pouvoir adjudicateur ou d'autres utilisateurs, tels que:

- a) les coûts liés à l'acquisition;
- b) les coûts liés à l'utilisation, tels que la consommation d'énergie et d'autres ressources;
- c) les frais de maintenance;
- d) les coûts liés à la fin de vie tels que les coûts de collecte et de recyclage;

2° les coûts imputés aux externalités environnementales liés au produit, au service ou à l'ouvrage pendant son cycle de vie, à condition que leur valeur monétaire puisse être déterminée et vérifiée; ces coûts peuvent inclure le coût des émissions de gaz à effet de serre et d'autres émissions polluantes ainsi que d'autres coûts d'atténuation du changement climatique.

§ 2. Lorsque le pouvoir adjudicateur évalue les coûts selon une méthode basée sur le cycle de vie, il indique dans les documents du marché les données que doivent fournir les soumissionnaires et la méthode qu'utilisera le pouvoir adjudicateur pour déterminer le coût du cycle de vie sur la base de ces données.

La méthode utilisée pour évaluer les coûts imputés aux externalités environnementales respecte l'ensemble des conditions suivantes:

1° elle se fonde sur des critères vérifiables de façon objective et non discriminatoires. En particulier, lorsqu'elle n'a pas été prévue pour une application répétée ou continue, elle ne favorise ni ne défavorise indûment certains opérateurs économiques;

2° elle est accessible à toutes les parties intéressées;

3° les données requises peuvent être fournies moyennant un effort raisonnable consenti par des opérateurs économiques normalement diligents, y compris des opérateurs de pays tiers parties à

l'Organisation mondiale du commerce sur les marchés publics, ci-après dénommé "AMP", ou à d'autres accords internationaux par lesquels l'Union européenne est liée.

Lorsqu'une méthode commune de calcul des coûts du cycle de vie est devenue obligatoire de par un acte législatif de l'Union européenne, elle est appliquée pour l'évaluation des coûts du cycle de vie.

Vérification des prix ou des coûts

Article 84. Le pouvoir adjudicateur procède à la vérification des prix ou des coûts des offres introduites, conformément aux modalités fixées par le Roi. Le Roi peut prévoir des exceptions à la vérification des prix ou des coûts pour les marchés fixés par Lui.

A sa demande, les soumissionnaires fournissent au cours de la procédure de passation, toutes les indications permettant cette vérification.

Chapitre 5 – Exécution du marché

Délégation au Roi relative à la fixation des règles générales d'exécution

Article 86. Le Roi fixe les règles générales d'exécution pour les marchés publics, en ce compris les règles relatives à la sous-traitance et au contrôle, pour les marchés à déterminer par Lui, de l'absence de motifs d'exclusion dans le chef des sous-traitants ainsi que les dispositions relatives à la fin du marché.

En matière de sous-traitance, le Roi peut, pour les marchés à déterminer par Lui, limiter la chaîne de sous-traitants, conformément aux règles à déterminer par Lui.

Le Roi peut également conformément aux règles à déterminer par Lui:

1° étendre la vérification de l'absence de motifs d'exclusion dans le chef des sous-traitants visée à l'alinéa 1er à la procédure de passation;

2° pour les marchés de travaux à déterminer par Lui, étendre l'agrégation comme entrepreneur conformément à la loi du 20 mars 1991 organisant l'agrégation d'entrepreneurs de travaux et ses arrêtés d'exécution à tous les sous-traitants de la chaîne.

Conditions spéciales relatives à l'exécution du marché

Article 87. Le pouvoir adjudicateur peut prévoir des conditions particulières concernant l'exécution d'un marché pour autant qu'elles soient liées à l'objet du marché au sens de l'article 81, § 3, et indiquées dans l'avis de marché ou dans les documents de marché. Ces conditions peuvent prendre en compte des considérations relatives à l'économie, à l'innovation, à l'environnement, au domaine social ou à l'emploi.

**ARRETE ROYAL du 18 avril 2017- Arrêté royal relatif à la passation des marchés publics dans les secteurs classiques
(M.B. du 09/05/2017, p. 55345)**

Chapitre 4 – Détermination et composante des prix

Article 31:

Les frais de réception en ce compris les frais de réception technique, sont inclus dans les prix unitaires et globaux du marché, à condition que les documents du marché déterminent le mode de calcul de ces frais.

Les frais de réception comprennent notamment les indemnités de parcours, de séjour et de vacation du personnel réceptionnaire.

Article 32 (extrait):

§1^{er}. Sauf disposition contraire dans les documents du marché, sont inclus dans les prix tant unitaires que globaux des marchés de travaux, tous les frais, mesures et charges quelconques inhérents à l'exécution du marché, notamment:

1° le cas échéant, les mesures imposées par la législation en matière de sécurité et de santé des travailleurs lors de l'exécution de leur travail;

2° tous les travaux et fournitures tels que étançonnages, blindages et épaissements, nécessaires pour empêcher les éboulements de terre et autres dégradations et pour y remédier le cas échéant;

3° la parfaite conservation, le déplacement et la remise en place éventuels des câbles et canalisations qui pourraient être rencontrés dans les fouilles, terrassements ou dragages, pour autant que ces prestations ne soient pas légalement à la charge des propriétaires de ces câbles et canalisations;

4° l'enlèvement, dans les limites des fouilles, terrassements ou dragages éventuellement nécessaires à l'exécution de l'ouvrage:

a) de terres, vases et graviers, pierres, moëllons, enrochements de toute nature, débris de maçonneries, gazons, plantations, buissons, souches, racines, taillis, décombres et déchets;

b) de tout élément rocheux quel que soit son volume lorsque les documents du marché mentionnent que les terrassements, fouilles et dragages sont exécutés en terrain réputé rocheux, et à défaut de cette mention, de tout élément rocheux, de tout massif de maçonnerie ou de béton dont le volume d'un seul tenant n'excède pas un demi-mètre cube;

5° le transport et l'évacuation des produits de déblai, soit en dehors du domaine du pouvoir adjudicateur, soit aux lieux de emploi dans l'étendue des chantiers, soit aux lieux de dépôt prévus, suivant les prescriptions des documents du marché;

6° tous frais généraux, frais accessoires et frais d'entretien pendant l'exécution et le délai de garantie.

Sont également inclus dans le prix du marché tous les travaux qui, par leur nature, dépendent de ou sont liés à ceux qui sont décrits dans les documents du marché.

Marchés de génie civil

L'article 32 §1^{er} est appliqué comme suit:

Sont inclus dans les prix:

Frais, mesures et charges quelconques:

Sauf disposition contraire dans les clauses techniques des documents du marché, sont inclus dans les prix tant unitaires que globaux des marchés de travaux, tous les frais, mesures et charges quelconques inhérents à l'exécution du marché, notamment:

1° le cas échéant, les mesures imposées par la législation en matière de sécurité et de santé des travailleurs lors de l'exécution de leur travail;

2° tous les travaux et fournitures tels que étançonnages, blindages et épaissements, nécessaires pour empêcher les éboulements de terre et autres dégradations et pour y remédier le cas échéant;

3° la parfaite conservation, le déplacement et la remise en place éventuels des câbles et canalisations qui pourraient être rencontrés dans les fouilles, terrassements ou dragages, pour autant que ces prestations ne soient pas légalement à la charge des propriétaires de ces câbles et canalisations et que la procédure décrite dans le document de référence QUALIROUTES-A-5 "Code de bonne pratique pour la prévention des dégâts aux installations souterraines à l'occasion de travaux exécutés à proximité de celles-ci" ait été appliquée;

4° tous frais généraux, frais accessoires et frais d'entretien pendant l'exécution.

Sont également inclus dans le prix du marché tous les travaux qui, par leur nature, dépendent de ou sont liés à ceux qui sont décrits dans les documents du marché.

Les dispositions du présent paragraphe sont d'application dans les limites:

- des informations mises à la disposition du soumissionnaire dans les documents du marché
- des informations recueillies par le soumissionnaire résultant d'un examen visuel du site.

Plan de sécurité et de santé:

Sauf ouverture de postes spécifiques au mètre, l'adjudicataire est censé avoir inclus dans le prix de son offre le coût du respect des prescriptions du plan de sécurité et de santé annexé aux documents du marché.

Toutefois, l'adjudicataire a droit au paiement du coût supplémentaire entraîné par la mise en œuvre de mesures de prévention non prévues par le plan de sécurité et de santé annexé aux documents du marché mais imposées en cours d'exécution des travaux sur base d'adaptations de ce plan, lorsque:

- soit, ces mesures de prévention excèdent les obligations générales imposées aux entrepreneurs ou aux employeurs par les lois et règlements en matière de bien-être des travailleurs ou de protection du travail ou bien par les conventions collectives,
- soit, elles résultent d'adjonctions, suppressions ou modifications de travaux ordonnées par le pouvoir adjudicateur en cours d'exécution.

Système de gestion de la qualité:

Les frais liés au système de gestion de la qualité tel que défini par les documents du marché constituent une charge d'entreprise.

Matériel de laboratoire de chantier, vêtements et équipements de protection, signalisation de chantier, maintien de la fluidité du trafic sur le réseau structurant et locaux mis à disposition du pouvoir adjudicateur:

Les frais relatifs à ces éléments sont également inclus dans les prix dans les limites définies sous l'article 79 de l'AR du 14 janvier 2013 tel que complété par l'encadré y relatif.

Marchés d'électromécanique

Il est précisé que:

Le soumissionnaire inclut dans ses prix les prestations de mise en site autorisé, en centre de traitement autorisé (CTA) ou en centre d'enfouissement technique (CET) des déchets du chantier. Il est censé s'être informé, préalablement au dépôt de son offre, des conditions d'accès et d'acceptation à la décharge préconisée.

L'adjudicataire est censé s'être rendu compte par lui-même de tous les détails de l'entreprise à exécuter, même de ceux qui ne seraient pas mentionnés explicitement dans le cahier spécial des charges ou représentés sur les plans.

Les prix comprennent les mesurages et relevés à effectuer sur place, les études, la fourniture des matériaux, les fabrications en atelier, le transport et le montage sur place et les premières manœuvres des organes assemblés et montés. L'adjudicataire est censé avoir prévu tout ce qui est nécessaire au bon fonctionnement et au parfait achèvement de l'ensemble.

Chapitre 5 – Correction des erreurs et vérification des prix et des coûts:

Articles 33 et suivants:

Article 33. Après avoir procédé à la rectification des offres conformément à l'article 34, le pouvoir adjudicateur procède à une vérification des prix ou des coûts de l'offre conformément à l'article 35 et, en cas de suspicion de prix ou de coûts anormalement bas ou élevés, il procède à un examen des prix et des coûts tel que visé à l'article 36.

Article 34. § 1er. Le pouvoir adjudicateur rectifie les offres en fonction des erreurs dans les opérations arithmétiques ainsi que des erreurs purement matérielles relevées par lui ou par un soumissionnaire dans les documents du marché.

§ 2. Le pouvoir adjudicateur rectifie les erreurs dans les opérations arithmétiques et les erreurs purement matérielles dans les offres, sans que sa responsabilité ne soit engagée pour les erreurs qui n'auraient pas été décelées.

Afin de rectifier les erreurs dans les opérations arithmétiques et les erreurs purement matérielles relevées par lui dans les offres, le pouvoir adjudicateur recherche l'intention réelle du soumissionnaire en analysant l'offre dans sa globalité et en comparant celle-ci aux autres offres ainsi qu'aux prix courants. S'il s'avère que suite à cette analyse de l'offre, cette intention n'est pas suffisamment claire, le pouvoir adjudicateur peut, dans le délai qu'il détermine, inviter le soumissionnaire à préciser et à compléter la teneur de son offre sans la modifier et ce, sans préjudice de la possibilité de négocier lorsque la procédure le permet.

Lorsque, dans ce dernier cas, aucune précision n'est donnée ou que le pouvoir adjudicateur estime que la précision est inacceptable, il rectifie les erreurs en fonction de ses propres constatations. Si cela ne s'avère pas possible, le pouvoir adjudicateur peut soit décider que les prix unitaires sont d'application, soit décider d'écarter l'offre comme irrégulière.

§ 3. Lorsque le pouvoir adjudicateur rectifie les erreurs directement dans les offres, il conserve une version originale des offres et veille à ce que les rectifications soient identifiables tout en maintenant visibles les données originales.

Article 35. Le pouvoir adjudicateur soumet les offres introduites à une vérification des prix ou des coûts. Pour ce faire, il peut, conformément à l'article 84, alinéa 2, de la loi, inviter le soumissionnaire à fournir toutes les informations nécessaires.

Marchés de génie civil et d'électromécanique

L'article 35 est exécuté comme suit:

Le pouvoir adjudicateur procède systématiquement à la vérification des prix des offres introduites et se réserve le droit de demander aux soumissionnaires de fournir, au cours de la procédure, toutes indications permettant cette vérification. Les devis des sous-traitants sur base desquels le soumissionnaire s'est fondé pour remettre prix, peuvent faire partie des dites indications, de même que la part du marché que le soumissionnaire a l'intention de confier à des travailleurs détachés.

Chapitre 11 – Dépôt des demandes de participation et des offres

Section 2 - Modalités d'introduction des demandes de participation et des offres

Article 53:

§1^{er}. Sans préjudice de l'application des lois coordonnées sur l'emploi des langues en matière administrative, le pouvoir adjudicateur indique dans l'avis de marché ou, en son absence, dans les autres documents du marché, la ou les langues dans lesquelles les candidats ou les soumissionnaires peuvent introduire leur demande de participation ou leur offre.

Le pouvoir adjudicateur peut demander au candidat ou au soumissionnaire une traduction des annexes établies dans une langue autre que celle(s) de l'avis de marché ou, en son absence, des autres documents du marché. Il en est de même pour les informations et documents qui ont été présentés

dans le cadre du contrôle des motifs d'exclusion, de la satisfaction aux critères de sélection applicables ou, le cas échéant, des règles relatives à la limitation du nombre de candidats, ainsi que pour les statuts, les actes et les informations visés à l'article 59, 2°.

Marchés de génie civil et d'électromécanique

Le § 1er est précisé et complété comme suit:

Les offres ainsi que toutes leurs annexes sont introduites dans la langue du marché et la personne qui représente l'adjudicataire dans ses contacts avec le pouvoir adjudicateur s'exprime dans la langue du marché. Lorsque les documents à remettre au pouvoir adjudicateur doivent être traduits pour répondre à l'exigence de la langue, ils le sont par un traducteur juré, sans préjudice de la réglementation sur l'emploi des langues en matière administrative.

Les interlocuteurs qui entrent en contact avec le pouvoir adjudicateur ou l'inspection sociale ont une connaissance suffisante de la langue du marché.

Afin de promouvoir la sécurité et la qualité des travaux, les personnes présentes sur le chantier, y compris celles faisant partie du personnel du/des sous-traitant(s), exerçant des postes à responsabilité, notamment des postes de surveillance de chantier et d'encadrement d'équipe, ont une connaissance suffisante de la langue du marché.

§2. Dans le cas où les documents du marché sont rédigés en plus d'une langue, l'interprétation des pièces a lieu dans la langue de la demande de participation ou de l'offre, pour autant que les documents du marché soient établis dans cette langue.

Section 4. – Délai d'engagement

Article 58. Les soumissionnaires restent engagés par leur offre, telle qu'elle a été éventuellement rectifiée par le pouvoir adjudicateur, pendant un délai de nonante jours à compter de la date limite de réception. Les documents du marché peuvent fixer un autre délai.

Avant l'expiration du délai d'engagement, le pouvoir adjudicateur peut demander aux soumissionnaires une prolongation volontaire de ce délai, sans préjudice de l'application de l'article 89 dans le cas où, les soumissionnaires ne donnent pas suite à cette demande.

Le présent article n'est pas d'application en cas de procédure négociée sans publication préalable.

Marchés de génie civil et d'électromécanique

L'article 58 est exécuté comme suit:

Les soumissionnaires restent engagés par leur offre, telle qu'elle a été éventuellement rectifiée par le pouvoir adjudicateur, pendant un délai de cent quatre-vingts (180) jours de calendrier prenant cours à la date de l'ouverture des offres.

Chapitre 12 – Sélection des candidats et des soumissionnaires

Section 1^{re} - Dispositions générales

Article 59, 2°. Sans préjudice de l'article 73 de la loi, le pouvoir adjudicateur peut, si cela s'avère nécessaire pour assurer le bon déroulement de la procédure, exiger de toute personne morale, ayant introduit une demande de participation ou une offre, la production de ses statuts ou actes de société ainsi que de toute modification des informations relatives à ses administrateurs ou gérants, pour autant qu'il s'agisse de documents et d'informations qui ne peuvent être obtenus en application de la loi du 16 janvier 2003 portant création d'une Banque-Carrefour des Entreprises, modernisation du registre de commerce, création de guichets entreprises agréés et portant diverses dispositions.

Section 3 – Critères de sélection, recours à des sous-traitants et autres entités

Article 62 (extrait):

Lorsque la vérification visée au paragraphe 2 ne permet pas de vérifier de manière certaine que le candidat ou le soumissionnaire satisfait à ses obligations de paiement des cotisations de sécurité sociale, le pouvoir adjudicateur demande à ce dernier de fournir une attestation récente justifiant qu'il satisfait à ces obligations. Il en va de même lorsque dans un autre Etat membre, une telle application n'est pas disponible.

Pour le candidat ou le soumissionnaire employant du personnel assujéti à la loi du 27 juin 1969 révisant l'arrêté-loi du 28 décembre 1944 concernant la sécurité sociale des travailleurs, l'attestation récente visée à l'alinéa 1er est délivrée par l'Office national de Sécurité sociale et porte sur le dernier trimestre civil échu avant la date limite de réception des demandes de participation ou des offres, selon le cas.

Pour le candidat ou le soumissionnaire employant du personnel relevant d'un autre Etat membre de l'Union européenne et qui n'est pas visé par l'alinéa 2, l'attestation récente est délivrée par l'autorité compétente étrangère et certifie que le candidat ou le soumissionnaire est en règle avec ses obligations relatives au paiement des cotisations de sécurité sociale selon les dispositions légales du pays où il est établi. Cette attestation doit être équivalente à celle visée à l'alinéa 2. Lorsque le candidat ou le soumissionnaire emploie du personnel visé tant par l'alinéa 2 que par l'alinéa 3, les dispositions des deux alinéas sont applicables.

Dans le cas où l'attestation fournie par Télémarc, une application électronique équivalente ou par l'autorité compétente ne démontre pas qu'il est en règle, le candidat ou le soumissionnaire peut faire appel à la régularisation unique prévue à l'article 68, § 1er, alinéa 3, de la loi. Dans le cas où le candidat ou le soumissionnaire a des dettes en cotisations supérieures à 3.000 euros, il démontre, afin de ne pas être exclu, qu'il détient à l'égard d'un pouvoir adjudicateur ou d'une entreprise publique, une ou des créances certaines, exigibles et libres de tout engagement à l'égard de tiers pour un montant au moins égal à sa dette diminuée de 3.000 euros.

Marchés de génie civil et d'électromécanique

L'article 62 § 3 est complété comme suit:

Sauf s'il s'agit d'un document officiel émanant d'une autorité publique et rédigé dans une des langues officielles de la Belgique, le soumissionnaire joint à son offre la traduction des attestations et documents précités.

Le pouvoir adjudicateur peut inviter les soumissionnaires à compléter ou à expliciter les renseignements et documents précités. En particulier, sans préjudice du recours au système d'information "e-certis" de l'Union européenne, le pouvoir adjudicateur se réserve la possibilité d'exiger des soumissionnaires la preuve de la compétence ou de la qualification des autorités, notaire ou organisme professionnel précités.

Article 68 (extrait):

En ce qui concerne les capacités techniques et professionnelles, le pouvoir adjudicateur peut imposer des conditions garantissant que les opérateurs économiques possèdent les ressources humaines et techniques et l'expérience nécessaires pour exécuter le marché en assurant un niveau de qualité approprié.

Le pouvoir adjudicateur peut notamment exiger que les opérateurs économiques disposent d'un niveau d'expérience suffisant, démontré par des références adéquates provenant de marchés exécutés antérieurement.

Marchés de génie civil et d'électromécanique

Si les documents du marché prescrivent l'exécution de prestations de désamiantage l'article 68, §1 est complété comme suit:

Les traitements simples de désamiantage visés à l'article 56 de l'AR du 16 mars 2006 (traitement d'amiante-ciment non friable) sont exécutés par une entreprise dont les travailleurs ont suivi une formation adéquate de 8 heures et un recyclage annuel, conformément aux dispositions dudit arrêté.

Le soumissionnaire joint à son offre la preuve que les travailleurs affectés à ce travail sont titulaires d'un certificat de formation adéquat et, le cas échéant, d'un recyclage. Pour les entreprises étrangères, les certificats de formation et de recyclage équivalents doivent être traduits dans la langue du marché.

Les traitements de désamiantage visés aux articles 57 (traitement d'amiante friable selon la méthode du sac à manchon) et 63 (traitement d'amiante friable selon la méthode de la zone fermée hermétiquement) de l'AR du 16 mars 2006 sont exécutés par une entreprise qui dispose d'un agrément du Service Public Fédéral belge Emploi, Travail et Concertation sociale, tel que prévu par l'arrêté royal du 28 mars 2007. Les travailleurs ont suivi une formation adéquate de 32 h et un recyclage annuel, conformément aux dispositions desdits arrêtés.

Le pouvoir adjudicateur procède lui-même à la vérification de cette condition sur le site du SPF: http://www.emploi.belgique.be/liste_enleveurs_amiante.aspx.

Article. 73. § 1er. Conformément à l'article 78 de la loi, un opérateur économique peut, le cas échéant et pour un marché déterminé, avoir recours aux capacités d'autres entités, quelle que soit la nature juridique du lien qui l'unit à ces entités, en ce qui concerne les critères relatifs à la capacité économique et financière énoncés à l'article 67 et les critères relatifs aux capacités techniques et professionnelles, visés aux articles 68 et 70. En ce qui concerne les critères relatifs aux titres d'études et professionnels visés à l'article 68, § 4, 6°, ou à l'expérience professionnelle pertinente, les opérateurs économiques ne peuvent toutefois avoir recours aux capacités d'autres entités que lorsque ces dernières exécuteront les travaux ou fourniront les services pour lesquels ces capacités sont requises. Si un opérateur économique souhaite recourir aux capacités d'autres entités, il apporte au pouvoir adjudicateur la preuve qu'il disposera des moyens nécessaires, notamment en produisant l'engagement de ces entités à cet effet.

Le pouvoir adjudicateur vérifie, conformément aux articles 73 à 76 de la loi si les entités à la capacité desquelles l'opérateur économique entend avoir recours remplissent les critères de sélection et s'il existe des motifs d'exclusion dans leur chef, sans préjudice de la possibilité d'appliquer des mesures correctrices conformément à l'article 70 de la loi. Le pouvoir adjudicateur exige que l'opérateur économique remplace une entité à l'encontre de laquelle il existe des motifs d'exclusion visés aux articles 67 et 68 de la loi ou qui ne remplit pas un critère de sélection applicable. Le pouvoir adjudicateur peut en outre exiger que l'opérateur économique remplace une entité à l'encontre de laquelle il existe des motifs d'exclusion non obligatoires visés à l'article 69 de la loi. L'absence de remplacement suite à une telle demande donne lieu à une décision de non sélection. Dans les mêmes conditions, un groupement d'opérateurs économiques peut faire valoir les capacités des participants au groupement ou d'autres entités.

§ 2. Lorsque le candidat ou le soumissionnaire fait appel à la capacité d'autres entités au sens du paragraphe 1er, le candidat ou le soumissionnaire, selon le cas, répond à la question reprise à la partie II, C, du DUME visé à l'article 38. Il mentionne également pour quelle part du marché il fait appel à cette capacité et quelles autres entités il propose:

1° dans son offre, dans le cas où la procédure comprend une seule phase impliquant l'introduction d'offres;

2° tant dans sa demande de participation que dans son offre, dans le cas où la procédure comprend une première phase impliquant l'introduction de demandes de participation. Les mentions visées à l'alinéa 1er ne préjugent pas la question de la responsabilité du soumissionnaire. Dans la situation de l'alinéa 1er, 2°, le pouvoir adjudicateur vérifie au cours des phases ultérieures de la procédure si le soumissionnaire a inclus dans son offre les mentions visées dans la phrase introductive de cet alinéa et si ces dernières correspondent avec les mentions reprises dans sa demande de participation qui, dans la première phase, ont conduit à sa sélection.

L'alinéa 1er, première phrase est uniquement applicable lorsque le DUME doit être rempli.

Marchés de génie civil et d'électromécanique**L'article 73 est exécuté comme suit:****Il ne peut être fait appel à la capacité d'une entreprise originaire d'un pays tiers à l'Union européenne, à moins que ce pays n'ait conclu un traité ou un accord bilatéral ouvrant l'accès aux marchés publics de l'UE****Article 74:** A l'égard des sous-traitants à la capacité desquels il n'est pas fait appel, le pouvoir adjudicateur peut, dans les documents du marché, demander au soumissionnaire d'indiquer dans son offre la part du marché qu'il a éventuellement l'intention de sous-traiter ainsi que les sous-traitants proposés.

La mention visée à l'alinéa 1er ne préjuge pas la question de la responsabilité du soumissionnaire.

Marchés de génie civil**L'article 74 est exécuté comme suit:****Le soumissionnaire qui souhaite faire appel à la sous-traitance précise dans son offre la part du marché qu'il a l'intention de sous-traiter ainsi que les sous-traitants proposés (d'application à partir du 01/07/2018).****Marchés d'électromécanique****L'article 74 est exécuté comme suit:****Le soumissionnaire qui souhaite faire appel à un sous-traitant ou à un fournisseur d'équipements spécifiques électromécaniques, doit mentionner dans l'annexe 1 de son offre le nom et l'adresse de chacun de ces sous-traitants et fournisseurs.****Le soumissionnaire indique pour chacun des sous-traitants ou fournisseurs le ou les postes du métré récapitulatif ou de l'inventaire qu'il compte leur attribuer.****Il ne peut être mentionné qu'un seul sous-traitant ou fournisseur par poste. Toutefois, si, pour un poste, il était impossible de ne mentionner qu'un seul sous-traitant ou fournisseur, le soumissionnaire indique pour chaque partie de ce poste un seul sous-traitant ou fournisseur.**Titre 2- Attribution en procédure ouverte et en procédure restreinteChapitre 1^{er} – Forme et contenu des offres**Article 78.** L'offre indique:

1° le nom, prénom, qualité ou profession, nationalité et domicile du soumissionnaire ou, pour une personne morale, la raison sociale ou dénomination, sa forme juridique, sa nationalité, son siège social, son adresse e-mail, et, le cas échéant, son numéro d'entreprise;

2° a) le montant total de l'offre, taxe sur la valeur ajoutée comprise, le cas échéant, tel que détaillé le cas échéant dans le métré récapitulatif ou l'inventaire;

b) les suppléments de prix;

c) le cas échéant, les rabais ou améliorations pour tout ou partie de l'offre;

d) les rabais ou améliorations en cas d'application de l'article 50;

e) toute autre donnée relative au prix telle que prévu dans les documents du marché;

3° le numéro et le libellé du compte auprès d'un établissement financier sur lequel le paiement du marché doit être effectué;

4° en ce qui concerne la sous-traitance, les informations éventuelles en application de l'article 74;

5° pour autant que les documents du marché aient fixé des exigences à ce propos, l'origine des produits à fournir et des matériaux à utiliser originaires de pays tiers à l'Union européenne, avec indication par pays d'origine de la valeur, droits de douane non compris, pour laquelle ces produits ou matériaux interviennent dans l'offre. Si ces produits ou ces matériaux sont à parachever ou à mettre en œuvre sur le territoire de l'Union européenne, seule la valeur des matières premières est indiquée;

6° en cas d'offres pour plusieurs lots, conformément à l'article 49, l'ordre de préférence des lots.

Lorsque l'offre est remise par un groupement d'opérateurs économiques, les dispositions de l'alinéa 1er, 1°, sont d'application pour chacun des participants au groupement.

Marchés de génie civil

L'article 78 est complété comme suit:

7° Lorsque les documents du marché imposent la mise en place d'un système de gestion de la qualité, le document de référence QUALIROUTES-A-1 définit le(s) document(s) à fournir par le soumissionnaire lors de la remise de son offre.

Marchés de génie civil et d'électromécanique

L'article 78 est complété comme suit:

Tout soumissionnaire joint à l'offre la "déclaration des entrepreneurs pour une concurrence loyale et contre le dumping social" dûment complétée et signée pour accord. Cette déclaration, reprise dans les documents du marché rappelle certaines des obligations devant être respectées par tout entrepreneur effectuant des travaux relevant de la CP 124 en Belgique.

Chapitre 3 - Interprétation, erreurs et omissions**Article 80:**

Sauf disposition contraire dans les documents du marché, l'ordre de priorité suivant est déterminant pour l'interprétation en cas de contradiction entre les documents du marché:

- 1° les plans;
- 2° le cahier spécial des charges;
- 3° le métré récapitulatif ou l'inventaire.

Lorsque les plans contiennent des contradictions, le soumissionnaire peut se prévaloir de l'hypothèse la plus avantageuse pour lui, à moins que les autres documents du marché ne donnent des précisions à cet égard.

Marchés de génie civil

L'article 80 est appliqué pour les marchés autres qu'à prix global comme suit:

Le métré récapitulatif est prioritaire sur les autres documents du marché.

En cas de contradiction entre les indications des documents, l'ordre de priorité applicable pour l'interprétation des documents du marché est le suivant:

- 1. le métré récapitulatif**
- 2. les plans**
- 3. le cahier spécial des charges.**

Tous travaux, fournitures et sujétions qui ne sont pas mentionnés explicitement dans un poste du métré, mais qui sont nécessaires à son exécution, font partie de ce poste, pour autant que ces prestations ne fassent pas l'objet d'un autre poste du Catalogue des Postes normalisés.

~~**En cas de contradiction entre la description d'un poste normalisé et celle mentionnée au cahier spécial des charges ou au(x) plan(s), toute prestation complémentaire éventuelle doit faire l'objet d'un poste spécifique.**~~

(supprimé à partir du 01/01/2018)

A cet égard, il est renvoyé au mode d'utilisation du CPN et aux éléments suivants:

Un poste normalisé – y compris son unité de mesure et son mode de paiement (QP, QF, PG...) – ne peut pas être modifié. Toute sujétion complémentaire modifiant le contenu du poste normalisé est réputée non écrite (d'application à partir du 01/01/2018).

Des postes non normalisés peuvent être créés par l'auteur de projet si le cas le justifie. Ils sont alors dotés d'un numéro de code ne figurant pas dans le catalogue et sont marqués d'un astérisque. Ce numéro de code est choisi de telle façon que les prescriptions des postes de la même série lui soient applicables.

Aucun poste normalisé figurant dans le CPN ne peut donc être marqué d'un astérisque.

Un même numéro de code peut être utilisé plusieurs fois dans un métré pour préciser diverses localisations ou parties d'ouvrage.

Au métré récapitulatif, le poste est accompagné:

1. pour les travaux à prix global:

- a. de la mention "QF", quantité forfaitaire, lorsque la quantité est précisée**
- b. de la mention "PG", prix global, lorsque la quantité n'est pas précisée**

2. pour les travaux à bordereau de prix:

de la mention "QP", quantité présumée, lorsque la quantité est précisée.

Les postes qui ne comportent pas de références au présent cahier des charges type font l'objet, le cas échéant, de prescriptions dans les documents du marché.

Marchés d'électromécanique

L'article 80 est complété comme suit:

Les différents documents du marché se complètent mutuellement. Dans l'hypothèse où certains éléments ou travaux sont indiqués dans un ou plusieurs de ces documents et non dans d'autres, l'adjudicataire a l'obligation d'en tenir compte dans son offre.

Au métré récapitulatif, le poste est accompagné:

1. pour les travaux à prix global:

- a. de la mention "QF", quantité forfaitaire, lorsque la quantité est précisée**
- b. de la mention "PG", prix global, lorsque la quantité n'est pas précisée**

2. pour les travaux à bordereau de prix:

de la mention "QP", quantité présumée, lorsque la quantité est précisée.

14 JANVIER 2013. — Arrêté royal établissant les règles générales d'exécution des marchés publics.

DÉROGATIONS:

Dérogations pour les marchés de génie civil

a) **articles 25 et 33** relatifs au cautionnement.

Pour les entreprises de travaux soumis à réception technique a posteriori conformément à l'article 43 du présent arrêté, un cautionnement complémentaire peut être constitué. Il est égal à 10 % du montant total des postes correspondants de l'offre tels que précisés à l'article 25§2 du présent arrêté. Cette dérogation est motivée par l'importance relative des travaux visés par rapport au montant global du marché et par l'obligation d'en vérifier la qualité par des essais a posteriori pouvant donner lieu à réfaction pour moins-value.

b) **article 36** relatif aux plans de détail et d'exécution établis par l'adjudicataire

c) **articles 41, 42 et 43** relatifs aux réceptions techniques.

d) **article 51** relatif à la remise des pénalités.

Cette dérogation est justifiée par un objectif d'incitation à la bonne exécution des clauses sociales (d'application à partir du 01/01/2018).

e) **article 78 § 3** relatif aux conditions relatives au personnel.

Cette dérogation est justifiée par la nécessité de vérifier la bonne exécution des clauses sociales (d'application à partir du 01/01/2018).

f) **article 82** relatif aux moyens de contrôle.

g) **article 83** relatif à la tenue du journal des travaux.

h) **article 92** relatif aux réceptions et garantie.

Dérogations pour les marchés d'électromécanique

a) **articles 25 et 33** relatifs au cautionnement.

Pour les entreprises de travaux soumis à réception technique a posteriori conformément à l'article 43 du présent arrêté, un cautionnement complémentaire peut être constitué. Il est égal à 10 % du montant) total des postes correspondants de l'offre tels que précisés à l'article 25§2 du présent arrêté. Cette dérogation est motivée par l'importance relative des travaux visés par rapport au montant global du marché et par l'obligation d'en vérifier la qualité par des essais a posteriori pouvant donner lieu à réfaction pour moins-value.

b) **article 36** relatif aux plans de détail et d'exécution établis par l'adjudicataire.

c) **articles 41, 42 et 43** relatifs aux réceptions techniques.

d) **article 51** relatif à la remise des pénalités.

Cette dérogation est justifiée par un objectif d'incitation à la bonne exécution des clauses sociales (d'application à partir du 01/01/2018).

e) **article 64** relatif aux réceptions et garanties.

f) **article 78 § 3** relatif aux conditions relatives au personnel.

Cette dérogation est justifiée par la nécessité de vérifier la bonne exécution des clauses sociales (d'application à partir du 01/01/2018).

g) **article 82** relatif aux moyens de contrôle.

h) **article 83** relatif à la tenue du journal des travaux.

CHAPITRE 1^{er}. — Dispositions générales – Transposition

Article 1^{er}.

Le présent arrêté assure la transposition partielle de la directive 2011/7/UE du Parlement européen et du Conseil du 16 février 2014 concernant la lutte contre le retard de paiement dans les transactions commerciales, ainsi que de la directive 2014/24/UE du Parlement européen et du Conseil du 26 février 2014 sur la passation des marchés publics et abrogeant la directive 2004/18/CE et de la directive 2014/25/UE du Parlement européen et du Conseil du 26 février 2014 relative à la passation de marchés par des entités opérant dans les secteurs de l'eau, de l'énergie, des transports et des services postaux et abrogeant la directive 2004/17/CE.

Définitions

Article 2. Voir chapitre "Définitions utiles" supra.

Pour l'application du présent arrêté, on entend par:

- 1° loi: la loi du 17 juin 2016 relative aux marchés publics et à certains marchés de travaux, de fournitures et de services;
- 2° loi défense et sécurité: la loi du 13 août 2011 relative aux marchés publics et à certains marchés de travaux, de fournitures et de services dans les domaines de la défense et de la sécurité;
- 3° arrêté royal secteurs classiques: l'arrêté royal du 18 avril 2017 relatif à la passation des marchés publics dans les secteurs classiques;
- 4° arrêté royal secteurs spéciaux: l'arrêté royal relatif à la passation des marchés publics dans les secteurs spéciaux;
- 5° arrêté royal défense et sécurité: l'arrêté royal du 23 janvier 2012 relatif à la passation des marchés publics et de certains marchés dans les domaines de la défense et de la sécurité;
- 6° marché: chaque marché public, chaque concession de travaux publics et chaque accord-cadre défini à l'article 3, 1° à 4°, 11°, 12° et 15°, de la loi ainsi qu'à l'article 3, 1° à 4°, 11° et 12°, de la loi défense et sécurité;
- 7° fonctionnaire dirigeant: le fonctionnaire, ou toute autre personne, chargé de la direction et du contrôle de l'exécution du marché;
- 8° cautionnement: garantie financière donnée par l'adjudicataire de ses obligations jusqu'à complète et bonne exécution du marché;
- 9° cession de marché: convention par laquelle un adjudicataire cédant se substitue un entrepreneur, fournisseur ou prestataire de services cessionnaire ou par laquelle un adjudicateur cédant se substitue un adjudicateur cessionnaire;
- 10° produits: matières, matériaux, composants ou autres éléments qui interviennent dans l'exécution du marché;
- 11° réception technique: vérification par l'adjudicateur que les produits à mettre en œuvre, les travaux effectués, les fournitures à livrer ou livrées, ou les services prestés répondent aux conditions imposées par le marché;
- 12° pénalité: sanction financière, applicable à l'adjudicataire en cas de manquement à une disposition légale ou réglementaire ou à une prescription des documents du marché;
- 13° amende pour retard: indemnité forfaitaire à charge de l'adjudicataire pour retard dans l'exécution du marché;
- 14° mesure d'office: sanction applicable à l'adjudicataire en cas de manquement grave dans l'exécution du marché;
- 15° réception: constatation par l'adjudicateur de la conformité aux règles de l'art ainsi qu'aux conditions du marché de tout ou partie des travaux, fournitures ou services exécutés par l'adjudicataire;
- 16° révision du marché: adaptation des conditions du marché à certains faits ou circonstances rencontrés dans le courant de son exécution;
- 17° révision des prix: adaptation des prix du marché en fonction de facteurs déterminés d'ordre économique ou social au sens de l'article 6, §1^{er} de la loi et de l'article 10, alinea 1^{er}, de la loi défense et sécurité ou en fonction d'une disposition du présent arrêté;
- 18° décompte: document établi par l'adjudicateur adaptant le métré récapitulatif ou l'inventaire et ayant pour objet de constater de manière chiffrée:
 - a) les quantités réelles en cas de marché ou de poste à bordereau de prix;
 - b) les quantités nouvelles ou modifiées et les prix convenus ou révisés, résultant des adjonctions, suppressions ou modifications quelconques apportées au marché;
- 19° acompte: paiement d'une partie du marché après service fait et accepté;

20° avance: paiement d'une partie du marché avant service fait et accepté;

21° avenant: convention établie entre les parties liées par le marché en cours d'exécution du marché et ayant pour objet une modification des documents qui y sont applicables;

22° métré récapitulatif: dans un marché de travaux, le document du marché qui fractionne les prestations en postes différents et précise pour chacun d'eux la quantité ou le mode de détermination du prix;

23° inventaire: dans un marché de fournitures ou de services, le document du marché qui fractionne les prestations en postes différents et précise pour chacun d'eux la quantité ou le mode de détermination du prix.

24° modification du marché: toute adaptation des conditions contractuelles du marché, du concours ou de l'accord-cadre en cours d'exécution;

25° marché dans un secteur sensible à la fraude:

a) un marché de travaux; ou

b) un marché de services passé dans le cadre des activités visées à l'article 35/1 de la loi du 12 avril 1965 concernant la protection de la rémunération des travailleurs qui relèvent du champ d'application de la responsabilité solidaire pour les dettes salariales;

26° adjudicateur:

a) un pouvoir adjudicateur tel que visé à l'article 2, 1°, de la loi ou à l'article 2, 1°, de la loi défense et sécurité;

b) une entreprise publique telle que visée à l'article 2, 2°, de la loi ou à l'article 2, 2°, de la loi défense et sécurité; ou

c) une personne bénéficiant de droits spéciaux ou exclusifs telle que visée à l'article 2, 3°, de la loi ou à l'article 2, 3°, de la loi défense et sécurité.

Taxe sur la valeur ajoutée

Article 3. Tout montant, valeur ou coût mentionné dans le présent arrêté s'entend hors taxe sur la valeur ajoutée sauf indication contraire.

Fixation des délais

Article 4. Conformément à l'article 167 de la loi et à l'article 44 de la loi défense et sécurité, les délais mentionnés en jours dans le présent arrêté doivent se comprendre comme des délais en jours de calendrier, sauf lorsqu'un délai est expressément fixé en jours ouvrables.

Champ d'application

Article 5. § 1^{er}. Le présent arrêté régit les marchés relevant du champ d'application des titres 2 et 3 de la loi et du titre 2 de la loi défense et sécurité.

Sans préjudice de l'article 6, § 5, le présent arrêté n'est pas applicable aux marchés dont le montant estimé n'atteint pas 30.000 euros.

Article 6. § 1^{er}. Sans préjudice des paragraphes 2 à 4 et quel que soit le montant estimé du marché, le présent arrêté n'est pas d'application:

1° pour les marchés de fournitures passés par procédure négociée sans publication préalable ou par procédure négociée sans mise en concurrence préalable conformément aux articles 42, § 1er, 3° et 4°, c), et 124, § 1er, 9° à 11°, de la loi et à l'article 25, 3°, b) et c), de la loi défense et sécurité;

2° pour les marchés de services d'assurance, services bancaires et services relatifs aux investissements des institutions financières qui tombent sous les codes CPV 66100000-1 jusqu'à et y compris 66720000-3 ainsi que les services des institutions financières de la catégorie 12 de l'annexe 1 de la loi défense et sécurité;

3° pour les marchés relatifs aux services sociaux et sanitaires de la catégorie 25 de l'annexe 2 de la loi défense et sécurité;

4° pour les services sociaux et autres services spécifiques visés à l'annexe III de la loi, à l'exception de ceux repris dans l'annexe précitée sous la description « Services d'hôtellerie et de restauration » et « Services juridiques dans la mesure où ils ne sont pas exclus en vertu de l'article 28, § 1er, alinéa 1er, 4° ou 108, § 1er, alinéa 1er, 2°, lu en combinaison avec l'article 28, § 1er, alinéa 1er, 4°

5° pour les marchés conjoints de pouvoirs adjudicateurs de plusieurs pays;

6° pour les marchés qui concernent la création et le fonctionnement d'une société mixte en vue de l'exécution d'un marché;

7° pour les marchés tombant sous le champ d'application du titre 3 de la loi et qui sont passés soit par des personnes bénéficiant de droits spéciaux ou exclusifs, soit par des entreprises publiques pour les marchés n'ayant pas trait à leurs tâches de service public au sens d'une loi, d'un décret ou d'une ordonnance;

8° les marchés de désignation d'un réviseur d'entreprises.

§ 2. Les articles 1 à 9, 67, 69, 95, 120, 127, 156 et 160 sont d'application aux marchés visés au paragraphe 1^{er}, 1° à 6°.

Les articles 12, § 4, 12/1, 37 à 38/6, 38/19, 62, alinéa 1^{er}, 1°, et alinéa 2, ainsi que l'article 62/1, sont applicables aux marchés visés à l'alinéa 1^{er} et au paragraphe 1^{er}, 7° et 8°.

§ 3. Le présent arrêté est d'application aux services juridiques visés à l'annexe III de la loi et comportant les codes CPV 79100000-5 jusqu'à et y compris 79140000-7, ainsi que 75231100-5, pour autant qu'il ne s'agisse pas des services mentionnés à l'alinéa 2.

Le présent arrêté n'est pas d'application aux marchés de désignation d'un avocat dans le cadre de la représentation légale ou en vue de la préparation d'une procédure judiciaire, visés à l'article 28, § 1^{er}, alinéa 1^{er}, 4°, a) et b), de la loi. Il en va de même pour les services juridiques mentionnés à l'article 28, § 1^{er}, alinéa 1^{er}, 4°, c) à e), de la loi.

§ 4. Pour les marchés passés par des entreprises publiques et relevant du champ d'application du titre 3 de la loi et du titre 2 de la loi défense et sécurité, les articles 9, §§ 2 et 3, 69, 95, 127 et 160 du présent arrêté ne sont pas applicables, quel que soit le montant estimé du marché.

§ 5. Les documents du marché peuvent rendre applicables à un marché déterminé les dispositions qui, en vertu du présent arrêté, ne le sont pas obligatoirement.

Article 7. Le présent chapitre et les articles 12, § 4, 37 à 38/19 et 61 à 63 sont applicables à l'accord-cadre. En ce qui concerne les marchés passés sur la base d'un accord-cadre, toutes les dispositions sont d'application, sans préjudice des articles 5 et 6 et sauf disposition contraire dans les documents du marché. Pour les marchés visés, il ne peut cependant être dérogé aux dispositions des articles 9, §§ 2 et 3, 12/1, 37 à 38/6, 38/8, 38/9, § 4, 38/10, § 4, 38/11 à 38/19, 62, alinéa 1^{er}, 1°, et alinéa 2, 62/1 et 69.

Article 8. Lorsqu'en raison de la prise en considération d'une variante libre ou option, un marché de fournitures est devenu un marché de services ou inversement, les règles d'exécution applicables au marché concerné restent en principe celles qui sont déterminées dans les documents du marché. Des modifications aux règles précitées peuvent néanmoins être introduites par le biais d'un avenant, s'il s'avère qu'une ou plusieurs de ces dispositions se révèlent inapplicables.

Dérogations et clauses abusives

Article 9. § 1^{er}. Pour autant qu'elles soient applicables, conformément aux articles 5, 6, §§ 1^{er} à 3, et à l'article 7, il ne peut être dérogé aux dispositions:

1° du chapitre 1^{er};

2° des articles 12/1, 12/3, 37 à 38/6, 38/19, 62, 62/1, 67, 69 et 78/1;

3° les articles 38/8, 38/9, § 4, 38/10, § 4, 38/11 à 38/18.

Néanmoins, l'alinéa 1^{er}, 3°, ne s'applique pas aux marchés visés au paragraphe 4, alinéa 3.

§ 2. Les dérogations suivantes dans les documents du marché sont interdites, toute disposition contraire étant réputée non écrite:

1° l'allongement des délais de paiement prévus aux articles 95, §§ 3 à 5, 127 et 160, et ce sans préjudice de la règle énoncée à l'article 68;

2° l'allongement des délais de vérification prévus aux articles 95 § 2, 120, alinéa 2 et 156, alinéa 1^{er};

Sans préjudice des paragraphes 1^{er} et 4, l'alinéa 1^{er}, 1°, n'est pas applicable dans les conditions suivantes:

1° les documents du marché stipulent expressément une durée du délai de paiement plus longue et;

2° cette dérogation se justifie objectivement par la nature particulière ou les caractéristiques du marché et, à peine de nullité, fait l'objet d'une motivation formelle dans le cahier spécial des charges, et;

3° le délai de paiement n'excède en aucun cas soixante jours.

Sans préjudice des paragraphes 1^{er} et 4, l'alinéa 1^{er}, 2°, n'est pas applicable dans les conditions suivantes:

1° les documents du marché stipulent expressément une durée du délai de vérification plus longue et;

2° cette dérogation se justifie objectivement par la nature particulière ou les caractéristiques du marché et, à peine de nullité, fait l'objet d'une motivation formelle dans le cahier spécial des charges; et

3° cette prolongation ne constitue pas, à l'égard de l'adjudicataire, un abus manifeste au sens du paragraphe 3.

§ 3. Une clause contractuelle ou une pratique constituant un abus manifeste à l'égard de l'adjudicataire relative à la date ou au délai de vérification ou de paiement, au taux d'intérêt pour retard de paiement ou à l'indemnisation pour les frais de recouvrement, sera réputée non-écrite.

Pour déterminer si une clause contractuelle ou une pratique constitue un abus manifeste à l'égard de l'adjudicataire, tous les éléments de l'espèce sont pris en considération, y compris:

1° tout écart manifeste par rapport aux bonnes pratiques et usages commerciaux, contraire à la bonne foi et à un usage loyal;

2° la nature des travaux, des fournitures ou des services;

3° la question de savoir si l'adjudicateur a des raisons objectives pour déroger au délai de vérification visé aux articles 95 § 2, 120, alinéa 2, et 156, alinéa 1^{er}, au délai de paiement visé aux articles 95 §§ 3 à 5, 127 et 160.

Pour l'application de ce paragraphe:

1° sont considérées comme manifestement abusives, les clauses contractuelles et les pratiques qui excluent le paiement d'intérêts de retard;

2° sont présumées manifestement abusives les clauses contractuelles et les pratiques qui excluent l'indemnisation pour les frais de recouvrement;

§ 4. Il ne peut être dérogé aux dispositions obligatoires autres que celles énumérées aux paragraphes 2 et 3 du présent article que, dans des cas dûment motivés, dans la mesure rendue indispensable par les exigences particulières du marché. Il peut par contre être dérogé aux articles 38/7, 38/9, §§ 1er à 3 et 38/10, §§ 1er à 3 dans des cas dûment motivés mais sans que le caractère indispensable de cette dérogation ne doive être démontré.

Les motivations des dérogations ne doivent pas être reprises dans le cahier spécial des charges. Néanmoins, les dérogations aux articles 10, 12, 13, 18, 25 à 30, 38/9, §§ 1er à 3, 38/10, §§ 1er à 3, 44 à 61, 66, 68, 70 à 73, 78, 79 à 81, 84, 86, 96, 121, 123, 151 et 154 font l'objet d'une motivation formelle dans le cahier spécial des charges. A défaut de mention de cette motivation, la dérogation est réputée non écrite. Cette sanction n'est pas applicable dans le cas d'une convention signée par les parties.

Les alinéas 1er et 2 ne s'appliquent pas aux marchés portant à la fois sur le financement, la conception et l'exécution de travaux ainsi que, le cas échéant, sur toute prestation de services relative à ceux-ci. Pour ces marchés, il peut être dérogé aux autres dispositions obligatoires que celles mentionnées aux paragraphes 2 et 3, moyennant le respect de l'alinéa 4.

La liste des dispositions auxquelles il est dérogé figure de manière explicite au début du cahier spécial des charges et ce, pour tous les marchés.

CHAPITRE 2. — Dispositions communes aux marchés de travaux, de fournitures et de services

Section 1^{ère} — Cadre général

Utilisation des moyens électroniques

Article 10. Que des moyens électroniques soient utilisés ou non, les communications, les échanges et le stockage d'informations se déroulent de manière à assurer que l'intégrité et la confidentialité des données soient préservées. Tout écrit établi par des moyens électroniques dans lequel une macro ou un virus informatique ou toute autre instruction nuisible est détecté dans la version reçue, peut faire l'objet d'un archivage de sécurité. En cas de nécessité technique, cet écrit peut être réputé ne pas avoir été reçu et l'expéditeur en est informé sans délai.

L'adjudicateur peut autoriser ou imposer l'utilisation de moyens électroniques pour l'échange des pièces écrites.

Fonctionnaire dirigeant

Article 11. Le fonctionnaire dirigeant est désigné par écrit par l'adjudicateur au plus tard au moment de la conclusion du marché. Cette désignation peut déjà figurer dans les documents du marché.

Lorsque la direction et le contrôle de l'exécution sont confiés à un fonctionnaire de l'adjudicateur, toute limite éventuelle à ses pouvoirs est notifiée à l'adjudicataire, à moins qu'elle ne figure dans les documents du marché.

Lorsque la direction et le contrôle de l'exécution sont confiés à une personne étrangère à l'adjudicateur, la teneur du mandat éventuel de cette personne est notifiée à l'adjudicataire, à moins qu'elle ne figure dans les documents du marché.

Le fonctionnaire dirigeant peut être remplacé en cours d'exécution du marché. Ce remplacement doit se faire de manière écrite.

Marchés de génie civil et d'électromécanique

L'article 11 est complété comme suit:

Sans préjudice de l'arrêté royal du 25 janvier 2001, concernant les chantiers temporaires ou mobiles, le coordinateur sécurité et santé ne peut se substituer au fonctionnaire dirigeant.

Sous-traitants

Article 12. § 1er. Le fait que l'adjudicataire confie tout ou partie de ses engagements à des sous-traitants ne dégage pas sa responsabilité envers l'adjudicateur. L'adjudicateur n'a aucun lien contractuel avec ces tiers.

§ 2. Dans les cas suivants, l'adjudicataire a l'obligation de faire appel à un ou plusieurs sous-traitant(s) prédéterminé(s):

1° lorsque l'adjudicataire a, pour sa sélection qualitative concernant les critères relatifs aux titres d'études et professionnels ou à l'expérience professionnelle pertinente, fait appel à la capacité de sous-traitants prédéterminés conformément à l'article 73, § 1er, de l'arrêté royal secteurs classiques, à l'article 73 de l'arrêté royal secteurs spéciaux ou à l'article 79 de l'arrêté royal défense et sécurité, selon le cas;

2° lorsque l'adjudicateur impose à l'adjudicataire le recours à certains sous-traitants.

Le recours à d'autres sous-traitants est soumis à l'autorisation préalable de l'adjudicateur.

L'adjudicateur est uniquement responsable de la capacité financière et économique et de la capacité technique et professionnelle de ce(s) sous-traitant(s) dans le cas visé à l'alinéa 1er, 2°.

§ 3. Lorsque l'adjudicataire a proposé certains sous-traitants dans son offre conformément à l'article 74 de l'arrêté royal secteurs classiques, à l'article 74 de l'arrêté royal secteurs spéciaux ou à l'article 140 de l'arrêté royal défense et sécurité, selon le cas, il ne peut en principe, s'il fait appel à la sous-traitance dans le cadre de l'exécution, recourir qu'aux seuls sous-traitants proposés, à moins que l'adjudicateur ne l'autorise à recourir à un autre sous-traitant.

L'alinéa 1er ne s'applique pas dans le cas où l'adjudicateur a demandé, conformément à l'article 12/2, le remplacement du ou des sous-traitant(s) concerné(s) parce que ce(s) dernier(s) se trouvai(en)t dans une situation d'exclusion.

§ 4. Lorsqu'il s'agit d'un marché de travaux, l'adjudicateur fait mention dans les documents du marché de l'action directe du sous-traitant conformément à l'article 1798 du Code Civil.

Article 12/1. Lorsqu'il s'agit d'un marché dans un secteur sensible à la fraude, l'adjudicataire transmet, au plus tard au début de l'exécution du marché, les informations suivantes à l'adjudicateur: le nom, les coordonnées et les représentants légaux de tous les sous-traitants, quelle que soit la mesure dans laquelle ils participent à la chaîne de sous-traitance et quelle que soit leur place dans cette chaîne, participant aux travaux ou à la prestation des services, dans la mesure où ces informations sont connues à ce stade. Il en va de même dans le cas de marchés de services qui doivent être fournis sur un site placé sous la surveillance directe de l'adjudicateur.

L'adjudicataire est, pendant toute la durée des marchés visés à l'alinéa 1er, tenu de porter sans délai à la connaissance de l'adjudicateur de tout changement relatif à ces informations ainsi que des informations requises pour tout nouveau sous-traitant qui participera ultérieurement à ces travaux ou à la prestation de ces services.

Dans les autres cas que ceux visés à l'alinéa 1er, l'adjudicateur peut demander les mêmes informations à l'adjudicataire.

Pour les marchés dont le montant estimé est égal ou supérieur aux seuils fixés pour la publicité européenne, les documents de marché peuvent imposer que les informations visées à l'alinéa 1er

soient fournies sous la forme du Document Unique de Marché Européen, ci-après dénommé DUME. Dans ce cas, le DUME doit être complété entièrement et contenir toute l'information relative au sous-traitant concerné, conformément aux dispositions du règlement n° 2016/7 de la Commission du 5 janvier 2016 relatif au formulaire standard pour le DUME.

Les alinéas 1er et 4 ne sont pas d'application pour les marchés tombant dans le champ d'application de la loi défense et sécurité.

Article 12/2. § 1er. L'adjudicateur peut vérifier s'il existe, dans le chef du ou des sous-traitant(s) direct(s) de l'adjudicataire, des motifs d'exclusion au sens des articles 67 à 69 de la loi ou de l'article 63 de l'arrêté royal défense et sécurité. L'adjudicateur demande que l'adjudicataire remplace le ou les sous-traitant(s) à l'encontre desquels ladite vérification a montré qu'il existe un des motifs d'exclusion au sens des articles 67 et 68 de la loi ou de l'article 63, § 1er, de l'arrêté royal défense et sécurité. Lorsqu'il s'agit d'un motif d'exclusion facultatif visé à l'article 69 de la loi ou à l'article 63, § 2, de l'arrêté royal défense et sécurité, l'adjudicateur peut procéder de même et l'adjudicataire est alors soumis aux mêmes obligations.

Par dérogation à l'alinéa 1er, lorsqu'il s'agit d'un marché dans un secteur sensible à la fraude dont la valeur estimée est égale ou supérieure aux seuils fixés pour la publicité européenne, l'adjudicateur est tenu, dès que les données visées à l'article 12/1 lui ont été fournies, de procéder sans délai à la vérification visée à l'alinéa 1er.

La constatation visée à l'alinéa 1er de l'existence d'un motif d'exclusion et la demande de remplacement font l'objet d'un procès-verbal, qui est envoyé à l'adjudicataire conformément à l'article 44, § 2, alinéa 1er. Ce dernier dispose d'un délai de quinze jours suivant la date d'envoi dudit procès-verbal, pour démontrer que le sous-traitant visé a été remplacé. Durant ce délai, il reste toujours possible de fournir la preuve de la régularisation des dettes sociales ou fiscales. Les mesures correctrices visées au paragraphe 3 peuvent également encore être apportées durant le délai susmentionné de quinze jours, sauf si les documents du marché imposent que les données relatives aux sous-traitants soient fournies sous la forme du DUME conformément à l'article 12/1, alinéa 4, auquel cas les mesures correctrices sont mentionnées dans ledit DUME.

Le délai de quinze jours visé à l'alinéa 3, peut être réduit conformément à l'article 44, § 2, alinéa 3.

§ 2. Par ailleurs, l'adjudicateur peut également vérifier s'il existe, plus loin dans la chaîne de sous-traitance, des motifs d'exclusion au sens du paragraphe 1er, alinéa 1er. L'adjudicateur demande que l'adjudicataire prenne les mesures nécessaires pour le remplacement du sous-traitant à l'encontre duquel ladite vérification a démontré qu'il existe un motif d'exclusion au sens des articles 67 et 68 de la loi ou de l'article 63, § 1er, de l'arrêté royal défense et sécurité ou de les faire prendre. Lorsqu'il s'agit d'un motif d'exclusion facultatif visé à l'article 69 de la loi ou à l'article 63, § 2, de l'arrêté royal défense et sécurité, l'adjudicateur peut procéder de même, et l'adjudicataire est alors soumis aux mêmes obligations.

La constatation visée à l'alinéa 1er de l'existence d'un motif d'exclusion et la demande de remplacement font l'objet d'un procès-verbal, qui est envoyé à l'adjudicataire conformément à l'article 44, § 2, alinéa 1er. Ce dernier dispose d'un délai de quinze jours suivant la date d'envoi dudit procès-verbal, pour démontrer que le sous-traitant visé a été remplacé. Durant ce délai, il reste toujours possible de fournir la preuve de la régularisation des dettes sociales et fiscales. Durant le délai de quinze jours précité, les mesures correctrices visées au paragraphe 3 peuvent également encore être apportées, tout comme il reste possible d'apporter la preuve de la régularisation des dettes fiscales et sociales.

§ 3. Cet article ne porte pas préjudice à la possibilité pour le sous-traitant se trouvant dans une situation d'exclusion, de prouver que les mesures qu'il a prises sont suffisantes pour démontrer sa fiabilité, malgré le motif d'exclusion applicable.

Le sous-traitant visé à l'alinéa 1er dispose de la possibilité de se mettre encore en règle quant aux dettes sociales et fiscales. Dans le courant de l'exécution, il ne lui est possible d'y recourir qu'à une seule reprise.

Le présent paragraphe n'est pas d'application pour les marchés qui tombent dans le champ d'application de la loi défense et sécurité.

§ 4. Sans préjudice de la possibilité d'appliquer des mesures d'office, tout manquement à l'obligation de remplacement visée paragraphe 1er, ou à l'obligation visée au paragraphe 2 de prendre les mesures nécessaires afin de pourvoir au remplacement, donne lieu à l'application d'une pénalité journalière d'un montant de 0,2 pour cent du montant initial du marché. Cette pénalité est appliquée à compter du quinzième jour suivant la date de l'envoi recommandé ou de l'envoi électronique qui assure de manière équivalente la date exacte de l'envoi, prévue à l'article 44, § 2. Ladite pénalité court jusqu'au jour où la défaillance est réparée.

La pénalité visée à l'alinéa 1er ne peut cependant jamais dépasser le montant suivant:

- a) 5.000 euros par jour lorsque le montant initial du marché est inférieur à 10.000.000 euros;
- b) 10.000 euros par jour lorsque le montant initial du marché est égal ou supérieur à 10.000.000 euros.

Article 12/3. § 1er. Il est interdit à un sous-traitant de sous-traiter à un autre sous-traitant la totalité du marché qui lui a été confié. Il est également interdit pour un sous-traitant de conserver uniquement la coordination du marché.

§ 2. Sans préjudice de l'article 2, § 3bis, de la loi du 10 avril 1990 réglementant la sécurité privée et particulière, la chaîne de sous-traitance est limitée pour les marchés dans un secteur sensible à la fraude passés par les adjudicateurs de la manière suivante:

1° lorsqu'il s'agit d'un marché de travaux qui est groupé selon sa nature dans une catégorie telle que définie à l'article 4 de l'arrêté royal du 26 septembre 1991 fixant certaines mesures d'application de la loi du 20 mars 1991 organisant l'agrégation d'entrepreneurs de travaux, la chaîne de sous-traitance ne peut comporter plus de trois niveaux, à savoir le sous-traitant direct de l'adjudicataire, le sous-traitant de deuxième niveau et le sous-traitant de troisième niveau;

2° lorsqu'il s'agit d'un marché de travaux qui est groupé selon sa nature dans une sous-catégorie telle que définie à l'article 4 de l'arrêté royal du 26 septembre 1991 précité, la chaîne de sous-traitance ne peut comporter plus de deux niveaux, à savoir le sous-traitant direct de l'adjudicataire et le sous-traitant de deuxième niveau;

3° lorsqu'il s'agit d'un marché de services dans un secteur sensible à la fraude, la chaîne de sous-traitance ne peut comporter plus de deux niveaux, à savoir le sous-traitant direct de l'adjudicataire et le sous-traitant de deuxième niveau.

Sans préjudice de l'article 78/1, dans les cas prévus ci-après, un niveau supplémentaire de sous-traitance est néanmoins possible:

1° lors de la survenance de circonstances qui n'étaient pas raisonnablement prévisibles au moment de l'introduction de l'offre, qui ne pouvaient être évitées et dont les conséquences ne pouvaient être obviées bien que les opérateurs économiques aient fait toutes les diligences nécessaires et pour autant que ces circonstances aient été portées par écrit à la connaissance de l'adjudicateur endéans les trente jours de leur survenance; ou

2° moyennant un accord écrit préalable de l'adjudicateur.

Pour les marchés de travaux et lorsque l'accord de l'adjudicateur est demandé conformément à l'alinéa 2, 2°, l'adjudicataire ajoute à sa demande une attestation prouvant que le sous-traitant concerné dispose de l'agrégation. A défaut, il délivre une copie de la décision visée à l'article 6 de la loi du 20 mars 1991 organisant l'agrégation d'entrepreneurs de travaux, selon laquelle il est satisfait, dans le chef du sous-traitant concerné, aux conditions d'agrégation ou aux exigences en matière d'équivalence d'agrégation. L'adjudicateur vérifie cette attestation ou décision.

Ne sont pas considérés comme des sous-traitants pour l'application de cet article:

1° les parties à un groupement d'opérateurs économiques sans personnalité juridique, en ce compris les sociétés momentanées;

2° les fournisseurs de biens, sans travaux accessoires de placement ou d'installation;

3° les organismes ou les institutions qui effectuent le contrôle ou la certification;

4° les agences de travail intérimaires au sens de la loi du 24 juillet 1987 sur le travail temporaire, le travail intérimaire et la mise de travailleurs à la disposition d'utilisateurs.

§ 3. Sans préjudice de la possibilité d'appliquer des mesures d'office, tout non-respect du présent article donne lieu à l'application d'une pénalité journalière d'un montant de 0,2 pour cent du montant initial du marché. Cette pénalité est appliquée à compter du quinzième jour suivant la date de l'envoi recommandé ou de l'envoi électronique qui assure de manière équivalente la date exacte de l'envoi, prévue à l'article 44, § 2. Ladite pénalité court jusqu'au jour où la défaillance est réparée.

La pénalité visée à l'alinéa 1er ne peut cependant jamais dépasser le montant suivant:

- a) 5.000 euros par jour lorsque le montant initial du marché est inférieur à 10.000.000 euros;
- b) 10.000 euros par jour lorsque le montant initial du marché est égal ou supérieur à 10.000.000 euros.

Article 12/4. Sans préjudice de la responsabilité de l'adjudicataire à l'égard de l'adjudicateur, visée à l'article 12, § 1er, l'adjudicateur peut exiger que les sous-traitants, où qu'ils interviennent dans la chaîne de sous-traitance et proportionnellement à la partie du marché qu'ils exécutent, satisfassent aux exigences minimales en matière de capacité technique et professionnelle imposées par les documents du marché.

Marchés de génie civil

L'article 12 est précisé et complété comme suit:

Lorsque le cahier spécial des charges impose la mise en place d'un système de gestion de la qualité, les sous-traitants satisfont aux prescriptions du document de référence QUALIROUTES-A-1 pour la partie du marché qui les concerne.

Marchés de génie civil et d'électromécanique

L'article 12 est complété comme suit:

Signature de la déclaration des entrepreneurs pour une concurrence loyale et contre le dumping social

L'adjudicataire fait parvenir à l'adjudicateur une copie de la « déclaration des entrepreneurs pour une concurrence loyale et contre le dumping social », signée pour accord par tout sous-traitant de la chaîne de sous-traitance intervenant sur le chantier et ce, au plus tard 10 jours calendrier avant qu'il n'exécute la part du marché qui lui a été confiée.

L'adjudicataire prend donc toutes les mesures nécessaires pour que ses sous-traitants directs imposent la signature de la "déclaration des entrepreneurs pour une concurrence loyale et contre le dumping social" à leurs propres sous-traitants.

Article 13. Il est interdit à l'adjudicataire de confier tout ou partie du marché:

1° à un entrepreneur, fournisseur ou un prestataire de services qui se trouve dans un des cas visés à l'article 62, alinéa 1er, 2° à 4°;

2° à un entrepreneur exclu en application des dispositions de la législation organisant l'agrégation d'entrepreneurs de travaux;

3° lorsqu'il s'agit d'un marché tombant sous le champ d'application du titre 2 de la loi, à un entrepreneur, un fournisseur ou un prestataire de services qui se trouve dans un des cas visés à l'article 67 de la loi, hormis le cas où l'entrepreneur, le fournisseur ou le prestataire de services concerné, conformément à l'article 70 de la loi, démontre vis-à-vis de l'adjudicateur avoir pris les mesures suffisantes afin de prouver sa fiabilité;

4° lorsqu'il s'agit d'un marché tombant sous l'application du titre 3 de la loi et pour autant que l'adjudicateur soit aussi un pouvoir adjudicateur, à un entrepreneur, un fournisseur ou un prestataire de services, qui se trouve dans un des cas visés à l'article 67 de la loi, hormis le cas où l'entrepreneur, le fournisseur ou le prestataire de services concerné, conformément à l'article 70 de la loi, démontre vis-à-vis de l'adjudicateur avoir pris les mesures suffisantes afin de prouver sa fiabilité;

5° lorsqu'il s'agit d'un marché tombant sous l'application de la loi défense et sécurité, à un entrepreneur, fournisseur ou prestataire de services se trouvant dans un des cas visés à l'article 63 de l'arrêté royal défense et sécurité.

Il est en outre interdit à l'adjudicataire de faire participer les personnes concernées à la conduite ou à la surveillance de tout ou partie du marché.

Toute violation de ces interdictions peut donner lieu à l'application de mesures d'office.

Marchés de génie civil et d'électromécanique

L'article 13 est complété comme suit:

L'adjudicataire prend toutes les mesures nécessaires pour que ses sous-traitants directs imposent à leurs propres sous-traitants le respect des interdictions définies au présent article.

Article 14. § 1^{er}. Lorsque le marché comporte une clause de révision des prix, le contrat de sous-traitance comporte ou est adapté afin de comporter une formule de révision si:

1° le montant du contrat de sous-traitance est supérieur à 30.000 euros ou;

2° le délai compris entre la date de conclusion du contrat de sous-traitance et celle fixée pour le début de l'exécution de la partie du marché sous-traitée excède nonante jours.

§ 2. Les bases de référence de la formule de révision du contrat de sous-traitance sont celles en vigueur au moment de sa conclusion.

L'adjudicateur n'assume aucune responsabilité concernant la composition de la formule de révision inscrite dans le contrat de sous-traitance.

§ 3. Sans qu'il puisse en résulter un droit quelconque pour les sous-traitants envers l'adjudicateur, celui-ci peut réclamer la production par l'adjudicataire d'attestations par lesquelles ses sous-traitants certifient qu'une révision de leur prix est appliquée conformément aux présentes dispositions. A défaut d'attestation, l'adjudicataire peut produire un extrait pertinent du contrat de sous-traitance démontrant qu'il est satisfait aux obligations de révision des prix des marchés sous-traités.

Article 15. L'adjudicataire qui fait appel à un sous-traitant informe ce sous-traitant, lors de la conclusion du contrat avec ce dernier, des modalités en matière de paiement applicables au marché. Le sous-traitant a le droit de se prévaloir de ces modalités vis-à-vis de l'adjudicataire pour exiger de celui-ci le paiement des sommes dues à raison des travaux, des fournitures ou des services effectués pour l'exécution du marché.

Pour l'application de l'alinéa premier, le sous-traitant est considéré comme adjudicataire et l'adjudicataire comme adjudicateur à l'égard des propres sous-traitants du premier cité.

Main-d'œuvre

Article 16. Le personnel employé par l'adjudicataire doit être en nombre suffisant et avoir, chacun dans sa spécialité, les qualités requises pour assurer la marche régulière et la bonne exécution du marché. L'adjudicataire remplace immédiatement les membres du personnel qui lui sont signalés par écrit par l'adjudicateur comme compromettant la bonne exécution du marché par leur incapacité, leur mauvaise volonté ou leur inconduite notoire.

Marchés distincts

Article 17. § 1^{er}. Sauf application éventuelle de la compensation légale, l'exécution d'un marché est indépendante de tout autre marché conclu avec le même adjudicataire.

Les difficultés relatives à un marché n'autorisent en aucun cas l'adjudicataire à modifier ou à retarder l'exécution d'un autre marché.

L'adjudicateur ne peut de même se prévaloir de telles difficultés pour suspendre les paiements dus sur un autre marché.

§ 2. Si le marché comporte plusieurs lots, chaque lot est considéré, en vue de l'exécution, comme un marché distinct, sauf disposition contraire dans les documents du marché.

Confidentialité

Article 18. § 1^{er}. L'adjudicataire et l'adjudicateur, qui, à l'occasion de l'exécution du marché, ont connaissance d'informations ou reçoivent communication de documents ou d'éléments de toute nature, signalés comme présentant un caractère confidentiel et relatifs, notamment, à l'objet du marché, aux moyens à mettre en œuvre pour son exécution ainsi qu'au fonctionnement des services du pouvoir adjudicateur, prennent toutes mesures nécessaires afin d'éviter que ces informations, documents ou éléments ne soient divulgués à un tiers qui n'a pas à les connaître.

§ 2. L'adjudicataire, qui, à l'occasion de l'exécution du marché, a connaissance d'un dessin ou modèle, d'un savoir-faire, d'une méthode ou d'une invention appartenant à l'adjudicateur ou appartenant conjointement à l'adjudicateur et à l'adjudicataire, s'abstiendra de toute communication concernant le dessin ou le modèle, le savoir-faire, la méthode ou l'invention vis-à-vis des tiers, sauf si ces éléments font l'objet du marché.

L'adjudicateur qui dans le cadre du marché a connaissance d'un dessin ou modèle, d'un savoir-faire, d'une méthode ou d'une invention appartenant à l'adjudicataire ou appartenant conjointement à l'adjudicataire et à l'adjudicateur, s'abstiendra de toute communication concernant le dessin ou modèle, le savoir-faire, la méthode ou l'invention vis-à-vis des tiers, sauf si ces éléments font l'objet du marché.

§ 3. L'adjudicataire reprend dans ses contrats avec les sous-traitants, les obligations de confidentialité qu'il est tenu de respecter pour l'exécution du marché.

Section 2. — Droits intellectuels

Utilisation des résultats

Article 19. § 1^{er}. Sauf disposition contraire dans les documents du marché, l'adjudicateur n'acquiert pas les droits de propriété intellectuelle nés, mis au point ou utilisés à l'occasion de l'exécution du marché. Sans préjudice de l'alinéa 1^{er} et sauf disposition contraire dans les documents du marché, lorsque l'objet de celui-ci consiste en la création, la fabrication ou le développement de dessins et modèles, de signes distinctifs, l'adjudicateur en acquiert la propriété intellectuelle, ainsi que le droit de les déposer, de les faire enregistrer et de les faire protéger.

En ce qui concerne les noms de domaine créés à l'occasion d'un marché, l'adjudicateur acquiert également le droit de les enregistrer et de les protéger, sauf disposition contraire dans les documents du marché.

Lorsque l'adjudicateur n'acquiert pas les droits de propriété intellectuelle, il obtient une licence d'exploitation des résultats protégés par le droit de la propriété intellectuelle pour les modes d'exploitation mentionnés dans les documents du marché.

L'adjudicateur énumère dans les documents du marché les modes d'exploitation pour lesquels il entend obtenir une licence.

§ 2. Les droits de propriété intellectuelle nés, mis au point ou utilisés à l'occasion de l'exécution du marché ne peuvent être opposés à l'adjudicateur pour l'utilisation des résultats du marché. Il appartient à l'adjudicataire d'entreprendre les démarches nécessaires auprès des tiers pour en obtenir les droits d'exploitation et autorisations nécessaires à la licence d'exploitation.

§ 3. L'adjudicateur peut, après en avoir informé l'adjudicataire, publier des informations générales sur l'existence du marché et les résultats obtenus, formulées de manière telle qu'elles ne puissent être utilisées par un tiers sans autorisation de l'adjudicataire. Cette publication mentionne l'intervention de l'adjudicataire.

§ 4. Les conditions d'une utilisation commerciale ou autre, par l'adjudicataire, des informations générales sur l'existence du marché et sur les résultats obtenus sont précisées dans les documents du marché.

§ 5. Si les documents du marché prévoient la participation de l'adjudicateur au financement de la recherche et du développement liés à l'objet du marché, ils peuvent préciser les modalités de la rémunération due à l'adjudicateur en cas d'utilisation des résultats par l'adjudicataire.

Méthodes et savoir-faire

Article 20. Sauf disposition contraire dans les documents du marché, l'adjudicateur n'acquiert pas les droits sur les méthodes et savoir-faire nés, acquis, mis au point ou utilisés à l'occasion de l'exécution du marché.

L'adjudicataire communique à l'adjudicateur à sa demande le savoir-faire nécessaire à l'usage ou à l'utilisation de l'ouvrage, de la fourniture ou du service que celles-ci aient donné lieu ou non à dépôt de brevet.

Enregistrements

Article 21. L'adjudicataire déclare à l'adjudicateur dans un délai d'un mois, tout dépôt de demande d'enregistrement d'un droit de propriété intellectuelle qu'il effectue en Belgique ou à l'étranger concernant les créations ou inventions mises au point ou utilisées à l'occasion de l'exécution du marché. Il communique à l'adjudicateur en même temps que cette déclaration, copie de l'acte écrit prévu par la législation en vigueur.

Sous-licence d'exploitation

Article 22. Sans préjudice de la possibilité d'acquérir les droits de propriétés intellectuelle conformément à l'article 19, § 1^{er}, alinéa 1^{er}, l'adjudicateur peut concéder une sous-licence d'exploitation dans les conditions et pour les modes d'exploitation prévus dans les documents du marché.

Assistance mutuelle et garantie

Article 23. Il incombe à l'adjudicataire de prendre toutes dispositions pour préserver les droits de l'adjudicateur et, le cas échéant, d'accomplir à ses frais les formalités nécessaires pour que ces droits

soient opposables aux tiers. Il informe l'adjudicateur des dispositions prises et des formalités accomplies.

Dès la première manifestation de la revendication d'un tiers contre l'adjudicataire ou l'adjudicateur, ceux-ci doivent s'informer l'un l'autre et prendre toute mesure dépendant d'eux pour faire cesser le trouble et se prêter assistance mutuelle, notamment en se communiquant les éléments de preuve ou les documents utiles qu'ils peuvent détenir ou obtenir.

L'adjudicataire garantit que l'ensemble des créations ou inventions qu'il va réaliser, notamment les photographies, illustrations et graphiques, tels qu'il les proposera à l'adjudicateur, ne constitueront aucune violation des droits des tiers ou de la législation et, dans la mesure où des portraits seront concernés, qu'il a obtenu les consentements nécessaires imposés par la loi pour utiliser ces portraits dans le cadre du marché.

Sans préjudice de l'article 27 de l'arrêté royal secteurs classiques, de l'article correspondant de l'arrêté royal secteurs spéciaux ou de l'article 18 de l'arrêté royal défense et sécurité, selon le cas, l'adjudicataire ou l'adjudicateur qui n'a pas respecté les droits d'un tiers ou ne les a pas signalés à son cocontractant, est garant vis-à-vis de ce cocontractant de tout recours exercé contre lui par ce tiers. Sauf disposition contraire dans les documents du marché, la garantie est limitée au montant du marché.

Section 3. — Garanties financières

Assurances

Article 24. § 1^{er}. L'adjudicataire contracte les assurances couvrant sa responsabilité en matière d'accidents de travail et sa responsabilité civile vis-à-vis des tiers lors de l'exécution du marché.

L'adjudicataire contracte également toute autre assurance imposée par les documents du marché.

§ 2. Dans un délai de trente jours à compter de la conclusion du marché, l'adjudicataire justifie qu'il a souscrit ces contrats d'assurances, au moyen d'une attestation établissant l'étendue de la responsabilité garantie requise par les documents du marché.

A tout moment durant l'exécution du marché, l'adjudicataire produit cette attestation, dans un délai de quinze jours à compter de la réception de la demande de l'adjudicateur.

Cautionnement - Etendue et montant

Article 25. § 1^{er}. Sauf disposition contraire dans les documents du marché, il n'est pas exigé de cautionnement:

1° pour les marchés de fournitures et de services dont le délai d'exécution ne dépasse pas quarante-cinq jours;

2° pour les marchés de services suivants:

a) les marchés de services de la catégorie 23 de l'annexe 2 de la loi défense et sécurité;

b) les marchés de services de transports aériens de voyageurs et de marchandises, à l'exclusion des transports de courrier, plus particulièrement les services portant les codes CPV à partir de 60410000-5 jusque et y compris 60424120-3, à l'exception des codes 60411000-2 et 60421000-5, ainsi que les services portant les codes CPV à partir de 60440000-4 jusque et y compris 60445000-9 et 60500000-3;

c) les marchés de services de transports de courrier par transport terrestre et par air, plus particulièrement les services portant les codes CPV 60160000-7, 60161000-4, 60411000-2, 60421000;

d) les marchés de services de transports ferroviaires, plus particulièrement les services portant les codes CPV à partir de 60200000-0 jusque et y compris 60220000-6;

e) les marchés de services relatifs aux services juridiques, pour autant qu'ils ne sont pas exclus sur la base des articles 28, § 1^{er}, alinéa 1^{er}, 4°, et/ou 108, § 1^{er}, alinéa 1^{er}, 2°, de la loi;

f) les marchés de services d'étude, plus particulièrement les services portant les codes CPV à partir de 80100000-5 jusque et y compris 80660000-8, à l'exception des 80533000-9, 80533100-0 et 80533200-1;

g) les marchés de services d'assurances;

h) les services informatiques et services connexes, plus particulièrement les services portant les codes CPV à partir de 50310000-1 jusque et y compris 50324200-4, les services portant les codes CPV à partir de 72000000-5 jusque et y compris 72920000-5, à l'exception du code 72318000-7 et des codes à partir de 72700000-7 jusque et y compris 72720000-3, ainsi que les services portant le code CPV 9342410-4;

i) les services de recherche et de développement, plus particulièrement les services portant les codes CPV à partir de 73000000-2 jusque et y compris 73436000-7, à l'exception des services portant les codes CPV 73200000-4, 732100000-7 et 73220000-0.

3° pour les marchés dont le montant est inférieur à 50 000 euros. Ce montant est porté à 100 000 euros pour les marchés soumis à la loi et passés dans les secteurs spéciaux.

§ 2. Le montant du cautionnement est fixé à cinq pour cent du montant initial du marché.

Pour les marchés de fournitures et de services sans indication d'un prix total, sauf disposition contraire dans les documents du marché, le montant qui doit par la suite être multiplié par les cinq pour cent visés à l'alinéa 1^{er}, correspond au montant mensuel estimé du marché multiplié par six.

Pour les accord-cadre, le cautionnement est constitué par marché conclu. Dans ce cas, le paragraphe 1^{er} est d'application. L'adjudicateur peut cependant prévoir dans les documents du marché, en cas d'accord-cadre conclu avec un seul adjudicataire, la constitution d'un cautionnement global pour l'accord-cadre en précisant son mode de calcul.

Pour les marchés à tranches, le cautionnement est constitué par tranche à exécuter.

Les montants ainsi obtenus sont arrondis à la dizaine d'euros supérieure. Sont pareillement arrondis, les compléments en numéraire du cautionnement constitué partiellement en fonds publics, ainsi que les remboursements partiels effectués conformément au marché.

Marchés de génie civil et d'électromécanique

Sans préjudice de l'article 43, l'article 25 est complété comme suit:

Outre le cautionnement prescrit par le présent article, un cautionnement spécifique complémentaire peut être exigé pour des travaux soumis à réception technique a posteriori. Dans ce cas, le cahier spécial des charges précise les postes de l'offre sur lesquels porte le cautionnement complémentaire. Il est égal à 10 % du montant total de ces postes. Les prescriptions des articles 25, 29, 30, 31 et 33 sont également applicables au cautionnement complémentaire. Dans ce cas, par montant initial du marché, il faut entendre le montant des postes de l'offre sur lesquels porte le cautionnement complémentaire.

Nature du cautionnement

Article 26. § 1^{er}. Le cautionnement peut être constitué conformément aux dispositions légales et réglementaires en la matière selon l'une des modalités suivantes:

1° en numéraire;

2° en fonds publics;

3° sous forme de cautionnement collectif;

4° par une garantie accordée par un établissement de crédit satisfaisant au prescrit de la législation relative au statut et au contrôle des établissements de crédit ou par une entreprise d'assurances satisfaisant au prescrit de la législation relative au contrôle des entreprises d'assurances et agréée pour la branche 15 (caution).

§ 2. La personne qui se porte caution ne peut assortir la garantie à octroyer d'autres conditions que celles prévues au présent arrêté ou dans les documents du marché.

Constitution du cautionnement et justification de cette constitution

Article 27. § 1^{er}. La constitution du cautionnement a lieu dans les trente jours suivant le jour de la conclusion du marché, sauf si les documents du marché prévoient un délai plus long.

Ce délai est suspendu pendant la période de fermeture de l'entreprise de l'adjudicataire pour les jours de vacances annuelles payées et les jours de repos compensatoires prévus par voie réglementaire ou dans une convention collective de travail obligatoire. Si les documents du marché l'exigent, ces périodes sont mentionnées et prouvées dans l'offre ou sont immédiatement communiquées à l'adjudicateur dès qu'elles sont connues.

§ 2. Le cautionnement est constitué par l'adjudicataire ou un tiers de l'une des façons suivantes:

1° lorsqu'il s'agit de numéraire, par le virement du montant au numéro de compte de la Caisse des Dépôts et Consignations ou d'un organisme public remplissant une fonction similaire à celle de ladite Caisse, ci-après dénommé organisme public remplissant une fonction similaire;

2° lorsqu'il s'agit de fonds publics, par le dépôt de ceux-ci entre les mains du caissier de l'Etat au siège de la Banque nationale à Bruxelles ou dans l'une de ses agences en province, pour compte de la Caisse des Dépôts et Consignations, ou d'un organisme public remplissant une fonction similaire;

3° lorsqu'il s'agit d'un cautionnement collectif, par le dépôt par un organisme exerçant légalement cette activité, d'un acte de caution solidaire auprès de la Caisse des Dépôts et Consignations ou d'un organisme public remplissant une fonction similaire;

4° lorsqu'il s'agit d'une garantie, par l'acte d'engagement de l'établissement de crédit ou de l'entreprise d'assurances.

La justification se donne selon le cas par la production à l'adjudicateur:

1° soit du récépissé de dépôt de la Caisse des Dépôts et Consignations ou d'un organisme public remplissant une fonction similaire;

2° soit d'un avis de débit remis par l'établissement de crédit ou l'entreprise d'assurances;

3° soit de la reconnaissance de dépôt délivrée par le caissier de l'Etat ou par un organisme public remplissant une fonction similaire;

4° soit de l'original de l'acte de caution solidaire visé par la Caisse des Dépôts et Consignations ou par un organisme public remplissant une fonction similaire;

5° soit de l'original de l'acte d'engagement établi par l'établissement de crédit ou l'entreprise d'assurances accordant une garantie.

Ces documents, signés par le déposant, indiquent au profit de qui le cautionnement est constitué, son affectation précise par l'indication sommaire de l'objet du marché et de la référence des documents du marché, ainsi que le nom, les prénoms et l'adresse complète de l'adjudicataire et éventuellement, du

tiers qui a effectué le dépôt pour compte, avec la mention "bailleur de fonds" ou "mandataire" suivant le cas.

Adaptation du cautionnement

Article 28. Lorsque le cautionnement devient inadapté pour quelque cause que ce soit, notamment à la suite de prélèvements d'office, de prestations supplémentaires ou de modifications décidées par l'adjudicateur, augmentant ou diminuant de plus de vingt pour cent le montant initial du marché, le cautionnement est reconstitué ou adapté en plus ou en moins.

Défaut de cautionnement

Article 29. Lorsque l'adjudicataire ne constitue pas le cautionnement dans le délai prévu à l'article 27, il est mis en demeure par envoi recommandé ou envoi électronique assurant de manière équivalente la date exacte de l'envoi. Cette mise en demeure vaut procès-verbal au sens de l'article 44, § 2.

Lorsqu'il ne constitue pas le cautionnement dans un dernier délai de quinze jours prenant cours à la date d'envoi de l'envoi recommandé ou envoi électronique assurant de manière équivalente la date exacte de l'envoi, l'adjudicateur peut:

1° soit constituer le cautionnement d'office par prélèvement sur les sommes dues pour le marché considéré. Dans ce cas, est appliquée une pénalité fixée à deux pour cent du montant initial du marché; 2° soit appliquer une mesure d'office. En toute hypothèse, la résiliation du marché pour ce motif exclut l'application de pénalités ou d'amendes pour retard.

Lorsque le cautionnement a cessé d'être intégralement constitué et que l'adjudicataire demeure en défaut de combler le déficit, l'adjudicateur peut opérer une retenue égale au montant de celui-ci sur les paiements à faire et l'affecter à la reconstitution du cautionnement.

Droits du pouvoir adjudicateur sur le cautionnement

Article 30. S'il y a lieu, l'adjudicateur prélève d'office sur le cautionnement les sommes qui lui reviennent, notamment en cas de défaut d'exécution de l'adjudicataire au sens de l'article 44, § 1er.

Ce prélèvement est subordonné au respect des conditions fixées à l'article 44, § 2, y compris celle de prendre les moyens de défense de l'adjudicataire en considération.

Si l'adjudicateur, après dépassement du délai visé l'article 44, § 2, alinéa 2, troisième phrase, fait appel au cautionnement, en tout ou en partie, l'organisme auprès duquel le cautionnement a été constitué ne peut exiger d'obtenir préalablement l'accord de l'adjudicataire, si ce dernier n'a pas fait valoir de moyens de défense dans le délai visé à l'article 44, § 2

Cautionnement constitué par des tiers

Article 31. Dans tous les cas où le cautionnement est constitué par un tiers, celui-ci est caution solidaire et, sans préjudice des dispositions de l'article 30, est lié par toute décision judiciaire intervenant à la suite d'une contestation quelconque relative à l'existence, l'interprétation ou l'exécution du marché, pourvu que cette contestation lui ait été signifiée dans la forme indiquée ci-après. La décision a force de chose jugée envers lui.

La signification par l'adjudicateur s'opère par exploit d'huissier dans le délai fixé pour la comparution à l'audience. Le tiers peut intervenir s'il le juge opportun.

Le tiers qui constitue ou garantit le cautionnement est sur sa demande écrite, mis au courant à simple titre d'information de tout procès-verbal ou de toute communication notifiant à l'adjudicataire le refus de réception des travaux, des fournitures ou des services ou l'application d'une mesure d'office.

Transfert du cautionnement

Article 32. Sauf disposition contraire dans les documents du marché, si le marché comporte une ou plusieurs reconductions au sens de l'article 57, alinéa 2, de la loi ou de l'article 33, § 2, de la loi défense et sécurité, selon le cas, le cautionnement constitué pour le marché initial est transféré de plein droit au marché reconduit.

S'il y a lieu, son montant est adapté conformément à l'article 28.

Libération du cautionnement

Article 33. La demande par l'adjudicataire de procéder à la réception:

1° en cas de réception provisoire: tient lieu de demande de libération de la première moitié du cautionnement;

2° en cas de réception définitive: tient lieu de demande de libération de la seconde moitié du cautionnement, ou, si une réception provisoire n'est pas prévue, de demande de libération de la totalité de celui-ci.

Dans la mesure où le cautionnement est libérable, l'adjudicateur délivre mainlevée à la Caisse des Dépôts et Consignations, à l'organisme public remplissant une fonction similaire, à l'établissement de crédit ou à l'entreprise d'assurances, selon le cas, dans les quinze jours qui suivent le jour de la demande. Au-delà de ce délai, l'adjudicataire a droit au paiement:

1° soit d'un intérêt qui, en cas de versement en numéraire ou en fonds publics, est calculé sur les montants déposés conformément à l'article 69, § 1^{er}, déduction faite, s'il échet, de l'intérêt versé par la Caisse de Dépôts et Consignations ou par un organisme public remplissant une fonction similaire. La demande de mainlevée du cautionnement vaut, dans ce cas, déclaration de créance pour le paiement dudit intérêt;

2° soit des frais exposés pour le maintien du cautionnement, en cas de cautionnement collectif ou d'une garantie accordée par un établissement de crédit ou par une entreprise d'assurances.

Marchés de génie civil et d'électromécanique

L'article 33 est complété comme suit:

Si certains travaux ne sont acceptés que moyennant une augmentation du délai de garantie desdits travaux, la deuxième moitié du cautionnement est retenue au prorata de la valeur des travaux concernés.

Le montant retenu est libéré après réception définitive.

Le cautionnement complémentaire (établi dans le cadre de l'Article 25) est entièrement libéré à la réception provisoire de la prestation considérée.

Section 4. — Documents du marché

Conformité de l'exécution

Article 34. Les travaux, fournitures et services doivent être conformes sous tous les rapports aux documents du marché. Même en l'absence de spécifications techniques mentionnées dans les documents du marché, ils répondent en tous points aux règles de l'art.

Marchés de génie civil

L'article 34 est précisé comme suit:

Le marché est soumis aux clauses et conditions définies:

- par les documents de référence constituant le catalogue des documents de référence (le CDR)
- par le catalogue des postes normalisés (le CPN) constituant des annexes au présent cahier des charges type.

Le document de référence QUALIROUTES-A-1 relatif à la mise en place d'un système de gestion de la qualité est d'application pour les matières reprises ci-dessous pour autant qu'elles soient concernées par le présent marché:

Cas des travaux routiers

- les sous-fondations de type granulaire dans les limites définies au F. 3. (d'application à partir du 01/07/2018)
- les fondations en béton maigre dans les limites définies au F. 4.
- les revêtements en béton armé continu dans les limites définies au G. 1.2.6.
- les revêtements hydrocarbonés dans les limites définies au G. 2.2.8.1.
- les asphaltes coulés dans les limites définies au G. 3.1.2.5.1.
- les marquages routiers dans les limites définies au L. 4.2.4.

Cas des ouvrages d'art

- les bétons dans les limites définies au K. 4. ou au K. 7
- la mise en précontrainte dans les limites définies au K. 5.2.
- les structures métalliques dans les limites définies au K. 6.1.
- les mises en peinture des structures métalliques dans les limites définies au K. 6.2.
- les appuis dans les limites définies au K. 8.1. ou au K. 8.2.
- les joints de dilatation dans les limites définies au K. 8.3.
- l'étanchéité dans les limites définies au K. 9.1.
- les réparations de béton dans les limites définies au N. 1.

Ce document QUALIROUTES-A-1 et ses compléments éventuels (A-1/x) précisent:

- les dispositions spécifiques – plan qualité – que l'adjudicataire doit prévoir lors de la réalisation des travaux concernés
- les modalités de fourniture (délais) et d'examen des documents.

Plans, documents et objets établis par l'adjudicataire

Article 35. § 1^{er}. S'il le demande, l'adjudicataire reçoit gratuitement et dans la mesure du possible de manière électronique une collection complète de copies des plans qui a servi de base à l'attribution du marché. L'adjudicataire est responsable de la conformité de ces copies aux plans originaux.

Lorsqu'il est fait usage de la procédure négociée sans publication préalable ou de la procédure négociée sans mise en concurrence préalable, l'adjudicataire reçoit gratuitement à sa demande et dans la mesure du possible de manière électronique une copie des documents du marché.

Les documents du marché mentionnent quels sont les autres documents et objets qui peuvent être mis à la disposition de l'adjudicataire pour faciliter son travail. Ils mentionnent également les conditions et modalités de mise à disposition et, le cas échéant, de restitution de ces documents et objets.

Les dispositions qui précèdent sont également d'application lorsque du matériel est mis à la disposition de l'adjudicataire.

§ 2. L'adjudicataire conserve et tient à la disposition du pouvoir adjudicateur tous les documents et l'échange d'informations se rapportant à l'attribution et à l'exécution du marché jusqu'à la réception définitive.

Plans de détail et d'exécution établis par l'adjudicataire

Article 36. L'adjudicataire établit à ses frais tous les plans de détail et d'exécution qui lui sont nécessaires pour mener le marché à bonne fin.

Les documents du marché indiquent les plans qui sont à approuver par l'adjudicateur, lequel dispose d'un délai de trente jours pour l'approbation ou le refus des plans à compter de la date à laquelle ceux-ci lui sont présentés.

Les documents éventuellement corrigés sont représentés à l'adjudicateur qui dispose d'un délai de quinze jours pour leur approbation, pour autant que les corrections demandées ne résultent pas d'exigences nouvelles de sa part.

Tout dépassement des délais prévus aux alinéas 2 et 3 entraîne une prolongation du délai d'exécution à due concurrence, à moins que l'adjudicateur ne prouve que le retard réellement causé à l'adjudicataire est inférieur à ce dépassement.

Le nombre d'exemplaires des plans que l'adjudicataire est tenu de fournir à l'adjudicateur est indiqué dans les documents du marché.

Ces plans ne peuvent être ni reproduits ni employés par l'adjudicateur pour un usage autre que celui correspondant aux besoins du marché.

Les dispositions qui précèdent sont également d'application aux autres documents et objets que l'adjudicataire établit ou fabrique pour mener à bonne fin l'exécution du marché.

Marchés de génie civil

L'article 36 est complété comme suit:

1. Planning des travaux

L'adjudicataire fournit au fonctionnaire dirigeant le planning des travaux dans les quinze jours de calendrier qui suivent la notification de l'approbation de son offre. Les documents du marché peuvent prévoir un autre délai.

2. Dossier de récolement des ouvrages enterrés

Le dossier de récolement des ouvrages enterrés, conformes à l'exécution, est constitué en deux exemplaires par l'adjudicataire et soumis à l'approbation du fonctionnaire dirigeant au fur et à mesure de l'avancement des travaux.

Ce dossier comprend:

- les modifications des ouvrages et des profils en long dessinées sur les plans d'adjudication**
- la localisation par rapport aux repères définis aux plans d'adjudication:**
 - des ouvrages enterrés**
 - des canalisations (notamment à chaque changement de direction)**
 - des appareils de voirie**
 - des raccordements particuliers et des branchements en attente**
 - des gaines posées en attente (nombre, longueur, diamètre, nature du matériau, utilisateur prévu).**

Marchés de génie civil et d'électromécanique**3. Plans "as built"**

Lorsque les documents du marché l'exigent, l'adjudicataire fournit à l'adjudicateur trois exemplaires des plans "as built". Cette fourniture fait l'objet d'un poste au métré.

Les documents du marché peuvent demander la fourniture de certains documents sur support informatique. Cette fourniture fait l'objet d'un poste au métré.

Les plans "as built" représentent la situation après exécution des prestations.

L'ensemble des éléments mis en œuvre est indiqué et coté sur ceux-ci. La précision des mesures ainsi que la liste des plans requis sont définis par les documents du marché. Ils comprennent au minimum les vues en plan, en élévation, les coupes, les divers profils ainsi que les plans de détails.

La fourniture du dossier "as built" constitue une des conditions pour que la réception provisoire soit accordée.

Par dérogation à l'article 36, les plans remis peuvent être utilisés pour un usage autre que celui correspondant aux besoins du marché.

Marchés de génie civil**4. Documents liés au système de gestion de la qualité**

Lorsque les documents du marché imposent la mise en place d'un système de gestion de la qualité, il y a lieu de se conformer au document de référence QUALIROUTES-A-1.

Marchés d'électromécanique

L'article 36 est complété ou modifié comme suit:

1° Planning des travaux

Sauf disposition contraire du cahier spécial des charges, l'adjudicataire fournit au fonctionnaire dirigeant le planning des travaux dans les quinze jours de calendrier qui suivent la notification de l'approbation de son offre.

2° Documents d'étude

Après la conclusion du marché, l'adjudicataire soumet à l'approbation du fonctionnaire dirigeant deux exemplaires des documents requis. Ces documents sont rédigés dans la langue de l'offre.

Sauf spécification contraire dans les documents du marché, tous les documents nécessaires à l'étude sont introduits avant l'expiration de la moitié du délai d'exécution contractuel initial.

Les documents sont établis conformément aux documents du marché et aux renseignements complémentaires fournis par l'adjudicateur et recueillis sur place par l'adjudicataire.

Tous ces documents sont datés et signés par l'adjudicataire.

Un document d'étude n'est valablement introduit qu'à partir de la communication de tous les éléments et données (plans d'ensemble, plans connexes, notes de calculs...) permettant de juger de la bonne réalisation de l'objet du plan.

Deux exemplaires des documents corrigés sont présentés à l'approbation du fonctionnaire dirigeant dans les quinze jours de calendrier de la notification de leur refus.

L'adjudicataire fournit avant d'entamer une prestation ou d'effectuer une réception en atelier tous les documents nécessaires à sa bonne exécution.

Sur le chantier, aucune prestation n'est entamée et, dans l'atelier, aucune réception n'est faite, aussi longtemps que le fonctionnaire dirigeant n'est pas en possession des documents d'étude approuvés se rapportant à la prestation concernée.

3° Plans as-built et documents définitifs

Les plans "as built" représentent la situation après exécution des prestations.

L'ensemble des éléments mis en œuvre est indiqué et coté sur ceux-ci. La précision des mesures ainsi que la liste des plans requis sont définis par les documents du marché. Ils comprennent au minimum les vues en plan, en élévation, les coupes, les divers profils ainsi que les plans de détails.

La fourniture des plans "as built" fait l'objet d'un poste du métré.

En cours de marché, l'adjudicataire met à jour les documents approuvés.

Le procès-verbal de réception provisoire n'est dressé qu'après remise et approbation de tous les documents définitifs à l'adjudicateur, les prestations n'étant considérées comme achevées qu'après remise des documents définitifs.

Par dérogation à l'article 36, les plans remis pourront être utilisés pour un usage autre que celui correspondant aux besoins du marché.

Section 5. — Modifications au marché

Principe

Article 37. Les marchés et les accords-cadres ne peuvent être modifiés sans nouvelle procédure de passation de marché que dans les cas prévus dans la présente section.

La clause de réexamen

Article 38. Une modification peut être apportée sans nouvelle procédure de passation de marché, lorsque, quelle que soit sa valeur monétaire, elle a été prévue dans les documents du marché initial sous la forme d'une clause de réexamen claire, précise et univoque.

Les clauses de réexamen indiquent le champ d'application et la nature des modifications possibles ainsi que les conditions dans lesquelles il peut en être fait usage. Elles ne permettent pas de modifications qui changeraient la nature globale du marché ou de l'accord-cadre.

Travaux, fournitures ou services complémentaires

Article 38/1. Une modification peut être apportée sans nouvelle procédure de passation, pour les travaux, fournitures ou services complémentaires du contractant principal qui sont devenus nécessaires et ne figuraient pas dans le marché initial, lorsqu'un changement de contractant:

1° est impossible pour des raisons économiques ou techniques telles que l'obligation d'interchangeabilité ou d'interopérabilité des services complémentaires avec les équipements, services ou installations existants achetés dans le cadre du marché initial; et

2° présenterait un inconvénient majeur ou entraînerait une augmentation substantielle des coûts pour l'adjudicateur.

Toutefois, l'augmentation résultant d'une modification ne peut pas être supérieure à cinquante pour cent de la valeur du marché initial. Lorsque plusieurs modifications successives sont effectuées, cette limite s'applique à la valeur de chaque modification. Ces modifications consécutives ne peuvent être utilisées pour contourner la réglementation en matière des marchés publics. Le présent alinéa n'est pas d'application aux marchés passés par les entités adjudicatrices exerçant des activités dans les secteurs de l'eau, de l'énergie, du transport et des services postaux visés au titre III de la loi.

Pour le calcul du montant visé à l'alinéa 2, lorsque le marché comporte une clause d'indexation, c'est le montant actualisé sur la base de cette clause qui constitue le montant de référence.

Evènements imprévisibles dans le chef de l'adjudicateur

Article 38/2. Une modification peut être apportée sans nouvelle procédure de passation, lorsque toutes les conditions suivantes sont remplies :

1° la modification est rendue nécessaire par des circonstances qu'un adjudicateur diligent ne pouvait pas prévoir;

2° la modification ne change pas la nature globale du marché ou de l'accord-cadre;

3° l'augmentation de prix résultant d'une modification n'est pas supérieure à cinquante pour cent de la valeur du marché ou de l'accord-cadre initial. Lorsque plusieurs modifications successives sont effectuées, cette limite s'applique à la valeur de chaque modification. Ces modifications consécutives ne visent pas à contourner les dispositions en matière des marchés publics.

La condition mentionnée à l'alinéa 1er, 3° n'est pas d'application aux marchés passés par les entités adjudicatrices exerçant des activités dans les secteurs de l'eau, de l'énergie, du transport et des services postaux visés au titre 3 de la loi.

Pour le calcul du montant visé à l'alinéa 1er, 3°, lorsque le marché comporte une clause d'indexation, c'est le montant actualisé sur la base de cette clause qui constitue le montant de référence.

Remplacement de l'adjudicataire

Article 38/3. Une modification peut être autorisée sans nouvelle procédure de passation, lorsqu'un nouvel adjudicataire remplace celui auquel l'adjudicateur a initialement attribué le marché:

1° en application d'une clause de réexamen univoque telle que définie à l'article 38;

2° à la suite d'une succession universelle ou partielle de l'adjudicataire initial, à la suite d'opérations de restructuration de société, notamment de rachat, de fusion, d'acquisition ou d'insolvabilité, assurée par

un autre opérateur économique qui remplit les critères de sélection établis initialement, à condition que cela n'entraîne pas d'autres modifications substantielles du marché et ne vise pas à contourner les dispositions en matière de marchés publics.

Clause de réexamen – Marchés de génie civil et d'électromécanique

Une modification de marché est autorisée sans nouvelle procédure de passation lorsqu'un adjudicataire remplace celui auquel le marché a été attribué initialement dans les hypothèses suivantes:

1° La cession de marché est due à un changement de structure juridique de l'adjudicataire.

2° Pour autant qu'il remplisse les critères de sélection définis dans les documents du marché (y compris l'agrément) un nouvel adjudicataire peut – dans une hypothèse autre que celles visées à l'art. 38/3, 2° de l'arrêté royal du 14 janvier 2013 – remplacer l'adjudicataire avec qui le marché initial a été conclu.

L'adjudicataire initial introduit sa demande par envoi recommandé, en précisant les raisons de ce remplacement et en fournissant un état détaillé des travaux déjà exécutés, les coordonnées complètes de l'entreprise proposée ainsi que tout document ou certificat relatif à la situation de cette dernière (pour autant que le pouvoir adjudicateur n'y ait pas accès gratuitement).

Si le pouvoir adjudicateur marque son accord, le remplacement fera l'objet d'un avenant daté et signé par les trois parties.

L'adjudicataire initial demeure responsable – solidairement avec le nouvel adjudicataire – de l'exécution de la partie restante du marché (d'application à partir du 01/01/2018).

La règle "de minimis"

Article 38/4. Une modification peut être apportée sans nouvelle procédure de passation, lorsque la valeur de la modification est inférieure aux deux valeurs suivantes:

1° le seuil fixé pour la publicité européenne; et

2° dix pour cent de la valeur du marché initial pour les marchés de services et de fournitures et quinze pour cent de la valeur du marché initial pour les marchés de travaux.

Lorsque plusieurs modifications successives sont effectuées, la valeur visée à l'alinéa 1er, est déterminée sur la base de la valeur cumulée nette des modifications successives.

Pour le calcul de la valeur du marché initial visée à l'alinéa 1er, 2°, et lorsque le marché comporte une clause d'indexation, c'est le montant actualisé sur la base de cette clause qui constitue le montant de référence.

Toutefois, la modification ne peut pas changer la nature globale du marché, ou de l'accord-cadre.

Modifications non substantielles

Article 38/5. Une modification peut être apportée sans nouvelle procédure de passation, lorsque la modification, quelle qu'en soit la valeur, est à considérer comme non substantielle.

Article 38/6. Une modification d'un marché ou d'un accord-cadre en cours est à considérer comme substantielle lorsqu'elle rend le marché ou l'accord-cadre sensiblement différent par nature de celui conclu au départ.

Est à considérer comme substantielle la modification qui remplit au moins une des conditions suivantes:

1° la modification introduit des conditions qui, si elles avaient été incluses dans la procédure de passation initiale, auraient permis l'admission d'autres candidats que ceux retenus initialement ou l'acceptation d'une offre autre que celle initialement acceptée ou auraient attiré davantage de participants à la procédure de passation du marché;

2° la modification modifie l'équilibre économique du marché ou de l'accord-cadre en faveur de l'adjudicataire d'une manière qui n'était pas prévue dans le marché ou l'accord-cadre initial;

3° la modification élargit considérablement le champ d'application du marché ou de l'accord-cadre;

4° lorsqu'un nouvel adjudicataire remplace celui auquel l'adjudicateur a initialement attribué le marché dans d'autres cas que ceux prévus à l'article 38/3.

Révision des prix

Article 38/7. § 1er. En application de l'article 10 de la loi ou de l'article 7, § 1er, alinéas 2 à 4 de la loi défense et sécurité et sauf dans les cas visés à l'alinéa 4 du présent paragraphe, les documents du marché relatifs à un marché de travaux ou à un marché de services visés à l'annexe 1 du présent arrêté prévoient une clause de réexamen, telle que définie à l'article 38, fixant les modalités de la révision des prix en fonction de l'évolution des prix des principaux composants suivants:

1° les salaires horaires du personnel et les charges sociales ;

2° en fonction de la nature du marché, un ou plusieurs éléments pertinents tels que les prix de matériaux, des matières premières, les taux de change.

La révision des prix est basée sur des paramètres objectifs et contrôlables et utilise des coefficients de pondération appropriés; elle reflète ainsi la structure réelle des coûts.

La révision des prix peut comporter un facteur fixe, non révisable, que l'adjudicateur détermine en fonction des spécificités du marché.

Une révision des prix n'est pas obligatoire pour les marchés d'un montant estimé inférieur à 120.000 euros et lorsque le délai d'exécution initial est inférieur à cent-vingt jours ouvrables ou cent-quatre-vingts jours de calendrier.

Marchés de génie civil

La clause de réexamen visée à l'article 38/7 est la suivante:

Pour les marchés de travaux, le cahier spécial des charges prévoit les modalités de révision des prix pour variation des salaires et charges sociales des ouvriers travaillant sur le chantier. Il doit également prévoir la révision en fonction d'autres éléments adéquats, notamment le prix des matériaux.

Les modalités de révision, représentatives du marché ou des parties du marché, sont définies dans les documents du marché.

A. Modalités de révision des prix des marchés de travaux.

Tant pour les acomptes que pour le solde il est fait application d'une formule du type:

$$p = P (a s/S + b_1 m_1 /M_1 + b_2 m_2 /M_2 + b_3 m_3 /M_3 + \dots + c)$$

Cette formule tient compte des fluctuations des taux des salaires du personnel ouvrier occupé sur les chantiers et des charges sociales et assurances y afférentes, ainsi que des fluctuations du prix des matériaux, matières et produits utilisés ou mis en œuvre dans l'ouvrage.

P représente le montant de l'état établi sur base des prix de l'offre et porté en compte pour les travaux exécutés; ce montant n'inclut ni réfections ni amendes.

p représente le montant de l'état révisé.

S représente la moyenne des salaires horaires des ouvriers qualifiés, spécialisés et manœuvres, fixés par la Commission paritaire nationale de l'industrie de la construction, majorés du pourcentage global des charges sociales et assurances, tel qu'il est admis par le Service public fédéral Economie, PME, Classes moyennes et Energie, 10 jours avant l'ouverture des offres.

Pour l'application de la formule de révision, les travaux sont censés être classés dans la catégorie A.

s représente la même moyenne à la date initiale de la période mensuelle couverte par l'acompte. M_1 , M_2 , M_3 ... représentent des prix de référence T.P. ou un indice mensuel de référence adéquat, publiés pour le mois de calendrier qui contient la date d'ouverture des offres par le Service public fédéral Economie, PME, Classes moyennes et Energie, pour les matériaux.

m_1 , m_2 , m_3 ... représentent les mêmes prix de référence ou de l'indice de référence, pour le mois calendrier qui contient la date initiale de la période mensuelle couverte par l'acompte.

Les coefficients a , b_1 , b_2 , $b_3...$ et c sont fixés aux documents du marché pour chaque formule de révision. Dans chaque formule, leur somme est égale à l'unité.

Le terme c représente la partie non révisable du marché.

Chaque fraction s/S , m_1/M_1 , m_2/M_2 , $m_3/M_3...$ est exprimée par un nombre à 5 décimales dont la cinquième est majorée de 1 si la sixième décimale est égale ou supérieure à 5.

Les produits de la multiplication de chacun des quotients ainsi obtenus par la valeur du paramètre correspondant sont arrêtés à la cinquième décimale, laquelle est également majorée de 1 si la sixième est égale ou supérieure à 5.

B. Révision des prix convenus

Les révisions de prix prévues par le présent cahier des charges type sont applicables aux travaux supplémentaires ou modificatifs exécutés à prix convenus entre parties. Ces prix sont établis en fonction des mêmes salaires, charges sociales, assurances et prix des matériaux, matières premières et objets utilisés pour l'établissement des prix de l'offre.

Marchés d'électromécanique

La clause de réexamen visée à l'article 38/7 est la suivante:

Les dispositions ci-après sont applicables tant aux marchés de travaux que de fournitures. Les cahiers spéciaux des charges contiennent les dispositions relatives aux marchés de services.

Salaires, charges sociales et matériaux

Les salaires applicables aux entreprises régies par le présent cahier des charges, sont ceux fixés, soit par la Commission paritaire nationale des constructions métallique, mécanique et électrique, soit par la Commission paritaire nationale des secteurs connexes aux constructions métallique, mécanique et électrique.

a. Principes généraux

Pour tenir compte d'éventuelles variations des salaires et des charges sociales y afférentes, ainsi que de celles des prix de base de certains matériaux, survenant en cours d'entreprise, le montant des divers paiements est, le cas échéant, adapté selon les modalités décrites au présent article.

Le montant des états de situation, introduits en justification des déclarations de créance successives, est ajusté d'après la formule:

$$M_k = M_{ko} \left[1 - a_s + a_s \frac{\sum_{i=1}^{n_k} (j_i S_i)}{j_{ok} S_o} \right] \quad (1)$$

Le montant correspondant P_k , faisant l'objet du k -ième paiement ou y intervenant, est alors défini par la relation:

$$P_k = M_k - M_{k-1} \quad (2)$$

avec $M_{k-1} = 0$ pour $k=1$

Toutefois, pour le paiement correspondant à la première déclaration de créance introduite après le délai j_{ma} défini plus loin, P_k est fourni par la relation:

$$P_k = M_k - M_{k-1} + R_{ma} \quad (3)$$

où

$$\begin{aligned}
R_{ma} = P_o & \left[a_f \left(\frac{F}{F_o} - 1 \right) + a_{fm} \left(\frac{Fm}{Fm_o} - 1 \right) + a_{fp} \left(\frac{Fp}{Fp_o} - 1 \right) \right. \\
& + a_{tm} \left(\frac{Tm}{Tm_o} - 1 \right) + a_{tf} \left(\frac{Tf}{Tf_o} - 1 \right) + a_{pb} \left(\frac{Pb}{Pb_o} - 1 \right) \\
& + a_{cu} \left(\frac{Cu}{Cu_o} - 1 \right) + a_{al} \left(\frac{Al}{Al_o} - 1 \right) + a_{ce} \left(\frac{Ce}{Ce_o} - 1 \right) \\
& \left. + a_{pl} \left(\frac{Pl}{Pl_o} - 1 \right) + a_e \left(\frac{E}{E_o} - 1 \right) \right] \quad (4)
\end{aligned}$$

Enfin, pour le dernier paiement, P_k résulte de la relation:

$$P_k = M_k - M_{k-1} + R_{mb} - R_{ma} \quad (5)$$

où R_{mb} est défini comme R_{ma} par relation (4), P_o étant cependant remplacé par p_{of} .

Dans les formules (1), (2), (3) et (4) ci-dessus, les symboles utilisés ont les significations suivantes:

M_{ko} : montant de l'état de situation accepté par le Pouvoir adjudicateur. Cet état peut comporter des prix convenus.

M_k : montant rajusté correspondant à M_{ko} .

j_{ok} : délai, en jours ouvrables, prenant cours à la date prescrite par l'ordre de service initial d'entamer les travaux ou la lettre de commande des fournitures et se terminant à la date à laquelle est établi l'état de situation. Les jours pendant lesquels les travaux ou les fournitures sont suspendus (congrés, intempéries, suspensions motivées...) par ordre de service, ne sont pas compris dans j_{ok} . Si la date à laquelle l'état de situation est établi est postérieure à la date contractuelle d'achèvement des travaux, j_{ok} est limité à cette dernière. Si les travaux ou les fournitures sont terminés avant la date contractuelle d'achèvement, j_{ok} est égal au délai réel d'exécution.

s_o : salaire de base fixé par la Commission paritaire nationale, dont relève l'entrepreneur ou le fournisseur, et en vigueur à une date qui précède de 10 jours la date fixée pour la remise des offres ou pour la remise des offres, majoré du pourcentage global des charges sociales et assurances admis à la même date par le SPF Economie. Selon que l'adjudicataire relève:

- soit de la Commission paritaire nationale des constructions métallique, mécanique et électrique (Section paritaire nationale des entreprises de fabrication métallique) ou de cette même Commission (Section paritaire nationale des entreprises de montage des ponts et charpentes métalliques)

- soit de la Commission paritaire nationale des secteurs connexes aux constructions métallique, mécanique et électrique,

on entend par salaire de base respectivement le salaire horaire minimum du manoeuvre, le salaire horaire minimum de l'ouvrier non qualifié.

Le pourcentage des charges sociales à prendre en considération dans les trois cas est celui admis par le SPF Economie pour le secteur industriel auquel appartient l'adjudicataire, soit, selon le cas, celui admis pour construction en usine ou à l'atelier, celui admis pour les monteurs de charpentes métalliques ou celui admis pour les électriciens.

s_1, s_2, \dots, s_{nk} : valeurs successives du salaire de base, majoré du pourcentage global admis par le SPF Economie pour les charges sociales et les assurances, au cours du délai j_{ok} .

J_1, J_2, \dots, J_{nk} : délais partiels, exprimés en jours ouvrables, pendant lesquels le salaire de base majoré du pourcentage global admis par le SPF Economie pour les charges sociales et les assurances, prend respectivement les valeurs s_1, s_2, \dots, s_{nk} au cours du délai j_{ok} .

Ces délais partiels satisfont à la relation:

$$j_1 + j_2 + \dots + j_{nk} = j_{ok} \quad (6)$$

P_k : partie du k -ième paiement correspondant à l'état de situation au montant initial M_{ko} . Ce paiement peut comprendre, en outre, une partie relative à des décomptes éventuels.

P_o : montant initial de l'entreprise.

P_{of} : montant total de l'entreprise, établi sur base des prix initiaux définis par le contrat, compte tenu des quantités réellement exécutées, y compris les prix convenus.

j_{mo} , j_{ma} : délais, en jours ouvrables, prenant cours à la date prescrite par l'ordre de service initial d'entamer les travaux ou la lettre de commande des fournitures et se terminant respectivement après 1/6 et 1/2 du délai contractuel initial. Sont exclus de ces délais, les jours pendant lesquels les travaux sont arrêtés ou les fournitures suspendues complètement par ordre du Pouvoir adjudicateur.

F_o , F_{m_o} , F_{p_o} , T_{m_o} , T_{f_o} , P_{b_o} , Cu_o , Al_o , Ce_o , Pl_o , C_o : prix de référence T.P. (Travaux Publics), figurant dans le « Tableau des prix de référence T.P. » ⁽¹⁾ en vigueur pendant le mois précédant la date fixée pour l'ouverture des soumissions ou par la remise des prix, pour les matériaux caractérisés, sauf disposition contraire dans les documents du marché, respectivement par les indices 229, 219, 217, 216, 220, 259, 260, 262, 467, 671 et 549.

F , F_m , F_p , T_m , T_f , P_b , Cu , Al , Ce , Pl , C : moyenne arithmétique des prix, définis respectivement comme F_o , F_{m_o} , F_{p_o} , T_{m_o} , T_{f_o} , P_{b_o} , Cu_o , Al_o , Ce_o , Pl_o , C_o mais considérés pour les mois contenant au moins un jour ouvrable compris dans j_{ma} mais non dans j_{mo} .

a_s , a_f , a_{fm} , a_{fp} , a_{tm} , a_{pb} , a_{cu} , a_{al} , a_{ce} , a_{pl} , a_c : coefficients satisfaisant à l'inégalité:

$$a_s + a_f + a_{fm} + a_{fp} + a_{tm} + a_{pb} + a_{cu} + a_{al} + a_{ce} + a_{pl} + a_c = 1 \quad (7)$$

et déterminés par les documents du marché.

En l'absence d'indication quant à la valeur d'un ou plusieurs coefficients, ce ou ces coefficients sont supposés nuls.

b. Dispositions particulières

- En cas de travaux et fournitures non prévus aux documents du marché et à exécuter à prix convenus, le décompte y relatif doit prévoir explicitement que les prix convenus sont révisables au même titre que ceux de l'entreprise initiale. Ces prix sont préalablement ramenés à la date de l'adjudication au moyen de la formule de révision, en considérant, le cas échéant, la date de l'offre du sous-traitant ou du fournisseur comme la date de fin du délai j_{ok} .

Les prestations à prix convenus exécutées après approbation et engagement de ce décompte sont alors révisées avec les prestations du métré ou de l'inventaire initial.

- Pour les entreprises visant à la réalisation de plusieurs installations de nature analogue, faisant l'objet d'ordres de services séparés, chacune de ces installations est traitée, en ce qui concerne la révision de son montant, comme une entreprise individuelle, à laquelle s'appliquent les modalités définies au présent article. Toutefois, s'il est prévu une révision pour variation du prix de base de matériaux, celle-ci est payée en une fois, lors du dernier paiement, conformément à la formule (5), dans laquelle il est fait $R_{ma} = 0$.

- Lorsque le délai de l'entreprise n'est pas exprimé en jours ouvrables, les divers délais nécessaires à l'application du présent article s'obtiennent en convertissant en jours ouvrables la période couverte par le délai original, les périodes d'activité contractuelle et d'arrêts éventuels se correspondant dans les deux modes d'expression.

- Les seuls matériaux donnant lieu à révision sont ceux définis au présent article. Le pouvoir adjudicateur peut éventuellement prévoir dans les documents du marché la révision pour d'autres matériaux, repris au « Tableau des prix de référence T.P. » et définis dans les documents du marché.

- Pour l'application des formules (1) et (4) les divers termes entre crochets sont calculés avec cinq décimales, la cinquième étant augmentée d'une unité si la sixième est égale ou supérieure à cinq.

§ 2. En application de l'article 10 de la loi, pour les marchés de fournitures et de services autres que ceux visés à l'annexe 1 du présent arrêté, les documents du marché peuvent prévoir une clause de réexamen, telle que définie à l'article 38, fixant les modalités de la révision des prix en fonction d'un ou de plusieurs éléments divers tels que notamment les salaires, les charges sociales, les prix des matières premières ou les taux de change.

La révision des prix est basée sur des paramètres objectifs et contrôlables et utilise des coefficients de pondération appropriés ; elle reflète ainsi la structure réelle des coûts. En cas de difficultés à établir une formule de révision des prix, l'adjudicateur peut se référer à l'indice-santé, à l'indice des prix à la consommation ou à un autre indice approprié.

La révision des prix peut comporter un facteur fixe, non révisable, que l'adjudicateur détermine en fonction des spécificités du marché.

Impositions ayant une incidence sur le montant du marché

Article 38/8. Les documents du marché prévoient une clause de réexamen, telle que définie à l'article 38, fixant les modalités de la révision des prix résultant d'une modification des impositions en Belgique ayant une incidence sur le montant du marché.

Une telle révision des prix n'est possible qu'à la double condition suivante:

1° la modification est entrée en vigueur après le dixième jour précédant la date ultime fixée pour la réception des offres ; et

2° soit directement, soit indirectement par l'intermédiaire d'un indice, ces impositions ne sont pas incorporées dans la formule de révision prévue dans les documents du marché en application de l'article 38/7.

En cas de hausse des impositions, l'adjudicataire doit établir qu'il a effectivement supporté les charges supplémentaires qu'il a réclamées et que celles-ci concernent des prestations inhérentes à l'exécution du marché.

En cas de baisse, il n'y a pas de révision si l'adjudicataire prouve qu'il a payé les impositions à l'ancien taux.

Si les documents du marché ne contiennent pas une clause de réexamen telle que prévue à l'alinéa 1er, les règles prévues aux alinéas 2 à 4 sont réputées être applicables de plein droit.

Circonstances imprévisibles dans le chef de l'adjudicataire

Article 38/9. § 1er. Les documents du marché prévoient une clause de réexamen, telle que définie à l'article 38, fixant les modalités de la révision du marché lorsque l'équilibre contractuel du marché a été bouleversé au détriment de l'adjudicataire par des circonstances quelconques auxquelles l'adjudicateur est resté étranger.

§ 2. L'adjudicataire ne peut invoquer l'application de cette clause de réexamen que s'il démontre que la révision est devenue nécessaire à la suite des circonstances qu'il ne pouvait raisonnablement pas prévoir lors du dépôt de son offre, qu'il ne pouvait éviter et aux conséquences desquelles il ne pouvait obvier, bien qu'il ait fait toutes les diligences nécessaires.

L'adjudicataire ne peut invoquer la défaillance d'un sous-traitant que pour autant que ce dernier puisse se prévaloir des circonstances que l'adjudicataire aurait pu lui-même invoquer s'il avait été placé dans une situation analogue.

La révision peut consister soit en une prolongation des délais d'exécution, soit, lorsqu'il s'agit d'un préjudice très important, en une autre forme de révision ou en la résiliation du marché.

§ 3. L'étendue du préjudice subi par l'adjudicataire est appréciée uniquement sur la base des éléments propres au marché en question. Ce préjudice doit:

1° pour les marchés de travaux et les marchés de services visés à l'annexe 1, s'élever au moins à 2,5 pour cent du montant initial du marché. Si le marché est passé sur la base du seul prix, sur la base du coût ou sur la base du meilleur rapport qualité-prix lorsque le poids du critère relatif aux prix représente au moins cinquante pour cent du poids total des critères d'attribution, le seuil du préjudice très important est en toute hypothèse atteint à partir des montants suivants:

a) 175.000 euros pour les marchés dont le montant initial du marché est supérieur à 7.500.000 euros et inférieur ou égal à 15.000.000 euros;

b) 225.000 euros pour les marchés dont le montant initial du marché est supérieur à 15.000.000 euros et inférieur ou égal à 30.000.000 euros;

c) 300.000 euros pour les marchés dont le montant initial du marché est supérieur à 30.000.000 euros;
2° pour les marchés de fournitures et de services autres que ceux visés à l'annexe 1, s'élever au moins à quinze pour cent du montant initial du marché.

§ 4. Si les documents du marché ne contiennent pas une clause de réexamen prévue au paragraphe 1er, les règles prévues aux paragraphes 2 et 3 sont réputées être applicables de plein droit.

Article 38/10. § 1er. Les documents du marché prévoient une clause de réexamen, telle que définie à l'article 38, fixant les modalités de la révision du marché lorsque l'équilibre contractuel du marché a été bouleversé en faveur de l'adjudicataire en raison de circonstances quelconques auxquelles l'adjudicateur est resté étranger.

§ 2. La révision peut consister soit en une réduction des délais d'exécution, soit, lorsqu'il s'agit d'un avantage très important, en une autre forme de révision des dispositions du marché ou en la résiliation du marché.

§ 3. L'étendue de l'avantage dont a bénéficié l'adjudicataire est appréciée uniquement sur la base des éléments propres au marché en question. Cet avantage doit:

1° pour les marchés de travaux et les marchés de services visés à l'annexe 1, s'élever au moins à 2,5 pour cent du montant initial du marché. Si le marché est passé sur la base du seul prix, sur la base du coût ou sur la base du meilleur rapport qualité-prix lorsque le poids du critère relatif aux prix représente au moins cinquante pour cent du poids total des critères d'attribution, le seuil de l'avantage très important est en toute hypothèse atteint à partir des montants suivants :

- a) 175.000 euros pour les marchés dont le montant initial du marché est supérieur à 7.500.000 euros et inférieur ou égal à 15.000.000 euros;
 - b) 225.000 euros pour les marchés dont le montant initial du marché est supérieur à 15.000.000 euros et inférieur ou égal à 30.000.000 euros;
 - c) 300.000 euros pour les marchés dont le montant initial du marché est supérieur à 30.000.000 euros;
- 2° pour les marchés de fournitures et de services autres que ceux visés à l'annexe 1, s'élever au moins à quinze pour cent du montant initial du marché.

§ 4. Si les documents du marché ne contiennent pas la clause de réexamen prévue au paragraphe 1er, les règles prévues aux paragraphes 2 et 3 du présent article sont réputées être applicables de plein droit.

Faits de l'adjudicateur et de l'adjudicataire

Article 38/11. Les documents du marché prévoient une clause de réexamen, telle que définie à l'article 38, fixant les modalités de la révision des conditions du marché lorsque l'adjudicataire ou l'adjudicateur a subi un retard ou un préjudice suite aux carences, lenteurs ou faits quelconques qui peuvent être imputés à l'autre partie.

La révision visée à l'alinéa 1er peut consister en une ou plusieurs des mesures suivantes:

- 1° la révision des dispositions contractuelles, en ce compris la prolongation ou la réduction des délais d'exécution;
- 2° des dommages et intérêts;
- 3° la résiliation du marché.

Si les documents du marché ne contiennent pas la clause de réexamen prévue à l'alinéa 1er, la règle prévue à l'alinéa 2 est réputée être applicable de plein droit.

Indemnités suite aux suspensions ordonnées par l'adjudicateur et incidents durant la procédure

Article 38/12. § 1er. Les documents du marché prévoient une clause de réexamen, telle que définie à l'article 38, précisant que l'adjudicataire a droit à des dommages et intérêts pour les suspensions ordonnées par l'adjudicateur dans les conditions cumulatives suivantes :

- 1° la suspension dépasse au total un vingtième du délai d'exécution et au moins dix jours ouvrables ou quinze jours de calendrier, selon que le délai d'exécution est exprimé en jours ouvrables ou en jours de calendrier;
- 2° la suspension n'est pas due à des conditions météorologiques défavorables ou à d'autres circonstances auxquelles l'adjudicateur est resté étranger et qui, à la discrétion de l'adjudicateur, constituent un obstacle à continuer l'exécution du marché à ce moment;
- 3° la suspension a lieu endéans le délai d'exécution du marché.

Si les documents du marché ne contiennent pas la clause de réexamen prévue à l'alinéa 1er, la règle prévue à l'alinéa précité est réputée être applicable de plein droit.

§ 2. L'adjudicateur peut prévoir une clause de réexamen, telle que définie à l'article 38, dans laquelle il se réserve le droit de suspendre l'exécution du marché pendant une période donnée, notamment parce qu'il estime que le marché ne peut pas être exécuté sans inconvénient à ce moment-là.

Le cas échéant, le délai d'exécution est prolongé à concurrence du retard occasionné par cette suspension, pour autant que le délai contractuel ne soit pas expiré. Lorsque ce délai est expiré, une remise d'amendes pour retard d'exécution peut être consentie conformément à l'article 50.

Lorsque les prestations sont suspendues sur la base d'une clause de réexamen en application du présent paragraphe, l'adjudicataire est tenu de prendre, à ses frais, toutes les précautions nécessaires pour préserver les prestations déjà exécutées et les matériaux des dégradations pouvant provenir de conditions météorologiques défavorables, de vol ou d'autres actes de malveillance.

Marchés d'électromécanique

Clause de réexamen:

L'adjudicataire n'est fondé à réclamer une indemnisation que si la somme des interruptions excède la moitié du délai d'exécution initial et pour autant qu'elles dépassent 10 jours ouvrables ou 15 jours de calendrier selon que le délai d'exécution est fixé en jours ouvrables ou en jours de calendrier. Dans ce cas, seule la partie de l'interruption totale excédant la moitié du délai d'exécution initial peut donner lieu à l'indemnisation.

Interdiction de ralentir ou d'interrompre l'exécution

Article 38/13. L'adjudicataire ne peut se prévaloir des discussions en cours concernant l'application d'une des clauses de réexamen telles que visées aux articles 38/9 à 38/12 pour ralentir le rythme d'exécution, interrompre l'exécution du marché ou ne pas reprendre celle-ci, selon le cas.

Conditions d'introduction

Article 38/14. L'adjudicateur ou l'adjudicataire qui veut se baser sur une des clauses de réexamen telles que visées aux articles 38/9 à 38/12, doit dénoncer les faits ou les circonstances sur lesquels il se base, par écrit dans les trente jours de leur survenance ou de la date à laquelle l'adjudicataire ou l'adjudicateur aurait normalement dû en avoir connaissance.

Article 38/15. L'adjudicataire ne peut invoquer l'application de l'une des clauses de réexamen prévues aux articles 38/9 à 38/11, que s'il fait connaître de manière succincte à l'adjudicateur l'influence de ces faits ou circonstances sur le déroulement et le coût du marché. A peine de déchéance, cette information doit être notifiée à l'adjudicateur dans le délai mentionné à l'article 38/14. Ces obligations s'imposent, que les faits ou circonstances soient ou non connus de l'adjudicateur.

N'est pas recevable la demande de l'adjudicataire qui invoque l'application d'une des clauses de réexamen, telles que visées aux articles 38/9 et 38/11, si cette demande est basée sur des faits ou circonstances dont l'adjudicateur n'a pas été saisi par l'adjudicataire en temps utile et dont il n'a pu en conséquence contrôler la réalité, ni apprécier l'incidence sur le marché afin de prendre les mesures éventuellement exigées par la situation.

En ce qui concerne les ordres écrits de l'adjudicateur, y compris ceux visés à l'article 80, § 1er, l'adjudicataire est simplement tenu d'informer l'adjudicateur, aussitôt qu'il a pu ou aurait dû en avoir connaissance, l'influence que ces ordres pourraient avoir sur le déroulement et le coût du marché.

Article 38/16. L'adjudicataire qui demande l'application d'une des clauses de réexamen telles que visées aux articles 38/8 à 38/9, 38/11 et 38/12 doit, sous peine de déchéance, transmettre par écrit à l'adjudicateur la justification chiffrée de sa demande dans les délais suivants:

1° avant l'expiration des délais contractuels pour obtenir une prolongation des délais d'exécution ou la résiliation du marché ;

2° au plus tard nonante jours à compter de la date de la notification à l'adjudicataire du procès-verbal de la réception provisoire du marché, pour obtenir une révision du marché autre que celle visée au 1° ou des dommages et intérêts;

3° au plus tard nonante jours après l'expiration de la période de garantie, pour obtenir une révision du marché autre que celle visée au 1° ou des dommages et intérêts, lorsque ladite demande d'application de la clause de réexamen trouve son origine dans des faits ou circonstances survenus pendant la période de garantie.

Article 38/17. L'adjudicateur qui demande l'application de la clause de réexamen visée à l'article 38/10, doit le faire au plus tard nonante jours à compter de la date de la notification à l'adjudicataire du procès-verbal de la réception provisoire du marché en vue de la révision du marché.

Vérification des pièces comptables

Article 38/18. Quand l'adjudicataire demande l'application d'une clause de réexamen contractuelle en vue d'obtenir des dommages et intérêts ou la révision du marché, l'adjudicateur a le droit de faire procéder à la vérification sur place des pièces comptables.

Publication

Article 38/19. L'adjudicateur qui modifie un marché dont la valeur estimée est égale ou supérieure au seuil fixé pour la publicité européenne, en application des articles 38/1 et 38/2, en fait une publication au Journal officiel de l'Union européenne et au Bulletin des Adjudications. Cette publication contient les informations reprises à l'annexe 2. Pour ce faire, l'adjudicateur utilise les formulaires standards électroniques développés et mis à disposition par le service public fédéral Stratégie et Appui, élaborés sur la base du règlement d'exécution de la Commission européenne concernant les formulaires standard pour la publication d'avis dans le cadre de la passation de marchés publics.

Par dérogation à l'alinéa 1er et pour les marchés qui tombent dans le champ d'application de la loi défense et sécurité, les modifications visées à l'alinéa 1er ne doivent pas être publiées au Journal officiel de l'Union européenne.

Section 6. — Contrôle et surveillance du marché - Etendue du contrôle et de la surveillance

Article 39. L'adjudicateur peut faire surveiller ou contrôler partout la préparation ou la réalisation des prestations par tous moyens appropriés.

L'adjudicataire est tenu de donner aux délégués de l'adjudicateur tous les renseignements nécessaires et toutes les facilités pour remplir leur mission.

L'adjudicataire ne peut se prévaloir du fait qu'une surveillance ou un contrôle a été exercé par l'adjudicateur pour prétendre être déchargé de sa responsabilité lorsque les prestations sont refusées ultérieurement pour défauts quelconques.

Contrôle des quantités

Article 40. Abrogé

Modes de réception technique

Article 41. En matière de réception technique, il y a lieu de distinguer:

1° la réception technique préalable au sens de l'article 42;

2° la réception technique a posteriori au sens de l'article 43;

3° pour les marchés de services, les autres modes de réception technique éventuellement prévus par les documents du marché.

L'adjudicateur peut renoncer à tout ou partie des réceptions techniques lorsque l'adjudicataire prouve que les produits ont été contrôlés par un organisme d'évaluation de la conformité lors de leur production, conformément à l'article 55, § 1er, de la loi et aux spécifications des documents du marché.

Marchés de génie civil et d'électromécanique

L'article 41 est remplacé par ce qui suit:

En matière de réception technique, il y a lieu de distinguer:

1. la réception technique préalable, traitée à l'Article 42

2. la réception technique a posteriori, traitée à l'Article 43

3. pour les marchés de services, les autres modes de réception technique éventuellement prévus par les documents du marché.

L'adjudicataire introduit une demande écrite de réception technique auprès de l'adjudicateur.

Sa demande mentionne la spécification des produits à réceptionner indiquant, en outre, le numéro du cahier spécial des charges et le lieu où la réception doit être effectuée.

L'adjudicateur peut renoncer à tout ou partie des réceptions techniques dans les cas suivants et aux conditions énoncées ci-dessous:

- produits faisant l'objet d'une certification réglementaire (marquage CE)

Lorsqu'un produit est marqué CE, il y a lieu de vérifier, sur base de l'examen des certificats et/ou attestations fournis, que les caractéristiques couvertes par le marquage CE sont conformes aux caractéristiques demandées dans les documents du marché.

Les autres caractéristiques sont vérifiées conformément à l'Article 42.

- produits faisant l'objet d'une certification volontaire

Lorsqu'un produit fait l'objet d'une certification volontaire pour l'ensemble de ses caractéristiques ou pour des caractéristiques non couvertes par le marquage CE, il y a lieu de vérifier que les informations reprises dans les certificats accompagnant le produit sont conformes aux caractéristiques demandées dans les documents du marché.

La procédure de certification volontaire doit être instaurée dans un Etat membre de l'Union Européenne et sa pertinence doit être démontrée par l'adjudicataire et approuvée par l'adjudicateur.

Lorsque l'adjudicateur exige néanmoins cette réception technique, les coûts de celle-ci sont à sa charge.

Marchés de génie civil et d'électromécanique

L'article 41 est complété par ce qui suit:

Les frais relatifs à la réception technique préalable sont à charge de l'adjudicataire. A cette fin, les documents du marché fournissent le mode de calcul des frais de réception technique préalable. A défaut, ces frais sont à charge de l'adjudicateur.

Ces frais comprennent:

- les frais de prestations du personnel réceptionnaire
- les frais de transport des échantillons
- les frais d'essais.

1° Les frais de prestations du personnel réceptionnaire

Ils comprennent les indemnités de parcours, de séjour (nourriture et logement), et de vacation du personnel réceptionnaire.

Les informations relatives aux frais de réception technique préalable fournies par les documents du marché correspondent à une réception technique ayant lieu en Belgique.

Si un produit est présenté en réception sur le territoire d'un autre pays membre de l'Union européenne, les frais supplémentaires de prestations du personnel réceptionnaire liés au voyage et au séjour sur le lieu de réception sont toujours pris en charge par l'adjudicataire. Les documents du marché ne fournissent pas le mode de calcul de ces frais supplémentaires.

La réception technique préalable ne peut être demandée hors Europe. Les produits sont présentés en réception sur le territoire d'un pays membre de l'Union européenne.

En cas de déplacement inutile du personnel réceptionnaire par le fait de l'adjudicataire (fourniture ne correspondant pas à la demande de réception, produits non disponibles à la date prévue pour la réception...), les coûts supplémentaires correspondants sont toujours pris en charge par l'adjudicataire.

2° Les frais de transport des échantillons

Quel que soit l'endroit où ont lieu les vérifications, les frais de transport des échantillons sont à charge de l'adjudicataire.

3° Les frais d'essais

Ils comprennent les frais de préparation des échantillons et de confection des éprouvettes ainsi que les coûts des essais en laboratoire.

Marchés de génie civil

A l'exception des essais et contrôles prévus dans les plans qualité, les frais relatifs aux essais en cours d'exécution et à la réception technique a posteriori sont à charge de l'adjudicateur.

Réception technique préalable

Article 42. § 1^{er}. En règle générale, les produits ne peuvent être mis en œuvre s'ils n'ont été, au préalable, réceptionnés par le fonctionnaire dirigeant ou son délégué.

La réception technique peut être opérée à différents stades de la production.

Les produits qui, à un stade déterminé, ne satisfont pas aux vérifications imposées, sont déclarés ne pas se trouver en état de réception technique.

A la demande de l'adjudicataire, l'adjudicateur vérifie conformément aux documents du marché si les produits présentent les qualités requises ou, à tout le moins, sont conformes aux règles de l'art et satisfont aux conditions du marché.

Si les vérifications opérées comportent la destruction de certains produits, ceux-ci sont remplacés à ses frais par l'adjudicataire. Les documents du marché indiquent la quantité des produits qui seront détruits.

Lorsque l'adjudicateur constate que le produit présenté n'est pas dans les conditions requises pour être examiné, la demande de l'adjudicataire est considérée comme non avenue. Une nouvelle demande est introduite lorsque le produit se trouve prêt pour la réception.

§ 2. Des produits ayant satisfait à une réception technique préalable peuvent encore être refusés ultérieurement. Ces produits sont immédiatement remplacés par l'adjudicataire lorsque, à la suite d'un nouvel examen, soit avant l'emploi, soit au moment de la mise en œuvre, soit après l'exécution du

marché mais avant la réception définitive, des défauts ou avaries qui auraient échappé à un premier examen ou des avaries qui seraient survenues postérieurement viennent à être constatés.

Le remplacement éventuel des produits défectueux est indépendant des obligations découlant pour l'adjudicataire des dispositions des articles 64, 65 et 92.

§ 3. Pour notifier sa décision d'acceptation ou de refus, l'adjudicateur dispose des délais suivants à compter du jour où la demande de réception lui parvient:

1° trente jours;

2° soixante jours si les formalités de réception sont accomplies en laboratoire.

Les documents du marché peuvent cependant prévoir des délais plus réduits.

Lorsque les produits sont présentés pour réception en un lieu situé hors du territoire belge, le délai est augmenté du nombre de jours nécessaires au voyage allé et retour des réceptionnaires.

En cas de dépassement de ces délais par le fait de l'adjudicateur, une prolongation à due concurrence du délai d'exécution est accordée de plein droit. Cette prolongation exclut tout droit à des dommages et intérêts.

Marchés de génie civil et d'électromécanique

L'article 42 §1, 4^{ème} alinéa est modifié comme suit:

L'adjudicateur vérifie selon les prescriptions du cahier spécial des charges et selon les moyens qui sont de pratique courante ou qu'il juge convenables y compris les procédures de certification réglementaire et volontaire, si les produits présentent les qualités requises ou, à tout le moins, sont conformes aux règles de l'art et satisfont aux conditions du marché.

Marchés de génie civil

L'article 42 est complété comme suit:

Le document de référence QUALIROUTES-A-3 "Modalités de réception technique préalable" est d'application en ce qui concerne:

- la demande de réception technique préalable***
- la prise en compte des certifications de conformité volontaires***
- les données nécessaires au calcul des frais de réception technique préalable.***

Réception technique a posteriori

Article 43. § 1^{er}. Pour les catégories de prestations spécifiées dans les documents du marché, qu'une réception technique préalable soit ou non prévue, une réception technique a posteriori peut avoir lieu après l'exécution de ces prestations.

Ces vérifications et les prélèvements d'échantillons sont effectués contradictoirement dans le respect des prescriptions des documents du marché, qui en précisent la portée.

Marchés de génie civil

L'article 43 §1^{er} est complété comme suit:

Les essais sont réalisés conformément aux prescriptions du chapitre Q "Essais" du présent cahier des charges type.

La réception technique a posteriori peut également se baser sur des contrôles et essais en cours d'exécution.

§ 2. L'adjudicateur communique les résultats de la réception technique après son exécution, en respectant les délais suivants:

1° trente jours;

2° soixante jours si les formalités de réception sont accomplies en laboratoire.

Les documents du marché peuvent cependant prévoir des délais plus réduits.

§ 3. Pour les prestations soumises à une réception technique a posteriori,

1° soit un cautionnement spécifique complémentaire est prévu;

2° soit une retenue est effectuée sur les paiements de ces prestations jusqu'à ce que les résultats de la réception technique soient connus.

Marchés de génie civil et d'électromécanique

L'article 43 §3 est exécuté comme suit:

Le cautionnement spécifique complémentaire est prévu, il est défini à l'article 25.

Section 7. — Moyens d'action de l'adjudicateur**Défaut d'exécution et sanctions**

Article 44. § 1^{er}. L'adjudicataire est considéré en défaut d'exécution du marché:

1° lorsque les prestations ne sont pas exécutées dans les conditions définies par les documents du marché;

2° à tout moment, lorsque les prestations ne sont pas poursuivies de telle manière qu'elles puissent être entièrement terminées aux dates fixées;

3° lorsqu'il ne suit pas les ordres écrits, valablement donnés par l'adjudicateur.

§ 2. Tous les manquements aux clauses du marché, y compris la non-observation des ordres de l'adjudicateur, sont constatés par un procès-verbal dont une copie est transmise immédiatement à l'adjudicataire par l'envoi recommandé ou par envoi électronique qui assure de manière équivalente la date exacte de l'envoi.

L'adjudicataire est tenu de réparer sans délai ses manquements. Il peut faire valoir ses moyens de défense auprès de l'adjudicateur par envoi recommandé ou par envoi électronique qui assure de manière équivalente la date exacte de l'envoi. Cette défense est envoyée dans les quinze jours suivant la date de l'envoi du procès-verbal. Après ce délai, son silence est considéré comme une reconnaissance des faits constatés.

Si l'adjudicateur a été informé, conformément à l'article 49/1 du Code pénal social, que l'adjudicataire ou un sous-traitant dans la chaîne de sous-traitance, à quelque endroit que ce soit ou en quelque mesure que ce soit, a manqué de manière importante à son devoir de payer à temps le salaire auquel les travailleurs ont droit, le délai de défense de quinze jours visé à l'alinéa 2 est ramené à un délai à fixer par l'adjudicateur. Il en va de même lorsque l'adjudicateur constate ou prend connaissance du fait qu'un adjudicataire ou un sous-traitant dans la chaîne de sous-traitance, à quelque endroit que ce soit ou en quelque mesure que ce soit, emploie un ou plusieurs citoyens illégaux de pays tiers. Le délai raccourci ne peut cependant être inférieur à cinq jours ouvrables s'il s'agit d'une défaillance grave au niveau du paiement du salaire et à deux jours ouvrables lorsqu'il s'agit de l'emploi de ressortissants de pays tiers en séjour illégal.

§ 3. Les manquements constatés à sa charge rendent l'adjudicataire passible d'une ou de plusieurs des mesures prévues aux articles 45 à 49, 85 à 88, 123, 124, 154 et 155.

Pénalités

Article 45. § 1^{er}. Les documents du marché peuvent prévoir l'application d'une pénalité spéciale pour tout défaut d'exécution.

§ 2. Tout défaut d'exécution pour lequel aucune pénalité spéciale n'est prévue donne lieu à une pénalité générale:

1° unique d'un montant de 0,07 pour cent du montant initial du marché avec un minimum de quarante euros et un maximum de quatre cents euros, ou

2° journalière d'un montant de 0,02 pour cent du montant initial du marché avec un minimum de vingt euros et un maximum de deux cents euros au cas où il importe de faire disparaître immédiatement l'objet du défaut d'exécution.

Cette pénalité est appliquée à compter du troisième jour suivant la date du dépôt de l'envoi recommandé prévue à l'article 44, § 2, jusqu'au jour où le défaut d'exécution a disparu par le fait de l'adjudicataire ou de l'adjudicateur qui lui-même y a mis fin.

§ 3. Les paragraphes 1^{er} et 2 s'appliquent lorsqu'aucune justification n'a été admise ou lorsqu'une telle justification n'a pas été fournie dans les délais requis par l'article 44, § 2.

Marchés de génie civil

L'article 45 §1 est exécuté comme suit:

Mise en œuvre des systèmes qualité

En cas de non-conformité constatée en matière de mise en œuvre des systèmes qualité pour les travaux concernés, une pénalité spéciale de 500 € est appliquée (d'application à partir du 01/01/2018).

Marchés de génie civil et d'électromécanique

L'article 45 §1 est exécuté comme suit:

Bons d'évacuation

Tout manquement à la tenue du bon d'évacuation conformément à l'article 79 tel que complété par le présent cahier des charges type est sanctionné par une pénalité spéciale de 500 € par camion.

L'absence de tenue de la collection des bons est sanctionnée par une pénalité spéciale de 1 200 € par jour jusqu'à production desdits bons.

Marchés de génie civil et d'électromécanique

L'article 45 § 1^{er} est complété comme suit:

Pénalités spéciales

Indépendamment de poursuites pénales éventuelles, de sanctions prévues par la législation spécifique à la matière concernée ou l'application de mesures d'office, les manquements suivants font l'objet de pénalités spéciales précisées ci-dessous:

| | | | |
|--|---|---|---|
| Manquement aux articles 42 de la loi et 78, §2 de l'AR du 14/01/2013 et/ou à la déclaration des entrepreneurs pour une concurrence loyale et contre le dumping social | pénalité spéciale journalière de 400 € | par <u>type</u> d'infraction constatée et par travailleur concerné | jusqu'à ce que le défaut d'exécution ait disparu |
| Manquement à l'interdiction de loger des travailleurs sur chantier | pénalité spéciale journalière de 400 € | par travailleur concerné | jusqu'à ce que le défaut d'exécution ait disparu |
| Manquement aux obligations imposées par le code sur le bien-être au travail | pénalité spéciale journalière de 400 € | par <u>type</u> d'infraction constatée et par travailleur concerné | jusqu'à ce que le défaut d'exécution ait disparu |
| Manquement à la condition de langue imposée pour assurer la sécurité sur chantier et la bonne exécution des travaux | pénalité spéciale journalière de 400 € | par travailleur concerné | jusqu'à ce que le défaut d'exécution ait disparu |
| Manquement à l'exigence selon laquelle la personne qui représente l'adjudicataire dans ses contacts avec l'adjudicateur ou avec l'inspection sociale doit s'exprimer dans la langue du marché | pénalité spéciale unique de 400 € | par infraction constatée | |

| | | | |
|--|--|--|--|
| <p>Manquement à l'obligation de remettre les documents suivants:</p> <ul style="list-style-type: none"> - déclaration des entrepreneurs pour une concurrence loyale et contre le dumping social complétée et signée par tout sous-traitant - Documents LIMOSA (L1) et A1 - Lieu(x) de résidence mis à disposition des travailleurs - Planning de chantier tel qu'exigé dans les documents du marché | <p>pénalité spéciale journalière de 400 €</p> | <p>par infraction constatée</p> | |
| <p><u>Autres sanctions</u></p> <p>En cas de manquement(s) grave(s), l'adjudicataire est susceptible d'encourir l'application des mesures d'office visées à l'article 47 §2 du RGE. En outre, l'adjudicataire peut se voir appliquer les sanctions prévues à l'article 48 de l'A.R. du 14 janvier 2013 (exclusion de marchés futurs pour une période déterminée et/ou déclassement, suspension ou retrait de l'agrément).</p> | | | |

Amendes pour retard

Article 46. Les amendes pour retard sont indépendantes des pénalités prévues à l'article 45. Elles sont dues, sans mise en demeure, par la seule expiration du délai d'exécution sans intervention d'un procès-verbal et appliquées de plein droit pour la totalité des jours de retard.

Nonobstant l'application des amendes pour retard, l'adjudicataire reste garant vis-à-vis de l'adjudicateur des dommages et intérêts dont celui-ci est, le cas échéant, redevable à des tiers du fait du retard dans l'exécution du marché.

Article 46/1. La taxe sur la valeur ajoutée n'est pas prise en considération dans la base de calcul de la pénalité spéciale ou générale visée à l'article 45, ni dans la base de calcul pour l'amende de retard visée à l'article 46.

Mesures d'office

Article 47. § 1^{er}. Lorsque, à l'expiration du délai indiqué à l'article 44, § 2, pour faire valoir ses moyens de défense, l'adjudicataire est resté inactif ou a présenté des moyens jugés non justifiés par l'adjudicateur, celui-ci peut recourir aux mesures d'office décrites au paragraphe 2.

L'adjudicateur peut toutefois recourir aux mesures d'office sans attendre l'expiration du délai indiqué à l'article 44, § 2, lorsqu'au préalable, l'adjudicataire a expressément reconnu les manquements constatés.

§ 2. Les mesures d'office sont:

1° la résiliation unilatérale du marché. Dans ce cas, la totalité du cautionnement ou, à défaut de constitution, un montant équivalent, est acquise de plein droit à l'adjudicateur à titre de dommages et intérêts forfaitaires, sauf dans le cas visé à l'article 49, alinea 1^{er}, 1°. Cette mesure exclut l'application de toute amende du chef de retard d'exécution pour la partie résiliée;

2° l'exécution en gestion propre de tout ou partie du marché non exécuté;

3° la conclusion d'un ou de plusieurs marchés pour compte avec un ou plusieurs tiers pour tout ou partie du marché restant à exécuter.

Les mesures prévues à l'alinéa 1^{er}, 2° et 3°, sont appliquées aux frais, risques et périls de l'adjudicataire défaillant. Toutefois, les amendes et pénalités qui sont appliquées lors de l'exécution d'un marché pour compte sont à charge du nouvel adjudicataire.

§ 3. La décision de l'adjudicateur de passer à la mesure d'office choisie est notifiée par envoi recommandé ou envoi électronique assurant de manière équivalente la date exacte de l'envoi ou par lettre remise contre récépissé à l'adjudicataire défaillant.

A partir de cette notification, l'adjudicataire défaillant ne peut plus intervenir dans l'exécution de la partie du marché visé par la mesure d'office.

Lorsqu'il est recouru à la conclusion d'un marché pour compte, un exemplaire des documents du marché régissant le marché à conclure est envoyé au préalable à l'adjudicataire défaillant par envoi recommandé ou envoi électronique assurant de manière équivalente la date exacte de l'envoi.

§ 4. Lorsque le prix de l'exécution en gestion propre ou du marché pour compte dépasse le prix du marché initial, l'adjudicataire défaillant en supporte le coût supplémentaire. Dans le cas inverse, la différence est acquise à l'adjudicateur.

Autres sanctions

Article 48. Sans préjudice de la possibilité de prendre des mesures correctrices telles que visées à l'article 70 de la loi et des sanctions prévues dans le présent arrêté, l'adjudicataire défaillant peut être exclu par l'adjudicateur de la participation à ses marchés pour une période de trois ans, plus particulièrement lorsqu'il a fait preuve d'un manquement important ou continu lors de l'application d'une disposition essentielle en cours d'exécution du marché ou qu'il n'a pas respecté les dispositions de l'article 5, alinéa 2, de la loi ou de l'article 10 de la loi défense et sécurité.

L'intéressé est entendu préalablement afin d'exposer ses moyens de défense et la décision motivée lui est notifiée.

La décision de suspension doit faire référence au présent article.

La période d'exclusion est de trois ans. Pour le calcul du délai de trois ans, l'article 69, alinéa 2, de la loi s'applique

La sanction prévue dans la présente disposition s'applique sans préjudice de celles visées par l'article 19 de la loi du 20 mars 1991 organisant l'agrégation d'entrepreneurs de travaux. La sanction visée par la présente disposition doit être considérée comme une "sanction comparable" au sens de l'article 69, alinéa 2, 7°, de la loi.

Article 49. Lorsque l'adjudicataire, à l'échéance du délai prévu à l'article 44, § 2, pour faire valoir ses moyens de défense, n'a pas présenté de moyens ou a avancé des moyens considérés comme non justifiés par l'adjudicateur, ce dernier prend une ou plusieurs des mesures ci-après lorsqu'il découvre, à quelque moment que ce soit, que l'adjudicataire n'a pas respecté les dispositions de l'article 5, alinéa 2, de la loi ou de l'article 10 de la loi défense et sécurité, selon le cas:

1° l'application d'une mesure d'office. En cas de résiliation unilatérale du marché par l'adjudicateur, ce dernier n'acquière pas la totalité du cautionnement à titre de dommages et intérêts ou, à défaut de constitution d'un cautionnement, un montant équivalent;

2° s'il s'agit d'un entrepreneur de travaux, une proposition de sanction en application de l'article 19 de la loi du 21 mars 1991 organisant l'agrégation d'entrepreneurs de travaux;

3° la décision d'exclusion visée à l'article 48.

Lorsque l'adjudicateur prend une mesure sur la base du présent article, il le communique sans tarder à l'auditeur général de l'Autorité belge de la Concurrence. La communication mentionne une description du marché concerné, une copie des pièces principales et une référence au présent article.

Remise des amendes pour retard et des pénalités

Article 50. § 1^{er}. L'adjudicataire obtient la remise d'amendes appliquées pour retard d'exécution:

1° totalement ou partiellement, lorsqu'il prouve que le retard est dû en tout ou en partie, soit à un fait de l'adjudicateur, soit aux circonstances visées à l'article 38/9, §1^{er}, survenues avant l'expiration des délais contractuels, auxquels cas les amendes restituées sont de plein droit productives d'intérêts au taux prévu à l'article 69, à partir de la date à laquelle le paiement y afférent aurait dû intervenir;

2° partiellement, lorsqu'il y a disproportion entre le montant des amendes appliquées et l'importance minimale des prestations en retard. Cette disproportion est considérée comme établie si la valeur des prestations non achevées n'atteint pas cinq pour cent du montant total du marché, pour autant toutefois que les prestations exécutées soient susceptibles d'utilisation normale et que l'adjudicataire ait mis tout en œuvre pour terminer ses prestations en retard dans les meilleurs délais.

§ 2. Les conditions d'introduction visées à l'article 38/15 sont applicables aux faits et circonstances invoqués dans les demandes de remise d'amendes pour retard visés au § 1^{er}, 1°.

§ 3. Sous peine de déchéance, toute demande de remise d'amendes est introduite par écrit au plus tard nonante jours à compter:

1° du paiement unique ou du paiement déclaré fait pour solde, pour ce qui concerne les marchés de travaux;

2° du paiement de la facture sur laquelle les amendes ont été retenues, pour ce qui concerne les marchés de fournitures et de services.

Article 51. L'adjudicataire obtient la remise partielle des pénalités lorsqu'il y a disproportion entre le montant des pénalités appliquées et l'importance du défaut d'exécution.

Cette remise est subordonnée à la condition que l'adjudicataire ait mis tout en œuvre pour remédier au défaut d'exécution dans les meilleurs délais.

Sous peine de déchéance, toute demande de remise des pénalités est introduite par écrit dans le délai prévu à l'article 50, § 3.

Marchés de génie civil et d'électromécanique

L'article 51 est complété comme suit:

En cas d'application d'une clause sociale, sans préjudice du prélèvement d'une pénalité spéciale pour inexécution partielle de cette clause (exécution supérieure à 10% mais inférieure ou égale à 90%), l'adjudicateur remet intégralement (et non partiellement comme l'indique l'article 51 du RGE) la pénalité spéciale de 5% dès l'instant où l'adjudicataire démontre que la clause sociale a été exécutée pour plus de 10% de l'effort exigé dans le cahier des charges. (d'application à partir du 01/01/2018).

Section 8. — Conditions d'introduction des réclamations et requêtes

Articles 52 à 60. Abrogés

Section 10. — Fin du marché

Résiliation

Article 61. § 1^{er}. Lorsque le marché est conclu avec une seule personne physique qui décède, les ayants droit font part à l'adjudicateur par écrit du décès et de leur intention de continuer ou non le marché et ce dans les trente jours qui suivent le décès. L'adjudicateur dispose d'un délai de trente jours à partir de la date de réception de ladite proposition pour notifier sa décision quant à la poursuite ou non du marché par les ayants droit. Dans le cas contraire, le marché est résilié de plein droit.

§ 2. Lorsque le marché est conclu avec plusieurs personnes physiques et que l'une ou plusieurs d'entre elles viennent à décéder:

1° les survivants informent l'adjudicateur par écrit du décès dans les trente jours qui suivent celui-ci;

2° les ayants droit du défunt font part à l'adjudicateur par écrit du décès et de leur intention de continuer le marché ou non dans les trente jours qui suivent celui-ci.

L'adjudicateur apprécie, dans les trente jours, sur la base d'un état contradictoire de l'avancement du marché, s'il y a lieu de résilier le marché ou si sa continuation peut être assurée par les survivants et/ou les ayants droit du défunt, conformément à leur engagement.

Article 62. Sans préjudice de l'application d'une mesure d'office, l'adjudicateur peut résilier le marché lorsque l'adjudicataire se trouve dans une des situations suivantes:

1° un des motifs d'exclusion tels que visés aux articles 67 à 69 de la loi, aux articles 61 à 63 de l'arrêté royal secteurs classiques, aux articles 68 et 69 de l'arrêté secteurs spéciaux ou à l'article 63 de l'arrêté royal défense et sécurité, selon le cas, sauf en cas d'application de la législation relative à la continuité des entreprises et sauf en ce qui concerne le motif d'exclusion facultatif concernant les conflits d'intérêts;

2° mise sous conseil judiciaire pour cause de prodigalité;

3° interdiction, mise sous administration provisoire ou sous tutelle pour faiblesse d'esprit;

4° mise en observation ou internement par application de la législation concernant la défense sociale;

La possibilité de résiliation visée à l'alinéa 1^{er}, 1°, est également d'application lorsque l'adjudicataire se trouvait dans un cas d'exclusion obligatoire visé à l'article 67 de la loi au moment de l'attribution et aurait donc dû être exclu. Cette possibilité de résiliation ne porte cependant pas préjudice à la possibilité pour l'adjudicataire qui se trouve dans une situation d'exclusion, de prouver que les mesures qu'il a prises sont suffisantes pour démontrer sa fiabilité, malgré le motif d'exclusion applicable. Les

mesures correctrices peuvent encore être prises par l'adjudicataire dans le courant du délai visé à l'article 44, § 2.

L'adjudicataire dispose de la possibilité en ce qui concerne la régularisation des dettes sociales et fiscales, de se mettre encore en règle durant l'exécution à une seule reprise.

Les alinéas 2 et 3 ne sont pas d'application aux marchés tombant dans le champ d'application de la loi défense et sécurité.

Article 62/1. Sans préjudice de l'application d'une mesure d'office, l'adjudicateur peut résilier le marché dans les cas suivants:

1° lorsque le marché a fait l'objet d'une modification substantielle qui aurait requis une nouvelle procédure de passation sur la base des articles 37 à 38/19 ;

2° lorsque le marché n'aurait pas dû avoir été attribué à l'adjudicataire en raison d'une infraction importante aux obligations découlant des Traités européens, de la loi et de ses arrêtés d'exécution. Cette infraction doit être établie par la Cour de Justice de l'Union européenne dans le cadre d'une procédure conformément à l'article 258 du Traité sur le fonctionnement de l'Union européenne.

Article 63. Dans les cas de résiliation prévus aux articles 61 à 62/1, le marché est liquidé en l'état où il se trouve sur la base des prestations effectuées à la date de la résiliation.

Les articles 61 à 62/1 s'appliquent tant à l'accord-cadre qu'aux marchés subséquents conclus sur la base de cet accord-cadre. L'adjudicateur peut toutefois décider que la résiliation de l'accord-cadre est sans effet sur les marchés subséquents en cours d'exécution.

Réceptions et garanties

Article 64. Les prestations ne sont réceptionnées qu'après avoir satisfait aux vérifications, aux réceptions techniques et aux épreuves prescrites. Selon le cas, il est prévu une réception provisoire à l'issue de l'exécution des prestations qui font l'objet du marché et, à l'expiration d'un délai de garantie, une réception définitive qui marque l'achèvement complet du marché, sauf application éventuelle des articles 1792 et 2270 du Code civil aux marchés qu'ils concernent.

En ce qui concerne l'accord-cadre conclu avec un seul adjudicataire, sauf disposition contraire dans les documents du marché, la dernière réception accordée pour un marché conclu sur la base de l'accord-cadre vaut réception de celui-ci.

Marchés de génie civil et d'électromécanique

Par dérogation, l'article 64 est modifié comme suit:

Le procès-verbal de réception provisoire n'est dressé que lorsque tous les exemplaires des documents définitifs spécifiés à l'article 36 du présent cahier des charges type sont remis et approuvés par l'adjudicateur.

Article 65. § 1^{er}. La garantie accordée par l'adjudicataire est régie par les dispositions du présent article ainsi que, le cas échéant, par les dispositions complémentaires contenues dans les documents du marché.

§ 2. Toute constatation d'avarie ou de mise hors service fait l'objet d'un procès-verbal daté et signé par le fonctionnaire dirigeant.

Ce procès-verbal est dressé avant l'expiration du délai de garantie et notifié au plus tôt à l'adjudicataire dans un délai de trente jours de la constatation.

La mise en cause de la responsabilité de l'adjudicataire est subordonnée à l'accomplissement de ces formalités.

§ 3. Sans préjudice des dispositions de l'article 84, l'adjudicataire remplace à ses frais dans le délai imposé les produits présentant des défauts ne permettant pas une utilisation conforme aux conditions du marché ou mis hors service au cours de leur utilisation en service normale pendant le délai de garantie, le remplacement se faisant conformément aux prescriptions imposées initialement.

Les avaries résultant d'un cas fortuit ou de force majeure ou d'un emploi anormal des produits livrés, sont exclues de la garantie, à moins qu'à l'occasion de l'accident ne se révèle une malfaçon ou un défaut de nature à justifier le remplacement.

Tous les produits qui sont retirés au cours du délai de garantie et dont le remplacement incombe à l'adjudicataire sont tenus à sa disposition et sont enlevés par celui-ci dans le délai qui lui est imparti et qui commence à courir à la date à laquelle la notification lui a été adressée. A l'expiration de ce délai, l'adjudicateur acquiert la propriété des produits retirés, sauf si l'adjudicataire a demandé par écrit dans ce délai qu'ils soient réexpédiés à ses frais, risques et périls.

§ 4. Lorsque le soumissionnaire ne procède pas au remplacement prévu au paragraphe 3, il paye la valeur des produits à remplacer, T.V.A. comprise, ainsi que les frais liés à ce remplacement, également T.V.A. comprise.

L'adjudicateur peut cependant autoriser l'adjudicataire à réparer à ses frais les produits avariés au cours du délai de garantie.

Lorsque la réparation a lieu dans les ateliers de l'adjudicateur, la note de frais à établir comprend la valeur des matières et le montant de la main-d'œuvre, augmenté d'une part correspondant aux frais généraux des ateliers de l'adjudicateur.

§ 5. Les produits fournis en remplacement sont soumis au délai intégral de garantie.

Le délai de garantie est prolongé, le cas échéant, à concurrence du laps de temps pendant lequel le produit n'a pu être utilisé du fait d'une avarie.

Section 11. — Conditions générales de paiement

Article 66. § 1^{er}. Le prix du marché est payé soit en une fois après son exécution complète, soit par acomptes au fur et à mesure de son avancement, suivant les modalités prévues par les documents du marché.

Aussitôt qu'un marché est parvenu à un degré de réalisation donnant droit à paiement, il en est dressé procès-verbal par l'adjudicateur. Toutefois, le paiement reste subordonné à l'obligation pour l'adjudicataire d'introduire une déclaration de créance.

§ 2. Lorsque, par l'ordre ou par le fait de l'adjudicateur, l'exécution du marché est interrompue pour une période d'au moins trente jours, il est payé à l'adjudicataire un acompte sur le prochain paiement à concurrence des prestations exécutées.

Avances

Article 67. § 1^{er}. Des avances peuvent être accordées à l'adjudicataire dans les cas énumérés ci-après: 1° suivant les modalités fixées par les documents du marché, pour les marchés qui, par rapport à leur montant, nécessitent des investissements préalables de valeur considérable, tout en étant spécifiquement liés à leur exécution:

- a) soit pour la réalisation de constructions ou installations;
- b) soit pour l'achat de matériel, machines ou outillages;
- c) soit pour l'acquisition de brevets ou de licences de production ou de perfectionnement;
- d) soit pour les études, essais, mises au point ou réalisations de prototypes;

2° pour les marchés publics de fournitures ou de services qu'il s'impose de conclure:

- a) avec d'autres Etats ou une organisation internationale;
- b) avec des fournisseurs ou des prestataires de services avec lesquels il faut nécessairement traiter et qui subordonnent l'acceptation du marché au versement d'avances;
- c) avec un organisme d'approvisionnement ou de réparation constitué par des Etats;
- d) dans le cadre de programmes de recherche, d'essai, d'étude, de mise au point, de développement ou de production financés en commun par plusieurs Etats ou organisations internationales;

3° pour les marchés publics de services de transport aérien de voyageurs de la catégorie 3 de l'annexe II, A, de la loi ou de la catégorie 6 de l'annexe 1 de la loi défense et sécurité, selon le cas;

4° pour les marchés de fournitures ou de services qui, selon les usages, sont conclus sur la base d'un abonnement ou pour lesquels un paiement préalable est requis.

Le montant des avances ne peut excéder cinquante pour cent du montant initial du marché, sauf dans les cas visés aux 2° à 4°.

§ 2. Le paiement de l'avance est subordonné à l'introduction par l'adjudicataire d'une demande écrite datée et signée à cet effet.

Le paiement des avances peut être suspendu s'il est constaté que l'adjudicataire ne respecte pas ses obligations contractuelles ou s'il contrevient aux dispositions de l'article 7 de la loi ou de l'article 41 de la loi défense et sécurité, selon le cas.

Le montant déjà payé pour les avances doit être déduit par compensation du montant dû sur base des acomptes introduits ultérieurement au paiement de ces avances, suivant les modalités prévues dans les documents du marché.

Paiement en cas d'opposition au paiement ou de saisie-arrêt

Article 68. En cas d'opposition au paiement ou de saisie-arrêt conservatoire à charge de l'adjudicataire, le délai de paiement est suspendu. La suspension prend fin le jour où l'adjudicataire est informé que l'obstacle au paiement est levé.

Intérêt pour retard dans les paiements et indemnisation pour frais de recouvrement

Article 69. § 1^{er}. Lorsque les délais fixés pour le paiement en vertu des articles 95 §§ 3 à 5, 127, et 160 sont dépassés, l'adjudicataire a droit au paiement, de plein droit et sans mise en demeure à un intérêt au prorata du nombre de jours de retard. Cet intérêt simple est soit le taux d'intérêt appliqué par la Banque centrale européenne à ses opérations principales de refinancement les plus récentes soit le taux d'intérêt marginal résultant de procédures d'appel d'offres à taux variable pour les opérations principales de refinancement les plus récentes de la banque centrale européenne.

L'intérêt de retard visé est majoré de huit pour cent.

Le ministre ayant les Finances dans ses attributions publie semestriellement le taux d'intérêt simple applicable pour chaque semestre dans le Moniteur belge.

§ 2. Si un intérêt de retard est dû conformément au paragraphe 1^{er}, l'adjudicataire a droit au paiement, de plein droit et sans mise en demeure, d'une indemnité forfaitaire de quarante euros pour les frais de recouvrement.

Outre ce montant forfaitaire, l'adjudicataire est en droit de réclamer une indemnisation raisonnable pour tous les autres frais de recouvrement éventuels encourus par suite du retard de paiement.

§ 3.

§ 3/1. L'intérêt visé au paragraphe 1^{er} est calculé sur la base de la somme principale en ce compris les taxes applicables, droits, impositions ou coûts tels que mentionnés dans la facture dûment établie ou dans la créance conformément aux articles 95, 127, 141 et 160. Néanmoins, en ce qui concerne la taxe sur la valeur ajoutée, l'alinéa 2 est d'application.

L'intérêt visé au paragraphe 1^{er} est calculé sur la base du montant visé à l'alinéa 1^{er} à l'exception de la taxe sur la valeur ajoutée. Néanmoins, si l'adjudicataire n'est pas considéré comme une personne de droit public au sens de l'article 6 du Code de la taxe sur la valeur ajoutée, l'intérêt est calculé sur la base du montant visé à l'alinéa 1^{er} en ce compris de la taxe sur la valeur ajoutée.

§ 4. Les dispositions du présent article ne sont pas applicables aux paiements qui se rapportent à des dommages et intérêts.

Interruption ou ralentissement de l'exécution par l'adjudicataire

Article 70. Lorsque, par la faute de l'adjudicataire, le paiement n'a pas été effectué trente jours après l'échéance du délai de paiement, l'adjudicataire peut ralentir le rythme d'exécution des travaux, fournitures ou services ou interrompre ceux-ci.

Dans ce cas, l'adjudicataire a droit:

1° en toute hypothèse, qu'il y ait ou non ralentissement du rythme d'exécution ou interruption, à une prolongation de délai égale au nombre de jours compris entre l'échéance de la période de trente jours précitée et la date du paiement, à condition que la demande en soit introduite par écrit avant l'expiration des délais contractuels;

2° à une indemnisation, s'il y a eu réellement ralentissement du rythme d'exécution ou interruption, pour autant que la demande d'indemnisation chiffrée soit introduite dans les délais prévus à l'article 38/16.

La décision de ralentir le rythme d'exécution ou d'interrompre les travaux, fournitures ou services pour retard de paiement doit toutefois être notifiée par envoi recommandé ou envoi électronique assurant de manière équivalente la date exacte de l'envoi adressé à l'adjudicataire quinze jours au moins avant le jour de ralentissement du rythme d'exécution ou d'interruption effective.

Lorsque plusieurs dépassements des délais de paiement se chevauchent, ces dépassements ne peuvent être pris en compte qu'une seule fois.

Les dispositions du présent article ne peuvent être invoquées qu'à la condition que l'importance des paiements en retard au cours de la période considérée le justifie.

Réfaction pour moins-value

Article 71. Sans préjudice des articles 37 à 38/19, lorsque les divergences constatées par rapport aux conditions non essentielles du marché sont minimales et qu'il ne peut en résulter d'inconvénient sérieux du point de vue de l'emploi, de la mise en œuvre ou de la durée de vie, l'adjudicataire peut accepter les prestations moyennant réfaction pour moins-value.

Marchés de génie civil et d'électromécanique

L'article 71 est complété comme suit:

Lorsque l'adjudicateur décide d'accepter les travaux moyennant réfaction, les formules de réfaction spécifiques prévues dans les chapitres techniques du présent cahier des charges type sont d'application.

Compensation

Article 72. Toute somme due à l'adjudicateur dans le cadre de l'exécution du marché est imputée en premier lieu sur les sommes qui sont dues à l'adjudicataire à quelque titre que ce soit et ensuite sur le cautionnement.

Section 12. — Actions judiciaires

Article 73. § 1^{er}. Toute action judiciaire de l'adjudicataire, fondée sur les faits ou circonstances visés aux articles 38/9, 38/11 et 38/12, doit, sous peine de forclusion, avoir été précédée d'une dénonciation et d'une demande établies par écrit dans les délais prévus aux articles 50, 38/15 ou 38/16.

§ 2. Toute citation devant le juge à la demande de l'adjudicataire et relative à un marché est, sous peine de forclusion et sans préjudice du paragraphe 1^{er}, signifiée à l'adjudicateur au plus tard trente mois à compter de la date de la notification du procès-verbal de la réception provisoire. Toutefois, lorsque la citation trouve son origine dans des faits ou des circonstances survenus pendant la période de garantie, elle doit, sous peine de forclusion, être signifiée au plus tard trente mois après l'expiration de la période de garantie. S'il n'est pas imposé d'établir un procès-verbal, le délai prend cours à compter de la réception définitive.

§ 3. Lorsque le différend a fait l'objet de pourparlers entre les parties, et si la décision de l'adjudicateur a été notifiée moins de trois mois avant l'expiration de ces délais ou ne l'a pas encore été à l'expiration de ceux-ci, ils sont prolongés jusqu'à la fin du troisième mois qui suit celui de la notification de la décision.

CHAPITRE 3. — Dispositions propres aux marchés de travaux

Section 1^{ère} — Dispositions communes à tous les marchés de travaux

Autorisations

Article 74. L'adjudicateur ne doit obtenir que les seules autorisations de principe nécessaires à l'exécution du marché. L'obtention des autorisations nécessaires pour l'exécution des travaux et tous devoirs et prestations quelconques auxquels ces autorisations sont subordonnées, sont à la charge de l'entrepreneur.

Direction et contrôle

Article 75. § 1^{er}. Sans préjudice des dispositions de l'article 83 concernant le journal des travaux, l'adjudicateur exerce le contrôle des travaux, notamment par la délivrance d'ordres de service ou l'établissement de procès-verbaux. Les ordres de service, les procès-verbaux et tous autres actes ou pièces relatifs au marché sont notifiés à l'entrepreneur, soit par envoi recommandé ou envoi électronique assurant de manière équivalente la date exacte de l'envoi, soit par un écrit dont l'entrepreneur accuse réception.

§ 2. L'entrepreneur assure lui-même la conduite et la surveillance des travaux ou désigne un délégué à cette fin. L'étendue du mandat de ce délégué est spécifiée dans un écrit que l'entrepreneur remet à l'adjudicateur, qui en accuse la réception.

L'adjudicateur a en tout temps le droit d'exiger le remplacement du délégué.

Marchés de génie civil et d'électromécanique

L'article 75 est complété comme suit:

Si l'adjudicataire est un "groupement d'opérateurs économiques", il désigne un interlocuteur unique (personne physique) qui représente l'adjudicataire sur le chantier et par l'intermédiaire duquel se font toutes les communications entre l'adjudicateur et l'adjudicataire, quelle que soit la répartition des prestations sur le chantier entre les entreprises membres du groupement.

Ordre de service – arrêt immédiat

En exécution du présent article, et sans préjudice d'éventuelles mesures d'office, l'adjudicateur peut ordonner en cours d'exécution l'arrêt immédiat de toute exécution par un sous-traitant de la chaîne de sous-traitance ne remplissant pas les conditions indiquées au cahier spécial des charges. Dans ce cas, l'adjudicataire en supporte toutes les conséquences.

Délais d'exécution

Article 76. § 1^{er}. Le délai d'exécution peut porter sur l'ensemble du marché. Le marché peut aussi comporter plusieurs parties ou plusieurs phases ayant chacune leur délai et leur montant propres. Sans fixer de parties ou de phases les documents du marché peuvent en outre faire mention de délais d'exécution partiels stipulés ou non de rigueur.

§ 2. L'adjudicateur fixe le commencement des travaux. Sauf pour les marchés qui sont attribués en période hivernale et dont l'exécution doit être reportée au début de la bonne saison, la date de commencement des travaux doit se situer:

1° pour les travaux courants dont le montant correspond à la classe 5 de la réglementation organisant l'agrégation d'entrepreneurs de travaux ou à une classe inférieure: entre le quinzième et le sixtième jour suivant la conclusion du marché;

2° pour les travaux dont le montant correspond à la classe 6 de la même réglementation ou à une classe supérieure: entre le trentième et le septante-cinquième jour suivant la conclusion du marché;

3° pour les travaux dont le montant correspond à la classe 5 de la même réglementation ou à une classe inférieure, mais qui nécessitent le recours à des techniques ou à des matériaux non courants, les modalités du 2° sont applicables. Les documents du marché précisent si ce cas est applicable au marché.

Un délai minimum de quinze jours doit s'écouler entre l'envoi de la lettre fixant le début des travaux et la date prescrite pour celui-ci.

La présente disposition ne vaut cependant pas:

- 1° en cas d'urgence;
- 2° sauf disposition contraire dans les documents du marché, pour les phases ou parties autres que la première d'un même marché;
- 3° pour les marchés suivant un premier marché conclu avec le même entrepreneur sur la base d'un accord-cadre.

L'entrepreneur est tenu de commencer les travaux au jour indiqué et de les poursuivre régulièrement, de façon qu'ils soient complètement terminés dans les délais fixés contractuellement.

§ 3. L'entrepreneur a le droit d'exiger la résiliation du marché lorsque l'adjudicateur n'a pas fixé la date de commencement des travaux à l'expiration du cent-vingtième ou du cent-cinquantième jour suivant la conclusion du marché, selon que sont d'application au marché les délais respectifs de soixante ou de septante-cinq jours précités. L'entrepreneur peut demander la résiliation du marché par envoi recommandé ou envoi électronique assurant de manière équivalente la date exacte de l'envoi au plus tard dans les trente jours à compter de la notification de l'ordre de commencer les travaux.

§ 4. Quand le délai d'exécution est fixé en jours ouvrables, ne sont pas considérés comme tels:

- 1° les samedis, sauf ceux pendant lesquels l'entrepreneur a travaillé ou aurait dû travailler en raison de la répartition du temps de travail sur le chantier;
- 2° les dimanches et jours fériés légaux;
- 3° les jours de vacances annuelles payées et les jours de repos compensatoire prévus par un arrêté royal ou dans une convention collective de travail rendue obligatoire par arrêté royal;
- 4° les jours pendant lesquels, sur reconnaissance de l'adjudicateur, le travail a, ou aurait, par suite de conditions météorologiques défavorables ou de leurs conséquences, été rendu impossible pendant quatre heures au moins.

Toutefois, si pour des raisons économiques, le délai d'exécution du marché n'est pas fixé en jours ouvrables mais en jours, en semaines, mois ou années ou de date à date ou pour une date finale déterminée, tous les jours indistinctement sont comptés dans le délai. Dans cette hypothèse, si le délai initial d'exécution ne dépasse pas quatre-vingts jours, la période des vacances annuelles obligatoires n'est pas censée être comprise dans ledit délai, dans la mesure où cette période se situe en fait dans ce délai d'exécution.

Marchés d'électromécanique

L'article 76 §4, 4° est complété comme suit:

Jours pendant lesquels le travail a, par suite de conditions météorologiques défavorables, été impossible

L'adjudicataire est tenu d'introduire hebdomadairement une liste des jours pendant lesquels le travail a, par suite de conditions météorologiques défavorables ou de leurs conséquences, été rendu impossible pendant 4 heures consécutives au moins. Cette liste doit parvenir à l'adjudicateur, sous peine de non-recevabilité, au plus tard le troisième jour ouvrable de la semaine suivante.

A défaut de réponse de l'adjudicateur dans les 3 jours ouvrables, la liste est approuvée.

§ 5. Si l'entrepreneur doit travailler en dehors des limites légales, il fait apprécier par l'adjudicateur la réalité de cette situation et sollicite des autorités compétentes les autorisations nécessaires.

Mise à disposition de terrains et locaux

Article 77. Le terrain d'assiette des travaux ou de l'ouvrage est mis gratuitement à la disposition de l'entrepreneur par l'adjudicateur. En dehors de ce terrain, l'entrepreneur s'assure lui-même de la disposition des terrains qu'il juge nécessaires à l'exécution du marché.

Si l'adjudicateur entend mettre ces derniers terrains en tout ou en partie à la disposition de l'entrepreneur, les documents du marché le précisent.

Si des locaux sont mis à sa disposition, pour quelque usage que ce soit, l'entrepreneur est tenu de les entretenir en bon état de conservation pendant la durée de l'occupation et, à la fin du marché, s'il en est requis, de les remettre dans leur état initial.

Conditions relatives au personnel

Article 78. § 1^{er}. Qu'elles résultent de la loi ou d'accords paritaires sur le plan national, régional ou local, toutes les dispositions légales, réglementaires ou conventionnelles relatives aux conditions générales de travail, à la sécurité et à l'hygiène sont applicables à tout le personnel du chantier.

L'entrepreneur prend les mesures nécessaires pour que le texte des conventions collectives applicables sur le chantier y soit consultable par tous les intéressés.

§ 2. L'entrepreneur, toute personne agissant en qualité de sous-traitant à quelque stade que ce soit et toute personne mettant du personnel à disposition, sont tenus de payer à leur personnel respectif les salaires, suppléments de salaires et indemnités aux taux fixés, soit par la loi, soit par des conventions collectives conclues par des commissions paritaires ou par des conventions d'entreprises.

§ 3. En permanence, l'entrepreneur tient à la disposition de l'adjudicateur, à un endroit du chantier que celui-ci désigne, la liste mise à jour quotidiennement de tout le personnel qu'il occupe sur le chantier.

Cette liste contient au moins les renseignements individuels suivants:

- 1° le nom;
- 2° le prénom;
- 3° la date de naissance;
- 4° le métier;
- 5° la qualification;
- 6° l'occupation réelle par journée effectuée sur le chantier;

Le présent paragraphe n'est pas d'application pour les marchés de travaux dans lesquels le système d'enregistrement de présences ou la méthode d'enregistrements visées à l'article 31 ter de la loi du 4 août 1996 relative au bien-être des travailleurs lors de l'exécution de leur travail est obligatoire sur le chantier.

§3/1. L'adjudicataire fournit à la première demande de l'adjudicateur des renseignements concernant le salaire horaire lorsque ceux-ci ne peuvent pas être directement consultés par l'adjudicateur.

§ 4. L'entrepreneur veille à ce que toute personne, agissant en qualité de sous-traitant à quelque stade que ce soit ou mettant du personnel à disposition sur le chantier, tienne à la disposition de l'adjudicateur, à un endroit du chantier que l'adjudicateur désigne, la liste mise à jour quotidiennement de tout le personnel que ladite personne occupe sur le chantier.

Cette liste est établie sous la responsabilité du sous-traitant ou de la personne mettant du personnel à disposition. La liste contient les renseignements visés au paragraphe 3.

§ 5. L'entrepreneur signale à l'adjudicateur en ce qui le concerne, avant d'entamer ses travaux, l'adresse précise en Belgique où les délégués de l'adjudicateur peuvent se faire produire sur simple demande:

- 1° le compte individuel périodique établi selon le modèle prescrit par la législation sociale pour chaque ouvrier occupé sur le chantier;
- 2° la déclaration périodique à l'organisme compétent en matière de sécurité sociale.

Cette obligation de l'entrepreneur vaut également pour toutes personnes agissant en qualité de sous-traitants à quelque stade que ce soit ou mettant du personnel à disposition, avant que celles-ci n'entament leurs travaux.

§ 6. Le présent article s'applique, quels que soient la nationalité et le lieu de résidence du personnel occupé, à tous les entrepreneurs et à toutes les personnes mettant du personnel à disposition y compris ceux ou celles ayant leur siège ou leur domicile sur le territoire d'un autre Etat.

Marchés de génie civil et d'électromécanique

L'article 78 est complété comme suit:

Document LIMOSA (L1) et document A1

L'adjudicataire qui recourt à des travailleurs/indépendants non soumis à la sécurité sociale belge est tenu de fournir à l'adjudicateur l'accusé de réception de la déclaration LIMOSA (L1) délivré par l'ONSS ou l'INASTI et le document portable A1 délivré par l'Etat d'origine pour chaque travailleur qui est occupé sur le chantier, et ce au plus tard la veille de leur intervention sur le chantier.

Ces dispositions s'appliquent à tous les sous-traitants de la chaîne de sous-traitance. A cette fin, l'adjudicataire communique les attestations et documents précités, au plus tard la veille de l'intervention sur chantier du personnel du sous-traitant concerné par les documents L1 et A1.

L'adjudicataire prend toutes les mesures nécessaires pour que ses sous-traitants directs imposent à leurs propres sous-traitants la transmission des documents L1 et A1.

L'adjudicataire communique, sur demande de l'adjudicateur, tout élément, pièce ou document lui permettant de s'assurer que l'ensemble des exigences mentionnées dans la "déclaration des entrepreneurs pour une concurrence loyale et contre le dumping social" sont bien respectées.

Marchés de génie civil et d'électromécanique

L'article 78 est complété comme suit:

Fraude sociale grave avérée

Lorsque l'adjudicataire ou toute personne agissant en qualité de sous-traitant à quelque stade que ce soit de l'exécution du marché est informé qu'il occupe en Belgique un ou plusieurs ressortissants d'un pays tiers en séjour illégal, l'adjudicataire ou son sous-traitant s'abstient, avec effet immédiat, de se rendre encore au lieu d'exécution du marché ou de poursuivre l'exécution du marché, et ce jusqu'à ce que l'adjudicateur donne un ordre contraire.

Cette information à l'entreprise concernée peut prendre la forme soit de la réception d'une copie de la notification visée à l'article 49/2, alinéa 4, du Code pénal social; soit de la communication par l'adjudicataire ou l'adjudicateur de ce qu'ils ont reçu la notification, visée à l'article 49/2, alinéa 1er et 2, du Code pénal social; soit de l'affichage prévu par l'article 35/12 de la loi du 12 avril 1965 relative à la protection de la rémunération des travailleurs.

Lorsque l'adjudicataire ou toute personne agissant en qualité de sous-traitant à quelque stade que ce soit de l'exécution du marché est informé d'un manquement grave à son obligation de payer dans les délais, à ses travailleurs la rémunération à laquelle ceux-ci ont droit, l'adjudicataire ou son sous-traitant s'abstient, avec effet immédiat, de se rendre encore au lieu d'exécution du marché ou de poursuivre l'exécution du marché, et ce jusqu'à ce qu'il présente la preuve à l'adjudicateur que les travailleurs concernés ont reçu l'intégralité de leur rémunération.

Cette information à l'entreprise concernée peut prendre la forme soit de la réception d'une copie de la notification, visée à l'article 49/1, alinéa 3 du Code pénal social; soit de la communication par l'adjudicataire ou par l'adjudicateur selon le cas de ce qu'ils ont reçu la notification visée à l'article 49/1, alinéa 1er, du Code pénal social; soit via l'affichage prévu par l'article 35/4 de la loi du 12 avril 1965 relative à la protection de la rémunération des travailleurs.

Marchés de génie civil et d'électromécanique

L'article 78 § 3 est complété comme suit:

En cas d'application d'une clause sociale, sans préjudice de l'obligation de tenir, à un endroit du chantier, à la disposition de l'adjudicateur, la liste du personnel occupé sur chantier, l'adjudicataire transmettra à l'adjudicateur les listes quotidiennes du personnel formé sur chantier, à l'échéance de la moitié du délai contractuel fixé pour l'exécution du marché et lors du décompte final.

Le contrôle de la liste du personnel occupé vise à identifier d'éventuelles fraudes à la législation sociale et intéresse donc les inspecteurs et contrôleurs sociaux alors que la liste du personnel formé vise à contrôler le respect de la condition d'exécution du marché relative à la clause sociale (en cas de recours à la formation) et intéresse le fonctionnaire dirigeant du marché. Les buts et destinataires de ces listes sont différents et il importe que l'adjudicateur puisse rapidement contrôler la présence de personnes formées sur chantier, sur base d'un relevé synthétique, sans devoir se présenter sur chantier (d'application à partir du 01/01/2018).

Article 78/1. En ce qui concerne les marchés de travaux passés par un adjudicateur, les sous-traitants, où qu'ils interviennent dans la chaîne de sous-traitance et en fonction de la part de marché qu'ils exécutent, doivent satisfaire aux dispositions de la législation organisant l'agrégation d'entrepreneurs de travaux. En ce qui concerne les marchés de travaux passés par une entreprise publique, les documents du marché peuvent également imposer cette exigence.

La présente disposition ne déroge pas à la responsabilité de l'adjudicataire à l'égard de l'adjudicateur, visée à l'article 12, §1^{er}.

Marchés de génie civil et d'électromécanique

L'article 78/1 est précisé et complété comme suit:

Pour les entreprises publiques, les sous-traitants, où qu'ils interviennent dans la chaîne de sous-traitance et en fonction de la part de marché qu'ils exécutent, doivent satisfaire aux dispositions de la législation organisant l'agrégation d'entrepreneurs de travaux.

Quels que soient la qualité et le statut de l'adjudicateur, l'adjudicataire prend toutes les mesures nécessaires pour que ses sous-traitants directs imposent à leurs propres sous-traitants le respect des obligations définies ci-dessus.

Organisation du chantier

Article 79. Sans préjudice de la législation relative au bien-être des travailleurs lors de l'exécution de leur travail, l'entrepreneur est tenu d'assurer la police du chantier pendant la durée des travaux et de prendre, dans l'intérêt tant de ses préposés que des agents de l'adjudicateur et des tiers, toutes les mesures requises en vue de garantir leur sécurité.

Marchés de génie civil et d'électromécanique

L'article 79 est complété comme suit:

Matériel de laboratoire de chantier

Les documents du marché déterminent également le matériel de laboratoire de chantier à mettre à disposition de l'adjudicateur.

Vêtements et équipements de protection

Si des surveillances et/ou contrôles doivent s'exercer en usine, l'adjudicataire met à la disposition des délégués de l'adjudicateur les vêtements et équipements de protection adéquats pour la durée de leur présence à l'usine.

Déviations

Les documents du marché imposent ou interdisent la déviation de la circulation.

Dans les deux cas:

- 1. L'adjudicataire est tenu de prendre les dispositions nécessaires pour maintenir l'accès aux propriétés riveraines et la circulation des piétons;**
- 2. L'adjudicataire ne peut débiter les travaux qu'après approbation par les autorités compétentes des mesures relatives à la circulation et à la signalisation.**

Dans le cas où la déviation est imposée, l'itinéraire de déviation est indiqué dans les documents du marché.

Le maintien en bon état des voiries pendant toute la durée de la déviation ainsi que la remise en bon état initial de l'itinéraire de déviation ne constituent pas une charge d'entreprise.

Par contre, le balisage de l'itinéraire de déviation est une charge d'entreprise pour autant que les documents du marché définissent de manière détaillée les itinéraires de déviation avec indication précise de la signalisation routière à mettre en place, à modifier ou à occulter. A défaut, le balisage des itinéraires de déviation est à charge de l'adjudicateur.

Maintien de la fluidité du trafic sur le réseau structurant

Les routes constituant le réseau structurant ont été définies par le Gouvernement wallon dans le cadre de son arrêté du 29/04/2010 (Arrêté du Gouvernement wallon déterminant la date d'entrée en vigueur et portant exécution de l'article 2 du décret du 10 décembre 2009 modifiant le décret du 10 mars 1994 relatif à la création de la Société wallonne de Financement complémentaire des Infrastructures).

Sur ce réseau structurant, l'application du document de référence QR-A-10 "Circulaire C.T.02.21.(02) DGO1.21/DA – 2A1 - Chantiers et interventions sur le réseau structurant - Maintien de la fluidité du trafic" impose le respect des principes suivants:

- Une bande de circulation est toujours maintenue par sens de circulation.**
- Selon le volume de trafic, il est même nécessaire de maintenir plusieurs bandes de circulation durant certaines plages horaires sur certains axes. Les cartes et tableaux fournies en annexe**

du document QR-A-10 précisent le nombre minimal de bandes à maintenir sur ces axes selon l'heure de la journée pour les jours ouvrables, les samedis et les dimanches ordinaires.

Locaux mis à disposition de l'adjudicateur

Si les documents du marché le prévoient, l'adjudicataire met à la disposition des agents de l'adjudicateur et à leur usage exclusif un ou plusieurs locaux d'une surface déterminée. Les documents du marché précisent le mobilier, les équipements et les services éventuels à mettre à disposition de l'adjudicateur.

Tous les frais relatifs à ces prescriptions y compris les frais d'entretien, de chauffage, d'éclairage et de télécommunication constituent une charge de l'entreprise.

A moins qu'il n'en soit disposé autrement aux documents du marché, les locaux sont maintenus à disposition de l'adjudicateur jusqu'à la date d'achèvement réel des travaux constatée contradictoirement.

Sécurité lors des vérifications, essais, prélèvements ou mesurages

Lors de ces opérations, l'adjudicataire prend à sa charge toutes les mesures requises pour garantir la sécurité des agents de l'adjudicateur et des tiers.

Toutefois, si ces opérations ne peuvent se dérouler dans le cadre de la signalisation de chantier et impliquent dès lors une signalisation spécifique, les frais correspondants ne constituent pas une charge d'entreprise.

Marchés de génie civil et d'électromécanique

Les frais de signalisation

La signalisation réglementaire est définie dans le document de référence QUALIROUTES-A-4.

La signalisation des chantiers de 1e, 5e et de 6e catégorie sur le réseau I et de 6e catégorie sur le réseau II fait l'objet de postes au mètre.

La signalisation des autres chantiers est à charge de l'adjudicataire.

Tout élément supplémentaire à la signalisation réglementaire fait l'objet d'un poste au mètre, à l'exception du balisage d'un itinéraire de déviation qui peut constituer une charge de l'adjudicataire conformément aux dispositions définies plus haut dans le présent article.

L'entrepreneur prend, sous son entière responsabilité et à ses frais, toutes les mesures indispensables pour assurer la protection, la conservation et l'intégrité des constructions et ouvrages existants. Il prend aussi toutes les précautions requises par l'art de bâtir et par les circonstances spéciales pour sauvegarder les propriétés voisines et éviter que, par sa faute, des troubles y soient provoqués.

Marchés de génie civil

L'article 79, alinéa 2 est complété comme suit:

Si les documents du marché indiquent qu'un état des lieux est à réaliser, ils en définissent le niveau de précision et déterminent la zone concernée.

Cet état des lieux est payé au moyen d'un poste du mètre.

Le document de référence QUALIROUTES-A-5 est d'application pour les installations souterraines.

Marchés de génie civil

L'article 79 est complété comme suit:

L'adjudicataire a l'obligation de tenir sur chantier ou à défaut au siège social, la collection des bons d'évacuation conformes au modèle joint en annexe au présent chapitre A.

Un bon d'évacuation est obligatoirement présent dans le camion pendant son déplacement.

Pour chaque camion, les bons d'évacuation sont numérotés en continu.

Une copie du bon d'évacuation est conservée par l'adjudicataire en attente du retour de l'original accompagné du formulaire de réception délivré par le responsable du centre de traitement autorisé (CTA) ou du centre d'enfouissement technique (CET).

En cas d'autre destination, le lieu exact du dépôt est indiqué.

La collection des bons d'évacuation est tenue à la disposition de l'adjudicateur et du Département de la Police et des Contrôles et de l'Office wallon des Déchets pendant une période de cinq ans après l'octroi de la réception définitive.

L'identification des matériaux en place est effectuée conformément au document de référence QUALIROUTES-A-8.

La mise en CET des déchets non valorisables est payée au moyen d'une somme réservée prévue dans un poste du métré conforme au poste D9100 du CPN.

Un formulaire statistique conforme au modèle établi par le Service public de Wallonie est complété par l'adjudicataire, visé par l'adjudicateur et transmis par celui-ci à l'Office wallon des Déchets lors de l'établissement de l'état final des travaux.

Marchés d'électromécanique

L'article 79 est complété comme suit:

Marchés à exécuter simultanément

Si d'autres travaux, fournitures ou services ne faisant pas l'objet du marché sont exécutés simultanément, l'adjudicataire est tenu de s'accorder au préalable avec les autres entrepreneurs, afin d'obtenir une coordination optimale entre les entreprises intervenant simultanément sur le chantier.

En cours d'exécution, il prend, en concertation avec les tiers intervenants, toutes les mesures nécessaires pour exécuter les adaptations requises. Il a pour obligation de leur donner tous renseignements nécessaires à la bonne exécution de leurs entreprises respectives.

L'entrepreneur soumet les mesures proposées à l'approbation du fonctionnaire dirigeant.

En cas de désaccord entre entreprises simultanées, l'adjudicataire suit, en dernière instance, les instructions qui lui sont données par le fonctionnaire dirigeant. En toute hypothèse, l'adjudicataire avise sans délai ce dernier de tout ce qui, par le fait d'autres entreprises, peut entraver la bonne exécution de ses travaux. S'il ne satisfait pas à cette obligation, il est responsable de la répercussion que ce manquement peut avoir sur sa propre entreprise et en supporte toutes les conséquences.

Démolitions et démontages

L'adjudicataire a l'obligation de tenir sur chantier ou à défaut au siège social, la collection des bons d'évacuation conformes au modèle joint en annexe au présent chapitre A.

Un bon d'évacuation est obligatoirement présent dans le camion pendant son déplacement.

Pour chaque camion, les bons d'évacuation sont numérotés en continu.

Une copie du bon d'évacuation est conservée par l'adjudicataire en attente du retour de l'original accompagné du formulaire de réception délivré par le responsable du centre de traitement autorisé (CTA) ou du centre d'enfouissement technique (CET).

En cas d'autre destination, le lieu exact du dépôt est indiqué.

La collection des bons d'évacuation est tenue à la disposition de l'adjudicateur et du Département de la Police et des Contrôles et de l'Office wallon des Déchets pendant une période de cinq ans après l'octroi de la réception définitive.

L'identification des matériaux en place est effectuée conformément au document de référence QUALIROUTES-A-8.

Si le marché comporte des démolitions, les matériaux et objets en provenant deviennent la propriété de l'entrepreneur, sans préjudice des dispositions de l'article 90.

Les documents du marché peuvent déroger à cette règle et réserver à l'adjudicateur la propriété des matériaux ou de tout ou partie des objets provenant des démolitions. L'entrepreneur prend dans ce cas toutes les précautions nécessaires pour en assurer la conservation. Il répond de toute destruction ou dégradation de ces matériaux, causée par sa faute ou par celle de ses préposés.

Quelle que soit la destination que l'adjudicateur entend donner aux matériaux ou objets dont il s'est réservé la propriété, tous les frais relatifs à leur mise en dépôt à l'endroit indiqué par l'adjudicateur sont à la charge de l'entrepreneur, pour toutes distances de transport n'excédant pas 100m.

Sauf clause contraire dans les documents du marché, l'entrepreneur enlève au fur et à mesure les produits de démolition, gravats et débris en se conformant aux instructions de l'adjudicateur.

L'adjudicataire démonte les installations mises hors service. L'ordre de service détermine le matériel à conserver, restant propriété de l'adjudicateur et si celui-ci doit être réutilisé dans l'entreprise. Le matériel réutilisé est nettoyé par l'adjudicataire et vérifié par un délégué de l'adjudicateur avant la réinstallation. Le matériel non réutilisé est immédiatement évacué du chantier et entreposé à un endroit désigné par le fonctionnaire dirigeant.

Le matériel démonté à déclasser devient propriété de l'adjudicataire et doit être immédiatement évacué du chantier. L'évacuation de ce matériel s'effectue conformément aux prescriptions du D. 2. de Qualiroutes et est une charge d'entreprise.

Ouvrages provisoires – Reconnaissance du sol

L'entrepreneur effectue à ses frais tous les ouvrages provisoires destinés à assurer et à faciliter l'exécution des travaux et leur contrôle.

Il soumet à l'adjudicateur les projets de ces ouvrages provisoires, tels que batardeaux, échafaudages, cintres, coffrages, qu'il entend mettre en œuvre. Il tient compte des observations qui lui sont adressées tout en assumant la responsabilité exclusive de ces projets.

Lorsque l'adjudicateur juge nécessaire un examen complémentaire du sol, l'entrepreneur tient à sa disposition le personnel et le matériel nécessaire pour procéder à toute reconnaissance du sol qu'il juge utile. L'adjudicateur prend en charge les frais de main d'œuvre afférents à ces travaux de reconnaissance du sol et, s'il faut y employer un matériel extraordinaire, le coût de celui-ci.

En cas de renouvellement de certaines installations électriques et si les documents du marché imposent de maintenir en service certaines parties de ces installations (éclairage, signalisation, etc.) pendant l'exécution des travaux, l'adjudicataire est tenu de prendre, à cet effet, les mesures nécessaires pour que les installations provisoires répondent aux prescriptions de la dernière édition du Règlement général sur les installations électriques (R.G.I.E.).

Marchés de génie civil et d'électromécanique

L'article 79 est complété comme suit:

Logement des travailleurs

Aucun travailleur ne peut être logé sur le chantier.

L'adjudicataire transmet à l'adjudicateur le(s) lieu(x) de résidence mis à la disposition des travailleurs le cas échéant.

Les locaux d'hébergement répondent aux conditions de l'article 50 et point 15 de l'annexe III, partie A de l'arrêté royal du 25 janvier 2001 relatif aux chantiers temporaires et mobiles, pour autant qu'il s'applique, à savoir:

- Lorsque la sécurité ou la santé des travailleurs, notamment en raison du type d'activité ou des effectifs dépassant un certain nombre de personnes et de l'éloignement du chantier, l'exigent, les locaux d'hébergement doivent être facilement accessibles**
- Ils doivent être de dimensions suffisantes et être équipés d'un nombre de tables et de sièges à dossier tenant compte du nombre des travailleurs**
- Les locaux d'hébergement fixes, à moins qu'ils ne soient utilisés qu'à titre exceptionnel, doivent comporter des équipements sanitaires en nombre suffisant, une salle de repas et une salle de détente**

- Ils doivent être équipés de lits, d'armoires, de tables et de chaises à dossier en tenant compte du nombre de travailleurs et être affectés en prenant en considération, le cas échéant, la présence de travailleurs des deux sexes
- Des mesures appropriées de protection des non-fumeurs contre la gêne due à la fumée de tabac doivent être mises en place.

Marchés de génie civil et d'électromécanique

L'article 79 est complété comme suit:

Réunions de chantier

L'adjudicataire doit être présent aux réunions de chantier.

L'adjudicataire transmet, lors de la 1^{ère} réunion de chantier, un planning du chantier présentant les tâches et l'identification des entreprises qui exécuteront ces tâches ainsi que le moment d'intervention de ces entreprises. Toute modification apportée au planning doit être communiquée à l'adjudicateur.

Modifications au marché

Article 80. § 1^{er}. Tout ordre modifiant le marché est donné par écrit. Est assimilé à l'ordre écrit, l'ordre verbal dont l'entrepreneur a fait état par envoi recommandé ou envoi électronique assurant de manière équivalente la date exacte de l'envoi adressé dans les quarante-huit heures au fonctionnaire dirigeant et que l'adjudicateur n'a pas démenti dans les trois jours ouvrables de la réception de ladite lettre. Toutefois, les modifications de portée mineure peuvent ne faire l'objet que d'inscriptions au journal des travaux.

Les ordres ou les inscriptions indiquent les changements à apporter aux clauses initiales du marché ainsi qu'aux plans.

§ 2. Les travaux non prévus que l'entrepreneur est tenu d'exécuter, les travaux prévus qui sont retirés du marché ainsi que toutes les autres modifications sont calculés aux prix unitaires de l'offre, ou, à défaut, à des prix unitaires à convenir.

Marchés de génie civil et d'électromécanique

L'article 80, §2, alinéa 1 est complété comme suit:

Pour convenir des prix unitaires, tant pour le matériel que pour les autres aspects tels que les salaires, les frais généraux et le bénéfice, le document de référence QUALIROUTES-A-6 est d'application.

Toutefois, il peut être référé aux prix unitaires de l'offre et à tout autre élément objectif ou information disponible.

Chaque partie peut demander la révision d'un prix unitaire pour des travaux supplémentaires d'une même nature définis dans les mêmes termes qu'au métré dans un des cas suivants:

- 1° les suppléments dépassent le triple de la quantité figurant au poste considéré du métré;
- 2° le prix des suppléments relatifs au poste considéré dépasse dix pour cent du montant du marché, avec un minimum de deux mille euros.

Si un nouveau prix unitaire est convenu pour un supplément, l'ancien prix reste applicable à la quantité initialement prévue.

Chaque partie peut également demander une révision des prix unitaires lorsque la quantité soustraite d'un poste du métré dépasse le cinquième de la quantité initialement prévue.

§ 3. Pour qu'une révision de prix unitaires puisse se faire, l'une des parties doit notifier sa volonté à l'autre, par envoi recommandé ou envoi électronique assurant de manière équivalente la date exacte de l'envoi, dans un délai de trente jours prenant cours à la date à laquelle les ordres modificatifs ont été valablement donnés.

Faute d'accord sur les prix unitaires nouveaux, l'adjudicateur les arrête d'office, tous les droits de l'entrepreneur restant saufs.

L'entrepreneur est tenu de poursuivre les travaux sans interruption, nonobstant les contestations auxquelles peut donner lieu la détermination des prix nouveaux.

§ 4. Dans le cas de travaux supplémentaires ou de modifications à l'ouvrage prévu, l'ordre écrit, le décompte ou l'avenant mentionne:

1° soit la prolongation de délai sur la base de l'augmentation du montant du marché et de la nature des modifications et des travaux supplémentaires;

2° soit l'exclusion de toute prolongation du délai.

§ 5. Lorsque les modifications ordonnées par l'adjudicateur donnent lieu à un ou plusieurs décomptes dont l'ensemble détermine une diminution du montant initial du marché, l'entrepreneur a droit à une indemnité forfaitaire égale à dix pour cent de cette diminution, quel que soit le montant final du marché.

Le paiement de cette indemnité est subordonné à l'introduction par l'entrepreneur d'une déclaration de créance ou d'une demande écrite en tenant lieu.

Marchés d'électromécanique

Sauf exécution d'un ordre de service, aucun travail supplémentaire n'est exécuté sans l'accord préalable du fonctionnaire dirigeant, lequel ne statue qu'une fois en possession des éléments constitutifs du prix de supplément.

Travaux exécutés partiellement par l'adjudicataire et partiellement par un sous-traitant

Les travaux exécutés partiellement par l'adjudicataire et partiellement par un sous-traitant sont considérés comme exécutés par l'adjudicataire dès que la part du coût du travail (fourniture et prestation comprises) exécutée par celui-ci excède 60 %.

Fourniture seule

Les frais généraux et bénéfiques sont plafonnés à 10% dans le cas de fourniture seule (sans mise en œuvre).

Marché de génie civil

La redevance au CRR est appliquée en plus des coefficients pour frais généraux et bénéfiques.

Jeu des quantités présumées

Article 81. Lorsque, indépendamment de toute modification apportée au marché par l'adjudicateur, les quantités réellement exécutées d'un poste à bordereau de prix dépassent le triple des quantités présumées ou sont inférieures à la moitié de ces quantités, chacune des parties peut demander la révision des prix unitaires et des délais initiaux.

Même lorsque les seuils mentionnés à l'alinéa précédent ne sont pas atteints, le délai d'exécution peut être adapté aux quantités réellement exécutées lorsque l'importance de celles-ci le justifie.

En cas de dépassement, les prix éventuellement revus ne s'appliquent qu'aux quantités exécutées au-delà du triple des quantités présumées.

La partie requérante doit avertir l'autre partie de son intention de réclamer la révision des prix unitaires et/ou des délais, au plus tard trente jours après l'établissement de l'état d'avancement où il est constaté que la quantité exécutée atteint le triple de la quantité présumée ou est inférieure à la moitié de celle-ci. Cette notification s'effectue par envoi recommandé ou envoi électronique assurant de manière équivalente la date exacte de l'envoi.

Toute notification adressée après ce délai ne peut avoir d'effet que pour les quantités exécutées à dater de cette notification.

En toute hypothèse, la partie requérante justifie les nouveaux prix unitaires et/ou délais qui résultent de la situation nouvelle.

Faute d'accord sur les prix unitaires nouveaux, l'adjudicateur arrête d'office ceux qu'il estime justifiés, tous les droits de l'entrepreneur restant saufs.

L'entrepreneur est tenu de poursuivre les travaux sans interruption, nonobstant les contestations auxquelles peut donner lieu la détermination des prix unitaires nouveaux.

Moyens de contrôle

Article 82. § 1^{er}. L'entrepreneur informe l'adjudicateur du lieu précis de l'exécution des travaux en cours sur le chantier, dans ses ateliers et usines ainsi que chez ses sous-traitants ou fournisseurs.

Les essais et les contrôles que comporte la réception technique des produits sont effectués au choix de l'adjudicateur soit:

- 1° sur le chantier ou sur le lieu de livraison;
- 2° aux usines du fabricant;
- 3° dans les laboratoires de l'adjudicateur ou acceptés par lui;
- 4° dans des laboratoires d'essai visés par la législation concernant l'accréditation des organismes d'évaluation de conformité.

Sans préjudice des réceptions techniques à effectuer sur chantier, l'entrepreneur assure en tout temps au fonctionnaire dirigeant et aux agents désignés par l'adjudicateur le libre accès aux lieux de production, en vue du contrôle de la stricte application du marché, notamment en ce qui concerne l'origine et les qualités des produits.

Lorsqu'une surveillance est exercée par l'adjudicateur sur les lieux de production, aucun produit ne peut, sous peine de refus, être envoyé sur chantier avant d'avoir été accepté aux fins d'expédition par l'agent affecté à cette surveillance.

Lorsque les produits sont fabriqués sous contrôle suivi dans une usine déterminée, ces produits peuvent être expédiés sans autre vérification de la part de l'adjudicateur.

Marchés de génie civil et d'électromécanique

**L'article 82 § 1 dernier alinéa est modifié comme suit:
Le dernier alinéa de l'article 82 § 1 n'est pas d'application.**

§ 2. En cas de contestation sur le résultat des essais, chacune des parties est en droit de demander un contre-essai.

Le contre-essai consiste en la vérification des propriétés pour lesquelles un résultat négatif était obtenu lors de la vérification initiale. Tous les résultats du contre-essai doivent donner satisfaction.

Marchés de génie civil et d'électromécanique

L'article 82, § 2, est modifié comme suit:

Le contre-essai porte sur un nombre d'échantillons et d'éprouvettes égal à celui qui a été retenu pour l'essai contesté.

Pour les caractéristiques contrôlées a posteriori, si le contre-essai porte sur une valeur individuelle, la localisation du nouveau prélèvement se fait:

- pour un élément de surface: à l'intérieur d'une circonférence d'un mètre de rayon ayant pour centre la localisation du prélèvement ayant donné lieu au résultat contesté

- pour un élément linéaire: à une distance d'un mètre maximum du prélèvement ayant donné lieu au résultat contesté.

Si la contestation porte sur la moyenne des résultats trouvés, le contre-essai est effectué sur une nouvelle série d'échantillons en nombre égal à celui de l'essai. La localisation des nouveaux prélèvements est faite aléatoirement.

Le contre-essai est effectué dans un laboratoire visé par la législation concernant l'accréditation des organismes d'évaluation de conformité.

Les procès-verbaux dressés par les laboratoires sont transmis à l'adjudicateur, qui les communique à l'adjudicataire par envoi recommandé à la poste ou envoi électronique assurant de manière équivalente la date exacte de l'envoi.

Lorsque la demande de contre-essai émane de l'adjudicataire, elle doit être transmise au plus tard le quinzième jour de calendrier suivant le jour de notification du procès-verbal contenant le résultat de l'essai initial, soit par envoi recommandé soit par envoi électronique assurant de manière équivalente la date exacte de l'envoi.

Pour les contre-essais portant sur des essais a posteriori, le délai de demande de contre-essai est porté à 30 jours.

Lorsque la demande émane de l'adjudicateur, elle doit être transmise en même temps que le procès-verbal notifiant le résultat de l'essai initial, soit par envoi recommandé soit par envoi électronique assurant de manière équivalente la date exacte de l'envoi.

Passé les délais indiqués, la demande de contre-essai n'est plus recevable.

Les résultats du contre-essai sont décisifs.

Les frais du contre-essai sont à la charge de la partie à laquelle celui-ci donne tort.

Une prolongation à due concurrence du délai d'exécution est accordée dans la mesure où le contre-essai a donné raison à l'entrepreneur et pour autant que ce dernier apporte la preuve que l'exécution de ses travaux a été retardée de ce fait. Cette prolongation exclut tout droit à des dommages et intérêts.

§ 3. Les produits acceptés et se trouvant sur chantier restent sous la garde de l'entrepreneur. Ils ne peuvent plus être évacués du chantier sans l'autorisation de l'adjudicateur.

L'adjudicateur devient propriétaire des produits approvisionnés sur chantier dès qu'ils ont été admis en compte pour le paiement. L'entrepreneur reste néanmoins responsable de ces produits jusqu'à la réception provisoire du marché.

Marchés d'électromécanique

L'article 82§3 est complété comme suit:

Les ateliers, magasins et autres dépendances, aussi bien de l'adjudicataire que de tous les sous-traitants et fournisseurs, sont considérés comme étant également le chantier.

En conséquence, l'adjudicateur devient propriétaire des produits approvisionnés pour la mise en œuvre dans ces ateliers, magasins et autres dépendances dès qu'ils ont été admis au paiement conformément aux prescriptions de l'article 95.

§ 4. Les produits refusés sont enlevés et transportés par l'entrepreneur en dehors du chantier dans les quinze jours de la notification du procès-verbal de refus. A défaut, cet enlèvement est effectué d'office par l'adjudicateur aux frais, risques et périls de l'entrepreneur.

Toute utilisation de produits refusés entraîne de plein droit le refus de réception du marché.

Marchés d'électromécanique

L'article 82§4 est exécuté et complété comme suit:

Si l'adjudicataire met en œuvre des produits n'ayant pas été réceptionnés ou ne satisfaisant pas aux prescriptions des documents du marché, le fonctionnaire dirigeant ou son délégué peut interdire la poursuite des travaux en cause, jusqu'à ce que ces produits refusés soient remplacés par d'autres qui satisfont aux conditions du marché, sans que cette décision engendre une prolongation du délai d'exécution ou un droit quelconque à indemnisation. La décision figure dans un procès-verbal qui est notifié à l'adjudicataire.

Journal des travaux

Article 83. § 1^{er}. Un journal des travaux établi dans la forme admise par l'adjudicateur et fourni par l'entrepreneur est tenu, sur chaque chantier, exclusivement par l'adjudicateur. Il y inscrit jour par jour, notamment, les renseignements ci-après:

1° l'indication des conditions atmosphériques, des interruptions de travaux pour cause de conditions météorologiques défavorables, des heures de travail, du nombre et de la qualité des ouvriers occupés sur le chantier, des matériaux approvisionnés, du matériel utilisé, du matériel hors service, des essais effectués sur place, des échantillons expédiés, des événements imprévus, ainsi que des ordres purement occasionnels et de portée mineure donnés à l'entrepreneur;

2° les attachements détaillés de tous les éléments contrôlables sur chantier et utiles au calcul des paiements à effectuer à l'entrepreneur, tels que travaux réalisés, quantités exécutées, approvisionnements admis en compte. Ces attachements font partie intégrante du journal des travaux, mais peuvent, le cas échéant, être consignés dans des documents séparés;

3° s'il y a lieu, les éléments et remarques correspondant au contenu du journal de coordination au sens de la réglementation concernant les chantiers temporaires ou mobiles.

§ 2. Sans préjudice des obligations éventuelles en matière de tenue du journal de coordination, l'adjudicateur peut ne pas tenir tout ou partie du journal des travaux. Dans ce cas, il le précise dans les documents du marché.

Toutefois, les attachements détaillés doivent en tout état de cause être tenus pour les marchés autres qu'à prix global.

Marchés de génie civil

L'article 83, § 2 alinéa 1 est remplacé par:

La tenue d'un journal des travaux est obligatoire. L'adjudicateur peut décider de ne pas remplir celui-ci jour par jour. Il peut décider de couvrir une période de plusieurs jours en cas d'inactivité. Le journal des travaux doit être tenu à partir de la date de commencement des travaux fixée par l'ordre de service et jusqu'à la fin effective de ceux-ci, y compris pendant la durée du délai de garantie en cas d'intervention durant celui-ci.

Marchés d'électromécanique

Sauf disposition contraire dans les documents du marché, la tenue d'un journal des travaux n'est pas exigée.

§ 3. Les informations à inscrire au journal des travaux et aux attachements détaillés émanent de l'adjudicateur, de l'entrepreneur et, s'il y a lieu, du coordinateur en matière de sécurité et de santé.

A la demande de l'adjudicateur, l'entrepreneur communique tous les renseignements utiles à la tenue régulière du journal des travaux.

Les mentions au journal des travaux et aux attachements détaillés sont signées par l'adjudicateur et contresignées par l'entrepreneur ou son délégué ainsi que, s'il y a lieu, par le coordinateur en matière de sécurité et de santé.

§ 4. En cas de désaccord, l'entrepreneur fait connaître ses observations par envoi recommandé à l'adjudicateur dans les quinze jours à dater de la mention ou des attachements détaillés critiqués. Il communique ses observations d'une manière détaillée et précise.

A défaut d'avoir formulé ses observations dans la forme et le délai précités, l'entrepreneur est censé être d'accord avec les mentions du journal des travaux et des attachements détaillés.

Lorsque ses observations ne sont pas jugées fondées, l'entrepreneur en est informé par envoi recommandé.

Responsabilité de l'entrepreneur

Article 84. § 1^{er}. L'entrepreneur est responsable de la totalité des travaux exécutés par lui-même ou par ses sous-traitants jusqu'à la réception définitive de leur ensemble.

Pendant le délai de garantie, l'entrepreneur effectue à l'ouvrage, à mesure des besoins, tous les travaux et réparations nécessaires pour le remettre et le maintenir en bon état de fonctionnement.

Toutefois, après la réception provisoire, l'entrepreneur ne répond pas des dommages dont les causes ne lui sont pas imputables.

Marchés de génie civil et d'électromécanique

L'article 84, § 1er est complété comme suit:

Préalablement à l'exécution des travaux dont question à l'alinéa 2, l'adjudicataire informe le fonctionnaire dirigeant de son intervention.

Tout travail de réparation et/ou de remplacement intervenant moins d'un an avant l'échéance du délai de garantie se voit appliquer un nouveau délai de garantie d'un an à dater de son achèvement.

Si nécessaire, le délai de garantie des parties de l'ouvrage susceptibles d'être affectées par le travail de réparation et/ou de remplacement est prolongé en conséquence.

Marchés d'électromécanique

L'article 84 §1er est précisé comme suit:

L'entretien complet et la vérification des installations de visualisation, des systèmes de commande à distance et des installations pourvues d'un appareillage programmable, pendant la période de garantie, font partie de l'entreprise.

Le dépannage d'une installation débute le premier jour ouvrable suivant la demande téléphonique d'intervention.

§ 2. A partir de la réception provisoire et sans préjudice des dispositions du paragraphe 1er relatives à ses obligations pendant le délai de garantie, l'entrepreneur répond de la solidité de l'ouvrage et de la bonne exécution des travaux conformément aux articles 1792 et 2270 du Code civil.

Marchés d'électromécanique

L'article 84 §2 est exécuté comme suit:

Si des modifications sont apportées par l'entrepreneur à l'installation ou à la programmation durant la période de garantie, celui-ci est tenu de fournir à l'adjudicateur, en autant d'exemplaires que prévus pour les collections initiales, dans le mois qui suit ces modifications, tous les documents prévus à l'article 36, mis à jour en fonction des modifications apportées.

A défaut de la remise de ces documents dans le délai précité, l'ouvrage n'est pas considéré en état de réception définitive.

Moyens d'action

Soupçon de fraude ou de malfaçon

Article 85. Lorsqu' il y a soupçon d'une fraude ou d'une malfaçon en cours d'exécution, l'entrepreneur peut être requis de démolir tout ou partie de l'ouvrage exécuté et de le reconstruire. Les frais de cette démolition et de cette reconstruction sont à la charge de l'entrepreneur ou de l'adjudicateur, suivant que le soupçon se trouve vérifié ou non.

Amendes pour retard

Article 86. § 1^{er}. Les amendes pour retard sont calculées par la formule:

$$R = 0,45 \times M \times n^2/N^2$$

dans laquelle:

R = le montant de l'amende à appliquer;

M = le montant initial du marché;

N = le nombre de jours ouvrables prévus dès l'origine pour l'exécution du marché;

n = le nombre de jours de retard.

Toutefois, si le facteur M ne dépasse pas septante-cinq mille euros et que, en même temps, N ne dépasse pas cent cinquante jours, le dénominateur N² est remplacé par 150 x N.

§ 2. Si le délai d'exécution a constitué un critère d'attribution du marché, le mode de calcul des amendes pour retard est fixé dans les documents du marché. A défaut, la formule prévue au paragraphe 1^{er} est d'application.

§ 3. Si le délai d'exécution n'est pas fixé en jours ouvrables, le nombre N entrant dans la formule est obtenu conventionnellement en multipliant par 0,7 le nombre de jours contenu dans le délai, le chiffre obtenu étant arrondi à l'unité inférieure.

§ 4. Si le marché comporte plusieurs parties ou plusieurs phases ayant chacune leur délai N et leur montant M propres, chacune d'elles est assimilée à un marché distinct pour l'application des amendes.

§ 5. Si, sans fixer de parties ou de phases au sens du paragraphe 4, les documents du marché font mention de délais d'exécution partiels sans stipuler pour autant qu'ils sont de rigueur, ces délais doivent être considérés comme de simples prévisions du déroulement du marché et seul le délai final est pris en considération pour l'application des amendes. Par contre, si les documents du marché stipulent que les délais partiels sont de rigueur, l'inobservation de ceux-ci est sanctionnée par des amendes particulières prévues dans ces documents, ou, à défaut de pareille clause, par des amendes calculées suivant la formule visée aux paragraphes 1er et 2, dans laquelle les facteurs M et

N se rapportent au marché total. Toutefois, le maximum des amendes afférentes à chaque délai partiel de P jours ouvrables est de:

$$M/20 \times P/N$$

Si un délai partiel n'est pas exprimé en jours ouvrables, il est fait application du paragraphe 3.

§ 6. Le montant total des amendes pour retard appliquées à un marché ne peut excéder cinq pour cent du montant M, tel que défini au paragraphe 1^{er}. Si le délai d'exécution constitue un critère d'attribution

du marché, les documents du marché peuvent porter le pourcentage précité à un maximum de dix pour cent. Ce pourcentage est fixé en fonction de l'importance relative accordée au critère d'attribution portant sur le délai d'exécution.

Sont négligées les amendes dont le montant total n'atteint pas septante-cinq euros par marché.

Mesures d'office

Article 87. § 1^{er}. Lorsque la défaillance de l'entrepreneur est constatée avant la délivrance de l'ordre de commencer les travaux, l'absence d'un tel ordre ne fait pas obstacle à l'application de mesures d'office. Lorsque les travaux sont déjà entamés, l'entrepreneur défaillant arrête ses travaux à partir du jour qui lui est indiqué. Tous travaux effectués par lui postérieurement à cette date restent gratuitement acquis à l'adjudicateur.

Après que l'entrepreneur a été convoqué, il est procédé à la constatation de l'état des travaux et au relevé du matériel et des matériaux provisionnés sur chantier.

L'adjudicateur peut procéder à toute construction ou démolition ou prendre toute autre mesure qu'il estime nécessaire pour la sauvegarde ou la bonne exécution des travaux.

Sauf en cas de résiliation du marché, l'adjudicateur peut employer moyennant rétribution, le matériel et les matériaux de l'entrepreneur dont il lui fait parvenir le relevé, pour continuer ou faire continuer le marché.

L'entrepreneur est tenu d'évacuer du chantier, dans les délais les plus courts, le matériel ainsi que les matériaux que l'adjudicateur n'entend pas conserver à sa disposition.

L'entrepreneur est autorisé à suivre les opérations réalisées pour son compte, sans qu'il puisse cependant entraver l'exécution des ordres de l'adjudicateur.

Les avis indiquant les lieux et dates de réception de l'ouvrage effectué pour compte sont notifiés à l'entrepreneur défaillant, soit par envoi recommandé, soit par un écrit dont l'entrepreneur accuse réception.

§ 2. En cas d'application des mesures prévues à l'article 47, § 2, alinéa 1^{er}, 2^o et 3^o, les amendes pour retard sont fixées au maximum prévu à l'article 86, § 6.

Outre le montant des pénalités, des amendes pour retard et des frais de démolition, le coût supplémentaire des travaux que le nouveau mode d'exécution peut entraîner est à charge de l'entrepreneur défaillant.

Le coût supplémentaire des travaux est la différence positive entre d'une part, le prix de l'exécution d'office des travaux majoré, s'il y a lieu, de la taxe sur la valeur ajoutée et, d'autre part, le prix majoré, s'il y a lieu, de la taxe sur la valeur ajoutée qu'aurait coûté l'exécution par l'entrepreneur défaillant. Si cette différence est négative, elle est acquise à l'adjudicateur.

N'interviennent pas dans le calcul du coût supplémentaire des travaux mis à charge de l'entrepreneur défaillant:

1^o dans les limites de l'article 80, § 1^{er}, les travaux en plus ou en moins ordonnés par l'adjudicateur après la notification de la décision de passer aux mesures d'office;

2^o les révisions des prix visées à l'article 38/7, § 1^{er};

3^o les nouveaux prix unitaires convenus, en application des articles 80, § 2, et 81, avec l'entrepreneur chargé de l'exécution du marché pour compte.

L'entrepreneur défaillant supporte également les frais de conclusion du marché ou des marchés pour compte. Quel que soit le mode de passation de ce ou de ces marchés, ces frais sont évalués à un pour cent du montant initial de ce ou de ces marchés, sans qu'ils puissent dépasser quinze mille euros.

§ 3. Lorsque, pendant le délai de garantie, l'entrepreneur ne remplit pas ses obligations conformément à l'article 84, § 1^{er}, l'adjudicateur peut, après mise en demeure par procès-verbal conformément aux dispositions de l'article 44, § 2, exécuter ou faire exécuter les travaux de réparation et de réfection aux frais de l'entrepreneur défaillant.

Il en est de même lorsqu'au terme du délai de garantie, l'entrepreneur ne remplit pas ses obligations conformément à l'article 84, § 2.

Retenues pour salaires, charges sociales et impôts dus

Article 88. Lorsque sont restés impayés des salaires ou des cotisations de sécurité sociale ainsi que des impôts y afférents dus pour le personnel travaillant ou ayant travaillé sur le chantier et qui est ou a été lié à l'entrepreneur ou à un de ses sous-traitants par un contrat de louage de services ou encore qui est ou a été mis à la disposition de l'entrepreneur ou d'un de ses sous-traitants, l'adjudicateur retient d'office sur les sommes dues à l'entrepreneur le montant brut des salaires et cotisations arriérés.

L'adjudicateur effectue le paiement de ces salaires arriérés et transfère à qui de droit les cotisations de sécurité sociale ainsi que les retenues pour impôts sur les revenus afférents à ces salaires arriérés.

Incidents d'exécution

Article 89. Abrogé

Découvertes en cours de travaux

Article 90. Toute découverte opérée dans les fouilles ou dans les démolitions et qui présente un intérêt quelconque, est portée sans délai à la connaissance de l'adjudicateur.

Dans l'attente d'une décision de l'adjudicateur, et sans préjudice de son droit à être indemnisé, l'entrepreneur interrompt l'exécution des travaux dans le voisinage immédiat de la découverte et y interdit tout accès.

Sauf disposition contraire dans les documents du marché, les objets d'art, d'antiquité, d'histoire naturelle, de numismatique ou tout autre élément offrant un intérêt scientifique, de même que les objets rares ou en matière précieuse, trouvés dans les fouilles ou dans les démolitions sont, en attendant la détermination des droits de propriété sur la base de la législation applicable, tenus à la disposition du fonctionnaire dirigeant ou du délégué de l'adjudicateur.

Réceptions et garantie

Article 91. Par la réception provisoire, l'adjudicateur dispose de la totalité de l'ouvrage exécuté par l'entrepreneur.

Avant la réception provisoire, lorsqu'il le juge souhaitable, l'adjudicateur peut cependant disposer successivement des différentes parties de l'ouvrage constituant le marché, au fur et à mesure de leur achèvement, à la condition d'en dresser un état des lieux.

La prise de possession totale ou partielle de l'ouvrage par l'adjudicateur ne peut valoir réception provisoire.

Dès que l'adjudicateur a pris possession de tout ou partie de l'ouvrage, l'entrepreneur n'est cependant plus tenu de réparer les dégradations résultant de l'usage.

Article 92. § 1^{er}. L'ouvrage, qui ne satisfait pas aux clauses et conditions du marché ou qui n'est pas exécuté conformément aux règles de l'art et de la bonne construction, est démoli et reconstruit par l'entrepreneur. A défaut, il l'est d'office, à ses frais, risques et périls, sur l'ordre de l'adjudicateur, selon les moyens d'action prévus à l'article 87. En outre, l'entrepreneur est passible des amendes et pénalités pour inexécution des clauses et conditions du marché.

L'adjudicateur peut aussi exiger, selon les mêmes moyens, la démolition et la reconstruction par l'entrepreneur de l'ouvrage ou des parties d'ouvrage dans lesquels des produits non acceptés ont été mis en œuvre ou qui ont été exécutés en période d'interdiction. Au besoin, il agit d'office aux frais, risques et périls de l'entrepreneur.

§ 2. Lorsque l'ouvrage est terminé à la date fixée pour son achèvement, et pour autant que les résultats des vérifications des réceptions techniques et des épreuves prescrites soient connus, il est dressé dans les quinze jours de la date précitée, selon le cas, un procès-verbal de réception provisoire ou de refus de réception.

Marchés de génie civil

L'article 92, § 2 est complété comme suit:

Au cas où les résultats des vérifications des réceptions techniques et des épreuves prescrites ne sont pas connus dans un délai de 120 jours après l'achèvement des travaux, l'adjudicateur ne peut s'opposer à l'octroi de la réception provisoire de ce fait. La réception provisoire est dans ce cas octroyée sans préjudice des conséquences pour l'adjudicataire des résultats des vérifications le cas échéant non satisfaisants.

Marchés d'électromécanique

L'article 92, § 2 est complété comme suit:

Les travaux ne sont considérés comme totalement achevés qu'après approbation et remise à l'adjudicateur de tous les exemplaires des documents définitifs spécifiés à l'article 36 du présent cahier des charges type.

Lorsque l'ouvrage est terminé avant ou après cette date, l'entrepreneur en donne connaissance, par envoi recommandé, au fonctionnaire dirigeant et demande, par la même occasion, de procéder à la réception provisoire. Dans les quinze jours qui suivent le jour de la réception de la demande de l'entrepreneur, et pour autant que les résultats des vérifications des réceptions techniques et des épreuves prescrites soient connus, il est dressé un procès-verbal de réception provisoire ou de refus de réception.

L'ouvrage qui est trouvé en état de réception provisoire est présumé, jusqu'à preuve du contraire, l'avoir été à la date fixée pour son achèvement ou, dans les cas visés à l'alinéa 2, à la date d'achèvement réel qu'a indiquée l'entrepreneur dans son envoi recommandé.

Marchés de génie civil et d'électromécanique

L'article 92, § 2, alinéa 3 est complété comme suit:

Si le marché comporte plusieurs parties ou plusieurs phases ayant chacune leur délai d'exécution et leur montant propres, chacune d'elles est assimilée à un marché distinct pour l'octroi de la réception provisoire.

Le délai de garantie prend cours à la date à laquelle la réception provisoire est accordée. Si les documents du marché ne fixent pas le délai de garantie, celui-ci est d'un an.

Marchés de génie civil

L'article 92, § 2, alinéa 4 est remplacé par:

Le délai de garantie prend cours à la date à laquelle la réception provisoire est accordée. Le délai de garantie est de cinq ans, à l'exception des travaux pour lesquels les chapitres techniques du présent cahier des charges type définissent des délais particuliers.

Dans des circonstances dûment motivées, les documents du marché peuvent prévoir des délais de durée supérieure ou inférieure aux délais précités.

Chaque expiration d'un délai de garantie particulier fait l'objet d'un PV contradictoire constatant la bonne exécution définitive par l'adjudicataire des prestations faisant l'objet du délai concerné. La libération de la seconde moitié du cautionnement se fait alors à l'expiration des différents délais en proportion des prestations concernées par ceux-ci.

Marchés d'électromécanique

L'article 92, § 2, alinéa 4 est remplacé par:

Le délai de garantie prend cours à la date à laquelle la réception provisoire est accordée. Le délai de garantie est de cinq ans, à l'exception des travaux pour lesquels les chapitres techniques du présent cahier des charges type définissent des délais particuliers.

Dans des circonstances dûment motivées, les documents du marché peuvent prévoir des délais de durée supérieure ou inférieure aux délais précités.

§ 3. Dans les quinze jours précédant le jour de l'expiration du délai de garantie, il est, selon le cas, dressé un procès-verbal de réception définitive ou de refus de réception.

Dans ce dernier cas, il incombe à l'entrepreneur de donner ultérieurement connaissance à l'adjudicateur par envoi recommandé, de la mise en état de réception définitive de la totalité de l'ouvrage, et il est procédé à la réception de celui-ci dans les quinze jours qui suivent la réception de cette information par l'adjudicateur.

L'ouvrage qui est trouvé en état de réception définitive est présumé, jusqu'à preuve du contraire, l'avoir été à la date d'échéance du délai de garantie ou, dans les cas visés à l'alinéa 2, à la date de réception définitive qu'a indiquée l'entrepreneur dans son envoi recommandé.

§ 4. La vérification de l'ouvrage en vue de la réception provisoire ou de la réception définitive s'opère l'entrepreneur présent ou dûment convoqué par envoi recommandé au moins sept jours avant le jour de la vérification.

Lorsque, par suite de conditions météorologiques défavorables, l'état de l'ouvrage ne peut être constaté pendant le délai de quinze jours fixé pour la réception provisoire ou la réception définitive, cette impossibilité est constatée par un procès-verbal, après convocation de l'entrepreneur, et le procès-verbal de réception ou de refus de réception est dressé dans les quinze jours qui suivent le jour où cesse cette impossibilité.

L'entrepreneur n'est pas admis à invoquer ces conditions pour se soustraire à l'obligation de présenter l'ouvrage en état de réception.

L'ouvrage n'est considéré comme achevé que lorsque l'entrepreneur a fait disparaître tout dépôt, tout encombrement ou toute modification de l'état des lieux, résultant des besoins d'exécution du marché.

Libération du cautionnement

Article 93. S'il y a deux réceptions, l'une provisoire et l'autre définitive, le cautionnement est libéré par moitié: la première, après la réception provisoire de l'ensemble du marché, la seconde, après la réception définitive, dans les deux cas déduction faite des sommes éventuellement dues par l'entrepreneur à l'adjudicateur.

S'il n'est prévu qu'une seule réception, la libération s'opère en une fois après celle-ci.

Marchés d'électromécanique

L'article 93 est complété comme suit:

La première moitié du cautionnement de chaque commande est libérée après l'octroi de la réception provisoire relative à la dernière commande, et le solde au terme de la période de garantie de cinq ans suivie de l'octroi de la réception définitive de la dernière commande.

Prix du marché en cas de retard d'exécution

Article 94. Le prix des travaux effectués pendant une période de retard imputable à l'entrepreneur est calculé suivant celui des procédés ci-après qui se révèle le plus avantageux pour l'adjudicateur:

1° soit en attribuant aux éléments constitutifs des prix prévus contractuellement pour la révision, les valeurs applicables pendant la période de retard considérée;

2° soit en attribuant à chacun de ces éléments, une valeur moyenne (E) établie de la façon suivante:

dans laquelle:

e_1, e_2, \dots, e_n , représentent les valeurs successives de l'élément considéré pendant le délai contractuel, éventuellement prolongé dans la mesure où le retard n'est pas imputable à l'entrepreneur;

t_1, t_2, \dots, t_n , représentent les temps d'application correspondants de ces valeurs, exprimés en mois de trente jours, chaque fraction du mois étant négligée et les temps de suspension de l'exécution du marché n'étant pas pris en considération.

La valeur de E est calculée jusqu'à la deuxième décimale.

Paievements

Article 95. § 1^{er}. Tant pour les acomptes que pour le dernier paiement pour solde ou le paiement unique du montant du marché, l'entrepreneur est tenu d'introduire une déclaration de créance datée, signée et appuyée d'un état détaillé des travaux réalisés justifiant selon lui le paiement demandé.

Cet état détaillé peut comporter:

1° les quantités exécutées sur la base des postes du métré récapitulatif;

2° les quantités exécutées au-delà des quantités présumées figurant dans les postes du métré récapitulatif;

3° les travaux supplémentaires exécutés en vertu d'un ordre écrit;

4° les travaux exécutés à des prix unitaires proposés par l'entrepreneur et non encore acceptés par l'adjudicateur.

§ 2. L'adjudicateur dispose d'un délai de vérification de trente jours à partir de la date de réception de la déclaration de créance et de l'état détaillé des travaux réalisés visé au paragraphe 1er.

L'adjudicateur procède dans le délai de vérification aux opérations suivantes:

1° il vérifie l'état des travaux introduit et le corrige éventuellement.

Lorsque des prix unitaires non encore convenus entre les parties y figurent, il arrête ces prix d'office, tous droits de l'entrepreneur restant saufs;

2° il dresse un procès-verbal mentionnant les travaux qui sont acceptés en paiement et le montant qu'il estime dû. Il donne connaissance de ce procès-verbal par écrit à l'entrepreneur et l'invite à introduire dans les cinq jours une facture pour le montant indiqué.

§ 3. Le paiement du montant dû à l'entrepreneur est effectué dans un délai de trente jours à compter de la date de la fin de la vérification visée au paragraphe 2, pour autant que l'adjudicateur soit, en même temps, en possession de la facture régulièrement établie ainsi que des autres documents éventuellement exigés.

Le délai de paiement visé à l'alinéa 1^{er} est fixé à soixante jours pour les marchés passés par des adjudicateurs qui dispensent des soins de santé, uniquement pour les travaux relatifs à l'exercice de cette activité, et qui sont dûment reconnus à cette fin.

§ 4. Lorsque, en dérogation au paragraphe 2, il est indiqué dans les documents du marché qu'aucune vérification n'a lieu, le délai de paiement ne peut être plus long qu'un des délais suivants, selon le cas:

1° trente jours après la date de réception de la déclaration de créance par l'adjudicateur;

2° lorsque la date de réception de la déclaration de créance n'est pas certaine, trente jours après la date de réception de l'état détaillé des travaux réalisés;

3° lorsque l'adjudicateur reçoit la déclaration de créance avant la réalisation des travaux, constatée par l'état détaillé des travaux réalisés, trente jours après la réalisation des travaux.

§ 5. Pour autant qu'il n'ait pas été fait application du paragraphe 4 et qu'une vérification ait, dès lors, lieu, le délai de paiement est, en cas de dépassement du délai de vérification applicable, diminué à concurrence du nombre de jours dépassant le délai de vérification.

Inversement, le délai de paiement est suspendu à concurrence du nombre de jours:

1° de dépassement du délai de cinq jours qui, en vertu du § 2, alinéa 2, 2°, est accordé à l'entrepreneur pour introduire sa facture;

2° qui est nécessaire, dans le cadre de la responsabilité solidaire, pour recevoir la réponse de l'entrepreneur lorsque l'adjudicateur doit l'interroger sur le montant réel de sa dette sociale ou fiscale au sens de l'article 30bis, § 4 et 30 ter, § 4, de la loi du 27 juin 1969 révisant l'arrêté-loi du 28 décembre 1944 concernant la sécurité sociale des travailleurs, ainsi que de l'article 403 du Code des impôts sur les revenus 1992.

Marchés de génie civil et d'électromécanique

L'article 95 est complété comme suit:

L'article 1254 du Code Civil n'est pas applicable aux paiements dus par le pouvoir adjudicateur dans le cadre du présent marché; lorsque le pouvoir adjudicateur est redevable vis-à-vis de l'adjudicataire d'un montant en principal produisant des intérêts de retard, les paiements qu'il effectue s'imputent d'abord sur le montant en principal avant de s'imputer sur les intérêts (d'application à partir du 01/07/2018).

Marchés de génie civil

L'article 95 est complété comme suit:

Les travaux sont payés par acomptes mensuels.

1° La date de début des périodes mensuelles et la durée de la 1^{ère} période sont fixées lors de la délivrance de l'ordre de service. La durée de la 1^{ère} période ne peut être supérieure à 6 semaines. Les états détaillés des travaux sont conformes à la présentation de la norme NBN B 06-006.

En cas de paiement de travaux à prix global, les montants admis au paiement se calculent au prorata des travaux exécutés.

En cas de paiement de travaux à bordereau de prix, le fonctionnaire dirigeant peut affecter le prix unitaire d'un coefficient conformément à la norme précitée si l'exécution des travaux n'atteint pas l'unité correspondante.

Dans le premier état et dans celui du mois de janvier de chaque année, l'adjudicataire indique le nombre de travailleurs occupés au 30 juin de l'année précédente (moins de 10 travailleurs ou au moins 10).

"Le dernier paiement pour solde du marché" est le dernier paiement des travaux exécutés, à l'exception de ceux à exécuter conformément au cahier spécial des charges pendant le délai de garantie.

2° "La somme que l'adjudicateur estime réellement due" est la valeur de l'ensemble des travaux réalisés et acceptés, sous réserve des résultats des vérifications et des mesurages définitifs.

Lorsque ces résultats et mesurages sont connus, l'adjudicateur établit, le cas échéant et conformément aux décisions prises, les décomptes en réfaction et ajustements et récupère les sommes proposées indûment à la liquidation.

Les réflexions ne sont pas soumises à révision.

Les approvisionnements ne sont pas pris en compte sauf stipulation contraire du cahier spécial des charges.

Marchés d'électromécanique

L'article 95 est complété comme suit:

L'adjudicataire utilise les modèles "Déclaration de créance" et "État d'avancement" repris au document QUALIROUTES-A-9.

Pour chaque paiement, la déclaration de créance et l'état d'avancement sont introduits par l'adjudicataire en deux exemplaires, tous dûment complétés, datés et signés.

En cas de paiement par acompte dont les montants sont définis par les documents du marché comme étant des fractions déterminées du montant de l'offre, le paiement de chacun de ces différents acomptes est exigible dès que les conditions imposées pour le paiement de cet acompte sont remplies. L'ordre de paiement n'est donc pas nécessairement celui de l'énumération des acomptes dans les documents du marché. Le cas échéant, différents acomptes peuvent être payés simultanément.

Quelle que soit la modalité de paiement spécifiée par les documents du marché, l'intervalle minimum séparant l'introduction de deux déclarations de créance successives pour un même ordre de services est de 28 jours de calendrier.

Les réflexions ne sont pas soumises à révision.



CAHIER DES CHARGES TYPE

QUALIROUTES

approuvé par le Gouvernement wallon en date du 20 juillet 2011

CHAPITRE B

TERMINOLOGIE

Édition du 01/01/2017

TABLE DES MATIERES

Pages

| | |
|---|-----------|
| B. 1. CLASSIFICATION DES ROUTES | 1 |
| B. 2. NOMENCLATURE DE LA ROUTE..... | 1 |
| B. 2.1. DEFINITIONS GENERALES | 1 |
| B. 2.2. PARTIES DE LA ROUTE VUES EN PLAN | 4 |
| B. 2.3. PARTIES DE LA PLATE-FORME..... | 4 |
| B. 2.4. FOSSE, ELEMENT LINEAIRE, ELEMENT LOCALISE ET SYSTEMES D'EVACUATION DES EAUX..... | 7 |
| B. 2.5. PARTIES SPECIALEMENT AMENAGEES DES TERRE-PLEINS | 8 |
| B. 2.6. PARTIES DE LA ROUTE EN COUPE TRANSVERSALE..... | 9 |
| B. 2.7. PARTIES DU TERRAIN DE FONDATION | 9 |
| B. 2.8. PARTIES DU CORPS DE LA CHAUSSEE OU D'UNE PARTIE REVETUE..... | 10 |
| B. 2.9. PARTIES DU CORPS DU TERRE-PLEIN, DU TALUS OU DE LA BERME..... | 11 |
| B. 2.10. TYPES DE REVETEMENTS | 11 |
| B. 3. LEXIQUE | 12 |
| B. 3.1. CENTRE DE TRAITEMENT AUTORISE (CTA) | 12 |
| B. 3.2. DEBLAI | 12 |
| B. 3.3. DECHETS DANGEREUX | 12 |
| B. 3.4. DECHETS NON VALORISABLES..... | 12 |
| B. 3.5. DECHETS TRAITES..... | 12 |
| B. 3.6. DECHETS VALORISABLES..... | 12 |
| B. 3.7. DECHETS VALORISABLES PARTICULIERS | 12 |
| B. 3.8. DEMOLITION..... | 13 |
| B. 3.9. DEMOLITION SELECTIVE..... | 13 |
| B. 3.10. DEMONTAGE..... | 13 |
| B. 3.11. DEPOT..... | 13 |
| B. 3.12. EVACUATION..... | 13 |
| B. 3.13. FRAISAGE DE COUCHE DE CHAUSSEE | 13 |
| B. 3.14. FOURNITURE..... | 13 |
| B. 3.15. MISE EN CET | 13 |
| B. 3.16. MISE EN CTA | 14 |
| B. 3.17. MISE EN DEPOT | 14 |
| B. 3.18. MISE EN SITE AUTORISE..... | 14 |
| B. 3.19. REMBLAI | 14 |
| B. 3.20. REPRISE DE DEPOT | 14 |
| B. 3.21. SITE AUTORISE..... | 14 |

| | |
|--------------------------------------|-----------|
| B. 3.22. TERRASSEMENT..... | 14 |
| B. 3.23. TRAVAUX "EN RECHERCHE"..... | 14 |
| B. 3.24. TRAVAUX LOCALISES..... | 15 |
| B. 4. ABREVIATIONS..... | 16 |

B. 1. CLASSIFICATION DES ROUTES

Les routes gérées par les communes et le Service public de Wallonie se subdivisent en 3 réseaux:

– Réseau I

Ce réseau comprend les routes du RGG⁽¹⁾.

Le réseau I est subdivisé en deux sous-réseaux:

- le réseau Ia où le trafic lourd est supérieur à 6 000 poids lourds par jour et par sens de circulation (Sont concernés : A3 entre Loncin et Cheratte, A7 entre Haut-Ittre et Arquennes, A7 entre Houdeng-Goegnies et Hautrage, A15 entre Loncin et Grâce-Hollogne, A15 entre Daussoix et Houdeng-Goegnies)
- le réseau Ib où le trafic lourd est inférieur à 6 000 poids lourds par jour et par sens de circulation.

– Réseau II

Ce réseau comprend les autres routes régionales et les routes communales où le trafic lourd est supérieur à 250 poids lourds par jour et par sens de circulation.

Le réseau II est subdivisé en deux sous-réseaux:

- le réseau IIa où le trafic lourd est supérieur à 1 000 poids lourds par jour et par sens de circulation
- le réseau IIb où le trafic lourd est compris entre 250 et 1 000 poids lourds par jour et par sens de circulation.

– Réseau III

Le réseau III comprend les voiries n'appartenant pas aux réseaux I et II.

Il est subdivisé en deux sous-réseaux.

Le réseau IIIa comprend les voiries où le trafic lourd est inférieur à 250 poids lourds par jour et par sens de circulation, les voiries agricoles et le RAVeL.

Le réseau IIIb comprend:

- les trottoirs, les pistes cyclables, les zones d'immobilisation et les parkings non accessibles au trafic lourd et non adjacents à une chaussée
- les voiries exécutées en largeur de 2,00 m ou moins, non accessibles au trafic lourd
- les portions de chaussées situées à l'intérieur des voies de tramways.

(1) le RGG - réseau à grand gabarit et le RESI - réseau interurbain, ont été définis par les arrêtés ministériels du 22 décembre 1993, du 11 août 1994 et du 26 avril 1996.

B. 2. NOMENCLATURE DE LA ROUTE

Les définitions de la nomenclature sont données du point de vue de la construction de la route.

Du point de vue de l'utilisation de tout ou partie de la route, ces définitions ne coïncident que si cette utilisation n'a pas été modifiée par une signalisation (horizontale ou verticale).

Les différents éléments définis ci-après sont représentés dans les figures B. 2.a, B. 2.b, B. 2.c et B. 2.d

B. 2.1. DEFINITIONS GENERALES

B. 2.1.1. EMPRISE

Partie du domaine public affectée à la route et à ses dépendances ainsi que les excédents mis provisoirement à la disposition de l'entrepreneur.

B. 2.1.2. ROUTE

Terme générique désignant l'ensemble des aménagements permettant la circulation des véhicules, des piétons et des animaux.

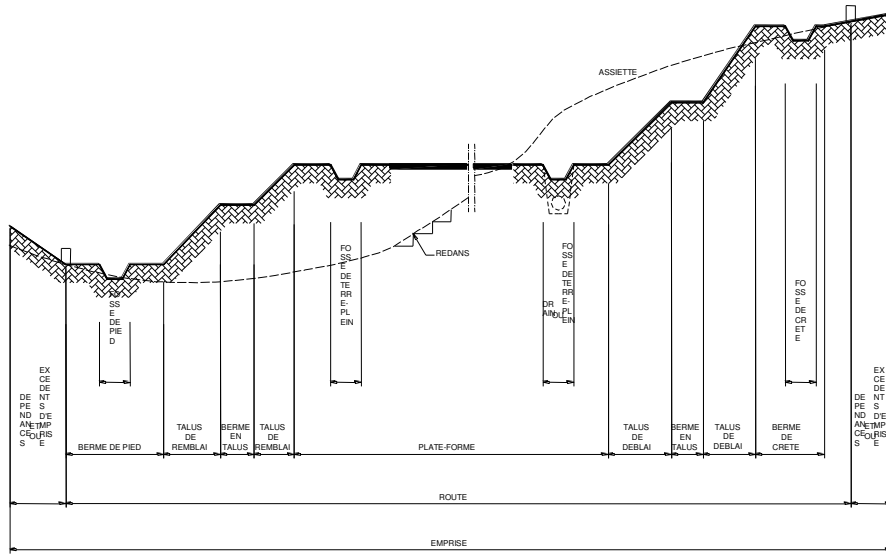


Figure B. 2.a. Vue d'emprise

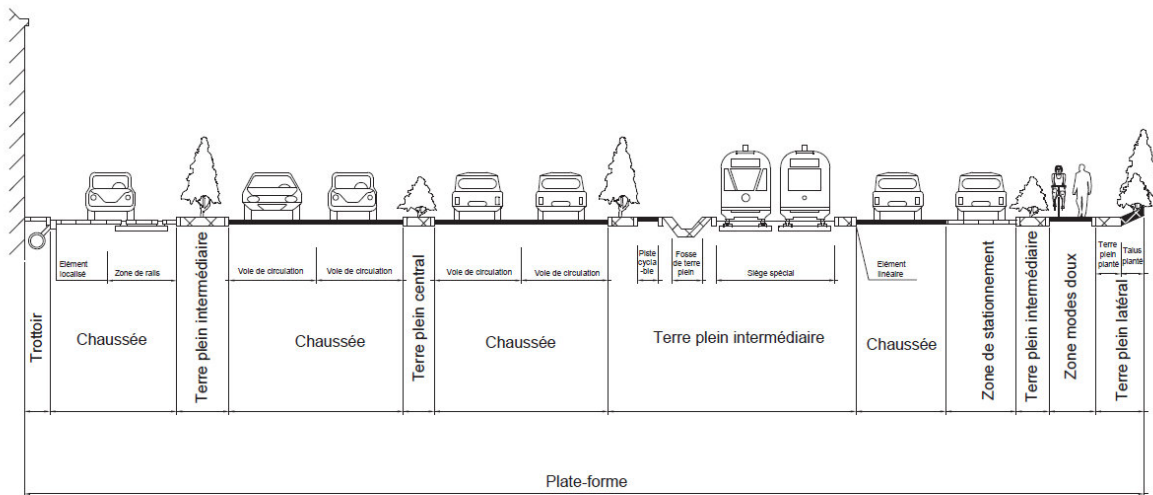


Figure B. 2.b. Détail de la plate-forme

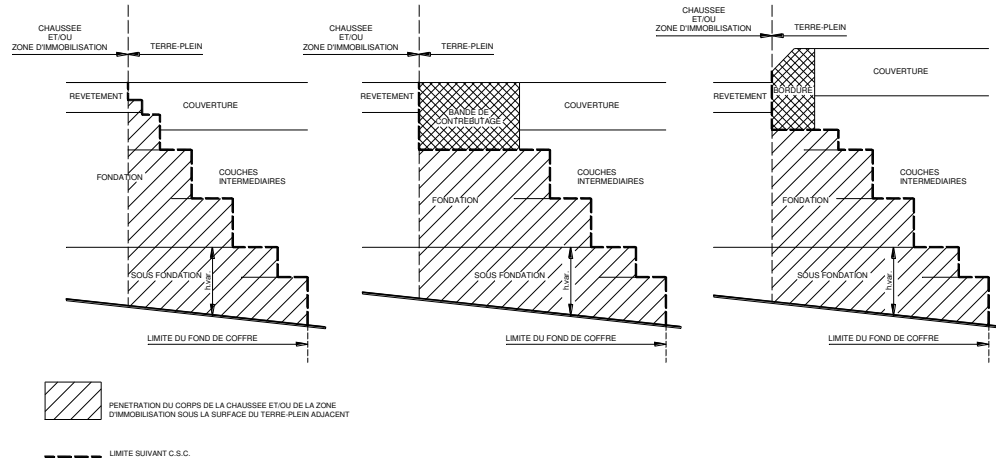


Figure B. 2.c. Délimitation de la chaussée

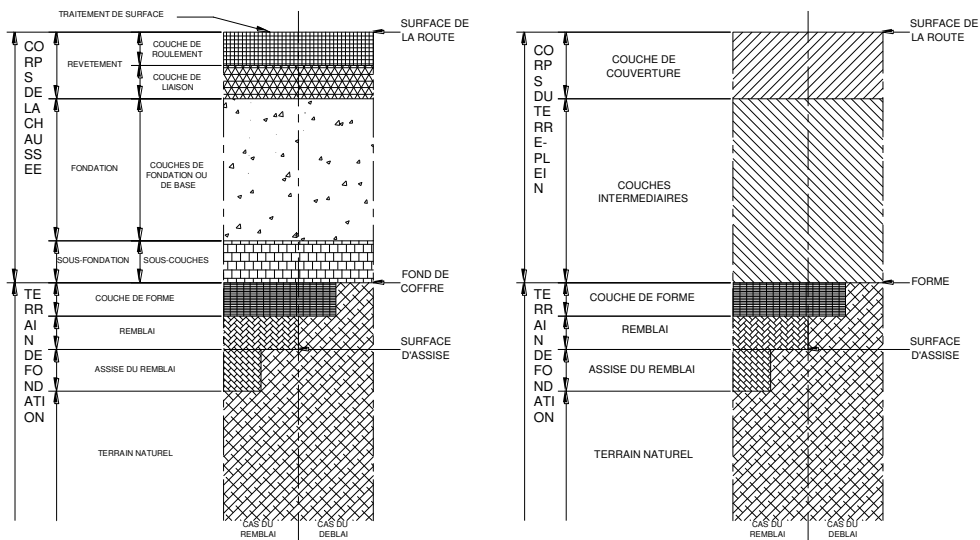


Figure B. 2.d. Coupes dans la chaussée et le terre-plein

B. 2.1.3. CHANTIER ROUTIER

Un chantier routier est le site d'une intervention de construction, de modification ou d'entretien de la route ou de ses équipements, en ce compris les annexes nécessaires à l'exécution de ces travaux.

B. 2.2. PARTIES DE LA ROUTE VUES EN PLAN

B. 2.2.1. PLATE-FORME

Partie de la route qui comprend la ou les chaussées, les zones d'immobilisation et les terre-pleins. La largeur de la plate-forme est la largeur de la projection horizontale de la plate-forme, mesurée perpendiculairement à l'axe de la route.

La plate-forme est limitée:

- dans une route en remblai, par les crêtes des talus
- dans une route en déblai, par les pieds des talus
- dans une route de niveau, par les limites de l'assiette.

B. 2.2.2. TALUS

Partie de la route dont la surface présente une pente transversale supérieure ou égale à 16,66 % ou une inclinaison inférieure ou égale à 24/4.

La pente du talus est la tangente de l'angle du talus avec l'horizontale. Elle est exprimée en %.

L'inclinaison du talus est la tangente de l'angle que fait le talus avec la verticale. Elle est exprimée par une fraction dont le dénominateur est 4.

On distingue:

- talus de remblai: talus situé dans la zone de remblai
- talus de déblai: talus situé dans une zone de déblai.

B. 2.2.3. BERME

Partie de la route dont la surface présente une pente transversale inférieure 16,66 % ou une inclinaison supérieure à 24/4, située entre un talus et la limite de l'assiette ou interrompant la pente d'un talus.

Lorsque la berme est raccordée au talus par un arrondi ("doucine"), elle est limitée par la projection verticale de l'intersection des tangentes.

On distingue:

- berme en talus: berme interrompant la pente d'un talus
- berme de pied: berme située au pied d'un talus de remblai
- berme de crête: berme située à la crête d'un talus de déblai.

B. 2.3. PARTIES DE LA PLATE-FORME

B. 2.3.1. CHAUSSEE

Partie revêtue de la plate-forme destinée à la circulation des véhicules.

On distingue:

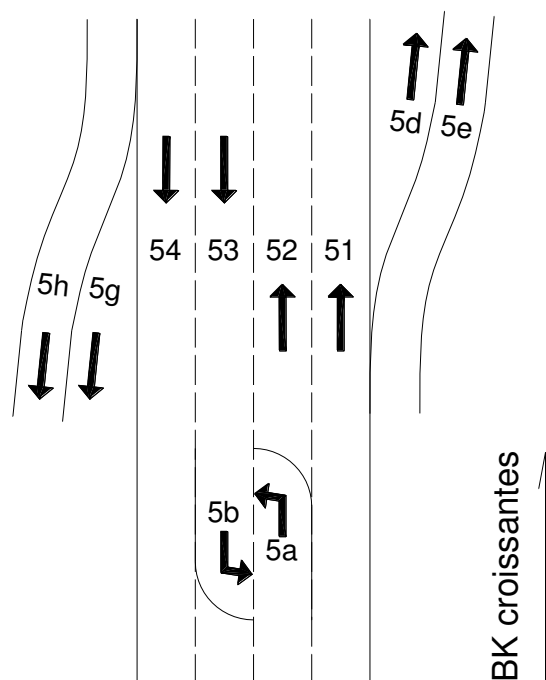
- zone des rails: partie de la chaussée occupée par une voie ferrée. La zone des rails peut être utilisée par tous les véhicules.

- voie de circulation: bande de chaussée permettant la circulation d'une file de véhicules. Une voie de circulation peut être réservée à certains usagers ou à une utilisation particulière (voie pour autobus, ...) et signalée comme telle.

Pour ce qui concerne les routes et autoroutes munies de bornes kilométriques, les voies de circulation sont identifiées par un code repris au tableau B. 2.3.1.

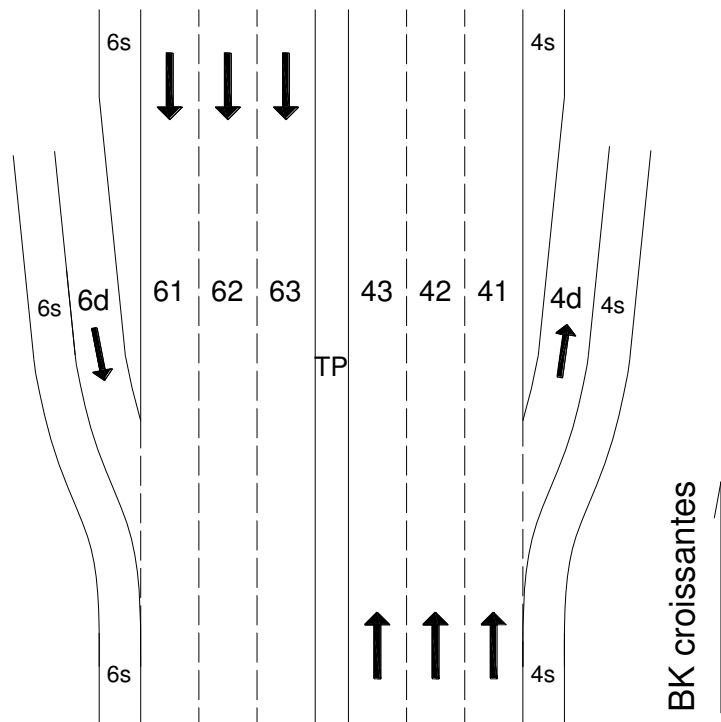
1. Routes à chaussées non séparées

| CODE | VOIE |
|------|--|
| 51 | voie de droite (sens des bornes kilométriques croissantes) |
| 52 | 2 ^e voie |
| 53 | 3 ^e voie |
| 54 | 4 ^e voie etc. |



2. Routes et autoroutes à chaussées séparées

| CODE | VOIE |
|------|--|
| 41 | voie de droite (sens des bornes kilométriques croissantes) |
| 42 | 2 ^e voie |
| 43 | 3 ^e voie |
| 44 | 4 ^e voie |
| 61 | voie de droite (sens des bornes kilométriques décroissantes) |
| 62 | 2 ^e voie |
| 63 | 3 ^e voie |
| 64 | 4 ^e voie etc. |



3. Entrées et sorties d'autoroutes

| CODE | VOIE |
|------|--|
| 4 d | voie de sortie ou d'entrée de droite (sens des bornes kilométriques croissantes) |
| 4 e | 2 ^e voie |
| 6 d | voie de sortie ou d'entrée de droite (sens des bornes kilométriques décroissantes) |
| 6 e | 2 ^e voie |

Tableau B. 2.3.1. Codification des voies de circulation sur routes et autoroutes.

B. 2.3.2. ZONE D'IMMOBILISATION

Partie de la plate-forme contiguë à la chaussée, spécialement renforcée pour permettre l'immobilisation des véhicules.

La zone d'immobilisation est aussi appelée "accotement revêtu" ou "accotement stabilisé", lorsqu'elle est contiguë à un terre-plein latéral.

On distingue:

- zone de sécurité (ou bande d'arrêt d'urgence: zone d'immobilisation permettant aux véhicules de quitter la chaussée et de s'immobiliser en cas de besoin
- zone de stationnement: zone d'immobilisation destinée au stationnement des véhicules
- zone d'arrêt: zone d'immobilisation de longueur réduite permettant aux véhicules d'effectuer des arrêts de courte durée.

Sur une chaussée étroite, une zone d'arrêt permettant à un véhicule de se garer en vue de laisser la voie libre à un autre est appelée zone d'évitement.

B. 2.3.3. TERRE-PLEIN

Partie de la plate-forme située en dehors des chaussées et des zones d'immobilisation. Un terre-plein peut comporter des fossés (point B. 2.4.1) et des parties aménagées (B. 2.5).

On distingue:

- terre-plein central: terre-plein séparant les chaussées du milieu d'une route à chaussées multiples dont le nombre est pair
- terre-plein intermédiaire: terre-plein séparant deux chaussées d'une route à chaussées multiples, autre que le terre-plein central
- terre-plein latéral: terre-plein situé entre la limite de la plate-forme et la limite extérieure de la zone d'immobilisation (à défaut, la chaussée).

L'accotement est l'ensemble de la zone d'immobilisation (accotement revêtu ou accotement stabilisé) et du terre-plein latéral.

B. 2.4. FOSSE, ELEMENT LINEAIRE, ELEMENT LOCALISE ET SYSTEMES D'EVACUATION DES EAUX

B. 2.4.1. FOSSE

Partie de la route formant une tranchée ouverte dans le terrain pour assurer la récolte et l'évacuation des eaux.

On distingue:

- fossé de terre-plein: fossé situé dans un terre-plein
- fossé de pied: fossé situé dans une berme de pied
- fossé de crête: fossé situé dans une berme de crête.

B. 2.4.2. ELEMENT LINEAIRE

Élément de forme allongée en surface de la route, tel que: bordure, filet d'eau, bande de contrebutage, caniveau, glissière de sécurité, ...

Les éléments linéaires ne font pas, au sens de la présente terminologie, partie de la chaussée, sauf quand ils y sont insérés; ils font normalement partie d'un terre-plein. Quand ils sont contigus à la chaussée et qu'il y a une zone d'immobilisation à cet endroit, ils font partie de cette zone.

Quand la chaussée (éventuellement la zone d'immobilisation) est bordée par un terre-plein surélevé, les éléments linéaires situés au niveau de la chaussée (de la zone d'immobilisation) sont considérés comme y étant insérés.

B. 2.4.3. ELEMENT LOCALISE

Élément de faible dimension à la surface de la route tel que: avaloir, grille, trappillon, couvercle, puisard, bouche d'incendie, borne d'incendie, poteau de signalisation, poteau d'éclairage, borne, coupole lumineuse...

B. 2.4.4. SYSTEMES D'EVACUATION DES EAUX

B. 2.4.4.1. SYSTEME D'EVACUATION UNITAIRE

Système par lequel les eaux de ruissellement et les eaux usées sont évacuées par la même canalisation.

B. 2.4.4.2. SYSTEME D'EVACUATION SEPARATIF

Système par lequel les eaux de ruissellement et les eaux usées sont évacuées par des canalisations distinctes.

B. 2.4.4.3. EGOUT

Canalisation étanche destinée à la collecte des eaux usées. Dans le cas d'un système d'évacuation unitaire, l'égout reprend aussi les eaux de ruissellement.

B. 2.4.4.4. AQUEDUC

Canalisation étanche destinée à la collecte des eaux de ruissellement.

B. 2.4.4.5. COLLECTEUR

Canalisation étanche destinée à la collecte des eaux usées provenant d'un réseau d'égout pour les conduire vers une station d'épuration.

B. 2.4.4.6. DRAIN

Système non étanche destiné à la collecte des eaux de ruissellement et d'infiltration.

B. 2.4.4.7. RACCORDEMENT PARTICULIER

Canalisation étanche reliant un immeuble à un égout ou à un aqueduc.

B. 2.5. PARTIES SPECIALEMENT AMENAGEES DES TERRE-PLEINS**B. 2.5.1. SIEGE SPECIAL**

Partie du terre-plein aménagée pour la circulation exclusive des véhicules affectés aux transports en commun et des autres véhicules autorisés à y circuler.

Le siège spécial est différent d'un siège propre qui, lui, ne fait pas partie de la route.

B. 2.5.2. PISTE CAVALIERE

Partie du terre-plein aménagée pour la circulation des cavaliers et signalée comme telle.

B. 2.5.3. PISTE CYCLABLE

Partie du terre-plein, surélevée ou non, aménagée pour la circulation des cyclistes et des cyclomotoristes, et signalée comme telle.

B. 2.5.4. TROTTOIR

Partie du terre-plein en saillie ou non par rapport à la chaussée, qui est spécifiquement aménagée pour la circulation des piétons, revêtue de matériaux en dur et dont la séparation avec les autres parties de la voie publique est clairement identifiable par tous les usagers.

B. 2.5.5. ILOT (DIRECTIONNEL)

Terre-plein de longueur réduite.

On distingue:

- refuge: îlot surélevé ou protégé pour assurer la sécurité des piétons
- îlot de canalisation: îlot disposé de façon à guider la circulation.

B. 2.6. PARTIES DE LA ROUTE EN COUPE TRANSVERSALE

B. 2.6.1. TERRAIN DE FONDATION

Ensemble des matériaux naturels ou traités, en place ou rapportés, tel qu'il existe après le terrassement, et qui supporte le corps de la route.

Les matériaux constituant le terrain de fondation sont désignés par sol de fondation.

B. 2.6.2. CORPS DE LA ROUTE

Totalité des couches de matériaux liés ou non comprises entre la forme et la surface de la route.

On appelle couche tout élément de la structure d'une chaussée composée d'un matériau unique et couche élémentaire tout élément constitutif de la chaussée mis en œuvre en une seule passe.

On distingue:

- corps de la chaussée (ou d'une autre partie revêtue: totalité des couches comprises entre le fond de coffre et la surface de la chaussée ou de la partie revêtue considérée comprenant du bas vers le haut, la sous-fondation, la fondation et le revêtement
- corps du terre-plein (du talus ou de la berme): totalité des couches des parties non revêtues, comprises entre la forme et la surface du terre-plein, du talus ou de la berme.

Les couches du corps de la chaussée (ou d'une autre partie revêtue) peuvent pénétrer sous la surface du terre-plein adjacent: la limite entre le corps de la chaussée (ou de la partie revêtue considérée) et le corps du terre-plein n'est donc pas nécessairement verticale.

B. 2.7. PARTIES DU TERRAIN DE FONDATION

B. 2.7.1. TERRAIN NATUREL

Terrain existant avant les travaux.

B. 2.7.2. ASSIETTE

Partie du terrain naturel occupée par la route (plate-forme, talus et bermes).

La largeur de l'assiette est la largeur de la projection horizontale de l'assiette, mesurée perpendiculairement à l'axe de la route; elle correspond aux limites du terrassement.

B. 2.7.3. ASSISE DE REMBLAI

Partie de la route constituée de matériaux traités, en place ou rapportés, entre le déblai (à défaut, le terrain naturel) et le remblai.

B. 2.7.4. REMBLAI

Partie de la route constituée de matériaux rapportés, épandus et compactés entre l'assise du remblai (à défaut, le déblai) et la couche de forme (à défaut, la forme).

Le remblai est également défini comme opération au B. 3.19.

B. 2.7.5. COUCHE DE FORME

Couche supérieure du terrain de fondation constituée de matériaux sélectionnés ou réalisée par un traitement spécial destiné à améliorer le terrain.

B. 2.7.6. FORME

Surface du terrain de fondation.

La largeur de la forme coïncide avec celle de l'assiette.

Le fond de coffre d'une partie revêtue est la partie de la forme sur laquelle est établie la partie revêtue considérée.

B. 2.7.7. DEBLAI

Volume initialement occupé par le terrain naturel et excavé entre l'assiette et la forme.

Le déblai est également défini comme opération au B. 3.2.

B. 2.7.8. FOUILLE

Volume initialement occupé par le terrain naturel et excavé pour la construction d'un ouvrage accessoire.

La tranchée est une fouille de forme allongée.

B. 2.8. PARTIES DU CORPS DE LA CHAUSSEE OU D'UNE PARTIE REVETUE

B. 2.8.1. SOUS-FONDATION

Partie du corps de la chaussée (ou d'une autre partie revêtue) comprise entre le fond de coffre et la fondation, destinée à assurer une ou plusieurs des fonctions suivantes: anti-contaminante, drainante, antigel, anticapillaire et portante.

Les couches de la sous-fondation sont appelées sous-couches.

B. 2.8.2. FONDATION

Partie du corps de la chaussée (ou d'une autre partie revêtue) comprise entre la sous-fondation (à défaut le fond de coffre) et le revêtement, et composée d'une ou plusieurs couches.

La couche de fondation en contact avec la sous-fondation est parfois appelée couche de base.

B. 2.8.3. REVETEMENT

Partie du corps de la chaussée (ou d'une autre partie revêtue) comprise entre la fondation et la surface de la chaussée ou de la partie revêtue considérée, et composée des couches suivantes:

- couche de liaison (appelée également sous-couche): partie de la chaussée située entre la fondation et la couche de roulement. La structure comporte une ou plusieurs couches de liaison.
- couche de roulement: couche supérieure de la chaussée, directement en contact avec les roues des véhicules.
- couche de (re)profilage: couche d'épaisseur variable appliquée sur une couche ou surface déjà existante pour obtenir le profil nécessaire à la mise en œuvre d'une autre couche d'épaisseur constante.

B. 2.8.4. TRAITEMENT DE SURFACE

Traitement appliqué en surface d'une couche, avec ou sans apport de matériaux destiné à améliorer les qualités de la couche, au moment de son exécution ou ultérieurement.

B. 2.8.5. FRAYEES

Traces longitudinales créées à la surface de la couche de roulement par les roues des véhicules.

B. 2.9. PARTIES DU CORPS DU TERRE-PLEIN, DU TALUS OU DE LA BERME

B. 2.9.1. COUCHE INTERMEDIAIRE

Partie du corps du terre-plein, du talus ou de la berme, comprise entre la forme et la couche de couverture.

Il peut y avoir plusieurs couches intermédiaires.

B. 2.9.2. COUVERTURE

Partie supérieure du corps du terre-plein, du talus ou de la berme, composée de terre arable, de matériaux granuleux ou de tout autre aménagement de finition.

B. 2.10. TYPES DE REVETEMENTS

B. 2.10.1. REVETEMENT SOUPLE

Revêtement dont la/les couches est/sont constituée(s) de matériaux en enrobés bitumineux.

B. 2.10.2. REVETEMENT RIGIDE

Revêtement dont la couche de roulement est en béton de ciment, continu ou non, armé ou non.

B. 2.10.3. PAVAGE ET DALLAGE

Revêtement dont la couche de roulement est constituée d'éléments tels que pavés, briques, carreaux, dalles, posés suivant un appareillage déterminé.

B. 2.10.4. REVETEMENT COMPOSITE

Revêtement dont la partie inférieure est composée d'un revêtement en béton de ciment et dont la partie supérieure est un revêtement souple.

B. 3. LEXIQUE

B. 3.1. CENTRE DE TRAITEMENT AUTORISE (CTA)

Un CTA est un centre de tri, de regroupement, de recyclage, de traitement ou de réhabilitation de site, disposant d'un permis d'environnement (ou d'une autorisation d'exploiter délivrée avant l'entrée en vigueur dudit permis) pour l'exercice de son activité dans le domaine du traitement des déchets.

B. 3.2. DEBLAI

Opération comprenant l'excavation de matériaux suivant le profil prescrit et leur chargement.

B. 3.3. DECHETS DANGEREUX

Déchets indiqués comme dangereux dans l'annexe I de l'arrêté du Gouvernement wallon du 24 janvier 2002 modifiant l'arrêté du Gouvernement wallon du 10 juillet 1997 établissant un catalogue des déchets, et ce, par une mention spécifique ou générale de substances dangereuses présentes dans des concentrations suffisantes pour que les déchets présentent une ou plusieurs caractéristiques énumérées à l'annexe III du même arrêté.

B. 3.4. DECHETS NON VALORISABLES

Matériaux et objets issus de la démolition sélective, qui ne figurent pas dans la liste de l'annexe 1 de l'arrêté du Gouvernement wallon du 14 juin 2001 favorisant la valorisation de certains déchets (M.B. du 10.07.2001) et qui n'ont pas fait l'objet d'un enregistrement ministériel délivré sur base de l'article 13 de l'arrêté précité.

B. 3.5. DECHETS TRAITES

Matériaux et objets issus d'un déblai, d'un fraisage ou d'une installation de traitement autorisée mobile et qui répondent aux circonstances de valorisation et aux modes d'utilisation prévus dans la liste de l'annexe 1 de l'arrêté du Gouvernement wallon du 14 juin 2001 dont question au B. 3.4.

B. 3.6. DECHETS VALORISABLES

Matériaux et objets issus de la démolition sélective, qui figurent dans la liste de l'annexe 1 de l'arrêté du Gouvernement wallon du 14 juin 2001, dont question au B. 3.4, ou qui ont fait l'objet d'un enregistrement ministériel délivré sur base de l'article 13 de l'arrêté précité.

B. 3.7. DECHETS VALORISABLES PARTICULIERS

Déchets valorisables qui ne sont pas repris dans les postes du CPN de la série D9300 (autres que le D9380).

B. 3.8. DEMOLITION

Opération comprenant l'excavation et si nécessaire l'extraction par tous procédés, des matériaux ou objets spécifiés dans les documents du marché ainsi que le chargement.

Le cas échéant, l'opération comprend le remblai de l'excavation sous la forme.

B. 3.9. DEMOLITION SELECTIVE

Démolition organisée pour récupérer séparément sur le chantier des matériaux ou objets présentant une homogénéité qui rend possible leur valorisation.

B. 3.10. DEMONTAGE

Démolition sélective caractérisée par une extraction sans dégâts, un nettoyage, un triage et le chargement des matériaux ou objets qui rendent possible leur réemploi, leur réutilisation ou leur mise en dépôt.

B. 3.11. DEPOT

Lieu spécifié dans les documents du marché et affecté à l'entreposage de matériaux et objets dont le pouvoir adjudicateur est propriétaire.

B. 3.12. EVACUATION

Opération comprenant le transport des déchets dont le pouvoir adjudicateur ne se réserve pas la propriété et le déchargement en site autorisé (cfr. B. 3.18), en CTA (cfr. B. 3.16) ou en CET (cfr. B. 3.15), suivant que les déchets sont des déchets traités, valorisables ou non valorisables.

B. 3.13. FRAISAGE DE COUCHE DE CHAUSSEE

Démolition sélective particulière consistant à désagréger tout ou partie d'un revêtement ou d'une fondation à l'aide d'une machine comportant un tambour à axe horizontal muni d'outils de coupe.

B. 3.14. FOURNITURE

Opération comprenant l'acquisition et la livraison au lieu d'emploi, de dépôt définitif ou de dépôt provisoire avec reprise ultérieure.

La livraison en dépôt est effectuée suivant les instructions du fonctionnaire dirigeant.

B. 3.15. MISE EN CET

Evacuation de déchets non valorisables dans un centre d'enfouissement technique (CET).

B. 3.16. MISE EN CTA

Evacuation de déchets valorisables dans un centre de traitement autorisé (CTA).

B. 3.17. MISE EN DEPOT

Opération comprenant le transport et le déchargement au lieu de dépôt de matériaux ou d'objets provenant d'un déblai ou d'une démolition sélective.

B. 3.18. MISE EN SITE AUTORISE

Evacuation de déchets traités dans un site autorisé.

B. 3.19. REMBLAI

Opération comprenant le transport, le déchargement, l'épandage par couches et le compactage suivant le profil prescrit, de matériaux provenant d'un déblai, d'un dépôt (dans ce cas, l'opération comprend également la reprise de dépôt), d'une fourniture ou d'une démolition sélective.

B. 3.20. REPRISE DE DEPOT

Opération comprenant le chargement au lieu de dépôt, le transport au lieu d'emploi et le déchargement.

B. 3.21. SITE AUTORISE

Site mentionné dans la colonne intitulée « Mode d'utilisation » de la liste constituant l'annexe 1 de l'arrêté du Gouvernement wallon du 14 juin 2001 dont question au B. 3.4 et qui peut recevoir des déchets traités.

B. 3.22. TERRASSEMENT

Terme désignant les opérations relatives au déblai et au remblai.

On distingue:

- terrassement général: terrassement d'ensemble comportant le déplacement en masse des matériaux
- terrassement particulier: terrassement de faible volume par rapport au terrassement général et exécuté séparément de celui-ci.

B. 3.23. TRAVAUX "EN RECHERCHE"

Les termes "en recherche" sont relatifs à des travaux localisés ou en ordre dispersé dont la quantité totale présumée est exécutée par petites (relativement par rapport à la quantité totale) zones de travail et dont la localisation ne peut être définie à priori.

Les documents du marché donnent une définition spécifique des travaux "en recherche" inclus dans le marché considéré.

B. 3.24. TRAVAUX LOCALISES

Par travaux localisés, il faut entendre des travaux pour lesquels une exécution distincte (par rapport à des travaux similaires exécutés en plus grande quantité) est rendue nécessaire soit par la localisation géographique, soit par rapport à la séquence des opérations dans le temps.

Les documents du marché donnent une définition spécifique des travaux localisés inclus dans le marché considéré.

B. 4. ABREVIATIONS

| Abréviation | Dénomination |
|--------------------|--|
| NIT | Note d'information technique |
| PTV | Prescriptions techniques – Technische voorschriften |
| STS | Spécifications techniques – Technische specificaties |



CAHIER DES CHARGES TYPE

QUALIROUTES

approuvé par le Gouvernement wallon en date du 20 juillet 2011

CHAPITRE C

MATERIAUX ET PRODUITS DE CONSTRUCTION

Édition du 01/07/2018

TABLE DES MATIERES

| | Page |
|---|-----------|
| C. 0. CONDITIONS RELATIVES AU COMPORTEMENT DES MATERIAUX MIS EN ŒUVRE VIS-A-VIS DE L'ENVIRONNEMENT | 1 |
| C. 1. EAU DE GACHAGE | 1 |
| C. 2. SOL..... | 1 |
| C. 2.1. CLASSIFICATION | 1 |
| C. 2.2. SOLS POUR REMBLAI | 3 |
| C. 2.3. TERRES POUR GAZONNEMENTS ET PLANTATIONS..... | 4 |
| C. 3. SABLE | 6 |
| C. 3.1. DESCRIPTION | 6 |
| C. 3.2. SABLE NATUREL..... | 6 |
| C. 3.3. SABLE ARTIFICIEL OU RECYCLE | 6 |
| C. 3.4. SPECIFICATIONS DES SABLES SELON LEUR UTILISATION | 9 |
| C. 3.5. LIVRAISON ET ENTREPOSAGE..... | 25 |
| C. 4. GRAVILLONS | 25 |
| C. 4.1. DESCRIPTION | 25 |
| C. 4.2. GRAVILLONS NATURELS..... | 26 |
| C. 4.3. GRAVILLONS ARTIFICIELS OU RECYCLES | 26 |
| C. 4.4. SPECIFICATIONS DES GRAVILLONS SELON LEUR UTILISATION | 33 |
| C. 4.5. LIVRAISON ET ENTREPOSAGE..... | 52 |
| C. 5. GRAVES..... | 52 |
| C. 5.1. DESCRIPTION | 52 |
| C. 5.2. GRAVES NATURELLES | 52 |
| C. 5.3. GRAVES ISSUES DE MATERIAUX ARTIFICIELS OU RECYCLES..... | 53 |
| C. 5.4. SPECIFICATIONS DES GRAVES SELON LEUR UTILISATION | 54 |
| C. 5.5. LIVRAISON ET ENTREPOSAGE..... | 64 |
| C. 6. MATERIAUX LEGERS POUR REMBLAIS | 64 |
| C. 6.1. BLOCS LEGERS A BASE DE POLYSTYRENE EXPANSE | 64 |
| C. 6.2. SANS OBJET..... | 64 |
| C. 6.3. GRANULATS D'ARGILE EXPANSEE POUR REMBLAI | 64 |
| C. 7. CENDRES VOLANTES..... | 66 |
| C. 7.1. DESCRIPTION | 66 |

| | |
|--|-----------|
| C. 7.2. SPECIFICATIONS | 66 |
| C. 7.3. LIVRAISON ET ENTREPOSAGE..... | 66 |
| C. 8. CIMENT | 66 |
| C. 8.1. DESCRIPTION | 66 |
| C. 8.2. SPECIFICATIONS | 66 |
| C. 8.3. RECEPTION TECHNIQUE PREALABLE..... | 67 |
| C. 8.4. SPECIFICATIONS RELATIVES A L'UTILISATION..... | 67 |
| C. 8.5. LIVRAISON ET ENTREPOSAGE..... | 68 |
| C. 9. CHAUX | 68 |
| C. 9.1. DESCRIPTION | 68 |
| C. 9.2. SPECIFICATIONS | 68 |
| C. 9.3. RECEPTION TECHNIQUE PREALABLE..... | 69 |
| C. 9.4. LIVRAISON..... | 69 |
| C. 9.5. ENTREPOSAGE..... | 69 |
| C. 10. AUTRES ADDITIFS POUR TRAITEMENT DE SOLS OU DE GRANULATS..... | 70 |
| C. 10.1. LIANTS HYDRAULIQUES ROUTIERS | 70 |
| C. 10.2. FINES DE SCORIES BOF ET EAF | 71 |
| C. 11. FILLERS | 72 |
| C. 11.1. FILLERS POUR MELANGE BITUMINEUX ET ASPHALTE COULE..... | 72 |
| C. 12. LIANTS POUR PRODUITS HYDROCARBONES | 74 |
| C. 12.1. BITUME ROUTIER | 74 |
| C. 12.2. SANS OBJET..... | 75 |
| C. 12.3. BITUME POLYMER(S) NEUF(S)..... | 75 |
| C. 12.4. BITUME A INDICE DE PENETRATION POSITIF..... | 76 |
| C. 12.5. BITUME FLUXE..... | 77 |
| C. 12.6. BITUME FLUXE A BASE DE BITUME(S) POLYMER(S) | 78 |
| C. 12.7. EMULSION ANIONIQUE DE BITUME(S) | 79 |
| C. 12.8. EMULSION CATIONIQUE DE BITUME(S) | 79 |
| C. 12.9. SANS OBJET..... | 82 |
| C. 12.10. SANS OBJET..... | 82 |
| C. 12.11. BITUME DUR..... | 82 |
| C. 12.12. ADDITIF POUR LIANT | 83 |
| C. 12.13. LIANT A BASE DE RESINES..... | 84 |
| C. 12.14. EMULSION A BASE DE LIANT SYNTHETIQUE CLAIR | 85 |
| C. 12.15. SANS OBJET..... | 85 |
| C. 12.16. SANS OBJET..... | 85 |
| C. 12.17. SANS OBJET..... | 85 |
| C. 12.18. SANS OBJET..... | 85 |

| | |
|--|------------|
| C. 12.19. SANS OBJET..... | 85 |
| C. 12.20. LIANTS SYNTHETIQUES | 86 |
| C. 12.21. LIANT SPECIAL POUR JOINT..... | 86 |
| C. 13. MORTIER | 87 |
| C. 13.1. MORTIER DE CIMENT | 87 |
| C. 13.2. MORTIER DE REPARATION A LIANT HYDRAULIQUE | 87 |
| C. 13.3. MORTIER DE REPARATION A BASE DE RESINE | 90 |
| C. 13.4. REVETEMENT DE PROTECTION DES ARMATURES CONTRE LA CORROSION | 92 |
| C. 13.5. MORTIERS DE CALAGE, DE BOURRAGE ET DE SCELLEMENT A BASE DE LIANTS HYDRAULIQUES..... | 93 |
| C. 13.6. BETON PROJETE | 94 |
| C. 14. BETON | 95 |
| C. 14.1. DESCRIPTION | 95 |
| C. 14.2. SPECIFICATIONS..... | 95 |
| C. 14.3. VERIFICATIONS | 95 |
| C. 15. FIBRES..... | 95 |
| C. 15.1. FIBRES SYNTHETIQUES (CELLULOSE ET POLYPROPYLENE)..... | 95 |
| C. 15.2. FIBRES METALLIQUES..... | 96 |
| C. 16. ACIER..... | 96 |
| C. 16.1. GOUJON, BARRE D'ANCRAGE, BERCEAU | 96 |
| C. 16.2. ACIER POUR REVETEMENT EN BETON ARME CONTINU | 96 |
| C. 16.3. ACIER POUR FONDATION EN BETON MAIGRE ARME | 97 |
| C. 16.4. ACIER POUR BETON ARME..... | 98 |
| C. 16.5. ACIER DE PRECONTRAITE | 101 |
| C. 16.6. ACIER POUR OUVRAGES METALLIQUES..... | 103 |
| C. 16.7. BOULONS | 104 |
| C. 17. ADJUVANTS POUR BETONS, MORTIERS ET COULIS | 104 |
| C. 17.1. ADJUVANTS POUR BETON..... | 104 |
| C. 17.2. ADJUVANTS POUR MORTIERS DE MACONNERIE | 108 |
| C. 17.3. ADJUVANTS POUR COULIS DE CABLES DE PRECONTRAITE | 109 |
| C. 17.4. PIGMENTS | 110 |
| C. 18. PRODUIT DE CURE..... | 110 |
| C. 18.1. DESCRIPTION | 110 |
| C. 18.2. SPECIFICATIONS..... | 110 |
| C. 18.3. LIVRAISON ET ENTREPOSAGE..... | 110 |
| C. 19. FOND DE JOINT | 111 |
| C. 19.1. DESCRIPTION | 111 |
| C. 19.2. SPECIFICATIONS..... | 111 |

| | |
|---|------------|
| C. 20. VERNIS D'ADHERENCE | 111 |
| C. 20.1. DESCRIPTION | 111 |
| C. 20.2. SPECIFICATIONS..... | 111 |
| C. 20.3. LIVRAISON ET ENTREPOSAGE..... | 111 |
| C. 21. PRODUIT DE SCHELLEMENT | 111 |
| C. 21.1. PRODUIT DE SCHELLEMENT COULE A CHAUD..... | 112 |
| C. 21.2. PRODUIT DE SCHELLEMENT COULE A FROID | 112 |
| C. 21.3. BANDE BITUMINEUSE PREFORMEE POUR JOINT | 113 |
| C. 21.4. PRODUIT DE SCHELLEMENT PREFORME MIS EN OEUVRE A FROID..... | 114 |
| C. 21.5. PRODUIT D'ANCRAGE..... | 115 |
| C. 21.6. PRODUITS ET SYSTEMES D'INJECTION DU BETON..... | 116 |
| C. 22. FOURRURE DE JOINTS DE DILATATION..... | 117 |
| C. 22.1. DESCRIPTION | 117 |
| C. 22.2. SPECIFICATIONS..... | 117 |
| C. 22.3. LIVRAISON ET ENTREPOSAGE..... | 117 |
| C. 23. IMPREGNATION HYDROPHOBE | 118 |
| C. 23.1. DESCRIPTION | 118 |
| C. 23.2. SPECIFICATIONS..... | 118 |
| C. 23.3. RECEPTION DES PRODUITS - SYSTEME D'ATTESTATION DE CONFORMITE | 119 |
| C. 23.4. LIVRAISON ET STOCKAGE | 119 |
| C. 24. MEMBRANE PLASTIQUE | 119 |
| C. 24.1. DESCRIPTION | 119 |
| C. 24.2. SPECIFICATIONS..... | 119 |
| C. 24.3. LIVRAISON ET ENTREPOSAGE..... | 120 |
| C. 25. GEOTEXTILES..... | 120 |
| C. 25.1. DEFINITIONS | 120 |
| C. 25.2. CARACTERISTIQUES | 120 |
| C. 25.3. RECEPTION DES MATERIAUX | 121 |
| C. 26. GEOCOMPOSITE DRAINANT | 122 |
| C. 26.1. DESCRIPTION | 122 |
| C. 26.2. SPECIFICATIONS..... | 122 |
| C. 27. GEOGRILLE GEOSYNTHETIQUES ET TREILLIS EN ACIER..... | 123 |
| C. 27.1. GEOGRILLE SYNTHETIQUE POUR INTERFACES ANTIFISSURE POUR REVETEMENTS BITUMINEUX | 123 |
| C. 27.3. TREILLIS EN ACIER POUR INTERFACES ANTIFISSURES POUR REVETEMENTS BITUMINEUX | 127 |
| C. 27.4. GEOGRILLES DE RENFORCEMENT DE SOL..... | 129 |
| C. 27.5. ARMATURES ALVEOLAIRES | 130 |

| | |
|--|----------------|
| C. 28. PIERRE NATURELLE (REPLACÉ A PARTIR DU 01/01/2017, SAUF C. 28.6) | 130 |
| C. 28.1. GENERALITES | 130 |
| C. 28.2. PIERRES CALCAIRES | 131 |
| C. 28.3. GRES ET AUTRES ROCHES SILICEUSES | 132 |
| C. 28.4. ARDOISES | 134 |
| C. 28.5. AUTRES TYPES DE ROCHES | 134 |
| C. 28.6. MOELLONS | 148 |
| C. 29.1. PAVES EN PIERRE NATURELLE | 157 |
| C. 29.2. RECEPTION DES PAVES EN PIERRE NATURELLE | 157 |
| C. 29.3. PAVES OBLONGS ET PLATINES EN PIERRE NATURELLE UTILISES EN VOIRIE | 160 |
| C. 29.4. PAVES MOSAIQUES EN PIERRE NATURELLE UTILISES EN VOIRIE | 162 |
| C. 29.5. PAVES EN PIERRE NATURELLE POUR ZONES PIETONNES | 162 |
| C. 29.6. BRIQUES DE PAVAGE EN TERRE CUITE..... | 179 |
| C. 29.7. PAVES EN BETON DE CIMENT..... | 179 |
| C. 29.8. PAVES EN BETON POUR REVETEMENTS DE SOL PERMEABLES A L'EAU | 180 |
| C. 30. DALLES | 181 |
| C. 30.1. DALLES EN BÉTON DE CIMENT | 181 |
| C. 30.2. DALLES EN PIERRE NATURELLE | 182 |
| C. 30.3. DALLES-GAZON EN BETON ET EN PEHD..... | 203 |
| C. 30.4. DALLES DE REPERAGE | 203 |
| C. 31. BORDURES | 207 |
| C. 31.1. BORDURES EN PIERRE NATURELLE | 207 |
| (SUPPRIME ET REMPLACE A PARTIR DU 01/01/2018) | 207 |
| C. 31.2. BORDURES PREFABRIQUEES EN BETON | 226 |
| C. 32. BANDES DE CONTREBUTAGE ET FILETS D'EAU PREFABRIQUES EN BETON | 227 |
| C. 33. BORDURES-FILETS D'EAU PREFABRIQUEES EN BETON | 227 |
| C. 34. AUTRES ELEMENTS LINEAIRES PREFABRIQUES EN BETON | 228 |
| C. 34.1. DISPOSITIFS DE RETENUE EN BETON PREFABRIQUE..... | 228 |
| C. 34.2. BORDURES D'ILOTS DIRECTIONNELS | 228 |
| C. 34.3. DELIMITEURS DE TRAFIC..... | 232 |
| C. 34.4. BORDURES DE DEMARCATION..... | 234 |
| C. 35. CANIVEAUX PREFABRIQUES | 234 |
| C. 35.1. CANIVEAUX SANS GRILLE | 234 |
| C. 35.2. CANIVEAUX AVEC GRILLE | 237 |
| C. 36. DISPOSITIFS DE RETENUE EN ACIER, MIXTES ACIER-BOIS-ET, LISSES DE SECURITE POUR MOTOCYCLISTES ET EXTREMITES TESTEES | 239 |
| C. 36.1. DISPOSITIFS DE RETENUE EN ACIER | 239 |
| C. 36.2. DISPOSITIFS DE RETENUE MIXTES ACIER-BOIS..... | 240 |

| | |
|--|------------|
| C. 36.3. LISSES DE SECURITE POUR MOTOCYCLISTES..... | 240 |
| C. 36.4. EXTREMITES TESTEES (D'APPLICATION A PARTIR DU 01/01/2018) | 241 |
| C. 37. ATTENUATEURS DE CHOC FIXES | 242 |
| C. 37.1. DESCRIPTION | 242 |
| C. 37.2. SPECIFICATIONS..... | 242 |
| C. 37.3. RECEPTION TECHNIQUE PREALABLE | 242 |
| C. 38. TUYAUX | 243 |
| C. 38.1. TUYAUX ETANCHES NON SOUMIS A PRESSION INTERNE | 243 |
| C. 38.2. TUYAUX ETANCHES SOUMIS A PRESSION INTERNE | 266 |
| C. 39. ANNEAUX, JOINTS ET BAGUES D'ETANCHEITE | 276 |
| C. 40. TUYAUX DRAINANTS ET MATERIAUX FILTRANTS..... | 276 |
| C. 40.1. TUYAUX DRAINANTS | 276 |
| C. 40.2. MATERIAUX FILTRANTS | 277 |
| C. 41. AVALOIRS ET TRAPPILLONS | 277 |
| C. 41.1. AVALOIRS | 277 |
| C. 41.2. TRAPPILLONS | 278 |
| C. 41.3. DISPOSITIF DE RECOUVREMENT REGLABLE EN CONTINU | 281 |
| C. 42. REGARDS DE VISITE, REGARDS D'INSPECTION ET BOITES DE BRANCHEMENT | 283 |
| C. 42.1.1. DESCRIPTION ET SPECIFICATIONS..... | 283 |
| C. 42.1.2. RECEPTION TECHNIQUE PREALABLE | 283 |
| C. 43. ECHELLES ET ECHELONS | 290 |
| C. 43.1. ECHELLES | 290 |
| C. 43.2. ECHELONS | 291 |
| C. 44. ELEMENTS PREFABRIQUES EN BETON ARME OU PRECONTRAIT | 291 |
| C. 44.1. DESCRIPTION | 291 |
| C. 44.2. SPECIFICATIONS..... | 292 |
| C. 44.3. VERIFICATIONS | 296 |
| C. 45. BRIQUES ET BLOCS DE MACONNERIE..... | 297 |
| C. 45.1. DESCRIPTION | 297 |
| C. 45.2. BRIQUES EN TERRE CUITE..... | 297 |
| C. 45.3. BLOCS..... | 297 |
| C. 45.4. BLOCS EN SILICO-CALCAIRE..... | 298 |
| C. 46. PRODUITS POUR SYSTEME D'ETANCHEITE | 298 |
| C. 46.1. SYSTEME D'ETANCHEITE..... | 298 |
| C. 46.2. SYSTEME D'EGALISATION DU SUPPORT..... | 303 |
| C. 46.3. IMPREGNATION PARE-VAPEUR..... | 304 |

| | |
|---|------------|
| C. 46.4. REVETEMENT-CHAPE..... | 306 |
| C. 47. APPUIS D'OUVRAGES D'ART..... | 308 |
| C. 48. JOINTS DE DILATATION POUR OUVRAGES D'ART | 308 |
| C. 49. GARDE-CORPS METALLIQUES | 308 |
| C. 50. REPERES TOPOGRAPHIQUES | 308 |
| C. 51. PEINTURES | 310 |
| C. 51.1. SANS OBJET..... | 310 |
| C. 51.2. REVETEMENT DE PROTECTION DU BETON | 310 |
| C. 51.3. REVETEMENTS D'IMPERMEABILISATION OU D'ETANCHEITE DU BETON..... | 312 |
| C. 52. MATERIAUX DE MARQUAGE | 315 |
| C. 52.1. DESCRIPTION | 315 |
| C. 52.2. SPECIFICATIONS | 317 |
| C. 52.3. RECEPTION TECHNIQUE PREALABLE | 318 |
| C. 52.4. LIVRAISON ET STOCKAGE | 319 |
| C. 53. MATERIAUX DE SIGNALISATION VERTICALE..... | 319 |
| C. 53.1. MATERIAUX POUR SIGNAUX ROUTIERS | 319 |
| C. 53.2. FABRICATION DES SIGNAUX ROUTIERS | 320 |
| C. 53.3. RECEPTION TECHNIQUE PREALABLE | 323 |
| C. 54. GAZONNEMENTS ET PLANTATIONS | 325 |
| C. 55. MOBILIER URBAIN | 325 |
| C. 55.1. TABLE..... | 325 |
| C. 55.2. BANCS..... | 326 |
| C. 55.3. POUBELLE | 327 |
| C. 55.4. MINI-CONTENEURS | 329 |
| C. 55.5. BORNE | 331 |
| C. 55.6. BAC-JARDINIÈRE | 332 |
| C. 55.7. BARBECUE | 332 |
| C. 55.8. PANNEAU D’AFFICHAGE | 333 |
| C. 55.9. GRILLE POUR ARBRES..... | 333 |
| C. 55.10. CORSET POUR ARBRES..... | 333 |
| C. 56. MATERIAUX POUR PROTECTION DE BERGES ET DE TALUS | 333 |
| C. 57. COMPOSANTS DE RESEAUX D’ADDUCTION ET DE DISTRIBUTION D’EAU POTABLE – REGLES DE BASE | 333 |
| C. 57.1. PRELIMINAIRES | 333 |
| C. 57.2. BRIDES, PLAQUES PLEINES ET ACCESSOIRES A BRIDES | 335 |
| C. 57.3. JOINTS D'ETANCHEITE ET D'ISOLATION POUR BRIDES..... | 335 |

| | |
|---|------------|
| C. 57.4. BOULONS ET ELEMENTS D'ASSEMBLAGE | 335 |
| C. 58. TUYAUX, RACCORDS, APPAREILS ET ACCESSOIRES POUR L'ADDUCTION ET LA DISTRIBUTION D'EAU POTABLE | 336 |
| C. 58.1. TUYAUX ET RACCORDS EN ACIER | 336 |
| C. 58.2. TUYAUX ET RACCORDS EN FONTE | 341 |
| C. 58.3. TUYAUX ET RACCORDS EN POLYETHYLENE | 341 |
| C. 58.4. TUYAUX ET RACCORDS EN CHLORURE DE POLYVINYLE (PVC-U) | 342 |
| C. 58.5. APPAREILS DE ROBINETTERIE (SECTIONNEMENT) | 342 |
| C. 58.6. APPAREILS DE ROBINETTERIE (PROTECTION INCENDIE) | 342 |
| C. 58.7. AUTRES APPAREILS (PROTECTION) | 342 |
| C. 58.8. AUTRES APPAREILS (COMPTAGE) | 342 |
| C. 58.9. ELEMENTS SPECIFIQUES AUX BRANCHEMENTS PARTICULIERS | 343 |
| C. 59. AUTRES FOURNITURES SPECIFIQUES A L'ETABLISSEMENT DES INSTALLATIONS D'ADDUCTION ET DE DISTRIBUTION D'EAU POTABLE | 343 |
| C. 59.1. MANCHETTES DE REPARATION DES CONDUITES | 343 |
| C. 59.2. ACCESSOIRES POUR LES APPAREILS DE ROBINETTERIE | 343 |
| C. 59.3. PROTECTION ET SIGNALISATION DES INSTALLATIONS ENTERREES | 343 |
| C. 60. ASPHALTES COULES | 344 |
| C. 60.0. PRESCRIPTIONS GENERALES | 344 |
| C. 60.1. ASPHALTE COULE POUR ETANCHEITE | 346 |
| C. 60.2. ASPHALTE COULE POUR ELEMENT LINEAIRE | 348 |
| C. 60.3. ASPHALTE COULE POUR COUCHE DE PROTECTION DE L'ETANCHEITE | 349 |
| C. 60.4. ASPHALTE COULE POUR REVETEMENT ET REPARATION | 351 |
| C. 60.5. ASPHALTE COULE POUR REPARATION DE FISSURES | 353 |
| C. 61. DOLOMIE | 354 |
| C. 61.1. DESCRIPTION | 354 |
| C. 61.2. SPECIFICATIONS | 354 |
| C. 62. DISPOSITIFS DE BALISAGE DES ROUTES | 354 |
| C. 62.1. DESCRIPTION | 354 |
| C. 62.2. SPECIFICATIONS | 354 |
| C. 62.3. RESISTANCE AUX CHOCS | 363 |
| C. 62.4. EXIGENCES STATIQUES | 363 |
| C. 62.5. RESISTANCE A LA CORROSION | 363 |
| C. 63. DISPOSITIFS ANTI-EBLOUISSEMENT | 363 |
| C. 63.1. DESCRIPTION | 363 |
| C. 63.2. SPECIFICATIONS | 363 |
| C. 64. RENOVATION DE CANALISATIONS | 365 |
| C. 64.1. CHEMISAGE CONTINU POLYMERISE EN PLACE OU RELINING | 365 |

| | |
|--|------------|
| C. 64.2. COQUES ET CUNETTES EN POLYESTER ARME DE FIBRES DE VERRE | 365 |
| C. 64.3. TUBAGE AVEC ESPACE ANNULAIRE PAR ENROULEMENT HELICOÏDAL EN PVC RIGIDE | 367 |
| C. 64.4. TUBAGE AVEC ESPACE ANNULAIRE AU MOYEN DE TUYAUX CONTINUS OU COURTS..... | 368 |
| C. 64.5. PANNEAUX PREFABRIQUES EN GRES (DALLES CERAMIQUES)..... | 368 |
| C. 65. BENTONITE | 370 |
| C. 65.1. DESCRIPTION | 370 |
| C. 65.2. SPECIFICATIONS..... | 370 |
| C. 65.3. RECEPTION TECHNIQUE PREALABLE | 371 |
| C. 65.4 LIVRAISON ET ENTREPOSAGE..... | 371 |

C. 0. CONDITIONS RELATIVES AU COMPORTEMENT DES MATERIAUX MIS EN ŒUVRE VIS-A-VIS DE L'ENVIRONNEMENT

Après leur mise en œuvre, les matériaux sont inertes, c'est-à-dire qu'ils ne subissent plus de transformation physique, chimique ou biologique importante et qu'ils répondent aux critères d'éluion repris dans l'annexe III de la Directive du Conseil des Communautés européennes concernant la mise en décharge des déchets ainsi qu'à la législation environnementale wallonne.

C. 1. EAU DE GACHAGE

Elle est conforme aux prescriptions du § 5.1.4 de la NBN EN 206-1.

C. 2. SOL

C. 2.1. CLASSIFICATION

C. 2.1.1. CLASSIFICATION SUIVANT L'ORIGINE

Les sols naturels sont les matériaux constitutifs des terrains naturels

Les sols artificiels sont les matériaux d'origine minérale résultant d'un procédé industriel comprenant des modifications thermiques ou autres.

Les sols recyclés sont des sols résultant de la transformation de matériaux inorganiques (inertes) antérieurement utilisés dans la construction.

C. 2.1.2. CLASSIFICATION SUIVANT LA STRUCTURE

C. 2.1.2.1. SOL MEUBLE

Les sols meubles comprennent notamment le gravier, le sable, le limon, l'argile, la vase, la tourbe...

Les sols meubles sont classés en fonction de leur granularité et de leur indice de plasticité (I_p).

La granularité se base sur l'importance relative des 7 fractions suivantes (d étant le diamètre équivalent pour les fractions I, II et IIa ou l'ouverture des mailles de tamis pour les fractions III, IV, V et VI).

| | |
|---------------|--|
| Fraction I | $d \leq 0,002 \text{ mm}$ |
| Fraction II | $0,002 \text{ mm} < d \leq 0,063 \text{ mm}$ |
| Fraction II a | $0,002 \text{ mm} < d \leq 0,020 \text{ mm}$ |
| Fraction III | $0,063 \text{ mm} < d \leq 0,200 \text{ mm}$ |
| Fraction IV | $0,200 \text{ mm} < d \leq 2,0 \text{ mm}$ |
| Fraction V | $2,0 \text{ mm} < d \leq 20 \text{ mm}$ |
| Fraction VI | $20 \text{ mm} < d$ |

Les sols meubles sont classés de la façon suivante:

| Dénomination | Indice de plasticité $I_p = w_L - w_P^{(1)}$ | Granularité |
|--|---|---|
| I. Sols fins | | $I + II > 10 \%$ |
| I.1. Gravier et...I.3 (à recalculer avec $I + II + III + IV = 100\%$) | | $V + VI > 50 \%$ |
| I.2...I.3...graveleux(se) (à recalculer avec $I + II + III + IV = 100\%$) | | $15 \% < V + VI \leq 50 \%$ |
| I.3. | | $V + VI \leq 15 \%$ |
| Argile | $I_p > 25$ | $III + IV \leq 15 \%$ |
| Argile sableuse | $I_p > 25$ $15 < I_p \leq 25$ | $III + IV > 15 \%$ $III + IV > 50 \%$ |
| Limon | $5 < I_p \leq 25$ | $II > 50 \%$ et $III + IV \leq 15 \%$ |
| Limon sableux | $5 < I_p \leq 25$ | $II > 50 \%$ et $III + IV > 15 \%$ |
| Limon peu plastique | $I_p \leq 5$ | $II > 50 \%$ et $III + IV \leq 15 \%$ |
| Limon peu plastique sableux | $I_p \leq 5$ | $II > 50 \%$ et $III + IV > 15 \%$ |
| Sable argileux | $5 < I_p \leq 15$ | $III + IV > 50 \%$ et $I \geq IIa$ |
| Sable limoneux | $5 < I_p \leq 15$ | $III + IV > 50 \%$ et $I < IIa$ |
| Sable peu argileux | $I_p \leq 5$ | $III + IV > 50 \%$ et $I \geq IIa$ |
| Sable peu limoneux | $I_p \leq 5$ | $III + IV > 50 \%$ et $I < IIa$ |
| II. Sols grossiers | | $I + II \leq 10 \%$ |
| Sable | | $V + VI \leq 15 \%$ |
| Sable graveleux | | $15 \% < V + VI \leq 50 \%$ |
| Gravier sableux | | $V + VI > 50 \%$ et $III + IV > 15 \%$ |
| Gravier | | $V + VI > 50 \%$ et $III + IV \leq 15 \%$ |

(1) w_L est la limite de liquidité
 w_P est la limite de plasticité

Les sols constitués de roches friables ou délitées qui ne répondent pas aux définitions du sol rocheux ou du sol compact, reprises ci-après, sont classés comme sols meubles.

C. 2.1.2.2. SOL ROCHEUX

Par convention, le sol est dit « rocheux » lorsque, après désagrégation préalable, il compte plus de 20 % d'éléments rocheux homogènes supérieurs à 20 cm. Par élément rocheux, il y a lieu d'entendre toute pierre dont la dureté d'une face fracturée est supérieure à celle de l'ongle dans l'échelle de Mohs.

Le sol rocheux se constate contradictoirement. En cas de désaccord, le pouvoir adjudicateur se réfère à la mesure in situ de la vitesse sismique des ondes longitudinales.

Hors nappe aquifère, la limite inférieure de la vitesse sismique du sol rocheux est fixée conventionnellement à 800 m/s. L'essai est réalisé contradictoirement. Les frais de l'essai sont à charge du pouvoir adjudicateur lorsque la vitesse sismique est supérieure à 800 m/s.

C. 2.1.2.3. SOL COMPACT

Par convention, le sol est dit "compact" lorsqu'il compte plus de 40 % d'éléments rocheux homogènes supérieurs à 50 cm après désagrégation préalable à l'aide de moyens tels que le marteau piqueur, l'explosif, la fraise, le mortier expansif ou tout autre moyen spécifique adapté, en accord avec le pouvoir adjudicateur.

Le sol compact se constate contradictoirement. En cas de désaccord, le pouvoir adjudicateur se réfère à la mesure in situ de la vitesse sismique des ondes longitudinales.

Hors nappe aquifère, la limite inférieure de la vitesse sismique du sol compact est fixée conventionnellement à 1700 m/s. L'essai est réalisé contradictoirement. Les frais de l'essai sont à charge du pouvoir adjudicateur lorsque la vitesse sismique est supérieure à 1700 m/s.

C. 2.2. SOLS POUR REMLAI

C. 2.2.1. DESCRIPTION

Les sols acceptables pour remblais sont;

- les sols fins I.1. et I.2., les sols grossiers et les sols rocheux ou compacts désagrégés
 - les sols fins I.2. et I.3. dont l'indice de plasticité (I_p) est ≤ 10
 - les sols fins I.2. et I.3. dont l'indice de plasticité (I_p) est > 10 mais dont l'indice de consistance ($I_c = \frac{W_L - W}{W_L - W_P}$) est $\geq 0,9$ ou ramené à une valeur $\geq 0,9$ par stabilisation, w étant la teneur en eau naturelle du sol.
 - les sols fins I.2. et I.3. dont l'indice de plasticité (I_p) est > 10 et l'indice de consistance (I_c) $\leq 0,9$ mais qui sont mélangés ou alternés avec des couches de sols rocheux ou compacts désagrégés ou de sols I.1. ou II. La fraction (I + II) est limitée à la moitié du volume du mélange
 - les sables de criblage de granulats recyclés (C. 3.3.2) et/ou de concassage de débris de granulats recyclés (C. 3.3.3)
 - les débris de béton, de maçonnerie, de matériaux bitumineux, les débris mixtes (C. 4.3)
 - les débris d'enrochement provenant des fondations et des sous-fondations
 - les matériaux acceptables en fondation et sous-fondation
 - Les granulats artificiels, s'ils sont autorisés dans les documents de marché. A défaut, ils sont interdits.
- (d'application à partir du 01/07/2018).

C. 2.2.2. SPECIFICATIONS

Les caractéristiques des matériaux de remblais sont les suivantes:

- la teneur conventionnelle en matières organiques est ≤ 1 % (sur la fraction granulométrique inférieure à 2 mm, après attaque à l' H_2O_2)
- la dimension maximale des éléments ne dépasse pas 2/3 de l'épaisseur de la couche après compactage
- la couche ne peut contenir plus de 10 % d'éléments dont la dimension dépasse 1/3 de l'épaisseur de la couche après compactage
- des éléments de plus de 60 cm peuvent éventuellement être mis en œuvre isolément à la base des remblais, moyennant accord du pouvoir adjudicateur
- le gonflement est ≤ 5 %
- le délitement est $\leq 1,5$ %
- en présence de pyrite, le taux de cendres est ≥ 95 %.

C. 2.2.3. RECEPTION TECHNIQUE PREALABLE – RECEPTION DES MATERIAUX

| Caractéristique | Fréquence d'essai |
|---|--|
| Granularité et teneur en fines | 1/1000 m ³ avec au moins 1/chantier |
| Limites d'Atterberg et teneur naturelle en eau | 1/1000 m ³ avec au moins 1/chantier |
| Teneur en matières organiques | 1/1000 m ³ avec au moins 1/chantier |
| Gonflement ⁽¹⁾ | 1/1000 m ³ avec au moins 1/chantier |
| Délitement ⁽²⁾ | 1/1000 m ³ avec au moins 1/chantier |
| Taux de cendres ⁽³⁾ | Lorsque de la pyrite est décelée |
| Autres caractéristiques pour applications spéciales | A préciser dans les documents du marché |

(1) le gonflement est mesuré sur le matériau complet lorsque $D \leq 25$ mm. Le gonflement est mesuré sur le passant à 25 mm si le refus à 25 mm dépasse 10 %

(2) le délitement est mesuré sur le refus à 25 mm uniquement si ce refus dépasse 10 %.

(3) le taux de cendres sur la partie broyée de l'échantillon $\leq 0,2$ mm

C. 2.3. TERRES POUR GAZONNEMENTS ET PLANTATIONS**C. 2.3.1. DESCRIPTION ET SPECIFICATIONS**

La terre est composée de sable, de limon, d'argile et de matières organiques.

Le sable correspond à la fraction du sol comprise entre 0,050 mm et 2,00 mm.

Le limon correspond à la fraction comprise entre 0,002 mm et 0,050 mm.

L'argile correspond à la fraction inférieure à 0,002 mm.

Avant toute fourniture de terre de comblement, arable et de retroussement, l'adjudicataire transmet l'origine des terres (d'application à partir du 01/01/2017).

Les analyses physiques et chimiques de terre sont réalisées dans un laboratoire répondant au cahier des charges Requasud. Une analyse de terre permet, entre autre, de connaître la granulométrie, le pH, **la teneur en éléments nutritifs (Macroéléments)** et le taux de matière organique d'une terre. **L'analyse physique est accompagnée du triangle textural Belge (d'application à partir du 01/01/2017).**

C. 2.3.1.1. TERRE DE REMBLAI DE COMPLEMENT POUR GAZONNEMENTS ET PLANTATIONS

La terre ~~de remblai~~ **de comblement** pour gazonnements et plantations est utilisée pour la réalisation des nivellements avant mise en œuvre de la terre arable ou de retroussement pour gazonnements et plantations **(d'application à partir du 01/01/2017).**

Sa granulométrie contient:

- au maximum 82,5 % de sable
- au maximum 38 % d'argile
- une teneur en limon variant de 15 % à 85 %.

La terre ne peut contenir d'éléments dont la dimension dépasse 10 cm.

Les matériaux pierreux ou rocheux constituent au maximum 1/3 de la masse du mélange, **sauf spécification contraire aux documents du marché (d'application à partir du 01/01/2017).**

C. 2.3.1.2. TERRE ARABLE

~~La terre arable, qui est extraite à moins de 30 cm de profondeur, présente une structure granuleuse et est exempte de gros débris végétaux (souches, racines, branches) ou autres déchets. Elle ne présente aucune trace de drainage déficient.~~

~~Sauf prescriptions contraires des documents du marché, le pH des terres est compris entre 6 et 7.~~

~~La composition de la fraction passant au tamis de 2 mm varie de 10 à 25 % pour l'argile, de 15 à 50 % pour le limon et de 30 à 70 % pour le sable.~~

~~Elle ne contient pas de pierres sauf si les documents du marché autorisent un pourcentage de pierres compatible avec la nature de la terre arable locale.~~

~~La terre arable contient au moins 1,5 % de matières organiques. Si à l'analyse elle ne contient pas 2,5 % de matières organiques, l'entrepreneur l'enrichit par un amendement organique afin d'obtenir cette valeur. Chaque unité de matière organique manquante est compensée par au moins 1 unité de matière organique d'un amendement organique agréé par le pouvoir adjudicateur et par 5 kg d'engrais organique par m³ contenant au moins 5 % N. Les amendements et les engrais organiques sont mélangés intimement à la terre.~~

~~Cette opération d'enrichissement s'effectue aux frais de l'entrepreneur pour les terres d'apport et aux frais du pouvoir adjudicateur pour les terres de retroussement.~~

C. 2.3.1.2. TERRE ARABLE ET DE RETROUSSEMENT POUR GAZONNEMENTS ET PLANTATIONS (D'APPLICATION A PARTIR DU 01/01/2017)

La terre arable et de retroussement pour gazonnements et plantations est utilisée comme substrat pour les gazonnements et les plantations. Sauf description contraire dans les documents d'adjudication, l'épaisseur minimale nécessaire est de 20cm pour les gazonnements, 30cm pour les plantations et de l'entièreté de la fosse pour les arbres et baliveaux et plantes en conteneur.

La terre arable et de retroussement, qui est extraite à moins de 30 cm de profondeur, présente une structure granuleuse et est exempte de gros débris végétaux (souches, racines, branches) ou autres déchets. Elle ne présente aucune trace de drainage déficient.

Sauf prescriptions contraires des documents du marché, le pH (KCl) est compris entre 6 et 7,5.

Le taux de matières organiques est de minimum 2.5 %. Si l'analyse de terre révèle un taux de matières organiques inférieur à 1,5%, elle est automatiquement refusée. Si le taux de matières organiques est supérieur ou égal à 1,5% et inférieur à 2,5%, la terre pourra être améliorée par l'entrepreneur. Chaque unité de matière organique manquante est compensée par au moins 1 unité de matière organique d'un amendement organique et par 5 kg d'engrais organique par m³ contenant au moins 5 % N, agréé par le pouvoir adjudicateur.

Si la texture de la terre (proportion sable – argile – limon) n'est pas correcte, elle est modifiée. Cette modification est proposée par l'adjudicataire et soumise préalablement à l'accord du pouvoir adjudicateur.

Les amendements physiques, chimiques et organiques ainsi que les engrais sont mélangés intimement à la terre. Cette opération d'enrichissement s'effectue aux frais de l'adjudicataire pour les terres arables et de retroussement d'apport et aux frais du pouvoir adjudicateur pour les terres de retroussement venant du chantier ou mises à disposition par le pouvoir adjudicateur. Avant la mise en œuvre, une analyse de terre du mélange préconisé est réalisée.

Elle ne contient pas de pierres sauf si les documents du marché autorisent un pourcentage de pierres compatible avec la nature de la terre arable locale. Dans ce cas, la teneur en pierres et graviers doit être inférieure à 10%.

C. 2.3.1.2.1. Terre arable et de retroussement pour gazonnements

La composition de la fraction passant au tamis de 2 mm varie de 10 à 25 % pour l'argile, de 15 à 70 % pour le limon et de 20 à 70 % pour le sable.

C. 2.3.1.2.2. Terre arable et de retroussement pour plantations

La composition de la fraction passant au tamis de 2 mm varie de 10 à 25 % pour l'argile, de 15 à 50 % pour le limon et de 30 à 70 % pour le sable.

C. 3. SABLE

C. 3.1. DESCRIPTION

On appelle sables, les matériaux granulaires inertes de dimensions:

- $d = 0$ et $D \leq 6,3$ mm (NBN EN 13242: granulats pour matériaux traités aux liants hydrauliques et matériaux non traités utilisés pour les travaux de génie civil et pour la construction des chaussées)
- $d = 0$ et $D \leq 4$ mm (NBN EN 12620: granulats pour béton et NBN EN 13139: granulats pour mortier)
- $d = 0$ et $D \leq 2$ mm (NBN EN 13043: granulats pour mélanges hydrocarbonés et pour enduits superficiels utilisés dans la construction des chaussées, aérodromes et d'autres zones de circulation).

Les classes granulaires sont spécifiées en utilisant les dimensions de tamis données par les normes citées ci-dessus et comprenant la série de base plus la série 2.

En fonction de leur origine, les sables sont classés en sables naturels, en sables artificiels ou recyclés et sont conformes aux NBN EN 12620, NBN EN 13043, NBN EN 13139 ou NBN EN 13242 et aux exigences du présent cahier des charges type et répondent, selon leur utilisation, aux prescriptions minimales reprises au [C. 3.4.](#)

La matière d'agrégation est un sable.

En cas de mélange de plusieurs sables, le mélange composé répond aux exigences minimales du présent cahier des charges type.

C. 3.2. SABLE NATUREL

Les sables naturels résultent:

- soit de la désagrégation naturelle de roches généralement siliceuses: ce sont les sables ronds
- soit du concassage de roches ou de gravier: ce sont les sables de concassage
- soit du mélange de sables ronds et de concassage: ce sont les sables mixtes.

C. 3.3. SABLE ARTIFICIEL OU RECYCLE

Les sables artificiels sont des sables d'origine minérale résultant d'un processus industriel comprenant des modifications thermiques ou autres.

Les sables recyclés sont des sables provenant du recyclage de matériaux inorganiques antérieurement utilisés dans la construction.

Les sables artificiels comprennent les matériaux suivants:

- [C. 3.3.1.](#) Laitier granulé
- [C. 3.3.4.](#) Sables de mâchefers traités

- C. 3.3.5. Sables à vert
- C. 3.3.6. Sables de scories BOF et de scories EAF
- C. 3.3.7. Sables de scories d'aciéries inox traitées.

Les sables recyclés comprennent les matériaux suivants:

- C. 3.3.2. Sables de criblage de granulats recyclés
- C. 3.3.3. Sables de concassage de granulats recyclés.

C. 3.3.1. LAITIER GRANULE

Le laitier granulé s'obtient par refroidissement brusque dans un excès d'eau, de laitier de haut fourneau sidérurgique. Il est exempt de matières telles que briques réfractaires, sables ou argiles; il ne peut être ni blanc, ni mousseux, ni riche en chaux.

Le laitier granulé utilisé en additif est conforme à la NBN EN 14227-2 et répond aux prescriptions suivantes:

| Caractéristique | Prescription | Catégorie minimale | Commentaires |
|--|-----------------------|--------------------|--------------|
| Masse volumique sèche en vrac (Mg/m ³) | > 0,70 | — | — |
| Coefficient d'activité | $20 \leq \alpha < 40$ | α_2 | — |

Le laitier granulé utilisé comme sable est conforme à la NBN EN 13242 et répond aux prescriptions suivantes:

| Caractéristique | Prescription | Catégorie minimale | Commentaires |
|--|-----------------------|--------------------|--------------|
| Masse volumique sèche en vrac (Mg/m ³) | >1,00 | — | — |
| Coefficient d'activité | $20 \leq \alpha < 40$ | α_2 | — |

C. 3.3.2. SABLE DE CRIBLAGE DE GRANULATS RECYCLES

Ces sables proviennent du criblage de matériaux de démolition d'ouvrages de génie civil et de bâtiments.

Ils répondent aux prescriptions suivantes:

| Caractéristique | Prescription | Catégorie minimale | Commentaires |
|-------------------------|--------------|--------------------|--------------|
| Stabilité volumique (%) | ≤ 2 | — | — |
| Matières organiques | Négatif | — | — |

C. 3.3.3. SABLE DE CONCASSAGE DE GRANULATS RECYCLES

Ces sables proviennent du concassage de matériaux de démolition d'ouvrages de génie civil et de bâtiments.

Ils répondent aux prescriptions suivantes:

| Caractéristique | Prescription | Catégorie minimale | Commentaires |
|-------------------------|--------------|--------------------|--------------|
| Stabilité volumique (%) | ≤ 2 | — | — |
| Matières organiques | Négatif | — | — |

C. 3.3.4. SABLE DE MACHEFERS TRAITES

On appelle sable de mâchefers traités les matériaux solides produits par une installation effectuant le criblage, la séparation des métaux ferreux et non ferreux et la maturation de mâchefers bruts provenant d'unités autorisées d'incinération de déchets et n'ayant pas été mélangés ni avec des cendres volantes ni avec des cendres sous chaudière.

L'utilisation des mâchefers traités est interdite en zones inondables et dans les périmètres de protection rapprochés des captages d'eau potable.

Une couche de mâchefers doit être isolée des eaux de pluie et de ruissellement. Cette isolation peut être apportée par une couche supérieure réalisée:

- soit à l'aide d'enrobés bitumineux non drainants, d'asphalte coulé ou de béton de ciment si la pente en chaque point est au moins de 1,5 % et maximum 5%,
- soit à l'aide d'une couche d'au moins 30 cm de matériaux argileux ou limoneux si la pente en chaque point est au moins de 5 %.

Dans des cas particuliers, un autre procédé d'isolement empêchant tout contact avec ces eaux peut être proposé par l'adjudicataire. Dans ce cas, il est soumis à l'approbation du pouvoir adjudicateur.

Les sables de mâchefers traités font l'objet d'un certificat d'utilisation au sens de l'article 6 de l'Arrêté du Gouvernement wallon du 14 juin 2001 favorisant la valorisation de certains déchets.

Les sables de mâchefers traités doivent être stockés, livrés et mis en œuvre dans les limites imposées par le certificat d'utilisation.

Ils répondent aux prescriptions suivantes:

| Caractéristique | Prescription | Catégorie minimale | Commentaires |
|---|--------------|--------------------|--|
| Masse volumique sèche en vrac (Mg/m ³) | > 1,00 | — | — |
| Stabilité dimensionnelle (%) | ≤ 2 | — | Gonflement accéléré à 50 °C et en présence d'air après 28 jours. |
| Teneur en imbrûlés (%) | ≤ 5 | — | — |
| Teneur en sulfates du lixiviat (mg/l) selon DIN 38414-S4) | ≤ 500 | — | — |

C. 3.3.5. SABLE A VERT

On appelle sable à vert les sables de fonderie liés à la bentonite et ayant subi la coulée.

C. 3.3.6. SABLE DE SCORIES BOF ET DE SCORIES EAF

On appelle sable de scories BOF et de scories EAF les sables provenant du concassage de scories BOF et de scories EAF conformes au C. 4.3.4.

C. 3.3.7. SABLE DE SCORIES D'ACIERIES INOX TRAITEES

On appelle sable de scories d'aciéries inox traitées les sables provenant du concassage de scories d'aciéries inox traitées conformes au [C. 4.3.15](#).

C. 3.3.8. SABLE ISSU DU TRAITEMENT DE RESIDUS DE BROYAGE DE DECHETS METALLIQUES (D'APPLICATION A PARTIR DU 01/01/2017)

On entend par résidu de broyage de déchets métalliques la fraction non métallique obtenue après broyage et séparation des métaux ferreux et non ferreux contenus dans des déchets tels que des véhicules hors d'usage, des déchets d'équipements électriques et électroniques et tout autre type de ferraille de collecte.

On appelle sable issu de résidus de broyage des déchets métalliques la fraction minérale extraite exclusivement de ces résidus par des techniques de lavage, classification granulométrique, purification magnétique et concentration gravimétrique.

Ils répondent aux prescriptions suivantes:

| Caractéristique | Prescription | Catégorie minimale | Commentaires |
|--|--------------|--------------------|--------------|
| Teneur en particules métalliques non ferreuses (%) | < 0.3 | — | — |
| Teneur en imbrûlés (%) | < 4 | — | à 700 °C |
| Stabilité dimensionnelle (%) | < 1 | — | — |
| Matières organiques | Absence | — | — |

C. 3.4. SPECIFICATIONS DES SABLES SELON LEUR UTILISATION**C. 3.4.1. SABLE DE DRAINAGE****C. 3.4.1.1. NATURE ET ORIGINE**

Sont admis:

- les sables naturels ([C. 3.2](#))
- pour autant qu'ils répondent aux exigences spécifiques les concernant, les sables de concassage de granulats recyclés ([C. 3.3.3](#)) conformes à la NBN EN 13242.

C. 3.4.1.2. SPECIFICATIONS**C. 3.4.1.2.1. CARACTERISTIQUES GENERALES DE GRANULARITE (CATEGORIE G_{F80})**

| Dimensions de tamis mm | Pourcentage en masse de passant | | |
|---------------------------|---------------------------------|--------|--------|
| | 0/6,3 | 0/4 | 0/2 |
| 12,5 | 100 | - | - |
| 9 | 98-100 | - | - |
| 8 | - | 100 | - |
| 6,3 | 80-99 | - | - |
| 5,6 | - | 98-100 | - |
| 4 | - | 80-99 | 100 |
| 2,8 | - | - | 98-100 |
| 2 | - | - | 80-99 |
| 1,4 | - | - | - |
| 1 | - | - | - |

C. 3.4.1.2.2. TOLERANCES SUR LA GRANULARITE DECLAREE PAR LE FOURNISSEUR (CATEGORIE GT_{F20})

| Dimensions de tamis mm | Pourcentage en masse de passant | | |
|---------------------------|---------------------------------|------|------|
| | 0/6,3 | 0/4 | 0/2 |
| 6,3 | ± 5 | - | - |
| 4 | - | ± 5 | - |
| 3,15 | ± 20 | - | - |
| 2 | - | ± 20 | ± 5 |
| 1 | - | - | ± 20 |
| 0,5 | - | - | - |

C. 3.4.1.2.3. AUTRES SPECIFICATIONS

| Caractéristique | Prescription | Catégorie minimale | Commentaires |
|--|--------------|--------------------|--|
| Teneur en fines (%) | ≤ 3 | f ₃ | — |
| | ≤ 7 | f ₇ | Si $k_{10^{\circ}, 40\%} \geq 5 \cdot 10^{-5}$ m/s |
| Qualité des fines (MB) (g/kg) | ≤ 1,5 | — | — |
| | NR | — | Si la teneur en fines est ≤ 3 (cat. f ₃) |
| Autres caractéristiques mentionnées à la NBN EN 13242 ⁽¹⁾ | — | NR | — |

(1) Les documents du marché précisent les catégories minimales auxquelles doivent répondre ces caractéristiques pour des applications spéciales.

Le module de finesse du sable (suivant NBN EN 12620) correspond à la catégorie CF (4,0 à 2,4).

A titre d'information, les sables conformes à la catégorie CF C f₃ a selon PTV 411 sont censés répondre aux prescriptions ci-dessus.

C. 3.4.1.3. RECEPTION DES MATERIAUX - SYSTEME D'ATTESTATION DE CONFORMITE

Le sable de drainage relève du système 2⁺.

C. 3.4.2. SABLE POUR SOUS-FONDATION, SABLE POUR EMPIERREMENT (MATIERE D'AGREGATION), SABLE DE CURE

C. 3.4.2.1. NATURE ET ORIGINE

Sont admis:

- les sables naturels (C. 3.2)
- pour autant qu'ils répondent aux exigences spécifiques les concernant, les laitiers granulés (C. 3.3.1), les sables de concassage de granulats recyclés (C. 3.3.3), et les sables à vert (C. 3.3.5) conformes à la NBN EN 13242.

C. 3.4.2.2. SPECIFICATIONS

C. 3.4.2.2.1. CARACTERISTIQUES GENERALES DE GRANULARITE (CATEGORIE G_F85)

| Dimensions de tamis mm | Pourcentage en masse de passant | | |
|---------------------------|---------------------------------|--------|--------|
| | 0/6,3 | 0/4 | 0/2 |
| 12,5 | 100 | - | - |
| 9 | 98-100 | - | - |
| 8 | - | 100 | - |
| 6,3 | 85-99 | - | - |
| 5,6 | - | 98-100 | - |
| 4 | - | 85-99 | 100 |
| 2,8 | - | - | 98-100 |
| 2 | - | - | 85-99 |
| 1,4 | - | - | - |
| 1 | - | - | - |

C. 3.4.2.2.2. TOLERANCES SUR LA GRANULARITE DECLAREE PAR LE FOURNISSEUR (CATEGORIE G_{TF}25)

| Dimensions de tamis mm | Pourcentage en masse de passant | | |
|---------------------------|---------------------------------|----------------------|----------------------|
| | 0/6,3 | 0/4 | 0/2 |
| 6,3 | ± 7,5 ⁽¹⁾ | - | - |
| 4 | - | ± 7,5 ⁽¹⁾ | - |
| 3,15 | ± 25 | - | - |
| 2 | - | ± 25 | ± 7,5 ⁽¹⁾ |
| 1 | - | - | ± 25 |
| 0,5 | - | - | - |
| 0,063 ^{(2) (3)} | ± 5 | ± 5 | ± 5 |

(1) tout en respectant les limites des caractéristiques de granularité (C. 3.4.2.2.1)

(2) tout en respectant la teneur maximale en fines

(3) sauf pour les catégories f3 et f7

C. 3.4.2.2.3. AUTRES SPECIFICATIONS

| Caractéristique | Prescription | Catégorie minimale | Commentaires |
|--|--------------|--------------------|--------------|
| Teneur en fines (%) | ≤ 16 | f ₁₆ | — |
| Qualité des fines (MB) (g/kg) | ≤ 2,5 | — | — |
| Autres caractéristiques mentionnées à la NBN EN 13242 ⁽¹⁾ | — | NR | — |

(1) Les documents du marché précisent les catégories minimales auxquelles doivent répondre ces caractéristiques pour des applications spéciales.

A titre d'information, les sables conformes à la catégorie C f₁₆ b selon PTV 411 sont censés répondre aux prescriptions ci-dessus.

C. 3.4.2.3. RECEPTION DES MATERIAUX - SYSTEME D'ATTESTATION DE CONFORMITE

~~Les sables pour sous fondation, pour empierrement (matière d'agrégation) et de cure relèvent du système CE 2+.~~

Dans le respect des délais prévus au chapitre A, l'adjudicataire fournit au pouvoir adjudicateur, minimum 15 jours avant la réception, les documents suivants:

- le certificat CE2+ pour l'unité de production des granulats (certificat de contrôle de production en usine avec surveillance, établi par un organisme notifié), lorsqu'un marquage CE est applicable;
- la Déclaration de Performances du granulat (DoP), lorsqu'un marquage CE est applicable; celle-ci doit déclarer l'ensemble des caractéristiques de la norme harmonisée produit EN 13242 pour lesquelles des exigences sont définies dans les documents du marché.
- la Fiche Technique du granulat, c-à-d document daté, établi par le producteur par lequel celui-ci s'engage au minimum sur la nature et les caractéristiques spécifiées au chapitre C pour l'utilisation envisagée et présente la synthèse de l'ensemble des résultats d'essais les plus récents pour toutes ces caractéristiques.

NOTE: À titre d'information, une fiche d'identification établie conformément à l'annexe B du PTV411 est un modèle qui répond à ces exigences pour une Fiche Technique.

Sur base du contenu de ces documents, le pouvoir adjudicateur vérifie si le produit proposé est apte à répondre aux exigences des documents du marché. Il décide de poursuivre ou non la procédure de réception.

En cas de doute sur l'exactitude des documents fournis, le pouvoir adjudicateur peut exiger d'autres éléments probants ou refuser le produit proposé (d'application à partir du 01/01/2018).

C. 3.4.3. SABLE POUR SABLE-CIMENT ET SABLE-LAITIER**C. 3.4.3.1. NATURE ET ORIGINE**

Sont admis:

- les sables naturels (C.3.2)
- pour autant qu'ils répondent aux exigences spécifiques les concernant, les laitiers granulés (C. 3.3.1), les sables de concassage de granulats recyclés (C. 3.3.3), les sables de mâchefers traités (C. 3.3.4), les sables à vert (C. 3.3.5) et les sables de scories d'aciéries inox traitées (C. 3.3.7) conformes à la NBN EN 13242.

C. 3.4.3.2. SPECIFICATIONS**C. 3.4.3.2.1. CARACTERISTIQUES GENERALES DE GRANULARITE (CATEGORIE G_F85)**

| Dimensions de tamis mm | Pourcentage en masse de passant | | | |
|---------------------------|---------------------------------|--------|--------|--------|
| | 0/6,3 | 0/4 | 0/2 | 0/1 |
| 12,5 | 100 | - | - | - |
| 9 | 98-100 | - | - | - |
| 8 | - | 100 | - | - |
| 6,3 | 85-99 | - | - | - |
| 5,6 | - | 98-100 | - | - |
| 4 | - | 85-99 | 100 | - |
| 2,8 | - | - | 98-100 | - |
| 2 | - | - | 85-99 | 100 |
| 1,4 | - | - | - | 98-100 |
| 1 | - | - | - | 85-99 |

C. 3.4.3.2.2. TOLERANCES SUR LA GRANULARITE DECLAREE PAR LE FOURNISSEUR (CATEGORIE G_{TF}25)

| Dimensions de tamis mm | Pourcentage en masse de passant | | | |
|---------------------------|---------------------------------|----------------------|----------------------|----------------------|
| | 0/6,3 | 0/4 | 0/2 | 0/1 |
| 6,3 | ± 7,5 ⁽¹⁾ | - | - | - |
| 4 | - | ± 7,5 ⁽¹⁾ | - | - |
| 3,15 | ± 25 | - | - | - |
| 2 | - | ± 25 | ± 7,5 ⁽¹⁾ | - |
| 1 | - | - | ± 25 | ± 7,5 ⁽¹⁾ |
| 0,5 | - | - | - | ± 25 |
| 0,063 ^{(2) (3)} | ± 5 | ± 5 | ± 5 | ± 5 |

(1) tout en respectant les limites des caractéristiques de granularité (C. 3.4.3.2.1).

(2) tout en respectant la teneur maximale en fines.

(3) sauf pour les catégories f3 et f7.

C. 3.4.3.2.3. AUTRES SPECIFICATIONS

| Caractéristique | Prescription | Catégorie minimale | Commentaires |
|--|-----------------|------------------------|--------------------------------|
| Teneur en fines (%) | ≤ 22 | f ₂₂ | — |
| Qualité des fines (MB) (g/kg) | ≤ 2,5 | — | — |
| Sulfate soluble dans l'eau (%) | ≤ 0,7 | SS _{0,7} | Sables artificiels et recyclés |
| Sulfate soluble dans l'acide (%) | Valeur déclarée | AS _{déclarée} | Laitier granulé |
| Soufre total (%) | ≤ 1 | S ₁ | Sables artificiels et recyclés |
| Autres caractéristiques mentionnées à la NBN EN 13242 ⁽¹⁾ | — | NR | — |

(1) Les documents du marché précisent les catégories minimales auxquelles doivent répondre ces caractéristiques pour des applications spéciales.

Pour les (mélanges de) sables d'origine marine, la teneur en chlorures est $\leq 0,10\%$ (valeur déclarée, suivant NBN EN 12620).

A titre d'information, les sables conformes à la catégorie C f₂₂ b CC selon PTV 411 sont censés répondre aux prescriptions ci-dessus.

C. 3.4.3.3. RECEPTION DES MATERIAUX - SYSTEME D'ATTESTATION DE CONFORMITE

Les sables pour sable-ciment et sable-laitier relèvent du système CE 2⁺.

C. 3.4.4. SABLE POUR BETON MAIGRE ET POUR BETON SEC COMPACTE

C. 3.4.4.1. NATURE ET ORIGINE

Sont admis:

- les sables naturels (C. 3.2)
- pour autant qu'ils répondent aux exigences spécifiques les concernant, le laitier granulé (C. 3.3.1), les sables de mâchefers traités (C. 3.3.4) et les sables de scories d'aciéries inox traitées (C. 3.3.7) conformes à la NBN EN 12620.

C. 3.4.4.2. SPECIFICATIONS

C. 3.4.4.2.1. CARACTERISTIQUES GENERALES DE GRANULARITE (CATEGORIE GF₈₅)

| Dimensions de tamis mm | Pourcentage en masse de passant | | |
|---------------------------|---------------------------------|--------|--------|
| | 0/4 | 0/2 | 0/1 |
| 8 | 100 | - | - |
| 5,6 | 95-100 | - | - |
| 4 | 85-99 | 100 | - |
| 2,8 | - | 95-100 | - |
| 2 | - | 85-99 | 100 |
| 1,4 | - | - | 95-100 |
| 1 | - | - | 85-99 |

C. 3.4.4.2.2. TOLERANCES SUR LA GRANULARITE DECLAREE PAR LE FOURNISSEUR

| Dimensions de tamis mm | Pourcentage en masse de passant | | |
|---------------------------|---------------------------------|------------------------|------------------------|
| | 0/4 | 0/2 | 0/1 |
| 4 | ± 5 ⁽¹⁾ | - | - |
| 2 | - | ± 5 ⁽¹⁾ | - |
| 1 | ± 20 | ± 20 | ± 5 ⁽¹⁾ |
| 0,250 | ± 20 | ± 25 | ± 25 |
| 0,063 ⁽²⁾ | ± 3 | ± 5 | ± 5 |

(1) tout en respectant les limites des caractéristiques de granularité (C. 3.4.4.3.1).

(2) tout en respectant la teneur maximale en fines.

C. 3.4.4.2.3. AUTRES SPECIFICATIONS

| Caractéristique | Prescription | Catégorie minimale | Commentaires |
|--|-----------------|--------------------|---|
| Teneur en fines (%) | ≤ 10 | f_{10} | — |
| Qualité des fines (MB) (g/kg) | $\leq 1,5$ | — | — |
| Chlorures (%) | $\leq 0,10$ | Valeur déclarée | Pour (mélanges de) sables d'origine marine |
| Teneur en éléments coquilliers (%) | ≤ 30 | Valeur déclarée | Pour (mélanges de) sables d'origine marine. |
| Sulfate soluble dans l'eau (%) | $\leq 0,2$ | $SS_{0,2}$ | Laitier granulé |
| Sulfate soluble dans l'acide (%) | $\leq 0,8$ | $AS_{0,8}$ | Sables artificiels et recyclés (C. 3.3) |
| | Valeur déclarée | $AS_{déclarée}$ | Laitier granulé |
| Soufre total (%) | ≤ 1 | S_1 | Sables artificiels et recyclés (C. 3.3) |
| Constituants augmentant le temps de prise (min.) et réduisant la résistance du béton (%) | ≤ 120 | Valeur de seuil | — |
| | ≤ 20 | | — |
| Autres caractéristiques mentionnées à la NBN EN 12620 ⁽¹⁾ | — | NR | — |

(1) Les documents du marché précisent les catégories minimales auxquelles doivent répondre ces caractéristiques pour des applications spéciales.

A titre d'information, les sables conformes à la catégorie C f_{10} a CC SC selon PTV 411 sont censés répondre aux prescriptions ci-dessus.

C. 3.4.4.3. RECEPTION DES MATERIAUX - SYSTEME D'ATTESTATION DE CONFORMITE

Les sables pour béton maigre et pour béton sec compacté relèvent du système CE 2⁺.

C. 3.4.5. SABLES POUR REVETEMENTS EN BETON ET ELEMENTS LINEAIRES COULES EN PLACE

C. 3.4.5.1. NATURE ET ORIGINE

Sont admis les sables naturels (C. 3.2) conformes à la NBN EN 12620.
Seuls les sables ronds sont autorisés.

C. 3.4.5.2. SPECIFICATIONS

C. 3.4.5.2.1. CARACTERISTIQUES GENERALES DE GRANULARITE (CATEGORIE GF₈₅)

Les prescriptions du C. 3.4.4.2.1 sont d'application.

C. 3.4.5.2.2. TOLERANCES SUR LA GRANULARITE DES SABLES DECLAREE PAR LE FOURNISSEUR

| Dimensions de tamis mm | Pourcentage en masse de passant | | |
|---------------------------|---------------------------------|------|------|
| | 0/4 | 0/2 | 0/1 |
| 4 | ± 5 | — | — |
| 2 | — | ± 5 | — |
| 1 | ± 10 | ± 10 | ± 5 |
| 0,250 | ± 10 | ± 15 | ± 15 |

C. 3.4.5.2.3. AUTRES SPECIFICATIONS

| Caractéristique | Prescription | Catégorie minimale | Précisions complémentaires |
|--|---------------|--------------------|---|
| Pourcentage en masse du passant au tamis de 0,063 mm | ≤ 3 | f ₃ | — ⁽²⁾ |
| Constituants augmentant le temps de prise (min.) et réduisant la résistance du béton (%) | ≤ 120 ≤ 20 | Valeur de seuil | Ce critère est satisfait si la présence de matières organiques est négative |
| Soufre total (% en masse) | ≤ 1 | Valeur de seuil | — |
| Chlorures (%) | ≤ 0,06 | Valeur déclarée | Pour (mélanges de) sables d'origine marine |
| Teneur en éléments coquilliers | ≤ 20 | SC ₂₀ | Pour (mélanges de) sables d'origine marine |
| Réaction alcali-silice | — | Valeur déclarée | — |
| Autres caractéristiques mentionnées à la NBN EN 12620 ⁽¹⁾ | — | NR | — |

(1) Les documents du marché précisent les catégories minimales auxquelles doivent répondre ces caractéristiques pour des applications spéciales.

(2) Pour les chaussées de réseau III, le pourcentage en masse du passant au tamis de 0,063 mm peut être augmenté jusqu'à 5 %, soit une catégorie minimale f₅ à condition que les fines puissent être considérées comme non nocives; les fines sont considérées comme non nocives lorsque la valeur de l'essai au bleu de méthylène mesurée conformément à la EN 933-9 est inférieure à 1,5 (MB ≤ 1,5) ou la valeur d'équivalent de sable SE mesurée conformément à la EN 933-8 est supérieure à 60 (SE ≥ 60).

Le module de finesse du sable correspond à la catégorie CF (4,0 à 2,4) ou MF (2,8 à 1,5) pour les sables 0/4 et 0/2 et à la catégorie MF (2,8 à 1,5) ou FF (2,1 à 0,6) pour les sables 0/1.

A titre d'information, les sables conformes aux catégories minimales suivantes 0/4 CF B f₃ à CB, 0/2 CF B f₃ à CB SA, 0/1 MF B f₃ à CB SA ou 0/1 FF B f₃ à CB SA selon PTV 411 sont censés répondre aux prescriptions ci-dessus.

C. 3.4.5.3. RECEPTION DES MATERIAUX - SYSTEME D'ATTESTATION DE CONFORMITE

Les sables pour revêtements en béton et éléments linéaires coulés en place relèvent du système CE 2⁺.

C. 3.4.6. SABLE POUR MELANGES BITUMINEUX

C. 3.4.6.1. NATURE ET ORIGINE

Sont admis:

- les sables naturels (C. 3.2) et les graves 0/4 (C. 5.4.4)

pour autant qu'ils répondent aux exigences spécifiques les concernant, les sables de scories BOF, de scories EAF (C. 3.3.6), de scories d'aciéries inox traitées (C. 3.3.7) issus du traitement de résidus de broyage de déchets métalliques (C. 3.3.8.) et de mâchefers traités (C. 3.3.4) conformes à la NBN EN 13043 (d'application à partir du 01/01/2017).

C. 3.4.6.2. SPECIFICATIONS

C. 3.4.6.2.1. CARACTERISTIQUES GENERALES DE GRANULARITE DES SABLES (CATEGORIE G_{F85}) ET DES GRAVES 0/4 (CATEGORIE G_{A85})

| Dimensions de tamis mm | Pourcentage en masse de passant | | |
|---------------------------|---------------------------------|-------|-------|
| | 0/4 | 0/2 | 0/1 |
| 8 | 100 | — | — |
| 5,6 | 98-100 | — | — |
| 4 | 85-99 | 100 | — |
| 2 | — | 85-99 | 100 |
| 1 | — | — | 85-99 |

C. 3.4.6.2.2. TOLERANCES SUR LA GRANULARITE DES SABLES DECLAREE PAR LE FOURNISSEUR (CATEGORIE G_{TC10})

| Dimensions de tamis mm | Pourcentage en masse de passant | | |
|---------------------------|---------------------------------|------|------|
| | 0/4 | 0/2 | 0/1 |
| 4 | ± 5 | — | — |
| 2 | ± 10 | ± 5 | — |
| 1 | — | ± 10 | ± 5 |
| 0,5 | — | — | ± 10 |
| 0,063 ⁽²⁾ | ± 3 | ± 3 | ± 3 |

C. 3.4.6.2.3. AUTRES SPECIFICATIONS

| Caractéristique | Prescription | Catégorie minimale | Commentaires |
|--|--------------|--|--|
| Pourcentage en masse de passant au tamis de 0,063 mm ⁽¹⁾ | ≤ 3 | f ₃ | — |
| | ≤ 10 | f ₁₀ | |
| | ≤ 22 | f ₂₂ | Les fines répondent aux prescriptions du C. 11 relatif aux fillers |
| Valeur maximale de bleu de méthylène | ≤ 10 | MB _F 10 | — |
| | — | MB _F NT | Si la teneur en fines est ≤ 3 (cat. f ₃) |
| Angularité du sable ^{(3) (5)} | ≥ 30 | E _{CS} 30 | Pour sables de concassage |
| | — | E _{CS} Déclaré ^{(1) (6)} | Pour sables ronds et mixtes |
| Coefficient de polissage accéléré de la roche mère | ≥ 50 | PSV ₅₀ | Pour couches de roulement en enrobés à squelette sableux et en asphalte coulé |
| | — | PSV _{NR} ⁽¹⁾ | Pour couches de roulement en enrobés à squelette pierreux, couches de liaison, couches de reprofilage, asphalte coulé et graves bitume |
| Autres caractéristiques mentionnées à la NBN EN 13043 ⁽⁴⁾ | — | NR | — |

Les sables pour mélanges bitumineux de couleur sont des sables dont la roche mère a une couleur répondant, à sec, aux prescriptions de chromaticité et de luminosité suivantes:

- rouge: $a^* \geq 5,0$
 $0,0 \leq b^* \leq 20,0$
 $L^* \geq 45,0$
- teinte claire: $-3 \leq a^* \leq 3$
 $0 \leq b^* \leq 10$
 $L^* \geq 60$

Les autres teintes sont définies par les documents du marché.

A titre d'information, les sables conformes aux catégories minimales suivantes selon PTV 411 sont censés répondre aux prescriptions ci-dessus ⁽¹⁾:

- enrobés à squelette pierreux: A f₁₀ a E_{CS}30 ou A f₃ a E_{CS}30 ou A f₂₂ a E_{CS}30
- enrobés à squelette sableux pour couches de roulement: A f₁₀ a PA E_{CS}30 ou A f₂₂ a PA E_{CS}30 ou A f₃ a PA E_{CS}30 ⁽⁵⁾
- enrobés à squelette sableux pour couches de liaison et de reprofilage: A f₁₀ a E_{CS}30 ou A f₂₂ a E_{CS}30 ou A f₃ a E_{CS}30 ⁽⁵⁾

(1) Ces prescriptions ne sont pas d'application pour les matériaux bitumineux coulés à froid (MBCF).

(2) Sauf pour la catégorie f₃

(3) L'essai d'écoulement sur les graves 0/4 se fait sur la fraction 0/2 mm.

(4) Les documents du marché précisent les catégories minimales auxquelles doivent répondre ces caractéristiques pour des applications spéciales.

(5) Les sables pour enrobés à squelette sableux peuvent être utilisés en mélange avec les mêmes sables répondant à la caractéristique E_{CS}Déclaré au lieu de E_{CS}30.

(6) Ces prescriptions ne sont pas d'application pour les asphaltes coulés.

C. 3.4.6.3. RECEPTION DES MATERIAUX - SYSTEME D'ATTESTATION DE CONFORMITE

Les sables pour mélanges bitumineux relèvent du système CE 2⁺.

C. 3.4.7. SABLE ET AUTRES MATERIAUX POUR PAVAGE**C. 3.4.7.0. NATURE ET ORIGINE**

Sont admis:

- les sables naturels (C. 3.2)
 - les gravillons naturels (C. 4.2)
 - les graves naturelles (C. 5.1)
- conformes à la NBN EN 13242.

C. 3.4.7.1. SABLE POUR COUCHE DE POSE DE PAVAGE EN PIERRE NATURELLE, EN BETON ET EN BRIQUE DE TERRE CUITE A PLACER EN TROTTOIR

C. 3.4.7.1.1. CARACTERISTIQUES GENERALES DE GRANULARITE (CATEGORIE G_{F85}) ET TOLERANCES SUR LA GRANULARITE DECLAREE PAR LE PRODUCTEUR (CATEGORIE $GT_F 10$)

| Dimensions de tamis mm | Pourcentage en masse de passant | |
|---------------------------|---------------------------------|------------|
| | 0/4 | Tolérances |
| 8 | 100 | — |
| 5,6 | 98-100 | — |
| 4 | 85-99 | ± 5 |
| 2 | — | ± 10 |
| 1 | — | — |

C. 3.4.7.1.2. Spécifications

Les sables répondent aux prescriptions suivantes:

| Caractéristique | Prescription | Catégorie minimale | Précisions complémentaires |
|--|--------------|--------------------|----------------------------|
| Pourcentage en masse de passant au tamis de 0,063 mm | ≤ 3 | f_3 | — |
| Autres caractéristiques mentionnées à la NBN EN 13242 ⁽¹⁾ | — | NR | — |

(1) Les documents du marché précisent les catégories minimales auxquelles doivent répondre ces caractéristiques pour des applications spéciales.

A titre d'information, les sables conformes à la catégorie minimale A f_3 a selon PTV 411 sont censés répondre aux prescriptions ci-dessus.

C. 3.4.7.2. SABLE POUR COUCHE DE POSE DE PAVAGE EN BETON ET EN BRIQUE DE TERRE CUITE A PLACER EN VOIRIE

La couche de pose est constituée:

- soit du mélange contenant au moins 40 % de sable de concassage 0/2 et au plus 60 % de gravillons 2/6,3 ou 2/8
- soit d'un sable de concassage 0/6,3
- soit d'une grave 0/8 contenant au moins 40 % de passant à 2 mm.

C. 3.4.7.2.1. SABLE 0/2 ET 0/6,3

C. 3.4.7.2.1.1. Caractéristiques générales de granularité (catégorie G_{F85}) et tolérances sur la granularité déclarée par le producteur (catégorie G_{TF10}).

| Dimensions de tamis mm | Pourcentage en masse de passant | | Tolérances | |
|------------------------|---------------------------------|--------|------------|-------|
| | 0/2 | 0/6,3 | 0/2 | 0/6,3 |
| 12,5 | — | 100 | — | — |
| 9 | — | 98-100 | — | — |
| 6,3 | — | 85-99 | — | ± 5 |
| 4 | 100 | — | — | — |
| 3,15 | — | — | — | ± 10 |
| 2,8 | 98-100 | — | — | — |
| 2 | 85-99 | — | ± 5 | — |
| 1 | — | — | ± 10 | — |

C. 3.4.7.2.1.2. Spécifications

Les prescriptions du C. 3.4.7.1.2 sont d'application.

C. 3.4.7.2.2. Gravillons 2/6,3 ET 2/8

C. 3.4.7.2.2.1. Caractéristiques générales de granularité (catégorie G_C80-20) et tolérances sur la granularité déclarée par le producteur (GT_C20/15 pour le 2/6,3 et GT_C20/17,5 pour le 2/8).

Les prescriptions du C. 4.4.2.2.1 sont d'application.

C. 3.4.7.2.2.2. Spécifications

| Caractéristique | Prescription | Catégorie minimale | Commentaires |
|--|--------------|--------------------|---|
| Coefficient d'aplatissement | ≤ 35 | F ₃₅ | — |
| Masse volumique réelle | — | Valeur déclarée | — |
| Teneur en fines (% en masse) | ≤ 2 | f ₂ | — |
| Résistance à la fragmentation (coefficient Los Angeles) | ≤ 30 | LA ₃₀ | — |
| Résistance à l'usure (coefficient Micro-Deval) | ≤ 25 | M _{DE} 25 | — |
| Sensibilité des gravillons au gel dégel | ≤ 2 | F ₂ | Les granulats ayant une absorption d'eau ≤ 1,0% ou un coefficient Los Angeles ≤ 25 sont réputés conformes |
| Autres caractéristiques mentionnées à la NBN EN 13242 ⁽¹⁾ | — | NR | — |

(1) Les documents du marché précisent les catégories minimales auxquelles doivent répondre ces caractéristiques pour des applications spéciales.
(d'application à partir du 01/01/2018)

La somme M_{DE} + LA est ≤ 45.

Taux de concassage des gravillons: les gravillons appartiennent à la catégorie C_{90/3} suivant la NBN EN 13043.

| Pourcentage de grains entièrement concassés, en masse | Pourcentage de grains entièrement concassés ou semi-concassés, en masse | Pourcentage de grains entièrement roulés, en masse |
|---|---|--|
| 30 à 90 | 90 à 100 | 0 à 3 |

A titre d'information, les gravillons conformes à la catégorie minimale Cb III f₂ NG selon PTV 411 sont censés répondre aux prescriptions ci-dessus.

C. 3.4.7.2.3. Grave 0/8

C. 3.4.7.2.3.1. Caractéristiques générales de granularité (catégorie G_A80) et tolérances sur la granularité déclarée par le producteur (GT_A20).

| Dimensions de tamis mm | Pourcentage en masse de passant | Tolérances |
|---------------------------|---------------------------------|------------|
| | 0/8 | |
| 16 | 100 | — |
| 11,2 | 98-100 | — |
| 8 | 80-99 | ± 5 |
| 4 | — | ± 20 |

C. 3.4.7.2.3.2. Spécifications

| Caractéristique | Prescription | Catégorie minimale | Commentaires |
|--|--------------|--------------------|---|
| Masse volumique réelle | — | Valeur déclarée | — |
| Teneur en fines (% en masse) | ≤ 3 | f ₃ | — |
| Résistance à la fragmentation (Coefficient Los Angeles) | ≤ 30 | LA ₃₀ | — |
| Résistance à l'usure (coefficient Micro-Deval) | ≤ 25 | M _{DE} 25 | — |
| Sensibilité gel-dégel | ≤ 2 | F ₂ | Les granulats ayant une absorption d'eau ≤ 1,0% ou un coefficient Los Angeles ≤ 25 sont réputés conformes |
| Autres caractéristiques mentionnées à la NBN EN 13242 ⁽¹⁾ | — | NR | — |

(1) Les documents du marché précisent les catégories minimales auxquelles doivent répondre ces caractéristiques pour des applications spéciales.
(d'application à partir du 01/01/2018)

La somme M_{DE} + LA est ≤ 45.

A titre d'information, les graves conformes à la catégorie minimale 0/8 Cb III f₃ NG selon PTV 411 sont censées répondre aux prescriptions ci-dessus.

C. 3.4.7.3. SABLE POUR JOINTOIEMENT**C. 3.4.7.3.1. CARACTERISTIQUES GENERALES DE GRANULARITE (CATEGORIE G_F85)**

| Dimensions de tamis mm | Pourcentage en masse de passant | |
|---------------------------|---------------------------------|--------|
| | 0/2 | 0/1 |
| 4 | 100 | — |
| 2,8 | 98-100 | — |
| 2 | 85-99 | 100 |
| 1,4 | — | 98-100 |
| 1 | — | 85-99 |

C. 3.4.7.3.2. TOLERANCES SUR LA GRANULARITE DES SABLES DECLAREE PAR LE FOURNISSEUR (CATEGORIE GT_F25)

| Dimensions de tamis mm | Pourcentage en masse de passant | |
|---------------------------|---------------------------------|----------------------|
| | 0/2 | 0/1 |
| 2 | ± 7,5 ⁽¹⁾ | — |
| 1 | ± 25 | ± 7,5 ⁽¹⁾ |
| 0,5 | — | ± 25 |
| 0,063 ^{(2) (3)} | ± 5 | ± 5 |

(1) Tout en respectant les limites des caractéristiques de granularité (C. 3.4.7.3.1).

(2) Tout en respectant la teneur maximale en fines.

(3) Sauf pour les catégories f3 et f7.

C. 3.4.7.3.3. SPECIFICATIONS

| Caractéristique | Prescription | Catégorie minimale | Commentaires |
|--|--------------|--------------------|--------------|
| Teneur en fines (% en masse) | ≤ 10 | f ₁₀ | — |
| Qualité des fines (MB) | ≤ 1,5 | — | — |
| Autres caractéristiques mentionnées à la NBN EN 13242 ⁽¹⁾ | — | NR | — |

(1) Les documents du marché précisent les catégories minimales auxquelles doivent répondre ces caractéristiques pour des applications spéciales.

Le module de finesse du sable (suivant NBN EN 12620) correspond à la catégorie FF (2,1 à 0,6).

A titre d'information, les sables conformes à la catégorie minimale FF C f₁₀ a selon PTV 411 sont censés répondre aux prescriptions ci-dessus.

C. 3.4.7.4. COUCHE DE POSE POUR PAVAGES DRAINANTS

La couche de pose est constituée:

- soit d'un sable de concassage 0/6,3
- soit d'un gravillon 2/6,3 ou 2/8.

C. 3.4.7.4.1. SABLE DE CONCASSAGE 0/6,3

Les prescriptions du C. 3.4.7.2.1 sont d'application.

C. 3.4.7.4.2. GRAVILLONS 2/6,3 ET 2/8

C. 3.4.7.4.2.1. Caractéristiques générales de granularité (catégorie G_{C80-20}) et tolérances sur la granularité déclarée par le producteur (catégorie $GT_{C20/15}$ pour le 2/6,3 et catégorie $GT_{C20/17,5}$ pour le 2/8).

Les prescriptions du C. 4.4.2.2.1 sont d'application.

C. 3.4.7.4.2.2. Spécifications

Les prescriptions du C. 3.4.7.2.2.2 sont d'application.

C. 3.4.7.5. SABLE POUR JOINTOIEMENT DES PAVAGES DRAINANTS

Le sable de jointoiment est constitué:

- d'un sable de concassage 0/2 dans le cas de pavés en béton poreux
- d'un gravillon 2/4 dans le cas de pavés avec couvertures de drainage ou avec écarteurs.

C. 3.4.7.5.1. Sable 0/2

Les prescriptions du C. 3.4.7.3 relatives au sable 0/2 sont d'application.

C. 3.4.7.5.2. Gravillons 2/4

C. 3.4.7.5.2.1. Caractéristiques générales de granularité (catégorie G_{C80-20}) et tolérances sur la granularité déclarée par le producteur ($GT_{C20/15}$)

Les prescriptions du C. 4.4.2.2.1 sont d'application.

C. 3.4.7.5.2.2. Spécifications

Les prescriptions du C. 3.4.7.2.2.2 sont d'application.

C. 3.4.7.6. RECEPTION DES MATERIAUX - SYSTEME D'ATTESTATION DE CONFORMITE

Les sables, gravillons et graves pour pavage relèvent du système CE 2⁺.

C. 3.4.8. SANS OBJET

C. 3.4.9. SABLE POUR BETON D'OUVRAGE D'ART

C. 3.4.9.1. NATURE ET ORIGINE

Sont admis les sables naturels (C. 3.2) conformes à la NBN EN 12620.

C. 3.4.9.2. SPECIFICATIONS

Les prescriptions du C. 3.4.5.2 sont d'application moyennant la modification suivante: le pourcentage en masse du passant au tamis de 0.063 mm peut être augmenté jusqu'à 7 %, soit une catégorie minimale f_7 à condition que les fines puissent être considérées comme non nocives; les fines sont considérées comme non nocives lorsque la valeur de l'essai au bleu de méthylène mesurée conformément à la NBN EN 933-9 est inférieure à 1,5 ($MB \leq 1,5$) ou la valeur d'équivalent de sable SE mesurée conformément à la NBN EN 933-8 est supérieure à 60 ($SE \geq 60$).

A titre d'information, les sables conformes à la catégorie B f_7 a CB SA selon PTV 411 sont censés répondre aux prescriptions ci-dessus.

C. 3.4.9.3. RECEPTION DES MATERIAUX – SYSTEME D'ATTESTATION DE CONFORMITE

Les sables pour béton d'ouvrage d'art relèvent du système CE 2+.

C. 3.4.10. SABLE POUR MORTIER**C. 3.4.10.1. NATURE ET ORIGINE**

Sont admis les sables naturels (C. 3.2) conformes à la NBN EN 13139.

C. 3.4.10.2. SPECIFICATIONS**C. 3.4.10.2.1. CARACTERISTIQUES GENERALES DE GRANULARITE**

| Dimensions de tamis mm | Pourcentage en masse de passant | | |
|---------------------------|---------------------------------|--------|--------|
| | 0/4 | 0/2 | 0/1 |
| 8 | 100 | — | — |
| 5,6 | 95-100 | — | — |
| 4 | 85-99 | 100 | — |
| 2,8 | — | 95-100 | — |
| 2 | — | 85-99 | 100 |
| 1,4 | — | — | 95-100 |
| 1 | — | — | 85-99 |

C. 3.4.10.2.2. TOLERANCES SUR LA GRANULARITE DES SABLES DECLAREE PAR LE FOURNISSEUR

| Dimensions de tamis mm | Pourcentage en masse de passant | | |
|---------------------------|---------------------------------|------|------|
| | 0/4 | 0/2 | 0/1 |
| 4 | ± 5 | — | — |
| 2 | — | ± 5 | — |
| 1 | ± 20 | ± 20 | ± 5 |
| 0,250 | ± 20 | ± 25 | ± 25 |
| 0,063 | ± 3 | ± 5 | ± 5 |

C. 3.4.10.2.3. AUTRES SPECIFICATIONS

| Caractéristique | Prescription | Catégorie minimale | Commentaires |
|--|-------------------------|--------------------|---|
| Teneur en fines (% en masse) | ≤ 5 | Catégorie 2 | — |
| Qualité des fines (MB) | $\leq 1,5$ | | — |
| Masse volumique réelle | — | Valeur déclarée | — |
| Chlorures (%) | $\leq 0,06$ | Valeur déclarée | Pour (mélanges de) sables d'origine marine |
| Soufre total (% en masse) | ≤ 1 | Valeur de seuil | — |
| Constituants augmentant le temps de prise (min.) et réduisant la résistance du béton (%) | ≤ 120 ≤ 20 | Valeur de seuil | Ce critère est satisfait si la présence de matière organique est négative |
| Absorption d'eau | — | Valeur déclarée | — |
| Réaction alcali-silice | — | Valeur déclarée | — |
| Autres caractéristiques mentionnées à la NBN EN 13139 ⁽¹⁾ | — | NR | — |

(1) Les documents du marché précisent les catégories minimales auxquelles doivent répondre ces caractéristiques pour des applications spéciales.

A titre d'information, les sables conformes à la catégorie minimale C f₅ a CB selon le PTV 411 sont censés répondre aux prescriptions ci-dessus.

C. 3.4.10.3. RECEPTION DES MATERIAUX - SYSTEME D'ATTESTATION DE CONFORMITE

Les sables pour mortier relèvent du système CE 2⁺.

C. 3.5. LIVRAISON ET ENTREPOSAGE

Le sable est entreposé sur des aires d'entreposage en matériaux liés, planes et propres dont l'écoulement des eaux est assuré par une pente suffisante.

Les dépôts sont aménagés et les opérations d'entreposage sont conduites de telle façon que le sable conserve ses caractéristiques pendant toute la durée de l'entreposage.

C. 4. GRAVILLONS**C. 4.1. DESCRIPTION**

Les gravillons sont des matériaux granulaires inertes utilisés dans la construction. Ils peuvent être naturels, artificiels ou recyclés.

Gravillon est l'appellation donnée aux plus gros granulats selon les dimensions suivantes:

- $D \leq 45$ et $d \geq 2$ (NBN EN 13043: granulats pour mélanges hydrocarbonés et pour enduits superficiels utilisés dans la construction des chaussées, aérodromes et d'autres zones de circulation)
- $D \geq 4$ et $d \geq 2$ (NBN EN 12620: granulats pour béton et NBN EN 13139: granulats pour mortier)
- $d \geq 1$ et $D > 2$ (NBN EN 13242: granulats pour matériaux traités aux liants hydrauliques et matériaux non traités utilisés pour les travaux de génie civil et pour la construction des chaussées).

Les classes granulaires sont spécifiées en utilisant les dimensions de tamis données par les normes citées ci-dessus et comprenant la série de base plus la série 2.

Les gravillons naturels, artificiels ou recyclés sont conformes aux exigences du présent cahier des charges type et répondent, selon leur utilisation, aux prescriptions minimales reprises au C. 4.4.

C. 4.2. GRAVILLONS NATURELS

Les gravillons naturels sont des gravillons d'origine minérale n'ayant subi aucune transformation autre que mécanique.

C. 4.3. GRAVILLONS ARTIFICIELS OU RECYCLES

Les gravillons artificiels sont des gravillons d'origine minérale résultant d'un procédé industriel comprenant des modifications thermiques ou autres.

Les gravillons recyclés sont des gravillons résultant de la transformation de matériaux inorganiques antérieurement utilisés dans la construction.

Les gravillons artificiels comprennent les matériaux suivants:

- C. 4.3.1. Laitier cristallisé
- C. 4.3.2. Schiste rouge
- C. 4.3.3. Cendrées
- C. 4.3.4. Scories BOF et scories EAF
- C. 4.3.10. Gravillons pour enduit superficiel à haute performance (ESHP)
- C. 4.3.11. Gravillons d'argile expansée
- C. 4.3.13. Gravillons de mâchefers traités
- C. 4.3.15. Scories d'aciéries inox traitées.

Les gravillons recyclés comprennent les matériaux suivants:

- C. 4.3.5. Gravillons de granulats recyclés de béton
- C. 4.3.6. Gravillons de granulats recyclés mixtes
- C. 4.3.7. Gravillons de granulats recyclés de maçonnerie
- C. 4.3.8. Gravillons de granulats recyclés d'enrobés hydrocarbonés.

C. 4.3.1. LAITIER CRISTALLISE

Le laitier cristallisé ou laitier concassé ou laitier de haut fourneau refroidi par air s'obtient par refroidissement lent à l'air de laitier de haut fourneau sidérurgique.

Le laitier est homogène, pur, non vitreux et peu poreux.

Il présente les caractéristiques suivantes:

| Caractéristique | Prescription | Catégorie Minimale | Commentaires |
|--|--------------|--------------------|--------------|
| Basicité (CaO / SiO ₂) | ≤ 1,5 | — | — |
| Masse volumique sèche en vrac (Mg/m ³) | ≥ 1,20 | — | — |
| Absorption d'eau (%) | ≤ 4 | — | — |
| Instabilité dans l'eau | Négatif | — | — |
| Désintégration du silicate bicalcique | Négatif | — | — |

C. 4.3.2. SCHISTE ROUGE

Le schiste rouge est produit par la combustion spontanée des schistes houillers dans les terrils. Il ne présente pas de nuances grises ou gris-rougeâtre en surface ou sur la cassure.

Il présente les caractéristiques suivantes:

| Caractéristique | Prescription | Catégorie Minimale | Commentaires |
|-------------------------|---------------|--------------------|--------------|
| Teneur en fines (%) | ≤ 7 | f ₇ | — |
| Equivalent de sable (%) | ≥ 30 | — | — |
| Stabilité à l'eau (%) | ≥ 90 | — | — |
| Limite de plasticité | Non mesurable | — | — |

C. 4.3.3. CENDREES

Les cendrées sont granulées, exemptes de poussières et de substances étrangères.

Elles présentent les caractéristiques suivantes:

| Caractéristique | Prescription | Catégorie Minimale | Commentaires |
|---------------------|--------------|--------------------|--------------|
| Teneur en fines (%) | ≤ 7 | f ₇ | — |

C. 4.3.4. SCORIE BOF ET SCORIE EAF

C. 4.3.4.1. NATURE ET ORIGINE

Les scories BOF (Basic Oxygène Furnace) sont les scories obtenues lors de l'affinage de la fonte par un procédé à l'oxygène soit:

- LD (Linz-Donawitz) si le soufflage s'opère par le haut
- OBM (Oxygen Blown Maxhnette) si le soufflage s'opère par le fond
- mixte: toute autre solution mixte entre ces deux procédés.

Les scories EAF (Electric Arc Furnace) proviennent de la gangue obtenue lors de la fusion des ferrailles prétraitées et, dans certains cas de fonte, dans le four électrique à arc.

C. 4.3.4.2. SPECIFICATIONS

La stabilité dimensionnelle des scories est mesurée après conditionnement au calibre voulu et après vieillissement.

| Caractéristique | Prescription | Catégorie Minimale | Commentaires |
|---------------------------|---------------------|--------------------|--|
| Teneur en chaux libre (%) | ≤ 5 | | au moment de la production, après concassage et déferrisation. |
| Délitement (%) | ≤ 1,5 | | Si D > 31,5 mm |
| Gonflement (%) | Suivant application | | Si D ≤ 31,5 mm |

C. 4.3.5. GRAVILLONS DE GRANULATS RECYCLES DE BETON

Ces gravillons répondent aux prescriptions du [tableau C. 4.3.](#)

C. 4.3.6. GRAVILLONS DE GRANULATS RECYCLES MIXTES

Ces gravillons répondent aux prescriptions du [tableau C. 4.3.](#)

C. 4.3.7. GRAVILLONS DE GRANULATS RECYCLES DE MAÇONNERIE

Ces gravillons répondent aux prescriptions du [tableau C. 4.3.](#)

C. 4.3.8. GRAVILLONS DE GRANULATS RECYCLES D'ENROBES HYDROCARBONES

Ces gravillons répondent aux prescriptions du [tableau C. 4.3.](#)

C. 4.3.9. SANS OBJET

| Composition (NBN EN 13242 + A1) | C. 4.3.5.1. | | C. 4.3.6.1. | | C. 4.3.7.1. | | C. 4.3.8. | |
|------------------------------------|-------------------------------|--------------------------------------|-----------------------------|--|------------------------------------|--------------------------------------|--|--------------------------------------|
| | Gravillons de débris de béton | | Gravillons de débris mixtes | | Gravillons de débris de maçonnerie | | Gravillons de granulats recyclés d'enrobés hydrocarbonés | |
| | Teneur (%) | Catégorie | Teneur (%) | Catégorie | Teneur (%) | Catégorie | Teneur (%) | Catégorie |
| Rc | ≥ 70 | Rc ₇₀ | non requis ≥ 50 | Rc _{NR} Rc ₅₀ | non requis | Rc _{NR} | non requis | Rc _{NR} |
| Rc + Ru + Rg | ≥ 90 | Rcug ₉₀ | ≥ 50 ≥ 70 | Rcug ₅₀ Rcug ₇₀ | < 50 < 30 | Rcug _{Déclarée} | < 50 | Rcug _{Déclarée} |
| Rb | ≤ 10 | Rb ₁₀₋ | ≤ 50 ≤ 30 | Rb ₅₀₋ Rb ₃₀₋ | > 50 > 50 | Rb _{Déclarée} | ≤ 10 | Rb ₁₀₋ |
| Ra | ≤ 5 | Ra ₅₋ | ≤ 5 | Ra ₅₋ | ≤ 5 | Ra ₅₋ | ≥ 50 | Ra ₅₀₋ |
| Rg | ≤ 2 | Rg ₂₋ | ≤ 2 | Rg ₂₋ | ≤ 2 | Rg ₂₋ | ≤ 2 | Rg ₂₋ |
| X | ≤ 1 | X ₁₋ | ≤ 1 | X ₁₋ | ≤ 1 | X ₁₋ | ≤ 1 | X ₁₋ |
| FL | ≤ 5 ≤ 2 | FL ₅₋ FL ₂₋ | ≤ 5 ≤ 2 | FL ₅₋ FL ₂₋ | ≤ 5 ≤ 2 | FL ₅₋ FL ₂₋ | ≤ 5 ≤ 2 | FL ₅₋ FL ₂₋ |

(d'application à partir du 01/07/2018)

TABLEAU C. 4.3. Gravillons de débris de démolition et/ou de construction

Rc = béton, produits en béton, mortier, éléments en béton

Ru = granulats non liés, pierre naturelle, granulats traités aux liants hydrauliques

Rb = éléments en argile cuite (ex.: briques et tuiles), éléments en silicate de calcium, béton cellulaire non flottant

Ra = matériaux bitumineux

Rg = verre

X = autres: matériaux cohérents (ex.: argile, sol)

divers: métaux (ferreux et non ferreux), bois, matière plastique et caoutchouc non flottant, plâtre

FL = matériau flottant (en volume)

| Composition (NBN EN 12620 + A1) | C. 4.3.5.2. | | C. 4.3.6.2. | | C. 4.3.7.2. | |
|------------------------------------|-------------------------------|-------------------|-----------------------------|-------------------|------------------------------------|-------------------------|
| | Gravillons de débris de béton | | Gravillons de débris mixtes | | Gravillons de débris de maçonnerie | |
| | Teneur (%) | Catégorie | Teneur (%) | Catégorie | Teneur (%) | Catégorie |
| Rc | ≥ 70 | Rc ₇₀ | Non requis | Rc _{NR} | Non requis | Rc _{NR} |
| Rc + Ru | ≥ 90 | Rcu ₉₀ | ≥ 50 | Rcu ₅₀ | < 50 | Rcu _{Déclarée} |
| Rb | ≤ 10 | Rb ₁₀₋ | ≤ 50 | Rb ₅₀₋ | > 50 | Rb _{Déclarée} |
| Ra | ≤ 5 | Ra ₅₋ | ≤ 5 | Ra ₅₋ | ≤ 5 | Ra ₅₋ |
| X + Rg | ≤ 1 | XRg ₁₋ | ≤ 1 | XRg ₁₋ | ≤ 1 | XRg ₁₋ |
| FL | ≤ 2 | FL ₂₋ | ≤ 2 | FL ₂₋ | ≤ 2 | FL ₂₋ |

Rc = béton, produits en béton, mortier, éléments en béton

Ru = granulats non liés, pierre naturelle, granulats traités aux liants hydrauliques

Rb = éléments en argile cuite (ex.: briques et tuiles), éléments en silicate de calcium, béton cellulaire non flottant

Ra = matériaux bitumineux

Rg = verre

X = autres: matériaux cohérents (ex.: argile, sol)

divers: métaux (ferreux et non ferreux), bois, matière plastique et caoutchouc non flottant, plâtre

FL = matériau flottant (en volume)

C. 4.3.10. GRAVILLONS POUR ENDUIT SUPERFICIEL A HAUTE PERFORMANCE (ESHP)

Le gravillon est une bauxite calcinée de qualité réfractaire ou un gravillon de qualité équivalente répondant aux prescriptions du C. 4.4.6 modifiées comme suit.

Granularité:

| Dimensions des tamis (mm) | Pourcentage en masse de passant (masse sèche) |
|---------------------------|---|
| 6,3 | 98-100 |
| 4 | 90-99 |
| 2 | 0-20 |
| 1 | 0-5 |
| 0,063 | 0-1 |

| Caractéristique | Prescription | Catégorie minimale | Commentaires |
|--|--------------|--------------------|--------------|
| Résistance à l'usure (Micro-Deval) | ≤ 10 | M _{DE} 10 | — |
| Coefficient d'aplatissement (FI) | ≤ 25 | FI ₂₅ | — |
| Coefficient de polissage accéléré (PSV) | ≥ 70 | PSV ₇₀ | — |
| Dureté sur l'échelle de Mohs | ≥ 9 | — | — |
| Autres caractéristiques mentionnées à la NBN EN 13242 ⁽¹⁾ | — | NR | — |

(1) Les documents du marché précisent les catégories minimales auxquelles doivent répondre ces caractéristiques pour des applications spéciales.

C. 4.3.11. GRAVILLONS D'ARGILE EXPANSEE

Ces gravillons légers sont conformes aux NBN EN 13055-1 et NBN EN 13055-2.

L'argile expansée est un granulat léger à structure interne poreuse n'excédant pas 1,20 Mg/m³ en masse volumique sèche vrac ou 2,00 Mg/m³ en masse volumique sèche granulaire obtenu par la cuisson d'argile dans un four rotatif, à une température d'environ 1100 °C.

C. 4.3.12. SANS OBJET

C. 4.3.13. GRAVILLONS DE MACHEFERS TRAITES

On appelle gravillons de mâchefers traités les matériaux solides produits par une installation effectuant le criblage, la séparation des métaux ferreux et non ferreux et la maturation de mâchefers bruts provenant d'unités autorisées d'incinération de déchets et n'ayant pas été mélangés ni avec des cendres volantes ni avec des cendres sous chaudière.

L'utilisation des mâchefers traités est interdite en zones inondables et dans les périmètres de protection rapprochés des captages d'eau potable.

Une couche de mâchefers doit être isolée des eaux de pluie et de ruissellement. Cette isolation peut être apportée par une couche supérieure réalisée:

- soit à l'aide d'enrobés bitumineux non drainants, d'asphalte coulé ou de béton de ciment si la pente en chaque point est au moins de 1,5 % et maximum 5%,
- soit à l'aide d'une couche d'au moins 30 cm de matériaux argileux ou limoneux si la pente en chaque point est au moins de 5 %.

Dans des cas particuliers, un autre procédé d'isolement empêchant tout contact avec ces eaux peut être proposé par l'adjudicataire. Dans ce cas, il est soumis à l'approbation du pouvoir adjudicateur.

Les gravillons de mâchefers traités font l'objet d'un certificat d'utilisation au sens de l'article 6 de l'Arrêté du Gouvernement wallon du 14 juin 2001 favorisant la valorisation de certains déchets.

Les gravillons de mâchefers traités doivent être stockés, livrés et mis en œuvre dans les limites imposées par le certificat d'utilisation.

Ils répondent aux prescriptions suivantes:

| Caractéristique | Prescription | Catégorie minimale | Commentaires |
|--|--------------|--------------------|--|
| Masse volumique sèche en vrac (Mg/m ³) | > 1,00 | — | — |
| Stabilité dimensionnelle (%) | ≤ 2 | — | Gonflement accéléré à 50 °C et en présence d'air après 28 jours. |
| Teneur en imbrûlés (%) | ≤ 5 | — | — |
| Teneur en sulfates du lixiviat (mg/l) selon DIN 38414-S4 | ≤ 500 | — | — |

C. 4.3.14. SANS OBJET

C. 4.3.15. SCORIES D'ACIERIES INOX TRAITÉES

C. 4.3.15.1. NATURE ET ORIGINE

Les scories d'aciéries inox traitées ou scories EAF inox traitées sont obtenues lors de la production et de l'affinage de l'acier inoxydable, initialement produit par fusion dans un four électrique à arc.

Les scories sont séparées de l'acier en phase liquide et sont par la suite refroidies à l'eau et à l'air avant d'être concassées et d'être traitées dans une installation de déferrisation.

Les scories d'aciéries inox traitées font l'objet d'un certificat d'utilisation selon l'article 6 de l'Arrêté du Gouvernement wallon du 14 juin 2001, modifié par l'Arrêté du Gouvernement wallon du 27 mai 2004, favorisant la valorisation de certains déchets.

C. 4.3.15.2. SPECIFICATIONS

La stabilité dimensionnelle des scories est mesurée après conditionnement au calibre voulu et après vieillissement.

| Caractéristique | Prescription | Catégorie Minimale | Commentaires |
|---------------------------|---------------------|--------------------|--|
| Teneur en chaux libre (%) | ≤ 5 | — | Au moment de la production, après concassage et déferrisation. |
| Délitement (%) | ≤ 1,5 | — | Si D > 31,5 mm |
| Gonflement (%) | Suivant application | | Si D ≤ 31,5 mm |

C. 4.4. SPECIFICATIONS DES GRAVILLONS SELON LEUR UTILISATION

C. 4.4.1. GRAVILLONS POUR SOUS-FONDATION

Les gravillons sont conformes à la NBN EN 13242.

C. 4.4.1.1. NATURE ET ORIGINE

Sont admis:

- les gravillons naturels (C. 4.2)
- les gravillons artificiels ou recyclés (C. 4.3 sauf le C. 4.3.15).

C. 4.4.1.2. SPECIFICATIONS

C. 4.4.1.2.1. CARACTERISTIQUES GENERALES DE GRANULARITE

La granularité des différentes fractions répond aux prescriptions C. 4.4.2.2.1.a ou du tableau C. 4.4.2.2.1.b.

Le mélange de fractions provenant des 2 tableaux est interdit.

C. 4.4.1.2.2 AUTRES SPECIFICATIONS

| Caractéristique | Prescription | Catégorie minimale | Commentaires |
|--|---------------------------------|---|---|
| Teneur en fines (%) | ≤ 4 | f ₄ | — |
| Résistance à l'usure (Micro-Deval) | | | |
| – réseaux I et IIa | ≤ 35 | M _{DE35} | — |
| – réseaux IIb et III | ≤ 50 | M _{DE50} | |
| Résistance à la fragmentation (Los Angeles) | ≤ 40 | LA ₄₀ | — |
| Sensibilité au gel-dégel | ≤ 2 | F ₂ | Les granulats ayant une absorption d'eau ≤ 1,0% ou un coefficient Los Angeles ≤ 25 sont réputés conformes. |
| - tous réseaux (sauf III _b) au sud du sillon Sambre & Meuse | ≤ 2 ou ≤ 25 | F ₂ ou MS ₂₅ | Pour granulats naturels, recyclés et artificiels |
| - tous réseaux (sauf III _b) au nord du sillon Sambre & Meuse et granulats pour sous-fondations de type 4 | ≤ 4 ou ≤ 10 ou ≤ 35 | F ₄ ou F ₁₀ ou MS ₃₅ | Application du critère F ₁₀ : voir commentaire (2) Pour granulats naturels, recyclés et artificiels |
| - réseau III _b | | NR | |
| Stabilité volumique (%) | ≤ 3 | — | Pour C. 4.3.4 |

| | | | |
|--|---|----|---|
| Autres caractéristiques mentionnées à la NBN EN 13242 ⁽¹⁾ | — | NR | — |
|--|---|----|---|

(1) Les documents du marché précisent les catégories minimales auxquelles doivent répondre ces caractéristiques pour des applications spéciales.

(2) La catégorie F₁₀ est acceptée selon la NBN EN 1367-1 pour autant qu'un essai complémentaire gel-dégel selon CME 01.XX démontre qu'il y a moins de 2 % de fines (fraction < 0,063 mm) produites au cours de cet essai ET que la somme de fines (fraction < 0,063 mm) produites au cours de cet essai et des fines présentes dans le granulat avant cycles de gel-dégel est inférieure à 5%.

(d'application à partir du 01/07/2018)

- La stabilité volumique est $\leq 5\%$ pour les gravillons recyclés et pour les gravillons de mâchefers traités (C.4.3.13).
- Les sulfates solubles dans l'eau (suivant NBN EN 1744-1 § 10) sont $\leq 0,7\%$ dans le cas de gravillons recyclés liés au liant hydraulique.
- La somme M_{DE} + LA est ≤ 65 pour les réseaux I et IIa.
- La somme M_{DE} + LA est ≤ 80 pour les réseaux IIb et III.

A titre d'information, les gravillons pour les réseaux I et IIa, conformes à la catégorie minimale E_{f4} NG D3 selon PTV 411, sont censés répondre aux prescriptions ci-dessus.

C. 4.4.1.3. RECEPTION DES MATERIAUX - SYSTEME D'ATTESTATION DE CONFORMITE

~~Les gravillons pour sous-fondation relèvent du système CE-2⁺.~~

Dans le respect des délais prévus au chapitre A, l'adjudicataire fournit au pouvoir adjudicateur, minimum 15 jours avant la réception, les documents suivants:

- le certificat CE2+ pour l'unité de production des granulats (certificat de contrôle de production en usine avec surveillance, établi par un organisme notifié), lorsqu'un marquage CE est applicable;
- la Déclaration de Performances du granulat (DoP), lorsqu'un marquage CE est applicable; celle-ci doit déclarer l'ensemble des caractéristiques de la norme harmonisée produit EN 13242 pour lesquelles des exigences sont définies dans les documents du marché.
- la Fiche Technique du granulat, c-à-d document daté, établi par le producteur par lequel celui-ci s'engage au minimum sur la nature et les caractéristiques spécifiées au chapitre C pour l'utilisation envisagée et présente la synthèse de l'ensemble des résultats d'essais les plus récents pour toutes ces caractéristiques.

NOTE: À titre d'information, une fiche d'identification établie conformément à l'annexe B du PTV 411 est un modèle qui répond à ces exigences pour une fiche technique.

Sur base du contenu de ces documents, le pouvoir adjudicateur vérifie si le produit proposé est apte à répondre aux exigences des documents du marché. Il décide de poursuivre ou non la procédure de réception.

En cas de doute sur l'exactitude des documents fournis, le pouvoir adjudicateur peut exiger d'autres éléments probants ou refuser le produit proposé.

(d'application à partir du 01/01/2018)

C. 4.4.2. GRAVILLONS POUR FONDATION EN EMPIERREMENT

Les gravillons sont conformes à la NBN EN 13242.

C. 4.4.2.1. NATURE ET ORIGINE

Sont admis:

- les gravillons naturels (C. 4.2)

- les gravillons artificiels (C. 4.3.1, C. 4.3.4, C. 4.3.13 et C. 4.3.15) et les gravillons de granulats recyclés (C. 4.3.5 et C. 4.3.8). Les scories d'aciéries inox traitées (C. 4.3.15) sont admises uniquement dans les fondations de type IA et IIA.

C. 4.4.2.2. SPECIFICATIONS

C. 4.4.2.2.1. CARACTERISTIQUES GENERALES DE GRANULARITE

La granularité des différentes fractions répond aux prescriptions du tableau C. 4.4.2.2.1.a ou du tableau C.4.4.2.2.1.b.

Le mélange de fractions provenant des deux tableaux est interdit.

| Tamis | 2/4 | 2/6,3 | 4/6,3 | 6,3/10 | 6,3/14 | 6,3/20 | 10/14 | 14/20 | 20/31,5 | 31,5/63 | 20/63 |
|-----------|------------------------|------------------------|----------------------|----------------------|------------------------|------------------------|----------------------|----------------------|----------------------|------------------------|------------------------|
| 125 | | | | | | | | | | 100 | 100 |
| 90 | | | | | | | | | | 98 - 100 | 98 - 100 |
| 63 | | | | | | | | | 100 | 80 - 99 | 80 - 99 |
| 45 | | | | | | | | | 98 - 100 | 20 - 70 ⁽¹⁾ | 20 - 70 ⁽¹⁾ |
| 40 | | | | | | 100 | | 100 | | | |
| 31,5 | | | | | | | | | 80 - 99 | 0 - 20 | |
| 28 | | | | | 100 | 98 - 100 | 100 | 98 - 100 | | | |
| 20 | | | | 100 | 98 - 100 | 80 - 99 | 98 - 100 | 80 - 99 | 0 - 20 | | 0 - 20 |
| 16 | | | | | | | | | | 0 - 5 | |
| 14 | | | | 98 - 100 | 80 - 99 | 20 - 70 ⁽¹⁾ | 80 - 99 | 0 - 20 | | | |
| 12,5 | | 100 | 100 | | | | | | | | |
| 11,2 | | | | | | | | | | | |
| 10 | | | | 80 - 99 | 20 - 70 ⁽¹⁾ | | 0 - 20 | | 0 - 5 | | 0 - 5 |
| 9 | | 98 - 100 | 98 - 100 | | | | | | | | |
| 8 | 100 | | | | | | | | | | |
| 7,1 | | | | | | | | 0 - 5 | | | |
| 6,3 | | 80 - 99 | 80 - 99 | 0 - 20 | 0 - 20 | 0 - 20 | | | | | |
| 5,6 | 98 - 100 | | | | | | | | | | |
| 5 | | | | | | | 0 - 5 | | | | |
| 4,5 | | 20 - 70 ⁽¹⁾ | | | | | | | | | |
| 4 | 80 - 99 | | 0 - 20 | | | | | | | | |
| 3,15 | | | | 0 - 5 | 0 - 5 | 0 - 5 | | | | | |
| 2,8 | 20 - 70 ⁽¹⁾ | | | | | | | | | | |
| 2 | 0 - 20 | 0 - 20 | 0 - 5 | | | | | | | | |
| 1 | 0 - 5 | 0 - 5 | | | | | | | | | |
| Catégorie | G _c 80/20 | G _c 80/20 | G _c 80/20 | G _c 80/20 | G _c 80/20 | G _c 80/20 | G _c 80/20 | G _c 80/20 | G _c 80/20 | G _c 80/20 | G _c 80/20 |
| Tolérance | GT _c 20/15 | GT _c 20/15 | | | GT _c 20/15 | GT _c 20/15 | | | | GT _c 20/15 | GT _c 20/15 |

Tableau C. 4.4.2.2.1.a.

(1) La tolérance sur la granularité type déclarée par le fournisseur est de ± 15 (catégorie de tolérance GT_c20/15).

| Tamis | 2/4 | 2/8 | 4/8 | 8/14 | 8/20 | 14/20 | 20/31,5 | 31,5/63 | 20/63 |
|-----------|------------------------|-------------------------|------------------------|----------------------|------------------------|----------------------|----------------------|------------------------|------------------------|
| 125 | | | | | | | | 100 | 100 |
| 90 | | | | | | | | 98 - 100 | 98 - 100 |
| 63 | | | | | | | 100 | 80 - 99 | 80 - 99 |
| 45 | | | | | | | 98 - 100 | 20 - 70 ⁽¹⁾ | 20 - 70 ⁽¹⁾ |
| 40 | | | | | 100 | 100 | | | |
| 31,5 | | | | | | | 80 - 99 | 0 - 20 | |
| 28 | | | | 100 | 98 - 100 | 98 - 100 | | | |
| 20 | | | | 98 - 100 | 80 - 99 | 80 - 99 | 0 - 20 | | 0 - 20 |
| 16 | | 100 | 100 | | | | | 0 - 5 | |
| 14 | | | | 80 - 99 | 20 - 70 ⁽¹⁾ | 0 - 20 | | | |
| 12,5 | | | | | | | | | |
| 11,2 | | 98 - 100 | 98 - 100 | | | | | | |
| 10 | | | | | | | 0 - 5 | | 0 - 5 |
| 9 | | | | | | | | | |
| 8 | 100 | 80 - 99 | 80 - 99 | 0 - 20 | 0 - 20 | | | | |
| 7,1 | | | | | | 0 - 5 | | | |
| 6,3 | | | | | | | | | |
| 5,6 | 98 - 100 | | 20 - 70 ⁽¹⁾ | | | | | | |
| 5 | | | | | | | | | |
| 4,5 | | | | | | | | | |
| 4 | 80 - 99 | 20 - 70 ⁽¹⁾ | 0 - 20 | 0 - 5 | 0 - 5 | | | | |
| 3,15 | | | | | | | | | |
| 2,8 | 20 - 70 ⁽¹⁾ | | | | | | | | |
| 2 | 0 - 20 | 0 - 20 | 0 - 5 | | | | | | |
| 1 | 0 - 5 | 0 - 5 | | | | | | | |
| Catégorie | G _c 80/20 | G _c 80/20 | G _c 80/20 | G _c 80/20 | G _c 80/20 | G _c 80/20 | G _c 80/20 | G _c 80/20 | G _c 80/20 |
| Tolérance | GT _c 20/15 | GT _c 20/17,5 | GT _c 20/15 | | GT _c 20/15 | | | GT _c 20/15 | GT _c 20/15 |

Tableau C. 4.4.2.2.1.b.

(1) La tolérance sur la granularité type déclarée par le fournisseur est de ± 15 (classe de tolérance GT_c20/15) ou de $\pm 17,5$ (catégorie de tolérance GT_c20/17,5).

C. 4.4.2.2.2. AUTRES SPECIFICATIONS

| Caractéristique | Prescription | Catégorie minimale | Commentaires |
|--|------------------|--------------------|---|
| Teneur en fines (%) | ≤ 4 | f ₄ | — |
| Coefficient d'aplatissement | ≤ 50 | Fl ₅₀ | D ≤ 8 |
| | ≤ 35 | Fl ₃₅ | D > 8 |
| Pourcentage en masse de grains semi-concassés ou entièrement concassés | 90-100 | C _{90/3} | — |
| Pourcentage en masse de grains entièrement roulés | 0 à 3 | | |
| Résistance à l'usure (Micro-Deval) | ≤ 25 | M _{DE25} | — |
| Résistance à la fragmentation (Los Angeles) | ≤ 30 | LA ₃₀ | — |
| Stabilité volumique (%) | ≤ 3 | — | Pour C. 4.3.4 et C. 4.3.15 |
| Sensibilité au gel-dégel | ≤ 2 | F ₂ | Les granulats ayant une absorption d'eau ≤ 1,0% ou un coefficient Los Angeles ≤ 25 sont réputés conformes |
| | ≤ 4 | F ₄ | Application du critère F ₁₀ : voir commentaire (2) Pour granulats naturels et recyclés. (3) |
| | ou | ou | |
| | ≤ 10 | F ₁₀ | |
| | ou | ou | |
| ≤ 35 | MS ₃₅ | | |
| Soufre total (%) | ≤ 1 | S ₁ | Gravillons artificiels et recyclés |
| Autres caractéristiques mentionnées à la NBN EN 13242 ⁽¹⁾ | — | NR | — |

(1) Les documents du marché précisent les catégories minimales auxquelles doivent répondre ces caractéristiques pour des applications spéciales.

(2) La catégorie F₁₀ est acceptée selon la NBN EN 1367-1 pour autant qu'un essai complémentaire gel-dégel selon CME 01.XX démontre qu'il y a moins de 2 % de fines (fraction < 0,063 mm) produites au cours de cet essai ET que la somme de fines (fraction < 0,063 mm) produites au cours de cet essai et des fines présentes dans le granulats avant cycles de gel-dégel est inférieure à 5%.

(3) Les granulats artificiels pourront également être acceptés pour les fondations non liées après approbation de l'AGW Terres excavées modifiant l'AGW du 14/06/2001.

(d'application à partir du 01/07/2018).

- Teneur en matières organiques (suivant NBN EN 1744-1): négatif.
- La stabilité volumique est ≤ 5 % pour les gravillons recyclés (C. 4.3.5 et C. 4.3.8) et pour les gravillons de mâchefers traités (C. 4.3.13).
- Les sulfates solubles dans l'eau (suivant NBN EN 1744-1 § 10) sont ≤ 0,7 % dans le cas de gravillons recyclés.

A titre d'information, les gravillons conformes à la catégorie minimale Cc IV f₄ NG selon PTV 411 sont censés répondre aux prescriptions ci-dessus.

C. 4.4.2.3. RECEPTION DES MATERIAUX - SYSTEME D'ATTESTATION DE CONFORMITE

Les gravillons pour fondation en empierrement relèvent du système CE 2⁺.

C. 4.4.3. GRAVILLONS POUR BETON MAIGRE, BETON SEC COMPACTE ET BETON MAIGRE POREUX

Les gravillons sont conformes à la NBN EN 12620.

C. 4.4.3.1. NATURE ET ORIGINE

Sont admis:

- les gravillons naturels (C. 4.2)
- les gravillons artificiels (C. 4.3.1, C. 4.3.13 et C. 4.3.15)
- les gravillons recyclés (C. 4.3.5 et C. 4.3.8).

C. 4.4.3.2. SPECIFICATIONS**C. 4.4.3.2.1. CARACTERISTIQUES GENERALES DE GRANULARITE**

Le diamètre maximum D est ≤ 32 mm.

La granularité des différentes fractions répond aux prescriptions du tableau C. 4.4.3.2.1.a ou du tableau C. 4.4.3.2.1.b.

Le mélange de fractions provenant des deux tableaux est interdit.

| Tamis | 2/4 | 2/6,3 | 4/6,3 | 6,3/10 | 6,3/14 | 6,3/20 | 10/14 | 10/20 | 14/20 | 20/31,5 |
|-------|----------|----------|----------|----------|------------------------|------------------------|----------|----------|----------|----------|
| 63 | | | | | | | | | | 100 |
| 45 | | | | | | | | | | 98 - 100 |
| 40 | | | | | | 100 | | 100 | 100 | |
| 31,5 | | | | | | | | | | 85 - 99 |
| 28 | | | | | 100 | 98 - 100 | 100 | 98 - 100 | 98 - 100 | |
| 20 | | | | 100 | 98 - 100 | 90 - 99 | 98 - 100 | 85 - 99 | 85 - 99 | 0 - 20 |
| 16 | | | | | | | | | | |
| 14 | | | | 98 - 100 | 90 - 99 | 25 - 70 ⁽¹⁾ | 85 - 99 | | 0 - 20 | |
| 12,5 | | 100 | 100 | | | | | | | |
| 11,2 | | | | | | | | | | |
| 10 | | | | 85 - 99 | 25 - 70 ⁽¹⁾ | | 0 - 20 | 0 - 20 | | 0 - 5 |
| 9 | | 98 - 100 | 98 - 100 | | | | | | | |
| 8 | 100 | | | | | | | | | |
| 7,1 | | | | | | | | | 0 - 5 | |
| 6,3 | | 85 - 99 | 85 - 99 | 0 - 20 | 0 - 15 | 0 - 15 | | | | |
| 5,6 | 98 - 100 | | | | | | | | | |
| 5 | | | | | | | 0 - 5 | 0 - 5 | | |
| 4,5 | | | | | | | | | | |
| 4 | 85 - 99 | | 0 - 20 | | | | | | | |
| 3,15 | | | | 0 - 5 | 0 - 5 | 0 - 5 | | | | |
| 2,8 | | | | | | | | | | |

| | | | | | | | | | | |
|-----------|----------------------|----------------------|----------------------|----------------------|----------------------|----------------------|----------------------|----------------------|----------------------|----------------------|
| 2 | 0 - 20 | 0 - 20 | | | | | | | | |
| 1 | 0 - 5 | 0 - 5 | 0 - 5 | | | | | | | |
| Catégorie | G _c 85/20 | G _c 85/20 | G _c 85/20 | G _c 85/20 | G _c 90/15 | G _c 90/15 | G _c 85/20 | G _c 85/20 | G _c 85/20 | G _c 85/20 |
| Tolérance | | | | | G _T 15 | G _T 15 | | | | |

Tableau C. 4.4.3.2.1.a.

(1) La tolérance sur la granularité déclarée par le fournisseur est de ± 15 (catégorie de tolérance G_T15).

| Tamis | 2/4 | 2/8 | 4/8 | 8/14 | 8/20 | 14/20 | 20/31,5 |
|-----------|----------------------|----------------------|----------------------|----------------------|------------------------|----------------------|----------------------|
| 63 | | | | | | | 100 |
| 45 | | | | | | | 98 - 100 |
| 40 | | | | | 100 | 100 | |
| 31,5 | | | | | | | 85 - 99 |
| 28 | | | | 100 | 98 - 100 | 98 - 100 | |
| 20 | | | | 98 - 100 | 90 - 99 | 85 - 99 | 0 - 20 |
| 16 | | 100 | 100 | | | | |
| 14 | | | | 85 - 99 | 25 - 70 ⁽¹⁾ | 0 - 20 | |
| 12,5 | | | | | | | |
| 11,2 | | 98 - 100 | 98 - 100 | | | | |
| 10 | | | | | | | 0 - 5 |
| 9 | | | | | | | |
| 8 | 100 | 85 - 99 | 85 - 99 | 0 - 20 | 0 - 15 | | |
| 7,1 | | | | | | 0 - 5 | |
| 6,3 | | | | | | | |
| 5,6 | 98 - 100 | | | | | | |
| 5 | | | | | | | |
| 4,5 | | | | | | | |
| 4 | 85 - 99 | | 0 - 20 | 0 - 5 | 0 - 5 | | |
| 3,15 | | | | | | | |
| 2,8 | | | | | | | |
| 2 | 0 - 20 | 0 - 20 | 0 - 5 | | | | |
| 1 | 0 - 5 | 0 - 5 | | | | | |
| Catégorie | G _c 85/20 | G _c 85/20 | G _c 85/20 | G _c 85/20 | G _c 90/15 | G _c 85/20 | G _c 85/20 |
| Tolérance | | | | | G _T 15 | | |

Tableau C. 4.4.3.2.1.b.

(1) La tolérance sur la granularité déclarée par le fournisseur est de ± 15 (catégorie de tolérance G_T15).

C. 4.4.3.2.2. AUTRES SPECIFICATIONS

Les gravillons répondent aux prescriptions suivantes:

| Caractéristique | Prescription | Catégorie minimale | Commentaires |
|--|--------------|--------------------|--|
| Résistance à l'usure (Micro-Deval) | ≤ 25 | M _{DE25} | — |
| Résistance à la fragmentation (Los Angeles) | ≤ 30 | LA ₃₀ | — |
| Coefficient d'aplatissement | ≤ 50 | FI ₅₀ | D \leq 8 |
| | ≤ 35 | FI ₃₅ | D > 8 |
| Teneur en fines | ≤ 4 | f ₄ | — |
| Masse volumique réelle (Mg/m ³) | $\geq 2,00$ | — | — |
| Sensibilité au gel-dégel | ≤ 2 | F ₂ | Les granulats ayant une absorption d'eau $\leq 1,0\%$ ou un coefficient Los Angeles ≤ 25 sont réputés conformes |
| Constituants augmentant le temps de prise (min.) et réduisant la résistance du béton (%) | ≤ 120 | Valeur de seuil | — |
| | ≤ 20 | | |
| Sulfates solubles dans l'acide (%) | $\leq 0,8$ | AS _{0,8} | Gravillons recyclés |
| Soufre total (%) | ≤ 1 | S ₁ | Gravillons artificiels et recyclés |
| Stabilité volumique (%) | ≤ 3 | — | Pour C. 4.3.15. |
| Autres caractéristiques mentionnées à la NBN EN 12620 ⁽¹⁾ | — | NR | — |

(1) Les documents du marché précisent les catégories minimales auxquelles doivent répondre ces caractéristiques pour des applications spéciales.

La stabilité volumique est $\leq 5\%$ pour les gravillons recyclés ([C. 4.3.5](#) et [C. 4.3.8](#)) et pour les gravillons de mâchefers traités ([C. 4.3.13](#)).

A titre d'information, les gravillons conformes à la catégorie minimale Cc IV f₄ NG selon PTV 411 sont censés répondre aux prescriptions ci-dessus.

C. 4.4.3.3. RECEPTION DES MATERIAUX - SYSTEME D'ATTESTATION DE CONFORMITE

Les gravillons pour béton maigre, béton sec compacté et béton maigre poreux relèvent du système CE 2⁺.

C. 4.4.4. GRAVILLONS POUR REVETEMENTS EN BETON ET ELEMENTS LINEAIRES COULES EN PLACE

C. 4.4.4.1. NATURE ET ORIGINE

Sont admis: les gravillons naturels concassés ([C. 4.2](#)) conformes à la NBN EN 12620.

Sont interdits: les gravillons artificiels et les gravillons naturels non concassés.

C. 4.4.4.2. SPECIFICATIONS

Les gravillons répondent aux prescriptions suivantes:

C. 4.4.4.2.1. CARACTERISTIQUES GENERALES DE GRANULARITE

La granularité des différentes fractions répond aux prescriptions du tableau C. 4.4.3.2.1.a ou du tableau C. 4.4.3.2.1.b.

Le mélange de fractions provenant des deux tableaux est interdit.

C. 4.4.4.2.2. AUTRES SPECIFICATIONS

| Caractéristique | Prescription | Catégorie minimale | Commentaires |
|--|-------------------------|----------------------|--|
| Coefficient d'aplatissement | ≤ 20 | Fl ₂₀ | D > 16 |
| | ≤ 25 | Fl ₂₅ | 8 < D ≤ 16 |
| | ≤ 30 | Fl ₃₀ | D ≤ 8 |
| Teneur en fines (% en masse) | $\leq 1,5$ | f _{1,5} | D > 8 mm |
| | ≤ 4 | f ₄ | D ≤ 8 mm |
| Résistance à la fragmentation (Los Angeles) | ≤ 25 | LA ₂₅ | Couches de roulement |
| | ≤ 30 | LA ₃₀ | Couches inférieures, béton d'un revêtement composite et éléments linéaires |
| | ≤ 30 | LA ₃₀ | Couches de roulement en réseau III ⁽¹⁾ |
| Résistance à l'usure (Micro-Deval) | ≤ 20 | MDE ₂₀ | Couches de roulement |
| | ≤ 25 | MDE ₂₅ | Couches inférieures, béton d'un revêtement composite et éléments linéaires |
| | ≤ 25 | MDE ₂₅ | Couches de roulement en réseau III ⁽¹⁾ |
| Masse volumique réelle | — | Valeur déclarée | — |
| Constituants augmentant le temps de prise (min.) et réduisant la résistance du béton (%) | ≤ 120 ≤ 20 | Valeur de seuil | Ce critère est satisfait si le résultat de l'essai relatif à la teneur en matières organiques est négatif. |
| Soufre total (%) | ≤ 1 | Valeur de seuil | — |
| Chlorures (%) | $\leq 0,03$ | Valeur déclarée | — |
| Teneur en éléments coquilliers (%) | ≤ 10 | SC ₁₀ | Pour gravillons d'origine marine |
| Sensibilité des gravillons au gel-dégel | ≤ 2 | F ₂ | Les granulats ayant une absorption d'eau $\leq 1,0\%$ ou un coefficient Los Angeles ≤ 25 sont réputés conformes |
| Réaction alcali-silice | — | Valeur déclarée | — |
| Résistance au polissage (PSV) | ≥ 50 | PSV ₅₀ | Couches de roulement |
| | ≥ 40 | PSV _{décl.} | Couches de roulement – réseau III ⁽¹⁾ |
| | — | PSV _{NR} | Couches inférieures, béton d'un revêtement composite et éléments linéaires |
| Autres caractéristiques mentionnées à la NBN EN 12620 ⁽²⁾ | — | NR | — |

(1) Si les documents du marché l'autorisent.

(2) Les documents du marché précisent les catégories minimales auxquelles doivent répondre ces caractéristiques pour des applications spéciales.

La somme M_{DE} + LA est ≤ 30 pour les couches de roulement. Elle est ≤ 45 pour les couches de roulement en réseau III (si les documents du marché l'autorisent) ainsi que pour les couches inférieures et les éléments linéaires.

Les gravillons pour revêtement en béton de couleur répondent, à sec, aux prescriptions de chromaticité et de luminosité suivantes:

rouge: $a^* \geq 5,0$
 $0,0 \leq b^* \leq 20,0$
 $L^* \geq 45,0$

- teinte claire: $-3 < a^* < 3$
 $0,0 < b^* < 10,0$
 $L^* > 60,0$

Les autres teintes sont définies par les documents du marché.

Taux de concassage:

| Pourcentage de grains entièrement concassés, en masse | Pourcentage de grains entièrement concassés ou semi-concassés, en masse | Pourcentage de grains entièrement roulés, en masse | Catégorie C |
|---|---|--|--------------------|
| 90-100 | 100 | 0 | C _{100/0} |
| 30-100 | 90-100 | 0-3 | C _{90/3} |

Les catégories C_{100/0} et C_{90/3} sont définies à la NBN EN 13043.

A titre d'information, les gravillons conformes aux catégories minimales suivantes selon PTV 411 sont censés répondre aux prescriptions ci-dessus:

- couches de roulement en réseaux I et II: Ba II f_{1,5} CB SA NG
- couches de roulement en réseau III: Ba II f_{1,5} CB SA NG
Ca II f_{1,5} CB SA NG ⁽¹⁾
- couches inférieures et éléments linéaires: Cb II f_{1,5} CB SA NG

(1) Si les documents du marché l'autorisent.

C. 4.4.4.3. RECEPTION DES MATERIAUX - SYSTEME D'ATTESTATION DE CONFORMITE

Les gravillons pour revêtement en béton et éléments linéaire en béton relèvent du système CE 2⁺.

C. 4.4.5. GRAVILLONS POUR MELANGE BITUMINEUX ET ASPHALTE COULE

Les gravillons sont conformes à la NBN EN 13043.

C. 4.4.5.1. NATURE ET ORIGINE

Sont admis:

- les gravillons naturels concassés (C. 4.2)
- les agrégats d'enrobés bitumineux (AEB) (C. 5.3.2)
- les scories BOF et EAF (C. 4.3.4)
- les scories d'aciéries inox traitées (C. 4.3.15).

C. 4.4.5.2. SPECIFICATIONS

C. 4.4.5.2.1. CARACTERISTIQUES GENERALES DE GRANULARITE

La granularité des différentes fractions répond aux prescriptions du tableau C. 4.4.5.2.1.a ou du tableau C. 4.4.5.2.1.b.

Le mélange de fractions provenant des deux tableaux est interdit.

| tamis | 2/4 | 2/6,3 | 4/6,3 | 6,3/10 | 6,3/14 | 6,3/20 | 10/14 | 14/20 | 20/31,5 |
|-----------|---|---|---------------------|---------------------|---|---|---------------------|---------------------|---------------------|
| 63 | | | | | | | | | 100 |
| 45 | | | | | | | | | 98 – 100 |
| 40 | | | | | | 100 | | 100 | |
| 31,5 | | | | | | | | | 85 – 99 |
| 28 | | | | | 100 | 98 – 100 | 100 | 98 – 100 | |
| 20 | | | | 100 | 98 – 100 | 85 – 99 | 98 – 100 | 85 – 99 | 0 – 20 |
| 16 | | | | | | | | | |
| 14 | | | | 98 – 100 | 85 – 99 | 20 – 70 25 – 80 ⁽¹⁾ | 85 – 99 | 0 – 20 | |
| 12,5 | | 100 | 100 | | | | | | |
| 11,2 | | | | | | | | | |
| 10 | | | | 85 – 99 | 20 – 70 25 – 80 ⁽¹⁾ | | 0 – 20 | | 0 – 5 |
| 9 | | 98 – 100 | 98 – 100 | | | | | | |
| 8 | 100 | | | | | | | | |
| 7,1 | | | | | | | | 0 – 5 | |
| 6,3 | | 85 – 99 | 85 -99 | 0 – 20 | 0 – 20 | 0 – 20 | | | |
| 5,6 | 98 – 100 | | | | | | | | |
| 5 | | | | | | | 0 – 5 | | |
| 4,5 | | 20 – 70 25 – 80 ⁽¹⁾ | | | | | | | |
| 4 | 85 – 99 | | 0 – 20 | | | | | | |
| 3,15 | | | | 0 – 5 | 0 – 5 | 0 – 5 | | | |
| 2,8 | 20 – 70 25 – 80 ⁽¹⁾ | | | | | | | | |
| 2 | 0 – 20 | 0 – 20 | | | | | | | |
| 1 | 0 – 5 | 0 – 5 | 0 – 5 | | | | | | |
| catégorie | G _{C85/20} | G _{C85/20} | G _{C85/20} | G _{C85/20} | G _{C85/20} | G _{C85/20} | G _{C85/20} | G _{C85/20} | G _{C85/20} |
| tolérance | G _{20/15} ⁽¹⁾ G _{25/15} | G _{20/15} ⁽¹⁾ G _{25/15} | | | G _{20/15} ⁽¹⁾ G _{25/15} | G _{20/15} ⁽¹⁾ G _{25/15} | | | |

Tableau C. 4.4.5.2.1.a.

(1) Les catégories de tolérances G_{20/15} et G_{25/15} au tamis intermédiaire sont toutes deux autorisées.
La tolérance sur la granularité déclarée par le fournisseur est de ± 15.

| tamis | 2/4 | 2/8 | 4/8 | 8/14 | 8/20 | 14/20 | 20/31,5 |
|-----------|---|-------------------------------------|---|---------------------|---|---------------------|---------------------|
| 63 | | | | | | | 100 |
| 45 | | | | | | | 98 - 100 |
| 40 | | | | | 100 | 100 | |
| 31,5 | | | | | | | 85 - 99 |
| 28 | | | | 100 | 98 - 100 | 98 - 100 | |
| 20 | | | | 98 - 100 | 85 - 99 | 85 - 99 | 0 - 20 |
| 16 | | 100 | 100 | | | | |
| 14 | | | | 85 - 99 | 20 - 70 25 - 80 ⁽¹⁾ | 0 - 20 | |
| 12,5 | | | | | | | |
| 11,2 | | 98 - 100 | 98 - 100 | | | | |
| 10 | | | | | | | 0 - 5 |
| 9 | | | | | | | |
| 8 | 100 | 85 - 99 | 85 - 99 | 0 - 20 | 0 - 20 | | |
| 7,1 | | | | | | 0 - 5 | |
| 6,3 | | | | | | | |
| 5,6 | 98 - 100 | | 20 - 70 25 - 80 ⁽¹⁾ | | | | |
| 5 | | | | | | | |
| 4,5 | | | | | | | |
| 4 | 85 - 99 | 20 - 70 ⁽²⁾ | 0 - 20 | 0 - 5 | 0 - 5 | | |
| 3,15 | | | | | | | |
| 2,8 | 20 - 70 25 - 80 ⁽¹⁾ | | | | | | |
| 2 | 0 - 20 | 0 - 20 | 0 - 5 | | | | |
| 1 | 0 - 5 | 0 - 5 | | | | | |
| catégorie | G _{C85/20} | G _{C85/20} | G _{C85/20} | G _{C85/20} | G _{C85/20} | G _{C85/20} | G _{C85/20} |
| tolérance | G _{20/15} G _{25/15} ⁽¹⁾ | G _{20/17,5} ⁽²⁾ | G _{20/15} G _{25/15} ⁽¹⁾ | | G _{20/15} G _{25/15} ⁽¹⁾ | | |

Tableau C. 4.4.5.2.1.b.

- (1) Les catégories de tolérances G_{20/15} et G_{25/15} au tamis intermédiaire sont toutes deux autorisées.
La tolérance sur la granularité déclarée par le fournisseur est de ± 15.
- (2) La tolérance sur la granularité déclarée par le fournisseur est de ± 17,5.

C. 4.4.5.2.2. AUTRES SPECIFICATIONS

| Caractéristique | Prescription | Catégorie | Commentaires |
|---|--------------|--------------------|--|
| Teneur en fines (%) | ≤ 2 | f ₂ | |
| Coefficient d'aplatissement | ≤ 20 | FI ₂₀ | Couches de roulement avec $8 < D \leq 16$ Couches de liaison et de reprofilage et graves-bitumes avec $D > 16$ |
| | ≤ 25 | FI ₂₅ | Couches de roulement avec $D \leq 8$ Couches de liaison et de reprofilage et graves-bitumes avec $8 < D \leq 16$ |
| | ≤ 30 | FI ₃₀ | Couches de liaison et de reprofilage et graves-bitumes avec $D \leq 8$ |
| Pourcentage de grains entièrement concassés, en masse | 90 à 100 | C _{100/0} | Enrobés à squelette pierreux |
| | 30 à 100 | C _{90/1} | Enrobés à squelette sableux |
| Pourcentage de grains entièrement concassés ou semi-concassés, en masse | 100 | C _{100/0} | Enrobés à squelette pierreux |
| | 90 à 100 | C _{90/1} | Enrobés à squelette sableux |
| Pourcentage de grains entièrement roulés, en masse | 0 | C _{100/0} | Enrobés à squelette pierreux |
| | 0 à 1 | C _{90/1} | Enrobés à squelette sableux |
| Résistance à la fragmentation (Los Angeles) | ≤ 20 | LA ₂₅ | Enrobés à squelette pierreux - réseaux I et II _a |
| | ≤ 25 | LA ₂₅ | Enrobés à squelette pierreux - réseaux II _b et III et enrobés à squelette sableux pour couches de roulement |
| | ≤ 30 | LA ₃₀ | Enrobés à squelette sableux pour couches de liaison et de reprofilage et graves-bitumes |
| Résistance à l'usure (Micro-Deval) | ≤ 15 | MDE ₁₅ | Enrobés à squelette pierreux - réseaux I et II _a |
| | ≤ 20 | MDE ₂₀ | Enrobés à squelette pierreux - réseaux II _b et III et enrobés à squelette sableux pour couches de roulement |
| | ≤ 25 | MDE ₂₅ | Enrobés à squelette sableux pour couches de liaison et de reprofilage et graves-bitumes |
| Masse volumique | — | Valeur déclarée | |
| Coefficient de polissage accéléré (PSV) | ≥ 50 | PSV ₅₀ | Couches de roulement tous réseaux |
| | ≥ 56 | PSV ₅₆ | Couches de roulement sur zones accidentogènes (échangeurs, ronds-points, zones d'approche, ...) sur réseaux I et II _a |
| | — | PSV _{NR} | Couches de liaison et de reprofilage et graves-bitumes |
| Basalte "coup de soleil" | ≤ 8 | SB _{LA} | |
| Stabilité dimensionnelle des scories d'aciéries | $\leq 3,5$ | V _{3,5} | |
| Autres caractéristiques mentionnées à la NBN EN 13043 ⁽¹⁾ | — | NR | — |

(1) Les documents du marché précisent les catégories minimales auxquelles doivent répondre ces caractéristiques pour des applications spéciales.

La somme LA + MDE est ≤ 25 pour les enrobés à squelette pierreux pour réseaux I et II_a.
Elle est ≤ 35 pour les autres enrobés pour couches de roulement.
Pour les couches de liaison et de reprofilage et les graves-bitumes, elle est ≤ 45 .

La valeur PSV – (MDE + LA) est ≥ 30 pour les couches de roulement en enrobés à squelette pierreux pour réseaux I et II_a.

Les gravillons de catégorie LA₂₅ et MDE₂₀ sont également admis dans les enrobés à squelette pierreux - réseaux I et II_a - s'ils répondent aux prescriptions suivantes:

- LA + MDE ≤ 30
- PSV – (MDE + LA) ≥ 30

Les gravillons pour revêtements hydrocarbonés de couleur répondent, à sec, aux prescriptions de chromaticité et de luminosité suivantes:

- rouge: $a^* \geq 5,0$
 $0,0 \leq b^* \leq 20,0$
 $L^* \geq 45,0$
- teinte claire: $-3 \leq a^* \leq 3$
 $0 \leq b^* \leq 10$
 $L^* \geq 60$

Les autres teintes sont définies par les documents du marché.

A titre d'information, les gravillons conformes aux catégories minimales suivantes selon PTV 411 sont censés répondre aux prescriptions ci-dessus:

- enrobés à squelette pierreux pour réseau I et II_a: Aa I f₂ NG ou Ba I f₂
- enrobés à squelette pierreux pour réseaux II_b et III: Bb I f₂
- enrobés à squelette sableux pour couches de roulement: Bb I f₂
- enrobés pour couche de liaison ou de reprofilage et graves-bitumes: Cb II f₂

C. 4.4.5.3. RECEPTION DES MATERIAUX - SYSTEME D'ATTESTATION DE CONFORMITE

Les gravillons pour mélanges bitumineux relèvent du système CE 2*.

C. 4.4.6. GRAVILLONS POUR TRAITEMENT DE SURFACE, POUR ENDUIT SUPERFICIEL (SAUF ESHP) ET POUR MATERIAUX BITUMINEUX COULES A FROID (MBCF)

Les gravillons sont conformes à la NBN EN 13043.

C. 4.4.6.1. NATURE ET ORIGINE

Sont admis:

- les gravillons naturels concassés (C. 4.2)
- les scories BOF et EAF (C. 4.3.4)⁽¹⁾
- les scories d'aciéries inox traitées (C. 4.3.15)⁽¹⁾.

C. 4.4.6.2. SPECIFICATIONS

C. 4.4.6.2.1. CARACTERISTIQUES GENERALES DE GRANULARITE

La granularité des différentes fractions répond aux prescriptions du tableau C. 4.4.5.2.1.a.

C. 4.4.6.2.2. AUTRES SPECIFICATIONS

| Caractéristique | Prescription | Catégorie | Commentaires |
|---|--------------|----------------------------------|--|
| Teneur en fines ⁽¹⁾ (%) | ≤ 1 | f ₁ | Traitements de surface et enduits superficiels |
| | ≤ 2 | f ₂ | Matériaux bitumineux coulés à froid (MBCF) |
| Coefficient d'aplatissement | ≤ 20 | Fl ₂₀ | D > 8 |
| | ≤ 25 | Fl ₂₅ | D ≤ 8 |
| Pourcentage de grains entièrement concassés, en masse | 90 à 100 | C _{100/0} | — |
| Pourcentage de grains entièrement concassés ou semi-concassés, en masse | 100 | | |
| Pourcentage de grains entièrement roulés, en masse | 0 | | |
| Résistance à la fragmentation (Los Angeles) | ≤ 20 | LA ₂₀ | — |
| Résistance à l'usure (Micro-Deval) | ≤ 15 | MDE ₁₅ | — |
| Masse volumique | — | Valeur déclarée | — |
| Coefficient de polissage accéléré (PSV) | ≥ 50 | PSV ₅₀ | Tous réseaux |
| | ≥ 56 | PSV ₅₆ ⁽¹⁾ | Zones accidentogènes (échangeurs, ronds-points, zones d'approche...) |
| Stabilité dimensionnelle des scories d'aciéries ⁽¹⁾ | ≤ 3,5 | V _{3,5} | — |
| Autres caractéristiques mentionnées à la NBN EN 13043 ⁽²⁾ | — | NR | — |

La somme LA + MDE est ≤ 25 ⁽¹⁾.

La valeur PSV – (MDE + LA) est ≥ 30 ⁽¹⁾.

Les gravillons pour enduit et MBCF de couleur répondent, à sec, aux prescriptions de chromaticité et de luminosité suivantes:

- rouge: a* > 5,0
0,0 < b* < 20,0
L* > 45,0
- teinte claire: -3 < a* < 3
0 < b* < 10
L* > 60

Les autres teintes sont définies par les documents du marché.

(1) Pas d'application pour les MBCF

(2) Les documents du marché précisent les catégories minimales auxquelles doivent répondre ces caractéristiques pour des applications spéciales.

A titre d'information, les gravillons conformes à la catégorie Aa I f₁ selon PTV 411 sont censés répondre aux prescriptions ci-dessus.

C.4.4.6.3. RECEPTION DES MATERIAUX – SYSTEME D'ATTESTATION DE CONFORMITE

Les gravillons pour traitement de surface, enduits superficiels et MBCF relèvent du système CE 2+.

C. 4.4.7. GRAVILLONS POUR BETON DE CIMENT POUR OUVRAGES D'ART**C. 4.4.7.1. NATURE ET ORIGINE**

Sont admis: les gravillons naturels (C. 4.2) conformes à la NBN EN 12620.

Sont interdits: les gravillons artificiels.

C. 4.4.7.2. SPECIFICATIONS**C. 4.4.7.2.1. CARACTERISTIQUES GENERALES DE GRANULARITE**

La granularité des différentes fractions répond aux prescriptions du tableau C. 4.4.3.2.1.a ou du tableau C. 4.4.3.2.1.b.

Le mélange de fractions provenant des deux tableaux est interdit.

C. 4.4.7.2.2. AUTRES SPECIFICATIONS

| Caractéristique | Prescription | Catégorie | Commentaires |
|--|--------------|-----------------|----------------------------------|
| Coefficient d'aplatissement | — | F_{NR} | — |
| Teneur en fines (% en masse) | $\leq 1,5$ | $f_{1,5}$ | $D > 8 \text{ mm}$ |
| | ≤ 4 | f_4 | $D \leq 8 \text{ mm}$ |
| Résistance à la fragmentation (Coefficient Los Angeles) | — | LA_{NR} | — |
| Résistance à l'usure (Coefficient Micro-Deval) | — | MDE_{NR} | — |
| Masse volumique réelle | — | Valeur déclarée | — |
| Coefficient d'absorption d'eau | — | Valeur déclarée | — |
| Constituants augmentant le temps de prise (min.) et réduisant la résistance du béton (%) | ≤ 120 | Valeur de seuil | — |
| | ≤ 20 | | |
| Soufre total (%) | ≤ 1 | Valeur de seuil | — |
| Chlorures (%) | $\leq 0,01$ | Valeur déclarée | — |
| Teneur en éléments coquilliers (%) | ≤ 10 | SC_{10} | Pour gravillons d'origine marine |
| Sensibilité des gravillons au gel-dégel | ≤ 1 | F_1 | — |
| Réaction alcali-silice | — | Valeur déclarée | — |
| Résistance au polissage (PSV) | — | PSV_{NR} | — |

| Caractéristique | Prescription | Catégorie | Commentaires |
|--|--------------|-----------|--------------|
| Autres caractéristiques mentionnées à la NBN EN 12620 ⁽¹⁾ | — | NR | — |

(1) Les documents du marché précisent les catégories minimales auxquelles doivent répondre ces caractéristiques pour des applications spéciales.

A titre d'information, les gravillons conformes à la catégorie minimale $f_{1,5}$ CA SA NG (si $D > 8$ mm) et f_4 CA SA NG (si $D \leq 8$ mm) selon PTV 411 sont censés répondre aux prescriptions ci-dessus.

C. 4.4.7.3. RECEPTION DES MATERIAUX - SYSTEME D'ATTESTATION DE CONFORMITE

Les gravillons pour béton de ciment pour ouvrages d'art relèvent du système CE 2⁺.

C. 4.5. LIVRAISON ET ENTREPOSAGE

Les divers types de gravillons sont entreposés séparément suivant leurs calibres nominaux. Les modes d'entreposage sont les mêmes que pour les sables (C. 3.5).

C. 5. GRAVES

C. 5.1. DESCRIPTION

Les graves sont des matériaux granulaires inertes utilisés dans la construction. Elles peuvent être naturelles, artificielles ou recyclées. Les graves peuvent résulter d'un mélange de sable (C. 3) et de gravillons (C. 4).

Grave est l'appellation donnée aux granulats selon les dimensions suivantes:

- $d = 0$ et $D \leq 45$ (NBN EN 13043 et NBN EN 12620)
- $d = 0$ et $D \leq 90$ (NBN EN 13108-8)
- $d = 0$ et $D > 6,3$ (NBN EN 13242).

Les classes granulaires sont spécifiées en utilisant les dimensions de tamis données par les normes citées ci-dessus et comprenant la série de base plus la série 2.

Elles ne peuvent pas contenir d'éléments dont la nature, la forme, la dimension et la teneur peuvent être nuisibles à l'usage, tels que: grumeaux d'argile, charbon, lignite, coke, matières végétales, déchets organiques, sels nuisibles solubles ou insolubles, schistes houillers, etc.

Les graves naturelles et issues de matériaux artificiels ou recyclés sont conformes aux exigences du présent cahier des charges type et répondent, selon leur utilisation, aux prescriptions minimales reprises au C. 5.4.

C. 5.2. GRAVES NATURELLES

Les graves naturelles sont des granulats d'origine minérale n'ayant subi aucune transformation autre que mécanique. Elles reprennent les matériaux repris aux chapitres C. 3.2 (sables naturels) et C. 4.2 (gravillons naturels).

Note: certains produits de scalpage (obtenus par criblage de produits bruts issus du gisement généralement avant ou immédiatement après concassage primaire) peuvent répondre aux exigences des graves.

C. 5.3. GRAVES ISSUES DE MATERIAUX ARTIFICIELS OU RECYCLES

C. 5.3.1. GRAVES ARTIFICIELLES OU RECYCLEES

Une grave issue de matériaux artificiels est une grave d'origine minérale résultant d'un procédé industriel comprenant des modifications thermiques ou autres.

Une grave issue de matériaux recyclés est une grave résultant de la transformation de matériaux inorganiques antérieurement utilisés dans la construction.

Les graves issues de matériaux artificiels et recyclés comprennent des matériaux repris aux chapitres C. 3.3 (sables artificiels et recyclés) et C. 4.3 (gravillons artificiels et recyclés). Ces graves comprennent également les graves issues d'un mélange d'au moins deux des composants suivants: granulats artificiels, granulats recyclés et granulats naturels.

C. 5.3.2. AGREGATS D'ENROBES BITUMINEUX (AEB)

Les agrégats d'enrobés bitumineux utilisés comme constituants des mélanges bitumineux sont conformes à la NBN EN 13108-8. Ils sont désignés par l'abréviation U RA 0/D où U est la dimension des agrégats et D la dimension des granulats de l'enrobé, et répondent aux prescriptions suivantes:

- le concassage ou le fraisage doit être effectués de manière telle que les matériaux à recycler présentent un calibre apparent (U) de maximum 40 mm pour le recyclage à froid et de 63 mm pour le recyclage à chaud.
- lors du stockage, les mesures nécessaires sont prises en vue d'éviter la ségrégation et l'agglomération des matériaux concassés ou fraisés.
- l'enrobé à recycler doit être enlevé, transporté et stocké de manière à éviter toute souillure.
- sont interdits, les gravillons de granulats recyclés hydrocarbonés et les fraisats qui contiennent du goudron ou un bitume très vieilli et/ou très oxydé sauf si l'utilisation d'un réjuvenant peut lui rendre les caractéristiques d'un bitume permettant d'obtenir les performances auxquelles doit répondre l'enrobé (notamment la résistance aux déformations permanentes).
- un lot d'agrégats d'enrobés bitumineux est considéré comme homogène si aucun résultat d'analyse ne s'écarte, en valeur absolue en plus ou en moins, de la valeur moyenne, de plus de:
 - 0,8 % pour la teneur en liant ⁽¹⁾
 - 15 % pour la teneur en gravillons passant à 10 mm
 - 15 % pour la teneur en gravillons passant à 6,3 mm
 - 10 % pour la teneur en gravillons passant à 2 mm
 - 2,5 % pour la teneur en fines passant à 0,063 mm ⁽²⁾
 - 10 dixièmes de mm pour la pénétrabilité de bitume récupéré.

La fréquence de ces essais est celle inscrite dans la NBN EN 13108-8, à savoir:

- 1/2000T pour une utilisation limitée à 20 % (proportion de liant provenant de l'AEB)
- 1/500 T pour une utilisation supérieure à 20 % (proportion de liant provenant de l'AEB) ⁽³⁾
- teneur en matériaux étrangers: l'agrégat d'enrobé bitumineux est classé en catégorie F₅.
- propriétés du liant: catégorie P_{dec}
La pénétrabilité calculée du mélange de bitumes ne peut être plus basse que celle du bitume prévu dans les documents du marché, diminuée de 5.
- l'origine des agrégats d'enrobés doit être déclarée (famille d'enrobés, nature des granulats).
- à l'exception de la granularité les caractéristiques du granulat de l'agrégat d'enrobé bitumineux répondent à la catégorie NR.

(1) 1,0 % en ce qui concerne les réseaux I (T ≤ 2000), II et III.

(2) 3,0 % en ce qui concerne les réseaux I (T ≤ 2000), II et III.

(3) 1/1000 T en ce qui concerne la pénétrabilité du bitume récupéré

C. 5.3.3. GRAVES ISSUES DU CRIBLAGE DE RECYCLAGE

Graves issues du criblage de granulats recyclés.

C. 5.4. SPECIFICATIONS DES GRAVES SELON LEUR UTILISATION**C. 5.4.1. GRAVES POUR SOUS-FONDATION**

Les graves sont conformes à la NBN EN 13242.

C. 5.4.1.1. NATURE ET ORIGINE

Sont admis:

- les graves naturelles, artificielles ou recyclées constituées des matériaux repris au [C. 3.4.2](#) et [C. 4.4.1](#)
- les agrégats d'enrobés bitumineux ([C. 5.3.2](#)).

C. 5.4.1.2. SPECIFICATIONS**C. 5.4.1.2.1. CARACTERISTIQUES GENERALES DE GRANULARITE (CATEGORIE G_A75)**

| Tamis | 0/8 | 0/10 | 0/14 | 0/20 | 0/31,5 | 0/40 | 0/63 | 0/80 |
|-----------|-------------------|-------------------|-------------------|-------------------|-------------------|-------------------|-------------------|-------------------|
| 125 | | | | | | | 100 | 100 |
| 80 | | | | | | 100 | | 75 - 99 |
| 63 | | | | | 100 | | 75 - 99 | |
| 40 | | | | 100 | | 75 - 99 | | |
| 31,5 | | | | | 75 - 99 | | | |
| 28 | | | 100 | | | | | |
| 20 | | 100 | | 75 - 99 | | | | |
| 16 | 100 | | | | | | | |
| 14 | | | 75 - 99 | | | | | |
| 10 | | 75 - 99 | | | | | | |
| 8 | 75 - 99 | | | | | | | |
| Catégorie | G _A 75 | G _A 75 | G _A 75 | G _A 75 | G _A 75 | G _A 75 | G _A 75 | G _A 75 |

C. 5.4.1.2.2. TOLERANCES SUR LA GRANULARITE DES GRAVES DECLAREE PAR LE FOURNISSEUR (CATEGORIE GT_A20)

| Tamis | 0/8 | 0/10 | 0/14 | 0/20 | 0/31,5 | 0/40 | 0/63 | 0/80 |
|-------|------|------|------|------|--------|------|------|------|
| 80 | | | | | | | | ± 5 |
| 63 | | | | | | | ± 5 | |
| 40 | | | | | | ± 5 | | ± 20 |
| 31,5 | | | | | ± 5 | | ± 20 | |
| 20 | | | | ± 5 | | ± 20 | | |
| 16 | | | | | ± 20 | | | |
| 14 | | | ± 5 | | | | | |
| 10 | | ± 5 | | ± 20 | | | | |
| 8 | ± 5 | | | | | | | |
| 7,1 | | | ± 20 | | | | | |
| 5 | | ± 20 | | | | | | |
| 4 | ± 20 | | | | | | | |

| Tamis | 0/8 | 0/10 | 0/14 | 0/20 | 0/31,5 | 0/40 | 0/63 | 0/80 |
|----------------------|-----|------|------|------|--------|------|------|------|
| 0,063 ⁽¹⁾ | ± 4 | ± 4 | ± 4 | ± 4 | ± 4 | ± 4 | ± 4 | ± 4 |

(1) Sauf pour les catégories f3, f5 et f7.

C. 5.4.1.2.3. AUTRES SPECIFICATIONS

Les graves répondent aux prescriptions suivantes:

| Caractéristique | Prescription | Catégorie minimale | Commentaires | |
|--|--|---|---|--|
| Teneur en fines (%) | ≤ 15 | f ₁₅ | — | |
| Qualité des fines (MB) (g/kg) | ≤ 2,5 | — | — | |
| Résistance à l'usure (Micro-Deval) | ≤ 35 | M _{DE} 35 | Pour réseaux I et IIa | |
| | ≤ 50 | M _{DE} 50 | Pour réseaux IIb et III | |
| Résistance à la fragmentation (Los Angeles) | ≤ 40 | LA ₄₀ | — | |
| Sensibilité au gel-dégel | ≤ 2 | F ₂ | Les granulats ayant une absorption d'eau ≤ 1,0% ou un coefficient Los Angeles ≤ 25 sont réputés conformes | |
| | - tous réseaux (sauf III _b) au sud du sillon Sambre & Meuse | ≤ 2 | | F ₂ |
| | | ou | | ou |
| | ≤ 25 | MS ₂₅ | | Pour granulats naturels, recyclés et artificiels |
| | - tous réseaux (sauf III _b) au nord du sillon Sambre & Meuse et granulats pour sous-fondations de type 4 | ≤ 4 | | F ₄ |
| | | ou | | ou |
| ≤ 10 | | F ₁₀ | | |
| ou | ou | Application du critère F ₁₀ : voir commentaire (2) | | |
| ≤ 35 | MS ₃₅ | Pour granulats naturels, recyclés et artificiels | | |
| - réseau III _b | | NR | | |
| Stabilité volumique (%) | ≤ 3 | — | Pour C. 4.3.4. | |
| Autres caractéristiques mentionnées à la NBN EN 13242 ⁽¹⁾ | — | NR | — | |

(1) Les documents du marché précisent les catégories minimales auxquelles doivent répondre ces caractéristiques pour des applications spéciales.

(2) La catégorie F₁₀ est acceptée selon la NBN EN 1367-1 pour autant qu'un essai complémentaire gel-dégel selon CME 01.XX démontre qu'il y a moins de 2 % de fines (fraction < 0,063 mm) produites au cours de cet essai ET que la somme de fines (fraction < 0,063 mm) produites au cours de cet essai et des fines présentes dans le granulat avant cycles de gel-dégel est inférieure à 5%.

(d'application à partir du 01/07/2018)

La somme M_{DE} + LA est ≤ 65 pour les réseaux I et IIa.

La somme M_{DE} + LA est ≤ 80 pour les réseaux IIb et III.

Les sulfates solubles dans l'eau sont ≤ 0,7 % dans le cas de graves recyclées.

La stabilité volumique est ≤ 5 % pour les graves et gravillons recyclés et pour les gravillons de mâchefers traités (C. 4.3.13).

A titre d'information, les graves conformes à la catégorie minimale E f₁₅ NG selon PTV 411 sont censées répondre aux prescriptions ci-dessus correspondant aux réseaux I et IIa.

C. 5.4.1.3. RECEPTION DES MATERIAUX - Système d'attestation de conformité

~~Les graves pour sous-fondation relèvent du système CE 2⁺.~~

Dans le respect des délais prévus au chapitre A, l'adjudicataire fournit au pouvoir adjudicateur, minimum 15 jours avant la réception, les documents suivants:

- le certificat CE2+ pour l'unité de production des granulats (certificat de contrôle de production en usine avec surveillance, établi par un organisme notifié), lorsqu'un marquage CE est applicable;
- la Déclaration de Performances du granulat (DoP), lorsqu'un marquage CE est applicable; celle-ci doit déclarer l'ensemble des caractéristiques de la norme harmonisée produit EN 13242 pour lesquelles des exigences sont définies dans les documents du marché.
- la Fiche Technique du granulat, c-à-d document daté, établi par le producteur par lequel celui-ci s'engage au minimum sur la nature et les caractéristiques spécifiées au chapitre C pour l'utilisation envisagée et présente la synthèse de l'ensemble des résultats d'essais les plus récents pour toutes ces caractéristiques.

NOTE: À titre d'information, une fiche d'identification établie conformément à l'annexe B du PTV411 est un modèle qui répond à ces exigences pour une Fiche Technique.

Sur base du contenu de ces documents, le pouvoir adjudicateur vérifie si le produit proposé est apte à répondre aux exigences des documents du marché. Il décide de poursuivre ou non la procédure de réception.

En cas de doute sur l'exactitude des documents fournis, le pouvoir adjudicateur peut exiger d'autres éléments probants ou refuser le produit proposé.
(d'application à partir du 01/01/2018)

C. 5.4.2. GRAVES POUR FONDATION EN EMPIERREMENT

Les graves sont conformes à la norme NBN EN 13242.

C. 5.4.2.1. NATURE ET ORIGINE

Sont admis:

- les graves naturelles, artificielles ou recyclées constituées des matériaux repris au C. 3.4.2 et C. 4.4.2.
- les agrégats d'enrobés bitumineux (C. 5.3.2).

C. 5.4.2.2. SPECIFICATIONS**C. 5.4.2.2.1. CARACTERISTIQUES GENERALES DE GRANULARITE (CATEGORIE G_A80)**

| Tamis | 0/8 | 0/10 | 0/14 | 0/20 | 0/31,5 | 0/40 |
|--------------|-------------------|-------------------|-------------------|-------------------|-------------------|-------------------|
| 80 | | | | | | 100 |
| 63 | | | | | 100 | 98 - 100 |
| 40 | | | | 100 | 98 - 100 | 80 - 99 |
| 31,5 | | | | | 80 - 99 | |
| 28 | | | 100 | 98 - 100 | | |
| 20 | | 100 | 98 - 100 | 80 - 99 | | |
| 16 | 100 | | | | | |
| 14 | | 98 - 100 | 80 - 99 | | | |
| 10 | 98 - 100 | 80 - 99 | | | | |
| 8 | 80 - 99 | | | | | |
| Catégorie | G _A 80 | G _A 80 | G _A 80 | G _A 80 | G _A 80 | G _A 80 |

Tableau C. 5.4.2.2.

C. 5.4.2.2.2. TOLERANCES SUR LA GRANULARITE DES GRAVES DECLAREE PAR LE FOURNISSEUR (CATEGORIE GT_A20)

Les tolérances sur la granularité répondent aux prescriptions du [C. 5.4.1.2.2.](#)

C. 5.4.2.2.3. AUTRES SPECIFICATIONS

Les graves répondent aux prescriptions suivantes:

| Caractéristique | Prescription | Catégorie minimale | Commentaires |
|--|--------------|--------------------|---|
| Teneur en fines (%) | ≤ 9 | f ₉ | — |
| Qualité des fines (MB) (g/kg) | ≤ 2,5 | — | — |
| Coefficient d'aplatissement | ≤ 50 | Fl ₅₀ | D ≤ 8 |
| | ≤ 35 | Fl ₃₅ | D > 8 |
| Pourcentage en masse de grains semi-concassés ou entièrement concassés | 90-100 | C _{90/3} | — |
| Pourcentage en masse de grains entièrement roulés | 0 à 3 | | |
| Résistance à l'usure (Micro-Deval) | ≤ 25 | M _{DE25} | — |
| Résistance à la fragmentation (Los Angeles) | ≤ 30 | LA ₃₀ | — |
| Stabilité volumique (%) | ≤ 3 | — | Pour C. 4.3.4 et C. 4.3.15 . |
| Sensibilité au gel-dégel | ≤ 2 | F ₂ | Les granulats ayant une absorption d'eau ≤ 1,0% ou un coefficient Los Angeles ≤ 25 sont réputés conformes |
| Sulfates solubles dans l'eau (%) | ≤ 0,7 | SS _{0,7} | Graves recyclées |
| Soufre total (%) | ≤ 1 | S ₁ | Graves artificielles et recyclées |
| Autres caractéristiques mentionnées à la NBN EN 13242 ⁽¹⁾ | — | NR | — |

(1) Les documents du marché précisent les catégories minimales auxquelles doivent répondre ces caractéristiques pour des applications spéciales.

Teneur en matières organiques (suivant NBN EN 1744-1): négatif.

La stabilité volumique est ≤ 5 % pour les graves constituées de gravillons recyclés ([C. 4.3.5](#) et [C. 4.3.8](#)) et pour les mâchefers traités ([C. 4.3.13](#)).

A titre d'information, les graves conformes à la catégorie minimale Cc f₉ NG selon PTV 411, sont censées répondre aux prescriptions ci-dessus.

C. 5.4.2.3. RECEPTION DES MATERIAUX - Système d'attestation de conformité

Les graves pour fondation relèvent du système CE 2⁺.

C. 5.4.3. GRAVES POUR BETON MAIGRE

Les graves sont conformes à la NBN EN 12620.

C. 5.4.3.1. NATURE ET ORIGINE

Sont admises les graves naturelles, artificielles ou recyclées constituées des matériaux repris au [C. 3.4.4](#) et [C. 4.4.3](#).

C. 5.4.3.2. SPECIFICATIONS**C. 5.4.3.2.1. CARACTERISTIQUES GENERALES DE GRANULARITE (CATEGORIE G_A90) ET CARACTERISTIQUES SUPPLEMENTAIRES**

| Tamis | 0/8 | 0/10 | 0/14 | 0/20 | 0/31,5 |
|-----------|-------------------|-------------------|-------------------|-------------------|-------------------|
| 63 | | | | | 100 |
| 40 | | | | 100 | 98 - 100 |
| 31,5 | | | | | 90 - 99 |
| 28 | | | 100 | 98 - 100 | |
| 20 | | 100 | 98 - 100 | 90 - 99 | |
| 16 | 100 | | | | 70 ± 20 |
| 14 | | 98 - 100 | 90 - 99 | | |
| 10 | 98 - 100 | 90 - 99 | | 70 ± 20 | |
| 8 | 90 - 99 | | 70 ± 20 | | |
| 4 | 70 ± 20 | 70 ± 20 | | | 40 ± 20 |
| 2 | | | 40 ± 20 | 40 ± 20 | |
| 1 | 40 ± 20 | 40 ± 20 | | | |
| Catégorie | G _A 90 | G _A 90 | G _A 90 | G _A 90 | G _A 90 |

C. 5.4.3.2.2. AUTRES SPECIFICATIONS

Les graves répondent aux prescriptions suivantes:

| Caractéristique | Prescription | Catégorie minimale | Commentaires |
|--|-------------------------|--------------------|--|
| Teneur en fines (%) | ≤ 11 | f_{11} | — |
| Qualité des fines (MB) (g/kg) | $\leq 1,5$ | — | — |
| Coefficient d'aplatissement | ≤ 50 | F_{50} | $D \leq 8$ |
| | ≤ 35 | F_{35} | $D > 8$ |
| Masse volumique réelle (Mg/m ³) | $\geq 2,00$ | — | — |
| Résistance à l'usure (Micro-Deval) | ≤ 25 | M_{DE25} | — |
| Résistance à la fragmentation (Los Angeles) | ≤ 30 | LA_{30} | — |
| Sensibilité au gel-dégel | ≤ 2 | F_2 | Les granulats ayant une absorption d'eau $\leq 1,0\%$ ou un coefficient Los Angeles ≤ 25 sont réputés conformes |
| Constituants augmentant le temps de prise (min.) et réduisant la résistance du béton (%) | ≤ 120 ≤ 20 | Valeur de seuil | — |
| Sulfates solubles dans l'eau (%) | $\leq 0,2$ | $SS_{0,2}$ | Grave recyclée |
| Soufre total (%) | ≤ 1 | S_1 | Grave artificielle et recyclée |
| Stabilité volumique (%) | ≤ 3 | — | Pour C. 4.3.15. |
| Autres caractéristiques mentionnées à la NBN EN 12620 ⁽¹⁾ | — | NR | — |

(1) Les documents du marché précisent les catégories minimales auxquelles doivent répondre ces caractéristiques pour des applications spéciales.

(d'application à partir du 01/01/2018)

La stabilité volumique est $\leq 5\%$ pour les graves constituées de gravillons recyclés (C. 4.3.5 et C. 4.3.8) et pour les mâchefers traités (C. 4.3.13).

Taux de concassage:

| Pourcentage de grains entièrement concassés, en masse | Pourcentage de grains entièrement concassés ou semi concassés, en masse | Pourcentage de grains entièrement roulés, en masse | Catégorie C |
|---|---|--|-------------|
| 90-100 | 100 | 0 | $C_{100/0}$ |
| 30-100 | 90-100 | 0-3 | $C_{90/3}$ |

Les catégories $C_{100/0}$ et $C_{90/3}$ sont définies à la NBN EN 13043.

A titre d'information, les graves conformes à la catégorie minimale $C_c f_{11}$ NG selon PTV 411 sont censées répondre aux prescriptions ci-dessus.

C. 5.4.3.3. RECEPTION DES MATERIAUX - Système d'attestation de conformité

Les graves pour béton maigre relèvent du système CE 2⁺.

C. 5.4.4. GRAVES POUR GRAVE-BITUME

Les graves sont conformes à la NBN EN 13043.

C. 5.4.4.1. NATURE ET ORIGINE

Sont admis:

- les graves naturelles constituées des matériaux repris aux C. 3.2 et C. 4.2
- les graves artificielles ou recyclées constituées des matériaux repris aux C. 3.3.4, C. 3.3.6, C. 3.3.7, C. 4.3.4 et C. 4.3.15
- les agrégats d'enrobés bitumineux (C. 5.3.2).

C. 5.4.4.2. SPECIFICATIONS

C. 5.4.4.2.1. CARACTERISTIQUES GENERALES DE GRANULARITE

Caractéristiques générales de granularité: catégorie G_A85

Spécifications supplémentaires:

| Tamis | Pourcentage en masse de passant | |
|-------|---------------------------------|--------|
| | 0/20 | 0/14 |
| 40 | 100 | — |
| 28 | 98-100 | 100 |
| 20 | 85-99 | 98-100 |
| 14 | — | 85-99 |
| 10 | 55-85 | — |
| 8 | — | 55-85 |
| 4 | 35-65 | 35-65 |
| 2 | 22-50 | 22-50 |
| 1 | 15-40 | 15-40 |
| 0,5 | 10-35 | 10-35 |
| 0,063 | 0-10 | 0-10 |

C. 5.4.4.2.2. AUTRES SPECIFICATIONS

Les graves répondent aux prescriptions suivantes:

| Caractéristique | Prescription | Catégorie minimale | Commentaires |
|--|--------------|--------------------|-------------------------------|
| Qualité des fines (MB _F) | ≤ 10 | MB _F 10 | — |
| | — | MB _F NT | Si la teneur en fines est ≤ 3 |
| Résistance à la fragmentation (Los Angeles) | ≤ 30 | LA ₃₀ | — |
| Résistance à l'usure (Micro-Deval) | ≤ 20 | M _{DE} 20 | D > 16 |
| | ≤ 25 | M _{DE} 25 | 8 < D ≤ 16 |
| Coefficient d'aplatissement | ≤ 20 | FI ₂₀ | D > 16 |
| | ≤ 25 | FI ₂₅ | 8 < D ≤ 16 |
| Stabilité dimensionnelle des scories d'aciéries | ≤ 3,5 | V _{3,5} | — |
| Autres caractéristiques mentionnées à la NBN EN 13043 ⁽¹⁾ | — | NR | — |

(1) Les documents du marché précisent les catégories minimales auxquelles doivent répondre ces caractéristiques pour des applications spéciales.

A titre d'information, les graves conformes à la catégorie minimale Cc f₉ selon PTV 411 sont censées répondre aux prescriptions ci-dessus.

C. 5.4.4.3. RECEPTION DES MATERIAUX - Système d'attestation de conformité

Les graves pour grave-bitume relèvent du système CE 2⁺.

C. 5.4.5. GRAVES POUR MATERIAUX BITUMINEUX COULES A FROID (MBCF)

Les graves sont conformes à la NBN EN 13043.

C. 5.4.5.1. NATURE ET ORIGINE

Sont admises: les graves naturelles constituées des matériaux repris au C. 3.2 et au C. 4.2.

C. 5.4.5.2. SPECIFICATIONS

C. 5.4.5.2.1. CARACTERISTIQUES GENERALES DE GRANULARITE

Caractéristiques générales de granularité: catégorie G_A85.

Tolérances: G_{TC}10.

Spécifications supplémentaires:

| Tamis | Pourcentage en masse de passant | | | |
|-----------|---------------------------------|--------|--------|-------|
| | 0/10 | 0/6,3 | 0/4 | 0/2 |
| 20 | 100 | — | — | — |
| 14 | 98-100 | — | — | — |
| 12,5 | — | 100 | — | — |
| 10 | 85-99 | 98-100 | — | — |
| 9 | — | — | — | — |
| 8 | — | — | 100 | — |
| 6,3 | — | 85-99 | — | — |
| 5,6 | — | — | 98-100 | — |
| 5 | 55-85 | — | — | — |
| 4 | — | — | 85-99 | 100 |
| 3,15 | — | 55-85 | — | — |
| 2 | — | — | 50-80 | 85-99 |
| 1 | 20-50 | 25-55 | — | 50-70 |
| 0,5 | — | — | 15-45 | 20-60 |
| 0,125 | — | — | — | 0-20 |
| 0,063 | 0-7 | 0-7 | 0-7 | 0-7 |
| Catégorie | GA85 | GA85 | GA85 | GF85 |

Tolérances sur la granularité:

- Pour les mélanges de granulats avec $D \leq 8$ mm, les tolérances sur la granularité satisfont à la catégorie G_{TC}10 de la NBN EN 13043
- Pour les mélanges de granulats, les tolérances sur la granularité des gravillons avec $D \geq 2d$ satisfont à la catégorie G_{25/15} de la NBN EN 13043.

C. 5.4.5.2.2. AUTRES SPECIFICATIONS

Les graves répondent aux prescriptions suivantes:

| Caractéristique | Prescription | Catégorie minimale | Commentaires |
|-----------------|--------------|--------------------|--------------|
|-----------------|--------------|--------------------|--------------|

| | | | |
|--|----------|--------------------|-------------------------------|
| Qualité des fines (MB _F) | ≤ 10 | MB _F 10 | — |
| | — | MB _F NT | Si la teneur en fines est ≤ 3 |
| Coefficient d'aplatissement | ≤ 20 | Fl ₂₀ | si 8 < D ≤ 16 |
| | ≤ 25 | Fl ₂₅ | si D ≤ 8 |
| Pourcentage en masse de grains semi-concassés ou entièrement concassés | 95 - 100 | C _{95/1} | Si D ≥ 4 mm |
| Pourcentage en masse de grains entièrement roulés | 0 à 1 | C _{95/1} | Si D ≥ 4 mm |
| Résistance à la fragmentation (Los Angeles) | ≤ 20 | LA ₂₀ | — |
| Résistance à l'usure (Micro-Deval) | ≤ 15 | M _{DE} 15 | — |
| Masse volumique | — | Valeur déclarée | — |
| Coefficient de polissage accéléré | ≥ 50 | PSV ₅₀ | — |
| Autres caractéristiques mentionnées à la NBN EN 13043 ⁽¹⁾ | — | NR | — |

(1) Les documents du marché précisent les catégories auxquelles doivent répondre ces caractéristiques pour des applications spéciales.

Les graves pour MBCF de couleur répondent, à sec, aux prescriptions de chromaticité et de luminosité suivantes:

- rouge: $a^* \geq 5,0$
 $0,0 \leq b^* \leq 20,0$
 $L^* \geq 45,0$
- teinte claire: $-3 < a^* < 3$
 $0 < b^* < 10$
 $L^* > 60$

Les autres teintes sont définies par les documents du marché.

C. 5.4.5.3. RECEPTION DES MATERIAUX - SYSTEME D'ATTESTATION DE CONFORMITE

Les graves pour MBCF relèvent du système CE 2⁺.

C. 5.4.6. GRAVES POUR ENROBE BITUMINEUX

Les graves sont conformes à la NBN EN 13043.

C. 5.4.6.1. NATURE ET ORIGINE

Sont admis:

- les graves naturelles constituées des matériaux repris au [C. 3.2](#) et au [C. 4.2](#)
- les graves artificielles ou recyclées constituées des matériaux repris aux [C. 3.3.6](#), [C. 3.3.7](#), [C. 4.3.4](#) et [C. 4.3.15](#)
- les agrégats d'enrobés bitumineux
Les agrégats d'enrobés bitumineux ne sont admis que pour la fabrication des enrobés de type AC-base3.

C. 5.4.6.2. SPECIFICATIONS

C. 5.4.6.2.1. CARACTERISTIQUES GENERALES DE GRANULARITE

Les graves 0/4 pour revêtements bitumineux répondent aux tableaux [C. 3.4.6.2.1](#) et [C. 3.4.6.2.2](#).

C. 5.4.6.2.2. AUTRES SPECIFICATIONS

Les graves 0/4 pour revêtements bitumineux répondent aux prescriptions du [C. 3.4.6.2.3](#).

C. 5.4.6.3. RECEPTION DES MATERIAUX - SYSTEME D'ATTESTATION DE CONFORMITE

Les graves pour revêtements bitumineux relèvent du système CE 2⁺.

C. 5.5. LIVRAISON ET ENTREPOSAGE

Les différents types de graves sont entreposés séparément suivant leurs calibres nominaux. Les modes d'entreposage sont les mêmes que pour les sables ([C. 3.5](#)).

C. 6. MATERIAUX LEGERS POUR REMBLAIS

C. 6.1. BLOCS LEGERS A BASE DE POLYSTYRENE EXPANSE

C. 6.1.1. DESCRIPTION

Les blocs sont obtenus par moulage en usine. Leurs dimensions sont fixées par le plan de calepinage.

C. 6.1.2. SPECIFICATIONS TECHNIQUES

Le polystyrène expansé des blocs répond aux spécifications de la classe EM de la NF T56-201. La masse volumique minimale est de 19 kg/m³.

C. 6.1.3. LIVRAISON ET ENTREPOSAGE

Tout stockage à l'extérieur des blocs de polystyrène expansé durant plus de cinq jours sans protection contre les rayons ultraviolets est interdit.

C. 6.2. SANS OBJET

C. 6.3. GRANULATS D'ARGILE EXPANSEE POUR REMBLAI

C. 6.3.1. DESCRIPTION

Les granulats d'argile expansée répondent au [C. 4.3.11](#).

C. 6.3.2. SPECIFICATIONS

Les granulats d'argile expansée sont couverts et conformes à la NBN EN 13055-1 et -2 et relèvent du système d'attestation de conformité 2⁺.

- Le calibre des granulats, la granularité et la forme sont déterminés et déclarés selon NBN EN 13055-2:
 - calibre 8/16 rond
 - calibre 4/10 rond
 - calibre 4/8 concassé
 - calibre 0/4 concassé.
- La masse volumique sèche en vrac (apparente) non compactée est déterminée et déclarée selon NBN EN 13055-2:
 - 8/16 rond: 340 kg/m³
 - 4/10 rond: 430 kg/m³
 - 4/8 concassé: 320 kg/m³
 - 0/4 concassé: 500 kg/m³.La fourchette de tolérance est de ± 15 % conformément à la NBN EN 13055.
- La masse volumique apparente sèche et compactée: une valeur indicative du tassement sous compactage est transmise par le fournisseur
 - granulats ronds: augmentation de la masse volumique sèche de 10 à 15 %
 - granulats concassés: augmentation de 15 à 20 % pour les granulats et 20 à 25 % pour les sables.
- La masse volumique apparente humide et compactée:
L'absorption d'eau de référence pour tenir compte d'une valeur moyenne humide dans le sol est celle obtenue après 28 jours; ce % d'absorption majore la masse volumique sèche compactée.
- Angle de frottement interne (φ):
 $\varphi = 35^\circ$ pour les granulats type 8/16-4/10 ronds
 $\varphi = 40^\circ$ pour les concassés et sables légers.
- La cohésion (c) est considérée comme nulle.
- L'aptitude au drainage et les vides entre les grains compactés sont importants pour les ouvrages de retenue. La perméabilité à l'eau est supérieure à 10⁻³ m/s.
 - Vides: 4/10 et 8/16 ronds = ≈ 380 l/m³
 - Vides: 4/8 concassé = ≈ 420 l/m³
 - Vides: 0/4 concassé = ≈ 330 l/m³
- La capacité de portance est déterminée selon NBN EN 13055-2 Annexe A: pour la caractérisation du granulat, celle-ci est calculée pour 10 % de déformation et doit répondre à $\sigma > 0,4$ N/mm². La capacité de portance est calculée aussi pour 2 % de déformation et doit répondre à $\sigma > 0,2$ N/mm². Cette capacité portante est à prendre en compte dans le calcul de stabilité du remblai
- La perte de masse lors de l'essai gel-dégel est de maximum 4 %.

C. 6.3.3. LIVRAISON

Les granulats d'argile expansée sont amenés par camions bennes ou par camions citernes à déchargement pneumatique équipés spécialement à cet effet.

Le système d'attestation de conformité relève du niveau 2⁺.

L'emballage et/ou le bon de livraison mentionnent les informations suivantes:

- nom du produit ou autres caractéristiques identifiables
- nom ou marque identifiable et adresse du fournisseur

- date de livraison
- classe de réaction au feu Euroclasse A1
- désignation du type de granulat
- quantité de granulats en m³.

C. 7. CENDRES VOLANTES

C. 7.1. DESCRIPTION

Les cendres volantes résultent de la combustion de charbon broyé (CVC) et sont silico-alumineuses. Elles proviennent du dépoussiérage à sec des fumées de centrales électriques thermiques utilisant le charbon broyé comme combustible principal.

Lorsque les cendres volantes sont utilisées comme addition dans le béton de ciment, elles sont conformes à la NBN EN 450.

C. 7.2. SPECIFICATIONS

Les caractéristiques des cendres volantes sont les suivantes:

- pourcentage d'imbrûlés (perte au feu): $\leq 7 \%$
- teneur en ions SO₄ (exprimée en SO₃): $\leq 1,5 \%$.

La constance de la qualité des cendres volantes est vérifiée au moins une fois par jour.

C. 7.3. LIVRAISON ET ENTREPOSAGE

Les cendres volantes sont fournies soit à l'état sec (en vrac, par citernes), soit légèrement humidifiées (par camions à benne basculante) et entreposées.

Le bon de livraison mentionne la teneur en eau au départ de la centrale.

La teneur en eau n'excède pas 10 % durant l'entreposage. Les tas de cendres volantes et les dépôts sont recouverts ou humidifiés par arrosage superficiel pour éviter toute nuisance due à la poussière.

Les cendres volantes présentant une teneur mesurable en chaux libre (teneur conventionnelle en oxyde de calcium supérieure à 0,1 %) ne sont pas humidifiées plus d'un mois avant la mise en œuvre.

C. 8. CIMENT

C. 8.1. DESCRIPTION

On distingue les "ciments courants" des "ciments spéciaux", c'est-à-dire dotés de propriétés spécifiques.

C. 8.2. SPECIFICATIONS

Tous les ciments sont conformes à la NBN EN 197-1.

Cette norme définit également des ciments aux caractéristiques optionnelles suivantes:

- ciments à faible chaleur d'hydratation (LH – Low Heat)
- ciments résistants aux sulfates (SR – Sulphate Resisting)

De plus, les normes belges définissent également les ciments spéciaux suivants:

- ciments à haute résistance aux sulfates (HSR – High Sulphate Resisting): NBN B 12-108
- ciments à teneur limitée en alcalis (LA – Low Alkali): NBN B 12-109
- ciments à résistance initiale élevée (HES – High Early Strength): NBN B 12-110

Les ciments CEM I – SR 0, CEM I – SR 3, CEM III/B – SR et CEM III/C – SR sont considérés comme ciments HSR; les ciments CEM I – SR 5 ainsi que les ciments CEM IV – SR ne répondent pas à la norme NBN B 12-108.

C. 8.3. RECEPTION TECHNIQUE PREALABLE

Pour les ciments courants, le marquage CE (niveau 1+) couvre tous les aspects de la NBN EN 197-1. Dès lors, ces caractéristiques sont vérifiées sur base des documents accompagnant le marquage CE.

Pour les ciments spéciaux, les propriétés spécifiques sont vérifiées sur base des essais de réception ci-dessous:

| Type du ciment | Propriété à contrôler | Fréquence |
|-------------------|--|---------------------------|
| CEM V/A (S-V) HSR | Teneur en chaux (CaO) | 1/100 t / type/provenance |
| Ciment LA | Teneur en Na ₂ O éq (et teneur en laitier pour les CEM III/A quand 0,90 % < Na ₂ O éq ≤ 1,10 %) | 1/100 t / type/provenance |
| Ciment HES | Résistance à la compression à 1 jour | 1/100 t / type/provenance |
| Ciment blanc | Clarté | 1/100 t / type/provenance |

C. 8.4. SPECIFICATIONS RELATIVES A L'UTILISATION

Les documents du marché définissent les ciments à utiliser via, notamment, les prescriptions relatives au béton (C. 14). A défaut d'indication, les prescriptions suivantes sont d'application:

- pour les fondations en sable-ciment de type II (F. 4.3), en béton maigre ou béton pouzzolanique (F. 4.5), en béton maigre poreux (F. 4.6) et en béton sec compacté (F. 4.7), la classe de résistance minimum du ciment est 42,5 pour les routes du réseau I.
En cas d'utilisation de concassés de débris de béton, le ciment est à haute résistance aux sulfates (HSR)
- pour le retraitement en place de chaussées existantes au moyen de ciment (F. 4.8), la classe de résistance minimum du ciment est 42,5, sauf en période estivale où elle est de 32,5
- pour les revêtements en béton de ciment (G. 1), éléments linéaires (H), petits ouvrages d'art (J), ouvrages d'art (K), réparations de revêtements en béton de ciment (M. 2) et entretiens et réparations des ouvrages d'art (N), le ciment est du type CEM I LA ou CEM III/A LA et de classe de résistance minimum 42,5
- pour les tuyaux d'évacuation d'eaux usées et leurs chambres de visite, le ciment est à haute résistance aux sulfates (HSR)
- pour les éléments comprenant des armatures de précontrainte adhérentes et pour les coulis d'injection d'armatures de précontrainte, seuls les ciments CEM I de classe de résistance minimum 42,5 sont autorisés.

C. 8.5. LIVRAISON ET ENTREPOSAGE

Les documents du marché définissent éventuellement les conditions de livraison.

Les ciments en sacs sont entreposés dans des magasins étanches; les sacs sont entassés sur un plancher placé au moins à 5 cm au-dessus d'une aire bétonnée; les tas ne peuvent pas toucher les parois du magasin.

Les ciments en vrac sont entreposés dans des silos étanches.

Le déchargement et les manipulations du ciment en vrac se font dans des conduites fermées, au moyen de vis transporteuses, de pompes ou d'air comprimé sec.

Les ciments sont protégés contre l'humidité:

- par un emballage adéquat
- par une conception et un aménagement appropriés des magasins et des silos
- lors de manipulations sur le chantier ou à la centrale de malaxage
- lors de la pesée du ciment en vrac.

C. 9. CHAUX

C. 9.1. DESCRIPTION

La chaux résulte d'une cuisson à 900 °C d'un calcaire à haute teneur en carbonate de calcium. Elle est conforme à la NBN EN 459-1.

On distingue:

- la chaux aérienne vive qui est composée principalement d'oxyde de calcium. Selon la NBN EN 459-1 elle est qualifiée par la dénomination CL pour l'aspect chaux calcique et Q pour l'aspect chaux vive
- la chaux aérienne hydratée (ou éteinte), qui est composée principalement d'hydroxyde de calcium. Elle est obtenue par hydratation (ou extinction), de la chaux vive. (Les chaux aériennes sont dites «grasses» si elles proviennent d'un calcaire pur et «maigres» si elles sont fabriquées à partir d'un calcaire contenant un certain pourcentage de magnésie ou de silice). Selon la NBN EN 459-1, elle est qualifiée par la dénomination CL pour chaux calcique et S pour l'aspect chaux hydratée
- la chaux hydraulique naturelle, contenant un certain pourcentage (jusqu'à 22 %) d'argile ce qui lui confère des propriétés de prise hydraulique. Selon la norme NBN EN 459-1, elle est qualifiée par la dénomination NHL.

C. 9.2. SPECIFICATIONS

C. 9.2.1. CHAUX POUR LE TRAITEMENT DES SOLS

En traitement de sols, seule la chaux aérienne vive est utilisée.

Elle répond aux prescriptions suivantes:

| Caractéristique | Prescription | Catégorie Minimale | Commentaires |
|--|---------------------------|--------------------|------------------------|
| Désignation et composition chimique | CL90-Q | CL90-Q | Désignation normalisée |
| Granularité < 5 mm < 2 mm < 0,090 mm | 100 % ≥ 95 % ≥ 30 % | Type P3 | |
| Vitesse d'hydratation Réactivité t_{60} (minutes) | < 8 | R _{sv} | |

| | | | |
|---|-------|------|--|
| Teneur en oxydes de calcium disponibles | ≥ 88% | CL90 | |
|---|-------|------|--|

C. 9.2.2. CHAUX POUR EMPIERREMENT A GRANULARITE CONTINUE, SABLE LAITIER ET BETON POUZZOLANIQUE

La chaux vive répond aux prescriptions du [C. 9.2.1](#).

C. 9.2.3. CHAUX POUR ENROBÉS BITUMINEUX

Dans les enrobés bitumineux, seule la chaux aérienne hydratée (ou éteinte) est utilisée. Elle est conforme aux prescriptions de la NBN EN 459-1 (catégorie minimale CL90-S).

C. 9.3. RECEPTION TECHNIQUE PREALABLE

Le marquage CE couvre les aspects de la NBN EN 459-1.

Les critères supplémentaires sont définis au [C. 9.2.1](#).

La réception technique préalable des matériaux est réalisée selon les prescriptions reprises au tableau ci-après.

| Caractéristique | Fréquence d'essai | Commentaires |
|--|--|-------------------------------------|
| Granularité < 5 mm < 2 mm < 0,090 mm | Un par 200 t avec un minimum de un par chantier et de un par semaine | par origine, par type et par classe |
| Vitesse d'hydratation Réactivité t_{60} (minutes) | Un par 200 t avec un minimum de un par chantier et de un par semaine | - |
| Teneur en oxydes de calcium disponibles | Un par 200 t avec un minimum de un par chantier et de un par semaine | - |
| Autres caractéristiques pour applications spéciales | A définir par les documents du marché | - |

Tableau C. 9.3.

C. 9.4. LIVRAISON

La chaux vive est livrée en vrac. Elle peut être livrée en citernes ou en conteneurs souples ou rigides. Toute manipulation sur chantier se fait en respectant les règles requises en matière de sécurité et en se référant à la fiche de sécurité du producteur.

Tout transfert de citerne à citerne se fait de façon pneumatique.

C. 9.5. ENTREPOSAGE

La chaux vive doit être protégée contre l'humidité.

Dans le cas de stockage en citerne ou conteneur rigide, ceux-ci sont étanches à l'eau.

Dans le cas de stockage en conteneurs souples, ceux-ci sont stockés à l'abri de l'eau et protégés de l'humidité ascensionnelle.

Au-delà d'une durée de stockage de deux mois, les tests adéquats sont réalisés pour s'assurer de la conformité aux prescriptions du [C. 9.2.1](#).

C. 10. AUTRES ADDITIFS POUR TRAITEMENT DE SOLS OU DE GRANULATS

C. 10.1. LIANTS HYDRAULIQUES ROUTIERS

C. 10.1.1. DESCRIPTION

Les liants hydrauliques routiers (LHR) sont produits en usine et distribués prêts à l'emploi. Leurs propriétés sont spécifiquement adaptées pour le traitement de sols ou de granulats utilisés pour la réalisation de remblais, sous-fondations et fondations.

Un liant hydraulique routier, mélangé à de l'eau, durcit aussi bien à l'air que sous eau et reste solide même sous eau.

Un liant hydraulique routier se présente sous forme d'une poudre obtenue en mélangeant différents constituants et dont la composition est statistiquement homogène.

Le procédé de fabrication et son contrôle doivent garantir que la composition des liants hydrauliques routiers respecte les exigences décrites dans la pr EN 13282-2.

C. 10.1.2. SPECIFICATIONS

C. 10.1.2.1. COMPOSITION ET DESIGNATION

Les liants hydrauliques routiers utilisent des constituants principaux sélectionnés dans la liste suivante:

- les constituants désignés par la NBN EN 197-1 soit:
 - le clinker portland (K)
 - le laitier granulé de haut-fourneau (S)
 - les pouzzolanes naturelles (P) ou artificielles (calcinées) (Q)
- les cendres volantes siliceuses (v) ou calciques (W) en acceptant une limite de perte au feu pouvant atteindre 10 %
 - les schistes calcinés (T)
 - le calcaire (L)
- les chaux conformes à la NBN EN 459-1
- les cendres volantes calciques non éteintes (Wa) contenant au moins 15 % de CaO réactif
- le sulfate de calcium (Cs).

Il est possible d'ajouter des constituants secondaires dans une proportion n'excédant pas 5 % en masse tels que repris dans l'ENV 13282.

La désignation indique également une classe de résistance mécanique suivant le [C. 10.1.2.3](#).

C. 10.1.2.2. EXIGENCES PHYSIQUES

Les liants hydrauliques routiers doivent répondre aux exigences suivantes:

- finesse: $\leq 15\%$ à $90\ \mu\text{m}$
- temps de début de prise: $\geq 120\ \text{min}$ sauf si PR $\leq 45\ \text{min}$
- stabilité (expansion): $\leq 10\ \text{mm}$
- stabilité pour LHR avec $\text{SO}_3 > 4\%$:

C. 10.1.2.3. EXIGENCES MECANIQUES

La résistance à la compression des liants hydrauliques routiers doit être déterminée conformément à la NBN EN 196-1 en remplaçant le ciment par le liant hydraulique routier.

La désignation a la forme suivante:

HRB accompagné de la classe de résistance en MPa (essai à 28 jours)

C. 10.1.2.4. EXIGENCES CHIMIQUES

Le contenu en sulfate exprimé en % de SO_3 en masse doit être ≤ 4 %.

Néanmoins, cette teneur peut être ≤ 7 % pour les LHR suivants et pour autant qu'ils répondent aux tests de gonflement:

- LHR contenant des schistes brûlés ou cendres volantes calciques si et seulement si la plus grande part de teneur en sulfate provient des constituants principaux
- LHR contenant plus de 80 % en masse de laitier de haut fourneau.

C. 10.1.3. PROGRAMME DE RECEPTION TECHNIQUE PREALABLE

| Caractéristiques | Fréquence d'essai par matériau d'origine, de type ou de classe différents |
|--|---|
| Granularité < 5 mm < 2 mm < 0,090 mm | Un par 200 T avec un minimum de un par chantier et de 1/semaine |
| Vitesse d'hydratation Réactivité t_{60} (minutes) | Un par 200 T avec un minimum de un par chantier et de 1/semaine |
| Teneur en oxydes de calcium disponibles | Un par 200 T avec un minimum de un par chantier et de 1/semaine |
| Autres caractéristiques pour applications spéciales | Fréquences définies dans les documents du marché |

C. 10.1.4. LIVRAISON ET ENTREPOSAGE

Les LHR sont transportés par camion-citerne.

Les LHR sont entreposés dans des silos étanches.

Le déchargement et les manipulations du LHR en vrac se font dans des conduites fermées, au moyen de vis transporteuses, de pompes ou d'air comprimé sec.

Toute manipulation sur chantier se fait en respectant les règles requises en matière de sécurité et en se référant à la fiche de sécurité du producteur.

C. 10.2. FINES DE SCORIES BOF ET EAF**C. 10.2.1. DESCRIPTION**

Les fines de scories sont des scories BOF (Basic Oxygen Furnace) ou EAF (Electric Arc Furnace) (C. 4.3.4) qui sont extraites lors du traitement par criblage, après déferrisation et avant concassage pour en obtenir la fraction riche en chaux libre. Elles ont la composition suivante:

- CaO total > 40 %
- $(SiO_2) + (Al_2O_3) + (Fe_2O_3) > 40$ %
- MgO < 9 %

- chaux libre: de 5 % à 15 % suivant la NBN EN 1744-1
- $SO_3 < 0,3 \%$

C. 10.2.2. SPECIFICATIONS

La teneur en chaux libre est définie en 3 classes. Elle ne peut dépasser 15 % au moment de son utilisation. On entend par chaux libre: $CaO + Ca(OH)_2$

| Classe | Chaux libre (%) |
|--------|-----------------|
| 1 | > 10 |
| 2 | > 7 |
| 3 | > 5 |

La granularité est définie en 2 classes par son diamètre D défini à la NBN EN 933-1. Le passant à 0,063 mm est supérieur à 15 %.

| Classe | D (mm) |
|--------|--------|
| a | 4 |
| b | 10 |

La teneur en eau au moment de la mise en œuvre est définie en 2 classes.

| Classe | Teneur en eau (%) |
|--------|-------------------|
| 1 | < 7 |
| 2 | < 10 |

C. 10.2.3. PROGRAMME DE RECEPTION TECHNIQUE PREALABLE

| Caractéristiques | Fréquence d'essai par matériau d'origine, de type ou de classe différent |
|-------------------------------------|--|
| Classe % CaO libre | Un par 1000 T et un par chantier minimum |
| Granularité et passant à 0,063 mm | Un par 1000 T et un par chantier minimum |
| Teneur en eau | Un par 1000 T et un par chantier minimum |
| Autres caractéristiques spécifiques | Fréquences définies dans les documents du marché |

C. 10.2.4. LIVRAISON ET ENTREPOSAGE

Le produit est livré en vrac par camion benne bâchée.

S'il n'est pas utilisé immédiatement, le produit est protégé de la pluie jusqu'à sa mise en œuvre.

Toute manipulation sur chantier se fait en respectant les règles requises en matière de sécurité et en se référant à la fiche de sécurité du producteur.

C. 11. FILLERS

C. 11.1. FILLERS POUR MELANGE BITUMINEUX ET ASPHALTE COULE

C. 11.1.1. NATURE ET ORIGINE

Sont admis:

- les fillers d'apport conformes à la NBN EN 13043. Ils sont exempts de sous produits et/ou de déchets qui ne sont pas légalement valorisables.
 - les fillers d'apport composites constitués des matériaux suivants:
 - fines de sables de concassage
 - ~~– cendres volantes AVI (cendres volantes provenant d'unités autorisées d'incinération de déchets ménagers non mélangées aux résidus du lavage des fumées). Les cendres AVI font l'objet d'un certificat d'utilisation au sens de l'article 6 de l'Arrêté du Gouvernement wallon du 14 juin 2001 favorisant la valorisation de certains déchets~~
 - ~~– cendres volantes SVI (cendres volantes provenant de la co-combustion en centrale thermique de boues de stations d'épuration, non mélangées aux résidus du lavage des fumées)~~
 - cendres volantes (AVI, SVI, BEC) ou tout autre filler ayant obtenu un enregistrement comprenant un certificat d'utilisation, sur base de l'article 13 de l'Arrêté du Gouvernement wallon (AGW) du 14 juin 2001 favorisant la valorisation de certains déchets, ledit AGW ne visant que les déchets autres que dangereux.
- Définitions:
- cendres volantes AVI (cendres volantes provenant d'unités autorisées d'incinération de déchets ménagers non mélangées aux résidus du lavage des fumées).
 - cendres volantes SVI (cendres volantes provenant de la co-combustion en centrale thermique de boues de stations d'épuration, non mélangées aux résidus du lavage des fumées)
 - cendres volantes BEC (cendres volantes provenant de la combustion de la biomasse dans une centrale thermique).
- cendres volantes CVC conformes aux prescriptions du C. 7 ayant obtenu un enregistrement comprenant un certificat d'utilisation, sur base de l'article 13 de l'Arrêté du Gouvernement wallon (AGW) du 14 juin 2001 favorisant la valorisation de certains déchets.
- les fillers provenant d'un sable de concassage, récupérés et réutilisés directement dans la centrale d'enrobage, et répondant aux prescriptions du C. 11.1.2 et du C. 11.1.3 relatives aux fillers provenant des sables fillérisés.
 - les fillers provenant d'un seul sable de concassage, récupérés et stockés dans un silo qui leur est propre, et répondant à toutes les prescriptions des paragraphes C. 11.1.2 et C. 11.1.3 relatives aux fillers (y compris les essais qui ne sont normalement pas d'application pour les sables fillérisés).
Le stockage en silos de mélanges de fillers provenant de différents sables est interdit (d'application à partir du 01/07/2018).

C. 11.1.2. SPECIFICATIONS

Les fillers répondent aux prescriptions suivantes:

| Caractéristique | Prescription | Catégorie Minimale | Commentaires |
|--|--------------------|--|--|
| Masse volumique réelle | — | Valeur déclarée | — |
| Porosité (Rigden) | 28 à 45 44 à 55 | V _{28/45} V _{45/55} | Valeur à déclarer |
| Nombre bitume du filler d'apport ⁽²⁾ | 28 à 39 40 à 52 | BN _{28/39} BN _{40/52} | Valeur à déclarer |
| Solubilité dans l'eau | — ≤ 10 | WS _{Déclarée} WS ₁₀ | — Pour asphaltes coulés |
| Teneur en fines nocives (%) | ≤ 10 | MB _{F10} | — |
| Teneur en eau ⁽¹⁾⁽³⁾ (%) | ≤ 1 | — | — |
| Teneur en carbonate des granulats calcaires ⁽¹⁾ (%) | ≥ 70 — | CC ₇₀ CC _{NR} | En cas d'imposition d'un filler calcaire et pour les asphaltes coulés — |

| | | | |
|--|----------------------|--|--|
| Teneur en chaux éteinte du filler additivé ⁽¹⁾ (%) | < 10 ≥ 10 ≥ 20 | Ka _{Déclarée} Ka ₁₀ Ka ₂₀ | En cas d'addition de chaux En cas d'addition de chaux |
| Autres caractéristiques mentionnées à la NBN EN 13043 ⁽⁴⁾ | — | NR | — |

(1) Pas d'application pour les MBCF.

(2) Utilisé uniquement pour le contrôle de la régularité du filler d'apport. L'essai de porosité (Rigden) reste la référence.

(3) Cet essai n'est pas d'application sur les fillers de récupération.

(4) Les documents du marché précisent les catégories minimales auxquelles doivent répondre ces caractéristiques pour des applications spéciales.

Les fillers d'apport composites répondent aux spécifications suivantes:

- cendres volantes AVI: max. 20% (m/m)
 - cendres volantes SVI: max. 40% (m/m)
 - **cendres volantes BEC: max. 40% (m/m)**
 - $\Sigma (AVI + SVI + BEC) \leq 40\%$ (m/m).
- (d'application à partir du 01/07/2018).**

C. 11.1.3. CARACTERISTIQUES DE GRANULARITE DU FILLER

| Tamis (mm) | Pourcentage en masse de passant | |
|------------|---|---|
| | Limites inférieures et supérieures pour les résultats individuels | Etendue maximale de granularité déclarée par le fournisseur |
| 2 | 100 | - |
| 0,125 | 85-100 | 10 (*) |
| 0,063 | 70-100 | 10 (*) |

(*) 20 pour les fillers de récupération.

C. 11.1.4. RECEPTION DES MATERIAUX

C. 11.1.4.1. SYSTEME D'ATTESTATION DE CONFORMITE

Les fillers pour mélanges hydrocarbonés relèvent du système CE 2⁺.

C. 12. LIANTS POUR PRODUITS HYDROCARBONES

C. 12.1. BITUME ROUTIER

C. 12.1.1. DEFINITION

Les bitumes routiers sont des bitumes destinés à la construction et à l'entretien des chaussées, et qui sont obtenus par des procédés de raffinage des pétroles bruts.

C. 12.1.2. SPECIFICATIONS

Les bitumes routiers répondent aux prescriptions de la NBN EN 12591 et plus particulièrement à celles des tableaux ci-dessous:

| Caractéristique | Unité | Classes | | | | |
|--|--------------------|---------|-------|-------|--------|---------|
| | | 20/30 | 35/50 | 50/70 | 70/100 | 160/220 |
| Pénétrabilité à 25 °C, 5 s | 0,1 mm | 20-30 | 35-50 | 50-70 | 70-100 | 160-220 |
| Point de ramollissement A & B | °C | 55-63 | 50-58 | 46-54 | 43-51 | 35-43 |
| Viscosité cinématique à 135 °C, minimum | mm ² /s | 530 | 370 | 295 | 230 | 135 |
| Point de fragilité Fraass, maximum | °C | - | - 5 | - 8 | - 10 | - 15 |
| Solubilité, minimum | % (m/m) | 99,0 | 99,0 | 99,0 | 99,0 | 99,0 |
| Point d'éclair, minimum | °C | 240 | 240 | 230 | 230 | 220 |
| Résistance au durcissement à 163 °C: | | | | | | |
| – variation de masse, maximum, ± | % | 0,5 | 0,5 | 0,5 | 0,8 | 1,0 |
| – pénétrabilité restante, minimum | % | 55 | 53 | 50 | 46 | 37 |
| – augmentation du point de ramollissement, maximum | °C | 10 | 11 | 11 | 11 | 12 |

C. 12.1.3. CARACTERISTIQUES INFORMATIVES

| Caractéristique | Unité | 20/30 | 35/50 | 50/70 | 70/100 | 160/220 |
|------------------------------|-------|--------------------|-------|-------|--------|---------|
| Indice de pénétrabilité (Ip) | - | TBR ⁽¹⁾ | TBR | TBR | TBR | TBR |

(1) TBR: valeur à déclarer par le fabricant.

C. 12.2. SANS OBJET

C. 12.3. BITUME POLYMERE(S) NEUF(S)

C. 12.3.1. DEFINITION

Un bitume polymère(s) neuf(s) est un bitume fabriqué en usine et prêt à l'emploi. Il consiste en une dispersion homogène constituée en partie largement prépondérante (> 90 % en masse) de bitume de pétrole et en partie restante d'un ou plusieurs polymères à caractère élastomérique et/ou plastomérique.

Les bitumes routiers auxquels un additif est ajouté à la centrale d'enrobage lors de la fabrication de l'enrobé ne sont pas des bitumes polymère(s) neuf(s) au sens du C. 12.3.

C. 12.3.2. SPECIFICATIONS

Les bitumes polymères neufs répondent aux prescriptions de la NBN EN 14023.

| Caractéristique | Unité | Bitume polymère neuf | | |
|---|-------------------|----------------------|------------|-------------|
| | | 45/80 - 50 | 45/80 - 65 | 75/130 - 75 |
| Pénétrabilité à 25 °C, 5 s | 0,1 mm | 45 - 80 | 45 - 80 | 75 - 130 |
| Point de ramollissement A & B, minimum | °C | 50 | 65 | 75 |
| Cohésion par force ductilité (vitesse de traction: 50 mm/min) à 5°C minimum | J/cm ² | 1 | 2 | 2 |
| Point de fragilité Fraass, maximum | °C | - 10 | - 12 | - 15 |
| Retour élastique à 25 °C, minimum | % | 60 | 80 | 80 |
| Point d'éclair, minimum | °C | 235 | 235 | 235 |
| Résistance au durcissement à 163 °C: | | | | |
| – variation de masse, maximum, + | % | 0,5 | 0,5 | 0,8 |
| – pénétrabilité restante, minimum | % | 60 | 55 | 50 |
| – augmentation du point de ramollissement, maximum | °C | 12 | 12 | 12 |
| – retour élastique à 25 °C, minimum | % | TBR | TBR | TBR |
| – diminution du point de ramollissement | °C | TBR | TBR | TBR |

C. 12.3.3. CARACTERISTIQUES INFORMATIVES

| Caractéristique performantielle | Unité | 45/80 - 50 | 45/80 - 65 | 75/130 - 75 |
|--|-------|------------|------------|-------------|
| DSR: ⁽²⁾ | | | | |
| - G* | Pa | TBR | TBR | TBR |
| - δ | ° | TBR | TBR | TBR |
| BBR: | | | | |
| Température critique la plus élevée ⁽³⁾ | °C | TBR | TBR | TBR |
| Viscosité dynamique à 135, 150, 165 et 180 °C | mPa s | TBR | TBR | TBR |

(1) TBR: valeur à déclarer par le fabricant.

(2) |G*| et δ sont déterminés pour les conditions d'essais suivantes:

- 52 °C et 1,6 Hz
- 15 °C et 10 Hz.

(3) Cette température est la plus élevée des suivantes:

- température à laquelle la rigidité S après 60 s = 300 MPa
- température à laquelle la pente « m » après 60 s (courbe de rigidité en fonction du temps) = 0,3.

C. 12.4. BITUME A INDICE DE PENETRATION POSITIF

C. 12.4.1. DEFINITION

Le bitume à indice de pénétration positif est un produit hydrocarboné présentant une susceptibilité thermique réduite, obtenu par distillation, avec ou sans oxydation, de certains pétroles bruts, ou par précipitation de la fraction asphaltique de ceux-ci.

C. 12.4.2. SPECIFICATIONS

Les bitumes à indice de pénétration positif répondent aux prescriptions de la NBN EN 13924-2.

| Caractéristique | Unité | Classes | | |
|--|--------------------|-----------------------|-----------------------|-------------|
| | | 20/30 | 35/50 | 50/70 |
| Pénétrabilité à 25 °C, 5 s | 0,1 mm | 20 - 30 | 35 - 50 | 50 - 70 |
| Point de ramollissement A & B | °C | 64 – 72 74 | 57 - 66 67 | 54 - 63 |
| Viscosité cinématique à 135 °C, minimum | mm ² /s | 1500 | 700 | 700 |
| Masse volumique relative | - | TBR ⁽¹⁾ | TBR | TBR |
| Solubilité, minimum | % | 99,0 | 99,0 | 99,0 |
| Point de fragilité Fraass, maximum | °C | -8 -12 | -10 -15 | -15 |
| Indice de pénétrabilité (Ip) | - | + 0,1 à 1,5 | + 0,1 à 1,5 | + 0,3 à 2,0 |
| Point d'éclair, minimum | °C | 250 | 250 | TBR |
| Résistance au durcissement à 163 °C: | | | | |
| – variation de masse, maximum, ± | % | TBR max 0,5 | TBR max 0,5 | TBR |
| – pénétrabilité restante, minimum | % | 60 | 50 60 | 50 |
| – augmentation du point de ramollissement, maximum | °C | 10 12 | 10 | 12 |

(d'application à partir du 01/01/2018)

C. 12.4.3. CARACTERISTIQUES INFORMATIVES

| Caractéristique performantielle | Unité | 20/30 | 35/50 | 50/70 |
|---|-------|-------|-------|-------|
| DSR: (2) | | | | |
| - G* | Pa | TBR | TBR | TBR |
| - δ | ° | TBR | TBR | TBR |
| BBR: | | | | |
| Température critique la plus élevée (3) | °C | TBR | TBR | TBR |

(1) TBR: valeur à déclarer par le fabricant.

(2) |G*| et δ sont déterminés pour les conditions d'essais suivantes:

- 52 °C et 1,6 Hz
- 30 °C et 10 Hz
- 15 °C et 10 Hz.

(3) Cette température est la plus élevée des suivantes:

- température à laquelle la rigidité S après 60 s = 300 MPa
- température à laquelle la pente « m » après 60 s (courbe de rigidité en fonction du temps) = 0,3.

C. 12.5. BITUME FLUXE

C. 12.5.1. DEFINITION

Les bitumes fluxés sont des liants composés de bitume de pétrole fluxés par l'ajout d'huile de pétrole ou d'huile végétale.

C. 12.5.2. SPECIFICATIONS

Les bitumes fluxés répondent aux prescriptions de la NBN EN 15322 et plus particulièrement à celles du tableau ci-dessous:

| Caractéristique | Unité | Fm 8 B 2 |
|--|--------|----------|
| Bitume fluxé: | | |
| – viscosité dynamique à 60 °C | Pa.s | 10 - 50 |
| – solubilité | % | > 99 |
| – point d'éclair | °C | > 65 |
| – distillat total à 360 °C | % | < 20 |
| – fraction du distillat total distillée à 225 °C | % | < 15 |
| – fraction du distillat total distillée à 315 °C | % | TBR |
| Liant résiduel après stabilisation | | |
| – pénétrabilité à 25 °C, 5 s | 0,1 mm | ≤ 330 |

C. 12.6. BITUME FLUXE A BASE DE BITUME(S) POLYMERE(S)**C. 12.6.1. DEFINITION**

Un bitume fluxé à base de bitume(s) polymère(s) est un liant composé d'un bitume polymère(s) neuf(s) fluxé par l'ajout d'huile de pétrole ou d'huile végétale.

C. 12.6.2. SPECIFICATIONS

Les bitumes fluxés à base de bitume(s) polymère(s) répondent aux prescriptions de la NBN EN 15322 et plus particulièrement à celles du tableau ci-dessous:

| Caractéristique | Unité | Fm 8 BP 2 |
|--|-------------------|-----------|
| Bitume fluxé: | | |
| – viscosité dynamique à 60°C | Pa.s | 10 – 50 |
| Temps d'écoulement (10 mm, 40 °C) | | |
| – distillat total à 360 °C | % | < 20 |
| – fraction du distillat total distillée à 225 °C | % | < 15 |
| – fraction du distillat total distillée à 315 °C | % | TBR |
| Liant résiduel après stabilisation | | |
| – pénétrabilité à 25 °C, 5 s | 0,1 mm | ≤ 150 |
| – ramollissement A & B, | °C | ≥ 50 |
| – Cohésion par mouton-pendule | J/cm ² | TBR |
| – retour élastique à 25 °C | % | ≥ 50 |

| Caractéristique | Unité | Fv9BP6 |
|---|--|-------------------------------|
| Bitume fluxé: – viscosité dynamique à 60°C | Pa.s | 30 – 100 |
| Liant résiduel (après récupération): – Ramollissement A et B | °C | > 50 |
| Liant résiduel (après stabilisation) – pénétration à 25 °C, 5 s – ramollissement A & B – Cohésion par Mouton-pendule – retour élastique à 25 °C | 0,1 mm °C J/cm ² % | ≤ 220 ≥ 50 ≥ 1,2 TBR |

C. 12.7. EMULSION ANIONIQUE DE BITUME(S)

C. 12.7.1. DEFINITION

Une émulsion anionique de bitume est une dispersion très fine de bitume de pétrole dans de l'eau, additionnée d'un émulsifiant anionique.

Les différents types d'émulsions anioniques de bitume se distinguent par une lettre, suivant leur vitesse de rupture.

C. 12.7.2. SPECIFICATIONS

| Caractéristique | Unité | Classes | |
|--|----------------------------|---|---|
| | | A | B |
| Emulsion de bitume: – indice de rupture – polarité – pH, minimum – temps d'écoulement 2 mm 40 °C – teneur en liant – résidu sur tamis de 0,16 mm | - - - s % % | < 50 négative 8 TBR ≥ 55 < 0,5 | ≥ 50 négative 8 TBR ≥ 55 < 0,5 |
| Liant résiduel: – pénétrabilité à 25 °C, 5 s – masse volumique relative – solubilité, minimum | 0,1 mm - % | 50 - 250 1,00 - 1,06 99,0 | 50 - 250 1,00 - 1,06 99,0 |

C. 12.8. EMULSION CATIONIQUE DE BITUME(S)

C. 12.8.1. DEFINITION

Une émulsion cationique de bitume est une dispersion très fine de bitume de pétrole dans de l'eau additionnée d'un émulsifiant cationique. Le bitume de base est soit un bitume routier, soit un bitume polymère(s) neuf(s).

C. 12.8.2. SPECIFICATIONS

Les émulsions cationiques de bitume(s) répondent aux prescriptions de la NBN EN 13808 et plus particulièrement à celles du tableau ci-dessous:

| Caractéristique | Unité | C60By ⁽⁷⁾ | C60BPy ⁽⁷⁾ | C60By(AA) ₍₃₎ | C60BPy(AA) ₍₃₎₍₇₎ | C65BP3 ₍₆₎ | C67By ⁽⁷⁾ | C67BPy ⁽⁷⁾ | C69BPy ⁽⁷⁾ |
|--|--------|----------------------|-----------------------|--------------------------|------------------------------|-----------------------|----------------------|-----------------------|-----------------------|
| Emulsion de bitume | | | | | | | | | |
| – polarité | - | + | + | + | + | + | + | + | + |
| – pH, maximum | - | 6 | 6 | 6 | 6 | 6 | 6 | 6 | 6 |
| – teneur en liant (par teneur en eau) | % | 58 - 62 | 58 - 62 | 58 - 62 | 58 - 62 | 63 - 67 | 65 - 69 | 65 - 69 | 67 - 71 |
| – indice de rupture | - | TBR ⁽¹⁾ | TBR | TBR | TBR | 70-155 | TBR | TBR | TBR |
| – propriétés perceptibles | - | TBR | TBR | TBR | TBR | TBR | TBR | TBR | TBR |
| – résidu sur tamis de 0,5 mm | % | < 0,2 | < 0,2 | < 0,2 | < 0,2 | < 0,1 | < 0,2 | < 0,2 | < 0,2 |
| – temps d'écoulement 2 mm 40 °C ⁽⁴⁾ | s | TBR | TBR | TBR | TBR | NR ⁽²⁾ | NR | TBR | NR |
| – temps d'écoulement 4 mm 40 °C ⁽⁵⁾ | s | NR | NR | NR | NR | TBR | TBR | NR | 5 - 70 |
| Liant résiduel | | | | | | | | | |
| – pénétrabilité à 25 °C, 5 s | 0,1 mm | TBR | ≤ 220 | ≤ 100 | ≤ 100 | ≤ 150 | TBR | ≤ 150 | ≤ 150 |
| – point de ramollissement A & B | °C | TBR | ≥ 55 | TBR | TBR | ≥ 43 | TBR | ≥ 55 | ≥ 55 |
| – retour élastique à 25 °C | % | NR | ≥ 50 | NR | TBR | TBR | NR | ≥ 50 | ≥ 50 |

(1) TBR: valeur à déclarer par le fabricant

(2) NR: pas de spécification

(3) (AA): anti-adhérente

(4) Prescriptions pour application en couche de collage et dans les MBCF

(5) Prescriptions pour application en enduisage et dans les interfaces anti-fissure

(6) Emulsion au latex pour RUMG

(7) y = classe d'indice de rupture, à déclarer par le fabricant conformément à la NBN EN 13808

C. 12.9. SANS OBJET**C. 12.10. SANS OBJET****C. 12.11. BITUME DUR****C. 12.11.1. DEFINITION**

Les bitumes durs sont des bitumes destinés à la construction et à l'entretien des chaussées, et qui présentent des performances permettant leur usage dans des enrobés à module élevé (EME) et les asphaltes coulés.

C. 12.11.2. SPECIFICATIONS

Les bitumes durs répondent aux prescriptions de la NBN EN 13924 et plus particulièrement à celles du tableau ci-dessous:

| Caractéristique | Unité | Classes | |
|--|--------------------|-------------|-------------|
| | | 10/20 | 15/25 |
| Pénétrabilité à 25 °C, 5 s | 0,1 mm | 10-20 | 15-25 |
| Point de ramollissement A & B ⁽¹⁾ | °C | 58-78 | 55-71 |
| Viscosité cinématique à 135 °C, minimum | mm ² /s | 700 | 600 |
| Point de fragilité Fraass, maximum | °C | 3 | 0 |
| Solubilité, minimum | % m/m | 99,0 | 99,0 |
| Point d'éclair, minimum | °C | 245 | 245 |
| Résistance au durcissement à 163 °C: | | | |
| – variation de masse, maximum, ± | % | 0,5 | 0,5 |
| – pénétrabilité restante, minimum | % | 55 | 55 |
| – augmentation du point de ramollissement, maximum | °C | 10 | 10 |
| – variation du point de ramollissement, min | °C | Original +2 | Original +2 |

(1) La variation de la température A & B est de ± 5 °C maximum par rapport à la valeur déclarée par le producteur, tout en restant dans les limites spécifiées dans le tableau ci-dessus.

C. 12.11.3. CARACTERISTIQUES INFORMATIVES

| Caractéristique performantielle | Unité | 10/20 | 15/25 |
|--|-------|-------|-------|
| DSR: ⁽²⁾ | | | |
| - G* | Pa | TBR | TBR |
| - δ | ° | TBR | TBR |
| BBR: | | | |
| Température critique la plus élevée ⁽³⁾ | °C | TBR | TBR |

(1) TBR: valeur à déclarer par le fabricant.

(2) |G*| et δ sont déterminés pour les conditions d'essais suivantes:

- 52 °C et 1,6 Hz
- 30 °C et 10 Hz
- 15 °C et 10 Hz.

(3) Cette température est la plus élevée des suivantes:

- température à laquelle la rigidité S après 60 s = 300 MPa
- température à laquelle la pente « m » après 60 s (courbe de rigidité en fonction du temps) = 0,3.

C. 12.12. ADDITIF POUR LIANT

Les liants bitumineux routiers (C. 12.1) peuvent être améliorés au moyen des additifs spécifiés ci-après. Ceux-ci sont introduits dans le mélange bitumineux lors de sa fabrication en centrale.

Les documents du marché fixent le type de bitume de base, l'additif utilisé et sa proportion dans le liant.

C. 12.12.1. POLYOLEFINES**C. 12.12.1.1. DESCRIPTION**

Les polyoléfines sont des fibres synthétiques obtenues à partir de polymères hydrocarbonés.

C.12.12.1.2. SPECIFICATIONS

| Caractéristique | Pourcentage |
|--|-------------|
| Teneur en eau, maximum | 2 % |
| Teneur en parties métalliques, maximum | 15 % |
| Teneur en PVC, maximum | 10 % |
| Teneur en polyéthylène, minimum | 75 % |
| Passant au tamis de 4 mm, minimum | 85 % |
| Passant au tamis de 2 mm | 10 à 40 % |

C. 12.12.2. ASPHALTE NATUREL**C. 12.12.2.1. DESCRIPTION**

L'asphalte naturel est un mélange d'origine naturelle de bitume et de matériaux fins qui est présent dans des dépôts naturels et qui est traité pour éliminer les composants indésirables tels que l'eau et les matières végétales.

Il répond aux prescriptions de la NBN EN 13108-4.

C. 12.12.2.2. SPECIFICATIONS

| Caractéristique | Unité | Exigence |
|----------------------------|---------|-------------|
| Pénétrabilité à 25 °C | 0,1 mm | 0 à 4 |
| Point de ramollissement | ° C | 93 à 99 |
| Solubilité | % | 52 à 55 |
| Teneur en cendres en masse | % (m/m) | 35 à 39 |
| Masse volumique à 25 °C | - | 1,39 à 1,42 |

Tableau C. 12.12.2.2.a. – Teneur en cendres élevée

| Caractéristique | Unité | Exigence |
|----------------------------|---------|-------------|
| Pénétrabilité à 25 °C | 0,1 mm | 0 à 1 |
| Point de ramollissement | ° C | 160 à 182 |
| Solubilité | % | > 95 |
| Teneur en cendres en masse | % (m/m) | 0 à 2 |
| Masse volumique à 25 °C | - | 1,01 à 1,09 |

Tableau C. 12.12.2.2.b. – Teneur en cendres faible

C. 12.12.3. SANS OBJET**C. 12.12.4. SANS OBJET****C. 12.12.5. POLYMERES****C. 12.12.5.1. DESCRIPTION**

Ces polymères - sous forme de granulés - peuvent être utilisés comme additifs pour bitumes routiers. Ils sont ajoutés directement dans le malaxeur pour améliorer les caractéristiques des bitumes routiers.

C. 12.12.5.2. SPECIFICATIONS

Les polymères sont conformes aux spécifications mentionnées dans la fiche technique du fournisseur.

C. 12.13. LIANT A BASE DE RESINES**C. 12.13.1. DESCRIPTION**

Ces liants sont des liants synthétiques contenant une ou plusieurs résines.
Les résines à base de bitume brai sont interdites.

C. 12.13.2. SPECIFICATIONS

| Caractéristique | Unité | Exigence |
|-----------------------------------|-------|-----------|
| Résistance à la traction | MPa | 10,5 à 24 |
| Allongement à la rupture, minimum | % | 30 |

C. 12.14. EMULSION A BASE DE LIANT SYNTHETIQUE CLAIR**C. 12.14.1. DESCRIPTION**

L'émulsion à base de liant synthétique clair est une émulsion cationique surstabilisée et à rupture contrôlée, à base de liant synthétique clair modifié par des polymères.

C. 12.14.2. SPECIFICATIONS

| Caractéristique | Unité | Exigence |
|--|--------|----------|
| Emulsion: | | |
| – pH, maximum | - | 6,0 |
| – Teneur en eau, maximum | % | 45 |
| Liant résiduel: | | |
| – pénétrabilité à 25 °C, 5 s | 0,1 mm | 50 - 170 |
| – point de ramollissement A & B, minimum | ° C | 45 |
| – ductilité à 5°, minimum | cm | 35 |
| – point de fragilité Fraass, maximum | °C | - 14 |
| – retour élastique à 25 °C, minimum | % | 50 |

C. 12.15. SANS OBJET**C. 12.16. SANS OBJET****C. 12.17. SANS OBJET****C. 12.18. SANS OBJET****C. 12.19. SANS OBJET**

C. 12.20. LIANTS SYNTHETIQUES**C. 12.20.1. DESCRIPTION**

Les liants synthétiques sont des liants clairs pigmentables, modifiés ou non par des polymères.

C. 12.20.2. SPECIFICATIONS

| Liant synthétique clair | | | | | |
|------------------------------------|--------|---------|---------|---------|----------|
| Caractéristique | Unité | 20/30 | 35/50 | 50/70 | 70/100 |
| Pénétrabilité à 25 °C, 5 s | 0,1 mm | 20 - 30 | 35 - 50 | 50 - 70 | 70 - 100 |
| Point de ramollissement A & B | °C | 48 - 56 | 45 - 53 | 41 - 49 | 38 - 46 |
| Point d'éclair, minimum | °C | 230 | 230 | 230 | 230 |
| Point de fragilité Fraass, maximum | °C | - 2 | - 4 | - 8 | - 10 |

| Liant synthétique clair, modifié par des polymères | | | | |
|--|--------|---------|---------|----------|
| Caractéristique | Unité | 20/30 | 35/70 | 70/100 |
| Pénétrabilité à 25 °C, 5 s | 0,1 mm | 20 - 30 | 35 - 70 | 70 - 100 |
| Point de ramollissement A & B minimum | °C | 56 | 46 | 44 |
| Retour élastique à 25° C, minimum | % | 25 | 25 | 25 |
| Point d'éclair, minimum | °C | 230 | 230 | 230 |
| Point de fragilité Fraass, maximum | °C | - 6 | - 8 | - 12 |

C. 12.21. LIANT SPECIAL POUR JOINT**C. 12.21.1. DESCRIPTION**

Le liant spécial pour joint est un liant bitumineux destiné à la réalisation de joints transversaux entre revêtements bitumineux et revêtements en béton.

C. 12.21.2. SPECIFICATIONS

| Caractéristique | Unité | Exigence |
|---------------------------------|-------------------|----------|
| Pénétrabilité à 25 °C, 5 s | 0,1 mm | < 90 |
| Fluage à 60 °C, angle 75°, 5 h | mm | < 5 |
| Allongement à - 28 °C, 3,2 mm/h | % | ≥ 50 |
| Dilatation | mm | ≥ 70 |
| Reprise de forme à - 25 °C | cycle | 5 |
| Température de fusion | °C | 90 |
| Température d'inflammation | °C | ≤ 250 |
| Poids spécifique | g/cm ³ | 1,1 |

C. 13. MORTIER

C. 13.1. MORTIER DE CIMENT

Les mortiers de maçonnerie sont conformes à la NBN EN 998-2.

Les mortiers d'enduit à base de liant hydraulique sont conformes à la NBN EN 998-1.

Le chlorure de calcium utilisé comme accélérateur de prise et de durcissement est dosé à maximum 2 % par rapport au ciment.

C. 13.2. MORTIER DE REPARATION A LIANT HYDRAULIQUE

C. 13.2.1. DESCRIPTION

Le mortier de réparation est un mortier qui, appliqué sur une surface de béton:

- restitue l'aspect géométrique ou esthétique de la structure (réparation non structurale)
- remplace le béton endommagé et restitue à la structure son intégrité et sa durabilité (réparation structurale).

On distingue les mortiers hydrauliques (CC Cement Concrete) à base de liant hydraulique et les mortiers hydrauliques polymères (PCC Polymer Cement Concrete) à base de liant hydraulique modifié par l'addition d'un polymère.

Les types suivants de mortiers sont habituellement envisagés.

- Mortier de ragréage
Mortier de réparation faisant partie d'un système de réparation du béton, dont l'objet est de réparer des dégradations ou défauts, dus à une mise en œuvre ou un comportement déficient du béton, ou à la corrosion des armatures, ou encore à des sollicitations mécaniques, physiques ou chimiques.
L'opération de ragréage consiste à remplir les vides, et à remplacer le béton déficient ou de qualité moindre par du mortier présentant les qualités requises.
- Mortier d'égalisation
Mortier de réparation dont l'objet principal est de rétablir la continuité de surface du béton; ces discontinuités pouvant provenir de défauts de surface du béton (pores, stries...), soit de sollicitations physiques ou chimiques conduisant à la mise à nu des granulats du béton.
Il peut aussi s'appliquer sur des surfaces réparées au mortier de ragréage.
L'épaisseur d'une couche d'égalisation peut varier de 2 à 8 mm, avec une moyenne de l'ordre de 5 mm.
- Mortier de correction de planéité pour tabliers de ponts
Mortier de réparation destiné à remplir les défauts de planéité du tablier ou à traiter les surfaces dont la profondeur moyenne de texture est > 4 mm.
Ces mortiers peuvent être proposés en tant qu'élément de base d'un système comprenant un produit de cure, une imprégnation de surface ou d'autres produits de traitement de surface.
- Mortier de correction de texture pour tablier de ponts
Mortier de réparation destiné à traiter les surfaces dont la profondeur moyenne de texture est supérieure à 0,5 mm et inférieure ou égale à 4 mm, ou les discontinuités de surface de faible profondeur.
Ces mortiers peuvent être proposés en tant qu'élément de base d'un système comprenant un produit de cure, une imprégnation de surface ou d'autres produits de traitement de surface.
- Mortier de réparation appliqué par coulage dans un coffrage.

Mortier de réparation présentant une consistance liquide et qui est appliqué par coulage dans un espace délimité par la surface du béton à réparer et un coffrage étanche. Afin d'assurer un débit continu, le mortier peut éventuellement être amené à l'aide d'une pompe.

Le mortier de réparation fait l'objet d'une fiche technique, reprenant les éléments suivants:

- description
 - dénomination commerciale
 - fonction
 - Dmax
 - épaisseur nominale de couche
 - conditionnements et conditions de stockage
 - produit de protection des armatures contre la corrosion associé au mortier.

Le cas échéant: autres produits associés (tels que: produit d'accrochage, produit de cure, ...).
- utilisation prévue

L'utilisation prévue est donnée par les éléments du marquage CE.
- conditions d'utilisation
 - inclinaison(s) possible(s) de support
 - épaisseur nominale, minimale et maximale de couche (le cas échéant, selon l'inclinaison du support)
 - classe(s) de texture du support
 - degré(s) de saturation du support
 - conditions hygrothermiques minimale et maximale d'application
- mise en œuvre
 - préparation du mélange
 - durée pratique d'utilisation
 - application
 - délai entre couches
 - précautions à prendre lors du durcissement.

C. 13.2.2. SPECIFICATIONS

C. 13.2.2.1. SPECIFICATIONS RELATIVES A L'UTILISATION PREVUE

Les mortiers de ragréage, de correction de planéité pour tabliers de ponts, et de réparation appliqué par coulage dans un coffrage sont conformes à la NBN EN 1504-3.

Ils répondent aux spécifications suivantes:

| Caractéristique | Prescription | Classe correspondante |
|--|---|-----------------------|
| Résistance en compression | ≥ 45 MPa | R4 |
| Adhérence | $\geq 2,0$ MPa | R4 |
| Teneur en ions chlorures | $\leq 0,05$ % | |
| Absorption capillaire | $\leq 0,5$ kg m ⁻² h ^{-0,5} | |
| Résistance à la carbonatation ⁽¹⁾ | $d_k \leq$ béton témoin [MC (0,45)] | |

| Caractéristique | Prescription | Classe correspondante |
|---|--|-----------------------|
| Durabilité: compatibilité thermique avec sels de déverglaçage | adhérence $\geq 2,0$ MPa ouverture de fissure moyenne tolérée $< 0,05$ mm et absence de fissure $\geq 0,1$ mm et de feuilletage | R4 |
| (1) prescription non applicable pour les mortiers de correction de planéité pour tabliers de ponts. | | |

Les mortiers d'égalisation et de correction de texture pour tabliers de ponts sont conformes à la NBN EN 1504-3

Ils répondent aux spécifications suivantes:

| Caractéristique | Prescription | Classe correspondante |
|---|--|-----------------------|
| Résistance en compression | ≥ 25 MPa | R3 |
| Adhérence | $\geq 1,5$ MPa | R3 |
| Teneur en ions chlorures | $\leq 0,05$ % | |
| Absorption capillaire | $\leq 0,5 \text{ kg m}^{-2} \text{ h}^{-0,5}$ | |
| Résistance à la carbonatation ⁽¹⁾ | $d_k \leq$ béton témoin [MC (0,45)] | |
| Durabilité: compatibilité thermique avec sels de déverglaçage | adhérence $\geq 1,5$ MPa ouverture de fissure moyenne tolérée $< 0,05$ mm et absence de fissure $\geq 0,1$ mm et de feuilletage | R3 |
| (1) prescription non applicable pour les mortiers d'égalisation et de correction de texture pour tabliers de ponts. | | |

L'utilisation de produit d'accrochage (barbotine) est interdite.

C. 13.2.2.2. SPECIFICATIONS RELATIVES AUX CONDITIONS D'UTILISATION

Les conditions d'utilisation sont définies par les essais d'aptitude à l'utilisation selon le 4.5 du PTV 563.

Les mortiers de réparation à liant hydraulique répondent aux spécifications de l'essai d'aptitude à l'utilisation, réalisé dans les conditions suivantes:

- mortier de ragréage: applicable en sous-face, avec une épaisseur minimale de 10 mm et à 25 °C au moins
- mortier d'égalisation: applicable en sous-face, avec une épaisseur minimale de 5 mm et à 25 °C au moins
- mortier de correction de planéité et de texture pour tabliers de ponts: applicable sur surface présentant des stries de 10 mm de profondeur et à 30 °C au moins
- mortier de réparation appliqué par coulage dans un coffrage: applicable à son épaisseur nominale et à 25 °C au moins.

C. 13.2.3. RECEPTION DES PRODUITS - SYSTEME D'ATTESTATION DE CONFORMITE

Les mortiers de réparation relèvent du système CE 2+.

Les exigences de la NBN EN 1504-3 sont vérifiées sur base des documents accompagnant le marquage CE.

Les exigences du PTV 563 non couvertes par le marquage CE sont vérifiées sur base d'un rapport d'essai établi par un laboratoire accrédité ou reconnu par le pouvoir adjudicateur.

C. 13.2.4. LIVRAISON ET STOCKAGE

La livraison et le stockage des produits sont tels que leur conformité est préservée.

La préservation doit également inclure le marquage et l'étiquetage du produit.

C. 13.3. MORTIER DE REPARATION A BASE DE RESINE

C. 13.3.1. DESCRIPTION

Le mortier de réparation à base de résine (PC Polymer Concrete) est un mélange de liant polymère et de granulats calibrés dont la prise se fait par réaction de polymérisation.

Un produit d'accrochage lui est obligatoirement associé.

Le mortier fait l'objet d'une fiche technique, reprenant les éléments suivants:

- description
 - dénomination commerciale
 - fonction
 - Dmax
 - épaisseur nominale de couche
 - conditionnements et conditions de stockage
 - produit de protection des armatures contre la corrosion associé au mortier
 - produit d'accrochage associé au mortier
- utilisation prévue
 - L'utilisation prévue est donnée par les éléments de marquage CE.
- conditions d'utilisation
 - inclinaison(s) possible(s) de support
 - épaisseur nominale, minimale et maximale de couche (le cas échéant, selon l'inclinaison du support)
 - classe(s) de texture du support
 - degré(s) de saturation du support
 - conditions hygrothermiques minimale et maximale de mise en œuvre
- mise en œuvre
 - préparation du mélange
 - durée pratique d'utilisation
 - application
 - délai entre couches
 - précautions à prendre lors du durcissement.

C. 13.3.2. SPECIFICATIONS**C. 13.3.2.1. SPECIFICATIONS RELATIVES A L'UTILISATION PREVUE**

Le mortier est conforme à la NBN EN 1504-3.

Il répond aux spécifications suivantes:

| Caractéristique | Prescription | Classe correspondante |
|---|--|-----------------------|
| Résistance en compression | ≥ 45 MPa | R4 |
| Adhérence | $\geq 2,0$ MPa | R4 |
| Absorption capillaire | $\leq 0,5$ kg m ⁻² h ^{-0,5} | |
| Durabilité: compatibilité thermique avec sels de déverglaçage | adhérence $\geq 2,0$ Mpa ouverture de fissure moyenne tolérée < 0,05 mm et absence de fissure $\geq 0,1$ mm et de feuilletage | R4 |
| Durabilité: compatibilité thermique avec pluie d'orage | adhérence $\geq 2,0$ MPa ouverture de fissure moyenne tolérée < 0,05 mm et absence de fissure $\geq 0,1$ mm et de feuilletage | R4 |

C. 13.3.2.2. SPECIFICATIONS RELATIVES AUX CONDITIONS D'UTILISATION

Les conditions d'utilisation sont définies par les essais d'aptitude à l'utilisation selon le 4.5 du PTV 563.

Le mortier de réparation à base de résine répond aux spécifications de l'essai d'aptitude à l'utilisation réalisé dans les conditions suivantes: appliqué en sous-face, avec une épaisseur minimale de 10 mm, et à 5 °C au plus.

C. 13.3.3. RECEPTION DES PRODUITS - SYSTEME D'ATTESTATION DE CONFORMITE

Les mortiers de réparation relèvent du système CE 2+.

Les exigences de la NBN EN 1504-3 sont vérifiées sur base des documents accompagnant le marquage CE.

Les exigences du PTV 563 non couvertes par le marquage CE sont vérifiées sur base d'un rapport d'essai établi par un laboratoire accrédité ou reconnu par le pouvoir adjudicateur.

C. 13.3.4. LIVRAISON ET STOCKAGE

La livraison et le stockage des produits sont tels que leur conformité est préservée.

La préservation doit également inclure le marquage et l'étiquetage du produit.

C. 13.4. REVETEMENT DE PROTECTION DES ARMATURES CONTRE LA CORROSION

C. 13.4.1. DESCRIPTION

Système de protection des armatures contre la corrosion, formant un revêtement continu sur l'armature.

Il fait l'objet d'une fiche technique, reprenant les éléments suivants:

- description
 - dénomination commerciale
 - nombre de couches + taux d'application
 - épaisseur sèche du système complet
 - conditionnement et stockage
- mise en œuvre
 - préparation du support
 - préparation du mélange
 - application
 - précautions à prendre lors du durcissement.

C. 13.4.2. SPECIFICATIONS

Le revêtement de protection des armatures contre la corrosion est conforme à la NBN EN 1504-7.

Il répond aux spécifications suivantes:

| Caractéristique | Prescription |
|--|--|
| Résistance contre la corrosion | Progression de la rouille < 1 mm |
| Adhérence par cisaillement | Contrainte avec armature revêtue $\geq 0,8$ x contrainte avec armature non revêtue (à 0,1 mm de déplacement) |
| Température de transition vitreuse ⁽¹⁾ | Au moins 10 °C au-dessus de la température d'utilisation |
| (1) Applicable uniquement pour les revêtements à base de résine. | |

C. 13.4.3. RECEPTION DES PRODUITS - SYSTEME D'ATTESTATION DE CONFORMITE

Les revêtements de protection relèvent du système CE 2+.

Les exigences de la NBN EN 1504-7 sont vérifiées sur base des documents accompagnant le marquage CE.

C. 13.4.4. LIVRAISON ET STOCKAGE

La livraison et le stockage des produits sont tels que leur conformité est préservée.

La préservation doit également inclure le marquage et l'étiquetage du produit.

C. 13.5. MORTIERS DE CALAGE, DE BOURRAGE ET DE SCELLEMENT A BASE DE LIANTS HYDRAULIQUES

C. 13.5.1. DESCRIPTION

Mortier de calage

Mortier en consistance fluide pour le remplissage de vides situés à l'intérieur ou entre des éléments d'ouvrage ou entre des machines et leur structure portante.

La résistance mécanique du mortier de calage, après durcissement, doit être suffisante pour assurer la continuité mécanique entre les éléments.

Le contact avec les surfaces adjacentes doit être assuré intégralement. C'est pourquoi, il est exigé que le mortier après la mise en place présente une expansion contrôlée en phase plastique.

Mortier de bourrage

Mortier en consistance semi-plastique (truellable) ou terre humide pour le remplissage d'ouvertures qui ne sont pas totalement confinées latéralement.

Pour ce mortier, le contact avec les éléments adjacents est essentiel et des propriétés d'expansion contrôlée doivent être présentes.

Mortier de scellement

Mortier assurant la fixation d'une pièce dans un élément en béton hydraulique.

Les mortiers de calage, de bourrage et de scellement à base de liants hydrauliques font l'objet d'une fiche technique reprenant les éléments suivants:

- description
 - dénomination commerciale
 - fonction
 - Dmax
 - épaisseur nominale de couche
 - conditionnements et conditions de stockage

Le cas échéant: autres produits associés (tels que: produit de cure, ...)
- utilisation prévue

L'utilisation prévue est donnée par les caractéristiques performantielles du mortier.
- conditions d'utilisation
 - classe de consistance
 - hauteur de calage
 - classes de texture du support béton
 - degré de saturation du support béton
 - conditions hygrothermiques minimale et maximale d'application
- mise en œuvre
 - préparation du mélange
 - durée pratique d'utilisation
 - application
 - précautions à prendre lors du durcissement

Lorsque le mortier est utilisé pour les scellements:

 - préparation des trous de scellement: technique de forage, nettoyage
 - préparation du support métallique.

C. 13.5.2. SPECIFICATIONS

Les mortiers de calage, de bourrage et de scellement répondent aux spécifications pertinentes du PTV 566.

Les spécifications sont définies par les documents du marché en fonction de l'objectif de l'intervention, de la géométrie et de l'inclinaison du volume à remplir et des conditions d'exposition.

C. 13.5.3. RECEPTION DES PRODUITS

Le pouvoir adjudicateur ou son délégué procède aux vérifications et aux contrôles prévus au [C. 13.5.2](#).

Le dispositif couvert par une certification volontaire pertinente est dispensé des contrôles de réception technique préalable. Dans ce cas, la conformité aux exigences du marché est vérifiée sur base des documents produits par l'organisme de certification.

La pertinence de la certification volontaire est jugée par le pouvoir adjudicateur sur base d'un dossier technique fourni par l'adjudicataire. Ce dossier doit établir:

- que le produit est certifié conforme aux prescriptions du [C. 13.5.2](#)
- que l'organisme qui a délivré le certificat répond aux critères définis dans l'annexe 2 du document de référence QUALIROUTES-A-3.

C. 13.5.4. LIVRAISON ET STOCKAGE

La livraison et le stockage des produits sont tels que leur conformité est préservée.

La préservation doit également inclure le marquage et l'étiquetage du produit.

C. 13.6. BETON PROJETE

C. 13.6.1. DESCRIPTION

Le béton projeté est un mélange de liants, d'agrégats, d'eau et éventuellement d'additifs, d'adjuvants et de fibres, transporté dans une conduite résistant à la pression et projeté sur le support par une lance; la force de projection assurant le compactage.

C. 13.6.2. SPECIFICATIONS

Le béton projeté est conforme à la NBN EN 14487-1.

Les spécifications sont définies par les documents du marché en fonction de l'objectif de l'intervention et la classe d'environnement.

C. 13.6.3. RECEPTION DES PRODUITS

Le pouvoir adjudicateur ou son délégué procède aux vérifications et aux contrôles définis par les documents du marché.

C. 13.6.4. LIVRAISON ET STOCKAGE

La livraison et le stockage des produits sont tels que leur conformité est préservée.

C. 14. BETON

C. 14.1. DESCRIPTION

La description des bétons est reprise à la NBN EN 206-1 et dans son supplément national NBN B 15-001.

C. 14.2. SPECIFICATIONS

Les matériaux constitutifs répondent aux prescriptions suivantes:

- eau de gâchage: [C. 1.](#)
- sable: [C. 3.](#)
- gravillons: [C. 4.](#)
- ciment: [C. 8.](#)
- adjuvant: [C. 17.](#)

Le béton est conforme aux prescriptions techniques du document de référence QUALIROUTES-C-2.

L'ajout de chlorures et l'utilisation d'adjuvants chlorés ne sont autorisés ni pour le béton armé ni pour le béton précontraint.

Les bétons spéciaux, tels les bétons fibrés, colorés, les bétons légers, les bétons lourds, les bétons autoplacants ou autocompactants font l'objet de spécifications complémentaires aux documents du marché.

Les fibres répondent aux prescriptions du [C. 15.](#)

Les pigments répondent aux prescriptions du [C. 17.](#)

Les bétons autoplacants ou autocompactants répondent à la norme NBN EN 206-9.

C. 14.3. VERIFICATIONS

Le document de référence QUALIROUTES-C-2 définit les modalités de réception technique préalable des bétons, y compris la prise en compte d'une certification volontaire éventuelle. En particulier, la résistance à l'absorption d'eau, si elle n'est pas couverte par une certification volontaire, est vérifiée par le pouvoir adjudicateur aux frais de l'adjudicataire.

Par ailleurs, les propriétés spécifiques des bétons spéciaux pour lesquelles aucune certification volontaire n'existe sont contrôlées par le pouvoir adjudicateur aux frais de celui-ci.

C. 15. FIBRES

C. 15.1. FIBRES SYNTHETIQUES (CELLULOSE ET POLYPROPYLENE)

Les fibres de celluloses sont utilisées en tant qu'inhibiteur d'écoulement dans les enrobés bitumineux.

Elles répondent aux prescriptions suivantes:

- teneur en cellulose: ≥ 75 %
- pH: 6 à 8,5: demande 6 – 9
- longueur: ≤ 5 mm (valeur déclarée).

Les fibres en polypropylène visent à limiter la fissuration plastique des enrobés bitumineux.

Les prescriptions sont fixées aux documents du marché.

C. 15.2. FIBRES METALLIQUES

Les fibres métalliques sont utilisées en tant qu'armature du béton.

Les prescriptions sont fixées aux documents du marché.

C. 16. ACIER

C. 16.1. GOUJON, BARRE D'ANCRAGE, BERCEAU

C. 16.1.1. DESCRIPTION

Les goujons sont des tronçons de barre dont les extrémités sont meulées. Ils assurent le transfert des charges à l'emplacement des joints transversaux, entre les dalles d'un revêtement en béton de ciment.

Les barres d'ancrage assurent la liaison, à l'emplacement des joints longitudinaux, entre deux bandes de bétonnage contiguës.

Les berceaux sont les supports des goujons ou des barres d'ancrage.

C. 16.1.2. SPECIFICATIONS

Les goujons sont conformes à la NBN EN 13877-3.

Les goujons sont droits; tout goujon plié est refusé. Les extrémités sont meulées.

Pour les joints de dilatation, les goujons sont munis de capuchons métalliques ou en plastique, coulissant sur les goujons. L'espace entre le goujon et le fond est rempli de matière compressible (sciure de bois, coton, papier) d'épaisseur au moins égale à l'épaisseur de la fourrure en bois, de manière à permettre la dilatation du béton une fois la fourrure enlevée.

Les barres d'ancrage pour joints longitudinaux sont de nuance BE 500 S.

Les berceaux sont en acier tréfilé de nuance DE 500 BS, en acier laminé de nuance BE 500 S ou BE 500 TS.

C.16.1.3. LIVRAISON ET ENTREPOSAGE

Le transport, la manipulation et l'entreposage sont réalisés de manière à éviter la déformation ou la souillure des éléments.

C. 16.2. ACIER POUR REVETEMENT EN BETON ARME CONTINU

C. 16.2.1. BARRES LONGITUDINALES ET TRANSVERSALES

Les barres sont en acier de la nuance BE 500 S ou BE 500 TS à adhérence améliorée.

Contrainte d'adhérence: la tension moyenne d'adhérence mesurée au Pull-out-Test correspondant à un glissement de 0,05 mm doit être supérieure à 7,5 MPa tant pour les barres longitudinales que pour les barres transversales.

C. 16.2.2. ASSEMBLAGES SOUDES

Les barres longitudinales et transversales peuvent être assemblées par des soudures par point ou par résistance, à leur intersection, de manière à constituer des panneaux soudés.

Les paramètres de soudage sont adaptés aux diamètres des armatures et aux propriétés métallurgiques des aciers découlant de leur mode de fabrication (laminage à chaud suivi ou non d'une trempe et d'un revenu, composition chimique...).

Les conditions imposées par le PTV 304 (voir [C. 16.4](#)) aux treillis soudés sont d'application à l'exception de la résistance à l'arrachement des nœuds soudés qui peut être réduite de $0,3 \times 500 \text{ (N/mm}^2\text{)} \times A_{\text{max}}$ (selon PTV 304) à $0,25 \times 500 \text{ (N/mm}^2\text{)} \times A_{\text{min}}$ avec:

- A_{MAX} = section de l'armature la plus grosse (mm²)
- A_{min} = section de l'armature la plus petite (mm²)

De plus, à chaque essai de traction prévu, est ajouté un essai de cintrage jusqu'à 45 degrés, sur mandrin dont le diamètre est égal à 10 fois le diamètre de l'armature. La soudure est placée dans la zone tendue de l'éprouvette. Ni la rupture de l'éprouvette ni le développement d'une déchirure affectant plus qu'une demi-section de l'éprouvette ne sont autorisés.

C. 16.2.3. DISTANCEURS SUPPORTS D'ARMATURES

Ces distanceurs sont constitués d'armatures transversales et de pieds en acier soudés par points. L'armature transversale soudée répond aux prescriptions des [C. 16.2.1](#) et [C. 16.2.2](#).

L'entredistance et les dimensions des pieds ainsi que la résistance des soudures permettent de maintenir la nappe d'armatures à la hauteur prévue tant au cours du ferrailage que du déversement, de l'étalement et de la vibration du béton.

Par ailleurs, ces distanceurs permettent le positionnement précis et le maintien en place des armatures longitudinales.

Les distanceurs présentés sous forme de poutres treillis selon PTV 305 sont acceptables pour autant qu'ils répondent aux prescriptions relatives au type 3 avec armature supérieure en acier BE 500 S ou BE 500 TS.

Les distanceurs fabriqués en usine de façonnage d'armatures répondent aux prescriptions du PTV 306 et aux propriétés suivantes:

- armature supérieure en acier BE 500 S ou BE 500 TS
- résistance à l'arrachement des nœuds soudés à justifier en fonction des conditions d'utilisation décrites ci-dessus avec un minimum de $0,25 \times 500 \text{ (N/mm}^2\text{)} \times A_p$ (mm²), A_p étant la section de l'armature utilisée pour les pieds.

C. 16.2.4. VERIFICATIONS

Les prescriptions du [C. 16.4.3](#) sont d'application.

C. 16.3. ACIER POUR FONDATION EN BETON MAIGRE ARME

C. 16.3.1. SPECIFICATIONS

Les armatures sont en treillis soudés selon PTV 304:

- 75 x 75 x ϕ 5 x ϕ 5 / Nuance DE 500 BS
- 150 x 150 x ϕ 8 x ϕ 8 / Nuances DE 500 BS, BE 500 S ou BE 500 TS.

C. 16.3.2. VERIFICATIONS

Les prescriptions du [C. 16.4.3](#) sont d'application.

C. 16.4. ACIER POUR BETON ARME

C. 16.4.1. SPECIFICATIONS GENERALES

Les armatures pour béton armé, fils et barres sont conformes aux NBN A 24-301, NBN A 24-302, NBN A 24-303 + A1 et aux PTV 302, PTV 303, PTV 307.

Les treillis soudés sont conformes aux NBN A 24-301, NBN A 24-304 + A1 et PTV 304.

Les panneaux assemblés sur plan sont conformes au PTV 308.

Les poutres-treillis sont conformes au PTV 305.

Les assemblages mécaniques (aussi appelés coupleurs ou manchons...) sont conformes au PTV 309 et sont de la catégorie B (résistance, ductilité et glissement sous forces statiques testées, fatigue à grand nombre de cycles non testée).

Les aciers de la nuance BE 500 S, BE 500 TS, BE 500 ES et BE 500 RS ont les mêmes propriétés spécifiées et correspondent à la qualité B 500 B selon l'annexe C de l'Eurocode NBN EN 1992-1-1. Ils peuvent donc être utilisés indifféremment. Néanmoins les procédures de vérification et de contrôle doivent toujours être réalisées par nuance.

Les aciers de la nuance DE 500 BS ont des propriétés de ductilité inférieures aux nuances décrites ci-avant (rapport R_m/R_e et A_{gt}) et correspondent à la qualité B 500 A selon l'annexe C de l'Eurocode NBN EN 1992-1-1. Ils ne peuvent donc être employés en lieu et place de la qualité B 500 B.

Les aciers de la nuance DE 500 AS ne peuvent être mis en œuvre dans les ouvrages en béton armé vu l'absence de spécification des propriétés de ductilité (rapport R_m/R_e et A_{gt} non précisées et donc non conformes aux prescriptions de l'annexe C de la NBN EN 1992-1-1).

C. 16.4.2. SPECIFICATIONS RELATIVES A L'UTILISATION

Le façonnage des armatures pour béton armé (opérations de coupe, pliage et positionnement des aciers d'armature) est conforme au PTV 306.

Les aciers livrés en bobines et mis en œuvre après redressage répondent toujours aux prescriptions des normes et PTV.

En cas d'utilisation du soudage par point en lieu et place des ligatures, un contrôle des armatures soudées est réalisé après soudage.

C. 16.4.3. VERIFICATION

Aciers disposant d'une certification volontaire

Lors de la demande de réception technique préalable, l'adjudicataire prévient le pouvoir adjudicateur de son intention d'approvisionner sur chantier ou dans ses ateliers des aciers certifiés. La certification doit couvrir non seulement la production des aciers mais également le façonnage et la distribution de ceux-ci, et ce de manière cohérente; il faut que la chaîne de distribution soit complète jusqu'au chantier.

Seuls les aciers disposant d'une certification volontaire pertinente complète sont dispensés des essais de réception. La Direction des Structures en Béton DGO1-63 du SPW est compétente pour juger de la pertinence de la certification selon le document de référence QUALIROUTES-A-3.

En cas de doute, le service dirigeant décide de l'opportunité de procéder à des essais (y compris vérifications du circuit de distribution) et de délimiter la ou les parties de la livraison concernée par ces essais. Ces essais sont réalisés en concertation avec la Direction des Structures en béton (procédure de prélèvement - demande d'essais). Les frais de ces essais sont à charge de l'Administration.

Les références figurant sur les bordereaux sont recopiées au journal des travaux de l'entreprise ou aux documents en tenant lieu et conservés comme pièces justificatives de réception.

La décision relative aux essais est consignée aux mêmes documents.

En cas de prélèvement, les étiquettes sont soigneusement conservées de façon à pouvoir être produites lors d'une éventuelle contestation.

Aciers ne disposant pas d'une certification volontaire pertinente et complète

En cas de mise en œuvre d'aciers non certifiés (y compris aciers distribués par un distributeur non certifié ou aciers façonnés par un façonnier non certifié selon PTV 306 pour les opérations concernées), les essais de réception sont confiés à la Direction des Structures en béton et exécutés selon les prescriptions du C. 16.4.4 ci-dessous.

Ces essais sont dans ce cas à charge de l'adjudicataire.

C. 16.4.4. PROGRAMME DE RECEPTION TECHNIQUE PREALABLE

C. 16.4.4.1. PRESENTATION EN RECEPTION

La présentation en réception se fait par lot.

C. 16.4.4.2 DEFINITION D'UN LOT

Les produits individuels (barres, bobines) d'un même lot:

- proviennent d'une même usine productrice et sont de la même nuance;
- sont du même type et fournis sous une même forme (couronne ou baguette);
- sont du même diamètre nominal;
- présentent le même type de nervures et portent les mêmes marques de laminage.

Les treillis soudés d'un même lot:

- proviennent d'une même usine productrice et sont de la même nuance;
- sont constitués, dans une direction, de fils de même origine et de même diamètre.

Les cages d'armatures d'un même lot:

- sont façonnées dans les mêmes conditions (même type de machine de soudage, mêmes soudeurs...).

Pour les assemblages mécaniques:

- Les coupleurs proviennent d'une même usine productrice.
 - sont de la même variante en termes de système, processus de production et de dimensions;
- Les armatures (barres et fils) proviennent d'une même usine productrice et sont de la même nuance;
 - sont du même type et fournies sous une même forme (couronne ou baguette);

- sont du même diamètre nominal;
- présentent le même type de nervures et portent les mêmes marques de laminage.

C. 16.4.4.3. NOMBRE DE SERIES D'ESSAIS

Pour les armatures, le nombre de séries d'essais n est déterminé par la formule:

- $n = \frac{P}{5} + 2$ dans le cas des produits concernés par les normes NBN A 24-302 et NBN A 24-303, PTV 302, PTV 303 et PTV 307.
- $n = \frac{P}{10} + 2$ dans le cas des produits concernés par la norme NBN A 24-304, PTV 304, PTV 308, les poutres-treillis selon PTV 305 et les aciers façonnés selon PTV 306.

où P est la masse du lot exprimée en tonnes; le nombre ainsi trouvé est arrondi à l'unité supérieure.

La masse P d'un lot de treillis soudés, de panneaux plan, de poutres-treillis ou cages d'armatures est la masse totale des fils ou barres constitutifs.

Pour les assemblages mécaniques, le nombre de série d'essais n est déterminé par la formule:

- $n = \frac{N}{100} + 2$ dans le cas des produits concernés par les normes NBN A 24-302, NBN A 24-303 et PTV 309.

où N est le nombre de pièces; le nombre ainsi trouvé est arrondi à l'unité supérieure.

Toutefois, pour la détermination de l'écartement des nervures, le nombre d'éprouvettes est au moins égal à 5.

C. 16.4.4.4. DEFINITION DES SERIES D'ESSAIS

Pour les produits unidirectionnels, une série d'essais comprend un essai de traction avec détermination préalable de la section réelle, un essai de pliage-dépliage, une détermination des propriétés géométriques et une détermination de la composition chimique.

Pour les produits bidirectionnels, une série d'essais comprend par direction un essai de traction avec détermination préalable de la section réelle, un essai de pliage-dépliage, une détermination des propriétés géométriques du fil; la résistance à l'arrachement du nœud soudé et une détermination de la composition chimique; distance entre éléments consécutifs, entre 5 mailles et entre éléments extrêmes, planéité et dépassants par géométrie de produit.

Pour les poutres-treillis, une série d'essais comprend pour l'élément garanti (suivant qu'il s'agit d'un type 1, type 2, type 3 ou type 4) un essai de traction avec détermination préalable de la section réelle, un essai de pliage-dépliage, une détermination des propriétés géométriques et la résistance à l'arrachement du nœud soudé; une géométrie du produit.

Pour les cages d'armatures, une série d'essais comprend:

- deux essais de traction avec détermination préalable de la section réelle,
- deux essais de pliage-dépliage,
- deux déterminations des propriétés géométriques du fil,
- deux déterminations de la composition chimique.

Les longueurs, mandrins de cintrage, diamètres des barres et fils ainsi que leur positionnement sont vérifiés par géométrie de produit.

Pour les produits façonnés sur plan et cages d'armatures, une procédure alternative est décrite au document de référence QUALIROUTES-C-13.

C. 16.4.4.5. INTERPRETATION DES RESULTATS

L'interprétation des résultats se fait conformément au § 9.2.2.4. de la NBN A 24-301.

C. 16.5. ACIER DE PRECONTRAINTE

C. 16.5.1. SPECIFICATIONS GENERALES

Les armatures de précontrainte sont conformes aux normes et prescriptions techniques suivantes: NBN I 10-001, NBN I 10-002 (+ Erratum), NBN I 10-003 (+ Erratum), NBN I 10-008, PTV 311, PTV 312, PTV 314.

Les documents du marché définissent les prescriptions relatives aux barres de précontrainte.

C. 16.5.2. SPECIFICATIONS RELATIVES A L'UTILISATION

Pour les armatures ancrées dans les systèmes de précontrainte ou déviées sur banc de préfabrication:

- les torons sont de classe D20 (à l'exclusion de la classe D28)
- le comportement sous charge multiaxiale est vérifié expérimentalement dans les circonstances d'emploi dans l'ouvrage. Les exigences suivantes sont d'application:
 - le rendement de l'armature (rapport de la charge de rupture maximale sous charge multiaxiale à la charge de rupture réelle de l'armature non ancrée et non déviée) est d'au moins 95 %
 - l'allongement total sous charge maximale est d'au moins 2 %.

C. 16.5.3 PROGRAMME DE RECEPTION TECHNIQUE PREALABLE

La présentation en réception s'effectue par lot. La masse maximale d'un lot est de 120 tonnes.

Tous les produits d'un lot:

- sont d'un même type
- sont du même diamètre nominal
- ont la même résistance caractéristique spécifiée
- sont de la même classe de relaxation
- proviennent du même producteur
- sont fabriqués selon le même mode opératoire
- sont de la même classe de traction déviée
- le cas échéant ont le même taux de galvanisation
- le cas échéant pour les torons protégés gainés:
 - contiennent le même matériau de remplissage (certificat du fournisseur)
 - contiennent la même quantité conventionnelle de matériau de remplissage
 - sont fabriqués au départ de même gaine (certificat du fournisseur)
 - ont la même épaisseur conventionnelle de gaine
 - proviennent du même producteur
 - sont fabriqués selon le même mode opératoire.

On distingue les lots homogènes et les lots non homogènes au sens des NBN I 10-002 et NBN I 10-003 (§ 4.2.2.) ou NBN I 10-008 (annexe F) pour les torons protégés gainés.

Essais de réception:

- propriétés standards

| Caractéristique | Nombre d'essais par lot | Exigence |
|--|---|--|
| Traction: <ul style="list-style-type: none"> - charge de rupture - charge à la limite conventionnelle d'élasticité - allongement sous charge maximale - diagramme charge-allongement | <ul style="list-style-type: none"> - Si lot homogène: n essais (n étant déterminé au moyen de l'abaque – fig. 1 des normes NBN I 10-002 ou NBN I 10-003). - Si lot non homogène: 1 essai par bobine de max. 4 tonnes. | Fil: NBN I 10-002 + PTV 314 Toron: NBN I 10-003 + PTV 311 Toron protégé gainé: NBN I 10-008 |
| Section transversale | | |
| Pas de toronnage | | |
| Rectitude | | |
| Profondeur des empreintes (fil et toron) | | |
| Aptitude au pliage alterné (fil) | | Fil: NBN I 10-002 + PTV 314 + PTV 312 Toron: NBN I 10-003 + PTV 311 + PTV 312 Toron protégé gainé: NBN I 10-008 |
| Epaisseur (galvanisé) | | |
| Continuité (galvanisé) | | |
| Adhérence du revêtement (galvanisé) | | |

- propriétés mécaniques spéciales

| Caractéristique | Nombre d'essais par lot | Exigence |
|--|--|---|
| Relaxation | 4 essais sur des unités différentes | Fil: classe R2 suivant NBN I 10-002 + PTV 314 Toron: classe R2 suivant NBN I 10-003 + PTV 311 Toron protégé gainé: NBN I 10-008 – annexe A |
| Fatigue | 4 essais sur des unités différentes | 2.10 ⁶ cycles sans rupture Fil: NBN I 10-002 + PTV 314 Toron: NBN I 10-003 + PTV 311 Toron protégé gainé: NBN I 10-008 – annexe A |
| Corrosion | 1 série (6 échantillons contigus) | Fil: NBN I 10-002 + PTV 314 Toron: NBN I 10-003 + PTV 311 Toron protégé gainé: NBN I 10-008 – annexe A |
| Traction déviée (uniquement pour torons \geq 12,5 mm) | 1 série (5 échantillons contigus voire 10 si $s > 15$, dans ce cas il y a lieu d'effectuer 5 essais complémentaires) | - Classe D20 pour les torons clairs utilisés dans les systèmes de postcontrainte ou comme armatures de précontrainte déviées dans l'industrie de préfabrication. - Classe D28 pour les autres torons. |

- propriétés complémentaires pour les torons protégés gainés:
la conformité des matériaux de base, de la gaine, du matériau de remplissage, et du comportement des torons protégés gainés est vérifiée conformément à la NBN I 10-008 (annexe F).

C. 16.6. ACIER POUR OUVRAGES METALLIQUES

- Aciers laminés:
les aciers laminés pour ouvrages métalliques sont conformes aux NBN EN 10025-1 à 6.
- Aciers moulés:
les aciers moulés sont conformes à la NBN EN 10340.
- Aciers à ressort:
les aciers à ressort sont conformes à la NBN EN 10083-1 et 2.

- Aciers inoxydables:
les aciers inoxydables sont conformes aux NBN EN 10088-1 à 3.
- Fontes:
 - les fontes à graphite lamellaire sont conformes à la NBN EN 1561.
 - les fontes à graphite sphéroïdal sont conformes à la NBN EN 1563.

C. 16.7. BOULONS

C. 16.7.1. BOULONS EN ACIER AU CARBONE

Les boulons sont conformes aux NBN EN ISO 898-1 et NBN EN 20898-2 ainsi qu'aux NBN EN ISO 4016, NBN EN ISO 4014 et NBN EN ISO 4034.

Pour les boulons aptes à la précontrainte, ces prescriptions sont complétées par les NBN EN 14399-1 à 10.

C. 16.7.2. BOULONS EN ACIER INOXYDABLE

Les boulons sont conformes aux NBN EN ISO 3506-1 à 4.

C. 17. ADJUVANTS POUR BETONS, MORTIERS ET COULIS

C. 17.1. ADJUVANTS POUR BETON

C. 17.1.1. DESCRIPTION

La norme NBN EN 934-2 définit les types d'adjuvants pour béton.

Parmi ces types, ceux qui sont utilisés dans les revêtements routiers sont essentiellement les entraîneurs d'air, les plastifiants/réducteurs d'eau, les retardateurs de prise et les accélérateurs de durcissement.

Outre ces adjuvants, on utilise également dans les bétons en général les superplastifiants/hauts réducteurs d'eau, les accélérateurs de prise, les hydrofuges de masse, les rétenteurs d'eau et les adjuvants multifonctions.

C. 17.1.2. SPECIFICATIONS

C. 17.1.2.1. SPECIFICATIONS GENERALES

Les adjuvants répondent à la norme NBN EN 934-2. Ils sont porteurs du marquage CE (système 2+).

Une fiche technique établie par le producteur reprend la désignation complète de l'adjuvant ainsi que toute donnée technique complémentaire. Elle précise en particulier:

- toutes les prescriptions ou limitations relatives à l'utilisation;
- les effets secondaires engendrés par l'adjuvant en particulier au dosage maximum indiqué (p. ex. superplastifiant ayant pour effet de retarder la prise ou un hydrofuge ayant pour effet d'entraîner de l'air);

- les variations éventuelles de comportement liées au type de ciment utilisé (le marquage CE est fondé sur des essais avec un ciment CEM I - 42,5 avec 7 à 11 % de C₃A et une surface spécifique de 320 à 400 m²/kg).

C. 17.1.2.2. SPECIFICATIONS RELATIVES A L'UTILISATION

- Essais de convenance

Des essais de convenance (non couverts par le marquage CE) sont réalisés par l'entrepreneur avec les matériaux (ciments, etc.) et dans les conditions de chantier. Ils sont réalisés par chantier et par type de béton aux frais de l'adjudicataire et servent de référence pour le contrôle des fournitures. Ces essais sont réalisés selon les directives du § B.2.1.5 du document de référence QUALIROUTES-C-2 et son annexe 11, conformément au tableau ci-dessous. Les propriétés complémentaires sont quant à elles définies par des valeurs spécifiées à mesurer au moyen d'essais particuliers. Tant les essais que les valeurs à obtenir sont définis dans les documents du marché ou à défaut proposés par l'entrepreneur à l'approbation du pouvoir adjudicateur.

| Essais de convenance à réaliser avec la composition de chantier (type d'essais et nombre de mesures) | | | | | | | | | | | |
|--|-------------------------------|--|------------------|-------------------|------------------------|-------------------------------|-----------------------|---------------------|---|--|--|
| ESSAIS A EFFECTUER | Adjuvants (fonction) | | | | | | | | | | |
| | Plastifiants/Réducteurs d'eau | Superplastifiants/Hauts réducteurs d'eau | Réteuteurs d'eau | Entraîneurs d'air | Accélérateurs de prise | Accélérateurs de durcissement | Retardateurs de prise | Hydrofuges de masse | Plastifiants/réducteurs d'eau/retardateurs de prise | Superplastifiants/Hauts réducteurs d'eau/retardateurs de prise | Plastifiants/réducteurs d'eau/accélérateurs de prise |
| C1. Consistance du béton frais x minutes après ajout de l'adjuvant | | | | | | | | | | | |
| x = 0 min | - | 1 | - | - | - | - | - | - | - | 1 | - |
| 15 min | - | - | - | - | - | - | - | - | - | - | - |
| 30 min | - | 1 | 1 | 1 | 1 | 1 | 1 | 1 | 1 | 1 | 1 |
| 45 min | - | - | - | - | - | - | - | - | - | - | - |
| 60 min | 1 | 1 | - | - | - | - | - | - | 1 | 1 | 1 |
| C2. Résistance à la compression à l'âge de: | | | | | | | | | | | |
| 1 jour | - | - | - | - | 3 | - | 3 | - | 3 | 3 | 3 |
| 3 jours | - | - | - | - | 3 | 3 | 3 | - | 3 | 3 | 3 |
| 7 jours | - | 3 | - | - | - | 3 | - | - | - | 3 | - |
| 28 jours | 3 | 3 | 3 | 3 | 3 | 3 | 3 | 3 | 3 | 3 | 3 |
| C3. Masse volumique du béton durci: mesure sur les 3 cubes à 28 jours à l'état de conservation avant essai (voir ** ci-dessus) | 3 | 3 | 3 | 3 | 3 | 3 | 3 | 3 | 3 | 3 | 3 |
| C4. Teneur en air du béton frais (après pompage le cas échéant) | - | - | - | 3 | - | - | - | - | - | - | - |
| C5. Teneur en air du béton durci (espacement des vides d'air - si imposé) | - | - | - | 2 | - | - | - | - | - | - | - |
| C6. Ressuage sur béton frais | - | - | 3 | - | - | - | - | - | - | - | - |

| | | | | | | | | | | | |
|--|-----------|-----------|---|---|---|---|---|---|-----------|-----------|-----------|
| C7. Absorption d'eau sur béton durci (**) si adjuvant utilisé pour rendre le béton "imperméable" (voir norme § 7.3.1.5.) | 3 (**) | 3 (**) | - | - | - | - | - | 3 | 3 (**) | 3 (**) | 3 (**) |
|--|-----------|-----------|---|---|---|---|---|---|-----------|-----------|-----------|

- Utilisation dans des bétons des classes de résistance C35/45 et supérieures
Le producteur réalise 1 fois par an l'essai n° 3 du tableau 1 de la norme NBN EN 934-1 (composant actif - spectre IR); il doit également compléter son système de contrôle de production en usine en fonction des données reprises ci-après.

Les tâches suivantes font l'objet d'une certification par un organisme agréé:

- essais de type initial: supervision des essais réalisés sur toutes les caractéristiques applicables y compris les essais n° 1 à 6 du tableau 1 de la norme NBN EN 934-1 - Exigences générales (identification); plus l'essai de l'effet sur le temps de prise au dosage maximal recommandé
 - fiche technique: supervision du contenu en fonction des résultats des essais de type initial et suivi dans le temps de l'adaptation de ladite fiche aux paramètres de la production
 - vérification de l'exploitation des résultats (conformité, statistique, actions correctives, ...) de l'autocontrôle exécuté selon le tableau 13 de la norme NBN EN 934-2, y compris l'essai n° 3 du tableau 1 précité
 - vérification de l'étalonnage des appareils de mesure du laboratoire exécutant les essais sur produit fini, y compris les essais de performances sur mortier et/ou béton
 - vérification de l'étiquetage, des bons de livraisons, de la bonne identification des cuves de stockage
 - essais d'identification (tableau 1 de la norme NBN EN 934-1) et de performance (tableau 1 de la norme NBN EN 934-2 renvoyant aux autres tableaux de la norme NBN EN 934-2) en laboratoire extérieur, sur échantillons prélevés en usine.
- Etude, suivie par une tierce partie agréée, d'applications particulières de la mise en œuvre d'adjuvants adaptées aux conditions locales. Ces études, outre l'exemple cité ci-dessus (essais de convenance), peuvent par exemple concerner:
 - l'utilisation d'un ciment autre que le ciment CEM I défini par la NBN EN 934-2
 - l'action de mélanges d'adjuvants
 - l'efficacité réelle d'un hydrofuge à rapport E/C constant avec un ciment donné
 - le retard de prise lié à l'utilisation de certains ciments
 - l'efficacité des entraîneurs d'air avec des ciments déterminés, lorsque le délai maximum autorisé pour le déversement est atteint ou encore avec certaines techniques de mise en place du béton (pompage ou béton "sec").

Cette étude conduit à un agrément ou à l'établissement d'une fiche d'application complémentaire à la fiche technique de l'adjuvant.

Cette étude doit être suivie par l'instance (tierce partie) qui gère la certification des bétons et/ou des adjuvants ou, à tout le moins, en collaboration avec celle(s)-ci de telle sorte que toute modification ou adaptation de l'adjuvant soit directement répercutée au niveau de la fiche d'application ou de l'agrément.

Une telle étude permet au pouvoir adjudicateur de dispenser l'adjudicataire des essais de convenance précité, voire de dispenser le producteur de béton d'une partie des essais initiaux à réaliser sur ses types de béton.

C. 17.1.3. RECEPTION

- Pour les adjuvants utilisés dans des bétons des classes de résistance C12/15 à C30/37, le marquage CE précité dispense les adjuvants des essais de réception technique préalable.

- Pour les adjuvants utilisés dans des bétons des classes de résistance C35/45 et supérieures, à défaut de l'existence de la certification complémentaire précitée, les essais de réception suivant doivent être réalisés:

| Propriété à contrôler | Méthode d'essai | Fréquence | Exigences |
|---|-----------------|------------------------------------|---------------------------------|
| Essais d'identification | | | NBN EN 934-1 - Tableau 1 |
| Homogénéité et couleur | Visuelle | A chaque livraison | |
| Composants actifs (IR) ⁽¹⁾ | NBN EN 480-6 | 1 ^{ère} livraison et 1/an | |
| Masse volumique | ISO 758 | A chaque livraison | |
| Teneur conventionnelle en matière sèche | NBN EN 480-8 | A chaque livraison | |
| Mesure du pH | ISO 4316 | A chaque livraison | |
| Teneur en chlorure | NBN EN 480-10 | 1 ^{ère} livraison et 4/an | |
| Teneur en alcalins (Na ₂ O éq.) | NBN EN 480-12 | 1 ^{ère} livraison et 2/an | |
| ⁽¹⁾ Le producteur fournit le spectre IR de référence en annexe de la fiche technique du produit. | | | |

C. 17.1.4. LIVRAISON ET ENTREPOSAGE

C. 17.1.4.1. LIVRAISON

Les adjuvants pour béton sont soumis aux dispositions concernant le marquage CE. Pour les adjuvants livrés en vrac, un bordereau de livraison doit accompagner chaque livraison. Il est établi selon les directions du document de référence QUALIROUTES-A-3 et mentionne en particulier:

- le nom du type d'adjuvant⁽¹⁷⁻¹⁾
- le numéro de la norme: EN 934-2⁽¹⁷⁻¹⁾
- un code, identifiant le type d'adjuvant, composé du numéro de la norme et du numéro du tableau qui précise les exigences de performance additionnelles pour ce type particulier d'adjuvant. Si les exigences de performance apparaissent dans deux tableaux, les numéros des deux tableaux doivent être donnés⁽¹⁷⁻¹⁾
- numéro de lot et site de production
- résumé des exigences de stockage, incluant toute exigence spéciale sur la durée de stockage, devant être clairement marqué, par exemple: l'adjuvant ne doit pas être considéré conforme à la norme EN 934-2 après "date"
- instructions d'homogénéisation avant usage, lorsque cela est nécessaire
- instructions d'utilisation et précautions relatives à la sécurité, si le produit est par exemple caustique, toxique ou corrosif
- la plage de dosage recommandée par le fabricant
- la teneur en chlorure soluble dans l'eau: déclaration "sans chlorure" si Cl⁻ ≤ 0,10 % en masse ou indication de la teneur maximale déclarée (voir tableau 1)
- teneur en alcalis (Na₂O équivalent).

Lorsque l'adjuvant est livré conditionné l'ensemble des informations sont apposées sur l'emballage.

En outre, le producteur est tenu de fournir dans la langue des documents du marché de l'ouvrage la déclaration de conformité CE et le certificat de conformité CE établi par l'organisme de certification.

(17-1) Exemple: Superplastifiant/haut-réducteur d'eau; EN 934-2: T3.1/3.2.

Le contenu de ces documents est défini par le document de référence QUALIROUTES-A-3; la déclaration de conformité mentionne en particulier:

- description du produit (marque, type, identification, usage, ...) et les informations accompagnant le marquage CE (voir ci-dessus le contenu du bordereau)
- conditions particulières d'utilisation du produit (ex. dispositions d'utilisation du produit sous certaines conditions...).

Pour les adjuvants destinés au béton de classe de résistance C35/45 et supérieures, il y a lieu que la fourniture soit accompagnée d'un bordereau attestant de la supervision par une tierce partie.

La fiche technique doit également être fournie dans la langue du cahier des charges.

C. 17.1.4.2. ENTREPOSAGE

Les adjuvants sont conservés selon les directives des fiches techniques précitées.

En particulier, toutes les précautions sont prises pour éviter toute "pollution" lors des opérations de déchargement (mélange d'adjuvants, conduites non rincées, contact avec des solutions chlorées, etc.). En cas de gel, il convient de respecter les consignes du producteur (généralement protection des citernes contre le gel ou parfois, réhomogénéisation du produit avant utilisation).

C. 17.2. ADJUVANTS POUR MORTIERS DE MACONNERIE

C. 17.2.1. DESCRIPTION

La NBN EN 934-3 définit les types d'adjuvants pour mortiers de maçonnerie à savoir les entraîneurs d'air plastifiant et les retardateurs de prise avec effet de retard important.

C. 17.2.2. SPECIFICATION

C. 17.2.2.1. SPECIFICATION GENERALES

Les adjuvants répondent à la norme NBN EN 934-3. Ils sont porteurs du marquage CE (système 2+).

C. 17.2.2.2. SPECIFICATIONS RELATIVES A L'UTILISATION

- Les adjuvants utilisés dans les mortiers de classe M20 selon NBN EN 998-2 (ancienne classe M1 selon NBN B 14-001) font l'objet d'un suivi par tierce partie avec attestation de conformité (voir [C. 17.1.2.2](#)).
- Les essais de convenance (non couverts par la certification) sont à réaliser par l'entrepreneur avec les matériaux (ciment, etc.) et dans les conditions de chantier.
- Une fiche technique reprend la désignation complète de l'adjuvant ainsi que toute donnée technique complémentaire. Elle précise en particulier toutes les recommandations ou limitations relatives à l'utilisation.

C. 17.2.3. RECEPTION POUR LES ADJUVANTS UTILISES DANS LES MORTIERS DE CLASSE M20, A DEFAUT DE L'EXISTENCE DE LA CERTIFICATION COMPLEMENTAIRE PRECITEE, LES ESSAIS DE RECEPTION SUIVANT DOIVENT ETRE REALISES:

| Propriété à contrôler | Méthode d'essai | Fréquence | Exigences |
|---|-----------------|------------------------------------|---------------------------------|
| Essais d'identification | | | NBN EN 934-1 - Tableau 1 |
| Homogénéité et couleur | Visuelle | A chaque livraison | |
| Composants actifs (IR) ⁽¹⁾ | NBN EN 480-6 | 1 ^{ère} livraison et 1/an | |
| Masse volumique | ISO 758 | A chaque livraison | |
| Teneur conventionnelle en matière sèche | NBN EN 480-8 | A chaque livraison | |
| Mesure du pH | ISO 4316 | A chaque livraison | |
| Teneur en chlorure | NBN EN 480-10 | 1 ^{ère} livraison et 4/an | |
| Teneur en alcalins (NaO2 éq.) | NBN EN 480-12 | 1 ^{ère} livraison et 2/an | |
| ⁽¹⁾ Le producteur fournit le spectre IR de référence en annexe de la fiche technique du produit. | | | |

C. 17.2.4. LIVRAISON ET ENTREPOSAGE

Les modalités de contrôle des livraisons se font conformément au [C. 17.1.4.1.](#)

L'entreposage est conforme au [C. 17.1.4.2.](#)

C. 17.3. ADJUVANTS POUR COULIS DE CABLES DE PRECONTRAITE

C. 17.3.1. DESCRIPTION

Les adjuvants pour coulis améliorent les caractéristiques des coulis en agissant sur des propriétés telles que la fluidité, la variation de volume et le ressuage, considérées seules ou en combinaison.

C. 17.3.2. SPECIFICATIONS

C. 17.3.2.1. SPECIFICATION GENERALES

Les adjuvants répondent à la norme NBN EN 934-4. Ils sont porteurs du marquage CE (système 2+).

C. 17.3.2.2. SPECIFICATIONS RELATIVES A L'UTILISATION

- Les essais de convenance prévus au [K. 5.2.2](#) sont d'application.
- Ces adjuvants font l'objet d'un suivi par tierce partie avec attestation de conformité (voir [C. 17.1.2.2](#)).
- Une fiche technique reprend la désignation complète de l'adjuvant ainsi que toute donnée complémentaire. Elle reprend toutes les données d'identification au tableau 1 du chapitre 5 de la NBN EN 934-4. Elle précise en particulier les recommandations ou limitations relatives à l'utilisation. Elle est remise au pouvoir adjudicateur avant la réalisation des essais de convenance précités.

C. 17.3.3. RECEPTION

Le marquage CE dispense des essais de réception technique préalable sur l'adjuvant mais pas des essais de réception du coulis proprement dit (voir [K. 5.2.2](#)).

C. 17.3.4. LIVRAISON ET ENTREPOSAGE

Les modalités de contrôle des livraisons se font conformément au [C. 17.1.4.1](#).

L'entreposage est conforme au [C. 17.1.4.2](#).

C. 17.4. PIGMENTS

Les pigments pour béton sont conformes à la NBN EN 12878.

La couleur est fixée par les documents du marché.

C. 18. PRODUIT DE CURE

C. 18.1. DESCRIPTION

Le produit de cure est un vernis liquide qui crée à la surface du revêtement une membrane imperméable destinée à réduire l'évaporation d'eau et la dessiccation du béton. Il est à pigmentation blanche ou métallisée.

C. 18.2. SPECIFICATIONS

- Efficacité contre l'évaporation > 75 %.
- La teneur en matières sèches ne s'écarte pas de plus de 5 % en valeur relative de la valeur inscrite sur le certificat d'origine si celle-ci est supérieure ou égale à 20 %. Si celle-ci est inférieure à 20 %, la teneur en matières sèches ne s'écarte pas de plus de 10 %.
- La teneur en cendres ne s'écarte pas de plus de 5 % en valeur relative de la valeur déclarée ou de 1 % en valeur absolue.
- La viscosité exprimée en Pa.s, ne s'écarte pas de plus de 20 % en valeur relative de la valeur déclarée.
- La masse volumique ne s'écarte pas de plus de 3 % en valeur relative de la valeur déclarée.

C. 18.3. LIVRAISON ET ENTREPOSAGE

Le produit de cure est livré et entreposé en fûts d'origine étiquetés.

C. 19. FOND DE JOINT

C. 19.1. DESCRIPTION

Le fond de joint est un ruban de faible épaisseur (quelques mm), une bande de section rectangulaire ou un cordon à section cylindrique, dont le double rôle est:

- d'empêcher l'adhérence du produit de scellement au fond de la saignée
- d'ajuster, le cas échéant, la hauteur du volume à remplir.

C. 19.2. SPECIFICATIONS

Les rubans ou les cordons sont à structure alvéolaire compressible, imputrescible et sans action nocive sur le produit de scellement. Les dimensions des rubans ou des cordons sont adaptées à la largeur et à la profondeur de la saignée du joint.

Pour les produits de scellement à chaud, le fond de joint n'est pas altéré par le produit fondu.

C. 20. VERNIS D'ADHERENCE

C. 20.1. DESCRIPTION

Le vernis d'adhérence est un vernis approprié au produit rapporté et destiné à être appliqué sur les parois de l'ouvrage.

C. 20.2. SPECIFICATIONS

A moins que les spécifications relatives au produit rapporté n'imposent l'utilisation d'un vernis particulier, les prescriptions suivantes sont d'application:

- le produit est homogène, de couleur uniforme dans toute la masse et exempt de dépôt
- entre 5 °C et 25 °C, le vernis d'adhérence a la fluidité d'une laque
- la composition est à base de bitume, d'huiles légères de pétrole éventuellement d'un activant qui déplace l'humidité superficielle du support
- un film appliqué sur tôle à raison de 50 g/m², est sec au toucher en moins de 3 heures à la température de 20 °C.

C. 20.3. LIVRAISON ET ENTREPOSAGE

La livraison se fait dans l'emballage d'origine portant toutes les indications d'identification nécessaires. L'entreposage n'altère pas le produit.

C. 21. PRODUIT DE SCHELLEMENT

C. 21.1. PRODUIT DE SCELLEMENT COULE A CHAUD

C. 21.1.1. DESCRIPTION

Les produits de scellement coulés à chaud sont utilisés:

- dans les joints au sein d'un revêtement (ou élément linéaire) en béton
- dans les joints au sein d'un revêtement (ou élément linéaire) bitumineux
- dans les joints entre revêtement (ou élément linéaire) en béton et revêtement (ou élément linéaire) bitumineux
- dans les joints entre revêtement en béton et éléments linéaires en béton
- dans les joints entre revêtements bitumineux et éléments linéaires bitumineux
- dans les joints entre revêtement bitumineux ou en béton et éléments métalliques (avaloirs, couvercles de chambre de visite, rails...).

Le produit de scellement coulé à chaud est un mélange de bitume de pétrole ou de liant synthétique clair additionné de polymères et d'adjuvants éventuels.

Les produits de scellement clairs sont additionnés de pigments leur conférant une teinte proche de celle de la surface de pose.

C. 21.1.2. SPECIFICATIONS

Les produits de scellement coulés à chaud sont conformes à la NBN EN 14188-1. Ils répondent aux prescriptions relatives à la catégorie N2 (tableau 2 de la norme).

En ce qui concerne la cohésion, seules les prescriptions du paragraphe 11.1. du tableau 2 sont d'application.

La température de mise en oeuvre est comprise entre 150 et 200 °C.

C. 21.1.3. VERIFICATIONS

Les caractéristiques sont vérifiées sur des échantillons préalablement maintenus pendant 6 h à la température de sécurité indiquée par le producteur et renseignée sur le certificat d'origine et les emballages. La température de sécurité dépasse au moins de 10 °C la température recommandée de mise en oeuvre.

Pour ces vérifications, il est procédé à un échantillonnage. Chaque quantité totale du produit de scellement à couler de même type et de mêmes caractéristiques est divisée en parties égales qui sont aussi grandes que possible, sans être plus grandes que 1000 L.

C. 21.1.4. LIVRAISON ET ENTREPOSAGE

La livraison sur chantier se fait dans l'emballage d'origine. Des précautions d'entreposage sont prises pour ne pas altérer ou souiller le produit restant dans des emballages non entièrement vidés.

C. 21.2. PRODUIT DE SCELLEMENT COULE A FROID

C. 21.2.1. DESCRIPTION

Le produit de scellement élastique coulé à froid est constitué pour l'essentiel de polymères de type polyuréthane, polysulfure ou poly méthyle méthacrylate

Le scellement est obtenu in situ, dans la saignée du joint, par réaction chimique des constituants préalablement mélangés.

Les produits de scellement élastiques coulés à froid sont utilisés uniquement dans les joints au sein d'un revêtement en béton ou entre deux revêtements en béton, ou si une résistance élevée aux hydrocarbures est exigée.

C. 21.2.2. SPECIFICATIONS

Les produits de scellement coulés à froid sont conformes à la NBN EN 14188-2. Ils sont du type ns (tableau 2 de la norme). La classe de produit de scellement en fonction de l'application figure dans le tableau ci-dessous (voir tableau 3 de la norme).

| Classe | Application |
|--------|---|
| A | Routes |
| B | Aéroports |
| C | Parkings et lieux où sont stockés et/ou distribués des hydrocarbures |
| D | Zones devant présenter une résistance à des produits chimiques spécifiques (par exemple zones de stockage de solvants). Le fabricant doit communiquer sur la fiche technique à quels produits chimiques, le produit de scellement est résistant. |

Les produits répondent aux prescriptions du tableau 4 de la norme. Pour ce qui concerne la cohésion, seules les prescriptions de la ligne 10.1. du tableau 4 sont d'application.

C. 21.2.3. VERIFICATIONS

Pour ces vérifications, il est procédé à un échantillonnage. Chaque quantité totale de produit de scellement à couler de même type et de mêmes caractéristiques est divisée en parties égales qui sont aussi grandes que possible, sans être plus grandes que 1000 L.

C. 21.2.4. LIVRAISON ET ENTREPOSAGE

La livraison sur chantier se fait dans l'emballage d'origine. Des précautions d'entreposage sont prises pour ne pas altérer ou souiller le produit restant dans des emballages non entièrement vidés.

C. 21.3. BANDE BITUMINEUSE PREFORMEE POUR JOINT

C. 21.3.1. BANDE BITUMINEUSE (AUTOADHESIVE) PREFORMEE POUR JOINT

C. 21.3.1.1. DEFINITION

La bande bitumineuse préformée pour joint (éventuellement autoadhésive) est un profilé de section rectangulaire composé de bitume de pétrole additionné d'élastomère(s), de résines et d'adjuvants éventuels sans addition de fibres d'asbeste.

Les dimensions de la bande sont les suivantes:

- épaisseur:
 - joint entre enrobés ou entre enrobés et béton: 10 mm

- joint entre enrobé et pièce métallique: 15 mm
- hauteur: épaisseur de la couche de revêtement plus 5 mm, avec un maximum de 50 mm.

C. 21.3.1.2. SPECIFICATIONS

La bande bitumineuse préformée répond aux prescriptions suivantes:

| Caractéristique | Unité | Exigence |
|-----------------------------------|-------------------|--|
| Point de ramollissement A&B | °C | ≥ 90 |
| Pénétration au cône | 0,1 mm | 20 à 50 |
| Pénétrabilité et retour élastique | % | 10 à 30 |
| Essai de pliage | - | Plie sans rupture, sans fissuration, sans gerçure et sans scission |
| Elasticité (-10 °C) | % | ≥ 10 |
| Adhésivité (-10 °C) | N/mm ² | ≤ 1 |

C. 21.3.1.3. VERIFICATIONS

La quantité totale est divisée en lots de 1000 m. Pour chaque lot, 3 échantillons sont prélevés aléatoirement en quantité suffisante afin de pouvoir effectuer les essais prescrits.

C. 21.3.1.4. LIVRAISON ET ENTREPOSAGE

Le produit est livré sur chantier dans l'emballage d'origine.

Un mode d'emploi détaillé est présent sur chantier.

L'entreposage est tel que le produit ne s'altère pas et que la date limite d'utilisation soit lisible.

C. 21.3.2. BANDE BITUMINEUSE EXTRUDEE POUR JOINT

La bande bitumineuse extrudée pour joint satisfait aux prescriptions du C. 21.3.1, étant entendu qu'elle est extrudée à chaud sur chantier.

C. 21.4. PRODUIT DE SCELLEMENT PREFORME MIS EN OEUVRE A FROID

C. 21.4.1. DESCRIPTION

Le produit de scellement préformé est un profilé de section particulière, à base de caoutchouc naturel ou de synthèse.

Il ne peut être mis en œuvre que dans des joints entre deux revêtements en béton.

C. 21.4.2. SPECIFICATIONS

Les dimensions de la section du profilé sont constantes et telles que le produit est toujours comprimé en cas d'ouverture maximum de la gorge de scellement.

Lors d'une mise en place entre 10 et 20 °C, le produit de scellement est comprimé au moins à 30 %.

Le produit de scellement préformé est conforme à la NBN EN 14188-3.

La classe de dureté du caoutchouc du profilé est précisée aux documents du marché et est de 40 ou 50 (tableau 1 de la norme).

Le produit répond aux prescriptions du tableau 2 de la norme.

La classe de tolérances dimensionnelles est E2 (point 5.2. de la norme).

C. 21.4.3. LIVRAISON ET ENTREPOSAGE

Le produit est livré sur chantier dans l'emballage d'origine.

Un mode d'emploi détaillé est présent sur le chantier.

L'entreposage est tel que le produit ne s'altère pas et que la date limite d'utilisation soit lisible.

C. 21.5. PRODUIT D'ANCRAGE

C. 21.5.1. DESCRIPTION

Le produit d'ancrage est un produit qui maintient l'armature dans le béton pour lui conférer un comportement structurel approprié.

Il fait l'objet d'une fiche technique, reprenant les éléments suivants:

- description
 - dénomination commerciale
 - épaisseur nominale de couche
 - conditionnements et conditions de stockage
- conditions d'utilisation
 - inclinaison(s) possible(s) du support
 - épaisseur nominale, minimale et maximale de couche
- mise en œuvre
 - préparation des trous de scellement: technique de forage, nettoyage, degré de saturation du béton
 - préparation du support métallique
 - conditions hygrothermiques minimale et maximale d'application
 - préparation du mélange
 - durée pratique d'utilisation
 - précautions à prendre lors du durcissement.

C. 21.5.2. SPECIFICATIONS

Le produit d'ancrage est conforme à la NBN EN 1504-6.

| Caractéristique | Prescription |
|---|--|
| Essai d'arrachement | Glissement inférieur ou égal à 0,6 mm à 75 kN |
| Teneur en chlorures | ≤ 0,05 % en masse |
| Température de transition vitreuse ⁽¹⁾ | ≥ 45 °C ou 20 °C au-dessus de la température d'utilisation |

| | |
|--|---|
| Fluage sous contrainte de traction ⁽¹⁾ | Glissement inférieur ou égal à 0,6 mm après 3 mois sous une charge de 50 kN |
| (1) Applicable uniquement pour les produits à base de résine | |

Pour les produits à base de résines, la résistance à l'alcalinité du béton doit être démontrée.

C. 21.5.3. RECEPTION DES PRODUITS - SYSTEME D'ATTESTATION DE CONFORMITE

Les produits d'ancrage relèvent du système CE 2+.

Les exigences de la NBN EN 1504-6 sont vérifiées sur base des documents accompagnant le marquage CE.

En cas d'absence des données relatives à la résistance à l'alcalinité du béton pour les produits à base de résine, la résistance à l'alcalinité est évaluée en mesurant la résistance à l'arrachement. Le produit doit continuer à satisfaire aux critères du [C. 21.5.2.](#)

C. 21.5.4. LIVRAISON ET STOCKAGE

La livraison et le stockage des produits sont tels que leur conformité est préservée.

La préservation doit également inclure le marquage et l'étiquetage du produit.

C. 21.6. PRODUITS ET SYSTEMES D'INJECTION DU BETON

C. 21.6.1. DESCRIPTION

Les produits et systèmes d'injection sont des produits qui, injectés dans une structure en béton, restituent l'intégrité et/ou la durabilité de la structure.

Ces produits peuvent être répartis en trois classes (F, D, S), selon l'utilisation prévue:

- classe F - produits d'injection pour le remplissage transmettant les efforts des fissures, vides et interstices dans le béton: produits aptes à coller à la surface du béton et à transmettre les efforts à travers eux
- classe D - produits d'injection pour le remplissage ductile des fissures, vides et interstices dans le béton: produits souples pouvant supporter un mouvement ultérieur
- classe S - produits d'injection pour le remplissage expansif des fissures, vides et interstices dans le béton: produits capables, à l'état réagi, de gonfler de manière répétée par absorption d'eau, pour lesquels les molécules d'eau sont liées aux molécules du produit d'injection.

On distingue 2 types:

- type P - produits d'injection à base de liant résineux réactif: produit dont le durcissement correspond à la polymérisation d'un liant résineux réactif
- type H - produits d'injection à base de liant hydraulique: produit dont le durcissement correspond à la réaction d'hydratation d'un liant hydraulique.

La classification comprend:

- le domaine d'application/utilisation prévue
 - les conditions d'utilisation/applicabilité
- et fait l'objet de l'annexe A de la NBN EN 1504-5.

C. 21.6.2. SPECIFICATIONS

Les produits et systèmes d'injection du béton sont conformes à la NBN EN 1504-5.

Les spécifications sont définies par les documents du marché en fonction de l'objectif de l'intervention (classe F, D ou S) et par les caractéristiques des fissures à injecter; à savoir:

- largeur minimale
- taux d'humidité
- mouvements (variation de largeur) pendant le durcissement du produit d'injection.

C. 21.6.3. RECEPTION DES PRODUITS – SYSTEME D'ATTESTATION DE CONFORMITE

Les produits d'injection relèvent du système CE 2+.

Les exigences de la NBN EN 1504-5 sont vérifiées sur base des documents accompagnant le marquage CE.

C. 21.6.4. LIVRAISON ET STOCKAGE

La livraison et le stockage des produits sont tels que leur conformité est préservée.

La préservation doit également inclure le marquage et l'étiquetage du produit.

C. 22. FOURRURE DE JOINTS DE DILATATION

C. 22.1. DESCRIPTION

Les fourrures de joints de dilatation sont soit des planchettes en bois de pin ou de sapin imprégné contre la putréfaction, soit des feutres bitumineux souples.

C. 22.2. SPECIFICATIONS

Planchettes en bois:

les fourrures sont sciées à arêtes vives mais ne sont pas rabotées; elles sont exemptes de nœuds et d'aubier. Elles ne présentent pas un écart supérieur à 2 mm par rapport à l'épaisseur nominale. Elles ont une épaisseur de 20 mm et sont sciées à largeur et à longueur requises.

Feutres bitumineux:

les fourrures ont 10 mm d'épaisseur. Les tolérances admises sont de 1 mm en moins et de 2 mm en plus de l'épaisseur prescrite. L'imprégnation des fourrures se fait à chaud à l'aide de bitume pur.

C. 22.3. LIVRAISON ET ENTREPOSAGE

Les fourrures sont entreposées à l'abri du soleil et des intempéries.

Les fourrures gauchies ou fendillées sont refusées.

C. 23. IMPREGNATION HYDROPHOBE

C. 23.1. DESCRIPTION

L'imprégnation hydrophobe est un traitement du béton destiné à produire une surface hydrofugée.

L'imprégnation hydrophobe est un traitement du béton destiné à produire une surface hydrofugée. La surface intérieure des pores est revêtue mais les pores ne sont pas remplis. Aucun film ne se forme à la surface du béton et l'aspect de ce dernier n'est que peu ou pas modifié.

L'imprégnation hydrophobe fait l'objet d'une fiche technique, reprenant les éléments suivants:

- description
 - dénomination commerciale
 - nombre de couches + taux d'application
 - conditionnement et stockage.
- utilisation prévue

L'utilisation prévue est donnée par les éléments du marquage CE.
- conditions d'utilisation
 - degré(s) de saturation du support
 - alcalinité admissible du support (carbonaté et/ou alcalin)
 - conditions hygrothermiques minimale et maximale de mise en œuvre
- mise en œuvre
 - préparation des mélanges
 - application
 - délai entre couches
 - précautions à prendre lors du séchage/durcissement.

C. 23.2. SPECIFICATIONS

L'imprégnation hydrophobe est conforme à la NBN EN 1504-2.

| Caractéristique | Prescription | Classe correspondante |
|--|--|-----------------------|
| Profondeur de pénétration | ≥ 10 mm | II |
| Taux de dessiccation | > 30 % | I |
| Absorption d'eau | Taux d'absorption $\leq 7,5$ % par rapport à l'éprouvette non traitée | |
| Résistance aux alcalis | Taux d'absorption ≤ 10 % par rapport à l'éprouvette non traitée (après immersion dans une solution alcaline) | |
| Perte de masse après cycles de gel-dégel en présence de sels de déverglaçage | La perte de masse de la surface de l'éprouvette imprégnée doit se produire au moins 20 cycles plus tard que celle subie par une éprouvette non imprégnée | |

C. 23.3. RECEPTION DES PRODUITS - SYSTEME D'ATTESTATION DE CONFORMITE

Les produits d'imprégnation relèvent du système CE 2+.

Les exigences de la NBN EN 1504-2 sont vérifiées sur base des documents accompagnant le marquage CE.

C. 23.4. LIVRAISON ET STOCKAGE

La livraison et le stockage des produits sont tels que leur conformité est préservée.

La préservation inclut le marquage et l'étiquetage du produit.

C. 24. MEMBRANE PLASTIQUE

C. 24.1. DESCRIPTION

La membrane plastique de protection est un film mince continu d'épaisseur uniforme d'une matière synthétique, imperméable et imputrescible.

C. 24.2. SPECIFICATIONS

Les documents du marché définissent les spécifications relatives à l'épaisseur et à la masse surfacique. A défaut, les valeurs minimales suivantes sont d'application:

- épaisseur $\geq 0,05$ mm
- masse surfacique ≥ 45 g/m².

C. 24.3. LIVRAISON ET ENTREPOSAGE

Les membranes sont livrées en rouleaux d'au moins 90 m² de surface.

Les rouleaux sont entreposés à l'abri du soleil et des intempéries sur une aire propre et sans aucune aspérité. Lorsqu'on déroule le rouleau, le produit ne peut ni coller ni se déchirer.

C. 25. GEOTEXTILES

C. 25.1. DEFINITIONS

Les géotextiles sont des matériaux tissés, non tissés ou tricotés, perméables, à base de polymère.

La fonction remplie par le géotextile ou le produit apparenté dans la construction peut être: anticontamination, filtration, drainage, renforcement, protection d'une barrière d'étanchéité ou une combinaison de ces fonctions.

C. 25.2. CARACTERISTIQUES

Les géotextiles sont conformes, selon leur application (c'est-à-dire le type d'activité de construction dans laquelle ils sont appliqués), aux NBN EN 13249 à 13257 et 13265 et au PTV 829.

Les caractéristiques requises pour l'utilisation des géotextiles et produits apparentés dans la construction des routes et autres zones de circulation (à l'exclusion des voies ferrées et des couches de roulement), et dans les travaux de terrassement, fondations et structures de soutènement, sont décrites en particulier dans les NBN EN 13249 et 13251.

C. 25.2.1. CARACTERISTIQUES DES GEOTEXTILES ANTI-CONTAMINANTS ET POUR SYSTEMES DE DRAINAGE

Les géotextiles anti-contaminants doivent garantir simultanément la fonction de séparation des couches de granularité différente et la fonction de filtration pour garantir une perméabilité satisfaisante sans risque de colmatage.

Les caractéristiques minimales des géotextiles anti-contaminants et des géotextiles utilisés pour les systèmes de drainage doivent respecter les critères du tableau ci-dessous. Ces caractéristiques peuvent être modifiées sur base d'une étude et d'un calcul établis par l'entrepreneur et approuvés par le pouvoir adjudicateur.

| Caractéristique | Unité | Application | | |
|---|--|-----------------------------|---|--|
| | | Géotextile anti-contaminant | Géotextile anti-contaminant si M1 ≤ 11 MPa | Géotextile utilisés pour les systèmes de drainage |
| Résistance à la traction en SP et ST ⁽¹⁾ | kN/m | ≥ 15 | ≥ 25 | ≥ 10 |
| Allongement à la rupture en SP et ST | % | ≥ 20 | ≥ 20 | ≥ 20 |
| Résistance à la perforation statique | kN | ≥ 1,75 | ≥ 3,25 | ≥ 1 |
| Résistance à la perforation dynamique | mm | ≤ 21 | ≤ 13 | ≤ 27 |
| Ouverture de filtration: O90 / d90 ⁽²⁾ | | ≤ 2 | ≤ 2 | ≤ 2 |
| Perméabilité à l'eau | 10 ⁻³ m/s (=l/m ² .s) | ≥ 16 | ≥ 16 | ≥ 34 |

(1) SP: sens production – ST: sens travers.

(2) Si le d90 n'est pas mentionné dans les documents du marché, celui-ci par défaut est considéré comme égal à 63µm. Lors de l'exécution, l'entrepreneur démontre que le critère O90 / d90 ≤ 2 du géotextile fourni est bien respecté avec le sol rencontré sur place.

C. 25.2.2. CARACTERISTIQUES DES GEOTEXTILES POUR AUTRES APPLICATIONS

Les documents du marché définissent les caractéristiques des géotextiles en fonction de leur application.

C. 25.3. RECEPTION DES MATERIAUX

C. 25.3.1. RECEPTION TECHNIQUE PREALABLE

L'adjudicataire fournit les fiches techniques des produits au minimum 15 jours avant leur mise en œuvre.

Chaque rouleau doit être accompagné d'une fiche d'identification indiquant:

- le nom du fabricant
- le type de produit
- la date de fabrication ou le numéro de référence du rouleau
- la longueur et la largeur du rouleau.

C. 26. GEOCOMPOSITE DRAINANT

C. 26.1. DESCRIPTION

Les géocomposites drainants sont des géotextiles et produits apparentés utilisés dans les systèmes de drainage.

C. 26.2. SPECIFICATIONS

Les géocomposites drainants répondent aux prescriptions de la NBN EN 13252.

Les géocomposites drainants sont des produits synthétiques en PA, PE, PET, PP, PVC ou un assemblage de ces matériaux, fabriqués en usine et fournis sur chantier en rouleaux. Ils se composent d'un géoespaceur imperméable ou non, muni soit d'un ou deux filtres géotextiles, soit d'un filtre géotextile et d'une membrane imperméable. Pour l'évacuation d'eau, une cunette est incorporée en usine ou un tuyau drainant en PVC ou PE est assemblé au géocomposite sur chantier.

Les géocomposites drainants résistent aux agents chimiques et biologiques présents dans le milieu routier.

Les documents du marché indiquent pour les géotextiles et produits apparentés:

- la durabilité (durée de vie en service) requise (jusqu'à 5 ans, jusqu'à 25 ans, supérieure à 25 ans) ou d'autres conditions d'utilisation
- la durée maximale d'exposition.

Les documents du marché indiquent le nombre de faces recouvertes d'un filtre en géotextile et la présence éventuelle d'une membrane imperméable. Ce nombre de faces peut varier d'un produit à l'autre en tenant compte du type de géoespaceur et de la nature de l'application. Dans le cas d'enrobage partiel des géocomposites en vue de leur assemblage sur chantier, les filtres et la membrane imperméable présentent des surlargeurs afin d'assurer leur continuité après installation.

Les documents du marché indiquent aussi la hauteur et l'épaisseur du géocomposite, ainsi que sa capacité de débit dans le plan (en m²/sec et réduite à 10 °C), pour le gradient hydraulique et la contrainte verticale long terme correspondant au projet.

En outre, les caractéristiques informatives suivantes sur les produits fournis sont données par le fabricant:

- détermination de la capacité de débit dans le plan en m²/s (sous gradient 1) et une contrainte égale ou supérieure correspondant au projet pour des contraintes de 20 kPa, 50 kPa, 100 kPa ou 200 kPa et suivant la NBN EN ISO 12958
- détermination de l'épaisseur résiduelle long terme sous 20 kPa et une contrainte correspondant au projet suivant la norme NBN EN ISO 25619-1.

Les documents du marché indiquent également le type et le nombre d'accessoires pour compléter le système de drainage (pièces d'obturation amont, exutoires, siphons pour traverser des zones avec câbles et canalisations, pièces de jonction entre rouleaux...).

C. 26.2.1. FILTRE

Les filtres en géotextile sont conformes aux prescriptions du C. 25.1 pour les dispositifs drainants, moyennant les modifications suivantes:

- résistance en traction ≥ 7 kN/m
- résistance à la perforation dynamique ≤ 45 mm
- CBR ≥ 1100 kN
- ouverture de filtration comprise entre 80 et 150 μ m

C. 26.2.2. MEMBRANE IMPERMEABLE

Les membranes imperméables plastiques répondent aux prescriptions du **C. 24**; les membranes imperméables à base de bitume répondent aux prescriptions de la NBN B 46-003. Les documents du marché indiquent l'épaisseur et la masse surfacique du produit.

C. 26.2.3. GEOESPACEUR

Les documents du marché indiquent la résistance à la compression à court terme des géoespaceurs.

A défaut, les prescriptions suivantes sont d'application:

- pour les noyaux dont le diagramme contrainte-déformation présente un maximum, la résistance à la compression à court terme est supérieure à 100 kPa
- pour les autres noyaux, la déformation relative sous la contrainte de service est limitée à 50 %.

C. 27. GEOGRILLE GEOSYNTHETIQUES ET TREILLIS EN ACIER

C. 27.1. GEOGRILLE SYNTHETIQUE POUR INTERFACES ANTIFISSURE POUR REVETEMENTS BITUMINEUX

C. 27.1.1. DESCRIPTION

Les géogrilles pour interface antifissure sont des structures planes, constituées d'un réseau perpendiculaire et régulier d'éléments résistant à la rupture (polypropylène¹, polyester, fibres de verre ou fibres de carbone), et destinées à être utilisées comme interface antifissures dans les revêtements bitumineux.

Les géogrilles sont conçues suivant une structure de grille obtenue par l'un des modes de fabrication suivants:

- déformation sous haute température d'une plaque perforée de matériau polymère, en long ou successivement en long et en travers
- extrusion de matériau polymère
- ordonnancement de fibres, liées entre elles à leurs points de jonction par un processus chimique ou physique.

Les géogrilles en fibres de verre et en fibres de carbone sont composées respectivement de fils de verre / de fils de carbone qui sont liés dans le sens longitudinal et dans le sens transversal.

La largeur de la maille est suffisamment grande vis-à-vis du calibre maximal du matériau, afin d'assurer un accrochage suffisant des matériaux bitumineux à la couche située sous la géogrille.

Les grilles peuvent être pourvues d'un produit de collage à base de bitume ou de polymère.

C. 27.1.2. SPECIFICATIONS

Pour les géogrilles pour interfaces antifissure, les spécifications ci-après sont d'application:

¹ Les géogrilles en polypropylène ne sont utilisés que lorsque la température de cette grille ne dépasse jamais 120 °C. Cela signifie que ces géogrilles sont uniquement utilisés dans le cas de mise en œuvre d'enrobés bitumineux tièdes ou d'enrobés bitumineux à basse température.

| Caractéristiques | | Unités | Classe A | Classe C | Classe D |
|---|------------|--------|---------------|-----------------|-------------------|
| | | | Polypropylène | Fibres de verre | Fibres de carbone |
| Résistance minimale à la traction à la rupture | En travers | kN/m | 20 | 100 | 80 |
| | En long | | 20 | 70 | 100 |
| Déformation à la rupture | En travers | % | 8-15 | 1,5 à 4 | 1,5 à 4 |
| | En long | | 8-15 | 1,5 à 4 | 1,5 à 4 |
| Force minimale pour une déformation de 5 % | En travers | kN/m | 9 | - | - |
| | En long | | 9 | - | - |
| Force minimale pour une déformation de 1,5 % | En travers | kN/m | - | 60 | 180 |
| | En long | | - | 30 | 10 |
| Température Vicat de Ramollissement suivant NBN EN ISO 306 ⁽²⁾ | | °C | ≥148 | - | - |

C. 27.1.2.1 DURABILITE

Les géogrilles doivent satisfaire aux exigences de l'annexe B de la NBN EN 15381.

La solidité restante après un test de vieillissement suivant la NBN EN 12224 doit être d'au moins 80% après une durée d'exposition de 1 mois (Annexe B.1 de la norme).

C. 27.1.2.2. STABILITE PHYSIQUE

Les géogrilles sont stables aux températures normales de mise en œuvre et d'utilisation.

C. 27.1.2.3. STABILITE CHIMIQUE ET BIOLOGIQUE

Les géogrilles résistent aux agents chimiques et biologiques présents dans le milieu routier.

C. 27.1.2.4. RESISTANCE A LA TRACTION ET DEFORMATION A LA RUPTURE

La résistance à la traction et la déformation à la rupture sont déterminées suivant la méthode décrite dans la NBN EN 15381.

Pour les géogrilles en fibres de verre, la résistance à la traction et la déformation à la rupture sont calculées à partir de celles des cordons de fibres de verre, tenant compte du nombre de cordons par unité de longueur respectivement en long et en travers.

C. 27.1.2.5 FLUAGE

Le fluage est déterminé suivant la norme NBN EN 13431 à une température de 15°C. La résistance à la traction à long terme atteint au minimum 45% de la résistance à la traction à court terme.

C. 27.1.3. GEOGRILLES ENDUITES ET GEOGRILLES PREENROBEES

² Cette caractéristique doit être mesurée sur un cube conforme à la norme du polymère de base qui est utilisé et doit être fourni par le fournisseur

C.27.1.3.1 GEOGRILLES ENDUITES D'UN COATING

Ces géogrilles sont pourvues d'un coating à base de polymère.

C.27.1.3.2 GEOGRILLES PREENROBÉES DE BITUME POLYMERE

Ces géogrilles sont préenrobées en usine d'un bitume polymère. Dans ce cas, la quantité de liant enrobant les fibres de verre et/ou de carbone peut varier entre 250 et 350 g/m². En complément, du sable est également saupoudré en usine sur ce bitume.

Une fine feuille de polyéthylène destinée à permettre un déroulage aisé de la géogrille préenrobée adhère à celle-ci. Cette feuille de PE est chauffée et fondue par la machine spécialement conçue pour poser mécaniquement la géogrille. Cette feuille a une épaisseur comprise entre 5 et 10 microns.

C. 27.1.4. VERIFICATION

Trois rouleaux sont choisis dans chaque lot. Sur chaque rouleau choisi, sur toute la largeur du rouleau et à au moins 2 m des bouts, trois échantillons sont prélevés. Ils sont de dimensions telles que tous les essais de détermination des caractéristiques puissent être réalisés.

Sur chaque échantillon coupé, on indique le sens longitudinal.

Le premier échantillon est destiné aux essais. Les 2^{ième} et 3^{ième} sont destinés aux éventuels contre essais.

Les échantillons sont emballés par trois. Chaque paquet est marqué et étiqueté.

Pour l'échantillonnage, chaque quantité totale de géogrille du même type et des mêmes caractéristiques est divisée en lots égaux qui sont aussi grands que possible, mais pas plus grands que 4000 m².

C. 27.1.5. LIVRAISON ET ENTREPOSAGE

Les géogrilles sont livrées en rouleaux pourvus des étiquettes originales de l'usine. Les rouleaux sont entreposés sur une surface propre ne comportant pas d'objets coupants.

Durant l'entreposage, les géogrilles sont protégées de la lumière du soleil.

C. 27.2 GEOCOMPOSITE POUR INTERFACE ANTIFISSURE POUR REVETEMENT BITUMINEUX

C. 27.2.1 DESCRIPTION

Les géocomposites sont composés d'un géotextile non tissé renforcé par une géogrille en matériau synthétique ou par un réseau orthogonal et régulier de fibres synthétiques résistant à la rupture.

La solidarisation entre géogrille et géotextile est, quel que soit le type, réalisée en usine.

C. 27.2.2 SPECIFICATIONS

Seuls des géocomposites fabriqués pour être utilisés dans le cadre d'une interface antifissure bitumineuse avec géocomposite peuvent être utilisés pour cette application.

- Géotextile

Le géotextile est un matériau non tissé en polypropylène.

Dépourvu de la géogrille ou des fibres de renforcement, le géotextile répond aux prescriptions suivantes:

| Caractéristique | Unité | |
|--|------------------|----------------------------|
| Poids minimum suivant NBN EN 965 | g/m ² | 140 |
| Epaisseur maximale suivant NBN EN 964-1 | mm | 2,0 |
| Quantité de liant absorbé par le géotextile suivant annexe C de la NBN EN 15381 | g/m ² | Comprise entre 700 et 1200 |
| Résistance minimale à la traction dans le sens longitudinal et dans le sens transversal suivant NBN EN ISO 10319 | kN/m | 6 |
| Allongement minimal à la rupture dans le sens longitudinal et dans le sens transversal suivant NBN EN ISO 10319 | % | 40 |
| Température Vicat de ramollissement minimale suivant NBN EN ISO 306 ³ | °C | ≥ 148 |

- Géogrille

La géogrille (ou le renforcement par fibres) satisfait au C.27.1.1 et aux exigences du C.27.1.2. Soit il s'agit d'une géogrille en polypropylène⁴, soit d'un renforcement par des fibres de verre et/ou des fibres de carbone ou en polypropylène².

La solidarisation entre géotextile et géogrille (ou fibres de renforcement) est soit continue soit ponctuelle. Dans ce cas, la distance entre points de solidarisation est inférieure à 5 mm.

La solidarisation est telle que la géogrille ne peut glisser sur le géotextile lorsqu'un effort tangentiel (par exemple freinage, accélération ou giration de la répandeuse de liant ou de l'épandeur de gravillons) est exercé sur la géogrille.

C. 27.2.3 VERIFICATIONS

Trois rouleaux sont choisis dans chaque lot. Sur chaque rouleau choisi, sur toute la largeur du rouleau et à au moins 2 m des bouts, trois échantillons sont prélevés. Ils sont de dimensions telles que tous les essais de détermination des caractéristiques puissent être réalisés.

Sur chaque échantillon coupé, on indique le sens longitudinal. Le premier échantillon est destiné aux essais. Les 2^{ièmes} et 3^{èmes} sont destinés aux éventuels contre essais

Les échantillons sont emballés par trois. Chaque paquet est marqué et étiqueté.

Pour l'échantillonnage, chaque quantité totale de géocomposite du même type et de mêmes caractéristiques est divisée en lots égaux qui sont aussi grands que possible, mais pas plus grands que 4 000 m².

C. 27.2.4 LIVRAISON ET ENTREPOSAGE

³ Cette caractéristique doit être mesurée sur un cube conforme à la norme du polymère de base qui est utilisé et doit être fourni par le fournisseur

⁴ Les géocomposites avec géogrille en polypropylène ne sont utilisés que lorsque la température de l'enrobé en contact avec cette grille ne dépasse jamais 120 °C. Cela signifie que ces géocomposites sont uniquement utilisés dans le cas de mise en œuvre d'enrobés bitumineux tièdes ou d'enrobés bitumineux à basse température.

Les géocomposites sont livrées en rouleaux pourvus des étiquettes originales de l'usine. Les rouleaux sont entreposés sur une surface propre ne comportant pas d'objets coupants.
Durant l'entreposage, les géocomposites sont protégées de la lumière du soleil.

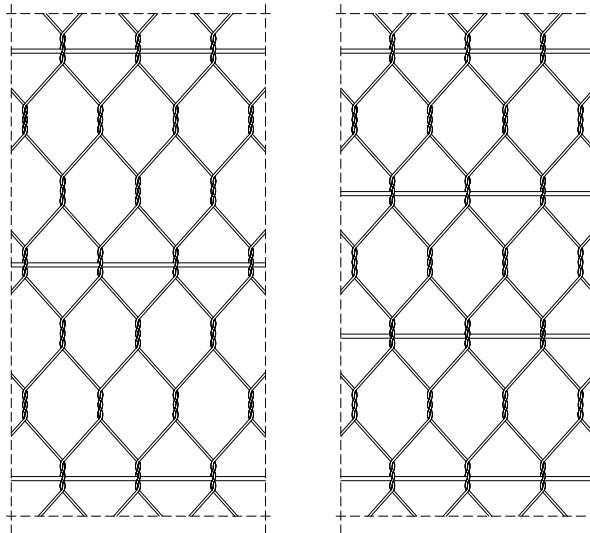
C. 27.3. TREILLIS EN ACIER POUR INTERFACES ANTIFISSURES POUR REVETEMENTS BITUMINEUX

C. 27.3.1. DESCRIPTION

Les treillis d'armatures en acier sont des grillages à maille hexagonale torsadés doublement fabriqués à partir d'un fil « de tissage » en acier recouvert d'un alliage Zn-Al, renforcés à des intervalles réguliers par des renforts transversaux (torons).

Les mailles sont formées par torsion complète des fils les uns autour des autres.

Les torons sont insérés dans les parties torsadées du grillage à raison d'au moins 4 par mètre courant.



C. 27.3.2. SPECIFICATIONS

Les spécifications suivantes sont d'application:

| Caractéristiques | | Type de treillis d'armature selon renfort transversal | | | |
|--|---------------------|---|-------------------------------|----------------------|----------------------|
| | | Type 1 | Type 2 | Type 3 | Type 4 |
| Caractérisation treillis d'armature | | Lourd ⁽¹⁾ | Léger ⁽¹⁾ | Lourd ⁽¹⁾ | Léger ⁽¹⁾ |
| Dimension des fils (mm) NBN EN 10218 | Fil de tissage | Ø 2,45 ± 0,06 | Ø 2,20 ± 0,06 | Ø 2,40 ± 0,06 | Ø 2,20 ± 0,06 |
| | Renfort transversal | (7,00 ± 0,20) x (3,00 ± 0,07) | (6,50 ± 0,20) x (2,00 ± 0,05) | Ø 4,90 ± 0,08 | Ø 3,90 ± 0,07 |
| | Fil de lisière | Diamètre: au minimum diamètre fil de tissage | | | |
| Protection minimale contre la corrosion (g/m ²) ⁽²⁾ NBN EN 10244-2 | Fil de tissage | 125 | 125 | 125 | 125 |
| | Renfort transversal | 80 | 80 | 125 | 125 |
| | Fil de lisière | Conformément à la norme NBN EN 10244-2 – catégorie B | | | |

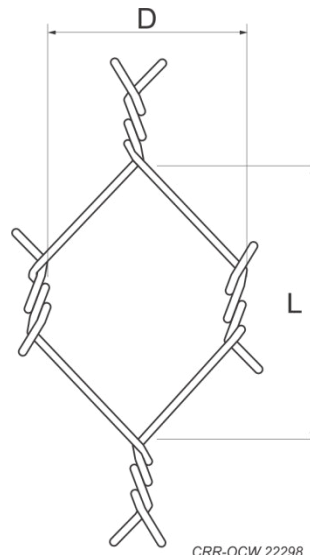
| | | | | | |
|---|-------------------------|----------|----------|----------|----------|
| Distance entre les axes des renforts transversaux (mm) | | 245 ± 15 | 245 ± 15 | 160 ± 12 | 160 ± 12 |
| Résistance à la traction minimale treillis d'armature (kN/m) ⁽³⁾ NBN EN 15381-tableau 2 | Direction longitudinale | 40 | 32 | 40 | 32 |
| | Direction transversale | 50 | 32 | 50 | 32 |

- (1) Le fait qu'un treillis soit « lourd » ou léger se réfère aux dimensions et à la force mécanique du treillis d'armature comme décrit dans le tableau ci-dessus.
- (2) La protection contre la corrosion des fils rectangulaires doit être déterminée sur le fil rond pour le remodelage du profil et doit s'élever à 80 g/m².
- (3) La résistance à la traction du treillis d'armature dans la direction longitudinale et transversale doit être déterminée comme décrit dans la norme NBN EN 15381, tableau 2.

- Dimensions de la maille:

La largeur des mailles répond à $D = 80 \text{ mm } -0/+10\text{mm}$.

La longueur des mailles répond à $L = (118 \pm 10 \text{ mm})$



- Qualité de l'acier:

Le fil est un fil lisse avec une faible teneur en carbone. La composition de l'acier satisfait aux stipulations suivantes:

- C: max. 0,10 %
- Mn: max. 0,60 %
- P: max. 0,06 %
- S: max. 0,05 %
- Si: max. 0,60 %

- Protection contre la corrosion:

Tous les fils sont protégés de la corrosion par un revêtement Zn95Al5 selon la norme NBN EN 10244-2 catégorie B. Le zinc utilisé est pur à 99,99 %.

La quantité de ZnAl est reprise dans les tableaux sous le type respectif.

C. 27.3.3. VERIFICATION

Pour la prise d'échantillon, chaque quantité totale de treillis d'armature de même type et de même caractéristiques est divisée en parties égales aussi grandes que possible mais pas plus grandes que 10 000 m².

Trois rouleaux sont choisis dans chaque lot. Sur chaque rouleau choisi, sur toute la largeur du rouleau et à au moins 2 m des bouts, trois échantillons sont prélevés. Ils sont de dimensions telles que tous les essais de détermination des caractéristiques puissent être réalisés.

C. 27.3.4. LIVRAISON ET ENTREPOSAGE

Les treillis en acier pour revêtements bitumineux sont livrés en rouleaux d'au moins 25 m. Les rouleaux sont entreposés de façon à prévenir des dégradations et à ne pas mettre en danger la bonne adhésion entre les grillages d'armatures et la couche d'accrochage/revêtement bitumineux.

C. 27.4. GEOGRILLES DE RENFORCEMENT DE SOL

C. 27.4.1. DESCRIPTION

La géogridde de renforcement de sol est utilisée soit en renforcement de fond de coffre ou à la base de remblais dans le cas de sols insuffisamment portants.

C. 27.4.2. SPECIFICATIONS

La géogridde est du type bi-orientée en polypropylène, polyéthylène ou polymère semblable, fabriquée à partir d'un film perforé par extrusion et étirement dans les deux sens (afin d'orienter le polymère dans le sens de la traction). Le polyester est exclu.

Les jonctions entre les mailles font donc intégralement partie de la structure de la géogridde et ne peuvent être obtenues par soudage, aiguilletage ou autre procédé.

Les spécifications suivantes sont d'application:

- résistance à la traction à la rupture: ≥ 30 kN/m
- résistance à la traction à 2 % de déformation: ≥ 10 kN/m
- allongement à la rupture: ≤ 12 %
- dimensions de l'ouverture de maille: ± 40 mm.

La géogridde est stable aux températures normales de mise en œuvre et d'utilisation. Elle résiste aux agents chimiques et biologiques présents dans le milieu routier. Elle est résistante aux rayons UV par addition de noir de carbone (≥ 2 %).

C. 27.4.3. RECEPTION DES MATERIAUX

C. 27.4.3.1. RECEPTION TECHNIQUE PREALABLE

Les géogrilles de renforcement de sol sont conformes à la NBN EN 13251 et relèvent du système CE 2+.

L'adjudicataire fournit les fiches techniques des produits utilisés reprenant les caractéristiques du [C. 27.3.2](#), au minimum 15 jours avant leur mise en œuvre.

Chaque rouleau doit être accompagné d'une fiche d'identification indiquant:

- le nom du fabricant
- le type de produit
- la date de fabrication ou le numéro de référence du rouleau
- la longueur et la largeur du rouleau.

C. 27.5. ARMATURES ALVEOLAIRES

La structure alvéolaire métallique est constituée de panneaux en acier avec des mailles hexagonales de max. 20 cm d'ouverture et de min. 2,5 cm de hauteur. L'épaisseur des cloisons de chaque hexagone est de min. 1,5 mm.

Les documents du marché précisent si l'acier est galvanisé.

C. 28. PIERRE NATURELLE (REPLACÉ A PARTIR DU 01/01/2017, SAUF C. 28.6)

C. 28.1. GENERALITES

C. 28.1.1. ORIGINE GEOLOGIQUE

~~Les pierres à mettre en œuvre dans un même ouvrage ou dans une même partie d'ouvrage proviennent d'une même entité géologique (formation ou horizon stratigraphique) pour assurer une bonne homogénéité des caractères et présenter une teinte uniforme pour les pierres de taille et une gamme de teintes approuvée sur modèle pour les autres pierres naturelles. Dans la mesure du possible, elles proviennent toutes d'un même gisement (c'est-à-dire d'une même carrière).~~

~~Le certificat d'origine qui accompagne chaque fourniture (y compris celle de l'échantillon contractuel) comporte obligatoirement les renseignements suivants:~~

- ~~— la nature lithologique précise de la pierre selon la NBN EN 12670, déterminée par une analyse pétrographique~~
- ~~— la classification (selon la NIT 228)~~
- ~~— le nom commercial de la pierre~~
- ~~— l'origine géologique de la pierre (données stratigraphiques)~~
- ~~— l'origine géographique précise (localité où a lieu l'extraction)~~
- ~~— le nom et les coordonnées du fournisseur~~
- ~~— les attestations d'analyses récentes (maximum 1 an) par des laboratoires accrédités portant sur les caractéristiques physico-chimiques et mécaniques pertinentes exigées pour l'usage requis parmi les suivants:~~
 - ~~— résistance à la compression / flexion~~
 - ~~— résistance à l'usure~~
 - ~~— résistance au gel-dégel~~
 - ~~— résistance à la glissance~~
 - ~~— absorption d'eau.~~

C. 28.1.2. ECHANTILLON CONTRACTUEL ET RECEPTION TECHNIQUE PREALABLE

~~La réception technique préalable de la pierre est effectuée par le pouvoir adjudicateur, en présence du fournisseur et de l'entrepreneur, en carrière, sur le lieu de transformation ou sur le lieu de stockage en Belgique pour les pierres importées, selon les modalités définies au [C. 29.2](#), [C. 30.2.1](#) ou [C. 31.1](#) applicable.~~

En ce qui concerne les pavés et les dalles, l'entrepreneur fournit au pouvoir adjudicateur un échantillon, répondant aux exigences des C. 29.2.1 et C. 30.2.1.1, à accepter par les deux parties. Cet échantillon contractuel donne l'aspect moyen et montre les variations d'aspect (teintes, grains, veines, fossiles...) admises dans le cadre du marché ainsi que la finition de surface requise par les documents du marché.

Les documents techniques NIT 220 et NIT 228 fixent les particularités de structure admissibles des pierres et les causes de rebut. Le cas échéant, la réception établit également la conformité de nature et d'aspect de la fourniture avec l'échantillon contractuel précité.

C. 28.2. PIERRES CALCAIRES

La nomenclature traditionnelle en usage en Belgique pour la voirie distingue deux types de calcaires, les "pierres bleues" et les "pierres blanches". Les pierres bleues sont des calcaires très denses et compacts, à cassure fraîche sombre et patine d'un gris plus ou moins bleuté, issus des terrains d'âge stratigraphique Primaire; leurs caractéristiques en font des matériaux fréquemment utilisés dans les sols extérieurs. Les pierres blanches sont des calcaires plus poreux, de couleur claire (blanc cassé, beige et jaune) extraits des couches du Secondaire et du Tertiaire, rarement mis en œuvre en sols extérieurs et donc non traités dans ce chapitre.

C. 28.2.1. PIERRE BLEUE DITE "PETIT GRANIT"

C. 28.2.1.1. NATURE ET ORIGINE GEOLOGIQUE

La pierre bleue dite "petit granit" est un calcaire très riche en fragments de fossiles nommés crinoïdes, de teinte gris bleu plus ou moins accentuée, extrait de terrains d'âge stratigraphique Tournaisien moyen et supérieur (Carbonifère inférieur ou Dinantien, Primaire).

Ce type de pierre est généralement dénommé "pierre bleue de Belgique" dans la littérature spécialisée.

C. 28.2.1.2. SPECIFICATIONS

La pierre peut présenter, comme tout matériau naturel, une légère variété d'aspect et de teinte, ainsi que des particularités d'aspect, comme la présence de fossiles pleins et adhérents, de taches de calcite, de fines veines blanches (nommées limés) et des passées argileuses découpées en joints stylolithiques. Ces termes sont définis et illustrés par la NIT 220 (chapitre 5). Y sont aussi précisés les défauts qui entraînent le rebut de la pierre, tels que:

- bousins
- zones schisteuses ou hétérogènes
- géodes et moies
- fissures.

Les caractéristiques physiques et mécaniques du matériau sont présentées dans la NIT 228.

Sont également admises les pierres bleues dites "petit granit" d'origine étrangère répondant en tous points aux dispositions des NIT 220 et 228, à l'exception du lieu d'extraction.

C. 28.2.1.3. CATEGORIES COMMERCIALES

En fonction de la présence ou de l'abondance de certaines particularités d'aspect, trois catégories commerciales sont définies, prenant en compte l'esthétique de la pierre sans influencer sa durabilité:

- bâtiments exceptionnels
- bâtiments courants
- choix technique.

~~Les éléments sont exempts de toute souillure (graisse, etc.) et, à l'exception des produits vieilliss, d'épaufrures, d'écornures, d'éclats sur les arêtes ou coins apparents.~~

~~La catégorie commerciale et le type de taille ou de finition de surface sont précisés dans les documents du marché. La NIT 220 (chapitre 3) recense et illustre toute la gamme des tailles et finitions pratiquées fréquemment sur la pierre bleue dite "petit granit". Les tailles mécaniques sont les plus couramment utilisées.~~

~~Les plans d'appareillage, épures, dessins, panneaux et profils sont soumis à l'approbation du pouvoir adjudicateur.~~

~~C. 28.2.2. AUTRES PIERRES CALCAIRES SEDIMENTAIRES~~

~~C. 28.2.2.1. NATURE ET ORIGINE GEOLOGIQUE~~

~~Parmi les pierres bleues couramment utilisées pour les travaux concernés, on distingue les calcaires à grain fin et à teneur élevée en carbonates, exploités dans l'étage stratigraphique Viséen (Carbonifère inférieur ou Dinantien, Primaire), dénommés habituellement "Calcaires de Meuse", et les calcaires de caractères plus variables, mais moins riches en carbonates, tirés des couches d'âge stratigraphique Tournaisien et Viséen (Carbonifère inférieur ou Dinantien, Primaire), connus comme "Pierres de Tournai".~~

~~D'autres variétés de calcaires, de textures, structures et teneurs en carbonates variables, peuvent être extraits d'autres niveaux stratigraphiques.~~

~~C. 28.2.2.2. SPECIFICATIONS~~

~~Les caractéristiques physiques et mécaniques de ces pierres définies dans la NIT 228 sont précisées dans les documents du marché en fonction de l'usage.~~

~~Il faut tenir compte des particularités d'aspect spécifiques lors du choix du matériau, de la taille et de la mise en œuvre.~~

~~Sont refusés:~~

- ~~— les calcaires de Meuse présentant de fins limés retenant l'eau.~~
- ~~— les pierres de Tournai à grain fin, sensibles au gel.~~

~~C. 28.3. GRES ET AUTRES ROCHES SILICEUSES~~

~~C. 28.3.1. GRES FAMENNIENS~~

~~C. 28.3.1.1. NATURE ET ORIGINE GEOLOGIQUE~~

~~Ces grès sont constitués à plus de 50 % de petits grains de quartz dont les dimensions oscillent en général entre 0,05 et 0,15 mm, liés par un ciment de nature variable, siliceux, silicaté, voire un peu calcaire, avec quelques minéraux accessoires dont des micas en fines paillettes. La présence de ce dernier minéral justifie l'appellation traditionnelle de "psammites". Ils présentent une gamme de teintes très variées, vives (jaune, vert, rouge, brun rouille) ou sourdes (gris, gris vert, gris bleu, lie de vin).~~

~~Ces roches sont extraites des terrains d'âge stratigraphique Famennien (Dévonien supérieur, Primaire).~~

~~C. 28.3.1.2. SPECIFICATIONS~~

~~La variabilité de coloris est telle que l'on peut obtenir soit une livraison avec toute la gamme chromatique mélangée, soit avec des teintes dominantes. Un modèle contenant les diverses teintes retenues est exécuté suivant le [C. 28.1.2](#) et soumis à l'approbation du pouvoir adjudicateur.~~

Les caractéristiques physiques et mécaniques sont définies dans la NIT 228 et sont précisées dans les documents du marché.

Les pierres de structure schisteuse ou trop hétérogène (grès très grenus et poudingues) sont rebutées, ainsi que celles présentant des inclusions de matières étrangères.

C. 28.3.2. GRES CALCAIRES ET CALCAIRES GRESEUX

C. 28.3.2.1. NATURE ET ORIGINE GEOLOGIQUE

Des roches intermédiaires entre les grès et les calcaires, constituées d'une trame de grains de quartz unis par un ciment calcaire, sont exploitées dans les terrains d'âge secondaire ou tertiaire, avec une proportion variable entre les éléments siliceux et calcaires.

Ce sont principalement les niveaux du Sinémurien (Jurassique, Secondaire) et du Bruxellien (Eocène, Tertiaire) qui livrent ces matériaux, caractérisés par des couleurs gris beige à gris jaune, voire ocrée.

C. 28.3.2.2. SPECIFICATIONS

Ces pierres sont cohérentes, compactes, ébousinées, c'est-à-dire soigneusement débarrassées de la gangue sableuse qui les entoure naturellement. Tout élément présentant des altérations argileuses ou des cavités trop importantes est mis au rebut.

Les caractéristiques physiques et mécaniques sont définies dans la NIT 228 et sont précisées dans les documents du marché.

C. 28.3.3. AUTRES ROCHES SILICEUSES SEDIMENTAIRES

C. 28.3.3.1. NATURE ET ORIGINE GEOLOGIQUE

Il s'agit entre autres des grès schisteux, schistes et schistes ardoisiers, quartzites et arkoses, silex. En général, elles ne se prêtent pas au façonnage de produits de sols.

Les grès schisteux et schistes sont exploités dans les terrains d'âge stratigraphique OrdoVICien ou Dévonien inférieur (Primaire). Ils livrent des moellons aplatis selon la schistosité, bruts ou retouchés. Ils peuvent être sciés pour la confection d'éléments à dimensions, tels que couvre-murs, etc.

Les schistes ardoisiers, phyllades à grain très fin et à schistosité très régulière, de couleur sombre, gris foncé à gris anthracite, sont extraits de niveaux d'âge stratigraphique Dévonien inférieur (Primaire). Ils se prêtent également au sciage.

Les quartzites sont constitués de grains de quartz unis par un ciment siliceux, ce qui en fait une roche extrêmement compacte, de couleur claire. Ils sont tirés de couches du Dévonien inférieur (Primaire).

Les arkoses sont composées de grains de quartz et de feldspaths, d'une texture grenue, avec une gamme de teintes pastel. Elles proviennent de terrains d'âge stratigraphique Gedinnien (Dévonien inférieur, Primaire).

Les silex se présentent sous forme de concrétions très dures dans les craies du Maastrichtien (Crétacé, Secondaire). Ces nodules siliceux de couleur grise à gris bleu peuvent être façonnés en pavés décoratifs ou en moellons plus ou moins réguliers.

D'autres variétés de roches siliceuses existent par ailleurs, en provenance de divers niveaux géologiques dans le Primaire.

C. 28.3.3.2. SPECIFICATIONS

~~Les caractéristiques physiques et mécaniques sont définies dans la NIT 228 et sont précisées dans les documents du marché.~~

~~La nature pétrographique et à la composition minéralogique du matériau sont importantes. La présence de certains minéraux, tels que des argiles ou des feldspaths altérés, peut entraîner une dégradation rapide de la roche, notamment par arrachement de fragments. De telles pierres sont refusées pour l'aménagement des espaces publics extérieurs.~~

~~C. 28.4. ARDOISES~~

~~Les schistes ardoisiers ont une structure fine et serrée, et sont exempts de fissures, veines, limés et de cristaux de sulfures de fer.~~

~~L'ardoise, formée de phyllades, est exploitée notamment dans les terrains du Dévonien inférieur (Primaire).~~

~~— Les particularités d'aspect et les caractéristiques physiques et mécaniques sont reprises dans la STS 03.6.~~

~~— Les définitions sont reprises dans la NBN EN 12326-1.~~

~~— Les normes d'essais sont reprises dans la NBN EN 12326-2.~~

~~C. 28.5. AUTRES TYPES DE ROCHES~~

~~C. 28.5.1. ROCHES MAGMATIQUES~~

~~C. 28.5.1.1. NATURE ET ORIGINE GEOLOGIQUE~~

~~Il s'agit principalement de granite et de basalte.~~

~~Les roches magmatiques ne sont présentes de façon significative dans le sous-sol belge que dans les gisements porphyriques du Brabant et du Hainaut. Il s'agit d'une pierre à pâte fine et foncée, gris bleu, gris vert ou lie-de-vin, ponctuée de très nombreux petits cristaux clairs de feldspaths, avec des ponctuations de micas.~~

~~Ces deux silicates, feldspaths et micas, peuvent être dès l'abord altérés (état marqué en général par des teintes brunâtres), ce qui est cause de mauvaise tenue du matériau. Il faut aussi prendre garde aux microfracturations qui peuvent fragiliser la pierre. Les pierres présentant de tels défauts sont refusées pour l'aménagement des espaces publics extérieurs.~~

~~C. 28.5.1.2. SPECIFICATIONS~~

~~Les caractéristiques physiques et mécaniques sont définies dans la NIT 228 et sont précisées dans les documents du marché.~~

~~Il s'agit de roches cristallines dont les textures et les couleurs sont très variées. Pour les granites, la couleur dépend essentiellement du type de feldspaths (blanc, gris, rose, voire rouge), avec les ponctuations des micas (blancs ou noirs).~~

~~C. 28.5.2. ROCHES METAMORPHIQUES~~

~~C. 28.5.2.1. ROCHES METAMORPHIQUES SILICEUSES~~

~~C. 28.5.2.1.1. NATURE ET ORIGINE GEOLOGIQUE~~

~~Elles ont des textures et des couleurs très variées. Elles sont caractérisées par la présence d'une schistosité ou d'une foliation.~~

~~C. 28.5.2.1.2. SPECIFICATIONS~~

~~Les caractéristiques physiques et mécaniques sont définies dans la NIT 228 et sont précisées dans les documents du marché.~~

~~C. 28.5.2.2. ROCHES METAMORPHIQUES CARBONATEES~~**~~C. 28.5.2.2.1. NATURE ET ORIGINE GEOLOGIQUE~~**

~~Il s'agit des marbres au sens géologique du terme résultant de la transformation des roches carbonatées sédimentaires par élévation des pressions et températures.~~

~~C. 28.5.2.2.2. SPECIFICATIONS~~

~~Les caractéristiques physiques et mécaniques sont définies dans la NIT 228 et sont précisées dans les documents du marché.~~

C. 28. PIERRE NATURELLE (D'APPLICATION A PARTIR DU 01/01/2017)

C. 28.1. GENERALITES

Les présentes prescriptions sont d'application quelle que soit l'origine de la pierre (belge ou étrangère).

Par sa nature, la pierre présente une variabilité de teinte et d'aspect qui en fait sa spécificité et dont les limites sont fixées par les échantillons contractuels.

Note 1: La couleur observée sur l'échantillon va évoluer sur les produits mis en œuvre par patine et usure. Cette variation est annoncée par l'adjudicataire et prise en considération par le pouvoir adjudicateur dans le choix des matériaux et de la finition.

Note 2: Un échantillon témoin, présenté par le pouvoir adjudicateur, peut illustrer les exigences de teinte et d'aspect. La conformité du produit proposé est également évaluée par rapport à ce référentiel.

Note 3: De façon globale, il faut distinguer les défauts techniques, entraînant le rebut de l'élément, des particularités esthétiques, d'appréciation plus subjective. Les exigences sont nuancées selon les faces vues ou cachées lors de la mise en œuvre.

Les roches sont compactes et cohérentes, sans microfissuration ni minéraux altérés.

Les fortes hétérogénéités (comme les zones schisteuses ou de poudingues dans les roches gréseuses) et les discontinuités, en particulier celles qui présentent un comportement inégal lors du séchage, conduisent au rebut.

Les documents du marché précisent la nature de la pierre (d'application à partir du 01/01/2018).

C. 28.1.1. ORIGINE GEOLOGIQUE

Les pierres à mettre en œuvre dans un ouvrage proviennent d'une même entité géologique (formation lithostratigraphique) pour assurer l'homogénéité des caractéristiques et présenter un aspect conforme aux échantillons contractuels approuvés.

Le respect de ces exigences est attesté par une déclaration d'origine de la pierre, établie par le producteur et complétée par des rapports d'essais. Les documents accompagnant chaque livraison des produits à mettre en œuvre confirment ces données.

La déclaration d'origine comporte obligatoirement les renseignements suivants:

ÉLÉMENTS NEUFS

- le nom commercial de la pierre (conformément à la NBN EN 12440 pour les pierres européennes);
- la nature lithologique de la pierre, déterminée conformément au PTV 844 jusqu'au niveau le plus précis, et confortée par un dossier géologique détaillé conforme aux PTV 841 / PTV 842 / PTV 843 d'application;
- le nom et les coordonnées du producteur de la pierre;
- le nom et les coordonnées du transformateur (producteur des produits finis) si différent;
- le nom et les coordonnées du fournisseur si différent.

ÉLÉMENTS RECYCLÉS ET DE RÉEMPLOI

- le nom commercial de la pierre (conformément à la NBN EN 12440 pour les pierres européennes);
- la nature lithologique de la pierre, déterminée conformément au PTV 844 jusqu'au niveau le plus précis;
- l'origine des matières premières (y compris traçabilité administrative de la dernière mise en œuvre au moins et des différents intervenants de la filière);
- la procédure d'acceptation des matières premières (établie dans le cadre du système FPC);
- le nom et les coordonnées du transformateur (producteur des produits finis) si différent;

- le nom et les coordonnées du fournisseur si différent.

Dans tous les cas, la déclaration d'origine est complétée par des rapports d'essais réalisés par des laboratoires accrédités pour ces essais et portant sur les caractéristiques physiques et mécaniques pertinentes exigées pour l'usage requis (selon C. 29, C. 30 ou C. 31 en fonction du produit à mettre en œuvre).

Les caractéristiques sont déterminées aux fréquences suivantes:

| Caractéristiques | Fréquences d'essais ¹ | Normes d'essais |
|--|----------------------------------|--|
| Résistance à la compression / flexion ² | 1 / an | NBN EN 1926 / NBN EN 12372 ² |
| Absorption d'eau | | NBN EN 13755 |
| Masse volumique apparente et porosité | | NBN EN 1936 |
| Résistance à l'usure | 1 / 5 ans | NBN EN 14157 |
| Résistance au gel-dégel | | NBN EN 12371 |
| Résistance au glissement | | NBN EN 14231 |

¹ La date de prélèvement reprise sur les rapports d'essais doit apporter la preuve du respect de ces fréquences.
² En fonction du produit concerné.

Conformément aux normes d'essais en vigueur, les rapports d'essais mentionnent les renseignements sur les échantillons testés (à fournir par le demandeur des essais) afin de garantir sans ambiguïté la traçabilité.

En ce qui concerne le pavage de voirie, le producteur fournit également un rapport d'essais relatif à un prélèvement datant de maximum 1 an, émis par un laboratoire accrédité, reprenant les résultats de coefficient de polissage accéléré (PSV) de la roche à partir de laquelle les pavés sont fabriqués.

Ce rapport d'essais mentionne, outre les renseignements imposés par la norme d'essai NBN EN 1097-8, l'origine exacte (lieu d'extraction) de l'échantillon de roche analysé ainsi que sa nature lithologique (selon le PTV 844) et sa couleur.

Un agrément technique avec certification valide et garantissant les caractéristiques intrinsèques pertinentes de la matière (telles que précitées), peut remplacer en partie les éléments requis pour la déclaration d'origine et les rapports d'essais de la pierre.

C. 28.1.2. RECEPTION TECHNIQUE PREALABLE

La réception technique préalable à la mise en œuvre des produits en pierre naturelle est une charge d'entreprise. Elle comporte 3 phases chronologiquement distinctes et successives:

- réception sur base documentaire;
- acceptation d'un échantillon contractuel;
- essais de réception.

Chacune de ces étapes doit avoir donné entière satisfaction avant de passer à la suivante.

C. 28.1.2.1. RECEPTION SUR BASE DOCUMENTAIRE

Dans le respect des délais prévus au chapitre A, sauf si le pouvoir adjudicateur est déjà en possession des documents relatifs au produit proposé, l'adjudicataire fournit au pouvoir adjudicateur, minimum 15 jours avant la réception, les documents suivants:

- la déclaration d'origine de la pierre (selon C. 28.1.1);
- les rapports d'essais y associés (selon C. 28.1.1);
- la Déclaration de Performances du produit proposé (DoP) lorsqu'un marquage CE est applicable; celle-ci doit déclarer l'ensemble des caractéristiques de la norme harmonisée produit pour lesquelles des exigences sont définies dans les documents du marché.

Sur base du contenu de ces documents, le pouvoir adjudicateur vérifie si le produit proposé est apte à répondre aux exigences des documents du marché. Il décide de poursuivre ou non la procédure de réception.

En cas de doute sur l'exactitude des documents fournis, le pouvoir adjudicateur peut exiger d'autres éléments probants ou refuser le produit proposé.

C. 28.1.2.2. ECHANTILLON CONTRACTUEL

L'adjudicataire fournit au pouvoir adjudicateur un échantillon, à accepter par les deux parties, répondant aux exigences des documents du marché. Cet échantillon contractuel donne l'aspect moyen et ses variations (teintes, grains, veines, fossiles...) admises ainsi que la finition de surface requise. Les éléments ne sont pas mis en œuvre et ne représentent donc pas l'appareillage final.

Note: L'échantillon contractuel est aussi dénommé échantillon de référence dans les normes européennes (NBN EN) et dans les PTVs.

L'échantillon contractuel est identifié de manière univoque et indélébile.

Note: Dans certains cas, la fourniture de l'échantillon contractuel peut être exigée au moment du dépôt des offres. Il apparaît dès lors comme un critère de sélection et est repris dans les documents du marché.

Le pouvoir adjudicateur remet par écrit son approbation de l'échantillon contractuel. Il y annexe des photos de cet échantillon contractuel. Le cas échéant, des particularités d'aspect exclues y sont précisées.

L'échantillon contractuel est conservé à l'abri, dans un endroit convenu entre les parties. Il devra être amené sur le lieu de prélèvements pour essais des échantillons de réception. Ce transport est une charge d'entreprise.

Les documents du marché précisent les variations d'aspect admises (teintes, homogénéité...) et la finition de surface requise. Ils indiquent également si la fourniture de l'échantillon contractuel est exigée au moment du dépôt des offres (d'application à partir du 01/01/2018).

C. 28.1.2.3. ESSAIS DE RECEPTION

Le prélèvement pour essais de réception des éléments en pierre naturelle est effectué par le pouvoir adjudicateur, en présence du fournisseur et de l'adjudicataire. Il a lieu, en carrière, sur le lieu de transformation ou sur le lieu de stockage en Belgique pour les pierres importées. La date est fixée de commun accord.

Les modalités de prélèvement, les essais de réception et les rapports y afférant sont définis dans les articles relatifs au produit concerné.

Les échantillons prélevés sont dûment identifiés et marqués de manière indélébile.

Tout essai confié à un laboratoire d'essais, accrédité pour l'essai demandé, fait l'objet d'une demande d'essais établie par le pouvoir adjudicateur dans laquelle sont mentionnées l'identification de l'échantillon, les essais demandés, les normes à appliquer ainsi que les délais exigés. Elle contient également la mention selon laquelle le rapport d'essais est communiqué directement au demandeur des essais.

Les contenants nécessaires ainsi que le transport des échantillons au laboratoire d'essais constituent une charge d'entreprise.

Les échantillons doivent parvenir au laboratoire au plus tard dans les 2 jours ouvrables qui suivent le prélèvement.

C. 28.2. ROCHES SEDIMENTAIRES CARBONATEES

Les roches sédimentaires sont générées par un processus de dépôt. Elles peuvent contenir des fossiles. On peut les subdiviser en fonction de leur nature chimique dominante, carbonatée ou siliceuse.

Les roches sédimentaires carbonatées sont des calcaires principalement constitués de calcite (carbonate de calcium) mais peuvent comporter une part de dolomite (carbonate double de calcium et de magnésium), ce qui en fait des calcaires dolomitiques, des dolomies calcaires, voire des dolomies.

Traditionnellement, on distingue les pierres bleues des autres roches sédimentaires carbonatées. Ces pierres bleues présentent une teinte foncée en cassure fraîche.

En raison de leur compacité et de leurs performances mécaniques, les pierres bleues sont les plus couramment employées en bordures et revêtements de sols extérieurs.

C. 28.2.1. "PIERRE BLEUE DE BELGIQUE DITE PETIT GRANIT"

C. 28.2.1.1. NATURE ET ORIGINE GEOLOGIQUE

La "pierre bleue dite petit granit" est un calcaire compact composé majoritairement de fragments de fossiles nommés crinoïdes. Suivant le PTV 844, elle est classée dans la catégorie 2.2.1.2.b.

Elle est de teinte gris-bleu plus ou moins accentuée. Les débris de crinoïdes ponctuent la surface de la pierre de petites taches claires.

La "pierre bleue dite petit granit" est extraite dans des terrains d'âge stratigraphique Tournaisien supérieur (Mississippien – Carbonifère – Primaire).

Il existe une variété appelée "petit granit du Bocq", exploitée dans des terrains d'âge stratigraphique Tournaisien moyen. Elle se distingue par certains caractères esthétiques: texture plus hétérogène, teinte plus foncée et présence de fossiles caractéristiques.

Note: Le mélange de petit granit et de petit granit du Bocq au sein d'un même ouvrage est à éviter.

C. 28.2.1.2. SPECIFICATIONS

Les prescriptions de la NIT 220 sont d'application. Ce document décrit en détail les caractéristiques de la "pierre bleue de Belgique dite petit granit". La NIT 220 définit aussi, pour les produits finis, des catégories commerciales basées sur des particularités d'aspect (limés, joints stylolithiques, fossiles pleins et adhérents...). La catégorie commerciale doit être précisée dans les documents du marché. Par défaut, la "catégorie technique" est retenue pour les applications en voirie.

La NIT 220 précise également les défauts techniques (bousins, géodes...) entraînant un rebut des éléments en pierre naturelle et constitue le document de référence pour la réception technique préalable des produits. Ce document ne peut être utilisé que pour la "pierre bleue de Belgique dite petit granit".

C. 28.2.2. AUTRES ROCHES SEDIMENTAIRES CARBONATEES DE TYPE "PIERRE BLEUE"**C. 28.2.2.1. NATURE ET ORIGINE GEOLOGIQUE**

Les autres pierres bleues sont également caractérisées par une cassure fraîche sombre et une patine dans la gamme des gris. Elles se distinguent par des différences de textures (granulométrie, fossiles, oolithes...) et par des variations de teintes.

A titre indicatif, le tableau ci-après mentionne certaines pierres bleues couramment rencontrées.

| Provenance | Dénominations suivant NBN EN 12440 | Autres dénominations rencontrées | Nomenclature suivant PTV 844 | Âge stratigraphique | Teinte |
|------------------|------------------------------------|--|--|----------------------|-----------|
| Belgique | Pierre de Vinalmont | Calcaire de Meuse de Vinalmont Vinalmont Calcaire de Meuse Pierre de Meuse | Calcaire oolithique 2.2.1.3 | Viséen | Gris |
| | Pierre de Longpré | Calcaire de Meuse de Longpré Longpré Pierre de Meuse | Calcaire fossilifère 2.2.1.2b | Viséen | |
| | | Calcaire de Gore Calcaire de Meuse Pierre de Meuse | Calcaire fossilifère 2.2.1.2 | Viséen | |
| | Pierre de Tournai | | Calcaire fossilifère 2.2.1.2 | Tournaisien - Viséen | |
| Irlande | Kilkenny (limestone) | Pierre bleue d'Irlande Ireland blue stone | Calcaire fossilifère 2.2.1.2b | Viséen | |
| Vietnam | | <i>Calcaire de Than Hoa</i> ¹ Asian Blue Pierre bleue vietnamienne Pacific Blue Arduin Azië Ortis Oosterse Blauwsteen | Calcaire fossilifère 2.2.1.2 | Dévonien - Permien | |
| Chine (Shandong) | | <i>Tan Shan Limestone</i> ¹ Pierre (bleue) chinoise <i>Calcaire de Jining ou Jininstone</i> L828 Calcaire de Quinglong | Calcaire dolomitique oolithique 2.2.2.3 à Dolomie calcaire oolithique 2.2.3 | Cambrien | Gris-brun |

¹ Dénomination conforme aux règles de la NBN EN 12440 (non reprise dans la norme vu l'origine non européenne de la pierre).

C. 28.2.2.2. SPECIFICATIONS

La NIT 228 et le PTV 845 sont d'application.

Les caractéristiques de la plupart de ces autres pierres bleues sont décrites en détail dans les fiches de la NIT 228. Elles contiennent aussi les éventuelles précautions d'usage.

Le PTV 845 précise les défauts techniques entraînant un rebut des éléments en roche carbonatée et constitue le document de référence pour la réception technique préalable des produits.

C. 28.2.3. AUTRES ROCHES SEDIMENTAIRES CARBONATEES

C. 28.2.3.1. NATURE ET ORIGINE GEOLOGIQUE

Parmi les autres roches sédimentaires carbonatées, il faut mentionner l'ensemble des roches intermédiaires entre les roches purement carbonatées et les roches purement siliceuses. Ces roches, calcaire gréseux à grès calcaireux, sont peu utilisées en sols extérieurs.

A titre indicatif, le tableau ci-après mentionne certaines roches sédimentaires carbonatées parfois utilisées.

| Provenance | Dénominations suivant NBN EN 12440 | Autres dénominations rencontrées | Nomenclature suivant PTV 844 | Âge stratigraphique | Teinte |
|------------|---|--|--|-----------------------------------|-----------------------|
| Belgique | Pierre de Fontenoille | Calcaire gréseux de Fontenoille Grès calcaire du Sinémurien | Calcaire gréseux 2.2.5 à Grès calcaire 2.1.1.5 | Jurassique - Sinémurien | Beige-jaune |
| | Pierre de Gobertange | (Calcaire de) Gobertange | Calcaire gréseux 2.2.5 | Eocène – Lutétien (ex Bruxellien) | Gris-beige |
| | Rouge Griotte Rouge Royal Gris Rose Gris | "Marbre" rouge, rose, gris Gris des Ardennes | Calcaire récifal 2.2.2.2d | Frasnien supérieur | Rouge Rose Gris |
| Espagne | Gris San Vicente | Sant Vicenç de Castellet | | | |

| | | | | | |
|--------|-----------|--------------------------|-----------------------------|---------------------|---------------------------|
| | | | | | |
| | | Piedra de Alto Aragone | Calcaire détritique 2.2.5 | Jurassique | Gris |
| France | Rocherons | (Pierre de) Comblanchien | Calcaire oolithique 2.2.1.3 | Jurassique | Beige rosâtre |
| | | Pierre de Marquise | Calcaire oolithique 2.2.1.3 | Jurassique + Viséen | Jaune-beige |
| Inde | | Kotah | Calcaire argileux 2.2.5 | Jurassique | Beige verdâtre à grisâtre |

C. 28.2.3.2. SPECIFICATIONS

La NIT 228 est d'application.

Les caractéristiques de la plupart de ces autres roches carbonatées sont décrites en détail dans les fiches de la NIT 228. Elles contiennent aussi les éventuelles précautions d'usage.

C. 28.3. ROCHES SEDIMENTAIRES SILICEUSES

Les roches sédimentaires siliceuses sont de nature majoritairement détritique (formées par le dépôt de fragments de roches ou de minéraux), avec du quartz ou d'autres minéraux silicatés.

On les différencie suivant les types de minéraux présents, la granulométrie et le ciment naturel qui lie les grains.

Les fortes hétérogénéités (comme les zones schisteuses ou de poudingues) conduisent au rebut.

C. 28.3.1. GRES FAMENNIENS DU CONDROZ

C. 28.3.1.1. NATURE ET ORIGINE GEOLOGIQUE

Les grès d'âge stratigraphique Famennien (Dévonien supérieur, Primaire) les plus fréquemment utilisés en voirie comportent plus de 50 % de petits grains de quartz (diamètre généralement entre 0,05 et 0,15 mm) liés par un ciment de nature variable. Ils contiennent également des paillettes de micas qui leur confèrent l'appellation traditionnelle de psammites. Ils présentent une gamme de couleurs variées, chaudes (jaune, brun rouille, brun, lie-de-vin) ou grisâtres (gris, gris-vert, vert, gris-bleu).

Suivant le PTV 844, ils sont classés dans la catégorie 2.1.1.2 (litharénite).

En Belgique, ils sont exploités traditionnellement dans le Condroz.

C. 28.3.1.2. SPECIFICATIONS

La NIT 228 est d'application.

Les gisements de grès famenniens (du Condroz) présentent une variabilité de caractéristiques mécaniques entre les différents bancs. Les grès issus des bancs compacts et durs sont réservés à la voirie. Ceux issus des autres bancs ne sont employés qu'en moellons pour maçonnerie.

La couleur est un critère de sélection: les bancs jaunes (pierre d'avoine) sont moins résistants.

Les caractéristiques des grès famenniens (du Condroz) sont décrites en détail dans les fiches de la NIT 228. Elles contiennent aussi les éventuelles précautions d'usage.

Les documents du marché précisent la couleur souhaitée (d'application à partir du 01/01/2018).

C. 28.3.2. AUTRES ROCHES SEDIMENTAIRES SILICEUSES

C. 28.3.2.1. NATURE ET ORIGINE GEOLOGIQUE

Les autres roches sédimentaires siliceuses se différencient suivant les types de minéraux présents, la granulométrie et le ciment naturel qui lie les grains.

Les psammites renferment des grains de micas et les arkoses des grains de feldspaths. Un ciment siliceux est présent dans les quartzites sédimentaires. Les grès schisteux contiennent une certaine teneur en minéraux argileux qui leur confère un aspect feuilleté.

A titre indicatif, le tableau ci-après mentionne certaines autres roches sédimentaires siliceuses parfois utilisées.

| Provenance | Dénominations suivant NBN EN 12440 | Autres dénominations rencontrées | Nomenclature suivant PTV 844 | Âge stratigraphique | Teinte |
|---------------|---|--|-------------------------------|----------------------|--|
| Belgique | Pierre de Waimes | Arkose | Grès – Quartz-arénite 2.2.1.1 | Dévonien inférieur | Beige à ocre |
| | Pierre de Boussire | Arkose Pierre des Hautes Tailles | | | |
| | Grès quartzique | Pierre de Staneux Pierre de Spixhe Quartzite de Theux | Quartz-arénite 2.2.1.1 | Dévonien inférieur | Gris-beige clair |
| | | <i>Pierre de Steinbach</i> | | | Gris-bleu, beige et rouille |
| | Grès schisteux | Pierre de Paliseul Pierre de schiste | Grès schisteux 2.1.2 | Dévonien inférieur | Gris-bleu en cassure; brun en extérieur |
| | Pierre de Mouzaive Grès schisteux de la Warche | | Grès schisteux 2.1.2 | Ordovicien | Gris-bleu en cassure; rouge-rouille en extérieur |
| GD Luxembourg | Grès du Luxembourg | Grès d'Ernzen | Grès calcaire 2.1.1.5 | Jurassique inférieur | Beige à jaune pâle |
| | Grès de Gilsdorf | | Grès dolomitique 2.1.1.5 | Trias | Vert |
| Inde | | Grès gris de Rajasthan Focus Kandla grey | Quartz-arénite 2.1.1.1 | Paléozoïque | Gris |
| | | Grès de Rajasthan ocre à brun Merano Kandla brown Kandla ochre Kandla multicolor | | | Rouge-brun-ocre |
| Chine | | Dong Fang | Grès arkosique 2.1.1 | Âge inconnu | Pastel (gris, rose, vert pâle, beige) |

C. 28.3.2.2. SPECIFICATIONS

La NIT 228 est d'application.

Les caractéristiques de ces autres roches siliceuses sont décrites en détail dans les fiches de la NIT 228. Elles contiennent aussi les éventuelles précautions d'usage.

C. 28.4. ROCHES MAGMATIQUES

C. 28.4.1. NATURE ET ORIGINE GEOLOGIQUE

Les roches magmatiques (ou ignées) sont le résultat de la cristallisation d'un magma en profondeur (gabbro, granite) ou en surface (basalte). En Belgique, la seule roche magmatique exploitée pour le pavage des voiries fut le célèbre porphyre de Lessines, Quenast et Bierghes (diorite quartzifère de teinte grise ou rougeâtre ou verdâtre, à texture porphyrique, très compacte). Cette roche n'est plus exploitée actuellement sinon pour le granulats. Néanmoins, on retrouve les pavés anciens de porphyre sur le marché du réemploi.

De nombreuses roches magmatiques sont actuellement importées. Les basaltes sont sombres, gris foncé à brunâtres, plus ou moins poreux. Les granites présentent quant à eux une importante variété de couleurs, dans les gris ou d'autres teintes plus vives.

A titre indicatif, le tableau ci-après mentionne certaines autres roches magmatiques parfois utilisées.

| Provenance | Dénominations suivant NBN EN 12440 | Autres dénominations rencontrées | Nomenclature suivant PTV 844 | Âge stratigraphique | Teinte |
|------------|------------------------------------|---|----------------------------------|---------------------|---|
| Belgique | | Porphyre de Lessines, Quenast, Bierghes | Microdiorite 1.3.2.1 | | Rouge brunâtre à verdâtre |
| France | Tarn, Sidobre, Saint Salvy | Tarn (série des -) | Granodiorite 1.1.1 | | Gris clair à gris foncé |
| | Granite de la Clarté | Granit de Ploumanach | Syéno-granite 1.1.1 | | Rose |
| | Argoat, Cogles | Granite de Louvigné | Granite 1.1.1 | | Gris-bleu |
| Allemagne | | Basalte de l'Eifel | Basalte 1.2.3.1 | | Gris foncé |
| Italie | | Quartzodiorite | | | Ocre roussâtre à lie-de-vin avec des grands cristaux clairs |
| Suède | | Granites suédois | | | Rouge |
| Chine | | Gris (à titre d'illustration) G603, G654 | Granite 1.1.1.2. 1.1.2.1 | | Grisâtre |
| | | Rose Apsara | Granodiorite 1.1.1.3. | | Gris rosâtre |
| | | Basalte: (à titre d'illustration) G684 | Basalte 1.2.3.1 ou 1.1.3.1 | | Gris foncé |

C. 28.4.2 SPECIFICATIONS

La NIT 228 est d'application.

Les caractéristiques de ces roches magmatiques sont décrites en détail dans les fiches de la NIT 228. Elles contiennent aussi les éventuelles précautions d'usage.

Les teintes jaunes à jaune-brun sont généralement à exclure pour les granites car elles témoignent souvent de l'altération des minéraux qui influence notamment la teinte du matériau ainsi que ses propriétés physico-mécaniques, dont l'absorption d'eau.

La microfissuration influence également les caractéristiques physico-mécaniques de la pierre.

C. 28.5. ROCHES METAMORPHIQUES

C. 28.5.1. NATURE ET ORIGINE GEOLOGIQUE

Les roches métamorphiques sont le résultat de la transformation à l'état solide de roches sédimentaires (C. 28.3) ou magmatiques (C. 28.4), par augmentation des conditions de pression et/ou température.

Ces transformations concernent tant la minéralogie que les textures et structures de la roche. Ainsi, par exemple, un calcaire sédimentaire subira le métamorphisme pour donner un marbre au sens géologique du terme; un granite (origine magmatique) ou une psammite (origine sédimentaire) donneront chacun un gneiss particulier; un schiste sédimentaire (ou shale) donnera un schiste ardoisier ou phyllade.

A titre indicatif, le tableau ci-après mentionne certaines roches métamorphiques parfois utilisées.

| Provenance | Dénominations suivant NBN EN 12440 | Autres dénominations rencontrées | Nomenclature suivant PTV 844 | Âge stratigraphique | Teinte |
|------------|--|------------------------------------|------------------------------|---------------------|---------------------------|
| Belgique | Schiste de la Salm Schiste de la Lienne | | Phyllade 3.1.2 | | Gris foncé Rouge foncé |
| | Schiste d'Herbeumont | | Argilite - Shale 2.1.3 | | Gris sombre à anthracite |
| France | | Granit de la Labrazie | Gneiss 3.1.4 | | Rose |
| Italie | | Beola Ghiandonata Serizzo | Gneiss 3.1.4 | | Gris blanc à gris noir |
| | (Bianco) Carrara | Familles des "Carrare" ("Carrara") | Marbre 3.2.1. | | Blanc |
| Turquie | | Afyon | Gneiss 3.1.4 | | Blanc gris |
| | | Silver de Mugla | Gneiss 3.1.4 | | Blanc gris |

C. 28.5.2 SPECIFICATIONS

La NIT 228 est d'application.

Les caractéristiques de ces roches métamorphiques sont décrites en détail dans les fiches de la NIT 228. Elles contiennent aussi les éventuelles précautions d'usage.

C. 28.6. MOELLONS

C. 28.6.1. MATERIAUX

Selon la nature précisée par les documents du marché, les moellons équarris et les moellons bruts pour maçonnerie, revêtement de talus, enrochement, etc. sont en pierre calcaire, grès ou autres roches siliceuses, conformes aux C. 28.2.1.1, C. 28.2.2.1, C. 28.3.1.1, C. 28.3.2.1, C. 28.3.3.1.

C. 28.6.2. MOELLONS DE PAREMENT

C. 28.6.2.1. EPINÇAGE, EQUARISSAGE, FINITIONS ET DIMENSIONS

L'épinçage consiste à rectifier les faces vues d'une pierre de façon à ce que leurs arêtes se situent dans un même plan.

L'équarrissage consiste à rectifier une pierre de façon à donner aux faces vues une forme se rapprochant d'un rectangle.

Chacune des dimensions de la face arrière d'un moellon est au moins égale au 2/3 de la dimension correspondante de la face de parement. Ces moellons de parement sont de préférence exécutés pour être posés en lit de carrière.

C. 28.6.2.1.1. MOELLONS EN PIERRE CALCAIRE

Les moellons de parement en pierre bleue répondent au C. 28.2.

Les moellons de parement peuvent présenter les mêmes variations et particularités d'aspects que les pierres taillées de la catégorie "choix technique" (NIT 220 – chapitre 7).

C. 28.6.2.1.1.1. Finitions

Pour chacune des quatre finitions définies ci-après, la hauteur des assises mesurée d'axe en axe des joints horizontaux est comprise entre 8 et 30 cm.

Les moellons bouchardés ont leur parement plan et taillé à la grosse boucharde de manière à en faire disparaître toute trace de travail préparatoire d'équarrissage. Les documents du marché précisent si une palette périmétrique ou un tranche-fil est présent ou non.

Les moellons sbattus ont leur parement régulièrement piqueté à la pointe, en coups discontinus, dans un même sens et suivant une direction inclinée, après pose des moellons, d'environ 45° sur l'horizontale. Les rugosités sont telles que saillies et creux ne dépassent pas 0,5 cm par rapport au plan passant par les arêtes.

Les moellons striés ont leur parement régulièrement piqueté à la pointe en stries continues et régulières. Les coups de pointe sont donnés de manière à dessiner dans le parement des stries rectilignes, continues et parallèles, profondément creusées, distantes de 3 cm environ et formant, après pose des moellons, un angle d'environ 45° avec l'horizontale.

Les moellons clivés ou en bossage ont leur parement brut, mais sans trace de forage ou rugosité dépassant 2 cm en creux ou en saillie par rapport au plan passant par les arêtes. Les aspérités plus fortes sont rabattues. La hauteur d'assise maximale autorisée par le clivage mécanique est de 25 cm.

C. 28.6.2.1.1.2. Dimensions et types de moellons

Les différents types de moellons sont repris au tableau [C. 28.6.2.1.1](#) ci-après.

| Type | Dimensions | | | Spécification | | | | Domaines d'application | |
|------|----------------------------|------------------------|------------------------|------------------|--|--|--|--|----------------------|
| | Hauteur (cm) | Longueur de queue (cm) | Longueur minimale (cm) | Générales | Faces de lits | Faces de joints | Faces de parement | | |
| I | 8 à 20 | 25 à 35 | 25 à 35 | Chutes de sciage | Sciées | Sciées ou dressées au marteau avec 15 mm < épaisseur joint < 20 mm | Brutes ou clivées Equarries Epincées avec tolérance de 10 mm sur toutes les arêtes Bossage < 3 cm | Maçonneries | |
| II | 8 à 15 | 15 à 25 | 25 | | | | | | |
| IIIa | 8 à 12 | 8 à 12 | 20 | | | | | | |
| IIIb | 8 à 12 | 12 à 15 | 20 | | | | | | |
| IIIc | 8 à 12 | 15 à 20 | 20 | | | | | | |
| IVa | 5 à 15 | 8 0 10 | 20 | | | Sciées ou dressées au marteau avec épaisseur joints < 15 mm | Clivées Equarries Epincées avec tolérance de 10 mm sur toutes les arêtes | | Parois de coffrage |
| IVb | 5 à 15 | 12 à 15 | 20 | | | | | | Parois autoportantes |
| Va | 20 ou 25 ou 30 (± 2) | 8 à 15 | 40 à 80 | En croûte | Sciées avec coups de pointes d'adhérence | Sciées ou dressées au marteau avec 15 mm < épaisseur joint < 20 mm | Côté croûte sans rectification des arêtes | Parois autoportantes | |
| Vb | 20 ou 25 ou 30 (± 2) | 6 à 15 | 40 à 80 | | | | | Parois de coffrage ou revêtements de talus | |
| Vc | 20 ou 25 ou 30 (± 2) | 6 à 15 | 30 à 50 | | | | | Revêtements en quarts de cône | |

Au cas où les documents du marché ne définissent pas le type de moellon, les spécifications reprises au tableau ci-après doivent être respectées.

| Hauteur (H) | Longueur (L) | Longueur de queue (Q) |
|----------------|----------------------|------------------------|
| $H \leq 16$ cm | $L > 2 H$ | $1,5 H < Q \leq 35$ cm |
| $H > 16$ cm | $1,5 H < L \leq 4 H$ | $1,5 H < Q \leq 35$ cm |

Tableau C. 28.6.2.1.1.

C. 28.6.2.1.2. MOELLONS EN GRES FAMENNIEN

Les pierres de parement en grès Famennien dont l'origine géologique est reprise au C. 28.3.1, appartiennent à un ou plusieurs des finitions et types ci-après:

C. 28.6.2.1.2.1. Finitions

La taille des parements et faces de lit et de joint est effectuée de la manière suivante:

- les arêtes sont nettes et permettent de réaliser des joints de 15 mm d'épaisseur maximale
- les saillies et creux de la face de parement ne dépassent pas 2 cm par rapport au plan passant par les arêtes.

Chacune des dimensions de la face arrière d'un moellon est au moins égale au 2/3 de la dimension correspondante de la face de parement.

Les moellons clivés ou en bossage ont leur parement brut, mais sans trace de forage ou rugosité dépassant 2 cm en creux ou en saillie par rapport au plan passant par les arêtes. Les aspérités plus fortes sont rabattues. La hauteur d'assise maximale autorisée par le clivage mécanique est de 25 cm.

C. 28.6.2.1.2.2. Dimensions et types

| Type | Hauteur de face | Longueur de queue |
|------|-----------------|-------------------|
| A | 5 à 10 cm | 10 à 18 cm |
| B | 8 à 16 cm | 10 à 18 cm |
| C | 10 à 20 cm | 10 à 18 cm |
| D | 15 à 25 cm | 15 à 25 cm |
| E | 8 à 16 cm | 10 cm maximum |

La longueur minimale des pierres est de 1,5 fois la hauteur de face.

C. 28.6.2.1.3. MOELLONS EN CALCAIRE GRESEUX ET EN GRES CALCAIRE

Les pierres de parement en calcaire gréseux et en grès calcaire dont l'origine géologique est reprise au C. 28.3.2, appartiennent à un ou plusieurs des finitions et types ci-après:

C. 28.6.2.1.3.1. Finitions

Les moellons clivés ou en bossage ont leur parement brut, mais sans trace de forage ou rugosité dépassant 2 cm en creux ou en saillie par rapport au plan passant par les arêtes. Les aspérités plus fortes sont rabattues. La hauteur d'assise maximale autorisée par le clivage mécanique est de 25 cm.

C. 28.6.2.1.3.2. Dimensions et types

| Type | Hauteur de face | Longueur de queue |
|------|-----------------|-------------------|
| A | 6 à 8 cm | 8 à 17 cm |
| B | 8 à 10 cm | 8 à 17 cm |
| C | 8 à 20 cm | 13 à 17 cm |

La longueur de la face varie entre 1,5 à 3 fois la hauteur de face.

C. 28.6.2.1.4. MOELLONS EN GRES SCHISTEUX, SCHISTES ET SCHISTES ARDOISIERS

Les pierres de parement en grès schisteux, schistes, schistes ardoisiers et phyllades dont l'origine géologique est reprise au [C. 28.3.3](#), appartiennent à un ou plusieurs des finitions et types ci-après:

C. 28.6.2.1.4.1. Finitions

Les arêtes en sont nettes, permettant de réaliser des joints inférieurs à 20 mm. Les saillies et creux de la face de parement ne dépassent pas 15 mm par rapport au plan passant par les arêtes; il en est de même pour les angles et têtes de moules clivés.

Les moellons clivés ou en bossage ont leur parement brut, mais sans trace de forage ou rugosité dépassant 2 cm en creux ou en saillie par rapport au plan passant par les arêtes. Les aspérités plus fortes sont rabattues. La hauteur d'assise maximale autorisée par le clivage mécanique est de 25 cm.

C. 28.6.2.1.4.2. Dimensions et types

| Type | Hauteur de face | Longueur de queue | Teintes Principales |
|------|-----------------|-------------------|--|
| A | 5 à 15 cm | 10 à 15 cm | Allant du brun clair au brun foncé avec des reflets mauves |
| B | 5 à 15 cm | 15 à 20 cm | Allant du brun foncé au bleu foncé |

C. 28.6.2.1.5. MOELLONS EN QUARTZITES ET ARKOSES

Les pierres de parement en quartzites et arkoses dont l'origine géologique est reprise au [C. 28.3.3](#), appartiennent à un ou plusieurs des finitions et types ci-après:

C. 28.6.2.1.5.1. Finitions

Les moellons clivés ou en bossage ont leur parement brut, mais sans trace de forage ou rugosité dépassant 2 cm en creux ou en saillie par rapport au plan passant par les arêtes. Les aspérités plus fortes sont rabattues. La hauteur d'assise maximale autorisée par le clivage mécanique est de 25 cm.

C. 28.6.2.1.5.2. Dimensions et types

| Type | Hauteur de face | Longueur de queue |
|------|-----------------|-------------------|
| A | 5 à 30 cm | 10 à 15 cm |
| B | 5 à 30 cm | 15 à 30 cm |

La longueur de la face varie entre 1 à 2 fois la hauteur de face.

C. 28.6.2.1.6. MOELLONS EN SILEX

Les pierres de parement en silex dont l'origine géologique est reprise au [C. 28.3.3](#), appartiennent au type ci-après:

| Type | Hauteur de face | Longueur de queue |
|------|-----------------|-------------------|
| A | 8 à 22 cm | 6 à 15 cm |

La longueur de la face varie entre 1 à 1,5 fois la hauteur de face.

C. 28.6.2.2. LIT ET JOINT

Les faces de lits et joints (horizontales et latérales) sont brutes ou sciées. Elles sont d'équerre sur le parement sur au moins 2 cm de profondeur à partir de la face de parement. Elles sont dressées de telle manière que la maçonnerie présente en parement des joints de mortier dont l'épaisseur ne dépasse pas 15 mm.

C. 28.6.3. MOELLONS DE BERGES

Les différents types rencontrés sont repris au tableau [C. 28.6.3.](#)

| Type | Nature | Dimensions | | | Spécifications | | | | Domaines d'application |
|---------------------------------------|----------|------------------------|------------------------|---------------|-------------------|-----------------------------------|---|--|------------------------------------|
| | | Hauteur (cm) | Longueur de queue (cm) | Longueur (cm) | Générales | Faces de lits | Faces de joints | Faces de parement | |
| Moellons de perré | Calcaire | 15 à 25 | 20 à 30 | 25 à 50 | Chutes de sciage | Sciées | Sciées ou dressées au marteau ou clivées avec 15 mm < épaisseur joint < 20 mm | Clivées, Equarries, Epincées avec tolérance de 10 mm sur toutes les arêtes | Maçonneries de perré |
| | Grès | | | | Brutes ou clivées | Brutes ou clivées | Brutes ou clivées avec 15 mm < épaisseur joint < 20 mm | Brutes ou clivées Epincées avec tolérance de 10 mm max sur toutes les arêtes | |
| | Schiste | | | | Brutes ou clivées | Brutes ou clivées | Brutes, clivées ou sciées avec 15 mm < épaisseur joint < 20 mm | Brutes ou clivées | |
| VII | Calcaire | > 25 | 20 à 30 | > 50 | Brutes ou clivées | Grossièrement équarries ou sciées | Grossièrement équarries ou sciées | Grossièrement équarries Les trous de forages peuvent être visibles | Lestage ou revêtement de berges |
| | Grès | | | | | | | | |
| | Schiste | | | | | | | | |
| Moellons bruts 5-40 kg 10-60 kg | Calcaire | Sans dimension imposée | | | Brutes | Maximum 1 face sciée | | | Enrochements Echouage de berges |
| | Grès | | | | | | | | |

| | | | | | |
|--------------|---------|--|--|--|--|
| 40-200 kg | Schiste | | | | |
| 60-300 kg | | | | | |
| 300-1000 kg | | | | | |
| 1000-3000kg | | | | | |
| 3000-6000 kg | | | | | |

Tableau C. 28.6.3.

C. 29. PAVES (REPLACÉ A PARTIR DU 01/01/2017 SAUF C. 29.6, C. 29.7 et C. 29.8)

Les pavés sont des blocs en pierre naturelle (traités en C. 29.1), en béton de ciment (traités en C. 29.7) ou en terre cuite (traités en C. 29.6).

C. 29.1. PAVES EN PIERRE NATURELLE

Les pavés en pierre naturelle sont des petits éléments de pavage dont:

- les dimensions nominales sont comprises entre 50 et 300 mm
- aucune dimension en plan ne dépasse en général deux fois l'épaisseur
- l'épaisseur nominale minimale est de 50 mm.

Pour les pavés en pierre naturelle, on distingue les pavés oblongs et les pavés mosaïqués. Ils sont conformes aux prescriptions de la NBN EN 1342.

Les classes d'utilisation des pavés en pierre naturelle sont données au tableau C. 29.1.

Les documents du marché précisent les classes d'utilisation des pavés à mettre en œuvre.

| Classe d'utilisation | Résistance à la compression (MPa) | Usage caractéristique |
|----------------------|-----------------------------------|--|
| 0 | Pas d'exigence | Décoration |
| 1 | > 60 | Pavés posés sur mortier, usage piétonnier uniquement |
| 2 | > 100 | Zones piétonnières et cyclables; jardins, balcons |
| 3 | | Accès occasionnel de véhicules automobiles, de véhicules légers et de motocyclettes; entrées de garage |
| 4 | | Zones de circulation piétonnière, places de marchés empruntés occasionnellement par des véhicules de livraison et de secours |
| 5 | | Zones de circulation piétonnière fréquemment empruntée par des poids lourds |
| 6 | > 160 | Routes et rues; stations-service |

Tableau C. 29.1.

C. 29.2. RECEPTION DES PAVES EN PIERRE NATURELLE

Cette réception s'applique à tous les types de pavés en pierre naturelle. La réception par lots ne préjuge en rien du rebut lors du tri à effectuer au moment de la mise en œuvre.

La réception technique préalable s'opère en deux stades. Le premier stade est effectué sur la pierre (selon C. 28.1.2). Le second stade s'opère sur le produit (selon C. 29.2.3).

C. 29.2.1. ECHANTILLON CONTRACTUEL

Comme mentionné au C. 28.1.2, l'entrepreneur fournit au pouvoir adjudicateur, un échantillon contractuel, accepté par les deux parties, du matériau qu'il compte mettre en œuvre.

Cet échantillon contractuel est constitué d'une planche d'essai de 1 m² qui donne l'aspect moyen et montre les variations d'aspect (couleurs et nuances, veines, etc.) acceptées dans le cadre du marché.

C. 29.2.2. ETIQUETAGE ET CONDITIONNEMENT

Les pavés sont conditionnés de manière à, d'une part, éviter toute détérioration pendant le transport vers le lieu de pavage (ou au sein de celui-ci) et, d'autre part, étiqueté de manière à permettre une identification claire de chaque lot homogène.

Lors de son transfert sur le lieu de pavage, chaque livraison est accompagnée d'un bon de livraison reprenant les renseignements suivants:

- la nature lithologique et dénomination pétrographique de la roche (certificat d'origine conforme au [C. 28.1.1](#))
- l'origine des pavés (lieu d'extraction et lieu de production si différents)
- les dimensions nominales des pavés
- la quantité et type de conditionnement
- le lieu, date de livraison et identité du livreur.

Ces documents (le bon de livraison et le certificat d'origine) sont signés pour accord par les deux parties et conservés par le service dirigeant.

C. 29.2.3. CONSTITUTION DES LOTS HOMOGENES

En fonction de la superficie à paver, par type d'application et par provenance des pavés (origine et nature), on définit le nombre de lots homogènes à tester.

Un lot homogène correspond à une surface à paver de 500 m² (au maximum).

Le reste de la division par 500 de la surface à paver constitue un lot distinct ou est ajouté au dernier lot suivant que sa valeur atteint ou non 250 m².

Lorsque la surface à paver est inférieure à 500 m², l'ensemble de la fourniture constitue le lot homogène.

Toutefois, avec l'accord du pouvoir adjudicateur, lorsqu'une même fourniture est destinée à des petites surfaces à paver sur différents chantiers, le regroupement en un seul lot homogène est envisageable, pour autant que la surface totale ne dépasse pas 750 m² et que les pavés soient destinés à un même type d'application et soient de même provenance, origine et nature.

Chaque lot est clairement identifié par un code.

C. 29.2.4. RECEPTION TECHNIQUE PREALABLE (SUR CHANTIER)

La réception est effectuée sur le chantier en présence du fournisseur (producteur ou importateur) et de l'entrepreneur à une date fixée de commun accord (24 heures au moins avant la livraison).

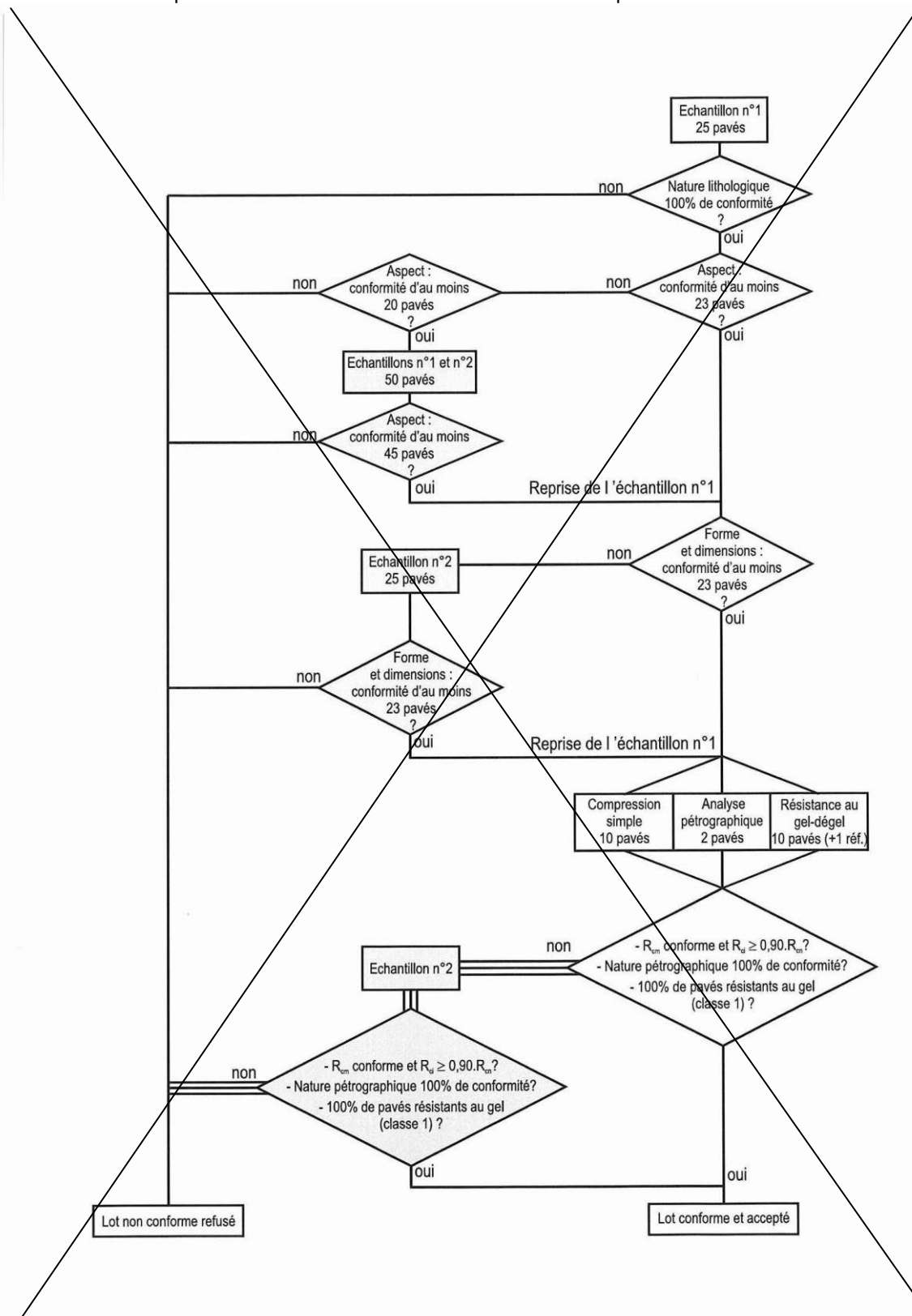
Chaque lot homogène est soumis à des essais de réception technique préalable sur le chantier.

Par lot homogène, 2 échantillons constitués de 25 pavés chacun et destinés à la réception technique préalable sont prélevés aléatoirement. L'échantillon n° 1 est destiné aux essais de réception tandis que l'échantillon n° 2 sert aux contre-essais éventuels.

Le procédé de l'échantillonnage est convenu entre les parties en fonction du type de pavés et du type de conditionnement.

La réception par lots ne préjuge en rien du rebut lors du tri à effectuer au moment de la mise en œuvre.

Les essais de réception sont réalisés selon le schéma décrit ci-après.



avec:

- R_{cm} = Résistance à la compression moyenne
- R_{ci} = Résistance à la compression individuelle
- R_{cn} = Résistance à la compression nominale
- $\%_m$ = pourcentage en masse

~~Les essais de détermination de la nature lithologique, du contrôle d'aspect et des contrôles dimensionnels sont effectués sur place par le pouvoir adjudicateur. Les autres essais sont réalisés en laboratoire externe.~~

~~L'échantillon contractuel, constitué d'une planche d'essai de 1 m², sert de référence pour les comparaisons de la nature lithologique et de l'aspect.~~

~~Dans le cas où un test de contre-essai (échantillon n° 2) conclut à la non-conformité du lot, la vérification des autres caractéristiques n'est pas poursuivie.~~

~~En résumé, après contrôle de la nature lithologique, de l'aspect, de la forme et des dimensions des 25 pavés constituant un échantillon de réception, 22 pavés sont isolés et répartis comme suit:~~

- ~~— 2 pavés sont réservés à l'analyse pétrographique~~
- ~~— 10 pavés sont destinés à l'essai de compression, la compression étant réalisée perpendiculairement au plan de stratification, lequel est identifié au préalable~~
- ~~— 10 pavés pour la détermination de la résistance au gel-dégel.~~

~~En ce qui concerne le pavage de voirie, le producteur ou l'importateur fournit un rapport d'essais récent (maximum 1 an), émis par un laboratoire accrédité, reprenant les résultats de coefficient de polissage accéléré (PSV) de la roche à partir de laquelle les pavés sont fabriqués.~~

~~Ce rapport d'essais mentionne, outre les renseignements imposés par la norme d'essai, l'origine exacte (lieu d'extraction) de l'échantillon de roche analysé ainsi que sa nature lithologique et sa couleur.~~

~~Lorsque les documents du marché mentionnent d'autres spécifications supplémentaires, la conformité du produit est vérifiée par la détermination de ces caractéristiques sur au moins 10 pavés par lot homogène et par caractéristique.~~

~~C. 29.2.3.1. PROCES VERBAL DE RECEPTION TECHNIQUE PREALABLE~~

~~Pour chaque lot homogène, un procès-verbal de réception est rédigé et mentionne au moins les éléments suivants:~~

- ~~— l'identification du lot~~
- ~~— la nature lithologique et dimensions nominales des pavés~~
- ~~— la classification selon le PTV 844~~
- ~~— l'origine des pavés~~
- ~~— le lieu et date de prélèvement pour essais de réception~~
- ~~— l'identité du réceptionnaire~~
- ~~— la taille du lot réceptionné~~
- ~~— le nombre de pavés prélevés~~
- ~~— les résultats détaillés des essais de réception (selon les rapports d'essai)~~
- ~~— l'avis motivé de réception.~~

~~Une copie de ce procès-verbal est transmise à l'entrepreneur.~~

~~C. 29.3. PAVES OBLONGS ET PLATINES EN PIERRE NATURELLE UTILISES EN VOIRIE~~

~~C. 29.3.1. NATURE ET ORIGINE GEOLOGIQUE~~

~~Les pavés sont le plus souvent en grès famennien ou en porphyre. Ils sont de grain serré et de texture homogène, sans bousin, fil ou limé retenant l'eau. Tout pavé de teinte jaunâtre, provenant de parties altérées, argileuses ou de la croûte extérieure des blocs, est écarté. La pose d'éléments en délit n'est pas autorisée.~~

C. 29.3.2. SPECIFICATIONS

Les pavés oblongs ou pavés de type 15 x 20 ont une largeur de tête comprise entre 14 et 16 cm et une longueur de tête comprise entre 17 et 25 cm.

| Type | Largeur de tête | Longueur de tête | Epaisseur |
|---------|-----------------|------------------|------------|
| 15 x 20 | 14 à 16 cm | 17 à 25 cm | 7 à 10 cm |
| | | | 10 à 13 cm |
| | | | 12 à 15 cm |

Les pavés platines sont de type 15 x 15 ou 20 x 20 selon le tableau ci-après.

| Type | Largeur de tête | Epaisseur |
|--------------------|-----------------|------------|
| 15 x 15 20 x 20 | 14 à 16 cm | 7 à 10 cm |
| | | 10 à 13 cm |
| | | 12 à 15 cm |

La résistance à la compression est supérieure aux valeurs reprises dans le tableau C. 29.1 en fonction de l'usage.

Le PSV de la roche mère est supérieur à 0,50.

C. 29.3.3. EXIGENCES**C. 29.3.3.1. DIMENSIONS**

Les pavés répondent aux exigences dimensionnelles définies au point 4.1. de la NBN EN 1342. Les documents du marché précisent la classe relative aux écarts sur l'épaisseur nominale.

A défaut: T2

C. 29.3.3.2. GEL-DEGEL

Après l'essai, il y a moins de 20 % de modification de la résistance en compression et la perte de masse est inférieure à 1 %.

C. 29.3.3.3. ABSORPTION D'EAU

Elle est inférieure à la valeur déclarée par le producteur.

C. 29.3.3.4. RESISTANCE EN COMPRESSION

En fonction de la charge de la résistance en compression, les pavés sont répartis dans les classes d'utilisation décrites au tableau C. 29.1.

Le fournisseur donne, par format, la classe d'utilisation calculée.

C. 29.3.3.5. RESISTANCE A L'USURE

La résistance à l'usure est ≤ 24 mm (valeurs individuelles).

C. 29.3.3.6. RESISTANCE AU GLISSEMENT

La résistance au glissement est ≥ 35 (valeur USRV – valeurs individuelles).

C. 29.4. PAVES MOSAIQUES EN PIERRE NATURELLE UTILISES EN VOIRIE

C. 29.4.1. NATURE ET ORIGINE GEOLOGIQUE

Ils sont le plus souvent en grès famennien ou en porphyre. Ils sont de grain serré et de texture homogène, sans bousin, fil ou limé retenant l'eau. Tout pavé de teinte jaunâtre est écarté. La pose d'éléments en délit n'est pas autorisée.

C. 29.4.2. SPECIFICATIONS

Les pavés mosaïqués ont 6 faces clivées et sont répartis en 3 types: 5 x 7; 8 x 10 et 9 x 11. Les tolérances sur les dimensions répondent aux prescriptions définies au point 4.1. de la NBN EN 1342.

Ils répondent en outre aux prescriptions suivantes:

- résistance à la compression, supérieure aux valeurs reprises dans le tableau C. 29.1 en fonction de l'usage
- PSV de la roche mère supérieur à 0,50.

C. 29.4.3. EXIGENCES

C. 29.4.3.1. DIMENSIONS

Les pavés répondent aux exigences dimensionnelles définies au point 4.1. de la NBN EN 1342. Les documents du marché précisent la classe relative aux écarts sur l'épaisseur nominale. A défaut: T2

C. 29.4.3.2. GEL-DEGEL

Après l'essai, il y a moins de 20 % de modification de la résistance en compression et la perte de masse est inférieure à 1 %.

C. 29.4.3.2. ABSORPTION D'EAU

Elle est inférieure à la valeur déclarée par le producteur.

C. 29.4.3.3. RESISTANCE EN COMPRESSION

En fonction de la charge de la résistance en compression, les pavés sont répartis dans les classes d'utilisation décrites au tableau C. 29.1.

Le fournisseur donne, par format, la classe d'utilisation calculée.

C. 29.4.3.4. RESISTANCE A L'USURE

La résistance à l'usure est ≤ 24 mm (valeurs individuelles).

C. 29.4.3.5. RESISTANCE AU GLISSEMENT

La résistance au glissement est ≥ 35 (valeur USRV – valeurs individuelles).

C. 29.5. PAVES EN PIERRE NATURELLE POUR ZONES PIETONNES

C. 29.5.1. NATURE ET ORIGINE GEOLOGIQUE

Ces pavés sont de forme carrée ou rectangulaire et leur origine géologique est reprise au [C. 28.1.1](#). Ces pavés sont le plus souvent en grès famennion, porphyre, calcaire ou marbre. Pour le grès famennion, les pavés platines ou pavés de type 15 x 15 ont une largeur et longueur de tête comprise entre 14 et 16 cm. Il s'agit de pavés ayant 2 faces clivées et 4 chants éclatés puis retouchés.

DIMENSIONS ET TYPES

| Type | Largeur de tête | Longueur de tête | Epaisseur |
|---------|-----------------|------------------|------------|
| 15 x 15 | 14 à 16 cm | 4 à 16 cm | 7 à 10 cm |
| | | | 10 à 13 cm |
| | | | 12 à 15 cm |

Pour le calcaire, les pavés sont de formes carrées ou rectangulaires. Il s'agit de pavés ayant 2 faces clivées et 4 chants sciés.

Les finitions et dimensions diverses sont définies dans les documents du marché.

C. 29.5.2. SPECIFICATIONS

La résistance à la compression est supérieure aux valeurs reprises dans le tableau [C. 29.1](#) en fonction de l'usage.

C. 29.5.3. EXIGENCES

C. 29.5.3.1. DIMENSIONS

Les pavés répondent aux exigences dimensionnelles définies au point 4.1. de la NBN EN 1342. Les documents du marché précisent la classe relative aux écarts sur l'épaisseur nominale. A défaut: T2

C. 29.5.3.2. GEL-DEGEL

Après l'essai, il y a moins de 20 % de modification de la résistance en compression et la perte de masse est < 1%.

C. 29.5.3.3. VIEILLISSEMENT ACCELERE AVEC LE SO₂ EN PRESENCE D'HUMIDITE (UNIQUEMENT PIERRE CALCAIRE)

Après l'essai, les échantillons ne doivent montrer aucune décoloration non souhaitée (p.e. oxydation) ou dégâts.

Les résultats d'essais décrivent l'évolution de couleur, la formation de taches éventuelles, l'oxydation et les dégâts.

Après l'essai, la perte de masse est < 1%.

C. 29.5.3.4. ABSORPTION D'EAU

Elle est inférieure à la valeur déclarée par le producteur.

C. 29.5.3.5. RESISTANCE EN COMPRESSION

En fonction de la charge de la résistance en compression, les pavés sont répartis dans les classes d'utilisation décrites au tableau [C. 29.3.2.](#)

Le fournisseur donne, par format, la classe d'utilisation calculée.

C. 29.5.3.6. RESISTANCE A L'USURE

La résistance à l'usure est ≤ 24 mm (valeurs individuelles).

C. 29.5.3.7. RESISTANCE AU GLISSEMENT

La résistance au glissement est ≥ 35 (valeur USRV – valeurs individuelles).

C. 29. PAVES (D'APPLICATION A PARTIR DU 01/01/2017)

Les pavés sont des blocs en pierre naturelle (C. 29.1), en béton de ciment (C. 29.7) ou en terre cuite (C. 29.6).

C. 29.1. PAVES EN PIERRE NATURELLE

Les présentes prescriptions sont d'application quelle que soit l'origine des pavés (belges ou étrangers / neufs, recyclés ou de réemploi).

La distinction entre pavés recyclés et de réemploi dépend de l'existence ou non d'une transformation du produit: les pavés recyclés ont subi une transformation (sciage en deux éléments ou rectification par sciage de la face vue); les pavés de réemploi sont réutilisés sans autre modification à l'exception d'un nettoyage éventuel.

Le recyclage et le réemploi peuvent avoir lieu sur place ou dans un centre de traitement. Dans ce dernier cas, ne sont acceptés que les pavés dont la traçabilité est assurée conformément aux exigences du C. 28.1.1. et de la législation wallonne en vigueur.

Les opérations de recyclage des pavés respectent les deux conditions ci-après:

- Le démaigri, s'il est présent, est conservé par rapport à la face vue;
- Pour les roches sédimentaires, la face vue doit être parallèle à la stratification.

Les pavés de réemploi sont aussi qualifiés de pavés de récupération.

C. 29.1.1 DEFINITION, TYPES ET FORMATS

Définition:

Les pavés en pierre naturelle sont des éléments de pierre naturelle obtenus par sciage ou par clivage, utilisés comme produit de pavage, dont

- la largeur nominale n'est pas supérieure à deux fois l'épaisseur
- la longueur nominale n'est pas supérieure à deux fois la largeur.
- l'épaisseur nominale est supérieure ou égale à 40 mm.

Les pavés sont conformes aux prescriptions de la NBN EN 1342.

Types:

On distingue les pavés oblongs (à face vue rectangulaire), les pavés platines (à face vue carrée) et les pavés mosaïques (cubiques). Ces derniers peuvent présenter en faible proportion des éléments trapézoïdaux nécessaires pour une pose en éventail.

La distinction est également faite selon la technique (clivage/retouchage ou sciage) employée pour façonner le pavé et le nombre de faces concernées par chacune d'elle. La technique est le plus souvent liée à la nature de la roche mais des contraintes économiques peuvent aussi amener sur le marché des pavés aux chants sciés (qui traditionnellement étaient clivés et retouchés).

Les pavés de réemploi sont utilisés soit tels quels, soit après rabotage de la face vue, soit encore sciés en deux éléments. Dans ce dernier cas, la mise en œuvre doit respecter le sens de pose (parallèle à la stratification, pose en lit) ainsi que le démaigri.

Formats:

Les formats usuels admis sont repris selon l'application et le type de pavés aux C. 29.3 à C. 29.5.

Lorsque le projet comporte des pavés d'autres dimensions, l'adjudicataire ne peut proposer que des éléments répondant aux impositions reprises dans la définition du pavé et dont la classe d'épaisseur ne peut excéder un intervalle de 3 cm.

De plus, pour les pavés oblongs et platines, la classe de largeur ne peut excéder un intervalle de 2 cm.

C. 29.1.2. CLASSES D'UTILISATION

Les classes d'utilisation des pavés en pierre naturelle sont données ci-après en fonction de la résistance minimale attendue en compression.

| Classe d'utilisation | Résistance en compression minimale attendue \underline{E} (MPa) | Usage caractéristique |
|----------------------|---|---|
| 0 | pas d'exigences | Décoration |
| 1 | > 50 | Zones piétonnes uniquement |
| 2 | | Zones piétonnes et cyclables; jardins, balcons |
| 3 | > 85 | Accès occasionnel de véhicules automobiles, de véhicules légers et de motocyclettes; entrées de garage |
| 4 | | Zones de circulation piétonne, places de marché empruntées occasionnellement par les véhicules de livraison et de secours |
| 5 | >100 | Zones de circulation piétonne fréquemment empruntées par des poids lourds |
| 6 | | Routes et rues; stations-service |

Les documents du marché précisent les classes d'utilisation des pavés à mettre en œuvre.

C. 29.2. RECEPTION TECHNIQUE PREALABLE DES PAVES EN PIERRE NATURELLE

Cette réception s'applique à tous les types de pavés en pierre naturelle. Elle s'effectue par lots. Elle ne préjuge en rien d'un rebut éventuel lors du tri effectué au moment de la mise en œuvre (à titre informatif, un rebut de 5 % lors de la pose est considéré comme acceptable).

Les prescriptions ci-après complètent les modalités de réception du C. 28.1.2.

C. 29.2.1. ECHANTILLON CONTRACTUEL

L'échantillon contractuel est constitué d'une surface de 1 m² de pavés non assemblés. Cet échantillon contractuel donne l'aspect moyen et ses variations (teintes, grains, veines, fossiles...) admises ainsi que la finition de surface requise.

C. 29.2.2. CONSTITUTION DES LOTS HOMOGENES

En fonction de la superficie à paver, on définit le nombre de lots homogènes à tester.

Un lot homogène est constitué de pavés de même type, de même provenance (nature et origine) et destinés à un même type d'application. Il correspond à une surface à paver de 500 m² (au maximum).

Le reste de la division par 500 de la surface à paver constitue un lot distinct ou est ajouté au dernier lot suivant que sa valeur atteint ou non 250 m².

Lorsque la surface à paver est inférieure à 500 m², l'ensemble de la fourniture constitue le lot homogène.

Toutefois, avec l'accord du pouvoir adjudicateur, lorsqu'une même fourniture est destinée à des petites surfaces à paver sur différents chantiers, le regroupement en un seul lot homogène est envisageable, pour autant que la surface totale ne dépasse pas 750 m² et que les pavés soient destinés à un même type d'application et soient de même provenance (origine et nature).

C. 29.2.3. CONDITIONNEMENT ET ETIQUETAGE DES LOTS

Les pavés platines et les pavés oblongs sont conditionnés en big-bags ou sur palettes. Seuls les pavés mosaïques peuvent être stockés en vrac.

Le stockage et le conditionnement permettent une protection adéquate, solide et durable des pavés, à la fois pendant la manutention et au cours du transport. Toute contamination est évitée.

Le conditionnement a un poids et des dimensions appropriés au transport et aux moyens de levage.

Chaque lot homogène est stocké séparément et identifié clairement par un code univoque convenu entre les parties. Le code est indiqué sur chaque conditionnement ou dans la zone de stockage en vrac (panneau).

C. 29.2.4. TRANSPORT ET LIVRAISON

Lors de son transfert sur le lieu de pavage, chaque livraison est accompagnée d'un bon de livraison reprenant les renseignements suivants:

- le numéro du(des) lot(s) homogène(s)
- le type de pavés;
- les dimensions nominales des pavés;
- la nature lithologique de la pierre
- le nom commercial de la pierre;
- l'origine géographique des pavés (lieu d'extraction et lieu de production si différents);
- les coordonnées du producteur;
- les coordonnées du fournisseur (si différent);
- la quantité de pavés (en m²);
- le nombre et le type de conditionnements;
- la masse totale de la fourniture;
- le lieu, la date d'enlèvement et l'identité du livreur;
- L'adresse et la référence du chantier.

Les renseignements correspondent aux éléments mentionnés dans la déclaration d'origine (selon C. 28.1.1).

Les exigences relatives au marquage CE sont respectées.

Tous les bons de livraison sont signés pour accord par les deux parties et conservés par le pouvoir adjudicateur.

C. 29.2.5. ESSAIS DE RECEPTION

En complément aux prescriptions du C. 28.1.2.3, les exigences suivantes sont d'application pour les essais de réception des pavés en pierre naturelle.

Chaque lot homogène est soumis à des essais de réception.

Par lot homogène, 2 échantillons constitués de 25 pavés chacun et destinés aux essais de réception sont prélevés aléatoirement. L'échantillon A est destiné aux essais de réception tandis que l'échantillon B sert aux contre-essais éventuels.

Le procédé d'échantillonnage est convenu entre les parties en fonction du type de pavés et du type de conditionnement.

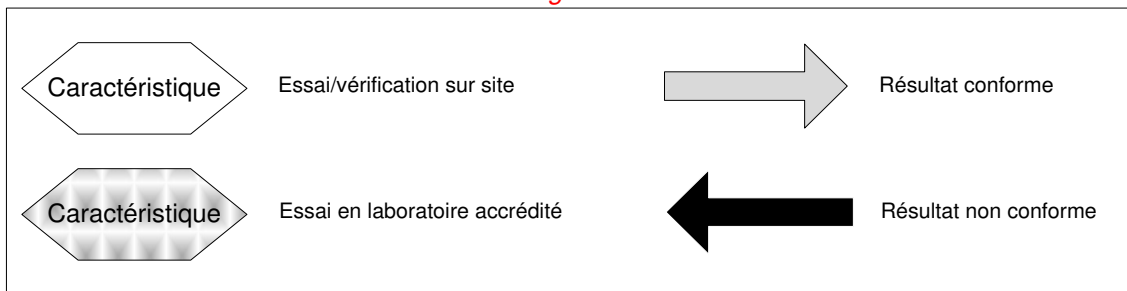
Les exigences relatives à l'identification, l'emballage et le transport des échantillons de la norme NBN EN 1342 sont d'application.

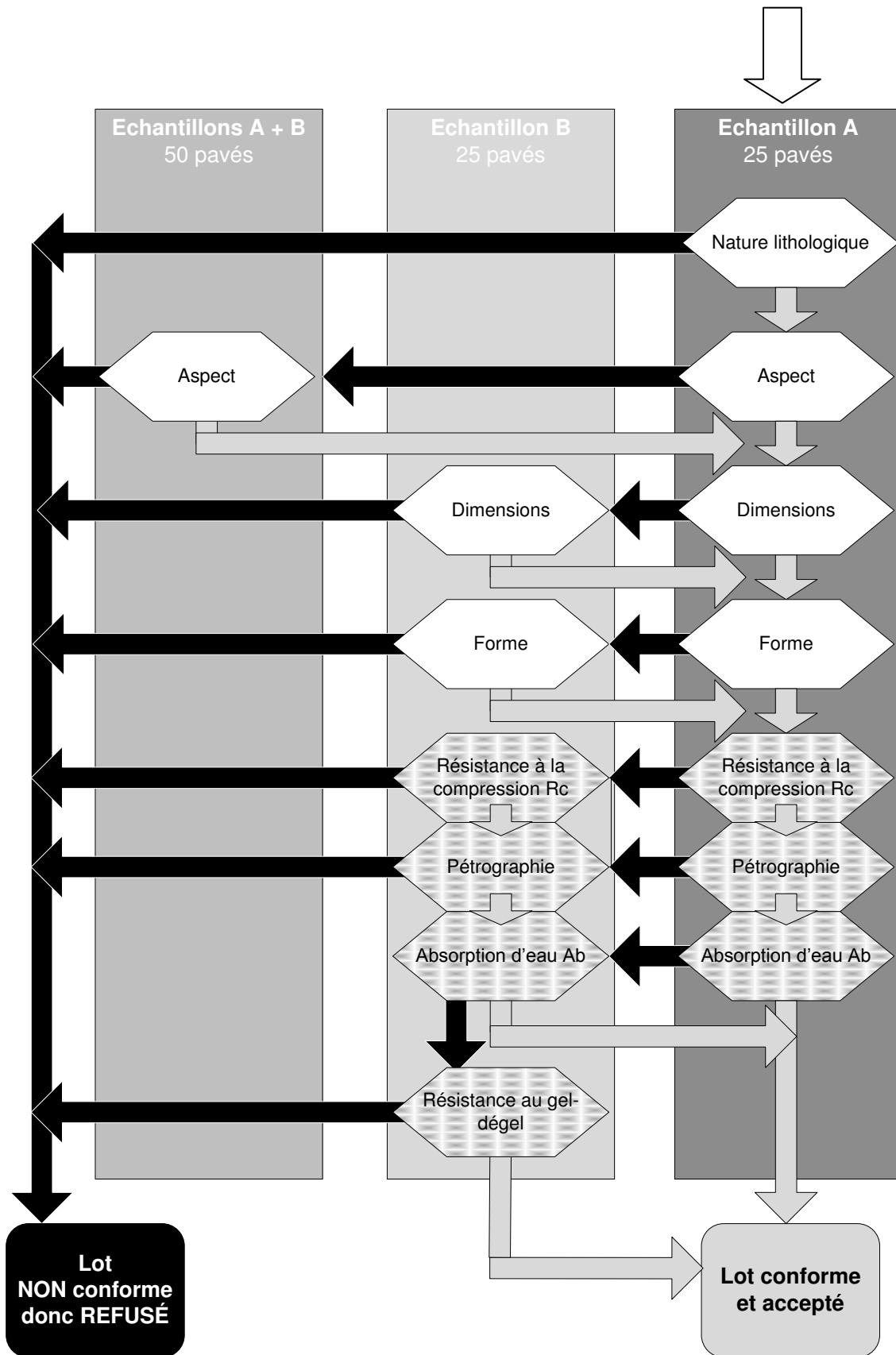
La fourniture du conditionnement est une charge d'entreprise.

Le pouvoir adjudicateur établit un rapport de prélèvement conforme à cette même norme NBN EN 1342. Le procédé d'échantillonnage y est également décrit.

Les essais de réception sont réalisés selon le schéma décrit ci-après.

Légende





Réalisation et interprétation des essais de contrôle

Les méthodologies de vérification et les critères de conformité du lot applicables au logigramme d'essais de réception ci-avant sont décrits dans les tableaux C. 29.2a et C. 29.2b. Le tableau C. 29.2a concerne les vérifications et mesures réalisées in situ. Le tableau C. 29.2b se rapporte aux essais confiés à un laboratoire de contrôle externe accrédité.

En résumé,

- Les essais/vérifications sur site sont effectués sur les 25 pavés qui constituent l'échantillon. Ils concernent la nature lithologique, l'aspect, les dimensions et la forme.
- Pour les essais en laboratoire accrédité, les 25 pavés sont répartis comme suit:
 - 10 pavés sont destinés à l'essai de compression, la compression étant réalisée perpendiculairement au plan de stratification, lequel est identifié au préalable;
 - 3 pavés sont réservés à l'analyse pétrographique;
 - 6 pavés pour la détermination de l'absorption d'eau;
 - 6 pavés de réserve.

Le cas échéant, la résistance au gel-dégel est déterminée sur (10+1) pavés (constitués des 6 pavés de réserve et de 5 pavés provenant de la détermination de l'absorption d'eau). L'essai est suivi d'un essai de compression.

Chaque étape de ces essais de contrôle peut conduire au refus du lot, conformément au logigramme ci-avant et aux critères mentionnés dans les tableaux C. 29.2a et C. 29.2b.

Dans le cas où un test de contre-essai (échantillon B ou échantillons A+B) conclut à la non-conformité du lot, la vérification des autres caractéristiques n'est pas poursuivie.

Tableau C. 29.2a – Essais/vérifications sur site

| Caractéristiques | | Méthodologie | Critères de conformité individuels | | Critères de conformité globaux | | |
|---------------------|--------------------------------------|---|--|-----|---------------------------------|---------------|---------------------------------|
| | | | | | Echantillon A | Echantillon B | Echantillons A + B |
| Nature lithologique | | Vérification macroscopique | Conformité à la nature lithologique annoncée dans le certificat d'origine et la DoP du produit. | | 25 CF | | |
| Aspect | Global (teintes, texture, structure) | Vérification visuelle. | Comparaison par rapport à l'échantillon contractuel En fonction du nombre de teintes | 1 | 25 CF | | 45 CF |
| | | | | 2 | Variation des proportions ≤ 10% | | Variation des proportions ≤ 10% |
| | | | | > 2 | Proportions similaires | | Proportions similaires |
| | Finition et patine | Vérification visuelle | Comparaison par rapport à l'échantillon contractuel. | | 25 CF | | 45 CF |
| Éléments proscrits | | Vérification visuelle | Absence d'éléments proscrits tels que définis dans le rapport d'acceptation de l'échantillon contractuel | | 25 CF | | |
| Dimensions | Largeur de tête | Mesure réalisée selon CME.21.01 Moyenne arrondie au cm de 2 mesures à 1/3 et 2/3 de la dimension. | Moyenne dans l'intervalle de dimension toléré ⁵ | | 23 CF | 23 CF | |
| | Longueur de tête | | | | 23 CF | 23 CF | |
| | Épaisseur | Mesure réalisée selon CME.21.01 Moyenne arrondie au mm de 2 mesures (min et max estimés visuellement). | Moyenne dans l'intervalle de dimension toléré ⁵ | | 23 CF | 23 CF | |
| Forme | Démaigri des chants | Mesure réalisée selon CME.21.01 | Critère du §4.2.2.2 de la NBN EN 1342 en fonction de la classe spécifiée | | 23 CF | 23 CF | |
| | Géométrie de la tête | Vérification visuelle | Forme globalement carrée ou rectangulaire selon le type de pavé et absence de coins cassés | | 23 CF | 23 CF | |
| | Irrégularité de surface | Vérification à l'aide d'un peigne selon CME 21.01. | Critère du §4.2.2.3 de la NBN EN 1342 en fonction de la classe spécifiée | | 23 CF | 23 CF | |

CF = conforme

⁵ Cet intervalle de dimension toléré [a-c; b+c] est donné par l'intervalle [a; b] défini dans les § relatifs aux types et formats de pavés auquel s'ajoute la tolérance dimensionnelle "±c".

Tableau C. 29.2b – Essais en laboratoire accrédité

| Caractéristiques | Méthodologie | Critères de conformité individuels | Critères de conformité globaux | | |
|--------------------------------------|---|---|--------------------------------|------------------------|--------------------|
| | | | Echantillon A | Echantillon B | Echantillons A + B |
| Résistance à la compression | NBN EN 1926 sur 10 pavés Compression perpendiculaire à la stratification | $R_{ci} \geq E^-$ déclarée sur la DoP | 9 CF (sur 10) | 9 CF (sur 10) | |
| Pétrographie | NBN EN 12407 sur 3 pavés avec 1 lame par pavé. Humidification avant découpage de la lame (dans la zone restant humide). <i>Cas particulier des roches sédimentaires: lame perpendiculaire à la stratification.</i> Description de tout élément pouvant mettre en péril la durabilité de la pierre ⁶ | Dénomination macroscopique + Dénomination microscopique + Absence d'éléments à faible résistance mécanique et/ou hautement absorbants | 3 CF (sur 3) | 3 CF (sur 3) | |
| Absorption d'eau | NBN EN 13755 sur 6 pavés | $Ab_i \leq Ab_{max}$ déclarée sur la DoP | 5 CF (sur 6) | 5 CF (sur 6) | |
| Résistance au gel-dégel ⁷ | NBN EN 12371 sur (10 + 1) pavés Essai technologique (56 cycles) + NBN EN 1926 sur 10 pavés | ΔR_c moyenne avant et après cycles de gel-dégel | | $\leq 20\%$ en moyenne | |

CF= conforme

- Avec
- R_{ci} = résistance à la compression individuelle
 - E^- = valeur minimale attendue, déclarée sur la DoP
 - Ab_i = absorption d'eau individuelle
 - Ab_{max} = absorption d'eau maximale, déclarée sur la DoP

⁶ Un examen pétrographique, réalisé conformément à la procédure spécifiée dans la NBN EN 12407, donne une indication sur la présence d'éléments à faible résistance mécanique et/ou hautement absorbants qui peuvent être dégradés par l'action du gel-dégel. Parmi ceux-ci, on peut citer orientation préférentielle de minéraux (délitement), minéraux connus pour leur grande altérabilité...

⁷ Cette caractéristique n'est déterminée qu'après échec du test d'absorption d'eau.

Autres caractéristiques particulières supplémentaires

Lorsque les documents du marché mentionnent d'autres spécifications supplémentaires, la conformité du produit est vérifiée pour chaque lot suivant les normes d'essais et les critères d'acceptation précisés dans les documents du marché.

C. 29.2.6. PROCES VERBAL DE RECEPTION TECHNIQUE PREALABLE

Pour chaque lot homogène, un procès-verbal de réception est rédigé et mentionne au moins les éléments suivants:

- L'identification du chantier (pouvoir adjudicateur, lieu, CSC, adjudicataire);
- La description des pavés (type, nature lithologique, nom commercial, dimensions nominales);
- L'origine des pavés (gisement, fournisseur);
- Les liens vers les caractéristiques des pavés (DoP, fiche technique éventuelle);
- Les éléments requis par l'annexe A à la NBN EN 1342 en ce qui concerne le prélèvement dont l'identification et la taille du lot et son emplacement de stockage;
- L'identification des échantillons prélevés;
- Les personnes effectuant les essais de réception;
- Les équipements utilisés pour les essais de réception;
- Les résultats détaillés des essais de réception effectués au moment du prélèvement (conformément aux exigences du C. 29.2.5.) pour l'échantillon A et, si nécessaire, pour l'échantillon B;
- Les critères d'évaluation et les conclusions sur la conformité du lot après évaluation de chacune des caractéristiques reprises aux C. 29.3 à C. 29.5 d'application;
- Le détail des essais confiés à un laboratoire externe accrédité précisé (caractéristique, norme d'essai, pavés concernés, délais de réalisation et remarques éventuelles).

Ce procès-verbal de réception est identifié par un numéro unique. Il est daté et signé par le responsable de la procédure de réception, représentant du pouvoir adjudicateur. Chaque page est numérotée.

Une copie de ce procès-verbal est transmise à l'adjudicataire.

Après réception des rapports d'essais des laboratoires accrédités, les résultats sont évalués conformément au logigramme ci-avant. Si nécessaire, l'échantillon B pour contre-essai est transmis à un laboratoire externe accrédité pour l'essai incriminé, choisi de commun accord entre les parties.

Après réception de l'ensemble des résultats d'essais, un procès-verbal final complète le procès-verbal initial et statue sur la conformité du lot à réceptionner.

C. 29.3. PAVES EN PIERRE NATURELLE UTILISES EN VOIRIE CIRCULEE

C. 29.3.1. NATURE ET ORIGINE GEOLOGIQUE

La nature et l'origine géologique sont définies aux C. 28.2 à C. 28.5. Outre les aspects esthétiques, les performances de la pierre constituent évidemment un critère de choix.

En Belgique, traditionnellement, les pavés utilisés en voirie circulée sont le plus souvent en grès famennien (du Condroz) ou en porphyre.

Les bancs de grès jaune (pierre d'avoine) sont exclus.

C. 29.3.2. TYPES ET FORMATS

Sont usuellement admis les pavés de types et formats définis dans le tableau ci-après.

| Type | Nature de la pierre | Façonnage | Format nominal | Largeur de tête (cm) | Longueur de tête (cm) | Classe d'épaisseur nominale (cm) |
|----------|-----------------------------|---|----------------|----------------------|-----------------------|----------------------------------|
| Oblong | Grès neuf | 4 chants clivés retouchés ⁵ (démaigri des chants) | 15 x 20 | 14 à 16 | 17 à 25 | 10 à 13 |
| | | | | | 12 à 15 | |
| | Réemploi (grès et porphyre) | 13 x 20 | 12 à 14 | 16 à 26 | 14 à 17 | |
| | Recyclés (grès et porphyre) | Face vue sciée | 13 x 20 | 12 à 14 | 16 à 26 | 9 à 12 |
| Platine | Grès neuf | 4 chants clivés retouchés ⁸ (démaigri des chants) | 15 x 15 | 14 à 16 | 14 à 16 | 10 à 13 |
| | | | | | 12 à 15 | |
| | Réemploi (grès et porphyre) | | 13 x 13 | 12 à 14 | 12 à 14 | 12 à 15 |
| | | 15 x 15 | 14 à 16 | 14 à 16 | 12 à 15 | |
| | Recyclés (grès et porphyre) | Face vue sciée | 15 x 15 | 14 à 16 | 14 à 16 | 9 à 12 |
| Mosaïque | Toutes natures | 6 faces clivées | 8 x 10 | 8 à 10 | 8 à 10 | 8 à 10 |
| | | | 10 x 12 | 10 à 12 | 10 à 12 | 10 à 12 |

Lorsque le projet comporte des pavés d'autres dimensions, celles-ci doivent répondre aux impositions reprises au C. 29.1.1.

⁸ 2 chants parallèles peuvent être sciés. Seuls les chants clivés retouchés sont démaigris.

C. 29.3.3. EXIGENCES**C. 29.3.3.1. DIMENSIONS**

Les pavés répondent aux exigences dimensionnelles définies au point 4.2. de la NBN EN 1342. Les documents du marché précisent les classes relatives aux écarts.

A défaut: le tableau ci-après mentionne les classes de tolérances dimensionnelles applicables.

| Caractéristiques dimensionnelles | § NBN EN 1342 | Classes de tolérance par défaut |
|----------------------------------|---------------|---------------------------------|
| Dimensions en plan | 4.2.2.1 | 2 |
| Épaisseur | 4.2.2.1 | 2 |
| Démaigri des chants | 4.2.2.2 | 1 |
| Irrégularités de surface | 4.2.2.3 | 1 |

C. 29.3.3.2. ABSORPTION D'EAU

Plus de 80 % des valeurs mesurées sont inférieures à la valeur maximale attendue déclarée par le producteur.

C. 29.3.3.3. RESISTANCE EN COMPRESSION

Le tableau du C.29.1 définit des classes d'utilisation en fonction de la résistance en compression de la pierre.

La valeur minimale attendue, déclarée dans la DoP, répond à la classe d'utilisation requise, soit 5 ou 6 en voirie circulée (voire localement 3 ou 4). Les classes 1 et 2 sont totalement exclues. Les documents du marché précisent cette classe d'utilisation. Par défaut, la classe 6 est d'application.

C. 29.3.3.4. GEL-DEGEL

Après l'essai, la réduction de la résistance en compression est inférieure à 20%.

C. 29.3.3.5. RESISTANCE A L'USURE

La résistance à l'usure Capon maximale attendue, déclarée dans la DoP, est ≤ 24 mm.

Plus de 80 % des valeurs mesurées sont inférieures à la valeur maximale attendue déclarée par le producteur.

C. 29.3.3.6. RESISTANCE AU GLISSEMENT

La résistance moyenne au glissement USRV en milieu humide, déclarée sur la DoP, est ≥ 35 .

Plus de 80 % des valeurs mesurées sont supérieures à la valeur moyenne déclarée par le producteur.

Cette exigence ne s'applique pas si les pavés sont surfacés en relief ou clivés (dont la rugosité de surface est > 1.0 mm mesurée selon la NBN EN 13373). Ils sont considérés non glissants sans exécuter l'essai (selon la NBN EN 14231).

Les pavés surfacés en relief ou clivés sont supposés détenir une résistance au glissement satisfaisante. Ils ne peuvent pas être testés de façon fiable (selon la NBN EN 1342).

C. 29.3.3.7. RESISTANCE AU POLISSAGE ACCELERE

Le PSV de la roche mère est supérieur à 0,50.

C. 29.4. PAVES DE BALISAGE EN PIERRE NATURELLE

Le balisage permet de délimiter des zones particulières telles que passages pour piétons, places de parking, marquages au sol, etc. Ces zones peuvent être circulées ou non.

C. 29.4.1. NATURE ET ORIGINE GEOLOGIQUE

Les pavés de balisage présentent des teintes contrastées par rapport à celles du revêtement de fond.

Nature et origine géologique sont définies aux C. 28.2 à C. 28.5. Outre les aspects esthétiques, les performances de la pierre constituent évidemment un critère de choix.

On peut citer l'emploi fréquent de marbre blanc, granit clair, etc.

Les bancs de grès jaune (pierre d'avoine) sont exclus.

C. 29.4.2. TYPES ET FORMATS

Sont usuellement admis les pavés de types et formats définis aux C. 29.3.2 et C. 29.5.2.

Les pavés de balisage peuvent également présenter 6 faces sciées sans nécessairement un démaigri de leurs chants.

Lorsque le projet comporte des pavés d'autres dimensions, celles-ci doivent répondre aux impositions reprises au C. 29.1.1.

C. 29.4.3. EXIGENCES**C. 29.4.3.1. DIMENSIONS**

Les pavés répondent aux exigences dimensionnelles définies au point 4.2. de la NBN EN 1342. Les documents du marché précisent les classes relatives aux écarts.

A défaut, le tableau ci-après mentionne les classes de tolérances dimensionnelles applicables.

| Caractéristiques dimensionnelles | § NBN EN 1342 | Classes de tolérance par défaut |
|----------------------------------|---------------|---------------------------------|
| Dimensions en plan | 4.2.2.1 | 2 |
| Épaisseur | 4.2.2.1 | 2 |
| Démaigri des chants | 4.2.2.2 | 1 |
| Irrégularités de surface | 4.2.2.3 | 1 |

C. 29.4.3.2. ABSORPTION D'EAU

Plus de 80 % des valeurs mesurées sont inférieures à la valeur maximale attendue déclarée par le producteur.

C. 29.4.3.3. RESISTANCE EN COMPRESSION

Le tableau du C.29.1 définit des classes d'utilisation en fonction de la résistance en compression de la pierre.

La valeur minimale attendue, déclarée dans la DoP, répond à la classe d'utilisation requise. Les documents du marché précisent cette classe d'utilisation. Par défaut, la classe 6 est d'application.

C. 29.4.3.4. GEL-DEGEL

Après l'essai, la réduction de la résistance en compression est inférieure à 20%.

C. 29.4.3.5. RESISTANCE A L'USURE

La résistance à l'usure Capon maximale attendue, déclarée dans la DoP, est ≤ 24 mm.

Plus de 80 % des valeurs mesurées sont inférieures à la valeur maximale attendue déclarée par le producteur.

C. 29.4.3.6. RESISTANCE AU GLISSEMENT

La résistance moyenne au glissement USRV en milieu humide, déclarée dans la DoP, est ≥ 35 .

Plus de 80 % des valeurs mesurées sont supérieures à la valeur moyenne déclarée par le producteur.

Cette exigence ne s'applique pas si le balisage ne comporte qu'une rangée de pavés.

Cette exigence ne s'applique pas si les pavés sont surfacés en relief ou clivés (dont la rugosité de surface est > 1.0 mm mesurée selon la NBN EN 13373). Ils sont considérés non glissants sans exécuter l'essai (NBN EN 14231).

Les pavés surfacés en relief ou clivés sont supposés détenir une résistance au glissement satisfaisante. Ils ne peuvent pas être testés de façon fiable (NBN EN 1342).

C. 29.4.3.7. RESISTANCE AU POLISSAGE ACCELERE

En voirie circulée, le PSV de la roche mère est supérieur à 0,50.

Cette exigence ne s'applique pas si le balisage ne comporte qu'une rangée de pavés.

C. 29.5. PAVES EN PIERRE NATURELLE POUR ZONES PIETONNES ET CYCLABLES

C. 29.5.1. NATURE ET ORIGINE GEOLOGIQUE

La nature et l'origine géologique sont définies aux C. 28.2 à C. 28.5. Outre les performances techniques, les aspects esthétiques ont un rôle important dans le choix de la pierre.

Les bancs de grès jaune (pierre d'avoine) sont exclus.

C. 29.5.2. TYPES ET FORMATS

Sont usuellement admis les pavés de types et formats définis ci-après:

| Type | Nature de la pierre | Façonnage | Format nominal | Largeur de tête (cm) | Longueur de tête (cm) | Classe d'épaisseur nominale (cm) |
|-----------------------------|-----------------------------|--|----------------|----------------------|-----------------------|----------------------------------|
| Oblong | Roches carbonatées | 2 faces clivées/sciées et 4 chants sciés | 11 x 22 | 11 | 22 | 8 |
| | Grès neuf | 4 chants clivés retouchés ⁹ (démaigri des chants) | 15 x 20 | 14 à 16 | 17 à 25 | 7 à 10 |
| | | | | | | 10 à 13 |
| | | | | | | 12 à 15 |
| | Réemploi (grès et porphyre) | | 13 x 20 | 12 à 14 | 16 à 26 | 14 à 17 |
| Recyclés (grès et porphyre) | Face vue sciée | 13 x 20 | 12 à 14 | 16 à 26 | 9 à 12 | |
| Platine | Roches carbonatées | 2 faces clivées/sciées et 4 chants sciés | 15 x 15 | 15 | 15 | 8 |
| | Grès neuf | 4 chants clivés retouchés ⁶ (démaigri des chants) | 15 x 15 | 14 à 16 | 14 à 16 | 7 à 10 |
| | | | | | | 10 à 13 |
| | | | | | | 12 à 15 |
| | Réemploi (grès et porphyre) | | 13 x 13 | 12 à 14 | 12 à 14 | 12 à 15 |
| 15 x 15 | | | 14 à 16 | 14 à 16 | 12 à 15 | |
| Recyclés (grès et porphyre) | Face vue sciée | 15 x 15 | 14 à 16 | 14 à 16 | 9 à 12 | |
| Mosaïque | Toutes natures | 6 faces clivées | 6 x 8 | 6 à 8 | 6 à 8 | 6 à 8 |
| | | | 8 x 10 | 8 à 10 | 8 à 10 | 8 à 10 |
| | | | 10 x 12 | 10 à 12 | 10 à 12 | 10 à 12 |

Lorsque le projet comporte des pavés d'autres dimensions, celles-ci doivent répondre aux impositions reprises au C. 29.1.1.

⁹ 2 chants parallèles peuvent être sciés. Seuls les chants clivés retouchés sont démaigris.

C. 29.5.3. EXIGENCES**C. 29.5.3.1. DIMENSIONS**

Les pavés répondent aux exigences dimensionnelles définies au point 4.2. de la NBN EN 1342. Les documents du marché précisent les classes relatives aux écarts.

A défaut, le tableau ci-après mentionne les classes de tolérances dimensionnelles applicables.

| Caractéristiques dimensionnelles | § NBN EN 1342 | Classes de tolérance par défaut |
|----------------------------------|---------------|---------------------------------|
| Dimensions en plan | 4.2.2.1 | 2 |
| Epaisseur | 4.2.2.1 | 2 |
| Démaigri des chants | 4.2.2.2 | 1 |
| Irrégularités de surface | 4.2.2.3 | 1 |

C. 29.5.3.2. ABSORPTION D'EAU

Plus de 80 % des valeurs mesurées sont inférieures à la valeur maximale attendue déclarée par le producteur.

C. 29.5.3.3. RESISTANCE EN COMPRESSION

Le tableau du C. 29.1 définit des classes d'utilisation en fonction de la résistance en compression de la pierre.

La valeur minimale attendue, déclarée dans la DoP, répond à la classe d'utilisation requise, soit 1 ou 2 en zones piétonnes ou cyclables (voire localement 3 ou 4).

Les documents du marché précisent cette classe d'usage. Par défaut, la classe 6 est d'application.

C. 29.5.3.4. GEL-DEGEL

Après l'essai, la réduction de la résistance en compression est inférieure à 20%.

C. 29.5.3.5. RESISTANCE A L'USURE

La résistance à l'usure Capon maximale attendue, déclarée dans la DoP, est ≤ 24 mm.

Plus de 80 % des valeurs mesurées sont inférieures à la valeur maximale attendue déclarée par le producteur.

C. 29.5.3.6. RESISTANCE AU GLISSEMENT

La résistance moyenne au glissement USRV en milieu humide, déclarée dans la DoP, est ≥ 35 .

Plus de 80 % des valeurs mesurées sont supérieures à la valeur moyenne déclarée par le producteur.

Cette exigence ne s'applique pas si les pavés sont surfacés en relief ou clivés (dont la rugosité de surface est > 1.0 mm mesurée selon la NBN EN 13373). Ils sont considérés non glissants sans exécuter l'essai (NBN EN 14231).

Les pavés surfacés en relief ou clivés sont supposés détenir une résistance au glissement satisfaisante. Ils ne peuvent pas être testés de façon fiable (NBN EN 1342).

C. 29.6. BRIQUES DE PAVAGE EN TERRE CUITE

C. 29.6.1. DESCRIPTION

Les pavés en terre cuite sont des pavés de forme et dimensions adaptées, utilisés pour le revêtement des chaussées, places, terrasses etc. Les pavés en terre cuite sont des pavés, fabriqués à base d'argile cuite ou de matières argileuses, avec ou sans adjuvant, qui après avoir revêtu la forme souhaitée, sont séchés et cuits à température suffisamment élevée pour former un produit céramique durable.

En fonction du procédé de moulage, on distingue trois types de briques: les briques étirées, les briques pressées et les briques moulées main.

C. 29.6.2. EXIGENCES

Les pavés en terre cuite doivent répondre à la NBN EN 1344 et au PTV 910 pour les propriétés complémentaires.

Les documents du marché indiquent la classe d'utilisation et/ou les exigences énumérées ci-après.

C. 29.6.2.1. FORME ET DIMENSIONS

Les pavés en terre cuite répondent aux exigences dimensionnelles définies au point 4.1. de la NBN EN 1344.

Les documents du marché précisent le modèle de pose et la classe d'étendue dimensionnelle.

C. 29.6.2.2. RESISTANCE AU GEL

Les documents du marché précisent la classe relative à la résistance au gel.

C. 29.6.2.3. CHARGE DE RUPTURE TRANSVERSALE

La valeur normale déclarée est la charge maximale de rupture transversale, mesurée lors d'un essai de résistance en flexion.

Les documents du marché précisent la classe relative aux exigences minimales pour la charge de rupture transversale.

C. 29.6.2.4. RESISTANCE A L'ABRASION

Les documents du marché précisent la classe relative à la résistance à l'abrasion.

C. 29.6.2.5. RESISTANCE AU GLISSEMENT

Les documents du marché précisent la classe relative à la résistance au glissement.

C. 29.6.2.6. ABSORPTION D'EAU

Les documents du marché précisent la classe relative à l'absorption d'eau.

C. 29.7. PAVES EN BETON DE CIMENT

Les pavés en béton sont conformes aux NBN EN 1338 et NBN B 21-311.

Les documents du marché spécifient le type, le format, la forme, la texture et la couleur des pavés.

Sauf spécification contraire dans les documents du marché, les pavés en béton de ciment appartiennent à la catégorie d'application I a ou II a selon le tableau C. 29.7 ci-après.

Les pavés en béton ont au moins 28 jours d'âge au moment de leur livraison sur le chantier. Toutefois, les pavés en béton disposant d'une certification volontaire au sens du document de référence QUALIROUTES-A-3 peuvent être livrés sur le chantier à partir de l'âge où ils sont déclarés aptes à l'emploi par le fabricant.

Le programme de réception technique préalable est réalisé conformément aux directives de l'annexe A de la NBN B 21-311 ainsi que celles de l'annexe B de la NBN EN 1338.

| Catégorie | Epaisseur h (mm) | Classe minimale (Marquage) | | |
|-----------|------------------|-------------------------------|---------------------------------------|-------------------------|
| | | Ecart dimensionnel diagonales | Résistance aux agressions climatiques | Résistance à l'abrasion |
| I a | ≥ 80 | 2 (K) | 3 (D) | 4 (I) |
| I b | | 2 (K) | 2 (B) | 3 (H) |
| II a | < 80 | 2 (K) | 3 (D) | 3 (H) |
| II b | | 2 (K) | 2 (B) | 3 (H) |

Avec:

- I a = catégorie de pavés pour revêtements fortement soumis aux sels de déverglaçage et au moins à un trafic de véhicules d'intensité normale
- I b = catégories de pavés pour revêtements faiblement soumis aux sels de déverglaçage et à un trafic de véhicules de faible intensité (p.ex. voies de trafic local ou résidentiel)
- II a = catégories de pavés pour revêtements fortement soumis aux sels de déverglaçage et tout au plus à un trafic de véhicules occasionnel (p.ex. rues piétonnières, pistes cyclables à côté de la chaussée)
- II b = catégories de pavés pour revêtements faiblement soumis aux sels de déverglaçage et tout au plus à un trafic de véhicules occasionnel
- 2 (K) = différences maximales admissibles entre le mesurage des diagonales du pavés de 3 mm
- 3 (D) = perte de masse après l'essai de gel-dégel d'au maximum 1,0 kg/m² en moyenne et 1,5 kg/m² en individuelle
- 2 (B) = absorption d'eau d'au maximum 6 % en masse
- 4 (I) = résistance à l'abrasion d'au maximum 20 mm
- 3 (H) = résistance à l'abrasion d'au maximum 23 mm.

Tableau C. 29.7.

Les pavés en béton satisfont aux conditions suivantes:

- à une distance de 50 mm de tout bord, aucune section transversale ne présente une dimension horizontale inférieure à 50 mm
- la longueur hors tout divisée par l'épaisseur est inférieure ou égale à 4.

C. 29.8. PAVES EN BETON POUR REVETEMENTS DE SOL PERMEABLES A L'EAU

Les pavés en béton pour revêtements de sol perméables à l'eau sont conformes au PTV 126.

Les documents du marché spécifient la nature des pavés et dalles perméables à l'eau (avec ouvertures de drainage et/ou à joints élargis et/ou en béton poreux), la texture et la couleur.

Les pavés en béton pour revêtements de sol perméables à l'eau ont au moins 28 jours d'âge au moment de leur livraison sur le chantier.

Toutefois, les pavés en béton pour revêtements de sol perméables à l'eau disposant d'une certification volontaire au sens du document de référence QUALIROUTES-A-3 peuvent être livrés sur le chantier à partir de l'âge où ils sont déclarés aptes à l'emploi par le fabricant.

Le programme de réception technique préalable est réalisé conformément au PTV 126 ainsi que de l'annexe A de la NBN B 21-311 ainsi que celles de l'annexe B de la NBN EN 1338.

C. 30. DALLES

C. 30.1. DALLES EN BÉTON DE CIMENT

Les dalles en béton de ciment satisfont aux conditions suivantes:

- la longueur hors-tout ne peut dépasser 1 m
- la longueur hors-tout divisée par l'épaisseur est supérieure à 4.

Les dalles en béton sont conformes aux NBN EN 1339 et NBN B 21-211.

Les documents du marché spécifient le type, le format, la forme, la texture et la couleur des dalles.

Les dalles en béton ont au moins 28 jours d'âge au moment de leur livraison sur le chantier.

Toutefois, les dalles en béton disposant d'une certification volontaire au sens du document de référence QUALIROUTES-A-3 peuvent être livrées sur le chantier à partir de l'âge où elles sont déclarées aptes à l'emploi par le fabricant.

Le programme de réception technique préalable est réalisé conformément à l'annexe A de la NBN B 21-211 ainsi qu'à l'annexe B de la NBN EN 1339.

Les documents du marché spécifient la catégorie d'application selon le tableau [C. 30.1](#).

Par défaut, les dalles en béton de ciment appartiennent à la catégorie d'application II a ou III a.

| Classe minimale (Marquage) | | | | |
|---|------------------|--------------------------|-------------------------------|---------------------------------------|
| Catégorie | Epaisseur h (mm) | Dimension de fabrication | Ecart dimensionnel diagonales | Résistance aux agressions climatiques |
| II a | > 60 | 2 (P) | 2 (K) | 3 (D) |
| II b | | 2 (P) | 2 (K) | 2 (B) |
| III a | ≤ 60 | 3 (R) | 3 (L) | 3 (D) |
| III b | | 3 (R) | 3 (L) | 2 (B) |
| et Classe minimale (Marquage) | | | | |
| Catégorie | Epaisseur h (mm) | Résistance à l'abrasion | Résistance à la flexion | Charge de rupture |
| II a | > 60 | 3 (H) | 3 (U) | ≥ 110 |
| II b | | 3 (H) | 3 (U) | ≥ 110 |
| III a | ≤ 60 | 3 (H) | 3 (U) | ≥ 45 |
| III b | | 3 (H) | 3 (U) | ≥ 45 |
| <p>Avec:</p> <ul style="list-style-type: none"> - II a = catégorie de dalles pour revêtements fortement soumis aux sels de déverglaçage et tout au plus à un trafic de véhicules occasionnel (p.ex. rues piétonnières, pistes cyclables à côté de la chaussée) - II b = catégorie de dalles pour revêtements faiblement soumis aux sels de déverglaçage et tout au plus à un trafic de véhicules occasionnel - III a = catégories de dalles pour revêtements fortement soumis aux sels de déverglaçage et exclusivement au trafic des piétons et cyclistes - III b = catégories de dalles pour revêtements faiblement soumis aux sels de déverglaçage et exclusivement au trafic des piétons et cyclistes - 2 (P) = écarts dimensionnels d'au maximum: <ul style="list-style-type: none"> - si dimensions ≤ 600 mm: ± 2 mm sur la longueur et la largeur et ±3 mm sur l'épaisseur - si dimensions > 600 mm: ± 3 mm sur la longueur, la largeur et l'épaisseur - 3 (R) = écarts dimensionnels d'au maximum ± 2 mm sur la longueur, la largeur et l'épaisseur quelque soit la dimension de la dalle - 2 (K) = différences maximales admissibles entre le mesurage des diagonales de la dalle de 3 mm si la diagonale est ≤ 850 et 6 mm si elle est > 850 mm - 3 (L) = différences maximales admissibles entre le mesurage des diagonales de la dalle de 2 mm si la diagonale est ≤ 850 et 4 mm si elle est > 850 mm - 3 (D) = perte de masse après l'essai de gel-dégel d'au maximum 1,0 kg/m² en moyenne et 1,5 kg/m² en individuelle - 2 (B) = absorption d'eau d'au maximum 6 % en masse - 3 (H) = résistance à l'abrasion d'au maximum 23 mm - 3 (U) = résistance à la flexion d'au moins 4,0 MPa et d'au moins 5,0 MPa en valeur caractéristique | | | | |

Tableau C. 30.1.

C. 30.2. DALLES EN PIERRE NATURELLE

Les dalles en pierre naturelle sont des éléments de revêtement dont la largeur nominale dépasse 15 cm et est généralement égale à au moins 2 fois l'épaisseur.

Leur origine géologique est conforme au C. 28.1.1.

Les dalles en pierre naturelle pour le pavage extérieur répondent aux prescriptions de la NBN EN 1341.

Les dalles «tout venant» ont une épaisseur comprise entre 3 et 8 cm et sont à placer en "opus incertum".

Le tableau C. 30.2 définit les classes d'usage en fonction de la charge de rupture en flexion.

| Classe | Charge de rupture en flexion (min) kN | Usage caractéristique |
|--------|---------------------------------------|---|
| 0 | Aucune exigence | Décoration |
| 1 | 0,75 | Dalles posées sur mortier, usage piétonnier uniquement |
| 2 | 3,5 | Zones piétonnières et cyclables. Jardins, balcons |
| 3 | 6,0 | Accès occasionnel de véhicules automobiles, de véhicules légers et de motocyclettes. Entrées de garage |
| 4 | 9,0 | Zones de circulation piétonnières, places de marché empruntées occasionnellement par les véhicules de livraison et de secours |

Tableau C. 30.2.

C. 30.2.1. RECEPTION DES DALLES EN PIERRE NATURELLE

Cette rubrique s'applique à tous les types de dalles en pierre naturelle. La réception par lots ne préjuge en rien du rebut lors du tri à effectuer au moment de la mise en œuvre.

C. 30.2.1.1. ECHANTILLON CONTRACTUEL

Comme mentionné au C. 28.1.2, l'entrepreneur fournit au pouvoir adjudicateur, un échantillon contractuel, accepté par les deux parties, du matériau qu'il compte mettre en œuvre.

Cet échantillon contractuel est constitué d'une planche d'essai de 1 m² minimum (avec un minimum de 3 dalles) qui donne l'aspect moyen et montre les variations d'aspect (couleurs et nuances, veines, etc.) acceptées dans le cadre du marché.

Lors de son transfert sur le lieu de dallage, chaque livraison est accompagnée d'un bon de livraison reprenant les renseignements suivants:

- la nature lithologique et dénomination pétrographique de la roche (certificat d'origine conforme au C. 28.1.1)
- l'origine des dalles (lieu d'extraction et lieu de production si différents)
- les dimensions nominales des dalles
- la quantité et type de conditionnement
- le lieu, date de livraison et identité du livreur.

Ces documents (le bon de livraison et le certificat d'origine) sont signés pour accord par les deux parties et conservés par le service dirigeant.

C. 30.2.1.2. CONSTITUTION DES LOTS HOMOGENES

~~En fonction de la superficie à poser, par type d'application et par provenance des dalles (origine et nature), on définit le nombre de lots homogènes à tester.~~

~~Un lot homogène correspond à une surface à poser de 500 m² (au maximum).~~

~~Le reste de la division par 500 de la surface à poser constitue un lot distinct ou est ajouté au dernier lot suivant que sa valeur atteint ou non 250 m².~~

~~Toutefois, avec l'accord du pouvoir adjudicateur, lorsqu'une même fourniture est destinée à des petites surfaces à poser sur différents chantiers, le regroupement en un seul lot homogène est envisageable, pour autant que la surface totale ne dépasse pas 750 m² et que les dalles soient destinées à un même type d'application et soient de même provenance, origine et nature.~~

~~Chaque lot est clairement identifié par un code.~~

C. 30.2.1.3. RECEPTION TECHNIQUE PREALABLE (SUR CHANTIER)

~~La réception est effectuée sur le chantier en présence du fournisseur (producteur ou importateur) et de l'entrepreneur à une date fixée de commun accord (24 heures au moins avant la livraison).~~

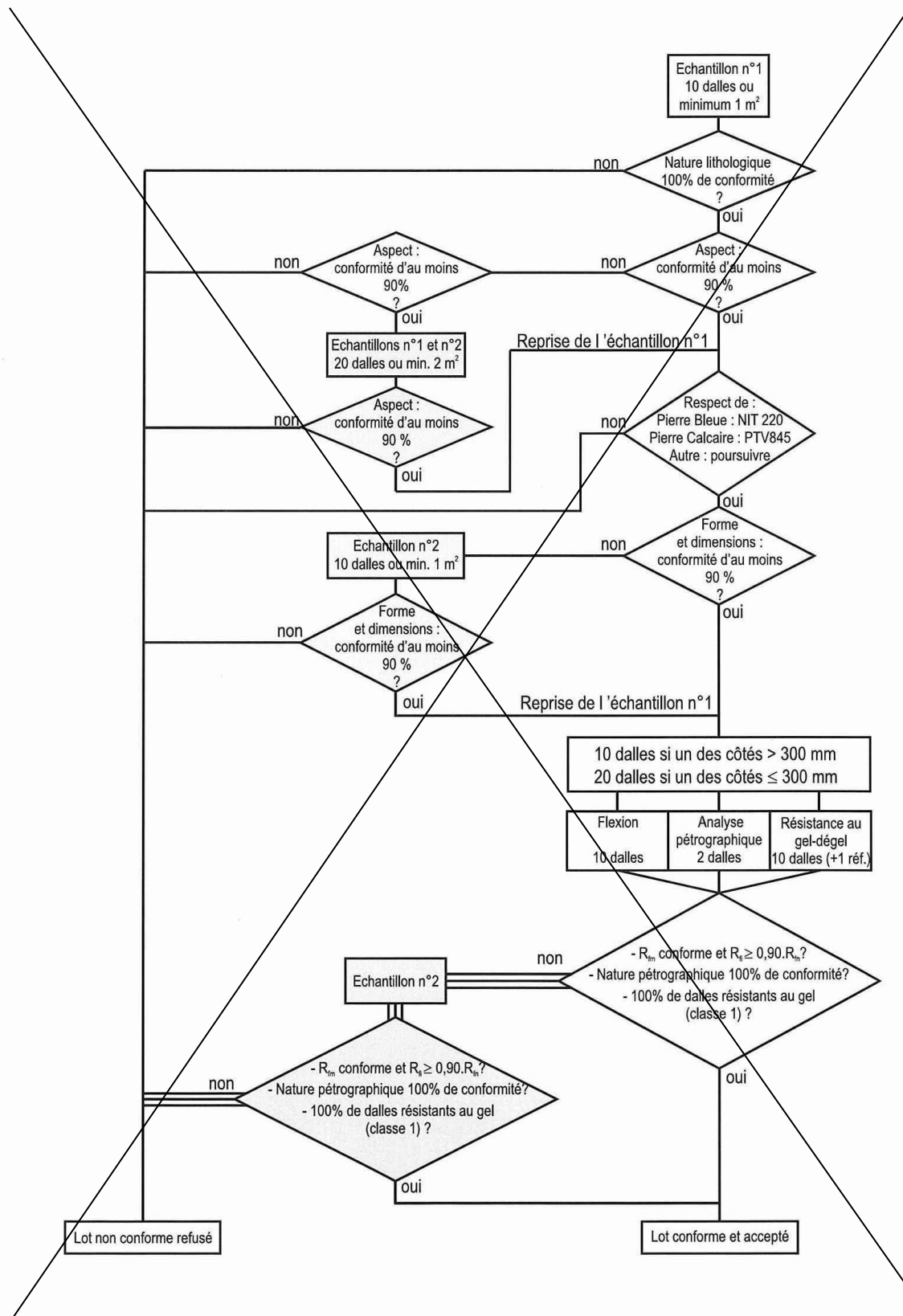
~~Chaque lot homogène est soumis à des essais de réception technique préalable sur le chantier.~~

~~Par lot homogène, 2 échantillons constitués de 10 dalles chacun (avec un minimum de 1 m²) et destinés à la réception technique préalable sont prélevés aléatoirement. L'échantillon n° 1 est destiné aux essais de réception tandis que l'échantillon n° 2 sert aux contre-essais éventuels.~~

~~Le procédé de l'échantillonnage est convenu entre les parties en fonction du type de pavés et du type de conditionnement.~~

~~La réception par lots ne préjuge en rien du rebut lors du tri à effectuer au moment de la mise en œuvre.~~

~~Les essais de réception sont réalisés selon le schéma décrit ci-après.~~



Avec:

- R_{fm} = Résistance à la flexion moyenne
- R_{fi} = Résistance à la flexion individuelle
- R_{fn} = Résistance à la flexion nominale
- $\%_m$ = pourcentage en masse

~~Les essais de détermination de la nature lithologique, du contrôle d'aspect et des contrôles dimensionnels sont effectués sur place par le réceptionnaire du pouvoir adjudicateur. Les autres essais sont réalisés en laboratoire externe.~~

~~L'échantillon contractuel, constitué d'une planche d'essai de 1 m² minimum, sert de référence pour les comparaisons de la nature lithologique et de l'aspect.~~

~~Dans le cas où un test de contre-essai (échantillon n° 2) conclut à la non-conformité du lot, la vérification des autres caractéristiques n'est pas poursuivie.~~

~~En résumé, après contrôle de la nature lithologique, de l'aspect, de la forme et des dimensions des dalles constituant un échantillon de réception, 20 dalles sont isolées et réparties comme suit:~~

- ~~— 2 dalles réservées à l'analyse pétrographique~~
- ~~— 10 dalles destinées à l'essai de flexion, la flexion étant réalisée perpendiculairement au plan de stratification, lequel est identifié au préalable~~
- ~~— 10 dalles pour la détermination de la résistance au gel-dégel.~~

~~Ce rapport d'essais mentionne, outre les renseignements imposés par la norme d'essai l'origine exacte (lieu d'extraction) de l'échantillon de roche analysé ainsi que sa nature lithologique et sa couleur.~~

~~Lorsque les documents du marché mentionnent d'autres spécifications supplémentaires, la conformité du produit est vérifiée par la détermination de ces caractéristiques sur au moins 10 dalles par lot homogène et par caractéristique.~~

C. 30.2.2. DALLES EN PIERRE CALCAIRE

C. 30.2.2.1. SPECIFICATIONS

~~La charge de rupture en flexion est obtenue au départ de la résistance en flexion à l'aide de la formule suivante:~~

$$P = \frac{R_{ff} W t^2}{1500L \times 1,6}$$

~~où~~

- ~~— R_{ff} est la contrainte de flexion (MPa)~~
- ~~— W est la largeur de la dalle (mm)~~
- ~~— t est l'épaisseur de la dalle (mm)~~
- ~~— L est la longueur de la dalle entre appuis (mm)~~
- ~~— P est la charge de rupture (kN)~~

~~Les tolérances dimensionnelles prescrites par la NBN EN 1341 et la classe d'usage sont précisées dans les documents du marché.~~

C. 30.2.2.2. EXIGENCES

C. 30.2.2.2.1. DIMENSIONS

~~Les dalles répondent aux exigences dimensionnelles définies aux points 4.1.2.1. et 4.1.2.2 de la NBN EN 1341. Les documents du marché précisent la classe relative aux écarts dimensionnels.~~

~~A défaut:~~

- ~~— écart sur les dimensions en plan: — marquage P2 pour dimensions ≤ 400 mm~~
- ~~— — — — — marquage P1 pour > 400 mm et clivé~~
- ~~— écart sur les diagonales: — marquage D2 pour ≤ 400 mm~~
- ~~— — — — — marquage D1 pour > 400 mm~~

~~—écart sur l'épaisseur:—————marquage T2.~~

~~C. 30.2.2.2.2. GEL-DEGEL~~

~~L'essai de gel-dégel est exécuté conformément à la NBN EN 12371.~~

~~Après l'essai, il y a moins de 20 % de modification de la résistance en flexion et la perte de masse est < 1 %.~~

~~C. 30.2.2.2.3. CHOCS THERMIQUES~~

~~L'essai est exécuté conformément à la NBN EN 14066.~~

~~Après l'essai, les échantillons ne doivent montrer aucune décoloration non souhaitée (p. ex. oxydation) ou aucun dégât.~~

~~Les résultats d'essais décrivent l'évolution de couleur, la formation de taches éventuelles, l'oxydation et les dégâts.~~

~~C. 30.2.2.2.4. VIEILLISSEMENT ACCELERE AVEC LE SO₂ EN PRESENCE D'HUMIDITE~~

~~Le vieillissement accéléré est exécuté conformément à la NBN EN 13919.~~

~~Après l'essai, les échantillons ne doivent montrer aucune décoloration non souhaitée (p.ex. oxydation) ou aucun dégât.~~

~~Les résultats d'essais décrivent l'évolution de couleur, la formation de taches éventuelles, l'oxydation et les dégâts.~~

~~Après l'essai, la perte de masse est < 1 %.~~

~~C. 30.2.2.2.5. ABSORPTION D'EAU~~

~~L'absorption d'eau est déterminée conformément à la NBN EN 13755.~~

~~Elle est inférieure à la valeur déclarée par le producteur.~~

~~C. 30.2.2.2.6. RESISTANCE EN FLEXION ET CLASSE D'UTILISATION~~

~~La résistance en flexion est déterminée conformément à la NBN EN 12372.~~

~~En fonction de la charge de rupture en flexion, les dalles sont réparties dans les classes d'utilisation décrites au tableau [C. 30.2.](#)~~

~~La résistance en flexion est supérieure à la valeur déclarée par le producteur.~~

~~C. 30.2.2.2.7. RESISTANCE A L'USURE~~

~~La résistance à l'usure est déterminée conformément à la NBN EN 14157 (méthode Capon).~~

~~La résistance à l'usure est ≤ 24 mm (valeurs individuelles).~~

~~C. 30.2.2.2.8. RESISTANCE AU GLISSEMENT~~

~~La résistance au glissement est déterminée conformément à la NBN EN 14231.~~

~~La résistance au glissement est ≥ 35 (valeur USRV—valeurs individuelles).~~

C. 30.2.3. DALLES EN GRES ET AUTRES ROCHES SILICEUSES

C. 30.2.3.1. SPECIFICATIONS

~~Les dalles équarries sont de largeur comprise entre 15 et 25 cm et de longueur comprise entre 20 et 40 cm. Leur épaisseur est comprise entre 3 et 8 cm.~~

Les tolérances dimensionnelles sont prescrites par la NBN EN 1341.

Les documents du marché précisent la classe d'usage définie dans le tableau [C. 30.2.2.](#)

C. 30.2.3.2. EXIGENCES

C. 30.2.3.2.1. DIMENSIONS

~~Les dalles répondent aux exigences dimensionnelles définies aux 4.1.2.1. et 4.1.2.2 de la NBN EN 1341. Les documents du marché précisent la classe relative aux écarts dimensionnels.~~

~~A défaut:~~

| | |
|--|--|
| — écart sur les dimensions en plan: | — marquage P2 pour dimensions \leq 400 mm |
| — écart sur les diagonales: | — marquage P1 pour dimensions $>$ 400 mm et clivé |
| — écart sur l'épaisseur: | — marquage D2 pour dimensions \leq 400 mm |
| | — marquage D1 pour dimensions $>$ 400 mm |
| | — marquage T2. |

C. 30.2.3.2.2. GEL-DEGEL

~~L'essai de gel-dégel est exécuté conformément à la NBN EN 12371.~~

~~Après l'essai, il y a moins de 20 % de modification de la résistance en flexion et la perte de masse est $<$ 1 %.~~

C. 30.2.3.2.3. ABSORPTION D'EAU

~~L'absorption d'eau est déterminée conformément à la NBN EN 13755.~~

~~Elle est inférieure à la valeur déclarée par le producteur.~~

C. 30.2.3.2.4. RESISTANCE EN FLEXION ET CLASSE D'UTILISATION

~~La résistance en flexion est déterminée conformément à la NBN EN 12372.~~

~~En fonction de la charge de rupture en flexion, les dalles sont réparties dans les classes d'utilisation décrites au [tableau C.30.2.](#)~~

~~La résistance en flexion est supérieure à la valeur déclarée par le producteur.~~

~~Les dalles sont réparties en classes d'utilisation en fonction d'une charge de rupture calculée, conformément à l'annexe B de la NBN EN 1341, pour des dimensions et une résistance à la flexion minimale définies.~~

~~En fonction de la charge de rupture calculée, la dalle est répartie dans les classes d'utilisation décrites aux [C. 30.2.1](#) et [C. 30.2.2.](#)~~

~~Le fournisseur donne, par format, la classe d'utilisation calculée.~~

C. 30.2.3.2.5. RESISTANCE A L'USURE

~~La résistance à l'usure est déterminée conformément à la NBN EN 14157 (méthode Capon).~~

~~La résistance à l'usure est \leq 24 mm (valeurs individuelles).~~

C. 30.2.3.2.6. RESISTANCE AU GLISSEMENT

~~La résistance au glissement est déterminée conformément à la NBN EN 14231.~~

~~La résistance au glissement est \geq 35 (valeur USRV — valeurs individuelles).~~

C. 30.2. DALLES EN PIERRE NATURELLE (D'APPLICATION A PARTIR DU 01/01/2017)

Les présentes prescriptions sont d'application quelle que soit l'origine des dalles (belges ou étrangères / neuves, recyclées ou de réemploi).

La distinction entre dalles recyclées et de réemploi dépend de l'existence ou non d'une transformation du produit: les dalles recyclées ont subi une transformation; les dalles de réemploi sont réutilisées sans autre modification à l'exception d'un nettoyage éventuel.

Le recyclage et le réemploi peuvent avoir lieu sur place ou dans un centre de traitement. Dans ce dernier cas, ne sont acceptées que les dalles dont la traçabilité est assurée conformément aux exigences du C. 28.1.1 et de la législation wallonne en vigueur.

Les opérations de recyclage des dalles respectent les deux conditions ci-après:

- Le démaigri, s'il est présent, est conservé par rapport à la face vue;
- Pour les roches sédimentaires, la face vue doit être parallèle à la stratification.

Les dalles de réemploi sont aussi qualifiées de dalles de récupération.

C. 30.2.1 DEFINITION, TYPES ET FORMATS

Définition:

Les dalles en pierre naturelle sont des éléments de revêtements en pierre naturelle obtenues par sciage ou par clivage, utilisées comme produit de dallage extérieur, dont la largeur nominale est supérieure à deux fois l'épaisseur.

Les dalles en pierre naturelle pour le pavage extérieur sont conformes aux prescriptions de la NBN EN 1341.

Types

On distingue les dalles régulières (à face vue rectangulaire ou carrée) et les dalles "tout venant".

Pour les dalles régulières, la distinction est également faite selon la technique (clivage/retouchage ou sciage) employée pour façonner la dalle et le nombre de faces concernées par chacune d'elle. La technique est le plus souvent liée à la nature de la roche mais des contraintes économiques peuvent aussi amener sur le marché des dalles aux chants sciés (qui traditionnellement étaient clivés et retouchés).

Les dalles "tout venant" sont obtenues par tri en fonction de leurs planéité, dimensions et épaisseur.

Les dalles de réemploi sont utilisées soit telles quelles, soit après traitement. Dans ce dernier cas, la mise en œuvre respecte le sens de pose (parallèle à la stratification, pose en lit).

Formats:

Les formats usuels admis sont repris selon l'application et le type de dalles aux C. 30.2.4 et C. 30.2.5. Lorsque le projet comporte des dalles d'autres dimensions, l'adjudicataire ne peut proposer que des éléments répondant aux impositions reprises dans la définition d'une dalle et dont la classe d'épaisseur ne peut excéder un intervalle de 3 cm.

C. 30.2.2 CLASSES D'UTILISATION

Les dalles sont réparties en classes d'utilisation en fonction d'une charge de rupture minimale P, calculée conformément à l'annexe A de la norme NBN EN 1341, pour des dimensions et une résistance à la flexion minimale attendue R_f bien définies.

Cette charge de rupture s'obtient par:

| | | | |
|--|------|----------------|---|
| $P = \frac{R_f \times W \times t^2}{1500 \times L \times F_s}$ | avec | P | charge de rupture calculée en kN |
| | | W, L, t | largeur, longueur et épaisseur en mm |
| | | R _f | résistance à la flexion minimale attendue en MPa |
| | | F _s | Facteur de sécurité choisi en fonction du type de pose et de la largeur des dalles, comme indiqué dans le tableau C. 30.2 ci-après. |

Le facteur de sécurité F_s est donné au tableau C. 30.2.2a ci-après:

| Dimension L mm | Facteur de sécurité F _s pour des dalles | | | | |
|----------------------|--|---|-------------------------|-----------------------|-------------------------|
| | Posées sur | | Posées sur plots | | |
| | Dalle béton en utilisant du mortier et des joints (pose adhérente) | Sable ou granulats (pose non adhérente) | Appuis sur quatre côtés | Appuis sur deux côtés | Appuis aux quatre coins |
| ≤ 600 | 1,2 | 1,8 | 2,4 | 2,7 | 3,0 |
| > 600 | 1,8 | 2,4 | 2,7 | 3,1 | 3,5 |

Tableau C. 30.2.2a

Le tableau C. 30.2.2b définit les classes d'utilisation en fonction de la charge de rupture en flexion ainsi calculée.

| Charge de rupture P en kN | Classe d'utilisation | Usage (pour information) |
|---------------------------|----------------------|---|
| pas d'exigences | 0 | Décoration |
| > 0,75 | 1 | Zones piétonnes uniquement (dalles posées sur mortier) |
| > 3,5 | 2 | Zones piétonnes et cyclables; jardins, balcons |
| > 6,0 | 3 | Accès occasionnel de véhicules automobiles, de véhicules légers et de motocyclettes; entrées de garage |
| > 9,0 | 4 | Zones de circulation piétonne, places de marché empruntées occasionnellement par les véhicules de livraison et de secours |
| > 14 | 5 | Zones de circulation piétonne fréquemment empruntées par des poids lourds |
| > 25 | 6 | Routes et rues; stations-service |

Tableau C. 30.2.2b

Une classe d'utilisation est calculée pour chaque format.

Les documents du marché précisent les classes d'utilisation des dalles à mettre en œuvre.

C. 30.2.3. RECEPTION DES DALLES EN PIERRE NATURELLE

Cette réception s'applique à tous les types de dalles en pierre naturelle. Elle s'effectue par lots. Elle ne préjuge en rien d'un rebut lors du tri effectué au moment de la mise en œuvre (à titre informatif, un rebut de 5 % lors de la pose est considéré comme acceptable pour les dalles à 4 chants clivés retouchés. Pour les dalles sciées, ce rebut est en principe moindre).

Les prescriptions ci-après complètent les modalités de réception du C. 28.1.2.

C. 30.2.3.1. ECHANTILLON CONTRACTUEL

L'échantillon contractuel est constitué d'une surface minimale de 1 m² de dalles non assemblées (avec un minimum de 3 dalles). Cet échantillon contractuel donne l'aspect moyen et ses variations (teintes, grains, veines, fossiles...) admises ainsi que la finition de surface requise.

C. 30.2.3.2. CONSTITUTION DES LOTS HOMOGENES

En fonction de la superficie à daller, on définit le nombre de lots homogènes à tester.

Un lot homogène est constitué de dalles de même type, de même provenance (nature et origine) et destinées à un même type d'application. Il correspond à une surface à daller de 500 m² (au maximum).

Le reste de la division par 500 de la surface à daller constitue un lot distinct ou est ajouté au dernier lot suivant que sa valeur atteint ou non 250 m².

Lorsque la surface à daller est inférieure à 500 m², l'ensemble de la fourniture constitue le lot homogène.

Toutefois, avec l'accord du pouvoir adjudicateur, lorsqu'une même fourniture est destinée à des petites surfaces à daller sur différents chantiers, le regroupement en un seul lot homogène est envisageable, pour autant que la surface totale ne dépasse pas 750 m² et que les dalles soient destinées à un même type d'application et soient de même provenance (origine et nature).

C. 30.2.3.3. CONDITIONNEMENT ET ETIQUETAGE DES LOTS

Les dalles sont conditionnées sur palettes ou en caisses.

Le stockage et le conditionnement permettent une protection adéquate, solide et durable des dalles, à la fois pendant la manutention et au cours du transport. Toute contamination est évitée.

Le conditionnement a un poids et des dimensions appropriés au transport et aux moyens de levage.

Chaque lot homogène est stocké séparément et identifié clairement par un code univoque convenu entre les parties. Le code est indiqué sur chaque conditionnement.

C. 30.2.3.4. TRANSPORT ET LIVRAISON

Lors de son transfert sur le lieu de dallage, chaque livraison est accompagnée d'un bon de livraison reprenant les renseignements suivants:

- Le numéro du(des) lot(s) homogène(s)
- le type de dalles;
- les dimensions nominales des dalles;

- la nature lithologique de la pierre
- le nom commercial de la pierre;
- l'origine géographique des dalles (lieu d'extraction et lieu de production si différents);
- les coordonnées du producteur;
- les coordonnées du fournisseur (si différent);
- la quantité de dalles (en m²);
- le nombre et le type de conditionnements;
- la masse totale de la fourniture;
- le lieu, la date d'enlèvement et l'identité du livreur;
- L'adresse et la référence du chantier.

Les renseignements correspondent aux éléments mentionnés dans la déclaration d'origine (selon C. 28.1.1).

Les exigences relatives au marquage CE sont respectées.

Tous les bons de livraison sont signés pour accord par les deux parties et conservés par le pouvoir adjudicateur.

C. 30.2.3.5. ESSAIS DE RECEPTION

En complément aux prescriptions du C. 28.1.2.3, les exigences suivantes sont d'application pour les essais de réception des dalles en pierre naturelle.

Chaque lot homogène est soumis à des essais de réception.

Par lot homogène, 2 échantillons constitués de X dalles chacun (avec un minimum de 1 m²) et destinés aux essais de réception sont prélevés aléatoirement. L'échantillon A est destiné aux essais de réception tandis que l'échantillon B sert aux contre-essais éventuels.

Le nombre X de dalles constituant chaque échantillon est fonction des dimensions des dalles. Il est donné au tableau ci-après:

| Longueur (mm) | Nombre X de dalles |
|---------------|--------------------|
| < 300 | 20 |
| ≥300 et < 600 | 10 |
| ≥ 600 | 5 |

Le procédé d'échantillonnage est convenu entre les parties en fonction du type de dalles et du type de conditionnement.

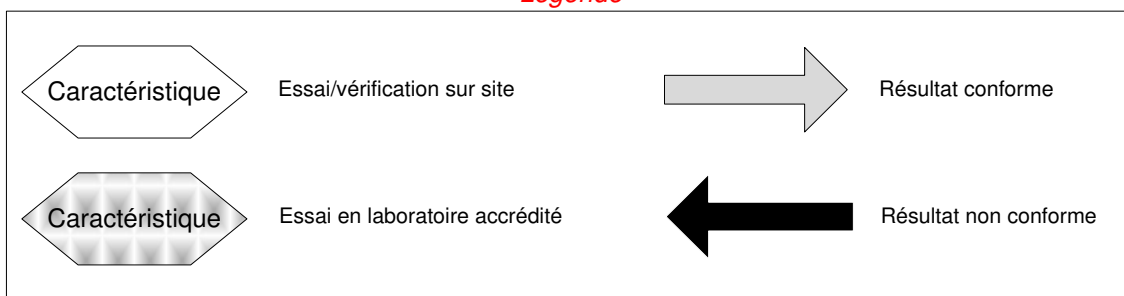
Les exigences relatives à l'identification, l'emballage et le transport des échantillons de la norme NBN EN 1341 sont d'application.

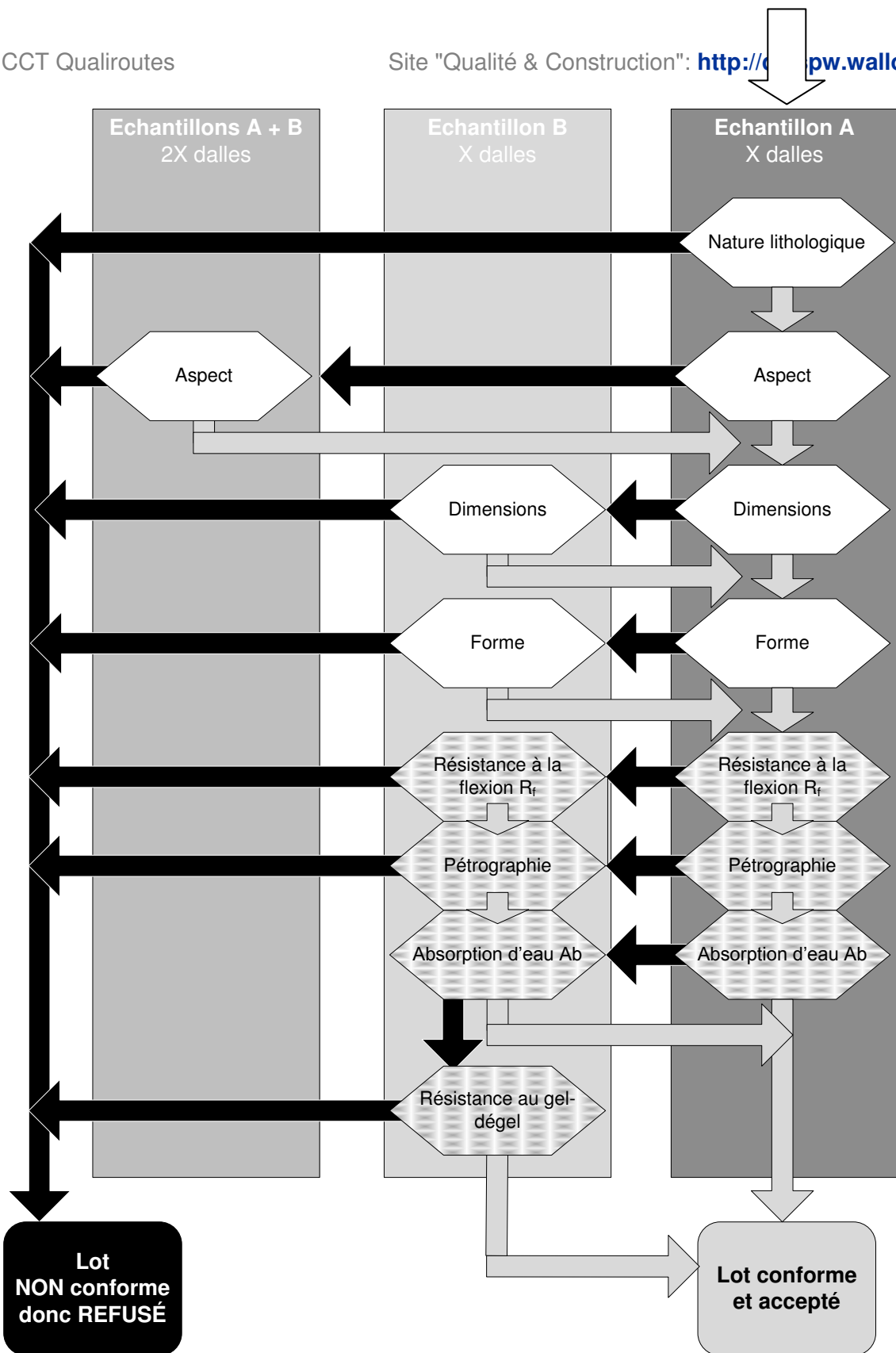
La fourniture du conditionnement est une charge d'entreprise.

L'agent réceptionnaire établira un rapport de prélèvement conforme à cette même norme NBN EN 1341. Le procédé d'échantillonnage y sera également décrit.

Les essais de réception sont réalisés selon le schéma décrit ci-après.

Légende





Réalisation et interprétation des essais de contrôle

Les méthodologies de vérification et les critères de conformité du lot applicables au logigramme d'essais de réception ci-avant sont décrits dans les tableaux C. 30.2.3.5a et C. 30.2.3.5b. Le tableau C. 30.2.3.5a concerne les vérifications et mesures réalisées in situ. Le tableau C. 30.2.3.5b se rapporte aux essais confiés à un laboratoire de contrôle externe accrédité.

En résumé,

- Les essais/vérifications sur site sont effectués sur les X dalles qui constituent l'échantillon. Ils concernent la nature lithologique, l'aspect, les dimensions et la forme;
- Pour les essais en laboratoire accrédité, les X dalles sont réparties de manière à constituer les éprouvettes suivantes:
 - 10 éprouvettes sont destinées à l'essai de flexion, la flexion étant réalisée perpendiculairement au plan de stratification, lequel est identifié au préalable;
 - 3 éprouvettes sont réservées à l'analyse pétrographique;
 - 6 éprouvettes pour la détermination de l'absorption d'eau;

Le cas échéant, la résistance au gel-dégel est déterminée sur (10+1) éprouvettes. L'essai est suivi d'un essai de flexion.

Les éprouvettes respectent les dimensions exigées par les normes d'essai. Pour l'analyse pétrographique, les éprouvettes testées proviennent de dalles différentes. Pour les autres essais, les éprouvettes sont prélevées à partir d'un maximum de dalles disponibles dans l'échantillon.

Chaque étape de ces essais de contrôle peut conduire au refus du lot, conformément au logigramme ci-avant et aux critères mentionnés dans les tableaux C. 30.2.3.5a et C. 30.2.3.5b.

Dans le cas où un test de contre-essai (échantillon B ou échantillons A+B) conclut à la non-conformité du lot, la vérification des autres caractéristiques n'est pas poursuivie.

Tableau C.30.2.3.5a – Essais/vérifications sur site

| Caractéristiques | | Méthodologie | Critères de conformité individuels | | | Critères de conformité globaux | | |
|-----------------------------|---|--|--|---------|---------------------------------|--------------------------------|---------------------------------|--------------------|
| | | | | | | Echantillon A | Echantillon B | Echantillons A + B |
| Nature lithologique | | Vérification macroscopique | Conformité à la nature lithologique annoncée dans le certificat d'origine et la DoP du produit. | | | 100% CF | | |
| Aspect | Global (teintes, texture, structure) | Vérification visuelle. | Comparaison par rapport à l'échantillon contractuel En fonction du nombre de teintes | 1 | 100% CF | | 90% CF | |
| | | | | 2 | Variation des proportions ≤ 10% | | Variation des proportions ≤ 10% | |
| | | | | > 2 | Proportions similaires | | Proportions similaires | |
| | Finition et patine | Vérification visuelle | Comparaison par rapport à l'échantillon contractuel. | | 100% CF | | 90% CF | |
| | Éléments proscrits | Vérification visuelle | Absence d'éléments proscrits tels que définis dans le rapport d'acceptation de l'échantillon contractuel | | 100% CF | | | |
| Particularités de structure | <ul style="list-style-type: none"> NIT 220 §6.2 pour la « pierre bleue de Belgique dite petit granite » PTV845 §3 pour les autres roches carbonatées Sans objet pour les autres roches | | | 100% CF | | 90% CF | | |
| Dimensions | Largeur | Mesure réalisée selon CME.21.01 Moyenne arrondie au mm de 2 mesures à 1/3 et 2/3 de la dimension. | Moyenne dans l'intervalle de dimension toléré ¹⁰ | 90% CF | 90% CF | | | |
| | Longueur | | | 90% CF | 90% CF | | | |
| | Épaisseur | Mesure réalisée selon CME.21.01 Moyenne arrondie au mm de 2 mesures (min et max estimés visuellement) | | 90% CF | 90% CF | | | |
| Forme | Diagonales de la face vue | Mesure réalisée selon CME.21.01 | Critère du §4.2.2.1 de la NBN EN 1341 en fonction de la classe spécifiée | 90% CF | 90% CF | | | |
| | Irrégularité de surface ¹¹ | Vérification à l'aide d'un peigne selon CME 21.01. | Écart par rapport à l'épaisseur nominale: + 20 / - 0 mm | 100% CF | 100% CF | | | |
| | | | Ecart ≤ valeur déclarée sur la DoP | 90% CF | 90% CF | | | |

CF = conforme

¹⁰ Cet intervalle de dimension toléré [a-c; b+c] est donné par l'intervalle [a; b] défini dans les § relatifs aux types et formats de dalles auquel s'ajoute la tolérance dimensionnelle "±c".

¹¹ Conformément à la norme NBN EN 1341, cette caractéristique n'est vérifiée que pour les dalles clivées.

Tableau C.30.2.3.5b – Essais en laboratoire accrédité

| Caractéristiques | Méthodologie | Critères de conformité individuels | Critères de conformité globaux | | |
|---------------------------------------|---|---|--------------------------------|------------------------|--------------------|
| | | | Echantillon A | Echantillon B | Echantillons A + B |
| Résistance à la flexion | NBN EN 12372 sur 10 éprouvettes Flexion perpendiculaire à la stratification | $R_{fi} \geq E^-$ déclarée dans la DoP | 9 CF (sur 10) | 9 CF (sur 10) | |
| Péetrographie | NBN EN 12407 sur 3 dalles avec 1 lame par dalles. Humidification avant découpage de la lame (dans la zone restant humide). <i>Cas particulier des roches sédimentaires: lame perpendiculaire à la stratification.</i> Description de tout élément pouvant mettre en péril la durabilité de la pierre ¹² | Dénomination macroscopique + Dénomination microscopique + Absence d'éléments à faible résistance mécanique et/ou hautement absorbants | 3 CF (sur 3) | 3 CF (sur 3) | |
| Absorption d'eau | NBN EN 13755 sur 6 éprouvettes | $Ab_i \leq Ab_{max}$ déclarée dans la DoP | 5 CF (sur 6) | 5 CF (sur 6) | |
| Résistance au gel-dégel ¹³ | NBN EN 12371 sur (10 + 1) éprouvettes Essai technologique (56 cycles) + NBN EN 12372 sur 10 éprouvettes | ΔR_f moyenne avant et après cycles de gel-dégel | | $\leq 20\%$ en moyenne | |

CF= conforme

- Avec
- R_{fi} = résistance à la flexion individuelle
 - E^- = valeur minimale attendue, déclarée dans la DoP
 - Ab_i = absorption d'eau individuelle
 - Ab_{max} = absorption d'eau maximale, déclarée dans la DoP

¹² Un examen pétrographique, réalisé conformément à la procédure spécifiée dans la NBN EN 12407, donne une indication sur la présence d'éléments à faible résistance mécanique et/ou hautement absorbants qui peuvent être dégradés par l'action du gel-dégel. ». Parmi ceux-ci, on peut citer orientation préférentielle de minéraux (délitement), minéraux connus pour leur grande altérabilité, etc.

¹³ Cette caractéristique n'est déterminée qu'après échec du test d'absorption d'eau.

Autres caractéristiques particulières supplémentaires

Lorsque les documents du marché mentionnent d'autres spécifications supplémentaires, la conformité du produit est vérifiée pour chaque lot suivant les normes d'essais et les critères d'acceptation précisés dans les documents du marché.

C. 30.2.3.6. PROCES VERBAL DE RECEPTION TECHNIQUE PREALABLE

Pour chaque lot homogène, un procès-verbal de réception est rédigé et mentionne au moins les éléments suivants:

- L'identification du chantier (pouvoir adjudicateur, lieu, CSC, adjudicataire);
- La description des dalles (type, nature lithologique, nom commercial, dimensions nominales);
- L'origine des dalles (gisement, fournisseur);
- Les liens vers les caractéristiques des dalles (DoP, fiche technique éventuelle);
- Les éléments requis par l'annexe B à la NBN EN1341 en ce qui concerne le prélèvement dont l'identification et la taille du lot et son emplacement de stockage;
- L'identification des échantillons prélevés;
- Le nombre X de dalles constituant chaque échantillon;
- Les personnes effectuant les essais de réception;
- Les équipements utilisés pour les essais de réception;
- Les résultats détaillés des essais de réception effectués au moment du prélèvement (conformément aux exigences du C. 30.2.3.5) pour l'échantillon A et, si nécessaire, pour l'échantillon B;
- Les critères d'évaluation et les conclusions sur la conformité du lot après évaluation de chacune des caractéristiques reprises au C. 30.2.4 ou C. 30.2.5 d'application;
- Le détail des essais confiés à un laboratoire externe accrédité précisé (caractéristique, norme d'essai, dalles concernées, délais de réalisation et remarques éventuelles).

Ce procès-verbal de réception est identifié par un numéro unique. Il est daté et signé par le responsable de la procédure de réception, représentant le pouvoir adjudicateur. Chaque page est numérotée.

Une copie de ce procès-verbal est transmise à l'adjudicataire.

Après réception des rapports d'essais des laboratoires accrédités, les résultats sont évalués conformément au logigramme ci-avant. Si nécessaire, l'échantillon B pour contre-essai est transmis à un laboratoire externe accrédité pour l'essai incriminé, choisi de commun accord entre les parties. Après réception de l'ensemble des résultats d'essais, un procès-verbal final complète le procès-verbal initial et statue sur la conformité du lot à réceptionner.

C. 30.2.4. DALLES DE BALISAGE EN PIERRE NATURELLE

Le balisage permet de délimiter des zones particulières telles que passages pour piétons, places de parking, marquages au sol, bandes structurantes, etc. Ces zones peuvent être circulées ou non.

C. 30.2.4.1 NATURE ET ORIGINE GEOLOGIQUE

Les dalles de balisage présentent des teintes et/ou des finitions de surface contrastées par rapport à de celles du revêtement de fond.

Nature et origine géologique sont définies aux C. 28.2 à C. 28.5. Outre les aspects esthétiques, les performances de la pierre constituent évidemment un critère de choix.

On peut citer l'emploi fréquent de pierre bleue bouchardée ou clivée, etc.

Les bancs de grès jaune (pierre d'avoine) sont exclus.

C. 30.2.4.2 TYPES ET FORMATS

Sont usuellement admis les dalles régulières de formats définis dans le tableau C. 30.2.5.
Les dalles de balisage peuvent également présenter un démaigri de leurs chants.

Lorsque le projet comporte des dalles d'autres dimensions, celles-ci doivent répondre aux impositions du C.30.2.1.

Les dalles "tout-venant" sont exclues.

C. 30.2.4.3. EXIGENCES**C. 30.2.4.3.1. DIMENSIONS**

Les dalles répondent aux exigences dimensionnelles définies au point 4.2. de la NBN EN 1341. Les documents du marché précisent les classes relatives aux écarts.

A défaut, le tableau ci-après mentionne les classes de tolérances dimensionnelles applicables.

| Caractéristiques dimensionnelles | § NBN EN 1341 | Classes de tolérance par défaut |
|----------------------------------|---------------|---------------------------------|
| Dimensions en plan | 4.2.2.1 | 2 |
| Épaisseur | 4.2.2.2 | 2 |
| Diagonales de la face vue | 4.2.2.1 | 2 |

C. 30.2.4.3.2. ABSORPTION D'EAU

Plus de 80 % des valeurs mesurées sont inférieures à la valeur maximale attendue déclarée par le producteur.

C. 30.2.4.3.3. RESISTANCE EN FLEXION ET CLASSE D'UTILISATION

Le tableau du C.30.2.2b définit des classes d'utilisation en fonction de la charge de rupture en flexion de la pierre.

La valeur minimale attendue, déclarée dans la DoP, répond à la classe d'utilisation requise.
Les documents du marché précisent cette classe d'usage. Par défaut, la classe 6 est d'application.

C. 30.2.4.3.4. GEL-DEGEL

Après l'essai, la réduction de la résistance en flexion est inférieure à 20%.

C. 30.2.4.3.5. RESISTANCE A L'USURE

La résistance à l'usure Capon maximale attendue, déclarée dans la DoP, est ≤ 28 mm.

Plus de 80 % des valeurs mesurées sont inférieures à la valeur maximale attendue déclarée par le producteur.

C. 30.2.4.3.6. RESISTANCE AU GLISSEMENT

La résistance moyenne au glissement USRV en milieu humide, déclarée dans la DoP, est ≥ 35 .

Plus de 80 % des valeurs mesurées sont supérieures à la valeur moyenne déclarée par le producteur.

Cette exigence ne s'applique pas si les dalles sont surfacées en relief ou clivées (dont la rugosité de surface est > 1.0 mm mesurée selon NBN EN 13373). Ils sont considérés non glissants sans exécuter l'essai (NBN EN 14231).

Les dalles surfacées en relief ou clivées sont supposées détenir une résistance au glissement satisfaisante. Elles ne peuvent pas être testées de façon fiable (NBN EN 1341).

C. 30.2.4.3.7. RESISTANCE AU POLISSAGE ACCELERE

En voirie circulée, le PSV de la roche mère est supérieur à 0,50.

C. 30.2.5. DALLES EN PIERRE NATURELLE POUR ZONES PIETONNES ET CYCLABLES

C. 30.2.5.1 NATURE ET ORIGINE GEOLOGIQUE

La nature et l'origine géologique sont définies aux C. 28.2 à C. 28.5. Outre les aspects esthétiques, les performances de la pierre constituent évidemment un critère de choix.

Les bancs de grès jaune (pierre d'avoine) sont exclus.

C. 30.2.5.2 TYPES ET FORMATS

Sont usuellement admis les dalles de types et formats définis ci-après:

| Type | Nature de la pierre | Façonnage | Format nominal | Largeur de la face vue (cm) | Longueur de la face vue (cm) | Classe d'épaisseur nominale (cm) |
|------------|-------------------------|---|--------------------|-----------------------------|------------------------------|----------------------------------|
| Régulières | Roches carbonatées | 2 faces clivées/sciées et 4 chants sciés | 30 x 30 x 5 | 30 | 30 | 5 |
| | | | 15 x 15 x 5 | 15 | 15 | 5 |
| | Grès neuf | 4 chants clivés retouchés ¹⁴ (léger démaigri des chants) | largeur/ épaisseur | 15 ou 20 ou 25 ou 30 | libre de 20 à 40 | 4 à 7 |
| | | | 15 x 15 | 14 à 16 | 14 à 16 | 4 à 7 |
| | | | 15 x 20 | 14 à 16 | 17 à 25 | 4 à 7 |
| | Réemploi (pierre bleue) | Chants et faces sciés | 30/8 | 30 | libre de 20 à 60 | 8 |
| | | | 40/8 | 40 | | |
| | Tout-venant | Toutes natures | | | | |

Lorsque le projet comporte des dalles régulières d'autres dimensions, celles-ci doivent répondre aux impositions du C. 30.2.1.

¹⁴ 2 chants parallèles peuvent être sciés. Seuls les chants clivés retouchés sont démaigris.

C. 30.2.5.2. EXIGENCES**C. 30.2.5.2.1. DIMENSIONS**

Les dalles répondent aux exigences dimensionnelles définies au point 4.2. de la NBN EN 1341. Les documents du marché précisent les classes relatives aux écarts.

Pour les dalles "tout-venant", seule la tolérance d'épaisseur est applicable.

A défaut, le tableau ci-après mentionne les classes de tolérances dimensionnelles applicables.

| Caractéristiques dimensionnelles | § NBN EN 1341 | Classes de tolérance par défaut |
|----------------------------------|---------------|---------------------------------|
| Dimensions en plan | 4.2.2.1 | 2 |
| Epaisseur | 4.2.2.2 | 2 |
| Diagonales de la face vue | 4.2.2.1 | 2 |

C. 30.2.5.2.2. ABSORPTION D'EAU

Plus de 80 % des valeurs mesurées sont inférieures à la valeur maximale attendue déclarée par le producteur.

C. 30.2.5.2.3. RESISTANCE EN FLEXION ET CLASSE D'UTILISATION

Le tableau du C. 30.2.2b définit des classes d'utilisation en fonction de la charge de rupture en flexion de la pierre.

La valeur minimale attendue, déclarée dans la DoP, répond à la classe d'utilisation requise, soit 1 ou 2 en zones piétonnes ou cyclables (voire localement 3 ou 4).

Les documents du marché précisent cette classe d'usage. Par défaut, la classe 6 est d'application.

C. 30.2.5.2.4. GEL-DEGEL

Après l'essai, la réduction de la résistance en flexion est inférieure à 20%.

C. 30.2.5.2.5. RESISTANCE A L'USURE

La résistance à l'usure Capon maximale attendue, déclarée dans la DoP, est ≤ 28 mm.

Plus de 80 % des valeurs mesurées sont inférieures à la valeur maximale attendue déclarée par le producteur.

C. 30.2.5.2.6. RESISTANCE AU GLISSEMENT

La résistance moyenne au glissement USRV en milieu humide, déclarée dans la DoP, est ≥ 35 .

Plus de 80 % des valeurs mesurées sont supérieures à la valeur moyenne déclarée par le producteur.

Cette exigence ne s'applique pas si les dalles sont surfacées en relief ou clivées (dont la rugosité de surface est > 1.0 mm mesurée selon NBN EN 13373). Ils sont considérés non glissants sans exécuter l'essai (NBN EN 14231).

Les dalles surfacées en relief ou clivées sont supposées détenir une résistance au glissement satisfaisante. Elles ne peuvent pas être testées de façon fiable (NBN EN 1341).

C. 30.3. DALLES-GAZON EN BETON ET EN PEHD

Les dalles-gazon en béton sont conformes au PTV 126.

Les documents du marché spécifient la classe de résistance et indiquent si les dalles comportent uniquement des ouvertures de drainage verticales passantes ou si elles sont également munies d'évidements dans la face supérieure.

Sauf spécification contraire dans les documents du marché, les dalles-gazon en béton sont rectangulaires. L'épaisseur est déterminée par la classe de résistance requise.

Les dalles-gazon en béton ont au moins 28 jours d'âge au moment de leur livraison sur le chantier. Toutefois, les dalles-gazon en béton disposant d'une certification volontaire au sens du document de référence QUALIROUTES-A-3 peuvent être livrées sur le chantier à partir de l'âge où elles sont déclarées aptes à l'emploi par le fabricant.

Le programme de réception technique préalable est réalisé conformément aux PTV 100 § 9 et PTV 126.

Les dalles-gazon en PEHD font l'objet de prescriptions particulières dans les documents du marché.

C. 30.4. DALLES DE REPERAGE

C. 30.4.1. MATERIAUX

Les dalles de repérage en béton de ciment sont conformes aux NBN EN 1339 et NBN B 21-211. Sauf spécification contraire dans les documents du marché, les dalles de repérage en béton de ciment appartiennent à la catégorie d'application II a ou III a selon le tableau [C. 30.1](#).

Les dalles de repérage en pierre naturelle sont conformes à la NBN EN 1341.

Les dalles de repérage fabriquées en matériaux préformés et posées sur le support existant (produits appliqués à froid ou à chaud) présentent une adhérence SRV de minimum 45 unités selon la NBN EN 14231.

C. 30.4.2. DESCRIPTION

C. 30.4.2.1. DALLES DE CONDUITE: SIGNAL STRIÉ

C. 30.4.2.1.1. DEFINITION

Signal qui a pour but d'orienter la personne aveugle ou malvoyante. Ce signal, qu'il s'agisse de dallage, de pavage, d'élément préformé ou d'autres produits, est détectable au pied, à la canne et visuellement. L'axe des stries mène à l'endroit où on souhaite guider la personne.

Domaines d'application:

- pour donner l'axe d'une traversée piétonne
- pour conduire à la zone d'attente d'un arrêt de bus ou de tram
- lorsqu'une situation conduit à une désorientation complète.

C. 30.4.2.1.2. CARACTERISTIQUES TECHNIQUES

La couleur du signal est définie dans les documents du marché; à défaut, elle est blanche.

La largeur de fonctionnement du signal podotactile est comprise entre 550 et 650 mm, elle est mesurée entre le milieu des deux reliefs extérieurs.

Les reliefs ont des largeurs comprises entre 16 et 20 mm.

La largeur de la rainure entre deux reliefs est comprise entre 18 et 30 mm. Elle doit toujours être supérieure à la largeur du relief.

La hauteur des reliefs est comprise entre 4,5 et 5,5 mm.
Les reliefs sont en saillie par rapport au niveau environnant.

Le signal ne peut être interrompu de plus de 5 mm du bord de l'élément et au maximum trois fois par mètre courant. De plus, les éléments doivent être jointifs.

Dans le cas des éléments collés l'épaisseur du support est $\leq 3,5$ mm.

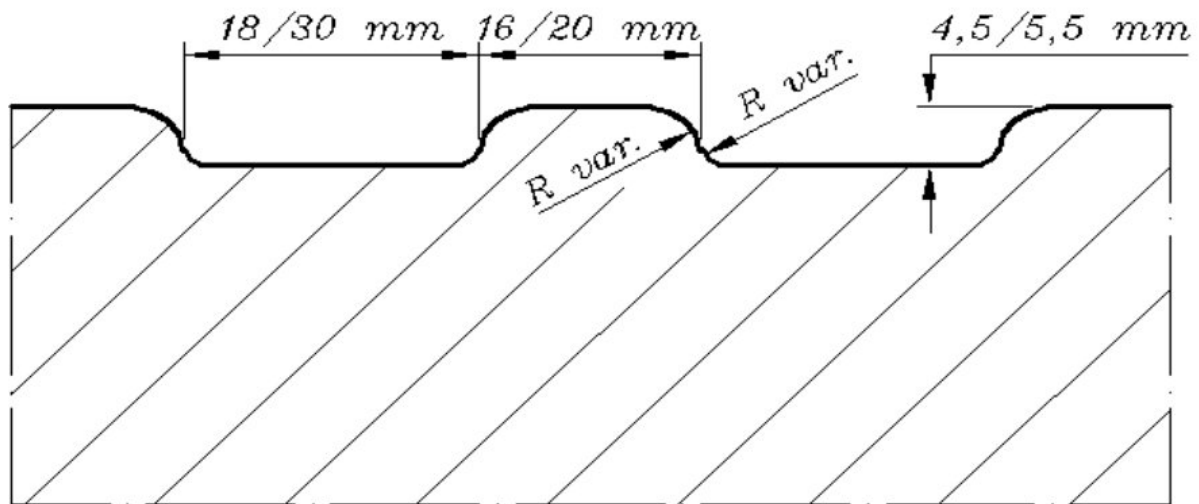


Figure C. 30.4.2.1.2.

C. 30.4.2.2. DALLES D'VEUIL A LA VIGILANCE: SIGNAL A PROTUBERANCES

C. 30.4.2.2.1. DEFINITION

Signal qui a pour but d'éveiller la vigilance de la personne aveugle ou malvoyante à l'approche d'un danger. Ce signal, qu'il s'agisse de dallage, de pavage, d'élément préformé ou d'autres produits, est détectable au pied, à la canne et visuellement.

Domaines d'application:

- signaler une traversée sur trottoir
- signaler un escalier ou un escalator
- signaler un bord de quai.

C. 30.4.2.2.2. CARACTERISTIQUES TECHNIQUES

La couleur du signal est définie dans les documents du marché; à défaut, elle est blanche.

La largeur de fonctionnement du signal podotactile est comprise entre 560 et 680 mm (soit 16 fois la distance d).

La longueur de fonctionnement équivaut à la zone de danger.

Les plots sont circulaires et ont une hauteur comprise entre 4,5 et 5,5 mm

Le diamètre des plots est compris entre 23 et 27 mm à leur base.

La distance d entre deux axes de plots est constante et comprise entre 35 et 42,5 mm.

Les plots sont disposés en quinconce. Ils sont en saillie par rapport au niveau environnant.

Dans le cas des éléments collés l'épaisseur du support est $\leq 3,5$ mm.

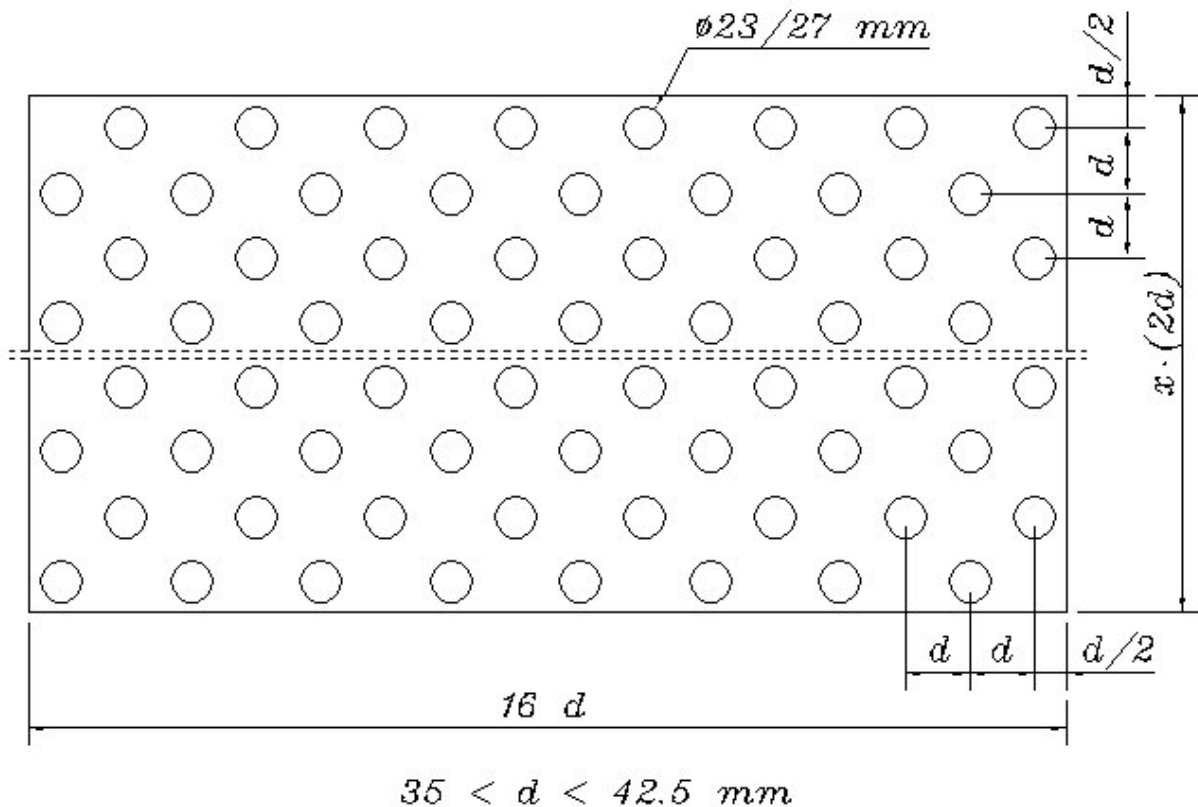


Figure C. 30.4.2.2.

C. 30.4.2.3. DALLES D'INFORMATION: SIGNAL SOUPLE

C. 30.4.2.3.1. DEFINITION

Signal indiquant à la personne aveugle ou malvoyante, la présence d'une information ou un changement de direction dans sa ligne de conduite. Ce signal est détectable au pied, à la canne et visuellement.

Domaines d'application:

- zone d'attente d'arrêt de bus, tram
- changement de la direction ou déviation de la ligne de conduite
- guichet, ascenseur, etc.

C. 30.4.2.3.2. CARACTERISTIQUES TECHNIQUES

Le signal présente une souplesse suffisante pour contraster avec la rigidité des revêtements adjacents.

Le signal souple forme un carré de 60 x 60 cm.

La couleur des dalles est définie dans les documents du marché; à défaut, elle est noire.

La surface est non glissante même par temps de pluie.

Le revêtement souple utilisé résiste aux conditions normales extérieures sans modification importante des propriétés (gel, pluie, UV, variation de température) ainsi qu'au passage occasionnel d'un véhicule.

C. 31. BORDURES

~~C. 31.1. BORDURES EN PIERRE NATURELLE (SUPPRIME ET REMPLACE A PARTIR DU 01/01/2018)~~

~~Les bordures en pierre naturelle sont des éléments linéaires dont la longueur est supérieure à 300 mm et qui sont généralement utilisés comme bord d'une route ou d'un sentier. Leur origine géologique est conforme au [C. 28.1.1](#).~~

~~Les bordures en pierre naturelle pour pavage extérieur répondent aux prescriptions de la NBN EN 1343.~~

~~Les documents du marché définissent les tolérances dimensionnelles et la classe d'usage caractéristiques prescrites par la NBN EN 1343.~~

~~Dans le cas où les bordures courbes possèdent une face arrière plane, la "largeur totale" est la largeur mesurée sur la section transversale qui constitue l'extrémité.~~

~~La réception technique est réalisée pièce par pièce (pour les dimensions, les éclats et les particularités de surface).~~

~~Le tableau C. 31.1 définit les classes d'usage en fonction de la charge de rupture en flexion.~~

| Classe | Charge de rupture en flexion (min) kN | Usage caractéristique |
|--------|---------------------------------------|---|
| 0 | Aucune exigence | Décoration |
| 1 | 0,75 | Bordures posées sur mortier, usage piétonnier uniquement |
| 2 | 3,5 | Zones piétonnières et cyclables. Jardins, balcons |
| 3 | 6,0 | Accès occasionnel de véhicules automobiles, de véhicules légers et de motocyclettes. Entrées de garage |
| 4 | 9,0 | Zones de circulation piétonnières, places de marché empruntées occasionnellement par les véhicules de livraison et de secours |
| 5 | 14,0 | Zones de circulation fréquemment empruntées par des poids lourds |
| 6 | 25,0 | Routes et rues; stations-service |

~~Tableau C. 31.1.~~

~~C. 31.1.1. BORDURES EN PIERRE CALCAIRE~~

~~C. 31.1.1.1. DESCRIPTION~~

~~La qualité de la pierre est contrôlée suivant le [C. 28.1.2](#). La conformité de la catégorie est vérifiée selon la NIT 220.~~

~~Les dimensions sont vérifiées sur chantier. Les éléments qui présentent des éclats, de l'écaillage ou des écornures sur plus de 4 cm² d'une face vue sont refusés. Les particularités inhérentes à la pierre sont admises pour les parties non vues. La pose s'effectue toujours en lits de carrière.~~

~~C. 31.1.1.2. SPECIFICATIONS~~

Les dimensions de la section transversale droite des différents types de bordures en pierre naturelle sont données à la figure C. 31.1.1 et au tableau C. 31.1.1.

Les longueurs des différents types de bordures sont les suivantes:

- types A, B et D: bordures droites — longueur comprise entre 80 et 120 cm
- bordures courbes — longueur développée maximale de la face vue: 125 cm
- type C: bordures droites — longueur comprise entre 30 et 75 cm.

Les sections transversales aux extrémités des bordures sont planes et perpendiculaires à la face supérieure.

Les faces vues sont taillées comme suit:

- types A II et B II: toutes les faces sont sciées
- types A I, B I et D: les faces verticales sont sciées et la face supérieure est taillée mécaniquement (dans le sens de la longueur, à 15 coups/dm, si les documents du marché le spécifient)
- type C: les faces verticales sont sciées, la face supérieure brute est dressée au marteau.

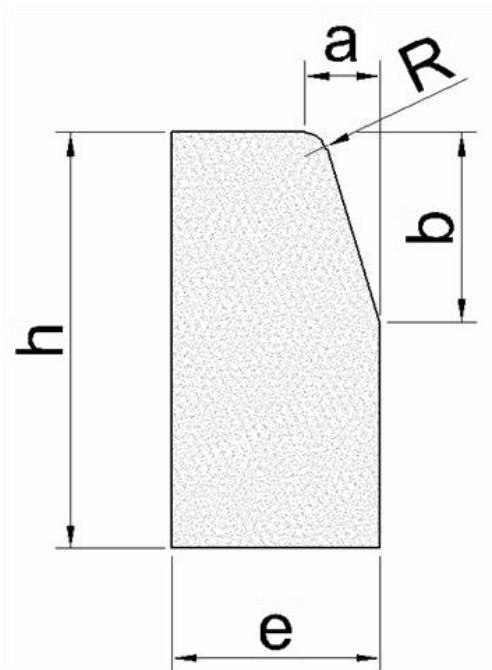


Figure C. 31.1.1.

| Type | h (hauteur totale) cm | a (chanfrein) cm | b (chanfrein) cm | e (largeur totale) cm | R (rayon) cm |
|--------|-----------------------|------------------|------------------|-----------------------|--------------|
| A I 1 | 25 | 2 | 2 | 15 | 0 |
| A I 2 | 30 | 2 | 2 | 15 | 0 |
| A II 1 | 25 | 10 | 10 | 15 | 0 |
| A II 2 | 30 | 10 | 10 | 15 | 0 |
| B I 1 | 25 | 2 | 2 | 20 | 0 |
| B I 2 | 30 | 2 | 2 | 20 | 0 |
| B II | 30 | 15 | 15 | 20 | 0 |
| C I 1 | 25 | 0 | 0 | 8 | 0 |
| C I 2 | 30 | 0 | 0 | 8 | 0 |
| C II 1 | 25 | 0 | 0 | 10 | 0 |
| C II 2 | 30 | 0 | 0 | 10 | 0 |
| D I | 15 | 2 | 2 | 30 | 0 |
| D II | 20 | 2 | 2 | 30 | 0 |
| TEC | 35 | 2 | 16 | 15 | 2 |

Tableau C. 31.1.1.

Les différents types de bordures sont précisés dans les documents du marché.

C. 31.1.1.3. EXIGENCES

C. 31.1.1.3.1. DIMENSIONS

Les classes suivantes pour les écarts admissibles sont en vigueur (voir 4.2.1 et 4.2.2 de la NBN EN 1343).

A défaut:

- hauteur: classe 2
- fruit: classe 2.

C. 31.1.1.3.2 GEL-DEGEL

Après l'essai de gel-dégel, il y a moins de 20 % de modification de la résistance en flexion et la perte de masse est < 1%.

C. 31.1.1.3.3. CHOCS THERMIQUES

Après l'essai, les échantillons ne doivent montrer aucune décoloration non souhaitée (p. ex. oxydation) ou dégâts.

Les résultats d'essais décrivent l'évolution de couleur, la formation de taches éventuelles, l'oxydation et les dégâts.

Après l'essai, il y a moins de 20 % de modification du module d'élasticité dynamique et la perte de masse est < 1 %.

C. 31.1.1.3.4. VIEILLISSEMENT ACCELERE AVEC LE SO₂ EN PRESENCE D'HUMIDITE

Après l'essai de vieillissement accéléré, les échantillons ne doivent montrer aucune décoloration non souhaitée (p.ex. oxydation) ou aucun dégât.

Les résultats d'essais décrivent l'évolution de couleur, la formation de taches éventuelles, l'oxydation et les dégâts.

Après l'essai, la perte de masse est $\leq 1\%$.

~~C. 31.1.1.3.5. ABSORPTION D'EAU~~

L'absorption d'eau est inférieure à la valeur déclarée par le producteur.

~~C. 31.1.1.3.6. RESISTANCE EN FLEXION ET CLASSE D'UTILISATION~~

Les bordures sont réparties en classes d'utilisation en fonction d'une charge de rupture calculée, conformément à l'annexe B de la NBN EN 1343, pour des dimensions et une résistance à la flexion minimale définies.

Le tableau [C. 31.1.](#) définit les classes d'usage en fonction de la charge de rupture en flexion.

Le fournisseur donne, par format, la classe d'utilisation calculée.

~~C. 31.1.1.3.7. RESISTANCE A L'USURE~~

La résistance à l'usure est ≤ 24 mm (valeurs individuelles).

~~C. 31.1.1.3.8. RESISTANCE AU GLISSEMENT~~

La résistance au glissement est ≥ 35 (valeur USRV – valeurs individuelles).

~~C. 31.1.2. BORDURES RUSTIQUES EN GRES FAMENNIEN~~

~~C. 31.1.2.1. SPECIFICATIONS~~

La finition comporte une face verticale et deux retours épincés sur 20 cm avec une tolérance de 2 cm.

Les particularités d'aspect ne peuvent nuire à la durabilité du matériau.

Les dimensions sont les suivantes:

- longueur: entre 30 et 60 cm
- hauteur: 20 à 30 cm
- largeur: 8 à 10 cm ou 10 à 12 cm.

Ces dimensions sont précisées dans les documents du marché.

~~C. 31.1.2.2. EXIGENCES~~

~~C. 31.1.2.2.1. DIMENSIONS~~

Les classes suivantes pour les écarts admissibles sont en vigueur (voir 4.2.1 et 4.2.2 de la NBN EN 1343)

A défaut:

- hauteur: classe 2
- fruit: classe 2.

~~C. 31.1.2.2.2. GEL-DEGEL~~

Après l'essai de gel-dégel, il y a moins de 20 % de modification de la résistance en flexion et la perte de masse est $\leq 1\%$.

~~C. 31.1.2.2.3. ABSORPTION D'EAU~~

~~L'absorption d'eau est inférieure à la valeur déclarée par le producteur.~~

~~C. 31.1.2.2.4. RESISTANCE EN FLEXION ET CLASSE D'UTILISATION~~

~~Les bordures sont réparties en classes d'utilisation en fonction d'une charge de rupture calculée, conformément à l'annexe B de la NBN EN 1343, pour des dimensions et une résistance à la flexion minimale définies.~~

~~Le tableau C. 31.1 définit les classes d'usage en fonction de la charge de rupture en flexion.~~

~~Le fournisseur donne, par format, la classe d'utilisation calculée.~~

~~C. 31.1.2.2.5. RESISTANCE A L'USURE~~

~~La résistance à l'usure est ≤ 24 mm (valeurs individuelles).~~

~~C. 31.1.2.2.6. RESISTANCE AU GLISSEMENT~~

~~La résistance au glissement est ≥ 35 (valeur USRV – valeurs individuelles).~~

C. 31 BORDURES (D'APPLICATION A PARTIR DU 01/01/2018)

C. 31.1 BORDURES EN PIERRE NATURELLE

Les présentes dispositions et exigences sont d'application quelle que soit l'origine des bordures (belges ou étrangères / neuves, recyclées ou de réemploi).

Pour les roches sédimentaires, la face supérieure des bordures est parallèle au lit de carrière.

La distinction entre bordures recyclées et de réemploi dépend de l'existence ou non d'une transformation du produit: les bordures recyclées ont subi une transformation; les bordures de réemploi sont réutilisées sans autre modification à l'exception d'un nettoyage éventuel.

Le recyclage et le réemploi peuvent avoir lieu sur place ou dans un centre de traitement. Dans ce dernier cas, ne sont acceptées que les bordures dont la traçabilité est assurée conformément aux exigences du C.28.1.1 et de la législation wallonne en vigueur.

Les bordures de réemploi sont aussi qualifiées de bordures de récupération.

C. 31.1.1 DEFINITION, TYPES ET FORMATS

Définition:

Les bordures en pierre naturelle sont des éléments linéaires dont la longueur est supérieure à 300 mm et qui sont généralement utilisés comme bord d'une route ou d'un sentier.

Les bordures en pierre naturelle pour le pavage extérieur sont conformes aux prescriptions de la NBN EN 1343.

Types

Les bordures sont droites ou courbes.

En fonction de la nature de la pierre, on distingue divers profils de bordure dont le détail est donné aux tableaux du C. 31.1.4.2 et C. 31.1.5.2, respectivement pour les bordures en roche carbonatée et en roche siliceuse.

Formats:

Les formats usuels admis sont repris selon le type de bordures aux C. 31.1.4.2 et C. 31.1.5.2.

Lorsque le projet comporte des bordures d'autres dimensions, l'entrepreneur ne peut proposer que des éléments répondant aux impositions reprises dans la définition d'une bordure.

C. 31.1.2 CLASSES D'UTILISATION

Les bordures sont réparties en classes d'utilisation en fonction d'une charge de rupture minimale P, calculée conformément à l'annexe A de la norme NBN EN 1343, pour des dimensions et une résistance à la flexion minimale attendue R_f, bien définies.

Cette charge de rupture s'obtient par:

| | | | |
|--|------|----------------|--|
| $P = \frac{R_f \times W \times t^2}{1500 \times L \times F_s}$ | avec | P | charge de rupture calculée en kN |
| | | W, L, t | largeur, longueur et hauteur en mm |
| | | R _f | résistance à la flexion minimale attendue en MPa |
| | | F _s | facteur de sécurité. |

Le facteur de sécurité F_s est fixé à 1.6 pour les bordures (selon NBN EN 1343).

Le tableau C. 31.1.2 définit les classes d'utilisation en fonction de la charge de rupture en flexion ainsi calculée.

| Charge de rupture P en kN | Classe d'utilisation | Usage (pour information) |
|---------------------------|----------------------|---|
| pas d'exigence | 0 | Décoration |
| > 0,75 | 1 | Zones piétonnes uniquement (dalles posées sur mortier) |
| > 3,5 | 2 | Zones piétonnes et cyclables; jardins, balcons |
| > 6,0 | 3 | Accès occasionnel de véhicules automobiles, de véhicules légers et de motocyclettes; entrées de garage |
| > 9,0 | 4 | Zones de circulation piétonne, places de marché empruntées occasionnellement par les véhicules de livraison et de secours |
| > 14 | 5 | Zones de circulation piétonne fréquemment empruntées par des poids lourds |
| > 25 | 6 | Routes et rues; stations-service |

Tableau C. 31.1.2

Une classe d'utilisation est calculée pour chaque format.

C. 31.1.3 RECEPTION DES BORDURES EN PIERRE NATURELLE

Cette réception s'applique à tous les types de bordures en pierre naturelle. Elle s'effectue en partie par lots et en partie sur chaque bordure, tel que détaillé au C. 31.1.3.5.

Les prescriptions ci-après complètent les modalités de réception du C. 28.1.2.

C. 31.1.3.1 ECHANTILLON CONTRACTUEL

L'échantillon contractuel est constitué d'au moins une bordure de chaque type (droite et courbe). Cet échantillon contractuel donne l'aspect moyen et ses variations (teintes, grains, veines, fossiles...) admises ainsi que la finition de surface requise.

C. 31.1.3.2 CONSTITUTION DES LOTS HOMOGENES

En fonction du nombre d'unités de conditionnement des bordures destinées au chantier, on définit le nombre de lots homogènes à tester.

Un lot homogène est constitué de bordures de même provenance (nature et origine) et destinées à un même type d'application. Il correspond à maximum 30 unités de conditionnement.

Le reste de la division par 30 du nombre d'unités de conditionnement constitue un lot distinct ou est ajouté au dernier lot suivant que sa valeur atteint ou non 15 unités de conditionnement.

Lorsque le nombre total d'unités de conditionnement de bordures du chantier est inférieur à 30, l'ensemble de la fourniture constitue le lot homogène.

Toutefois, avec l'accord du pouvoir adjudicateur, lorsqu'une même fourniture est destinée à des bordures à poser sur différents chantiers, le regroupement en un seul lot homogène est envisageable, pour autant que le nombre total d'unités de conditionnement de bordures ne dépasse pas 45 et que les bordures soient destinées à un même type d'application et soient de même provenance (origine et nature).

C. 31.1.3.3 CONDITIONNEMENT ET ETIQUETAGE DES LOTS

Les bordures sont conditionnées sur palettes ou dans des caisses (unité de conditionnement).

Le stockage et le conditionnement permettent une protection adéquate, solide et durable des bordures, à la fois pendant la manutention et au cours du transport. Toute contamination est évitée. Les emballages et bandes susceptibles d'endommager les bordures (rouille notamment) sont interdits.

Le conditionnement a un poids et des dimensions appropriés au transport et aux moyens de levage.

Chaque lot homogène est stocké séparément et identifié clairement par un code univoque convenu entre les parties. Le code est indiqué sur chaque conditionnement.

C. 31.1.3.4 TRANSPORT ET LIVRAISON

Lors de son transfert sur le chantier, chaque livraison est accompagnée d'un bon de livraison reprenant les renseignements suivants:

- Le numéro du(des) lot(s) homogène(s)
- le type de bordures;
- les dimensions nominales des bordures;
- la nature lithologique de la pierre
- le nom commercial de la pierre;
- l'origine géographique des bordures (lieu d'extraction et lieu de production si différents);
- les coordonnées du producteur;
- les coordonnées du fournisseur (si différent);
- la quantité de bordures (en m courant);
- le nombre et le type de conditionnements;
- la masse totale de la fourniture;
- le lieu, la date d'enlèvement et l'identité du livreur;
- L'adresse et la référence du chantier.

Les renseignements correspondent aux éléments mentionnés dans la déclaration d'origine (selon C. 28.1.1).

Les exigences relatives au marquage CE sont respectées.

Tous les bons de livraison sont signés pour accord par les deux parties et conservés par le pouvoir adjudicateur.

C. 31.1.3.5 ESSAIS DE RECEPTION

En complément aux prescriptions du C. 28.1.2.3, les exigences suivantes sont d'application pour les essais de réception des bordures en pierre naturelle.

Ces essais de réception sont effectués de préférence sur le lieu de production.

Les vérifications de nature lithologique et d'aspect sont effectuées sur chaque pièce du lot.

Les vérifications dimensionnelles et les essais de réception en laboratoire sont réalisés sur des échantillons de chaque lot. Le procédé d'échantillonnage est le suivant:

- Par lot homogène, 3 unités de conditionnement sont choisies au hasard.
- Dans chacune d'elle, X bordures sont prélevées aléatoirement. Le nombre X de bordures est fonction des longueurs de celles-ci.
- Les bordures prélevées par lot sont réparties en 2 échantillons destinés aux essais de réception. L'échantillon A est destiné aux essais de réception tandis que l'échantillon B sert aux contre-essais éventuels.

Le tableau C. 31.1.3.5a ci-après résume les quantités à prélever par lot:

| Longueur (cm) | Nombre de bordures par | | |
|---------------|------------------------------|-----|-----------------|
| | Unité de conditionnement (X) | Lot | Echantillon (Y) |
| < 80 | 8 | 24 | 12 |
| ≥ 80 | 4 | 12 | 6 |

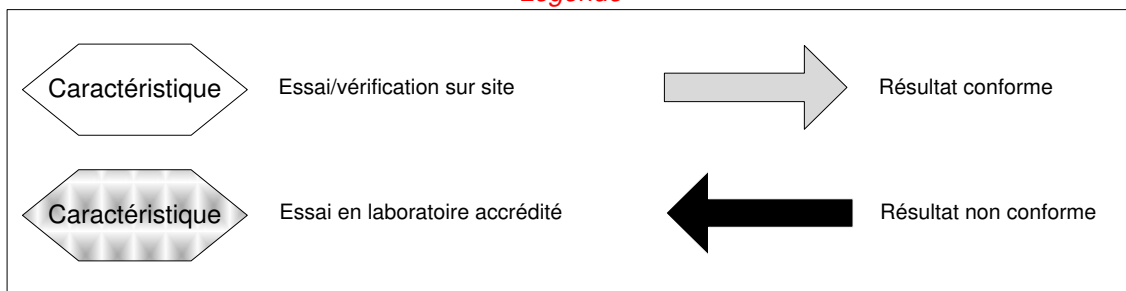
Les exigences relatives à l'identification, l'emballage et le transport des échantillons de la norme NBN EN 1343 sont d'application.

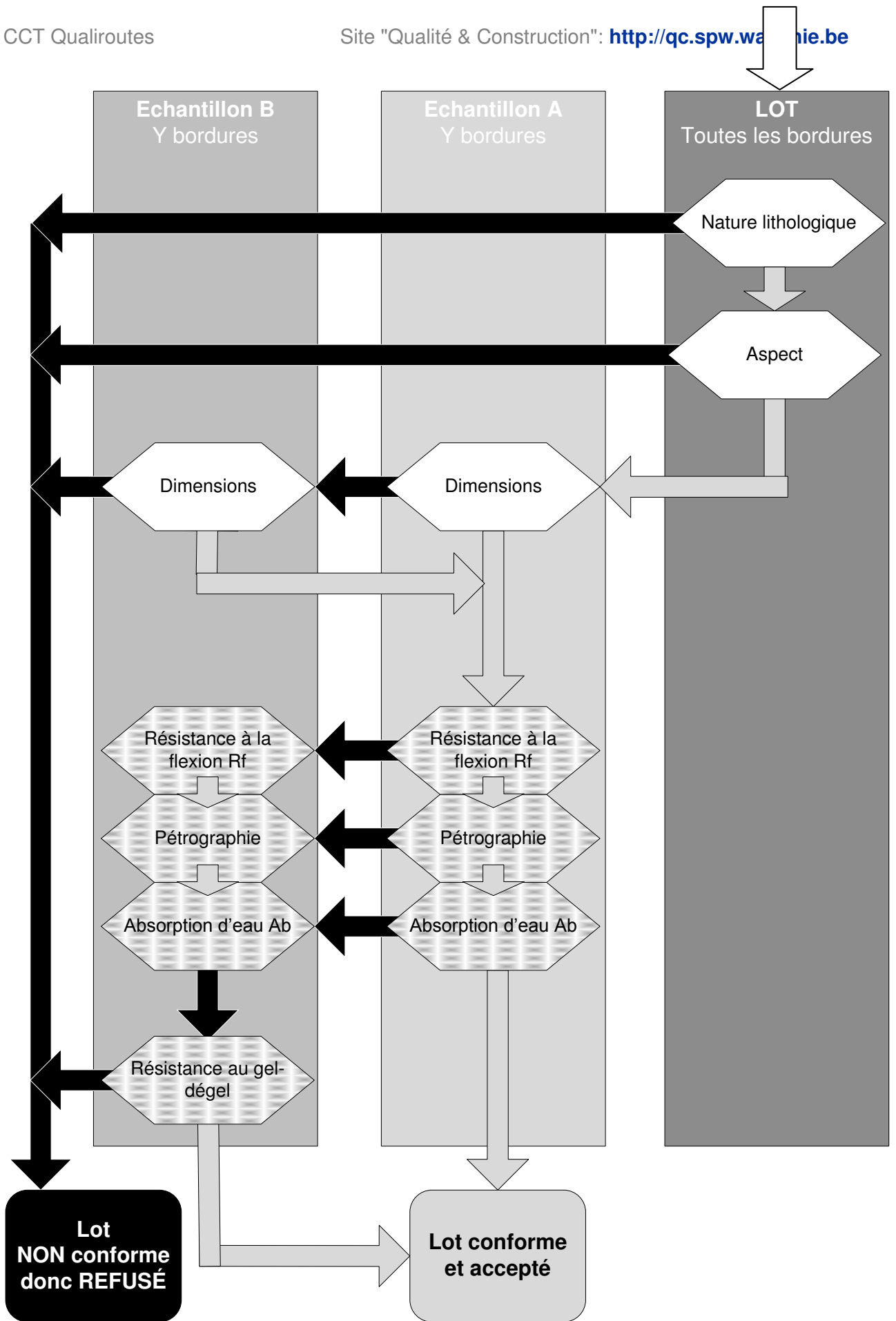
La fourniture du conditionnement des échantillons est une charge d'entreprise.

Le pouvoir adjudicateur établit un rapport de prélèvement selon la norme NBN EN 1343. Le procédé d'échantillonnage y est également décrit.

Les essais de réception sont réalisés selon le schéma décrit ci-après.

Légende





Réalisation et interprétation des essais de contrôle

Les méthodologies de vérification et les critères de conformité du lot applicables au logigramme d'essais de réception ci-avant sont décrits dans les tableaux C. 31.1.3.5b à C. 31.1.3.5d.

- Le tableau C. 31.1.3.5b concerne les vérifications et mesures réalisées in situ sur chaque bordure.
- Le tableau C. 31.1.3.5c décrit les vérifications et mesures effectuées sur chaque élément d'un échantillon.
- Le tableau C. 31.1.3.5d se rapporte aux essais confiés à un laboratoire de contrôle externe accrédité.

En résumé,

- La nature lithologique et l'aspect sont vérifiés sur site sur toutes les bordures du lot. Le cas échéant, les bordures non conformes sont identifiées de façon indélébile.
- Les vérifications dimensionnelles sont effectuées sur site sur les Y bordures qui constituent l'échantillon.
- Pour les essais en laboratoire accrédité, les Y bordures sont réparties de manière à permettre la découpe des éprouvettes suivantes:
 - 10 éprouvettes sont destinées à l'essai de flexion; la flexion étant réalisée perpendiculairement au plan de stratification, lequel est identifié au préalable;
 - 3 éprouvettes sont réservées à l'analyse pétrographique;
 - 6 éprouvettes pour la détermination de l'absorption d'eau.

Le cas échéant, la résistance au gel-dégel est déterminée sur (10+1) éprouvettes. L'essai est suivi d'un essai de flexion.

Les éprouvettes respectent les dimensions exigées par les normes d'essai. Pour l'analyse pétrographique, les éprouvettes testées proviennent de bordures différentes. Pour les autres essais, les éprouvettes sont prélevées à partir d'un maximum de bordures disponibles dans l'échantillon.

Chaque étape de ces essais de contrôle peut conduire au refus du lot, conformément au logigramme ci-avant et aux critères mentionnés dans les tableaux C. 31.1.3.5b à C. 31.1.3.5d.

Dans le cas où un test conclut à la non-conformité du lot, la vérification des autres caractéristiques n'est pas poursuivie.

Tableau C. 31.1.3.5b – Essais/vérifications sur site de chaque bordure du lot

| Caractéristiques | | Méthodologie | Critères de conformité individuels | Critères de conformité globaux |
|---------------------|--|--|--|--------------------------------|
| Nature lithologique | | Vérification macroscopique | Conformité à la nature lithologique annoncée dans le certificat d'origine et la DoP du produit. | 100% CF |
| Aspect | Global (teintes, texture, structure) | Vérification visuelle | Comparaison par rapport à l'échantillon contractuel | 100% CF |
| | Finition et patine | Vérification visuelle | Comparaison par rapport à l'échantillon contractuel | 100% CF |
| | Éléments proscrits | Vérification visuelle | Absence d'éléments proscrits tels que définis dans le rapport d'acceptation de l'échantillon contractuel | 100% CF |
| | Particularités de structure ^a | <ul style="list-style-type: none"> • NIT 220 §6.2 pour la "pierre bleue de Belgique dite petit granit" • PTV845 §3 pour les autres roches carbonatées • Sans objet pour les autres roches | | 100% CF |

CF = conforme

^a Lorsque des éléments présentent des éclats, de l'écaillage ou des écornures sur plus de 4 cm² d'une face vue, la partie concernée de cet élément doit être éliminée. Les particularités inhérentes à la pierre sont admises pour les parties non vues.

Tableau C. 31.1.3.5c – Essais/vérifications sur site sur tous les éléments des échantillons représentatifs du lot

| Caractéristiques | | Méthodologie | Critères de conformité individuels | Critères de conformité globaux ^b | |
|------------------|-------------------|--|--|---|---------------|
| | | | | Échantillon A | Échantillon B |
| Dimensions | Largeur totale | Mesure réalisée selon CME 21.01 Moyenne arrondie au mm de 2 mesures à 1/3 et 2/3 de la dimension | Moyenne dans l'intervalle de dimension toléré ^c | 90% CF | 90% CF |
| | Hauteur totale | Mesure réalisée selon CME 21.01 Moyenne arrondie au mm de 2 mesures (min et max estimés visuellement) | | 90% CF | 90% CF |
| | Fruit | Mesure réalisée selon CME 21.01 Vérification à l'aide d'un gabarit et de jauges d'épaisseur | Aucun écart supérieur à la tolérance | 90% CF | 90% CF |
| | Chanfrein | | | 90% CF | 90% CF |
| | Rayon | | | 90% CF | 90% CF |
| | Hauteur épincée | Mesure réalisée selon CME 21.01 Minimum 1 mesure par face | Aucun écart supérieur à la tolérance | 90% CF | 90% CF |
| | Hauteur démaigrie | | Rapport hauteur démaigrie / hauteur totale $\leq 1/3$ | 90% CF | 90% CF |

CF = conforme

- ^b Si la proportion de bordures conformes est comprise entre 70 % et 90 %, le fournisseur
- Soit reprend le lot non conforme
 - Soit procède à un tri du lot sur place et remplace les bordures non conformes; les nouvelles bordures sont à leur tour soumises au contrôle.
- Si la proportion de bordures conformes est inférieure à 70 %, le lot est refusé.
- ^c Cet intervalle de dimension toléré [a-c; b+c] est donné par l'intervalle [a; b] défini dans les § relatifs aux types et formats de bordures auquel s'ajoute la tolérance dimensionnelle « $\pm c$ »

Tableau C. 31.1.3.5d – Essais en laboratoire accrédité

| Caractéristiques | Méthodologie | Critères de conformité individuels | Critères de conformité globaux | |
|--------------------------------------|---|---|--------------------------------|------------------------|
| | | | Échantillon A | Échantillon B |
| Résistance à la flexion | NBN EN 12372 sur 10 éprouvettes Flexion perpendiculaire à la stratification | $R_{fi} \geq E^-$ déclarée sur la DoP | 9 CF (sur 10) | 9 CF (sur 10) |
| Pétrographie | NBN EN 12407 sur 3 bordures avec 1 lame par bordure. Humidification avant découpage de la lame (dans la zone restant humide). <i>Cas particulier des roches sédimentaires: lame perpendiculaire à la stratification.</i> Description de tout élément pouvant mettre en péril la durabilité de la pierre ^d | Dénomination macroscopique + Dénomination microscopique + Absence d'éléments à faible résistance mécanique et/ou hautement absorbants | 3 CF (sur 3) | 3 CF (sur 3) |
| Absorption d'eau | EN 13755 sur 6 éprouvettes | $Ab_i \leq Ab_{max}$ déclarée sur la DoP | 5 CF (sur 6) | 5 CF (sur 6) |
| Résistance au gel-dégel ^e | EN 12371 sur (10 + 1) éprouvettes Essai technologique (56 cycles) + EN 12372 sur 10 éprouvettes | ΔR_f moyenne avant et après cycles de gel-dégel | | $\leq 20\%$ en moyenne |

CF= conforme

- Avec
- R_{fi} = résistance à la flexion individuelle
 - E^- = valeur minimale attendue, déclarée sur la DoP
 - Ab_i = absorption d'eau individuelle
 - Ab_{max} = absorption d'eau maximale, déclarée sur la DoP

^d Un examen pétrographique, réalisé conformément à la procédure spécifiée dans la NBN EN 12407, donne une indication sur la présence d'éléments à faible résistance mécanique et/ou hautement absorbants qui peuvent être dégradés par l'action du gel-dégel. Parmi ceux-ci, on peut citer orientation préférentielle de minéraux (délitement), minéraux connus pour leur grande altérabilité

^e Cette caractéristique n'est déterminée qu'après échec du test d'absorption d'eau.

Autres caractéristiques particulières supplémentaires

Lorsque les documents du marché mentionnent d'autres spécifications supplémentaires, la conformité du produit est vérifiée pour chaque lot suivant les normes d'essais et les critères d'acceptation précisés dans les documents du marché. Le cas échéant, des bordures supplémentaires doivent être prélevées à cet effet.

C. 31.1.3.6 PROCES VERBAL DE RECEPTION TECHNIQUE PREALABLE

Pour chaque lot homogène, un procès-verbal de réception est rédigé et mentionne au moins les éléments suivants:

- L'identification du chantier (mandant, lieu, CSC, entrepreneur);
- La description des bordures (type, nature lithologique, nom commercial, dimensions nominales);
- L'origine des bordures (gisement, fournisseur);
- Les liens vers les caractéristiques des bordures (DoP, Fiche Technique);
- Les éléments requis par l'annexe B à la NBN EN 1343 en ce qui concerne le prélèvement dont l'identification et la taille du lot et son emplacement de stockage;
- L'identification des échantillons prélevés;
- Le nombre Y de bordures constituant chaque échantillon;
- Les personnes effectuant les essais de réception;
- Les équipements utilisés pour les essais de réception;
- Les résultats des contrôles de la nature lithologique et de l'aspect;
- Les résultats détaillés des essais de vérifications dimensionnelles effectués (conformément aux exigences du C. 31.1.3.5) pour l'échantillon A et, si nécessaire, pour l'échantillon B;
- Les critères d'évaluation et les conclusions sur la conformité du lot après évaluation de chacune des caractéristiques reprises au C. 31.1.3.5 d'application;
- Le détail des essais confiés à un laboratoire externe accrédité précisé (caractéristique, norme d'essai, bordures concernées, délais de réalisation et remarques éventuelles).

Ce procès-verbal de réception est identifié par un numéro unique. Il est daté et signé par le responsable de la procédure de réception. Chaque page est numérotée.

Une copie de ce procès-verbal est transmise à l'adjudicataire.

Après réception des rapports d'essais des laboratoires accrédités, les résultats sont évalués conformément au logigramme ci-avant. Si nécessaire, l'échantillon B pour contre-essai est transmis à un laboratoire externe accrédité pour l'essai incriminé, choisi de commun accord entre les parties.

Après réception de l'ensemble des résultats d'essais, un procès-verbal final complète le procès-verbal initial et statue sur la conformité du lot à réceptionner.

C. 31.1.4 BORDURES EN ROCHES SEDIMENTAIRES CARBONATEES

C. 31.1.4.1 NATURE ET ORIGINE GEOLOGIQUE

La nature et l'origine géologique sont définies au C.28.2. Outre les aspects esthétiques, les performances de la pierre constituent évidemment un critère de choix.

C. 31.1.4.2 TYPES, FORMATS ET GEOMETRIE

La section transversale d'une bordure est définie à l'aide des paramètres dimensionnels repris à la figure C. 31.1.4.2a ci-après:

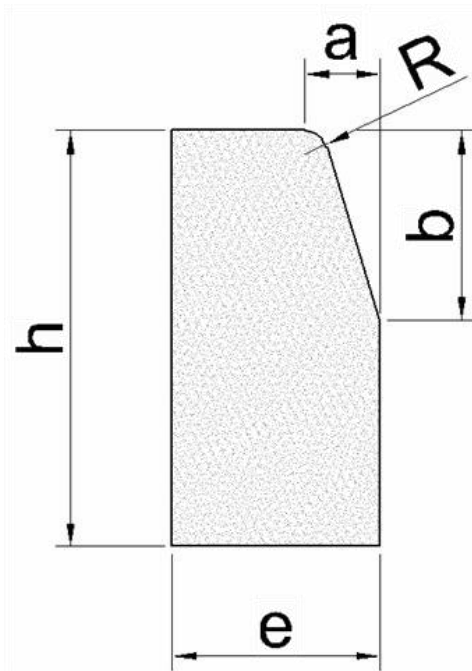


Figure C. 31.1.4.2a

Bordures droites:

Sont usuellement admises les bordures droites en roches sédimentaires carbonatées de formats et finitions définis ci-après:

| Dénomination | | | Largeur totale e (cm) | Hauteur totale h (cm) | Longueur (cm) | Fruit a (cm) | Chanfrein b (cm) | Rayon R (cm) | Finition des faces |
|--------------|----|----|------------------------------------|------------------------------------|------------------|---------------------------|--|---------------------------|---|
| A | I | 1 | 15 | 25 | 80 à 120 | 2 | 2 | 0 | Faces verticales sciées et face supérieure taillée mécaniquement * |
| | | 2 | | 30 | | | | | |
| | II | 1 | | 25 | | 10 | 10 | | |
| | | 2 | | 30 | | | | | |
| B | I | 1 | 20 | 25 | 80 à 120 | 2 | 2 | | Faces verticales sciées et face supérieure taillée mécaniquement * |
| | | 2 | | 30 | | | | | |
| | II | | | 30 | | 15 | 15 | | Toutes les faces sont sciées |
| C | I | 1 | 8 | 25 | 30 à 75 | 0 | 0 | | Faces verticales sciées et face supérieure brute dressée au marteau |
| | | 2 | | 30 | | | | | |
| | II | 1 | 10 | 25 | | | | | |
| | | 2 | | 30 | | | | | |
| D | I | 30 | 15 | 80 à 120 | 2 | 2 | Faces verticales sciées et face supérieure taillée mécaniquement * | | |
| | II | | 20 | | | | | | |
| TEC | | | 15 | 35 | 80 à 120 | 2 | 16 | 2 | Toutes les faces sont sciées et les faces vues sont adoucies. |

Tableau C. 31.1.4.2.

* *Les documents du marché spécifient le type de taille mécanique de la face supérieure (et éventuellement des faces vues).*

Bordures spéciales:

Des formats particuliers peuvent également être prescrits au droit des passages pour piétons, contournement d'arbres...

Les documents du marché précisent la géométrie de ces éléments.

Bordures courbes:

Sont usuellement admises les bordures courbes en roches sédimentaires carbonatées de formats et finitions définis dans le tableau C. 31.1.4.2. ci-avant, à l'exception de la longueur pour laquelle l'imposition est la suivante:

La longueur développée de la face vue est inférieure ou égale à 125 cm.

PARTICULARITES GEOMETRIQUES

Les sections transversales aux extrémités des bordures sont planes et perpendiculaires à la face supérieure.

Dans le cas où les bordures courbes possèdent une face arrière plane, la largeur totale, prise en compte pour le paiement, est la largeur mesurée sur la section transversale qui constitue l'extrémité (voir figure C. 31.1.4.2b ci-après).

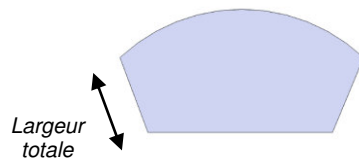


Figure C. 31.1.4.2b

Les documents du marché précisent le type et le format des bordures ainsi que la hauteur vue.

C. 31.1.4.3 EXIGENCES

En fonction du contenu de l'annexe ZA de la NBN EN 1343, certaines performances sont déclarées sur la DoP et dès lors couvertes par le marquage CE. Les autres sont reprises sur une Fiche Technique des bordures, c-à-d document daté, établi par le producteur par lequel celui-ci s'engage sur les performances mentionnées.

C. 31.1.4.3.1 DIMENSIONS

Les bordures répondent aux exigences dimensionnelles définies au point 4.2. de la NBN EN 1343. Les documents du marché précisent les classes relatives aux écarts.

A défaut: le tableau ci-après mentionne les classes de tolérances dimensionnelles applicables.

| Caractéristiques dimensionnelles | § NBN EN 1343 | Classes de tolérance par défaut |
|----------------------------------|---------------|---------------------------------|
| Largeur totale e | 4.2.1 | Classe unique |
| Hauteur totale h | 4.2.1 | 2 |
| Fruit a /Chanfrein b | 4.2.2.1 | 2 |
| Rayon R | ---- | 2 mm |

Les tolérances dimensionnelles sont déclarées sur la Fiche Technique.

C. 31.1.4.3.2 ABSORPTION D'EAU

Plus de 80 % des valeurs mesurées sont inférieures à la valeur maximale attendue déclarée par le producteur sur la Fiche Technique.

C. 31.1.4.3.3 RESISTANCE EN FLEXION ET CLASSE D'UTILISATION

Le tableau du C. 31.1.2 définit des classes d'utilisation en fonction de la charge de rupture en flexion de la pierre.

La valeur minimale attendue, déclarée dans la DoP, répond à la classe d'utilisation requise.

Les documents du marché précisent cette classe d'usage. A défaut, la classe 6 est d'application, sauf pour les bordures spéciales pour lesquelles la classe 5 est de rigueur.

C. 31.1.4.3.4 GEL-DEGEL

Après l'essai, la réduction de la résistance en flexion est inférieure à 20%.

Les valeurs moyennes après et avant 56 cycles de gel/dégel, déclarées sur la DoP, répondent à cette exigence.

C. 31.1.4.3.5 RESISTANCE A L'USURE

La résistance à l'usure Capon maximale attendue est ≤ 24 mm. Elle ne concerne que la face supérieure.

Plus de 80 % des valeurs mesurées sont inférieures à la valeur maximale attendue déclarée par le producteur sur la Fiche Technique.

C. 31.1.4.3.6 RESISTANCE AU GLISSEMENT

La résistance moyenne au glissement USRV en milieu humide est ≥ 35 . Elle ne concerne que la face supérieure.

Plus de 80 % des valeurs mesurées sont supérieures à la valeur moyenne déclarée par le producteur sur la Fiche Technique.

Cette exigence ne s'applique pas si les bordures sont surfacées en relief ou clivées (dont la rugosité de surface > 1.0 mm mesurée selon la NBN EN 13373). Elles sont considérées non glissantes sans exécuter l'essai. (cf. NBN EN 14231).

C. 31.1.5. BORDURES EN GRES FAMENNIENS DU CONDRUZ**C. 31.1.5.1 NATURE ET ORIGINE GEOLOGIQUE**

Nature et origine géologique sont définies au C. 28.3.1. Outre les aspects esthétiques, les performances de la pierre constituent évidemment un critère de choix.

C. 31.1.5.2 TYPES, FORMATS ET GEOMETRIE

Les bordures sont droites.

Sont usuellement admis les formats et finitions définis ci-après:

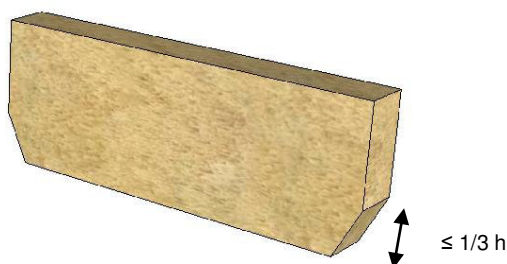
| Finition des faces | Hauteur totale (cm) | Longueur (cm) | Largeur totale (cm) |
|---|---------------------|---------------|---------------------|
| Clivées | 20 à 30 | 30 à 60 | 8 à 10 |
| | | | 10 à 12 |
| Taillées manuellement | | 8 à 10 | |
| | | 10 à 12 | |
| Faces verticales sciées et face supérieure clivée | | 30 à 80 | 6 |
| | | | 8 |
| | | | 15 |

Tableau C. 31.1.5.2

Les documents du marché précisent les dimensions ainsi que la hauteur vue.

PARTICULARITES GEOMETRIQUES

Les faces verticales de la bordure peuvent être épincées sur la hauteur vue avec une tolérance de 2 cm. Les faces latérales des bordures clivées ou taillées manuellement sont démaigrées à leur base sur maximum 1/3 de leur hauteur.



C. 31.1.5.3 EXIGENCES

En fonction du contenu de l'annexe ZA de la NBN EN 1343, certaines performances sont déclarées sur la DoP et dès lors couvertes par le marquage CE. Les autres sont reprises sur une Fiche Technique des bordures, c-à-d document daté, établi par le producteur par lequel celui-ci s'engage sur les performances mentionnées.

C. 31.1.5.3.1 DIMENSIONS

Les bordures répondent aux exigences dimensionnelles définies au point 4.2. de la NBN EN 1343. Les documents du marché précisent les classes relatives aux écarts.

A défaut: le tableau ci-après mentionne les classes de tolérances dimensionnelles applicables.

| Caractéristiques dimensionnelles | § NBN EN 1343 | Classes de tolérance par défaut |
|----------------------------------|---------------|---------------------------------|
| Largeur totale | 4.2.1 | Classe unique |
| Hauteur totale | 4.2.1 | 2 |

Les tolérances dimensionnelles sont déclarées sur la Fiche Technique.

C. 31.1.5.3.2 ABSORPTION D'EAU

Plus de 80 % des valeurs mesurées sont inférieures à la valeur maximale attendue déclarée par le producteur sur la Fiche Technique.

C. 31.1.5.3.3 RESISTANCE EN FLEXION ET CLASSE D'UTILISATION

Le tableau du C. 31.1.2 définit des classes d'utilisation en fonction de la charge de rupture en flexion de la pierre.

La valeur minimale attendue, déclarée dans la DoP, répond à la classe d'utilisation requise. Les documents du marché précisent cette classe d'usage. A défaut, la classe 6 est d'application.

C. 31.1.4.3.4 GEL-DEGEL

Après l'essai, la réduction de la résistance en flexion est inférieure à 20%.

Les valeurs moyennes après et avant 56 cycles de gel/dégel, déclarées sur la DoP, répondent à cette exigence.

C. 31.1.5.3.5 RESISTANCE A L'USURE

La résistance à l'usure Capon maximale attendue est ≤ 24 mm. Elle ne concerne que la face supérieure.

Plus de 80 % des valeurs mesurées sont inférieures à la valeur maximale attendue déclarée par le producteur sur la Fiche Technique.

C. 31.1.5.3.6 RESISTANCE AU GLISSEMENT

La résistance moyenne au glissement USRV en milieu humide-est ≥ 35 . Elle ne concerne que la face supérieure.

Plus de 80 % des valeurs mesurées sont supérieures à la valeur moyenne déclarée par le producteur sur la Fiche Technique.

Cette exigence ne s'applique que si les faces sont sciées.

Les bordures à faces vues clivées sont considérées non glissantes sans exécuter l'essai. (cf NBN EN 14231).

C. 31.2. BORDURES PREFABRIQUEES EN BETON

Les bordures de trottoir préfabriquées en béton sont conformes au type principal I selon les normes NBN EN 1340 et NBN B 21-411.

Les documents du marché spécifient de préférence des bordures de trottoir standard et en précisent le type.

Dans les autres cas, ils précisent le profil transversal et, éventuellement les autres caractéristiques de forme, la longueur, la texture et la couleur des bordures de trottoir.

Le ciment utilisé pour la fabrication des bordures préfabriquées en béton est un ciment low alkali (d'application à partir du 01/01/2018).

Sauf spécification contraire dans les documents du marché, les bordures de trottoir appartiennent à la catégorie d'application I a ou II a selon le tableau C. 31.2.

Le programme de réception technique préalable est réalisé conformément aux directives de l'annexe A de la NBN B 21-411 ainsi que celles de l'annexe B de la NBN EN 1340.

Les bordures de trottoir ont au moins 28 jours d'âge au moment de leur livraison sur le chantier.

Toutefois, les bordures de trottoir disposant d'une certification volontaire au sens du document de référence QUALIROUTES-A-3 peuvent être livrées sur le chantier à partir de l'âge où elles sont déclarées aptes à l'emploi par le fabricant.

| Catégorie | Largeur b (mm) | Classe minimale (Marquage) | | |
|-----------|----------------|---------------------------------------|-------------------------|-------------------------|
| | | Résistance aux agressions climatiques | Résistance à la flexion | Résistance à l'abrasion |
| I a | ≥ 100 | 3 (D) | 2 (T) | 3 (H) |
| I b | | 2 (B) | 2 (T) | 3 (H) |
| II a | < 100 | 3 (D) | 2 (T) | 3 (H) |
| II b | | 2 (B) | 2 (T) | 3 (H) |

Avec:

I a = catégorie de bordures pour revêtements fortement soumis aux sels de déverglaçage et au moins à un trafic de véhicules d'intensité normale

I b = catégorie de bordures pour revêtements faiblement soumis aux sels de déverglaçage et au moins à un trafic de véhicules d'intensité normale

II a = catégories de bordures pour revêtements fortement soumis aux sels de déverglaçage et tout au plus à un trafic de véhicules occasionnel

II b = catégories de bordures pour revêtements faiblement soumis aux sels de déverglaçage et tout au plus à un trafic de véhicules occasionnel

3 (D) = perte de masse après l'essai de gel-dégel d'au maximum 1,0 kg/m² en moyenne et 1,5 kg/m² en individuelle

2 (B) = absorption d'eau d'au maximum 6 % en masse

2 (T) = résistance à la flexion d'au moins 4,0 MPa et d'au moins 5,0 MPa en valeur caractéristique

3 (H) = résistance à l'abrasion d'au maximum 23 mm.

Tableau C. 31.2.

C. 32. BANDES DE CONTREBUTAGE ET FILETS D'EAU PREFABRIQUES EN BETON

Les bandes de contrebutage et les filets d'eau préfabriqués en béton sont conformes à la NBN EN 1340 et au type principal II selon la NBN B 21-411.

Les documents du marché spécifient de préférence des bandes de contrebutage et des filets d'eau standard et en précisent le type.

Dans les autres cas, ils précisent le profil transversal et, éventuellement les autres caractéristiques de forme, la longueur, la texture et la couleur des bandes de contrebutage et des filets d'eau.

Le ciment utilisé pour la fabrication des bandes de contrebutage et filets d'eau préfabriqués en béton est un ciment low alcali (d'application à partir du 01/01/2018).

Sauf spécification contraire dans les documents du marché, les bandes de contrebutage et les filets d'eau appartiennent à la catégorie d'application I a ou II a selon le tableau du [C. 31.2](#).

Le programme de réception technique préalable est réalisé conformément aux directives de l'annexe A de la NBN B 21-411 ainsi que celles de l'annexe B de la NBN EN 1340.

Les bandes de contrebutage et les filets d'eau ont au moins 28 jours d'âge au moment de leur livraison sur le chantier.

Toutefois, les bandes de contrebutage et les filets d'eau disposant d'une certification volontaire au sens du document de référence QUALIROUTES-A-3 peuvent être livrées sur le chantier à partir de l'âge où elles sont déclarées aptes à l'emploi par le fabricant.

C. 33. BORDURES-FILETS D'EAU PREFABRIQUEES EN BETON

Les bordures-filets d'eau préfabriquées en béton sont conformes à la NBN EN 1340 et au type principal III selon la NBN B 21-411.

Les documents du marché spécifient de préférence des bordures-filets d'eau standard et en précisent le type.

Dans les autres cas, ils précisent le profil transversal et, éventuellement les autres caractéristiques de forme, la longueur, la texture et la couleur des bordures-filets d'eau.

Le ciment utilisé pour la fabrication des bordures-filets d'eau préfabriquées en béton est un ciment low alcali (d'application à partir du 01/01/2018).

Sauf spécification contraire dans les documents du marché, les bordures-filets d'eau appartiennent à la catégorie d'application I a ou II a selon le tableau du [C. 31.2](#).

Le programme de réception technique préalable est réalisé conformément aux directives de l'annexe A de la NBN B 21-411 ainsi que celles de l'annexe B de la NBN EN 1340.

Les bordures-filets d'eau ont au moins 28 jours d'âge au moment de leur livraison sur le chantier.

Toutefois, les bordures-filets d'eau disposant d'une certification volontaire au sens du document de référence QUALIROUTES-A-3 peuvent être livrées sur le chantier à partir de l'âge où elles sont déclarées aptes à l'emploi par le fabricant.

C. 34. AUTRES ELEMENTS LINEAIRES PREFABRIQUES EN BETON

C. 34.1. DISPOSITIFS DE RETENUE EN BETON PREFABRIQUE.

C. 34.1.1. DESCRIPTION

Les dispositifs de retenue en béton préfabriqué sont des éléments linéaires destinés à redresser la trajectoire des véhicules. Ils sont réalisés par assemblage d'éléments constitutifs en béton préfabriqué.

C. 34.1.2. SPECIFICATIONS

Les ~~systemes~~ **dispositifs** de retenue en béton préfabriqué sont conformes aux ~~NBN EN 1317-1 et -2, NBN ENV 1317-4 et NBN EN 1317-5~~ **NBN EN 1317-1, -2 et -5**, ainsi qu'au PTV 124.

~~Sauf si le pouvoir adjudicateur~~ **la Direction générale opérationnelle des Routes et des Bâtiments du Service Public de Wallonie (DGO1)** est déjà en possession des documents relatifs au produit proposé, l'adjudicataire fournit ~~au pouvoir adjudicateur à la DGO1~~, minimum 15 jours avant la mise en œuvre du dispositif sur chantier, ~~l'attestation et le certificat CE~~ **la déclaration de performance CE (DoP), le certificat CE délivré par l'organisme de certification, le manuel de pose enregistré par l'organisme de certification CE** ainsi que les rapports d'essais de chocs tels que définis dans les NBN EN 1317. **Les documents sont transmis par courrier électronique à l'adresse "dispositifs.retenue.dgo1@spw.wallonie.be".**

Le manuel de pose enregistré par l'organisme de certification CE est également fourni au fonctionnaire dirigeant au minimum 15 jours avant la mise en œuvre du dispositif sur chantier.

Le ciment utilisé pour la fabrication des dispositifs de retenue en béton préfabriqué est un ciment low alkali (d'application à partir du 01/01/2018).

Les dispositifs ont au moins 28 jours d'âge au moment de leur livraison sur le chantier. Toutefois, les dispositifs disposant d'une certification volontaire au sens du document de référence QUALIROUTES-A-3 peuvent être livrés sur le chantier à partir de l'âge où ils sont déclarés aptes à l'emploi par le fabricant.

C. 34.1.3. RECEPTION TECHNIQUE PREALABLE

~~En matière de durabilité et d'identification du produit, le~~ **Le pouvoir adjudicateur** procède aux vérifications et aux contrôles prévus par les PTV 100 et PTV 124. **Le coût de ces vérifications et contrôles est à charge de l'adjudicataire. Le document de référence Qualiroutes-A-3 définit les frais de réception technique préalable.**

~~Le montant à prendre en compte est de 1,60 euros par m de dispositif de retenue, avec un minimum de 3000,00 euros indexé suivant la formule ci-après:~~

~~Coefficient de révision des prix = $0,8 \times S_n/S_r + 0,2$~~

~~avec:~~

~~— S_n = index de référence des salaires des employés au troisième trimestre 2008~~

~~— S_r = index des salaires des employés au troisième trimestre de l'année précédent l'adaptation.~~

(d'application à partir du 01/01/2018).

C. 34.2. BORDURES D'ÎLOTS DIRECTIONNELS

Les bordures d'îlots directionnels sont conformes à la NBN EN 1340 et au type principal V selon la NBN B 21-411.

Sauf spécification contraire dans les documents du marché, les bordures d'îlots directionnels appartiennent à la catégorie d'application I a ou II a selon le tableau du [C. 31.2](#).

Le programme de réception technique préalable est réalisé conformément aux directives de l'annexe A de la NBN B 21-411 ainsi que celles de l'annexe B de la NBN EN 1340.

Le ciment utilisé pour la fabrication des bordures d'îlots directionnels préfabriquées en béton est un ciment low alkali (d'application à partir du 01/01/2018).

Les bordures d'îlots directionnels ont au moins 28 jours d'âge au moment de leur livraison sur le chantier. Toutefois, les bordures d'îlots directionnels disposant d'une certification volontaire au sens du document de référence QUALIROUTES-A-3 peuvent être livrées sur le chantier à partir de l'âge où elles sont déclarées aptes à l'emploi par le fabricant.

Ces éléments peuvent être pourvus de barreaux lumineux équipés de diodes électroluminescentes.

Les barreaux sont composés d'un extrudé de polycarbonate stabilisé aux UV de 20 mm par 20 mm et de 3 mm d'épaisseur.

Cet extrudé est intégré dans un profilé d'encastrement en aluminium anodisé de 25 mm par 25 mm.

Ces deux parties sont assemblées de telle sorte que l'ensemble soit insensible aux différences de coefficient de dilatation des deux matériaux.

Les diodes sont implantées le long d'un circuit électronique dont la face visible est masquée par une languette métallisée sous vide et présentant un haut pouvoir réfléchissant.

Le barreau est équipé d'un connecteur à visser sur sa face postérieure ou d'un presse-étoupe en polyamide armé avec une longueur de câble H03VVF de 2 x 0,6² de 50 cm. Tous deux sont scellés et inamovibles.

Caractéristiques techniques

Les diodes électroluminescentes utilisées sont de couleur jaune-orangé d'une longueur d'onde de 592 nm avec une ouverture de 23°.

L'intensité en pointe de chaque diode est de 2800 mcd. Les diodes sont disposées à raison de 40 unités au mètre courant.

Le barreau présente une étanchéité IP67 selon la NBN EN 60598 et une résistance aux chocs IK10 selon la NBN EN 50102.

Le barreau fonctionne sous une tension de 24 V.

Les bordures d'îlots directionnels en béton de ciment blanc répondent à l'une des [figures C. 34.2 \(a, b, c\)](#); à défaut, elles sont soumises à l'accord préalable du pouvoir adjudicateur.

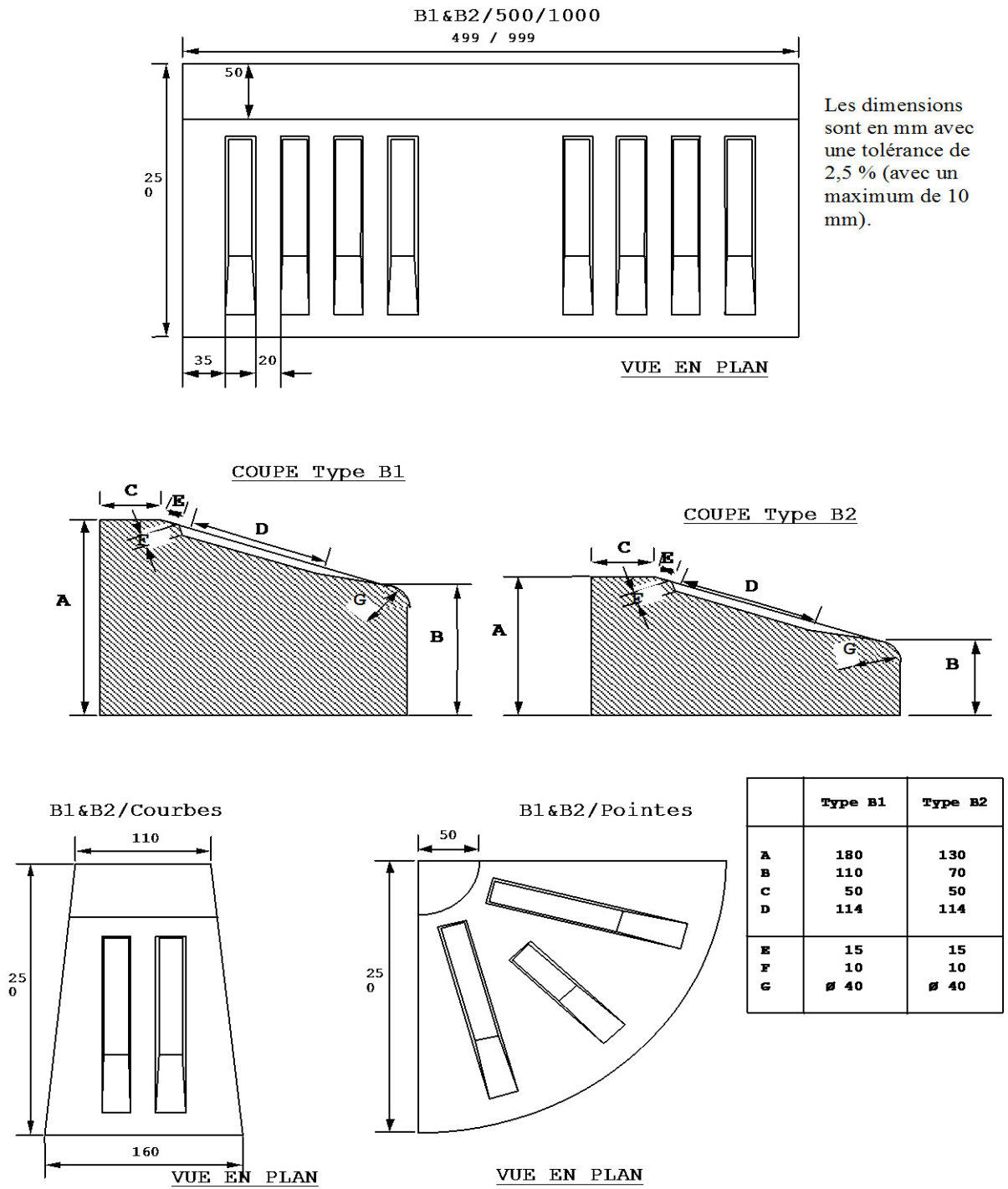


Figure C. 34.2.a. Bordures d'flots directionnels.

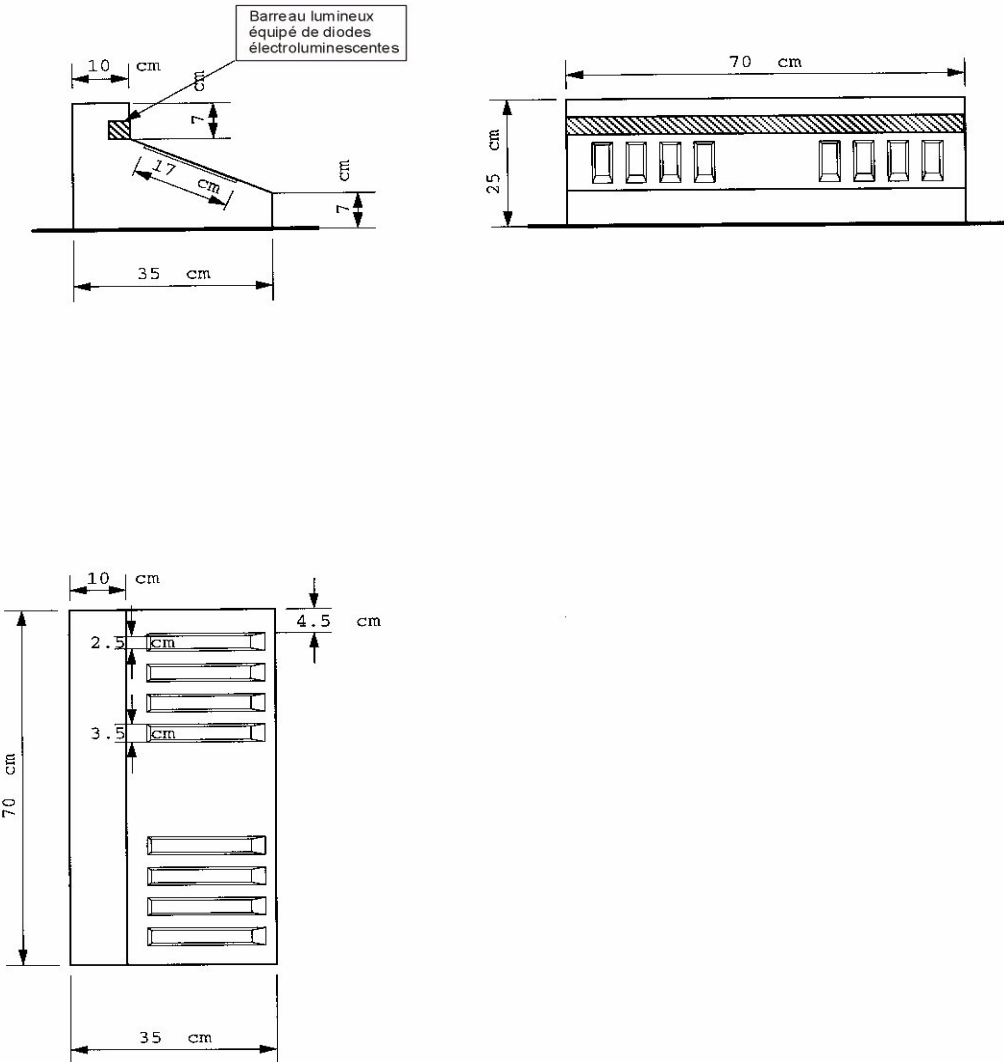


Figure C. 34.2.b. Bordures d'flots directionnels.

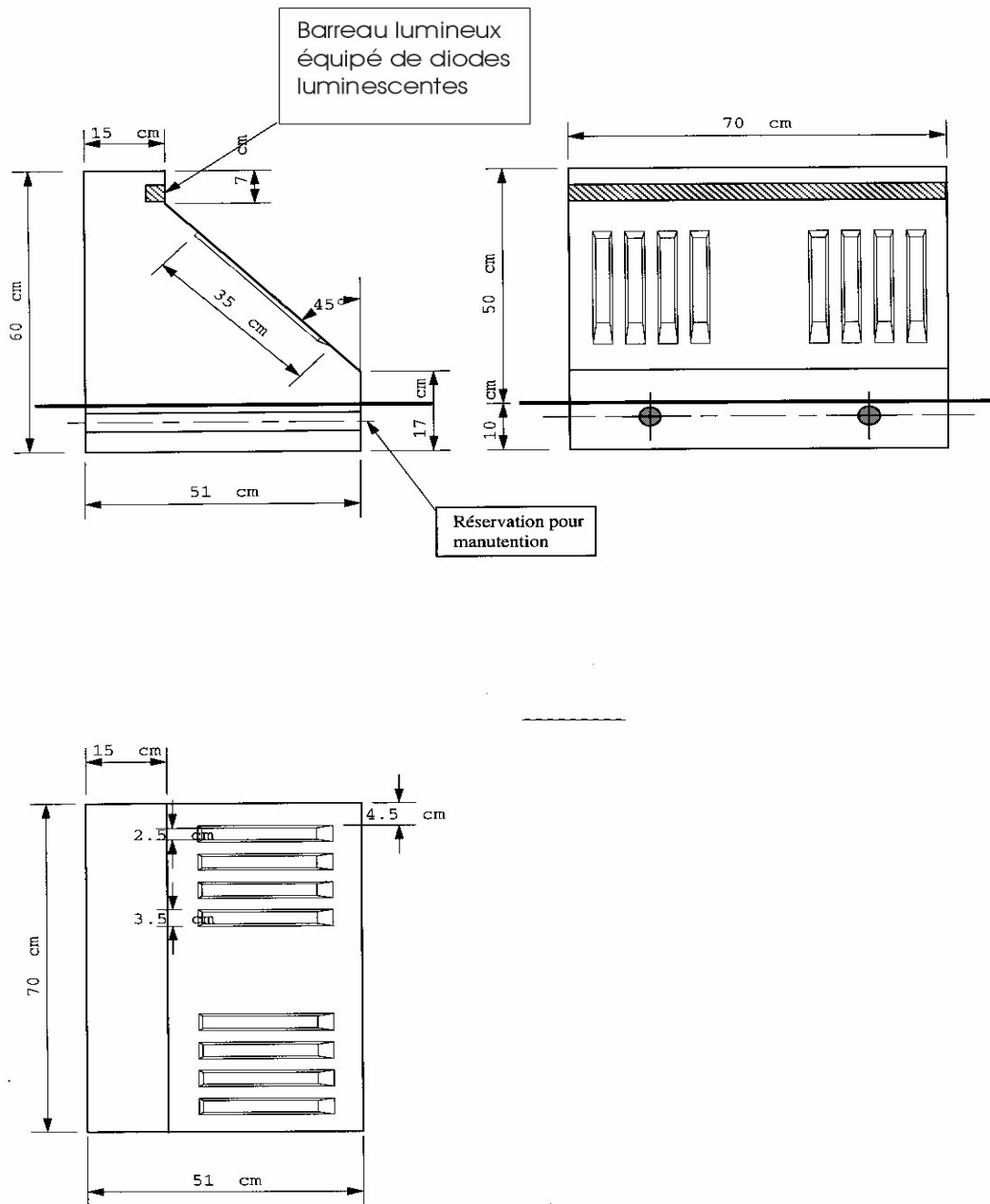


Figure C. 34.2.c.

C. 34.3. DELIMITEURS DE TRAFIC

C. 34.3.1. DELIMITEURS DE TRAFIC BAS EN BETON

Les délimiteurs de trafic sont en béton de ciment blanc et conformes à la NBN EN 1340 ainsi qu'au type principal V selon la NBN B 21-411. Ils répondent à la figure C. 34.3.

Sauf spécification contraire dans les documents du marché, les délimiteurs de trafic appartiennent à la catégorie d'application I a ou II a selon le tableau du C. 31.2.

Le programme de réception technique préalable est réalisé conformément aux directives de l'annexe A de la NBN B 21-411 ainsi que celles de l'annexe B de la NBN EN 1340.

Les délimiteurs de trafic bas en béton ont au moins 28 jours d'âge au moment de leur livraison sur le chantier. Toutefois, les délimiteurs de trafic bas en béton disposant d'une certification volontaire au sens du document de référence QUALIROUTES-A-3 peuvent être livrés sur le chantier à partir de l'âge où ils sont déclarés aptes à l'emploi par le fabricant.

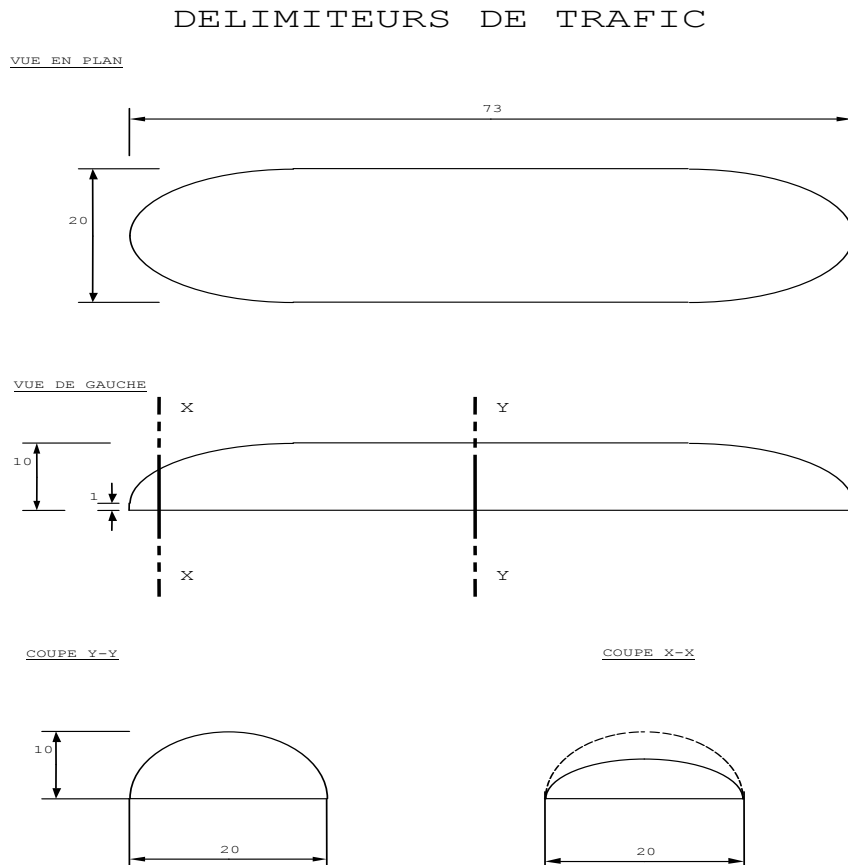


Figure C. 34.3.

C. 34.3.2 DELIMITEURS DE TRAFIC HAUTS EN BETON

Les délimiteurs de trafic hauts en béton sont des bordures de démarcation hautes conformes aux PTV 100 et PTV 124.

Le programme de réception technique préalable est réalisé conformément aux prescriptions des PTV 100 et PTV 124.

Les délimiteurs de trafic hauts en béton ont au moins 28 jours d'âge au moment de leur livraison sur le chantier. Toutefois, les délimiteurs de trafic hauts en béton disposant d'une certification volontaire au sens du document de référence QUALIROUTES-A-3 peuvent être livrés sur le chantier à partir de l'âge où ils sont déclarés aptes à l'emploi par le fabricant.

C. 34.4. BORDURES DE DEMARCATION

Les bordures de démarcation préfabriquées en béton sont conformes à la NBN EN 1340 et au type principal IV selon la NBN B 21-411.

Sauf spécification contraire dans les documents du marché, les bordures de démarcation appartiennent à la catégorie d'application I a ou II a selon le tableau du [C. 31.2](#).

Le programme de réception technique préalable est réalisé conformément aux directives de l'annexe A de la NBN B 21-411 ainsi que celles de l'annexe B de la NBN EN 1340.

Les bordures de démarcation préfabriquées en béton ont au moins 28 jours d'âge au moment de leur livraison sur le chantier. Toutefois, les bordures de démarcation préfabriquées en béton disposant d'une certification volontaire au sens du document de référence QUALIROUTES-A-3 peuvent être livrées sur le chantier à partir de l'âge où elles sont déclarées aptes à l'emploi par le fabricant.

C. 35. CANIVEAUX PREFABRIQUES

Les caniveaux hydrauliques pour l'évacuation des eaux dans les zones de circulation utilisées par les piétons et les véhicules sont conformes à la NBN EN 1433.

C. 35.1. CANIVEAUX SANS GRILLE

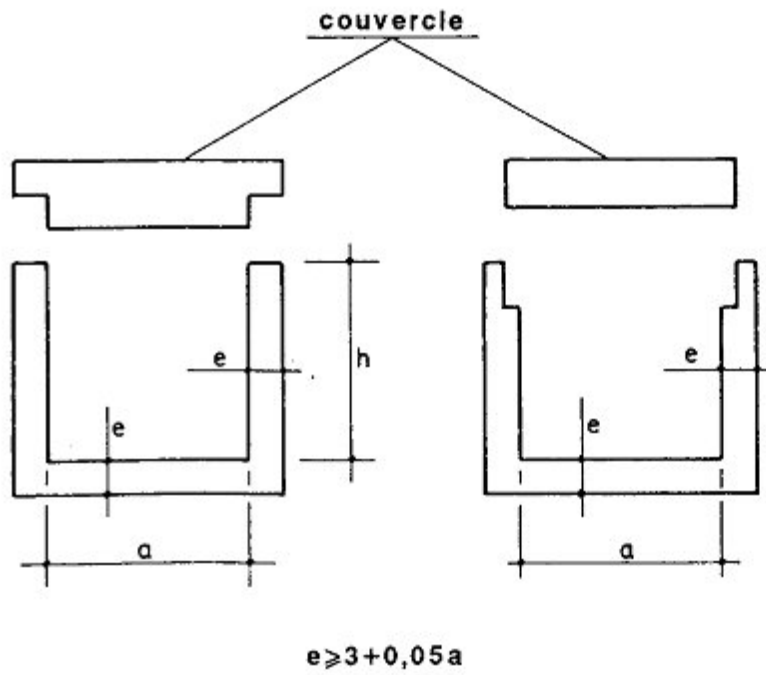
C. 35.1.1. DESCRIPTION

Les caniveaux sans grille sont des conduits à section rectangulaire, semi-circulaire ou trapézoïdale. On distingue les caniveaux ouverts (sans couvercle), les caniveaux avec fente et les caniveaux couverts (avec couvercle).

C. 35.1.2. SPECIFICATIONS

Les conduits sont en béton, en béton de résine synthétique, en béton renforcé de fibres ou en polyester armé.

CANIVEAU RECTANGULAIRE



| TYPE | a | h |
|------|----|----|
| A1 | 20 | 10 |
| A2 | 20 | 15 |
| A3 | 20 | 20 |
| A4 | 20 | 25 |
| B1 | 30 | 20 |
| B2 | 30 | 30 |
| B3 | 30 | 40 |
| B4 | 30 | 50 |
| C1 | 40 | 30 |
| C2 | 40 | 40 |
| C3 | 40 | 50 |
| C4 | 40 | 60 |
| D1 | 50 | 30 |
| D2 | 50 | 40 |
| D3 | 50 | 50 |
| D4 | 50 | 60 |
| E1 | 60 | 30 |
| E2 | 60 | 40 |
| E3 | 60 | 50 |
| E4 | 60 | 60 |

Figure C. 35.1.2.1.

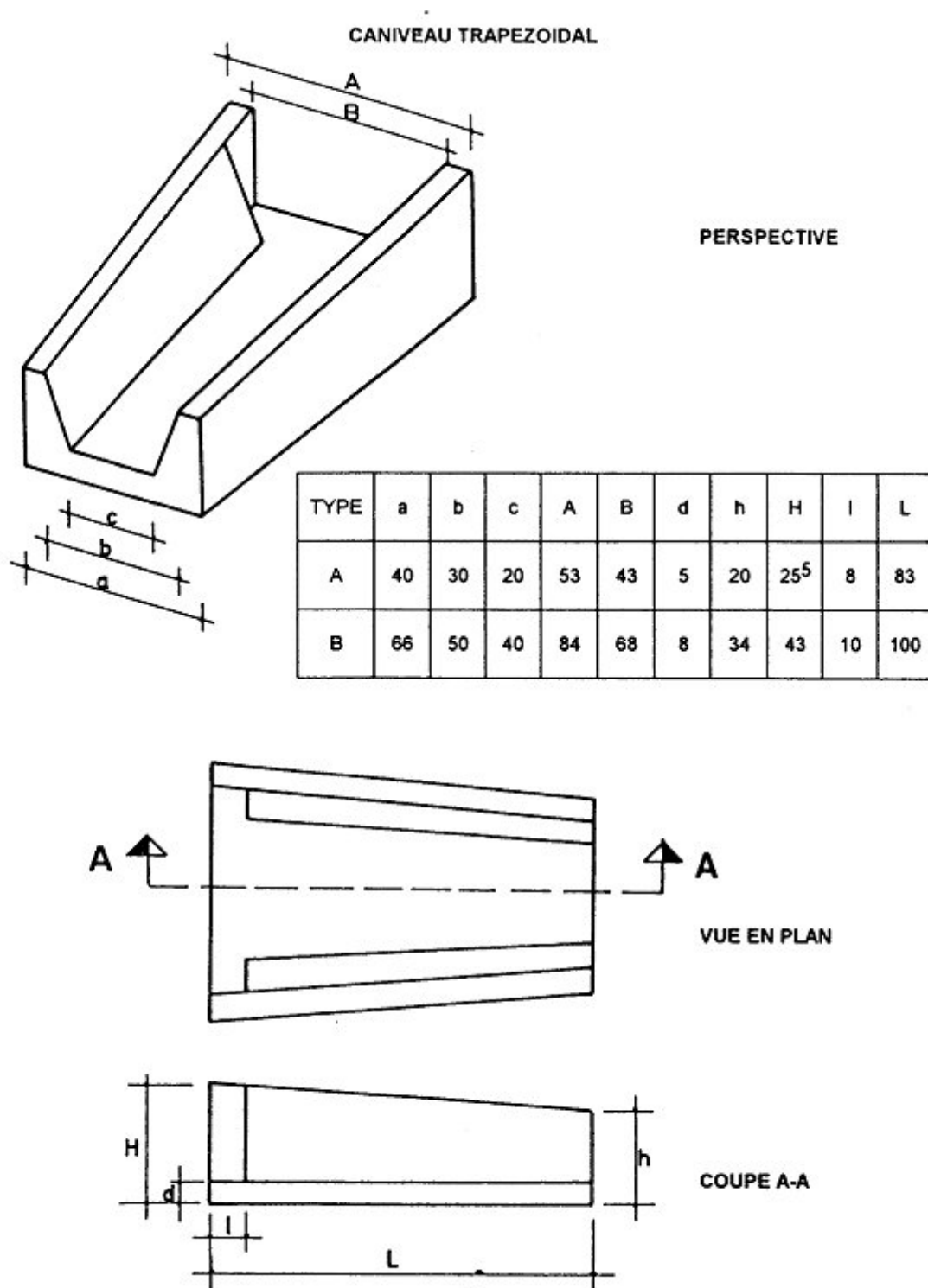


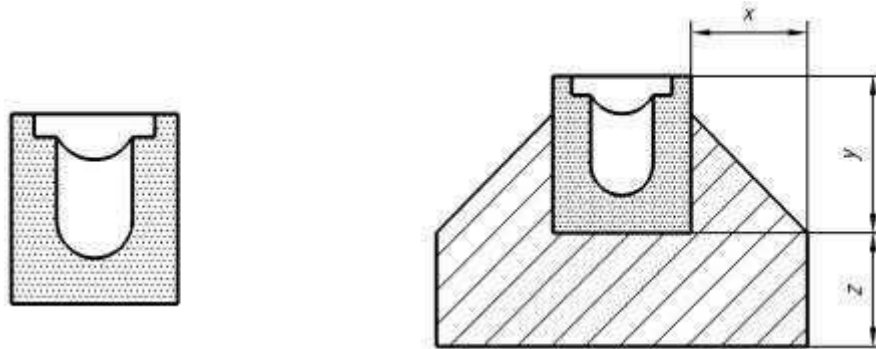
Figure C. 35.1.2.2.

Les documents du marché fixent la classe de résistance (A 15, B 125, C 250, D 400, E 600 ou F900), les dimensions du profil en travers de ces caniveaux et les caractéristiques des couvercles.

La résistance du caniveau correspond aux exigences requises par le lieu d'installation.

Les caniveaux de type I et de type M sont autorisés.

- Caniveau de type I
Caniveau hydraulique ne nécessitant aucun support supplémentaire pour résister aux charges verticales et horizontales de service (voir [figure C. 35.1.2.3](#)).
- Caniveau de type M
Caniveau hydraulique nécessitant un support supplémentaire pour résister aux charges verticales et horizontales de service (voir [figure C. 35.1.2.3](#)).



Exemple de Type I Exemple de Type M
Légende: x , y et z = dimensions du support supplémentaire

Figure C. 35.1.2.3.

C. 35.1.2.1. CANIVEAUX EN BETON SANS GRILLE

Les dimensions sont conformes:

- à la [figure C. 35.1.2.1](#) pour la section rectangulaire
- à la [figure C. 35.1.2.2](#) pour la section trapézoïdale
- aux documents du marché pour les caniveaux avec fente
- aux dimensions des tuyaux en béton non armé de diamètre équivalent pour la section semi-circulaire.

Pour les caniveaux en béton, conformément au tableau 1 (classe 2, marquage W) de la NBN EN 1433, l'absorption d'eau est:

- ≤ 7 % individuellement
- $\leq 6,5$ % en moyenne sur 4 mesures.

Conformément à l'article § 6.3.3.1 de la NBN EN 1433, la résistance caractéristique à la compression mesurée individuellement sur carottes est ≥ 35 MPa.

C. 35.1.2.2. CANIVEAUX EN POLYESTER ARME SANS GRILLE

Les prescriptions sont définies aux documents du marché.

C. 35.2. CANIVEAUX AVEC GRILLE

C. 35.2.1. DESCRIPTION

Les caniveaux avec grille sont des conduits à section extérieure rectangulaire et à section intérieure rectangulaire ou en forme de U ou de V. Ils sont couverts d'une grille métallique.

C. 35.2.2. SPECIFICATIONS

Les conduits sont en béton, en béton de résine synthétique, en béton renforcé de fibres, en béton avec armature traditionnelle ou en matériaux synthétique de type PEHD ou PP.

Les caniveaux de type I et de type M sont autorisés (C. 35.1.2).

La résistance du caniveau correspond aux exigences requises par le lieu d'installation.

C. 35.2.2.1. CANIVEAUX EN BETON AVEC GRILLE

Les parties supérieures sont munies d'une cornière en acier galvanisé ou en acier inoxydable fixée en usine et servant de support à la grille métallique ou en fonte.

La grille, en acier galvanisé, en acier inoxydable ou en fonte, est fixée au moyen de boulons en acier galvanisé ou inoxydable. Dans le cas d'une grille inoxydable, les cornières et boulons sont également en acier inoxydable.

Pour les classes D 400 ou supérieures, l'ensemble grille et cornière présente de préférence un dispositif empêchant tout déplacement de la grille.

La longueur nominale des éléments est de 1 m ou 2 m.

L'absorption d'eau et la résistance à la compression sont conformes au C. 35.1.2.1.

Les documents du marché fixent:

- la classe de résistance (A 15, B 125, C 250, D 400, E 600 ou F 900)
- les dimensions du profil en travers de ces caniveaux
- les caractéristiques des grilles
- le type de sortie:
 - soit un avaloir muni d'un siphon et d'un panier décanteur
 - soit un obturateur avec sortie
 - soit un percement dans le caniveau.

C. 35.2.2.2. CANIVEAUX EN BETON DE RESINE SYNTHETIQUE AVEC GRILLE

Le profil intérieur est réalisé avec ou sans pente d'écoulement en fonction des caractéristiques géométriques.

Les parties supérieures sont munies d'une cornière en acier galvanisé, en acier inoxydable ou en fonte fixée en usine et servant de support à la grille métallique.

La grille, en acier galvanisé, en acier inoxydable ou en fonte, est fixée au moyen de boulons en acier galvanisé ou inoxydable. Dans le cas d'une grille inoxydable, les cornières et boulons sont également en acier inoxydable. Pour les classes D 400 ou supérieures, l'ensemble grille et cornière présente de préférence un dispositif empêchant tout déplacement de la grille.

La longueur nominale des éléments est de 1 m.

Les documents du marché fixent:

- la classe de résistance (A 15, B 125, C 250, D 400, E 600 ou F 900)
- les dimensions du profil en travers de ces caniveaux
- les caractéristiques des grilles
- le type de sortie:
 - soit un avaloir muni d'un siphon et d'un panier décanteur
 - soit un obturateur avec sortie
 - soit un percement dans le caniveau.

C. 35.2.2.3. CANIVEAUX EN PEHD OU PP AVEC GRILLE

Le profil intérieur est réalisé avec ou sans pente d'écoulement en fonction des caractéristiques géométriques.

La grille, en acier galvanisé, en acier inoxydable ou en fonte, est fixée au moyen de boulons ou clipsés. En cas de grille inoxydable, les boulons sont également en acier inoxydable.

Les documents du marché fixent:

- la classe de résistance (A 15, B 125 ou C 250)
- les dimensions du profil en travers de ces caniveaux
- les caractéristiques des grilles
- le type de sortie:
 - soit un avaloir muni d'un siphon et d'un panier décanteur
 - soit un obturateur avec sortie
 - soit un percement dans le caniveau.

C. 36. DISPOSITIFS DE RETENUE EN ACIER, MIXTES ACIER-BOIS ET, LISSES DE SECURITE POUR MOTOCYCLISTES ET EXTREMITES TESTEES **(D'APPLICATION A PARTIR DU 01/01/2018)**

C. 36.1. DISPOSITIFS DE RETENUE EN ACIER

C. 36.1.1. DESCRIPTION

Les dispositifs de retenue en acier sont des éléments linéaires destinés à redresser la trajectoire des véhicules. Ils sont réalisés par assemblage d'éléments constitutifs en acier.

C. 36.1.2. SPECIFICATIONS

Les systèmes **dispositifs** de retenue en acier sont conformes aux ~~NBN EN 1317-1 et -2, NBN ENV 1317-4 et NBN EN 1317-5~~ **NBN EN 1317-1, -2 et -5**, ainsi qu'au PTV 869.

Sauf si ~~le pouvoir adjudicateur~~ **la Direction générale opérationnelle des Routes et des Bâtiments du Service Public de Wallonie (DGO1)** est déjà en possession des documents relatifs au produit proposé, l'adjudicataire fournit ~~au pouvoir adjudicateur à la DGO1~~, minimum 15 jours avant la mise en œuvre du dispositif sur chantier, ~~l'attestation et le certificat CE~~ **la déclaration de performance CE (DoP), le certificat CE délivré par l'organisme de certification, le manuel de pose enregistré par l'organisme de certification CE** ainsi que les rapports d'essais de chocs tels que définis dans les NBN EN 1317. **Les documents sont transmis par courrier électronique à l'adresse "dispositifs.retenue.dgo1@spw.wallonie.be".**

Le manuel de pose enregistré par l'organisme de certification CE est également fourni au fonctionnaire dirigeant au minimum 15 jours avant la mise en œuvre du dispositif sur chantier (d'application à partir du 01/01/2018).

C. 36.1.3. RECEPTION TECHNIQUE PREALABLE

~~En matière de durabilité et d'identification du produit, le~~ **Le** pouvoir adjudicateur procède aux vérifications et aux contrôles prévus par le PTV 869. Le coût de ces vérifications et contrôles est à charge de l'adjudicataire. **Le document de référence Qualiroutes-A-3 définit les frais de réception technique préalable.** ~~Le montant à prendre en compte est de 5,00 euros par m de dispositif de retenue, avec un minimum de 2500,00 euros indexé suivant la formule ci-après:~~

~~Coefficient de révision des prix = $0,8 \times S_n / S_r + 0,2$~~

~~avec:~~

~~— S_n = index de référence des salaires des employés au troisième trimestre 2008~~

~~— S_r = index des salaires des employés au troisième trimestre de l'année précédent l'adaptation.~~

(d'application à partir du 01/01/2018).

C. 36.2. DISPOSITIFS DE RETENUE MIXTES ACIER-BOIS

C. 36.2.1. DESCRIPTION

Les dispositifs de retenue mixtes acier-bois sont des éléments linéaires destinés à redresser la trajectoire des véhicules. Ils sont réalisés par assemblage d'éléments constitutifs en acier et en bois.

C. 36.2.2. SPECIFICATIONS

Les ~~systemes~~ **dispositifs** de retenue mixtes acier-bois sont conformes aux ~~NBN EN 1317-1 et -2, NBN ENV 1317-4 et NBN EN 1317-5~~ **NBN EN 1317-1, -2 et -5**, ainsi qu'au PTV 869.

Sauf si ~~le pouvoir adjudicateur~~ **la Direction générale opérationnelle des Routes et des Bâtiments du Service Public de Wallonie (DGO1)** est déjà en possession des documents relatifs au produit proposé, l'adjudicataire fournit ~~au pouvoir adjudicateur à la DGO1~~, minimum 15 jours avant la mise en œuvre du dispositif sur chantier, ~~l'attestation et le certificat CE~~ **la déclaration de performance CE (DoP), le certificat CE délivré par l'organisme de certification, le manuel de pose enregistré par l'organisme de certification CE** ainsi que les rapports d'essais de chocs tels que définis dans les NBN EN 1317. **Les documents sont transmis par courrier électronique à l'adresse "dispositifs.retenue.dgo1@spw.wallonie.be".**

Le manuel de pose enregistré par l'organisme de certification CE est également fourni au fonctionnaire dirigeant au minimum 15 jours avant la mise en œuvre du dispositif sur chantier (d'application à partir du 01/01/2018).

C. 36.2.3. RECEPTION TECHNIQUE PREALABLE

~~En matière de durabilité et d'identification du produit, le~~ **Le** pouvoir adjudicateur procède aux vérifications et aux contrôles prévus par le PTV 869. Le coût de ces vérifications et contrôles est à charge de l'adjudicataire. **Le document de référence Qualiroutes-A-3 définit les frais de réception technique préalable.**

~~Le montant à prendre en compte est de 6,60 euros par m de dispositif de retenue, avec un minimum de 3275,00 euros indexé suivant la formule ci-après:~~

~~Coefficient de révision des prix = $0,8 \times S_n / S_r + 0,2$~~

~~-avec:~~

~~— S_n = index de référence des salaires des employés au troisième trimestre 2008~~

~~— S_r = index des salaires des employés au troisième trimestre de l'année précédent l'adaptation.~~

~~(d'application à partir du 01/01/2018).~~

C. 36.3. LISSES DE SECURITE POUR MOTOCYCLISTES

C. 36.3.1. DESCRIPTION

Les lisses de sécurité pour motocyclistes sont des éléments linéaires destinés à protéger le corps d'un motard d'un choc trop important lors d'un impact sur un dispositif de retenue. **Elles sont montées sur un dispositif de retenue pour véhicule.** (d'application à partir du 01/01/2018).

Les lisses de sécurité pour motocyclistes sont réalisées par l'assemblage d'éléments de tôles profilées en acier ou d'éléments en matière synthétique.

C. 36.3.2. SPECIFICATIONS

Les lisses de sécurité pour motocyclistes sont conformes aux prescriptions et exigences du **CEN/TS 1317-8** et du PTV 869.

Sauf si ~~le pouvoir adjudicateur~~ la Direction générale opérationnelle des Routes et des Bâtiments du Service Public de Wallonie (DGO1) est déjà en possession des documents relatifs au produit proposé, l'adjudicataire fournit ~~au pouvoir adjudicateur~~ à la DGO1, minimum 15 jours avant la mise en œuvre du dispositif sur chantier, le manuel de pose du fabricant, les rapports d'essais de chocs tels que définis le CEN/TS 1317-8 et dans le PTV 869 ainsi que les coordonnées complètes du laboratoire où ces essais ont été réalisés. Les documents sont transmis par courrier électronique à l'adresse "dispositifs.retenue.dgo1@spw.wallonie.be".

Le manuel de pose du fabricant est également fourni au fonctionnaire dirigeant au minimum 15 jours avant la mise en œuvre du dispositif sur chantier.
(d'application à partir du 01/01/2018).

C. 36.3.3. RECEPTION TECHNIQUE PREALABLE

~~En matière de durabilité et d'identification du produit, le~~ Le pouvoir adjudicateur procède aux vérifications et aux contrôles prévus par le PTV 869. Le coût de ces vérifications et contrôles est à charge de l'adjudicataire. Le document de référence Qualiroutes-A-3 définit les frais de réception technique préalable.

~~Le montant à prendre en compte est de 3,70 euros par m de dispositif de retenue, avec un minimum de 1850,00 euros indexé suivant la formule ci-après:~~

~~Coefficient de révision des prix = $0,8 \times S_n/S_f + 0,2$~~

~~avec:~~

~~— S_n = index de référence des salaires des employés au troisième trimestre 2008~~

~~— S_f = index des salaires des employés au troisième trimestre de l'année précédent l'adaptation.~~

~~(d'application à partir du 01/01/2018).~~

C. 36.4. EXTREMITES TESTEES (D'APPLICATION A PARTIR DU 01/01/2018)

C. 36.4.1. DESCRIPTION

Les extrémités testées sont des éléments placés aux débuts et aux fins de files des glissières métalliques. Elles sont destinées à diminuer les conséquences d'une collision.

Les extrémités testées peuvent également traiter les débuts et les fins de files de dispositifs de retenue en acier-bois ou en béton (préfabriqués ou coulés en place) moyennant l'interposition d'un élément de raccordement entre le dispositif de retenue et l'extrémité testée. L'interposition d'un élément de raccordement peut aussi être nécessaire pour équiper une glissière métallique sensiblement différente de celle sur laquelle l'extrémité testée a été fixée lors des essais de chocs normalisés.

C. 36.4.2. SPECIFICATIONS

Les extrémités testées sont conformes à la NBN 1317-1, à la NBN ENV 1317-4 ainsi qu'au PTV 869.

Sauf si la Direction générale opérationnelle des Routes et des Bâtiments du Service Public de Wallonie (DGO1) est déjà en possession des documents relatifs au produit proposé, l'adjudicataire fournit à la DGO1, minimum 15 jours avant la mise en œuvre du dispositif sur chantier, le manuel de pose du fabricant, les rapports d'essais de chocs tels que définis dans la NBN ENV 1317-4 et dans le PTV 869 ainsi que les coordonnées complètes du laboratoire où ces essais ont été réalisés. Les documents sont transmis par courrier électronique à l'adresse "dispositifs.retenue.dgo1@spw.wallonie.be".

Le manuel de pose du fabricant est également fourni au fonctionnaire dirigeant au minimum 15 jours avant la mise en œuvre du dispositif sur chantier.

C. 36.4.3. RECEPTION TECHNIQUE PREALABLE

Le pouvoir adjudicateur procède aux vérifications et aux contrôles prévus par le PTV 869. Le coût de ces vérifications et contrôles est à charge de l'adjudicataire. Le document de référence Qualiroutes-A-3 définit les frais de réception technique préalable.

C. 37. ATTENUATEURS DE CHOC FIXES

C. 37.1. DESCRIPTION

Les atténuateurs de chocs fixes sont des systèmes destinés à protéger l'utilisateur des obstacles fixes tels que musoirs, piles de pont, poteaux, etc. en absorbant l'énergie cinétique frontale d'une voiture.

C. 37.2. SPECIFICATIONS

Les atténuateurs de chocs fixes sont conformes aux ~~NBN EN 1317-1, -3 et -5~~ NBN EN 1317-1, -3 et -5 ainsi qu'au PTV 869.

Sauf si le ~~pouvoir adjudicateur~~ la Direction générale opérationnelle des Routes et des Bâtiments du Service Public de Wallonie (DGO1) est déjà en possession des documents relatifs au produit proposé, l'adjudicataire fournit ~~au pouvoir adjudicateur~~ à la DGO1, minimum 15 jours avant la mise en œuvre du dispositif sur chantier, la déclaration de performance CE (DoP), le certificat CE délivré par l'organisme de certification, le manuel de pose enregistré par l'organisme de certification CE ainsi que les rapports d'essais de chocs tels que définis dans les NBN EN 1317 ~~ainsi que les coordonnées complètes du laboratoire où ces essais ont été réalisés~~. Les documents sont transmis par courrier électronique à l'adresse "dispositifs.retenue.dgo1@spw.wallonie.be".

Le manuel de pose enregistré par l'organisme de certification CE est également fourni au fonctionnaire dirigeant au minimum 15 jours avant la mise en œuvre du dispositif sur chantier.

Les éléments constitutifs en acier présentent:

- une qualité d'acier, selon le ~~C. 16.6~~, identique à celle des pièces correspondantes du prototype testé lors de l'essai de choc normalisé
- la même géométrie et les mêmes dimensions que les pièces correspondantes du prototype testé lors de l'essai de choc normalisé
- un traitement de protection par galvanisation à chaud conforme à la NBN EN ISO 1461.

~~Les éléments constitués d'autres matières présentent les mêmes caractéristiques mécaniques, technologiques, géométriques et dimensionnelles que les éléments correspondants du prototype testé lors de l'essai de choc normalisé.~~

(d'application à partir du 01/01/2018).

C. 37.3. RECEPTION TECHNIQUE PREALABLE

~~Le pouvoir adjudicateur ou son délégué procède à la vérification:~~

- des performances de l'atténuateur sur base des rapports d'essais de chocs
- ~~de la conformité du produit fini au prototype testé lors de l'essai de choc normalisé.~~

Le pouvoir adjudicateur procède aux vérifications et aux contrôles prévus par le PTV 869. Le coût de ces vérifications et contrôles est à charge de l'adjudicataire. Le document de référence Qualiroutes-A-3 définit les frais de réception technique préalable (d'application à partir du 01/01/2018).

C. 38. TUYAUX

C. 38.1. TUYAUX ETANCHES NON SOUMIS A PRESSION INTERNE

C. 38.1.1. DESCRIPTION

Les tuyaux étanches sont des éléments circulaires, ovoïdes ou elliptiques préfabriqués, de diverses longueurs, assemblés au moyen de joints étanches.

Les prescriptions concernant les pertuis préfabriqués sont données au C. 44.

C. 38.1.2. TUYAUX EN BETON

C. 38.1.2.1. TUYAUX CIRCULAIRES ET OVOÏDES EN BETON

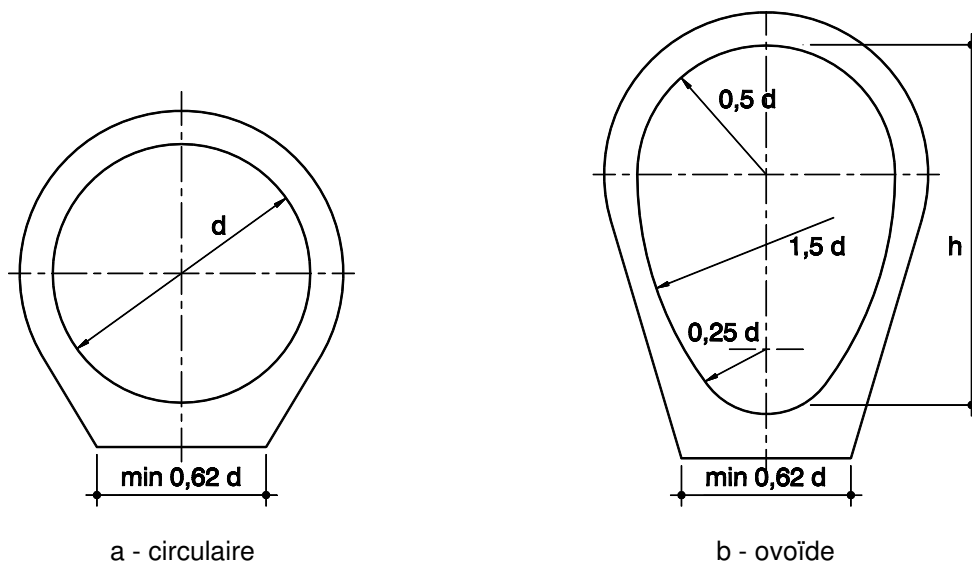
Les tuyaux et pièces complémentaires en béton non armé, béton fibré acier et béton armé et les tuyaux de fonçage en béton armé sont conformes à la NBN EN 1916 et à son complément national NBN B 21-106.

Les modalités de réception technique préalable sont décrites dans l'annexe Q de la NBN B 21-106.

Les documents du marché spécifient si une étanchéité accrue est prescrite. Dans ce cas, les prescriptions du PTV 21-106 s'appliquent aux tuyaux pouvant être soumis à occasionnellement une pression supérieure à 5m de colonne d'eau (50 kPa) et jusqu'à 10m de colonne d'eau (100 kPa) de par leur profondeur de pose ou d'autres circonstances.

Les documents du marché spécifient le diamètre intérieur nominal DN pour les tuyaux circulaires suivant le tableau 3 de la NBN B 21-106.

Les documents du marché spécifient les dimensions intérieures pour les tuyaux ovoïdes suivant le tableau 4 de la NBN B 21-106.



Caractéristiques dimensionnelles de la section transversale des éléments
(exemples avec embase)

Sauf spécification contraire des documents du marché, les tuyaux sont fabriqués au moyen d'un béton à résistance accrue aux sulfates conforme à la NBN B 21-106, § 4.3.8.

Le programme de réception technique préalable est réalisé conformément aux directives de l'annexe Q de la NBN B 21-106.

Les tuyaux en béton disposant d'une certification volontaire au sens du document de référence QUALIROUTES-A-3 peuvent être livrés sur le chantier à partir de l'âge où ils sont déclarés aptes à l'emploi par le fabricant. Dans le cas contraire, ils ont au moins 28 jours d'âge au moment de leur livraison sur le chantier.

L'étanchéité est réalisée soit avec un joint incorporé au collet soit avec un joint glissant collé en usine ou ancré mécaniquement sur l'about mâle.

L'étanchéité est réalisée conformément à la NBN EN 1916 (annexe E) et à la NBN B 21-106.

Accessoires de levages

Le tuyau de diamètre intérieur ≥ 1200 mm doit être soit équipé d'accessoires de levage incorporés ou ancrés en usine, soit livré avec les accessoires non intégrés nécessaires à la pose.

Tous les accessoires sont conformes au 4.1.1.8. de la NBN B 21-106.

C. 38.1.2.1.1. TUYAUX EN BETON NON ARME

La classe de résistance des tuyaux circulaires en béton non armé est celle définie au tableau 6 de la NBN B 21-106 en fonction du diamètre intérieur nominal DN, sauf si les documents du marché prescrivent une classe de résistance supérieure.

La classe de résistance des tuyaux ovoïdes en béton non armé est de 90, sauf si les documents du marché prescrivent une classe de résistance supérieure.

C. 38.1.2.1.2. TUYAUX EN BETON FIBRE ACIER

La classe de résistance des tuyaux en béton fibré acier est de 135, sauf si les documents du marché prescrivent une classe de résistance supérieure.

C. 38.1.2.1.3. TUYAUX EN BETON ARME

La classe de résistance des tuyaux en béton armé est de 135, sauf si les documents du marché prescrivent une classe de résistance supérieure.

C. 38.1.2.1.4. TUYAUX DE FONÇAGE EN BETON ARME

La classe de résistance des tuyaux de fonçage en béton armé est de 135, sauf si les documents du marché prescrivent une classe de résistance supérieure.

C. 38.1.2.2. REVETEMENTS ET ASSISES

C. 38.1.2.2.1. REVETEMENTS INTERIEURS

Le tuyau en béton peut être revêtu, en tout ou en partie sur sa circonférence intérieure, d'un revêtement en résine époxy.

Cette opération ne peut s'effectuer que sur le lieu de fabrication du tuyau en béton.

L'about mâle du tuyau fait également l'objet d'un traitement à l'aide d'une résine époxy pour obtenir un effet «lissé» de ce dernier.

Le fabricant devra faire la preuve:

- d'un stockage en milieu sec et aéré du produit en béton durant minimum 7 jours avant application de la résine époxy
- d'une absorption d'eau ≤ 4 % (résultat individuel, 1 essai tous les 200 tuyaux avec au moins 1 essai pour la fourniture à exécuter)
- d'une application de minimum 2 couches de revêtement époxy d'une concentration égale ou supérieure:
 - soit à 100 g/m² par couche de revêtement époxy lorsque le tuyau est placé avec une pente de $\pm 0,2$ %

- soit à 200 g/m² par couche de revêtement époxy, lorsque le tuyau est placé avec une pente $\geq 5\%$
- de la résistance chimique au fluide écoulé pouvant couvrir une gamme de pH 1 à 13
- d'un test d'adhérence béton/revêtement époxy indiquant au travers d'un essai reconnu par un laboratoire l'adhérence du revêtement au béton.

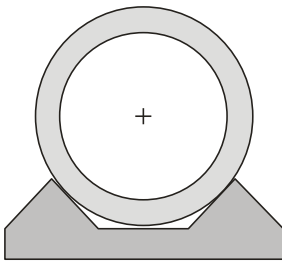
C. 38.1.2.2.2. ASSISES POUR LES TUYAUX EN BETON

Des assises peuvent être utilisées comme type d'appui.

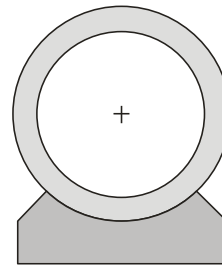
Les assises pour les tuyaux en béton sont pourvues:

- soit d'un lit de pose circulaire en béton non armé
- soit d'un lit de pose trapézoïdal en béton armé.

Les assises sont posées suivant la pente de la tranchée, leur réglage s'effectue aux instruments. L'ouverture entre les assises et le tuyau posé est à remplir avec du béton.



Exemple BA



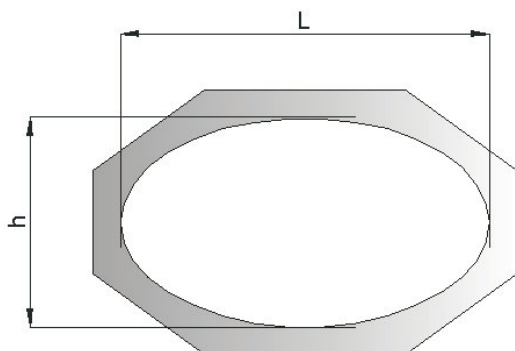
Exemple BNA

C. 38.1.2.3. TUYAUX ELLIPTIQUES EN BETON

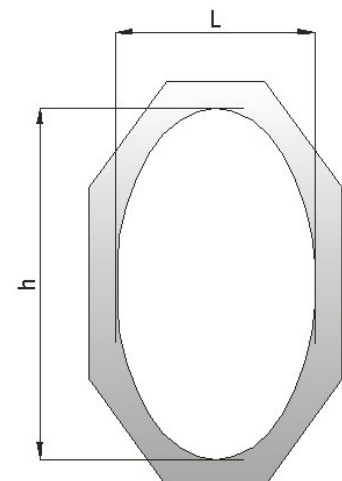
C. 38.1.2.3.1. DESCRIPTION

Les tuyaux en béton armé de forme elliptique avec joint incorporé répondent aux exigences suivantes: L'élément de tuyau de forme elliptique a comme dimensions intérieures L x h cm (voir tableau C. 38.1.2.3.2). Les documents du marché précisent éventuellement la longueur des tuyaux.

- Les tuyaux peuvent être placés horizontalement ou verticalement. Le ferrailage du tuyau est adapté notamment au mode de pose.



Pose horizontale



Pose verticale

- L'étanchéité entre deux éléments de tuyau s'effectue à l'aide d'un joint en caoutchouc incorporé lors de la fabrication du tuyau. Le joint est conforme à la NBN EN 681-1. Toutes les surfaces sont lisses et exemptes de défauts; de plus, les surfaces extérieures sont planes.
- L'élément de tuyau est autostable.

- L'entrepreneur propose au pouvoir adjudicateur une note de calcul dans laquelle apparaissent les charges de service en tenant compte de toutes les sollicitations statiques et dynamiques. L'arrondi est établi sur la classe de charge standard supérieure.

Les déviations angulaires sont obtenues dans les chambres de visite

C. 38.1.2.3.2. CARACTÉRISTIQUES DIMENSIONNELLES

| L (cm) | H (cm) |
|--------|--------|
| 100 | 65 |
| 115 | 75 |
| 165 | 100 |
| 195 | 115 |
| 235 | 135 |
| 265 | 150 |

Tableau C. 38.1.2.3.2.

C. 38.1.2.3.3. CARACTÉRISTIQUES PHYSIQUES ET MÉCANIQUES

Les éléments sont étanches à l'eau sous une pression interne de 0,5 MPa.

Sauf spécification contraire des documents du marché, les tuyaux sont fabriqués au moyen d'un béton à résistance accrue aux sulfates conforme à la NBN B 21-106, § 4.3.8.

Les résistances à la fissuration et à la rupture sont déterminées pour les deux modes de pose en deux séries.

Pose horizontale

| Type | Charge minimale de fissuration [kN/m] | | Charge minimale de rupture [kN/m] | |
|-------------|---------------------------------------|---------|-----------------------------------|---------|
| | Série 1 | Série 2 | Série 1 | Série 2 |
| L x h [mm] | | | | |
| 1000 x 650 | 85 | 130 | 128 | 195 |
| 1150 x 750 | 94 | 128 | 141 | 192 |
| 1650 x 1000 | 118 | 161 | 177 | 242 |
| 1950 x 1150 | 127 | 163 | 191 | 245 |
| 2350 x 1350 | 134 | 161 | 201 | 242 |
| 2650 x 1500 | 127 | 166 | 191 | 249 |

Pose verticale

| Type | Charge minimale de fissuration [kN/m] | | Charge minimale de rupture [kN/m] | |
|-------------|---------------------------------------|---------|-----------------------------------|---------|
| | Série 1 | Série 2 | Série 1 | Série 2 |
| L x h [mm] | | | | |
| 650 x 1000 | 50 | 113 | 75 | 170 |
| 750 x 1150 | 54 | 127 | 81 | 191 |
| 1000 x 1650 | 71 | 147 | 107 | 221 |
| 1150 x 1950 | 71 | 154 | 107 | 231 |
| 1350 x 2350 | 80 | 161 | 120 | 242 |
| 1500 x 2650 | 75 | 159 | 113 | 239 |

La résistance minimale à la compression après 28 jours est de 45 MPa.

Le programme de réception technique préalable consiste en la vérification des critères de la NBN EN 1916.

C. 38.1.3. TUYAUX EN GRES

Les tuyaux et accessoires en grès et assemblages de tuyaux sont conformes aux normes de la série NBN EN 295. Ils sont vernissés à l'intérieur.

Les systèmes d'assemblage de la NBN EN 295-1 sont du type C, D, E, F, G ou VT.
Les tuyaux de fonçage en grès et en grès enrobés de béton sont conformes à la NBN EN 295-7.

Les modalités de réception technique préalable sont décrites ci-dessous.

Tuyaux en grès pour les réseaux de branchement et d'assainissement.

| Caractéristique | Exigence (valeur ou classe) | Fréquence |
|--|--|---|
| Tolérances dimensionnelles: diamètre intérieur minimal longueur nominale équerrage des extrémités flèche | NBN EN 295-1, 2.2 suivant DN tableau 1 NBN EN 295-1, 2.3 suivant DN tableau 2 NBN EN 295-1, 2.4 ≤ 6 mm jusque DN 300 < 2 % x DN au-delà de DN 300 NBN EN 295-1, 2.5 suivant DN tableau 3 | 2 essais par 1000 pièces du même diamètre / classe / système d'assemblage |
| Résistance: résistance à l'écrasement | NBN EN 295-1, 2.9 suivant DN tableaux 4 et 5 | |
| Étanchéité aux liquides: étanchéité à l'eau | NBN EN 295-1, 2.14 ≤ 0.07 l/m de la surface interne du tuyau sous 0,05 MPa | |

Assemblages de tuyaux en grès pour les réseaux de branchement et d'assainissement.

| Caractéristique | Exigence (valeur ou classe) | Fréquence |
|--|---|---|
| Tolérances dimensionnelles Interchangeabilité des joints: - d ₄ (système d'assemblage C) - d ₃ (système d'assemblage F) | NBN EN 295-1, 3.6 Suivant DN tableau 10 Suivant DN tableau 11 | 1 essai (2 tuyaux) par 1000 pièces du même diamètre / classe / système d'assemblage |
| Étanchéité à l'eau: - système C - système F | NBN EN 295-1, 3.2.1 0,05 MPa en 5 minutes 0,005 et 0,05 MPa | |

Accessoires en grès pour les réseaux de branchement et d'assainissement.

| Caractéristique | Exigence (valeur ou classe) | Fréquence |
|---|---|--|
| Tolérances dimensionnelles: - courbure des coudes - angle de branchement des raccords | NBN EN 295-1, 2.7 NBN EN 295-1, 2.8 | 1 essai par 100 pièces du même diamètre / type / classe / système d'assemblage |
| Étanchéité aux liquides et aux gaz: étanchéité à l'eau étanchéité à l'air | NBN EN 295-1, 2.14 \leq 0.07 l/m ² de la surface interne du tuyau sous 0,05 MPa NBN EN 295-1, 2.18 \geq 0,075 MPa en 5 min pour une pression initiale de 0,05 MPa | |

Tuyaux de fonçage en grès pour les réseaux de branchement et d'assainissement.

| Caractéristique | Exigence (valeur ou classe) | Fréquence |
|--|---|--|
| Tolérances dimensionnelles: diamètre intérieur minimal longueur nominale équerrage des extrémités flèche | NBN EN 295-7, 4.3 suivant DN tableau 1 NBN EN 295-7, 4.5 \pm 2mm NBN EN 295-7, 4.6 Suivant DN tableau 5 NBN EN 295-7, 4.7 \leq 5mm | 2 essais par 1000 pièces du même diamètre / type / classe / système d'assemblage |
| Résistance: résistance à l'écrasement | NBN EN 295-7, 4.8.1 Suivant DN tableau 6 | |
| Étanchéité aux liquides: étanchéité à l'eau | NBN EN 295-7, 4.9 \leq 0.07 l/m ² de la surface interne du tuyau sous 0,05 MPa | |

C. 38.1.4. TUYAUX EN MATERIAUX SYNTHETIQUES

Les tuyaux en matériaux synthétiques appartiennent à la classe de rigidité annulaire minimale SN 4 ou à une classe plus élevée. Les modalités de réception technique préalable sont décrites dans les sous-chapitres suivants.

C. 38.1.4.1. TUYAUX ET RACCORDS EN PVC NON PLASTIFIÉ (PVC-U)**C. 38.1.4.1.1. DESCRIPTION**

Les systèmes de canalisations en PVC non plastifié (PVC-U) pour les branchements et les collecteurs d'assainissement enterrés sans pression sont conformes à la NBN EN 1401-1 et au PTV 1005.

Les pièces de branchement sont conformes à la NBN T 42-604 (PVC-U sur PVC-U) et la NBN T 42-605 (PVC-U sur béton).

C. 38.1.4.1.2. SPÉCIFICATIONS

Les diamètres extérieurs des tuyaux autorisés sont DN 110, 125, 160, 200, 250, 315, 400, 500 et 630, selon la NBN EN 1401-1.

Pour le marquage des tuyaux (NBN EN 1401-1, 12), les codes suivants de la zone d'application sont utilisés:

- rouge-brun avec surimpression en noir:
 - "UD-RIOOL – EGOUT" (égout enterré eaux usées, utilisation à l'intérieur et à l'extérieur des bâtiments)
 - "U-RIOOL – EXT – EGOUT" (égout enterré eaux usées, uniquement à l'extérieur des bâtiments)
- gris avec surimpression en noir:
 - "UD-RIOOL – EGOUT" (égout mixte enterré, utilisation à l'intérieur et à l'extérieur des bâtiments)
 - "U-RIOOL – EXT – EGOUT" (égout mixte enterré, uniquement à l'extérieur des bâtiments)

Les raccords sont pourvus du marquage du domaine d'application "U" ou "UD" selon le cas.

Echantillonnage

- Groupes de diamètres: d'application pour les tuyaux et les raccords.

| Groupe de diamètres | diamètre nominal, DN |
|---------------------|----------------------|
| 1 | 110-125-160-200 |
| 2 | 250-315-400 |
| 3 | 500-630 |

- Groupes de composants: d'application pour les raccords

| Groupe de composants | Type |
|----------------------|---|
| 1 | Coudes |
| 2 | Culottes |
| 3 | Réductions, bouts mâles, manchons de raccordement |

Tuyaux

| Caractéristique | Exigence | | | Fréquence |
|---|--|------------|-------------|---|
| | | § | tableau | |
| Teneur en PVC | NBN EN 1401 ≥ 80 % | 4.1 | | 1 / compound ⁽⁵⁾ |
| Aspect | NBN EN 1401 | 5.1 | | 1 / groupe de diamètre |
| Dimensions ⁽¹⁾ | NBN EN 1401 | 6.2/6.4 | 3,4,5,6,7,8 | 1 / dimension nominale |
| Vicat température de ramollissement | NBN EN 1401 ≥ 77 °C | 8.1 | 12 | 1 / compound |
| Résistance au dichlorométhane | NBN EN 1401 Aucune corrosion sur la surface de la pièce testée | 8.1 | 12 | 1 / compound |
| Résistance aux chocs | NBN EN 1401 TIR (% de rupture réel) ≤ 10 % | 7.1 | 9 | 1 / groupe de diamètres 1 / compound |
| Rigidité annulaire ⁽²⁾ | NBN EN 1401 ≥ 2kN/m ² → classe SDR51 ≥ 4kN/m ² → classe SDR41 ≥ 8kN/m ² → classe SDR34 | Annexe B&3 | | 1 / groupe de diamètres |
| Détermination du retrait longitudinal à chaud | NBN EN 1401 ≤ 5 % | 8.1 | 12 | 1 / groupe de diamètres |
| Essai de pression interne | NBN EN 1401 60 °C – 10 MPa ≥ 1000 h | 4.2 | 1 | 1 / groupe de diamètres |
| Marquage | NBN EN 1401 | 12.2 | 16 | 1 / groupe de diamètres |
| Densité | PTV 1005 1,38 ≤ X ≤ 1,48 g/cm ³ | 1.1.2 | | 1 / compound |
| Couleur | PTV 1005 Rouge brun: RAL 8023 Gris: RAL 7037 | 1.2.2.2 | | 1 / groupe de diamètres |
| Dimensions profondeur insertion manchon: A _{min} | PTV 1005 Ø 110 A _{min} = 40 mm Ø 125 A _{min} = 43 mm Ø 160 A _{min} = 50 mm | 1.5 | | 1 / dimension nominale |
| Essai de traction | PTV 1005 Limite d'élasticité ≥ 45 Mpa Allongement à la rupture ≥ 80 % | 1.3 | | 1 / dimension nominale |

Raccords

| Caractéristique | Exigence | | | Fréquence |
|--|--|---------|---------|---|
| | | § | tableau | |
| Teneur en PVC | NBN EN 1401 ≥ 85 % | 4.1 | | 1 / compound |
| Dimensions ⁽¹⁾ (a) diamètre intérieur bout mâle et emboîture (b) épaisseur paroi bout mâle / emboîture / corps | NBN EN 1401 | 6.3 | 5,6,7,8 | 1 / groupe de diamètres 1 / groupe de composants |
| Vicat température de ramollissement | NBN EN 1401 ≥ 77 °C (≥ 79 °C domaine d'application D Ø ≤ 200) | 8.2 | 13 | 1 / composition |
| Essai à l'étuve ⁽³⁾ | NBN EN 1401 | 8.2 | 13 | 1 / groupe de diamètres 1 / groupe de composants |
| Résistance aux chocs | NBN EN 1401 Aucune rupture | 8.2 | 13 | 1 / groupe de diamètres 1 / groupe de composants |
| Résistance mécanique | NBN EN 1401 | 7.2 | 11 | 1 / groupe de diamètres 1 / groupe de composants |
| Etanchéité à l'eau | NBN EN 1401 | 8.2 | 14 | 1 / groupe de diamètres 1 / groupe de composants |
| Pression interne | NBN EN 1401 60°C – 6,3 MPa ≥ 1000 h | 4.3 | 2 | 1 / compound |
| Marquage | NBN EN 1401 | 12.3 | 17 | 1 / groupe de diamètres 1 / groupe de composants |
| Dimensions Profondeur insertion manchon: A _{min} | PTV 1005 Ø 110 A _{min} = 40 mm Ø 125 A _{min} = 43 mm Ø 160 A _{min} = 50 mm | 1.5 | | 1 / groupe de diamètres 1 / groupe de composants |
| Aspect / couleur | PTV 1005 Rouge brun: RAL 8023 Gris: RAL 7037 | 1.2.2.2 | | 1 / groupe de diamètres 1 / groupe de composants |

Aptitude à l'emploi (4)

| Caractéristique | Exigence | | | Fréquence |
|----------------------------------|---|---|---------|---|
| | | § | tableau | |
| Essai d'étanchéités combinées | NBN EN 1401 Aucune fuite Ecart dépression: ≤ 0,003 MPa | 9 | 15 | 1 / groupe de diamètres et type de manchon |

(1) Pour les dimensions des assemblages à bague d'étanchéité: voir également PTV 1005.

(2) Pour les raccords avec la même épaisseur de paroi que le tuyau correspondant, la rigidité annulaire doit être supérieure ou identique à celle du tuyau.

La rigidité annulaire des raccords correspond donc à celle du tuyau correspondant. Les valeurs réelles de la rigidité annulaire pour des raccords sont déterminées selon la ISO/DIS 13967 (annexe à la NBN EN 1401-1).

(3) Seulement pour raccords moulés par injection.

(4) Essais à effectuer tant par le fabricant du tuyau que celui des raccords. Le fabricant qui produit uniquement les raccords ou les tuyaux indique les tuyaux ou les raccords externes nécessaires aux tests.

(5) Le compound est défini par la NBN EN 1452-1, point 4.

C. 38.1.4.2. TUYAUX ET RACCORDS EN PEHD**C. 38.1.4.2.1. DESCRIPTION**

Les systèmes de canalisations en plastique pour les branchements et les collecteurs d'assainissement enterrés sans pression en PEHD sont conformes à la NBN EN 12666-1 et au PTV 1004.

C. 38.1.4.2.2. SPÉCIFICATIONS

Les diamètres extérieurs des tuyaux sont: DN 110 - 125 - 160 - 200 - 250 - 315 - 355 - 400 - 450 - 500 – 630 - 800 - 1000 - 1200 - 1400 – 1600 (NBN EN 12666-1, 6.2.1).

Concernant l'épaisseur de paroi, les tuyaux de la série S16 ne peuvent être utilisés que pour le domaine d'application "B" (NBN EN 12666-1, 6.2.4).

Pour le domaine d'application "BD", sont uniquement autorisés les tuyaux de la série S 12,5 et S 10 (utilisables à l'intérieur des bâtiments et enterrés dans la structure des bâtiments).

Seules la soudure bout à bout des tuyaux ou l'utilisation de manchons électrosoudables sont autorisées comme système d'assemblage pour les tuyaux et raccords.

Les assemblages à bague d'étanchéité ne sont utilisés que comme joints de dilatation dans des installations fixes (NBN EN 12666-1, 6.4.1).

Pour les tuyaux, le marquage est le suivant:

- "UD-RIOOL – EGOUT" (égout enterré eaux usées, utilisation à l'intérieur et à l'extérieur des bâtiments)
- "U-RIOOL – EXT – EGOUT" (égout enterré eaux usées, uniquement à l'extérieur des bâtiments).

Les raccords sont pourvus du marquage du domaine d'application "U" ou "UD" selon le cas.

Echantillonnage

- Groupes de diamètres d'application pour les tuyaux et les raccords.

| Groupe de diamètres | diamètre nominal, DN |
|---------------------|---|
| 1 | 110 - 125 - 160 - 200 - 250 - 315 - 355 - 400 - 450 - 500 - 630 |
| 2 | 800 - 1000 - 1200 - 1400 - 1600 |

- Groupes de composants d'application pour les raccords.

| Groupe de composants | Type |
|----------------------|---|
| 1 | Coudes |
| 2 | Culottes |
| 3 | Réductions, bouts mâles, manchons de raccordement |

Tuyaux

| Propriété à contrôler | Exigence | | | Fréquence |
|---|--|---------------|---------------|-----------------------------|
| | | § | tableau | |
| Indice de fluidité à chaud en masse (Melt Flow Rate) MFR ⁽⁴⁾ | NBN EN 12666-1 0,2 g/10 min \leq MFR _(190/5) \leq 1,4 g/10 min | 4.3 et 8.1 | | 1 / compound |
| Essai de pression hydraulique interne ⁽⁴⁾ | NBN EN 12666-1 80 °C – 4,0 MPa – 165 h | 4.4 | 1 | 1 / compound |
| Essai de pression hydraulique interne ⁽⁴⁾ | NBN EN 12666-1 80 °C – 2,8 MPa – 1.000 h | 4.4 | 1 | 1 / compound |
| Stabilité thermique OIT | NBN EN 12666-1 > 20 min (200 °C) | 4.5 | | 1 / compound |
| Aspect / coloris | NBN EN 12666-1 | 5.1 et 5.2 | | 1 / groupe de diamètres |
| Dimensions ⁽¹⁾ | NBN EN 12666-1 | 6.2 et 6.4 | 2, 3, 5, 6 | 1 / dimension nominale |
| Rigidité annulaire | NBN EN 12666-1 S 16 \geq 2 kN/m ² - S 12,5 \geq 4 kN/m ² S 10 \geq 8 kN/m ² | 7.1 | 8 | 1 / classe SN / compound |
| Retrait à chaud | NBN EN 12666-1 \leq 3 % | 8.1 | 10 | 1 / groupe de diamètres |
| Marquage | NBN EN 12666-1 | 11.2 | 13 | 1 / groupe de diamètres |

Composants

| Propriété à contrôler | Exigence | | | Fréquence |
|---|---|---------------|------------------|---|
| | | § | tableau | |
| MFR ⁽⁵⁾ | NBN EN 12666-1 0,2 g/10 min ≤ MFR _(190/5) ≤ 1,4 g/10 min | 4.3 et 8.1 | | 1 / compound |
| Essai de pression hydraulique interne ⁽⁴⁾⁽⁵⁾ | NBN EN 12666-1 80 °C – 4,0 MPa – 165 h | 4.4 | 1 | 1 / compound |
| Essai de pression hydraulique interne ⁽⁴⁾ | NBN EN 12666-1 80 °C – 2,8 MPa – 1.000 h | 4.4 | 1 | 1 / compound |
| Stabilité thermique OIT ⁽⁵⁾ | NBN EN 12666-1 > 20 min (200 °C) | 4.5 | | 1 / compound |
| Aspect / coloris | NBN EN 12666-1 | 5.1 et 5.2 | | 1 / groupe de diamètres et groupe de composants |
| Dimensions ⁽¹⁾ | NBN EN 12666-1 | 6.2 et 6.4 | 2, 3, 5, 6, 7 | 1 / groupe de diamètres et groupe de composants |
| Déformabilité ou résistance mécanique ⁽⁷⁾ | NBN EN 12666-1 | 7.2 | 9 | 1 / groupe de diamètres et groupe de composants |
| Essais de chute ⁽⁸⁾ | NBN EN 12666-1 ≤ 200: n = 5 pièces > 200: n = 3 pièces | 7.2 | 9 | 1 / groupe de diamètres et groupe de composants |
| Essai à l'étuve (110 °C) ⁽²⁾ | NBN EN 12666-1 ≤ 20 % | 8.2 | 11 | 1 / groupe de diamètres et groupe de composants |
| Marquage | NBN EN 12666-1 | 11.2 | 13 | 1 / groupe de diamètres et groupe de composants |
| Crush test ou Peel test (pour les raccords électrosoudables) | PTV 1004 ≤ 33 % | 1.3 et 1.4 | | 1 / groupe de diamètres |
| Essai de pression interne pour raccords électrosoudables et soudés bout à bout | PTV 1004 80 °C - σ = 4 MPa - ≥ 165 h | 1.2 | | 1 / groupe de diamètres et groupe de composants |
| Essais de traction pour soudage bout à bout (tuyau-tuyau, tuyau-raccord avec bout mâle) | PTV 1004 Rupture ductile | 1.5 | | 1 / groupe de diamètres |

Aptitude à l'emploi ⁽³⁾

| Propriété à contrôler | Exigence | | | Fréquence |
|--|--|---|---------|--|
| | | § | tableau | |
| Essais d'étanchéité à bague d'étanchéité en élastomère ⁽⁶⁾ | NBN EN 12666-1 Aucune fuite Ecart de dépression: ≤ 0,003 MPa | 9 | 12 | 1 / groupe de diamètres et type de manchon |
| Essai cyclique à température élevée ^{(9) (10) (6)} | NBN EN 12666-1 Aucune fuite autorisée flexion: ∅ ≤ 50 ≤ 3 mm ∅ > 50: 0,05 ∅ | 9 | 12 | 1/ type d'étanchéité et type de manchon |
| Méthode d'essai pour la performance à long terme des assemblages avec bague d'étanchéité en TPE ⁽⁷⁾ | NBN EN 12666-1 Aucune fuite | 9 | 12 | 1 / groupe de diamètres et type de manchon, élément d'étanchéité incl. |

| | |
|------|---|
| (1) | 1 diamètre / groupe de diamètres est contrôlé dans un laboratoire. Les autres diamètres sont vérifiés chez le fabricant par l'organisme de contrôle. |
| (2) | Pas pour manchons électrosoudables. |
| (3) | Essais à effectuer tant par le fabricant du tuyau que celui des raccords. Le fabricant qui produit uniquement les raccords ou les tuyaux indique les tuyaux ou les raccords externes nécessaires aux tests. |
| (4) | Sur le plus petit diamètre. |
| (5) | A tester uniquement si le manchon du raccord est différent du manchon du tuyau. |
| (6) | Un type de joint contient au moins: le concept de la matière, la forme de l'encolure et la dureté de la matière (± 5 IRHD International Rubber Hardness Degree). |
| (7) | Seulement pour des raccords composés de plusieurs éléments. |
| (8) | Seulement pour des raccords dont la bague d'étanchéité est maintenue par un anneau de retenue ou une calotte. |
| (9) | Pas en cas de soudure bout à bout. |
| (10) | Essai uniquement pour tuyaux et raccords avec code d'application "D" et DN ≤ 200. |

C. 38.1.4.3. TUYAUX ET RACCORDS EN PP

C. 38.1.4.3.1. DESCRIPTION

Les systèmes de canalisations en plastique pour les branchements et les collecteurs d'assainissement enterrés sans pression en PP sont conformes à la NBN EN 1852-1 et au PTV 1006.

C. 38.1.4.3.2. SPECIFICATIONS

Les diamètres extérieurs des tuyaux sont DN 110, 125, 160, 200, 250, 315, 400, 500 et 630 mm (NBN EN 1852-1, 6.2.1).

Concernant l'épaisseur et le domaine d'application, seules les séries: SDR 33 et SDR 23,4 pour le PP-C et la série SDR 27,6 pour le PP-HM sont retenues (NBN EN 1852-1, 6.2.4).

Les dimensions des assemblages avec bague d'étanchéité et des emboîtures sont conformes au tableau 5 de la NBN EN 1852-1, 6.4.1.

Pour les systèmes d'assemblage par soudage, seules la soudure bout à bout ou l'utilisation de manchons électrosoudables sont autorisées. La soudure d'extrusion n'est autorisée que pour les bifurcations.

Pour les tuyaux, le marquage est le suivant:

- rouge-brun avec surimpression noire:
 - "UD-RIOOL – EGOUT" (égout mixte enterré, utilisation à l'intérieur & extérieur des bâtiments)
 - "U-RIOOL – EXT – EGOUT" (égout mixte enterré, seulement à l'extérieur des bâtiments)
- gris avec surimpression en noir:
 - "UD-RIOOL – EGOUT" (égout mixte enterré, utilisation à l'intérieur et à l'extérieur des bâtiments)
 - "U-RIOOL – EXT – EGOUT" (égout mixte enterré, uniquement à l'extérieur des bâtiments).

La catégorie MFR doit toujours être mentionnée sur le tuyau, soit en relief, soit en surimpression. Les raccords sont pourvus du marquage du domaine d'application "U" ou "UD".

Echantillonnage

- Groupes de diamètres d'application pour les tuyaux et les raccords.

| Groupe de diamètres | diamètre nominal, DN |
|---------------------|-----------------------|
| 1 | 110 – 125 – 160 – 200 |
| 2 | 250 – 315 – 400 |
| 3 | 450 – 500 – 630 |

- Groupes de composants d'application pour les raccords

| Groupe de composants | Type |
|----------------------|---|
| 1 | Coudes |
| 2 | Culottes |
| 3 | Réductions, bouts mâles, manchons de raccordement |

Tuyaux

| Caractéristique | Exigence | | | Fréquence |
|---|--|------------|----------|---|
| | | § | tableau | |
| Dimensions ⁽²⁾ | NBN EN 1852 | 6.2 et 6.4 | 2,3 et 5 | 1 / diamètre |
| Aspect / couleur | NBN EN 1852 rouge-brun: RAL 8023 gris: RAL 7037 | 5.1 et 5.2 | | 1 / groupe de diamètres |
| MFR ⁽⁴⁾ | NBN EN 1852 classe A: MFR ≤ 0,3g/10 min classe B: 0,3 ≤ MFR ≤ 0,6 classe C: 0,6 ≤ MFR ≤ 0,9 classe D: 0,9 ≤ MFR ≤ 1,5 | 4.3 et 8.1 | 10 | 1 / compound et groupe de diamètres |
| Stabilité thermique OIT ⁽⁴⁾ | NBN EN 1852 ≥ 8 min (à 200 °C) | 4.5 | | 1 / compound |
| Résistance aux chocs (méthode du cadran) | NBN EN 1852 TIR (% de rupture réel) | 7.1 | 7 | 1 / groupe de diamètres et par compound |
| Résistance aux chocs ⁽³⁾ (méthode en escalier) | NBN EN 1852 | 7.1 | 8 | 1 / groupe de diamètres et par compound |
| Retrait longitudinal à chaud | NBN EN 1852 ≤ 2 % | 8 | 10 | 1 / groupe de diamètres et par compound |
| Rigidité annulaire initiale | NBN EN 1852 ≥ 2kN/m ² → classe S20/SN2 ≥ 4kN/m ² → classe SDR33/S16 ≥ 8kN/m ² → classe SDR23,4/S11,2 | 7.1 | 7 | 1 / classe de rigidité et par compound |
| Essai de pression interne ⁽¹⁾ (1000 h) | NBN EN 1852 95 °C - σ _{2,5} MPa ≥ 1000 h | 4.4 | 1 | 1 / groupe de diamètres / compound |
| Essai de pression interne (140 h) | NBN EN 1852 80 °C - σ _{4,2} MPa ≥ 140 h | 4.4 | 1 | 1 / batch compound |
| Marquage ⁽²⁾ | NBN EN 1852 | 11.2 | 13 | 1 / groupe de |

| | | | | |
|--|--|--|--|-----------|
| | | | | diamètres |
|--|--|--|--|-----------|

Raccords

| Caractéristique | Exigence | | | Fréquence |
|--|---|------------|---------|--|
| | | § | tableau | |
| Aspect / couleur | NBN EN 1852 | 5.1 et 5.2 | | 1 / type de raccord |
| Dimensions ⁽⁵⁾ | NBN EN 1852 | 6.3 et 6.4 | 5,7 | 1 / type de raccord |
| Stabilité thermique OIT ⁽⁴⁾ | NBN EN 1852 ≥ 8 min (à 200 °C) | 4.4 | | 1 / compound |
| MFR ⁽⁴⁾ | NBN EN 1852 classe A: MFR ≤ 0,3g/10 min classe B: 0,3 ≤ MFR ≤ 0,6 classe C: 0,6 ≤ MFR ≤ 0,9 classe D: 0,9 ≤ MFR ≤ 1,5 | 4.3 | | 1 / compound |
| Déformabilité ou résistance mécanique ⁽⁷⁾ | NBN EN 1852 | 7.2 | 9 | 1 / groupe de diamètres 1 / groupe de composants |
| Essai de pression interne ⁽⁴⁾⁽¹⁾ (1000 h) | NBN EN 1852 95 °C - σ 2,5 MPa ≥ 1000 h | 4.4 | 1 | 1 / compound |
| Essai à l'étuve (150 °C) ⁽⁶⁾ | NBN EN 1852 ≤ 20 % | 8.2 | 11 | 1 / groupe de diamètres 1 / groupe de composants |
| Résistance aux chocs | NBN EN 1852 | 7.2 | 9 | 1 / groupe de diamètres 1 / groupe de composants |
| Marquage ⁽⁸⁾ | NBN EN 1852 | 11.3 | 17 | 1 / type de raccord |

Aptitude à l'emploi ⁽⁹⁾

| Propriété à contrôler | Exigence | | | Fréquence |
|--|--|---|---------|---|
| | | § | tableau | |
| Essais d'étanchéité des assemblages à bague d'étanchéité en élastomère | NBN EN 1852 Aucune fuite Ecart de dépression: ≤ 0,003 MPa | 9 | 12 | 1 / groupe de diamètres / type de joint ⁽¹⁰⁾ |
| Essai cyclique à température élevée ⁽¹¹⁾ | NBN EN 1852 Aucune fuite Flexion admise: ∅ ≤ 50: ≤ 3 mm ∅ > 50: 0,05 ∅ | 9 | 12 | 1 / type de joint dans classe de rigidité la plus basse ⁽¹⁰⁾ |
| Essais à long terme pour joints TPE | NBN EN 1852 | 9 | 12 | 1 / groupe de diamètres / composition/ groupe de composants / type de joint ⁽¹⁰⁾ |

| | |
|------|---|
| (1) | Essai à réaliser sur un tuyau extrudé à partir de ∅ 50. |
| (2) | 1 diamètre / groupe de diamètres est contrôlé dans un laboratoire. Les autres diamètres sont vérifiés chez le fabricant par l'organisme d'inspection. |
| (3) | Uniquement pour des tuyaux exposés à des températures inférieures à -10°C. Si cet essai est requis, la résistance aux chocs selon EN744 ne doit alors pas être testée. |
| (4) | Si la matière du raccord est identique à celle du tuyau et est déjà testée, cet essai ne doit pas être répété. |
| (5) | 1 mesure / groupe de composants est contrôlé dans un laboratoire. Les autres mesures sont vérifiées chez le fabricant par l'organisme d'inspection. |
| (6) | En cas de raccords composés, l'essai de retrait à chaud sur les tuyaux doit avoir (déjà) été effectué. |
| (7) | Seulement pour des raccords composés de plusieurs éléments. |
| (8) | Seulement pour raccords moulés par injection. |
| (9) | Essais à effectuer tant par le fabricant du tuyau que celui des raccords. Le fabricant qui produit uniquement les raccords ou les tuyaux indiquera les tuyaux ou les raccords externes nécessaires aux tests. |
| (10) | Un type de joint contient au moins: le concept de la matière, la forme de l'encolure et la dureté de la matière (± 5 IRHD International Rubber Hardness Degree). Uniquement pour le groupe de diamètres 1. |
| (11) | Si le fabricant de tuyaux ne produit que des extrémités droites (sans emboîture), cet essai ne doit alors pas être réalisé. |

C. 38.1.4.4. TUYAUX ET RACCORDS A PAROIS STRUCTUREES EN PEHD OU PP

C. 38.1.4.4.1. DESCRIPTION

Les systèmes de canalisations en plastique pour les branchements et les collecteurs d'assainissement enterrés sans pression à paroi structurée en PEHD ou PP pour les branchements et les collecteurs d'évacuation pluviale enterrée sans pression sont conformes à la NBN EN 13476.

C. 38.1.4.4.2. SPECIFICATIONS

La matière pour les tuyaux et les raccords est conforme est conforme à la NBN EN 13476.

La couleur des tuyaux et des raccords est conforme à la NBN EN 13476.

Le diamètre extérieur/intérieur des tuyaux et raccords est conforme à la NBN EN 13476.

L'épaisseur de paroi et le domaine d'application pour les tuyaux et les raccords sont conformes à la NBN EN 13476.

Le marquage est conforme à la NBN EN 13476.

Echantillonnage

- Groupes de diamètres: d'application pour les tuyaux et les raccords.

Pour cette application, seuls les diamètres repris ci-après peuvent faire l'objet d'une certification

| Groupe de diamètres | diamètre nominal, DN |
|---------------------|------------------------------|
| 1 | ID = 150 – 200 – 250 – 300 |
| | OD = DN160 – 200 – 250 – 315 |
| 2 | ID = 400 – 500 – 600 |
| | OD = DN 400 – 500 – 630 |

- Groupes de composants: d'application pour les raccords

| Groupe de composants | Type |
|----------------------|---|
| 1 | Coudes |
| 2 | Culottes |
| 3 | Réductions, bouts mâles, manchons de raccordement |

Compound

Caractéristiques de la matière de la paroi intérieure et extérieure des tuyaux et raccords moulés par injection ⁽¹⁾

| Caractéristique | Exigence | | | Fréquence |
|---|--|-------|---------|--------------------------|
| | | § | tableau | |
| Résistance à la pression interne ⁽²⁾ | PTV 1003 95 °C σ 2,5 MPa \geq 1000 h | 2.1.2 | 2 | 1 \emptyset / compound |
| MFR | PTV 1003 \leq 1,5 g/10 min | 2.1.2 | 2 | 1 / compound |
| Résistance à la pression interne ⁽²⁾ | PTV 1003 80 °C σ 4,2 MPa \geq 140 h | 2.1.2 | 2 | 1 \emptyset / compound |
| Stabilité thermique | PTV 1003 \geq 8 min ⁽¹¹⁾ | 2.1.2 | 2 | 1 / compound |

Tuyaux

| Caractéristique | Exigence | | | Fréquence |
|--|---|-------------------------------|---------|---|
| | | § | tableau | |
| Aspect / couleur | PTV 1003 rouge-brun (RAL 8023) VWA gris (RAL 7037) RWA | 2.2.1 et 2.2.2 | | 1 Ø / groupe de diamètres |
| Dimensions ⁽⁶⁾ | PTV 1003 | 2.3.2 | 3 | 1 Ø / groupe de diamètres |
| Longueur du tuyau | PTV 1003 | 2.3.2.1 | | 1 Ø / groupe de diamètres |
| Dimensions des raccords ⁽⁹⁾ | PTV 1003 | 2.3.2.4 2.3.2.5 2.3.2.6 | | 1 Ø / groupe de diamètres |
| Essai à l'étuve | PTV 1003 | 3.1 | 5 | 1 Ø / groupe de diamètres |
| MFR | PTV 1003 ≤ 1,5 g/10 min | 2.1.2 | 2 | 1 Ø / compound / groupe de diamètres |
| Stabilité thermique ⁽⁴⁾ | PTV 1003 ≥ 8 min max 20 % écart avant et après extrusion | 2.1.2 | 2 | 1 Ø / compound / groupe de diamètres |
| Rigidité annulaire | PTV 1003 ≥ 2 kN/m ² → classe SDR 51 ≥ 4 kN/m ² → classe SDR 41 ≥ 8 kN/m ² → classe SDR 34 | 4.1 | 7 | 1 Ø / compound / groupe de diamètres |
| Flexibilité annulaire | PTV 1003 | 4.1 | 7 | 1 Ø / groupe de diamètres |
| Résistance au choc ⁽⁵⁾ | PTV 1003 TIR (% de rupture effectif) □□ ≤ 10 % | 4.1 | 7 | 1 Ø / groupe de diamètres |
| Résistance au choc (Méthode en escalier) ⁽⁵⁾ | PTV 1003 | 4.2 | 8 | 1 Ø / compound / groupe de diamètres |
| Taux de fluage | PTV 1003 ≤ 4 | 4.1 | 7 | 1 Ø / groupe de diamètres |
| Pression interne | PTV 1003 95 °C - σ2,5 MPa ≥ 1000 h | 2.1.2 | 2 | 1 Ø / groupe de diamètres |
| Pression interne | PTV 1003 80 °C - σ4,2 MPa ≥ 140 h | 2.1.2 | 2 | 1 Ø / groupe de diamètres |
| Marquage | PTV 1003 | 6.2.1 | 11 | 2 Ø / groupe de diamètres |

Raccords

| Caractéristique | Exigence | | | Fréquence |
|---|----------|----------------|---------|---|
| | | § | tableau | |
| Aspect / coloris | PTV 1003 | 2.2.1 2.2.2 | | 1 Ø / groupe de diamètres / groupe de composants |
| Dimensions ⁽⁶⁾ | PTV 1003 | 2.3.2 | | 1 Ø / groupe de diamètres / groupe de composants |
| Essai à l'étuve | PTV 1003 | 3.2 | 6 | 1 Ø / groupe de diamètres / groupe de composants |
| Rigidité | PTV 1003 | 4.3 | 9 | 1 Ø / groupe de diamètres / groupe de composants |
| Résistance au choc | PTV 1003 | 4.3 | 9 | 1 Ø / groupe de diamètres / groupe de composants |
| Déformabilité ou résistance mécanique ⁽¹⁰⁾ | PTV 1003 | 4.3 | 9 | 1 / groupe de diamètres 1 / groupe de composants |
| Stabilité thermique OIT ⁽⁴⁾ | PTV 1003 | | | 1 Ø / groupe de diamètres / groupe de composants |
| Marquage | PTV 1003 | 6.2.1 | 11 | 1 Ø / groupe de diamètres / groupe de composants |

Aptitude à l'emploi ⁽⁷⁾

| Propriété à contrôler | Exigence | | | Fréquence |
|--|----------|---|---------|---|
| | | § | tableau | |
| Essai d'étanchéité des assemblages à bague d'étanchéité en élastomère | PTV 1003 | 5 | 10 | 1 Ø / groupe de diamètres et par groupe de composants |
| Essais à long terme pour bagues d'étanchéité en TPE | PTV 1003 | 5 | 10 | 1 Ø / groupe de diamètres et par groupe de composants |
| Résistance en traction de la ligne de soudure ⁽¹⁰⁾ | PTV 1003 | 5 | 10 | 1 Ø / groupe de diamètres et par groupe de composants |
| Essai de l'étanchéité à l'eau ⁽¹⁰⁾ | PTV 1003 | 5 | 10 | 1 Ø / groupe de diamètres et par groupe de composants |
| Résistance à un cycle de températures et de charge externe combinés ⁽⁸⁾ | PTV 1003 | 5 | 10 | 1 Ø / groupe de diamètres et par groupe de composants |
| Essai de résistance à des cycles de température élevée ⁽⁸⁾ | PTV 1003 | 5 | 10 | 1 Ø / groupe de diamètres et par groupe de composants |

| | |
|------|--|
| (1) | Essais à effectuer par type de matière première. |
| (2) | Ces essais doivent être réalisés sur un tuyau à paroi compacte fabriqué à partir de la matière d'extrusion concernée. |
| (3) | L'organisme d'inspection a le droit de décider si les essais se font dans un laboratoire externe ou chez le fabricant, dans ce cas l'inspecteur assiste aux essais. Les essais de longue durée et les essais pour l'aptitude à l'emploi sont toujours effectués dans un laboratoire externe. |
| (4) | Aussi bien de la paroi intérieure qu'extérieure du tuyau si la matière est différente. Le test ne doit pas être répété pour la matière des raccords lorsque celle-ci est identique à celle des tuyaux et a déjà été soumise à ces essais. |
| (5) | Seulement pour les tuyaux destinés à être posés à des températures inférieures à -10 °C. Si cet essai est requis, la résistance au choc ne doit alors pas être testée. |
| (6) | La dimension e_{4min} est décrite dans la NBN EN 13476. |
| (7) | Essais à effectuer tant par le fabricant du tuyau que celui des raccords. Le fabricant qui produit uniquement les raccords ou les tuyaux indique les tuyaux ou les raccords externes nécessaires aux tests. |
| (8) | Uniquement à effectuer pour le domaine d'application UD. |
| (9) | Uniquement pour les dimensions qui sont influencées par le processus de production. |
| (10) | Uniquement pour les raccords composés de plusieurs pièces. |
| (11) | Différence entre avant et après extrusion. |

C. 38.1.4.5. TUYAUX ET RACCORDS EN RESINE RENFORCEE DE FIBRES DE VERRE (UP-GF)

Les systèmes de canalisations en résine renforcée de fibres de verre pour les branchements et les collecteurs d'assainissement enterrés sans pression sont conformes à la NBN EN 14364.

C. 38.1.4.6. SYSTEMES DE PIQUAGE POUR COLLECTEUR BETON, BETON ARME ET GRES

Pour l'étanchéité, les systèmes de piquage préfabriqués (tels que définis au I. 2.2) sont conformes à la NBN EN 1277.

Les systèmes de piquage sont conformes à la NBN T 42-605 (PVC-U sur béton).
Les systèmes de piquage en PP sont à visser.

C. 38.1.5. TUYAUX EN FONTE DUCTILE

Les tuyaux, raccords et accessoires en fonte ductile et leurs assemblages pour l'assainissement sont conformes à la NBN EN 598.

Les performances d'étanchéité des assemblages telles que définies par la NBN EN 598 sont garanties par la mise en œuvre de garnitures d'étanchéité en NITRILE HR (=NBR) de type WG/70 conformes à la NBN EN 681-1.

En outre, les bagues de joint NBR de forme alvéolée permettant un emboîtement aisé sont admises.

C. 38.1.5.1. REVETEMENTS INTERIEURS

En fonction des caractéristiques physico-chimiques de l'effluent à véhiculer ou de toute autre raison, les documents du marché définissent le type de revêtement intérieur des tuyaux et raccords parmi les suivants:

- tuyaux:
 - mortier de ciment alumineux
 - peinture polyuréthane
 - résine époxy.
- raccords:
 - revêtement époxy suivant la NBN EN 598, 4.5.

C. 38.1.5.2. REVETEMENTS EXTERIEURS

Les documents du marché définissent le choix de la protection extérieure. Suivant le degré d'agressivité du sol quantifié par des mesures soit de résistivité, de différence de potentiel, d'intensité des courants vagabonds ou de propriétés physico-chimiques, les documents du marché prévoient une des finitions suivantes:

- tuyaux:
 - couche de zinc métallisé > 150 g/m² + peinture bouche-pores époxy
 - idem + pose sur chantier d'une manche polyéthylène autour de la conduite, suivant la DIN 30674 Teil 5
 - couche de protection en polyéthylène co-extrudé en usine, suivant la NBN EN 14628
 - bandes de protection en polyéthylène appliquées en usine, suivant la DIN 30672
 - couche de protection en polyuréthane appliquée en usine, suivant la NBN EN 15189
 - couche de protection réalisée en usine au moyen de mortier de ciment renforcé de fibres suivant la NBN EN 15542.
- raccords:
 - revêtement époxy suivant la NBN EN 598, 4.5.

C. 38.1.5.3. SPECIFICATIONS COMPLEMENTAIRES POUR TUYAUX EN FONTE DUCTILE DESTINES AU FORAGE DIRIGE

Dans le cas de la pose d'une canalisation en fonte ductile à l'aide de la technique du forage dirigé, les tuyaux sont revêtus d'une couche extérieure de mortier de ciment telle que décrite au [C. 38.1.5.2.](#)

Les tuyaux présentent un emboîtement sans épaulement à double gorge permettant de verrouiller et solidariser le train de tuyaux. La première gorge reprend la bague de joint garantissant l'étanchéité. La seconde sert de logement au jonc de verrouillage qui transmet l'effort de traction en prenant appui sur un cordon de soudure réalisé en usine sur le bout-uni du tuyau suivant.

Le principe de l'emboîtement est repris à la figure C. 38.1.5.3.a.

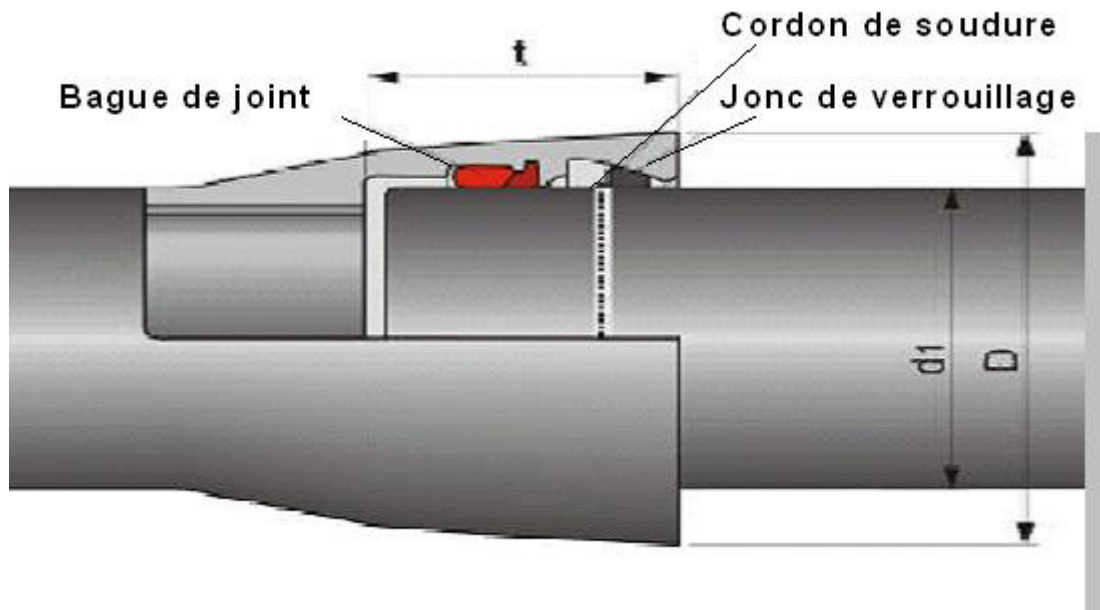


Figure C. 38.1.5.3.a

C. 38.1.5.4. RÉCEPTION TECHNIQUE PRÉALABLE DES TUYAUX, RACCORDS ET ACCESSOIRES EN FONTE DUCTILE POUR L'ASSAINISSEMENT

| Caractéristique | Exigence | Fréquence |
|---------------------------------------|---------------------|--|
| Propriétés générales | | |
| Aspect de surface et réparations | NBN EN 598, 4.1.2 | |
| Types d'assemblages et interconnexion | NBN EN 598, 4.1.3 | |
| Couleur d'identification | NBN EN 598, 4.1.4 | |
| Tolérances dimensionnelles | | 1 essai par lot. |
| Epaisseur de paroi | NBN EN 598, 4.2.1 | Taille maximale des lots: - tuyaux centrifugés: DN80 à 300: 200 tuyaux DN350 à 600: 100 tuyaux DN700 à 1000: 50 tuyaux DN1100 à 2000: 25 tuyaux |
| Diamètre extérieur | NBN EN 598, 4.2.2.1 | - tuyaux non centrifugés, raccords, et accessoires: DN80 à 2000: 4 t (poids des pièces brutes de fonderie, en excluant les masselottes) |
| Diamètre intérieur | NBN EN 598, 4.2.2.2 | |
| Longueur | NBN EN 598, 4.2.3 | |
| Rectitude des tuyaux | NBN EN 598, 4.2.4 | |

| Caractéristique | Exigence | Fréquence |
|--|---|-------------------------|
| Caractéristiques du matériau Propriétés en traction Dureté | NBN EN 598, 4.3.1 NBN EN 598, 4.3.2 | 1 essai par lot idem |
| Revêtements des tuyaux Revêtement extérieur de zinc Revêtement intérieur de mortier de ciment alumineux Revêtement des zones d'assemblage | NBN EN 598, 4.4.2 NBN EN 598, 4.4.3 NBN EN 598, 4.4.4 | idem idem idem |
| Revêtements des raccords et accessoires Revêtement époxy | NBN EN 598, 4.5 NBN EN 598, 4.5.2 | idem |
| Marquage des tuyaux et raccords | NBN EN 598, 4.6 | |
| Etanchéité | NBN EN 598, 4.7 | 100 % |

| Caractéristique | Exigence | Fréquence |
|--|--|---|
| Performances Flexion longitudinale des tuyaux Rigidité diamétrale des tuyaux Etanchéité des composants pour canalisations gravitaires Etanchéité des assemblages flexibles Assemblages à brides Tuyaux à brides rapportées par vissage ou soudage Résistance chimique aux effluents Résistance à l'abrasion Résistance du revêtement intérieur de mortier de ciment | NBN EN 598, 5.2 NBN EN 598, 5.3 NBN EN 598, 5.4 NBN EN 598, 5.5 NBN EN 598, 5.6 NBN EN 598, 5.7 NBN EN 598, 5.8 NBN EN 598, 5.9 NBN EN 598, 5.10 | 1 essai par lot. Taille maximale des lots: - tuyaux centrifugés: DN80 à 300: 200 tuyaux DN350 à 600: 100 tuyaux DN700 à 1000: 50 tuyaux DN1100 à 2000: 25 tuyaux - tuyaux non centrifugés, raccords, et accessoires: DN80 à 2000: 4 t (poids des pièces brutes de fonderie, en excluant les masselottes) |

C. 38.1.6. TUYAUX EN ACIER

Les tuyaux et raccords en acier pour assainissement sont conformes à la NBN EN 10224.

Les jonctions entre tuyaux sont réalisées:

- par emboîtement automatique
- par soudage
 - bout à bout
 - SLIP JOINT
 - joint isotherme (revêtement époxy).

Les revêtements intérieurs peuvent être réalisés en ciment ou en époxy.

Les revêtements extérieurs peuvent être réalisés en:

- polyéthylène
- polypropylène
- polyéthylène + ciment.

Une protection cathodique est conseillée.

C. 38.2. TUYAUX ETANCHES SOUMIS A PRESSION INTERNE

C. 38.2.1. DESCRIPTION

Les tuyaux étanches soumis à pression interne sont des éléments circulaires préfabriqués, de diverses longueurs, assemblés au moyen de joints étanches et de verrouillages selon le cas.

C. 38.2.2. TUYAUX EN BETON

Les tuyaux d'égouttage en béton sont conformes aux NBN EN 641 et NBN EN 642.

C. 38.2.3. TUYAUX EN FONTE DUCTILE

Les dispositions reprises au [C. 38.1.5](#) pour les canalisations en fonte ductile non soumises à pression interne sont également d'application pour les conduites de refoulement.

Les documents du marché définissent les éventuelles sujétions relatives au verrouillage des courbes et des tuyaux en vue d'assurer leur stabilité.

En cas de raccordement avec des appareils ou accessoires (ex.: vannes, clapets antiretour, ventouses, joints de démontage...), la jonction est de type à brides.

C. 38.2.4. TUYAUX EN ACIER

Les prescriptions du [C. 38.1.6](#) sont d'application.

C. 38.2.5. TUYAUX EN MATERIAUX SYNTHETIQUES

C. 38.2.5.1. TUYAUX ET RACCORDS EN PVC NON PLASTIFIE (PVC-U)

C. 38.2.5.1.1. DESCRIPTION

Les systèmes de canalisations en plastique pour les branchements et collecteurs d'assainissements enterrés sous pression en PVC-U sont conformes aux NBN EN ISO 1452-1, NBN EN ISO 1452-2, NBN EN ISO 1452-3, NBN EN ISO 1452-4, NBN EN ISO 1452-5, à la NBN T 42-603 et au PTV 1001.

C. 38.2.5.1.2. SPECIFICATIONS

L'agrément de matières en contact avec l'eau potable est conforme à la NBN EN ISO 1452-1, 4.2, et au PTV 1001, 1.3.

La matière est conforme au PTV 1001, 1.1.

La couleur est conforme à la NBN EN ISO 1452-1, 4.2 et à la NBN EN ISO 1452-2, 5.2, en tenant compte des restrictions spécifiées au PTV 1001, 1.2.1.

Le diamètre extérieur des tuyaux est conforme à la NBN EN ISO 1452-2, 6.2.

Les diamètres autorisés sont: DN 16, 20, 25, 32, 40, 50, 63, 75, 90, 110, 125, 160, 200, 225, 250, 315, 400.

L'épaisseur de paroi et le domaine d'application sont conformes à la NBN EN ISO 1452-2, 6.3.

Le marquage est conforme aux NBN EN ISO 1452-2, 11 (tuyaux), NBN EN ISO 1452-3, 11 (raccords) et NBN EN ISO 1452-4, 11 (robinets).

Echantillonnage

- Groupes de diamètres d'application pour les tuyaux

| Groupe de diamètres | diamètre nominal, DN |
|---------------------|--------------------------------|
| 1 | 16 - 20 - 25 - 32 - 40 - 50 |
| 2 | 63 - 75 - 90 - 110 - 125 - 160 |
| 3 | 200 - 225 - 250 - 315 - 400 |

- Groupes de composants d'application pour les raccords

| Groupe de composants | type |
|----------------------|---|
| 1 | Raccords de réduction, douilles de raccordement, coudes injectés, raccords intermédiaires (exemple: manchons à coller, capuchons) suivant NBN EN ISO 1452-3 |
| 2 | Manchons supportant des forces longitudinales suivant NBN EN ISO 1452-3 |

- Groupes de composants d'application pour les robinets et équipements auxiliaires suivant NBN EN ISO 1452-4

| Groupe de composants | Type |
|----------------------|--|
| 3 | Robinet |
| 4 | Equipements auxiliaires (exemple: selles de branchement) |

- Groupes de composants d'application pour les manchons doubles suivant NBN T 42-603

| Groupe de composants | Type |
|----------------------|---|
| 5 | manchons doubles en PVC-U à emboîture (s) avec bague d'étanchéité |

Tuyaux

| Caractéristique | Exigence | | | Fréquence ⁽¹¹⁾ |
|--|---|---------|--------------|--|
| | | § | tableau | |
| Valeur MRS et matière | NBN EN ISO 1452-2 ≥ 25 MPa | 4.3 | | 1 / compound |
| Aspect / coloris ⁽²⁾ | NBN EN ISO 1452-2 gris: RAL 7011 of 7016 | 5.1/5.2 | | 1 / groupe de diamètres |
| Dimensions ⁽³⁾ | NBN EN ISO 1452-2 | 6 | 1,2,3,4 et 5 | 1 / dimension nominale |
| Résistance aux chocs | NBN EN ISO 1452-2 TIR (pourcentage de rupture réel) ≤ 10 % | 8.1 | 6 | 1 / groupe de diamètres - 1 / compound |
| Essai de pression hydraulique interne 20 °C | NBN EN ISO 1452-2 σ = 42 MPa ≥ 1 h | 8.2 | 7 | 1 / groupe de diamètres / classe de pression |
| Essai de pression hydraulique interne 60 °C | NBN EN ISO 1452-2 σ = 12,5 MPa ≥ 1000 h | 8.2 | 7 | 1 / groupe de diamètres / classe de pression |
| Essais de pression hydraulique pour tous les types d'emboîtures de tuyaux intégrées 20 °C | NBN EN ISO 1452-2 Dn ≤ 90 → σ = 4,2 x [PN] dn > 90 → σ = 3,36 x [PN] ≥ 1 h | 8.2 | 8 | 1 / groupe de diamètres / classe de pression |
| Retrait à chaud | NBN EN ISO 1452-2 ≤ 5 % | 9 | 9 | 1 / groupe de diamètres |
| Température de ramollissement Vicat | NBN EN ISO 1452-2 ≥ 80 °C | 9 | 9 | 1 / compound |
| Degré de gélification | NBN EN ISO 1452-2 Aucune corrosion à la surface de l'essai | 9 | 9 | 1 / compound |
| Marquage | NBN EN ISO 1452-2 | 14 | 10 | 1 / groupe de diamètres |
| Chanfreins | PTV 1001 ± 15° | 1.8 | | 1 / dimension nominale |
| Dimensions: ovalisation | PTV 1001 0,007 DN (minimum 0,3) | 1.2 | | 1 / dimension nominale |
| Masse Volumique | PTV 1001 1,38 ≤ x ≤ 1,46 g/cm ³ | 1.2 | | 1 / compound |
| Caractéristique de la matière: détermination de valeur K | PTV 1001 ≥ 65 | 1.1 | | 1/compound |

Coudes formés à partir de tuyaux

| Caractéristique | Exigence | | | Fréquence ⁽¹¹⁾ |
|------------------------|-------------------|----------|----------|---------------------------|
| | | § | tableau | |
| Dimensions | NBN EN ISO 1452-3 | 3,5 et 6 | 12 et 13 | 1 / groupe de diamètres |
| Dimension du bout mâle | PTV 1001 | 3 | 1 | 1 / groupe de diamètres |

Composants

| Caractéristique | Exigence | | | Fréquence ⁽¹¹⁾ |
|--|--|---------------|----------|--|
| | | § | tableau | |
| Aspect / coloris ⁽²⁾ | NBN EN ISO 1452-3 gris: RAL 7011 ou 7016 | 5.1 et 5.2 | | 1 / groupe de diamètres et par groupes de composants |
| Dimension ⁽³⁾ | NBN EN ISO 1452-3 | 6 | 2 → 19 | 1 / dimension et par type groupes de composants |
| Valeur MRS et matière | NBN EN ISO 1452-3 ≥ 25 MPa | 4.2 et 4.3 | | 1 / compound |
| Dimensions des collets et des brides | NBN EN ISO 1452-3 | 6.4.2 | 9/10 | 1 / dimension et par type groupes de composants |
| Essai d'écrasement (crushing test) ⁽⁵⁾ | NBN EN ISO 1452-3 Pas de fissures pour une déformation de 20 % | 8.2 | | 1 / groupe de diamètres et par groupes de composants |
| Essai de pression hydraulique interne 20 °C | NBN EN ISO 1452-3 dn ≤ 160 $\sigma = 4,2 \times [PN]$ dn > 160 $\sigma = 4,2 \times [PN]$ ≥ 1 h | 8.1 | 20 | 1 / groupe de diamètres et par groupes de composants |
| Température de ramollissement Vicat | NBN EN ISO 1452-3 ≥ 74 °C | 9 | 21 | 1 / compound |
| Essai à l'étuve ⁽⁵⁾ | NBN EN ISO 1452-3 | 9 | 21 | 1 / groupe de diamètres et par groupes de composants |
| Marquage | NBN EN ISO 1452-3 | 14 | 22 et 23 | 1 / groupe de diamètres et par groupes de composants |
| Caractéristique de la matière: détermination de valeur K | PTV 1001 ≥ 57 | 1.1 | | 1 / compound |
| Dimensions des collets et des brides | PTV 1001 | 1.7 | | 1 / dimension et par groupes de composants |
| Dimension ⁽³⁾ | PTV 1001 | 1.8 | | 1 / dimension et par groupes de composants |

Robinets et accessoires

| Caractéristique | Exigence | | | Fréquence ⁽¹¹⁾ |
|--|--|----------------------|---------|--|
| | | § | tableau | |
| Valeur MRS et matière | NBN EN ISO 1452-4 ≥ 25 MPa | 4.1.2 et 4.1.3 | | 1 / compound |
| Aspect / coloris ⁽²⁾ | NBN EN ISO 1452-4 gris: RAL 7011 ou 7016 | 5.1 et 5.2 | | 1 / groupe de diamètres et par groupes de composants |
| Dimension ⁽³⁾ | NBN EN ISO 1452-4 | 6 | 2 → 8 | 1 / mesure et par type groupes de composants |
| Essai de pression hydraulique interne 20 °C (tester avec tige) | NBN EN ISO 1452-4 dn < 160 $\sigma = 4,2x[PN]$ dn ≥ 160 $\sigma = 4,2x[PN]$ ≥ 1 h | 8.1 | 9 | 1 / groupe de diamètres et par groupes de composants |
| Essai de pression hydraulique interne 20 °C - 1000h | NBN EN ISO 1452-4 dn < 160 $\sigma = 3,2 x [PN]$ dn ≥ 160 $\sigma = 3,2 x [PN]$ ≥ 1.000 h | 8.1 | 9 | 1 / groupe de diamètres et par groupes de composants |
| Essai d'écrasement (crushing test) ⁽⁵⁾ | NBN EN ISO 1452-4 Pas de fissures pour une déformation de 20% | 8.2 | | 1 / groupe de diamètres et par groupes de composants |
| Propriétés d'endurance | NBN EN ISO 1452-4 Pas de fuites ou de rupture pendant l'essai | 8.3 | 10 | 1 / groupe de diamètres et par groupes de composants |
| Couple de manœuvre | NBN EN ISO 1452-4 | 8.4 | 11 | 1 / groupe de diamètres et par groupes de composants |
| Essai des sièges et des garnitures | NBN EN ISO 1452-4 Pas de fuites ou de rupture pendant l'essai | 8.4.2 | 12 | 1 / groupe de diamètres et par groupes de composants |
| Température de ramollissement Vicat | NBN EN ISO 1452-4 ≥ 74 °C | 9 | 13 | 1 / compound |
| Essai à l'étuve ⁽⁵⁾ | NBN EN ISO 1452-4 | 9 | 13 | 1 / groupe de diamètres et par groupes de composants |
| Marquage | NBN EN ISO 1452-4 | 14 | 14 | 1 / groupe de diamètres et par groupes de composants |
| Caractéristique de la matière: détermination de valeur K | PTV 1001 ≥ 57 | 1.1 | | 1 / compound |
| Dimensions des collets et des brides | PTV 1001 | 1.7 | | 1 / mesure et par type groupes de composants |

Doubles manchons PVC-U fabriqués de tuyaux

| Caractéristique | Exigence | | | Fréquence ⁽¹¹⁾ |
|--|---|---------------|--------------|----------------------------|
| | | § | tableau | |
| Aspect / coloris ⁽²⁾ | NBN EN ISO 1452-2 gris: RAL 7011 ou 7016 | 5.1 et 5.2 | | 1 / groupe de diamètres |
| Essai de pression hydraulique interne 20 °C | NBN EN ISO 1452-2 $\sigma = 42 \text{ MPa} \geq 1 \text{ h}$ | 8.2 | 7 | 1 / groupe de diamètres |
| Essai de pression hydraulique interne 20 °C | NBN EN ISO 1452-2 dn ≤ 90 mm $\sigma = 4,2 \times [\text{PN}]$ dn > 90 mm $\sigma = 3,36 \times [\text{PN}]$ $\geq 1 \text{ h}$ | 8.1 | 20 | 1 / groupe de diamètres |
| Marquage ⁽⁶⁾ | NBN EN ISO 1452-2 | 14 | 22 et 23 | 1 / groupe de diamètres |
| Température de ramollissement Vicat | NBN EN ISO 1452-2 $\geq 80 \text{ °C}$ | 9 | 9 | 1 / compound |
| Degré de gélification | NBN EN ISO 1452-2 Aucune corrosion à la surface de l'essai | 9 | 9 | 1 / compound |
| Caractéristique de la matière: détermination de valeur K | PTV 1001 | 1.1 | | 1 / compound |
| Dimensions des manchons en PVC-U | NBN T 42-603 | 2 | 1, 2,3 et 4 | 1 / groupe de diamètres |
| Dimensions des bagues d'étanchéité | NBN T 42-603 | 2 | 2, 3, 4 et 5 | 1 / groupe de diamètres |

Aptitude à l'emploi ⁽⁶⁾

| Caractéristique | Exigence | | | Fréquence ⁽⁹⁾ |
|---|---|------------------------|---------|---|
| | | § | tableau | |
| Essai de pression hydraulique à court terme pour l'étanchéité des assemblages | NBN EN ISO 1452-5 Aucune fuite aux étanchéités durant la période d'essais | 4.3 ⁽⁷⁾ | 1 | 1 / groupe de diamètres et par groupes de composants |
| Essai de pression hydraulique négative à court terme pour l'étanchéité des ensembles | NBN EN ISO 1452-5 Changement de pression négative ≤ 0,005 MPa | 4.4 ⁽⁷⁾ | 1 | 1 / groupe de diamètres et par groupes de composants |
| Essai de pression hydraulique à long terme pour l'étanchéité des assemblages 20 °C - 1000 h.-1,7xPN | NBN EN ISO 1452-5 Aucune fuite aux étanchéités durant la période d'essais | 4.5 ^{(7) (8)} | 2 | 1 / groupe de diamètres et par groupes de composants |
| Essai de pression hydraulique sur brides 20 °C - 1000 h. - 1,7xPN | NBN EN ISO 1452-5 Aucune fuite aux étanchéités durant la période d'essais | 4.5 | 2 | 1 / groupe de diamètres |
| Essai de pression hydraulique sur système de collage 40 °C-1,3Xpn-1000h. | NBN EN ISO 1452-5 Aucune fuite aux étanchéités durant la période d'essais | 4.5 | 2 | 1 / groupe de diamètres et par groupes de composants ⁽¹⁰⁾ |
| Essai de pression hydraulique interne 60°C-1000h-12,5 MPa | NBN EN ISO 1452-5 Aucune fuite aux étanchéités durant la période d'essais | (7), (8) | | 1 / groupe de diamètres et par groupes de composants ⁽¹⁰⁾ |
| Essai d'étanchéité et de la résistance en traction, avec sollicitation en flexion et pression | NBN EN ISO 1452-3 Aucune fuite aux étanchéités durant la période d'essais et changement de pression négative ≤ 0,005 MPa | 4.5 ⁽⁸⁾ | 2 | 1 / groupe de diamètres et par type de double manchon supportant des forces longitudinales |
| Essai de pression hydraulique pour la détermination du coefficient de sécurité C | PTV 1001 La déformation du système ne peut pas être plus grande que 5 % de la dimension originale | 2 | | 1 / groupe de diamètres et par type de double manchon supportant des forces longitudinales (l'essai se fait sur le plus grand diamètre du groupe) |

(2) Voir PTV 1001, 1.2.2.

(3) 1 diamètre / groupe de diamètres est contrôlé dans un laboratoire. Les autres diamètres sont vérifiés chez le fabricant par l'organisme d'inspection.

(5) Uniquement pour les raccords coulés par injection.

(6) Essais à effectuer tant par le fabricant du tuyau que par celui des raccords. Le fabricant qui produit uniquement les raccords ou les tuyaux indique les tuyaux ou les raccords externes nécessaires aux tests, ainsi que la colle à appliquer pour le système.

(7) Assemblages à emboîture intégrée avec joints ne supportant pas de forces longitudinales: suivant NBN EN ISO 1167, avec des embouts munis d'une tige métallique (voir 6.1 type b suivant NBN EN ISO 1167).

(8) Assemblages à emboîture intégrée avec joints supportant des forces longitudinales: suivant NBN EN ISO 1167, avec des embouts sans tige métallique (voir 6.1 type a suivant NBN EN ISO 1167).

(9) L'organisme d'inspection a le droit de décider si les essais se font dans un laboratoire externe ou chez le fabricant. Dans ce dernier cas, l'inspecteur assiste aux essais. Les essais de longue durée et les essais pour l'aptitude à l'emploi sont toujours effectués dans un laboratoire externe.

(10) L'essai se fait sur le plus grand diamètre du groupe.

| Caractéristique | Exigence | | | Fréquence ⁽⁹⁾ |
|---|----------|---|---------|--------------------------|
| | | § | tableau | |
| (11) Système de collage NBN EN ISO 1452-4, 6.3.1.1. | | | | |

C. 38.2.5.2. TUYAUX EN PVC NON PLASTIFIE ORIENTE (PVC-O)

Les systèmes de canalisations en plastique pour les branchements et collecteurs d'assainissements enterrés sous pression en PVC-O sont conformes à l'ISO 16422.

Les prescriptions sont définies dans les documents du marché.

C. 38.2.5.3. TUYAUX ET RACCORDS EN POLYETHYLENE (PE)

C. 38.2.5.3.1. DESCRIPTION

Les systèmes de canalisations en plastique pour les branchements et collecteurs d'assainissements enterrés sous pression en PE sont conformes aux NBN EN 13244-1, NBN EN 13244-2, NBN EN 13244-5, CEN/TS 13244-7. et au PTV1007.

C. 38.2.5.3.2 SPECIFICATIONS

Le diamètre extérieur des tuyaux est conforme à la NBN EN 13244-2, 6.2 Les diamètres autorisés sont: DN 32, 40, 50, 63, 75, 90, 110, 125, 140, 160, 180, 200, 225, 250, 280, 315, 355, 400, 450, 500, 560, 630, 710, 800, 900 et 1000

L'épaisseur de paroi et le domaine d'application sont conformes à la NBN EN 13244-2, 6.3. Seules sont retenues les classes SDR 11, SDR 13,6 et SDR 17 ainsi que la classe SDR 21 pour PE 100.

Seules les soudures bout à bout sont autorisées comme système d'assemblage par soudure pour les tuyaux, de même que les manchons électrosoudables jusqu'à Ø 630.

Le marquage est conforme à la NBN EN 13244-2, 11.

Echantillonnage

– Groupes de diamètres d'application pour les tuyaux.

| Groupe de diamètres | diamètre nominal, DN |
|---------------------|---|
| 1 | 32 - 40 - 50 - 63 - 75 - 90 - 110 |
| 2 | 125 - 140 - 160 - 180 - 200 - 225 - 250 - 280 - 315 - 355 - 400 - 450 - 500 |
| 3 | 560 - 630 - 710 - 800 - 900 - 1000 |

Compound

| Caractéristique | Exigence | | | Fréquence |
|---|--|---------------|---------|--------------------------------------|
| | | § | tableau | |
| Densité du polymère de base | NBN EN 13244-1 ≥ 930 kg/m ³ | 4.4 | 1 | 1 / compound |
| Teneur en noir de carbone | NBN EN 13244-1 2 à 2,5 % masse | 4.4 | 1 | 1 / compound |
| Dispersion du noir de carbone | NBN EN 13244-1 ≤ grade 3 | 4.4 | 1 | 1 / compound |
| Stabilité thermique | NBN EN 13244-1 ≥ 20 min (à 200 °C) | 4.4 | 1 | 1 / compound |
| Teneur en matières volatiles | NBN EN 13244-1 ≤ 350 mg/kg | 4.4 | 1 | 1 / compound |
| Teneur en eau ⁽²⁾ | NBN EN 13244-1 ≤ 300 mg/kg | 4.4 | 1 | 1 / compound |
| MFR | NBN EN 13244-1 0,2 ≤ x ≤ 1,4 g/10 min | 4.4 | 1 | 1 / compound |
| Classification | NBN EN 13244-1 PE 100 - MRS 10 - σ_s 8,0 MPa PE 80 - MRS 8 - σ_s 6,3 MPa | 4.6 | 3 | 1 / compound |
| Slow Crack growth (Notch-test) | NBN EN 13244-1 80 °C PE80 = 0,80 Mpa PE100 = 0,92 MPa ≥ 165 h | 4.4 | 2 | 1 / compound Ø 110 ou Ø 125 SDR11 |
| Résistance à la RCP aucun essai pour des pressions < 1 MPa | NBN EN 13244-1 | 4.4 | 2 | 1 / compound Ø 250 - SDR 11 |
| Compatibilité au soudage ⁽³⁾ | NBN EN 13244-1 Rupture ductile | 4.4 et 4.5 | 2 | 1 / compound |

Tuyaux

| Caractéristique | Exigence | | | Fréquence |
|--|--|------------|---------|--|
| | | § | tableau | |
| Aspect / couleur | NBN EN 13244-2 | 5.1 et 5.2 | | 2 Ø / groupe de diamètres |
| Dimensions | NBN EN 13244-2 | 6 | 1 et 2 | 2 Ø / groupe de diamètres |
| Essai de pression interne 80 °C 165 h | NBN EN 13244-2 80 °C - σ_x MPa \geq 165 h | 7.2 | 3 et 4 | 2 Ø / groupe de diamètres ⁽⁴⁾ |
| Essai de pression interne 20 °C 100h | NBN EN 13244-2 20 °C - σ_x MPa \geq 100 h | 7.2 | 3 et 4 | 2 Ø / groupe de diamètres ⁽⁴⁾ |
| Essai de pression interne 80 °C 1000 h | NBN EN 13244-2 80 °C - σ_x MPa \geq 1000 h | 7.2 | 3 et 4 | 2 Ø / groupe de diamètres ⁽⁴⁾ |
| Stabilité thermique ⁽⁵⁾ | NBN EN 13244-2 \geq 20 min (à 200 °C) | 8.2 | 5 | 2 Ø / groupe de diamètres |
| MFR | NBN EN 13244-2 0,2 g/10 min \leq MFR (190/5) \leq 1,4 g/10 min | 8.2 | 5 | 2 Ø / groupe de diamètres |
| Marquage | NBN EN 13244-2 | 11.2 | 6 | 1 Ø / groupe de diamètres |

Aptitude à l'emploi

| Caractéristique | Exigence | | | Fréquence |
|---|--|-----|---------|-------------------------|
| | | § | tableau | |
| Essais de traction sur pièces prélevées dans des assemblages par soudage bout à bout ⁽⁸⁾ | NBN EN 13244-5 Rupture ductile | 4.6 | 3 | 1 / groupe de diamètres |
| Essai de pression interne 80 °C ⁽⁷⁾ | NBN EN 13244-5 80 °C 4,5 MPa (PE 80) 5,4 MPa (PE 100) \geq 165 h | 4.6 | 3 | 1 / groupe de diamètres |

| | |
|-----|--|
| (2) | Uniquement à effectuer si la teneur en matières volatiles n'est pas conforme. |
| (3) | Pour soudure bout à bout, les deux composants doivent être de la même catégorie. |
| (4) | Si la gamme de produits contient plus d'1 groupe de diamètres, les échantillons prélevés doivent contenir le groupe le plus petit et le groupe plus grand de la production et il faut un échantillon du groupe de diamètres intermédiaires. Un test réussi signifie que tous les diamètres intermédiaires sont acceptés. Un test réussi sur un diamètre dans une série SDR inférieure a pour effet que les tuyaux avec le même diamètre dans une série SDR supérieure (avec une plus petite épaisseur de paroi) sont également acceptés. Si un producteur élargit sa gamme de produits avec des diamètres plus grands ou plus petits que la gamme existante, des essais supplémentaires seront réalisés. Le nombre de pièces nécessaires est de 3. |
| (5) | Les échantillons sont prélevés de la surface intérieure du tuyau. |
| (7) | Echantillon avec soudure constituée du même compound. |
| (8) | Pour les diamètres \geq 90 et échantillon avec soudure constituée du même compound. |

C. 39. ANNEAUX, JOINTS ET BAGUES D'ETANCHEITE

Pour les tuyaux en matériaux synthétiques, les anneaux, joints et bagues d'étanchéité en caoutchouc sont conformes aux NBN EN 681-1, NBN EN 681-2, NBN EN 681-3 et NBN EN 681-4.

Pour les tuyaux en béton, les anneaux, joints et bagues d'étanchéité en caoutchouc sont conformes à la NBN EN 681-1 et satisfont aux prescriptions de durabilité définies dans la NBN EN 1916 § 4.3.4. Ils sont fournis par le fournisseur des tuyaux.

Pour les tuyaux de fonçage, les manchons sont fournis obligatoirement par le fournisseur des tuyaux.

C. 40. TUYAUX DRAINANTS ET MATERIAUX FILTRANTS

C. 40.1. TUYAUX DRAINANTS

C. 40.1.1. DESCRIPTION

Les tuyaux drainants sont des tuyaux en béton, en grès, ou en matériaux synthétiques, entourés ou non de dispositifs filtrants.

C. 40.1.2. TUYAUX DRAINANTS EN BETON

Les tuyaux circulaires perforés et poreux en béton non armés sont conformes au PTV 104.

La classe de résistance des tuyaux circulaires perforés en béton non armé est conforme au tableau 6 de la NBN B 21-106, 4.3.5 en fonction du diamètre intérieur nominal DN, sauf si les documents du marché prescrivent une classe de résistance supérieure

La classe de résistance des tuyaux circulaires en béton poreux est conforme au tableau 1 du PTV 104 en fonction du diamètre intérieur nominal DN, sauf si documents du marché prescrivent une classe de résistance supérieure.

Sauf prescriptions contraires des documents du marché, les tuyaux sont fabriqués au moyen d'un béton à résistance accrue aux sulfates conforme à la NBN B 21-106, 4.3.8.

Les tuyaux drainants en béton ont au moins 28 jours d'âge au moment de leur livraison sur le chantier. Toutefois, les tuyaux drainants en béton disposant d'une certification volontaire au sens du document de référence QUALIROUTES-A-3 peuvent être livrés sur le chantier à partir de l'âge où ils sont déclarés aptes à l'emploi par le fabricant.

Les modalités de réception technique préalable sont décrites dans l'annexe Q de la NBN B 21-106.

C. 40.1.3. TUYAUX DRAINANTS EN GRES

Les tuyaux drainants, les accessoires et les assemblages sont conformes à la NBN EN 295 (parties 1 à 7 et 10).

C. 40.1.4. TUYAUX DRAINANTS EN MATERIAUX SYNTHETIQUES

Les tuyaux annelés en PVC non plastifié (PVC-U) sont conformes à la NBN T 42-113.

Les tuyaux en polypropylène sont conformes à la NBN EN 1852-1.

Les tuyaux en matériaux synthétiques appartiennent à la classe de rigidité annulaire minimale SN 4 ou à une classe plus élevée.

C. 40.2. MATERIAUX FILTRANTS

C. 40.2.1. DESCRIPTION

Les matériaux filtrants sont des nappes en fibres de polypropylène ou de coco, enroulées autour des tuyaux drainants.

C. 40.2.2. SPECIFICATIONS

Les filtres préenrobés entourant les drains sont constitués d'un enrobage homogène d'épaisseur uniforme. Le filtre entoure le drain et est maintenu à celui-ci à l'aide de fils synthétiques. La couture éventuelle est fermée. Le filtre livré ne présente ni déchirures ni irrégularités.

| Caractéristique nominale | Unité | Filtre en fibres de coco | Filtre en fibres de polypropylène |
|------------------------------|------------------|---|---|
| Épaisseur (e) | mm | $e_{nom} = 7$ $e_{min} \geq e_{nom}$ $e_{moy} \geq 5$ | $e_{nom} = 5$ $e_{min} \geq e_{nom}$ $e_{moy} \geq 3$ |
| Masse surfacique (m) | g/m ² | $m_{nom} = 750$ $m_{moy} \geq 560$ | $m_{nom} = 450$ $m_{moy} \geq 340$ |
| Résistance à la traction (T) | N/10 cm | $T_{nom} = 50$ $T_{min} \geq T_{nom}$ | $T_{nom} = 200$ $T_{min} \geq T_{nom}$ |

Les indices nom, moy et min représentent respectivement la valeur nominale, moyenne et minimale.

C. 41. AVALOIRS ET TRAPPILLONS

Les matériaux répondent aux prescriptions des normes de la série NBN EN 124.

C. 41.1. AVALOIRS

C. 41.1.1. DESCRIPTION

L'avaloir est un appareil destiné à recevoir les eaux pour les évacuer. Il est muni d'une ou plusieurs grille(s) articulée(s) et/ou amovible(s) et, le cas échéant, d'un coupe-odeur.

Le bac est en fonte, en acier moulé, en béton ou en matières synthétiques.

En position fermée, l'assujettissement de la grille au cadre est permanent.

Les documents du marché déterminent le type d'avaloir et la classe de résistance.

Les spécifications ci-après sont d'application:

- la grille et le châssis résistent à la charge d'épreuve prévue pour la classe de résistance minimum D400 lorsque l'avaloir est installé au centre de la chaussée
- si les documents du marché le prévoient, la charge d'épreuve pour les dispositifs posés en zone piétonne est celle prévue pour la classe de résistance minimum C250.

Les documents du marché fixent la classe de résistance (A 15, B 125, C 250, D 400, E 600 ou F900) des dispositifs de couronnement et de fermeture, les dimensions du profil en travers et éventuellement les caractéristiques des grilles.

Conformément au PTV 802 (§2.5), toutes les parties des dispositifs de couronnement et de fermeture sont toujours prévues de la possibilité d'installer un équipement antivol. Si l'équipement antivol est installé, celui-ci permet une ouverture et fermeture normale du dispositif dans son application normale, mais prévoit que le couvercle ou la grille ne peut être séparé du cadre.

C. 41.1.2. SPECIFICATIONS RELATIVES AUX BACS EN FONTE ET ACIER MOULE

La grille et le châssis sont en fonte ou en acier moulé, éventuellement à oxydation retardée. Ceux-ci répondent aux prescriptions des NBN EN 124-1 et NBN EN 124-2 complétées par les exigences du PTV 802.

Les composants et éléments de fixation sont résistants à la corrosion, aux charges mécaniques et éventuellement thermiques, et aux agressions chimiques.

Le clapet coupe-odeur est articulé et/ou amovible afin de pouvoir atteindre le tuyau d'évacuation.

Les dispositifs d'avaloirs fabriqués en fonte sont fournis avec un revêtement à des fins esthétiques ou non revêtus. La mise en œuvre du revêtement est effectuée en usine par le fournisseur et les produits de revêtement satisfont aux réglementations environnementales et/ou toxicologiques en vigueur sur le lieu d'utilisation prévue.

Les documents du marché précisent si un tel revêtement est réalisé ou non; le coût de ce revêtement est alors inclus dans le poste de fourniture de l'avaloir.

C. 41.1.3. SPECIFICATIONS RELATIVES AUX BACS EN BETON

Les bacs en béton préfabriqués répondent aux prescriptions du PTV 105.

Selon le choix du fabricant et l'application spécifique, les bacs préfabriqués sont en béton non armé, en béton armé traditionnel ou en encore béton armé fibré.

Les bacs en béton sont pourvus d'un coupe-odeur amovible.

Le programme de réception technique préalable est réalisé conformément aux PTV 100 § 9 et PTV 105 § 9.3.

Les bacs en béton disposant d'une certification volontaire au sens du document de référence QUALIROUTES-A-3 peuvent être livrés sur le chantier à partir de l'âge où ils sont déclarés aptes à l'emploi par le fabricant. Dans le cas contraire, ils ont au moins 28 jours d'âge au moment de leur livraison sur le chantier.

Les dimensions nominales du joint d'étanchéité et les tolérances sur ces dimensions sont déterminées par le fabricant. Ils doivent concorder avec les dimensions nominales de la fin de clavette qui est apportée dans l'ouverture d'échappement, de même qu'avec les tolérances sur ces dimensions.

L'étanchéité est telle qu'après 24 heures, les parois ne présentent aucun suintement.

C. 41.1.4. SPECIFICATIONS RELATIVES AUX BACS EN MATERIAUX SYNTHETIQUES

Les prescriptions sont fixées aux documents du marché.

C. 41.2. TRAPPILLONS

C. 41.2.1. TRAPILLONS EN FONTE

C. 41.2.1.1. DESCRIPTION

Les trappillons sont des cadres avec couvercle, destinés au recouvrement des regards de visite. Ils sont conformes aux NBN EN 124-1 et NBN EN 124-2 et aux PTV 800 ou 801.

Les couvercles à remplissage de béton (exécuté sur site) sont interdits en chaussée et en zone d'immobilisation.

Les cadres préfabriqués en béton sont conformes au PTV 100.

C. 41.2.1.2. SPECIFICATIONS

Les documents du marché précisent la classe de résistance, sur base des lieux d'installation définis dans la NBN EN 124-2. A défaut, les trappillons sont au minimum de la classe D400.

Les documents du marché peuvent aussi exiger une résistance minimale à la glissance suivant essai au pendule.

Les dispositifs de fermeture et de couronnement fabriqués en fonte sont fournis avec un revêtement à des fins esthétiques ou non revêtus. La mise en œuvre du revêtement est effectuée en usine par le fournisseur et les produits de revêtement satisfont aux réglementations environnementales et/ou toxicologiques en vigueur sur le lieu d'utilisation prévue.

Les documents du marché précisent si un tel revêtement est réalisé ou non; le coût de ce revêtement est alors inclus dans le poste de fourniture du trappillon.

C. 41.2.1.3. RECEPTION TECHNIQUE PREALABLE

La réception technique préalable des trappillons s'effectue suivant les prescriptions reprises au tableau C. 41.2.1.3.

Chaque fourniture par chantier de maximum 25 trappillons du même type et de mêmes dimensions nominales, est considérée comme un seul lot. Les livraisons par chantier de plus de 25 trappillons du même type et de mêmes dimensions nominales sont divisées en lots de maximum 25 pièces.

| Caractéristique spécifique à contrôler | Exigence | | Fréquence d'essais par lot |
|---|-------------------|---|----------------------------|
| | Art. NBN EN 124-1 | PTV 800 - PTV 801 (complémentaire à la NBN EN 124-2) | |
| Qualité de la fonte Résistance à la traction, allongement %, nodularité | 5 | En fonte à graphite sphéroïdal: qualité EN GJS 500-7 ou EN GJS 600-3 (NBN EN 1563). En fonte à graphite lamellaire: qualité EN GJL 200 (NBN EN 1561). Eprouvettes pour essais de traction coulées aux pièces, et testées dans un laboratoire accrédité. | 1 x |
| Qualité de l'acier | 5 | Classe 260-520 (0,5 à 0,55 % Cu) Classe 300-570 (0,45 à 0,55 % Cu, 0,45 à 0,55 %, Cr) | 1 x |
| Béton | 5 | PTV 800 art. 2.3 – cadre en béton Résistance à la compression (28 jours) Classe B125-F900: 45 Mpa Classe A15: 25 MPa | 3 x |

| Caractéristique spécifique à contrôler | Exigence | | Fréquence d'essais par lot |
|--|-------------------|--|----------------------------|
| | Art. NBN EN 124-1 | PTV 800 - PTV 801 (complémentaire à la NBN EN 124-2) | |
| Dimensions | | Pièces conformes aux dessins-types en annexes des PTV 800 et 801 PTV 800 - épaisseur minimale de la fonte: 10 mm PTV 801 - épaisseur minimale de la fonte: 7 mm Les couvercles verrouillables étanches à l'eau, y compris les ancrages de la semelle du cadre sont conçus pour une pression interne de 0,1 MPa. | 1 x |
| Orifices d'aération des tampons (+ dimensions) | 6.1 | Les tampons non aérés peuvent comporter 4 trous de préhension de Ø 25 mm et un trou central de 25 par 50 mm | 1 x |
| Cote de passage | 6.2 | 700 mm minimum | 1 x |
| Profondeur d'emboîtement | 6.3 | Tous les dispositifs des classes D400, E600 et F900 doivent avoir une profondeur d'emboîtement A d'au moins 50 mm (qu'ils soient verrouillés ou non) | 1 x |
| Assise – support élastique | 6.5 | Largeur d'assise: 22 ± 1,2 mm Assise avec support élastique conforme à la NBN EN 681-1 PTV 800: dureté 70 ± 5 IRHD, largeur mini 15,5 mm, épais. mini 9,5 mm - type queue-d'aronde PTV 801: joint collé non enlevable à la main. Triple appui: le trappillon à triple appui se compose d'un double couvercle avec charnières et blocage de sécurité. Le triple appui assure la stabilité des couvercles; minimum 2 des 3 assises sont en forme de V. | 1 x |
| Protection des arêtes et des surfaces de contact | ./. | L'épaisseur minimale de la protection est de 10 mm pour la classe E600 et de 12 mm pour la classe F900. | 1 x |
| Assurance du tampon/grille dans le cadre | 6.6 | Masse surfacique minimale (ouverture libre): classe B125: 150 kg/m ² classe C250: 175 kg/m ² classe D400: 200 kg/m ² classe E600: 250 kg/m ² classe F900: 300 kg/m ² | 3 x |
| Positionnement des tampons et des grilles | 6.10 | Système anti-giratoire: la hauteur de la came est de 38 mm minimale. Si 2 cames, celles-ci doivent se trouver l'une en face de l'autre (180°) et elles doivent toutes les deux avoir une hauteur de min. 20 mm et une largeur de min. 50 mm (cf. PTV 801 §2.11). | 1 x |
| Etat de surface | 6.13 | Le motif gaufré des couvercles et cadres est conforme aux dessins des PTV | 1 x |

| Caractéristique spécifique à contrôler | Exigence | | Fréquence d'essais par lot |
|--|-------------------|---|----------------------------|
| | Art. NBN EN 124-1 | PTV 800 - PTV 801 (complémentaire à la NBN EN 124-2) | |
| Hauteur du cadre | 6.16 | Quel que soit l'ancrage du cadre des dispositifs de fermeture - enrobé de béton ou pas, pourvu de moyens d'ancrage ou pas - la hauteur du cadre est de 200 mm pour les classes D400, E600 et F900. | 1 x |
| Force de contrôle – flèche résiduelle | 7.2 et 7.3 | Exigences: pour les classes à partir de C250, la flèche résiduelle admissible est toujours maximum CP/500. Echantillons pris par tierce partie, testés dans laboratoire interne en présence de la tierce partie et testés dans un laboratoire accrédité. | 1 x |
| Marquage | 9 | Marquages additionnels: type de fonte, date de coulée, poids du couvercle. Ces marquages doivent être visibles après installation des dispositifs. | 3 x |

Tableau C. 41.2.3.

C. 41.2.2. TRAPPILLONS EN MATERIAUX COMPOSITES

C. 41.2.2.1 DESCRIPTION

Les trappillons sont des cadres avec couvercle, destinés au recouvrement des regards de visite. Ils sont conformes aux NBN EN 124-1 et NBN EN 124-5.

Les cadres préfabriqués en béton sont conformes au PTV 100.

C.41.2.2.2. SPECIFICATIONS

Les documents du marché précisent la classe de résistance, sur base des lieux d'installation définis dans la NBN EN 124-5. A défaut, les trappillons sont au minimum de la classe D 400.

C.41.2.2.3. RECEPTION TECHNIQUE PREALABLE

La réception technique préalable des trappillons s'effectue suivant les prescriptions reprises aux tableaux 6 et 7 de la NBN EN 124-5 (§7.2).

Chaque fourniture par chantier de maximum 25 trappillons du même type et de mêmes dimensions nominales, est considérée comme un seul lot. Les livraisons par chantier de plus de 25 trappillons du même type et de mêmes dimensions nominales sont divisées en lots de maximum 25 pièces.

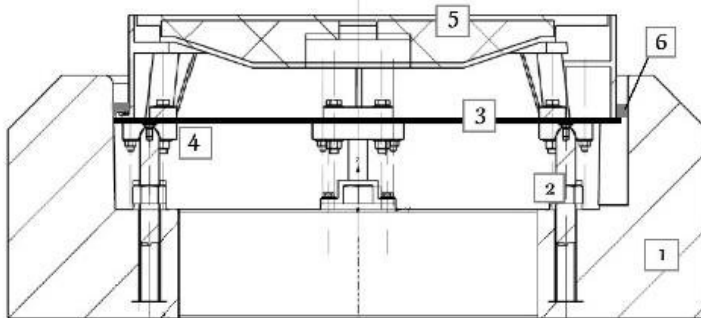
C. 41.3. DISPOSITIF DE RECOUVREMENT REGLABLE EN CONTINU

C. 41.3.1. DESCRIPTION

Le dispositif de recouvrement, réglable en hauteur et en continu sous angle se compose:

- d'un cadre inférieur en béton armé préfabriqué [1]

- d'un système de réglage réglable en hauteur et en continu, ancré par la face inférieure au cadre préfabriqué en béton et par la face supérieure au bord du cadre en fonte de recouvrement [2].
- d'un cadre en fonte avec trappillon suivant C. 41.2.1. [3]



C.41.3.2. SPECIFICATIONS

Le dispositif de recouvrement réglable en hauteur et en continu est composé des éléments suivants:

- 1) un cadre inférieur en béton armé préfabriqué selon le PTV 100.
- 2) trois chevilles réparties en équidistance de circonférence, conçues de telle façon que le dispositif de recouvrement soit réglable en permanence en hauteur et en inclinaison. Les chevilles, écrous de serrage et tous les éléments s'y rapportant sont en acier inoxydable, de qualité "A2" ou "AISI 304".
- 3) une collerette en fonte, aux dimensions égales au diamètre et à la largeur du bord inférieur du cadre en fonte
- 4) des paliers en fonte
- 5) un dispositif de recouvrement (trappillon) en fonte, conforme au C. 41.2.1. - classe minimum D400 d'une hauteur de cadre de 200 mm;
- 6) des bandes de joints compressibles en mousse de polyéthylène ou produit similaire pour le scellement de l'espace entre le cadre en fonte et le cadre inférieur en béton.

La fonte répond aux prescriptions des normes NBN EN 124-1 et NBN EN 124-2.

La forme, les dimensions et le marquage du trappillon sont conformes au tableau C. 41.2.1.3.

Pour l'ancrage du cadre inférieur en béton sur la dalle des puits d'accès ou ouvrages d'art, une ouverture de passage est intégrée dans les trois réservations prévues du cadre en béton - sur toute l'épaisseur du béton- pour le forage de trous et l'application d'ancrages chimiques.

L'ensemble du cadre inférieur, du système de réglage en continu et du dispositif cadre et trappillon est livrable sur chantier sous la forme d'une configuration prête à être installée.

Remarque: un tel assemblage déroge aux exigences de surface d'appui des cadres stipulé dans la NBN EN 124-1 (§ 6.15).

C. 41.3.3. VERIFICATION

La vérification est effectuée in situ. Elle inclut

- les mesures de planéité longitudinales,
- les épreuves de stabilité,
- l'inspection visuelle de l'intérieur du regard.

C. 42. REGARDS DE VISITE, REGARDS D'INSPECTION ET BOITES DE BRANCHEMENT

C. 42.1. REGARDS DE VISITE, REGARDS D'INSPECTION ET BOITES DE BRANCHEMENT EN BETON NON ARME, BETON FIBRE ACIER ET BETON ARME

C. 42.1.1. DESCRIPTION ET SPECIFICATIONS

Les regards de visite, regards d'inspection et boîtes de branchement en béton non armé, béton fibré acier et béton armé sont conformes aux NBN EN 1917 et NBN B 21-101.

Les documents du marché spécifient si une étanchéité accrue est prescrite. Dans ce cas, les prescriptions du PTV 21-101 s'appliquent aux regards pouvant être soumis à occasionnellement une pression supérieure jusqu'à 10m de colonne d'eau (100 kPa) de par leur profondeur de pose ou d'autres circonstances.

C. 42.1.2. RECEPTION TECHNIQUE PREALABLE

Les contrôles prévus par la NBN B 21-101 sont effectués comme suit:

- pour la fourniture d'un lot par chantier de moins de 26 pièces, le nombre et le volume des échantillons, les critères de sélection et le contrôle des caractéristiques sont identiques à ceux prévus pour la classe de lot A, du tableau Q1 de l'annexe Q de la NBN B 21-101
- pour une fourniture par chantier de plus de 26 pièces, le nombre et le volume des échantillons, les critères de sélection et le contrôle des caractéristiques sont définis au tableau Q1 précité.

C. 42.2. REGARDS DE VISITE, REGARDS D'INSPECTION ET BOITES DE BRANCHEMENT EN GRES

C. 42.2.1. DESCRIPTION ET SPECIFICATIONS

Les regards de visite, regards d'inspection et boîtes de branchement en grès sont conformes à la NBN EN 295-6.

| Caractéristique spécifique à contrôler | Exigence | | Notes |
|---|-------------------|---------------------|--|
| | Art. NBN EN 295-6 | Niveau et/ou classe | |
| Réaction au feu ^{a)} ^{a)} du matériau constitutif (grès vitrifié) | 5.1 | A1 à F | Classée A1 sans besoin d'essai (CWT) |
| Résistance mécanique | | | |
| Résistance à l'écrasement | 4.6 | | Essai conforme à la NBN EN 295-3, §7, Résultat exprimé en kN/m |
| Tolérance sur les dimensions | | | |
| Hauteur | 4.3 | | Mesurages conformes par rapport à la valeur nominale déclarée. Résultat exprimé par "réussite" ou "échec". |

| Caractéristique spécifique à contrôler | Exigence | | Notes |
|--|-------------------|---------------------|---|
| | Art. NBN EN 295-6 | Niveau et/ou classe | |
| Système d'assemblage des éléments de base et des éléments de rehausse | 4.12 | | Système d'assemblage des éléments de base et des éléments de rehausse de regards d'inspection ou de branchement |
| Système d'assemblage des éléments de raccordement aux canalisations avec leur résistance à l'écrasement ou leur numéro de classe | 4.2.2 | | |
| Rayon de courbure des demi-sections de pièces coudées | 4.4 | | Mesurages conformes par rapport à la valeur nominale déclarée. Résultat exprimé par "réussite" ou "échec" |
| Angle des demi-sections de pièces de branchement | 4.5 | | Mesurages conformes par rapport à la valeur nominale déclarée. Résultat exprimé par "réussite" ou "échec" |
| Diamètre intérieur | 4.2 | | Mesurages conformes par rapport à la valeur nominale déclarée. Résultat exprimé par "réussite" ou "échec" |
| Etanchéité à l'eau | | | |
| Etanchéité à l'eau | 4.11 | | Essai conforme à la NBN EN 295-3 §26. Résultat exprimé par "réussite" ou "échec" |
| Libération de substances dangereuses | 5.3 | | Voir NBN EN 295-3, §5.3 |
| Durabilité de la résistance à l'écrasement, par rapport à: | | | |
| Résistance chimique | 4.1 et 4.10 | | Essai conforme à la NBN EN 295-3 §13. Résultat exprimé en % de perte |
| Durabilité de la résistance à l'écrasement, par rapport à: | | | |
| Résistance chimique et physique aux effluents | NBN EN 295-1 §6.5 | | Essai conforme à la NBN EN 295-3 §23. Résultat exprimé par "réussite" ou "échec" |
| Stabilité aux cycles thermiques | NBN EN 295-1 §6.6 | | Essai conforme à la NBN EN 295-3 §23. Résultat exprimé par "réussite" ou "échec" |
| Stabilité à long terme | NBN EN 295-1 §6.7 | | Essai conforme à l'EN 295-3 §24.2. Résultat exprimé par "réussite" ou "échec" |

Tableau C. 41.2.1.

C. 42.2.2. RECEPTION TECHNIQUE PREALABLE

Chaque fourniture de maximum 350 éléments de même type et de même dimension nominale est considérée comme un seul lot.

Pour la fourniture d'un lot par chantier de moins de 26 pièces, le nombre et le volume des échantillons, les critères de sélection et le contrôle des caractéristiques sont identiques à ceux prévus pour la classe de lot A, du Tableau C. 42.2.2/1 ci-dessous.

Pour une fourniture par chantier de plus de 26 pièces, le nombre et le volume des échantillons, les critères de sélection et le contrôle des caractéristiques sont définis au Tableau C. 42.2.2/1 précité.

Les livraisons de plus de 350 éléments de même type et de même dimension nominale sont divisées en lots de maximum 350 éléments.

| Classe de lot | Nombre de pièces par lot | Nombre de pièces par échantillon pour le contrôle de | |
|---------------|--------------------------|--|-----------------------------|
| | | l'étanchéité à l'eau ¹⁾ | toute autre caractéristique |
| A | 26 à 50 | 1 x 2 | 2 |
| B | 51 à 150 | 2 x 2 | 3 |
| C | 151 à 300 | 2 x 2 | 4 |
| D | 301 à 350 | 3 x 2 | 5 |

¹⁾ Si la livraison d'éléments comporte des types différents devant être étanches entre eux dans l'ouvrage, les essais d'étanchéité à l'eau sont exécutés par une combinaison maximale deux à deux des éléments de type différent appartenant aux échantillons des différents lots.

Tableau C. 42.2.2/1

| Caractéristique spécifique à contrôler | Exigence NBN EN 295-6 Art. | Essai conformément à NBN EN 295-3 Art. | Critères de conformité |
|--|----------------------------|--|------------------------|
| Résistance à l'écrasement | 4.6 | 7 | Réussite |
| Adhérence des colles utilisées pour fixer les pièces en grès vitrifié cuites | 4.8 | 10 | Réussite |
| Diamètre intérieur minimal des éléments de base et des éléments de rehausse | 4.2.1 | Mesurage | Réussite |
| Diamètre intérieur minimal des connexions de canalisations | 4.2.2 | Mesurage | Réussite |
| Hauteur | 4.3 | Mesurage | Réussite |
| Rayon de courbure des demi-sections de pièces coudées | 4.4 | Mesurage | Réussite |
| Angle des demi-sections de pièces de branchement | 4.5 | Mesurage | Réussite |

| Caractéristique spécifique à contrôler | Exigence NBN EN 295-6 Art. | Essai conformément à NBN EN 295-3 Art. | Critères de conformité |
|--|----------------------------|--|------------------------|
| Système d'assemblage | 4.13 | Mesurage | Réussite |
| Etanchéité à l'eau | 4.11 | 26 | Réussite |
| Absorption d'eau | 4.1.1 | 28 | Réussite |
| Marquage | 7 | Contrôle visuel | Réussite |

Note en ce qui concerne la réaction au feu, la durabilité et les substances dangereuses, voir NBN EN 295-1, §§ 7.1, 7.2 et 7.3.

Tableau C. 41.2.2/2.

C. 42.3. REGARDS DE VISITE, REGARDS D'INSPECTION ET BOITES DE BRANCHEMENT EN MATERIAUX SYNTHETIQUES

C. 42.3.1. DESCRIPTION

Les regards de visite, regards d'inspection et boîtes de branchement en polyéthylène ou polypropylène sont conformes aux normes suivantes:

- NBN EN 13598-1 pour DN 250 mm jusqu'à DN 400 mm avec une profondeur de pose maximum autorisée de 2 mètres,
- NBN EN 13598-2 pour DN 400 mm jusqu'à DN 1200 mm avec une profondeur de pose maximum autorisée de 3 mètres (classe 1) ou de 6 mètres (classe 2).

C. 42.3.2. SPECIFICATIONS

C. 42.3.2.1. REGARDS D'INSPECTION ET BOITES DE BRANCHEMENT (DN 250 – DN 400 MM) CONFORMES NBN EN 13598-1

Le diamètre intérieur est de DN 250 jusqu'à DN 400 mm.

Le fabricant fournit une fiche technique pour chaque modèle prescrit.

Les caractéristiques générales pour les raccords auxiliaires et les chambres d'inspection répondent aux exigences de la NBN EN 13598-1 (point 3).

Les tubes et les raccords utilisés lors de la production des chambres d'inspection répondent à la norme NBN EN 13598-1 (point 4) et répondent également aux spécifications des PTV 1001, PTV 1006 et PTV 1007. Ces exigences ne s'appliquent pas pour les chambres produites par rotomoulage (par injection). S'il n'y a pas de spécifications déterminées pour la matière dans les PTV concernés (PTV 1001, PTV 1006 et PTV 1007), les spécifications de la norme concernée sont maintenues.

L'origine de tous les éléments utilisés lors de l'assemblage (d'une série) de raccords complémentaires ou de chambres d'inspection doit être connue.

| Caractéristiques spécifiques à contrôler | Norme | NBN EN 13598-1 | | Critères de conformité |
|--|--|----------------|---------|--|
| | | Art. | Tableau | |
| Aspect | NBN EN 13598-1 | 5 | | Réussite |
| Dimensions ⁽¹⁾ ⁽²⁾ | NBN EN 13598-1 | 6 | | Voir NBN EN 476 § 6.1.1 à § 6.1.3 |
| Essai à l'étuve ⁽³⁾ | NBN EN ISO 580 | | | Réussite |
| Marquage | NBN EN 13598-1 | 11 | 6 | Réussite |
| Caractéristiques mécaniques | | | | |
| Rigidité de la gaine ⁽⁴⁾ | NBN EN ISO 9969 ⁽⁵⁾ | 9 | 1 | Pas de ruptures ≥ 0,7 kN/m ² |
| Test Vacuum (-0,3bar 100u cond. A) | NBN EN 1277 | 9 | 1 | Pas de ruptures ou de perte de déformation structurelle ≤ 0,03 bar |
| Résistance à la charge verticale | NBN EN 1253-2 §4 ⁽⁶⁾ | 9 | 1 | Déformation horizontale ≤ 6% Pas de ruptures |
| Aptitude à l'emploi | | | | |
| Etanchéité des raccords avec des bagues d'étanchéité en élastomère ⁽⁷⁾ | NBN EN 1277 condition B | 10 | 5 | Pas de fuites Chute de pression ≤ 0,27 bar |
| Etanchéité des raccords avec des bagues d'étanchéité en élastomère ⁽⁵⁾ | NBN EN 1277 condition A | 10 | 5 | Pas de fuites Chute de pression ≤ 0,27 bar |
| Cycles thermiques lors de température plus élevée ⁽⁵⁾ ⁽⁷⁾ | NBN EN 1055, établissement du test B | 10 | 5 | Pas de fuites |
| Etanchéité à l'eau ⁽⁸⁾ | NBN EN 476 | 10 | 5 | Pas de fuites |

Tableau C. 43.3.1.2.1.

¹ Les épaisseurs des parois des corps de chambre, des composants et des bouts mâles satisfont aux spécifications mentionnées dans les normes concernées.

² Fiche technique du modèle à fournir

³ Uniquement pour des chambres PVC-U injectées

⁴ Pour tous les éléments qui ne sont pas des tubes (ex. les parties coulées par rotation) et les tubes mêmes qui n'ont pas été produits selon les spécifications mentionnées dans les normes NBN EN 1401-1, NBN EN 1852-1, NBN EN 12666-1 et NBN EN 14758-1

⁵ Pour des diamètres non-circulaires: NBN EN 14982+A1

⁶ La norme NBN EN 1253-2 §4 stipule que l'essai doit être effectué selon la NBN EN 14802:2006. Voir également prEN 15229:2005

⁷ Pas en cas de code d'application "U". Bien pour "UD"

⁸ Uniquement à effectuer sur des chambres d'inspection, équipées de gaines éventuelles.

C. 42.3.2.2. REGARDS DE VISITE (DN800 – DN1200), REGARD D'INSPECTION ET BOITES DE BRANCHEMENT (DN400 – DN1200 MM) CONFORMES NBN EN 13598-2

Le diamètre intérieur est de DN 400 jusqu'à DN 1200.

Le fabricant fournit une fiche technique pour chaque modèle prescrit.

Les caractéristiques générales pour les raccords auxiliaires et les chambres d'inspection répondent aux exigences de la NBN EN 13598-2 (point 3).

Les regards et boîtes sont divisées en 2 classes:

- 1) La profondeur maximale de la pose, mesurée à partir du fond de cunette est fixée à 3 m, avec, pour l'exécution des essais, un niveau de la nappe phréatique de 2 m maintenu.
- 2) La profondeur maximale de la pose, mesurée à partir du fond de cunette est fixée à 6 m, avec, pour l'exécution des essais, un niveau de la nappe phréatique de 5 m maintenu.

Les regards et boîtes testés selon la NBN EN 13598-2 répondent automatiquement aux exigences de la NBN EN 13598-1.

L'origine de tous les éléments utilisés lors de l'assemblage (d'une série) de raccords complémentaires ou de regards et boîtes doit être connue.

| Caractéristiques spécifiques à contrôler | Norme | NBN EN 13598-2 | | Critères de conformité |
|--|--|----------------|---------|--|
| | | Art. | tableau | |
| Aspect | NBN EN 13598-2 | | | Réussite |
| Dimensions ⁽¹⁾ ⁽²⁾ | NBN EN 13598-2 | 6 | | Voir NBN EN 476 § 6.1.1 à § 6.1.3 |
| Marquage | NBN EN 13598-2 | 10 | 7 | Réussite |
| Caractéristiques mécaniques – Dalle de fond | | | | |
| Stabilité structurelle | NBN EN 14830 & NBN EN 13598-2 annexe C | 7 | 3 | Pas d'affaissements ou de fissures ⁽³⁾ Déformation verticale ≤ 5% Déformation horizontale ≤ 10% |
| Durabilité (essai de dépression) ⁽⁴⁾ | NBN EN 14830 & NBN EN 13598-2 annexe A | 4 | 1,2 | Aucune rupture ou fissure |

| | | | | |
|---|----------------------------------|---|---|---|
| Résistance au choc 1 kg - 2,5 m - r = 50mm | NBN EN 13598-2 annexe D | 7 | 3 | Pas de fissures ou autres dommages à la fonction du sol |
| Résistance au choc (résistance à la chute) ⁽⁵⁾ -10 ± 2°C Hauteur de chute = 50cm | NBN EN 12061 | 7 | 3 | Aucune rupture ou fissure |
| Caractéristiques mécaniques – Gaine et parties télescopiques | | | | |
| Rigidité annulaire | NBN EN 14982 | 7 | 4 | Echantillons 3 x 30 cm ≥ 2kN/m ² |
| Aptitude à l'emploi | | | | |
| Sol: Étanchéité du raccordement tube/sol | NBN EN 1277 – condition D | 9 | 6 | Aucune fuite Chute de pression ≤ 0,27 bar |
| Sol: Etanchéité à l'eau du raccordement sol-gaine-cône (sans partie télescopique) | ⁽⁶⁾ ⁽⁷⁾ | 9 | 6 | Aucune fuite > 15' |
| Partie télescopique enterrée de plus de 0,5 m: Etanchéité à l'eau | | 9 | 6 | Aucune fuite |
| Cône: charge assimilable | NBN EN 14802 | 9 | 6 | Pas d'affaissements ou de fissures |
| Surface composants ⁽⁸⁾ : charge assimilable | NBN EN 14802 | 9 | 6 | Pas d'affaissements ou de fissures |

Tableau C. 42.3.1.2.2

- ¹⁾ Les épaisseurs des parois des corps de chambre, des composants et des bouts mâles répondent aux spécifications mentionnées dans les normes concernées.
- ²⁾ Fiche technique du modèle à fournir
- ³⁾ Déformation (extrapolée après 50 ans) par rapport au diamètre extérieur du tube d'égout principal
- ⁴⁾ Si la matière de la chambre répond aux exigences des normes, mentionnées dans le tableau 1 de la NBN EN 13598-2, la matière est également testée selon les spécifications de l'essai de durabilité dans le tableau 2 de la NBN EN 13598-2 (1000h)
Si la matière de la chambre NE répond PAS aux exigences des normes, mentionnées dans tableau 1 de la NBN EN 13598-2, la matière est également testée selon les spécifications de l'essai de durabilité dans le tableau 2 (3000h) de la NBN EN 13598-2 et la matière devra être caractérisée selon l'annexe A §4 de la même norme
- ⁵⁾ Essai optionnel pour un climat froid
- ⁶⁾ Chambre remplie d'eau et mise sous pression intérieurement (0,1H - exprimé en bar)
- ⁷⁾ H = mètres (mesuré du niveau de la nappe phréatique)
- ⁸⁾ Dalle de répartition de support du trapillon.

C. 42.3.3. RECEPTION TECHNIQUE PREALABLE

Chaque fourniture de maximum 350 éléments de même type et de même dimension nominale est considérée comme un seul lot.

Pour la fourniture d'un lot par chantier de moins de 26 pièces, le nombre et le volume des échantillons, les critères de sélection et le contrôle des caractéristiques sont identiques à ceux prévus pour la classe de lot A, du Tableau C. 42.2.3 ci-dessous.

Pour une fourniture par chantier de plus de 26 pièces, le nombre et le volume des échantillons, les critères de sélection et le contrôle des caractéristiques sont définis au Tableau C. 42.2.3 précité.

Les livraisons de plus de 350 éléments de même type et de même dimension nominale sont divisées en lots de maximum 350 éléments.

| Classe de lot | Nombre de pièces par lot | Nombre de pièces par échantillon pour le contrôle de | |
|---------------|--------------------------|--|-----------------------------|
| | | l'étanchéité à l'eau ¹⁾ | toute autre caractéristique |
| A | 26 à 50 | 1 x 2 | 2 |
| B | 51 à 150 | 2 x 2 | 3 |
| C | 151 à 300 | 2 x 2 | 4 |
| D | 301 à 350 | 3 x 2 | 5 |

¹⁾ Si la livraison d'éléments comporte des types différents devant être étanches entre eux dans l'ouvrage, les essais d'étanchéité à l'eau sont exécutés par une combinaison maximale deux à deux des éléments de type différent appartenant aux échantillons des différents lots.

Tableau C. 42.2.3

C. 43. ECHELLES ET ECHELONS

C. 43.1. ECHELLES

C. 43.1.1. DESCRIPTION

Les échelles sont des éléments en composite en plastique renforcé de fibre de verre, en acier inoxydable austénitique ou en alliage d'aluminium. Ce sont des échelles fixes à deux montants parallèles. Elles sont conformes à la NBN EN 14396.

C. 43.1.2. SPECIFICATIONS

Les échelles répondent également aux prescriptions suivantes:

- distance maximale entre le trappillon et le premier échelon: 400 mm
- distance maximale entre le dernier échelon et la cunette: 400 mm
- distance minimale entre l'axe des échelons et la paroi: 150 mm
- entredistance maximale des étriers de fixation: 1,50 m

Les échelles résistent aux bactéries, aux micro-organismes et à la corrosion.

Le système de fixation de l'échelle à la paroi, y compris les étriers, est en acier inoxydable.

Le contact direct entre l'alliage d'aluminium et l'acier inoxydable n'est pas admis.

L'ancrage dans la paroi est réalisé par un dispositif d'expansion ou au moyen d'une cheville en PVC.

Les échelles ont les extrémités des montants protégées d'embouts plastiques.

C. 43.2. ECHELONS

C. 43.2.1. DESCRIPTION

Les échelons ont une forme d'étrier et sont réalisés en fonte nodulaire, en acier inoxydable, en acier galvanisé ou en alliage d'aluminium. Ils sont conformes à la NBN EN 13101.

C. 43.2.2. SPECIFICATIONS

Les échelons répondent aux prescriptions suivantes:

- largeur minimale: 300 mm
- distance entre l'axe des échelons et la paroi: entre 120 et 140 mm.

Sous une charge verticale de 2 kN, la flèche des échelons ne dépasse pas 10 mm et la flèche rémanente 2 mm.

L'ancrage dans la paroi est réalisé par un dispositif d'expansion ou au moyen de chevilles en PVC.

C. 44. ELEMENTS PREFABRIQUES EN BETON ARME OU PRECONTRAIT

C. 44.1. DESCRIPTION

Seuls sont considérés les éléments préfabriqués en béton armé confectionnés dans une usine de préfabrication permanente.

Pareille unité technique dispose des éléments suivants:

- une zone de stockage des armatures
- une zone de préparation des cages d'armatures.

Dans le cas où l'unité ne dispose pas d'une zone de stockage ou d'une zone de préparation interne, elle peut se faire livrer les cages d'armatures préparées dans une centrale de façonnage d'acier externe.

Soit elle dispose d'une centrale à béton pourvue de dispositifs de dosage étalonnés et de l'équipement nécessaire à la vérification des matières premières. Elle s'assure de la caractéristique des produits finis et de la bonne confection des cubes.

Soit elle se fait livrer du béton prêt à l'emploi permettant de répondre sous sa responsabilité aux spécifications prescrites pour le béton.

Les éléments particuliers ci-après ne sont pas concernés par le C. 44 et sont décrits dans d'autres articles spécifiques:

- C. 29 pavés
- C. 30 dalles
- C. 31 bordures
- C. 32 bandes de contrebutage et filets d'eau préfabriqués en béton
- C. 33 bordures – filets d'eau
- C. 34 autres éléments linéaires préfabriqués
- C. 35 caniveaux préfabriqués
- C. 38 tuyaux
- C. 40 tuyaux drainant et matériaux filtrants
- C. 42 chambres ou regards de visite en béton préfabriqués
- C. 45 briques et blocs de maçonnerie
- C. 55 mobilier urbain
- C. 56 matériaux pour protection de berges et de talus
- C. 58 tuyaux pour transport d'eau potable.

C. 44.2. SPECIFICATIONS

C. 44.2.1 SPECIFICATIONS GENERALES

Les documents du marché prescrivent les qualités des aciers, leur enrobage et les propriétés du béton en fonction de l'utilisation des éléments.

Les éléments sont conçus et calculés suivant les Eurocodes et leurs annexes nationales (sauf cas particuliers, la classe structurale est la classe S4 correspondant à une durée d'utilisation de projet de 50 ans).

En ce qui concerne le béton proprement dit, les prescriptions du document de référence QUALIROUTES-C-2 sont d'application et en particulier les paragraphes relatifs aux spécifications du béton (y compris présentation du dossier technique) et à la résistance effective à la compression f_c .

Par ailleurs, les produits sont conformes:

- à la NBN EN 13369
- à son complément national NBN B 21-600 (notamment les prescriptions de l'annexe A relatives à l'enrobage; sauf cas particuliers
 - la classe structurale est la classe S4 correspondant à une durée d'utilisation de projet de 50 ans
 - la classe d'environnement EE3 correspond à une classe d'agressivité Normale, classe D
 - la classe d'environnement EE4 correspond à une classe d'agressivité Extrême, classe G)
- aux normes européennes "produits" et leurs compléments nationaux
- aux prescriptions techniques de la série des PTV 200 si les normes européennes ne sont pas encore d'application.

| Produits structurels préfabriqués en béton (produits spécifiques) | |
|---|---|
| Référence Document | Description |
| NBN EN 1168 + A2 | Dalles alvéolées (hourdis) |
| NBN EN 12794 | Pieux de fondation (pieux en béton préfabriqués) |
| NBN EN 13224 + A1 | Éléments de planchers nervurés |
| NBN EN 13225 | Éléments de structure linéaire (poutres en béton) |
| NBN EN 13747 + A1 | Prédalles |
| NBN EN 14843 | Escaliers |
| NBN EN 14844 | Cadres enterrés |
| NBN EN 14991 | Éléments de fondation |
| NBN EN 14992 + A1 | Éléments de mur |

Tableau C. 44.2.1. Produits préfabriqués en béton – Liste des normes

Les prescriptions du document de référence QUALIROUTES-C-2 prévalent sur les autres prescriptions.

Sauf si la classe d'environnement est la classe EI (application intérieure) l'usage d'un ciment LA suivant la NBN B 12-109 est nécessaire et les prescriptions du document de référence QUALIROUTES-C-2 relatives aux réactions alcalis-granulats (annexe 6) sont d'application.

Les armatures pour béton armé répondent au [C. 16.4](#); les armatures de précontrainte répondent au [C. 16.5](#).

L'entrepreneur établit des plans d'exécution et de pose qui mentionnent notamment:

- pour les armatures: - nuances
 - enrobage nominal
- pour le béton: - classe de résistance
 - classe d'environnement ou classe d'exposition
 - le type de ciment

- le repérage des éléments.

Les produits sont conçus et fabriqués de telle manière que leur manutention puisse se faire en toute sécurité, sans effet néfaste pour le produit lui-même. Le fabricant doit indiquer les limites concernant la manutention du produit sur le chantier.

C. 44.2.2. SPECIFICATIONS DES ELEMENTS PREFABRIQUES EN BETON ARME APPLIQUES AUX OUVRAGES D'ART (HORS PONT).

Sauf prescriptions contraires ci-après ou dans d'autres articles spécifiques du présent cahier des charges type, les dispositions suivantes sont d'application:

- l'utilisation de cendres volantes est interdite, tant seules qu'ajoutées à des sables
- seuls les ciments CEM I – LA ou CEM III A – LA de classe de résistance minimale 42,5 sont autorisés. Pour la classe d'environnement EI, la caractéristique LA n'est pas obligatoire. Les solutions pour assurer la résistance aux réactions alcalis-granulats de l'annexe 6 du document de référence QUALIROUTES-C-2 sont d'application. Les solutions 2, 3 ou 4 dudit document sont uniquement autorisées pour les bétons de composition bien définie et constante, disposant d'un système d'assurance qualité et d'autocontrôle industriel répondant aux conditions ci-dessus
- utilisation de ciment HSR si la teneur en sulfate est supérieure à 500 mg/kg dans l'eau ou supérieure à 3000 mg/kg dans le sol et en contact avec le béton
- utilisation de ciment LH si l'épaisseur du béton est supérieure à 50 cm.

Les valeurs spécifiées pour le béton et l'enrobage des armatures répondent au tableau suivant:

| Éléments concernés | Classe de résistance | Classe d'environnement | Absorption d'eau selon le document de référence QUALIROUTES-C-2 | Enrobage minimal |
|--|----------------------|------------------------|---|------------------------------|
| Éléments jamais exposés aux sels de déverglaçage | C30/37 | EE3 | WAI (0.50) | 30 mm ^{(1) (2) (3)} |
| Éléments immergés | C30/37 | EE3 | WAI (0.50) | 30 mm ^{(1) (2) (3)} |
| Éléments en contact direct avec les agents de déverglaçage | C35/45 | EE4 | WAI (0.45) | 45 mm ^{(1) (2) (3)} |
| Éléments alternativement soumis à l'humidité ou sec | C35/45 | EE4 | WAI (0.45) | 45 mm ^{(1) (2) (3)} |

Tableau C. 44.2.2.

Pour tenir compte de la tolérance d'exécution, l'enrobage nominal (à noter au plan) est l'enrobage minimal majoré de 5 mm au minimum. La position nominale de l'armature (à noter au plan) tient compte d'une tolérance de 5 mm en plus par rapport à l'enrobage minimal.

- (1) Une réduction d'enrobage de 5 mm est acceptée dans le cas où les conditions ci-dessous sont remplies simultanément:
- le système d'assurance qualité et l'autocontrôle industriel sont en conformité avec le paragraphe 6 de la NBN EN 13369 et son complément national et sont évalués par une tierce partie et sous sa surveillance continue
 - la validation par tierce partie de la procédure et des modalités pratiques d'application du paragraphe 4.2.1.3. de la NBN EN 13369 et son complément national
 - le système d'assurance qualité et l'autocontrôle industriel incluent des mesures de l'enrobage des armatures et le rejet des éléments non conformes
 - l'enrobage nominal des armatures est la valeur prescrite au plan et utilisée comme valeur pour le calcul et le positionnement en usine; l'enrobage minimal des armatures est la valeur en-deçà de laquelle les éléments non conformes sont rejetés (vérification par appareil non destructif sur éléments terminés).
- (2) Une réduction d'enrobage supplémentaire de 5 mm est acceptée si les conditions dites dans les dalles sont d'application, c'est-à-dire lorsqu'une seule surface du produit est exposée aux agents externes.
- (3) Une réduction d'enrobage supplémentaire de 5 mm est acceptée si l'absorption d'eau mesurée selon la NBN B 15-215 est inférieure à 5,0 % et que le système d'assurance qualité et d'autocontrôle industriel incluent des mesures et vérification de ces valeurs. Si une corrélation entre deux types d'essais est démontrée, un seul type

d'essai peut être réalisé tant que les critères sont en relation avec les valeurs mentionnées ci-dessus pour l'essai selon la NBN B 15-215.

C. 44.2.2.1 PREDALLES EN BETON ARME

Les prédalles répondent aux prescriptions de la NBN EN 13747 et son complément national NBN B 21-606. Toutefois les prescriptions du [C. 44.2.1](#) et celles reprises ci-après s'appliquent:

- épaisseur nominale: 80 mm minimum
- classe de résistance du béton: C 40/50 minimum
- classe d'environnement EE4
- les prescriptions de l'annexe A de la NBN EN 13369 relatives à l'enrobage sont d'application; toutefois la classe d'agressivité à considérer est « très élevée », classe F:
enrobage par rapport à la face inférieure (effet dalle):
 - nominal (enrobage qui apparaît sur les plans et est utilisé dans la note de calcul):
 - 30 mm pour les armatures principales, transversales ou les armatures inférieures des treillis-raidis
 - 25 mm pour les éventuelles armatures de ϕ 6 mm utilisées comme support (rôle d'écarteur) des armatures
 - minimal: 25 mm pour toute armature (y compris les armatures utilisées comme support)
- les treillis raidisseurs latéraux sont placés à 125 mm maximum des bords des prédalles.

C. 44.2.2.2. MURS DE SOUTÈNEMENT EN BETON PREFABRIQUES (ELEMENTS PREFABRIQUES EN L ET MURS D'ANGLES)

Les prescriptions du [C. 44.2.1](#) sont d'application.

Les documents du marché fixent les dimensions avec une tolérance de 10 mm.

Sauf prescriptions contraires des documents du marché, les charges à prévoir sont:

- pour les remblais horizontaux: 20 kN/m³
- pour les charges mobiles: 25 kN/m² (trafic lourd).

C. 44.2.2.3. CADRES ENTERRES PREFABRIQUES EN BETON ARME (ELEMENTS DE PERTUIS)

Les prescriptions du [C. 44.2.1](#) sont d'application.

Il convient de considérer comme "petits cadres" (non structurels ou peu structurels) les cadres enterrés présentant des dimensions internes de section transversale inférieures ou égales à 1250 mm. Les autres éléments (de dimensions supérieures ou structurels) sont considérés comme "grands cadres". Les éléments sont généralement fabriqués en usine avec du béton de granulats normaux ou légers et nécessitent généralement de l'acier de béton armé passif.

Les documents du marché fixent les dimensions intérieures avec une tolérance de 10 mm.

Les parois ont une épaisseur minimale de 150 mm.

Sauf prescriptions contraires des documents du marché, les éléments résistent à une surcharge de 100 kN/m².

Les pièces d'about sont réalisées suivant les propositions du fabricant préalablement agréées par le pouvoir adjudicateur. Elles sont adaptées aux éléments du pertuis avec dalle inférieure, talus généraux et poutre supérieure.

C. 44.2.2.4 ECAILLES ET CORNICHES POUR OUVRAGES EN TERRE ARMEE

Les prescriptions du [C. 44.2.1](#) sont d'application.

Les écailles et les corniches sont considérées comme des éléments en contact direct avec les sels de déverglaçage.

C. 44.2.2.5. ELEMENTS STRUCTURELS PREFABRIQUES UTILISES DANS LA CONSTRUCTION DES PONTS.

La fabrication d'éléments préfabriqués pour les ponts doit satisfaire à la NBN EN 15050.

Dans les éléments préfabriqués destinés aux ponts, on retrouve notamment:

- les tabliers à voussoirs
- les arches ou les voûtes, les dalles pleines
- les dalles nervurées
- les prédalles
- les éléments en caisson
- les poutres rectangulaires
- les poutres en I
- les poutres en double T
- les poutres à larges ailes
- les poutres en T inversé
- les poutres en U
- les colonnes.

Les éléments structuraux en béton armé et précontraint ci-dessus (sauf prédalles pour lesquelles il faut se référer au [C. 44.2.2.1](#)) répondent aux prescriptions suivantes:

- classe de résistance: C 50/60 ou supérieure pour les poutres et les colonnes
- classe structurale: S4 ou plus (durée de vie de 50 ans)
- classe d'environnement: EE4 selon NBN B 15-001
- condition d'environnement: G selon l'annexe A de la NBN EN 13369.
- dans le cas de prédalles destinées à des tabliers de ponts, les treillis soudés ou le soudage des armatures ne sont pas autorisés et les armatures inférieures des treillis-raidisateurs ne peuvent être prises en compte dans les calculs (fatigue); de ce fait, les treillis-raidisateurs latéraux peuvent être du type 2 selon PTV 305.

C. 44.2.3. ELEMENTS PREFABRIQUES EN BETON PRECONTRAIT APPLIQUES AUX OUVRAGES D'ART (HORS PONT).

Les armatures de précontrainte répondent aux prescriptions du [K. 5.2](#).

Par usine de préfabrication, il faut entendre une unité technique, protégée de la pluie, du soleil et du vent, dans laquelle le béton mis en œuvre, ainsi que le coffrage utilisé, ont une température d'au moins 5 °C et où les éléments bétonnés sont protégés du gel.

Cette unité dispose des éléments suivants:

- une zone de stockage à sec des armatures passives et des armatures de précontrainte
- une zone de préparation des cages d'armatures
- une centrale à béton pourvue de dispositifs de dosage et des équipements de transport d'une capacité suffisante
- un équipement de laboratoire convenant au contrôle de la consistance et de la qualité du béton.

Le fabricant présente un nombre suffisant d'ouvrages exécutés. A défaut, il fournit la preuve de son expérience pratique et doit pouvoir présenter les références.

Sauf prescriptions contraires ci-après ou dans d'autres articles spécifiques du présent cahier des charges type, les dispositions suivantes sont d'application:

- l'utilisation de cendres volantes est interdite, tant seules qu'ajoutées à des sables
- l'utilisation d'un ciment CEM I – LA est obligatoire
- utilisation de ciment HSR si la teneur en sulfate est supérieure à 500 mg/kg dans l'eau ou supérieure à 3000 mg/kg dans le sol et en contact avec le béton
- utilisation de ciment LH si l'épaisseur du béton est supérieure à 50 cm.

Les valeurs spécifiées pour le béton et l'enrobage des armatures répondent au tableau suivant:

| Eléments concernés | Classe de résistance | Classe d'environnement | Absorption d'eau selon document de référence QUALIROUTES-C-2 | Enrobage minimal armatures de précontrainte | Enrobage minimal armatures de béton armé |
|--|----------------------|------------------------|--|---|--|
| Eléments jamais exposés aux sels de déverglaçage | C30/37 | EE3 | WAI (0,50) | 40 mm ^{(1) (2) (3)} | 30 mm ^{(1) (2) (3)} |
| Eléments en contact direct avec les agents de déverglaçage | C35/45 | EE4 avec air entraîné | WAI (0,45) A | 55 mm ^{(1) (2) (3)} | 45 mm ^{(1) (2) (3)} |
| | C40/50 | EE4 | WAI (0,45) | 55 mm ^{(1) (2) (3)} | 45 mm ^{(1) (2) (3)} |

Tableau C. 44.2.3.

Pour tenir compte de la tolérance d'exécution, l'enrobage nominal (à noter au plan) est l'enrobage minimal majoré de 5 mm au minimum. La position nominale de l'armature (à noter au plan) tient compte d'une tolérance de 5 mm en plus par rapport à l'enrobage minimal.

- (1) Une réduction d'enrobage de 5 mm est acceptée dans le cas où les conditions ci-dessous sont remplies simultanément:
- le système d'assurance qualité et l'autocontrôle industriel sont en conformité avec le paragraphe 6 de la NBN EN 13369 et son complément national et sont évalués par une tierce partie et sous sa surveillance continue
 - la validation par tierce partie de la procédure et des modalités pratiques d'application du paragraphe 4.2.1.3. de la NBN EN 13369 et son complément national
 - le système d'assurance qualité et l'autocontrôle industriel incluent des mesures de l'enrobage des armatures et le rejet des éléments non conformes
 - l'enrobage nominal des armatures est la valeur prescrite au plan et utilisée comme valeur pour le calcul et le positionnement en usine; l'enrobage minimal des armatures est la valeur en-deçà de laquelle les éléments non conformes sont rejetés (vérification par appareil non destructif sur éléments terminés).
- (2) Une réduction d'enrobage supplémentaire de 5 mm est acceptée si les conditions dites dans les dalles sont d'application, c'est-à-dire lorsqu'une seule surface du produit est exposée aux agents externes.
- (3) Une réduction d'enrobage supplémentaire de 5 mm est acceptée si l'absorption d'eau mesurée selon la NBN B 15-215 est inférieure à 5,0 % et que le système d'assurance qualité et d'autocontrôle industriel incluent des mesures et vérification de ces valeurs. Si une corrélation entre deux types d'essais est démontrée, un seul type d'essai peut être réalisé tant que les critères sont en relation avec les valeurs mentionnées ci-dessus pour l'essai selon la NBN B 15-215.

C. 44.2.4. ELEMENTS STRUCTURAUX PREFABRIQUES PRECONTRAINS POUR LES PONTS

Les prescriptions complémentaires relatives à ces éléments sont décrites dans le [chapitre K](#).

C. 44.3. VERIFICATIONS

Le contrôle de la production du béton s'effectue selon la NBN EN 13369 et son complément national la NBN B 21-600, le document de référence QUALIROUTES-C-2 et les spécifications propres aux éléments préfabriqués, c'est-à-dire les normes européennes "produits". Ce contrôle peut être continu pour des éléments destinés à plusieurs chantiers.

Les plans de contrôle minimaux doivent être conformes aux normes applicables. Les enregistrements doivent être tenus à disposition du pouvoir adjudicateur.

Sauf prescription contraire des documents du marché, le ferrailage est présenté à la réception avant bétonnage.

Le contrôle externe des éléments préfabriqués est effectué en usine par le pouvoir adjudicateur qui est prévenu par le fabricant préalablement (15 jours de calendrier) à la mise en fabrication.

Le partage en lots et prélèvements est conforme au document de référence QUALIROUTES-C-2 § B.4.3.

Par lot, un contrôle de l'absorption d'eau est réalisé selon la NBN B 15-215 ou selon une méthode alternative par laquelle les critères d'équivalence ont été définis et acceptés.

Le contrôle de la résistance effective f_c est réalisé sur tous les lots pour vérifier la résistance avant expédition des éléments en béton armé. Ce contrôle est réalisé avant expédition. L'autorisation d'expédition n'est délivrée que lorsqu'il a été satisfait aux contrôles précités.

C. 45. BRIQUES ET BLOCS DE MACONNERIE

C. 45.1. DESCRIPTION

Les briques et blocs destinés aux ouvrages maçonnés sont des éléments à assembler à l'aide de mortier ou de mortier-colle.

Les briques sont en terre cuite; les blocs sont des éléments agglomérés, vibrés ou coulés. Ils peuvent être compacts ou poreux.

C. 45.2. BRIQUES EN TERRE CUITE

Les briques sont conformes à la NBN EN 771-1 et aux PTV 23-002 et PTV 23-003.

Elles sont de la classe de résistance élevée au gel.

La résistance à la compression est définie par les documents du marché. A défaut, elle est de 15 N/mm² minimum.

La réception technique préalable consiste en la vérification de ces prescriptions.

Système d'attestation de conformité du marquage CE: les briques relèvent du système CE 2⁺.

C. 45.3. BLOCS

C. 45.3.1. BLOCS EN BETON

Les blocs en béton sont conformes à la NBN EN 771-3 et au PTV 21-001.

Les documents du marché précisent la résistance à la compression et la masse volumique apparente.

Système d'attestation de conformité du marquage CE: les blocs relèvent du système CE 2⁺.

Le programme de réception technique préalable est réalisé conformément aux directives du PTV 21-001.

C. 45.3.2. BLOCS EN BETON CELLULAIRE

Les blocs en béton cellulaire sont conformes à la NBN EN 771-4 et au PTV 21-002.

Les documents du marché précisent la résistance à la compression et la masse volumique apparente.

Système d'attestation de conformité du marquage CE: les blocs relèvent du système CE 2⁺.

Le programme de réception technique préalable est réalisé conformément aux directives du PTV 21-002.

C. 45.4. BLOCS EN SILICO-CALCAIRE

Les blocs sont conformes à la NBN EN 771-2.

Les documents du marché précisent la classe de résistance à la compression et la classe de masse volumique apparente.

Le rapport CaO/SiO₂ est inférieur à 1,5 %.

Système d'attestation de conformité du marquage CE: les blocs relèvent du système CE 2⁺.

C. 46. PRODUITS POUR SYSTEME D'ETANCHEITE

C. 46.1. SYSTEME D'ETANCHEITE

C. 46.1.1. SYSTEME D'ETANCHEITE A BASE DE FEUILLE BITUMINEUSE ARMEE

C. 46.1.1.1. DESCRIPTION

Le système d'étanchéité à base de feuille bitumineuse armée est un système qui, appliqué sur un tablier de pont, supprime le passage d'eau et de solutions aqueuses vers le tablier.

Il est constitué d'un primaire et d'une feuille en bitume armé (ou de l'assemblage de plusieurs feuilles en bitume armé).

Le système d'étanchéité fait l'objet d'une documentation technique reprenant les éléments suivants:

- Description
 - Dénomination commerciale
 - Primaire d'adhérence associé à la feuille bitumineuse et taux d'application
 - Type et nombre d'armatures, nature du liant de surfacage
 - Type de couche de protection
 - Caractéristiques d'identification: les propriétés suivantes doivent faire l'objet de VDF (valeurs déclarées par le fabricant)

| Caractéristiques | Tolérances (%) des valeurs de référence | Précisions complémentaires |
|---------------------------------------|--|--|
| Epaisseur (mm) | ± 5 (valeur moyenne) ± 10 (valeur individuelle) | - |
| Masse surfacique (kg/m ²) | ± 10 ± 15 | Feuilles sans granulats d'autoprotection Feuilles avec granulats d'autoprotection |
| Résistance en traction (N/50 mm) | ± 20 | - |

| | | |
|-------------------------------------|---------------------|--|
| Allongement à la force maximale (%) | ± 15 en absolu - | Armature en non tissé Armature en non tissé minéral |
|-------------------------------------|---------------------|--|

- Utilisation prévue

L'utilisation prévue est donnée par les éléments du marquage CE.

- Conditions d'utilisation

- Epaisseur nominale en mm de liant de surfacage sous armature.
- Accessibilité aux véhicules de chantier de plus de 3,5 t.
- Pente maximale admissible du support.

- Mise en œuvre.

C. 46.1.1.2. SPECIFICATIONS

C. 46.1.1.2.1. SPECIFICATIONS RELATIVES A L'UTILISATION PREVUE

Le système d'étanchéité répond aux spécifications suivantes de la NBN EN 14695.

| Caractéristiques | Prescriptions | Précisions complémentaires |
|---|----------------------|--|
| Défaut d'aspect | Exempt | - |
| Epaisseur (mm) | ≥ 4,0 | - |
| Longueur, largeur (m) | ≥ VLF | - |
| Ecart de rectitude (mm/m) | ≤ 20 | - |
| Absorption d'eau (%) | ≤ 1,0 | - |
| Souplesse à basse température (°C) | ≤ - 16 ≤ - 6 | bitume élastomère bitume plastomère |
| Résistance au fluage à température élevée (°C) | ≥ 100 ≥ 120 | bitume élastomère bitume plastomère |
| Stabilité dimensionnelle (%) | ≥ - 0,5 ≥ - 1,2 | Note 1 |
| Etanchéité à l'eau | Etanche | - |
| Souplesse à basse température après réaction au vieillissement thermique (°C) | ≤ - 6 ≤ 0 | bitume élastomère bitume plastomère |
| Résistance au fluage à température élevée après réaction au vieillissement thermique (°C) | ≥ 90 ≥ 110 | bitume élastomère bitume plastomère |
| Adhérence support - système d'étanchéité (N/mm ²) | ≥ 0,4 (0,3) (Note 3) | - |
| Résistance au compactage d'une couche d'enrobé bitumineux | Etanche | Note 2 |

| | | |
|--|---|--------|
| Comportement lors de l'application de l'asphalte coulé | <p>La surface cumulée de taches noires à la surface de l'asphalte coulé doit être ≤ 50 % de la surface totale</p> <p>La diminution d'épaisseur de la feuille doit être ≤ 1 mm</p> <p>Le nombre d'inclusion de liant bitumineux polymère provenant de la feuille doit être ≤ 6</p> | Note 1 |
|--|---|--------|

| Caractéristiques | Prescriptions | Précisions complémentaires | Norme d'essai |
|---|---|----------------------------|--|
| Adhérence support - système d'étanchéité - couche de protection (N/mm ²) | $\geq 0,4$ (0,3) $\geq 0,4$ (0,3) Note 3 | Note 1 Note 2 | NBN EN 13596 (échantillons type 3) |
| Résistance au cisaillement (N/mm ²) | $\geq 0,1$ $\geq 0,1$ | Note 1 Note 2 | NBN EN 13653 |
| Compatibilité par vieillissement thermique (%) | > 100 > 100 | Note 1 Note 2 | NBN EN 14691 |
| Aptitude au pontage des fissures | Ni fissuration, ni délamination, ni pli ou rupture de l'armature principale décollement < 50 mm | Note 4 | NBN EN 14224 (-10 °C) (échantillon type 3) |
| Note 1 Lorsque la couche de protection est en asphalte coulé. Note 2 Lorsque la couche de protection est en béton bitumineux. Note 3 Chiffre entre parenthèses: valeur minimale individuelle admise. Note 4 L'essai avec couche de protection en asphalte coulé valide l'essai avec couche de protection en enrobé bitumineux. | | | |

C. 46.1.1.2.2. SPECIFICATIONS RELATIVES AUX CONDITIONS D'UTILISATION

Les conditions d'utilisation sont définies par les essais suivants selon le guide d'agrément G0001 :

- Epaisseur de liant de surfacage sous armature: $\geq 2,0$ mm (essai 6.5).
- Résistance aux manœuvres de véhicules: ni décollement, ni déchirure, ni perforation, pas d'empreinte supérieure à la demi épaisseur de l'étanchéité (pour les étanchéités accessibles aux véhicules de chantier de plus de 3,5 t) (essai 6.17).
- Stabilité au fluage du système d'étanchéité lors de la pose de la protection.
L'augmentation de l'épaisseur moyenne au point bas (respectivement la diminution de l'épaisseur moyenne au point haut) de la feuille d'étanchéité ne dépasse pas 10 % de l'épaisseur moyenne de référence. Aucune valeur individuelle de l'épaisseur ne peut s'écarter de plus de 30 % de l'épaisseur moyenne de référence. Le glissement de l'armature sera inférieur à 10 mm pour toutes les mesures et n'induera aucun plissement, déchirure, vide ou décollement avec le liant de surfacage (pour les pentes > 6 %) (essai 6.21).
- Résistance au pelage des jonctions:
 - ≥ 40 N (bitume plastomère);
 - ≥ 100 N (bitume élastomère);
 (pour les feuilles bitumineuses dont le liant de surfacage au-dessus de l'armature est différent de celui en dessous de l'armature) (essai 6.27).
- Résistance au pelage des jonctions après vieillissement thermique.
Après 12 semaines de vieillissement, la diminution de la résistance moyenne initiale au pelage est au plus de 50% de la résistance moyenne initiale au pelage (pour les feuilles bitumineuses dont le liant

de surfacage au-dessus de l'armature est différent de celui en dessous de l'armature) (essais 6.11 et 6.27).

C. 46.1.1.3. RECEPTION DES PRODUITS - SYSTEMES D'ATTESTATION DE CONFORMITE

Les systèmes d'étanchéité à base de feuilles bitumineuses armées relèvent du système CE 2+.

Les exigences de la NBN EN 14695 sont vérifiées sur base des documents accompagnant le marquage CE.

Les exigences non couvertes par le marquage CE sont vérifiées sur base d'un rapport d'essai établi par un laboratoire accrédité ou reconnu par le pouvoir adjudicataire.

C. 46.1.1.4. LIVRAISON ET STOCKAGE

La livraison et le stockage des produits sont tels que leur conformité est préservée.

La préservation doit également inclure le marquage et l'étiquetage des produits.

C. 46.1.2. SYSTEME D'ETANCHEITE A BASE DE RESINE

C. 46.1.2.1. DESCRIPTION

Le système d'étanchéité à base de résine est un système qui, appliqué sur un tablier de pont, supprime le passage d'eau et de solutions aqueuses vers le tablier.

Il est constitué:

- d'une couche d'accrochage au support
- d'une couche d'étanchéité
- d'une ou plusieurs couches d'accrochage à la couche de protection.

Le système d'étanchéité fait l'objet d'une documentation technique reprenant les éléments suivants:

Description:

- dénomination commerciale
- composition
- épaisseur nominale de la couche d'étanchéité

Utilisation prévue:

- type(s) de couches de protection avec lesquelles le système d'étanchéité est compatible.

Conditions d'utilisation:

- préparation du support (planéité, texture de surface, ...)
- accessibilité aux véhicules de chantier
- pente maximale admissible du support
- classe(s) de support

On distingue les classes suivantes:

- classe I: béton ordinaire
 - classe II: béton ou mortier de réparation du type PC, conforme à la NBN EN 1504-3
 - classe III: béton ou mortier de réparation du type PCC, conforme à la NBN EN 1504-3
- fissuration admissible du support.

Mise en œuvre:

- application
- délai entre couches.

C. 46.1.2.2. SPECIFICATIONS

Le système d'étanchéité à base de résine répond aux spécifications du guide d'agrément UBAtc n° G0003 "Systèmes de résines liquides utilisées comme étanchéité des ponts et toitures parking".

C. 46.1.2.3. RECEPTION DES PRODUITS

Le pouvoir adjudicateur ou son délégué procède aux vérifications et aux contrôles prévus par le guide G0003.

Le coût de ces vérifications est à charge de l'adjudicataire.

Le système couvert par une certification volontaire pertinente est dispensé des contrôles de réception technique préalable; dans ce cas, la conformité aux exigences du marché est vérifiée sur base des documents produits par l'organisme de certification.

La pertinence de la certification volontaire est jugée par le pouvoir adjudicateur sur base d'un dossier technique fourni par l'adjudicataire. Ce dossier doit établir:

- que le produit est certifié conforme à des prescriptions et exigences équivalentes à celles du guide G0003
- que l'organisme qui a délivré le certificat répond aux critères définis dans l'annexe 2 du document de référence QUALIROUTES-A-3.

C. 46.1.2.4. LIVRAISON ET STOCKAGE

La livraison et le stockage des produits sont tels que leur conformité est préservée.

C. 46.1.3. SYSTEME D'ETANCHEITE A BASE D'ASPHALTE COULE NON ADHERENT**C. 46.1.3.1. DESCRIPTION**

Le système d'étanchéité à base d'asphalte coulé est un système qui, appliqué sur un tablier de pont, supprime le passage d'eau et de solutions aqueuses vers le tablier.

Il est constitué:

- de voile de verre
- d'une couche d'étanchéité en asphalte coulé.

C. 46.1.3.2. SPECIFICATIONS

Voile de verre: le voile de verre répond aux spécifications suivantes:

| Caractéristique | Prescription | Commentaires |
|-----------------------------------|-----------------------|----------------|
| Masse surfacique nominale | ≥ 50 g/m ² | NBN EN 1849-1 |
| Charge à la rupture longitudinale | ≥ 160 N | NBN EN 12311-1 |
| Charge à la rupture transversale | ≥ 80 N | NBN EN 12311-1 |

Asphalte coulé: les spécifications du [C. 60.1](#) sont d'application.

C. 46.1.3.3. RECEPTION DES PRODUITS

Le pouvoir adjudicateur ou son délégué procède aux vérifications et contrôles prévus au [C. 46.1.3.2.](#)

Le coût de ces vérifications et contrôles est à charge de l'adjudicataire.

C. 46.1.3.4. LIVRAISON ET STOCKAGE

La livraison et le stockage des produits sont tels que leur conformité est préservée.

C. 46.2. SYSTEME D'EGALISATION DU SUPPORT**C. 46.2.1. TIRE-GRATTE EPOXY****C. 46.2.1.1. DESCRIPTION**

Le tiré-gratté époxy est un mortier époxy de consistance coulable destiné à traiter les surfaces de béton dont la profondeur moyenne de texture (MTD – Mean Texture Depth) est de $0,5 < \text{MTD} < 4$ mm, ou dont les discontinuités de surface ont une profondeur maximum de 8 mm.

L'épaisseur maximale du tiré-gratté époxy est de 8 mm sauf en des zones très localisées. L'épaisseur au-dessus des aspérités est la plus faible possible.

C. 46.2.1.2. SPECIFICATIONS

Le tiré-gratté époxy est constitué des couches suivantes, appliquées frais sur frais:

- une couche d'imprégnation en résine époxy, au taux nominal de 400 g/m²
- une couche de mortier époxy coulable, constitué d'un mélange de résine époxy et sable de quartz
- un saupoudrage de quartz 0,5 – 0,8 mm à raison de 500 – 800 g/m².

La résine époxy répond aux spécifications suivantes:

| Caractéristique | Prescription | Commentaires |
|-----------------------------|--------------|---|
| Matières non volatiles | > 98 % | Essai effectué sur le mélange des 2 composants Conservation du mélange pendant 24 h à température ambiante puis 3 h à 105 °C |
| Délai maximum d'utilisation | > 10 min | NBN EN ISO 9514 |

C. 46.2.1.3. RECEPTION DES PRODUITS

Le pouvoir adjudicateur ou son délégué procède aux vérifications et contrôles prévus au [C. 46.2.1.2.](#)

Le coût de ces vérifications et contrôles est à charge de l'adjudicataire.

C. 46.2.1.4. LIVRAISON ET STOCKAGE

La livraison et le stockage des produits sont tels que leur conformité est préservée.

C. 46.2.2. MASSE D'EGALISATION BITUMINEUSE**C. 46.2.2.1. DESCRIPTION**

La masse d'égalisation bitumineuse est un mélange de charges minérales, de filler et de liant bitumineux modifié, destiné à traiter les surfaces de béton dont la profondeur moyenne de texture MTD est de $0,5 < \text{MTD} \leq 4$ mm, ou dont les discontinuités de surface ont une profondeur maximum de 8 mm.

L'épaisseur au-dessus des aspérités est la plus faible possible.

L'épaisseur maximale est inférieure à 8 mm, sauf en des zones très localisées.

La masse d'égalisation bitumineuse fait l'objet d'une documentation technique reprenant les éléments suivants:

- description
- utilisation prévue:
 - type(s) de couches d'étanchéité avec lesquelles la masse d'égalisation est compatible.
- mise en œuvre.

C. 46.2.2.2. SPECIFICATIONS

La masse d'égalisation bitumineuse répond aux spécifications du guide d'agrément UBAtc n° G0030 "Masses d'égalisation bitumineuses pour la correction de texture des tabliers de ponts".

C. 46.2.2.3. RECEPTION DES PRODUITS

Le pouvoir adjudicateur ou son délégué procède aux vérifications et aux contrôles prévus par le guide G0030.

Le coût de ces vérifications est à charge de l'adjudicataire.

Le produit couvert par une certification volontaire pertinente est dispensé des contrôles de réception technique préalable; dans ce cas, la conformité aux exigences du marché est vérifiée sur base des documents produits par l'organisme de certification.

La pertinence de la certification volontaire est jugée par le pouvoir adjudicateur sur base d'un dossier technique fourni par l'adjudicataire. Ce dossier doit établir:

- que le produit est certifié conforme à des prescriptions et exigences équivalentes à celles du guide G0030
- que l'organisme qui a délivré le certificat répond aux critères définis dans l'annexe 2 du document de référence QUALIROUTES-A-3.

C. 46.2.2.4. LIVRAISON ET STOCKAGE

La livraison et le stockage des produits sont tels que leur conformité est préservée.

C. 46.3. IMPREGNATION PARE-VAPEUR

C. 46.3.1. DESCRIPTION

Traitement du béton destiné à limiter le transfert de l'eau et de la vapeur d'eau du support béton vers l'interface avec le système d'étanchéité, en particulier pendant l'application de la couche de protection.

L'imprégnation pare-vapeur fait l'objet d'une fiche technique, reprenant les informations suivantes:

Description

- Dénomination commerciale.
- Nombre de couches + taux d'application.

Utilisation prévue

L'utilisation prévue est donnée par les caractéristiques suivantes:

- type de résine.
- adhérence.
- perméabilité à la vapeur d'eau.

Conditions d'utilisation

- Degré(s) de saturation du support.
- Conditions hygrothermiques minimale et maximale de mise en œuvre.

Mise en œuvre

- Préparation des mélanges.
- Application.
- Délai entre couches.
- Précautions à prendre lors du séchage/durcissement.

C. 46.3.2. SPECIFICATIONS

C. 46.3.2.1. SPECIFICATIONS RELATIVES A L'UTILISATION PREVUE

L'imprégnation pare-vapeur répond aux spécifications suivantes:

| Caractéristiques | Prescriptions | Classe correspondante |
|--------------------------------|---------------------------|-----------------------|
| Type de résine | Résine thermodurcissable | |
| Adhérence | $\geq 1,5 \text{ N/mm}^2$ | |
| Perméabilité à la vapeur d'eau | $s_d > 3 \text{ m}$ | |

C. 46.3.2.2. SPECIFICATIONS RELATIVES AUX CONDITIONS D'UTILISATION

Compatibilité avec les systèmes d'étanchéité à base de feuille bitumineuse armée.

A 20 °C, l'adhérence de la couche d'étanchéité sur l'imprégnation pare-vapeur doit être $\geq 0,4 \text{ N/mm}^2$.

C. 46.3.3. RECEPTION DES PRODUITS

C. 46.3.3.1. RECEPTION TECHNIQUE PREALABLE

La conformité aux exigences est vérifiée sur base de la documentation technique relative au produit.

Si la fabrication du produit n'est pas couverte par une certification du contrôle de la production en usine, le pouvoir adjudicataire ou son délégué procède aux vérifications et aux contrôles prévus au C. 46.3.2.

Si la documentation technique est incomplète et que la fabrication du produit est couverte par une certification du contrôle de la production en usine, les contrôles sont limités aux points non repris dans la documentation technique.

Le coût de ces vérifications est à charge de l'adjudicataire.

C. 46.3.3.2. FREQUENCE DES ESSAIS

En l'absence de certification du contrôle de la production en usine, les essais sont réalisés sur chaque lot de fabrication fourni sur chantier. En cas de certification du contrôle de la production en usine, les essais sont réalisés sur 1 des lots de fabrication seulement.

C. 46.3.4. LIVRAISON ET STOCKAGE

La livraison et le stockage des produits sont tels que leur conformité est préservée.

La préservation doit également inclure le marquage et l'étiquetage du produit.

C. 46.4. REVETEMENT-CHAPE

C. 46.4.1. DESCRIPTION

Système d'étanchéité circulaire à base de résine qui, appliqué sur un tablier de pont, supprime le passage d'eau et de solutions aqueuses vers le tablier.

Il est constitué:

- d'une couche d'accrochage au support;
- d'une couche d'étanchéité;
- d'une couche de protection.

Le revêtement obtenu est caractérisé par ses épaisseurs sèches nominale, minimale et maximale.

Chaque couche est caractérisée par son épaisseur minimale.

Le revêtement-chape fait l'objet d'une fiche technique, reprenant les éléments suivants:

Description

- Dénomination commerciale.
- Nombre de couches + taux d'application.
- Epaisseur sèche nominale pour chaque couche.
- Epaisseur sèche du système complet: nominale, maximale et minimale.

Utilisation prévue

L'utilisation prévue est donnée par les éléments du marquage CE.

Conditions d'utilisation

- Classe(s) de texture du support.
- Degré de saturation du support.
- Conditions hygrothermiques minimale et maximale de mise en œuvre.
- Compatibilité avec les mortiers de réparation.

Mise en œuvre

- Préparation des mélanges.
- Application.
- Délai entre couches.
- Précautions à prendre lors du séchage/durcissement.

C. 46.4.2. SPECIFICATIONS

C. 46.4.2.1. SPECIFICATIONS RELATIVES A L'UTILISATION PREVUE

Le revêtement-chape est conforme à la NBN EN 1504-2.

| Caractéristiques | Prescriptions | Classe correspondante |
|---|--|-------------------------------------|
| Adhérence | $\geq 1,5 (1,0) \text{ N/mm}^2$ ⁽¹⁾ | - |
| Résistance au glissement | > 55 | Classe III |
| Résistance à la fissuration (après vieillissement artificiel) | | B.3.1 (essai à -10 °C) |
| Résistance aux chocs | | Classe III |
| Résistance aux huiles minérales ⁽²⁾ | | Classe I |
| Résistance à l'usure ⁽²⁾ | $< 3000 \text{ mg}$ (sans protection minérale) ⁽³⁾ | - AR1 (avec protection minérale) |
| Étanchéité ⁽²⁾ | Étanche | |
| Diffusion des ions chlorures | $< 0,01 \text{ kg m}^{-2} \text{ h}^{-0,5}$ | |
| Durabilité: adhérence après compatibilité thermique avec influence de sels de déverglaçage | Pas de cloquage, fissures ni délamination adhérence: $> 1,5 (1,0) \text{ N/mm}^2$ ⁽¹⁾ | |
| Durabilité: vieillissement artificiel (rayonnement UV et humidité) (à réaliser si pas de protection minérale) | Pas de cloquage, fissures ni délamination | |
| Applicabilité dans les conditions verticales | L'épaisseur obtenue en verticale doit être telle que le revêtement continue à satisfaire aux critères de pontage des fissures, d'étanchéité et de résistance aux chocs. La couche applicable en verticale doit aussi résister aux influences climatiques | |
| Épaisseur | $\geq 3 \text{ mm}$: trottoirs $\geq 4 \text{ mm}$: réseau III $\geq 6 \text{ mm}$: autres réseaux | |
| ⁽¹⁾ La valeur entre parenthèse est la prescription sur les valeurs individuelles. ⁽²⁾ Exigence non applicable pour les trottoirs. ⁽³⁾ En outre, la perte d'épaisseur au droit de la zone de sollicitations doit être inférieure à 30 % pour le réseau III et à 10 % pour les autres réseaux. | | |

C. 46.4.2.2. SPECIFICATIONS RELATIVES AUX CONDITIONS D'UTILISATION

Le cas échéant, la compatibilité avec les mortiers de réparation utilisés doit être démontrée.

C. 46.4.3. RECEPTION DES PRODUITS - SYSTEME D'ATTESTATION DE CONFORMITE

Les revêtements-chape relèvent du système CE 2+.

Les exigences de la NBN EN 1504-2 sont vérifiées sur base des documents accompagnant le marquage CE.

Les exigences du PTV 562 non couvertes par le marquage CE sont vérifiées sur base d'un rapport d'essai établi par un laboratoire accrédité ou reconnu par le pouvoir adjudicateur.

C. 46.4.4. LIVRAISON ET STOCKAGE

La livraison et le stockage des produits sont tels que leur conformité est préservée. La préservation doit également inclure le marquage et l'étiquetage du produit.

C. 47. APPUIS D'OUVRAGES D'ART

Les appuis d'ouvrages d'art sont définis aux [K. 8.1](#) et [K. 8.2](#).

C. 48. JOINTS DE DILATATION POUR OUVRAGES D'ART

Les joints de dilatation pour ouvrages d'art sont définis au [K. 8.3](#).

C. 49. GARDE-CORPS METALLIQUES

Les garde-corps métalliques sont définis au [J. 12](#).

C. 50. REPERES TOPOGRAPHIQUES

Les repères sont réalisés en acier inoxydable AISI 316L.
Cinq modèles différents existent.

Repère type 1 (figure C. 50.a).

Ce repère a la forme d'un crochet d'une longueur de 110 mm et de 12 mm de diamètre.

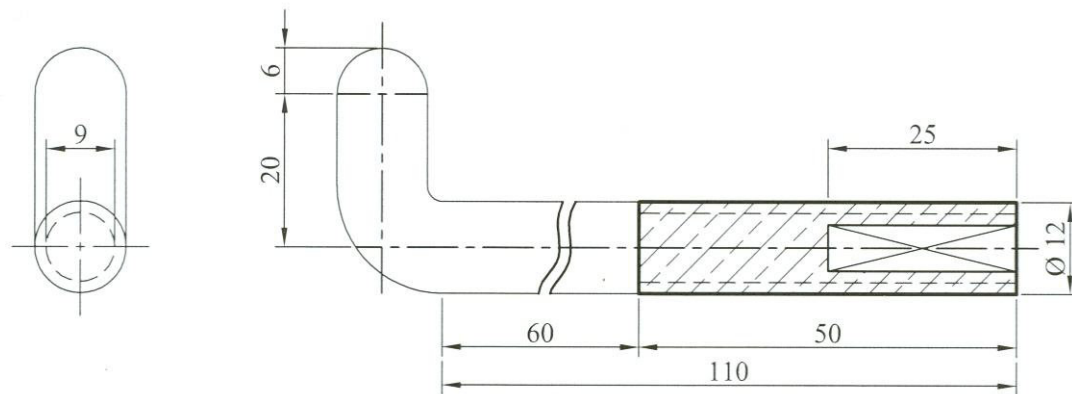


Figure C. 50.a. Repère type 1

Repère type 2 (figure C. 50.b).

Ce repère a la forme d'un rivet avec une tige de 70 mm de longueur et 12 mm de diamètre; la tête est une calotte sphérique de 20 mm de diamètre.

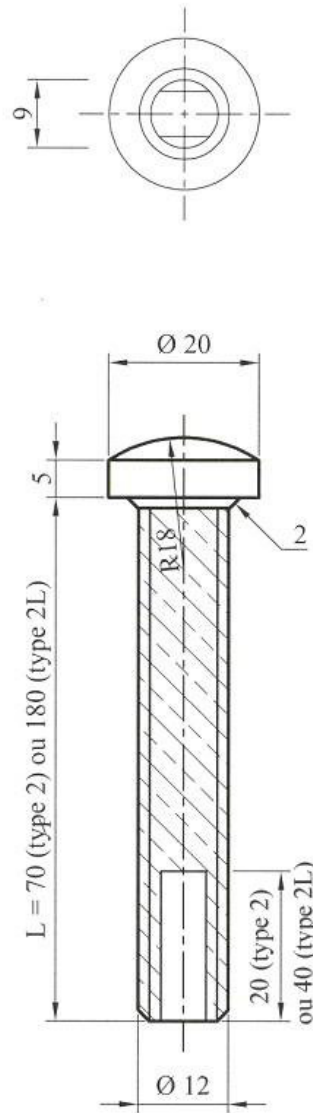


Figure C. 50.b. Repère type 2 (70 mm) et 2L (180 mm)

Repère de type 2L (figure C. 50.b).

Le repère de type 2L est de 11 cm plus long que le type 2 classique.

Le filetage est également plus long de 2 cm.

Repère type 3 (figure C. 50.c).

Ce repère d'une longueur totale de 200 mm a été conçu pour remplacer le type 1, lorsqu'un couronnement en saillie (pierre bleue, par exemple) empêche de poser la mire verticalement sur le repère type 1.

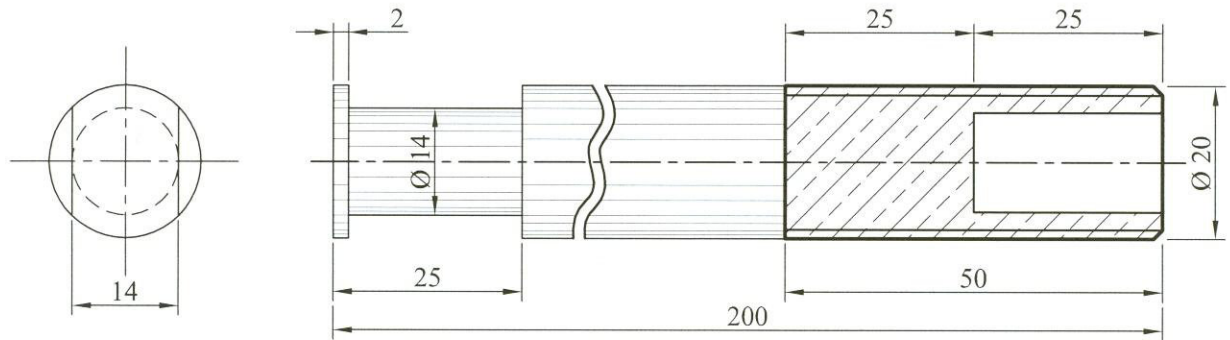


Figure C. 50.c. Repère type 3

Repère de type 3L.

Le repère de type 3L possède un cylindre 5 cm plus long que le type 3, il est utilisé lorsque la saillie de la pierre de taille est supérieure à 8 cm, pour s'ancrer à la superstructure.

C. 51. PEINTURES

Les peintures sont définies au [K. 6.2](#).

C. 51.1. SANS OBJET

C. 51.2. REVETEMENT DE PROTECTION DU BETON

C. 51.2.1. DESCRIPTION

Système de protection mince, formant un revêtement continu à la surface du béton.

Le revêtement peut être constitué d'une ou plusieurs couches. Dans le cas de systèmes multicouches, les termes suivants sont habituellement utilisés:

- couche d'imprégnation
- couche de base
- couche de finition.

Le revêtement obtenu est caractérisé par ses épaisseurs sèches nominale, minimale et maximale.

Chaque couche est caractérisée par son épaisseur minimale.

Le revêtement de protection fait l'objet d'une fiche technique, reprenant les éléments suivants:

Description:

- dénomination commerciale
- nombre de couches + taux d'application
- épaisseur sèche nominale pour chaque couche
- épaisseur sèche du système complet: nominale, maximale et minimale
- conditionnements et stockage.

Utilisation prévue: l'utilisation prévue est donnée par les éléments du marquage CE.

Conditions d'utilisation:

- classe(s) de texture du support
- degré de saturation du support
- conditions hygrothermiques minimale et maximale de mise en œuvre
- compatibilité avec les mortiers de réparation.

Mise en œuvre:

- préparation des mélanges
- application
- délai entre couches
- précautions à prendre lors du séchage/durcissement.

C. 51.2.2. SPECIFICATIONS

C. 51.2.2.1. SPECIFICATIONS RELATIVES A L'UTILISATION PREVUE

Le revêtement de protection est conforme à la NBN EN 1504-2.

Il répond aux spécifications suivantes:

| Caractéristique | Prescription | Classe correspondante |
|--|---|-------------------------|
| Adhérence | $\geq 0,8 (0,5) \text{ N/mm}^2$ ⁽¹⁾ | - |
| Absorption capillaire et perméabilité à l'eau | $< 0,1 \text{ kg m}^{-2} \text{ h}^{-0,5}$ | - |
| Perméabilité à la vapeur d'eau | $S_D < 5 \text{ m}$ | I |
| Perméabilité au CO ₂ | $S_D > 50 \text{ m}$ | - |
| Résistance à la fissuration | | B.3.1 (essai à - 10 °C) |
| Durabilité: adhérence après compatibilité thermique avec influence de sels de déverglaçage | Pas de cloquage, fissures ni délamination adhérence: $\geq 0,8 (0,5) \text{ N/mm}^2$ ⁽¹⁾ | - |
| Durabilité: vieillissement artificiel (rayonnement UV et humidité) | Pas de cloquage, fissures ni délamination variation de couleur $\Delta E < 2$ | - |
| (1) La valeur entre parenthèse est la prescription sur les valeurs individuelles | | |

C. 51.2.2.2. SPECIFICATIONS RELATIVES AUX CONDITIONS D'UTILISATION

Le cas échéant, la compatibilité avec les mortiers de réparation utilisés doit être démontrée.

C. 51.2.3. RECEPTION DES PRODUITS - SYSTEME D'ATTESTATION DE CONFORMITE

Les revêtements de protection relèvent du système CE 2+.

Les exigences de la NBN EN 1504-2 sont vérifiées sur base des documents accompagnant le marquage CE.

Les exigences du PTV 562 non couvertes par le marquage CE sont vérifiées sur base d'un rapport d'essai établi par un laboratoire accrédité ou reconnu par le pouvoir adjudicateur.

C. 51.2.4. LIVRAISON ET STOCKAGE

La livraison et le stockage des produits sont tels que leur conformité est préservée.

La préservation doit également inclure le marquage et l'étiquetage du produit.

C. 51.3. REVETEMENTS D'IMPERMEABILISATION OU D'ETANCHEITE DU BETON

C. 51.3.1. DESCRIPTION

Le revêtement d'imperméabilisation ou d'étanchéité du béton limite (imperméabilisation) ou supprime (étanchement) le passage d'eau d'un plan à un autre, lorsque le béton est exposé à une forte saturation en eau.

Le revêtement peut être constitué d'une ou plusieurs couches.

Dans le cas de systèmes multicouches, les termes suivants sont habituellement utilisés:

- couche d'imprégnation
- couche de base
- couche de finition.

Le film obtenu est caractérisé par ses épaisseurs sèches nominale, minimale et maximale.

Chaque couche est caractérisée par son épaisseur nominale.

Le revêtement d'imperméabilisation ou d'étanchéité fait l'objet d'une fiche technique, reprenant les éléments suivants.

Description:

- dénomination commerciale
- nombre de couches + taux d'application
- épaisseur sèche nominale pour chaque couche
- épaisseur sèche du système complet: nominale, maximale et minimale
- conditionnements et stockage.

Utilisation prévue:

- l'utilisation prévue est donnée par les caractéristiques techniques suivantes
 - adhérence
 - résistance à la fissuration
 - perméabilité à l'eau
 - résistance à l'eau et aux solutions agressives
 - résistance aux contre-pressions
 - résistance aux sollicitations thermiques
- le cas échéant: autres propriétés non reprises ci-dessus.

Conditions d'utilisation:

- classe(s) de support
 - On distingue les classes suivantes:
 - classe I: béton ordinaire
 - classe II: béton ou mortier de réparation du type PC, conforme à la NBN EN 1504-3
 - classe III: béton ou mortier de réparation, du type PCC, conforme à la NBN EN 1504-3
- classe(s) de texture du support
- degré(s) de saturation du support
- fissuration admissible du support
- conditions hygrothermiques minimale et maximale de mise en œuvre.

Mise en œuvre:

- préparation des mélanges
- application
- délai entre couches
- précautions à prendre lors du séchage/durcissement.

C. 51.3.2. SPECIFICATIONS

C. 51.3.2.1. SPECIFICATIONS RELATIVES A L'UTILISATION PREVUE

Les revêtements d'imperméabilisation ou d'étanchéité du béton sont conformes au PTV 562.

Les spécifications sont définies par les documents du marché en fonction de l'objectif de l'intervention, des caractéristiques du support [classe(s), fissuration] et des conditions d'exposition:

- nature des sollicitations thermiques: application intérieure, application extérieure sans influence de sels de déverglaçage, application extérieure avec influence de sels de déverglaçage
- exposition au rayonnement UV (application extérieure) ou non (application intérieure)
- contre-pressions
- type d'eaux
- autres.

C. 51.3.2.2. SPECIFICATIONS RELATIVES AUX CONDITIONS D'UTILISATION

Les spécifications sont définies par les documents du marché.

Les conditions d'utilisation du revêtement sont définies par l'essai d'aptitude à l'utilisation et de compatibilité avec les mortiers de réparation, dont les modalités sont décrites au 4.3 du PTV 562.

C. 51.3.3. RECEPTION DES PRODUITS

C. 51.3.3.1. RECEPTION TECHNIQUE PREALABLE

Le pouvoir adjudicataire ou son délégué procède aux vérifications et aux contrôles définis par les documents du marché.

Si plusieurs lots de fabrication sont fournis, il procède également aux essais d'identification du tableau repris ci-après.

Le coût de ces vérifications et contrôles est à charge de l'adjudicataire.

Le produit couvert par une certification volontaire pertinente est dispensé des contrôles de réception technique préalable. Dans ce cas, la conformité aux exigences du marché est vérifiée sur base des documents produits par l'organisme de certification.

La pertinence de la certification volontaire est jugée par le pouvoir adjudicateur sur base d'un dossier technique fourni par l'adjudicataire. Ce dossier doit établir:

- que le produit est certifié conforme à des prescriptions et exigences équivalentes à celles des documents du marché
- que l'organisme qui a délivré le certificat répond aux critères définis dans l'annexe 2 du document de référence QUALIROUTES-A-3.

C. 51.3.3.2. FREQUENCE DES ESSAIS

Le 1^{er} lot de fabrication de chaque fourniture par chantier est soumis aux essais repris aux documents du marché et aux essais d'identification repris au C. 51.3.3.1.

Les lots de fabrication suivants sont soumis aux essais d'identification repris au C. 51.3.3.1. Les résultats obtenus sur les lots suivants doivent se situer dans les tolérances reprises dans la colonne "Exigence", par rapport aux valeurs obtenues sur le 1^{er} lot de fabrication.

Essais d'identification sur revêtement d'imperméabilisation ou d'étanchéité du béton:

| Caractéristique | Exigence |
|--|---|
| Identification (revêtements à base de liants organiques) | |
| Masse volumique à 25 °C | ± 3 % ⁽¹⁾ |
| Extrait sec | ± 5 % ⁽¹⁾ |
| Teneur en cendres | ± 5 % ⁽¹⁾ |
| Teneur en liant | ± 5 % ⁽¹⁾ |
| Temps de séchage | ± 10 % ⁽¹⁾ |
| Teneur en TiO ₂ | ± 5 % ⁽¹⁾ |
| Spectre infrarouge du liant | Les principales bandes d'absorption doivent correspondre en position et intensité relative |
| Identification (revêtements à base de liants hydrauliques) | |
| Composant liquide | |
| Masse volumique à 25 °C | ± 5 % ⁽¹⁾ |
| Extrait sec | ± 5 % ⁽¹⁾ |
| Spectre infrarouge sur le résidu sec | Les principales bandes d'absorption doivent correspondre en position et intensité relative |
| Composant solide | |
| Granularité | < 0,063 mm: ± 2 ⁽²⁾ 0,063 mm < - < 2 mm: ± 4 ⁽²⁾ > 2 mm: ± 6 ⁽²⁾ |
| Résidu insoluble dans HCl | ± 10 % ⁽¹⁾ |
| Mélange frais | |
| Masse volumique | ± 5 % ⁽¹⁾ |
| (1) En % des valeurs de référence. | |
| (2) Tolérance en valeur absolue. | |

C. 51.3.4. LIVRAISON ET STOCKAGE

La livraison et le stockage des produits sont tels que leur conformité est préservée.

La préservation doit également inclure le marquage et l'étiquetage du produit.

C. 52. MATERIAUX DE MARQUAGE ROUTIER

C. 52.1. DESCRIPTION

C. 52.1.1. LES PRODUITS DE MARQUAGE

Les produits de marquage sont:

- soit des mélanges qui forment, après application sur la chaussée, un film cohérent, homogène et durable
- soit des produits préformés
- soit des plots rétroréfléchissants (aussi appelés plots).

Ils sont regroupés en 6 familles:

- [C. 52.1.1.1](#) les peintures
- [C. 52.1.1.2](#) les enduits à chaud
- [C. 52.1.1.3](#) les enduits à froid
- [C. 52.1.1.4](#) les produits préfabriqués (préformés)
- [C. 52.1.1.5](#) les plots.

C. 52.1.1.1. LES PEINTURES

La définition de la NBN EN 1871 est d'application.

C. 52.1.1.2. LES ENDUITS A CHAUD (PRODUITS THERMOPLASTIQUES)

La définition de la NBN EN 1871 est d'application.

C. 52.1.1.3. LES ENDUITS A FROID

La définition de la NBN EN 1871 est d'application.

C. 52.1.1.4. LES PRODUITS PREFABRIQUES (PREFORMES)

Les définitions de la NBN EN 1790 sont d'application.

C. 52.1.1.5. LES PLOTS

C. 52.1.1.5.1. PLOTS RETROREFLECHISSANTS

La définition de la NBN EN 1463-1 est d'application.

On distingue trois types de plots:

- le type 1: plots en verre trempé
- le type 2: plots en plastique
- le type 3: plots en plastique à surface anti-abrasive avec ou sans système à dépression.

Les plots sont permanents (P) ou temporaires (T).
Les plots peuvent être collés, encastrés ou ancrés.

C. 52.1.1.6.1. PLOTS D'EVEIL A LA VIGILANCE

On distingue les plots en inox et en époxy.
Les plots sont permanents (P) ou temporaires (T).
Les plots peuvent être collés, encastrés ou ancrés.

C. 52.1.2. LES MICROBILLES DE VERRE

Les définitions de la NBN EN 1423 (pour les produits de saupoudrage) et la NBN EN 1424 (pour les microbilles de verre de prémélange dont les billes injectées dans le produit de marquage) sont d'application.

Les microbilles de verre sont classées:

- en fonction de la destination
 - les microbilles de prémélange:
 - pour peintures
 - pour enduits à froid
 - pour enduits à chaud
 - pour marquages routiers préformés
 - les microbilles de saupoudrage (le cas échéant mélangées à des granulats antidérapants)
- en fonction de l'indice de réfraction
On distingue les classes suivantes:
 - classe A: indice de réfraction: $1,5 \leq IR < 1,7$
 - classe B: indice de réfraction: $1,7 \leq IR < 1,9$
 - classe C: indice de réfraction: $IR \geq 1,9$
- en fonction de la granularité
On distingue les classes suivantes:
 - type 300-53
 - type 600-125
 - type 710-125
 - type 1000-355
 - type 850-425
 - type 1400-600
 - type 1700-710
 - type 1700-1000
 - type 1180-125
 - type 1700-355

D'autres classes de granularité peuvent être proposées moyennant justification technique, en vue d'améliorer les caractéristiques performantielles du produit de marquage, en fonction du traitement de surface.

- en fonction du traitement de surface
On distingue les classes de traitement de surface suivantes:
 - pas de traitement de surface
 - hydrofugation
 - classes de traitement visant:
 - à optimiser la flottation
 - à initier la polymérisation
 - à améliorer l'adhérence
 - autres traitements

C. 52.1.3. LES PRODUITS ANTIDERAPANTS

La définition de la NBN EN 1423 est d'application.

C. 52.1.4. LES ELEMENTS RETROREFLECHISSANTS

Ces éléments sont formés de microbilles en céramique, fixées à un noyau de sable. Ils sont ajoutés aux produits de saupoudrage classiques (microbilles de verre et granulats antidérapants) lorsqu'une forte augmentation des propriétés de rétro réflexion (principalement par temps humide et par temps de pluie) est souhaitée.

C. 52.2. SPECIFICATIONS

C. 52.2.1. LES PRODUITS DE MARQUAGE

C. 52.2.1.1. LES PEINTURES

Les peintures sont conformes au 4.1 de la NBN EN 1871 et au PTV 883 qui en définit les conditions d'application.

Les modalités de réception technique préalables sont décrites au [C. 52.3.1.1.](#)

C. 52.2.1.2. LES ENDUITS A CHAUD (PRODUITS THERMOPLASTIQUES)

Les enduits à chaud sont conformes au 4.2 de la NBN EN 1871 et au PTV 884 qui en définit les conditions d'application.

Les modalités de réception technique préalables sont décrites au [C. 52.3.1.2.](#)

C. 52.2.1.3. LES ENDUITS A FROID

Les enduits à froid sont conformes au 4.3 de la NBN EN 1871 et au PTV 885 qui en définit les conditions d'application.

Les modalités de réception technique préalables sont décrites au [C. 52.3.1.3.](#)

C. 52.2.1.4. LES PRODUITS PREFABRIQUES (PREFORMES)

Les marquages préfabriqués sont conformes à la NBN EN 1790 et au PTV 888 qui en définit les conditions d'application.

Les modalités de réception technique préalables sont décrites au [C. 52.3.1.4.](#)

C. 52.2.1.5. LES PLOTS RETROREFLECHISSANTS

Les plots sont conformes aux prescriptions des NBN EN 1463-1 et NBN EN 1463-2, dont l'essai routier de durabilité (classes S1, R1 et DV1).

Les caractéristiques de ces produits sont couvertes par le marquage CE.

C. 52.2.2. LES MICROBILLES DE VERRE

C. 52.2.2.1. LES MICROBILLES DE VERRE DE PRÉMÉLANGE

Les microbilles de verre de prémélange (dont les billes injectées dans le produit de marquage lors de l'application) sont conformes aux prescriptions de la NBN EN 1424.

Les modalités de réception technique préalable sont décrites au [C. 52.3.2.1.](#)

C. 52.2.2.2. LES MICROBILLES DE VERRE DE SAUPOUDRAGE

Les microbilles de verre de saupoudrage sont conformes aux prescriptions de la NBN EN 1423 et au PTV 881 qui en définit les conditions d'application.

Les caractéristiques de ces produits sont couvertes par le marquage CE.

C. 52.2.3. LES PRODUITS ANTIDÉRAPANTS

Les produits antidérapants sont conformes aux prescriptions de la NBN EN 1423 et au PTV 881 qui en définit les conditions d'application.

Les caractéristiques de ces produits sont couvertes par le marquage CE.

C. 52.2.4. LES MÉLANGES DE MICROBILLES ET DE PRODUITS ANTIDÉRAPANTS

Les mélanges de microbilles et de produits antidérapants sont conformes aux prescriptions de la NBN EN 1423 et au PTV 881 qui en définit les conditions d'application.

Les caractéristiques de ces produits sont couvertes par le marquage CE.

C. 52.2.5. LES ÉLÉMENTS RÉTRORÉFLÉCHISSANTS

Les éléments rétroréfléchissants sont conformes aux prescriptions du dossier ETA correspondant.

C. 52.3. RECEPTION TECHNIQUE PREALABLE

C. 52.3.1. PRODUITS DE BASE DU MARQUAGE ROUTIER

Pour les différents produits, le premier lot de fabrication de chaque livraison est soumis à la totalité des essais décrits au [C. 52.3.1.1](#) pour les peintures, [C. 52.3.1.2](#) pour les enduits à chaud, [C. 52.3.1.3](#) pour les enduits à froid et [C. 52.3.1.4](#) pour les produits préfabriqués (préformés).

Les livraisons suivantes sont soumises aux essais d'identification uniquement.

Dans tous les cas, la taille maximale d'un lot est limitée à 15 tonnes.

Les résultats des essais d'identification obtenus sur les livraisons suivantes doivent toujours répondre aux exigences définies en première partie de tableau et présenter des écarts, par rapport aux mesures réalisées sur le premier lot, compris dans les tolérances exprimées en seconde partie de tableau.

Chaque essai est effectué sur le nombre d'éprouvettes spécifié dans la prescription.

C. 52.3.1.1. PEINTURES POUR LE MARQUAGE ROUTIER

Les caractéristiques sont reprises dans le chapitre V "Identification" du PTV 883.

C. 52.3.1.2. ENDUITS A CHAUD POUR LE MARQUAGE ROUTIER

Les caractéristiques sont reprises dans le chapitre V "Identification" du PTV 884.

C. 52.3.1.3 ENDUITS À FROID POUR LE MARQUAGE ROUTIER

Les caractéristiques sont reprises dans le chapitre V "Identification" du PTV 885.

C. 52.3.1.4. MARQUAGES PRÉFABRIQUÉS (PRÉFORMÉS) POUR LE MARQUAGE ROUTIER

Les caractéristiques sont reprises dans le chapitre V "Identification" du PTV 888.

C. 52.3.2. MICROBILLES DE VERRE DE PRÉMÉLANGE POUR LE MARQUAGE ROUTIER

| Caractéristique | Exigences | Fréquence |
|---|--|---|
| Granularité | fuseau déclaré par le fabricant selon NBN EN 1424 (+/A1) | Si ≤ 1 T: 1 essai Si > 1 T: 1 essai par 1 T supplém. |
| Qualité (% de billes sans défauts) | NBN EN 1424 (+/A1) | Si ≤ 1 T: 1 essai Si > 1 T: 1 essai par 1 T supplém. |
| Qualité (% de particules étrangères) | NBN EN 1424 (+/A1) | Si ≤ 1 T: 1 essai Si > 1 T: 1 essai par 1 T supplém. |
| Résistance à l'eau, l'HCl, au CaCl ₂ et au Na ₂ SO ₃ | Pas de détérioration | Si ≤ 50 T: 1 essai Si > 50 T: 1 essai par 50 T supplém. |

C. 52.4. LIVRAISON ET STOCKAGE**C. 52.4.1. LIVRAISON**

Les documents du marché mentionnent le lieu de livraison.

A défaut d'autres prescriptions, la peinture est livrée en pots de 20 ou 25 litres.

C. 52.4.2. STOCKAGE

Le produit doit conserver toutes ses caractéristiques pendant une année à compter de la date de livraison pour autant que le stockage soit conforme aux prescriptions du fabricant (6 mois pour les peintures à l'eau).

C. 53. MATERIAUX DE SIGNALISATION VERTICALE**C. 53.1. MATERIAUX POUR SIGNAUX ROUTIERS**

La NBN EN 12899-1 et le PTV 662 sont d'application.

C. 53.1.1. ACIER POUR SIGNAUX ROUTIERS

Les aciers répondent aux prescriptions de la NBN EN 10025.

Tous les éléments en acier sont galvanisés selon la NBN EN ISO 1460.

La douille en fonte d'acier pour pose amovible est constituée d'un fourreau scellé dans un massif stable et résistant, d'une bague biconique en PVC constituant joint ainsi que d'un écrou creux en acier galvanisé. Le fourreau présente deux ailes qui évitent sa rotation dans le massif.

La dimension nominale de la douille est déterminée par le diamètre du support qui s'y insère (Φ 51, 76, 89 ou 114 mm).

La longueur du fourreau est de minimum 300 mm (signaux dont le bord inférieur est au plus égal à 1,50 m du sol) ou de minimum 400 mm (autres cas).

Les documents du marché précisent si un couvercle à visser est à fournir; celui-ci remplace la bague et l'écrou lorsque le support est enlevé et obture ainsi le fourreau.

C. 53.1.2. ELEMENTS DE BOULONNERIE

La dureté Brinell est comprise entre 130 et 190 unités.

C. 53.1.3. BETON POUR FONDATION

Le béton pour les fondations est conforme à l'option 3 du PTV 662.

C. 53.1.4. MATERIAUX DE RECOUVREMENT

C. 53.1.4.1. MATERIAUX RETROREFLECHISSANTS

Ces matériaux, appelés "films", sont classés en trois classes: type 1, type 2 ou type 3, selon un degré de rétro réflexion et d'angularité.

Pour les films microprismatiques, il est fait référence aux tableaux A et C du PTV 662.

Un film rétro réfléchissant est composé de plusieurs couches.

La couche inférieure est adhésive. Celle-ci est soit autocollante, soit thermocollante. L'adhésif est recouvert d'un papier ou film protecteur.

La face avant du film est lisse et brillante et présente, selon le type de film, un aspect uniforme ou une structure particulière au fabricant.

Tous les films sont munis d'une identification visuelle du type de film et du fabricant imprimé sous la couche extérieure du film. Ces signes sont répétés à entredistances régulières de façon à permettre son identification après la pose.

C. 53.1.4.2. MATERIAUX NON RETROREFLECHISSANTS

Les matériaux non rétro réfléchissants sont conformes aux prescriptions du PTV 662.

C. 53.2. FABRICATION DES SIGNAUX ROUTIERS

C. 53.2.1. GENERALITES

Les signaux (panneaux et supports) sont conformes au PTV 662, sauf pour la géométrie des supports et panneaux des signaux à sécurité passive qui peut y déroger.

C. 53.2.2. PANNEAUX

Les symboles et indications de la signalisation sont détaillés au document de référence QUALIROUTES-C-6 relatif à la signalisation routière.

Les planches de ce document sont toutefois adaptées en tenant compte des modifications suivantes relatives au listel.

Il est prévu trois largeurs de listel selon la dimension du panneau: 5, 15 et 30 mm.

- Les panneaux triangulaires, octogonaux, carrés, circulaires.
Type 400: listel de 5 mm.
Type 700 à 1100: listel de 15 mm.
- Les panneaux rectangulaires et flèches
 - dont le plus petit côté est au plus égal à 400 mm: listel de 5 mm
 - dont le plus petit côté est supérieur à 400 mm et au plus égal à 1800 mm: listel de 15 mm
 - dont les deux côtés sont supérieurs à 1800 mm: listel de 30 mm.

Les dimensions sont fixées au chapitre II de l'AM du 11 octobre 1976 avec ses compléments et mises à jour ultérieures.

Sur chaque face arrière des nouveaux panneaux, le fournisseur mentionne le nom et le logo de la firme, l'année et le mois de fabrication, ainsi que le ou les types de film utilisés et le n° du cahier spécial des charges sous forme d'un film coulé de couleur indélébile.

La surface totale de la marque est inférieure ou égale à 30 cm².

Les films rétro réfléchissants et transparents sont appliqués sur toute la surface du panneau avant la pose des couvre-chants. Le recouvrement par le couvre-chant est de 27 mm pour les panneaux de préavis et de 10 mm pour les autres panneaux. L'arrière du couvre-chant comporte une gorge de 15.3 mm avec un rebord de 14 mm.

Le panneau est serti dans un couvre-chant en aluminium anodisé avant usinage et non peint. Ce dernier est solidement fixé au panneau de façon à éviter tout déboîtement ou rotation du panneau. Aucune marque ne peut apparaître sur la face avant du panneau après la fixation du couvre-chant. Les différentes parties du couvre-chant sont jointes et solidarisées entre elles.

C. 53.2.3. SUPPORTS

Les supports de signaux routiers sont cylindriques et sont en acier ou en aluminium.

Les supports qui présentent l'ensemble des caractéristiques suivantes sont considérés comme des supports non agressifs (dénommés "à sécurité passive"):

Support individuel (moment de résistance à la flexion $\leq 6,3$ kNm)

- limite d'élasticité $Re'_{max} \leq 355$ MPa
- diamètre extérieur, $D_{max} \leq 89$ mm
- épaisseur de la paroi, $e_{max} \leq 3,2$ mm.

Domaine d'utilisation de ce support:

- panneau avec $H \leq 1500$ mm et $L \leq 1150$ mm
- hauteur sous panneau ≤ 2100 mm.

Si deux supports avec une entredistance inférieure à 1500 mm sont nécessaires pour assurer la stabilité de la configuration, le diamètre extérieur maximal autorisé de chaque support est inférieur ou égal à 76 mm (la valeur de la résistance maximale à la flexion est de 4,5 kNm).

Les paragraphes précédents ne sont pas valables pour des supports en treillis.

Lorsque la configuration spécifique demande un support présentant un moment de résistance supérieur à ces valeurs, les documents du marché précisent si un support à sécurité passive, qui a été soumis à un essai d'impact selon la NBN EN 12767, est utilisé. Dans ce cas, ce support est conforme au C. 53.2.3.3.

C. 53.2.3.1. MISE EN OEUVRE DE L'ACIER

Après assemblage par points de soudure ou gabarit de montage, les écartements entre les pièces sont limités à 0,5 mm, avec des valeurs locales d'un millimètre maximum.

C. 53.2.3.2. PANNEAUX DE POLICE ET DIRECTIONNEL

C. 53.2.3.2.1. MODELE COURANT

Les supports sont toujours pourvus à leur base d'un trou permettant l'introduction d'un système antirotation.

C. 53.2.3.2.2. TYPE URBAIN

Les panneaux sont fixés sur un seul support. Celui-ci est constitué d'un tube cannelé dont les dimensions transversales sont les suivantes: Diamètre (mm): 76, 89, 114 ou 140.

C. 53.2.3.3. SUPPORTS A SECURITE PASSIVE**C. 53.2.3.3.1. DESCRIPTION**

Un support à sécurité passive a pour fonction de réduire la violence du choc ressentie par le conducteur lors de l'impact d'un véhicule léger.

L'évaluation des performances du support à sécurité passive muni d'un panneau se fait conformément à la méthode décrite dans la norme NBN EN 12767. Seules les classes reprises par le PTV 662 sont admises.

Cette évaluation est faite avec la surface maximale de panneau que le support peut admettre. Les supports sont testés pour les classes de vitesses de 50km/h, 70 km/h ou de 100 km/h.

Ces tests permettent de définir:

- Le niveau de sécurité des occupants 1, 2, 3 ou 4. Le niveau 4 présente le plus de sécurité pour les occupants et 1 le moins de sécurité.
- Le niveau d'absorption d'énergie HE (Haute absorption d'énergie), LE (Faible absorption d'énergie) et NE (Sans absorption d'énergie) qui définit la vitesse de sortie du véhicule (Ve), c'est-à-dire la vitesse du véhicule après l'impact.

C. 53.2.3.3.2. EXIGENCES TECHNIQUES

Les documents du marché peuvent introduire des spécifications relatives à la sécurité passive des supports des équipements de signalisation verticale, selon la NBN EN 12767.

Le type de performance de chaque structure support soumise aux essais est exprimé comme une combinaison d'une classe de vitesse, d'une catégorie d'absorption d'énergie et d'un niveau de sécurité des occupants, déterminé par les valeurs indiquées ci-dessous, et noté au format correspondant, par exemple: 100HE2, 70LE1.

| Types de performance | Valeurs |
|----------------------------------|---------------|
| Classe de vitesse | 50, 70 ou 100 |
| Catégorie d'absorption d'énergie | HE, LE ou NE |
| Niveau de sécurité des occupants | 1, 2, 3 ou 4 |

Ces supports à sécurité passive sont conformes aux prescriptions du PTV 662 pour les classes de calcul mais peuvent y déroger pour la géométrie des solutions présentées.

Pour chaque configuration présentée (matériaux utilisés, hauteur et nombre des supports, surface du panneau, etc), l'adjudicataire fournit, au plus tard 15 jours avant la mise en œuvre, une note de calcul ou un rapport d'essais mécaniques démontrant la conformité du produit aux classes de charges et de déformations reprises dans le PTV 662 ainsi que le manuel de pose du support. Le choix du type de support est en adéquation avec le panneau et le système de fixation, afin d'éviter tout risque de projection des différents éléments (attaches, panneaux, etc.)

Selon la configuration envisagée, les documents du marché définissent:

- la classe de vitesse: 100 ou 70 ou 50
- le niveau d'absorption d'énergie: HE ou LE ou NE,
- le niveau de sécurité des occupants: 4 ou 3 ou 2 ou 1,
- le caractère monodirectionnel ou multidirectionnel du fonctionnement du support,
- la surface maximum et le poids maximum du panneau à placer sur le support,
- la nature du sol (sol naturel, asphalte ou béton) à l'emplacement du support,
- les possibilités éventuelles d'ancrage du support (dans le sol ou sur un ouvrage d'art),
- la dénivellation éventuelle du lieu d'emplacement du support par rapport à la chaussée,
- la hauteur sous panneau.

La pose se fait conformément au manuel, notamment par rapport aux informations suivantes:

- la surface maximum et la masse du panneau utilisées lors du test du support,
- la fourchette de hauteur du bord inférieur du panneau,
- la hauteur maximum admissible de l'impact,
- la distance entre supports, s'il y en a plusieurs,
- le couple de serrage des écrous,
- la fondation et, le cas échéant, la hauteur de la zone fragile par rapport au sol (principalement pour des systèmes de type "break-away").

C. 53.2.4. PERFORMANCE PHYSIQUE DES SIGNAUX

C. 53.2.4.1. RECTITUDE DES FUTS ET TRAVERSES

A l'œil, tous les supports sont droits.

C. 53.2.4.2. PLANEITE DES PANNEAUX

Les faces des panneaux ne peuvent pas présenter de défaut de planéité dépassant 0,3 % de la dimension de référence.

Ces irrégularités sont mesurées dans toutes les directions et la dimension de référence est la plus grande des dimensions du panneau.

C. 53.3. RECEPTION TECHNIQUE PREALABLE

C. 53.3.1. PRELEVEMENT

Le prélèvement des échantillons se fait dans l'usine ou l'atelier du fabricant. Les prélèvements peuvent également être effectués sur les produits finis.

Un prélèvement comprend deux séries d'échantillons: un pour l'essai, l'autre pour un contre-essai éventuel; celui-ci est conservé par le pouvoir adjudicateur.

Les échantillonnages repris ci-après remplacent au besoin ceux qui sont prévus dans les documents normatifs.

C. 53.3.1.1. MATERIAUX EN ACIER

Les prélèvements sont effectués à raison d'un échantillon par fraction de:

- 500 m de support
- 50 embases
- 500 pièces de bride d'accouplement
- 1000 pièces de boulons ou de rondelles ou d'écrous.

Le nombre de pièces constituant un échantillon est de:

- trois pièces ou éléments de 10 cm de long pour la détermination des dimensions et des compositions chimiques
- trois pièces ou éléments de 30 cm de long pour la détermination des caractéristiques mécaniques.

C. 53.3.1.2. MATERIAUX EN ALUMINIUM

Les prélèvements sont effectués à raison d'un échantillon par fraction de:

- 100 m² de tôle et par épaisseur et par alliage
- 100 m de raidisseur et par type
- 500 m de couvre-chants et par type

- 250 m de profil pour éclisse
- 500 m de support de diamètre 76 mm et 89 mm
- 100 m de support de diamètre 114 mm et 140 mm
- 500 pièces de demi collier et par diamètre
- 500 pièces de demi bride carré et par type.

Le nombre de pièces constituant un échantillon est de trois pièces de 20 cm de long et de la largeur de la pièce ou de 10 cm de large pour une tôle pour le contrôle de la planéité d'une pièce et de ses caractéristiques mécaniques.

C. 53.3.1.3. BETON POUR FONDATION

La résistance du béton est mesurée sur cube 15 X 15 X 15 cm³.
Un échantillon est constitué de trois cubes par 50 socles.

C. 53.3.1.4. FILM NON APPLIQUE

Le prélèvement se fait à raison d'un rouleau, par type de couleur, de produit et par lot de 10 rouleaux. Dans le rouleau choisi par le pouvoir adjudicateur, l'échantillon est découpé de longueur suffisante pour obtenir toutes les éprouvettes.

L'échantillon est appliqué en pleine largeur sur une tôle d'aluminium de 2 mm d'épaisseur.

Il est ensuite découpé et chacune des éprouvettes est pourvue de marques d'identification.

Le type d'éprouvette et leur nombre sont donnés au tableau C. 53. 3.1.4.

| Type d'essai | Type d'éprouvette (en cm ²) | Nombre d'éprouvettes |
|----------------------|---|----------------------|
| Chromaticité | 5 x 5 | 3 |
| Rétroreflexion | 15 x 15 | 3 |
| Adhérence | 15 x 15 | 6 |
| Résistance aux chocs | 15 x 15 | 3 |
| Corrosion | 15 x 15 | 5 |
| Vieillessement | 15 x 15 | 3 |

Tableau C. 53.3.1.4.

C. 53.3.2. VERIFICATIONS

C. 53.3.2.1. ACIER DES SUPPORTS

Dans le cas où les supports comportent une soudure longitudinale, celle-ci porte sur toute l'épaisseur du produit; chaque série des essais de réception prescrits dans la série des NBN EN 10025 est complétée par l'examen micrographique d'une coupe transversale à la soudure afin de contrôler la pleine pénétration de celle-ci.

C. 53.3.3. ALUMINIUM

C. 53.3.3.1. AGREMENT DES SOUDEURS

Le soudeur subit une épreuve de qualification en exécutant en position horizontale de soudage un assemblage d'essais comportant une soudure d'angle, avec les produits destinés aux soudages de fabrication.

Les modalités d'exécution de cet assemblage, la conduite des essais et l'interprétation des résultats sont réalisées respectivement selon les paragraphes 6.2, 7.2 et 8.2 du document de référence QUALIROUTES-C-7.

Les contre-essais éventuels sont exécutés conformément au § 9 du document de référence QUALIROUTES-C-7.

Le document de référence QUALIROUTES-C-7 est étendu aux procédés de soudage semi-automatique.

C. 53.3.4. PROTECTION CONTRE LA CORROSION

La galvanisation des pièces en acier est contrôlée selon les NBN EN ISO 1460, NBN EN ISO 1461 et NBN EN ISO 14173.

C. 54. GAZONNEMENTS ET PLANTATIONS

Les gazonnements et plantations sont définis au [chapitre O](#).

C. 55. MOBILIER URBAIN

Afin d'assurer la sécurité des usagers, il y a lieu de supprimer tout risque de blessure par, par exemple, des arêtes trop vives, des risques de pincement ou de coupure, des matériaux agressifs, etc.

Afin d'assurer la pérennité du mobilier urbain, celui-ci est pourvu d'un dispositif antivol.

Les documents du marché prescrivent les coloris exigés pour les différents mobiliers demandés.

Sont à agréer par le pouvoir adjudicateur:

- la fixation éventuelle des différents éléments (plaques d'assises...)
- les traitements de protection contre les agents atmosphériques
- les dispositifs antivol.

C. 55.1. TABLE

Les dimensions minimales de la table sont les suivantes:

- longueur: 2 m
- largeur: 0,70 m
- hauteur: 0,75 m ($\pm 0,03$ m)

En outre, pour les bancs des bancs-tables, les dimensions minimales sont:

- longueur: 2 m
- largeur d'assise: 0,36 m
- hauteur: 0,45 m ($\pm 0,02$ m)

C. 55.1.1. TABLE ANTIVANDALISME

C. 55.1.1.1. TABLE ANTIVANDALISME OU TRADITIONNELLE

La table est constituée de deux murets en moellons de grès ou de petit granit de dimensions 35 x 60 x 67 cm.

Ils sont distants entre eux de 130 cm.

La dalle de couverture en béton est préfabriquée en usine, de classe de résistance C35/45 et de dimensions 250 x 70 x 8 cm.

La partie supérieure est parfaitement lisse. Toutes les arêtes sont chanfreinées (1 x 1 cm). Une goutte d'eau est réalisée sur la surface inférieure à 3 cm du bord.

Le béton de la dalle est armé de 2 nappes de treillis soudés 100/100/5 mm de qualité BE 500 S, placées à 2 cm des faces supérieure et inférieure.

Un dispositif antivol est prévu, composé de 4 douilles \varnothing 22, filetées, ancrées dans la partie opposée à la surface vue afin de permettre la fixation de la dalle aux murets.

C. 55.1.1.2. TABLE EN BOIS ET BETON

Cette table est constituée de deux pieds en béton de classe de résistance C35/45 d'une épaisseur de 7 cm et de planches en bois qui constituent la table.

Le béton est lisse et les angles sont arrondis.

La nature du bois est précisée dans les documents du marché. Les planches ont une section de 14 x 4 cm² et leur traitement de protection correspond à un traitement pour bois exposé aux intempéries mais non en contact avec le sol (classe de risque 3).

C. 55.1.2. BANC-TABLE

C. 55.1.2.1. BANC-TABLE EN BETON

L'ensemble comprend 1 table et 2 bancs.

Les éléments sont préfabriqués en béton architectonique

La fixation des plaques d'assise se fait au moyen d'un système de fixation antivandalisme.

C. 55.1.2.2. BANC-TABLE METALLIQUE

L'ensemble est de construction robuste (résistance au vandalisme et aux graffitis) et ne nécessite pas d'entretien. De structure ajourée, il est utilisable en tout temps et en toutes saisons.

Il comprend 1 table et 2 bancs.

Après fabrication, l'ensemble est galvanisé à chaud au trempé et revêtu d'une protection contre les dégradations par les agents atmosphériques.

C. 55.2. BANCS

Les dimensions minimales recommandées pour les bancs sont:

- longueur: 2 m
- largeur d'assise: 0,40 m
- hauteur: 0,45 m (\pm 0,02 m).

C. 55.2.1. BANC ANTIVANDALISME OU TRADITIONNEL

Le banc est constitué d'un muret en moellons de grès ou de petit granit, de dimensions 250 x 35 x 37 cm.

La dalle de couverture en béton de classe de résistance C35/45 et de dimensions 250 x 45 x 8 cm est préfabriquée en usine.

La partie supérieure est parfaitement lisse. Toutes les arêtes sont chanfreinées (1 x 1 cm). Une goutte d'eau est réalisée sur la face inférieure à 3 cm du bord.

Le béton de la dalle est armé de 2 nappes de treillis soudés 100/100/5 mm de qualité BE 500 S, placés à 2 cm des faces supérieure et inférieure.

Un dispositif antivol est prévu, composé de 4 douilles \varnothing 22, filetées, ancrées dans la partie opposée à la surface vue, afin de permettre la fixation de la dalle au muret.

C. 55.2.2. BANC EN BOIS ET BETON

Ce banc est constitué de pieds en béton de classe de résistance C35/45 d'une épaisseur de 7 cm et de planches pour le siège et le dossier.

Le béton est lisse et les angles sont légèrement arrondis.

La nature du bois est précisée aux documents du marché.

Les planches ont une section de 14 x 4 cm² et sont protégées contre les agents atmosphériques au moyen d'un traitement en usine correspondant à un traitement pour bois exposé aux intempéries mais non en contact avec le sol (classe de risque 3).

C. 55.2.3. BANC METALLIQUE

Le banc est de construction robuste (résistante au vandalisme et graffitis) et ne nécessite pas d'entretien. De structure ajourée, il est utilisable en tout temps et en toutes saisons.

Après fabrication, l'ensemble est galvanisé à chaud au trempé et revêtu d'une protection contre les dégradations par les agents atmosphériques.

C. 55.2.4. BANC TOUT EN BETON AVEC DOSSIER

Le dossier a une hauteur de 0,75 m (\pm 0,03 m).

Les éléments du banc sont préfabriqués en béton architectonique.

C. 55.3. POUBELLE

Les documents du marché prescrivent le volume et le ou les coloris des poubelles. Ils prescrivent éventuellement, pour récolter les déchets:

- un bac intérieur en acier galvanisé
- la possibilité d'un sac plastique.

Dans ces cas, ceux-ci sont solidarisés à la poubelle sauf lors de leur vidange ou enlèvement, par un système soumis à l'approbation du pouvoir adjudicateur.

Dans le cas où ils sont prévus par les documents du marché et sur le domaine public régional routier et des voies navigables, les dispositifs de tri sélectif de déchets sont munis des pictogrammes prévus par l'Arrêté du Gouvernement wallon du 30 septembre 2010 réglementant l'usage des poubelles, conteneurs ou récipients placés sur le domaine public régional.

C. 55.3.1. SANS OBJET

C. 55.3.2. POUBELLE A TETE BASCULANTE

C. 55.3.2.1. DESCRIPTION

Les éléments de tôlerie de la poubelle sont en tôle d'acier de 3 mm d'épaisseur à l'exception du clapet de fermeture qui est en tôle d'acier de 2 mm d'épaisseur.

Les joints de construction extérieurs sont soit rechargés d'un cordon de soudure continu, et usinés en conséquence en ce qui concerne les assemblages bord à bord, soit assemblés par cordon de soudure partiel à l'intérieur du fût en ce qui concerne les assemblages par juxtaposition de replis de tôles.

La tôle de fond du fût de la poubelle est nervurée en vue de la rigidifier et percée de 4 trous de fixation.

La tête de la poubelle est basculante afin de permettre la vidange par la partie supérieure du fût. Cette tête est équipée d'une serrure du type clé triangulaire afin de permettre un verrouillage de la poubelle. Le pêne de la serrure est réalisé en tôle d'acier de minimum 4 mm d'épaisseur.

Les charnières de la tête de poubelle et du clapet de fermeture sont réalisées au moyen de goupilles élastiques en acier inoxydable, conformes à la norme NBN EN ISO 8752. Le montage est réalisé de façon à rendre l'ensemble indémontable.

L'arceau de fixation du sac destiné à recueillir les déchets est solidarisé au fût par la charnière de pivotement de la tête de poubelle, ce qui en permet la rotation pour libérer l'accès de vidange. Cet arceau est conçu de façon à pouvoir rester en position ouverte sans maintien extérieur.

Une pyramide est solidarisée à la tête de poubelle de façon à réaliser le guidage des déchets vers le sac récolteur.

En position fermée, la pyramide s'engage légèrement dans le sac récolteur.

Les angles de la pyramide sont réalisés de façon à éviter au maximum le dépôt de déchets dans la zone d'entrée des déchets.

Les documents du marché précisent le système de protection des matériaux ferreux à utiliser.

Les divers éléments constitutifs sont recouverts d'une peinture plastique verte en poudre de polyester appliquée par système électrostatique et cuite au four.

C. 55.3.2.2. SPECIFICATIONS

Les aciers laminés sont conformes aux prescriptions de la NBN EN 10025.

Ils sont de nuance S 235 JO.

La tolérance sur l'épaisseur des tôles d'acier est de $\pm 0,2$ mm.

Le soudage est conforme aux prescriptions du [K. 6.1](#).

Après construction, les éléments de la poubelle sont traités contre la corrosion conformément aux prescriptions du [K. 6.2](#).

C. 55.3.3. POUBELLE METALLIQUE

La poubelle est de construction robuste (résistance au vandalisme et aux graffitis) et ne nécessite pas d'entretien. Elle est réalisée en profils aciers assemblés par soudure.

Après fabrication, l'ensemble est galvanisé à chaud au trempé et revêtu d'une protection.

Les dimensions de l'ouverture (maximum 20 cm) empêchent l'introduction d'objet ou de sac volumineux.

C. 55.3.4. POUBELLE EN FONTE

La poubelle est de construction robuste (résistance au vandalisme et aux graffitis) et ne nécessite pas d'entretien. Elle est réalisée en fonte grise. Après fabrication, elle est recouverte d'une protection contre les dégradations par les agents atmosphériques.

Les dimensions de l'ouverture (maximum 20 cm) empêchent l'introduction d'objet ou de sac volumineux.

C. 55.4. MINI-CONTENEURS

Ils sont fabriqués en polyéthylène de basse pression de haute qualité, ayant une densité comprise entre 0,952 g/cm³ et 0,968 g/cm³ et un indice de fonte compris entre 7 g/10 min. et 15 g/10 min. Aucun produit de régénération ne peut être employé en cours de fabrication.

C. 55.4.1. DONNEES GENERALES

- Poids à vide: maximum 17 kg.
- Contenance: environ 240 litres sauf prescriptions contraires des documents du marché.
- Caractéristiques:
 - tous les bacs sont empilables en ouvrant simplement le couvercle
 - à la livraison, le bac du dessous est pourvu de ses roues
 - les axes et roues des autres bacs de la pile sont rassemblés dans le bac supérieur.
- Marquage:
 - à l'avant du corps est imprimée en relief l'inscription R.W.
 - ces lettres ont au moins 10 cm de hauteur et est muni sur les faces latérales et avant, d'un autocollant réfléchissant, spécifiant clairement la destination du mini-conteneur.

C. 55.4.2. BAC RECOLTEUR

Les bacs sont rigides mais possèdent une élasticité suffisante pour résister aux déformations inhérentes aux manipulations de vidange.

La solidité de la partie supérieure est assurée par au moins 12 arêtes de renforcement situées sur le bord supérieur de la poubelle.

La partie supérieure de la face avant de la poubelle est pourvue d'un double rebord renforcé.

Ce renforcement est pourvu d'une structure côtelée qui permet de soulever la poubelle par un système de levage.

L'intérieur de la poubelle est parfaitement lisse, de façon à ce que les déchets n'y adhèrent pas ou très difficilement.

L'extérieur est également bien lisse et ne présente aucune trace de coutures, bulles, etc... ou tout autre défaut de projection ou de coulée.

Dans le bas de la face avant une poignée est prévue avec un espace libre d'au moins 120 mm permettant la vidange éventuelle à bras d'homme.

C. 55.4.3. POIGNEE

Outre la poignée signalée ci-avant, une poignée (simple ou double) permettant de manœuvrer la poubelle est située au-dessus et à l'arrière du bac.

La poignée simple occupe toute la largeur du bac.

C. 55.4.4. COUVERCLE

Il est fabriqué dans la même matière que le bac et en possède les mêmes qualités.

Le couvercle est fixé par la poignée de manœuvre au moyen de quatre points de charnière.

La forme du couvercle est convexe et étudiée de façon à ce que l'eau ne puisse stagner dessus.

A l'avant le couvercle est pourvu de deux poignées.

En le rabattant complètement, le couvercle pend librement à l'arrière de la poubelle.

Le couvercle est bien ajusté et s'ouvre de lui-même pendant la manœuvre de vidange.

C. 55.4.5. ROUES ET AXE

Deux roues sont prévues à l'arrière du bac.

Ces roues ont des pneus en caoutchouc plein. Elles sont fixées de façon à ne pouvoir être enlevées sans un matériel approprié.

L'axe est en acier de haute qualité et est zingué à chaud.

Cet axe est fixé sur le bac en traversant quatre supports disposant d'un orifice de passage adapté.

C. 55.4.6. SUPPORTS METALLIQUES

Les supports, d'une hauteur de 1312 mm, sont en tube d'acier de 48 mm de diamètre. L'ensemble de l'étrier est galvanisé à chaud.

Aucune couche de peinture de finition après galvanisation n'est autorisée.

La base du support est constituée d'un plat de 488 mm de large, de 653 mm de long à fixer au moyen de 4 tréfonds de 10 mm de section.

Un fer plat de forme hexagonale tient en place le mini-conteneur, il est verrouillé au moyen d'une clé triangulaire.

Chaque support est fourni avec une clé de fermeture.

C. 55.4.7. PUCES ELECTRONIQUES POUR MINI-CONTENEURS

La "puce" est une étiquette électronique à fonctionnement par radiofréquence. Elle permet aux systèmes de pesée et d'identification, ainsi qu'à l'ordinateur embarqué, d'identifier le conteneur. Elle ne peut endommager le logement prévu à cet effet dans le conteneur.

Les puces électroniques sont du type OTP conforme à la NBN EN 14803; elles sont configurées en lecture/écriture.

Chaque puce doit contenir un numéro l'identifiant de façon unique, encodé selon la ISO 11784 ou équivalent.

Les puces auront un nombre d'emplacement d'écriture suffisant afin de pouvoir encoder des données relatives:

- à l'emplacement du conteneur, telles que parking et numéro de conteneur
- à la fraction collectée. Ainsi, elles mémorisent, pour au moins les 30 dernières pesées dynamiques, au minimum les données suivantes:
 - date et heure de la vidange
 - poids de la vidange
 - remarque éventuelle.

Prescriptions supplémentaires:

- exigences fonctionnelles

En plus des objectifs généraux énumérés supra, les puces doivent rencontrer les objectifs fonctionnels suivants:

- pouvoir être facilement et durablement solidarisées mécaniquement au conteneur
- pouvoir être enlevées du conteneur si nécessaire, notamment pour le remplacement d'une puce défectueuse. Cet enlèvement peut avoir lieu par l'intermédiaire d'un outil approprié qui, le cas

- échéant, est décrit par l'adjudicataire. Cette opération doit permettre, dans tous les cas, la fixation d'une autre puce au conteneur
- résister à l'humidité et à la température suivant les normes:
 - NBN EN 60068-1
 - NBN EN 60068-2-2
 - NBN EN 60068-2-14
 - résister au moins aux accélérations auxquelles sont soumis les conteneurs lors de leur test de réception suivant les normes de la série NBN EN 840
 - résister aux chocs
 - fonctionner dans les circonstances suivantes:
 - température: de -40 °C à +85 °C
 - résistance aux produits utilisés pour le nettoyage et la désinfection du conteneur
 - ne nécessiter aucune source d'énergie autre que le faisceau électromagnétique incident dans lequel elles sont immergées lors des opérations d'écriture et/ou de lecture.
- exigences de communication
- Afin de garantir la compatibilité au niveau de la liaison entre les unités de lecture d'une part et la puce à fonctionnement par radiofréquence d'autre part, il convient que les paramètres suivants soient respectés:
- fréquence porteuse (KHz): 134.2
 - modulation et mode: FDX.
- Un dispositif de lecture des puces est mis à disposition du pouvoir adjudicateur pendant la durée du contrat.
- Pour chaque aire, sur un plan remis par le pouvoir adjudicateur, l'adjudicataire indique l'emplacement des mini-conteneurs avec leur identification.

C. 55.5. BORNE

C. 55.5.1. BORNE CARREE EN BOIS

Elle est constituée d'une poutre en bois naturellement durable de 14 x 14 cm² de section et de 130 cm de hauteur. Le sommet de la borne est de forme pyramidale.

La borne est rabotée et les angles adoucis. Elle est traitée au moyen de 3 couches d'un produit de protection agréé par le pouvoir adjudicateur.

C. 55.5.2. BORNE CARREE EN PVC RECYCLE

Elle est constituée de PVC recyclé de couleur brun foncé de 13,5 x 13,5 cm² de section et de 130 cm de hauteur. Le sommet de la borne est de forme pyramidale.

Son poids est d'environ 25 kg.

C. 55.5.3. BORNE CYLINDRIQUE EN BOIS

Elle est constituée de bois d'essence résineuse, traité en autoclave (classe de risque 4) et époincée. Elle a une hauteur de 90 cm et un diamètre de 12 cm, constant sur toute la hauteur.

C. 55.5.4. BORNE CONIQUE FIXE EN ACIER

Elle est constituée d'une tôle d'acier laminé à chaud, d'une épaisseur de 4 mm.
La borne est fournie avec plaque de fixation.
Les documents du marché précisent la couleur de la borne.

C. 55.5.5. BORNE CONIQUE AMOVIBLE EN ACIER

Elle est constituée d'une tôle d'acier laminé à chaud, d'une épaisseur de 4 mm.
La borne est fournie avec un système d'ancrage, un mécanisme de fermeture insensible au gel et 2 clés de fermeture.
Les documents du marché précisent la couleur de la borne.

C. 55.5.6. BORNE CYLINDRIQUE AMOVIBLE EN ACIER

Elle est constituée d'un tube en acier de 4 mm d'épaisseur, de 9 cm de diamètre, galvanisé ou inoxydable.
La borne est fournie avec un système d'ancrage, un mécanisme de fermeture insensible au gel et 2 clés de fermeture.
Les documents du marché précisent la couleur de la borne.

C. 55.5.7. BORNE CYLINDRIQUE FIXE EN ACIER

Elle est constituée d'une tôle d'acier laminé à chaud, d'une épaisseur de 4 mm.
La borne est fournie avec moyen d'ancrage.
Les documents du marché précisent la couleur de la borne.

C. 55.6. BAC-JARDINIÈRE

Le(s) matériau(x), la forme et les dimensions du bac-jardinière sont donnés dans les documents du marché. De même, ceux-ci précisent la présence éventuelle d'un système de mise à niveau et/ou d'un réservoir d'eau permanent.

C. 55.7. BARBECUE

Il est constitué d'un socle en moellons de grès ou de petit granit de 60 x 240 x 67 cm.
Deux ouvertures de 40 x 25 x 60 cm sont prévues dans la maçonnerie pour les foyers.

La dalle de couverture en béton de classe de résistance C35/45 est préfabriquée en usine et de dimensions 250 x 70 x 8 cm.
La partie supérieure est parfaitement lisse. Toutes les arêtes sont chanfreinées 1 cm x 1 cm. Une goutte d'eau est réalisée sur la surface inférieure à 3 cm du bord.

Le béton de la dalle est armé de 2 nappes de treillis soudés 100 x 100 x 5 mm de qualité BE 500 S, placées à 2 cm des surfaces supérieure et inférieure.
Deux ouvertures de 12 x 12 cm sont prévues pour le placement des montants de la hotte métallique.

Aux emplacements des 2 foyers, 2 ouvertures de 40 x 40 cm sont pratiquées au travers de la dalle en béton. Elles sont pourvues de grilles constituées de barres en acier de 8 mm de diamètre, écartées d'axe en axe de 3 cm avec 2 barres d'assemblage et de renfort soudés, de même grosseur. Les barres sont encastrées de 5 cm dans la dalle en béton fixes d'un côté et libres de l'autre dans des douilles de 7 cm de long.

La hotte métallique est constituée d'une tôle de 4 mm d'épaisseur, 2,50 m de longueur et 1,25 m de largeur, pliée de manière à former un toit. Celui-ci est pourvu de 2 cheminées de 20 x 20 cm² de section, situées au-dessus des foyers.

Le bord de la hotte est constitué d'un tube d'un pouce avec raccord "radio" pour les 4 angles.

La hotte est soudée sur 2 montants en tube d'acier de 100 x 100 x 5 mm, ainsi que des renforts constitués de plats en acier de 100 x 10 mm.

Toutes les soudures se font des 2 côtés de chaque pièce métallique et sur toute la longueur.

Toutes les pièces métalliques sont protégées par une métallisation suivie de l'application d'une peinture noire mate.

C. 55.8. PANNEAU D’AFFICHAGE

Les documents du marché prescrivent les matériaux et leur protection, les dimensions du panneau d'affichage et autres renseignements utiles.

C. 55.9. GRILLE POUR ARBRES

Les grilles ajourées pour arbres sont en fonte; le châssis peut être en acier. Elles sont adaptables à la croissance de l'arbre. Elles sont munies éventuellement d'une ouverture avec ou sans couvercle d'irrigation et de trappes pour placement de tuteurs.

La dimension minimale de la grille est de 1,2 m.

Les documents du marché précisent la résistance des grilles.

C. 55.10. CORSET POUR ARBRES

Les corsets pour arbres sont en acier galvanisé et traité contre la dégradation par les agents atmosphériques. Leurs dimensions tiennent compte de la croissance possible des arbres. Ils sont ancrés soit sur une grille pour arbres, soit au sol.

C. 56. MATERIAUX POUR PROTECTION DE BERGES ET DE TALUS

Les prescriptions sont définies aux documents du marché.

Pour ce qui concerne les perrés et les gabions, les prescriptions du [J. 10](#) sont d'application.

C. 57. COMPOSANTS DE RESEAUX D’ADDUCTION ET DE DISTRIBUTION D’EAU POTABLE – REGLES DE BASE

C. 57.1. PRELIMINAIRES

Une grande partie des éléments (tuyaux, raccords, appareils et accessoires) utilisés dans les réseaux de distribution et d'adduction d'eau sont décrits dans les fiches techniques de référence établies par l'Union professionnelle des Opérateurs publics du cycle de l'eau en Wallonie (AQUAWAL) dans leur forme la plus récente.

Ces fiches, citées ci-dessous, sont disponibles directement et gratuitement sur internet (<http://www.aquawal.be>).

L'identification de ces documents dans le texte qui suit fait abstraction de l'indice alphabétique qui complète leur numéro; cet indice est relatif à l'édition et les documents à prendre en compte sur le plan contractuel sont toujours les derniers en vigueur à la date de l'envoi de l'invitation à déposer une offre.

C. 57.1.1. ELEMENTS EN CONTACT AVEC L'EAU POTABLE

Tous les éléments d'un réseau susceptibles d'être normalement ou occasionnellement en contact avec l'eau potable ou pouvant être rendue potable sont en conformité avec l'Arrêté royal du 25 août 1976 relatif à la fabrication, au commerce et à l'emploi des objets destinés à être mis en contact avec les denrées et substances alimentaires.

Les matériaux et/ou revêtements de ces éléments, ainsi que les lubrifiants éventuellement nécessaires à la mise en œuvre des différents éléments, ne peuvent pas:

- contenir de phénol
- être toxiques
- permettre le développement d'une faune microbologique
- provoquer une turbidité ou une coloration de l'eau
- communiquer à celle-ci un goût ou une odeur, même si cette eau contient 1 mg/l de chlore libre.

Les caoutchoucs ne contiennent ni caoutchouc de récupération, ni liège, ni plomb, ni manganèse, ni déchets. Le caoutchouc naturel (NR) et le polyisoprène (IR) sont interdits.

Les pièces et les revêtements en caoutchouc sont compacts, homogènes, bien vulcanisés tant en surface qu'en coupe; la matière est exempte de coupure, de crevasse, de soufflure ou de piqûre et les sections transversales sont luisantes.

Sauf spécifications contraires des documents du marché et compte tenu des réserves énoncées ci-dessus, le choix de la composition des mélanges est laissé à l'appréciation du fabricant.

Tous les matériaux qui entrent dans la constitution des éléments doivent être couverts par un certificat établi conformément à la méthode HYDROCHECK ou toute méthode équivalente. Ces directives sont reprises dans la fiche « AQUAWAL » FTA/00/01.

Toutefois, l'utilisation en phase transitoire d'un nouveau produit n'ayant pas encore de certification HYDROCHECK ou équivalente est soumise à l'approbation du pouvoir adjudicateur. Cette dérogation est valable pour autant que les éléments en question, d'une part, soient couverts par un ou plusieurs certificats de potabilité délivrés par des organismes étrangers reconnus, et d'autre part, soient en attente d'une certification HYDROCHECK ou équivalente (la date d'introduction de la procédure de mise en conformité doit être impérativement validée par le pouvoir adjudicateur avant la fourniture proprement dite).

C. 57.1.2. CLAUSES TECHNIQUES GENERALES

Les documents du marché précisent soit la série ou la classe de résistance, soit les valeurs de la pression maximale admissible (PMA) et de la pression de fonctionnement admissible (PFA), soit la pression nominale, ainsi que la nature, les caractéristiques et le(s) type(s) des tuyaux, raccords, appareils et accessoires. Les documents du marché précisent éventuellement la possibilité de proposer des variantes principalement pour ce qui concerne le matériau des canalisations à poser.

Lorsque plusieurs types sont admis pour un même appareil et que les documents du marché ne précisent pas le type à prendre en considération, les soumissionnaires mentionnent dans leur offre le type d'appareil qu'ils proposent. Il en est de même lorsque plusieurs options sont autorisées pour les éléments constitutifs des appareils.

A défaut de précision normalisée quant au marquage, le corps des appareils porte les marques suivantes: le sigle du fabricant, la pression nominale et le diamètre nominal du matériel ainsi que les renseignements imposés pour certains appareils par les clauses techniques spécifiques; les appareils dont le sens de fonctionnement est bien déterminé sont en outre marqués d'une flèche orientée dans le

sens de l'écoulement de l'eau. Les indications précitées peuvent être complétées par le millésime de fabrication.

A la livraison, les orifices du corps et des tubulures des appareils sont obturés par des protections rigides couvrant au minimum la portée de joint des brides.

Les tuyaux, raccords, appareils et accessoires sont protégés intérieurement et extérieurement contre la corrosion. Les documents du marché précisent le ou les types de revêtement autorisés. Les protections à base de résine époxydes sont conformes à la FTA/00/02.

En outre, toutes les dispositions sont prises pour prévenir le danger de corrosion par couple galvanique entre les différents constituants des éléments.

C. 57.1.3. RECEPTION TECHNIQUE PREALABLE

Les fournitures proposées sont soumises à une réception technique préalable, celle-ci étant effectuée par le pouvoir adjudicateur ou par son délégué conformément à la FTA/00/04.

Cette opération permet de contrôler la conformité des produits proposés (normes, fiches techniques, cahier des charges...) mais aussi de valider d'éventuels nouveaux produits, ceux-ci pouvant présenter des améliorations fondées, tout en restant conformes aux prescrits officiels.

C. 57.2. BRIDES, PLAQUES PLEINES ET ACCESSOIRES A BRIDES

Les plaques pleines, plateaux taraudés et les brides des appareils ou accessoires répondent aux prescriptions de la FTA/40/02.

Outre la pression nominale, les documents du marché précisent si certaines brides doivent être connectées sur des brides «ancien forage».

En cas de connexion sur une bride «ancien forage», le raccordement du dernier accessoire est réalisé par l'interposition de pièces goujonnées ou de "bride-bride" de 200 mm de longueur dont l'une des brides est forée suivant l'ancien gabarit concerné, conformément à la FTA/40/02.

Les documents du marché peuvent également prévoir l'utilisation de pièces spécifiques directement forées suivant l'ancien gabarit concerné.

C. 57.3. JOINTS D'ETANCHEITE ET D'ISOLATION POUR BRIDES

Les joints d'étanchéité et d'isolation pour brides répondent aux prescriptions de la FTA/40/04. Sauf prescription contraire des documents du marché, il y a lieu d'utiliser des joints plats non métalliques classe d'épaisseur « I ».

Les documents du marché précisent si les joints doivent être munis d'une âme métallique et de pattes de positionnement.

Les joints diélectriques sont obligatoirement dimensionnés de manière à couvrir la totalité de la portée des brides et forés de manière à permettre le passage des boulons d'assemblage. Cette isolation est complétée par une buselure et deux rondelles en bakélite qui assurent l'absence de contact entre la boulonnerie et les brides.

C. 57.4. BOULONS ET ELEMENTS D'ASSEMBLAGE

Les boulons et éléments d'assemblage répondent aux prescriptions de la FTA/40/01.

Pour tous les assemblages, les boulons sont pourvus de deux rondelles en acier inoxydable.

C. 58. TUYAUX, RACCORDS, APPAREILS ET ACCESSOIRES POUR L'ADDUCTION ET LA DISTRIBUTION D'EAU POTABLE

Quelle qu'en soit la nature, tous les tubes ou tuyaux sont obturés avant transport. Le dispositif d'obturation est conçu pour rester en place jusqu'à la pose en tranchée.

C. 58.1. TUYAUX ET RACCORDS EN ACIER

Les tuyaux et raccords en acier répondent aux prescriptions de la FTA/50/11. Les documents du marché précisent le(s) type(s) d'assemblage ainsi que et le(s) type(s) de revêtement autorisé(s).

C. 58.1.1. TUBES

Les tubes sont conformes à la norme NBN 744 (+A1); l'acier répond au point 7.1 de la norme.

Ils sont non filetables, du type "tube soudé" et ne comportent qu'une seule soudure longitudinale ou hélicoïdale. Lorsque, conformément aux dispositions du point 6.2.1 de la norme, les tubes soudés longitudinalement sont fournis en deux tronçons, les soudures ne peuvent être dans le prolongement l'une de l'autre.

Les épaisseurs des tubes d'un diamètre nominal supérieur à DN 350 sont fixées dans les documents du marché.

Les tubes à poser en tranchées sont assemblés par soudures ou par joints profilés en caoutchouc dits "joints H"; l'assemblage par joints en caoutchouc est interdit pour les tubes d'un diamètre nominal supérieur à DN 200.

En fonction du type d'assemblage retenu, les extrémités des tubes en acier sont conformes à la norme NBN A 35-101 ainsi qu'à la norme concernée de la série NBN A 35-102 à 105. Les documents du marché peuvent imposer le type d'assemblage et de joint.

Lors des assemblages par soudures, celles-ci ne peuvent détériorer le revêtement interne des tubes.

Les brides ne peuvent être mises en œuvre que pour l'assemblage des appareils, de certains accessoires et, sur ordre du pouvoir adjudicateur, pour l'assemblage de certains raccords.

C. 58.1.2. RACCORDS ET PIÈCES SPÉCIALES

L'acier est conforme au point 7.1 de la norme NBN 744 (+A1).

Les raccords sont façonnés conformément à la figure C. 58.1.2.a; l'encombrement des raccords répond à la figure C. 58.1.2.b.

Les pièces spéciales sont conformes aux plans. Leur conception est basée sur les mêmes principes que ceux des raccords.

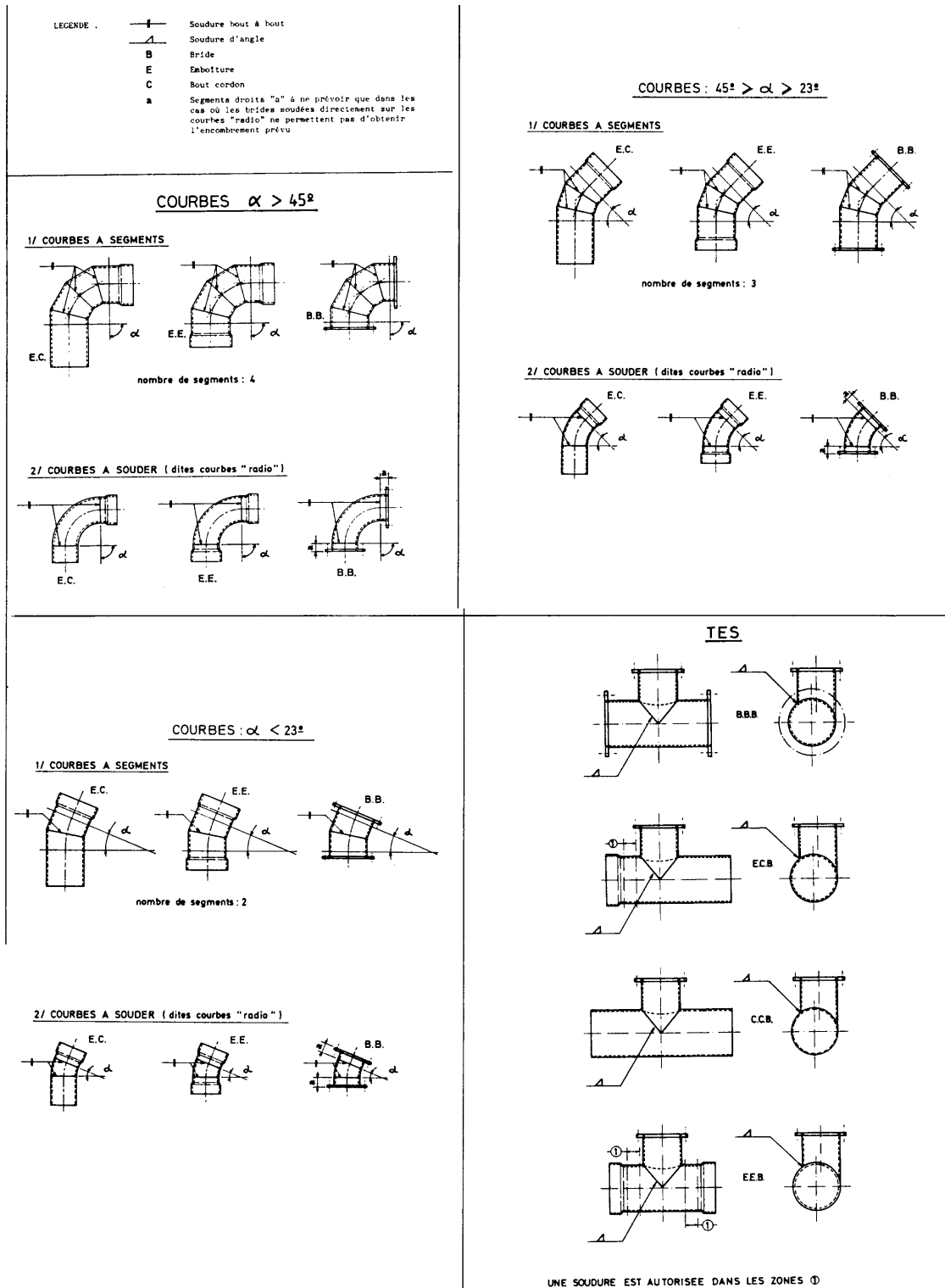
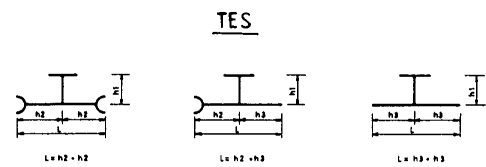
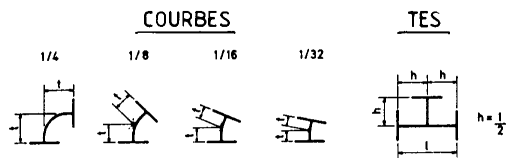
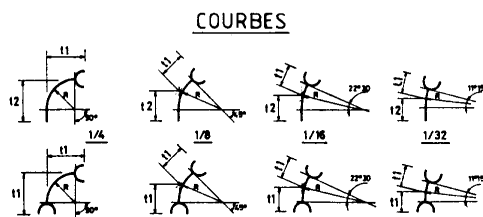


fig 3



| DN | t | | | | TES |
|------|-------------|-------------|--------------|--------------|------|
| | COURBES 1/4 | COURBES 1/8 | COURBES 1/16 | COURBES 1/32 | |
| 80 | 165 | 130 | 105 | 105 | 330 |
| 100 | 180 | 140 | 125 | 125 | 360 |
| 150 | 250 | 180 | 130 | 130 | 440 |
| 200 | 320 | 180 | 142 | 142 | 520 |
| 250 | 350 | 350 | 150 | 150 | 700 |
| 300 | 400 | 400 | 195 | 195 | 800 |
| 350 | 450 | 298 | | | 850 |
| 400 | 500 | 324 | | | 900 |
| 450 | | | | | |
| 500 | 600 | 375 | | | 1000 |
| 600 | 700 | 426 | | | 1100 |
| 700 | 800 | 478 | | | 1200 |
| 800 | 900 | 529 | | | 1350 |
| 900 | 1000 | 581 | | | 1500 |
| 1000 | 1100 | 632 | | | 1650 |

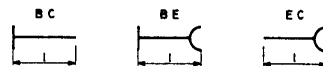
| DN1 | h1 | DN2 | | | | | | | | | | | | | | | | | | |
|------|-----|----------|-----|-----|-----|-----|-----|-----|-----|-----|-----|------|-----|-----|-----|-----|-----|-----|-----|-----|
| | | 20 à 250 | 300 | 350 | 400 | 450 | 500 | 600 | 700 | 800 | 900 | 1000 | | | | | | | | |
| | | h2 | h3 | h2 | h3 | h2 | h3 | h2 | h3 | h2 | h3 | h2 | h3 | h2 | h3 | h2 | h3 | | | |
| 80 | 175 | 180 | 180 | | | | | | | | | | | | | | | | | |
| 100 | 175 | 200 | 200 | | | | | | | | | | | | | | | | | |
| 125 | 200 | 220 | 220 | | | | | | | | | | | | | | | | | |
| 150 | 225 | 235 | 235 | | | | | | | | | | | | | | | | | |
| 200 | 290 | 270 | 270 | | | | | | | | | | | | | | | | | |
| 250 | 350 | 425 | 375 | | | | | | | | | | | | | | | | | |
| 300 | 400 | 475 | 375 | 450 | 400 | | | | | | | | | | | | | | | |
| 350 | 425 | 475 | 375 | 450 | 400 | 475 | 425 | | | | | | | | | | | | | |
| 400 | 450 | 475 | 375 | 450 | 400 | 475 | 425 | 900 | 850 | | | | | | | | | | | |
| 450 | 450 | 475 | 375 | 450 | 400 | 475 | 425 | 900 | 850 | 525 | 575 | | | | | | | | | |
| 500 | 500 | 425 | 375 | 450 | 400 | 475 | 425 | 900 | 850 | 525 | 575 | 580 | 700 | | | | | | | |
| 600 | 550 | 425 | 375 | 450 | 400 | 475 | 425 | 900 | 850 | 525 | 575 | 580 | 700 | 800 | 780 | | | | | |
| 700 | 600 | 425 | 375 | 450 | 400 | 475 | 425 | 900 | 850 | 525 | 575 | 580 | 700 | 800 | 780 | 680 | 800 | | | |
| 800 | 675 | 425 | 375 | 450 | 400 | 475 | 425 | 900 | 850 | 525 | 575 | 580 | 700 | 800 | 780 | 680 | 700 | 850 | | |
| 900 | 750 | 425 | 375 | 450 | 400 | 475 | 425 | 900 | 850 | 525 | 575 | 580 | 700 | 800 | 780 | 680 | 700 | 850 | 900 | |
| 1000 | 825 | 425 | 375 | 450 | 400 | 475 | 425 | 900 | 850 | 525 | 575 | 580 | 700 | 800 | 780 | 680 | 700 | 850 | 900 | 950 |



| DN | COURBES 1/4 | | | COURBES 1/8 | | | COURBES 1/16 | | | COURBES 1/32 | | |
|------|-------------|------|------|-------------|-----|------|--------------|-----|------|--------------|-----|------|
| | h1 | h2 | R(*) | h1 | h2 | R(*) | h1 | h2 | R(*) | h1 | h2 | R(*) |
| 80 | 245 | 245 | 115 | 180 | 180 | 115 | 150 | 150 | 115 | 140 | 140 | 115 |
| 100 | 290 | 290 | 153 | 200 | 200 | 153 | 170 | 170 | 153 | 155 | 155 | 153 |
| 125 | 330 | 330 | 181 | 225 | 225 | 181 | 190 | 190 | 181 | 170 | 170 | 181 |
| 150 | 380 | 380 | 229 | 245 | 245 | 229 | 195 | 195 | 229 | 170 | 170 | 229 |
| 200 | 480 | 490 | 305 | 310 | 310 | 305 | 245 | 245 | 305 | 215 | 215 | 305 |
| 250 | 500 | 650 | 350 | 400 | 590 | 425 | 300 | 450 | 675 | 300 | 450 | 1250 |
| 300 | 590 | 700 | 350 | 400 | 590 | 425 | 300 | 450 | 725 | 300 | 450 | 1375 |
| 350 | 600 | 750 | 400 | 450 | 600 | 450 | 300 | 450 | 775 | 300 | 450 | 1375 |
| 400 | 650 | 800 | 400 | 450 | 600 | 500 | 300 | 450 | 875 | 300 | 450 | 1590 |
| 450 | 650 | 800 | 450 | 450 | 600 | 525 | 300 | 450 | 925 | 300 | 450 | 1625 |
| 500 | 700 | 800 | 500 | 500 | 650 | 600 | 350 | 500 | 1000 | 350 | 500 | 1750 |
| 600 | 800 | 950 | 600 | 550 | 700 | 700 | 350 | 500 | 1150 | 350 | 500 | 2000 |
| 700 | 900 | 1050 | 700 | 550 | 700 | 825 | 400 | 550 | 1300 | 400 | 550 | 2250 |
| 800 | 950 | 1100 | 800 | 600 | 750 | 950 | 400 | 550 | 1400 | 400 | 550 | 2400 |
| 900 | 1050 | 1200 | 900 | 650 | 800 | 1050 | 400 | 550 | 1575 | 400 | 550 | 2700 |
| 1000 | | | | | | | | | | | | |

(*) Donnée à titre indicatif

TUBULURES



| DN | I | | |
|------|-----|-----|-----|
| | B C | B E | E C |
| 80 | 250 | 250 | 500 |
| 100 | 250 | 250 | 500 |
| 150 | 250 | 250 | 500 |
| 200 | 250 | 250 | 500 |
| 250 | 500 | 500 | 500 |
| 300 | 500 | 500 | 500 |
| 350 | 500 | 500 | 500 |
| 400 | 500 | 500 | 500 |
| 450 | 500 | 500 | 500 |
| 500 | 500 | 500 | 500 |
| 600 | 500 | 500 | 500 |
| 700 | 500 | 500 | 500 |
| 800 | 500 | 500 | 500 |
| 900 | 500 | 500 | 500 |
| 1000 | 500 | 500 | 500 |

Fig 4 tableau 4

C. 58.1.3. PROTECTION CONTRE LA CORROSION

La protection contre la corrosion des tubes, des raccords et des pièces spéciales est assurée suivant les prescriptions du [tableau C. 58.1.3](#).

Les raccords et les pièces spéciales peuvent être revêtus manuellement. Leurs revêtements, tant interne qu'externe, sont semblables à ceux des tubes. Toutefois, le revêtement interne des pièces à brides équipant des canalisations revêtues intérieurement de mortier de ciment peut être à base de résines époxydes.

| TYPE D'ASSEMBLAGE | DN | REVETEMENTS | |
|-------------------------|------------------------|----------------------|-------------------|
| | | EXTERNE | INTERNE |
| joints isothermes | $80 \leq DN \leq 150$ | polyéthylène extrudé | résines époxydes |
| slip-joints | $80 \leq DN \leq 450$ | polyéthylène extrudé | mortier de ciment |
| | $80 \leq DN \leq 600$ | polyéthylène enroulé | |
| | $DN > 600$ | Polyéthylène enroulé | |
| slip-joints isothermes | $200 \leq DN \leq 450$ | polyéthylène extrudé | résines époxydes |
| | $DN > 450$ | polyéthylène enroulé | |
| emboîtement automatique | $100 \leq DN \leq 300$ | Polyéthylène extrudé | Mortier de ciment |

Tableau C. 58.1.3.

C. 58.1.3.1. PROTECTION AU MOYEN DE RESINES EPOXYDES

Les revêtements à base de résines époxydes sont conformes à la norme NBN S 29-101. Ils sont certifiés HYDROCHECK (délivré par BELGAQUA) ou équivalent. A défaut, les essais de réception technique préalable sont effectués.

Les réparations sur chantier ne sont admises que pour les petits éclats et les très petites fissurations résultant du transport et de la manutention et sont effectuées selon les prescriptions suivantes.

Le pourtour de cette zone est débarrassé de tout revêtement non adhérent ou dégradé. Le métal est mis à nu sur la zone à réparer; les arêtes vives sont arrondies.

Le revêtement sain au voisinage immédiat de la zone à retoucher est dépoli au papier abrasif sur une largeur de 10 à 50 mm. La surface traitée est dégraissée par un solvant.

La réparation est effectuée au moyen d'un époxy liquide préconisé par le fabricant du produit de revêtement originel (une attestation est exigée) et en respectant les conditions d'application.

Avant l'application de l'enduit, la bonne préparation de la surface et l'absence de condensation ou d'humidité sur la surface à réparer est contrôlée. L'enduit est appliqué en épaisseur régulière sur toute la surface mise à nu et recouvre en partie le revêtement sain sur le pourtour rendu rugueux. L'épaisseur de la réparation terminée est au moins égale à celle du revêtement réalisé en usine.

Aucune réparation n'est effectuée à une température inférieure à 5 °C.

C. 58.1.3.2. PROTECTION AU MOYEN DE MORTIER DE CIMENT

Les revêtements à base de mortier de ciment sont conformes à la norme NBN S 29-103.

Les réparations des revêtements à base de mortier de ciment qui n'excèdent pas 5 % de la surface des tubes ou des pièces sont admises. Elles sont exécutées à la main à l'aide d'un mélange à pourcentage égal de ciment et de sable siliceux, avec de l'eau en quantité juste suffisante. L'eau peut être additionnée d'un adjuvant destiné à améliorer la qualité de la réparation pour autant qu'il dispose de l'agrément HYDROCHECK délivré par BELGAQUA ou équivalent.

C. 58.1.3.3. PROTECTION AU MOYEN DE POLYETHYLENE

Les revêtements en polyéthylène extrudé sont conformes à la norme NBN EN 10288. Les raccords sont protégés par du polyéthylène enroulé.

Les revêtements en polyéthylène enroulé sont conformes à la norme NF A 49-703. La composition et la qualité du primaire d'adhérence, de la bande anticorrosive et de la protection mécanique sont compatibles entre elles.

Le polyéthylène est coloré bleu ou noir dans la masse. Dans ce dernier cas, les tuyaux comportent au minimum trois bandes bleues sur toute leur longueur.

Les extrémités des tubes sont dénudées sur une longueur approximative de 75 mm pour les tubes DN < 80 et de 150 mm pour les tubes DN ≥ 80. Pour les tubes à assemblage par "slip-joint", à ces longueurs sont ajoutées celle de l'emboîture.

Le revêtement des raccords et des pièces spéciales qui ne sont pas de révolution répond également aux prescriptions de la norme NF A 49-703 en tenant compte toutefois que l'enroulement de la bande protectrice peut être réalisé manuellement.

Les dispositions du point 8 de la norme NF A 49-703 sont également d'application pour la réparation des revêtements en polyéthylène extrudé et pour celle des revêtements externes bitumineux.

C. 58.1.3.4. BANDES ANTICORROSIVES

C. 58.1.3.4.1. TUYAUX DROITS (DN ≥ 150)

La bande anticorrosive est autosoudable à froid. Elle est constituée d'un film en polyéthylène enduit de butyle sur les deux faces. Elle a les caractéristiques suivantes:

- largeur: 100 ou 150 mm
- épaisseur totale: 0,5 mm ± 5 % (polyéthylène 0,3 mm et butyle sur les deux faces, face interne: épaisseur 0,15 mm, face externe: 0,05 mm)
- allongement à la rupture: 400 %
- résistance à la traction ≥ 30 N par 10 mm de largeur
- tension de percement ≥ 40 kV par mm d'épaisseur.

C. 58.1.3.4.2. PIÈCES EN FORME, (BRIDES, COURBES...) ET TUYAUX DROITS (DN < 150 MM)

La bande anticorrosive en tissu synthétique est imprégnée et recouverte sur les deux faces d'une masse anticorrosive autocollante épaisse à base de polymères synthétiques additionnés d'un inhibiteur. Elle est recouverte extérieurement d'un film en polyéthylène.

Elle a les caractéristiques suivantes:

- largeur: 50 ou 100 mm
- épaisseur totale: 1 mm
- allongement à la rupture: 10 à 15 %
- résistance à la traction ≥ 80 N par 10 mm de largeur
- tension de percement ≥ 15 kV par mm d'épaisseur.

C. 58.1.3.5. BANDES DE PROTECTION MECANIQUE

C. 58.1.3.5.1. TUYAUX DROITS

Cette bande est composée d'un film en polyéthylène enduit de butyle sur une face. Elle a les caractéristiques suivantes:

- largeur: 100 ou 150 mm
- épaisseur totale: 0,5 mm \pm 5 % (polyéthylène 0,3 mm et butyle sur la face interne 0,2 mm)
- allongement à la rupture: 400 %
- résistance à la traction \geq 30 N par 10 mm de largeur
- tension de percement \geq 40 kV par mm d'épaisseur.

C. 58.1.3.5.2. PIECES EN FORME

Cette bande, autocollante à froid, est composée d'un support en matière plastique revêtu sur une face d'un adhésif. Elle a les caractéristiques suivantes:

- largeur: 50 ou 100 mm
- épaisseur totale: 0,22 \pm 0,02 mm (support 0,16 à 0,18 mm, adhésif 0,04 à 0,06 mm)
- allongement à la rupture: 300 %
- résistance à la traction \geq 28 N par 10 mm de largeur
- tension de percement \geq 10 kV par mm d'épaisseur.

C. 58.2. TUYAUX ET RACCORDS EN FONTE

Les tuyaux et raccords en fonte répondent aux prescriptions de la FTA/50/01. Les documents du marché précisent le(s) type(s) d'assemblage ainsi que le(s) type(s) de revêtement autorisé(s).

En cas de protection renforcée par manches en polyéthylène, celles-ci sont conformes aux prescriptions de la FTA/90/01.

En cas de tuyaux revêtus extérieurement d'une protection spéciale posée en usine (résine époxy, polyéthylène, polypropylène ou polyuréthane), les manchons thermorétractables utilisés pour assurer la continuité de cette protection sont conformes aux prescriptions de la FTA/90/02.

Les raccords et accessoires non normalisés par le CEN (entre autres: les tés à tubulure bride tangentielle, pièces de démontage, manchettes de compensation, cônes tangentiels à brides, plateaux de conversion, pièces intercalaires, plateaux taraudés, ...) répondent aux prescriptions de la FTA/50/08.

Les raccords de liaison spécifiques pour canalisations métalliques sont soit à larges tolérances (bride-embroîtement ou manchon double emboîtement) et répondent aux prescriptions de la FTA/50/02, soit autobutés (toujours à bride), et répondent aux prescriptions de la FTA/40/03.

C. 58.3. TUYAUX ET RACCORDS EN POLYETHYLENE

Les tuyaux en polyéthylène répondent aux prescriptions de la FTA/50/10.

La qualité du PE dépend du domaine d'application de celui-ci. Le PEHD de qualité PE 100 est utilisé pour les poses de canalisations- mères, la pression nominale par défaut est de 1,6 MPa. Le PEHD de qualité PE 80 est utilisé pour les poses de branchements particuliers, la pression nominale par défaut est de 1,25 MPa. Les documents du marché précisent éventuellement d'autres pressions nominales, ou encore le cas échéant, la possibilité d'utiliser du PELD de qualité PE 40 en lieu et place du PEHD de qualité PE 80.

Le(s) type(s) d'assemblage autorisé(s) est(sont) également précisés dans les documents du marché. En cas d'utilisation de matériel électrosoudable, ce dernier répond aux prescriptions de la FTA/50/09.

Les épreuves sur conduites en PEHD sont réalisées conformément à la procédure décrite dans la FTA/095/01.

C. 58.4. TUYAUX ET RACCORDS EN CHLORURE DE POLYVINYLE (PVC-U)

Les tubes et raccords en chlorure de polyvinyle répondent aux prescriptions de la FTA/50/03.

C. 58.5. APPAREILS DE ROBINETTERIE (SECTIONNEMENT)

Les robinets-vannes à brides répondent aux prescriptions de la FTA/10/02. Cette fiche couvre également les exécutions combinées en té, à trois ou quatre directions. Les documents du marché précisent les indications relatives au nombre et à la position des obturateurs, ainsi que la présence éventuelle d'une connexion centrale, permettant notamment le montage d'un dispositif de purge.

Les robinets-vannes à bouts lisses répondent aux prescriptions de la FTA/10/03.

Les robinets à papillon répondent aux prescriptions de la FTA/10/01 (à brides) ou de la FTA/10/04 (à insérer entre brides).

Les robinets à membrane répondent aux prescriptions de la FTA/10/05.

Les vannes de régulation asservies hydrauliquement répondent aux prescriptions de la FTA/10/06.

Les robinets-vannes asservis par flotteurs répondent aux prescriptions de la FTA/10/10.

C. 58.6. APPAREILS DE ROBINETTERIE (PROTECTION INCENDIE)

Les bouches d'incendie répondent aux prescriptions de la FTA/20/01.

Les poteaux d'incendie répondent aux prescriptions de la FTA/20/02.

C. 58.7. AUTRES APPAREILS (PROTECTION)

Les ventouses automatiques à trois fonctions (évacuation de l'air lors du remplissage de la canalisation, dégazage en charge et admission d'air à grand débit lors de la vidange de la conduite) répondent aux prescriptions de la FTA/30/01.

Les ventouses ou purgeurs simples (pour installation en chambre de vannes ou montage complet enterré) répondent aux prescriptions de la FTA/30/02.

Les clapets répondent aux prescriptions de la FTA/30/03.

Les réducteurs de pression répondent aux prescriptions de la FTA/30/04.

Les filtres ou boîtes à filtres répondent aux prescriptions de la FTA/30/05.

C. 58.8. AUTRES APPAREILS (COMPTAGE)

Les compteurs d'eau froide répondent aux prescriptions des FTA/80/01 et FTA/80/02.

Les débitmètres électromagnétiques répondent aux prescriptions des FTA/80/04 et FTA/80/05.

C. 58.9. ELEMENTS SPECIFIQUES AUX BRANCHEMENTS PARTICULIERS

Les prises en charge universelles répondent aux prescriptions de la FTA/60/04.

Les prises en charge pour PVC/PE répondent aux prescriptions de la FTA/60/05.

Les robinets-vannes pour branchements particuliers répondent aux prescriptions de la FTA/10/07.

Les gaines annelées répondent aux prescriptions de la FTA/60/02.

Les bouchons d'étanchéité répondent aux prescriptions de la FTA/60/03.

Les robinets à tournant sphériques répondent aux prescriptions de la FTA/10/09.

Les tuyaux flexibles répondent aux prescriptions de la FTA/60/01.

Les loges répondent aux prescriptions de la FTA/80/09.

C. 59. AUTRES FOURNITURES SPECIFIQUES A L'ETABLISSEMENT DES INSTALLATIONS D'ADDUCTION ET DE DISTRIBUTION D'EAU POTABLE

C. 59.1. MANCHETTES DE REPARATION DES CONDUITES

Les manchettes de réparation en acier inoxydable répondent aux prescriptions de la FTA/50/06.

Les manchettes de réparation en fonte répondent aux prescriptions de la FTA/50/07.

C. 59.2. ACCESSOIRES POUR LES APPAREILS DE ROBINETTERIE

Les accessoires de manœuvres relatifs aux appareils de robinetterie répondent aux prescriptions de la FTA/80/07.

Les regards de vannes (canalisations-mères et branchements particuliers) et les trappillons de bouches d'incendie, en ce compris les assises respectives, répondent aux prescriptions de la FTA/70/01.

C. 59.3. PROTECTION ET SIGNALISATION DES INSTALLATIONS ENTERREES

Les bandes grasses assurant la protection des pièces susceptibles d'être corrodées par le contact avec le sol répondent aux prescriptions de la FTA/90/03.

Les canalisations sont signalées par une bande plastique de couleur bleue conforme à la NBN EN 12613 portant la mention "ATTENTION CONDUITE D'EAU" ou les mentions fixées par les documents du marché. Ces bandes ont une épaisseur minimale de 0,15 mm et une largeur minimale de 50 mm. Les mentions dont question ci-dessus sont répétées avec un pas maximal de 1 m.

C. 60. ASPHALTES COULES

C. 60.0. PRESCRIPTIONS GENERALES

Les prescriptions générales sont d'application pour tous les asphaltes coulés repris aux C. 60.1 à C. 60.5.

C. 60.0.1. COMPOSITION TYPE

La teneur en liant est la masse du liant par rapport à la masse de l'ensemble du mélange.

Si la masse volumique réelle d'un des composants s'écarte des valeurs

2,65 à 2,75 Mg/m³ pour les granulats (gravillons, sable, filler)

1,00 à 1,06 Mg/m³ pour les bitumes

les compositions sont corrigées de manière à maintenir le même rapport volumique.

Par ailleurs, lorsque la masse volumique réelle du mélange de granulats (gravillons, sable et filler) s'écarte de 2,65 Mg/m³, la teneur minimum en liant doit être corrigée en la multipliant par le facteur

$$\alpha = \frac{2,65}{\rho_d} \text{ où } \rho_d \text{ est la masse volumique réelle du mélange de granulats en Mg/m}^3.$$

Lorsqu'il y a lieu d'améliorer l'adhésivité liant-granulats, il est fait usage d'un filler du type additivé (Ka₂₀, Ka₁₀ ou Ka_{Déclaré}) suivant appréciation du fabricant.

L'utilisation d'agrégats d'enrobés bitumineux est interdite.

C. 60.0.2. ETUDE PRELIMINAIRE

L'entrepreneur, sur base des renseignements communiqués par le fabricant, établit la composition de chaque type d'asphalte coulé qu'il fournit et communique au pouvoir adjudicateur les renseignements et vérifications suivants:

C. 60.0.2.1. VERIFICATION DE LA FORMULATION ET NOTE JUSTIFICATIVE

En conformité avec le marquage CE, le fabricant détermine la composition théorique de chaque type d'asphalte coulé qu'il met en œuvre sur base d'une étude réalisée suivant une méthode analytique pertinente.

C. 60.0.2.1.1. VERIFICATION A LA TENEUR EN LIANT DE CONSIGNE

Sur base de la granularité des différents composants choisis suite à l'étude théorique du mélange, la granularité de l'asphalte coulé est déterminée par le fabricant. Les tamis à utiliser pour déterminer celle-ci sont fixés au paragraphe "Enveloppe de granularité" de chaque type d'asphalte coulé (C. 60.1 à C. 60.5). En fonction de ces éléments et de son expérience, le fabricant choisit la teneur en liant de consigne du mélange.

Il réalise ensuite une série d'éprouvettes correspondant à la granularité retenue et à la teneur en liant de consigne choisie.

La vérification à la teneur en liant de consigne est réalisée soit par le fabricant dans ses installations, soit dans un laboratoire accrédité. Cette vérification comprend les essais suivants:

- indentation
- pourcentage de vides
- retrait contrarié.

Les différentes caractéristiques sont mesurées sur le nombre d'éprouvettes prévu par la méthode d'essai. Si rien n'est prévu, les mesures sont faites sur 3 éprouvettes et chaque résultat est constitué de la moyenne des 3 essais. Les résultats satisfont aux exigences des paragraphes « Spécifications » de chaque type d'asphalte coulé.

C. 60.0.2.1.2. NOTE JUSTIFICATIVE

Le fabricant établit une note justificative que l'entrepreneur transmet au pouvoir adjudicateur.

La note justificative comprend au moins les renseignements suivants:

- le code d'identification de la note justificative (chaque note est identifiée par un code unique)
- le nom et l'adresse du fabricant des asphaltes coulés
- le nom et l'adresse de la centrale d'enrobage
- la liste des documents de référence: norme(s) européennes(s), cahier des charges type, cahier spécial des charges...
- la dénomination de l'asphalte coulé selon le document de référence applicable
- la composition de l'asphalte coulé (pourcentage de chaque fraction de gravillons, de sables et de filler, la teneur éventuelle en additifs)
- la teneur en liant de consigne (par rapport à la masse de l'ensemble du mélange)
- matières premières:
 - pour toutes les matières premières: le pourcentage, le type de matériau et sa nature, l'origine, le producteur
 - gravillons et sables: calibre et granularité
 - filler: porosité et autres caractéristiques
 - bitume: type et caractéristiques
- la teneur en liant à retrouver à l'analyse (méthode par centrifugation) et le solvant utilisé
- les résultats des essais de type
- les fourchettes de température préconisées pour la fabrication et le transport.

En annexe à la note justificative sont joints:

- la copie du certificat de marquage CE pour le fabricant concerné
- l'étiquette CE du mélange concerné (obligatoire pour tous les produits soumis au marquage CE)
- les fiches techniques des composants (gravillons, sables, filler, liant, additifs...)
- les documents attestant d'une éventuelle certification volontaire.

C. 60.0.2.2. FICHES TECHNIQUES

La fiche technique de l'asphalte coulé comprend au moins les renseignements suivants:

- le code d'identification de la note justificative sur laquelle la fiche technique est basée
- le code d'identification de la fiche technique
- le nom et l'adresse du fabricant des asphaltes coulés
- le nom et l'adresse de la centrale d'enrobage
- tous les documents de référence applicables (norme(s) européenne(s), cahier des charges-type, cahier spécial des charges...)
- dénomination de l'asphalte coulé selon le document de référence applicable
- la composition du mélange (pourcentage de fraction de gravillons, fraction de sable, fraction de filler)
- la teneur en liant de consigne (par rapport à la masse de l'ensemble du mélange)
- les matières premières utilisées (le pourcentage ajouté, la sorte/la nature, le calibre)
- les résultats des essais effectués sur l'asphalte coulé dans le cadre de l'étude préliminaire
- la granularité de l'asphalte coulé
- tout autre élément nécessaire à la réalisation de l'étude.

Les fiches techniques des matières premières utilisées dans la formulation contiennent au moins les données suivantes:

- le nom et l'adresse du fabricant de la matière première
- le lieu d'origine
- la nature et le nom complet du produit, en fonction du document normatif d'application sur la matière première
- la dénomination commerciale, utilisée sur les documents de livraison
- toutes les caractéristiques qui sont d'application sur la matière première dans le cahier des charges
- les valeurs déclarées (résultat moyen d'une série d'essais)
- la date de réalisation de la fiche technique.

Si une des données mentionnées sur la fiche technique d'une matière première change, l'entrepreneur transmet immédiatement la nouvelle fiche technique au pouvoir adjudicateur.

C. 60.0.3. VERIFICATION DE L'ETUDE PRELIMINAIRE

La Direction de la Recherche et du Contrôle routier (DGO1-66 du SPW) vérifie l'étude préliminaire telle que spécifiée au [C. 60.0.2.](#)

C. 60.0.3.1. ESSAIS PERFORMANTIELS

Les essais performantiels sont réalisés à charge du fabricant par un laboratoire accrédité ou par un laboratoire reconnu par le pouvoir adjudicateur.
Ils consistent en la détermination de la résistance aux déformations permanentes (si d'application).

En temps utile, le fabricant fournit tous les matériaux nécessaires à la fabrication des asphaltes coulés à soumettre aux essais performantiels. Ceux-ci sont confectionnés suivant la formule et la procédure de fabrication définies par le fabricant. Cette procédure comprend au minimum les éléments suivants:

- la température des composants au moment de l'introduction dans le malaxeur
- l'ordre d'introduction des composants
- le temps de malaxage (à sec et après ajout du liant)
- la température du mélange au moment de la confection des éprouvettes.

A l'occasion de la fabrication d'asphalte coulé pour les essais performantiels, une vérification de l'indentation est faite.

C. 60.0.3.2. MODIFICATIONS PAR RAPPORT A L'ETUDE PRELIMINAIRE

En cas de changement d'une ou de plusieurs matières premières ou en cas de modification des caractéristiques de celles-ci, la ou les nouvelles fiches techniques correspondantes sont communiquées au pouvoir adjudicateur. Dans ce cas, les dispositions du document de référence QUALIROUTES-G-2 «Modifications admises au sein d'une même note justificative pour enrobés bitumineux» sont d'application. Selon le cas défini dans le document de référence QUALIROUTES-G-2, une nouvelle note justificative et/ou une nouvelle fiche technique devront éventuellement être établies.

C. 60.0.4. DOCUMENTS A FOURNIR AVANT LA MISE EN OEUVRE

L'entrepreneur transmet au pouvoir adjudicateur, au moins 15 jours calendrier avant la pose, la note justificative ainsi que les fiches techniques de l'asphalte coulé et des matières premières.

C. 60.1. ASPHALTE COULE POUR ETANCHEITE

C. 60.1.1. DESCRIPTION

L'asphalte coulé pour étanchéité est un mélange de gravillons, de sable, de filler et de liant bitumineux coulé en une ou deux couches, à une température maximale comprise entre 230 et 250 °C suivant le type de liant utilisé.

Il est désigné MA-type1 et est conforme au type 1 de la NBN EN 12970.

C. 60.1.2. SPECIFICATIONS

C. 60.1.2.1. MATERIAUX

- Gravillons:
les gravillons répondent aux spécifications du [C. 4.4.5](#) relatives aux granulats pour enrobés à squelette sableux.

- Sables:
les sables répondent aux spécifications du C. 3.4.6 relatives aux granulats pour enrobés à squelette sableux.
- Filler:
le filler répond aux spécifications du C. 11.1.
- Liant:
le liant est du type:
 - bitume routier 20/30, 35/50 ou 50/70 conforme aux prescriptions du C. 12.1
 - bitume polymère conforme aux prescriptions du C. 12.3
 - bitume dur 10/20 ou 15/25 conforme aux prescriptions du C. 12.11
 - bitume routier 20/30, 35/50 ou 50/70 additionné d'asphalte naturel conforme aux prescriptions du C. 12.12.2
 - bitume avec additifs (à préciser dans les documents du marché ou à déclarer par le fabricant).

C. 60.1.2.2. COMPOSITION TYPE

C. 60.1.2.2.1. ENVELOPPE DE GRANULARITE

La granularité de l'asphalte coulé pour étanchéité se situe dans les fourchettes figurant au tableau ci-dessous:

| Tamis (mm) | Passant au tamis (% en masse) |
|------------|-------------------------------|
| | MA-type1 |
| 10 | 100 |
| 6,3 | 97 - 100 |
| 4,0 | 95 - 100 |
| 2,0 | 90 - 100 |
| 0,500 | 64 - 88 |
| 0,250 | 54 - 76 |
| 0,063 | 40 - 50 |

C. 60.1.2.2.2. TENEUR EN LIANT

| | |
|-----------------------------|------|
| Teneur minimum en liant (%) | 14,0 |
|-----------------------------|------|

C. 60.1.2.3. SPECIFICATIONS DE L'ASPHALTE COULE

C. 60.1.2.3.1. INDENTATION

| Indentation (mm) | Minimum | Maximum | Augmentation maximum après 30 min. |
|------------------|-----------------|-----------------|------------------------------------|
| Prescription | Valeur déclarée | Valeur déclarée | Valeur déclarée |
| Catégorie | $I_{\min NR}$ | $I_{\max NR}$ | $I_{nc NR}$ |

C. 60.1.2.3.2. POURCENTAGE DE VIDES MAXIMUM

| Pourcentage de vides maximum (%) | Réseaux I, II et III |
|----------------------------------|----------------------|
| Prescription | 3,0 |
| Catégorie | $V_{\max 3,0}$ |

C. 60.1.2.3.3. RETRAIT CONTRAIRE

| Retrait contrarié (°C) | Réseaux I, II et III |
|------------------------|----------------------|
| Prescription | ≤ -20 |

C. 60.1.2.3.4. RESISTANCE AUX DEFORMATIONS PERMANENTES

| Profondeur maximale d'ornièrè (%) | Réseau I T > 6000 | Réseau I 2000 ≤ T ≤ 6000 | Réseaux I et II T < 2000 | Réseau III |
|-----------------------------------|----------------------|-----------------------------|-----------------------------|-----------------|
| Prescription | 5,0 | 7,5 | 10 | NR |
| Catégorie | P ₅ | P _{7,5} | P ₁₀ | P _{NR} |

C. 60.2. ASPHALTE COULE POUR ELEMENT LINEAIRE**C. 60.2.1. DESCRIPTION**

L'asphalte coulé pour élément linéaire est un mélange de gravillons, de sable, de filler et de liant bitumineux coulé à une température maximale comprise entre 230 et 250 °C suivant le type de liant utilisé.

Il est du type MA-4-x (x désigne le type de liant).

L'asphalte coulé est conforme à la NBN EN 13108-6.

C. 60.2.2. SPECIFICATIONS**C. 60.2.2.1. MATERIAUX**

- Gravillons:
les gravillons répondent aux spécifications du [C. 4.4.5](#) relatives aux granulats pour enrobés à squelette sableux.
- Sables:
les sables répondent aux spécifications du [C. 3.4.6](#) relatives aux granulats pour enrobés à squelette sableux.
- Filler:
le filler répond aux spécifications du [C. 11.1](#).
- Liant:
le liant est du type:
 - x = 1 bitume routier 20/30, 35/50 ou 50/70 conforme aux prescriptions du [C. 12.1](#)
 - x = 2 bitume polymère conforme aux prescriptions du [C. 12.3](#)
 - x = 8 bitume dur 10/20 ou 15/25 conforme aux prescriptions du [C. 12.11](#)
 - x = 9 bitume routier 20/30, 35/50 ou 50/70 additionné d'asphalte naturel conforme aux prescriptions du [C. 12.12.2](#)
 - x = 11 bitume avec additifs (à préciser dans les documents du marché ou à déclarer par le fabricant).

C. 60.2.2.2. COMPOSITION TYPE**C. 60.2.2.2.1. ENVELOPPE DE GRANULARITE**

La granularité de l'asphalte coulé pour élément linéaire se situe dans les fourchettes figurant au tableau ci-dessous:

| Tamis (mm) | Passant au tamis (% en masse) |
|------------|-------------------------------|
| | MA-4-x |
| 6,3 | 100 |
| 4,0 | 90 - 100 |
| 2,0 | 50 - 65 |
| 0,500 | 35 - 50 |
| 0,063 | 24 - 32 |

C. 60.2.2.2.2. TENEUR EN LIANT

| Teneur minimum en liant (%) | MA-4-x |
|-----------------------------|---------------------|
| Prescription | 7,5 |
| Catégorie | B _{min7,5} |

C. 60.2.2.3. SPECIFICATIONS DE L'ASPHALTE COULE

C. 60.2.2.3.1. INDENTATION

| Indentation (mm) | Minimum | Maximum | Augmentation maximum après 30 min. |
|------------------|---------------------|---------------------|------------------------------------|
| Prescription | 3,0 | 9,0 | Valeur déclarée |
| Catégorie | I _{min3,0} | I _{max9,0} | I _{ncNR} |

C. 60.2.2.3.2. POURCENTAGE DE VIDES MAXIMUM

| Pourcentage de vides maximum (%) | Réseaux I, II et III |
|----------------------------------|----------------------|
| Prescription | 3,0 |
| Catégorie | V _{max3,0} |

C. 60.3. ASPHALTE COULE POUR COUCHE DE PROTECTION DE L'ETANCHEITE

C. 60.3.1. DESCRIPTION

L'asphalte coulé pour protection de l'étanchéité est un mélange de gravillons, de sable, de filler et de liant bitumineux coulé en une seule couche, à une température maximale comprise entre 230 et 250 °C suivant le type de liant utilisé.

Il est du type MA-6,3-x (x désigne le type de liant).

L'asphalte coulé est conforme à la NBN EN 13108-6.

C. 60.3.2. SPECIFICATIONS

C. 60.3.2.1. MATERIAUX

- Gravillons:
les gravillons répondent aux spécifications du C. 4.4.5 relatives aux granulats pour enrobés à squelette sableux.

- Sables:
les sables répondent aux spécifications du C. 3.4.6 relatives aux granulats pour enrobés à squelette sableux.
- Filler:
le filler répond aux spécifications du C. 11.1.
- Liant:
le liant est du type:
 - x = 1 bitume routier 20/30, 35/50 ou 50/70 conforme aux prescriptions du C. 12.1
 - x = 2 bitume polymère conforme aux prescriptions du C. 12.3
 - x = 8 bitume dur 10/20 ou 15/25 conforme aux prescriptions du C. 12.11
 - x = 9 bitume routier 20/30, 35/50 ou 50/70 additionné d'asphalte naturel conforme aux prescriptions du C. 12.12.2
 - x = 11 bitume avec additifs (à préciser dans les documents du marché ou à déclarer par le fabricant).

C. 60.3.2.2. COMPOSITION TYPE

C. 60.3.2.2.1. ENVELOPPE DE GRANULARITE

La granularité de l'asphalte coulé pour couche de protection de l'étanchéité se situe dans les fourchettes figurant au tableau ci-dessous:

| Tamis (mm) | Passant au tamis (% en masse) |
|------------|-------------------------------|
| | MA-6,3-x |
| 10 | 100 |
| 6,3 | 90 - 100 |
| 2,0 | 50 - 65 |
| 0,500 | 35 - 50 |
| 0,063 | 22 - 30 |

C. 60.3.2.2.2. TENEUR EN LIANT

| Teneur minimum en liant (%) | MA-6,3-x |
|-----------------------------|---------------------|
| Prescription | 7,5 |
| Catégorie | B _{min7,5} |

C. 60.3.2.3. SPECIFICATIONS DE L'ASPHALTE COULE

C. 60.3.2.3.1. INDENTATION

| Indentation (mm) | | Réseau I T > 6000 | Réseau I 2000 ≤ T ≤ 6000 | Réseau I et II T < 2000 | Réseau III |
|------------------------------------|--------------|----------------------|-----------------------------|----------------------------|----------------------|
| Minimum | Prescription | Valeur déclarée | Valeur déclarée | Valeur déclarée | Valeur déclarée |
| | Catégorie | I _{minNR} | I _{minNR} | I _{minNR} | I _{minNR} |
| Maximum | Prescription | 3,0 | 5,0 | 8,0 | 11,0 |
| | Catégorie | I _{max3,0} | I _{max5,0} | I _{max8,0} | I _{max11,0} |
| Augmentation max. après 30 min. | Prescription | 0,8 | 0,8 | 0,8 | NR |
| | Catégorie | I _{nc0,8} | I _{nc0,8} | I _{nc0,8} | I _{ncNR} |

C. 60.3.2.3.2. POURCENTAGE DE VIDES MAXIMUM

| Pourcentage de vides maximum (%) | Réseaux I, II et III |
|----------------------------------|----------------------|
| Prescription | 3,0 |
| Catégorie | $V_{\max 3,0}$ |

C. 60.3.2.3.3. RETRAIT CONTRAIRE

| Retrait contrarié (°C) | Réseaux I, II et III |
|------------------------|----------------------|
| Prescription | ≤ -25 |

C. 60.3.2.3.4. RESISTANCE AUX DEFORMATIONS PERMANENTES

| Profondeur maximale d'ornièrè (%) | Réseau I T > 6000 | Réseau I 2000 ≤ T ≤ 6000 | Réseaux I et II T < 2000 | Réseau III |
|-----------------------------------|----------------------|-----------------------------|-----------------------------|-----------------|
| Prescription | 5,0 | 7,5 | 10 | NR |
| Catégorie | P ₅ | P _{7,5} | P ₁₀ | P _{NR} |

C. 60.4. ASPHALTE COULE POUR REVETEMENT ET REPARATION**C. 60.4.1. DESCRIPTION**

L'asphalte coulé pour revêtement et réparation est un mélange de gravillons, de sable, de filler et de liant bitumineux coulé en une ou plusieurs couches, à une température maximale comprise entre 230 et 250 °C suivant le type de liant utilisé.

Ils sont du type MA-10-x, MA-6,3-x ou MA-4-x (x désigne le type de liant)

L'asphalte coulé est conforme à la NBN EN 13108-6.

C. 60.4.2. SPECIFICATIONS**C. 60.4.2.1. MATERIAUX**

- Gravillons:
les gravillons répondent aux spécifications du [C. 4.4.5](#) relatives aux granulats pour enrobés à squelette sableux.
- Sables:
les sables répondent aux spécifications du [C. 3.4.6](#) relatives aux granulats pour enrobés à squelette sableux.
- Filler:
le filler répond aux spécifications du [C. 11.1](#).
- Liant:
le liant est du type:
 - x = 1 bitume routier 20/30, 35/50 ou 50/70 conforme aux prescriptions du [C. 12.1](#)
L'emploi d'un bitume routier n'est autorisé que sur les routes du réseau II_b et du réseau III, et ce quel que soit le type d'asphalte coulé.
 - x = 2 bitume polymère conforme aux prescriptions du [C. 12.3](#)
 - x = 8 bitume dur 10/20 ou 15/25 conforme aux prescriptions du [C. 12.11](#)
 - x = 9 bitume routier 20/30, 35/50 ou 50/70 additionné d'asphalte naturel conforme aux prescriptions du [C. 12.12.2](#)
 - x = 10 bitume pigmentable conforme aux prescriptions du [C. 12.20](#)

- x = 11 bitume avec additifs (à préciser dans les documents du marché ou à déclarer par le fabricant).

C. 60.4.2.2. COMPOSITION TYPE

C. 60.4.2.2.1. ENVELOPPE DE GRANULARITE

La granularité de l'asphalte coulé pour revêtements et réparations se situe dans les fourchettes figurant au tableau ci-dessous:

| Tamis (mm) | Passant au tamis (% en masse) | | |
|------------|-------------------------------|----------|----------|
| | MA-10-x | MA-6,3-x | MA-4-x |
| 14 | 100 | - | - |
| 10 | 90 - 100 | 100 | - |
| 6,3 | 70 - 90 | 90 - 100 | 100 |
| 4 | - | - | 90 - 100 |
| 2 | 50 - 65 | 50 - 65 | 50 - 65 |
| 0,500 | 35 - 50 | 35 - 50 | 35 - 50 |
| 0,063 | 20 - 28 | 22 - 30 | 24 - 32 |

C. 60.4.2.2.2. TENEUR EN LIANT

| Teneur minimum en liant (%) | MA-10-x | MA-6,3-x | MA-4-x |
|-----------------------------|---------------------|---------------------|---------------------|
| Prescription | 6,5 | 7,0 | 7,5 |
| Catégorie | B _{min6,5} | B _{min7,0} | B _{min7,5} |

C. 60.4.2.3. SPECIFICATIONS DES ASPHALTES COULES

C. 60.4.2.3.1. INDENTATION

| Indentation (mm) | Minimum | Maximum | | Augmentation maximum après 30 min. |
|------------------|----------------------|------------------------------|--------------------------------|------------------------------------|
| | Réseaux I, II et III | Réseaux I et II _a | Réseaux II _b et III | Réseaux I, II et III |
| Prescription | Valeur déclarée | 7,0 | 9,0 | Valeur déclarée |
| Catégorie | I _{minNR} | I _{max7,0} | I _{max9,0} | I _{ncNR} |

C. 60.4.2.3.2. POURCENTAGE DE VIDES MAXIMUM

| Pourcentage de vides maximum (%) | Réseaux I, II et III |
|----------------------------------|----------------------|
| Prescription | 3,0 |
| Catégorie | V _{max3,0} |

C. 60.4.2.3.3. RETRAIT CONTRAIRE

| Retrait contrarié (°C) | Réseaux I, II et III |
|------------------------|----------------------|
| Prescription | ≤ -20 |

C. 60.4.2.3.4. RESISTANCE AUX DEFORMATIONS PERMANENTES

| Profondeur maximale d'ornièrè (%) | Réseau I T > 6000 | Réseau I 2000 ≤ T ≤ 6000 | Réseaux I et II T < 2000 | Réseau III |
|-----------------------------------|----------------------|-----------------------------|-----------------------------|-----------------|
| Prescription | 5,0 | 7,5 | 10 | NR |
| Catégorie | P ₅ | P _{7,5} | P ₁₀ | P _{NR} |

C. 60.5. ASPHALTE COULE POUR REPARATION DE FISSURES**C. 60.5.1. DESCRIPTION**

L'asphalte coulé pour réparation de fissures est un mélange de sable, de filler et de liant bitumineux coulé en une ou deux couches, à une température maximale comprise entre 230 et 250 °C suivant le type de liant utilisé.

Il est désigné MA-type1 et est conforme au type 1 de la NBN EN 12970.

C. 60.5.2. SPECIFICATIONS**C. 60.5.2.1. MATERIAUX**

- Sables:
les sables répondent aux spécifications du [C. 3.4.6](#) relatives aux granulats pour enrobés à squelette sableux.
- Filler:
le filler répond aux spécifications du [C. 11.1](#).
- Liant:
le liant est du type:
 - bitume routier 20/30, 35/50 ou 50/70 conforme aux prescriptions du [C. 12.1](#)
 - bitume polymère conforme aux prescriptions du [C. 12.3](#)
 - bitume avec additifs (à préciser dans les documents du marché ou à déclarer par le fabricant).

C. 60.5.2.2. COMPOSITION TYPE

C. 60.5.2.2.1. ENVELOPPE DE GRANULARITE

La granularité de l'asphalte coulé pour réparation de fissures se situe dans les fourchettes figurant au tableau ci-dessous:

| Tamis (mm) | Passant au tamis (% en masse) |
|------------|-------------------------------|
| | MA-type1 |
| 4,0 | 100 |
| 2,0 | 90 - 100 |
| 0,500 | 50 - 80 |
| 0,063 | 30 - 40 |

C. 60.5.2.2.2. TENEUR EN LIANT

| | Teneur en liant (%) |
|---------------------------------|---------------------|
| Granulats en asphalte coulé | 18 - 24 |
| Pains en asphalte coulé et vrac | 14 - 18 |

C. 60.5.2.3. SPECIFICATIONS DE L'ASPHALTE COULE**C. 60.5.2.3.1. INDENTATION**

| Indentation (mm) | Minimum | Maximum | Augmentation maximum après 30 min. |
|------------------|-----------------|----------------|------------------------------------|
| Prescription | Valeur déclarée | 8,0 | Valeur déclarée |
| Catégorie | $I_{\min NR}$ | $I_{\max 8,0}$ | $I_{nc NR}$ |

C. 61. DOLOMIE**C. 61.1. DESCRIPTION**

La dolomie se compose principalement de carbonate de calcium et de magnésium.

La couleur est ocre clair à beige clair.

L'une des caractéristiques de la dolomie est son aptitude à faire prise et à durcir sous l'action de l'eau de pluie chargée en CO₂.

C. 61.2. SPECIFICATIONS

Le diamètre nominal maximal de la dolomie est limité à 14 mm.

La dolomie est conforme aux prescriptions du [C. 5.4.2.](#)

C. 62. DISPOSITIFS DE BALISAGE DES ROUTES**C. 62.1. DESCRIPTION**

Le balisage doit assurer la visibilité du tracé de la route tant de jour que de nuit. Il doit aider les usagers de la route à adapter leur conduite aux circonstances locales.

Les balises sont appelées délinéateurs et sont de type D1, D2, D3, D4.

Les catadioptres et films plastiques rétro réfléchissants sont appelés rétro réflecteurs et sont de type R1 ou R2.

Délinéateur: terme désignant ~~tout support, placé au bord de la chaussée, indiquant l'alignement de la route et/ou servant à avertir d'un danger en conditions diurnes~~ tout support, placé au bord de la chaussée, indiquant l'alignement de la route et/ou servant à avertir d'un danger en conditions diurnes (d'application à partir du 01/01/2018).

Rétro réflecteur: dispositif servant à assurer la rétro réflexion de la lumière. Ils peuvent consister en un film plastique, un catadioptre ou un rétro réflecteur biconvexe en verre.

Le balisage peut également être réalisé au moyen de plots rétro réfléchissants. Ces balises ne peuvent elles-mêmes constituer un obstacle dangereux.

C. 62.2. SPECIFICATIONS

Les délinéateurs de balisage sont conformes à la NBN EN 12899-3.

Les caractéristiques de ces produits sont couvertes par le marquage CE.

C. 62.2.1. DELINEATEUR DE TYPE 1 POUR MUSOIR

Ces délinéateurs sont en matière plastique souple.

Ils ont une hauteur de 1,30 ou 1,60 m \pm 3 % et un diamètre de 1 ou 2 m.

Les documents du marché indiquent le diamètre, la couleur et la position sur le musoir.

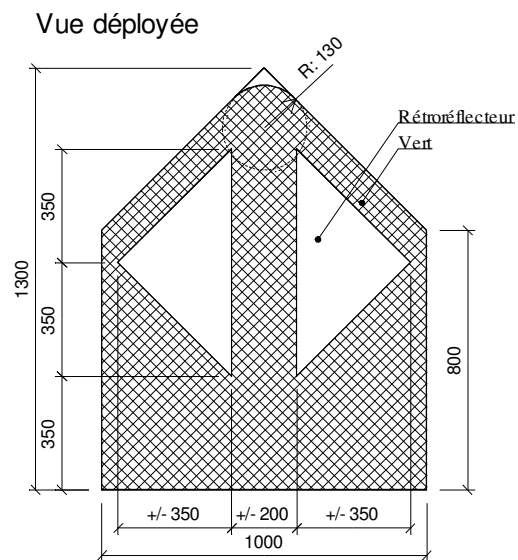
Ils sont équipés de deux bandes rétroréfléchissantes blanches et de forme triangulaire dont les sommets sont dirigés vers l'extérieur. Les triangles sont espacés de plus de 10 cm.

Ces délinéateurs sont soit fixés au sol soit lestés de manière non agressive en cas d'accident.

Par défaut, ces délinéateurs sont conformes à la figure TR-08-M1 ou TR-08-M2. Ils sont équipés de rétrorélecteurs de type ~~R1~~ **R2A selon la norme NBN EN 13422.**

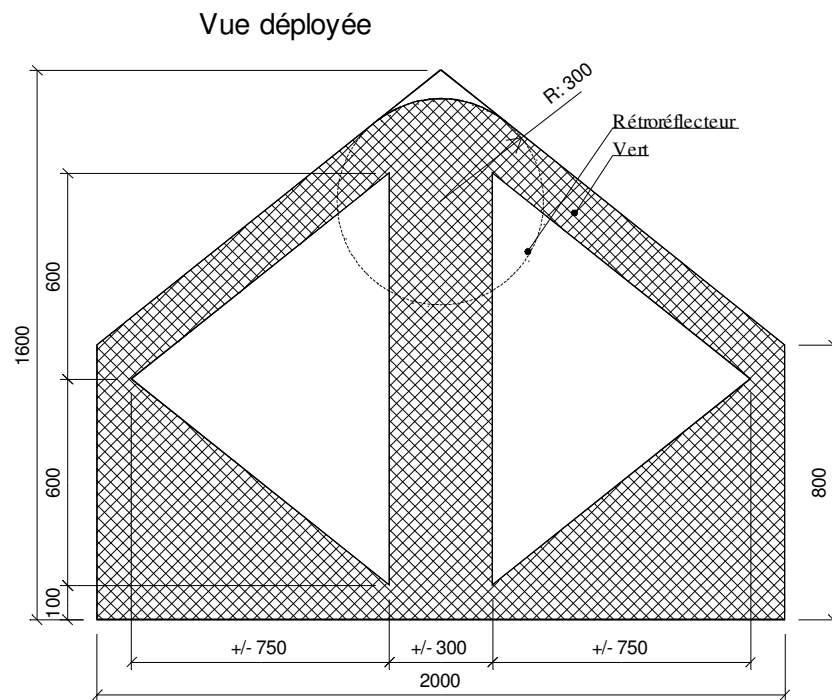
(d'application à partir du 01/01/2018)

Balise pour musoir



Délinéateur type D1: \varnothing 1000

Balise pour musoir



Délinéateur type D1: \varnothing 2000

C. 62.2.2. DELINEATEUR DE TYPE D3

C. 62.2.2.1. DELINEATEUR DE TYPE D3 POUR BALISAGE CONTINU

Ce délinéateur (appelé aussi potelet de balisage ou cataphote) est réalisé en matière plastique blanche teintée dans la masse.

– Forme et dimensions

La partie enterrée (fiche) et la partie au-dessus du sol sont fabriquées en une seule pièce et dans une seule matière.

Ce délinéateur a la forme d'une lame cintrée ou d'un corps creux à arêtes parallèles; sa largeur est comprise entre 10 et 15 cm.

Un repère d'enfoncement indique la limite de la fiche.

La fiche a au moins 38 cm de long; elle est pourvue d'un dispositif rendant difficile son arrachement du sol.

A la partie supérieure du délinéateur, un logement de 45 mm de large, 180 mm de haut et de 9 mm minimum de profondeur, destiné à recevoir le rétroréflexeur, est prévu sur chaque face.

Le centre du rétroréflexeur se trouve à 60 cm du repère d'enfoncement.

La distance entre le bord supérieur du rétroréflexeur et le sommet du délinéateur est de 5 cm au minimum.

Les arêtes latérales et supérieures du potelet sont arrondies.

Si les documents du marché le prévoient, le délinéateur peut être amputé de sa fiche pour être fixé sur le sol par l'intermédiaire d'une selle de fixation.

– Finition

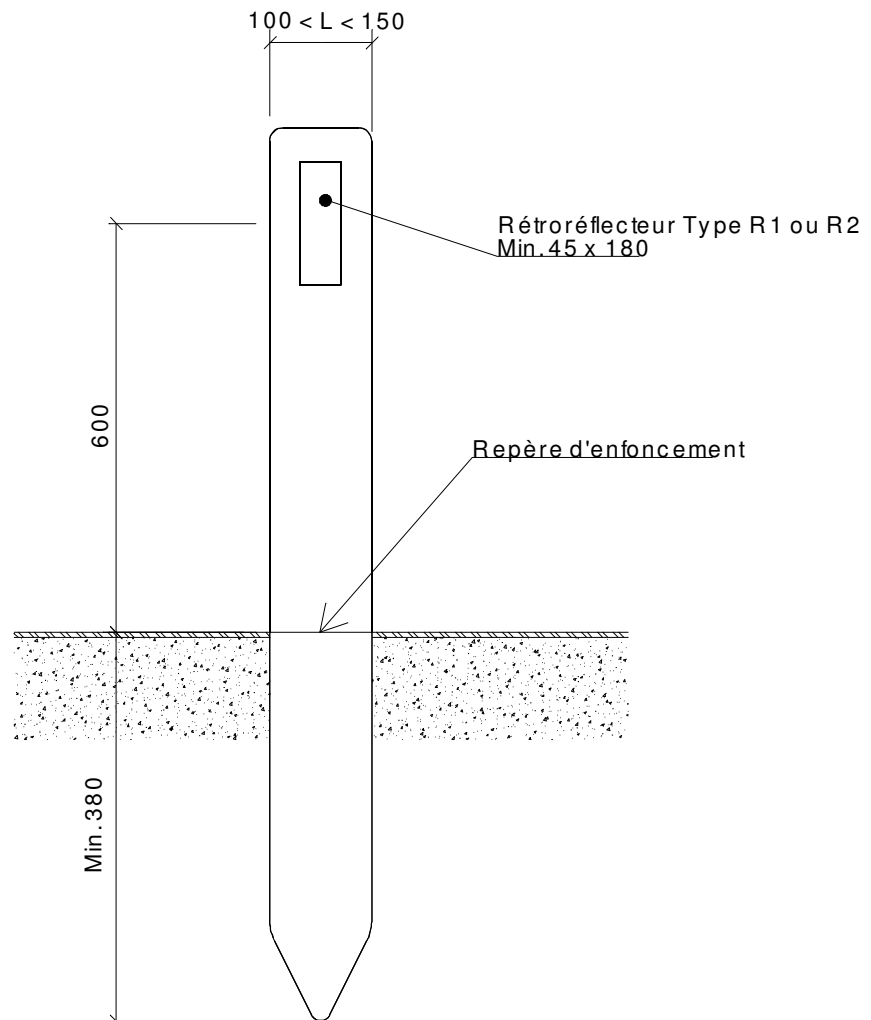
Les faces vues sont satinées ou brillantes; elles sont parfaitement lisses et exemptes de pores, boursouflures, fissures, traces de couleur et arêtes vives.

Par défaut, ces délinéateurs sont conformes à la figure TR 010-92-28.

Les délinéateurs de balisage sont conformes à la NBN EN 12899-3.

**Les caractéristiques de ces produits sont couvertes par le marquage CE.
(d'application à partir du 01/01/2018)**

Potelet de balisage



Délinéateur type D3

C. 62.2.2.2. DELINEATEUR DE TYPE D3 POUR BALISAGE PONCTUEL

Ces délinéateurs sont en matière plastique souple.

Ils ont une hauteur hors sol de 725 mm \pm 5 % et un diamètre de 195 mm \pm 5 %.

Ils sont recouverts de deux bandes rétroréfléchissantes blanches flexibles d'une hauteur de 105 mm \pm 5 % et écartées l'une de l'autre d'environ 105 mm \pm 5 %.

Les délinéateurs D3 souples sont fixés au sol de manière permanente.

Par défaut, ces délinéateurs sont conformes à la figure TR 010-92-27.

Les délinéateurs de balisage sont conformes à la NBN EN 12899-3.

Les caractéristiques de ces produits sont couvertes par le marquage CE (d'application à partir du 01/01/2018).

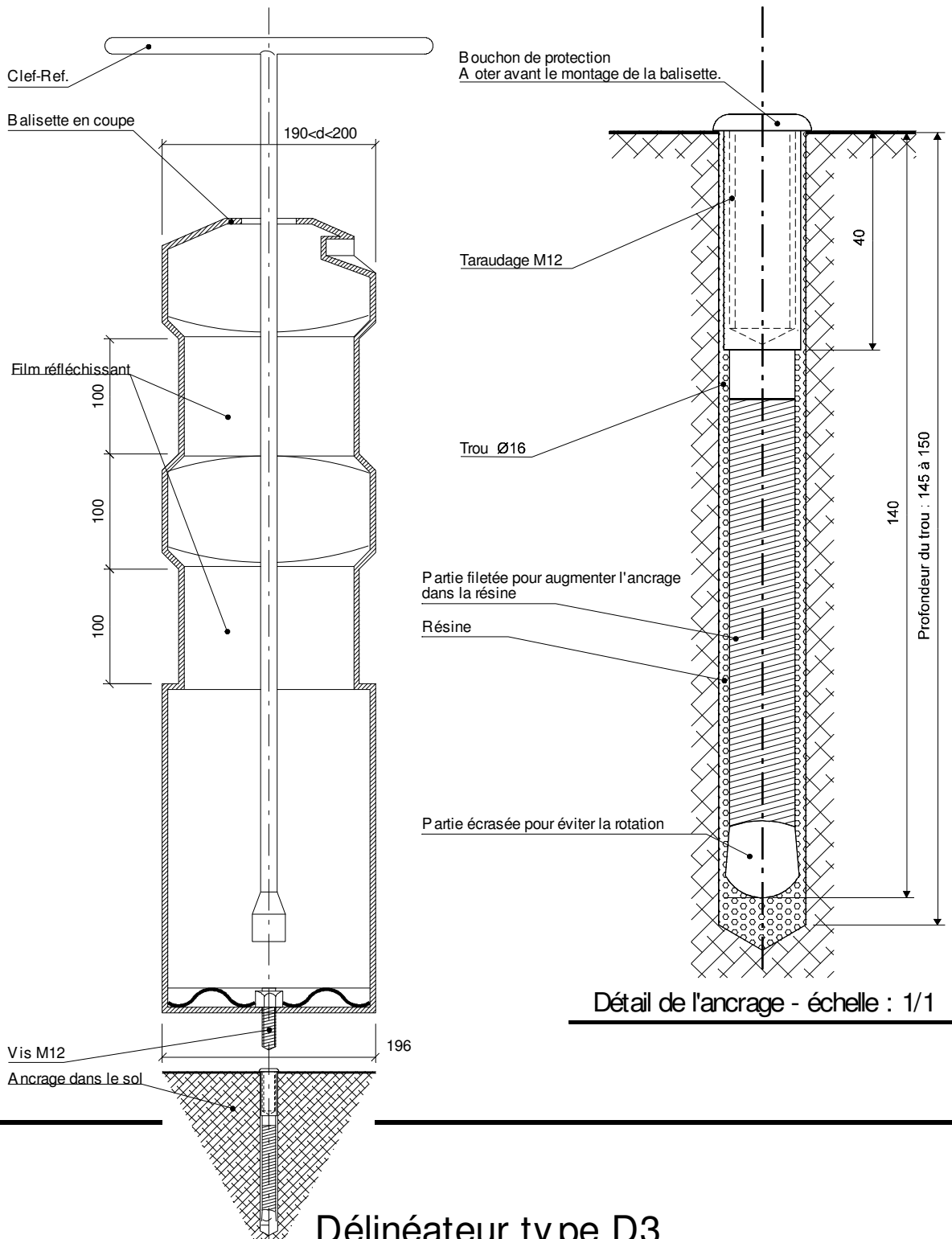
C. 62.2.2.3. AUTRE TYPE DE DELINEATEUR POUR BALISAGE PONCTUEL (D'APPLICATION À PARTIR DU 01/01/2018)

Tout autre type de délinéateur (de type D1/D2/D3) est décrit dans les documents du marché.

Ces délinéateurs sont conformes à la NBN EN 12899-3.

Les caractéristiques de ces produits sont couvertes par le marquage CE.

Balise souple



C. 62.2.3. DELINEATEUR DE TYPE D4 (FIXE SUR UN DISPOSITIF DE RETENUE)

Les délinéateurs fixés sur des éléments linéaires en acier galvanisé (en partie supérieure ou dans le creux de ceux-ci) sont mis en place sans forer ou découper les éléments en acier galvanisé.

Les délinéateurs fixés sur des éléments linéaires en béton sont mis en place sans altérer les caractéristiques mécaniques de ceux-ci.

– **Forme et dimensions**

Le délinéateur est fabriqué en une seule pièce et dans une seule matière. Il maintient le ou les rétroréflexeur(s) dans un plan vertical formant un angle de $\pm 15^\circ$ avec l'axe de la route

- au-dessus du plan supérieur de la glissière
- en arrière de sa face avant.

A la partie supérieure du délinéateur, un logement de 9 mm de profondeur, destiné à recevoir le rétroréflexeur, est prévu sur chaque face avec une tolérance de ± 2 mm. Le centre du rétroréflexeur se trouve à 10 cm maximum au-dessus du bord supérieur du dispositif de retenue.

– **Finition**

Les faces vues sont satinées ou brillantes; elles sont parfaitement lisses et exemptes de pores, fissures, traces de couleur.

Les délinéateurs de balisage sont conformes à la NBN EN 12899-3.
Les caractéristiques de ces produits sont couvertes par le marquage CE (d'application à partir du 01/01/2018).

C. 62.2.4. RETROREFLECTEURS DE TYPE R1

Les rétroréflexeurs de type R1 sont conformes au C. 53 et sont de type 3.

C. 62.2.5. RETROREFLECTEURS DE TYPE R2 (CATADIOPTRE)

– **Caractéristiques:**

Le rétroréflexeur est réalisé en une seule pièce rectangulaire, il ne présente pas de traces d'oxydation ou de décoloration; il est parfaitement étanche.

Le coefficient de rétroréflexion est de classe 2 selon le tableau 4 de la norme NBN EN 12899-3.

– **Forme et dimensions:**

~~Les documents du marché peuvent prévoir un rétroréflexeur de type R1 découpé aux dimensions prévues pour le type R2.~~

Catadioptres rectangulaires: Largeur: 70mm à 80mm / Longueur: 110 à 120mm

Catadioptres trapézoïdaux: Petite base: 35-45mm / Grande base: 105-120mm / Hauteur: 60-70mm

– **Fixation:**

Les dispositifs de fixation:

- permettent le remplacement aisé d'un catadioptre endommagé
- ne masquent pas la surface rétroréfléchissante de la face avant du rétroréflexeur.

(d'application à partir du 01/01/2018)

C. 62.2.6. CODE COULEUR

Les délinéateurs de type D1 et D3 pour balisage ponctuel sont de couleur:

- verte pour les routes du RGG
- jaunes sur routes ordinaires et RESi
- rouge pour les dangers particuliers.

Toutefois, le balisage continu des routes est assuré au moyen de délinéateurs (potelets) de couleur blanche.

C. 62.3. RESISTANCE AUX CHOCS

Les délinéateurs et les rétroréfecteurs sont conformes à la NBN EN 12899-3.
Pour les rétroréfecteurs de type R2, la hauteur de chute DH est fixée à DH1 = 200 mm.

Tous les délinéateurs de type D1, D2 et D3 de plus de 6 kg sont testés suivant la NBN EN 12767 suivant la procédure simplifiée à 70 km/h. Le résultat correspond à un niveau d'absorption d'énergie NE (sans absorption d'énergie). Le rapport d'essais est fourni au pouvoir adjudicateur 15 jours avant la mise en œuvre.

C. 62.4. EXIGENCES STATIQUES

Les délinéateurs de type D3 sont testés suivant la NBN EN 12899-3.

C. 62.5. RÉSISTANCE À LA CORROSION

La galvanisation à chaud est conforme à la NBN EN ISO 1461.
Les parties métalliques qui ne sont pas galvanisées sont testées suivant les essais (brouillard salin) décrits dans la NBN EN 12899-3.

C. 63. DISPOSITIFS ANTI-EBLOUISSEMENT

C. 63.1. DESCRIPTION

Les systèmes anti-éblouissement, fixés sur des dispositifs de retenue, sont destinés à réduire l'éblouissement provoqué par les phares des véhicules circulant en sens inverse ou par d'autres sources lumineuses.

C. 63.2. SPECIFICATIONS

Les caractéristiques du point de vue de l'efficacité optique et des performances mécaniques sont conformes à la NBN EN 12676-1.

Les systèmes anti-éblouissement sont conçus sous la forme d'éléments d'occultation montés sur un support ou directement sur la base.

La conception des systèmes anti-éblouissement est compatible avec les dispositifs de retenue sur lesquels ils sont fixés.

C. 63.2.1. TYPES D'ECRAN ANTI-EBLOUISSEMENT

On distingue deux types de produits:

- les produits conçus pour "occulter la totalité des rayons incidents". Cette condition est vérifiée par calcul conformément à la NBN EN 12676-1
- les produits occultant partiellement les rayons incidents.

Il existe deux catégories d'accessibilité:

Catégorie 1: les systèmes anti-éblouissement sont conçus de façon à permettre le passage, d'un côté à l'autre de la base, de personnes portant des brancards, et ce sans qu'il soit nécessaire de retirer une section du système.

Catégorie 2: les systèmes anti-éblouissement ne sont pas conçus de façon à permettre le passage mais nécessitent le retrait d'une section pour permettre l'accès.

Les documents du marché prescrivent la catégorie.

C. 63.2.2. PERFORMANCES

C. 63.2.2.1. EFFICACITE FACE A L'EBLOUISSEMENT

Les prescriptions de la NBN EN 12676-1 sont d'application.

C. 63.2.2.2. VISIBILITE LATERALE

Les prescriptions de la NBN EN 12676-1 sont d'application.

Les systèmes se répartissent en deux groupes.

Groupe 1: une bonne visibilité latérale à travers les éléments d'occultation du système anti-éblouissement est assurée. La surface occupée latérale ne doit pas excéder 20 % de la surface totale.

Groupe 2: les autres systèmes anti-éblouissement.

Les documents du marché prescrivent le groupe demandé pour le marché.

C. 63.2.2.3. RESISTANCE AU VENT

Les prescriptions de la NBN EN 12676-1 sont d'application.

C. 63.2.2.4. DURABILITE

C. 63.2.2.4.1. MATERIAUX SYNTHETIQUES

Les prescriptions de la NBN EN 12676-1 sont d'application.

C. 63.2.2.4.2. ELEMENTS METALLIQUES.

Les prescriptions de la NBN EN 12676-1 sont d'application.

Les éléments en acier galvanisé à chaud doivent être conformes à la NBN EN ISO 1461.

C. 63.2.2.5. HAUTEUR EFFICACE MINIMALE HM DU DISPOSITIF ANTI-EBLOUISSEMENT

Les documents du marché définissent la hauteur minimale efficace du dispositif, en fonction de l'Annexe A de la NBN EN 12676-1.

Il y a lieu de tenir compte des caractéristiques géométriques de la route, conformément aux A.5 et A.6 de l'annexe A de la NBN EN 12676-1.

C. 63.2.3. MAINTENANCE

Les pièces creuses sont fermées à leur sommet de façon à éviter que la poussière, l'eau et la neige ne puissent y pénétrer, ou que des oiseaux y nichent.

Les systèmes anti-éblouissement sont conçus afin qu'il soit possible de remplacer des éléments ou des ensembles préassemblés complets sans avoir à manipuler les éléments adjacents.

Les systèmes anti-éblouissement ne demandent aucune maintenance.

C. 64. RENOVATION DE CANALISATIONS

C. 64.1. CHEMISAGE CONTINU POLYMERISE EN PLACE OU RELINING

Les matériaux répondent aux prescriptions suivantes:

– résine

La résine est thermo- ou photodurcissable et contient les agents polymérisant et tout autre élément de remplissage, agent d'étalement et additif.

Les résines utilisées dans la fabrication de la chemise sont des résines polyester insaturées, vinylester ou époxydes conformes à la NBN EN 13566-4.

Les résines polyester liquide ont un indice d'acidité inférieur ou égal à 24 suivant la NBN EN ISO 2114 et une valeur hydroxyde inférieure à 30 suivant la NBN EN ISO 2554.

– matériau absorbant

Le matériau absorbant et/ou renfort est composé d'un tube constitué entièrement de fibres de polyester et/ou de fibres de polyéthylène téraphthalate.

Le matériau absorbant est composé d'une ou plusieurs couches rattachées l'une à l'autre et formant un feutre. Dans le cas où plusieurs couches sont rattachées, les joints longitudinaux d'assemblage de ces couches ne peuvent se superposer, et sont décalés régulièrement afin d'éviter un épaissement ponctuel excessif de la chemise finie.

Tous les constituants du matériau absorbant sont compatibles avec la résine à utiliser.

– revêtement intérieur

La chemise est pourvue d'un revêtement intérieur constitué d'une membrane imperméable (en PVC, PEBD, PEMD, PU, etc.) soudée au matériau absorbant.

Cette membrane est compatible avec la résine et n'engendre aucun effet contraire sur cette dernière.

Le revêtement intérieur a une épaisseur minimale de 0,6 mm.

Le revêtement intérieur adhère au composite.

– préliner

Le préliner est un film synthétique protecteur étanche qui est introduit dans la canalisation avant la chemise et dans lequel la chemise est inversée, empêchant ainsi l'eau résiduelle ou d'infiltration d'entrer en contact avec la chemise. Le préliner a une longueur au moins égale à la longueur de la chemise à inverser. Après son introduction, le préliner ne peut présenter ni trous ni déchirures.

– composite

Le composite est la partie de la chemise constitué de résine liquide thermodurcissable et tout autre revêtement et/ou renfort.

C. 64.2. COQUES ET CUNETTES EN POLYESTER ARME DE FIBRES DE VERRE

Les matériaux répondent aux prescriptions suivantes:

– résine

La résine polyester est de type isophtalique résistant à la corrosion (type B) et est armée de fibres de verre.

Les coques et cunettes sont conformes à la NBN EN ISO 1172.

La résine et les fibres sont conformes aux normes suivantes:

- NBN EN ISO 1186
- NBN ISO 1887 et 1888
- NBN EN ISO 1889 et 1890
- NBN EN ISO 2078
- NBN ISO 3374
- NBN S 22-008
- NBN ISO 2559
- NBN ISO 2113
- NBN EN ISO 3344
- NBN ISO 3341.

- coques et cunettes

La fabrication des tuyaux en PRV (polyester renforcé de fibres de verre) est conforme aux spécifications de la note d'information et de guidance n°4-34-02 publiée par le WRC en avril 1986 (spécifications WIS/CEN) "specification for glassfibre reinforced plastics (GRP) sewer linings".

La paroi des tuyaux est constituée comme suit:

- la partie extérieure des tuyaux est traitée à l'aide d'un agent inerte (sable gros) servant à la fois de protection pendant les manipulations et d'accrochage pour le mortier de remplissage (surface rugueuse)
- le corps des tuyaux est constitué d'une paroi renforcée de fibres de verre
- la partie intérieure des tuyaux est revêtue d'une couche riche en résine et lisse formant une barrière à la pénétration d'eau.

Pour la détermination des caractéristiques mécaniques du matériau, on prend en compte une déformation maximale («Strain») de 0,5 % (suivant WRC 1994 volume III, pages 21 et 22, Mechanical Properties).

Les spécifications pour les coques et cunettes sont:

- résistance à la traction à long terme $S: \geq 25$ MPa (testé sur la section active)
- résistance à la traction à court terme: ≥ 80 MPa (testé sur la section active)
- résistance à la flexion à long terme: ≥ 40 MPa
- résistance à la flexion à court terme: ≥ 95 MPa
- module d'élasticité à long terme $E_L: \geq 2.500$ MPa
- module d'élasticité à court terme $E_S: \geq 8.000$ MPa
- facteur de fluage: $\leq 3,5$.

Les coques résistent au minimum aux charges ponctuelles générées par la poussée verticale que subiront les éléments suite aux opérations de remplissage avec le coulis.

- caractéristiques à long terme

Les caractéristiques à long terme (50 ans) du matériau sont estimées de la manière suivante:

- le produit ne peut donner lieu à une absorption d'eau conduisant à la dissolution de certains composants. La perte en poids après immersion de 3000 h à 75 °C est de 2 % maximum
- le produit ne peut donner lieu à un développement microbologique.

- résistance aux attaques chimiques

Sauf prescription complémentaire dans les documents du marché, le produit présente des garanties de résistance aux éléments chimiques suivants:

- effluents domestiques et industriels
- solvants organiques

- pH 5,5 à 8,8 (température maximum 35 °C en continu)
- corrosion sous l'influence combinée de charges appliquées et d'un environnement acide.

Une note technique justifiant le choix de la résine polyester utilisée et précisant la résistance à la corrosion de la résine polyester en fonction des prescriptions des documents du marché, est remise au pouvoir adjudicateur au plus tard avant le démarrage des travaux

- résistance à l'abrasion

La perte de poids relative du matériau ne dépasse pas 0,4 % testé suivant la méthode WRC « Abrasive Wheel Test » - Materials group report n° 011 ou présente un indice d'abrasion maximum de 1,2 (suivant le test de la CNR [Compagnie nationale du Rhône]).

- couche protectrice

La couche protectrice intérieure riche en polyester est conforme à WAA No4-34-02-ISSN 0267-0305.

L'épaisseur minimale de la couche est de 1,5 mm.

C. 64.3. TUBAGE AVEC ESPACE ANNULAIRE PAR ENROULEMENT HELICOÏDAL EN PVC RIGIDE

Les matériaux répondent aux prescriptions suivantes.

Le profilé est formé d'un PVC rigide (conforme à la DIN 8061), sans plastifiant ni matière de remplissage. Seuls les produits nécessaires (stabilisateurs, pigments, etc.) au bon fonctionnement du processus de fabrication sont ajoutés. Le profilé est muni d'origine d'une double barrière d'étanchéité constituée d'un joint primaire co-extrudé et d'un joint secondaire en caoutchouc. Cette double barrière garantit l'étanchéité du tuyau fabriqué sans adjonction de colle.

Plusieurs types de profilés sont disponibles; ceux-ci permettent de couvrir la plupart des diamètres des canalisations à réhabiliter.

Le choix du profilé est déterminé en fonction du résultat souhaité, structurant ou non, du tuyau à rénover et de l'espace disponible entre l'ancien et le nouveau tuyau. Ce choix détermine également le diamètre extérieur du tuyau hélicoïdal fabriqué.

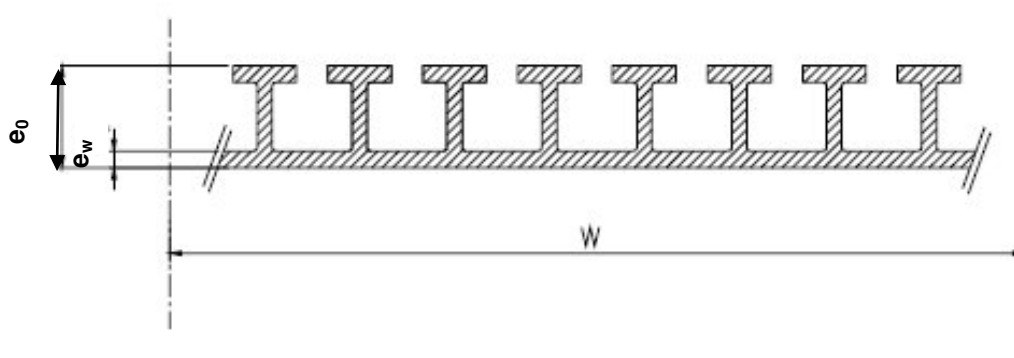


Figure C. 64.3. Exemple de section transversale d'un profilé PVC pour enroulement hélicoïdal

| Caractéristique | Symbole | Unité | Prescription |
|----------------------|---------|------------------------|-------------------------------------|
| Epaisseur totale | e_o | mm | Valeur déclarée ($\geq 4,5$ mm) |
| Epaisseur étanchéité | e_w | mm | Valeur déclarée ($\geq 1,5$ mm) |
| Axe neutre | e_a | mm | Valeur déclarée |
| Largeur | w | mm | Valeur déclarée |
| Surface spécifique | A_w | mm.mm ² /mm | Valeur déclarée |
| Moment d'inertie | I_w | mm ³ | Valeur déclarée |

Tableau C. 64.3. Caractéristiques des profils PVC pour enroulement hélicoïdal

– Caractéristiques mécaniques:

- densité: $1,42 \pm 0,05$ g/cm³ (NBN EN ISO 1183-3)
- module d'élasticité: $\geq 2\ 000$ MPa (NBN EN ISO 527-2)
- résistance à la traction: ≥ 35 MPa (NBN EN ISO 527-1)
- impact: ≥ 10 kJ/m² (NBN EN ISO 179-1)
- résistance aux UV: le profilé n'est pas sensible à la lumière du jour pendant la durée des travaux préalables à son utilisation.

Le PVC est lisse à l'intérieur et renforcé à l'extérieur par des raidisseurs en formes de T. Ces éléments en T donnent une rigidité importante au tuyau. Pendant le travail, les bandes de PVC s'emboîtent les unes dans les autres et les joints assurent une parfaite étanchéité.

– Résistance aux attaques chimiques:

sauf prescriptions particulières aux documents du marché, il est tenu compte des eaux domestiques et industrielles. En dehors d'exigences particulières, le tuyau résiste aux eaux usées circulant dans le réseau ayant un pH variant de 5,5 à 8,8 avec une température maximum de 35 °C (suivant ISO/TR 10358).

C. 64.4. TUBAGE AVEC ESPACE ANNULAIRE AU MOYEN DE TUYAUX CONTINUS OU COURTS.

Les matériaux utilisés sont le plus souvent les matières plastiques: polyéthylène haute densité (PEHD), polychlorure de vinyl (PVC), polyester renforcé de fibres de verre (PRV), ...

C. 64.5. PANNEAUX PREFABRIQUES EN GRES (DALLES CERAMIQUES)

Les matériaux répondent aux prescriptions suivantes:

– dalles

Les dalles céramiques sont conformes à la NBN EN 14411.

Selon le rayon souhaité des plaques, différentes largeurs de dalles peuvent être utilisées. Les dalles sont munies de nervures en queue d'aronde sur la face arrière de manière à obtenir une meilleure adhérence mécanique avec le support.

Elles répondent aux prescriptions suivantes:

- contrainte de flexion et de traction: ≥ 25 MPa (NBN EN ISO 10545-4)
- résistance à l'abrasion en profondeur: < 300 mm³ de matière enlevée selon NBN EN ISO 10545-6

- résistance au choc thermique: pas de dégâts après 10 chocs sur 5 échantillons (voir NBN EN ISO 10545-9)
 - dureté selon Mohs: ≥ 7 (voir NBN EN 101)
 - stabilité aux produits chimiques ménagers, aux produits de nettoyage, aux acides et aux bases, à l'exception du fluorure d'hydrogène et de ses composés. Résistant aux acides biogènes d' H_2SO_4 ($\text{pH} \leq 0,5$ ou une solution à 7 % d' H_2SO_4). Les essais se font selon NBN EN ISO 10545-13. c.à.d. pas de dégâts lors des tests avec des solutions aqueuses de:
 - produits ménagers d'entretien: solution de chlorure d'ammonium à 100 g/l
 - sels de piscine: solution d'hypochlorite de sodium à 20 mg/l
 - solution d'esprit de sel à 3 % (volume) et 18 % (volume)
 - solution d'acide citrique à 100 g/l
 - solution d'hydroxyde de potasse à 30 g/l et 100 g/l
 - solution d'acide lactique à 5 % (volume).
- résines

Les joints primaires sont réalisés en usine au moyen d'une résine époxy. Les joints secondaires sont réalisés au moyen d'une résine époxy similaire à celle utilisée pour le joint primaire.

Les résines répondent aux prescriptions suivantes:

- résistance à la traction: > 20 MPa (NBN EN ISO 527-1 et -2)
- résistance à la flexion: > 50 MPa ⁽¹⁶⁾ (NBN EN ISO 10545-4)
- module de flexion E: > 4.500 MPa (NBN EN 14411)
- stabilité chimique: résistance à l' H_2S conformément à la norme NBN EN 295-3 ⁽¹⁷⁾
- dureté Shore D: 88 ± 5 selon NBN EN ISO 868
- coefficient de dilatation thermique: entre 60 et 80 10^{-6} 1/K selon ISO 11359-2.

Les joints de dilatation nécessitent l'emploi d'une résine de type polyuréthane à deux composants.

- dalles collées au moyen de résine époxy

Afin de constituer des éléments de plaque, les dalles sont collées les unes aux autres à l'aide de résine époxy. La largeur des joints est de 6 à 10 mm. La forme des plaques est adaptée à la géométrie de la surface à rénover. Des rayons de courbure d'environ 120 mm à l'infini (= plaque plane) sont possibles.

Les plaques répondent aux prescriptions suivantes:

- essai d'adhérence: > 55 MPa ⁽¹⁸⁾ selon NBN EN ISO 10545-4
- résistance à l'usure: profondeur d'érosion $< 0,5$ mm après 100.000 cycles de charge (selon NBN EN 295-3).

- mortier de pose

On utilise un mortier de ciment ayant de bonnes propriétés anticorrosion, malléable, à haute thixotropie, modifié aux produits synthétiques et avec un retrait faible conforme aux prescriptions des documents du marché.

¹⁶ Comme valeur moyenne de 10 éprouvettes de résine époxy. L'essai est effectué selon EN ISO 10545-4. Les éprouvettes sont posées et chargées via des bandelettes rondes de 20 mm de diamètre et des plaquettes en caoutchouc de 2 mm d'épaisseur. L'écart entre les points de contact est de 80 mm. Les éprouvettes ont une section de 30 x 30 mm et une longueur de 100 mm. La vitesse de charge est de 0,5 kN/s. Avant l'essai, les éprouvettes doivent être gardés 2 heures au minimum à la température ambiante du local.

¹⁷ La stabilité chimique est garantie pour les produits chimiques que l'on rencontre généralement dans les canalisations. Un essai est effectué sur 10 échantillons à l'aide d'acide sulfurique à pH 0 et de soude caustique à pH 14, conformément à la EN 295-3. La modification de volume admissible est de 2 %.

¹⁸ Comme valeur moyenne d'un essai de flexion sur 10 échantillons. Les échantillons se composent de 2 dalles avec joint longitudinal intermédiaire. L'essai est effectué selon EN ISO 10545-4. Les deux points de contact sont positionnés entre deux nervures de façon à ce que la charge appliquée agisse au centre de l'échantillon et à hauteur du joint. Cette charge est transmise par un ruban d'acier plat de 4 mm d'épaisseur qui dépasse de 2 mm aux deux côtés du joint. Entre ce ruban et l'échantillon, un ruban de caoutchouc de 4 mm d'épaisseur est prévu. La vitesse de charge est de 0,5 kN/s.

Le ciment utilisé est de type HSR conforme au C. 8.

Le mortier de pose répond aux prescriptions complémentaires suivantes:

- granularité: < 1 mm
- consistance: adéquate au pompage
- hautement alcalin: pH > 12,5
- résistance à la traction¹⁹: Test selon NBN EN 1542. Sur 5 échantillons la résistance d'adhérence de l'essai à la traction doit être en moyenne de > 2 N/mm². La résistance à la traction du mortier doit répondre au moins à la valeur de NBN EN 12004 type C1 et « haut niveau d'adhérence lors de l'essai de traction » (≥ 1 N/mm²), caractéristique optionnelle 1 D et ceci selon la procédure d'essai de la NBN EN 1348.

L'épaisseur minimum de la couche est de 3 mm.

C. 65. BENTONITE

C. 65.1. DESCRIPTION

La bentonite est une argile qui peut être considérée comme une smectite, étant essentiellement constituée de montmorillonite et d'argile. On trouve également d'autres minéraux comme le quartz, le mica, le feldspath, la pyrite ou la calcite. Les gisements de bentonite sont d'origines volcanique et hydrothermale.

Le débouché le plus important de la bentonite se situe dans les techniques du génie civil, particulièrement dans l'étanchéité des édifices, la construction de digues, la pose de canalisations, l'édification de tunnels, l'injection de sols, la réalisation de fondations spéciales (parois moulées, barrettes, pieux, etc.).

C. 65.2. SPECIFICATIONS

Composition:

- montmorillonite 70 - 75 %
- quartz 6 - 9 %
- feldspath 1 - 2 %
- kaolinite 1 - 2 %
- autres minéraux 5 - 10 %.

Les données ci-dessus sont mesurées au moyen d'un diffractomètre à rayons (XRD).

Caractéristiques:

- absorption au bleu de méthylène 320 ± 20 [mg/g] (VDG P 69)
- teneur en eau 9 ± 3 [%] (DIN 18121-1).

Valeurs types:

- poids spécifique du mélange sec: ca. 2,65 [t/m³] (DIN 18124)
- densité: ca. 0,75 [t/m³]

¹⁹ Des segments carrés, découpés de plaques (50 mm x 50 mm), collés à l'aide de mortier d'adhérence sur un support en béton d'âge supérieur à 28 jours. Le test est effectué sur une surface de béton sablée, mise sous eau pendant 20 heures. On applique tout d'abord 12 mm de mortier sur le béton. Ensuite, 2 x 8 mm sur la face arrière de la plaquette de test; une première couche étant appliquée à plat dans le sens des nervures, une seconde couche étant appliquée transversalement par rapport à ces nervures. Ensuite, la plaquette de test est appliquée dans le mortier, frais sur frais avec un mouvement de glissement et chargée à 600 N/m² pendant 1 minute selon la procédure d'essai de la norme NBN EN 1348 § 8,2. L'échantillon est conservé à 20 °C et à une humidité relative de 95 % durant 28 jours

- pouvoir absorption en eau: min. 500 [%] (DIN 18132)
- indice de gonflement: min. 25 [ml/2g] suivant ASTM D5890
- refus à 63 μm : max. 20 [%]
- refus à 75 μm : max. 4 [%]
- perte au feu: 8 - 14 [%].

C. 65.3. RECEPTION TECHNIQUE PREALABLE

Les documents du marché peuvent définir un programme de réception technique préalable.

C. 65.4 LIVRAISON ET ENTREPOSAGE

Le produit est livré en vrac ou en sacs.

S'il n'est pas utilisé immédiatement, le produit est protégé de la pluie et du gel jusqu'à sa mise en œuvre.



CAHIER DES CHARGES TYPE

QUALIROUTES

approuvé par le Gouvernement wallon en date du 20 juillet 2011

CHAPITRE D

TRAVAUX PREPARATOIRES ET DEMOLITION SELECTIVE

Édition du 01/07/2017

TABLE DES MATIERES

Pages

| | |
|---|----------|
| D. 1. TRAVAUX PREPARATOIRES | 1 |
| D. 1.1. ABATTAGE..... | 1 |
| D. 1.2. ESSOUCHEMENT..... | 2 |
| D. 1.3. DEBROUSSAILLAGE SANS EXTRACTION | 3 |
| D. 1.4. DEBROUSSAILLAGE AVEC EXTRACTION | 4 |
| D. 1.5. MISE A BLANC SANS EXTRACTION..... | 4 |
| D. 1.6. MISE A BLANC AVEC EXTRACTION..... | 5 |
| D. 2. DEMOLITION SELECTIVE | 6 |
| D. 2.1. CLAUSES TECHNIQUES | 6 |
| D. 2.2. PAIEMENT..... | 9 |

D. 1. TRAVAUX PREPARATOIRES

D. 1.1. ABATTAGE

Le mode d'intervention est choisi en fonction du site. Il garantit la préservation et la sécurité des personnes, des biens et des végétaux situés à proximité (d'application à partir du 01/07/2017).

D. 1.1.1. ABATTAGE - CLAUSES TECHNIQUES

Les opérations d'abattage comprennent:

- la coupe
- le ramassage,
- le déchiquetage et l'épandage du broyat (si prévu) dans les limites du chantier à l'(aux) endroit(s) indiqués dans les documents du marché.
Le broyat ne peut contenir de débris de plantes invasives et ne peut être étalé en couche de plus de 10 cm d'épaisseur.
- le chargement et l'évacuation des déchets (tronc et/ou broyat).

(d'application à partir du 01/07/2017)

L'abattage se fait à la culée blanche qui consiste à abattre les arbres ras de sol.

~~La circonférence (C_A) des arbres est mesurée horizontalement à 1,5 m au-dessus du sol.
L'abattage ne comprend que les arbres dont $C_A > 50$ cm.~~

~~Les arbres dont $C_A \leq 50$ cm sont considérés comme broussailles et leur enlèvement fait partie du débroussaillage.~~

Les troncs et branches d'arbres sont évacués au plus tôt et ne peuvent constituer une entrave à la circulation et aux riverains.

Les zones encombrées par les branches et les déchets d'abattage sont balayées au fur et à mesure de l'avancement des travaux.

L'abattage comprend le chargement des arbres renversés par le vent.

L'abattage ne comprend pas l'essouchement.

L'abattage d'arbres de plus de 30 ans isolés et en milieu ouvert nécessite un permis d'urbanisme **de même que l'abattage d'arbres d'alignement.**

~~L'opération comprend également la coupe, le ramassage, éventuellement le déchiquetage et l'épandage du broyat, le chargement et l'évacuation des déchets.
(d'application à partir du 01/07/2017).~~

D. 1.1.2. ABATTAGE PAR DEMONTAGE - CLAUSES TECHNIQUES (D'APPLICATION A PARTIR DU 01/01/2017)

L'abattage par démontage se fait lorsque tout abattage général est impossible à cause d'une surface au sol insuffisante ou si l'environnement ne le permet pas. Les documents du marché spécifient les arbres qui sont démontés pour leur abattage.

Le démontage consiste à débiter l'arbre par tronçons. Les tronçons ou "billots", la partie de tronc ainsi que les branches ne peuvent créer des dégâts aux infrastructures hors sol ou enterrées ainsi qu'aux plantations avoisinantes.

L'abattage par démontage est terminé lorsque la dernière coupe se fait à culée blanche, ce qui consiste à abattre l'arbre au ras du sol.

Les troncs et branches d'arbres sont évacués au plus tôt et ne peuvent constituer une entrave à la circulation et aux riverains.

Les zones encombrées par les branches et les déchets d'abattage sont balayées au fur et à mesure de l'avancement des travaux.

Les opérations d'abattage par démontage comprennent :

- le démontage,
- la coupe,
- le ramassage,

Les troncs et branches d'arbres sont évacués au plus tôt et ne peuvent constituer une entrave à la circulation et aux riverains.

Les zones encombrées par les branches et les déchets d'abattage sont balayées au fur et à mesure de l'avancement des travaux.

- le déchiquetage et l'épandage du broyat (si prévu) dans les limites du chantier à l'(aux) endroit(s) indiqués dans les documents du marché.
Le broyat ne peut contenir de débris de plantes invasives et ne peut être étalé en couche de plus de 10 cm d'épaisseur.
- le chargement et l'évacuation des déchets (tronc et/ou broyat).

L'abattage ne comprend pas l'essouchement.

L'abattage d'arbres de plus de 30 ans isolés et en milieu ouvert nécessite un permis d'urbanisme de même que l'abattage d'arbres d'alignement

D. 1.1.2. PAIEMENT

~~Le paiement s'effectue à la pièce en fonction de la circonférence des arbres, selon qu'il y ait déchiquetage sur place et épandage des branches ou chargement en vue d'une évacuation. Le tronc est toujours évacué.~~

~~L'évacuation des déchets fait l'objet de postes de la série D9000.~~

Le paiement s'effectue à la pièce en fonction du périmètre des arbres. Il comprend la coupe, le ramassage, le déchiquetage et l'épandage du broyat (si prévu).

La circonférence (CA) des arbres est mesurée horizontalement à 1,5 m au-dessus du sol.

L'abattage ne comprend que les arbres dont CA > 50 cm.

Les arbres dont CA ≤ 50 cm sont considérés comme broussailles et leur enlèvement fait partie du débroussaillage.

L'évacuation des déchets fait l'objet de postes de la série D9000. La valorisation des produits végétaux est autorisée et peut faire l'objet d'un poste négatif au mètre. (d'application à partir du 01/07/2017).

D. 1.2. ESSOUCHEMENT

D. 1.2.1. CLAUSES TECHNIQUES

L'enlèvement des souches est opéré soit par extraction complète, soit par arasement.

En cas d'extraction, les souches sont enlevées ainsi que toutes les racines en saillie sur une couronne d'au moins 1 m autour du collet.

En cas d'arasement, la souche est fraisée jusqu'à 0,30 m en dessous du niveau du terrain naturel.

Elle est mesurée à hauteur de la coupe.

~~L'essouchement ne comprend que les souches dont $C_s > 50$ cm.~~

~~Les souches, dont $C_s \leq 50$ cm, sont considérées comme broussailles et leur enlèvement fait partie du débroussaillage.~~

Sauf prescriptions contraires des documents du marché, le remblai de la fouille est effectué au moyen de terres ~~de remblai~~ **de terre arable ou de retroussement et est une charge d'entreprise.**

(d'application à partir du 01/07/2017).

D. 1.2.2. PAIEMENT

Le paiement s'effectue à la pièce en fonction de la circonférence des souches (CS). Elle est mesurée à la hauteur de la coupe. ~~selon qu'il y ait arasement y compris fraisage ou extraction complète en vue d'une évacuation.~~

L'essouchement ne comprend que les souches dont $CS > 50$ cm.

Les souches, dont $CS \leq 50$ cm, sont considérées comme broussailles et leur enlèvement fait partie du débroussaillage.

(d'application à partir du 01/07/2017).

L'évacuation des déchets fait l'objet de postes de la série D9000.

D. 1.3. DEBROUSSAILLAGE SANS EXTRACTION

D. 1.3.1. DESCRIPTION

Les opérations de débroussaillage comprennent:

- la coupe à une hauteur maximale de 5 cm de toute végétation adventice ligneuse et herbacée mais aussi des taillis, haies, buissons et arbres dont la circonférence (CA) mesurée horizontalement à 1,5 m au-dessus du sol est ≤ 50 cm,
- le ramassage,
- le déchiquetage et l'épandage du broyat (si prévu) dans les limites du chantier à l'(aux) endroit(s) indiqués dans les documents du marché.
Le broyat ne peut contenir de débris de plantes invasives et ne peut être étalé en couche de plus de 10 cm d'épaisseur.
- le chargement et l'évacuation des déchets et/ou broyat.

(d'application à partir du 01/07/2017).

Il est à noter que l'enlèvement de haies remarquables (haies anciennes plantées sur domaine public) ou classées fait l'objet d'un permis d'urbanisme.

D. 1.3.2. PAIEMENT

Les travaux sont payés sur base de la surface exécutée ~~selon qu'il y ait déchiquetage sur place et épandage ou chargement en vue d'une évacuation.~~ **Il comprend la coupe, le ramassage, le déchiquetage et l'épandage du broyat (si prévu).**

(d'application à partir du 01/07/2017).

L'évacuation des déchets fait l'objet de postes de la série D9000. La valorisation des déchets ligneux est autorisée et fait l'objet d'un poste au mètre.

D. 1.4. DEBROUSSAILLAGE AVEC EXTRACTION

D. 1.4.1. DESCRIPTION

Le débroussaillage avec extraction consiste en la suppression de toute végétation adventice ligneuse et herbacée mais aussi des taillis, haies, buissons et arbres dont la circonférence (CA) mesuré horizontalement à 1,5 m au-dessus du sol est ≤ 50 cm.

Les souches résultant du débroussaillage avec extraction sont extraites ou arasées comme décrit au D. 1.2.1.

Les opérations de débroussaillage avec extraction comprennent:

- la coupe,
- l'extraction ou la suppression du système racinaire,
- le ramassage,
- le déchiquetage et l'épandage du broyat dans les limites du chantier à l'(aux) endroit(s) indiqués dans les documents du marché.
Le broyat ne peut contenir de débris de plantes invasives et ne peut être étalé en couche de plus de 10 cm d'épaisseur.
- le chargement et l'évacuation des déchets et/ou broyat.

(d'application à partir du 01/07/2017).

Sauf dispositions contraires des documents du marché, le remblai de la fouille est effectué au moyen de terre arable ou de retroussement et est une charge d'entreprise.

Il est à noter que l'enlèvement de haies remarquables (haies anciennes plantées sur domaine public) ou classées fait l'objet d'un permis d'urbanisme.

D. 1.4.2. PAIEMENT

Les travaux sont payés sur base de la surface exécutée ~~selon qu'il y ait déchiquetage sur place et épandage ou chargement en vue d'une évacuation.~~ L'essouchement fait l'objet de postes séparés du métré (d'application à partir du 01/07/2017).

L'évacuation des déchets fait l'objet de postes de la série D9000. La valorisation des déchets ligneux est autorisée et fait l'objet d'un poste au métré.

D. 1.5. MISE A BLANC SANS EXTRACTION

D. 1.5.1. DESCRIPTION

Les opérations de mises à blanc sans extraction comprennent:

- la coupe à une hauteur maximale de 5 cm de l'entièreté de la végétation ligneuse et non ligneuse, sans limite de circonférence,
- le ramassage,
- le déchiquetage et l'épandage du broyat dans les limites du chantier au(x) endroit(s) indiqués par le pouvoir adjudicateur.
Le broyat ne peut contenir de débris de plantes invasives et ne peut être étalé en couche de plus de 10 cm d'épaisseur.
- le chargement et l'évacuation des déchets et/ou broyat.

Les mises à blanc respectent le code forestier wallon (MB 12/09/2008).
(d'application à partir du 01/07/2017).

Il est à noter que l'enlèvement de haies remarquables (haies anciennes plantées sur domaine public) ou classées fait l'objet d'un permis d'urbanisme.

D. 1.5.2. PAIEMENT

Les travaux sont payés sur base de la surface traitée ~~selon qu'il y ait déchiquetage sur place et épandage ou chargement en vue d'une évacuation.~~ Il comprend la coupe, le ramassage, le déchiquetage et l'épandage du broyat.

L'éventuelle évacuation des déchets fait l'objet de postes de la série D9000. La valorisation des déchets ligneux est autorisée et fait l'objet d'un poste au mètre.

D. 1.6. MISE A BLANC AVEC EXTRACTION

D. 1.6.1. DESCRIPTION

La mise à blanc comprend la suppression de l'entièreté de la végétation ligneuse et non ligneuse, sans limite de circonférence.

Les opérations de mises à blanc comprennent :

- la coupe à une hauteur maximale de 5 cm de l'entièreté de la végétation ligneuse et non ligneuse, sans limite de circonférence,
- l'extraction ou la suppression du système racinaire,
- le ramassage,
- le déchiquetage et l'épandage du broyat dans les limites du chantier au(x) endroit(s) indiqués par le pouvoir adjudicateur.
Le broyat ne peut contenir de débris de plantes invasives et ne peut être étalé en couche de plus de 10 cm d'épaisseur.
- le chargement et l'évacuation des déchets et/ou broyat.

Les mises à blanc respectent le code forestier wallon (MB 12/09/2008).
(d'application à partir du 01/07/2017).

Les souches sont extraites ou arasées comme décrit au D. 1.2.1.

Il est à noter que l'enlèvement de haies remarquables (haies anciennes plantées sur domaine public) ou classées fait l'objet d'un permis d'urbanisme. De même en cas de changement d'affectation du sol, la mise à blanc nécessite un permis d'urbanisme.
(d'application à partir du 01/07/2017).

Sauf dispositions contraires des documents du marché, le remblai de la fouille est effectué au moyen de terre arable ou de retroussement et est une charge d'entreprise.

D. 1.6.2. PAIEMENT

Les travaux sont payés sur base de la surface traitée ~~selon qu'il y ait déchiquetage sur place et épandage ou chargement en vue d'une évacuation.~~ Il comprend la coupe, le ramassage, le déchiquetage et l'épandage du broyat.

L'évacuation des déchets fait l'objet de postes de la série D9000. La valorisation des déchets ligneux est autorisée et fait l'objet d'un poste au mètre.

D. 2. DEMOLITION SELECTIVE

D. 2.1. CLAUSES TECHNIQUES

D. 2.1.1. EXECUTION

D. 2.1.1.1. GENERALITES

La démolition sélective est obligatoire.

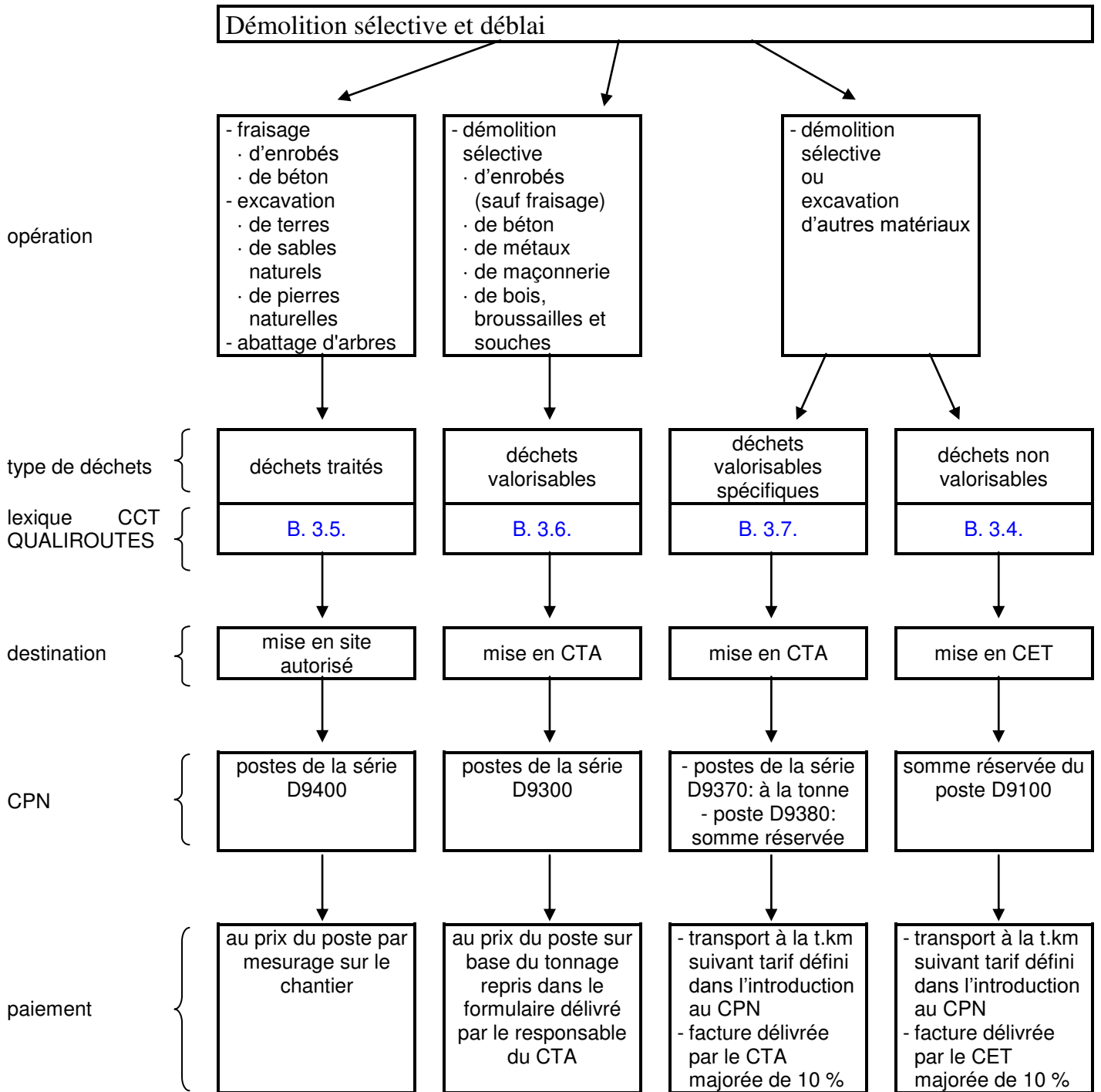
Le démontage, la démolition et l'extraction de tout matériau sont exécutés au moyen d'engins adéquats permettant d'éviter un mélange avec d'autres matériaux susceptible de rendre impossible leur valorisation ultérieure.

L'évacuation des déchets s'opère soit par mise en site autorisé, soit par mise en CTA, soit, pour les déchets ultimes, par mise en CET (dans le cadre de l'application de l'AGW du 18 mars 2004).

L'organisation de l'évacuation des déchets est synthétisée dans le tableau D. 2.1.1.1.a ci-après.

Les déchets proviennent des postes du CPN affectés de l'indice E. Le détail des quantités est fourni par un tableau intitulé «Tableau des déchets» suivant les modèles D. 2.1.1.1.b, 01,02 et 03 ci-après complétés par le pouvoir adjudicateur et joints en annexe aux documents du marché.

Tableau D 2.1.1.1.a: Organisation de l'évacuation des déchets



Modèle D 2.1.1.1.b - 01**Tableau des déchets: mise en site autorisé de déchets traités**

| n° du poste métré | code du CPN avec indice E | libellé succinct | fraisats d'enrobés bitumineux (m³) | fraisats de revêtements en béton (m³) | terres (m³) | sables naturels ou sables de pierres naturelles (m³) | pierres naturelles (empierrement non lié, pavés, ...) (m³) | terres, sables naturels ou pierres naturelles en mélange (m³) | Arbres abattus (m³) |
|-------------------|---------------------------|------------------|------------------------------------|---------------------------------------|-------------|--|--|---|---------------------|
| | | | D9411 | D9412 | D9420 | D9430 | D9440 | D9450 | D9460 |
| | | | | | | | | | |
| | | | | | | | | | |
| | | | | | | | | | |
| | | | | | | | | | |
| | | | | | | | | | |
| | | | | | | | | | |
| TOTAUX | | | | | | | | | |

Modèle D 2.1.1.1.b - 02**Tableau des déchets: mise en CTA de déchets valorisables**

| n° du poste métré | code du CPN avec indice E | libellé succinct | enrobés bitumineux en morceaux (t) | béton non armé (t) | béton armé (t) | empierrement lié (t) | maçonnerie (t) | métaux ferreux (t) | métaux non ferreux (t) | bois, broussailles et souches (t) | de construction et de démolition en mélange (t) | somme réservée pour mise en CTA de déchets valorisables particuliers (€) |
|-------------------|---------------------------|------------------|------------------------------------|--------------------|----------------|----------------------|----------------|--------------------|------------------------|-----------------------------------|---|--|
| | | | D9310 | D9321 | D9322 | D9323 | D9330 | D9341 | D9342 | D9350 | D9360 | D9380 |
| | | | | | | | | | | | | |
| | | | | | | | | | | | | |
| | | | | | | | | | | | | |
| | | | | | | | | | | | | |
| | | | | | | | | | | | | |
| | | | | | | | | | | | | |
| TOTAUX | | | | | | | | | | | | |

| |
|---|
| Tableau des déchets: mise en CTA de déchets valorisables spécifiques |
|---|

| n° du poste métré | code du CPN avec indice E | libellé succinct | de déchets de jardin biodégradables (t) | de déchets de jardin: terres/pierres (t) | de déchets communaux en mélange (t) | de déchets de nettoyage des égouts (t) | d'ordures ménagères brutes (t) | de pneus hors d'usage (t) |
|-------------------|---------------------------|------------------|---|--|-------------------------------------|--|--------------------------------|---------------------------|
| | | | D9371 | D9372 | D9373 | D9374 | D9375 | D9376 |
| | | | | | | | | |
| | | | | | | | | |
| | | | | | | | | |
| | | | | | | | | |
| | | | | | | | | |
| | | | | | | | | |
| TOTAUX | | | | | | | | |

Modèle D 2.1.1.1.b - 03**Tableau des déchets: mise en CET de déchets non valorisables**

| n° du poste métré | code du CPN avec indice E | libellé succinct | Somme réservée (€) |
|-------------------|---------------------------|------------------|--------------------|
| | | | D9100 |
| | | | |
| | | | |
| | | | |
| | | | |
| | | | |
| | | | |
| | | | |
| TOTAUX | | | |

D. 2.1.1.2. FRAISAGE DE COUCHES DE CHAUSSEE

D. 2.1.1.2.1. GENERALITES

L'épaisseur totale à démolir ainsi que l'identification de chacune des couches rencontrées (y compris les interfaces) sont indiquées dans les documents du marché.

Les cas spéciaux tels que traitement antibruit, restitution d'adhérence, enlèvement de marquages routiers, etc., sont traités au [M. 2.1](#), au [M. 2.2](#) ou au [M. 3.1](#).

L'évacuation des déchets se fait conformément au [D. 2.1.1.1](#).

D. 2.1.1.2.2. DISPOSITIONS PARTICULIERES POUR FRAISAGE DE COUCHE(S) DE CHAUSSEE EN VUE D'UNE NOUVELLE POSE

Le fraisage est conduit de manière à obtenir une surface régulière, rainurée uniformément et non gaufrée.

La distance entre les axes des rainures créées par le fraisage ne peut excéder 15 mm et la différence de hauteur crêtes – creux des rainures ne dépasse pas 6 mm en fin d'opération. Dans le cas d'un fraisage effectué en vue de poser une couche unique de roulement d'épaisseur inférieure ou égale à 25 mm, ces valeurs sont respectivement de 8 et de 4 mm.

Pour le fraisage exécuté en vue d'un profilage de chaussée, la fraiseuse est équipée d'un système de guidage.

Les résidus de fraisage sont immédiatement enlevés. Cette opération est terminée par un brossage de la surface par balayeuse-aspiratrice.

Pour les revêtements en béton ou en cas de pose d'une couche unique de roulement en enrobés à squelette pierreux, la surface fraisée fait l'objet d'un nettoyage à l'eau sous haute pression (minimum 5 MPa) avec évacuation des résidus de fraisage.

Les documents du marché peuvent également prescrire cette opération pour les revêtements en enrobés bitumineux.

Le cas échéant, les opérations de dégagement des joints de dilatation après fraisage sont décrites dans les documents du marché.

D. 2.1.1.3. SCIAGE

Le sciage est effectué sans dégât de la partie adjacente à conserver.

D. 2.1.1.4. MORCELLEMENT

Opération consistant à briser un revêtement en béton en éléments de moins de 1 m² qui sont laissés en place.

Les prescriptions du [M. 2.12](#) sont d'application.

D. 2.1.1.5. DEMONTAGE

Si la quantité des matériaux récupérée est inférieure à 90 % de la quantité récupérable constatée par un état des lieux contradictoire, la partie manquante est fournie par l'entrepreneur à ses frais.

D. 2.1.1.6. DEMOLITION SELECTIVE DE REVETEMENT EN BETON

Les goujons et barres de liaison pour le transfert des charges aux joints ne sont pas considérés comme armatures.

D. 2.1.1.7. DEMOLITION EN RECHERCHE DE REVETEMENT EN BETON ARME CONTINU AVEC MAINTIEN DES ARMATURES

Le pourtour des zones déterminées est bouchardé au moyen d'une foreuse à percussion de manière à assurer une bonne adhérence entre ancien et nouveau béton. Le béton endommagé est enlevé jusqu'à mise à nu du béton sain. L'enlèvement du béton se fait avec précaution afin de maintenir les barres d'armatures du béton intactes.

Aucune barre existante ne peut être sectionnée.

Les travaux de décapage du béton sont effectués par meulage, par piquage au marteau pneumatique ou au burin, par sablage, par grenailage ou par tout autre moyen agréé par le fonctionnaire dirigeant. Le décapage à la flamme n'est pas autorisé.

Le poste comprend également le nettoyage soigné de la fondation.

En cas de démolition sur toute l'épaisseur, les prescriptions du [M. 2.9.2.6.2](#) sont d'application.

D. 2.1.1.8. DEMOLITION SELECTIVE D'IMMEUBLES

Dans la démolition sélective d'immeubles, est compris jusqu'à une profondeur minimale de 1 m sous la forme, le remblai des trous et des creux jusqu'au niveau de la forme.

La vidange des fosses et citernes et les travaux de ragréage et d'appropriation font l'objet de postes séparés du métré.

L'évacuation des déchets se fait conformément au [D. 2.1.1.1](#).

L'arrêté du 23 septembre 2010 du Gouvernement wallon instaurant une obligation de reprise de certains déchets précise que la reprise de déchets électriques et électroniques est effectuée gratuitement par les collecteurs de RECUPEL. Ces éléments ne doivent donc pas être pris en compte dans l'évacuation des déchets suivant [D. 2.1.1.1](#).

D. 2.2. PAIEMENT

Le paiement du fraisage s'effectue sans déduction de la surface des éléments localisés.

Le balayage par brosse-aspiratrice est compris dans le poste du fraisage.

Le nettoyage haute pression à l'eau fait l'objet d'un poste séparé du métré.

Le dégagement des joints de dilatation après fraisage fait l'objet d'un poste séparé du métré.

Le paiement de la démolition d'éléments linéaires s'effectue sur base de la longueur mesurée suivant le plus grand développement des courbes, joints compris, sans tenir compte des interruptions dues aux avaloirs.

Le paiement de la démolition de canalisations s'effectue sur base de la longueur mesurée suivant l'axe des éléments, joints compris, déduction faite de la longueur du vide entre les parois intérieures des chambres. Le paiement de l'excavation est prévu dans les terrassements repris au [E. 5](#).

Le paiement de la démolition de massifs en béton ou en maçonnerie s'effectue sans déduction des vides de volume inférieur ou égal à 0,5 m³.

Le paiement de la démolition de regards de visite s'effectue en considérant la profondeur des regards de visite mesurée conventionnellement entre le niveau du fond de la cunette et le niveau inférieur du cadre du trappillon.

L'évacuation des déchets fait l'objet de postes de la série D9000.



CAHIER DES CHARGES TYPE

QUALIROUTES

approuvé par le Gouvernement wallon en date du 20 juillet 2011

CHAPITRE E

TERRASSEMENTS GENERAUX ET PARTICULIERS

Édition du 01/01/2016

TABLE DES MATIERES

| | Pages |
|--|-----------|
| E. 0. PREAMBULE | 1 |
| E. 1. TRAVAUX PRELIMINAIRES | 1 |
| E. 1.1. RABATTEMENT DE LA NAPPE AQUIFERE | 1 |
| E. 1.2. TERRASSEMENTS POUR LOCALISATION D'INSTALLATIONS EXISTANTES | 2 |
| E. 2. DEBLAIS | 2 |
| E. 2.1. DEBLAIS DE TERRE DE RETROUSSEMENT | 2 |
| E. 2.2. DEBLAIS GENERAUX..... | 3 |
| E. 3. REMBLAIS | 5 |
| E. 3.1. REMBLAIS DE TERRE POUR GAZONNEMENTS ET PLANTATIONS..... | 5 |
| E. 3.2. TRAVAUX PREALABLES AUX REMBLAIS..... | 5 |
| E. 3.3. REMBLAIS GENERAUX..... | 8 |
| E. 3.4. TRAITEMENT DE CERTAINS SOLS DE REMBLAI | 13 |
| E. 3.5. REMBLAIS EN BLOCS LEGERS | 24 |
| E. 3.6. REMBLAIS EN GRANULATS D'ARGILE EXPANSEE..... | 26 |
| E. 3.7. MATERIAUX AUTOCOMPACTANTS REEXCAVABLES (MAR)..... | 28 |
| E. 4. TERRASSEMENTS PARTICULIERS | 30 |
| E. 4.1. DEBLAIS POUR REALISATION DE FOSSES..... | 30 |
| E. 4.2. TERRASSEMENTS POUR OUVRAGES D'ART..... | 30 |
| E. 4.3. TERRASSEMENTS PAR ASPIRATION..... | 32 |
| E. 5. TERRASSEMENTS POUR CANALISATIONS, RACCORDEMENTS, REGARDS DE VISITE OU D'APPAREILS, DRAINS ET GAINES | 33 |
| E. 5.1. DEBLAIS..... | 33 |
| E. 5.2. REMBLAIS..... | 37 |
| E. 5.3. PAIEMENT..... | 38 |

E. 0. PREAMBULE

Tout chantier devant être exécuté dans un site affecté d'une pollution historique ou dans un terrain (potentiellement) pollué doit au préalable être assaini suivant les modalités reprises au décret relatif à la gestion des sols du 18 février 2009 et ses arrêtés d'application.

Le présent cahier des charges vise uniquement des sols non pollués ou assainis.

L'entrepreneur doit prendre les précautions nécessaires afin de ne pas contaminer les terres lors du chargement, transport et déchargement. Si malgré les précautions prises par l'entrepreneur, les terres venaient à être polluées, celles-ci devront être décontaminées à ses frais.

En ce qui concerne les terres d'apport, l'entrepreneur fournit des terres qui sont compatibles aux normes reprises dans l'annexe 1 du décret selon la destination d'affectation reprise à l'annexe 2 du décret. Afin de vérifier la compatibilité de l'apport avec le site de mise en œuvre, le bon de fourniture attestera l'origine d'excavation.

Les opérations relatives aux terrassements décrits dans le présent chapitre comprennent l'enlèvement de tout élément rocheux, de tout massif de maçonnerie ou de béton dont le volume d'un seul tenant n'excède pas 0,500 m³. Toutefois, si le volume enlevé pour réaliser les profils est inférieur à 0,500 m³ mais fait partie d'un élément rocheux excédant 0,500 m³, l'enlèvement est payé au moyen de postes séparés au mètre.

E. 1. TRAVAUX PRELIMINAIRES

E. 1.1. RABATTEMENT DE LA NAPPE AQUIFERE

E. 1.1.1. DESCRIPTION

E. 1.1.1.1. RABATTEMENT PROVISOIRE

Le rabattement de la nappe aquifère par puits filtrants, aiguilles filtrantes et/ou par pompage comprend:

- les dispositifs de rabattement, calculés par l'entrepreneur sur base des documents du marché; ces dispositifs assurent la continuité de l'opération en cas de défauts locaux
- les travaux d'installation, le lancement, le fonçage ou la mise en place des puits et aiguilles, le fonctionnement des installations et leur surveillance, l'évacuation des eaux, le démontage des installations et la remise en état des lieux
- la vérification du niveau de la nappe, par piézomètres ou par puits.

E. 1.1.1.2. RABATTEMENT DEFINITIF

Pour les installations définitives de rabattement, l'étude et le calcul sont faits par le pouvoir adjudicateur.

Les prestations de l'entrepreneur se limitent à la fourniture, la mise en place et l'épreuve de fonctionnement du dispositif ainsi qu'à toutes les obligations résultant de la garantie.

E. 1.1.2. PAIEMENT

Les documents du marché fixent le mode de paiement des travaux de rabattement.

Si le rabattement de la nappe est prévu au mètre sous forme d'un seul prix global, 40 % de la somme globale sont payés après installation et vérification du bon fonctionnement de l'installation, 40 % du montant global sont payés par tranches d'acomptes mensuels répartis sur la durée escomptée de fonctionnement, 20 % du montant global sont payés après désinstallation et remise en état des lieux.

E. 1.2. TERRASSEMENTS POUR LOCALISATION D'INSTALLATIONS EXISTANTES

E. 1.2.1. DESCRIPTION

Suite à l'accord préalable du fonctionnaire dirigeant, l'entrepreneur vérifie par voie électronique et/ou par fouille de reconnaissance, la localisation des installations souterraines dans la zone où des détériorations peuvent être provoquées par l'exécution des travaux.

E. 1.2.2. REPERAGE PAR VOIE ELECTRONIQUE

Ce repérage est exécuté avec des appareils agréés par le fonctionnaire dirigeant permettant la détection d'installations souterraines, sans terrassement, quelles que soient la nature du sol rencontré et la profondeur des installations souterraines. Ces détections sont faites en présence du fonctionnaire dirigeant.

E. 1.2.3. REPERAGE PAR FOUILLES DE RECONNAISSANCE

Par fouille de reconnaissance, il faut entendre un terrassement localisé destiné à découvrir une installation souterraine. Le remblayage éventuel est effectué avec des matériaux de même nature que ceux découverts et constitue une charge d'entreprise. Le terrassement se fait dans des terrains de toutes natures et avec les moyens adéquats pour ne pas endommager les installations souterraines. Le terrassement par aspiration est autorisé. Ces fouilles de reconnaissance sont réalisées en présence du fonctionnaire dirigeant.

En zone revêtue, le découpage de revêtement par sciage et la démolition du revêtement de toute nature en épaisseur variable dans les limites nécessaires à l'exécution du repérage font l'objet de postes séparés du métré.

E. 1.2.4. PAIEMENT

Pour le repérage par voie électronique ([E. 1.2.2](#)), la longueur portée en compte est celle réellement parcourue dans la phase de détection, quels que soient le nombre et la nature des installations souterraines rencontrées.

Pour le repérage par fouille de reconnaissance ([E. 1.2.3](#)) autre que par aspiration, le paiement s'effectue sur base d'heures en régie (postes de la série X). Pour le repérage par aspiration, le paiement s'effectue sur base du volume de la fouille sans déduction du volume des câbles et canalisations. L'évacuation des matériaux non réutilisés se fait conformément au [D. 2](#) et fait l'objet de postes de la série D9000.

E. 2. DEBLAIS

E. 2.1. DEBLAIS DE TERRE DE RETROUSSEMENT

E. 2.1.1. DESCRIPTION

Enlèvement de la terre de retroussement couvrant l'assiette des ouvrages.

E. 2.1.2. CLAUSES TECHNIQUES

L'épaisseur de la terre de retroussement est fixée par les documents du marché. A défaut, elle est de 30 cm de sol meuble au maximum ou est précisée sur place par le fonctionnaire dirigeant.

Lorsque le pouvoir adjudicateur se réserve la propriété des terres de retroussement non utilisées sur chantier, l'entrepreneur les transporte vers les lieux de dépôt fixés dans les documents du marché.

Les mises en dépôt provisoires pour réutilisation ultérieure sur chantier sont à charge de l'entrepreneur. Il en assure la protection contre le vol et la destruction et il remplace à ses frais les terres de retroussement manquantes.

Les dépôts de terres de retroussement s'exécutent sans compactage.

E. 2.1.3. PAIEMENT

Le volume de déblai est mesuré au moyen de piquets témoins et celui des dépôts, par opérations topographiques. Si le mesurage se fait sur dépôts, le foisonnement des terres est, par convention, égal à 1,25.

Le paiement s'effectue sur base du volume des déblais mesuré sur chantier et suivant leur lieu de destination.

L'évacuation des matériaux non réutilisés se fait conformément au [D. 2](#) et fait l'objet de postes de la série D9000.

E. 2.2. DEBLAIS GENERAUX

E. 2.2.1. DESCRIPTION

Opération destinée à réaliser les profils de la forme par excavation de matériaux. Les documents du marché précisent si les déblais sont réalisés en terrain meuble, rocheux ou compact.

E. 2.2.2. CLAUSES TECHNIQUES

E. 2.2.2.1. MODE D'EXECUTION

L'entrepreneur adapte son mode d'exécution à la nature et à l'état du sol en place.

Pour l'enlèvement des volumes compacts, l'emploi d'explosifs est toléré pour autant que l'entrepreneur se soit procuré les autorisations nécessaires.

Pendant toute la durée des travaux, l'entrepreneur prend toute disposition pour éviter l'érosion des talus, les ravinements, glissements, affouillements, stagnation d'eau et production de poussières.

E. 2.2.2.2. PARACHEVEMENT DES DEBLAIS

Pour la plate-forme, les réglages et les imperfections locales se font par découpage et/ou par apport de matériaux conformes au [C. 2.2](#), après scarification de la surface.

Pour les talus, le réglage des déblais se fait par découpage et non par apport de matériaux. Le peignage des talus rocheux, c'est-à-dire l'enlèvement des éléments rocheux instables subsistant après le travail des engins mécaniques, est également compris.

Les réparations des glissements et affouillements de talus s'exécutent par découpage jusqu'à une profondeur minimale de 20 cm sous la surface de glissement, puis apport de matériaux. Ces opérations sont effectuées avec l'accord du fonctionnaire dirigeant.

Si un recouvrement du talus en terre végétale est prévu, il y a lieu de donner au talus un aspect rainuré perpendiculaire à la pente afin de faciliter l'accrochage de la terre végétale.

E. 2.2.2.3. PORTANCE DU FOND DE COFFRE

Si la portance naturelle du fond de coffre est inférieure à la valeur requise (E. 3.3.3.1), il est procédé à l'amélioration du fond de coffre suivant une technique prévue au F. 2.

Si le trafic de chantier emprunte le fond de coffre, l'entrepreneur prend toutes les dispositions pour que les matériaux gardent leurs caractéristiques mécaniques, notamment du point de vue portance. La restitution de la portance est une charge d'entreprise. Si la restitution de la portance naturelle ne peut être atteinte par compactage, il est procédé au traitement ou au remplacement du matériau constituant le fond de coffre, suivant une des techniques du F. 2.3 ou du F. 2.4. Cette opération est effectuée avec l'accord du fonctionnaire dirigeant.

E. 2.2.3. SPECIFICATIONS

Les tolérances locales sur les caractéristiques géométriques du profil en travers sont les suivantes:

| TOLERANCES LOCALES | TERRAIN NE CONTENANT PAS D'ELEMENTS ROCHEUX | TERRAIN CONTENANT DES ELEMENTS ROCHEUX |
|---|---|--|
| pour le fond du coffre | 3 cm | 3 cm après reprofilage |
| pour la forme au droit des bermes et terre-pleins | 5 cm | 10 cm |
| pour les talus | 10 cm | 20 cm |

La compacité ou la portance du fond de coffre répond aux critères du E. 3.3.3.1 pour le fond de coffre.

E. 2.2.4. VERIFICATIONS

Après achèvement des déblais et rétablissement du fond de coffre au niveau prescrit, il est procédé immédiatement à la vérification de sa compacité ou de sa portance. Le fonctionnaire dirigeant détermine le nombre d'essais à réaliser.

Les caractéristiques géométriques sont vérifiées par mesurages topographiques et les irrégularités de surface sont vérifiées à la règle de 3 m.

E. 2.2.5. PAIEMENT

La nature des déblais (meuble, rocheux ou compact) se détermine en fonction des critères définis au C. 2.1.2. Des suppléments pour les terrassements en sol rocheux ou compact font l'objet de postes spécifiques.

Le paiement des essais de mesure sismique in situ s'effectue conformément au C. 2.1.2.

En cas de bordereau de prix, les paiements s'effectuent, selon la destination et la nature des déblais, sur base des volumes déblayés et mesurés contradictoirement par opérations topographiques:

- avant le début des déblais généraux
- chaque fois que la nature des matériaux change
- à la demande d'une des parties
- après achèvement de l'ensemble des déblais.

Les réparations des talus sont payées dans le cadre des postes remblais et déblais pendant le délai d'exécution des travaux et/ou dans des postes spécifiques du métré pendant le délai de garantie.

L'entrepreneur prévient le fonctionnaire dirigeant en temps utile du changement de nature des matériaux. A défaut, le paiement du déblai réalisé s'effectue au prix unitaire le moins élevé.

L'évacuation des matériaux non réutilisés se fait conformément au D. 2 et fait l'objet de postes de la série D9000.

E. 3. REMBLAIS

E. 3.1. REMBLAIS DE TERRE POUR GAZONNEMENTS ET PLANTATIONS

E. 3.1.1. DESCRIPTION

Recouvrement de terre des surfaces à gazonner ou à planter.

E. 3.1.2. CLAUSES TECHNIQUES

Les terres de retroussement répondent aux prescriptions du E. 2.1.2 et les autres terres pour gazonnements et plantations aux prescriptions du C. 2.3.

Les documents du marché précisent leur origine et leur nature. Le cas échéant, ils indiquent l'emplacement des dépôts du pouvoir adjudicateur. Ils fixent l'épaisseur des remblais. A défaut, elle est de 20 cm après compactage.

La circulation des engins de chantier sur les terres pour gazonnements et plantations est interdite

Les remblais sont compactés par cylindrage léger (pneus ou chenilles).

Les tolérances locales sur les caractéristiques géométriques de la forme sont les suivantes:

- pour la forme au droit des bermes, accotements et terre-pleins: 3 cm
- pour les talus: 10 cm.

E. 3.1.3. VERIFICATIONS

La conformité des matériaux de remblai est vérifiée.

Sont également vérifiées en cours et après exécution:

- l'épaisseur et la pente transversale
- les caractéristiques géométriques du remblai par mesurage topographique
- les irrégularités de surface à la règle de 3 m.

E. 3.1.4. PAIEMENT

Les paiements s'effectuent, selon la nature et l'origine des remblais, sur base des volumes remblayés et mesurés par opérations topographiques contradictoires:

- avant le début des remblais
- à chaque changement de nature ou d'origine des remblais
- à la demande d'une des parties
- après achèvement des remblais.

L'entrepreneur prévient le fonctionnaire dirigeant en temps utile du changement de nature ou d'origine des matériaux. A défaut, le paiement du remblai réalisé s'effectue au prix unitaire le moins élevé.

E. 3.2. TRAVAUX PREALABLES AUX REMBLAIS

Les travaux préalables peuvent comprendre les travaux ci-après:

- la pose d'un géotextile anticontaminant (E. 3.2.1)
- la pose d'un géotextile ou d'une géogridde de renforcement de l'assise du remblai (E. 3.2.2)
- le traitement des terrains impropres à constituer l'assise des remblais (les prescriptions du E. 3.4 sont d'application)
- le remplacement de terrains impropres à constituer l'assise des remblais (E. 3.2.3).

E. 3.2.1. POSE D'UN GEOTEXTILE ANTICONTAMINANT

E. 3.2.1.1. DESCRIPTION

La pose d'un géotextile anticontaminant avant la mise en œuvre des remblais a pour but de séparer les matériaux de l'assise du remblai des matériaux du remblai même.

E. 3.2.1.2. CLAUSES TECHNIQUES

Les géotextiles répondent aux prescriptions du C. 25. Les valeurs des caractéristiques répondent au C. 25.2.1.

Les géotextiles doivent être posés à plat, sans dépressions, plis ou autres inégalités similaires. Les bandes de géotextile sont posées avec un recouvrement minimal de 50 cm.

Afin d'éviter tout endommagement du géotextile, toute circulation sur géotextile est interdite avant la mise en œuvre de 40 cm de matériaux de remblais.

Le géotextile doit être recouvert par le remblai dans le délai prescrit par le fournisseur avec un maximum de 30 jours calendrier.

E. 3.2.1.3. VERIFICATIONS

Les vérifications portent sur:

- la conformité du géotextile
- les prescriptions de pose
- la largeur des recouvrements.

E. 3.2.1.4 PAIEMENT

Le paiement s'effectue sur base de la surface mise en œuvre hors recouvrements.

E. 3.2.2. POSE D'UN GEOTEXTILE OU D'UNE GEOGRILLE DE RENFORCEMENT DE L'ASSISE DE REMBLAI

E. 3.2.2.0. PREAMBULE

Dans le cas d'un sol compressible et/ou dans le cas d'un remblai dont la hauteur est supérieure à 2 m, l'adjudicataire soumet préalablement une note de calcul de dimensionnement de la géogridde/géotextile de renforcement à l'approbation du fonctionnaire dirigeant.

E. 3.2.2.1. DESCRIPTION

La pose d'un géotextile ou d'une géogridde de renforcement avant la mise en œuvre des remblais permet d'atteindre la portance désirée sur des sols impropres à constituer l'assise des remblais ou d'augmenter la stabilité du talus de remblai.

E. 3.2.2.2. CLAUSES TECHNIQUES

Les géogrilles de renforcement sont conformes au C. 27.3. La géogridde est toujours posée sur un géotextile anticontaminant et sous une couche de matériau de fondation granulaire non liée d'au moins 40 cm d'épaisseur.

Un géotextile de renforcement pourra être utilisé à la place du complexe géogrille de renforcement et géotextile anticontaminant moyennant une note de calcul qui dimensionnera:

- les caractéristiques du géotextile à utiliser
- les caractéristiques de la couche de recouvrement
- les longueurs minimales d'ancrage, le sens de pose et les longueurs minimales de recouvrement.

Les géotextiles et/ou géogrilles doivent être posés à plat, sans dépressions, plis ou autres inégalités similaires. Les bandes de géotextiles sont posées avec un recouvrement entre les bandes de minimum 50 cm, les bandes de géogrilles avec un minimum de 30 cm. Les documents du marché définissent éventuellement une direction de pose et une autre valeur de recouvrement.

Afin d'éviter tout endommagement du géotextile, toute circulation sur le géotextile est interdite avant la mise en œuvre de 40 cm de matériaux de remblais.

Afin d'éviter tout endommagement de la géogrille, toute circulation sur la géogrille est interdite avant la mise en œuvre de 40 cm de matériaux de fondation non liés.

Le géotextile et/ou géogrille doivent être recouverts par le remblai dans le délai prescrit par le fournisseur avec un maximum de 30 jours calendrier

E. 3.2.2.3. VERIFICATIONS

Les vérifications portent sur:

- la conformité du géotextile ou de la géogrille
- les prescriptions de pose
- la largeur des recouvrements.

E. 3.2.2.4. PAIEMENT

Le paiement s'effectue sur base de la surface de géotextile et/ou de géogrille mis en œuvre, hors recouvrements.

E. 3.2.3. REMPLACEMENT DE SOLS IMPROPRES A CONSTITUER L'ASSISE DES REMBLAIS

E. 3.2.3.1. DESCRIPTION

Remplacement de sols impropres par des matériaux susceptibles de fournir la portance désirée.

E. 3.2.3.2. CLAUSES TECHNIQUES

Les matériaux répondent aux prescriptions du [C. 2.2](#).

L'épaisseur du terrain impropre à remplacer est fixée dans les documents du marché ou déterminée par le fonctionnaire dirigeant de manière à pouvoir atteindre le critère de réception.

Si la compacité ou la portance imposée n'est pas atteinte, la couche est recompactée jusqu'à obtention de la compacité ou de la portance prescrite.

E. 3.2.3.3. SPECIFICATION

La couche de remplacement répond aux critères du [E. 3.3.3.1](#) pour les couches de remblai.

E. 3.2.3.4. VERIFICATIONS

Les contrôles d'exécution portent sur:

- la compacité ou la portance
- l'épaisseur du terrain à remplacer.

Le fonctionnaire dirigeant détermine le nombre d'essais de compacité ou de portance à réaliser.

E. 3.2.3.5. PAIEMENT

Le paiement s'effectue sur base du volume de terres à remplacer. L'excavation des sols impropres, la fourniture des matériaux de remplacement et la réalisation des remblais sont comprises dans le prix du volume à excaver.

L'évacuation des matériaux non réutilisés se fait conformément au [D. 2](#) et fait l'objet de postes de la série D9000

E. 3.3. REMBLAIS GENERAUX

E. 3.3.1. DESCRIPTION

Opération destinée à réaliser les profils de la forme par épandage et compactage de matériaux.

E. 3.3.2. CLAUSES TECHNIQUES

E. 3.3.2.1. MATERIAUX

Les matériaux de remblai répondent aux prescriptions du [C. 2.2](#).

E. 3.3.2.2. EXECUTION

L'entrepreneur adapte son mode d'exécution à la nature et à l'état du sol en place et du matériau de remblai choisi.

Pendant toute la durée des travaux, l'entrepreneur prend toute disposition pour éviter au maximum l'érosion des talus, les ravinements, glissements, affouillements, stagnation d'eau et production de poussières.

L'épandage s'effectue en couches successives qui ont, après compactage, une épaisseur uniforme sous une pente transversale suffisante pour éviter la stagnation des eaux et permettre l'évacuation de celles-ci sans provoquer de ravinements, glissements et affouillements.

L'épaisseur des couches successives dépend des caractéristiques des matériaux ainsi que des caractéristiques des engins de compactage de l'entrepreneur. Elle ne dépasse pas 50 cm sauf pour les couches inférieures d'un remblai réalisé par mélange de terrain meuble et rocheux, où cette épaisseur est limitée à 90 cm.

Les irrégularités de surface sont corrigées après scarification.

Si la compacité ou la portance imposée n'est pas atteinte, les remblais sont recompactés jusqu'à obtention de la valeur prescrite.

Si le trafic de chantier emprunte la forme, l'entrepreneur prend toute disposition pour que les matériaux gardent leurs caractéristiques mécaniques, notamment leur portance.

La restitution d'une portance conforme est une charge d'entreprise.

L'entrepreneur veille à répartir la circulation des véhicules de chantier uniformément sur toute la largeur des remblais.

Si un recouvrement du talus en terre végétale est prévu, il y a lieu de donner au talus un aspect rainuré perpendiculaire à la pente afin de faciliter l'accrochage de la terre végétale.

La réparation des glissements et des affouillements des remblais est une charge d'entreprise. Les matériaux qui ont glissé sont enlevés jusqu'à la surface de glissement. Les matériaux provenant des

glissements et affouillements sont remplacés par des matériaux acceptables provenant de déblais en excès ou fournis par l'entrepreneur.

E. 3.3.3. SPECIFICATIONS

E. 3.3.3.1. COMPACTITE OU PORTANCE

Le critère d'évaluation de la compacité ou de la portance du remblai est mentionné dans les documents du marché. A défaut, il est défini de commun accord parmi les quatre critères suivants:

- coefficient de compressibilité M1 (la courbe de charge est dessinée sur les graphiques des [figures E. 3.3.3.1.a](#) et [E. 3.3.3.1.b](#))
- taux de compactage par comparaison à l'Optimum Proctor Normal
- résistance à la pénétration mesurée à l'aide du pénétromètre dynamique léger type C.R.R.
- résistance au pénétromètre dynamique léger à énergie variable type PANDA.

La compacité ou la portance à atteindre pour chaque couche de remblai et pour le fond de coffre (mètre supérieur du remblai) sont mentionnés dans les documents du marché.

A défaut de cette mention, les valeurs minimales reprises au tableau ci-dessous sont d'application.

| Critère | Couches de remblai | | Fond de coffre (mètre supérieur du remblai) | |
|--|--|---|--|---|
| | | | | |
| Coefficient de compressibilité (M1) ⁽¹⁾ | 11 MPa (droite OA) | | 17 MPa (droite OB) | |
| Taux de compactage | 95 % OPN | | 98 % OPN | |
| Pénétromètre C.R.R. | Sols I.3.(limons et argiles) x ≤ 20 mm/coup | Sols I.3.(sables) x ≤ 40 mm/coup | Sols I.3.(limons et argiles) x ≤ 12 mm/coup | Sols I.3.(sables) x ≤ 24 mm/coup |
| Pénétromètre à énergie variable (type PANDA) | Selon étude particulière conforme à la norme française NF P 94-105 Objectif q4 selon NF P 98-331 ⁽²⁾ | | Selon étude particulière conforme à la norme française NF P 94-105 Objectif q3 selon NF P 98-331 ⁽²⁾ | |

(1) le critère sur M1 prévaut sur le repérage par rapport aux droites des figures [E. 3.3.3.1.a](#) et [E. 3.3.3.1.b](#).

(2) la classification des sols mis en œuvre est faite selon NF P 11-300.

E. 3.3.3.2. GEOMETRIE

Les tolérances locales sur les caractéristiques géométriques de la forme sont les suivantes:

- pour le fond de coffre: 3 cm
- pour la forme au droit des bermes et terre-pleins: 5 cm
- pour les talus: 10 cm.

E. 3.3.4. VERIFICATIONS

La conformité des matériaux de remblai est vérifiée.

La conformité aux critères retenus de compacité ou de portance est vérifiée par les essais appropriés. Pour les remblais généraux, seule la plaque de 750 cm² est utilisée.

Le fonctionnaire dirigeant détermine le nombre et l'emplacement des essais à réaliser.

Sont également vérifiées en cours et après exécution:

- l'épaisseur et la pente transversale des couches

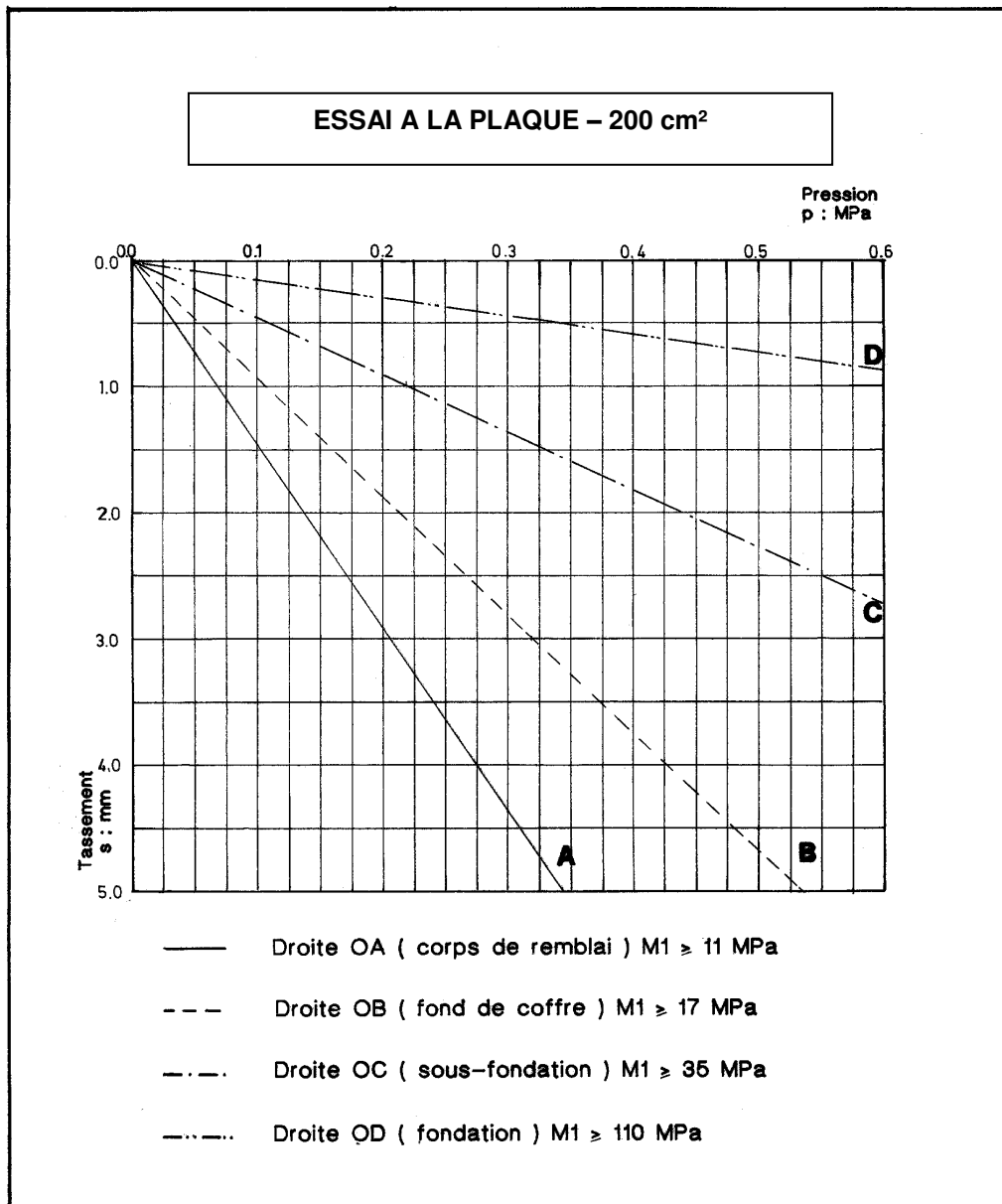
- les caractéristiques géométriques du remblai par mesurage topographique
- les irrégularités de surface à la règle de 3 m.

E. 3.3.5. PAIEMENT

Les paiements s'effectuent, selon l'origine des remblais, sur base des volumes remblayés et mesurés par opérations topographiques contradictoires:

- avant le début des remblais
- à chaque changement d'origine des remblais
- à la demande d'une des parties
- après achèvement des remblais.

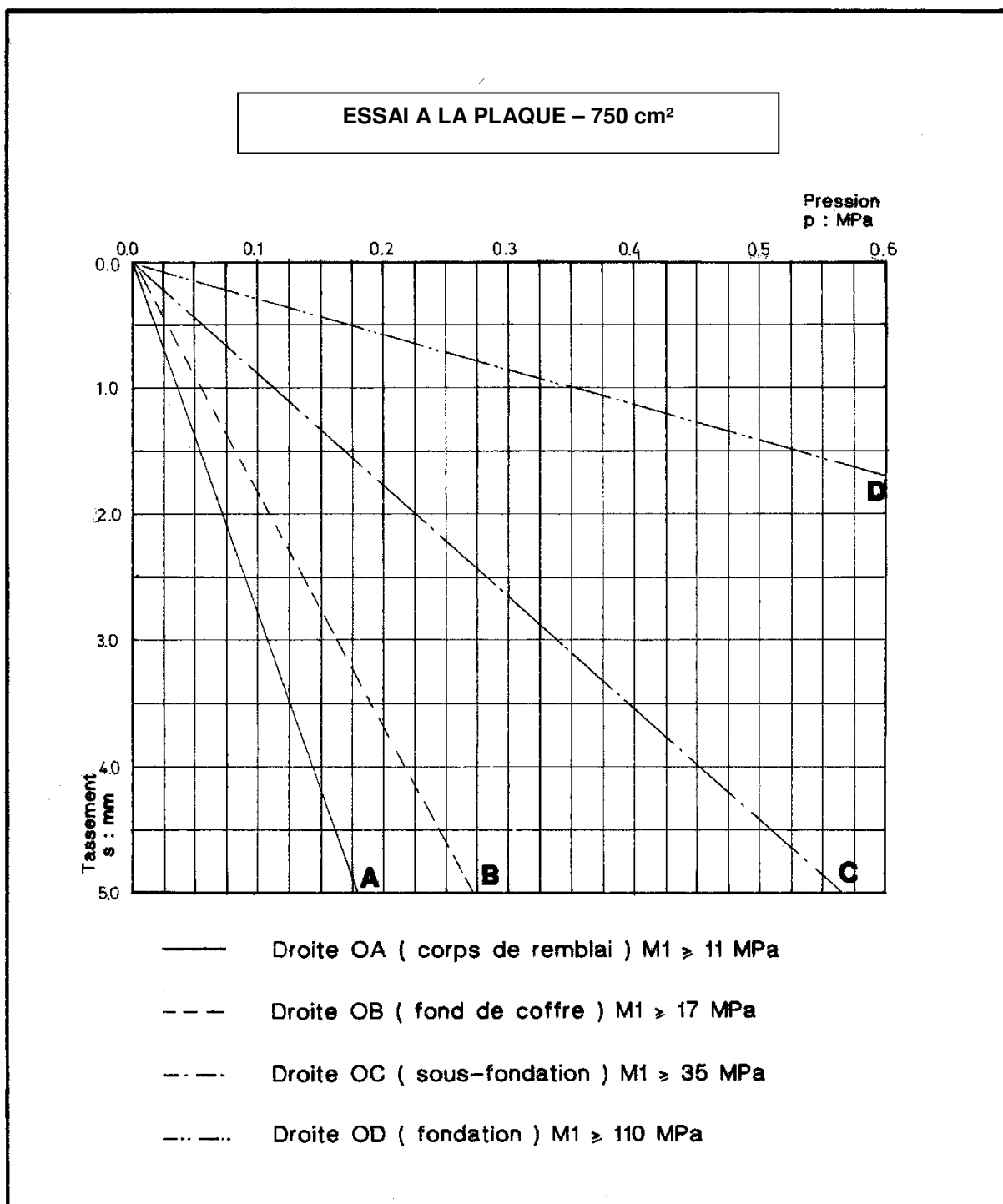
Sont compris dans les volumes des remblais généraux, les volumes limités par l'assiette dégarnie des terres arables d'une part, la forme d'autre part.



Pression p en abscisse (échelle : 0,1 MPa de pression est représenté par 2cm sur graphique)

Tassement s en ordonnée (échelle : 1 mm de tassement est représenté par 2cm sur graphique)

Figure E. 3.3.3.1.a



Pression p en abscisse (échelle : 0,1 MPa de pression est représenté par 2cm sur graphique)

Tassement s en ordonnée (échelle : 1 mm de tassement est représenté par 2cm sur graphique)

Figure E. 3.3.3.1.b

E. 3.4. TRAITEMENT DE CERTAINS SOLS DE REMBLAI

E. 3.4.1. GENERALITES

Les sols à traiter sont en général des sols impropres à une réutilisation en remblai dans leur état hydrique d'excavation.

Le traitement des sols, provenant du chantier ou fournis par le pouvoir adjudicateur, a pour but d'améliorer les conditions de mise en œuvre et de compactage d'un sol à réutiliser en remblai. Le sol est mélangé avec l'additif le plus approprié afin de lui donner certaines propriétés de portance immédiate ou à court terme.

Le traitement du dernier mètre de remblai (fond de coffre) est conforme aux prescriptions du [F. 2.3](#).

Pour le traitement destiné au corps de remblai, plusieurs techniques sont possibles:

- ([E. 3.4.3.1](#)) Traitement de sol au moyen de chaux
- ([E. 3.4.3.2](#)) Traitement de sol au moyen de chaux en centrale
- ([E. 3.4.3.3](#)) Traitement de sol au moyen de ciment
- ([E. 3.4.3.4](#)) Traitement de sol mixte au moyen de chaux et ensuite de ciment
- ([E. 3.4.3.5](#)) Traitement de sol au moyen de liant hydraulique routier
- ([E. 3.4.3.6](#)) Traitement de sol au moyen de liant hydraulique routier en centrale
- ([E. 3.4.3.7](#)) Traitement de sol au moyen de fines de scories
- ([E. 3.4.3.8](#)) Traitement de sol au moyen de fines de scories en centrale.

En fonction du volume du remblai à traiter, deux cas de figures sont à envisager:

- pour les volumes inférieurs à 5000 m³: les documents du marché précisent le type de traitement suivant les techniques suivantes: [E. 3.4.3.1](#), [E. 3.4.3.2](#), [E. 3.4.3.3](#) ou [E. 3.4.3.4](#).
- pour les volumes supérieurs à 5000m³ (ou de moins de 5000 m³ dont une étude de sol a été faite au niveau du stade du projet): les documents du marché comprennent une étude de sol comme reprise au [E. 3.4.2](#). Celle-ci permet à l'entrepreneur de choisir le traitement de sol optimal suivant les techniques allant du [E. 3.4.3.1](#) à [E. 3.4.3.8](#).

E. 3.4.2. ETUDE DE SOL

Dans le cas d'une étude de sol, le pouvoir adjudicateur effectue par type de sol rencontré, une étude en place préalable, comprenant:

- teneur en eau du sol en place
- granulométrie simplifiée (D_{max}, passant à 2mm et passant à 0,063mm)
- valeur de bleu de méthylène
- teneur en matières organiques.
Cette analyse ne porte que sur les sols non pollués.
En cas de suspicion de pollution, une étude beaucoup plus poussée est fournie.
- courbe Proctor (densité sèche en fonction de la teneur en eau OPN: Proctor Normal)
- IPI et CBR_{4j immersion} (pour chaque point de la courbe Proctor).

Cette étude, par type de sol rencontré, permet à l'adjudicataire de définir et de choisir au moment de l'adjudication le type de traitement qu'il compte mettre en œuvre sur le chantier.

Quinze jours calendrier avant le démarrage du traitement sur chantier, l'entrepreneur soumet à l'approbation du fonctionnaire dirigeant une étude de formulation permettant de définir le type d'additif et les dosages appropriés en fonction de la teneur en eau réelle pendant le terrassement. La teneur en eau réelle pendant les travaux de traitement est mesurée quotidiennement en présence du représentant du pouvoir adjudicateur.

Pour tous les chantiers où l'étude de sol n'a pas été effectuée, le pouvoir adjudicateur fixe au préalable le type et le pourcentage de liant à utiliser.

Si l'entrepreneur ou le pouvoir adjudicateur estime, de par leur expérience, qu'il y a lieu de changer ces éléments, une étude simplifiée est réalisée.

Cette étude est reprise au guide pratique du Centre de Recherches routières (complément n°3 au Code de bonne Pratique R81/10). Elle est réalisée en cours de chantier par un laboratoire et est payée par le pouvoir adjudicateur, sur base de facture couvrant la prestation. Le choix du laboratoire est soumis à l'approbation préalable du fonctionnaire dirigeant.

E. 3.4.3. TECHNIQUES DE TRAITEMENT

E. 3.4.3.1. TRAITEMENT AU MOYEN DE CHAUX

L'objectif du traitement à la chaux vive est une amélioration des sols fins (argileux ou limoneux) trop humides dans le but de réduire leur teneur en eau et provoquer une granulation, favorable à la mise en œuvre de couches et à leur compactage.

E. 3.4.3.1.1. CLAUSES TECHNIQUES

E. 3.4.3.1.1.1. Matériaux

L'additif utilisé est de la chaux conforme au [C. 9](#).

E. 3.4.3.1.1.2. Etudes de formation

Lorsqu'une étude de sol est fournie dans les documents du marché, l'entrepreneur réalise une étude de formulation, en laboratoire, permettant de déterminer le dosage en chaux à appliquer en fonction de la teneur en eau du sol au moment du traitement. Elle est basée sur les principes décrits dans le guide pratique du Centre de Recherches routières (complément n° 3 au Code de bonne Pratique R81/10). Le choix du laboratoire est soumis à l'approbation préalable du fonctionnaire dirigeant.

L'étude de formulation comprendra au minimum les tests suivants:

Pour différents dosages en chaux:

- courbe Proctor (densité sèche en fonction de la teneur en eau OPN: Proctor Normal)
- IPI et $CBR_{4j \text{ immersion}}$ (pour les teneurs en eau susceptibles d'être rencontrées lors de l'exécution).

Sur base des résultats d'essais, le dosage nécessaire pour garantir un critère en IPI est déterminé en fonction de la teneur en eau du jour mesurée sur site.

Le sol traité répond aux prescriptions suivantes:

| Caractéristique | Prescription |
|---|----------------|
| Indice portant Immédiat (IPI) | $\geq 15 \%$ * |
| Portance à terme: $CBR_{4j \text{ immersion}} / IPI$ | ≥ 1 ** |

(*) Le critère IPI dépend du type de sol et varie entre 10 % et 30 % avant traitement.

(**) Si l'IPI (sol traité) est > 40 %, alors le critère " $CBR_{4J \text{ immersion}}/IPI$ " ne doit pas être vérifié.

Cette étude est à charge de l'entrepreneur.

E. 3.4.3.1.1.3. Exécution

E. 3.4.3.1.1.3.1. Préparation du sol à traiter

Le remblai est exécuté par couches successives dont l'épaisseur est adaptée aux moyens d'exécution.

Le sol est scarifié avant l'épandage afin d'assurer une décohésion suffisante du sol à traiter.

E. 3.4.3.1.1.3.2. Epandage de la chaux

L'opération est menée de façon à réduire au maximum la production de poussière. L'additif est épandu mécaniquement de manière uniforme par bandes longitudinales successives. Chaque bande recouvre la précédente sur une largeur de 10 cm. La quantité de chaux épandue ne s'écarte pas de plus de 20 % du dosage prescrit. La régularité du dosage est obtenue indépendamment de la vitesse des engins épandeurs.

En cas de pluie soudaine intervenant en cours d'exécution, l'épandage est immédiatement arrêté. Un premier malaxage et un lissage des surfaces déjà traitées sont effectués. A la reprise des travaux, le malaxage est achevé, avec épandage complémentaire éventuel rendu nécessaire par la nouvelle teneur en eau.

Le chargement des engins épandeurs se fait automatiquement à partir de camions citernes ou de silos étanches.

E. 3.4.3.1.1.3.3. Malaxage

Le sol et la chaux sont malaxés immédiatement sur une épaisseur déterminée dans les documents du marché. A défaut, cette épaisseur est fixée à 30 cm.

Le malaxage est poursuivi par des passages successifs du malaxeur jusqu'à l'obtention d'un mélange homogène (couleur et structure uniforme sur toute l'épaisseur).

E. 3.4.3.1.1.3.4. Compactage

Un délai entre le malaxage et le compactage peut être bénéfique pour profiter d'un temps sec d'aération. Le délai maximum est de 4 heures.

E. 3.4.3.1.1.3.5. Conditions météorologiques

En cas de vent fort, de pluie persistante ou lorsque la température au sol est inférieure à 4 °C, le traitement est interrompu.

En cas de gel, les couches éventuellement décompactées lors du dégel sont raclées jusqu'au sol dur et sont enlevées. Ces matériaux peuvent être utilisés dans des zones non portantes.

E. 3.4.3.1.1.3.6. Protection des couches traitées

Si, pour des raisons d'organisation de chantier ou de conditions climatologiques, il n'est pas possible de poursuivre immédiatement les travaux des couches complémentaires de la structure routière, la surface du sol traité doit être protégée contre les effets d'humidification et d'assèchement.

Si dans les 7 jours à venir la couche suivante n'est pas placée, la protection de la dernière couche de remblai est réalisée avant la période d'interruption. Elle peut consister en une émulsion de bitume C60B1 à raison de 0.7 l/m², suivie éventuellement d'un sablage (sable [C. 3.4.2](#)) à raison de 3 kg/m².

E. 3.4.3.1.1.3.7. Prescriptions complémentaires pour travaux en site sensible

Le traitement limitant l'émission de poussières est préconisé en site sensible c'est-à-dire à toute partie de chantier située au voisinage d'habitations ou de bâtiments publics, de cultures maraîchères ou fruitières, de lieux d'élevage d'animaux, de parkings ou de voies de circulation telles que routes, autoroutes et voies ferrées, etc. pour lesquelles des émissions de poussières de la chaux peuvent présenter une gêne ou un risque particuliers.

Les documents du marché précisent les limites de ces sites.

En complément des prescriptions précédentes, les documents du marché précisent si le traitement doit être effectué avec de la chaux à émission de poussière réduite conforme au [C. 9.2.1](#) ou si des moyens de prévention particuliers, comme l'exécution avec une machine à épandage-malaxage intégré, sont à mettre en œuvre.

A défaut, les prescriptions suivantes sont d'application:

- le stockage et le transvasement de la chaux sont effectués dans un dispositif spécifique permettant de réduire toute émission de poussières durant le transvasement
- l'épandage et le malaxage sont interrompus dès que le vent transporte la chaux en dehors du chantier
- l'épandeur est pourvu d'un dispositif rabattant les poussières émises au moment de la chute de la chaux
- le malaxeur est constitué d'un pulvérisateur à arbre horizontal et d'une chambre de malaxage
- les gaz d'échappement sont déviés vers le haut.

E. 3.4.3.1.2. VERIFICATIONS

E. 3.4.3.1.2.1. Réception technique préalable

La conformité de la chaux est vérifiée lors de la fourniture.

En cas de stockage prolongé sur chantier, les caractéristiques de la chaux sont contrôlées.

E. 3.4.3.1.2.2. Contrôles en cours d'exécution

Les contrôles portent sur

- l'épaisseur de la couche traitée
- le dosage
- le délai entre le malaxage et le compactage
- le respect des prescriptions relatives aux conditions météorologiques, à l'épandage, au malaxage, aux mesures de sécurité et à la protection de la couche traitée.

E. 3.4.3.1.2.3. Contrôles après exécution

La portance est vérifiée par des essais à la plaque conformément au [E.3.3.3.1](#), dans un délai inférieur à 72 h.

Le nombre d'essais à effectuer est de 1 par 1000 m² avec un minimum de 3 par zone de travail d'un seul tenant.

Si le résultat n'est pas satisfaisant, le sol peut être recompacté dans un délai raisonnable.

E. 3.4.3.2. TRAITEMENT A LA CHAUX EN CENTRALE

Le dosage se base sur l'étude de formulation et sur la teneur en eau du sol à traiter.

Le sol traité peut être stocké sans modification de ses caractéristiques en assurant une protection contre les eaux pluviales.

Le sol traité est épandu et réglé sur une épaisseur déterminée dans les documents du marché. A défaut, l'épaisseur maximale est de 30 cm.

Pour les étapes du compactage au contrôle, on se référera aux [E. 3.4.3.1.1.3.4](#) à [E. 3.4.3.1.2](#).

E. 3.4.3.3. TRAITEMENT AU MOYEN DE CIMENT

L'objectif du traitement au ciment est une amélioration et/ou une stabilisation des sols peu ou pas argileux afin d'augmenter la portance du matériau et de maintenir celle-ci dans le temps.

E. 3.4.3.3.1. CLAUSES TECHNIQUES

E. 3.4.3.3.1.1. Matériaux

L'additif utilisé est du ciment conforme au [C. 8](#).

E. 3.4.3.3.1.2. Etudes de formulation

Lorsqu'une étude de sol est fournie dans les documents du marché, l'entrepreneur réalise une étude de formulation, en laboratoire, permettant de déterminer le dosage en ciment à appliquer en fonction de la teneur en eau du sol au moment du traitement. Elle est basée sur les principes décrits dans le guide pratique du Centre de Recherches routières (complément n° 3 au Code de bonne Pratique R81/10). Le choix du laboratoire est soumis à l'approbation préalable du fonctionnaire dirigeant.

L'étude de formulation comprend au minimum les tests suivants.

Pour différents dosages en ciment:

- courbe Proctor (densité sèche en fonction de la teneur en eau OPN: Proctor Normal)
- IPI et CBR_{4j immersion} (pour les teneurs en eau susceptibles d'être rencontrées lors de l'exécution).

Sur base des résultats d'essais, le dosage nécessaire pour garantir un critère en IPI est déterminé en fonction de la teneur en eau du jour mesurée sur site.

Le sol traité répond aux prescriptions suivantes.

| Caractéristique | Prescription |
|--|--------------|
| Indice portant Immédiat (IPI) | ≥ 15 %* |
| Portance à terme: CBR _{4j immersion} / IPI | ≥ 1** |

(*) Le critère IPI dépend du type de sol et varie entre 10 % et 30 % avant traitement.

(**) Si l'IPI (sol traité) est > 40 %, alors le critère "CBR_{4J immersion}/IPI" ne doit pas être vérifié.

Cette étude est à charge de l'entrepreneur.

E. 3.4.3.3.1.3. Exécution

E. 3.4.3.3.1.3.1. Préparation du sol à traiter

Le remblai est exécuté par couches successives dont l'épaisseur est adaptée aux moyens d'exécution.

Le sol est scarifié avant l'épandage afin d'assurer une décohésion suffisante du sol à traiter.

E. 3.4.3.3.1.3.2. Epandage du ciment

L'opération est menée de façon à réduire au maximum la production de poussière.

L'additif est épandu mécaniquement de manière uniforme par bandes longitudinales successives. Chaque bande recouvre la précédente sur une largeur de 10 cm. La quantité de ciment épandue ne s'écarte pas de plus de 10% du dosage prescrit. La régularité du dosage est obtenue indépendamment de la vitesse des engins épandeurs.

Le chargement des engins épandeurs se fait automatiquement à partir de camions citernes ou de silos étanches.

E. 3.4.3.3.1.3.3. Malaxage

Le sol et le ciment sont malaxés immédiatement sur une épaisseur déterminée dans les documents du marché. A défaut, cette épaisseur est fixée à 30 cm.

Le malaxage est poursuivi par des passages successifs du malaxeur jusqu'à l'obtention d'un mélange homogène (couleur et structure uniformes sur toute l'épaisseur).

En cas de pluie soudaine intervenant en cours d'exécution, l'épandage est immédiatement arrêté. Néanmoins, le malaxage du ciment déjà épandu est achevé au plus vite et suivi du compactage final. A la reprise des travaux, le dosage en ciment nécessaire est évalué suite à la nouvelle teneur en eau du sol.

E. 3.4.3.3.1.3.4. Compactage

Le délai maximum entre le début du malaxage et le compactage est de 2 heures.

E. 3.4.3.3.1.3.5. Conditions météorologiques

En cas de vent fort, de pluie persistante ou lorsque la température au sol est inférieure à 4 °C, le traitement est interrompu.

En cas de gel, les couches éventuellement décompactées lors du dégel sont raclées jusqu'au sol dur et sont enlevées. Ces matériaux peuvent être utilisés dans des zones non portantes.

E. 3.4.3.3.1.3.6. Protection des couches traitées

Si pour des raisons d'organisation de chantier ou de conditions météorologiques, il n'est pas possible de poursuivre immédiatement les travaux des couches complémentaires de la structure routière, la surface du sol traité doit être protégée contre les effets d'humidification et d'assèchement.

La protection consiste en l'application, au plus tard en fin de journée, d'une émulsion de bitume C60B1 à raison de 0,7 l/m², suivie éventuellement d'un sablage (sable C. 3.4.2) à raison de 3 kg/m².

E. 3.4.3.3.1.3.7. Prescriptions complémentaires pour travaux en site sensible

Le traitement limitant l'émission de poussières est préconisé en site sensible, c'est-à-dire à toute partie de chantier située au voisinage d'habitations ou de bâtiments publics, de cultures maraîchères ou fruitières, de lieu d'élevage d'animaux, de parkings ou de voies de circulation telles que routes, autoroutes et voies ferrées, etc. pour lesquelles des émissions de poussières de ciment peuvent présenter une gêne ou un risque particulier.

Les documents du marché précisent les limites de ces sites.

En complément des prescriptions précédentes, les documents du marché précisent si des moyens de prévention particuliers, comme l'exécution avec une machine à épandage-malaxage intégré, sont à mettre en œuvre.

A défaut, les prescriptions suivantes sont d'application:

- le stockage et le transvasement du ciment sont effectués dans un dispositif spécifique permettant de réduire toute émission de poussières durant le transvasement
- l'épandage et le malaxage sont interrompus dès que le vent transporte du ciment en dehors du chantier
- l'épandeur est pourvu d'un dispositif rabattant les poussières émises au moment de la chute du ciment
- le malaxeur est constitué d'un pulvérisateur à arbre horizontal et d'une chambre de malaxage
- les gaz d'échappement sont déviés vers le haut.

E. 3.4.3.3.2. VERIFICATIONS

E. 3.4.3.3.2.1. Réception technique préalable

La conformité du ciment est vérifiée lors de la fourniture.

En cas de stockage prolongé sur chantier, les caractéristiques du ciment sont contrôlées.

E. 3.4.3.3.2.2. Contrôles en cours d'exécution

Les contrôles portent sur

- l'épaisseur de la couche traitée
- le dosage
- le délai entre le malaxage et le compactage
- le respect des prescriptions relatives aux conditions météorologiques, à l'épandage, au malaxage, aux mesures de sécurité et à la protection de la couche traitée.

E. 3.4.3.3.2.3. Contrôles après exécution

La portance est vérifiée par des essais à la plaque conformément au E. 3.3.3.1, dans un délai inférieur à 72 h.

Le nombre d'essais à effectuer est de 1 par 1000 m² avec un minimum de 3 par zone de travail d'un seul tenant.

E. 3.4.3.4. TRAITEMENT AU MOYEN DE CHAUX ET DE CIMENT

L'objectif du traitement d'un sol à la chaux vive suivi d'un traitement au ciment consiste en:

- une amélioration du sol trop humide dans le but de réduire sa teneur en eau et provoquer ainsi une granulation, favorable à la mise en œuvre du traitement au ciment
- une amélioration et/ou une stabilisation du sol afin d'en augmenter sa portance et de maintenir celle-ci dans le temps.

Les prescriptions du [E. 3.4.3.1](#) (traitement au moyen de chaux) et du [E. 3.4.3.3](#) (traitement au moyen de ciment) sont d'application.

Pour l'exécution et le contrôle de la première phase (traitement au moyen de chaux), le [E. 3.4.3.1.1.3.6](#) (protection des couches traitées) n'est pas d'application ainsi que le [E. 3.4.3.1.2.3](#) (contrôles après exécution) car le contrôle de portance n'est réalisé qu'après traitement complet.

Pour la deuxième phase (traitement au moyen de ciment), on considère que le prétraitement au moyen de chaux est une amélioration du sol et le traitement au moyen de ciment s'opère sur le sol amélioré. Il n'est pas nécessaire de procéder à une scarification du sol amélioré pour autant que le délai entre le prétraitement et le traitement au moyen de ciment soit inférieur à 24 h.

Pour l'étude de formulation en laboratoire, le [E. 3.4.3.3.1.2](#) (étude de formulation au moyen de ciment) est d'application. Le mélange a lieu avec les deux liants simultanément, le ciment étant malaxé au mélange sol-chaux, 2 heures après le malaxage de la chaux.

Les contrôles après exécution repris au [E. 3.4.3.1.2.3](#) sont d'application en fin de traitement complet.

E. 3.4.3.5. TRAITEMENT AU MOYEN DE LIANT HYDRAULIQUE ROUTIER (LHR)

Dans le cas de sols argileux ou limoneux trop humides, l'objectif du traitement au LHR est de les améliorer en réduisant leur teneur en eau et en provoquant une granulation favorable à la mise en œuvre de couches et à leur compactage.

Dans le cas de sols peu ou pas argileux, l'objectif du traitement au LHR est également de les améliorer et/ou de les stabiliser afin d'augmenter la portance du matériau et de maintenir celle-ci dans le temps.

Un prétraitement à la chaux (traitement mixte) peut être effectué avant le traitement au LHR. L'étude de formulation en tiendra compte.

E. 3.4.3.5.1. CLAUSES TECHNIQUES

E. 3.4.3.5.1.1. Matériaux

L'additif utilisé est du liant hydraulique routier conforme au [C. 10.1](#).

E. 3.4.3.5.1.2. Etudes de formulation

Lorsqu'une étude de sol est fournie dans les documents du marché, l'entrepreneur réalise une étude de formulation, en laboratoire, permettant de déterminer le dosage en LHR à appliquer en fonction de la teneur en eau du sol au moment du traitement. Elle est basée sur les principes décrits dans le guide pratique du Centre de Recherches routières (dans les compléments au Code de bonne Pratique R81/10). Le choix du laboratoire est soumis à l'approbation préalable du fonctionnaire dirigeant.

L'étude de formulation comprend au minimum les tests suivants.

Pour différents dosages en LHR:

- courbe Proctor (densité sèche en fonction de la teneur en eau OPN: Proctor Normal)
- IPI et CBR_{4j immersion} (pour les teneurs en eau susceptibles d'être rencontrées lors de l'exécution).

Sur base des résultats d'essais, le dosage nécessaire pour garantir un critère en IPI est déterminé en fonction de la teneur en eau du jour mesurée sur site.

Le sol traité répond aux prescriptions suivantes.

| Caractéristique | Prescription |
|--|---------------------|
| Indice portant Immédiat (IPI) | > 15 % [*] |
| Portance à terme: CBR4j immersion / IPI | ≥ 1 ^{**} |

(*) Le critère IPI dépend du type de sol et varie entre 10 % et 30 % avant traitement.

(**) Si l'IPI (sol traité) est > 40 %, alors le critère "CBR_{4j} immersion/IPI" ne doit pas être vérifié.

Cette étude est à charge de l'entrepreneur.

E. 3.4.3.5.1.3. Exécution

E. 3.4.3.5.1.3.1. Préparation du sol à traiter

Le remblai est exécuté par couches successives dont l'épaisseur est adaptée aux moyens d'exécution.

Le sol est scarifié avant l'épandage afin d'assurer une décohésion suffisante du sol à traiter.

E. 3.4.3.5.1.3.2. Epandage du liant hydraulique routier

L'opération est menée de façon à réduire au maximum la production de poussières.

L'additif est épandu mécaniquement de manière uniforme par bandes longitudinales successives. Chaque bande recouvre la précédente sur une largeur de 10 cm. La quantité de LHR épandue ne s'écarte pas de plus de 20 % du dosage prescrit. La régularité du dosage est obtenue indépendamment de la vitesse des engins épandeurs.

En cas de pluie soudaine intervenant en cours d'exécution, l'épandage est immédiatement arrêté. Un premier malaxage et un lissage des surfaces déjà traitées sont effectués. A la reprise des travaux, le malaxage est achevé, avec épandage complémentaire éventuel rendu nécessaire par la nouvelle teneur en eau.

Le chargement des engins épandeurs se fait automatiquement à partir de camions citernes ou de silos étanches.

E. 3.4.3.5.1.3.3. Malaxage

Le sol et le liant hydraulique routier sont malaxés immédiatement sur une épaisseur déterminée dans les documents du marché. A défaut, cette épaisseur est fixée à 30 cm.

Le malaxage est poursuivi par des passages successifs du malaxeur jusqu'à l'obtention d'un mélange homogène (couleur et structure uniformes sur toute l'épaisseur).

E. 3.4.3.5.1.3.4. Compactage

Par temps sec, un délai entre le malaxage et le compactage est bénéfique pour profiter d'un temps d'aération. Le délai est de maximum 4 heures.

E. 3.4.3.5.1.3.5. Conditions météorologiques

En cas de vent fort, de pluie persistante ou lorsque la température au sol est inférieure à 4 °C, le traitement est interrompu.

En cas de gel, les couches éventuellement décompactées lors du dégel sont raclées jusqu'au sol dur et sont enlevées. Ces matériaux peuvent être utilisés dans des zones non portantes.

E. 3.4.3.5.1.3.6. Protection des couches traitées

Si pour des raisons d'organisation de chantier ou de conditions météorologiques, il n'est pas possible de poursuivre immédiatement les travaux des couches complémentaires de la structure routière, la surface du sol traité doit être protégée contre les effets d'humidification et d'assèchement.

La protection consiste en l'application, au plus tard en fin de journée, d'une émulsion de bitume C60B1 à raison de 0,7 l/m², suivie éventuellement d'un sablage (sable C. 3.4.2) à raison de 3 kg/m².

E. 3.4.3.5.1.3.7. Prescriptions complémentaires pour travaux en site sensible

Le traitement limitant l'émission de poussières est préconisé en site sensible c'est-à-dire à toute partie de chantier située au voisinage d'habitations ou de bâtiments publics, de cultures maraîchères ou fruitières, de lieu d'élevage d'animaux, de parkings ou de voies de circulation telles que routes, autoroutes et voies ferrées, etc. pour lesquelles des émissions de poussières du liant hydraulique routier peuvent présenter une gêne ou un risque particuliers.

Les documents du marché précisent les limites de ces sites.

Les prescriptions suivantes sont d'application:

- le stockage et le transvasement du LHR sont effectués dans un dispositif spécifique permettant de réduire toute émission de poussières durant le transvasement
- l'épandage et le malaxage sont interrompus dès que le vent transporte le LHR en dehors du chantier. Néanmoins, l'exécution avec une machine à épandage-malaxage intégré peut être réalisée
- l'épandeur est pourvu d'un dispositif rabattant les poussières émises au moment de la chute du LHR
- le malaxeur est constitué d'un pulvérisateur à arbre horizontal et d'une chambre de malaxage
- les gaz d'échappement sont déviés vers le haut.

E. 3.4.3.5.2. VERIFICATIONS

E. 3.4.3.5.2.1. Réception technique préalable

La conformité du liant hydraulique routier est vérifiée lors de la fourniture.
En cas de stockage prolongé sur chantier, les caractéristiques du LHR sont contrôlées.

E. 3.4.3.5.2.2. Contrôles en cours d'exécution

Les contrôles portent sur

- l'épaisseur de la couche traitée
- le dosage
- le délai entre le malaxage et le compactage
- le respect des prescriptions relatives aux conditions météorologiques, à l'épandage, au malaxage, aux mesures de sécurité et à la protection de la couche traitée.

E. 3.4.3.5.2.3. Contrôles après exécution

La portance est vérifiée par des essais à la plaque conformément au E. 3.3.3.1, dans un délai inférieur à 72 h.

Le nombre d'essais à effectuer est de 1 par 1000 m² avec un minimum de 3 par zone de travail d'un seul tenant.

Si le résultat n'est pas satisfaisant, le sol est recompacté sauf dans le cas où on recherche une stabilisation du matériau, auquel cas le délai devra être inférieur au délai de maniabilité repris impérativement dans la fiche technique du produit.

E. 3.4.3.6. TRAITEMENT AU LIANT HYDRAULIQUE ROUTIER EN CENTRALE

Le dosage se base sur l'étude de formulation et sur la teneur en eau du sol à traiter.

Lorsque le but poursuivi est une amélioration de sol, le sol traité peut être stocké sans modification de ses caractéristiques en assurant une protection contre les eaux pluviales.

Le sol traité est épandu et réglé sur une épaisseur déterminée dans les documents du marché. A défaut, l'épaisseur maximale est de 30 cm.

Pour les étapes du compactage au contrôle, on se réfèrera aux [E. 3.4.3.5.1.3.4](#) à [E. 3.4.3.5.2](#).

E. 3.4.3.7. TRAITEMENT AU MOYEN DE FINES DE SCORIES

L'objectif du traitement aux fines de scories est une amélioration des sols fins trop humides (limoneux ou argileux) dans le but de favoriser la mise en œuvre des couches et de permettre un compactage correct afin d'améliorer la portance. Ce traitement n'est pas applicable aux sols sableux (insensibles à l'eau).

Les effets du traitement aux fines de scories sont:

- une correction granulométrique du mélange
- une réduction de la teneur en eau du mélange
- une floculation des particules argileuses, augmentant la perméabilité et réduisant la cohésion.

E. 3.4.3.7.1. CLAUSES TECHNIQUES

E. 3.4.3.7.1.1. Matériaux

Les fines de scories sont conformes au [C. 10.2](#).

Le transport des fines de scories s'effectue par camion benne bâché.

Un stockage temporaire sous abri est autorisé (max 3 mois).

E. 3.4.3.7.1.2. Etudes de sol et de formulation

Lorsqu'une étude de sol est fournie dans les documents du marché, l'entrepreneur réalise une étude de formulation, en laboratoire, permettant de déterminer le dosage en fines de scories à appliquer en fonction de la teneur en eau du sol au moment du traitement. Elle est basée sur les principes décrits dans le guide pratique du Centre de Recherches routières (dans les compléments au Code de bonne Pratique R81/10). Le choix du laboratoire est soumis à l'approbation préalable du fonctionnaire dirigeant.

L'étude de formulation comprend au minimum les tests suivants:

Pour différents dosages en fines de scories:

- courbe Proctor (densité sèche en fonction de la teneur en eau OPN: Proctor Normal)
- IPI et CBR_{4j immersion} (pour les teneurs en eau susceptibles d'être rencontrées lors de l'exécution).

Sur base des résultats d'essais, le dosage nécessaire pour garantir un critère en IPI est déterminé en fonction de la teneur en eau du jour mesurée sur site.

Le sol traité répond aux prescriptions suivantes.

| Caractéristique | Prescription |
|--|---------------------|
| Indice portant Immédiat (IPI) | > 15 % [*] |
| Portance à terme: CBR _{4j immersion} / IPI | ≥ 1 ^{**} |

(*) Le critère IPI dépend du type de sol et varie entre 10 % et 30 % avant traitement.

(**) Si l'IPI (sol traité) est > 40 %, alors le critère "CBR_{4J immersion}/IPI" ne doit pas être vérifié.

Cette étude est à charge de l'entrepreneur.

E. 3.4.3.7.1.3. Exécution

E. 3.4.3.7.1.3.1. Préparation du sol à traiter

Le remblai est exécuté par couches successives dont l'épaisseur est adaptée aux moyens d'exécution.

E. 3.4.3.7.1.3.2. Conditions d'utilisation

Pour le traitement in situ, les camions peuvent déverser les fines de scories en bordure de zone à traiter, l'épandage doit s'effectuer au moyen d'une niveleuse. L'épaisseur de la couche est réglée en fonction du dosage déterminé sur base de l'étude de formulation et de la teneur en eau du sol à traiter.

E. 3.4.3.7.1.3.3. Malaxage

Le malaxage s'exécute de façon à obtenir un mélange homogène dans toute la couche traitée qui présente une couleur uniforme. L'épaisseur de la couche traitée est déterminée dans les documents du marché. A défaut, cette épaisseur est fixée à 30 cm.

E. 3.4.3.7.1.3.4. Compactage

Le compactage doit s'effectuer en fonction des conditions météorologiques et au plus tard en fin de chaque journée.

E. 3.4.3.7.1.3.5. Conditions météorologiques

En cas de vent fort, de pluie persistante ou lorsque la température au sol est inférieure à 4 °C, le traitement est interrompu.

En cas de gel, les couches éventuellement décompactées lors du dégel sont raclées jusqu'au sol dur et sont enlevées. Ces matériaux peuvent être utilisés dans des zones non portantes.

E. 3.4.3.7.1.3.6. Prescriptions complémentaires pour travaux en site sensible

L'application des fines de scories n'entraîne pas d'émission de poussières.

E. 3.4.3.7.1.3.7. Remblais excédentaires suite à un traitement aux fines de scories

L'évacuation d'éventuelles terres traitées excédentaires résultant de l'ajout de liant ainsi que les travaux nécessaires à cette évacuation sont compris dans le poste relatif au traitement de remblais.

E. 3.4.3.7.2. VERIFICATIONS

E. 3.4.3.7.2.1. Contrôles en cours d'exécution

Les contrôles portent sur

- l'épaisseur de la couche traitée
- le dosage
- le délai entre le malaxage et le compactage
- le respect des prescriptions relatives aux conditions météorologiques, à l'épandage et au malaxage.

E. 3.4.3.7.2.2. Contrôles après exécution

La portance est vérifiée par des essais à la plaque conformément au [E. 3.3.3.1](#), dans un délai inférieur à 72 h.

Le nombre d'essais à effectuer est de 1 par 1.000 m² avec un minimum de 3 par zone de travail d'un seul tenant.

Si le résultat n'est pas satisfaisant, le sol ne peut pas être recomposé.

E. 3.4.3.8. TRAITEMENT AUX FINES DE SCORIES EN CENTRALE

Le dosage se base sur l'étude de formulation et sur la teneur en eau du sol à traiter.

Le sol traité peut être stocké sans modification de ses caractéristiques en assurant une protection contre les eaux pluviales.

Le sol traité est épandu et réglé sur une épaisseur déterminée dans les documents du marché. A défaut, l'épaisseur maximale est de 30 cm.

Pour les étapes du compactage au contrôle, on se réfère aux [E. 3.4.3.7.1.3.4](#) à [E. 3.4.3.7.2](#).

E. 3.4.4. PAIEMENT

1. Pour les chantiers de traitement de moins de 5.000 m³ où l'on ne dispose pas d'une étude de sol, le traitement est payé sur base du volume de terres traitées.

Le liant est payé de la manière suivante:

- la chaux est payée à la tonne. Le calcul se fait sur base de 2 % de chaux par tonne de terre traitée. L'étude simplifiée permet de justifier l'écart éventuel entre ce qui est mis en œuvre sur chantier et les 2 %
- le ciment est payé à la tonne. Le calcul se fait sur base de 5 % de ciment par tonne de terre traitée. L'étude simplifiée permet de justifier l'écart éventuel entre ce qui est mis en œuvre sur chantier et les 5 %.

Le traitement du remblai (installation du matériel, traitement, enlèvement du matériel et supplément pour le traitement de chaux et de ciment) se fait dans les postes correspondants détaillés dans le CPN.

La protection est incluse dans le prix du traitement.

2. Pour les chantiers de traitement de plus de 5.000 m³ (ou de moins de 5.000 m³ dont une étude du sol a été faite au niveau du stade du projet), le traitement est payé sur base du volume de terres traitées pour une teneur en eau de référence.

Ce poste comprend la fourniture du liant et le travail nécessaire pour le traitement des terres supposées à la teneur en eau de référence.

La teneur en eau de référence des terres à traiter est définie dans les documents du marché.

Un supplément, payé par m³ de terres traitées, est porté en compte par pourcent de teneur en eau naturelle supérieure à la teneur en eau de référence.

La teneur en eau naturelle des terres est mesurée quotidiennement sur chantier.

Ce supplément comporte entre autres la surconsommation de liant due à l'augmentation de la teneur en eau.

La protection est incluse dans le prix du traitement.

E. 3.5. REMBLAIS EN BLOCS LEGERS

E. 3.5.1. CLAUSES TECHNIQUES

E. 3.5.1.1. MATERIAUX

Les blocs légers à base de polystyrène expansé répondent aux prescriptions du [C. 6.1](#).

Les sols pour remblais répondent aux prescriptions du [C. 2.2](#).

Le géotextile répond aux prescriptions du [C. 25](#).

E. 3.5.1.2. NOTE DE CALCUL ET PLANS

Les documents nécessaires à l'exécution des travaux sont transmis pour approbation au fonctionnaire dirigeant 15 jours au moins avant le début des travaux.

Ces documents comprennent:

- la note de calcul de la dalle de couverture
- la note de calcul de stabilité de l'ouvrage

- le plan de calepinage (disposition en plan et en hauteur de blocs), qui fait notamment apparaître l'emplacement de chaque bloc
- le plan d'exécution détaillé de l'ouvrage, en ce compris le dispositif de protection latérale du bloc
- un certificat établi par un organisme de contrôle indépendant agréé par le fonctionnaire dirigeant attestant que les blocs répondent aux prescriptions du C. 6.1.

E. 3.5.1.3. EXECUTION

Dans le cas de sols compressibles, une couche de 15 cm de sable concassé 0/4 est placée sur le fond de la fouille sans compactage. Le nivelage est effectué à la main ou au moyen d'un petit engin en fonction de la compressibilité du sol.

Dans tous les cas, l'exécution des remblais en blocs légers est précédée de la mise en œuvre sur le fond de fouille d'une couche drainante de 15 cm d'épaisseur minimum constituée de pierrailles concassées 32/56.

La mise en œuvre de ce matériau est, le cas échéant, précédée de la pose d'un géotextile sur le fond de fouille (ou sur la couche de sable 0/4), afin d'éviter toute remontée de fines pouvant contaminer le drain.

Les documents du marché précisent s'il y a lieu de mettre en œuvre une ou plusieurs de ces techniques.

Le corps du remblai est constitué de blocs légers conformes aux prescriptions du C. 6.1.

La mise en œuvre des blocs est effectuée conformément aux profils en travers types du projet. Les blocs sont assemblés de façon jointive, les vides entre les blocs d'un même lit ne devant pas dépasser 5 cm. Ils sont superposés par lits de direction alternée.

Le sens de pose prévu par le fabricant est scrupuleusement respecté. Les documents du marché peuvent prévoir une disposition non jointive des blocs ou une forme particulière de la périphérie de ceux-ci, de façon à augmenter la capacité drainante du massif.

Si les caractéristiques géométriques sont hors tolérance, l'entrepreneur procède aux rectifications nécessaires.

Afin d'assurer une bonne répartition des charges lors de la mise en œuvre des couches supérieures, une dalle de béton armé est exécutée en place sur le massif en blocs légers. Cette dalle fait l'objet de postes de la série J3000.

L'épaisseur et l'armature de cette dalle sont déterminées par la note de calcul, mais les prescriptions minimales suivantes sont à respecter suivant l'importance du trafic:

- réseau I: dalle de 15 cm en béton armé classe C 30/37
- réseau II: dalle de 10 cm en béton armé classe C 30/37
- réseau III: dalle de 10 cm en béton armé classe C 20/25
- armature minimum: treillis 6 x 6 x 250 x 100 - Qualité BE500 S.

E. 3.5.2. SPECIFICATIONS

Après achèvement du remblai, les tolérances par rapport aux profils théoriques sont de 10 cm maximum.

E. 3.5.3. VERIFICATIONS

Les caractéristiques géométriques sont vérifiées pendant et après exécution par mesurage topographique.

E. 3.5.4. PAIEMENT

Les paiements sont effectués sur base des volumes remblayés et mesurés par opérations topographiques contradictoires:

- avant le début des remblais
- à la demande d'une des parties
- après l'achèvement des remblais.

Les éventuelles couche de sable et couche drainante font l'objet de postes séparés.

E. 3.6. REMBLAIS EN GRANULATS D'ARGILE EXPANSEE

E. 3.6.1. CLAUSES TECHNIQUES

E. 3.6.1.1. MATERIAUX

Ils répondent aux prescriptions du chapitre C les concernant:

- sols pour remblais: [C. 2.2](#)
- granulats en argile expansée: [C. 6.3](#)
- géotextile anticontaminant: [C. 25](#).

E. 3.6.1.2. NOTE DE CALCUL ET PLANS

Les documents nécessaires à l'exécution des travaux sont transmis pour approbation au fonctionnaire dirigeant au moins 15 jours calendrier avant le début des travaux.

Les documents comprennent:

- la note de calcul de la stabilité de l'ouvrage (basé sur un coefficient de raideur de 20 MN/m³ - coefficient de Westergaard pour le remblai en argile expansé - dans le cas d'un dimensionnement de dalle en béton), y compris les phases d'exécution
- les plans d'exécution détaillés de l'ouvrage.

E. 3.6.1.3. APPLICATIONS

Ce type de remblai est utilisé lorsqu'il faut réduire les tassements et améliorer la stabilité des remblais dans le cas de mauvais sols.

E. 3.6.1.4. EXECUTION

Manipulation et stockage

Les matériaux sont stockés et manipulés de façon à éviter la contamination et le concassage des billes d'argile expansée.

Travaux de préparation

Le sol support du remblai en argile expansée répond aux caractéristiques géométriques reprises au [E. 2.2.3](#) ou au [E. 3.3.3.2](#) suivant le cas.

Un géotextile anticontaminant est placé entre le sol support et le remblai d'argile expansée.

Les fouilles sont maintenues à sec. Si un rabattement doit être maintenu pendant toute la durée des travaux de terrassement, il est fait application du [E. 1.1](#).

Mise en œuvre

Les granulats d'argile expansée sont couverts par des couches supérieures et sont soutenus latéralement.

La couche de granulats est de maximum 1 m après installation du support latéral.

La mise en œuvre choisie par l'entrepreneur ne peut provoquer le concassage des billes d'argile expansée.

Le trafic direct sur l'argile expansée avec des véhicules ou équipements à pneus dont la pression est supérieure à 50 MPa est interdit. Néanmoins, si un tel trafic est temporairement nécessaire, un chemin d'accès est réalisé sur l'argile expansée.

Il y a lieu de poser un géotextile anticontaminant pour empêcher la contamination des granulats d'argile expansée.

Le document de référence QUALIROUTES-E-1 est d'application (document EXCA report).

Compactage

Le compactage de l'argile expansée est réalisé suivant les données reprises au tableau ci-dessous.

Compactage direct sur les couches d'argile expansée

Celui-ci se fait comme indiqué dans le tableau suivant:

| | Poids (kg) | Dimensions (cm) | Force d'impact (kN) | Pression au sol de l'engin (kN /m ²) | Fréquence (Hz) | Nbre de passes minimum | Epaisseur de la couche (cm) |
|-------------------|------------|-----------------|---------------------|--|----------------|----------------------------|-----------------------------|
| Plaque vibrante | 80 à 140 | 50 à 80 | 15 - 30 | < 5 | 75 - 100 | 6 - 80 kg/ 4 - 140 kg | 30 - 40 |
| Engins à chenille | | | | < 50 | | 5 (40 cm) - 10 (100 cm) | 40 -100 cm |

Degré de compactage du remblai

Le degré de compactage est contrôlé par nivellement ou par contrôle du volume relatif. Le nivellement est exécuté au niveau supérieur de la couche d'argile expansée et le degré de compactage doit être estimé comme la déformation moyenne de minimum 5 points de mesures par 1000 m² de surface.

Le volume mis en place doit être au minimum inférieur à:

10 % au volume fourni pour les granulats ronds

15 % au volume fourni pour les granulats concassés

Mise en œuvre des couches supérieures au-dessus de l'argile expansée

Un géotextile anticontaminant est placé entre la couche supérieure de l'argile expansée et la surface inférieure de la couverture du remblai d'argile expansée.

La mise en œuvre des couches supérieures ne peut altérer les caractéristiques du remblai en argile expansée et est conforme au document de référence QUALIROUTES-E-1.

E. 3.6.2. TOLERANCES GEOMETRIQUES SUR LE REMBLAI

Les tolérances locales sur les caractéristiques géométriques de la forme sont les suivantes:

- pour le fond de coffre: 3 cm
- pour la forme au droit des bermes et terre-pleins: 5 cm
- pour les talus: 10 cm.

E. 3.6.3. SPECIFICATIONS SUR LA COMPACTITE OU LA PORTANCE

Le coefficient de compressibilité M_1 d'une couche compactée d'argile expansée est ≥ 11 MPa.

Le module d'élasticité de la couche supérieure du remblai d'argile expansée est ≥ 15 MPa.

E. 3.6.4. VERIFICATIONS

Les vérifications portent sur [E. 3.6.2](#) et sur [E. 3.6.3](#).

Les caractéristiques géométriques sont vérifiées pendant et après exécution par mesurage topographique.

Pour vérifier les valeurs reprises en [E. 3.6.3](#), le contrôle est exécuté conformément à l'une des deux méthodes suivantes, et ce en fonction de l'accessibilité du remblai réalisé:

- soit par un essai statique directement sur le remblai d'argile expansée avec une plaque modifiée de 60 cm de diamètre et au moyen d'un appareillage de chantier permettant d'appliquer une charge maximum de 0,15 MPa
- soit par un essai dynamique sur la couche supérieure du remblai d'argile expansée selon la méthode d'essai dynamique FWD (Falling Weight Deflectometer).

E. 3.6.5. PAIEMENT

Le paiement s'effectue au m³ de remblai mis en place.

E. 3.7. MATERIAUX AUTOCOMPACTANTS REEXCAVABLES (MAR)

Ce matériau est utilisé pour la mise en œuvre d'un remblai répondant aux spécifications du E. 3.3 dans des situations difficiles en assurant des performances optimales: remblais de tranchées étroites, d'accès difficiles ou inaccessibles, sans blindage; présence de parois irrégulières; présence de nombreuses installations telles que câbles, tuyaux, ...

En fonction du degré de difficulté d'excavabilité, il existe 3 classes de MAR:

| Classe | MAR-1 | MAR-2 | MAR-3 |
|--------------|----------|----------------------------------|-----------|
| Excavabilité | Facile | Moyennement facile | Difficile |
| Exécution | Manuelle | Manuelle ou légèrement mécanisée | Mécanisée |

E. 3.7.1. CLAUSES TECHNIQUES

Il existe deux types de produits à choisir suivant la perméabilité du milieu environnant:

- essorable (drainage naturel du milieu)
- non essorable (terrain imperméable – non drainant).

E. 3.7.1.1. MATERIAUX

Ils répondent aux prescriptions du chapitre C les concernant:

- eau: C. 1
- sol: C. 2
- sable: C. 3.4.3
- gravillons: C. 4.4.3
- grave: C. 5.2.3
- granulats d'argile expansée: C. 6.3
- cendres volantes: C. 7
- ciment: C. 8
- chaux: C. 9
- L.H.R.: C. 10.1
- filler: C. 11
- adjuvant: C. 17
- bentonite: C. 65.

E. 3.7.1.2. FORMULATION

Une note justificative préalable à l'utilisation du MAR est transmise pour approbation au fonctionnaire dirigeant 15 jours au moins avant le début des travaux.

La note justificative comprend au moins les informations suivantes:

- la courbe granulométrique du mélange
- les caractéristiques et le dosage des constituants:

- sable(s), gravillons ou grave, sol
- ciment, chaux ou LHR
- eau
- adjuvants éventuels
- éventuellement cendres volantes ou filler ou bentonite (utilisée comme adjuvant; cette dernière ne peut plus revenir à l'état liquide lors de la prise du MAR)
- les performances du mélange: essorable ou non essorable
- l'ouvrabilité du matériau mesuré au cône d'Abrams
- le délai maximum d'ouvrabilité du MAR (après introduction des additifs éventuels)
- le délai à partir duquel une empreinte de chaussure n'est presque plus visible (délai de restitution de la circulation piétonne)
- la résistance R'c à 28 jours.

E. 3.7.1.3. EXECUTION

Le mélange doit être homogène. Le transport éventuel se fait par camion malaxeur. Certains additifs peuvent être introduits sur site avant mise en œuvre.

Il faut veiller à assurer un blocage des canalisations afin d'empêcher celles-ci de subir des déplacements verticaux.

Lors du versage direct du MAR, des mesures sont prises pour éviter toute ségrégation du produit.

La mise en œuvre est interdite lorsque la température de l'air mesurée sous abri, à 1,5 m au-dessus du sol, est \leq à 5 °C à 8 h du matin.

E. 3.7.2. SPECIFICATIONS

Le matériau utilisé reste excavable, suivant sa classe, après sa mise en œuvre, tant à court terme qu'à long terme.

Il répond aux caractéristiques suivantes selon le type choisi:

| Classe | MAR-1 | MAR-2 | MAR-3 |
|--------|-----------|------------------|---------|
| R'c28j | < 0,7 MPa | De 0,7 à 2,0 MPa | > 2 MPa |

Le contrôle est effectué sur cube de 15 cm de côté. Ceux-ci sont réalisés sur chantier pendant la mise en œuvre. Ils sont conservés sur chantier pendant un minimum de 72 h.

E. 3.7.3. VERIFICATIONS

Les caractéristiques géométriques sont vérifiées pendant et après exécution par mesurage topographique des niveaux de remblayage atteints. Au final, ils doivent correspondre au [E. 3.3.3.2](#).

La compacité sur chantier peut être mesurée directement sur le remblai.

Ce contrôle de compactage est exécuté au moyen d'un pénétromètre à énergie variable de façon à obtenir les performances du [E. 3.3.3](#).

La classe de résistance à 28 jours est vérifiée et doit correspondre au [E. 3.7.2](#) en fonction du type du MAR.

E. 3.7.4. PAIEMENTS

Le MAR est payé au m³ de remblai mis en oeuvre.

Si la portance n'est pas atteinte, le travail est refusé et recommencé à charge de l'entrepreneur.

E. 4. TERRASSEMENTS PARTICULIERS

E. 4.1. DEBLAIS POUR REALISATION DE FOSSES

E. 4.1.1. DESCRIPTION

Opération d'excavation de matériaux destinée à réaliser de nouveaux fossés.
Les documents du marché fixent les pentes et les sections transversales des fossés.
A défaut, les travaux se font suivant les instructions du fonctionnaire dirigeant.

E. 4.1.2. CLAUSES TECHNIQUES

Les tolérances sur les caractéristiques géométriques sont les suivantes:

- sur la pente longitudinale: 5 mm/m, pour autant que cette tolérance ne provoque ni stagnation d'eau, ni affouillement
- sur la section transversale:
 - 10 % pour les fossés réalisés en terrain ne contenant pas d'éléments rocheux
 - 15 % pour les fossés réalisés en terrain contenant des éléments rocheux ou compacts.

E. 4.1.3. VERIFICATIONS

Les vérifications portent sur la pente longitudinale, le niveau et la section transversale des fossés.
Elles sont effectuées par mesurages topographiques.

E. 4.1.4. PAIEMENT

Le paiement se fait soit au m³ de déblai soit au m courant de fossé sur base des postes du CPN.

Des suppléments pour les terrassements en sol rocheux ou compact font l'objet de postes séparés.

L'évacuation des matériaux non réutilisés se fait conformément au [D. 2](#) et fait l'objet de postes de la série D9000.

E. 4.2. TERRASSEMENTS POUR OUVRAGES D'ART

E. 4.2.1. DEBLAIS

E. 4.2.1.1. DESCRIPTION

Opération d'excavation de matériaux en vue de réaliser les fouilles pour les fondations et parties enterrées des ouvrages d'art, y compris la mise en dépôt provisoire éventuelle.
Les documents du marché précisent si les déblais sont réalisés en terrain meuble, rocheux ou compact.

E. 4.2.1.2. CLAUSES TECHNIQUES

Les fouilles sont maintenues à sec. Si un rabattement doit être maintenu pendant toute la durée des travaux de terrassement, il est fait application du [E. 1.1](#).

Le niveau du fond de fouille et la portance nécessaire à l'ouvrage sont conformes aux prescriptions des documents du marché.

A défaut de précision, le niveau du fond de fouille est celui sur lequel le béton de propreté est placé.

E. 4.2.1.3. VERIFICATIONS

La vérification des niveaux des fonds de fouilles est effectuée par opérations topographiques.

En cas de surprofondeur du fait de l'entrepreneur par rapport au niveau à réaliser, le remblai est effectué avec des matériaux décrits au [F. 3](#) ou au [F. 4](#).

E. 4.2.1.4. PAIEMENT

A défaut de précision aux documents du marché, le volume comptabilisé pour le paiement de la quantité de déblai se calcule de la façon suivante:

- les parois des fouilles sont supposées verticales
- la surface au sol à prendre en compte est la surface obtenue par la trace de l'ouvrage proprement dit (et non du béton de propreté) augmentée de 1m sur chaque bord.

Le prix du poste tient compte de l'excédent du déblai dû au choix de l'entrepreneur de la pente du talus du déblai pour autant qu'il n'y ait pas de soutènement à réaliser. Si un soutènement est à réaliser, un poste séparé est prévu au métré. Néanmoins, l'inclinaison de l'excavation ne peut être contraire aux règles de sécurité. Des suppléments pour les terrassements en sol rocheux ou compact font l'objet des postes spécifiques.

L'évacuation des matériaux non réutilisés se fait conformément au [D. 2](#) et fait l'objet de postes de la série D9000.

E. 4.2.2. REMBLAIS

E. 4.2.2.1. DESCRIPTION

Opération d'apport, d'épandage et de compactage de matériaux contre les fondations et parties enterrées des ouvrages d'art.

E. 4.2.2.2. CLAUSES TECHNIQUES

E. 4.2.2.2.1. MATERIAUX

Les matériaux réutilisés provenant des déblais sont conformes au [C. 2.2](#).

Les matériaux à fournir sont conformes au [C. 3](#) sauf prescriptions contraires des documents du marché.

E. 4.2.2.2.2. EXECUTION

L'épandage se fait par couches successives de maximum 30 cm d'épaisseur

Les spécifications du [E.3.3](#) sont d'application.

Les documents du marché prescrivent la forme et les dimensions du ou des massifs de remblai particuliers et les impositions d'exécution.

E. 4.2.2.3. SPECIFICATIONS

Elles sont conformes aux valeurs prescrites au tableau [E. 3.3.3.1](#).

E. 4.2.2.4. VERIFICATIONS

La portance est vérifiée par essais à la plaque ou au moyen du pénétromètre dynamique.

Pour chaque massif de remblai, il est procédé à au moins un essai. Si la valeur imposée n'est pas atteinte, le remblai est recomposé.

E. 4.2.2.5. PAIEMENT

Sauf dispositions contraires dans les documents du marché, le volume comptabilisé pour le paiement de la quantité de remblai se calcule de la façon suivante:

le volume de remblais est équivalent au volume de déblais suivant le [E. 4.2.1](#) dont on déduit le volume de l'ouvrage sous le niveau du terrain naturel.

E. 4.3. TERRASSEMENTS PAR ASPIRATION

E. 4.3.1. DEBLAIS

E. 4.3.1.1. DESCRIPTION

Opération d'excavation de matériaux meubles par aspiration en vue de réaliser une fouille pour les fondations d'éléments localisés, y compris la mise en dépôt provisoire éventuelle.

E. 4.3.1.2. CLAUSES TECHNIQUES

Les niveaux des fonds de fouilles sont conformes aux prescriptions des documents du marché.

E. 4.3.1.3. VERIFICATIONS

La vérification des niveaux des fonds de fouilles est effectuée par opérations topographiques.

En cas de surprofondeur du fait de l'entrepreneur par rapport au niveau à réaliser, le remblai est effectué avec des matériaux décrits au [F. 3](#) ou au [F. 4](#).

E. 4.3.1.4. PAIEMENT

Le paiement s'effectue sur base du volume de la fouille sans déduction du volume des câbles et canalisations éventuels (postes de la série E4810).

L'évacuation des matériaux non réutilisés se fait conformément au [D. 2](#) et fait l'objet de postes de la série D9000.

E. 4.3.2. REMBLAIS

E. 4.3.2.1. DESCRIPTION

Opération d'apport, d'épandage et de compactage de matériaux contre les fondations et parties enterrées des éléments localisés.

E. 4.3.2.2. CLAUSES TECHNIQUES

E. 4.3.2.2.1. MATERIAUX

Les matériaux réutilisés provenant des déblais sont conformes au [C. 2.2](#).

Les matériaux à fournir sont conformes au [C. 3](#) sauf prescriptions contraires des documents du marché.

E. 4.3.2.2.2. EXECUTION

L'épandage se fait par couches successives de maximum 30 cm d'épaisseur.

Les spécifications du [E. 3.3](#) sont d'application.

Les documents du marché prescrivent la forme et les dimensions du ou des massifs de remblai particulier et les impositions d'exécution.

E. 4.3.2.3. SPECIFICATIONS

Elles sont conformes aux valeurs prescrites au tableau [E. 3.3.3.1](#).

E. 4.3.2.4. VERIFICATIONS

La portance est vérifiée par essais à la plaque ou au moyen du pénétromètre dynamique. Pour chaque massif de remblai, il est procédé à au moins un essai. Si la valeur imposée n'est pas atteinte, le remblai est recompacté.

E. 4.3.2.5. PAIEMENT

Le paiement s'effectue sur base de la série des postes E4820.

Le volume de remblais est équivalent au volume de déblais suivant le [E. 4.3.1](#) dont on déduit le volume de l'élément localisé.

E. 5. TERRASSEMENTS POUR CANALISATIONS, RACCORDEMENTS, REGARDS DE VISITE OU D'APPAREILS, DRAINS ET GAINES

Les terrassements sont conformes à la NBN EN 1610.

E. 5.1. DEBLAIS

E. 5.1.1. DESCRIPTION

Réalisation des tranchées pour les canalisations, raccordements, et leur fondation éventuelle ainsi que les fouilles pour chambres de visite ou d'appareils.

Sont également inclus dans les travaux de déblais:

- la mise en dépôt provisoire des matériaux acceptables pour les remblais
- l'appropriation du fond de la tranchée
- l'exécution de niches au droit des collets (ou des joints, en distribution d'eau)
- le blindage des tranchées, à l'exception des blindages particuliers (définis au [E. 5.3.3](#)).

E. 5.1.2. CLAUSES TECHNIQUES

E. 5.1.2.1. EXECUTION

Les tranchées sont exécutées de telle façon qu'une mise en œuvre des canalisations, raccordements, chambres de visite ou d'appareils, drains et gaines soit assurée correctement et sans risque pour le personnel affecté à cette tâche.

Une tranchée n'est ouverte que lorsque les tuyaux et/ou raccordements destinés à y être posés sont approvisionnés.

En cas de dégradations ou de surprofondeur du fond de tranchée, par ou du fait de l'entrepreneur, celui-ci rétablit à ses frais la portance initiale ou le niveau prévu par toute méthode agréée par le fonctionnaire dirigeant.

Le remplacement de sols impropres à constituer le fond de la tranchée est effectué sur ordre du fonctionnaire dirigeant, éventuellement sur base d'un essai conformément au [E. 3.3.3.1](#).

Les têtes de roches et éléments de maçonnerie ou de béton rencontrés dans le fond de la tranchée sont désagrégés jusqu'à 10 cm sous le tuyau ou sous le raccordement.

En cas d'exécution, sur proposition de l'entrepreneur, de tranchées d'une largeur supérieure à la largeur maximale prévue, une modification du type de pose et/ou de la résistance du tuyau, à approuver par le fonctionnaire dirigeant, est réalisée. Les surcoûts sont à charge de l'entrepreneur.

Pendant l'exécution des travaux, les terrassements en tranchée sont blindés et maintenus à sec. Les méthodes d'élimination des venues d'eau ne peuvent en aucun cas endommager les canalisations ou leur enrobage. Notamment, des précautions sont prises pour empêcher l'entraînement de matériaux fins pendant l'élimination des venues d'eau.

Le maintien à sec des fouilles peut se faire de différentes façons: par rabattement de la nappe phréatique, conformément au E. 1.1 ou pour des débits jusque et y compris 30 m³/h par la réalisation d'une fondation drainante. Cette fondation drainante est un drainage de type 1 avec un tuyau en PVC de DN 125 mm maximum, conforme au I. 1.2.2.1, placée en fond de tranchée, où les eaux sont pompées pendant toute la durée des travaux. Cette fondation drainante fait l'objet de postes séparés au mètre.

E. 5.1.2.2. SPECIFICATIONS

Sauf prescriptions contraires dans les documents du marché, les prescriptions du E. 3.3.3.1 sont d'application avec M1 = 11 MPa.

E. 5.1.2.2.1. SPECIFICATIONS RELATIVES AUX TERRASSEMENTS POUR CANALISATIONS, RACCORDEMENTS, CHAMBRES DE VISITE OU D'APPAREILS

La tranchée a une largeur minimale égale à la plus grande des deux valeurs tirées des tableaux E. 5.1.2.2.1.a et E. 5.1.2.2.1.b sauf dans les circonstances suivantes et moyennant l'approbation du fonctionnaire dirigeant:

- lorsque le personnel ne sera jamais obligé de descendre dans la tranchée, par exemple avec des techniques de pose automatisées
- lorsque le personnel ne sera jamais obligé de descendre entre la canalisation et la paroi de la tranchée
- dans des zones encombrées et incontournables pour autant que les conditions de sécurité soient respectées.

Dans tous les cas, il est nécessaire de prendre des mesures spéciales lors de la conception et de la mise en œuvre.

Pour les chambres de visite ou d'appareils, un espace libre minimal de 50 cm est laissé à l'extérieur de la chambre jusqu'à la paroi de tranchée ou du blindage; cet espace peut être réduit avec l'accord du fonctionnaire dirigeant.

Les documents du marché peuvent prévoir une largeur maximale de tranchée (calculée notamment en fonction de la résistance des tuyaux).

| DN | Largeur minimale de tranchée (OD + X) (m) | | |
|----------------------|---|----------------------|-----------------------|
| | Tranchée blindée | Tranchée non blindée | |
| | | $\beta > 60^\circ$ | $\beta \leq 60^\circ$ |
| DN \leq 225 | OD + 0,40 + e | OD + 0,40 | |
| 225 < DN \leq 350 | OD + 0,50 + e | OD + 0,50 | OD + 0,40 |
| 350 < DN \leq 700 | OD + 0,70 + e | OD + 0,70 | OD + 0,40 |
| 700 < DN \leq 1200 | OD + 0,85 + e | OD + 0,85 | OD + 0,40 |
| 1200 < DN | OD + 1,00 + e | OD + 1,00 | OD + 0,40 |

Dans les valeurs $OD + X$, l'espace de travail minimal entre le tuyau et la paroi de tranchée ou le blindage est égal à $X/2$ où:

- OD est le diamètre extérieur de la section courante, en mètres
- β est l'angle de paroi de tranchée non blindée mesuré par rapport à l'horizontale (voir figure E. 5.1.2.2.1)
- $e = 0,30$ m dans le cadre du calcul du volume des terres à évacuer et des remblais spéciaux. e correspond à une épaisseur conventionnelle de blindage égale à $2 \times 0,15$ m.

Remarques

- Lorsque plusieurs tuyaux sont posés dans la même tranchée, les documents du marché précisent les conditions de pose ainsi que l'espace minimum entre ces tuyaux.
- A défaut, on compte la largeur théorique comme la somme des largeurs théoriques de chaque tuyau pris isolément.

Tableau E. 5.1.2.2.1.a. Largeur minimale de tranchée en fonction du diamètre nominal DN

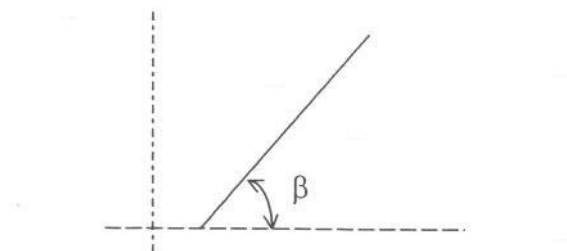


Figure E. 5.1.2.2.1. Angle β d'une paroi de tranchée non blindée

| Profondeur de tranchée P (m) | Largeur minimale de tranchée (m) |
|------------------------------|-----------------------------------|
| $P < 1,00$ | pas de largeur minimale prescrite |
| $1,00 \leq P \leq 1,75$ | 0,80 |
| $1,75 < P \leq 4,00$ | 0,90 |
| $P > 4,00$ | 1,00 |

Tableau E. 5.1.2.2.1.b. Largeur minimale de tranchée en fonction de la profondeur de tranchée

E. 5.1.2.2.2. SPECIFICATIONS RELATIVES AUX TERRASSEMENTS POUR LA POSE DE DRAIN

E. 5.1.2.2.2.1. Drainage type 1

La tranchée est ouverte de l'aval à l'amont et est de dimension:

- hauteur totale: DN + 30 cm avec un minimum de 40 cm
- largeur à la base: DN + 20 cm avec un minimum de 30 cm.

E. 5.1.2.2.2.2. Drainage type 2

Néant.

E. 5.1.2.2.2.3. Drainage type 3

Les tranchées sont réalisées sur la largeur juste suffisante pour l'installation du géocomposite et précisée dans les documents du marché. Si les moyens de mise en œuvre ne permettent pas la

réalisation d'une telle tranchée, une sur largeur d'au moins 10 cm est réalisée pour permettre le compactage des remblais.

E. 5.1.2.2.4. Drainage type 4

Les terrassements sont conformes à la [figure I. 1.2.2.4.](#)

E. 5.1.2.2.3. SPECIFICATIONS RELATIVES AUX TERRASSEMENTS POUR LA POSE DE GAINES

Les documents du marché fixent la largeur et la profondeur de la tranchée à réaliser. A défaut, celle-ci a une profondeur moyenne de 0,60 m et une largeur minimale de 0,30 m.

E. 5.1.2.2.4. SPECIFICATIONS RELATIVES AUX TERRASSEMENTS POUR CANALISATIONS SOUS PRESSION

Pour les canalisations de diamètre inférieur ou égal à 200 mm, si la profondeur de tranchée $\leq 1,00$ m, la tranchée a une largeur de 0,60 m. Dans tous les autres cas, les prescriptions du [E. 5.1.2.2.1](#) sont d'application.

Pour les raccordements particuliers jusqu'au diamètre de 50 mm, les tranchées ont une largeur de 30 cm.

Au cas où l'encombrement du sous-sol ne permet pas de respecter ces prescriptions, la largeur de tranchée peut être réduite, en accord avec le fonctionnaire dirigeant.

Les traversées de routes ne sont réalisées qu'au moment de la pose des conduites en ces endroits, sauf dispositions contraires apportées au programme des travaux.

Le fond des tranchées pour la pose des conduites est arasé régulièrement et sans apport de terres afin que les tuyaux reposent sur le sol sur toute leur longueur, sauf aux extrémités desdits tuyaux où il est ménagé des niches permettant d'exécuter facilement l'assemblage et de procéder à la vérification des joints sur tout leur pourtour.

En terrain rocheux, l'entrepreneur creuse la tranchée au moins 0,10 m plus bas que le niveau de la génératrice inférieure de la conduite à poser. En aucun cas, la conduite ne peut être en contact avec le rocher ou avec des aspérités rocheuses. Si d'anciennes maçonneries ou des massifs de béton sont rencontrés lors du creusement des tranchées, l'entrepreneur procède de même.

E. 5.1.2.2.5. SPECIFICATIONS RELATIVES AUX TERRASSEMENTS POUR CHAMBRES DE VISITE OU D'APPAREILS

Pour les chambres de visite ou d'appareils, un espace libre minimal est laissé à l'extérieur de la chambre (hors béton de propreté d'assise) jusqu'à la paroi de tranchée ou du blindage. Cet espace libre minimal est de 0,50 m pour les chambres de visite préfabriquées et de 1 m pour les chambres construites en place.

Au cas où l'encombrement du sous-sol ne permet pas de respecter ces prescriptions, la dimension de cet espace libre peut être réduite, en accord avec le fonctionnaire dirigeant.

E. 5.1.3. VERIFICATIONS

L'épaisseur de la terre arable est contrôlée préalablement à la réalisation des terrassements, si elle doit être remise en place.

E. 5.2. REMBLAIS

E. 5.2.1. DESCRIPTION

Comblement de la tranchée après pose et enrobage des tuyaux ou raccords ou après réalisation des chambres de visite ou d'appareils.

E. 5.2.2. CLAUSES TECHNIQUES

E. 5.2.2.1. MATERIAUX

Les documents du marché précisent la nature des matériaux de remblai. A défaut ils répondent aux prescriptions du [C. 2.2](#) (sols pour remblai).

Les sols insuffisamment portants peuvent être réutilisés comme matériau de remblayage et/ou d'enrobage après traitement avec un additif en vue d'améliorer leurs propriétés géotechniques, conformément aux prescriptions du [E. 3.4](#).

Au moins 15 jours avant le début du traitement, l'entrepreneur fournit au fonctionnaire dirigeant une note justificative reprenant:

- l'étude du sol en place comprenant la granularité, les limites d'Atterberg, la valeur au bleu de méthylène et la teneur naturelle en eau w
- le type et les caractéristiques de l'additif
- le dosage de l'additif
- le matériel à utiliser
- le délai minimum de mise en œuvre.

Le comblement de la tranchée peut également être réalisé au moyen de MAR, conformément au [E. 3.7](#).

La dimension maximale des matériaux n'excède pas 10 cm.

Dans le cas du traitement des matériaux de remblai à l'additif, les prescriptions du [E. 3.4.2.1](#) et, le cas échéant, du [E. 3.4.2.3.2.1](#) sont d'application.

E. 5.2.2.2. EXECUTION

Le remblayage de la tranchée n'est exécuté qu'après accord du fonctionnaire dirigeant. Il n'est réalisé qu'après durcissement des enduits et couches de protection des chambres réalisées en place.

En égouttage, le remblai peut être effectué au fur et à mesure de la pose des tuyaux, en laissant les deux derniers tuyaux apparents.

L'épandage s'effectue en couches successives dont l'épaisseur après compactage ne dépasse pas:

- 40 cm pour les tuyaux d'égouttage et pour les raccords
- 30 cm pour les tuyaux de distribution d'eau.

Le compactage des remblais est réalisé de manière à obtenir une compacité uniforme. Le blindage est enlevé au fur et à mesure du remblayage en assurant la stabilité des parois, et de manière à ne pas décompacter les couches inférieures déjà compactées.

Si la portance imposée n'est pas atteinte, les couches de remblai sont recompactées.

En outre, dans le cas des matériaux de remblai traités au moyen d'un additif, les prescriptions du [E. 3.4.3](#) sont également d'application.

E. 5.2.3. SPECIFICATION

Les prescriptions du [E. 3.3.3.1](#) sont d'application.

Dans le cas du traitement des matériaux de remblai au moyen d'un additif ou de l'utilisation de MAR, les caractéristiques du sol traité répondent aux prescriptions des chapitres concernés (E. 3.4 et E. 3.7).

E. 5.2.4. VERIFICATIONS

Les vérifications de portance s'effectuent par essais à la plaque de 750 cm² ou essais au pénétromètre dynamique léger type CRR ou type PANDA.

E. 5.3. PAIEMENT

E. 5.3.1. TERRASSEMENTS COURANTS

Ce sont les terrassements en déblais et en remblais réalisés au moyen des matériaux en place (terrain naturel).

Le rabattement provisoire de la nappe fait l'objet de postes séparés au mètre suivant E. 1.1.2.

Si une fondation drainante doit être réalisée, elle est payée comme suit:

- pour le terrassement, la mise en œuvre des graviers et les évacuations de matériaux selon le E. 3.2.3 «remplacement de sols impropres»
- pour le tuyau drainant: au mètre linéaire
- pour le géotextile anti-contaminant éventuel: au m² posé.

Le chargement des matériaux excédentaires (non réutilisés) fait l'objet d'un poste de la série E9110 (E9110-C, E9110-D ou E9110-E).

Dans le cas du E9110-E, l'évacuation se fait conformément au D. 2 et fait l'objet de postes de la série D9000.

E. 5.3.1.1. TERRASSEMENTS COURANTS POUR CANALISATIONS, RACCORDEMENTS, REGARDS DE VISITE OU D'APPAREILS, CONDUITES SOUS PRESSION

Les terrassements pour canalisations, raccordements et regards de visite sont payés à la longueur de tranchée, en fonction des diamètres des canalisations et des raccordements, des profondeurs ou des profondeurs moyennes de pose et/ou de conditions particulières d'exécution, suivant les définitions ci-après:

- longueurs: elles sont mesurées suivant le tracé et la pente de la canalisation ou du raccordement, par tronçons limités soit par l'axe des chambres intermédiaires soit par l'axe des canalisations adjacentes soit par l'extrémité du terrassement de la chambre terminale ou de la pièce terminale conformément aux prescriptions du E. 5.1.2.2.5. Pour les raccordements, les longueurs sont mesurées horizontalement.
- profondeurs: elles sont mesurées depuis le niveau du terrain naturel jusqu'au niveau du radier des tuyaux d'égouttage ou raccordements et jusqu'au niveau de pose des canalisations de distribution d'eau, et ce comme dans les différents cas repris ci-dessous. Dans son prix unitaire, l'entrepreneur tient compte de l'épaisseur de la couche de pose et de celle du tuyau.
- Lorsqu'il n'y a pas de modification de niveau (le niveau de projet est le niveau de départ), la profondeur de tranchée est définie à la figure E. 5.3.1.1.a: où P = profondeur de tranchée prise en considération.

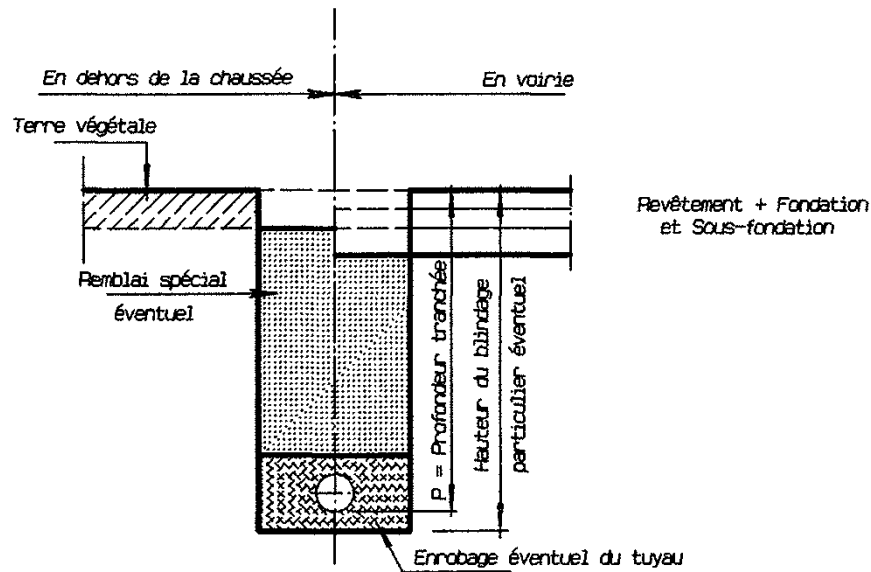


Figure E. 5.3.1.1.a

- Si le niveau de projet est en déblai par rapport au niveau de départ, la profondeur de tranchée est définie à la figure E. 5.3.1.1.b où P = profondeur de tranchée prise en considération.

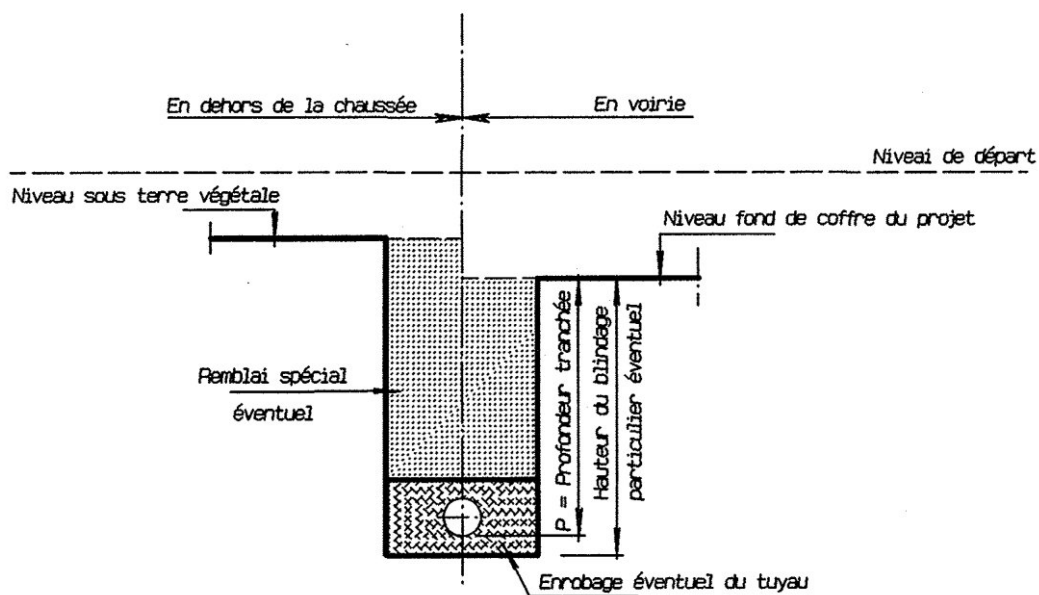


Figure E. 5.3.1.1.b

- Si le niveau de projet est en remblai par rapport au niveau de départ et que la pose du tuyau doit se faire dans une tranchée (pour un calcul structural de tuyau) après avoir fait le remblai général alors la profondeur de tranchée est comme reprise à la figure E. 5.3.1.1.b.
- Si ce tuyau peut être posé lors de la montée du remblai, cette profondeur est alors égale au diamètre nominal du tuyau à poser, comme repris à la figure E. 5.3.1.1.c.

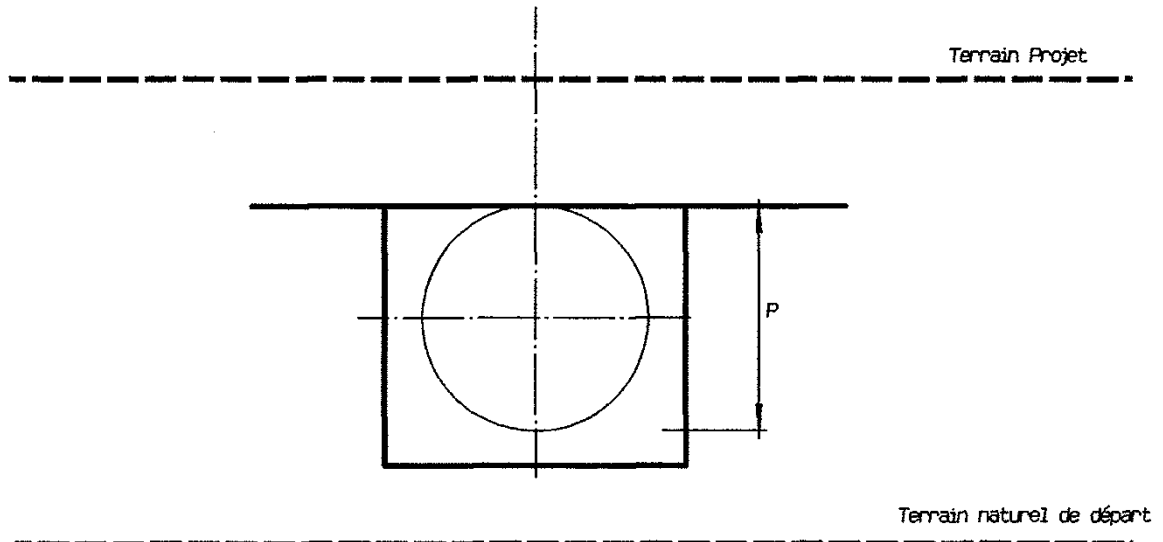


Figure E.5.3.1.1.c

- Profondeur moyenne: elle est définie conventionnellement comme étant la moyenne arithmétique des profondeurs entre 2 chambres de visite.
- Surprofondeur: en cas de surprofondeur imprévue, exécutée dans les mêmes conditions que celles prévues initialement, il est tenu compte d'une longueur conventionnelle supplémentaire (L').

Cette longueur supplémentaire est calculée comme suit:

$$L' = L \cdot a \cdot h/H$$

où L = longueur correspondant à la modification du profil prévu

H = profondeur prévue au plan à l'endroit où la surprofondeur est mesurée.

Pour les surprofondeurs de forme trapézoïdale: a = 1,2 et h = surprofondeur mesurée au droit de L/2.

Pour les surprofondeurs de forme triangulaire: a = 0,6 et h = surprofondeur maximale.

Les terrassements des chambres d'appareils et chambres de visite coulées en place dont les dimensions mesurées dans un plan horizontal et perpendiculairement au sens de la tranchée sont supérieures à 2 m, font l'objet d'un poste séparé. Ils se mesurent sur base d'un volume conventionnel conformément au [E. 5.1.2.2.5](#).

L'évacuation des matériaux non réutilisés se fait conformément au [D. 2](#) et fait l'objet de postes de la série D9000. Le calcul des quantités à porter en compte est établi sur base des dimensions théoriques des tranchées, en tenant compte de l'épaisseur du lit de pose et des éventuelles surprofondeurs dont question ci-dessus.

E. 5.3.1.2. TERRASSEMENTS COURANTS POUR DRAINS

Les terrassements sont payés suivant la longueur des tranchées réalisées et suivant le type de drain.

E. 5.3.1.3. TERRASSEMENTS COURANTS POUR GAINES

Les terrassements sont payés à la longueur des tranchées réalisées.

E. 5.3.2. AUTRES TERRASSEMENTS

E. 5.3.2.1. TERRASSEMENT DE SOLS IMPROPRES AVEC REMPLACEMENT

Le remplacement de sols impropres à constituer le fond de fouille est payé sur base d'un volume conventionnel de tranchée à parois verticales, dont la largeur est égale à celle définie pour les déblais au [E. 5.1.2.2](#), et dont la profondeur est équivalente à la différence de hauteur entre le fond de fouille théorique et le fond de purge atteint pour garantir les capacités minimales de portance.

L'évacuation des matériaux non réutilisés se fait conformément au [D. 2](#) et fait l'objet de postes de la série D9000.

E. 5.3.2.2. TERRASSEMENT AVEC FOURNITURE DE REMBLAIS

Si les déblais ne sont pas conformes aux prescriptions du [C. 2.2](#) ou si les documents du marché prescrivent des matériaux de remblai particuliers, la fourniture des remblais (postes de la série E9130), le déblai excédentaire (postes de la série E9110) et l'évacuation des déblais correspondants (postes de la série D9000) sont payés sur base d'un volume conventionnel de tranchées à parois verticales, dont la largeur est égale à celle définie pour les déblais au [E. 5.1.2.2](#) (déduction faite du volume du ou des tuyaux éventuels présents dans le remblai, y compris leur enrobage).

Cependant, en cas de remplacement de déblais compacts, dont l'extraction est payée selon les prescriptions du [E. 5.3.2.3](#), la fourniture des remblais sera également payée en volume effectif.

Préalablement à l'extraction, le fonctionnaire dirigeant sera averti pour contrôle et approbation.

L'évacuation des déblais se fait conformément au [D. 2](#) et fait l'objet de postes de la série D9000.

E. 5.3.2.3. TERRASSEMENT AVEC EXTRACTION D'ÉLÉMENTS ROCHEUX

Le supplément pour l'extraction d'éléments rocheux ou de massifs de maçonnerie ou de béton faisant partie d'éléments d'au moins 0,500 m³ est payé sur la base du volume effectif du rocher ou du massif désagrégé, limité inférieurement soit par le niveau imposé pour l'appropriation du fond de la tranchée soit par le niveau de fondation des ouvrages à construire.

La fourniture du remblai comprendra son amenée et sa mise en œuvre. Le volume payé est le volume mis en œuvre et compacté.

L'évacuation des matériaux non réutilisés se fait conformément au [D. 2](#) et fait l'objet de postes de la série D9000.

E. 5.3.2.4. TERRASSEMENT AVEC TRAITEMENT DES REMBLAIS

L'additif est payé à la tonne.

Le traitement du matériau est payé au m³ de matériaux traités mis en œuvre.

E. 5.3.3. BLINDAGES PARTICULIERS

Par blindage particulier, on entend:

- les blindages à glissières (panneaux coulissants, caissons-palfeuilles)
- les palplanches récupérables ou perdues (y compris le recépage)
- les prédalles en béton et poutrelles.

Ces blindages sont utilisés dans le cas de terrains peu stables ou d'encombrement particulier et font l'objet d'un poste séparé du métré.

Une note de calcul de stabilité est fournie pour approbation 15 jours avant le démarrage des travaux.

Les blindages particuliers sont payés au mètre carré de paroi blindée, calculé sur base de la hauteur entre le niveau supérieur de la tranchée et le fond de fouille.

Le prix comprend l'étude de stabilité du blindage, la fourniture, la mise en œuvre, les accessoires (butons, tirants, protections, fiches d'ancrage, ...) et l'enlèvement éventuel du blindage particulier.



CAHIER DES CHARGES TYPE

QUALIROUTES

approuvé par le Gouvernement wallon en date du 20 juillet 2011

CHAPITRE F

SOUS-FONDACTIONS ET FONDACTIONS

Édition du 01/07/2018

TABLE DES MATIERES

Pages

| | |
|--|-----------|
| F. 1. TRAVAUX PRELIMINAIRES..... | 1 |
| F. 2. TRAVAUX PREALABLES | 1 |
| F. 2.1. POSE D'UNE GEOGRILLE OU D'UN GEOTEXTILE..... | 1 |
| F. 2.2. FOND DE COFFRE | 2 |
| F. 2.3. TRAITEMENT DU FOND DE COFFRE AU MOYEN D'UN ADDITIF | 3 |
| F. 2.4. REMPLACEMENT DE SOLS IMPROPRES A CONSTITUER LE FOND DE COFFRE | 6 |
| F. 3. SOUS-FONDTIONS | 7 |
| F. 3.1. DESCRIPTION..... | 7 |
| F. 3.2. CLAUSES TECHNIQUES..... | 8 |
| F. 3.3. MISE EN SERVICE..... | 11 |
| F. 3.4. VERIFICATIONS..... | 11 |
| F. 3.5. PAIEMENT | 13 |
| F. 4. FONDATIONS..... | 13 |
| F. 4.1. TRAVAUX PREALABLES: REPROFILAGE D'UNE SOUS-FONDATION OU D'UNE FONDATION PREEXISTANTE..... | 13 |
| F. 4.2. FONDATION EN EMPIERREMENT | 14 |
| F. 4.3. FONDATION EN SABLE-CIMENT | 19 |
| F. 4.4. FONDATION EN SABLE-LAITIER..... | 22 |
| F. 4.5. FONDATION EN BETON MAIGRE | 24 |
| F. 4.6. FONDATION EN BETON MAIGRE POREUX..... | 27 |
| F. 4.7. FONDATION EN BETON SEC COMPACTE (BSC)..... | 30 |
| F. 4.8. RETRAITEMENT DE CHAUSSEES EXISTANTES AU MOYEN DE CIMENT | 33 |
| F. 4.9. FONDATIONS EN PRODUITS DE SCALPAGE TRAITES | 38 |
| F. 4.10. FONDATION EN GRAVE-BITUME..... | 40 |

F. 1. TRAVAUX PRELIMINAIRES

Préalablement à la mise en œuvre d'un géotextile ou de la sous-fondation, toute irrégularité du fond du coffre qui dépasse les tolérances admises au [E. 3.3.3](#) est nivelée et recompaquée.

Une estimation de la portance du fond de coffre peut être réalisée par le passage d'un essieu de minimum 11 tonnes.

En cas de déformation visible, la portance du fond de coffre est contrôlée conformément au [E. 3.3.3.1](#). Le fond de coffre est débarrassé de toute trace d'eau stagnante et de matériaux indésirables.

Ces opérations constituent une charge d'entreprise.

F. 2. TRAVAUX PREALABLES

Les travaux préalables peuvent comprendre les travaux suivants:

- la pose d'un géotextile de protection (anticontaminant) ([F. 2.1.1](#))
- la pose d'une géogrille de renforcement ([F. 2.1.2](#))
- le compactage du fond de coffre ([F. 2.2](#))
- le traitement du fond de coffre au moyen d'un additif ([F. 2.3](#))
- le remplacement de terrains impropres à constituer le fond de coffre ([F. 2.4](#)).

F. 2.1. POSE D'UNE GEOGRILLE OU D'UN GEOTEXTILE

F. 2.1.1. POSE D'UN GEOTEXTILE ANTICONTAMINANT

F. 2.1.1.1. DESCRIPTION

La pose d'un géotextile anticontaminant avant la mise en œuvre de la sous-fondation a pour but d'éviter la remontée d'éléments fins dans la sous-fondation, de séparer les couches et de garantir une filtration.

F. 2.1.1.2. CLAUSES TECHNIQUES

Les géotextiles répondent au [C. 25](#).

Les géotextiles doivent être posés à plat, sans dépressions, plis ou autres inégalités similaires. Les bandes de géotextile sont posées avec un recouvrement minimal de 50 cm.

Toute circulation sur le géotextile est interdite avant la mise en œuvre de la sous-fondation granulaire afin d'éviter tout endommagement du géotextile.

Le géotextile doit être recouvert par la couche de sous-fondation dans un délai qui n'excède pas le délai maximum déclaré par le fournisseur ni 30 jours calendrier.

F. 2.1.1.3. VERIFICATIONS ET PAIEMENT

Les vérifications portent sur la conformité du géotextile et sur le respect de la pose et des recouvrements. Le paiement s'effectue sur base de la surface mise en œuvre hors recouvrement.

F. 2.1.2. POSE D'UNE GEOGRILLE DE RENFORCEMENT

F. 2.1.2.1. PREAMBULE

Cette technique de renforcement est utilisée lorsque le sol est insuffisamment portant ($7\text{MPa} \leq M1 \leq 17\text{MPa}$).

En dessous de 7 MPa, il y a lieu d'utiliser une autre technique: [F. 2.3](#) ou [F. 2.4](#).

F. 2.1.2.2. DESCRIPTION

La pose d'une géogridde de renforcement a pour but d'augmenter significativement la portance pendant le chantier et la durée de vie de la route à long terme. Cette géogridde de renforcement s'utilise en combinaison avec un géotextile anticontaminant et avec une couche de 40 cm d'épaisseur de matériau de fondation non liée. Cette couche d'empierrement peut être considérée comme une sous-fondation.

Une géogridde est toujours posée en combinaison avec un géotextile anticontaminant. Ce géotextile est placé sous la géogridde.

F. 2.1.2.3. CLAUSES TECHNIQUES

Les géogrilles sont conformes aux prescriptions du [C. 27.3](#).

Les bandes de géotextile répondent aux prescriptions du [C. 25.2.1](#).

Elles doivent être posées à plat, sans dépressions, plis ou autres inégalités similaires. Elles sont en principe posées parallèlement à l'axe longitudinal de la route et avec un recouvrement minimal de 50 cm. Les documents du marché prescrivent le cas échéant une autre pose et un autre recouvrement.

Toute circulation sur la géogridde est interdite avant la mise en œuvre de la sous-fondation granulaire afin d'éviter tout endommagement.

La géogridde est recouverte par la couche de sous-fondation dans un délai qui n'excède pas le délai maximum déclaré par le fournisseur ni 30 jours calendrier.

F. 2.1.2.4. VERIFICATIONS ET PAIEMENT

Les vérifications portent sur:

- la conformité de la géogridde
- la pose et les recouvrements.

Le paiement s'effectue pour la géogridde de renforcement sur base de la surface mise en œuvre hors recouvrement.

F. 2.2. FOND DE COFFRE

F. 2.2.1. CLAUSES TECHNIQUES

L'entrepreneur prend toutes les dispositions pour maintenir la portance du sol. La restitution éventuelle de la portance naturelle, par compactage, est une charge d'entreprise.

Si la portance ne peut être atteinte par suite des caractéristiques du sol, l'entrepreneur en avertit le fonctionnaire dirigeant qui décide des mesures à prendre.

F. 2.2.2. SPECIFICATIONS

La compacité ou portance du fond de coffre répond aux prescriptions du [E. 3.3.3.1](#).

F. 2.2.3. VERIFICATIONS ET PAIEMENT

La conformité aux critères retenus de compacité ou de portance est vérifiée par les essais appropriés. De commun accord, le fonctionnaire dirigeant et l'entrepreneur déterminent le nombre et l'emplacement des essais à réaliser.

Le paiement de la préparation du fond de coffre s'effectue sur base de la surface compactée.

F. 2.3. TRAITEMENT DU FOND DE COFFRE AU MOYEN D'UN ADDITIF

F. 2.3.1. DESCRIPTION

Le traitement du fond de coffre au moyen d'un additif a pour but, soit d'améliorer, soit de stabiliser le sol en place.

- L'amélioration du sol du fond de coffre est envisagée lorsque sa portance n'est pas satisfaisante. Il s'agit d'un traitement in situ au moyen d'un liant dans le but d'améliorer les conditions de mise en œuvre et de compactage du fond de coffre.
- La stabilisation du fond de coffre par un traitement de sol peut être envisagée dans des conditions favorables de drainage. Le sol traité est alors considéré comme une sous-fondation et répond au [F. 3.2.2.](#)

F. 2.3.2. CLAUSES TECHNIQUES

Les clauses techniques concernent l'amélioration du fond de coffre.

Le traitement des sols dans le but d'une amélioration du fond de coffre est semblable au traitement en remblai. Le [E. 3.4](#) est d'application, à l'exception de l'étude de formulation et vérification.

F. 2.3.2.1. MATERIAUX ET ETUDE DE FORMULATION

L'additif utilisé est:

- du ciment: [C. 8](#)
- de la chaux: [C. 9.2.1](#)
- du liant hydraulique routier: [C. 10.1](#)
- des fines de scories: [C. 10.2.](#)

L'étude de formulation comprendra au minimum les tests suivants:

Pour différents dosages en liant:

- courbe Proctor (densité sèche en fonction de la teneur en eau; OPN: Proctor Normal)
- CBR (pour les teneurs en eau susceptibles d'être rencontrées lors de l'exécution)
- IPI et CBR_{4j immersion} (pour les teneurs en eau susceptibles d'être rencontrées lors de l'exécution).

Sur base des résultats d'essais, le dosage en liant est déterminé pour garantir un CBR de 20 %, en fonction de la teneur en eau du jour mesurée sur site.

Le sol traité répond aux prescriptions suivantes.

| Caractéristique | Prescription | Commentaires |
|-------------------|--------------|--------------|
| CBR | ≥ 20 % | - |
| Portance à terme: | ≥ 1(*) | - |

| Caractéristique | Prescription | Commentaires |
|-----------------------------------|--------------|--------------|
| CBR _{4j} immersion / IPI | | |

(*) Le critère ne s'applique pas pour les valeurs IPI élevées (> 40 %).

Cette étude étant un outil d'exécution est à charge de l'entrepreneur.

F. 2.3.2.2. EXECUTION

F. 2.3.2.2.1. EPANDAGE

Le sol est scarifié sur une épaisseur maximale de 30 cm et l'additif est épandu mécaniquement de manière uniforme. La répartition du liant ne s'écarte pas de plus de 20 % du dosage fixé.

Cette régularité du dosage est obtenue indépendamment de la vitesse des engins.

Les engins d'épandage sont pourvus de dispositifs spéciaux pour réduire au maximum la production de poussières.

F. 2.3.2.2.2. MALAXAGE, COMPACTAGE ET NIVELLEMENT

Le malaxage s'exécute par bandes longitudinales successives. Chaque bande recouvre la précédente sur une largeur minimale de 10 cm. Le malaxage réalise un mélange homogène. La section traitée présente une structure uniforme sur toute l'épaisseur. La couche traitée est compactée.

Si la portance imposée n'est pas atteinte, le fond de coffre est recompacté (en cas d'utilisation de chaux) ou remplacé et compacté (en cas d'utilisation de ciment).

F. 2.3.2.3. PRESCRIPTIONS COMPLEMENTAIRES POUR LES MATERIAUX TRAITES A LA CHAUX

F. 2.3.2.3.1. MALAXAGE

Le délai entre le malaxage et le compactage est compris entre 2 et 4 heures en cas d'utilisation de chaux vive.

F. 2.3.2.3.2. CONDITIONS METEOROLOGIQUES

En cas de vent fort, de pluie persistante ou lorsque la température du sol à traiter est inférieure à 4 °C, le traitement de sol est interrompu.

En cas de gel, les couches éventuellement décompactées lors du dégel sont recompactées au degré imposé; les matériaux éventuellement détremés sont retraités.

En cas de pluie soudaine intervenant en cours d'exécution, l'épandage est interrompu. Un premier malaxage et un lissage des surfaces déjà traitées sont effectués. A la reprise des travaux, le malaxage est achevé, avec épandage complémentaire d'additif, rendu nécessaire par la nouvelle teneur en eau. Les sols, dont le traitement n'a pas été entamé avant arrêt des travaux, le sont avec des dosages compatibles avec leur teneur réelle en eau.

F. 2.3.2.3.3. PROTECTION DES COUCHES TRAITÉES

Si, pour des raisons d'organisation de chantier ou de conditions climatologiques, il n'est pas possible de poursuivre immédiatement les travaux des couches complémentaires de la structure routière, la surface du sol traité doit être protégée contre les effets d'humidification et d'assèchement.

La protection consiste en l'application, au plus tard en fin de journée, d'une émulsion de bitume à raison de 0,7 l/m², suivie éventuellement d'un sablage (sable C. 3.4.2) à raison de 3 kg/m².

F. 2.3.2.4. PRESCRIPTIONS COMPLEMENTAIRES POUR MATERIAUX TRAITES AU CIMENT OU AVEC UN LIANT HYDRAULIQUE ROUTIER

F. 2.3.2.4.1. EPANDAGE

Pour des tronçons limités où l'épandage mécanique est impossible, le fonctionnaire dirigeant peut autoriser la mise en œuvre de ciment en sacs répartis uniformément sur la surface à traiter. Les sacs sont crevés et vidés en place; l'épandage se fait à la pelle et au râteau.

F. 2.3.2.4.2. MALAXAGE

Le délai entre le malaxage et le compactage est de 2 heures au maximum pour le ciment et conforme aux prescriptions du fournisseur pour les liants hydrauliques routiers.

F. 2.3.2.4.3. PROTECTION

La protection contre la dessiccation des matériaux traités au ciment s'effectue en deux phases:

- la première phase consiste en un arrosage modéré à l'eau (sans ruissellement) de la surface du matériau traité; cet arrosage s'effectue immédiatement après le dernier passage du ou des engins de compactage
- la seconde phase s'effectue au plus tard en fin de journée; elle consiste en l'application:
 - d'une émulsion de bitume C60B1 conforme au [C. 12.8](#), à raison de 0,7 l/m²
 - d'un épandage de sable conforme au [C. 3.4.2](#), à raison de 3 kg/m².

Pour les sols, les empièvements, les sables stabilisés au ciment ainsi que pour les fondations des trottoirs et des éléments linéaires, cette protection peut être remplacée par la pose de toute autre membrane étanche pendant 72 heures.

La protection contre le gel est assurée efficacement pendant 7 jours après la mise en œuvre du matériau traité au ciment. La température au niveau supérieur de la couche traitée ne peut descendre en dessous de 1 °C. En cas d'utilisation d'accélérateur de prise et/ou de durcissement, le § 5.2.7. de la NBN EN 206-1 est d'application.

F. 2.3.2.4.4. CONDITIONS METEOROLOGIQUES

En cas de vent fort, de pluie persistante ou lorsque la température de l'air mesurée sous abri, à 1,5 m du sol, est inférieure à 1 °C à 8 heures du matin ou inférieure ou égale à -3 °C durant la nuit, le traitement de sol est interrompu.

En cas de gel, le recomptage des couches éventuellement décompactées lors du dégel est interdit.

En cas de pluie soudaine amenant le matériau traité à une teneur en eau située au-delà de la limite autorisée dans l'étude préalable, l'épandage est interrompu. Le malaxage et le compactage des surfaces où le ciment a été épandu sont effectués. La reprise du traitement se fait en accord avec le fonctionnaire dirigeant.

F. 2.3.2.5. PRESCRIPTIONS COMPLEMENTAIRES POUR TRAVAUX EN SITE SENSIBLE

Les prescriptions du [E. 3.4.3.1.1.3.7](#) sont d'application.

F. 2.3.3. SPECIFICATIONS

La compacité ou portance du fond de coffre répond au [E. 3.3.3.1](#). Elle est mesurée avant la prise du liant spécifiée sur la fiche technique de ce dernier.

F. 2.3.4. VERIFICATIONS

Sont contrôlés en cours d'exécution:

- l'épaisseur de la couche traitée
- le temps s'écoulant entre le malaxage et le compactage
- le respect des prescriptions d'exécution complémentaires (conditions météorologiques, épandage, malaxage, protection contre la dessiccation).
- granulométrie et vitesse d'hydratation de la chaux
- le respect de la géométrie selon le [E. 3.3.3.2](#).

Pour les vérifications a posteriori, la portance est contrôlée conformément au critère du fond de coffre du [E. 3.3.3.1](#). Le fonctionnaire dirigeant détermine le nombre et l'emplacement des essais à réaliser.

F. 2.3.5. PAIEMENT

Pour les chantiers de traitement où l'on ne dispose pas d'une étude de sol, le traitement est payé sur base du volume de terres traitées.

Le liant est payé de la manière suivante:

- la chaux est payée à la tonne. La quantité présumée est estimée sur base de 2 % de chaux par tonne de terre traitée. L'étude simplifiée permet de justifier l'écart éventuel entre ce qui est mis en œuvre sur chantier et les 2 %
- le ciment est payé à la tonne. La quantité présumée est estimée sur base de 5 % de ciment par tonne de terre traitée. L'étude simplifiée permet de justifier l'écart éventuel entre ce qui est mis en œuvre sur chantier et les 5 %.

Le traitement du remblai (installation du matériel, traitement, enlèvement du matériel et supplément pour le traitement de chaux et de ciment) se fait sur base des postes correspondants détaillés dans le CPN.

La protection est incluse dans le prix du traitement.

Pour les chantiers où l'on dispose de l'étude de sol, le traitement est payé sur base du volume de terres traité pour une teneur en eau de référence.

Ce poste comprend la fourniture du liant et le travail nécessaire pour le traitement des terres supposées à la teneur en eau de référence, mentionnée dans les documents du marché.

Un supplément, payé par m³ de terre traité, est porté en compte par pour-cent de teneur en eau naturelle supérieure à la teneur en eau de référence.

La teneur en eau naturelle des terres est mesurée quotidiennement sur chantier.

Ce supplément inclut la surconsommation de liant due au l'augmentation de la teneur en eau.

Les travaux en site sensible font l'objet de postes séparés du métré.

F. 2.4. REMPLACEMENT DE SOLS IMPROPRES A CONSTITUER LE FOND DE COFFRE

F. 2.4.1. DESCRIPTION

Remplacement de sols impropres par des matériaux susceptibles de fournir la portance désirée.

F. 2.4.2. CLAUSES TECHNIQUES

Les matériaux de remplacement répondent au [F. 3.1.1](#).

L'épaisseur du terrain impropre à remplacer est déterminée par le fonctionnaire dirigeant sur base des spécifications ci-dessous.

F. 2.4.3. SPECIFICATIONS

La compacité ou portance du fond de fouille répond au [E. 3.3.3.1.](#)

F. 2.4.4. VERIFICATIONS

Les contrôles d'exécution portent sur l'épaisseur du terrain à remplacer.

La conformité aux critères retenus de compacité ou de portance est vérifiée par les essais appropriés. Le fonctionnaire dirigeant détermine le nombre et l'emplacement des essais à réaliser.

F. 2.4.5. PAIEMENT

Le paiement s'effectue sur base du volume de terres remplacé. L'excavation des déblais, la fourniture des matériaux de remplacement et la réalisation des remblais sont comprises dans ce prix.

L'évacuation des matériaux non réutilisés se fait conformément au [D. 2](#) et fait l'objet de postes de la série D9000.

F. 3. SOUS-FONDTIONS

F. 3.1. DESCRIPTION

F. 3.1.1. SOUS-FONDTIONS DE TYPE GRANULAIRE

La sous-fondation de type granulaire appartient à l'un des 3 types suivants **et répond aux spécifications reprises au [F. 3.2.1.3](#)**:

- ~~— type 1: en sable; les 10 cm supérieurs peuvent être un mélange discontinu de gravillons et de sable~~
- ~~— type 2: graves ou mélange de graves, de gravillons, de sable et de fines (particules inférieures à 0,063 mm)~~
- ~~— type 4: couche de pierrailles d'origine naturelle 20/125 fermée en partie supérieure (8 cm) au moyen d'un empierrement discontinu de type III E conforme au [F. 4.2.1.3](#).~~

| Type | Constituants | Taille maximale des plus gros éléments (mm) | Épaisseur d'une couche élémentaire (cm) |
|------|--|---|---|
| 1 | Graves ou mélange discontinu de graves, de gravillons, de sables et de fines (particules inférieures à 0,063 mm) | 63 | De 10 à 30 |
| 2 | Graves ou mélange de graves, de gravillons, de sables et de fines (particules inférieures à 0,063 mm) | 125 | De 20 à 30 |
| 4 | Couche inférieure: mélange de gravillons d'origine naturelle ou recyclés (1). Les granulats artificiels sont exclus. | 125 | De 20 à 30 |
| | Couche supérieure: empierrement discontinu (couche de finition) de type III E conforme au F. 4.2.1. | --- | 8 |

(d'application à partir du 01/01/2018) (d'application à partir du 01/07/2018)

(1) Pour les granulats recyclés, l'essai gel-dégel selon la NBN EN 1367-1 est réalisé sur la fraction 32/63 (d'application à partir du 01/07/2018).

F. 3.1.2. SOUS-FONDATIONS OBTENUES PAR TRAITEMENT DU SOL EN PLACE

La stabilisation du sol pour la couche de sous-fondation a pour but d'assurer la traficabilité de la couche, l'obtention des degrés de compactage visés, une portance élevée et une durabilité de cette portance dans le temps sous l'influence de l'eau et du gel.

La stabilisation du sol pour la couche de sous-fondation peut être envisagée dans des conditions favorables de drainage. Un drainage de la plate-forme doit être assuré avant le traitement.

F. 3.2. CLAUSES TECHNIQUES

F. 3.2.1. SOUS-FONDATIONS DE TYPE GRANULAIRE

F. 3.2.1.1. MATERIAUX

Les sous-fondations de type granulaire sont constituées soit de mélanges granulaires et d'eau, soit de graves et d'eau.

Ils répondent aux prescriptions du chapitre C les concernant:

Les constituants des sous-fondations de type granulaire répondent aux spécifications du chapitre C les concernant:

- eau: C. 1
- sable: C. 3.4.2
- gravillons: C. 4.4.1
- graves: C. 5.4.1.

Les sous-fondations de type granulaire répondent aux spécifications du F. 3.1.1. et du F. 3.2.1.3.1. (d'application à partir du 01/01/2018).

F. 3.2.1.2. EXECUTION

Le document de référence QUALIROUTES-A-1 "Mise en place d'un système de gestion de la qualité lors de l'exécution des marchés de travaux" et le document QUALIROUTES-A-1/6 "Complément au document de référence QUALIROUTES-A-1 pour sous-fondation de type granulaire" sont d'application pour les sous-fondations de plus de 1000 m² (d'application à partir du 01/01/2018).

Les matériaux sont épandus par couches élémentaires et compactés mécaniquement. L'épaisseur des couches élémentaires est de 30 cm maximum et ne peut être inférieure à 1,5 fois la dimension maximale (D) des granules des plus gros éléments. Ces épaisseurs minimales et maximales des couches élémentaires sont mentionnées dans le tableau F. 3.1.1.

Si une ségrégation des matériaux est constatée au cours de l'épandage, ceux-ci sont à nouveau mélangés.

L'arrosage éventuel des matériaux se fait pendant les opérations, de façon à obtenir une teneur en eau homogène et optimale.

Lorsque les niveaux réalisés ne correspondent pas aux niveaux prescrits ou lorsque les tolérances autorisées sont dépassées, la sous-fondation est rectifiée et recompaquée. (d'application à partir du 01/01/2018).

F. 3.2.1.3. SPECIFICATIONS

F. 3.2.1.3.1. GRANULARITE

L'entrepreneur fournit, au moins quinze jours avant le début des travaux:

- les fiches techniques des composants (sable, gravillons et graves)
- la courbe granulométrique du mélange.

En cas d'utilisation d'un mélange discontinu pour les 10 cm supérieurs de la sous-fondation de type 1, les prescriptions suivantes sont d'application:

La sous-fondation de type 1 répond aux prescriptions suivantes :

| Tamis (mm) | Passant (%) |
|------------|-------------|
| 63 | 100 |
| 31,5 | 30 à 100 |
| 2 | 20 à 50 |
| 0,063 | 0 à 7 |

La sous-fondation de type 2 répond aux prescriptions suivantes:

| Tamis (mm) | Passant (%) |
|------------|-------------|
| 125 | 100 |
| 80 | 70 à 100 |
| 20 | 30 à 70 |
| 2 | 15 à 60 |
| 0,063 | 0 à 7 |

| Tamis (mm) | Passant (%) |
|------------|-------------|
| 125 | 100 |
| 80 | 70 à 100 |
| 63 | 70 à 99 |
| 31,5 | 50 à 90 |
| 20 | 30 à 70 |
| 2 | 15 à 50 |
| 0,063 | 0 à 7 |

La couche inférieure de la sous-fondation de type 4 répond aux prescriptions suivantes:

| Tamis (mm) | Passant (%) |
|------------|-------------|
| 125 | 100 |
| 80 | 50 à 70 |
| 20 | 0 à 3 |

F. 3.2.1.3.2. PORTANCE

Le coefficient de compressibilité M_1 est égal ou supérieur à 35 MPa (droite OC, voir Fig. E. 3.3.3.1a ou 1b).

Dans le cas de terre-plein ou de zones d'immobilisation (en-dehors de la chaussée), si l'épaisseur prescrite de la couche contrôlée est inférieure à 20 cm (de par le choix du fonctionnaire dirigeant), la valeur minimale de 35 MPa à obtenir peut être réévaluée en fonction de l'épaisseur de la couche testée et des caractéristiques du fond de coffre ($M_1 \geq 17$ MPa) selon la formule de Palmer et Barber. Le résultat de ce calcul est soumis à l'approbation du fonctionnaire dirigeant.

F. 3.2.1.3.3. NIVEAU DE SURFACE

Les niveaux de surface de la sous-fondation respectent les profils en long et en travers prescrits. Des tolérances locales de 2 cm sont admises pour autant qu'elles soient compatibles avec les tolérances en moins des couches sus-jacentes.

F. 3.2.1.3.4. REGULARITE DE SURFACE

Les irrégularités de surface ne peuvent dépasser 2 cm.

F. 3.2.1.3.5. EPAISSEUR

La tolérance maximum sur l'épaisseur nominale de la sous-fondation est de 10 % (en plus ou en moins) sur les épaisseurs individuelles et l'épaisseur moyenne est supérieure ou égale à l'épaisseur nominale.

F. 3.2.2. SOUS-FONDATEMENTS OBTENUES PAR TRAITEMENT DU SOL EN PLACE

F. 3.2.2.1. MATERIAUX ET ETUDE DE FORMULATION

L'additif ou les additifs utilisés répondent aux prescriptions du chapitre C les concernant:

- ciment: [C. 8](#)
- chaux: [C. 9.2.1](#)
- liant hydraulique routier: [C. 10.1](#).

L'étude de formulation comprendra au minimum les tests suivants:

Pour différents dosages en liant:

- courbe Proctor (densité sèche en fonction de la teneur en eau OPN: Proctor Normal)
- CBR (pour les teneurs en eau susceptibles d'être rencontrées lors de l'exécution)
- IPI et CBR_{4j immersion} (pour les teneurs en eau susceptibles d'être rencontrées lors de l'exécution)
- résistance à la compression simple Rc à 3, 7, 28 et 60 jours
- résistance à la compression simple Rc pour 28 jours suivis de 32 jours d'immersion
- résistance à la traction indirecte Rit à 28, 60 et 90 jours.

Sur base des résultats d'essais, il sera possible de déterminer le dosage nécessaire pour garantir:

- IPI et CBR_{4j immersion} (pour les teneurs en eau susceptibles d'être rencontrées lors de l'exécution).
- la résistance à la compression en immersion
- la résistance au gel.

Le sol traité répond aux prescriptions suivantes.

| Caractéristique | Prescription | Commentaires |
|---|------------------------------------|--------------|
| CBR | ≥ 20 % | - |
| Résistance à la compression simple Rc 28 + 32 / Rc 60 | > 0.8 si MB ≤ 6 > 0.6 si MB > 6 | - |
| Résistance "au gel" du sol traité | Rc 60 > 2,5 MPa si chaux seule | - |
| | R _{it} 60 > 0,25 MPa | |

Cette étude étant un outil d'exécution est à charge de l'entrepreneur.

F. 3.2.2.2. EXECUTION

Les prescriptions du [F. 2.3.2.2](#) à [F.2 .3.2.4](#) sont d'application.

F. 3.2.2.3. SPECIFICATIONS

Les spécifications du [F. 3.2.1.3.2](#) à [F. 3.2.1.3.5](#) sont d'application. La portance est mesurée avant la prise du liant spécifiée sur la fiche technique de ce dernier.

F. 3.3. MISE EN SERVICE

Toute circulation est interdite sur le sol stabilisé pendant une période de 7 jours qui suit la mise en œuvre.

F. 3.4. VERIFICATIONS

F. 3.4.1. RECEPTION TECHNIQUE PREALABLE DU MELANGE DU MATERIAU DES SOUS-FONDATION DE TYPE GRANULAIRE

Dans le respect des délais prévus au chapitre A, l'adjudicataire fournit au pouvoir adjudicateur, minimum 15 jours avant la réception, les documents suivants:

- pour chaque granulat, le certificat CE2+ de l'unité de production, la DoP et la fiche technique, tels que définis au C. 3.4.2.3 pour les sables, C. 4.4.1.3 pour les gravillons et C. 5.4.1.3 pour les graves ;
- pour le mélange, la courbe granulométrique du mélange envisagé.

(d'application à partir du 01/01/2018)

F. 3.4.1.1. ~~CONTROLE DES FICHES TECHNIQUES~~ RECEPTION DOCUMENTAIRE DES CONSTITUANTS

~~Pour les sables, le contrôle de la fiche technique porte sur l'attestation de conformité (système 2+), sur la nature et l'origine, sur les caractéristiques de granularité et sur les spécifications (teneur en fines, qualité des fines et autres spécifications) conformément au C. 3.4.2.~~

~~Pour les gravillons, le contrôle de la fiche technique porte sur l'attestation de conformité (système 2+), sur la nature et l'origine, sur les caractéristiques de granularité et sur les spécifications (teneur en fines, résistance à l'usure, résistance à la fragmentation, sensibilité au gel-dégel, stabilité volumique et autres spécifications) conformément au C. 4.4.1.~~

~~Pour les graves, le contrôle de la fiche technique porte sur l'attestation de conformité (système 2+), sur la nature et l'origine, sur les caractéristiques de granularité et sur les spécifications (teneur en fines, qualité des fines, résistance à l'usure, résistance à la fragmentation, sensibilité au gel-dégel, stabilité volumique et autres spécifications) conformément au C. 5.4.1.~~

Pour chaque granulat entrant dans la composition de la sous-fondation de type granulaire, le pouvoir adjudicateur vérifie la conformité des éléments déclarés sur les documents précités aux spécifications reprises aux:

- C. 3.4.2 pour les sables
- C. 4.4.1 pour les gravillons
- C. 5.4.1 pour les graves.

Pour un mélange en contact avec des matériaux stabilisés aux liants hydrauliques, le sable doit répondre aux spécifications du C. 3.4.3.

(d'application à partir du 01/01/2018)

F. 3.4.1.2. CONTROLE DU MELANGE MATERIAU DE SOUS-FONDATION

~~Pour les mélanges ne relevant pas d'un système d'attestation de conformité, les essais suivants sont réalisés sur le mélange lors de la réception technique préalable:~~

- ~~— courbe granulométrique~~
- ~~— teneur en fines~~
- ~~— qualité des fines.~~

~~Les matériaux dont $D > 63$ mm n'étant pas couverts par le marquage CE, répondent aux exigences du C. 5.4.1.2.3. La fréquence minimale des essais est reprise au C. 5.4.1.3.2.~~

~~La courbe granulométrique est conforme au F. 3.2.1.3.1.~~

Les teneurs en fines et qualité des fines sont conformes au [C. 5.4.1.2.3.](#)

Les sous-fondations de type granulaire disposent d'un marquage CE2+, conforme à la NBN EN 13242, à l'exception des cas suivants:

- couche inférieure de la sous-fondation de type 4
- fabrication du matériau de sous-fondation sur chantier par l'adjudicataire à partir de matériaux issus du chantier
- mélange non couvert par un marquage CE2+, réalisé en unité de production malgré le fait que les granulats eux-mêmes soient porteurs du marquage CE2+.

Lorsque la sous-fondation de type granulaire ne dispose pas d'un marquage CE2+, la conformité de l'ensemble des caractéristiques spécifiées au C.5.4.1 (graves) ou C.4.4.1 (gravillons) ainsi qu'au F.3.1.1 et au F. 3.2.1.3.1 est vérifiée.

Néanmoins, dans le troisième cas, seules les caractéristiques spécifiées au chapitre F sont vérifiées par des essais.

(d'application à partir du 01/01/2018)

Les essais (caractéristiques et fréquences) ci-après sont réalisés à charge de l'adjudicataire en vue d'une réception technique préalable des matériaux à mettre en œuvre.

| Caractéristique | Fréquence d'essai | Commentaires |
|---|---|--|
| Granularité et teneur en fines | 1/1000 t avec au moins 1/chantier | |
| Qualité des fines (MB) | 1/1000 t avec au moins 1/chantier | |
| Résistance à l'usure (micro-Deval) | 1/chantier | — |
| Résistance à la fragmentation (Los Angeles) | 1/chantier | — |
| Sensibilité au gel-dégel | 1/chantier | — |
| Sulfate soluble dans l'eau | 1/chantier | Uniquement pour les matériaux recyclés en contact avec une couche contenant un liant hydraulique |
| Stabilité volumique | 1/chantier | Pour les graves et gravillons recyclés et artificiels |
| Autres caractéristiques spécifiques (C. 4.3.1. , C. 4.3.4. , C. 4.3.5. , C. 4.3.8. , C. 4.3.13. et C. 4.3.15) | 1/1000 t avec au moins 1/chantier | |
| Autres caractéristiques pour applications spéciales | A préciser dans les documents du marché | — |

NOTE: Lorsque la nature des matériaux issus du chantier semble visuellement variable, ceux-ci sont subdivisés en lot de nature homogène et les caractéristiques sont vérifiées sur chaque lot. Les fréquences d'essais sont applicables à chaque lot.

Lorsque le matériau dispose d'un marquage CE2+, le pouvoir adjudicateur peut toujours vérifier à ses frais la conformité de tout ou partie des caractéristiques couvertes par ce marquage CE et spécifiées dans les documents du marché.

(d'application à partir du 01/01/2018)

F. 3.4.2. CONTROLES EN COURS D'EXECUTION

Sont contrôlés en cours d'exécution:

- la propreté de la couche de pose
- l'épaisseur des couches mises en œuvre

- l'homogénéité des matériaux épandus
- le niveau de surface (vérifié par opérations topographiques)
- la protection contre la dessiccation pour les mélanges contenant des liants hydrauliques
- la régularité de surface (vérifiée à la règle de 3 m)
- la portance (vérifiée à l'essai à la plaque).

F. 3.4.3. CONTROLES APRES EXECUTION

Sont contrôlés après exécution:

- les niveaux de surface
- la régularité de surface
- l'épaisseur.

Lorsque l'épaisseur n'est pas contrôlée en permanence durant l'exécution, un contrôle a posteriori de l'épaisseur de la sous-fondation est effectué par sondages à des endroits choisis aléatoirement sur chantier.

F. 3.5. PAIEMENT

F. 3.5.1. SOUS-FONDTIONS DE TYPE GRANULAIRE

Pour les sous-fondations à épaisseur constante, le paiement s'effectue sur base de la surface exécutée. Pour les sous-fondations à épaisseur variable, le paiement s'effectue sur base du volume des couches de sous-fondation réalisées.

Les surfaces des trappillons ou autres appareils ne sont pas déduites.

Pour les sous-fondations de type 4, le paiement s'effectue sur base de la surface exécutée ou sur base du volume de sous-fondation réalisé. Le coût des opérations relatives à la pénétration de la couche d'empierrement de type III E dans la couche en matériaux 20/125 est compris dans le poste.

F. 3.5.2. SOUS-FONDTIONS OBTENUES PAR TRAITEMENT DU SOL EN PLACE

Le traitement est payé sur base du volume de terres traité pour une teneur en eau de référence. Ce poste comprend la fourniture du liant et le travail nécessaire pour le traitement des terres supposées à la teneur en eau de référence, mentionnée dans les documents du marché. Un supplément, payé par m³ de terre traité, est porté en compte par pour-cent de teneur en eau naturelle supérieur à la teneur en eau de référence. La teneur en eau naturelle des terres est mesurée quotidiennement sur chantier. Ce supplément inclut la surconsommation de liant due au l'augmentation de la teneur en eau. Les travaux en site sensible font l'objet de postes séparés du métré.

F. 4. FONDATIONS

F. 4.1. TRAVAUX PREALABLES: REPROFILAGE ET COMPACTAGE D'UNE SOUS-FONDATION OU D'UNE FONDATION PREEXISTANTE

F. 4.1.1. DESCRIPTION

Reprofilage et compactage d'une sous-fondation ou d'une fondation existante.

Les travaux préalables ne sont effectués que lorsqu'une sous-fondation ou fondation est préexistante ou maintenue après démolition des couches supérieures d'une chaussée ou de toute autre partie revêtue existante.

F. 4.1.2. CLAUSES TECHNIQUES

F. 4.1.2.1. MATERIAUX

Les documents du marché précisent la nature des matériaux à utiliser; à défaut, ces matériaux répondent aux prescriptions du [F. 3.2.1](#) en ce qui concerne le reprofilage d'une sous-fondation et du [F. 4.2.1.1](#) en ce qui concerne le reprofilage d'une fondation.

F. 4.1.2.2. EXECUTION

La sous-fondation ou la fondation est scarifiée jusqu'à une profondeur d'au moins 10 cm, puis recompactée. Le profilage et le compactage définitifs terminent l'opération.

La fourniture éventuelle de matériaux neufs due à un excès de démolition de la couche supérieure est une charge d'entreprise.

F. 4.1.3. SPECIFICATIONS

Les prescriptions de portance, de niveau et de régularité de surface du [F. 3.2.1.3](#) sont d'application en ce qui concerne le reprofilage d'une sous-fondation et celles du [F. 4.2.3](#) en ce qui concerne le reprofilage d'une fondation.

F. 4.1.4. VERIFICATIONS

Les prescriptions du [F. 3.4](#) sont d'application.

F. 4.1.5. PAIEMENT

Le paiement s'effectue sur base de la surface traitée. Les surfaces des trappillons ou autres appareils ne sont pas déduites.

Les matériaux d'apport sont payés à la tonne.

F. 4.2. FONDATION EN EMPIERREMENT

F. 4.2.1. DESCRIPTION

F. 4.2.1.1. EMPIERREMENTS A GRANULARITE CONTINUE DE TYPE I OU II

La fondation de type I est de granularité 0/20 et est constituée d'une grave ou d'un mélange de grave, de gravillons, de sable et d'eau.

La fondation de type II est de granularité 0/32 et est constituée d'une grave ou d'un mélange de grave, de gravillons, de sable et d'eau.

F. 4.2.1.2. EMPIERREMENTS A GRANULARITE CONTINUE DE TYPE I OU II TRAITES AUX ADDITIFS

Les types I et II sont définis au [F. 4.2.1.1](#).

Suivant la nature de l'additif utilisé, on distingue les types d'empierrements suivants:

- type I A ou II A: contenant 50 à 80 kg/m³ de ciment

- type I C ou II C: contenant 17 % à 25 % de laitier granulé et 1 % à 2 % de chaux.

Les pourcentages d'additifs sont exprimés par rapport à la masse des granulats secs.

F. 4.2.1.3. EMPIERREMENTS A GRANULARITE DISCONTINUE DE TYPE III

Ils sont composés d'une ou de plusieurs couches inférieures et d'une couche de finition.

Les couches inférieures sont composées:

- de gravillons concassés de classe granulaire 20/63 ou 31,5/63: [C. 4.4.2](#)
- de sable: [C. 3.4.2](#)
- d'eau: [C. 1](#).

L'utilisation de gravillons de classe granulaire 20/63 ou 31,5/63 est laissée au choix de l'entrepreneur, sauf prescription contraire des documents du marché.

La couche de finition a une épaisseur nominale de 8 cm et est composée:

- pour le type III E:
 - de gravillons concassés de classe granulaire 20/31,5: [C. 4.4.2](#)
 - de sable: [C. 3.4.2](#)
 - d'eau: [C. 1](#)
- pour le type III F:
 - de matériaux de type IA ou IC: [F. 4.2.1.2](#)
- pour le type III G:
 - de gravillons concassés de classe granulaire 20/31,5: [C. 4.4.2](#)
 - de gravillons concassés de classe granulaire 4/6,3 ou 4/8: [C. 4.4.2](#)
 - de liant bitumineux: émulsion cationique de bitume C67B1: [C.12.8](#).

F. 4.2.1.4. EMPIERREMENTS DE TYPE IV POUR PAVAGES DRAINANTS

La fondation de type IV est de granularité 0/20 et est constituée d'un mélange de gravillons, de sable et d'eau. Ces empièrrements ne contiennent pas d'additif.

F. 4.2.2. CLAUSES TECHNIQUES

F. 4.2.2.1. MATERIAUX

Ils répondent aux prescriptions du chapitre C les concernant:

- eau: [C. 1](#)
- sable: [C. 3.4.2](#) (empièrrements de types I, II et III), [C. 3.4.1](#) (empièrrements de types IV).
- gravillons: [C. 4.4.2](#)
- graves: [C. 5.4.2](#)
- ciment: [C. 8](#)
- chaux vive: [C. 9](#)
- liant bitumineux: émulsion cationique de bitume C67B1: [C. 12.8](#)
- adjuvants: [C. 17](#).

F. 4.2.2.2. EXÉCUTION

F. 4.2.2.2.1. EMPIERREMENTS A GRANULARITE CONTINUE ET EMPIERREMENTS POUR PAVAGES DRAINANTS

La mise en œuvre est interdite en cas de forte pluie. Les couches sont épanchées mécaniquement, en épaisseur uniforme comprise entre 8 et 15 cm, et sont compactées.

La dernière couche est:

- soit mise en œuvre au finisseur

- soit réglée au moyen d'un autograde (scalpage guidé après mise en œuvre de la fondation compactée)
 - soit mis en œuvre mécaniquement avec un système de guidage asservi.
- Les mélanges avec additifs sont effectués en centrale. Le transport de ces empièrrements s'effectue par camions bâchés. Le mélange frais d'empièrrement traité au ciment est mis en œuvre et compacté au maximum deux heures après sa préparation.
- Pour les empièrrements type I A ou II A, la protection s'effectue comme pour les sols stabilisés au ciment conformément au [F. 2.3.2.4.3](#).

F. 4.2.2.2. EMPIERREMENTS A GRANULARITE DISCONTINUE

L'exécution de l'empièrrement de type III E est réalisée par l'une des deux méthodes suivantes:

1. soit les gravillons sont épanchés mécaniquement sans matière d'agrégation et compactés par couches successives dont l'épaisseur est uniforme et ne dépasse pas 15 cm. Après épanchage en surface de la matière d'agrégation, chaque couche est arrosée puis cylindrée. Cette opération est répétée jusqu'à fermeture de la couche traitée.
2. soit la matière d'agrégation est mélangée en carrière.

L'exécution de la couche de finition du type III F se fait conformément au [F. 4.2.2.1](#).

Pour l'exécution de la couche de finition du type III G, une couche de gravillons 2/6,3 ou 2/8 et/ou 4/6,3 ou 4/8 est uniformément répartie, à raison de 5 kg/m² sur la couche de finition de 6 cm en 20/32. Cette couche préalablement compactée est ensuite traitée en pénétration, à raison de minimum 4 kg/m² de liant résiduel répandu mécaniquement et de 15 kg/m² de gravillons 2/6,3 ou 2/8 et/ou 4/6,3 ou 4/8 épanchés mécaniquement et immédiatement cylindrés.

F. 4.2.3. SPECIFICATIONS

- La granularité est conforme au tableau suivant:

| Tamis (mm) | Passant (%) | | |
|------------|-------------|----------|----------|
| | Type I | Type II | Type IV |
| 63 | - | 100 | |
| 40 | 100 | 98 - 100 | |
| 31,5 | - | 80 à 99 | 100 |
| 28 | 99 à 100 | - | - |
| 20 | 80 à 99 | 60 à 90 | 80 à 100 |
| 6,3 | 40 à 70 | 40 à 70 | 25 à 70 |
| 2 | 20 à 45 | 20 à 45 | 0 à 25 |
| 0,500 | 5 à 25 | 5 à 25 | - |
| 0,063 | 0 à 9 | 0 à 9 | 0 à 3 |

L'entrepreneur fournit, au moins quinze jours avant le début des travaux:

- les fiches techniques des composants (sable, gravillons et graves)
 - la courbe granulométrique du mélange.
- La teneur conventionnelle en matières organiques des mélanges est inférieure à 0,5 %.
 - La teneur en matière d'agrégation avant mise en œuvre et en moyenne dans le type III E est comprise entre 20 et 35 %.
 - Le coefficient de compressibilité M_1 est égal ou supérieur à 110 MPa (droite OD, voir [figures E. 3.3.3.1.a](#) ou [1.b](#)).

Dans le cas de terre-plein ou zones d'immobilisation (en-dehors de la chaussée), si l'épaisseur prescrite de la couche contrôlée est inférieure à 20cm (de par le choix du fonctionnaire dirigeant), la valeur minimale de 110 MPa à obtenir peut être réévaluée en fonction de l'épaisseur de la couche testée et de l'épaisseur et des caractéristiques de la couche inférieure et du fond de coffre

(≥ 17 MPa) selon la formule de Palmer et Barber. Le résultat de ce calcul est soumis à l'approbation du fonctionnaire dirigeant.

- Les niveaux de surface de la fondation respectent les profils en long et en travers prescrits. Des tolérances locales de ± 10 mm sont admises, pour autant qu'elles soient compatibles avec les tolérances en moins des couches sus-jacentes.
- Les irrégularités de surface ne peuvent dépasser 10 mm.
- La tolérance maximum sur l'épaisseur nominale de la fondation est de 10 % (en plus ou en moins) sur les épaisseurs individuelles et l'épaisseur moyenne est supérieure ou égale à l'épaisseur nominale.

F. 4.2.4. VERIFICATIONS

F. 4.2.4.1. RECEPTION TECHNIQUE PREALABLE DU MELANGE

F. 4.2.4.1.1. CONTROLE DES FICHES TECHNIQUES

Pour les sables des empièvements non stabilisés aux liants hydrauliques, le contrôle de la fiche technique porte sur l'attestation de conformité (système 2+), sur la nature et l'origine, sur les caractéristiques de granularité et sur les spécifications (teneur en fines, qualité des fines et autres spécifications) conformément au [C. 3.4.2.](#)

Pour les sables des empièvements type I A ou II A, le contrôle de la fiche technique porte sur l'attestation de conformité (système 2+), sur la nature et l'origine, sur les caractéristiques de granularité et sur les spécifications (teneur en fines, qualité des fines, sulfates solubles dans l'eau, sulfates soluble dans l'acide, soufre total et autres spécifications) conformément au [C. 3.4.3.](#)

Pour les gravillons, le contrôle de la fiche technique porte sur l'attestation de conformité (système 2+) sur la nature et l'origine, sur les caractéristiques de granularité et sur les spécifications (teneur en fines, résistance à l'usure, résistance à la fragmentation, coefficient d'aplatissement, pourcentage en masse des grains semi-concassés ou concassés, pourcentage en masse des grains entièrement roulés, sensibilité au gel-dégel, stabilité volumique, soufre total, teneur en matières organiques et autres spécifications) conformément au [C. 4.4.2.2.2.](#)

Pour les graves, le contrôle de la fiche technique porte sur l'attestation de conformité (système 2+) sur la nature et l'origine, sur les caractéristiques de granularité et sur les spécifications (teneur en fines, qualité des fines, résistance à l'usure, résistance à la fragmentation, coefficient d'aplatissement, pourcentage en masse des grains semi-concassés ou concassés, pourcentage en masse des grains entièrement roulés, sensibilité au gel-dégel, stabilité volumique, soufre total, sulfates solubles dans l'eau, teneur en matières organiques et autres spécifications) conformément au [C. 5.4.2.2.3.](#)

F. 4.2.4.1.2. ESSAIS SUR LE MELANGE

Pour les mélanges ne relevant pas d'un système d'attestation de conformité, les essais suivants seront réalisés sur le mélange lors de la réception technique préalable:

- courbe granulométrique
- teneur en fines
- qualité des fines
- matières organiques.

La courbe granulométrique doit être conforme au [F. 4.2.3.](#)

Les teneurs en fines, la qualité des fines et matières organiques doivent être conformes au [C. 5.4.2.2.3.](#)

Les essais (caractéristiques et fréquences) ci-après sont réalisés à charge de l'adjudicataire en vue d'une réception technique préalable des matériaux à mettre en œuvre.

| Caractéristique | Fréquence d'essai | Commentaires |
|----------------------------------|------------------------|--------------|
| Courbe granulométrique et teneur | 1/1000 T avec au moins | |

| | | |
|---------------------|--------------------------------------|--|
| en fines | 1/chantier | |
| Qualité des fines | 1/1000 T avec au moins 1/chantier | |
| Matières organiques | 1/1000 T avec au moins 1/chantier | |

Remarque: dans le cas d'une fondation de type IA ou IIA, la teneur et la qualité des fines sont corrigées en tenant compte du dosage en ciment.

F. 4.2.4.2. CONTROLES EN COURS D'EXECUTION

Sont contrôlés en cours d'exécution:

- la propreté de la surface de pose
- le dosage des matériaux
- l'épaisseur des couches mises en œuvre
- l'homogénéité des matériaux épanchés
- le délai maximal de mise en œuvre dans le cas des matériaux traités au ciment
- le niveau de surface (vérifié par opérations topographiques)
- la protection contre la dessiccation dans le cas des matériaux traités au ciment
- la régularité de surface (vérifiée à la règle de 3 m)
- la portance (vérifiée à l'essai à la plaque).

Dans le cas des fondations traitées au ciment, les essais à la plaque sont effectués à la demande du fonctionnaire dirigeant au plus tard dans les 2 heures qui suivent la mise en œuvre. Aux endroits où la portance imposée n'est pas atteinte, la fondation est rectifiée en accord avec le fonctionnaire dirigeant ou son délégué.

F. 4.2.4.3. CONTROLES APRES EXECUTION

Sont contrôlés après exécution:

- les niveaux de surface vérifiés par mesurages topographiques. Lorsque les niveaux réalisés ne correspondent pas aux niveaux prescrits ou lorsque les tolérances locales sont dépassées,
 - la fondation non traitée au ciment est rectifiée et recompactée
 - la fondation traitée au ciment est rectifiée en accord avec le fonctionnaire dirigeant.

En cas d'apport de matériaux, la fondation est scarifiée sur une profondeur minimale de 6 cm avant le recompactage.

- la régularité de surface est contrôlée à la règle de 3 m. Aux endroits où la tolérance est dépassée, la fondation est rectifiée comme défini ci-dessus pour les niveaux de surface.
- lorsque l'épaisseur n'est pas contrôlée en permanence durant l'exécution, un contrôle après exécution de l'épaisseur de la fondation est effectué par sondages en des endroits choisis aléatoirement sur chantier. Cet essai est effectué au plus tard dans les 24 heures qui suivent la mise en œuvre des fondations.
- pour les fondations en empierrements pour pavages drainants, la perméabilité est contrôlée. Une perméabilité minimale de $5.4 \cdot 10^{-5}$ m/s doit être atteinte. La surface du chantier est subdivisée en un ou plusieurs lots de 1000 m².

Le reste de la division par 1000 de la surface du chantier constitue un lot distinct ou est ajouté au dernier lot suivant que sa valeur atteint ou non 500 m².

Les documents du marché peuvent prévoir le regroupement de plusieurs lots.

Lorsque le fonctionnaire dirigeant constate que certaines parties de la fondation n'ont pas été exécutées conformément aux règles de l'art, il peut assimiler chacune de ces parties à un lot et la traiter comme tel.

Les caractéristiques de perméabilité d'un lot se définissent par rapport à des mesures exécutées en 4 points de la surface choisis aléatoirement.

F. 4.2.5. PAIEMENT

Pour les fondations à épaisseur constante, le paiement s'effectue sur base de la surface exécutée.

Pour les fondations à épaisseur variable, le paiement s'effectue sur base du volume des couches de fondation réalisées.

Les surfaces des trappillons ou autres appareils ne sont pas déduites.

F. 4.3. FONDATION EN SABLE-CIMENT

F. 4.3.1. DESCRIPTION

Les fondations en sable-ciment sont du type I ou du type II:

- la fondation de type I est un mélange homogène de sable, de ciment, d'eau et éventuellement de cendres volantes
- la fondation de type II est exclusivement une fondation de voirie et est un mélange homogène de sable de concassage, de gravillons, de ciment, d'eau et éventuellement de cendres volantes. La quantité de sable est de minimum 65 % de la masse totale sable + gravillons.

F. 4.3.2. CLAUSES TECHNIQUES

F. 4.3.2.1. MATERIAUX

Ils répondent aux prescriptions du chapitre C les concernant:

- eau: [C. 1](#)
- sable: [C. 3.4.3](#)
- gravillons: [C. 4.4.3](#)
- cendres volantes: [C. 7](#)
- ciment: [C. 8](#).

F. 4.3.2.2. EXECUTION

Le mélange est effectué en centrale.

La quantité de ciment est de 100 kg/m³ minimum.

Un ajout de cendres volantes de maximum 5 % de la masse du mélange sec est autorisé.

La teneur en eau du mélange est comprise entre 6 et 11 % de la masse sèche des constituants.

Le transport s'effectue par camions bâchés. La livraison est conforme au §7 de la NBN EN 206-1.

Le mélange frais de sable stabilisé au ciment est mis en œuvre avec une consistance de terre humide et compacté au maximum 2 heures après sa préparation.

La fondation est exécutée en couche d'épaisseur maximale de 20 cm.

En fin de journée, la fondation est limitée par un plan vertical au moyen d'un coffrage ou d'un madrier posé sur chant et contre lequel vient buter le sable stabilisé. Ce coffrage a la hauteur de la fondation et est solidement maintenu en place.

La mise en œuvre est interdite lorsque la température de l'air mesurée sous abri, à 1,5 m du sol, est ≤ 1 °C à 8 heures du matin ou ≤ -3 °C durant la nuit.

F. 4.3.2.3. PROTECTION CONTRE LA DESSICCATION

La protection contre la dessiccation s'effectue conformément au [F. 2.3.2.4.3](#).

F. 4.3.2.4. MISE EN SERVICE

Toute circulation est interdite sur le sable stabilisé au ciment pendant une période de 7 jours qui suit la mise en œuvre.

F. 4.3.2.5. JOINTS POUR FONDATIONS DE TYPE II

Les documents du marché précisent si une préfissuration est requise et fixent le pas de celle-ci. Le mode de préfissuration est soumis à l'accord du fonctionnaire dirigeant au moins 15 jours avant le début des travaux.

F. 4.3.3. SPECIFICATIONS

F. 4.3.3.1. PORTANCE

Pour les fondations routières et dans le cas du sable-ciment de type I, le coefficient de compressibilité M_1 est supérieur ou égal à 110 MPa (droite OD, voir figures E. 3.3.3.1.a ou 1.b). Cette portance est mesurée avant la prise du liant spécifiée sur la fiche technique de ce dernier. Dans le cas de terre-plein ou zones d'immobilisation (en-dehors de la chaussée), si l'épaisseur prescrite de la couche contrôlée est inférieure à 20cm (de par le choix du fonctionnaire dirigeant), la valeur minimale de 110 MPa à obtenir peut être réévaluée en fonction de l'épaisseur de la couche testée et de l'épaisseur et des caractéristiques de la couche inférieure et du fond de coffre (≥ 17 MPa) selon la formule de Palmer et Barber. Le résultat de ce calcul est soumis à l'approbation du fonctionnaire dirigeant.

F. 4.3.3.2. RESISTANCE A LA COMPRESSION

F. 4.3.3.2.1. RESISTANCE A LA COMPRESSION POUR LES FONDATIONS DE TYPE I

La résistance moyenne à la compression R'_{bm} à 7 jours d'âge sur trois éprouvettes est:

- $R'_{bm} \geq 2$ MPa dans le cas de remplissage de fouilles et enrobage de tuyaux,
- $R'_{bm} \geq 3$ MPa dans le cas de fondation de route.

Si la résistance à 7 jours d'âge n'est pas atteinte, la résistance moyenne à la compression à 28 jours d'âge, contrôlée sur les trois éprouvettes restantes, est:

- $R'_{bm} \geq 3$ MPa dans le cas de remplissage de fouilles et enrobage de tuyaux,
- $R'_{bm} \geq 4,5$ MPa dans le cas de fondation de route.

F. 4.3.3.2.2. RESISTANCE A LA COMPRESSION POUR LES FONDATIONS DE TYPE II

Les résistances sont mesurées sur carottes de 100 cm² à au moins 90 jours d'âge.

Le prélèvement des carottes a lieu au minimum 8 jours après la pose de la fondation en sable-ciment.

Les prescriptions concernent, par fraction de lot (ou section), les résistances individuelles R'_{bi} .

| Caractéristique | Exigence |
|--|----------|
| Résistance minimum $R'_{bi,min}$ (MPa) | 12,0 |

F. 4.3.3.3. NIVEAU DE SURFACE

Les niveaux de surface de la fondation respectent les profils en long et en travers prescrits. Des tolérances locales de ± 1 cm sont admises pour autant qu'elles soient compatibles avec les tolérances des couches sous-jacentes.

F. 4.3.3.4. REGULARITE DE SURFACE

Les irrégularités de surface ne peuvent dépasser 1 cm.

F. 4.3.3.5. EPAISSEUR

Les épaisseurs sont mesurées sur des carottes de 100 cm².

Les prescriptions concernent, par fraction de lot (ou section), les épaisseurs individuelles E_i exprimées en mm à 0,5 mm près par excès ou par défaut.

L'épaisseur individuelle minimum $E_{i, \min}$ est $\geq E_{\text{nom}}$
où E_{nom} est l'épaisseur nominale (mm) fixée par les documents du marché.

F. 4.3.4. VERIFICATIONS

F. 4.3.4.1. ESSAIS EN COURS D'EXECUTION

Les contrôles portent sur:

- la propreté de la surface de pose
- le dosage des matériaux
- l'épaisseur des couches mises en œuvre
- l'homogénéité des matériaux épandus
- la protection contre la dessiccation
- le niveau de surface
- la régularité de surface
- la portance.

F. 4.3.4.2. ESSAIS APRES EXECUTION

F. 4.3.4.2.1. NIVEAUX DE SURFACE

Les niveaux sont vérifiés par mesurages topographiques. Lorsque les niveaux réalisés ne correspondent pas aux niveaux prescrits ou lorsque les tolérances locales sont dépassées, l'entrepreneur est tenu de retravailler la fondation, suivant une méthode approuvée par le fonctionnaire dirigeant.

F. 4.3.4.2.2. REGULARITE DE SURFACE

Les irrégularités de surface sont mesurées à la règle de 3 m. Aux endroits où la tolérance est dépassée, la fondation est rectifiée suivant une méthode approuvée par le fonctionnaire dirigeant.

F. 4.3.4.2.3. RESISTANCES A LA COMPRESSION

Pour le type I, la résistance à la compression simple est contrôlée sur des éprouvettes d'essai Proctor standard. Six éprouvettes sont fabriquées et conservées en laboratoire dans une chambre humide.

Pour le type II, les résistances à la compression simple sont mesurées, sur carottes extraites par forage. Le nombre de carottes à prélever est conforme au [G. 1.4.2.1.1](#).

Les carottes sont conservées en laboratoire, en atmosphère humide saturée, à une température de 20 °C pendant au moins 10 jours avant les essais.

F. 4.3.4.2.4. EPAISSEUR

Lorsque l'épaisseur n'est pas contrôlée en permanence durant l'exécution, un contrôle après exécution de l'épaisseur de la fondation est effectué par sondages en des endroits choisis aléatoirement sur chantier.

F. 4.3.5. PAIEMENT

F. 4.3.5.1. MESURAGES

Pour les fondations à épaisseur constante, le paiement s'effectue sur base de la surface exécutée. Pour les fondations à épaisseur variable, le paiement s'effectue sur base du volume des couches de fondation réalisées.

Les surfaces des trappillons ou autres appareils ne sont pas déduites.

L'opération de préfiçsuration fait l'objet de postes séparés au métré et est payée sur base de la longueur de joint réalisé.

F. 4.3.5.2. REFACTION POUR MANQUEMENT

F. 4.3.5.2.1. RESISTANCE A LA COMPRESSION DES FONDATIONS DE TYPE I

Si la valeur moyenne de la résistance à la compression à 28 jours d'âge sur trois éprouvettes n'est pas atteinte mais qu'elle est $\geq 60\%$ de la valeur exigée, une réfaction est appliquée sur la production représentative comme suit: entre 60 % et 100 % de la résistance demandée, le nouveau prix unitaire est calculé linéairement de 0 % (0,00 EUR) à 100 % du prix de l'offre.

Si la valeur moyenne obtenue est $< 60\%$ de la résistance à la compression exigée, la fondation est refusée.

F. 4.3.5.2.2. RESISTANCE A LA COMPRESSION DES FONDATIONS DE TYPE II

Lorsque dans une fraction de lot (ou section), la résistance individuelle R'_{bi} d'une carotte est inférieure à la résistance minimum $R'_{bi,min}$ fixée au F. 4.3.3.2.2, la fraction de lot correspondante peut être acceptée moyennant application d'une réfaction calculée comme suit:

| | |
|-----------------------|-------------------------------------|
| $0 < MR_i \leq 10\%$ | $R_{Ri} = p S' (2 MR_i) / 100$ |
| $10 < MR_i \leq 20\%$ | $R_{Ri} = p S' (8 MR_i - 60) / 100$ |
| $MR_i > 20\%$ | REFUS |

où MR_i = le manque de résistance et vaut $MR_i = \frac{R'_{b,min} - R'_{bi}}{R'_{b,min}} \times 100$ [%]

R_{Ri} = réfaction liée à la résistance individuelle à la compression simple (€)

p = prix unitaire du revêtement (€/m²)

S' = surface de la fraction de lot correspondant (m²).

F. 4.3.5.2.3. EPAISSEUR INDIVIDUELLE POUR LES FONDATIONS DE TYPE II

Lorsque dans une fraction de lot (ou section), l'épaisseur individuelle E_i d'une carotte est inférieure à E_{nom} , la fraction de lot correspondante à la carotte i peut être acceptée moyennant application d'une réfaction calculée comme suit:

| | |
|------------------------|---------------------------------------|
| $0 < ME_i \leq 10$ mm | $R_{Ei} = p S' ME_i / 100$ |
| $10 < ME_i \leq 30$ mm | $R_{Ei} = p S' (4,5 ME_i - 35) / 100$ |
| $ME_i > 30$ mm | REFUS |

où ME_i = le manque d'épaisseur et vaut $ME_i = E_{nom} - E_i$ (mm)

R_{Ei} = réfaction liée à l'épaisseur individuelle (€)

p = prix unitaire du revêtement (€/m²)

S' = surface de la fraction de lot correspondant (m²).

F. 4.4. FONDATION EN SABLE-LAITIER

F. 4.4.1. DESCRIPTION

La fondation est composée d'un mélange homogène de sable de concassage, de gravillons concassés, de laitier granulé, d'eau et de chaux vive.

F. 4.4.2. CLAUSES TECHNIQUES

F. 4.4.2.1. MATERIAUX

Ils répondent aux prescriptions suivantes:

- eau: [C. 1](#)
- laitier granulé: [C. 3.3.1](#)
- sable: [C. 3.4.3](#)
- gravillons: [C. 4.4.2](#)
- chaux: [C. 9.](#)

La granularité du mélange gravillons concassés, sable de concassage et laitier granulé est donnée ci-après.

| Tamis (mm) | Passant (%) |
|---------------|----------------|
| 6,3 | 100 |
| 4,0 | 80 à 100 |
| 2,0 | 45 à 70 |
| 1,0 | 25 à 45 |
| 0,063 | 5 à 15 |

L'entrepreneur fournit, au moins quinze jours avant le début des travaux:

- les fiches techniques des composants (sable, gravillons et graves)
- la courbe granulométrique du mélange.

Le sable-laitier contient 15 à 20 % de laitier granulé et 0,5 à 2 % de chaux vive.

F. 4.4.2.2. EXECUTION

Le mélange est effectué en centrale.

La fondation est exécutée en couche d'épaisseur maximale de 20 cm.

En fin de journée, la fondation est limitée par un plan vertical au moyen d'un coffrage ou d'un madrier posé sur chant et contre lequel vient buter le sable-laitier. Ce coffrage a la hauteur de la fondation et est solidement maintenu en place.

Le transport s'effectue par camions bâchés. La livraison est conforme au § 7 de la NBN EN 206-1.

La mise en œuvre est interdite lorsque le sol est gelé.

La protection contre la dessiccation s'effectue conformément au [F. 2.3.2.4.3.](#)

Toute circulation est interdite sur le sable-laitier pendant une période de 3 jours après la mise en œuvre.

F. 4.4.3. SPECIFICATIONS

Les prescriptions du [F. 4.3.3](#) relatives au sable-ciment de type I sont d'application.

F. 4.4.4. VERIFICATIONS

Les prescriptions du [F. 4.3.4](#) relatives au sable-ciment de type I sont d'application.

F. 4.4.5. PAIEMENT

Les prescriptions du [F. 4.3.5](#) relatives au sable-ciment de type I sont d'application.

F. 4.5. FONDATION EN BETON MAIGRE

F. 4.5.1. DESCRIPTION

Les fondations en béton maigre sont du type I ou II.

Le type I est un mélange de:

- gravillons et/ou de graves naturels ou gravillons de granulats recyclés de béton et/ou gravillons de granulats recyclés hydrocarbonés
- sables, dont la granularité est éventuellement corrigée par addition de laitier granulé (au maximum 20 % de la masse de sable)
- ciment: le ciment est à haute résistance aux sulfates (HSR) et à teneur limitée en alcalis (LA) en cas d'utilisation de concassés de débris de béton
- eau
- éventuellement cendres volantes ou filler
- éventuellement adjuvants, moyennant l'accord du fonctionnaire dirigeant.

Le type II est un mélange de laitier granulé, de ciment et d'eau.

F. 4.5.2. CLAUSES TECHNIQUES

F. 4.5.2.1. MATERIAUX

Ils répondent aux prescriptions du chapitre C les concernant.

- eau: [C. 1](#)
- laitier granulé: [C. 3.3.1](#)
- sable: [C. 3.4.4](#)
- gravillons: [C. 4.4.3](#)
- graves: [C. 5.4.3](#)
- cendres volantes: [C. 7](#)
- ciment: [C. 8](#)
- filler: [C. 11](#)
- adjuvants: [C. 17](#).

F. 4.5.2.2. EXECUTION

F. 4.5.2.2.1. COMPOSITION

Pour le béton maigre pour fondation de chaussées et/ou zones d'immobilisation, l'entrepreneur fournit, au moins quinze jours avant le début du bétonnage:

- les fiches techniques des composants (gravillons, graves, sable, ciment, additifs et adjuvants éventuels...)
- une étude de la composition du béton, certifiée par un laboratoire, reprenant:
 - la composition en masse des gravillons, graves et sables
 - la teneur en ciment et en eau
 - la consistance du béton frais
 - la masse volumique du béton à l'état sec
 - le type, les caractéristiques et le dosage des adjuvants et additifs éventuels
- l'emplacement de la centrale à béton.

Si le béton maigre pour les fondations de trottoirs, éléments linéaires et localisés est un béton maigre fourni à performance spécifiée suivant les NBN EN 206-1 et NBN B 15-001, il est de classe C16/20.

F. 4.5.2.2.2. FABRICATION

Les mélanges sont effectués dans une centrale de malaxage dont la capacité est suffisante pour suivre la cadence du chantier. L'entrepreneur ne peut modifier la composition du béton en cours de bétonnage sans l'accord préalable du fonctionnaire dirigeant.

La durée de malaxage, comptée à partir de l'introduction du dernier matériau dans le malaxeur (eau comprise), est supérieure à une minute.

Pour les bétons maigres, la teneur en ciment est au minimum de 100 kg/m³, la teneur en eau efficace ne dépasse pas 8 % de la masse du mélange sec et la teneur éventuelle en cendres volantes ne peut dépasser 8 % de la masse des granulats secs.

F. 4.5.2.2.3. TRANSPORT

La livraison est conforme au § 7 de la NBN EN 206-1. Le béton frais est transporté, de la centrale au chantier, par des camions-bennes bâchés. Tout autre moyen de transport n'est autorisé qu'avec l'accord du fonctionnaire dirigeant. Si le transport par camion-malaxeur a été autorisé, le malaxeur tourne en vitesse de malaxage pendant au moins 2 minutes avant le déversement du béton.

Les adjuvants autorisés sont introduits, au plus tard, avant la période de malaxage précédant le déversement du béton.

F. 4.5.2.2.4. MISE EN OEUVRE

La mise en œuvre du béton est faite mécaniquement en une seule couche.

Pour les éléments linéaires préfabriqués et les trottoirs, l'épandage du béton peut être exécuté manuellement.

Lorsque l'élément linéaire coulé en place est mis en œuvre au moyen d'une machine à coffrages glissants, la fondation est également posée à l'aide d'une machine équivalente et ce sur une épaisseur minimum de 0,15 m. Au plus tard 30 minutes après sa mise en œuvre, celle-ci est protégée contre la dessiccation au moyen d'une feuille plastique. Si l'élément linéaire n'est pas mis en œuvre, cette protection est maintenue durant au minimum 72 heures.

Le béton est mis en œuvre, compacté et protégé contre la dessiccation endéans les 2 heures qui suivent sa fabrication.

La mise en œuvre est interdite lorsque la température de l'air mesurée sous abri, à 1,5 m du sol, est ≤ 1 °C à 8 heures du matin ou ≤ -3 °C durant la nuit.

En fin de journée, la fondation est limitée par un plan vertical au moyen d'un coffrage ou d'un madrier posé sur chant et contre lequel vient buter le béton. Ce coffrage a la hauteur de la fondation et est solidement maintenu en place.

F. 4.5.2.2.5. PROTECTION CONTRE LA DESSICCATION ET LE GEL

La protection contre la dessiccation et le gel s'effectue conformément au [F. 2.3.2.4.3](#).

F. 4.5.2.2.6. MISE EN SERVICE

Toute circulation sur le béton est interdite pendant les 7 jours qui suivent la mise en œuvre.

F. 4.5.2.2.7. JOINTS

Les prescriptions du [F. 4.3.2.5](#) sont d'application.

F. 4.5.3. SPECIFICATIONS

F. 4.5.3.1. RESISTANCE A LA COMPRESSION SIMPLE

Les résistances sont mesurées sur carottes de 100 cm² à au moins 90 jours d'âge.

Le prélèvement des carottes a lieu au minimum 8 jours après la pose de la fondation en béton maigre.

Les prescriptions concernent, par fraction de lot (ou section), les résistances individuelles R'_{bi} .

| Caractéristique | Exigence | |
|--|---|---|
| | Fondation de chaussées et/ou zones d'immobilisation | Fondation de trottoirs, éléments linéaires et localisés |
| Résistance minimum $R'_{bi,min}$ (MPa) | 12,0 | 15,0 |

Lorsque la fondation du trottoir ou de l'élément linéaire est attenante et est réalisée simultanément à la fondation de la chaussée, les prescriptions relatives à la fondation de chaussées et/ou zone d'immobilisation sont d'application.

F. 4.5.3.2. EPAISSEUR

Les épaisseurs sont mesurées sur des carottes de 100 cm².

Les prescriptions concernent, par fraction de lot (ou section), les épaisseurs individuelles E_i exprimées en mm à 0,5 mm près par excès ou par défaut.

L'épaisseur individuelle minimum $E_{i,min}$ est $\geq E_{nom}$
où E_{nom} est l'épaisseur nominale (mm) fixée par les documents du marché.

F. 4.5.3.3. NIVEAU DE SURFACE

Les niveaux de surface de la fondation respectent les profils en long et en travers prescrits. Des tolérances locales de ± 1 cm sont admises pour autant qu'elles soient compatibles avec les tolérances des couches sus-jacentes.

F. 4.5.3.4. REGULARITE DE SURFACE

Les irrégularités de surface ne peuvent dépasser 1 cm.

F. 4.5.4. VERIFICATIONS

F. 4.5.4.1. ESSAIS EN COURS D'EXECUTION

Les contrôles portent sur:

- le matériel
- la propreté du fond de coffre
- l'alignement et la fixation des coffrages ou des fils de guidage ainsi que sur leur niveau
- les épaisseurs probables du béton par mesure par rapport au niveau du fond de coffre
- l'observation des conditions atmosphériques
- le dosage des matériaux
- la protection du béton
- le niveau de surface
- la régularité de surface.

F. 4.5.4.2. ESSAIS APRES EXECUTION

F. 4.5.4.2.1. RESISTANCE A LA COMPRESSION SIMPLE

Les prescriptions du [F. 4.3.4.2.3](#) sont d'application.

Pour les fondations des éléments linéaires, il est prélevé aléatoirement au moins 1 carotte par 200 m avec un minimum de 3 carottes.

Pour les fondations des trottoirs, il est prélevé aléatoirement au moins 1 carotte par 500 m² avec un minimum de 3 carottes.

F. 4.5.4.2.2. EPAISSEUR

Cette vérification s'effectue sur les carottes prélevées pour la vérification des résistances à la compression.

F. 4.5.4.2.3. NIVEAU DE SURFACE

Les prescriptions du [F. 4.3.4.2.1](#) sont d'application.

F. 4.5.4.2.4. REGULARITE DE SURFACE

Les prescriptions du [F. 4.3.4.2.2](#) sont d'application.

F. 4.5.5. PAIEMENT

F. 4.5.5.1. MESURAGES

En ce qui concerne la fondation des éléments linéaires, le paiement s'effectue sur base de la longueur ou du volume selon les prescriptions des documents du marché.

Les prescriptions du [F. 4.3.5](#) sont d'application.

L'opération de préfissuration fait l'objet de postes séparés au mètre et est payée sur base de la longueur de joint réalisé.

F. 4.5.5.2. REFACTION POUR MANQUEMENT

F. 4.5.5.2.1. EPAISSEUR INDIVIDUELLE

Lorsque dans une fraction de lot (ou section), l'épaisseur individuelle E_i d'une carotte est inférieure à E_{nom} , la fraction de lot correspondante à la carotte i peut être acceptée moyennant application d'une réfaction calculée comme suivant les données reprises au tableau du [F. 4.3.5.2.3](#).

F. 4.5.5.2.2. Résistance à la compression

Lorsque dans une fraction de lot (ou section), la résistance individuelle R'_{bi} d'une carotte est inférieure à la résistance minimum $R'_{bi,min}$ fixée au [F. 4.5.3.1](#), la fraction de lot correspondante peut être acceptée moyennant application d'une réfaction calculée comme suivant les données reprises au [tableau du F. 4.3.5.2.2](#).

F. 4.6. FONDATION EN BETON MAIGRE POREUX

F. 4.6.1. DESCRIPTION

Le béton maigre poreux est composé d'un mélange de gravillons, de ciment et d'eau. Il permet l'écoulement de l'eau à travers sa structure vers un système de drainage.

F. 4.6.2. CLAUSES TECHNIQUES

F. 4.6.2.1. MATERIAUX

Ils répondent aux prescriptions du chapitre C les concernant:

- eau: [C. 1](#)
- gravillons: [C. 4.4.3](#)
- ciment: [C. 8](#)
- adjuvants: [C. 17](#).

F. 4.6.2.2. EXECUTION

F. 4.6.2.2.1. COMPOSITION

L'entrepreneur fournit, au moins quinze jours avant le début du bétonnage:

- les fiches techniques des composants (gravillons, ciment, adjuvants éventuels, ...)
- une étude de la composition du béton, certifiée par un laboratoire, reprenant:
 - la composition en masse des gravillons
 - la teneur en ciment et en eau
 - la consistance du béton frais
 - la masse volumique du béton à l'état sec
- l'emplacement de la centrale à béton.

Le choix de la composition est laissé à l'entrepreneur. Néanmoins, celle-ci ne contient pas de sable et la teneur en ciment est d'au moins 200 kg/m³.

A titre indicatif, une composition de béton poreux est la suivante:

- 6,3/20 ou 8/20 mm: 1.130 kg
- 2/6,3 ou 2/8 mm: 565 kg
- ciment: 200 kg minimum
- eau: environ 100 litres.

L'entrepreneur ne peut modifier la composition du béton en cours de bétonnage sans l'accord préalable du fonctionnaire dirigeant.

F. 4.6.2.2.2. FABRICATION

Les mélanges sont effectués dans une centrale de malaxage. Le transport s'effectue par camions bâchés. La livraison est conforme au § 7 de la NBN EN 206-1.

F. 4.6.2.2.3. MISE EN OEUVRE

La mise en œuvre du béton et la finition de la surface sont exécutées mécaniquement en une seule couche.

Le béton est mis en œuvre, compacté et protégé contre la dessiccation endéans les 2 heures qui suivent sa fabrication

L'épandage s'effectue en continu par une machine qui règle la hauteur du matériau foisonné au niveau qui permettra, après compactage, d'atteindre la cote désirée.

Le compactage est puissant afin d'atteindre la couche en profondeur.

La mise en œuvre est interdite lorsque la température de l'air mesurée sous abri, à 1,5 m du sol, est ≤ 1 °C à 8 heures du matin ou ≤ -3 °C durant la nuit.

En fin de journée, la fondation est limitée par un plan vertical au moyen d'un coffrage ou d'un madrier posé sur chant et contre lequel vient buter le béton. Ce coffrage a la hauteur de la fondation et est solidement maintenu en place.

F. 4.6.2.2.4. PROTECTION CONTRE LA DESSICCATION, LA PLUIE ET LE GEL

Immédiatement après la finition de la surface, et au plus tard 30 minutes après mise en œuvre du béton, celui-ci est protégé contre la dessiccation et la pluie au moyen d'une feuille plastique. Si le revêtement n'est pas mis en œuvre, cette protection est maintenue durant un minimum de 72 heures.

La protection contre le gel est assurée efficacement pendant 7 jours après la mise en œuvre. La température au niveau supérieur de la couche en béton maigre poreux ne peut descendre en dessous de 1 °C. En cas d'utilisation de CaCl₂, le §.5.2.7 de la NBN EN 206-1 est d'application.

F. 4.6.2.2.5. MISE EN SERVICE

Toute circulation sur le béton est interdite pendant les 7 jours qui suivent la mise en œuvre.

F. 4.6.3. SPECIFICATIONS**F. 4.6.3.1. RESISTANCE A LA COMPRESSION SIMPLE**

Les résistances sont mesurées sur carottes de 100 cm² à au moins 90 jours d'âge.

Le prélèvement des carottes a lieu au minimum 8 jours après la pose de la fondation en béton maigre poreux.

Les prescriptions concernent, par fraction de lot (ou section), les résistances individuelles R'_{bi} .

| Caractéristique | Exigence |
|--|----------|
| Résistance minimum $R'_{bi,min}$ (MPa) | 13,0 |

F. 4.6.3.2. POROSITE EFFICACE ET PERMEABILITE

La porosité efficace et la perméabilité sont mesurées sur carottes de 100 cm² extraites de la fondation.

Les prescriptions concernent, par lot, la porosité efficace individuelle P_i et la porosité efficace moyenne P_m .

Porosité efficace individuelle minimale $P_{i,min} = 6,5 \%$.

Porosité efficace moyenne minimale $P_{m,min} = 8,0 \%$.

Lorsque les résultats de porosité efficace sont insuffisants, la perméabilité du béton maigre poreux est déterminée. Celle-ci est supérieure à $4 \cdot 10^{-4}$ m/s sur toutes les carottes.

F. 4.6.3.3. EPAISSEUR

Les prescriptions du [F. 4.5.3.2](#) sont d'application.

F. 4.6.3.4. NIVEAU DE SURFACE

Les prescriptions du [F. 4.5.3.3](#) sont d'application.

F. 4.6.3.5. REGULARITE DE SURFACE

Les prescriptions du [F. 4.5.3.4](#) sont d'application.

F. 4.6.4. VERIFICATIONS

Les prescriptions du [F. 4.5.4](#) sont d'application.

F. 4.6.5. PAIEMENT**F. 4.6.5.1. MESURAGE**

Les prescriptions du [F. 4.5.5.1](#) sont d'application.

F. 4.6.5.2. REFACTION POUR MANQUEMENT

Les prescriptions du [F. 4.5.5.2](#) sont d'application sauf pour la résistance à la compression où les prescriptions suivantes sont d'application.

Lorsque dans une fraction de lot (ou section), la résistance individuelle R'_{bi} d'une carotte est inférieure à la résistance minimum $R'_{bi,min}$ fixée au [F.4.6.3.1](#), la fraction de lot correspondante peut être acceptée moyennant application d'une réfaction calculée comme suit:

| | |
|-----------------------|-------------------------------------|
| $0 < MR_i \leq 10\%$ | $R_{Ri} = p S' (2 MR_i) / 100$ |
| $10 < MR_i \leq 20\%$ | $R_{Ri} = p S' (8 MR_i - 60) / 100$ |
| $MR_i > 20\%$ | REFUS |

Où MR_i = le manque de résistance et vaut $MR_i = \frac{R'_{b,min} - R'_{bi}}{R'_{b,min}} \times 100$ [%]

R_{Ri} = réfaction liée à la résistance individuelle à la compression simple (€)

p = prix unitaire du revêtement (€/m²)

S' = surface de la fraction de lot correspondant (m²).

En outre, le béton dont la porosité efficace n'est pas satisfaisante est refusé sauf si les essais de perméabilité sont satisfaisants.

F. 4.7. FONDATION EN BETON SEC COMPACTE (BSC)

F. 4.7.1. DESCRIPTION

La fondation en béton sec compacté est une fondation mise en œuvre à la niveleuse et au rouleau, de composition semblable au béton maigre de type I mais avec une teneur en ciment plus élevée et un D_{max} du granulats plus petit ou égal à 20mm. Elle permet une mise en service rapide.

F. 4.7.2. CLAUSES TECHNIQUES

F. 4.7.2.1. MATERIAUX

Ils répondent aux prescriptions du chapitre C les concernant:

- eau: [C. 1](#)
- sable: [C. 3.4.4](#)
- gravillons: [C. 4.4.3](#)
- cendres volantes: [C. 7](#)
- ciment: [C. 8](#)
- adjuvant: [C. 17](#).

F. 4.7.2.2. EXECUTION

F. 4.7.2.2.1. COMPOSITION

La fondation en béton sec compacté est un mélange homogène de sable, de gravillons, d'eau, de ciment et éventuellement de cendres volantes et/ou d'adjuvants.

Les bétons secs compactés sont de deux types: les BSC 20 et BSC 30 définis ci-après.

L'entrepreneur choisit la composition du béton en respectant les prescriptions suivantes:

- pour un BSC 20, la teneur en ciment est d'au moins 200 kg/m³
- pour un BSC 30, elle est d'au moins de 250 kg/m³
- la quantité de cendres volantes est de maximum 5 % de la masse des granulats secs
- la teneur en eau permet un compactage optimal. Généralement, la teneur en eau est légèrement inférieure à l'Optimum Proctor modifié et est comprise entre 4 et 7 % de la masse des matériaux secs.

L'entrepreneur fournit, au moins quinze jours avant le début du bétonnage:

- les fiches techniques des composants (gravillons, sable, ciment et adjuvants éventuels, ...)
- une étude de la composition du béton, certifiée par un laboratoire, reprenant:
 - la composition en masse des gravillons et sable
 - la teneur en ciment et en eau
 - la consistance du béton frais
 - la masse volumique du béton à l'état sec
 - le type, les caractéristiques et le dosage des adjuvants
- l'emplacement de la centrale à béton.

F. 4.7.2.2.2. FABRICATION

Les mélanges sont effectués dans une centrale de malaxage dont la capacité est suffisante pour suivre la cadence du chantier. L'entrepreneur ne peut modifier la composition du béton en cours de bétonnage sans l'accord préalable du fonctionnaire dirigeant.

La durée de malaxage, comptée à partir de l'introduction du dernier matériau dans le malaxeur (eau comprise), est supérieure à 1 minute.

F. 4.7.2.2.3. TRANSPORT

Le transport s'effectue en camions bâchés. La livraison est conforme au § 7 de la NBN EN 206-1.

Le béton frais est transporté, de la centrale au chantier, par des camions-bennes bâchés. Tout autre moyen de transport n'est autorisé qu'avec l'accord du fonctionnaire dirigeant. Si le transport par camion-malaxeur a été autorisé, le malaxeur tourne en vitesse de malaxage pendant au moins 2 minutes avant le déversement du béton.

Les adjuvants autorisés sont introduits, au plus tard, avant la période de malaxage précédant le déversement du béton.

F. 4.7.2.2.4. MISE EN OEUVRE

La mise en œuvre du béton est faite mécaniquement en une seule couche à la niveleuse ou au finisseur.

La mise en œuvre est interdite lorsque la température de l'air mesurée sous abri, à 1,5 m du sol, est ≤ 1 °C à 8 heures du matin ou ≤ -3 °C durant la nuit.

Le compactage est assuré par un rouleau à pneus d'une masse d'au moins 2,7 t par roue et un rouleau vibrant à jante lisse dont la masse linéique d'au moins un cylindre est supérieure à 30 kg/cm de génératrice. Le compactage est assuré de façon à atteindre au minimum 97 % de l'Optimum Proctor modifié.

Le béton est mis en œuvre, compacté et protégé contre la dessiccation endéans les 2 heures qui suivent sa fabrication.

En fin de journée, la fondation est limitée par un plan vertical au moyen d'un coffrage ou d'un madrier posé de chant et contre lequel vient buter le béton. Ce coffrage a la hauteur de la fondation et est solidement maintenu en place.

F. 4.7.2.2.5. PROTECTION CONTRE LA DESSICCATION ET LE GEL

La protection contre la dessiccation et le gel s'effectue conformément au [F. 2.3.2.4.3](#) immédiatement après la mise en œuvre.

F. 4.7.2.2.6. JOINTS

Dans le béton sec compacté, des amorces de fissuration sont réalisées tous les 4 m sur une profondeur d'au minimum 1/3 de l'épaisseur de la fondation.

F. 4.7.2.2.7. MISE EN SERVICE

Toute circulation de moins de 3,5 t est permise immédiatement après la fin de la mise en œuvre. La circulation lourde est interdite pendant les 5 jours qui suivent la mise en œuvre.

F. 4.7.3. SPECIFICATIONS

F. 4.7.3.1. RESISTANCE A LA COMPRESSION

Les résistances sont mesurées sur carottes de 100 cm² à au moins 90 jours d'âge.

Le prélèvement des carottes a lieu au minimum 8 jours après la pose de la fondation en béton sec compacté.

Les prescriptions concernent, par fraction de lot (ou section), les résistances individuelles R'_{bi} .

| Caractéristique | Exigence | |
|--|----------|-------|
| | BSC20 | BSC30 |
| Résistance minimum $R'_{bi,min}$ (MPa) | 20,0 | 30,0 |

F. 4.7.3.2. EPAISSEUR

Les prescriptions du [F. 4.5.3.2](#) sont d'application.

F. 4.7.3.3. NIVEAU DE SURFACE

Les prescriptions du [F. 4.5.3.3](#) sont d'application.

F. 4.7.3.4. REGULARITE DE SURFACE

Les prescriptions du [F. 4.5.3.4](#) sont d'application.

F. 4.7.4. VERIFICATIONS

F. 4.7.4.1. ESSAIS EN COURS D'EXECUTION

Les prescriptions du [F. 4.5.4.1](#) sont d'application.

F. 4.7.4.2. ESSAIS APRES EXECUTION

F. 4.7.4.2.1. RESISTANCE A LA COMPRESSION SIMPLE

La résistance à la compression simple est mesurée sur 3 carottes, par journée de bétonnage.

F. 4.7.4.2.2. EPAISSEUR

Les prescriptions du [F. 4.5.4.2.2](#) sont d'application.

F. 4.7.4.2.3. NIVEAU DE SURFACE

Les prescriptions du [F. 4.3.4.2.1](#) sont d'application.

F. 4.7.4.2.4. REGULARITE DE SURFACE

Les prescriptions du [F. 4.3.4.2.2](#) sont d'application.

F. 4.7.5. PAIEMENT

F. 4.7.5.1. MESURAGE

Les prescriptions du [F. 4.3.5](#) sont d'application.

F. 4.7.5.2. REFACTION POUR MANQUEMENT

F. 4.7.5.2.1. EPAISSEUR INDIVIDUELLE

Lorsque dans une fraction de lot (ou section), l'épaisseur individuelle E_i d'une carotte est inférieure à E_{nom} , la fraction de lot correspondante à la carotte i peut être acceptée moyennant application d'une réfaction calculée comme suivant les données reprises au tableau du [F. 4.3.5.2.3](#).

F. 4.7.5.2.2. RESISTANCE A LA COMPRESSION

F. 4.7.5.2.2.1. Résistance individuelle

Les prescriptions du [F. 4.5.5.2.2.1](#) sont d'application.

F. 4.7.5.2.2.2. Résistance moyenne

Lorsque dans une fraction de lot (ou section), la résistance individuelle R'_{bi} d'une carotte est inférieure à la résistance minimum $R'_{bi,min}$ fixée au [F. 4.7.3.1](#), la fraction de lot correspondante peut être acceptée moyennant application d'une réfaction calculée comme: suivant les données reprises au tableau du [F. 4.3.5.2.2](#).

F. 4.8. RETRAITEMENT DE CHAUSSEES EXISTANTES AU MOYEN DE CIMENT

F. 4.8.1. DESCRIPTION

Le retraitement en place consiste à mélanger en place l'empierrement existant avec du ciment, éventuellement de l'eau et un matériau d'apport destiné à corriger la granularité du mélange et/ou à augmenter l'épaisseur de la fondation.

Si l'empierrement existant est recouvert d'un revêtement hydrocarboné, l'épaisseur de celui-ci n'excède pas le tiers de celle de la couche à traiter.

Le retraitement au ciment ne s'applique pas aux routes en béton ni aux pavages.

Si 10 % au moins des matériaux en place ont une classe granulaire supérieure à 80 mm, un concassage préalable des matériaux est prévu.

F. 4.8.2. CLAUSES TECHNIQUES

F. 4.8.2.1. MATERIAUX

Ils répondent aux prescriptions du chapitre C les concernant:

- eau: [C.1](#)
- sable: [C. 3.4.4](#)
- gravillons: [C. 4.4.3](#)
- graves: [C. 5.4.3](#)
- ciment: [C. 8.](#)

Le squelette inerte est constitué du matériau en place et, éventuellement, d'un matériau d'apport. Les proportions sont déterminées sur base des résultats des essais en laboratoire décrits ci-après.

La courbe granulométrique des matériaux correspond à la courbe de Talbot d'équation:

$$Y = \left(\frac{d}{D}\right)^{0,4} \cdot 100$$

dans laquelle: Y = % de passant au tamis d
d = maille du tamis (en mm)
D = dimension du plus gros élément (en mm).

La tolérance est de $\pm 5\%$ sur le pourcentage de passant au tamis d.

Lorsque les matériaux en place ne répondent pas à ce critère de granularité, un matériau d'apport correctif est nécessaire.

F. 4.8.2.2. COMPOSITION

La composition du mélange est fournie par l'entrepreneur sur base d'une étude établie par un laboratoire.

L'entrepreneur fournit au laboratoire les échantillons des matériaux prélevés in situ (au moins 200 kg par échantillon) et des matériaux d'apport qu'il compte utiliser (au moins 100 kg). Les prélèvements sont effectués à raison d'au moins un sondage par 500 m de route d'un seul tenant et par demi-chaussée, en alternance.

La profondeur du sondage est égale à l'épaisseur du matériau à traiter.

Si la structure et/ou les matériaux sont hétérogènes, le nombre de prélèvements peut être augmenté.

Le rapport du laboratoire précise:

- la granularité des matériaux prélevés in situ y compris la teneur en éléments inférieurs à 0,063 mm
- la teneur en matières organiques
- la granularité des matériaux d'apport éventuels
- la granularité du mélange (matériaux in situ + matériaux d'apport)
- la courbe Proctor modifié du mélange avec une teneur en ciment de 6 % de la masse sèche
- la quantité de ciment nécessaire pour obtenir une résistance minimale à la compression à 7 jours de 8 MPa sur des éprouvettes de format CBR compactées à l'énergie Proctor modifié et à la teneur en eau optimale définie à l'alinéa ci-dessus ($w_{OPM,6\% \text{ cim}}$).
- la résistance "à l'immersion"
A 14 jours, la résistance moyenne des éprouvettes immergées est supérieure ou égale à 70 % de celle des éprouvettes témoins.

Si l'étude fournit une valeur du dosage de ciment par rapport à la masse totale des matériaux inférieure à 6 %, le dosage est fixé à 6 %.

F. 4.8.2.3. EXECUTION

F. 4.8.2.3.1. PREPARATION

Toute mise en œuvre est précédée d'un nettoyage du revêtement avec évacuation des matières terreuses et/ou organiques.

F. 4.8.2.3.2. DISTRIBUTION DES MATERIAUX D'APPORT, DU CIMENT ET DE L'EAU

La mise en œuvre est interdite lorsque la température de l'air mesurée sous abri, à 1,5 m du sol, est $\leq 1\text{ }^{\circ}\text{C}$ à 8 heures du matin ou $\leq -3\text{ }^{\circ}\text{C}$ durant la nuit.

La distribution des matériaux d'apport est régulière et homogène; elle ne s'écarte pas de plus de 2 % en valeur absolue des quantités prescrites. Les matériaux d'apport sont mis en oeuvre au finisseur sur l'épaisseur prescrite mesurée après compactage et sont nivelés et compactés avant fragmentation et malaxage.

Le ciment est soit épandu devant l'engin de retraitement au moyen d'une épandeuse dont le débit est asservi à la vitesse d'avancement, soit injecté sous forme d'un coulis au droit du tambour de fragmentation.

La tolérance sur la quantité de ciment est de maximum 5 % en valeur relative de la quantité imposée. Le réglage de la teneur en eau est effectué de manière à ne pas s'écarter de plus de 1 % de l'optimum Proctor modifié défini au cours des essais.

F. 4.8.2.3.3. FRAGMENTATION ET MALAXAGE

Le traitement est effectué par la fragmentation et par le malaxage en une seule passe sur toute l'épaisseur imposée. Les deux fonctions, fragmentation et malaxage, sont parfaitement dissociées. Un malaxeur indépendant traite et homogénéise l'ensemble des matériaux. Celui-ci peut être remplacé par un finisseur qui suit immédiatement la machine de fragmentation et assure l'homogénéisation et le répandage uniforme du produit retraité.

En cas de traitement de chaussée en place, l'engin de fragmentation a une puissance minimale, en mètre linéaire de rotor, de 100 kw/h et un rotor de fragmentation qui tourne dans le sens inverse de l'avancement en soulevant les éléments qui viennent buter contre une barre de fractionnement et ramène ces éléments soit directement dans le malaxeur, soit en un cordon central devant le finisseur.

En cas de présence d'enrobés hydrocarbonés en épaisseur inférieure au 1/3 de la couche à traiter, le fraisage préalable des enrobés avec maintien du matériau en place est autorisé.

F. 4.8.2.3.4. COMPACTAGE ET FINITION

Pour des épaisseurs de matériaux traités inférieures ou égales à 25 cm, l'atelier de compactage comprend au moins un rouleau vibrant à jante lisse dont la masse linéique d'au moins un cylindre est supérieure à 3000 kg/m de génératrice.

Pour des épaisseurs supérieures à 25 cm, l'atelier de compactage comprend en plus un rouleau à pneus d'une masse d'au moins 2,7 t par roue. Dans ce cas, le compactage débute avec le rouleau à pneus.

F. 4.8.2.3.5. PROTECTION

La protection s'effectue conformément au [F. 2.3.2.4.3](#).

F. 4.8.2.3.6. MISE EN SERVICE

Le trafic léger ($\leq 3,5$ t) est admis 4 heures après la seconde phase de la protection. Le trafic normal n'est admis qu'après la pose de la couche de surface ou du revêtement.

F. 4.8.2.3.7. JOINTS

Les prescriptions du [F. 4.3.2.5](#) sont d'application.

F. 4.8.3. SPECIFICATIONS

F. 4.8.3.1. PORTANCE

Le coefficient de compressibilité M1 est supérieur ou égal à 110 MPa (droite OD, voir [figures E. 3.3.3.1.a](#) ou [1.b](#)). Cet essai est effectué au plus tard dans les 24 heures qui suivent la mise en oeuvre.

F. 4.8.3.2. RESISTANCE A LA COMPRESSION SIMPLE

La résistance moyenne R'_{bm} minimum et la résistance individuelle R'_{bi} minimum des carottes, à au moins 90 jours d'âge sur carottes de 200 cm² extraites du revêtement, sont:

$$R'_{bm,min} = 8 \text{ MPa}$$

$$R'_{bi,min} = 5 \text{ MPa}$$

$$\text{où } R'_{bm} = \frac{\sum_{i=1}^{i=n} R'_{bi}}{n}$$

n = le nombre de carottes.

F. 4.8.3.3. EPAISSEUR

Les prescriptions du [F. 4.5.3.2](#) sont d'application.

F. 4.8.3.4. NIVEAU DE SURFACE

Les niveaux de surface respectent les profils en long et en travers. Des tolérances locales de 2 cm sont admises.

F. 4.8.3.5. REGULARITE DE SURFACE

Les irrégularités de surface ne dépassent pas 1,5 cm.

F. 4.8.4. VERIFICATIONS

F. 4.8.4.1. CONTROLES EN COURS D'EXECUTION

Les contrôles portent sur:

- la vérification des matériaux d'apport et leur correspondance avec les matériaux d'apport étudiés en laboratoire
- le matériel de mise en œuvre
- la profondeur de piochage, de la fragmentation et du malaxage
- la quantité et la régularité de la distribution du matériau d'apport éventuel et du ciment
- l'homogénéité du mélange en largeur et en profondeur
- la teneur en eau du mélange
- le compactage (nombre de passes du ou des rouleaux)
- la protection par humidification puis par émulsion
- l'uni de surface.

F. 4.8.4.2. CONTROLES APRES EXECUTION

Les prescriptions du [F. 4.3.4.2.3](#) sont d'application, à l'exception de la surface des carottes qui est de 200 cm².

F. 4.8.5. PAIEMENT

F. 4.8.5.1. MESURAGES

Le paiement s'effectue sur base de la surface traitée et des quantités des matériaux d'apport et de ciment mis en œuvre conformément au dosage fixé ou adopté.

L'opération de préfissuration fait l'objet de postes séparés du métré et est payée sur base de la longueur de joint réalisé.

Les surfaces des trappillons ou autres appareils ne sont pas déduites.

F. 4.8.5.2. REFACTION POUR MANQUEMENT

F. 4.8.5.2.1. EPAISSEUR

F. 4.8.5.2.1.1. Epaisseur individuelle

Lorsque, dans un lot, l'épaisseur individuelle E_i d'une carotte est inférieure à l'épaisseur minimum fixée au F. 4.5.3.2, la section correspondante peut être acceptée moyennant application d'une réfaction calculée comme suit:

$$R_{Ei} = p.S' \left(\frac{0,90E_{nom} - E_i}{0,10E_{nom}} \right)^2$$

où R_{Ei} = réfaction liée à l'épaisseur individuelle (€)
 p = prix unitaire du béton (€/m²)
 S' = surface de la section correspondante (m²).

Si $E_i < 0,80 E_{nom}$, la section est refusée.

F. 4.8.5.2.1.2. Epaisseur moyenne

Lorsque l'épaisseur moyenne d'un lot est inférieure à l'épaisseur nominale, le lot peut être accepté moyennant l'application d'une réfaction calculée comme suit:

$$R_{Em} = p.S \left(\frac{E_{nom} - E_m}{0,10E_{nom}} \right)^2$$

où R_{Em} = réfaction liée à l'épaisseur moyenne (€)
 S = surface du lot (m²).

Si $E_m < 0,90 E_{nom}$, le lot est refusé (non susceptible de réception, au sens de l'article 43 §1^{er} du chapitre A).

F. 4.8.5.2.2. RESISTANCE A LA COMPRESSION

F. 4.8.5.2.2.1. Résistance individuelle

Lorsque, dans un lot, la résistance individuelle R'_{bi} d'une carotte est inférieure à la résistance moyenne minimum $R'_{bi,min}$ fixée au F. 4.5.3.1, la section correspondante peut être acceptée moyennant l'application d'une réfaction calculée comme suit:

$$R_{Ri} = p.S' \left(\frac{R'_{bi,min} - R'_{bi}}{0,15R'_{bi,min}} \right)^2$$

où R_{Ri} = réfaction liée à la résistance individuelle à la compression simple (€)
 p = prix unitaire du béton (€/m²)
 S' = surface de la section correspondante (m²).

Si $R'_{bi} < 0,85 R'_{bi,min}$, la section est refusée (non susceptible de réception, au sens de l'article 43 §1^{er} du chapitre A).

F. 4.8.5.2.2.2. Résistance moyenne

Lorsque la résistance moyenne à la compression R'_{bm} d'un lot est inférieure à la résistance moyenne minimum $R'_{bm, \min}$ fixée au [F. 4.5.3.1](#), le lot peut être moyennant l'application d'une réfaction calculée comme suit:

$$R_{Rm} = p.S. \left(\frac{R'_{bm, \min} - R'_{bm}}{0,15 R'_{bm, \min}} \right)^2$$

où R_{Rm} = réfaction liée à la résistance à la compression d'un lot (€)
 S = surface du lot (m²).

Si $R'_{bm} < 0,85 R'_{bm, \min}$, le lot est refusé (non susceptible de réception, au sens de l'[article 43 §1^{er} du chapitre A](#)).

F. 4.9. FONDATIONS EN PRODUITS DE SCALPAGE TRAITES

F. 4.9.1. DESCRIPTION

Le produit de scalpage est un matériau qui peut être, suivant le cas:

- issu du précriblage lors de l'exploitation d'une roche massive
- issu du criblage d'une installation de traitement de déchets inertes de construction.

Son utilisation est prévue pour les routes du réseau IIIb.

Ces exigences pour le réseau III sont également applicables pour les travaux localisés exécutés sur un autre réseau (I et II).

F. 4.9.2 CLAUSES TECHNIQUES

F. 4.9.2.1. MATERIAUX

- Graves issues du criblage des granulats recyclés: [C. 5](#).
- Produits de scalpage d'origine naturelle: [C. 5](#).
- Ciment: [C. 8](#). L'utilisation de ciment LA (Low Alkali) est exigée.
- Chaux vive: [C. 9.2.1](#).
- Liant hydraulique routier (LHR): [C. 10.1](#).

F. 4.9.2.2. COMPOSITION

Le produit est traité avec un pourcentage de chaux vive et/ou de ciment et/ou LHR (calculé par rapport au poids du matériau sec) déterminé par une étude en laboratoire.

F. 4.9.2.3. ETUDES PRELIMINAIRES

L'entrepreneur fournit, au moins quinze jours avant le début de la mise en œuvre des produits une étude préliminaire dressée par un laboratoire reprenant:

1. dans le cas d'un traitement à la chaux:

La détermination du comportement du matériau effectuée par la mesure de l'IPI (indice portant immédiat).

L'IPI est supérieur ou égal à 25 % et le rapport de l'indice CBR après immersion de quatre jours dans l'eau à l'IPI est supérieur à 1.

Suivant les conditions climatiques du moment, il peut être envisagé un arrosage in situ afin d'obtenir la teneur en eau correspondant de 100 à 102 % de l'optimum "Proctor normal" lors du compactage.

2. dans le cas d'un traitement au ciment:

Un rapport du laboratoire précise:

- la granularité des matériaux y compris la teneur en éléments inférieurs à 0,063 mm
- la teneur en matières organiques
- la courbe Proctor modifié du mélange avec une teneur en ciment de 6 % de la masse sèche
- la quantité de ciment nécessaire pour obtenir une résistance minimale à la compression à 7 jours de 8 MPa sur des éprouvettes de format CBR compactées à l'énergie Proctor modifié et à la teneur en eau optimale définie à l'alinéa ci-dessus ($w_{OPM,6\%cim}$).
- la résistance à l'immersion
A 14 jours, la résistance moyenne des éprouvettes immergées est ≥ 70 % de celle des éprouvettes témoins.

Le dosage de ciment par rapport à la masse sèche des matériaux est fixé à 6 % minimum.

3. dans le cas d'un traitement au LHR:

Les prescriptions du paragraphe 1 ou 2 sont d'application à l'exception du dosage de LHR par rapport à la masse sèche des matériaux qui dépend du type de LHR et du produit de scalpage.

F. 4.9.2.4. FABRICATION

La fabrication du produit de scalpage traité est effectuée par mélange en carrière ou en centrale.

F. 4.9.2.5. MISE EN OEUVRE

La mise en œuvre est effectuée conformément au F. 3.2.1.2. Toutefois, la dernière couche est soit mise en œuvre au finisseur, soit réglée au moyen d'un autograde (scalpage guidé après mise en œuvre de la fondation compactée), soit mise en œuvre mécaniquement avec un système de guidage asservi.

F. 4.9.2.5.1. PRESCRIPTION COMPLEMENTAIRE POUR MATERIEUX TRAITES AU CIMENT

Les prescriptions du F. 2.3.2.4.3 sont d'application.

F. 4.9.2.5.2. PRESCRIPTION COMPLEMENTAIRE POUR MATERIAUX TRAITES A LA CHAUX

Les prescriptions du F. 2.3.2.3.3 sont d'application.

F. 4.9.2.5.3. PRESCRIPTION COMPLEMENTAIRE POUR MATERIAUX TRAITES AU LHR

Les prescriptions du F. 2.3.2.4.3 sont d'application.

F. 4.9.3. SPECIFICATIONS

- Les documents du marché fixent la portance de la fondation. A défaut, le coefficient de compressibilité M_1 est égal ou supérieur à 80 MPa.
Cet essai est effectué au plus tard dans les 2 heures qui suivent la mise en œuvre.
- Les niveaux de surface de la fondation respectent les profils en long et en travers prescrits. Des tolérances locales de 1 cm sont admises, pour autant qu'elles soient compatibles avec les tolérances en moins des couches sus-jacentes.
- Les irrégularités de surface ne peuvent dépasser 1 cm.

- La tolérance maximum sur l'épaisseur nominale de la fondation est de $\pm 10\%$ sur les épaisseurs individuelles et l'épaisseur moyenne est supérieure ou égale à l'épaisseur nominale.

F. 4.9.4. VERIFICATIONS

F. 4.9.4.1. CONTROLES EN COURS D'EXECUTION

Les contrôles portent sur:

- la propreté de la surface de pose
- l'épaisseur des couches mises en œuvre
- l'homogénéité des matériaux épandus (par examen visuel)
- le niveau de surface (vérifié par opérations topographiques)
- la régularité de surface (vérifiée à la règle de 3 m)
- la portance (vérifiée à l'essai à la plaque).

Dans le cas des fondations traitées au ciment, les essais à la plaque sont effectués au plus tard dans les 2 heures qui suivent la mise en œuvre. Aux endroits où la portance imposée n'est pas atteinte, la fondation est rectifiée en accord avec le fonctionnaire dirigeant ou son délégué.

F. 4.9.4.2. CONTROLES APRES EXECUTION

Les niveaux de surface sont vérifiés par mesurages topographiques.

Lorsque les niveaux réalisés ne correspondent pas aux niveaux prescrits ou lorsque les tolérances locales sont dépassées,

- la fondation non traitée au ciment est rectifiée et recompactée.
- dans le cas de fondation traitée au ciment, la fondation est rectifiée en accord avec le fonctionnaire dirigeant.
- en cas d'apport de matériaux, la fondation est scarifiée sur une profondeur minimale de 6 cm avant le recompactage.
- la régularité de surface est contrôlée à la règle de 3 m. Aux endroits où la tolérance est dépassée, la fondation est rectifiée comme défini ci-dessus pour les niveaux de surface.
- lorsque l'épaisseur n'est pas contrôlée en permanence durant l'exécution, un contrôle après exécution de l'épaisseur de la fondation est effectué par sondages en des endroits choisis aléatoirement sur chantier. Cet essai est effectué au plus tard dans les 24 heures qui suivent la mise en œuvre des fondations.

F. 4.9.5. PAIEMENT

La fourniture et la mise en œuvre des produits de scalpage traités sont payées au m³.

F. 4.10. FONDATION EN GRAVE-BITUME

F. 4.10.1. DESCRIPTION

La grave-bitume est composée soit d'un mélange à chaud de gravillons, de sables, de filler et de bitume, soit d'un mélange à chaud de graves et de bitume.

F. 4.10.2. CLAUSES TECHNIQUES

Les clauses techniques du chapitre [G. 2](#) relatives à l'AC-20 base3-1 (dans le cas d'une grave-bitume 0/20) ou à l'AC-14 base3-1 (dans le cas d'une grave-bitume 0/14) sont d'application, si elles ne sont pas modifiées ou complétées par les prescriptions ci-dessous.

F. 4.10.2.1. MATERIAUX

Les matériaux répondent aux prescriptions du chapitre C les concernant:

- sables: [C. 3.4.6](#)
- pierres: [C. 4.4.5](#)
- graves: [C. 5.4.4](#)
- filler: [C. 11](#)
- bitume: [C. 12.1](#).

F. 4.10.2.2. DENOMINATIONS ET COMPOSITIONS TYPES

| | | |
|-----------------------------|---------|---------|
| Type | GB-20-1 | GB-14-1 |
| Granularité | 0/20 | 0/14 |
| Enveloppe de granularité | (1) | |
| Type de liant | 35/50 | 35/50 |
| Type de liant | x (2) | |
| Teneur minimum en liant (%) | 3,8 | 4,0 |
| Epaisseur nominale (cm) | 10 à 15 | 8 à 12 |

(1) Enveloppe de granularité.
(d'application à partir du 01/01/2017)

La granularité de la formule de la grave-bitume se situe dans les fourchettes figurant au tableau ci-dessous:

| Tamis (mm) | Passant au tamis (% en masse) | |
|---------------|-------------------------------|-----------|
| | GB-20-1 | GB-14-1 |
| 31,5 | 100 | - |
| 20 | 85 - 99 | 100 |
| 14 | - | 85 - 99 |
| 6,3 | 50 - 80 | 50 - 80 |
| 2 | 25 - 35 | 25 - 35 |
| 0,25 | 5 - 15 | 5 - 15 |
| 0,063 | 6,0 - 8,5 | 6,0 - 8,5 |

(2) La valeur de x définit le type de liant utilisé. Celui-ci est fixé par les documents du marché de façon à satisfaire aux critères performantiels, et notamment aux prescriptions relatives à l'essai au simulateur de trafic (F.4.10.2.3.3).

x = 1 désigne un bitume routier 35/50 ou 50/70 conforme aux prescriptions du C. 12.1
(d'application à partir du 01/01/2017)

La grave-bitume peut contenir des agrégats d'enrobés bitumineux.

Les agrégats d'enrobés bitumineux sont conformes aux prescriptions du [C. 5.3.2](#).

Le taux de recyclage (masse des agrégats d'enrobés bitumineux par rapport à la masse totale du produit) ne dépasse pas les valeurs suivantes:

| | Recyclage à froid | Recyclage à chaud |
|--------------|-------------------|---------------------|
| | Tous réseaux | Tous réseaux |
| Grave-bitume | ≤ 10 | ≤ 20 ⁽¹⁾ |

Dans le cas d'utilisation d'AEB homogènes suivant les prescriptions et les fréquences du [C. 5.3.2](#), la proportion maximale en cas de recyclage à chaud peut être portée à 50 % si les conditions suivantes sont respectées:

Cas A - Dans le cas d'incorporation d'un AEB déjà stocké et identifié sur le site de production:

- 15 jours avant le début du chantier, transmettre une fiche d'identification du tas de AEB qui va être utilisé; cette fiche comprend l'identification du tas, les caractéristiques (granularité, teneur en liant et pénétration du liant récupéré), ainsi que les résultats statistiques de ces essais. Ce délai de 15 jours est défini pour permettre au pouvoir adjudicateur de venir prélever s'il le souhaite et ainsi vérifier les valeurs annoncées par le producteur. De plus, la déclaration du tas, permet également au pouvoir adjudicateur de venir vérifier lors de la production que le tas utilisé est bien le tas déclaré
- s'assurer que la centrale d'enrobage est équipée d'un tambour parallèle ou ligne de recyclage équivalente.

Cas B - Dans le cas d'incorporation d'un AEB issu du chantier concerné:

- l'entrepreneur introduit le même dossier que dans le cas de stock existant, mais au départ de mesures faites sur carottes prélevées (à charge de l'entrepreneur) avec l'accord du fonctionnaire dirigeant.
- s'assurer que la centrale d'enrobage est équipée d'un tambour parallèle ou ligne de recyclage équivalente.

F. 4.10.2.3. SPECIFICATIONS DE LA GRAVE-BITUME

F. 4.10.2.3.1. POURCENTAGE DE VIDES MINIMUM DE LA GRAVE-BITUME

| Type | Réseau | | | | | |
|---------|--------------|-------------------|--------------|---------------------|--------------|---------------------|
| | I | | II | | III | |
| | Prescription | Catégorie | Prescription | Catégorie | Prescription | Catégorie |
| GB-20-1 | 4,0 | V _{min4} | 2,5 | V _{min2,5} | 2,5 | V _{min2,5} |
| GB-14-1 | 5,0 | V _{min5} | 3,5 | V _{min3,5} | 3,5 | V _{min3,5} |

F. 4.10.2.3.2. POURCENTAGES DE VIDES MAXIMUM DE LA GRAVE-BITUME

| Type | Réseau | | | | | |
|---------|--------------|--------------------|--------------|--------------------|--------------|--------------------|
| | I | | II | | III | |
| | Prescription | Catégorie | Prescription | Catégorie | Prescription | Catégorie |
| GB-20-1 | 9,0 | V _{max9} | 10,0 | V _{max10} | 11,0 | V _{max11} |
| GB-14-1 | 10,0 | V _{max10} | 11,0 | V _{max11} | 12,0 | V _{max12} |

Les pourcentages de vides (minimum et maximum) sont mesurés sur éprouvette de 10 cm de diamètre pour les GB-14 et de 15 cm de diamètre pour les GB-20-1 fabriquées au moyen du compacteur giratoire.

La courbe des vides est mesurée de 0 à 200 girations.

Les prescriptions sont satisfaites à 100 girations pour les GB-14-1 et à 120 girations pour les GB-20-1.

F. 4.10.2.3.3. RESISTANCE AUX DEFORMATIONS PERMANENTES

| Type | Epaisseur (mm) | Profondeur maximale d'ornièrè (%) | | | | | |
|---------|----------------|-----------------------------------|------------------|-----------------------------|-----------------|-------------------|-----------------|
| | | Réseau I T > 2000 | | Réseaux I et II T < 2000 | | Réseau III | |
| | | Prescription | Catégorie | Prescription | Catégorie | Prescription | Catégorie |
| GB-20-1 | 100 | 7,5 | P _{7,5} | 10,0 | P ₁₀ | NR ⁽¹⁾ | P _{NR} |
| GB-14-1 | 100 | 7,5 | P _{7,5} | 10,0 | P ₁₀ | NR | P _{NR} |

(1) NR: No Requirement (aucune exigence fixée)

F. 4.10.2.3.4. SENSIBILITE A L'EAU (ITSR)

| Type | Rapport minimal de résistance en traction indirecte (%) | Catégorie ITSR |
|---------|---|--------------------|
| GB-20-1 | 50 | ITSR ₅₀ |
| GB-14-1 | 50 | ITSR ₅₀ |

F. 4.10.2.4. ETUDE PRELIMINAIRE

Les prescriptions du [G. 2.2.4](#), du [G. 2.2.5](#) et du [G. 2.2.6](#) sont d'application.

F. 4.10.2.5. FABRICATION

Les prescriptions du [G. 2.2.7](#) sont d'application.

F. 4.10.2.6. MISE EN OEUVRE

Les prescriptions du [G. 2.2.8](#) sont d'application, à l'exception du [G. 2.2.8.9](#). (traitement de surface).

F. 4.10.3. SPECIFICATIONS**F. 4.10.3.1. EXIGENCES SUR CHANTIER CONCERNANT LES SPECIFICATIONS DE LA GRAVE-BITUME**

Les spécifications du [G. 2.3.1](#) relatives aux enrobés à squelette sableux (AC) 0/20 et 0/14 sont respectivement d'application pour les GB-20-1 et les GB-14-1.

F. 4.10.3.2. EXIGENCES CONCERNANT LA MISE EN OEUVRE DE LA GRAVE-BITUME

Les spécifications du [G. 2.3.2](#) relatives aux enrobés à squelette sableux (AC) sont d'application.

F. 4.10.3.3. MESURE DE LA REGULARITE DE SURFACE

Les spécifications du [G. 2.3.3.2](#) sont d'application.

F. 4.10.4. VERIFICATIONS

Les spécifications du [G. 2.4](#) sont d'application.

F. 4.10.5. PAIEMENT

Les spécifications du [G. 2.5](#) sont d'application, à l'exception des paragraphes [G. 2.5.2.5](#) à [G. 2.5.2.10](#).



CAHIER DES CHARGES TYPE

QUALIROUTES

approuvé par le Gouvernement wallon en date du 20 juillet 2011

CHAPITRE G

REVETEMENTS

Édition du 01/01/2018

TABLE DES MATIERES

| | Pages |
|--|------------|
| G. 1. REVETEMENTS EN BETON DE CIMENT | 1 |
| G. 1.1. DESCRIPTION | 1 |
| G. 1.2. CLAUSES TECHNIQUES | 2 |
| G. 1.3. SPECIFICATIONS..... | 22 |
| G. 1.4. VERIFICATIONS | 27 |
| G. 1.5. PAIEMENT | 30 |
| G. 2. REVETEMENTS BITUMINEUX | 35 |
| G. 2.1. DESCRIPTION | 35 |
| G. 2.2. CLAUSES TECHNIQUES | 35 |
| G. 2.3. SPECIFICATIONS..... | 59 |
| G. 2.4. VERIFICATIONS | 68 |
| G. 2.5. PAIEMENT | 71 |
| G. 3. REVETEMENTS EN ASPHALTE COULE (MA), ENDUITS SUPERFICIELS, MATERIAUX BITUMINEUX COULES A FROID (MBCF) ET ENDUITS SPECIAUX..... | 79 |
| G. 3.1. ASPHALTE COULE (MA)..... | 79 |
| G. 3.2. ENDUITS SUPERFICIELS..... | 88 |
| G. 3.3. MATERIAUX BITUMINEUX COULES A FROID (MBCF) | 94 |
| G. 3.4. ENDUIT SCELLE PAR UN MBCF..... | 100 |
| G. 3.5. ENDUIT SUPERFICIEL A HAUTE PERFORMANCE (ESHP)..... | 102 |
| G. 3.6. PAVAGE SUPERFICIEL A BASE DE MORTIER HYDRAULIQUE COULE (MHC) | 106 |
| G. 4. PAVAGE..... | 109 |
| G. 4.1. DESCRIPTION | 112 |
| G. 4.2. PAVAGE EN PIERRE NATURELLE | 112 |
| G. 4.3. PAVAGES EN BETON DE CIMENT | 118 |
| G. 4.4. BRIQUES DE PAVAGE EN TERRE CUITE | 121 |
| G. 4.5. REVÊTEMENTS DRAINANTS EN PAVES DE BETON | 122 |
| G. 5. DALLAGE | 125 |
| G. 5.1. DESCRIPTION | 125 |
| G. 5.2. DALLAGE EN PIERRE NATURELLE | 125 |
| G. 5.3. DALLAGES EN CARREAUX DE BETON | 127 |
| G. 5.4. DALLES-GAZON EN BETON ET EN PEHD..... | 129 |
| G. 5.5. DALLES DE REPERAGE | 131 |
| G. 6. REVETEMENTS EN GRANULATS | 132 |
| G. 6.1. DESCRIPTION | 132 |

| | |
|---|------------|
| G. 6.2. CLAUSES TECHNIQUES | 132 |
| G. 6.3. SPECIFICATION | 133 |
| G. 6.4. VERIFICATIONS | 133 |
| G. 6.5. PAIEMENT | 134 |
| G. 7. DISPOSITIFS DE SECURITE ET DE MODERATION DE LA VITESSE | 134 |
| G. 7.1. DISPOSITIFS DE SECURITE EN BETON PREFABRIQUE..... | 134 |
| G. 7.2. DISPOSITIFS DE SECURITE EN BETON COULE EN PLACE | 139 |
| G. 7.3. DISPOSITIFS DE SECURITE EN PAVAGE | 140 |
| G. 7.4. DISPOSITIFS DE SECURITE EN BETON BITUMINEUX | 141 |
| G. 7.5. DISPOSITIFS DE SECURITE TEMPORAIRE | 142 |

G. 1. REVETEMENTS EN BETON DE CIMENT

G. 1.1. DESCRIPTION

G. 1.1.1. GENERALITES

Les revêtements en béton de ciment sont obtenus par la mise en œuvre de béton de ciment avec ou sans armatures. Ils peuvent être monocouches ou bicouches.

Ils sont constitués d'une ou de plusieurs bandes contiguës, séparées par des joints longitudinaux parallèles à l'axe de la chaussée.

On distingue les revêtements continus armés ou "béton armé continu" (BAC) et les revêtements discontinus, c'est-à-dire, les "dalles goujonnées" et les "dalles non goujonnées".

Les revêtements en béton de ciment peuvent être utilisés dans la structure d'un revêtement composite. Dans ce cas, le revêtement en béton est un béton continu tel que défini au [G. 1.1.2](#).

G. 1.1.2. REVETEMENTS CONTINUS

G. 1.1.2.1. DEFINITION

Les revêtements continus sont constitués d'une ou plusieurs bandes de béton armé, séparées par des joints longitudinaux parallèles à l'axe de la chaussée, terminées ou non par des culées d'ancrage.

G. 1.1.2.2. DIMENSIONS DES BANDES

- largeur l: à préciser aux documents du marché avec un maximum de 4,50 m
- épaisseur minimum réseau I: 230 mm
 réseau II et III: 200 mm
 pente transversale: $\geq 2,5$ % ou à préciser aux documents du marché
- les documents du marché indiquent si le filet d'eau est bétonné simultanément à la voie de circulation.

G. 1.1.3. REVETEMENTS DISCONTINUS

G. 1.1.3.1. DEFINITION

Les revêtements discontinus sont constitués d'une ou plusieurs bandes de béton séparées par des joints longitudinaux parallèles à l'axe de la chaussée et entrecoupées par des joints transversaux perpendiculaires à l'axe de la chaussée, goujonnés ou non.

On appelle "dalle" toute section de bande comprise entre deux joints transversaux.

G. 1.1.3.2. DIMENSIONS DES DALLES

- longueur maximum L pour des épaisseurs inférieures à 200 mm:
L = 4 m
pour des épaisseurs supérieures ou égales à 200 mm:
L = 5 m
- largeur l: à préciser aux documents du marché avec un maximum de 4,50 m
les dimensions doivent dans tous les cas respecter la condition $1 \leq \frac{L}{l} \leq 1,5$.

- épaisseur minimum réseau I: 230 mm
 réseau II: 200 mm
 réseau IIIa: 180 mm
 réseau IIIb: 160 mm
- pente transversale: $\geq 2,5$ % ou à préciser aux documents du marché
- les documents du marché indiquent si le filet d'eau est bétonné simultanément à la voie de circulation.

G. 1.2. CLAUSES TECHNIQUES

G. 1.2.1. MATERIAUX

Ils répondent aux prescriptions du chapitre C les concernant:

- eau: C. 1
- sable: C. 3.4.5
- gravillon: C. 4.4.4
- ciment: C. 8
- béton: C. 14 – sauf prescriptions contraires ci-après
- fibres: C. 15
- acier: C. 16
- adjuvant pour bétons: C. 17
- produit de cure: C. 18
- fond de joint: C. 19
- vernis d'adhérence: C. 20
- produit de scellement: C. 21
- fourrure de joints de dilatation: C. 22
- produit d'imprégnation: C. 23
- membrane plastique: C. 24.

G. 1.2.2. TRAVAUX PREPARATOIRES

Le tracé du profil en long est effectué sur le terrain à l'aide d'instruments topographiques de précision, si matérialisé. Les niveaux prescrits sont repérés sur des piquets plantés solidement en dehors du coffre à des intervalles maximaux de 25 m, de façon à constituer un profil longitudinal rigoureusement parallèle au profil du revêtement de chaussée à réaliser. Dans les courbes, les piquets sont rapprochés les uns des autres afin de suivre le tracé prescrit. L'installation des piquets et le nivellement devant d'au moins une journée les travaux de bétonnage.

La surface sur laquelle le béton est mis en œuvre doit être débarrassée de tout élément pouvant nuire à l'adhérence du béton notamment: traces de boue ou de laitance, matière organique, pierrailles errantes, matériaux étrangers, etc.

En cas de bétonnage par coffrage glissant, les chemins de roulement de la machine répondent aux exigences de la fondation en matière de planéité et portance, et ont une largeur de minimum 0,8 m. Les travaux nécessaires sont inclus dans les postes du métré (terrassements, sous-fondations, fondations).

L'évacuation de l'eau superficielle de la plate-forme est assurée. Lorsqu'un système de drainage de la plate-forme est prévu dans les documents du marché, l'entrepreneur le réalise avant la préparation de celle-ci.

Si le revêtement est posé sur une fondation ou sur un sol susceptible d'absorber l'eau du béton, la préparation de l'assise de bétonnage contre les pertes d'eau est assurée:

- soit par la pose d'une membrane plastique, et dans ce cas, les recouvrements de la membrane sont d'au moins 0,5 m (cette technique est interdite pour les fondations en bétons poreux).

- soit par arrosage de la fondation ou du sol après compactage et immédiatement avant le bétonnage, de manière à humidifier légèrement la couche supérieure de l'assise de bétonnage ou de la fondation, sans qu'il ne subsiste aucune flaque d'eau.

G. 1.2.3. COFFRAGES OU SYSTEMES DE GUIDAGE

La préparation de l'assise de bétonnage, la pose, l'alignement et le nivellement des coffrages ou des systèmes de guidage précèdent le bétonnage de manière à en permettre une exécution continue.

G. 1.2.3.1. COFFRAGES FIXES

Les coffrages sont fixés de manière à ne subir aucune déformation au cours des opérations de bétonnage.

Le niveau des coffrages est déterminé au moyen d'un nivellement s'appuyant sur les points de repère. La tolérance sur le profil en long de ceux-ci est de 3 mm, mesurée à la règle de 3 m.

La longueur des éléments des coffrages est limitée de façon à permettre des variations angulaires en plan et en hauteur permettant d'épouser la forme du profil en long et du tracé en plan prescrits pour le revêtement. Le mode d'assemblage de ces éléments est tel qu'il s'adapte aisément à ces variations.

Les faces des coffrages en contact avec le béton sont lisses et enduites d'un produit destiné à éviter leur adhérence au béton.

Afin de s'assurer de la stabilité des coffrages, avant mise en œuvre du béton, on fait circuler sur ceux-ci l'ensemble des machines de bétonnage. Aucun affaissement par rapport au profil prescrit, ni aucun déplacement latéral des coffrages de plus de 5 mm, n'est toléré.

Si un tel affaissement est constaté, les coffrages sont démontés et le profil en long ainsi que le tracé en plan sont rétablis; un nouveau contrôle est effectué.

G. 1.2.3.2. SYSTEMES DE GUIDAGE POUR MACHINES A COFFRAGES GLISSANTS

Si le système de guidage est constitué de fils, l'implantation des piquets de fixation, ainsi que la tension des fils, sont réalisés de manière à éviter leur affaissement. En aucun cas, la distance entre les piquets ne peut excéder 5 m. Dans les courbes, les piquets sont rapprochés les uns des autres afin de suivre le tracé prescrit.

La mise en œuvre peut également être effectuée au moyen de matériel de pose équipé de systèmes d'asservissement contrôlés par stations totales automatisées, l'ensemble fonctionnant sur base d'un modèle tridimensionnel.

G. 1.2.4. FERRAILLAGE

G. 1.2.4.1. FERRAILLAGE DES BANDES (BAC)

G. 1.2.4.1.1. DEFINITIONS

G. 1.2.4.1.1.1. Treillis

Ensemble de barres longitudinales et transversales formant entre elles un angle déterminé et constituant un réseau maillé dont les nœuds sont soit soudés en usine, soit liaisonnés sur chantier.

G. 1.2.4.1.1.2. Panneau

Élément de treillis de dimensions déterminées.

G. 1.2.4.1.1.3. Elément transversal

Barre transversale à laquelle sont fixés des supports destinés à positionner la barre par rapport à la surface de l'assise de bétonnage.

Les barres longitudinales étant fixées sur les barres transversales, les supports peuvent assurer la fonction de liaison des barres longitudinales aux transversales.

Chaque support résiste, sans déformation visible, à une charge ponctuelle de 2500 N.

G. 1.2.4.1.2. DIMENSIONS ET POSITIONS DES ARMATURES

Le ferrailage répond aux prescriptions des figures G. 1.2.4.1.2.1 et G. 1.2.4.1.2.2.

Les armatures longitudinales ont une longueur L_{al} de 14 m minimum avec une tolérance en plus de 0,20 m sur la longueur nominale.

Le nombre de barres longitudinales se calcule par la formule: $\left(\frac{1000 l}{e}\right) - 1$ arrondi au nombre supérieur,

dans lequel, l est la largeur de bande (m), et e est l'écartement entre les barres (mm) donné par le tableau ci-après.

Les armatures transversales ont une longueur $L_{at} = \frac{l - 0,14}{0,866}$ (m) avec une tolérance de 0,02 m en plus ou en moins.

Les armatures longitudinales sont posées sur les éléments transversaux.

La tolérance sur les écarts entre armatures est de 20 mm.

Le diamètre nominal des armatures longitudinales et transversales, ainsi que l'écartement et leur position sont fixés comme suit:

| | | | |
|--|----------|----------|----------|
| Epaisseur du revêtement (mm) | 200 | 230 | 250 |
| Diamètre nominal des armatures longitudinales (mm) | 16 | 20 | 20 |
| Diamètre nominal des armatures transversales (mm) | 12 ou 14 | 12 ou 14 | 12 ou 14 |
| Ecartement (e) des axes des armatures longitudinales (mm) | 130 | 180 | 170 |
| Distance entre le nu supérieur des barres longitudinales et la surface du revêtement fini (mm) | 70 à 90 | 80 à 100 | 80 à 100 |

Les documents du marché précisent le diamètre des armatures. A défaut, le choix est laissé à l'adjudicataire.

Dans le cas d'un giratoire en BAC, le diamètre nominal des armatures concentriques et transversales, ainsi que l'écartement et leur position sont fixés comme suit:

| | | | |
|--|---------|----------|----------|
| Epaisseur du revêtement (mm) | 200 | 230 | 250 |
| Diamètre nominal des armatures concentriques (mm) | 16 | 16 | 20 |
| Diamètre nominal des armatures transversales (mm) | 14 | 14 | 14 |
| Ecartement (e) des axes des armatures concentriques (mm) | 150 | 130 | 185 |
| Distance entre le nu supérieur des armatures concentriques et la surface du revêtement fini (mm) | 70 à 90 | 80 à 100 | 80 à 100 |

En ce qui concerne les armatures transversales, l'interdistance en tout point de l'anneau est comprise entre 20 et 70 cm au besoin en utilisant des barres de longueur variable ne mesurant pas toute la largeur de l'anneau.

G. 1.2.4.1.3. STOCKAGE ET MISE EN ŒUVRE DES ARMATURES

Le stockage et les manipulations des armatures sur chantier sont effectués de manière à éviter toute souillure de ces dernières. L'alimentation en carburant et l'entretien des machines de mise en œuvre du béton sont assurés tout en protégeant soigneusement les armatures contre toute répandage d'huile ou d'autres matières susceptibles de rompre l'adhérence acier-béton.

Il en est de même lors de l'enduisage des coffrages. Le bétonnage n'est autorisé que si les armatures sont parfaitement propres.

L'assemblage des treillis d'armature par soudure est interdit sur chantier.

La liaison des barres entre elles et aux supports empêche tout jeu des assemblages avant et pendant la mise en œuvre du béton.

Au minimum un nœud sur deux est liaisonné.

Tout recouvrement d'armatures (r) a une longueur au moins égale à 35 fois le diamètre nominal. Il comporte au minimum deux points d'assemblage et est positionné de manière à réaliser avec la perpendiculaire à l'axe de la voirie un angle α tel que $\tan \alpha = \frac{L_{al} - r}{l - 0,15}$ où L_{al} , l et r sont exprimés en m.

G. 1.2.4.2. DIMENSIONS ET FERRAILLAGE DES CULEES D'ANCRAGE (BAC)

La position et le nombre de culées d'ancrage sont précisés aux documents du marché.

Les dimensions et le ferrailage des culées d'ancrage répondent aux prescriptions de la [figure G. 1.2.4.2.1](#).

Le diamètre des barres de la 2^{ème} nappe d'armature est identique à celui des armatures longitudinales du revêtement en béton.

Le béton possède les caractéristiques suivantes:

- granularité: la dimension maximale des gravillons est ≤ 32 mm
- type de ciment: CEM I 42,5 N ou R LA ou CEM III/A 42,5 N LA
- quantité de ciment: ≥ 350 kg par m^3 de béton en place
- eau: rapport E/C $\leq 0,50$

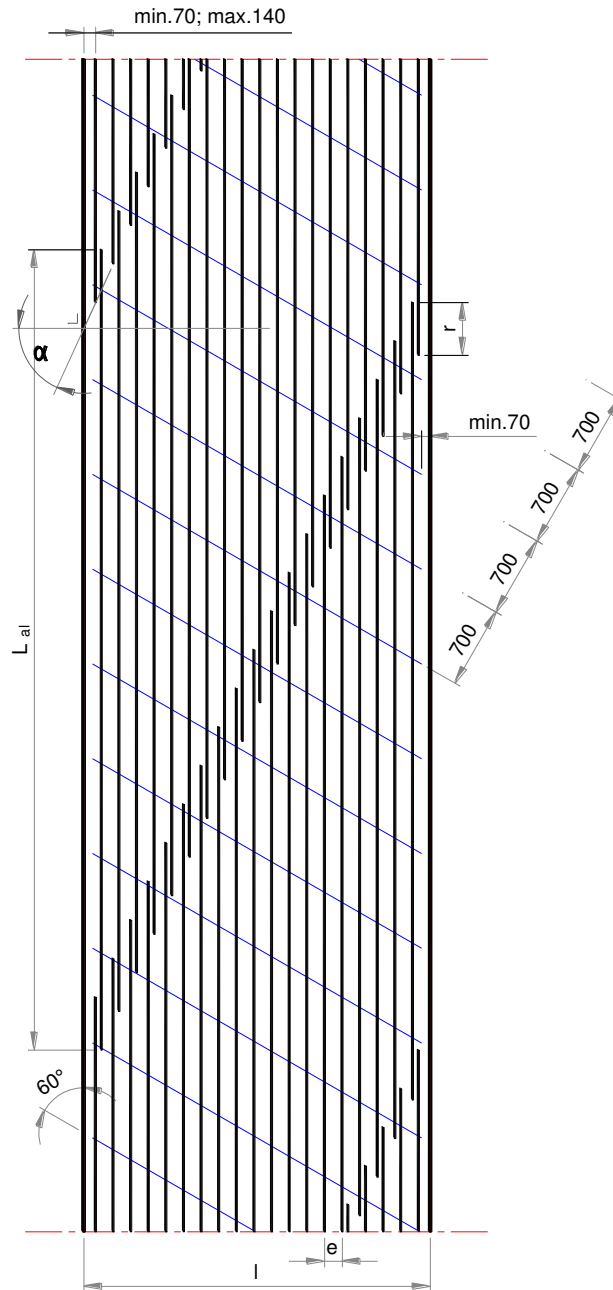
Lorsque le béton est fourni à performance spécifiée suivant les NBN EN 206-1 et NBN B 15-001, les exigences minimales sont:

- classe de résistance: C 30/37
- domaine d'utilisation: BA (béton armé)
- classe d'environnement: EE3
- classe de consistance S3
- $D_{max} \leq 32$ mm
- teneur en ciment ≥ 350 kg par m^3 de béton en place

Lorsque le béton n'est pas fourni à performance spécifiée suivant la NBN B 15-001, l'entrepreneur fournit, au moins 15 jours avant le début du bétonnage:

- les fiches techniques des composants
- une étude de la composition du béton, validée par un laboratoire accrédité ou reconnu par le pouvoir adjudicateur, reprenant:
 - la composition en masse des gravillons et du sable
 - la quantité de ciment et d'eau par m^3 de béton
 - la consistance du béton frais mesurée au cône d'Abrams

- la teneur en air du béton frais
 - la masse volumique apparente du béton frais compacté
 - le type, les caractéristiques et le dosage des adjuvants
 - la résistance à la compression à 7 jours et 28 jours d'âge sur trois cubes de 15cm de côté.
- l'emplacement de la centrale à béton.



cotes en mm.

Figure G. 1.2.4.1.2.1. Plan des armatures

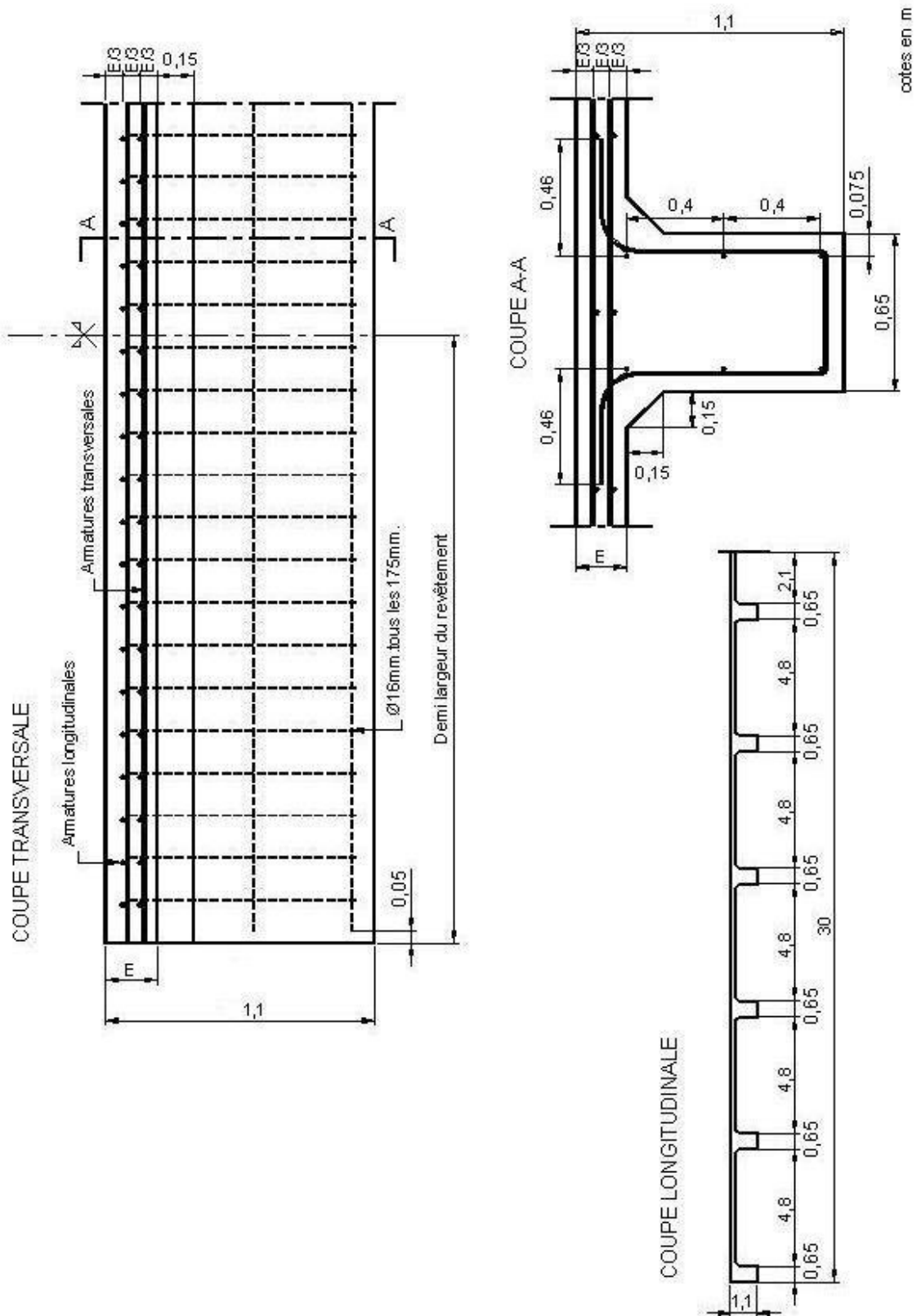


Figure G. 1.2.4.2.1. Culée d'ancrage

G. 1.2.4.3. FERRAILLAGE DE BETON DE DALLES

Pour les revêtements discontinus où certaines dalles sont armées (carrefours, rond-point...), des barres de 10 mm de diamètre sont disposées tous les 15 cm dans le tiers supérieur de la dalle dans les deux sens avec un enrobage minimum de 40 mm.

Si l'épaisseur de la dalle est inférieure à 20 cm, le diamètre des barres est de 8 mm.

Dans tous les cas, les barres doivent être discontinues au droit des joints.

G. 1.2.5. COMPOSITION DU BETON**G. 1.2.5.1. DEFINITION**

Les bétons sont obtenus par mélange de matériaux tels que gravillons, sable, ciment, eau, adjuvants et colorants éventuels.

Par défaut, le squelette du béton est de teinte naturelle. Les documents du marché précisent éventuellement si les gravillons sont de couleur.

G. 1.2.5.2. COMPOSITION

L'entrepreneur choisit la composition du béton en respectant les prescriptions suivantes:

| | D_{\max} du granulat (mm) | Quantité de ciment (kg/m ³) | Rapport eau/ciment E/C | Teneur en air (% -v) |
|--------------------------------------|--|---|---|---|
| Réseau I | | | | |
| Couche supérieure (mono ou bicouche) | > 32 $6,3 < D_{\max} \leq 20$ $\leq 6,3$ | ≥ 400 ≥ 400 ≥ 425 | $\leq 0,45$ $\leq 0,45$ $\leq 0,42$ | - $3 \leq v \leq 6$ $5 \leq v \leq 8$ |
| Couche inférieure (bicouche) | ≥ 20 | ≥ 375 | $\leq 0,45$ | |
| Béton revêtement composite | 32 | ≥ 375 | $\leq 0,45$ | |
| Réseau II et III | | | | |
| Couche supérieure (mono ou bicouche) | > 32 $6,3 < D_{\max} \leq 20$ $\leq 6,3$ | ≥ 350 ≥ 375 ≥ 400 | $\leq 0,50$ $\leq 0,50$ $\leq 0,45$ | - $3 \leq v \leq 6$ $5 \leq v \leq 8$ |
| Couche inférieure (bicouche) | ≥ 20 | ≥ 350 | $\leq 0,50$ | |
| Béton revêtement composite | 32 | ≥ 350 | $\leq 0,50$ | |

Le module de finesse du sable ou du mélange de sables effectué en centrale est de minimum 2,0.

La dimension maximale du calibre nominal des granulats est limitée à 32 mm (20 mm dans le cas où les goujons sont enfoncés par vibration).

Moyennant accord du fonctionnaire dirigeant, un $D_{max} = 22$ mm peut être utilisé. Dans ce cas, celui-ci est assimilé égal à 20 mm.

Dans le cas d'un revêtement dénudé destiné à être circulé à une vitesse ≥ 30 km/h, la quantité de gravillons exprimée en % par rapport à la totalité du squelette inerte du béton est de :

- soit au minimum 20% en masse pour les gravillons compris entre 4 et 6 mm
- soit au minimum 25% en masse pour les gravillons compris entre 4 et 8 mm

L'utilisation de cendres volantes est interdite.

Les documents du marché peuvent imposer l'utilisation d'un entraîneur d'air pour $D_{max} > 20$ mm.

Par ailleurs, l'incorporation d'un entraîneur d'air est obligatoire dans tous les cas où une teneur en air est imposée dans le tableau ci-dessus.

Au moins quinze jours avant le début du bétonnage, l'entrepreneur fournit:

- les fiches techniques des composants (gravillons, sable, ciment, aciers, additions et adjuvants éventuels...)
- les fiches techniques du retardateur de prise, du produit de cure, du mortier de scellement...
- une étude de la composition du béton, validée par un laboratoire accrédité pour les essais correspondants ou reconnu par le pouvoir adjudicateur, reprenant:
 - la composition en masse des gravillons et du sable
 - la quantité de ciment et d'eau par m^3 de béton
 - la consistance et l'ouvrabilité mesurées au cône d'Abrams et au consistomètre VB
 - la nature et les courbes granulométriques des composants inertes (sable, fractions granulométriques des gravillons)
 - le type, les caractéristiques et le dosage des adjuvants
 - la teneur en air occlus du béton frais
 - la masse volumique apparente du béton frais compacté
 - la résistance à la compression, à 7 et 28 jours d'âge, sur deux séries de trois carottes de 100 cm^2
- l'emplacement de la centrale à béton
- le bilan des alcalis déterminé par calcul suivant la méthode décrite dans le document de référence QUALIROUTES-C-2. Ce bilan doit être conforme aux exigences du tableau A 6-2 du document de référence QUALIROUTES-C-2
- pour le béton armé, le bilan en chlorures, calculé suivant les spécifications de l'article B. 2.2.2. du document de référence QUALIROUTES-C-2. Le résultat de ce bilan doit être inférieur ou égal à 0,40% de chlorures par rapport à la teneur en masse du ciment
- dans le cas d'un béton coloré, une ou plusieurs épreuves de convenance sont réalisées. Les planches d'essais de $0,5\text{ m} \times 0,5\text{ m}$ sont réalisées en laboratoire et éventuellement dénudées ou imprimées pour attester de la teinte.

G. 1.2.6. FABRICATION, TRANSPORT ET MISE EN ŒUVRE

Le document de référence QUALIROUTES-A-1 relatif à la "Mise en place d'un système de gestion de la qualité lors de l'exécution des marchés de travaux" et le document QUALIROUTES-A-1/2 "Complément au document de référence QUALIROUTES-A-1 pour revêtements en béton" sont d'application pour les revêtements de plus de 1000 m^2 .

L'entrepreneur remet également au fonctionnaire dirigeant, au moins quinze jours avant le début du bétonnage, les documents relatifs à la mise en œuvre du béton. Ceux-ci contiennent notamment les mesures de suivi:

- de l'exécution de tous les travaux préparatoires
- de la mise en place de la signalisation
- de la coordination de l'approvisionnement de la machine à coffrage glissant
- du traitement de surface
- de l'exécution des joints.

G. 1.2.6.1. FABRICATION

Le béton est fabriqué dans une centrale de malaxage conforme à la NBN EN 206-1 et d'une capacité suffisante pour assurer une mise en œuvre continue.

La centrale de production de béton, fixe ou mobile, fait l'objet d'un étalonnage selon la norme NBN EN 206-1, par un organisme d'étalonnage extérieur accrédité ou reconnu par le pouvoir adjudicateur, dans les cas suivants:

- au minimum une fois par an;
- en cas de déplacement d'une centrale mobile;
- après tout remplacement ou modification d'un ou de plusieurs capteurs de mesure.

Le processus d'étalonnage concerne tous les moyens de dosage.

Chaque étalonnage fait l'objet d'un rapport conforme aux exigences de la norme NBN B 15-001 (voir §9.6.2.2 "Equipement de dosage").

Ce rapport d'étalonnage est fourni au pouvoir adjudicateur avant le début de la pose.

Lors du dosage de l'eau à la centrale, il est tenu compte:

- de la limite supérieure autorisée pour le rapport E/C
- de la teneur en eau des matériaux
- des effets prévisibles des adjuvants.

Le dispositif de vidange du malaxeur évite la ségrégation des constituants.

G. 1.2.6.2. TRANSPORT

Le transport et la livraison du béton sont conformes à la NBN EN 206-1.

Le béton frais est transporté, de la centrale au chantier, par des camions-bennes bâchés. Tout autre moyen de transport n'est autorisé qu'avec l'accord du fonctionnaire dirigeant.

L'ajout éventuel de superplastifiant est autorisé sur chantier dans le cas où celui-ci est prévu dans l'étude de composition.

Si le transport par camion-malaxeur est autorisé, le malaxeur tourne en grande vitesse de malaxage pendant au moins 1 min/m³ avant le déversement du béton.

Les adjuvants prévus dans l'étude de composition sont introduits, au plus tard, avant la période de malaxage précédant le déversement du béton.

G. 1.2.6.3. MISE EN ŒUVRE

Les dispositions nécessaires pour protéger les autres éléments de voirie (caniveaux, bordures, etc.) contre les salissures dues au bétonnage, sont prises préalablement. La surface sur laquelle le béton est mis en œuvre est débarrassée de tout élément pouvant nuire à l'adhérence du béton.

La remise du bordereau de livraison est préalable à tout déchargement sur chantier.

Le bétonnage s'effectue en une seule couche.

Au cas où les documents du marché prévoient sur l'épaisseur de revêtement l'utilisation de bétons de compositions différentes (nature des matériaux, granularité, coloration...), le bétonnage en 2 couches, béton frais sur béton frais, est autorisé. Dans ce cas, l'épaisseur de la couche supérieure est d'au minimum:

- 80 mm pour 14 mm < D_{max} du granulat ≤ 20 mm
- 70 mm pour 10 mm < D_{max} du granulat ≤ 14 mm
- 60 mm pour 6,3 mm < D_{max} du granulat ≤ 10 mm
- 50 mm pour un D_{max} du granulat ≤ 6,3 mm.

Lorsque le revêtement comporte plusieurs voies de circulation dans chaque sens de trafic, l'entrepreneur est tenu de bétonner au moins deux voies de circulation simultanément. Le bétonnage en plusieurs phases par sens de trafic est conduit du point bas vers le point haut du profil en travers. Le joint de fin de journée est plan et perpendiculaire à la surface du revêtement.

La mise en œuvre s'effectue:

- soit entre coffrages fixes, à l'aide d'un train composé au moins d'un répartiteur et d'un vibro-finisser, complété éventuellement d'une poutre correctrice
- soit entre éléments linéaires préalablement posés à l'aide du même train mais les prescriptions du [G. 1.2.3](#) ne sont pas d'application
- soit par machine à coffrage glissant.

La finition au moyen de l'"hélicoptère" est interdite.

Dans le cas d'un bétonnage par coffrage glissant, la machine progresse sans arrêt à vitesse régulière.

Pour tout revêtement de largeur $\geq 2,50$ m, la machine est équipée, à l'arrière, d'une poutre lisseuse de minimum 3 m de longueur, placée parallèlement à l'axe de la route et qui se déplace transversalement en suivant un mouvement longitudinal régulier de va-et-vient sans ajout d'eau.

La machine est également équipée d'un système de vibration et de commande automatique du dispositif de réglage de niveaux du béton, tant sur le plan longitudinal que vertical, permettant d'assujettir le profil en long de chacun des bords à un repère extérieur indépendant de la couche à poser.

Dans le cas d'un bétonnage en 2 couches frais sur frais et en cas de mise en œuvre à l'aide de 2 machines à coffrage glissant, la distance séparant ces 2 machines en cours de bétonnage ne peut être supérieure à 20 m. Seule la deuxième machine est équipée d'une poutre lisseuse. Cette machine doit progresser sans arrêt et à vitesse régulière.

Pour les réseaux I et II, la mise en place du béton est réalisée à l'aide de deux machines indépendantes:

- la première assure l'approvisionnement et la répartition uniforme du béton
- la seconde assure le serrage et la mise en forme du béton.

L'entrepreneur est tenu de maintenir en permanence un système de liaison par voie hertzienne entre la centrale et l'atelier de bétonnage.

Le délai entre la fabrication du béton et la fin de la mise en œuvre ne peut dépasser 100 minutes. De plus, si le béton en place a plus de 2 heures lors de la mise en œuvre du camion suivant, un joint de construction doit être réalisé.

Tout arrosage du béton pour en faciliter la mise en œuvre et tout rechargement superficiel au mortier sont interdits.

Aux endroits particuliers tels que certains revêtements urbains, giratoires de faible rayon, élargissements locaux, raccordements en sifflet ou en patte d'oie, etc. la mise en œuvre peut se faire manuellement et le béton est serré au moyen d'aiguille(s) et poutre vibrantes. Dans ce cas, l'ouvrabilité du béton sera de catégorie S1 ou S2 (suivant NBN EN 206-1).

G. 1.2.6.3.1. BETONNAGE PAR TEMPS FROID

Le bétonnage du revêtement n'est autorisé que lorsque la température de l'air sous abri à 1,50 m du sol, mesurée à 8 h du matin, est supérieure ou égale à + 1 °C et que le minimum nocturne n'est pas descendu sous - 3 °C.

G. 1.2.6.3.2. BETONNAGE PAR TEMPS DE PLUIE

Le déversement du béton est interrompu en cas de pluie ou d'averse.

G. 1.2.6.3.3. BETONNAGE PAR TEMPS CHAUD

Sauf précautions particulières, à agréer par le fonctionnaire dirigeant, le bétonnage n'est autorisé que lorsque la température de l'air sous abri, à 1,50 m du sol, est inférieure ou égale à 25 °C.

G. 1.2.7. JOINTS

G. 1.2.7.1. JOINTS TRANSVERSAUX

Les joints transversaux sont de trois sortes:

- de construction
- de retrait
- de dilatation.

Pour les réseaux I et II, les joints transversaux sont scellés et goujonnés.

Pour le réseau III, les joints transversaux ne sont pas scellés sauf si les documents du marché prévoient le contraire pour des raisons esthétiques. Les joints transversaux ne sont pas goujonnés

G. 1.2.7.1.1. JOINTS DE CONSTRUCTION

Les joints transversaux de construction et les joints entre revêtement en béton de ciment et revêtement existant en enrobés bitumineux sont sciés après ouverture du joint sur une largeur maximale de 10 mm et une profondeur d'au moins 30 mm. La gorge est réalisée au droit du joint.

Les joints de construction sont conformes à la [figure G. 1.2.7.1.1.1](#). Toutefois, dans le cas de béton armé continu, le goujon est remplacé par l'armature longitudinale et le joint n'est ni scié, ni scellé.

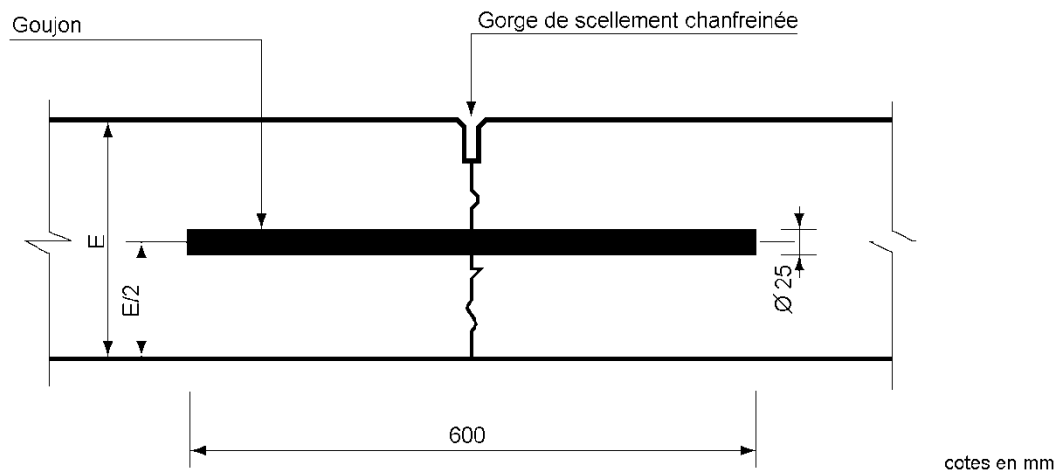


Figure G. 1.2.7.1.1.1. Joint transversal de construction

Un joint de construction est établi à la fin de chaque production journalière ou en cas d'interruption du bétonnage ne permettant pas la mise en œuvre du béton dans le délai de 2 heures dont question au [G. 1.2.6.3](#).

La face de ce joint est plane et perpendiculaire à la surface du revêtement. Lors de la reprise, le bétonnage est effectué directement béton contre béton. La vibration du béton est complétée de part et d'autre du joint au moyen d'une aiguille vibrante indépendante.

Pour les revêtements discontinus, l'emplacement des joints de construction correspond à celui d'un joint de retrait dans la bande adjacente. Si ce joint coïncide avec un joint de dilatation, il est conforme à la [figure G. 1.2.7.1.3.1](#).

G. 1.2.7.1.2. JOINTS DE RETRAIT

Les joints de retrait sont conformes à l'un des types de la [figure G. 1.2.7.1.2.1](#).

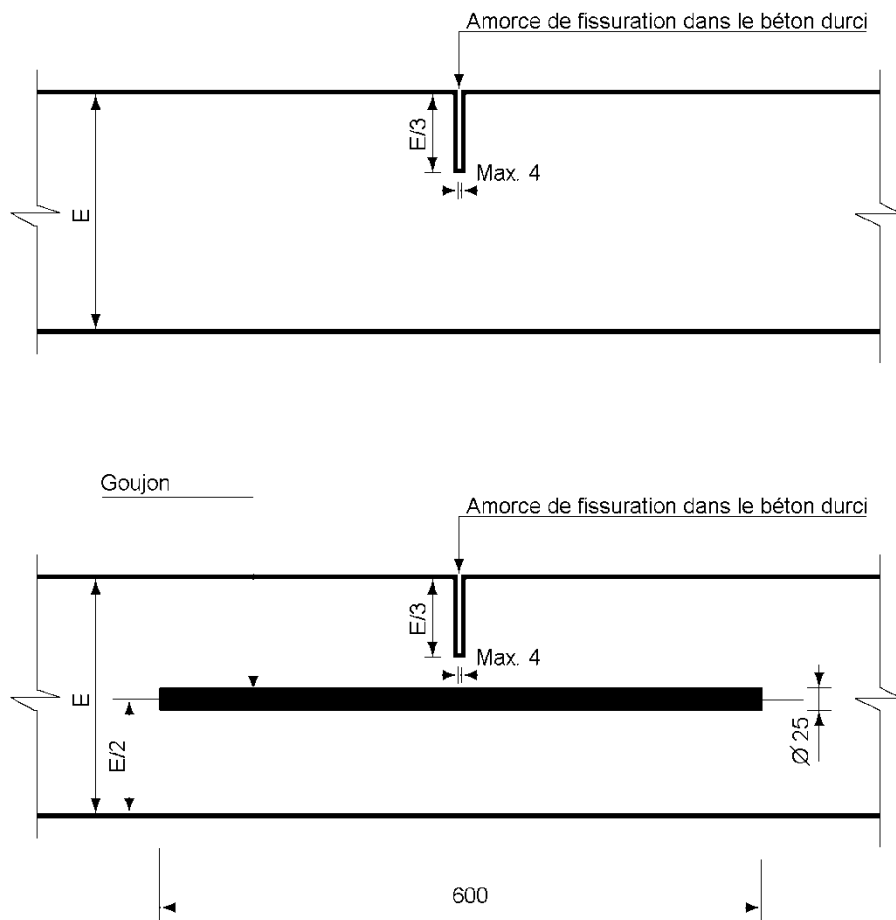
Leur interdistance est conforme au [G. 1.1.3.2](#).

L'amorce de fissuration est réalisée par sciage du béton durci. La profondeur de l'amorce est d'au moins 1/3 de l'épaisseur de la dalle.

En cas de présence d'une membrane préfabriquée de protection de surface, le sciage est réalisé au travers de celle-ci. La protection du béton à cet endroit est immédiatement rétablie par une nouvelle bande de membrane préfabriquée et lestée.

Le sciage du béton est réalisé au plus tôt afin d'éviter la fissuration en dehors des joints et en tout cas dans les 24 heures qui suivent la mise en œuvre.

A la demande et sous la responsabilité de l'entrepreneur, et moyennant l'accord préalable du fonctionnaire dirigeant, le joint de retrait peut aussi être scié endéans les 2 à 3 heures, après la mise en place du béton, à une profondeur minimum de 20 mm à l'aide d'un appareillage de sciage spécifique, sans endommager les lèvres du joint. Pour les joints non fissurés, ces amorces sont complétées par sciage dans le béton durci jusqu'à au moins 1/3 de l'épaisseur de la dalle et ce endéans les 24 heures qui suivent la mise en œuvre du béton.



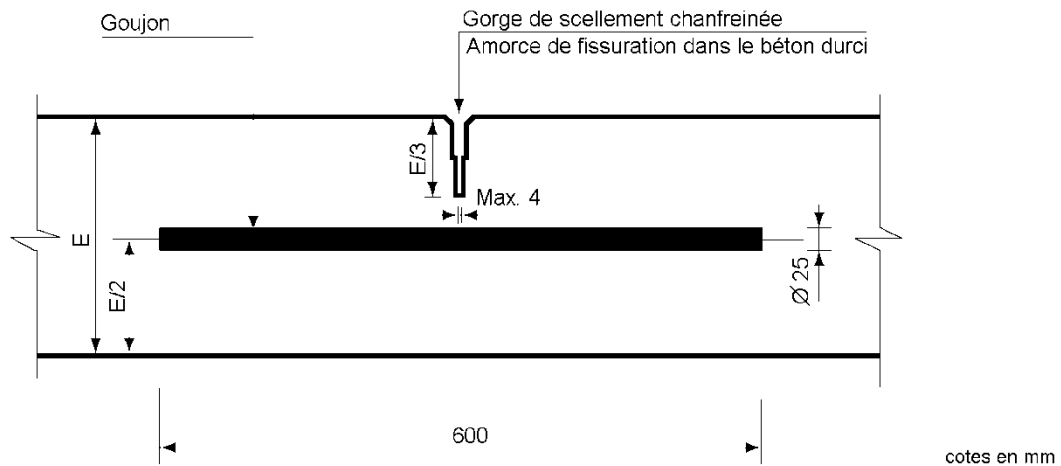


Figure G. 1.2.7.1.2.1. Joints transversaux de retrait

G. 1.2.7.1.3. JOINTS DE DILATATION

Les joints de dilatation sont conformes à la [figure G. 1.2.7.1.3.1.](#)

La largeur de la gorge de scellement est au moins égale à l'épaisseur de la fourrure compressible.

Leur emplacement est indiqué dans les documents du marché.

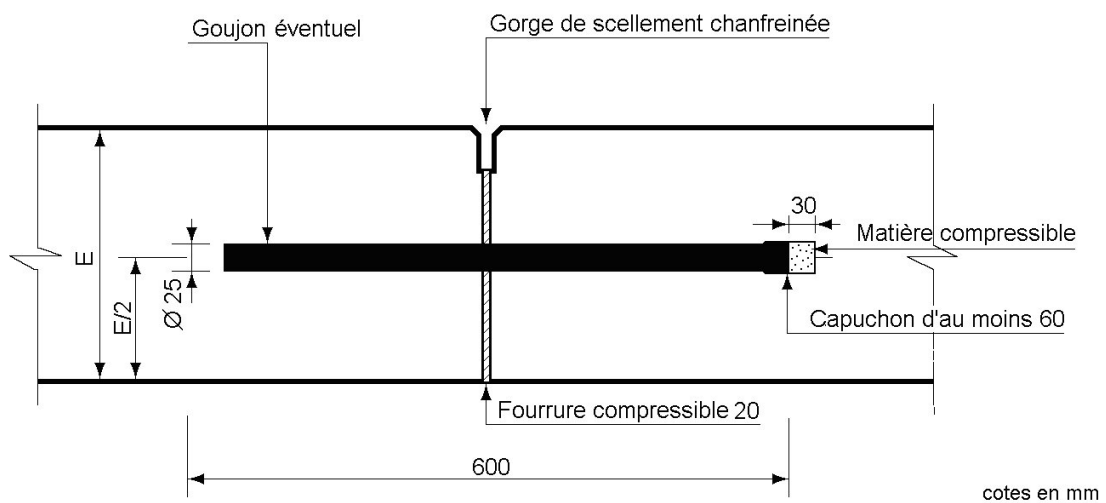


Figure G. 1.2.7.1.3.1. Joint de dilatation

G. 1.2.7.2. JOINTS LONGITUDINAUX

Les joints longitudinaux sont de deux sortes:

- de construction
- de flexion.

L'emplacement des joints longitudinaux est précisé aux documents du marché.

Pour les réseaux I et II, les joints longitudinaux sont ancrés et scellés.

Pour le réseau III, les joints longitudinaux ne sont pas ancrés. Ils ne sont pas scellés sauf si les documents d'adjudication prévoient le contraire pour des raisons esthétiques.

Si les joints longitudinaux sont ancrés, les barres d'ancrage sont conformes au G. 1.2.7.4.

G. 1.2.7.2.1. JOINTS DE CONSTRUCTION

Les joints de construction entre bandes contiguës bétonnées successivement et entre bande de béton et revêtement en enrobé bitumineux sont sciés après ouverture du joint.

Les joints de construction sont conformes à l'un des types repris à la figure G. 1.2.7.2.1.1.

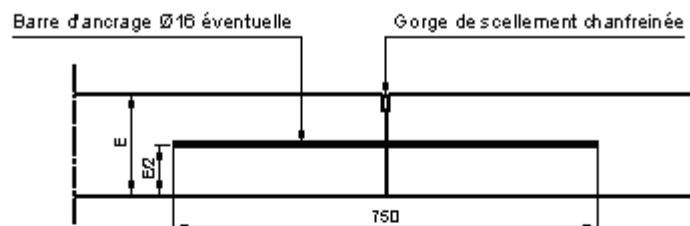
Selon l'épaisseur du revêtement, les types de joints suivants sont utilisés:

| Type de joint | Épaisseur du revêtement (E) |
|---------------|-----------------------------|
| 1 | $E \leq 200$ mm |
| 2 | $E > 200$ mm |

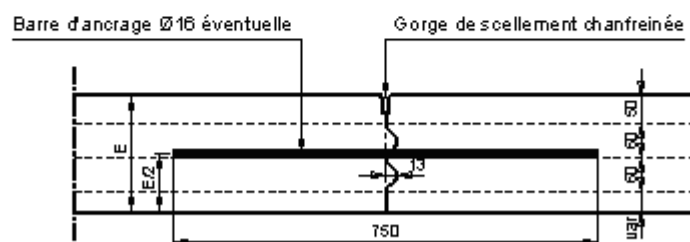
Dans les élargissements locaux, les raccords en sifflet ou en patte d'oie, les joints longitudinaux sont ancrés.

Les joints de construction et les joints entre revêtement en béton de ciment et revêtement existant en enrobés sont sciés et scellés après ouverture du joint.

TYPE 1



TYPE 2



cotes en mm

Figure G. 1.2.7.2.1.1. Joints longitudinaux de construction entre bandes bétonnées

G. 1.2.7.2.2. JOINTS DE FLEXION

Les joints de flexion sont réalisés entre bandes contiguës bétonnées simultanément.

Les joints de flexion sont conformes à la figure G. 1.2.7.2.2.1. Toutefois, dans le cas de béton armé continu, la barre d'ancrage est remplacée par l'armature transversale.

Les joints de flexion sont sciés dans le béton durci. La profondeur de l'amorce est d'au moins 1/3 de l'épaisseur du revêtement en béton.

Le sciage est réalisé au plus tôt pour éviter la fissuration en dehors des joints et en tous cas au plus tard 24 heures après la mise en œuvre du béton.

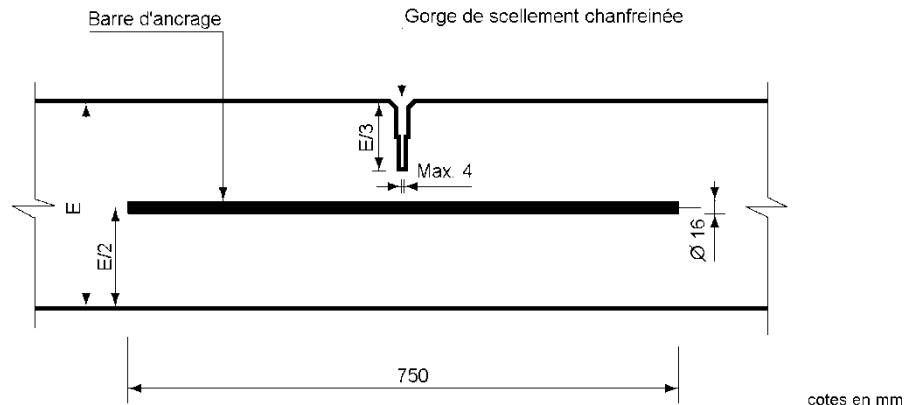


Figure G. 1.2.7.2.2.1. Joint longitudinal de flexion

G. 1.2.7.3. GOUJONS

Les goujons ont un diamètre de 25 mm et une longueur de 600 mm.

Le stockage et la manipulation des goujons sur chantier sont effectués de manière à éviter toute souillure et dégradation de ces derniers.

Les goujons sont galvanisés ou traités par tout autre système agréé par le fonctionnaire dirigeant. Ceci est destiné à éviter l'adhérence du béton aux goujons. Ils sont placés et maintenus dans une position parallèle à la surface et à l'axe de la dalle

L'entredistance entre les goujons est de 300 mm. Les goujons d'extrémité ne peuvent être à moins de 250 mm du bord.

Dans les joints de dilatation, les goujons sont munis d'un capuchon avec matière compressible.

Les goujons sont mis en œuvre de la façon suivante:

1. préalablement au bétonnage, au moyen de berceaux
2. pendant le bétonnage, au moyen d'un système d'intégration par vibration, approuvé par le fonctionnaire dirigeant
3. au moyen de la première machine, en cas de bétonnage en 2 couches frais sur frais et en cas de mise en œuvre à l'aide de 2 machines.

Dans le cas des berceaux, ceux-ci sont assemblés en usine ou ligaturés sur place. En cas d'assemblage en usine, les goujons sont soudés d'un côté et ligaturés de l'autre en alternance ou ligaturés des deux côtés. Ils sont conçus de manière à empêcher le déplacement des goujons et à ne pas entraver le bon fonctionnement du joint. Les éventuelles soudures ou tirants de blocage sont découpés avant le déversement du béton. Les berceaux ne subissent aucune déformation rémanente sous une charge ponctuelle de 2500N, ni lors du déversement du béton. Tout berceau déformé est remplacé.

G. 1.2.7.4. BARRES D'ANCRAGE

Le stockage et les manipulations des barres d'ancrage sur chantier sont effectués de manière à éviter toute souillure de ces dernières. L'alimentation en carburant et l'entretien des machines de mise en œuvre du béton sont assurés tout en protégeant soigneusement les barres d'ancrage contre tout répandage d'huile ou d'autres matières susceptibles de rompre l'adhérence acier-béton.

Les barres d'ancrages sont crénelées et non enduites.

Elles sont placées parallèlement à la surface du revêtement en béton.

Dans le cas de joints de construction, elles sont mises par forage dans le béton durci ou insérées par fonçage dans le béton frais à l'arrière du bac de vibration de la machine ou dans la première moitié du coffrage. En cas de mise en place des barres d'ancrage par forage, un guidage du foret de diamant est nécessaire pour assurer le maintien correct de l'outil au moment de l'attaque du forage.

Dans le cas de joints de flexion (réalisation de plusieurs bandes de circulation en un seul passage), les barres d'ancrages sont placées sur des berceaux ou intégrées par vibration, au moyen d'un équipement spécialisé.

Les barres d'ancrage ont un diamètre de 16 mm et une longueur de 750 mm.

Dans le cas du béton armé continu, il en est prévu tous les 808 mm de telle façon que les barres transversales existantes ne soient pas atteintes lors du forage.

Elles se situent le plus près possible sous la nappe d'armatures longitudinales existante et sous le nu inférieur des armatures longitudinales du revêtement à construire.

Dans le cas du béton discontinu, l'entredistance des barres d'ancrage est de 1000 mm, la distance par rapport aux joints transversaux est de 500 mm.

Après forage, les ancrages sont scellés dans le béton existant sur la moitié de leur longueur. La résistance en traction sur ces ancrages est supérieure à 100 kN après 24 heures.

G. 1.2.7.5. SCELLEMENT DES JOINTS

La gorge de scellement est toujours chanfreinée et est conforme à la [figure G.1.2.7.5.1](#).

Pour les joints de dilatation, la largeur de la gorge de scellement est au moins égale à la largeur de la fourrure compressible.

En cas de scellement à la masse, un fond de joint est posé dans le fond de la gorge.

Les profilés en néoprène sont collés aux lèvres du joint et ont une largeur minimum de 1,6 fois celle de la gorge de scellement.

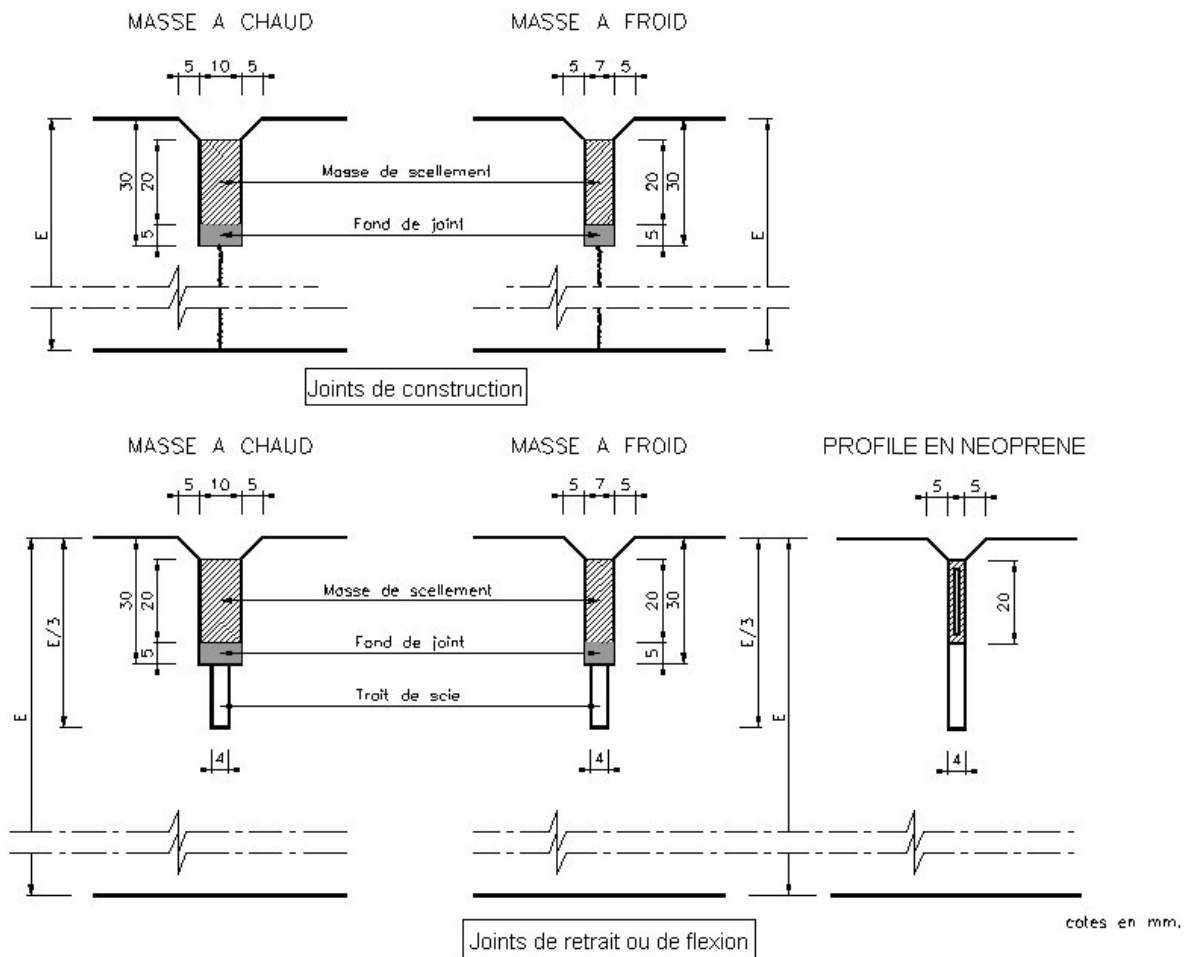


Figure G. 1.2.7.5.1. Détails de gorge de scellement chanfreinée

G. 1.2.8. TRAITEMENT DE SURFACE

Le traitement de la surface des revêtements est soit:

- un brossage transversal de la surface du béton frais
- un dénudage du squelette pierreux
- une impression du béton.

Les documents du marché précisent le type de traitement de surface.

G. 1.2.8.1. BROSSAGE

Le brossage transversal de la surface du béton frais est réalisé immédiatement après mise en place et compactage du béton au moyen de brosses dures à fibres jointives.

Tout arrosage du béton pour en faciliter le brossage et tout rechargement superficiel au mortier sont interdits.

Pour le réseau III et si les documents du marché le prévoient, le brossage est également autorisé dans le sens longitudinal.

G. 1.2.8.2. DENUDAGE

Le dénudage du squelette pierreux consiste à pulvériser un retardateur de prise sur la surface du béton dès sa mise en œuvre et à éliminer ultérieurement le mortier ainsi retardé.

Le retardateur de prise est pulvérisé de façon uniforme sur la surface du béton frais au maximum 15 minutes après la mise en œuvre du béton. Ce retardateur contient un pigment lui assurant en permanence une couleur franche. Il ne peut, en aucun cas, s'écouler naturellement sur la surface du béton frais quelle qu'en soit la pente.

Une mesure de protection est prise pour protéger les éléments linéaires, coulés en place en même temps que le revêtement (filets d'eau, bordures, etc.), contre la pulvérisation du retardateur de prise.

Pour éviter tout excès local de retardateur lors de l'arrêt de la machine d'épandage, un dispositif de récolte du produit est monté sur celle-ci et placé sous les gicleurs lors de chaque arrêt. La rampe de pulvérisation est protégée des effets du vent par un carénage descendant jusqu'à 100 à 150 mm de la surface du béton.

Dans les cas particuliers, une pulvérisation manuelle du retardateur est autorisée, moyennant accord préalable du fonctionnaire dirigeant.

Immédiatement après la pulvérisation du retardateur, la surface est protégée au moyen d'une membrane étanche maintenue en place jusqu'au moment de l'élimination du mortier retardé.

En cas de membrane étanche préfabriquée, la zone limitée par la rampe de pulvérisation du retardateur et le système de déroulement de ladite membrane est entièrement couverte.

Le mortier retardé est éliminé par brossage à l'eau. En règle générale, cette opération est réalisée au plus tôt 24 heures après la mise en œuvre du béton.

Ce délai minimum est prolongé lorsque la prise en masse du béton n'est pas suffisante pour admettre, sans aucune dégradation, l'opération de brossage.

La brosse munie de rampes d'arrosage est fixée entre les essieux de l'engin porteur. Elle est réglable en hauteur et en angle et déborde latéralement d'au moins 300 mm de part et d'autre du gabarit extérieur des pneus. Toutes dispositions différentes sont soumises à l'approbation préalable du fonctionnaire dirigeant.

Le mortier retardé peut aussi être éliminé au moyen d'un jet d'eau sous pression.

La membrane étanche est enlevée par tronçon de maximum 100 m au fur et à mesure de l'avancement de l'engin de brossage ou de dénudage sous pression, et est évacuée.

L'entrepreneur prend les dispositions nécessaires en vue d'éviter que le mortier évacué ne s'accumule, soit dans le système d'évacuation des eaux (filets d'eau, avaloirs, aqueducs), soit dans les drains réalisés ou dans les équipements proches de la chaussée tels que les gaines, les bouches d'incendie...

G. 1.2.8.3. IMPRESSION

L'impression consiste à traiter la surface du béton frais au moyen de moules appropriés, de façon à lui conférer un aspect particulier.

Après compactage, le béton est lissé au moyen d'une règle rigide, roulé au moyen d'un double rouleau de treillis métallique afin d'enfoncer les agrégats de surface et ensuite re-lissé à l'aide d'une taloche lisseuse large montée sur un manche à double articulation. Il présente alors une surface lisse, exempte de cavité apparente et de vague.

En cas de réalisation d'un béton coloré imprimé, celui-ci doit être coloré dans la masse.

Une poudre démoulante empêchant l'adhérence des moules d'impression au béton frais est ensuite appliquée sur la surface à raison de minimum 150 g/m².

Immédiatement après, la surface est imprimée au moyen de moules adéquats qui confèrent au béton les motifs désirés. Pour l'impression, les moules sont posés délicatement l'un à côté de l'autre à la surface du béton et ensuite damés de manière homogène.

Le béton est ensuite protégé contre la dessiccation au moyen d'une membrane étanche préfabriquée maintenue en place au moins 72 heures.

L'emplacement des joints de retrait est à déterminer dans la mesure du possible en tenant compte des motifs choisis pour l'impression du béton. Les joints seront, pour autant que possible, découpés dans les joints des motifs sur une profondeur équivalente au tiers de l'épaisseur de la dalle réalisée.

Tous les produits, matériels spécifiques et méthodes de travail dont question notamment ci-dessus sont spécifiés dans les documents du marché et agréés par le fonctionnaire dirigeant avant le début des travaux.

G. 1.2.9. IDENTIFICATION DU BETON

Après le traitement de surface et avant la protection du béton frais, les revêtements sont marqués au moyen d'un marquoir.

Ce marquage s'exécute sur une profondeur de 10 mm, en chiffres de 100 mm de hauteur et se situe à 300 mm du bord longitudinal ou du joint longitudinal de construction et du joint transversal.

En cas de dénudage du squelette pierreux, des dispositions locales particulières sont prises en vue d'éviter le dénudage au droit des marquages.

G. 1.2.9.1. BETON CONTINU

Sauf dans le cas d'un béton armé continu d'un revêtement composite, la date de confection du béton s'inscrit à chaque extrémité de chaque section concernée.

G. 1.2.9.2. BETON DISCONTINU

Les dalles sont marquées de leur numéro d'ordre de fabrication. La première dalle de chaque production journalière porte la date de sa réalisation.

G. 1.2.10. PROTECTION DU BETON FRAIS

G. 1.2.10.1. PROTECTION CONTRE LA DESSICCATION

La protection du béton frais, faces verticales comprises, est assurée immédiatement après le traitement de surface par pulvérisation mécanique et homogène d'un produit de cure à pigmentation blanche ou métallisée à raison de minimum 200 g/m². Les pulvérisateurs sont munis d'une coiffe de protection.

En cas de dénudage, la pulvérisation du produit de cure a lieu immédiatement après dénudage et au plus tard 1 heure après enlèvement de la membrane étanche.

Dans le cas du béton d'un revêtement composite, la protection contre la dessiccation se fait au moyen d'une membrane étanche préfabriquée maintenue en place au moins 72 heures.

Dans le cas du béton coloré ou lorsque les documents du marché le prévoient, cette protection est réalisée immédiatement après le traitement de surface, par une membrane étanche préfabriquée maintenue en place au moins 72 heures.

G. 1.2.10.2. PROTECTION CONTRE LA PLUIE

Les dispositions sont prises pour éviter le délavage par la pluie de la surface du béton frais tant pour le béton épandu et non encore vibré que pour le béton fraîchement parachevé.

G. 1.2.10.3. PROTECTION CONTRE LE GEL

La surface de revêtement est protégée efficacement contre le gel de manière telle que, pendant 72 heures après la mise en œuvre du béton, la température au niveau supérieur du revêtement ne descende pas au-dessous de + 1 °C.

G. 1.2.10.4. PROTECTION CONTRE LES EFFETS MECANIQUES

Toutes dispositions sont prises en vue de protéger le béton frais contre les dégradations provoquées par tout effet mécanique (véhicules, vélos, piétons, animaux...).

G. 1.2.11. TRAITEMENT DU BETON DURCI PAR PRODUIT D'IMPREGNATION

Dans le cas du béton dénudé 0/6,3, du béton coloré-lavé (dénudé) et du béton imprimé ou lorsque les documents du marché le prévoient, un traitement superficiel est assuré par pulvérisation d'un produit d'imprégnation de surface à raison d'au moins 200 g/m².

Ce traitement est effectué, au plus tôt, quatre semaines après la mise en œuvre du béton sur une surface propre et sèche. Les traces de produit de cure sont enlevées avant traitement.

G. 1.2.12. MISE EN SERVICE DU REVETEMENT

La circulation n'est autorisée sur le revêtement que 7 jours après la mise en œuvre du béton et après relevé contradictoire des fissures. Un revêtement de moins de 7 jours peut être livré à la circulation, moyennant l'accord du fonctionnaire dirigeant, si l'entrepreneur apporte la preuve que la résistance du béton a atteint:

- 50 MPa pour le réseau I
- 40 MPa pour le réseau II
- 35 MPa pour le réseau III.

G. 1.3. SPECIFICATIONS

G. 1.3.1. CARACTERISTIQUES DE MASSE DU BETON

G. 1.3.1.1. EPAISSEUR

Les épaisseurs sont mesurées sur des carottes de section de 100 cm².

Les prescriptions concernent, par fraction de lot (ou section), les épaisseurs individuelles E_i exprimées en mm à 0,5 mm près par excès ou par défaut.

L'épaisseur individuelle minimum $E_{i, \min}$ est $\geq E_{\text{nom}}$
où E_{nom} est l'épaisseur nominale (mm) fixée par les documents du marché.

G. 1.3.1.2. POSITION DES ARMATURES

La position des armatures est mesurée sur des carottes de 100 cm².

La position des armatures et la tolérance dans les écarts sont conformes au [G. 1.2.4.1.2.](#)

G. 1.3.1.3. RESISTANCE A LA COMPRESSION

La résistance est mesurée conformément au tableau ci-dessous.

Le prélèvement des carottes a lieu au minimum 10 jours après la pose du béton.

Les prescriptions concernent, par fraction de lot (ou section), les résistances individuelles R'_{bi} .

| | Réseau I | Réseau II et III |
|--|-----------|------------------|
| Revêtements monocouches ou couche inférieure des revêtements bicouches Essais sur carottes (h = 10 cm, S = 100 cm ²) à minimum 90 jours | | |
| Résistance à la compression individuelle minimum (N/mm ²) | 60* 50 | 50* 40 |
| Couche supérieure des revêtements bicouches Essais sur cubes (15 cm de côté) à 28 jours | | |
| Résistance à la compression individuelle minimum (N/mm ²) | 40 | 30 |

* sans incorporation d'un entraîneur d'air.

La résistance est exprimée en MPa à 0,5 MPa près par excès ou par défaut.

G. 1.3.1.4. ABSORPTION D'EAU

L'absorption d'eau est mesurée sur la tranche supérieure de carottes de 100 cm² à au moins 60 jours d'âge réel.

Les prescriptions concernent, par lot, l'absorption d'eau moyenne W_{am} et les absorptions d'eau individuelles W_{ai} .

Si l'addition d'un entraîneur d'air est imposée pour une couche supérieure caractérisée par un D_{max} du granulat > 20 mm, les prescriptions correspondant à un D_{max} du granulat ≤ 20 mm (G. 1.2.5.2) sont d'application.

| | D_{max} du granulat (mm) | Absorption d'eau individuelle maximum $W_{ai, max}$ (%) | Absorption d'eau moyenne maximum $W_{am, max}$ (%) |
|---|----------------------------|---|--|
| Réseau I | | | |
| Couche supérieure (mono ou bicouche) | > 32 (sans air entraîné) | 6,5 | 6,0 |
| | $6,3 < D_{max} \leq 20$ | 6,8 | 6,3 |
| | $\leq 6,3$ | 6,8 | 6,3 |
| Couche inférieure (bicouche) | ≥ 20 | - | - |
| Réseau II et III avec sels de déverglage* | | | |
| Couche supérieure (mono ou bicouche) | > 32 (sans air entraîné) | 6,5 | 6,0 |
| | $6,3 < D_{max} \leq 20$ | 6,8 | 6,3 |
| | $\leq 6,3$ | 6,8 | 6,3 |
| Couche inférieure (bicouche) | ≥ 20 | - | - |

* Pour le réseau III, l'absence de sels de déverglage est précisée par les documents du marché.

où
$$W_{am} = \frac{\sum_{i=1}^{i=n} W_{ai}}{n}$$

n = nombre d'échantillons

Les absorptions d'eau sont exprimées en % avec une décimale.

G. 1.3.1.5. RESISTANCE AU GEL

Cet essai est réalisé lorsque les résultats d'absorption d'eau sont insuffisants ou à la demande du fonctionnaire dirigeant.

La résistance au gel en présence de sels de déverglaçage est mesurée sur la tranche supérieure de carottes de section de 100 cm² d'au moins 90 jours d'âge. Les éprouvettes subissent 30 cycles de gel/dégel.

| Caractéristique (g/dm ²) | Réseau | |
|---------------------------------------|--------|-----------|
| | I | II et III |
| Perte moyenne maximum après 30 cycles | 5 | 10 |

G. 1.3.2. CARACTERISTIQUES DE SURFACE

G. 1.3.2.1. PLANEITE LONGITUDINALE A L'APL

G. 1.3.2.1.1. EXECUTION DES ESSAIS

Les prescriptions concernent, par bloc de dépouillement, les coefficients de planéité (CP) calculés pour des bases de 10 m et 2,5 m, à des vitesses de mesure imposées, c'est-à-dire:

- 72 km/h sur autoroutes et routes à 2 x 2 voies
- 54 km/h sur les autres routes
- 21,6 km/h en agglomération, sur les sous-couches, dans les ronds-points ou en cas d'impositions particulières des documents du marché.

Si, lors de l'exécution de mesures à 72 ou 54 km/h, il est constaté que des défauts détectables visuellement ou mesurables à la règle de 3 m ne sont pas mis en évidence par l'APL, une mesure complémentaire à 21,6 km/h peut être demandée par le fonctionnaire dirigeant.

En cas de prescriptions particulières relatives aux grandes longueurs d'ondes, prévues aux documents du marché, un coefficient de planéité calculé pour une base de 40 m, à une vitesse de mesure de 72 km/h, est imposé.

L'entrepreneur est tenu de prendre les dispositions nécessaires au nettoyage du revêtement en vue de l'essai.

G. 1.3.2.1.2. SPECIFICATIONS

| Caractéristique (10 ³ mm ² /Hm) | Réseau | | | |
|--|--------|------|------------------|---------------------------------|
| | I | II | III _a | III _b ⁽¹⁾ |
| CP _{2,5m} | ≤ 35 | ≤ 35 | ≤ 35 | - |
| CP _{10m} | ≤ 70 | ≤ 70 | - | - |
| CP _{40m} | ≤ 140 | - | - | - |

(1) Contrairement aux définitions du B. 1, les pistes cyclables sont considérées comme faisant partie du réseau III_a en matière de planéité.

G. 1.3.2.1.3. DISPOSITIONS PARTICULIERES

Les ronds-points de rayon intérieur inférieur à 20 m ne font pas l'objet d'un contrôle à l'APL.

Les prescriptions relatives au CP_{10m} ne sont pas d'application sur les routes où la vitesse autorisée est limitée à 50 km/h (d'application à partir du 01/01/2017).

Les prescriptions relatives au CP_{40m} ne sont d'application que si le chantier comporte une modification du profil en long existant visant à l'obtention des valeurs prescrites, ou si chaque bloc de dépouillement de chaque lot présente avant travaux un CP_{40m} ≤ 140.

La règle générale est le dépouillement par bloc de 100 m.

En cas de non-conformité sur une section hectométrique, un dépouillement par section de 25m est réalisé uniquement dans le but de mieux cibler les réparations à effectuer.

Dans le cas d'un tronçon hectométrique comportant des points particuliers tels que ronds-points, dispositifs de ralentissement du trafic, etc., on procède comme suit:

- Ces points particuliers ne font pas l'objet de mesures
- Le dépouillement s'effectue par section de 25m sur laquelle les CP_{2,5m} et CP_{10m} sont conformes.

G. 1.3.2.2. REGULARITE DE SURFACE

Les irrégularités de surface sont inférieures à 3 mm pour les réseaux I et II et les pistes cyclables et à 5 mm pour le réseau III.

Les exigences d'irrégularités de surface pour le réseau III sont également applicables pour les travaux localisés exécutés sur un autre réseau (I et II).

G. 1.3.2.3. COEFFICIENT DE FROTTEMENT TRANSVERSAL (SFCS)**G. 1.3.2.3.1. EXECUTION DES ESSAIS**

Les mesures sont réalisées à l'aide du SCRIM ou d'un appareillage similaire pour autant que la reproductibilité des mesures soit au minimum égale à celle du SCRIM et qu'une corrélation soit établie avec ce dernier.

Les prescriptions concernent, par lot, le coefficient de frottement transversal (SFCS – Side Force Coefficient Scrim) mesuré sur revêtement mouillé, à une température de référence de 20 °C, et à la vitesse de 80 km/h sur les routes du réseau I, de 50 km/h sur les routes des réseaux II et III et de 30 km/h dans les giratoires. L'essai ne peut être réalisé que si la température du revêtement est comprise entre 5 et 35 °C.

Dans le cas où le revêtement comporte des salissures (terre, hydrocarbures, etc.), l'opération de nettoyage, en vue de l'essai, est assurée par l'adjudicataire. Elle est à charge de ce dernier à la réception provisoire et à charge du pouvoir adjudicateur à la réception définitive.

G. 1.3.2.3.2. SPECIFICATIONS

Durant n⁽¹⁾ années après la mise en service, toute section hectométrique dans chaque frayée de chaque lot répond aux prescriptions suivantes:

| Caractéristique | Réseau | | | Giratoire |
|-----------------|--------|--------|------------------|-----------|
| | I | II | III _a | |
| SFCS | ≥ 0,48 | ≥ 0,48 | ≥ 0,48 | ≥ 0,58 |

(1) n est le nombre d'années de garantie prévu aux documents du marché

G. 1.3.2.3.3. DISPOSITIONS PARTICULIERES

Si $0,53 > \text{SFCS} \geq 0,48$ pour une ou plusieurs sections hectométriques, toute section décamétrique y incluse présente, durant $n^{(1)}$ années après la mise en service, un $\text{SFCS} \geq 0,48$.

En cas de problèmes particuliers (chantiers de longueur inférieure à 500 m, de ralentisseur(s), etc.) ainsi que pour les giratoires, toute section décamétrique présente, durant $n^{(1)}$ années après la mise en service, un SFCS supérieur aux valeurs définies au tableau ci-dessus.

(1) n est le nombre d'années de garantie prévu aux documents du marché.

G. 1.3.2.4. COEFFICIENT DE FROTTEMENT LONGITUDINAL (LFCG)**G. 1.3.2.4.1. EXECUTION DES ESSAIS**

Dans les zones qui présentent des caractéristiques ne permettant pas de réaliser correctement un essai au SCRIM (tronçons de longueur inférieure à 100 m, piétonniers, pistes cyclables indépendantes, etc.) ainsi que sur les marquages routiers, les mesures sont réalisées à l'aide du Grip Tester.

Les prescriptions concernent, par lot, le coefficient de frottement longitudinal fixe (LFCG - Longitudinal Force Coefficient Grip) mesuré sur revêtement mouillé, à une température de référence de 20 °C, et à la vitesse de 30 km/h. L'essai ne peut être réalisé que si la température du revêtement est comprise entre 5 et 35 °C.

Dans le cas où le revêtement comporte des salissures (terre, hydrocarbures, etc.), l'opération de nettoyage, en vue de l'essai, est assurée par l'adjudicataire. Elle est à charge de ce dernier à la réception provisoire et à charge du pouvoir adjudicateur à la réception définitive.

G. 1.3.2.4.2. SPECIFICATIONS

Durant $n^{(1)}$ années après la mise en service, toute section hectométrique dans chaque frayée de chaque lot répond aux prescriptions suivantes:

| Caractéristique | Réseau III _a | Marquages routiers |
|-----------------|-------------------------|--------------------|
| LFCG | ≥ 55 | ≥ 55 |

(1) n est le nombre d'années de garantie prévu aux documents du marché

G. 1.3.2.5. TEXTURE DE SURFACE

Des prescriptions relatives à la texture de surface peuvent être précisées aux documents du marché.

Pour les revêtements composites, le traitement de surface est tel que les résultats à la tache de sable (NBN EN 13036-1) sont compris entre 0,5 et 2 ($0,5 < \text{MTD} < 2$).

G. 1.3.2.6. COULEUR DU BETON

Les documents du marché fixent la teinte des bétons colorés.

La couleur du béton répond aux prescriptions de luminosité et de chromaticité suivantes:

- rouge: $a^* \geq 5$
 $0 \leq b^* \leq 20$
 $L^* \geq 45$
- teinte claire: $-3 \leq a^* \leq 3$
 $0 \leq b^* \leq 10$
 $L^* \geq 60$

Les autres teintes sont définies par les documents du marché.
Le contrôle est effectué sur revêtement sec.
La teinte est homogène sur l'ensemble du chantier.

G. 1.4. VERIFICATIONS

G. 1.4.1. CONTROLES EN COURS D'EXECUTION

G. 1.4.1.1. CONTROLES AVANT LA MISE EN ŒUVRE

Les contrôles portent sur:

- le matériel
- les niveaux des repères de réglage
- l'épaisseur probable de la couche par mesure du niveau par rapport aux repères ou aux filets d'eau
- la régularité et la propreté du support et l'absence d'eau stagnante ou ruisselante
- le cas échéant, les caractéristiques des chemins de roulement de la machine
- la présence et la conformité du matériel prévu aux documents du marché.

G. 1.4.1.2. CONTROLES LORS DE LA MISE EN ŒUVRE

Les contrôles portent sur:

- le matériel
- la qualité, la propreté et le positionnement des armatures ou des goujons
- le relevé de la température de l'air
- l'approvisionnement et le bâchage correct des camions
- la qualité du béton (origine, heure de fabrication, signes de ségrégation, début de prise)
- l'absence d'ajout d'eau au béton dans les camions ou en cours de mise en œuvre
- le fonctionnement correct de l'atelier de mise en œuvre
- la conformité et la propreté des joints de construction et/ou de reprise
- la vibration complémentaire des joints de construction et/ou de reprise
- l'absence de circulation sur les armatures
- l'épaisseur de la couche mise en œuvre
- la teneur en air
- la bonne tenue des bords du béton
- la protection immédiate du béton frais (produit de cure, film plastique, mesures spéciales...)
- la conformité de l'épandage du retardateur
- le sciage, en temps opportun, des joints de retrait et de flexion
- le brossage/dénudage, dans les délais prescrits, en cas d'utilisation d'un retardateur, et la protection immédiate du béton
- la régularité de surface

G. 1.4.1.2.1. TENEUR EN AIR

Le contrôle de la teneur en air s'effectue contradictoirement toutes les 2 heures le premier jour du bétonnage, ensuite au moins deux fois par jour. Le contrôle est aussi effectué lors de toute modification de la composition du béton ou à la demande du fonctionnaire dirigeant.

Les mesures sont effectuées suivant la NBN EN 12350-7. Les résultats pris en considération sont constitués de la moyenne des mesures effectuées sur trois prélèvements.

Tout résultat hors des limites prescrites entraîne l'arrêt immédiat du bétonnage. La reprise de celui-ci n'est autorisée que lorsque l'entrepreneur prouve au pouvoir adjudicateur que le béton répond aux critères imposés pour la teneur en air.

En cas de litige quant au volume d'air entraîné, un contrôle sur béton durci peut être demandé. Ce contrôle est effectué selon la NBN EN 480-11. Les frais de ce contrôle sont à charge du pouvoir adjudicateur lorsque les résultats de l'essai sont satisfaisants.

G. 1.4.1.2.2. TENUE DES BORDS DU BETON

La tenue des bords du béton est contrôlée en tout point entre la sortie du coffrage glissant et le début de prise du béton, au moyen d'un gabarit approprié.

Ce gabarit a une forme d'équerre dont une des branches a une longueur de 0,60 m et l'autre, une longueur égale à l'épaisseur nominale du béton mis en œuvre.

Tout écart significatif, tant en surface que sur la tranche, entraîne l'arrêt du bétonnage, la recherche de l'origine du défaut et la correction de celui-ci.

G. 1.4.1.2.3. REGULARITE DE SURFACE

Dès que l'état de prise du béton le permet sans risque de détérioration de sa surface, un contrôle est effectué en tous endroits où l'état de la surface laisse supposer que la planéité n'est pas conforme aux prescriptions.

G. 1.4.1.2.4. TEXTURE DE SURFACE

Un contrôle est effectué dès que l'état de surface du béton le permet.

G. 1.4.2. VERIFICATIONS APRES EXECUTION

G. 1.4.2.1. CARACTERISTIQUES DE MASSE DU BETON (EPAISSEUR, POSITION DES ARMATURES, RESISTANCE EN COMPRESSION, ABSORPTION D'EAU, RESISTANCE AU GEL)

G. 1.4.2.1.1. ECHANTILLONNAGE

G. 1.4.2.1.1.1. Généralités

- Chantier de catégorie A: la surface du chantier est \geq à 5 000 m².

La surface est subdivisée en une ou plusieurs sections.

- Toute section de surface \geq à 10 000 m² est divisée en un ou plusieurs lots de 10 000 m².
Le reste de la division par 10 000 de la surface de la section constitue un lot distinct ou est ajouté au dernier lot suivant que sa valeur atteint ou non 5 000 m².
- Toute section de surface \geq à 5 000 m² est considérée comme un lot.
- Une section de surface $<$ à 5 000 m² est considérée comme un lot de catégorie B.

Les documents du marché peuvent prévoir le regroupement de plusieurs sections.

Lorsque le fonctionnaire dirigeant constate que certaines parties du revêtement n'ont pas été exécutées conformément aux règles de l'art, il peut assimiler chacune de ces parties à un lot et la traiter comme tel.

Les caractéristiques d'un lot se définissent par rapport à des mesures exécutées en 10 points de la surface, choisis aléatoirement.

- Chantier de catégorie B: la surface du chantier est $<$ à 5 000 m².

La surface constitue un seul lot.

Les caractéristiques du lot se définissent par rapport à des mesures exécutées à raison d'un point par 1 000 m², choisi aléatoirement.

Pour les chantiers de moins de 3 000 m², les caractéristiques du lot se définissent par rapport à des mesures exécutées en 3 points de la surface, choisis aléatoirement.

G. 1.4.2.1.1.2. À proximité des joints de construction et/ou de reprise

Les caractéristiques du revêtement de part et d'autre de ces joints se définissent par rapport à des mesures exécutées:

- pour les joints transversaux, à raison d'un point par voie de circulation, choisi; aléatoirement sur la longueur de chacun de ceux-ci (carotte prélevée à moins de 50 cm du joint)
- pour les joints longitudinaux, à raison de 5 points par 1 000 m linéaires exécutés (au total 5 points répartis d'un et/ou de l'autre de chacun de ceux-ci, carottes prélevées à moins de 50 cm du joint).

G. 1.4.2.2. CARACTERISTIQUES DE SURFACE

Le revêtement est subdivisé en une ou plusieurs sections, chaque section étant une zone homogène d'un seul tenant.

Chaque section est divisée en lots, chaque lot étant constitué d'une voie de circulation.

Les documents du marché précisent si une zone d'immobilisation constitue également un lot.

Un rond-point est toujours considéré comme une section.

G. 1.4.2.2.1. PLANEITE DE SURFACE A L'APL

En vue d'intégrer les joints de début et de fin de travaux dans les mesures, le début d'un lot est fixé conventionnellement à la borne ou repère, hectométrique ou kilométrique, le plus proche, situé à 50 m minimum avant le joint.

De même, la fin d'un lot est fixée conventionnellement à la borne ou repère, hectométrique ou kilométrique, le plus proche, situé à 50 m minimum après le joint.

G. 1.4.2.2.2. REGULARITE DE SURFACE

Un contrôle est effectué en tous endroits où l'état de la surface laisse supposer que la planéité n'est pas conforme aux prescriptions.

G. 1.4.2.2.3. COEFFICIENT DE FROTTEMENT TRANSVERSAL (SFCS) ET LONGITUDINAL (LFCG)

En cas de travaux comportant plusieurs tronçons ou plusieurs phases mis en service à des dates différentes, la date de mise en service prise en compte pour la détermination de la période de garantie relative à la rugosité est fixée comme suit:

- les essais relatifs aux tronçons ou phases mis en service durant une période de 3 mois peuvent être exécutés simultanément
- la date de référence de chaque période de 3 mois est alors par convention celle du dernier tronçon mis en service.

G. 1.4.2.2.4. TEXTURE DE SURFACE

Un contrôle est effectué en tous endroits où l'état de la surface laisse supposer que la texture n'est pas conforme aux prescriptions.

G. 1.4.2.2.5. COULEUR DU BETON

Un contrôle est effectué en tous endroits où l'état de la surface laisse supposer que la couleur n'est pas conforme aux prescriptions.

G. 1.4.2.3. FISSURES ET DEGRADATIONS AUX JOINTS – REVETEMENTS DISCONTINUS

Avant la mise en circulation, et au plus tard à la réception provisoire, il est procédé à un relevé contradictoire de l'état apparent des joints transversaux et longitudinaux et des fissures du revêtement.

G. 1.4.2.4. CONTROLE DE L'ÉPAISSEUR DU REVETEMENT

Pour le contrôle de l'épaisseur des carottes, lorsqu'une carotte représentative d'une section ne respecte pas les prescriptions, il peut être fait procéder à la repose en tout point conforme aux prescriptions (y compris au niveau des joints de réparation). La surface de réparation est déterminée comme suit.

Des carottages successifs sont réalisés de part et d'autre de la première carotte (dans le sens longitudinal) de manière à retrouver les épaisseurs voulues. Le remplacement du revêtement se fait sur toute la largeur de la voirie et sur la longueur définie par les carottages. Cette dernière doit être au minimum celle permettant la pose mécanique.

G. 1.5. PAIEMENT

G. 1.5.1. MESURAGE

Pour les revêtements posés en épaisseur constante, les paiements sont effectués sur base des surfaces réellement exécutées.

Pour les revêtements posés en épaisseur variable, les paiements sont effectués sur base des volumes réellement mis en œuvre.

Pour les traitements de surface, les paiements sont effectués sur base des surfaces réellement traitées.

Les trapillons et autres accessoires de voirie ne sont pas déduits.

La réalisation des joints transversaux de construction et de retrait est comprise dans les postes revêtements.

Les joints longitudinaux et les joints transversaux de dilatation sont payés au mètre courant de joint.

Pour les dispositifs spéciaux, les paiements sont effectués au mètre courant, à la pièce ou au kg, suivant dispositions du métré-type.

Les paiements sont effectués, déductions faites des réfections détaillées aux [G. 1.5.2](#) et [G. 1.5.3](#).

G. 1.5.2. REFACTION POUR MANQUEMENT

En cas de non-conformité des résultats d'essais, le pouvoir adjudicateur peut accepter tout ou partie du revêtement aux conditions et moyennant les réfections détaillées ci-après.

G. 1.5.2.1. REGULARITE DE SURFACE

Toute partie de surface (9 m²) ne répondant pas aux prescriptions est refusée.

Dans ce cas, la planéité est rétablie par une méthode agréée par le fonctionnaire dirigeant.

G. 1.5.2.2. EPAISSEUR

G. 1.5.2.2.1. EPAISSEUR INDIVIDUELLE

Lorsque dans une fraction de lot (ou section), l'épaisseur individuelle E_i d'une carotte est inférieure à E_{nom} , la fraction de lot correspondante à la carotte i peut être acceptée moyennant application d'une réfaction calculée comme suit:

Réseau I

| | |
|------------------------|--------------------------------------|
| $0 < ME_i \leq 20$ mm | $R_{Ei} = p S' ME_i / 100$ |
| $20 < ME_i \leq 30$ mm | $R_{Ei} = p S' (8 ME_i - 140) / 100$ |
| $ME_i > 30$ mm | REFUS |

où ME_i = le manque d'épaisseur et vaut $ME_i = E_{nom} - E_i$ (mm)
 R_{Ei} = réfaction liée à l'épaisseur individuelle (€)
 p = prix unitaire du revêtement (€/m²)
 S' = surface de la fraction de lot correspondant (m²)

Réseau II

Cas où le revêtement en béton de ciment est posé directement sur la fondation (sauf fondation en grave-bitume):

| | |
|------------------------|---|
| $0 < ME_i \leq 10$ mm | $R_{Ei} = 0$ |
| $10 < ME_i \leq 25$ mm | $R_{Ei} = p S' (1,67 ME_i - 16,67) / 100$ |
| $25 < ME_i \leq 35$ mm | $R_{Ei} = p S' (7,3 ME_i - 155,5) / 100$ |
| $ME_i > 35$ mm | REFUS |

Cas où le revêtement en béton de ciment est posé sur une fondation en grave-bitume ou une couche d'enrobé bitumineux:

| | |
|------------------------|--|
| $0 < ME_i \leq 25$ mm | $R_{Ei} = p S' ME_i / 100$ |
| $25 < ME_i \leq 35$ mm | $R_{Ei} = p S' (7,5 ME_i - 162,5) / 100$ |
| $ME_i > 35$ mm | REFUS |

Réseau III

Cas où le revêtement en béton de ciment est posé directement sur la fondation (sauf fondation en grave-bitume):

| | |
|------------------------|---|
| $0 < ME_i \leq 10$ mm | $R_{Ei} = 0$ |
| $10 < ME_i \leq 30$ mm | $R_{Ei} = p S' (1,5 ME_i - 15) / 100$ |
| $30 < ME_i \leq 40$ mm | $R_{Ei} = p S' (6,63 ME_i - 165) / 100$ |
| $ME_i > 40$ mm | REFUS |

Cas où le revêtement en béton de ciment est posé sur une fondation en grave-bitume ou une couche d'enrobé bitumineux:

| | |
|------------------------|--------------------------------------|
| $0 < ME_i \leq 30$ mm | $R_{Ei} = p S' ME_i / 100$ |
| $30 < ME_i \leq 40$ mm | $R_{Ei} = p S' (7 ME_i - 180) / 100$ |
| $ME_i > 40$ mm | REFUS |

G. 1.5.2.3. POSITION DES ARMATURES

En cas de non-respect des tolérances imposées, la section correspondant à la carotte concernée est refusée.

G. 1.5.2.4. RÉSISTANCE À LA COMPRESSION**G. 1.5.2.4.1. RESISTANCE INDIVIDUELLE**

Lorsque dans une fraction de lot (ou section), la résistance individuelle R'_{bi} d'une carotte est inférieure à la résistance individuelle minimum $R'_{bi,min}$ fixée au [G. 1.3.1.3](#), la fraction de lot correspondante peut être acceptée moyennant application d'une réfaction calculée comme suit:

| | |
|-----------------------|-------------------------------------|
| $0 < MR_i \leq 15\%$ | $R_{Ri} = p S' (2 MR_i) / 100$ |
| $15 < MR_i \leq 25\%$ | $R_{Ri} = p S' (7 MR_i - 75) / 100$ |
| $MR_i > 25\%$ | REFUS |

où MR_i = le manque de résistance et vaut $MR_i = \frac{R'_{b,min} - R'_{bi}}{R'_{b,min}} \times 100$ (%)

R_{Ri} = réfaction liée à la résistance individuelle à la compression simple (€)

p = prix unitaire du revêtement (€/m²)

S' = surface de la fraction de lot correspondant (m²)

G. 1.5.2.5. ABSORPTION D'EAU ET RESISTANCE AU GEL**G. 1.5.2.5.1. ABSORPTION D'EAU INDIVIDUELLE**

Lorsque dans un lot, l'absorption d'eau individuelle w_{ai} d'une carotte est supérieure à la valeur maximum $w_{ai,max}$ fixée au [G. 1.3.1.4](#), la fraction de lot correspondante peut être acceptée moyennant application d'une réfaction calculée comme suit:

$$R_{Wai} = p \cdot S' \cdot \left(\frac{w_{ai} - w_{ai,max}}{0,5} \right)^2$$

où R_{Wai} = réfaction liée à l'absorption d'eau individuelle (€)

p = prix unitaire du revêtement (€/m²).

S' = surface de la fraction de lot correspondant (m²).

Si $w_{ai} > w_{ai,max} + 0,5$, la fraction de lot correspondant à la carotte est refusée.

G. 1.5.2.5.2. ABSORPTION D'EAU MOYENNE

Lorsque l'absorption d'eau moyenne w_{am} d'un lot est supérieure à la valeur maximum $w_{am,max}$ fixée au [G. 1.3.1.4](#), le lot peut être accepté moyennant application d'une réfaction calculée comme suit:

$$R_{Wam} = p \cdot S' \cdot \left(\frac{w_{am} - w_{am,max}}{0,5} \right)^2$$

où R_{Wam} = réfaction liée à l'absorption d'eau moyenne (€)

Si $w_{am} > w_{am,max} + 0,5$, le lot est refusé.

G. 1.5.2.5.3. RESISTANCE AU GEL

Au cas où les essais de résistance au gel sont satisfaisants, le béton est accepté et les réfections relatives à l'absorption d'eau ne sont pas appliquées

Dans le cas contraire, les réfections relatives à l'absorption d'eau sont d'application.

G. 1.5.2.6. PLANEITE DE SURFACE A L'APL

Tout bloc de dépouillement présentant un CP supérieur aux spécifications du [G. 1.3.2.1.2](#) est refusé. La planéité de surface du revêtement relatif au bloc de dépouillement litigieux est rétablie par et aux frais de l'entrepreneur selon une méthode proposée par lui et agréée par le fonctionnaire dirigeant.

Toutefois, en cas de dépassement ne mettant pas en danger la sécurité de l'utilisateur ou la durabilité de l'ouvrage, le fonctionnaire dirigeant peut accepter les travaux moyennant application d'une réfection calculée comme suit:

CP_{2,5 m}

| | |
|---------------------------|---|
| $35 < CP_{2,5 m} \leq 50$ | $Rv_1 = 0,25 \cdot p \cdot S \cdot \left(\frac{CP_{2,5 m} - 35}{15} \right)^2$ |
|---------------------------|---|

CP_{10 m}

| | |
|---------------------------|--|
| $70 < CP_{10 m} \leq 105$ | $Rv_2 = 0,25 \cdot p \cdot S \cdot \left(\frac{CP_{10 m} - 70}{35} \right)^2$ |
|---------------------------|--|

CP_{40 m}

| | |
|----------------------------|---|
| $140 < CP_{40 m} \leq 220$ | $Rv_3 = 0,25 \cdot p \cdot S \cdot \left(\frac{CP_{40 m} - 140}{80} \right)^2$ |
|----------------------------|---|

- p est le prix unitaire de la couche de roulement (€/m²).
- S est la surface du bloc de dépouillement concerné (S = largeur x 100).

Si les CP_{2,5 m} et les CP_{10 m} sont donnés par blocs de 25 m, la surface S (en m²) à prendre en considération est: S = largeur x 25.

Dans le cas où l'on réalise un essai à 21,6 km/h en plus de l'essai à 72 ou à 54 km/h, seul le résultat le plus défavorable par section est pris en compte pour le refus ou le calcul des réfections.

G. 1.5.2.7. COEFFICIENT DE FROTTEMENT TRANSVERSAL (SFCS) ET LONGITUDINAL (LFCG)

Toute section hectométrique (ou décamétrique) ne présentant pas, durant n⁽¹⁾ années, un SFCS et/ou un LFCG supérieur aux valeurs fixées au [G. 1.3.2.3.2](#) est refusée.

La rugosité minimum requise devra être restaurée par et aux frais de l'entrepreneur, suivant une méthode proposée par lui et agréée par le fonctionnaire dirigeant.

(1) n est le nombre d'années de garantie prévu aux documents du marché.

G. 1.5.2.8. TEXTURE DE SURFACE

En cas de texture de surface non conforme aux prescriptions, celle-ci est restaurée par et aux frais de l'entrepreneur, suivant une méthode proposée par lui et agréée par le fonctionnaire dirigeant.

G. 1.5.2.9. COULEUR DU BETON

Toute section ne correspondant pas durant toute la période de garantie à l'une des teintes spécifiées aux documents du marché est refusée.

En cas de couleur non conforme aux prescriptions, la teinte prescrite est rétablie par et aux frais de l'entrepreneur, suivant une méthode proposée par lui et agréée par le fonctionnaire dirigeant.

G. 1.5.2.10. FISSURES ET DEGRADATIONS AUX JOINTS - REVETEMENTS DISCONTINUS

Les dégradations aux joints figurant au relevé contradictoire sont réparées.

Les dalles qui présentent soit une fissure de plus de 1 m de longueur joignant 2 bords quelconques de la dalle, soit un ensemble de fissures d'une longueur de plus de 5 m (les fissures de moins de 25 cm de longueur d'un seul tenant n'étant pas prises en considération) sont refusées et remplacées.

Pour toute dalle présentant des fissures autres que celles décrites ci-avant, le fonctionnaire dirigeant se réserve le droit d'accepter la dalle moyennant une réparation des fissures conformément au [M. 2.5](#) et éventuellement une prolongation du délai de garantie.

G. 1.5.3. CUMUL DES REFACTIONS

Toutes les réfections portant sur des critères différents sont appliquées cumulativement.

Pour un critère donné, seule la réfaction la plus pénalisante, entre la somme des réfections individuelles et la réfaction moyenne, est appliquée.

La réfaction globale est limitée à la valeur du lot ($p \times S$) pour les caractéristiques moyennes et à la valeur de la fraction du lot ($p \times S'$) pour les caractéristiques individuelles.

G. 2. REVETEMENTS BITUMINEUX

G. 2.1. DESCRIPTION

Les revêtements bitumineux sont obtenus par la mise en œuvre et le compactage d'enrobés bitumineux. Ces derniers sont fabriqués par mélange à chaud de gravillons, sable, filler, liant bitumineux ou synthétique et additifs éventuels.

La pente transversale des chaussées et zones d'immobilisation est de 2,5 % minimum ou à préciser aux documents du marché.

Les réparations localisées au moyen d'enrobés bitumineux sont effectuées selon les dispositions du chapitre M. 3.6. Les réparations localisées ont une superficie individuelle inférieure à 150 m² ou une largeur de pose inférieure à 2 m (d'application à partir du 01/01/2017)

G. 2.2. CLAUSES TECHNIQUES

G. 2.2.1. MATERIAUX

Les matériaux répondent aux prescriptions du chapitre C les concernant:

- sable: [C. 3.4.6](#)

La teneur en sable de concassage est supérieure à 50 % dans les enrobés à squelette sableux et égale à 100 % dans les enrobés à squelette pierreux.

Pour les mélanges de sable de concassage et de sable naturel, la granularité de la fraction comprise entre 0,063 et 2 mm répond aux prescriptions suivantes:

| Dimensions de tamis, en mm | Pourcentage en masse de passant |
|----------------------------|---------------------------------|
| 2 | 100 |
| 1 | 55 - 100 |
| 0,5 | 30 - 90 |
| 0,25 | 5 - 60 |
| 0,125 | 0 - 25 |
| 0,063 | 0 |

- gravillons: [C. 4.4.5](#) - [C. 4.4.6](#)
- agrégats d'enrobés bitumineux: [C. 5.3.2](#)
- chaux: [C. 9](#)
- filler: [C. 11.1](#)

Dans les couches de roulement en BBTM et en PA avec bitume routier, le filler est remplacé en partie par de la chaux hydratée de façon à obtenir une teneur en chaux par rapport à la masse de l'ensemble des granulats comprise entre 1,0 et 1,5 % (sauf s'il est fait usage d'un filler calcaire).

- liant: [C. 12.1](#). Bitume routier.

L'emploi d'un bitume routier n'est autorisé que sur les routes du réseau II_b et du réseau III, et ce quel que soit le type d'enrobé.

Les bitumes routiers avec additif(s) sont toutefois autorisés sur les routes du réseau I et du réseau IIa dans les enrobés pour couches de liaison et de reprofilage.

Les bitumes routiers sont également autorisés dans les RUMG sur les routes du réseau I.

Le bitume routier est autorisé pour les couches d'enrobés posées en dessous d'un revêtement en béton de ciment (couche sandwich – AC-14inter-x) (d'application à partir du 01/01/2017).

[C. 12.3](#). Bitume polymère(s) neuf(s)

[C. 12.4](#). Bitume à indice de pénétration positif (supprimé à partir du 01/01/2018)

[C. 12.11](#). Bitume dur

[C. 12.20](#). Liants synthétiques clairs

- additif pour liant: [C. 12.12](#).
- couches de collage: [C. 12.8](#). Emulsions cationiques de bitume(s)
- inhibiteur d'écoulement: [C. 15](#).

- produit de scellement coulé à chaud: C. 21.1.
- bande bitumineuse préformée pour joint: C. 21.3.

G. 2.2.2. DENOMINATIONS ET COMPOSITIONS TYPES

- Les graves 0/4 ne sont admises que dans les enrobés à squelette sableux.
- La teneur en liant est la masse du liant par rapport à la masse de l'ensemble du mélange.
- Si la masse volumique réelle d'un des composants s'écarte des valeurs
 - 2,65 à 2,75 Mg/m³ pour les granulats (gravillons, sable, filler)
 - 1,00 à 1,06 Mg/m³ pour les bitumes
 les compositions sont corrigées de manière à maintenir le même rapport volumique.
 Par ailleurs, lorsque la masse volumique réelle du mélange de granulats (gravillons, sables et fillers) s'écarte de 2,65 Mg/m³, la teneur minimum en liant doit être corrigée en la multipliant par le facteur

$$\alpha = \frac{2,65}{\rho_d}$$
 où ρ_d est la masse volumique réelle du mélange de granulats en Mg/m³.
- Lorsqu'il y a lieu d'améliorer l'adhésivité liant-granulats, il est fait usage d'un filler du type additivé (Ka₂₀, Ka₁₀ ou Ka_{Déclaré}) suivant appréciation du fabricant.

G. 2.2.2.1. ENROBES A SQUELETTE SABLEUX (AC)

Les enrobés à squelette sableux sont conformes à la NBN EN 13108-1.

G. 2.2.2.1.1. COUCHES DE LIAISON ET DE REPROFILAGE

| Caractéristique | Type | | | |
|-------------------------------|----------------|----------------|--------------|---------------|
| | AC-20base3-x | AC-14base3-x | AC-10base3-x | AC-6,3base3-x |
| Granularité | 0/20 | 0/14 | 0/10 | 0/6,3 |
| Enveloppe de granularité | (1) | | | |
| Type de liant | x (2) | | | |
| Teneur minimum en liant (%) | 4,2 | 4,4 | 4,4 | 4,6 |
| Epaisseur nominale (mm) | 60 ou 70 ou 80 | 40 ou 50 ou 60 | 40 | 30 |
| Epaisseur de reprofilage (mm) | 60 à 80 | 40 à 60 | 30 à 50 | 20 à 40 |

(supprimé à partir du 01/01/2017)

(1) Enveloppe de granularité

La granularité de la formule des enrobés à squelette sableux pour couches de liaison et de reprofilage se situe dans les fourchettes figurant au tableau ci-dessous:

| Tamis (mm) | Passant au tamis - % en masse | | | |
|------------|-------------------------------|--------------|--------------|---------------|
| | AC-20base3-x | AC-14base3-x | AC-10base3-x | AC-6,3base3-x |
| 31,5 | 100 | - | - | - |
| 20 | 90 - 100 | 100 | - | - |
| 14 | - | 90 - 100 | 100 | - |
| 10 | - | - | 90 - 100 | 100 |
| 6,3 | 50 - 80 | 50 - 80 | 60 - 90 | 90 - 100 |
| 4 | - | - | - | 50 - 80 |
| 2 | 40 - 45 | 40 - 45 | 40 - 45 | 40 - 45 |
| 0,25 | 10 - 25 | 10 - 25 | 10 - 25 | 10 - 25 |
| 0,063 | 5,0 - 7,5 | 5,0 - 7,5 | 5,0 - 7,5 | 5,0 - 7,5 |

(2) La valeur de x définit le type de liant utilisé.

Celui-ci est fixé par les documents du marché de façon à satisfaire aux critères performantiels, et notamment aux prescriptions relatives à l'essai au simulateur de trafic (G. 2.2.3.1.3)

x = 1 désigne un bitume routier 35/50 ou 50/70 conforme aux prescriptions du C. 12.1

x = 2 désigne un bitume polymère (élastomère) conforme aux prescriptions du C. 12.3

~~x = 7 désigne un bitume à indice de pénétration positif conforme aux prescriptions du C. 12.4 (supprimé à partir du 01/01/2018)~~

x = 8 désigne un bitume dur 10/20 ou 15/25 conforme aux prescriptions du C. 12.11

x = 9 désigne un bitume routier 35/50, 50/70 ou 70/100 additionné d'asphalte naturel (conforme aux prescriptions du C. 12.12.2)

x = 11 désigne un liant avec additif(s)

G. 2.2.2.1.2. COUCHES DE ROULEMENT

| Caractéristique | Type | | | | |
|-------------------------------|------------------|-----------------------------|------------------------------|------------------------------|----------------------------|
| | AC-14surf1-x | AC-10surf4-x ⁽³⁾ | AC-6,3surf4-x ⁽³⁾ | AC-6,3surf8-x ⁽⁴⁾ | AC-4surf8-x ⁽⁴⁾ |
| Granularité | 0/14 | 0/10 | 0/6,3 | 0/6,3 | 0/4 |
| Enveloppe de granularité | (1) | | | | |
| Type de liant | x ⁽²⁾ | | | | |
| Teneur minimum en liant (%) | 5,4 | 5,6 | 5,6 | 5,6 | 5,6 |
| Epaisseur nominale (mm) | 50 | 40 | 35 | 25 | 20 |
| Epaisseur de reprofilage (mm) | 40 à 60 | 30 à 50 | 30 à 40 | - | - |

(1) Enveloppe de granularité

La granularité de la formule des enrobés à squelette sableux pour couches de roulement se situe dans les fourchettes figurant au tableau ci-dessous:

| Tamis (mm) | Passant au tamis - % en masse | | | | |
|------------|-------------------------------|--------------|---------------|---------------|-------------|
| | AC-14surf1-x | AC-10surf4-x | AC-6,3surf4-x | AC-6,3surf8-x | AC-4surf8-x |
| 20 | 100 | - | - | - | - |
| 14 | 90 - 100 | 100 | - | - | - |
| 10 | - | 90 - 100 | 100 | 100 | - |
| 6,3 | 55 - 85 | 65 - 95 | 90 - 100 | 90 - 100 | 100 |
| 4 | - | - | 45 - 75 | 45 - 75 | 90 - 100 |
| 2 | 42 - 47 | 40 - 45 | 40 - 45 | 33 - 40 | 50 - 60 |
| 0,25 | 15 - 30 | 15 - 30 | 15 - 30 | 10 - 25 | 20 - 35 |
| 0,063 | 6,0 - 8,5 | 6,0 - 8,5 | 6,0 - 8,5 | 2,5 - 6,5 | 5,0 - 7,5 |

(2) La valeur de x définit le type de liant utilisé.

Celui-ci est fixé par les documents du marché de façon à satisfaire aux critères performantiels, et notamment aux prescriptions relatives à l'essai au simulateur de trafic (G. 2.2.3.1.3)

x = 1 désigne un bitume routier 35/50 ou 50/70 conforme aux prescriptions du C. 12.1

x = 2 désigne un bitume polymère (élastomère) conforme aux prescriptions du C. 12.3

~~x = 7 désigne un bitume à indice de pénétration positif conforme aux prescriptions du C. 12.4 (supprimé à partir du 01/01/2018)~~

x = 9 désigne un bitume routier 35/50, 50/70 ou 70/100 additionné d'asphalte naturel (conforme aux prescriptions du C. 12.12.2)

x = 10 désigne un liant synthétique clair conforme aux prescriptions du C. 12.20

x = 11 désigne un liant avec additif(s)

(3) Les revêtements de types AC-10surf4-x et AC-6,3surf4-x sont autorisés uniquement sur les réseaux II et III.

(4) Les revêtements de types AC-6,3surf8-x et AC-4surf8-x sont autorisés uniquement en réseau III. L'utilisation d'un bitume 70/100 dans ces enrobés est également autorisée.

G. 2.2.2.1.3. COUCHE POSEE EN DESSOUS D'UN REVETEMENT EN BETON DE CIMENT (COUCHE SANDWICH) (D'APPLICATION A PARTIR DU 01/01/2017)

| Caractéristique | Type |
|-----------------------------|---------------|
| | AC-14inter3-x |
| Granularité | 0/14 |
| Enveloppe de granularité | (1) |
| Type de liant | x (2) |
| Teneur minimum en liant (%) | 4,8 |
| Epaisseur nominale (mm) | 50 ou 60 |

(1) Enveloppe de granularité

La granularité de la formule des enrobés à squelette sableux pour pose en dessous d'un revêtement en béton de ciment se situe dans les fourchettes figurant au tableau ci-dessous:

| Tamis (mm) | Passant au tamis - % en masse |
|------------|-------------------------------|
| | AC-14inter3-x |
| 31,5 | - |
| 20 | 100 |
| 14 | 90 - 100 |
| 10 | - |
| 6,3 | 50 - 80 |
| 4 | - |
| 2 | 40 - 45 |
| 0,25 | 10 - 25 |
| 0,063 | 5,5 - 8 |

(2) La valeur de x définit le type de liant utilisé.

Celui-ci est fixé par les documents du marché de façon à satisfaire aux critères performantiels
 x = 1 désigne un bitume routier 50/70 conforme aux prescriptions du C. 12.1.

G. 2.2.2.1.34. UTILISATION D'AGREGATS D'ENROBES BITUMINEUX (AEB)

Les enrobés AC-20base3-x, AC-14base3-x, AC-10base3-x, AC-6,3base3-x, AC-14inter3-x et EME peuvent contenir des agrégats d'enrobés bitumineux (d'application à partir du 01/01/2017).

Les agrégats d'enrobés bitumineux sont conformes aux prescriptions du C. 5.3.2.

Le taux de recyclage est choisi de façon à ce que la proportion de liant provenant de l'AEB ne dépasse pas les valeurs suivantes:

| | Recyclage à froid | Recyclage à chaud |
|---|-------------------|-------------------|
| | Tous réseaux | Tous réseaux |
| Enrobés à squelette sableux pour couches de liaison et de reprofilage | ≤ 10 | ≤ 20 ≤ 50 (1) |

(1) Dans le cas d'utilisation d'AEB homogènes suivant les prescriptions et les fréquences du C. 5.3.2, la proportion maximale de liant provenant de l'AEB, en cas de recyclage à chaud, peut être portée à 50 % si les conditions suivantes sont respectées:

Cas A - Dans le cas d'incorporation d'un AEB déjà stocké et identifié sur le site de production:

1. 15 jours avant le début du chantier, transmettre une fiche d'identification du tas de AEB qui va être utilisé; cette fiche comprend l'identification du tas, les caractéristiques (granularité, teneur en liant et pénétration du liant récupéré), ainsi que les résultats statistiques de ces essais. Ce délai de 15 jours est défini pour permettre au pouvoir adjudicateur de venir prélever s'il le souhaite et ainsi vérifier les valeurs annoncées par le producteur. De plus, la déclaration du tas permet également au pouvoir adjudicateur de venir vérifier lors de la production que le tas utilisé est bien le tas déclaré
2. s'assurer que la centrale d'enrobage est équipée d'un tambour parallèle ou ligne de recyclage équivalente.

Cas B - Dans le cas d'incorporation d'un AEB issu du chantier concerné:

1. l'entrepreneur introduit le même dossier que dans le cas de stock existant, mais au départ de mesures faites sur carottes prélevées (à charge de l'entrepreneur) avec l'accord du fonctionnaire dirigeant.
2. s'assurer que la centrale d'enrobage est équipée d'un tambour parallèle ou ligne de recyclage équivalente.

G. 2.2.2.2. ENROBES A SQUELETTE PIERREUX

G. 2.2.2.2.1. BETON BITUMINEUX GRENU A FORTE TENEUR EN MASTIC (SMA)

Les bétons bitumineux grenus à forte teneur en mastic (SMA) sont conformes à la NBN EN 13108-5. L'utilisation d'agrégats d'enrobés bitumineux est interdite.

| Caractéristique | Type | | |
|---------------------------------|----------|----------|-----------|
| | SMA-14-x | SMA-10-x | SMA-6,3-x |
| Granularité | 0/14 | 0/10 | 0/6,3 |
| Enveloppe de granularité | (1) | | |
| Type de liant | x (2) | | |
| Teneur minimum en liant (%) | 6,2 | 6,2 | 6,2 |
| Inhibiteur d'écoulement (%) (3) | 0 à 0,3 | 0 à 0,3 | 0 à 0,3 |
| Epaisseur nominale (mm) | 50 | 40 | 30 |

- (1) Enveloppe de granularité
La granularité de la formule des bétons bitumineux grenus à forte teneur en mastic (SMA) se situe dans les fourchettes figurant au tableau ci-dessous:

| Tamis (mm) | Passant au tamis - % en masse | | |
|------------|-------------------------------|------------|------------|
| | SMA-14-x | SMA-10-x | SMA-6,3-x |
| 20 | 100 | - | - |
| 14 | 90 - 100 | 100 | - |
| 10 | - | 90 - 100 | 100 |
| 6,3 | 30 - 50 | 35 - 55 | 90 - 100 |
| 4 | 22 - 34 | 25 - 40 | 28 - 50 |
| 2 | 21 - 26 | 24 - 29 | 27 - 32 |
| 1 | 14 - 24 | 16 - 26 | 18 - 28 |
| 0,063 | 8,5 - 11,0 | 7,5 - 10,0 | 7,0 - 10,0 |

- (2) La valeur de x définit le type de liant utilisé. Celui-ci est fixé par les documents du marché de façon à satisfaire aux critères performantiels, et notamment aux prescriptions relatives à l'essai au simulateur de trafic (G. 2.2.3.1.3).

x = 1 désigne un bitume routier 35/50 ou 50/70 conforme aux prescriptions du C. 12.1

x = 2 désigne un bitume polymère (élastomère) conforme aux prescriptions du C. 12.3

~~x = 7 désigne un bitume à indice de pénétration positif conforme aux prescriptions du C. 12.4 (supprimé à partir du 01/01/2018)~~

- x = 9 désigne au bitume routier 50/70 additionné d'asphalte naturel (conforme aux prescriptions du C. 12.12.2)
 x = 10 désigne un liant synthétique clair conforme aux prescriptions du C. 12.20
 x = 11 désigne un liant avec additif(s)

(3) L'ajout d'un inhibiteur d'écoulement est laissé à l'appréciation de l'entrepreneur sur base de l'essai d'égouttage du liant (G. 2.2.3.2.2). Le pourcentage maximum de liant égoutté est de 0,3 % (catégorie D0,3).

G. 2.2.2.2.2. ENROBES DRAINANTS (PA)

Les enrobés drainants sont conformes à la NBN EN 13108-7.

L'utilisation d'agrégats d'enrobés bitumineux est interdite.

| Caractéristique | Type | |
|--|------------------|---------|
| | PA-14-x | PA-10-x |
| Granularité | 0/14 | 0/10 |
| Enveloppe de granularité | (1) | |
| Type de liant | x ⁽²⁾ | |
| Teneur minimum en liant (%) | 4,0 | 4,0 |
| Inhibiteur d'écoulement (%) ⁽³⁾ | 0 à 0,5 | 0 à 0,4 |
| Épaisseur nominale (mm) | 40 | 30 |

(1) Enveloppe de granularité

La granularité de la formule des enrobés drainants se situe dans les fourchettes figurant au tableau ci-dessous:

| Tamis (mm) | Passant au tamis - % en masse | |
|------------|-------------------------------|-----------|
| | PA-14-x | PA-10-x |
| 20 | 100 | - |
| 14 | 90 - 100 | 100 |
| 10 | 40 - 60 | 90 - 100 |
| 6,3 | 15 - 30 | 15 - 35 |
| 2 | 14 - 20 | 12 - 18 |
| 0,063 | 4,0 - 6,0 | 4,0 - 6,0 |

(2) La valeur de x définit le type de liant utilisé.

Celui-ci est fixé par les documents du marché de façon à satisfaire aux critères performantiels, et notamment à l'essai de perte de masse (G. 2.2.3.2.3).

x = 2 désigne un bitume polymère (élastomère) conforme aux prescriptions du C. 12.3

(3) L'ajout d'un inhibiteur d'écoulement est laissé à l'appréciation de l'entrepreneur sur base de l'essai d'égouttage du liant (G. 2.2.3.2.2). Le pourcentage maximum de liant égoutté doit être de 0 % (catégorie D0).

G. 2.2.2.2.3. BETONS BITUMINEUX TRES MINCES (BBTM)

Les bétons bitumineux très minces sont conformes à la NBN EN 13108-2.

L'utilisation d'agrégats d'enrobés bitumineux est interdite.

| Caractéristique | Type ⁽¹⁾ | | | |
|--|------------------------|-----------------|------------------------|-----------------|
| | BBTM10C1 | BBTM10D2 | BBTM6A1 | BBTM6B2 |
| Granularité | 0/10 | 0/10 | 0/6,3 | 0/6,3 |
| Enveloppe de granularité | ⁽²⁾ | | | |
| Type de liant ⁽³⁾ | 35/50, 50/70 ou 70/100 | Bitume polymère | 35/50, 50/70 ou 70/100 | Bitume polymère |
| Teneur minimum en liant (%) | 6,0 | 5,2 | 6,0 | 5,4 |
| Inhibiteur d'écoulement ⁽⁴⁾ | 0 à 0,3 | 0 à 0,3 | 0 à 0,3 | 0 à 0,3 |
| Epaisseur nominale (mm) | 30 ou 35 | 30 ou 35 | 25 ou 30 | 25 ou 30 |

(1) Le type d'enrobé est fixé par les documents du marché de façon à satisfaire aux essais performantiels et notamment aux prescriptions relatives à l'essai au simulateur de trafic (G. 2.2.3.1.3).

(2) Enveloppe de granularité.
La granularité de la formule des bétons bitumineux très minces se situe dans les fourchettes figurant au tableau ci-dessous:

| Tamis (mm) | Passant au tamis - % en masse | | | |
|------------|-------------------------------|-----------|------------|-----------|
| | BBTM10C1 | BBTM10D2 | BBTM6A1 | BBTM6B2 |
| 14 | 100 | 100 | - | - |
| 10 | 90 - 100 | 90 - 100 | 100 | 100 |
| 6,3 | 35 - 55 | 30 - 50 | 90 - 100 | 90 - 100 |
| 4 | - | - | 35 - 50 | 30 - 45 |
| 2 | 25 - 35 | 27 - 33 | 25 - 35 | 15 - 25 |
| 0,5 | 14 - 22 | 14 - 22 | 14 - 22 | 8 - 15 |
| 0,063 | 9,0 - 11,0 | 4,5 - 6,5 | 9,0 - 11,0 | 4,0 - 6,0 |

(3) Type de liant.

- 1 (càd en dernier caractère de la caractéristique) désigne un bitume routier 35/50, 50/70 ou 70/100 (réseau III) conforme aux prescriptions du C. 12.1. (d'application à partir du 01/01/2017)
- 2 (càd en dernier caractère de la caractéristique) désigne un bitume polymère (élastomère) conforme aux prescriptions du C. 12.3.

Un liant synthétique clair conforme aux prescriptions du C. 12.20 est utilisé à la place des bitumes 1 et 2 pour les enrobés colorés.

(4) L'ajout d'un inhibiteur d'écoulement est laissé à l'appréciation de l'entrepreneur sur base de l'essai d'égouttage du liant (G. 2.2.3.2.2).

G. 2.2.2.2.4. REVETEMENTS ULTRA MINCES GRENUS (RUMG)

L'utilisation d'agrégats d'enrobés bitumineux est interdite.

| Caractéristique | Type | |
|--|------------------|------------|
| | RUMG-10-1 | RUMG-6,3-1 |
| Granularité | 0/10 | 0/6,3 |
| Enveloppe de granularité | ⁽¹⁾ | |
| Type de liant ⁽²⁾ | 1 ⁽²⁾ | |
| Teneur minimum en liant (%) | 5,0 | 5,0 |
| Epaisseur nominale (mm) ⁽³⁾ | 15 | 15 |

(1) Enveloppe de granularité

La granularité de la formule des revêtements ultra-minces grenus se situe dans les fourchettes figurant au tableau ci-dessous:

| Tamis (mm) | Passant au tamis - % en masse | |
|------------|-------------------------------|------------|
| | RUMG-10-1 | RUMG-6,3-1 |
| 14 | 100 | - |
| 10 | 90 - 100 | 100 |
| 6,3 | 27 - 42 | 90 - 100 |
| 4 | - | 27 - 40 |
| 2 | 23 - 29 | 23 - 29 |
| 0,5 | 12 - 18 | 12 - 18 |
| 0,063 | 4,0 - 6,0 | 4,0 - 6,0 |

- (2) Type de liant
1 désigne un bitume routier 50/70 (réseaux I et II) ou 70/100 (réseau III) conforme aux prescriptions du C. 12.1.
- (3) A titre indicatif.

G. 2.2.2.3. ENROBÉS À MODULE ELEVE (EME)

| Caractéristique | Type |
|-----------------------------|------------------------|
| | EME-14base-x |
| Granularité | 0/14 |
| Enveloppe de granularité | (1) |
| Type de liant | x ⁽²⁾ |
| Teneur minimum en liant (%) | 5,2 |
| Épaisseur nominale (mm) | 70, 80, 90, 100 ou 110 |

- (1) Enveloppe de granularité
La granularité de la formule des enrobés à module élevé se situe dans les fourchettes figurant au tableau ci-dessous:

| Tamis (mm) | Passant au tamis - % en masse |
|------------|-------------------------------|
| | EME-14base-x |
| 31,5 | - |
| 20 | 100 |
| 14 | 90 - 100 |
| 10 | - |
| 6,3 | 40 - 75 |
| 4 | - |
| 2 | 25 - 50 |
| 0,25 | 10 - 25 |
| 0,063 | 5,0 - 9,0 |

- (2) la valeur de x définit le type de liant utilisé.
Celui-ci est fixé par les documents du marché de façon à satisfaire aux critères performantiels, et notamment aux prescriptions relatives à l'essai au simulateur de trafic (G. 2.2.3.1.3).
~~x = 7 désigne un bitume à indice de pénétration positif 20/30 conforme aux prescriptions du C. 12.4 (supprimé à partir du 01/01/2018)~~
x = 8 désigne un bitume dur 10/20 ou 15/25 conforme aux prescriptions du C. 12.11.

G. 2.2.3. SPECIFICATIONS DES MELANGES BITUMINEUX

G. 2.2.3.1. EXIGENCES GENERALES

Le pourcentage de vides est mesuré sur des éprouvettes fabriquées au moyen du compacteur à impact et répond aux exigences des tableaux G. 2.2.3.1.1.a. et G. 2.2.3.1.2.a. Dans le cas d'absence d'exigences au compacteur à impact, le pourcentage de vides est mesuré sur des éprouvettes fabriquées au moyen de la presse à cisaillement giratoire et répond aux exigences des tableaux G. 2.2.3.1.1.b. et G. 2.2.3.1.2.b.

Même dans le cas d'exigences fixées sur des éprouvettes fabriquées au moyen du compacteur à impact, une étude au moyen de la presse à cisaillement giratoire est réalisée à titre informatif.

G. 2.2.3.1.1. POURCENTAGE DE VIDES MINIMUM DE L'ENROBE

Exigences sur les éprouvettes fabriquées au moyen du compacteur à impact:

| Type | Réseau | | | | | |
|---------------|--------------|----------------|--------------|----------------|--------------|----------------|
| | I | | II | | III | |
| | Prescription | Catégorie | Prescription | Catégorie | Prescription | Catégorie |
| AC-20base3-x | 3,5 | $V_{\min 3,5}$ | 3,0 | $V_{\min 3}$ | 2,5 | $V_{\min 2,5}$ |
| AC-14base3-x | 3,5 | $V_{\min 3,5}$ | 3,0 | $V_{\min 3}$ | 2,5 | $V_{\min 2,5}$ |
| AC-10base3-x | 3,5 | $V_{\min 3,5}$ | 3,0 | $V_{\min 3}$ | 2,5 | $V_{\min 2,5}$ |
| AC-6,3base3-x | 3,5 | $V_{\min 3,5}$ | 3,0 | $V_{\min 3}$ | 2,5 | $V_{\min 2,5}$ |
| AC-14surf1-x | 3,0 | $V_{\min 3}$ | 2,5 | $V_{\min 2,5}$ | 2,0 | $V_{\min 2}$ |
| AC-10surf4-x | - | - | 2,5 | $V_{\min 2,5}$ | 2,0 | $V_{\min 2}$ |
| AC-6,3surf4-x | - | - | 2,5 | $V_{\min 2,5}$ | 2,0 | $V_{\min 2}$ |
| AC-6,3surf8-x | - | - | - | - | 2,0 | $V_{\min 2}$ |
| AC-4surf8-x | - | - | - | - | 2,0 | $V_{\min 2}$ |
| AC-14inter3-x | 2,5 | $V_{\min 2,5}$ | 2,5 | $V_{\min 2,5}$ | 3,5 | $V_{\min 2,5}$ |
| SMA | 3,5 | $V_{\min 3,5}$ | 3,5 | $V_{\min 3,5}$ | 3,5 | $V_{\min 3,5}$ |
| PA | 20,0 | $V_{\min 20}$ | - | - | - | - |
| BBTM | - | - | - | - | - | - |
| RUMG | - | - | - | - | - | - |

(d'application à partir du 01/01/2017)

Tableau G. 2.2.3.1.1.a.

Exigences sur les éprouvettes fabriquées au moyen de la presse à compactage giratoire ⁽¹⁾

| Type | Réseau | | | | | |
|--------------|--------------|-------------------------|--------------|-------------------------|--------------|-------------------------|
| | I | | II | | III | |
| | Prescription | Catégorie | Prescription | Catégorie | Prescription | Catégorie |
| BBTM | 10,0 | $V_{g10 \text{ à } 17}$ | 10,0 | $V_{g10 \text{ à } 17}$ | 10,0 | $V_{g10 \text{ à } 17}$ |
| RUMG | - | - | - | - | - | - |
| EME-14base-x | 3,0 | - | 3,0 | - | - | - |

Tableau G. 2.2.3.1.1.b.

A titre indicatif ⁽¹⁾ :

| Type | Réseau | | | | | |
|----------------------|--------------------|---------------------|--------------|---------------------|--------------|---------------------|
| | I | | II | | III | |
| | Prescription | Catégorie | Prescription | Catégorie | Prescription | Catégorie |
| AC-20base3-x | 3,5 ⁽²⁾ | V _{min3,5} | 2,5 | V _{min2,5} | 2,5 | V _{min2,5} |
| AC-14base3-x | 4,5 ⁽³⁾ | V _{min4,5} | 3,5 | V _{min3,5} | 3,5 | V _{min3,5} |
| AC-10base3-x | 5,0 ⁽³⁾ | V _{min5} | 3,5 | V _{min3,5} | 3,5 | V _{min3,5} |
| AC-6,3base3-x | 5,0 ⁽³⁾ | V _{min5} | 3,5 | V _{min3,5} | 3,5 | V _{min3,5} |
| AC-14surf1-x | 4,0 | V _{min4} | 4,0 | V _{min4} | 4,0 | V _{min4} |
| AC-10surf4-x | - | - | 3,0 | V _{min3} | 3,0 | V _{min3} |
| AC-6,3surf4-x | - | - | 3,0 | V _{min3} | 3,0 | V _{min3} |
| AC-6,3surf8-x | - | - | - | - | 5,0 | V _{min5} |
| AC-4surf8-x | - | - | - | - | 5,0 | V _{min5} |
| AC-14inter3-x | 3,5 | V _{min3,5} | 3,5 | V _{min3,5} | 3,5 | V _{min3,5} |
| SMA | 5,0 | V _{min5} | 5,0 | V _{min5} | 5,0 | V _{min5} |
| PA | 20,0 | V _{min20} | - | - | - | - |

(d'application à partir du 01/01/2017)

Tableau G. 2.2.3.1.1.c.

- (1) La courbe des vides est déterminée de 0 à 200 girations.
(2) Pour le réseau I avec $T < 2000$ ou lorsqu'il est fait usage d'un bitume dur ($x=8$), la prescription est de 2,5 et la catégorie est $V_{min2,5}$.
(3) Pour le réseau I avec $T < 2000$, la prescription est de 3,5 et la catégorie est $V_{min3,5}$.

Les prescriptions sont satisfaites à 25 girations pour les BBTM, à 60 girations pour les enrobés à squelette sableux, à 100 girations pour les PA et les EME et à 120 girations pour les SMA.

G. 2.2.3.1.2. POURCENTAGE DE VIDES MAXIMUM DE L'ENROBE

Exigences sur les éprouvettes fabriquées au moyen du compacteur à impact:

| Type | Réseau | | | | | |
|---------------|--------------|---------------|--------------|---------------|--------------|---------------|
| | I | | II | | III | |
| | Prescription | Catégorie | Prescription | Catégorie | Prescription | Catégorie |
| AC-20base3-x | 5,5 | $V_{\max5,5}$ | 6,0 | $V_{\max6}$ | 5,5 | $V_{\max5,5}$ |
| AC-14base3-x | 5,5 | $V_{\max5,5}$ | 6,0 | $V_{\max6}$ | 5,5 | $V_{\max5,5}$ |
| AC-10base3-x | 5,5 | $V_{\max5,5}$ | 6,0 | $V_{\max6}$ | 6,0 | $V_{\max6}$ |
| AC-6,3base3-x | 5,5 | $V_{\max5,5}$ | 6,0 | $V_{\max6}$ | 6,0 | $V_{\max6}$ |
| AC-14surf1-x | 5,0 | $V_{\max5}$ | 5,0 | $V_{\max6}$ | 4,5 | $V_{\max4,5}$ |
| AC-10surf4-x | - | - | 5,0 | $V_{\max5}$ | 4,5 | $V_{\max4,5}$ |
| AC-6,3surf4-x | - | - | 5,0 | $V_{\max5}$ | 4,5 | $V_{\max4,5}$ |
| AC-6,3surf8-x | - | - | - | - | 4,5 | $V_{\max4,5}$ |
| AC-4surf8-x | - | - | - | - | 4,5 | $V_{\max4,5}$ |
| AC-14inter3-x | 5,5 | $V_{\max5,5}$ | 5,5 | $V_{\max5,5}$ | 5,5 | $V_{\max5,5}$ |
| SMA | 7,0 | $V_{\max7}$ | 7,0 | $V_{\max7}$ | 7,0 | $V_{\max7}$ |
| PA | 26,0 | $V_{\max26}$ | - | - | - | - |
| BBTM | - | - | - | - | - | - |
| RUMG | - | - | - | - | - | - |

(d'application à partir du 01/01/2017)

Tableau G. 2.2.3.1.2.a.

Exigences sur les éprouvettes fabriquées au moyen de la presse à compactage giratoire: ⁽¹⁾

| Type | Réseau | | | | | |
|---------------------|--------------|---------------------|--------------|---------------------|--------------|---------------------|
| | I | | II | | III | |
| | Prescription | Catégorie | Prescription | Catégorie | Prescription | Catégorie |
| BBTM | 17,0 | V _{g10a17} | 17,0 | V _{g10a17} | 17,0 | V _{g10a17} |
| RUMG | - | - | - | - | - | - |
| EME-14base-x | 8,0 | - | 8,0 | - | - | - |

Tableau G. 2.2.3.1.2.b.

- A titre indicatif ⁽¹⁾:

| Type | Réseau | | | | | |
|----------------------|--------------|--------------------|--------------|--------------------|--------------|--------------------|
| | I | | II | | III | |
| | Prescription | Catégorie | Prescription | Catégorie | Prescription | Catégorie |
| AC-20base3-x | 9,0 | V _{max9} | 9,0 | V _{max9} | 9,0 | V _{max9} |
| AC-14base3-x | 10,0 | V _{max10} | 10,0 | V _{max10} | 10,0 | V _{max10} |
| AC-10base3-x | 10,0 | V _{max10} | 10,0 | V _{max10} | 10,0 | V _{max10} |
| AC-6,3base3-x | 10,0 | V _{max10} | 10,0 | V _{max10} | 10,0 | V _{max10} |
| AC-14surf1-x | 9,0 | V _{max9} | 9,0 | V _{max9} | 9,0 | V _{max9} |
| AC-10surf4-x | - | - | 8,0 | V _{max8} | 8,0 | V _{max8} |
| AC-6,3surf4-x | - | - | 8,0 | V _{max8} | 8,0 | V _{max8} |
| AC-6,3surf8-x | - | - | - | - | 10,0 | V _{max10} |
| AC-4surf8-x | - | - | - | - | 10,0 | V _{max10} |
| AC-14inter3-x | 10,0 | V _{max10} | 10,0 | V _{max10} | 10,0 | V _{max10} |
| SMA | 10,0 | V _{max10} | 10,0 | V _{max10} | 10,0 | V _{max10} |
| PA | 26,0 | V _{max26} | - | - | - | - |

(d'application à partir du 01/01/2017)

Tableau G. 2.2.3.1.2.c.

(1) La courbe des vides est déterminée de 0 à 200 girations.

Les prescriptions sont satisfaites à 25 girations pour les BBTM, à 60 girations pour les enrobés à squelette sableux, à 100 girations pour les PA et les EME et à 120 girations pour les SMA.

G. 2.2.3.1.3. RESISTANCE AUX DEFORMATIONS PERMANENTES

| Type | Epaisseur éprouvette (mm) | Profondeur maximale d'ornièrè P (%) | | | | | | | |
|----------------|---------------------------|-------------------------------------|------------------|-----------------------------|------------------|-----------------------------|-----------------|-------------------|-----------------|
| | | Réseau I T > 6000 | | Réseau I 2000 ≤ T ≤ 6000 | | Réseaux I et II T < 2000 | | Réseau III | |
| | | Prescription | Catégorie | Prescription | Catégorie | Prescription | Catégorie | Prescription | Catégorie |
| AC-20 base3-x | 50 | 5,0 | P ₅ | 7,5 | P _{7,5} | 10,0 | P ₁₀ | NR ⁽¹⁾ | P _{NR} |
| AC-14 base3-x | 50 | 5,0 | P ₅ | 7,5 | P _{7,5} | 10,0 | P ₁₀ | NR | P _{NR} |
| AC-10 base3-x | 50 | 5,0 | P ₅ | 7,5 | P _{7,5} | 10,0 | P ₁₀ | NR | P _{NR} |
| AC-6,3 base3-x | 50 | 5,0 | P ₅ | 7,5 | P _{7,5} | 10,0 | P ₁₀ | NR | P _{NR} |
| AC-14 surf1-x | 50 | 5,0 | P ₅ | 7,5 | P _{7,5} | 10,0 | P ₁₀ | NR | P _{NR} |
| AC-10 surf4-x | 50 | - | - | - | - | 10,0 | P ₁₀ | NR | P _{NR} |
| AC-6,3 surf4-x | 50 | - | - | - | - | 10,0 | P ₁₀ | NR | P _{NR} |
| AC-6,3 surf8-x | - | - | - | - | - | - | - | - | - |
| AC-4 surf8-x | - | - | - | - | - | - | - | - | - |
| AC-14inter3-x | - | - | - | - | - | - | - | - | - |
| SMA-14 | 50 | 5,0 | P ₅ | 7,5 | P _{7,5} | 10,0 | P ₁₀ | NR | P _{NR} |
| SMA-10 | 50 | 5,0 | P ₅ | 7,5 | P _{7,5} | 10,0 | P ₁₀ | NR | P _{NR} |
| SMA-6,3 | 50 | 5,0 | P ₅ | 7,5 | P _{7,5} | 10,0 | P ₁₀ | NR | P _{NR} |
| PA | - | - | - | - | - | - | - | - | - |
| BBTM10 | 50 | 5,0 | P ₅ | 7,5 | P _{7,5} | 10,0 | P ₁₀ | NR | P _{NR} |
| BBTM6,3 | 50 | 7,5 | P _{7,5} | 7,5 | P _{7,5} | 10,0 | P ₁₀ | NR | P _{NR} |
| RUMG | - | - | - | - | - | - | - | - | - |
| EME-14 Base-x | 50 | 5,0 | P ₅ | 5,0 | P ₅ | 5,0 | P ₅ | NR | P _{NR} |

(d'application à partir du 01/01/2017)

(1) NR: No Requirement (aucune exigence fixée pour cette caractéristique)

G. 2.2.3.1.4. SENSIBILITE A L'EAU (ITSR)

| Type | Rapport minimal de résistance en traction indirecte (%) | Catégorie ITSR |
|---|---|--------------------|
| Enrobés à squelette sableux (AC) - couches de roulement - couches posées en dessous d'un revêtement en béton de ciment - couches de liaison et de reprofilage | 80 | ITSR ₈₀ |
| | 75 | ITSR ₇₅ |
| | 70 | ITSR ₇₀ |
| SMA | 80 | ITSR ₈₀ |
| PA | 70 | ITSR ₇₀ |
| BBTM | 75 | ITSR ₇₅ |
| RUMG | 70 | ITSR ₇₀ |
| EME | 70 | ITSR ₇₀ |

(d'application à partir du 01/01/2017)

Les prescriptions sont satisfaites pour tous les mélanges à 25 girations ou au nombre de girations nécessaire pour atteindre V_{max} suivant G.2.2.3.1.2.b.

G. 2.2.3.2. EXIGENCES EMPIRIQUES**G. 2.2.3.2.1. VIDES REMPLIS PAR LE BITUME (VFB)**

Pour les éprouvettes fabriquées au moyen du compacteur à impact.

| Type | Réseau III | | | |
|---------------|--------------|----------------------|--------------|----------------------|
| | Minimum (%) | | Maximum (%) | |
| | Prescription | Catégorie | Prescription | Catégorie |
| AC-20base3-x | 65 | VFB _{min65} | 83 | VFB _{max83} |
| AC-14base3-x | 65 | VFB _{min65} | 83 | VFB _{max83} |
| AC-10base3-x | 65 | VFB _{min65} | 83 | VFB _{max83} |
| AC-6,3base3-x | 65 | VFB _{min65} | 83 | VFB _{max83} |
| AC-14surf1-x | 72 | VFB _{min72} | 86 | VFB _{max86} |
| AC-10surf4-x | 72 | VFB _{min72} | 86 | VFB _{max86} |
| AC-6,3surf4-x | 72 | VFB _{min72} | 86 | VFB _{max86} |
| AC-6,3surf8-x | NR | VFB _{minNR} | NR | VFB _{maxNR} |
| AC-4surf8-x | NR | VFB _{minNR} | NR | VFB _{maxNR} |
| AC-14inter3-x | 65 | VFB _{min65} | 83 | VFB _{max83} |
| SMA | 71 | VFB _{min71} | 83 | VFB _{max83} |
| PA | - | - | - | - |
| BBTM | - | - | - | - |
| RUMG | - | - | - | - |
| EME-14base-x | - | - | - | - |

(d'application à partir du 01/01/2017)

G. 2.2.3.2.2. EGOUTTAGE DU LIANT (D)

Les enrobés drainants (PA), les SMA et les BBTM sont soumis à un essai d'écoulement. L'essai au panier est utilisé pour les PA sans fibres, tandis que l'essai Schellenberg est d'application pour les SMA, les BBTM et les PA avec fibres.

Le pourcentage d'écoulement est inférieur à 0,3 % pour les SMA et les BBTM (catégorie D_{0,3}) et égal à 0 % pour les PA (catégorie D₀).

G. 2.2.3.2.3. PERTE DE MASSE (PL)

Les enrobés drainant (PA) sont soumis à un essai de perte de masse.

La perte de masse est inférieure à 20 % (catégorie PL₂₀) pour les PA-14-1 et les PA-10-1 et est inférieure à 15 % (catégorie PL₁₅) pour les PA-14-2 et les PA-10-2 (supprimé à partir du 01/01/2018).

G. 2.2.3.3. SYSTEME D'ATTESTATION DE CONFORMITE

Les enrobés bitumineux relèvent du système CE 2+.

G. 2.2.4. ETUDE PRELIMINAIRE

L'entrepreneur, sur base des renseignements communiqués par le fabricant, établit la composition de chaque type d'enrobé qu'il fournit et communique au fonctionnaire dirigeant les renseignements et vérifications suivants (cfr G. 2.2.5.2.):

G. 2.2.4.1. VERIFICATION DE LA FORMULATION ET NOTE JUSTIFICATIVE

En conformité avec le marquage CE, le fabricant détermine la composition théorique de chaque type d'enrobé qu'il met en œuvre sur base d'une étude réalisée suivant une méthode analytique pertinente (telle que PRADOWIN ou autre méthode équivalente).

G. 2.2.4.1.1. VERIFICATION A LA TENEUR EN LIANT DE CONSIGNE

Sur base de la granularité des différents composants choisis suite à l'étude théorique du mélange, la granularité de l'enrobé bitumineux est déterminée par le fabricant. Les tamis à utiliser pour déterminer celle-ci sont fixés dans les paragraphes [G. 2.2.2.1](#), [G. 2.2.2.2](#) ou [G. 2.2.2.3](#) suivant le type d'enrobé fabriqué.

En fonction de ces éléments et de son expérience, le fabricant choisit la teneur en liant de consigne du mélange.

La vérification à la teneur en liant de consigne est réalisée soit par le fabricant dans ses installations, soit dans un laboratoire accrédité ou reconnu par le pouvoir adjudicateur. Cette vérification comprend les essais suivants:

- Enrobés à squelette sableux (AC):
 - mélange des constituants et confection
 - au moyen du compacteur à impact, des éprouvettes nécessaires pour le contrôle du pourcentage de vides sur éprouvettes Marshall suivant [CME 54.08. § 5.4](#).
 - au moyen de la presse à cisaillement giratoire,
 - des éprouvettes nécessaires pour la vérification de l'aptitude au compactage suivant CME 54.39
 - des éprouvettes nécessaires pour la détermination de la sensibilité à l'eau suivant CME 54.40
 - au moyen du compacteur de plaques, des plaques nécessaires pour la détermination de la résistance aux déformations permanentes suivant CME 54.18.

Les mélanges sont préparés en laboratoire suivant NBN EN 12697-35+A1 avec les températures de référence détaillées dans le CME 54.08. § 5.4.

- détermination
 - du pourcentage de vides suivant NBN EN 12697-8
 - de la masse volumique réelle suivant NBN EN 12697-5 (procédure A)
 - de la masse volumique apparente suivant NBN EN 12697-6+A1 (mode opératoire B pour le compacteur à impact et mode opératoire D pour la presse à cisaillement giratoire)
 - de la sensibilité à l'eau suivant CME 54.40
 - détermination de la résistance aux déformations permanentes (si d'application) suivant CME 54.18
 - du pourcentage des vides remplis par le liant (si l'enrobé est destiné uniquement au réseau III) sur éprouvette compactée au compacteur à impact suivant NBN EN 12697-8.
- Bétons bitumineux grenus à forte teneur en mastic (SMA):
 - mélange des constituants et confection
 - de l'enrobé pour réalisation de l'essai d'écoulement suivant NBN EN 12697-35+A1 et NBN EN 12697-18
 - au moyen du compacteur à impact, des éprouvettes nécessaires pour le contrôle du pourcentage de vides sur éprouvettes Marshall suivant CME 54.08 §5.4.
 - au moyen de la presse à cisaillement giratoire,
 - des éprouvettes nécessaires pour la vérification de l'aptitude au compactage suivant CME 54.39
 - des éprouvettes nécessaires pour la détermination de la sensibilité à l'eau CME 54.40
 - au moyen du compacteur de plaques, des plaques nécessaires pour la détermination de la résistance aux déformations permanentes suivant CME 54.18.
 - détermination
 - du pourcentage de vides suivant NBN EN 12697-8

- de la masse volumique réelle suivant NBN EN 12697-5 (procédure A),
 - de la masse volumique apparente suivant NBN EN 12697-6+A1 (mode opératoire B pour le compacteur à impact et mode opératoire D pour la presse à cisaillement giratoire)
 - de la sensibilité à l'eau suivant CME 54.40
 - de l'égouttage du liant suivant NBN EN 12697-18 (méthode Schellenberg).
 - détermination de la résistance aux déformations permanentes (si d'application) suivant CME 54.18
 - du pourcentage des vides remplis par le liant (Si l'enrobé est destiné uniquement au réseau III) sur éprouvette compactée au compacteur à impact suivant NBN EN 12697-8.
- Enrobés drainants (PA):
 - mélange des constituants et confection
 - de l'enrobé pour réalisation de l'essai d'écoulement suivant NBN EN 12697-35+A1 et NBN EN 12697-18
 - au moyen du compacteur à impact,
 - des éprouvettes nécessaires pour le contrôle du pourcentage de vides sur éprouvettes Marshall suivant CME 54.08 §5.4.
 - des éprouvettes nécessaires pour la détermination de la perte de masse suivant 54.08. § 5.4.
 - au moyen de la presse à cisaillement giratoire,
 - des éprouvettes nécessaires pour la vérification de l'aptitude au compactage suivant CME 54.39.
 - des éprouvettes nécessaires pour la détermination de la sensibilité à l'eau suivant CME 54.40.
 - détermination
 - du pourcentage de vides suivant NBN EN 12697-8,
 - de la masse volumique réelle suivant NBN EN 12697-5 (procédure A),
 - de la masse volumique apparente suivant NBN EN 12697-6+A1 (mode opératoire D pour la presse à cisaillement giratoire **et pour le compacteur à impact**) (d'application à partir du **01/01/2017**)
 - de la sensibilité à l'eau suivant CME 54.40
 - de l'égouttage du liant suivant NBN EN 12697-18 (méthode au panier pour les PA sans fibres, méthode Schellenberg pour les autres enrobés)
 - de la perte de masse suivant NBN EN 12697-17+A1
- Bétons bitumineux très minces (BBTM):
 - mélange des constituants et confection
 - au moyen de la presse à cisaillement giratoire,
 - des éprouvettes nécessaires pour la vérification de l'aptitude au compactage suivant CME 54.39
 - des éprouvettes nécessaires pour la détermination de la sensibilité à l'eau suivant CME 54.40
 - au moyen du compacteur de plaques, des plaques nécessaires pour la résistance aux déformations permanentes suivant CMA 54.18.
 - détermination
 - du pourcentage de vides suivant NBN EN 12697-8,
 - de la masse volumique réelle suivant NBN EN 12697-5 (procédure A),
 - de la masse volumique apparente suivant NBN EN 12697-6+A1 (mode opératoire D pour la presse à cisaillement giratoire)
 - de la sensibilité à l'eau suivant CME 54.40
 - détermination de la résistance aux déformations permanentes (si d'application) suivant CME 54.18
- Enrobés à module élevé
 - mélange des constituants et confection
 - au moyen de la presse à cisaillement giratoire,

- des éprouvettes nécessaires pour la vérification de l'aptitude au compactage suivant CME 54.39
- des éprouvettes nécessaires pour la détermination de la sensibilité à l'eau suivant CME 54.40
- au moyen du compacteur de plaques, des plaques nécessaires pour la résistance aux déformations permanentes suivant CME 54.18.
- détermination
 - du pourcentage de vides suivant NBN EN 12697-8.
 - de la masse volumique réelle suivant NBN EN 12697-5 (procédure A),
 - de la masse volumique apparente suivant NBN EN 12697-6+A1 (mode opératoire D pour la presse à cisaillement giratoire)
 - de la sensibilité à l'eau suivant CME 54.40
 - détermination de la résistance aux déformations permanentes (si d'application) suivant CME 54.18.

Si le nombre d'éprouvettes n'est pas spécifié dans la méthode d'essais, les différentes caractéristiques sont mesurées sur 3 éprouvettes et chaque résultat est constitué de la moyenne des 3 essais. Les résultats satisfont aux exigences générales (G. 2.2.3.1) et, le cas échéant aux exigences empiriques (G. 2.2.3.2).

Dans le cas des enrobés colorés, un test de colorimétrie est effectué selon la méthode CRR MF 90/15.

G. 2.2.4.1.2. NOTE JUSTIFICATIVE

Le fabricant établit une note justificative que l'entrepreneur transmet au fonctionnaire dirigeant.

La note justificative comprend au moins les renseignements suivants:

- le code d'identification de la note justificative (chaque note est identifiée par un code unique)
- le nom et l'adresse du fabricant des mélanges bitumineux
- le nom et l'adresse de la centrale d'enrobage
- la liste des documents de référence: norme(s) européennes(s), cahier des charges type, cahier spécial des charges...
- la dénomination du mélange bitumineux selon le document de référence applicable
- la composition du mélange bitumineux (pourcentage de chaque fraction de gravillons, de fraction de(s) sable(s) et de fraction de filler, la teneur éventuelle en fibres, la marque de conformité)
- la teneur en liant de consigne (par rapport à la masse de l'ensemble du mélange)
- matières premières:
 - pour toutes les matières premières: le pourcentage, le type de matériau et sa nature, l'origine, le producteur, la masse volumique réelle
 - gravillons et sables: calibre et granularité
 - fillers (pour le filler d'apport et filler de récupération): porosité et autres caractéristiques
 - bitumes (pour le bitume neuf, asphalte naturel et additifs): type et caractéristiques
 - agrégats d'enrobés bitumineux: homogénéité, désignation de la taille des agrégats d'enrobés bitumineux (U, 0/D), granularité, nature des gravillons, masse volumique réelle des granulats, pourcentage des constituants (bitume et fractions filler, sable et gravillons), type (routier ou modifié), masse volumique et pénétration du bitume
- la granularité du mélange de sables
- la pénétration du mélange de bitumes
- la masse volumique réelle du mélange de fillers
- la porosité du filler sec compacté (Rigden)
- la granularité du mélange bitumineux
- toutes les données et les résultats partiels et définitifs des essais effectués sur l'enrobé bitumineux dans le cadre de l'étude préliminaire
- les fourchettes de température préconisées pour la fabrication, l'épandage et le compactage de l'enrobé
- les intervalles de température pour granulats, liant, agrégat d'enrobés bitumineux et mélange bitumineux à respecter lors de la production
- les caractéristiques de l'agent réjuvenant éventuellement proposé
- la description du processus de recyclage à la centrale.

En annexe à la note justificative sont joints:

- la copie du certificat de marquage CE pour le fabricant concerné
- l'étiquette CE du mélange concerné (obligatoire pour tous les produits soumis au marquage CE)
- la composition du mélange, basée sur une étude réalisée suivant une méthode pertinente telle que PRADOWIN ou une autre méthode adéquate
- les fiches techniques des composants (gravillons, sables, filler, liant, additifs...)
- les documents attestant d'une éventuelle certification volontaire
- les rapports de tous les essais ayant conduit aux valeurs reprises dans la fiche technique de l'enrobé (voir G. 2.2.4.1 et G. 2.2.5.1).

G. 2.2.4.2. FICHES TECHNIQUES

G. 2.2.4.2.1. FICHE TECHNIQUE DE L'ENROBE

La fiche technique de l'enrobé bitumineux comprend au moins les renseignements suivants:

- le code d'identification de la note justificative sur laquelle la fiche technique est basée
- le code d'identification de la fiche technique
- le nom et l'adresse du fabricant des mélanges bitumineux
- le nom et l'adresse de la centrale d'enrobage
- la liste des documents de référence (norme(s) européenne(s), cahier des charges type, cahier spécial des charges...)
- dénomination du mélange bitumineux selon le document de référence applicable
- domaine d'application du mélange bitumineux
- la composition du mélange (pourcentage de fraction de gravillons, fraction de sable, fraction de filler)
- la teneur en liant de consigne (par rapport à la masse de l'ensemble du mélange)
- les matières premières utilisées (le pourcentage ajouté, la sorte/la nature, le calibre, la marque de conformité)
- les résultats des essais effectués sur l'enrobé bitumineux dans le cadre de l'étude préliminaire
- la granularité du mélange bitumineux
- tout autre élément nécessaire à la réalisation de l'étude.

G. 2.2.4.2.2. FICHES TECHNIQUES DES MATIERES PREMIERES UTILISEES DANS LA FORMULATION

Les fiches techniques des matières premières utilisées dans la formulation, contiennent au moins les données suivantes:

- le nom et l'adresse du fabricant de la matière première
- le lieu d'origine
- la nature et le nom complet du produit, en fonction du document normatif d'application sur la matière première
- la dénomination commerciale utilisée sur les documents de livraison
- toutes les caractéristiques qui sont d'application sur la matière première dans le cahier des charges
- les valeurs déclarées, (résultat moyen d'une série d'essais)
- la date de réalisation de la fiche technique.

Si une des données mentionnées sur la fiche technique d'une matière première change, l'entrepreneur transmet immédiatement la nouvelle fiche technique au fonctionnaire dirigeant.

G. 2.2.5. VERIFICATION DE L'ETUDE PRELIMINAIRE

G. 2.2.5.1. VERIFICATION TECHNIQUE DE L'ETUDE PRELIMINAIRE

Si l'étude préliminaire et les différents essais qu'elle comprend ont été réalisés par le laboratoire interne de l'entrepreneur ou par un laboratoire non accrédité et non reconnu par la DGO1-66, elle doit être vérifiée techniquement.

Cette vérification technique est réalisée à l'initiative et aux frais du fabricant:

- soit par la Direction de la recherche et du contrôle routier (DG01-66 du SPW) au moment de la vérification administrative de l'étude préliminaire.
- soit par un laboratoire reconnu par la DGO1-66 ou accrédité avant transmission de la note justificative.

La vérification technique comprend les essais suivants:

- vérification de l'aptitude au compactage au moyen du compacteur à impact (si d'application)
- détermination de la résistance aux déformations permanentes (si d'application)
- détermination de la sensibilité à l'eau (ITSR)
- la vérification de l'aptitude au compactage au moyen de la presse à cisaillement giratoire (si d'application)
- mesure de la perte de masse (si d'application)
- mesure de la colorimétrie (si d'application)

En temps utile, le fabricant fournit tous les matériaux nécessaires à la fabrication des mélanges bitumineux et fabrication des éprouvettes à soumettre aux essais ci-dessus. Ceux-ci sont confectionnés suivant la formule définie par le fabricant.

Lors de la réalisation de ces essais, une vérification est réalisée en ce qui concerne:

- les caractéristiques du liant (pénétrabilité, $T_{A\&B}$ pour tous les bitumes et retour élastique pour les bitumes polymères)
- la composition du mélange (teneur en liant et granulométrie)
- la masse volumique maximale (MVM).

De plus, une vérification peut être réalisée en ce qui concerne:

- L'égouttage du liant (si d'application)
- La porosité sèche compactée du filler.

G. 2.2.5.2. VERIFICATION ADMINISTRATIVE DE L'ETUDE PRELIMINAIRE

La Direction de la Recherche et du Contrôle routier DGO1-66 du SPW vérifie, aux frais du fabricant, l'étude préliminaire telle que spécifiée au [G. 2.2.4.](#) et au [G. 2.2.5.1.](#)

G. 2.2.5.3. MODIFICATIONS PAR RAPPORT A L'ETUDE PRELIMINAIRE

En cas de changement d'une ou de plusieurs matières premières ou en cas de modification des caractéristiques de celles-ci, la ou les nouvelles fiches techniques correspondantes sont communiquées à l'administration. Dans ce cas, les dispositions du document de référence QUALIROUTES-G-2 « Modifications admises au sein d'une même note justificative pour enrobés bitumineux » sont d'application. Selon le cas défini dans le document de référence QUALIROUTES-G-2, une nouvelle note justificative et/ou une nouvelle fiche technique sont éventuellement établies. C'est notamment le cas pour un changement de liant (par exemple, pour passer d'un enrobé noir à un enrobé coloré).

G. 2.2.6. DOCUMENTS A FOURNIR AVANT LA MISE EN ŒUVRE

L'entrepreneur transmet au fonctionnaire dirigeant, au moins 15 jours calendrier, avant la pose et pour chaque type d'enrobé, la note justificative ainsi que les fiches techniques de l'enrobé bitumineux et des matières premières.

G. 2.2.7. FABRICATION

Les centrales d'enrobage sont à fonctionnement automatique depuis le dosage des matériaux jusqu'à la sortie des produits. Elles sont équipées d'un système d'enregistrement digital en continu des températures et du dosage des différents constituants ainsi que de la température des mélanges.

La centrale est équipée d'un système d'alarme ou d'un mécanisme d'arrêt qui réagit automatiquement en cas de fausse manœuvre ou de défectuosité survenant dans le processus de fabrication.

Les différents granulats, graves, agrégats d'enrobés bitumineux et liants sont entreposés séparément, de manière à éviter tout mélange et toute salissure. Les réservoirs à liant sont calorifugés avec maintien automatique à température par chauffage indirect.

Dans le cas de tambours sècheurs-enrobeurs, l'entreposage et le dosage sont réalisés de manière à limiter la ségrégation et à empêcher le mélange des différents granulats.

Sont lisibles: la température du liant dans les réservoirs à liant, celle d'au moins une des fractions granulométriques entreposées dans les silos à chaud (centrales discontinues), celle des AEB et celle des mélanges bitumineux directement après le malaxage.

Lors du séchage, le débit d'apport des granulats ou le réglage du brûleur sont adaptés en continu à la teneur en eau des matériaux. Dans le cas d'une centrale discontinue, les granulats sont enrobés à une température comprise entre 145 et 200 °C (pour les enrobés basse température, la température peut être plus basse suivant le procédé de fabrication utilisé).

En cas de recyclage à chaud d'agrégats d'enrobés, l'ajout peut se faire par un des deux systèmes suivants:

- dans une centrale discontinue après préchauffage dans un tambour parallèle
- dans un tambour sécheur-enrobeur muni d'une entrée pour matériaux recyclés, en dehors d'un contact direct avec la flamme sans préchauffage préalable.

Dans le cas d'utilisation d'agrégats d'enrobés non préchauffés, la température des granulats neufs n'excède pas 210 °C.

L'inhibiteur éventuel est introduit dans le malaxeur en même temps que les granulats.

La température et la durée de malaxage sont adaptées de manière à obtenir un produit final homogène, complètement enrobé et sec (teneur en eau inférieure à 0,5 % en masse). A la sortie de la centrale, la température du mélange est comprise dans les limites figurant dans le tableau ci-dessous si le liant est un bitume routier.

| Enrobé | Type de liant | | | |
|--------|---------------|-----------|-----------|-----------|
| | 20/30 | 35/50 | 50/70 | 70/100 |
| AC | 160 - 200 | 150 - 190 | 140 - 180 | 140 - 180 |
| SMA | - | 160 - 200 | 150 - 190 | - |
| PA | - | - | - | 140 - 170 |
| BBTM | - | - | 140 - 180 | 140 - 180 |
| RUMG | - | - | 140 - 180 | 140 - 180 |

Pour les autres liants et pour les enrobés basse température, elle est comprise dans l'intervalle de température fixé par le fournisseur de bitume ou par le fabricant.

La température des agrégats d'enrobés doit être comprise entre 110 et 160 °C à la sortie du tambour-sécheur parallèle.

Les instruments de mesure et les balances de la centrale sont régulièrement étalonnés (au moins une fois par an).

Dans le cas de tambours sècheurs-enrobeurs, le débit du liant s'adapte automatiquement au débit des éléments minéraux mesuré en continu; la teneur en eau des granulats est mesurée régulièrement et le débit des éléments minéraux est adapté sur la base des résultats de mesure.

Il est interdit d'utiliser du gasoil comme couche antiadhérente sur les parois du skip de la centrale.

L'entreposage des enrobés bitumineux est réalisé de manière à limiter la ségrégation, à maintenir une température uniforme et à éviter une oxydation excessive du liant.

G. 2.2.8. MISE EN ŒUVRE DES ENROBES BITUMINEUX

G. 2.2.8.1. PRELIMINAIRES

Le document de référence QUALIROUTES-A-1 "Mise en place d'un système de gestion de la qualité lors de l'exécution des marchés de travaux" et le document QUALIROUTES-A-1/1 "Complément au document de référence QUALIROUTES-A-1 pour revêtements bitumineux" sont d'application pour les revêtements de plus de 1000 m².

L'entrepreneur remet également au fonctionnaire dirigeant tous les documents détaillant les mesures de suivi de tous les facteurs ayant une influence sur la qualité du produit mis en œuvre, et en particulier:

- de l'exécution de tous les travaux préparatoires
- de la mise en place de la signalisation
- de la réalisation de chacune des couches de collage (types et caractéristiques de l'émulsion et du bitume de base, taux de liant résiduel...)
- de la coordination de l'approvisionnement du ou des finisseur(s)
- de l'adéquation permanente de l'atelier de compactage
- des conditions de cloutage éventuel.

G. 2.2.8.2. COUCHE DE COLLAGE

G. 2.2.8.2.1. PRESCRIPTIONS GENERALES

La pose de toute couche d'enrobés bitumineux est précédée de l'application d'une couche de collage, sauf sur un empiècement ~~ou un béton maigre~~ **non lié (d'application à partir du 01/01/2017)**.

Cette couche est obtenue par le répandage d'une émulsion de bitume. L'adjudicataire détermine le taux d'épandage du bitume qu'il met en œuvre. Il choisit également le type et les caractéristiques de l'émulsion et du bitume de façon à ce que celles-ci soient parfaitement compatibles avec celles du support et avec celles de la couche d'enrobés à poser et garantissent une parfaite adhésion entre cette couche et le support.

S'il le juge nécessaire, l'adjudicataire peut protéger la couche de collage par l'application d'un lait de chaux préalablement à la pose des enrobés. Ce lait de chaux empêche l'arrachement de la couche de collage par les chenilles des finisseurs, les pneus des camions les approvisionnant, etc.

Ce lait de chaux est un mélange homogène de chaux et d'eau. Le lait de chaux est obtenu à partir d'une chaux CL90S (chaux hydratée avec indice de pureté 90) suivant la NBN EN 459-1. Le lait de chaux comprend 4 à 6 g de chaux par 100g de produit.

Aucune sédimentation dans la cuve n'est tolérée. La concentration en chaux est homogène. Le lait de chaux est stable ou facilement redispersable sous l'effet d'une petite agitation. La cuve est équipée d'un système de recirculation.

Le lait de chaux est répandu avec un dispositif permettant de le répandre de façon homogène à raison de 250gr/m² (quantité de lait de chaux juste au moment du répandage). Le lait de chaux est répandu après rupture complète de la couche de collage. Le lait est répandu sur support sec et en l'absence de pluie. Le lait de chaux n'est pas répandu si des précipitations atmosphériques sont prévisibles. La pose de l'enrobé est alors postposée.

La pose de lait de chaux peut être substituée par l'utilisation d'un finisseur à rampe intégrée.

L'adjudicataire reste responsable de tout décollement de couche d'enrobés durant la période de garantie prévue aux documents du marché. Toute dégradation est réparée au moyen d'une méthode à soumettre à l'approbation du fonctionnaire dirigeant.

G. 2.2.8.2.2. MISE EN ŒUVRE

L'application de la couche de collage est précédée d'un nettoyage.

Les documents du marché peuvent prévoir un nettoyage à l'eau sous pression (min 5 MPa) avant épandage de l'émulsion. En cas de pose sur une surface fraisée ou sur une surface en revêtement de béton de ciment, le nettoyage préalable à l'eau sous pression est toujours réalisé. Cette opération fait l'objet d'un poste séparé du métré.

Dans le cas où la surface fraisée présente des dégradations dues à un fraisage inadapté ou des rainures non conformes aux prescriptions du [D. 2.1.1.2.2](#), l'entrepreneur réalise à ses frais soit un fraisage complémentaire permettant de répondre aux prescriptions du [D. 2.1.1.2.2](#), soit un reprofilage léger au moyen d'un MBCF 0/2 ou 0/4 conforme aux prescriptions du [G. 3.3](#).

L'épandage de l'émulsion de bitume est réalisé mécaniquement et d'une manière uniforme. Après rupture, l'aspect est uniformément noir et brillant (sauf en cas d'utilisation de finisseur à rampe intégrée). Les faces verticales des éléments linéaires et des accessoires, qui sont en contact avec les produits hydrocarbonés, sont enduites d'émulsion. Pour les faces qui sont en contact avec les couches de roulement, les prescriptions du [G. 2.2.8.7.3](#) sont d'application.

Pour les RUMG, l'utilisation d'un finisseur à rampe intégrée est obligatoire.

Pour les PA, dans les cas de supports fortement dégradés, fissurés ou en béton, les documents du marché peuvent prévoir le remplacement de la couche de collage par une membrane conforme au [M. 4.2](#). Les documents du marché précisent la quantité et le type de bitume polymère(s) neuf(s) utilisé dans la membrane en fonction de l'état du support.

Toute circulation sur la couche recouverte d'émulsion est interdite, exceptée celle des camions destinés à l'approvisionnement des finisseurs. L'entrepreneur est tenu de prendre les dispositions pour éviter que cette couche n'adhère aux pneus des camions ou ne soit souillée par ceux-ci.

Les couches de collage font l'objet de postes séparés du métré.

G. 2.2.8.3. TEMPERATURE DES ENROBES

La température d'épandage des enrobés est comprise entre 140 et 170 °C pour les bitumes routiers et entre 140 et 180 °C pour les bitumes durs et les bitumes polymères. Elle est supérieure à 100 °C en fin de compactage.

Pour les enrobés basse température (enrobés tièdes), les températures de début et de fin de compactage sont fixées par le fournisseur de bitume ou par le fabricant.

G. 2.2.8.4. TRANSPORT

Seules les couches antiadhérentes pulvérisées en couche très mince sont admises. L'emploi de gazoil, de sable ou de poussier est interdit.

Les enrobés bitumineux sont transportés par camion bâché à benne basculante permettant un déchargement direct dans le finisseur ou via un dispositif tampon assurant une alimentation régulière de celui-ci.

Les bâches de protection sont tendues avec dépassant par l'extérieur et maintenues par des tendeurs ou des boucles.

Le nombre de camions mis en service permet un approvisionnement régulier pour éviter tout arrêt de mise en œuvre.

Le bon de livraison du producteur accompagne chaque camion. Ce bon de livraison mentionne la désignation du mélange, le code d'identification de la note justificative de celui-ci, ainsi que le tonnage transporté.

G. 2.2.8.5. EPANDAGE

Les enrobés bitumineux sont mis en œuvre au moyen de finisseurs comprenant les dispositifs nécessaires d'épandage, de répartition et de précompactage des produits enrobés sur une largeur au moins égale à celle d'une voie de circulation. Ils sont mis en œuvre dans les conditions atmosphériques définies dans les codes de bonnes pratiques.

Ces machines sont équipées d'un système de commande automatique du dispositif de réglage de la surface des couches à poser. Ce système permet, en fonction des circonstances locales et des règles de l'art, d'assujettir le profil en long des deux bords de la bande en cours de pose soit à un repère extérieur indépendant des couches existantes, soit à un ski glissant sur la bande adjacente. La longueur de ce ski est de 13 m minimum sur les routes du réseau I et de 6 m minimum sur les routes des réseaux II et III.

Si la pente transversale est commandée en cours de pose par un dispositif automatique et si la largeur d'épandage est inférieure ou égale à 4 m, il suffit qu'un seul des deux côtés soit assujéti.

Tout autre système de commande automatique du dispositif de réglage est agréé préalablement par le fonctionnaire dirigeant.

La couche de roulement peut être posée à "vis calées" si la couche sous-jacente présente le profil imposé.

Sauf prescription contraire des documents du marché ou en cas de difficultés locales reconnues par le pouvoir adjudicateur, pour la couche de roulement, le nombre et/ou la largeur des finisseurs permettent l'exécution simultanée et parallèle sur toute la largeur de la chaussée.

Si un arrêt ne peut être évité et s'il dure plus de 10 minutes, le finisseur avance pour permettre le compactage des enrobés déjà posés et un joint transversal est confectionné.

Aux endroits particuliers, convenus de commun accord avec le fonctionnaire dirigeant (élargissements locaux, raccordements en sifflet et en patte d'oie...), l'emploi d'un finisseur n'est pas obligatoire.

La mise en œuvre des enrobés bitumineux n'est autorisée que sur une surface exempte d'eau stagnante ou ruisselante.

G. 2.2.8.6. COMPACTAGE

Aussitôt après l'épandage, le mélange est compacté de manière uniforme au moyen de compacteurs.

Pendant la mise en œuvre des enrobés bitumineux, deux rouleaux compacteurs au moins sont en permanence sur chantier, sauf si la quantité d'enrobés bitumineux à poser est inférieure à 2000 m² par couche et par jour. L'entreprise dispose de deux compacteurs par finisseur, sauf pour les PA, les BBTM et les RUMG.

Pour le rouleau statique, la masse linéique statique d'au moins un cylindre est supérieure à 2500 kg/m de génératrice.

Pour le rouleau vibrant, la masse linéique statique d'au moins un cylindre est supérieure à 2000 kg/m de génératrice.

Pendant le compactage, les roues motrices de l'engin compacteur sont dirigées vers le finisseur.

Sur la couche de roulement, les dernières passes sont effectuées par un rouleau à jante lisse, jusqu'à effacement des traces de cylindrage.

Pour le compactage, les règles suivantes sont d'application:

- pour les enrobés à squelette sableux; en cas d'utilisation d'un compacteur vibrant, la première et les deux dernières passes sont effectuées sans vibration
- pour les enrobés à squelette pierreux; un rouleau lisse est utilisé sans vibration (sauf localement).

Tout système de compactage est conçu de façon à atteindre les performances prescrites aux paragraphes [G.2.3.2.2](#) (compacité relative).

Toute dégradation occasionnée par un engin circulant sur la couche d'enrobés ou d'asphalte coulé fraîchement posée est immédiatement réparée.

G. 2.2.8.7. JOINTS

G. 2.2.8.7.1. JOINTS D'EXECUTION SIMULTANEE

Pareil joint existe lorsque deux bandes adjacentes ont été compactées simultanément.

Les joints d'exécution simultanée sont décalés de 0,15 m au moins d'une couche à l'autre.

G. 2.2.8.7.2. JOINTS DE REPRISE

Pareil joint existe lorsque deux bandes adjacentes ou dans le prolongement l'une de l'autre n'ont pas été compactées simultanément ou lorsque l'enrobé bitumineux est posé contre du béton ou des pavés. Ces joints sont longitudinaux ou transversaux.

G. 2.2.8.7.2.1. Joints de reprise transversaux

Les joints de reprise transversaux sont décalés longitudinalement d'au moins 1 m d'une couche à l'autre. L'enrobé en place est enlevé sur 0,30 m.

G. 2.2.8.7.2.2. Joints de reprise longitudinaux

Les joints de reprise longitudinaux de toutes les couches sont nets, verticaux et parallèles à l'axe de la chaussée. Tout bord longitudinal abîmé ou déformé en cours de ou après la pose, est découpé mécaniquement, avant la pose de la couche adjacente, sur une longueur au moins égale à la longueur dégradée et sur une largeur d'au moins 0,05 m.

Les joints de reprise longitudinaux sont décalés de 0,15 m minimum dans le sens transversal par rapport à ceux de la couche immédiatement inférieure.

G. 2.2.8.7.3. TRAITEMENT DES JOINTS DE REPRISE

Sauf si les documents du marché prescrivent une autre méthode, pour toutes les couches à l'exception des couches de roulement, les joints sont traités mécaniquement à l'émulsion de bitume sur la tranche de la bande d'enrobé bitumineux posée en premier lieu.

Pour les couches de roulement, seuls les joints dans les enrobés à squelette sableux, les SMA et les BBTM font l'objet d'un traitement.

- La tranche de la bande d'enrobé bitumineux posée en premier lieu, du béton préexistant ou d'un accessoire de chaussée est d'abord enduite au moyen d'un vernis d'adhérence.
Le joint est ensuite réalisé au moyen d'une bande bitumineuse préformée pour joint, fabriquée sur chantier par extrusion et mise en place au moyen d'une machine spécialement conçue à cet effet.
Lorsque la longueur du joint est inférieure à 250 m, et pour les joints transversaux, l'utilisation d'une bande bitumineuse préformée en usine et collée sur chantier est autorisée.
Le traitement du joint au moyen d'une bande bitumineuse préformée en usine ou extrudée sur site fait l'objet d'un poste séparé du métré.
- Pour les BBTM et lorsque le revêtement bitumineux est en contact avec des pavés, la tranche de la bande posée en premier lieu ou des pavés est enduite mécaniquement à l'émulsion de bitume, sauf si les documents du marché prescrivent une autre méthode.

Lorsque des éléments linéaires, du béton ou des pavés sont posés contre une bande d'enrobé bitumineux posée en premier lieu, le joint est réalisé au moyen d'un produit de scellement.

En surface, les joints de reprise des couches de roulement sont scellés, sur une largeur de 0,15 m par une émulsion de bitume à raison d'au moins 200 g/m² de liant résiduel et recouverts, sur la même largeur, par 1,5 à 2 kg/m² de gravillons concassés 2/4 ou de sable 0/2 à 0/4. L'enduisage au liant et l'épandage des gravillons se fait à bords latéraux nets à l'aide d'un gabarit.

G. 2.2.8.8. BORDS EXTERIEURS DES REVETEMENTS

G. 2.2.8.8.1. ENROBES A SQUELETTE SABLEUX ET SMA

Si les documents du marché le prescrivent, les tranches des bords extérieurs non contrebutés du revêtement sont enduites en appliquant une émulsion ou un liant de même nature que celui de l'enrobé mis en œuvre. Cette prestation fait l'objet d'un poste séparé du métré.

G. 2.2.8.8.2. PA, BBTM ET RUMG

L'enduisage des tranches des bords extérieurs non contrebutés est interdit.

Pour les PA, le niveau des bords extérieurs du revêtement par rapport aux dispositifs d'évacuation des eaux est tel qu'il permette l'évacuation des eaux drainées par le revêtement et les dispositifs d'évacuation des eaux sont adaptés en conséquence. Au cas où des avaloirs sont entourés partiellement ou

totalement, les faces latérales de ceux-ci sont ajourées dans leur partie supérieure, sur une hauteur au moins égale à l'épaisseur du revêtement. L'adaptation des avaloirs est détaillée dans les documents du marché et fait l'objet d'un poste séparé du métré.

Lorsqu'au point bas du profil en travers, la voirie n'est pas équipée d'un dispositif de reprise des eaux, le bord correspondant du revêtement est décalé de 0,10 m par rapport au support.

G. 2.2.8.9. TRAITEMENT DE SURFACE DES COUCHES DE ROULEMENT

Les enrobés repris dans le tableau ci-dessous font l'objet d'un traitement de surface.

| Caractéristique | Type de couches de roulement | | | |
|--|------------------------------|-----------------------|-------------------------------|-------|
| | AC-14surf1-x | | AC-10surf4-x AC-6,3surf4-x | SMA |
| Granularité | 4/6,3 | 6,3/10 ⁽¹⁾ | 4/6,3 | 2/4 |
| Taux d'épandage t_0 (kg/m ²) | 1,5 à 2 | 3,5 à 5 | 1,5 à 2 | 1 à 2 |

(1) uniquement sur les routes du réseau I.

Au cas où la masse volumique γ des gravillons s'écarte de 2,65 à 2,75 t/m³, le taux d'épandage t_0 est corrigé comme suit:

$$t \text{ (en kg/m}^2\text{)} = t_0 \times (\gamma / 2,70)$$

Les gravillons destinés au traitement de surface des couches de roulement et des couches de roulement provisoires sont préenrobés à l'aide de 0,5 à 1,5 % en masse, de liant identique à celui de l'enrobé traité (sauf pour le SMA où les gravillons sont nus); ils sont épandus mécaniquement en première phase de cylindrage.

G. 2.3. SPECIFICATIONS

Les différentes valeurs de consigne, notamment en ce qui concerne la teneur en liant minimum et les écarts granulométriques, sont strictement respectées.

Pour cela, l'adjudicataire tient compte des conditions de répétabilité et de reproductibilité consécutives à la méthode d'essais utilisée et fixée dans le chapitre Q.

G. 2.3.1. EXIGENCES RELATIVES AUX CARACTERISTIQUES DE L'ENROBE EN VRAC (Caractéristiques influencées par la composition, la fabrication, le transport, l'épandage et le compactage de l'enrobé)

Sauf dispositions contraires, les spécifications ci-après concernent toujours des couches élémentaires (B. 2.6.2).

G. 2.3.1.1. GRANULARITE

L'écart maximum admis, en plus ou en moins, entre le passant fixé dans la formule proposée et le passant moyen sur chaque tamis, exprimé en % en valeur absolue, répond aux prescriptions suivantes:

| Tamis (mm) | Granularité de l'enrobé à squelette sableux (AC) et de l'EME | | | | |
|------------|--|------|------|-------|-----|
| | 0/20 | 0/14 | 0/10 | 0/6,3 | 0/4 |
| 31,5 | 0,0 | - | - | - | - |

| | | | | | |
|-------|-----|-----|-----|-----|-----|
| 20 | 5,0 | 0,0 | - | - | - |
| 14 | - | 5,0 | 0,0 | - | - |
| 10 | - | - | 5,0 | 0,0 | - |
| 6,3 | 5,0 | 5,0 | 5,0 | 5,0 | 0,0 |
| 4 | - | - | - | 5,0 | 5,0 |
| 2 | 5,0 | 3,5 | 3,5 | 3,5 | 3,5 |
| 0,250 | 3,5 | 3,5 | 3,5 | 3,5 | 3,5 |
| 0,063 | 1,5 | 1,5 | 1,5 | 1,5 | 1,5 |

| Tamis (mm) | Granularité du SMA | | |
|------------|--------------------|------|-------|
| | 0/14 | 0/10 | 0/6,3 |
| 20 | 0,0 | - | - |
| 14 | 5,0 | 0,0 | - |
| 10 | 5,0 - | 5,0 | 0,0 |
| 6,3 | 5,0 | 5,0 | 5,0 |
| 4 | 5,0 | 5,0 | 5,0 |
| 2 | 3,5 | 3,5 | 3,5 |
| 1 | 3,5 | 3,5 | 3,5 |
| 0,063 | 1,5 | 1,5 | 1,5 |

(d'application à partir du 01/01/2018)

| Tamis (mm) | Granularité de l'enrobé drainant (PA) | |
|------------|---------------------------------------|------|
| | 0/14 | 0/10 |
| 20 | 0,0 | - |
| 14 | 5,0 | 0,0 |
| 10 | 5,0 | 5,0 |
| 6,3 | 5,0 | 5,0 |
| 2 | 3,5 | 3,5 |
| 0,063 | 1,5 | 1,5 |

| Tamis (mm) | Granularité du BBTM et du RUMG | |
|------------|--------------------------------|-------|
| | 0/10 | 0/6,3 |
| 14 | 0,0 | - |
| 10 | 5,0 | 0,0 |
| 6,3 | 5,0 | 5,0 |
| 4 | 5,0 - | 5,0 |
| 2 | 3,5 | 3,5 |
| 0,5 | 3,5 | 3,5 |
| 0,063 | 1,5 | 1,5 |

(d'application à partir du 01/01/2018)

Si le nombre d'échantillons est inférieur à 8, les valeurs 5 - 3,5 - 1,5 mentionnées dans les quatre tableaux ci-dessus deviennent respectivement 6 - 4 - 2.

G. 2.3.1.2. TENEUR EN LIANT

La teneur en liant d'un enrobé bitumineux est exprimée en %. Elle est égale à la masse de liant sur la masse de l'ensemble du mélange.

- Les teneurs en liant sont définies sur base des quantités de liant théoriquement récupérées à l'analyse ($L_{réf}$).

Puisque le liant ne peut être récupéré dans sa totalité, la valeur de référence de la teneur à considérer $L_{réf}$ est inférieure à la teneur en liant fixée lors de l'étude de formulation $L_{étude}$.

$$L_{réf} = \alpha \times L_{étude}$$

Le coefficient α est donné dans le tableau ci-dessous (en fonction du type de liant avec lequel est fabriqué l'enrobé).

| | α |
|---|----------|
| Bitumes routiers 70/100, 50/70 et 35/50 Bitumes durs 20/30, 15/25 et 10/20 Bitumes à indice de pénétration positif et Liant provenant d'un AEB | 0,98 |
| Bitume polymère(s) neuf(s) | 0,97 |

Le résultat du calcul $\alpha \times L_{étude}$ est arrondi au dixième de pourcent (le plus proche).

- Les teneurs moyennes et individuelles en liant répondent aux conditions suivantes:
 - L'écart maximum admis, en plus ou en moins, entre
 - la valeur de la teneur de référence en liant $L_{réf}$ et
 - les teneurs moyennes et individuelles en liant mesurées sur les échantillons d'enrobé prélevé en vrac
 répond aux prescriptions suivantes:

| Caractéristique (%) | Ecart admis | |
|---|-------------|---------|
| | En moins | En plus |
| Teneur moyenne en liant pour $n \geq 8$ | 0,2 | 0,3 |
| Teneur moyenne en liant pour $5 \leq n < 8$ | 0,3 | 0,4 |
| Teneur moyenne en liant pour $n < 5$ | 0,4 | 0,5 |
| Teneur individuelle en liant | 0,7 | 0,8 |

où n est le nombre d'échantillons prélevés.

Toutefois,

- la teneur moyenne en liant doit également être supérieure à la teneur minimum L_{min} (prescrite pour la formulation au G. 2.2.2) corrigée par le coefficient α .
- les teneurs individuelles en liant sont supérieures ou égales à cette teneur minimum L_{min} (prescrite au G. 2.2.2) corrigée par le coefficient α et diminuée de 0,3 %.

G. 2.3.1.3. CARACTERISTIQUES DU LIANT RECUPERE**G. 2.3.1.3.1. PENETRABILITE DU LIANT RECUPERE**

La pénétrabilité du liant récupéré des vracs prélevés sur chantier doit être supérieure ou égal à 20 dixièmes de millimètres pour les couches d'usure.

G. 2.3.1.3.2. RETOUR ELASTIQUE DU LIANT RECUPERE

Le retour élastique du liant récupéré (des vracs prélevés sur chantier) d'un enrobé bitumineux avec bitume polymère(s) neuf(s) ne peut être inférieur à 50 % (25 % si le liant est constitué partiellement de liant provenant d'un AEB).

G. 2.3.1.4. NATURE DES GRAVILLONS RECUPERES

La nature des gravillons récupérés correspond à celle prévue dans la note justificative de l'enrobé.

G. 2.3.2. EXIGENCES RELATIVES AUX CARACTERISTIQUES DE L'ENROBE MIS EN ŒUVRE, SUR REVETEMENT TERMINE

Sauf dispositions contraires, les spécifications ci-après concernent toujours des couches élémentaires (B. 2.6.2).

G. 2.3.2.1. EXIGENCES RELATIVES AU POURCENTAGE DE VIDES MESURE SUR CAROTTES (Caractéristique influencée par la composition, la fabrication, le transport, l'épandage et le compactage de l'enrobé)

Pour chaque lot, et par type d'enrobé, le pourcentage de vides répond aux prescriptions suivantes:

| Exigences suivant nombre de carottes | Type d'enrobés (Réseaux I, II, III) | | | | | | |
|---|-------------------------------------|-------------------------|--------------------|-------------------------|--------------------------|-------------------------|------------------------|
| | ACsurf | ACbase | AC inter | SMA Ep. ≥ 30 mm | PA | BBTM Ep. ≥ 30 mm | EME |
| V _m pour 3 ou 4 carottes | 2 ≤ V _m ≤ 7 | 3 ≤ V _m ≤ 9 | V _m ≤ 8 | 2 ≤ V _m ≤ 9 | 17 ≤ V _m ≤ 27 | 3 ≤ V _m ≤ 11 | 2 ≤ V _m ≤ 8 |
| V _m pour 5, 6 ou 7 carottes | 2 ≤ V _m ≤ 7 | 3 ≤ V _m ≤ 9 | V _m ≤ 8 | 2 ≤ V _m ≤ 8 | 18 ≤ V _m ≤ 26 | 4 ≤ V _m ≤ 10 | 2 ≤ V _m ≤ 8 |
| V _m pour 8, 9 ou 10 carottes | 2 ≤ V _m ≤ 6 | 3 ≤ V _m ≤ 8 | V _m ≤ 7 | 2 ≤ V _m ≤ 8 | 19 ≤ V _m ≤ 25 | 4 ≤ V _m ≤ 10 | 2 ≤ V _m ≤ 7 |
| V _i pour 1 carotte | 2 ≤ V _i ≤ 8 | 3 ≤ V _i ≤ 10 | V _i ≤ 9 | 2 ≤ V _i ≤ 10 | 16 ≤ V _i ≤ 28 | 3 ≤ V _i ≤ 12 | 2 ≤ V _i ≤ 9 |

(d'application à partir du 01/01/2017)

V_m: pourcentage de vides moyen d'un lot en %

V_i: pourcentage de vides individuel d'une carotte en %

G. 2.3.2.2. EXIGENCES RELATIVES AUX EPAISSEURS ET A LA COMPACITE RELATIVE MESUREES SUR CAROTTES (Caractéristiques influencées par la mise en œuvre, l'épandage et le compactage de l'enrobé)

Lorsque, en raison de la configuration des lieux, des dispositions figurant aux documents du marché ou des instructions du fonctionnaire dirigeant, les moyens d'exécution définis au G. 2.2.8.4 (transport), au G. 2.2.8.5 (épandage) ou au G. 2.2.8.6 (compactage) ne peuvent être mis en œuvre, les prescriptions relatives aux caractéristiques moyennes ne sont pas d'application.

G. 2.3.2.2.1. EPAISSEUR

Les prescriptions concernent, par lot, l'épaisseur des couches élémentaires et l'épaisseur totale du revêtement.

G. 2.3.2.2.1.1. Epaisseur des couches élémentaires

L'épaisseur de chaque couche élémentaire répond aux prescriptions suivantes:

$$E_{ij} \geq 2,5 \cdot D_g$$

où E_{ij} = épaisseurs individuelles des n couches de la carotte
 D_g = dimension ~~maximum~~ du plus gros granulat dans le mélange la dénomination de la granularité.

Par exemple, pour une granularité 0/14, $D_g = 14$.
 (d'application à partir du 01/10/2016).

Les épaisseurs minima en fonction du calibre sont données au tableau ci-dessous:

| D_g (mm) | Epaisseur minimum (mm) |
|------------|------------------------|
| 20 | 50 |
| 14 | 35 |
| 10 | 25 |
| 6,3 | 16 |
| 4 | 10 |

Cette règle n'est pas applicable pour le RUMG ni pour les couches de profilage posées en épaisseur variable.

Dans le cas d'une couche de roulement posée en épaisseur nominale et si la planéité du support répond aux prescriptions du G. 2.3.3.1 les prescriptions suivantes sont d'application:

| Caractéristique (mm) | Réseau | | |
|----------------------|----------------------|----------------------|----------------------|
| | I | II | III |
| E_{m1} | $\geq E_{nom1}$ | $\geq E_{nom1}$ | $\geq E_{nom1}$ |
| E_{i1} | $\geq 0,90 E_{nom1}$ | $\geq 0,90 E_{nom1}$ | $\geq 0,85 E_{nom1}$ |

où E_{nom1} = épaisseur nominale de la couche de roulement
 E_{i1} = épaisseur de chacune des n carottes prélevées dans la couche de roulement
 E_{m1} = épaisseur moyenne de la couche de roulement

$$E_{m1} = \frac{\sum_{i=1}^{i=n} E_{i1}}{n}$$

Dans le cas d'une couche sandwich (AC-14inter3-x), seule l'épaisseur moyenne est d'application (d'application à partir du 01/01/2017).

G. 2.3.2.2.1.2. Epaisseur totale du revêtement

Le contrôle porte sur l'épaisseur de l'ensemble des couches posées en épaisseur nominale.

La première couche n'est prise en compte que si elle est posée en épaisseur nominale (constante) et si la planéité du support répond aux prescriptions du G. 2.3.3.1.

Pour chaque lot, les prescriptions suivantes sont d'application:

| Caractéristique (%) | Réseau | | | |
|---------------------|-----------|-----------|------------------|------------------|
| | I | II | III _a | III _b |
| ME_{mt} | 0 | 0 | 0 | 0 |
| ME_{it} | ≤ 10 | ≤ 15 | ≤ 15 | ≤ 15 |

où ME_{mt} = manque d'épaisseur moyen
 ME_{it} = manque d'épaisseur individuel
 E_{nomt} = somme des épaisseurs nominales des différentes couches
 E_{it} = épaisseur totale des couches posées de chacune des n carottes

$$E_{mt} = \text{épaisseur moyenne des couches posées}$$

$$E_{mt} = \frac{\sum_{i=1}^{i=n} E_{it}}{n}$$

$$ME_{it} = \frac{E_{nomt} - E_{it}}{E_{nomt}} \times 100\%$$

$$ME_{mt} = \frac{E_{nomt} - E_{mt}}{E_{nomt}} \times 100\%$$

Lorsqu'une couche est réalisée au moyen d'un enrobé à module élevé (EME), l'épaisseur E_{ij} de cette couche est remplacée dans les formules ci-dessus par $E_{ij\text{EME}} = 1,2 * E_{ij}$

De même E_{nomj} est remplacé par $E_{nomj\text{EME}} = 1,2 * E_{nomj}$

G. 2.3.2.2.2. COMPACTITE RELATIVE

Pour chaque couche d'enrobé, la compacité relative individuelle C_i d'une carotte (exprimée en % à une décimale près) et la moyenne C_m (exprimée en % à une décimale près) répondent aux prescriptions suivantes:

| Réseaux I et II | E = Epaisseur nominale de l'enrobé ou moyenne des épaisseurs permises au G. 2.2.2. | | |
|---|--|---|--|
| | E ≥ 5 cm | E = 4 cm | E = 3 cm |
| Types d'enrobés (liste non exhaustive) | AC-14base3 (5 et 6 cm) AC-20base3 EME AC-14Surf1 SMA-14 | AC-10base3 AC-14base3 (4 cm) AC-10surf4 SMA-10 | AC-6,3base3 AC-6,3Surf4 SMA-6,3 |
| C_i | 97,0 ≤ C_i ≤ 103,0 | 96,0 ≤ C_i ≤ 102,0 | 94,0 ≤ C_i ≤ 101,0 |
| C_m | 98,0 ≤ C_m ≤ 102,0 | 97,0 ≤ C_m ≤ 101,0 | 95,0 ≤ C_m ≤ 100,0 |

La compacité relative moyenne n'est calculée qu'à partir de minimum 10 échantillons. Chaque moyenne est exécutée par lot tel que défini au G. 1.4.2.1.1.

Ces prescriptions ne sont pas valables pour les enrobés posés en épaisseur nominale < 3 cm ou en épaisseur variable sur supports irréguliers (pavage, revêtements ornierés, revêtements en béton dégradés, etc.). Dans ce cadre, une surface fraisée n'est pas considérée comme support irrégulier.

Aucune exigence n'est imposée sur la compacité relative pour les enrobés de type enrobé drainant (PA), béton bitumineux très mince (BBTM) et revêtement ultra mince grenu (RUMG) **et les couches d'enrobés posé en dessous d'un revêtement en béton de ciment (couche sandwich – AC-14inter3-x) (d'application à partir du 01/01/2017).**

De même, aucune exigence sur la compacité relative n'est imposée pour les routes du réseau III.

G. 2.3.3. CARACTERISTIQUES DE SURFACE (RECEPTION TECHNIQUE A POSTERIORI)

G. 2.3.3.1. PLANEITE LONGITUDINALE A L'APL

Les prescriptions ci-dessous ne sont pas d'application pour le réseau III_b, ni pour les travaux localisés exécutés sur un autre réseau (I et II).

G. 2.3.3.1.1. EXECUTION DES ESSAIS

Les prescriptions concernent, par bloc de dépouillement, les coefficients de planéité (CP) calculés pour des bases de 10 m et 2,5 m, à des vitesses de mesure imposées, c'est-à-dire:

- 72 km/h sur autoroutes et routes à 2 x 2 voies
- 54 km/h sur les autres routes
- 21,6 km/h en agglomération, sur les sous-couches, dans les giratoires ou en cas d'impositions particulières des documents du marché.

Si, lors de l'exécution de mesures à 72 ou 54 km/h, il est constaté que des défauts détectables visuellement ou mesurables à la règle de 3 m ne sont pas mis en évidence par l'APL, une mesure complémentaire à 21,6 km/h peut être demandée par le fonctionnaire dirigeant.

En cas de prescriptions particulières relatives aux grandes longueurs d'ondes, prévues aux documents du marché, un coefficient de planéité calculé pour une base de 40 m, à une vitesse de mesure de 72 km/h, est imposé.

L'entrepreneur est tenu de prendre les dispositions nécessaires au nettoyage du revêtement en vue de l'essai.

G. 2.3.3.1.2. SPECIFICATIONS

| Caractéristique (10 ³ mm ² /hm) | Réseau | | | |
|--|--------|------|------------------|------------------|
| | I | II | III _a | III _b |
| CP _{2,5m} | ≤ 35 | ≤ 35 | ≤ 35 | - |
| CP _{10m} | ≤ 70 | ≤ 70 | - | - |
| CP _{40m} | ≤ 140 | - | - | - |

G. 2.3.3.1.3. DISPOSITIONS PARTICULIERES

Les prescriptions du [G. 1.3.2.1.3](#) sont d'application et sont complétées comme suit:

- dans les chantiers comportant la mise en œuvre d'une seule couche d'enrobés bitumineux, sans correction préalable du profil en long, sur un revêtement présentant avant travaux un CP_{2,5 m} > 50 et/ou un CP_{10 m} > 105, les prescriptions du [G. 2.3.3.1.2](#) ci-dessus ne sont pas d'application
- dans les chantiers comportant la mise en œuvre d'une seule couche d'enrobés bitumineux, sans correction préalable du profil en long, sur un revêtement présentant avant travaux 50 ≥ CP_{2,5 m} > 35 et/ou 105 ≥ CP_{10 m} > 70, seules les prescriptions relatives au CP_{2,5 m} sont d'application.

G. 2.3.3.2. MESURE DE LA REGULARITE DE SURFACE

Les irrégularités de surface sont inférieures aux valeurs suivantes:

- Routes des réseaux I et II:
≤ 7 mm pour la première couche posée, si celle-ci est posée sur une fondation ou en reprofilage;
≤ 4 mm pour les autres cas.
- Routes du réseau III:
≤ 7 mm.
~~Ces exigences d'irrégularités de surface pour le réseau III sont également applicables pour les travaux localisés exécutés sur un autre réseau (I et II).~~
(d'application à partir du 01/01/2017)

G. 2.3.3.3. PLANEITE TRANSVERSALE

Toute section hectométrique de chaque lot présente une ornière caractéristique ≤ 6 mm à la réception provisoire et < 8 mm à la fin du délai de garantie.

Ces prescriptions ne sont d'application que s'il est constaté visuellement que les déformations affectent les couches posées par l'entrepreneur ou si des essais au simulateur de trafic réalisés sur carottes de 400 cm² extraites du revêtement donnent des valeurs comprises dans une catégorie inférieure à celles obtenues lors de l'étude. L'examen visuel est réalisé sur une tranche de ± 20 cm de large, prélevée par sciage sur toute la longueur du profil en travers et sur toute l'épaisseur des revêtements hydrocarbonés. Pour le réseau III, il est uniquement procédé au contrôle visuel.

G. 2.3.3.4. COEFFICIENT DE FROTTEMENT TRANSVERSAL (SFCS)

G. 2.3.3.4.1. EXECUTION DES ESSAIS

Les mesures sont réalisées à l'aide du SCRIM ou d'un appareillage similaire pour autant que la reproductibilité des mesures soit au minimum égale à celle du SCRIM et qu'une corrélation soit établie avec ce dernier.

Les prescriptions concernent, par lot, le coefficient de frottement transversal (SFCS – Side Force Coefficient Scrim) mesuré sur revêtement mouillé, à une température de référence de 20 °C, et à la vitesse de 80 km/h sur les routes du réseau I, de 50 km/h sur les routes des réseaux II et III et de 30 km/h dans les giratoires. L'essai ne peut être réalisé que si la température du revêtement est comprise entre 5 et 35 °C.

Dans le cas où le revêtement comporte des salissures (terre, hydrocarbures, etc.), l'opération de nettoyage, en vue de l'essai, est assurée par l'adjudicataire. Elle est à charge de ce dernier à la réception provisoire et à charge du pouvoir adjudicateur à la réception définitive.

G. 2.3.3.4.2. SPECIFICATIONS

Durant n⁽¹⁾ années après la mise en service, toute section hectométrique dans chaque frayée de chaque lot répond aux prescriptions suivantes:

| Caractéristique | Réseau | | | Giratoire |
|-----------------|-------------|-------------|------------------|-------------|
| | I | II | III _a | |
| SFCS | $\geq 0,48$ | $\geq 0,48$ | $\geq 0,48$ | $\geq 0,58$ |

Dans le cas de giratoires, les prescriptions sont d'application pour toute section décamétrique.

⁽¹⁾ n est le nombre d'années de garantie prévu aux documents du marché

G. 2.3.3.4.3. DISPOSITIONS PARTICULIERES

Si $0,53 > \text{SFCS} \geq 0,48$ pour une ou plusieurs sections hectométriques, toute section décamétrique y incluse présente, durant le délai de garantie, un SFCS $\geq 0,48$.

En cas de problèmes particuliers (chantiers de longueur inférieure à 500 m, de ralentisseur(s), etc.) ainsi que pour les giratoires, toute section décamétrique présente, durant le délai de garantie, un SFCS supérieur aux valeurs définies au tableau ci-dessus.

G. 2.3.3.5. COEFFICIENT DE FROTTEMENT LONGITUDINAL (LFCG)

G. 2.3.3.5.1. EXECUTION DES ESSAIS

Dans les zones qui présentent des caractéristiques ne permettant pas de réaliser correctement un essai au SCRIM (tronçons de longueur inférieure à 100 m, piétonniers, pistes cyclables indépendantes, etc.) ainsi que sur les marquages routiers, les mesures sont réalisées à l'aide du Grip Tester.

Les prescriptions concernent, par lot, le coefficient de frottement longitudinal fixe (LFCG - Longitudinal Force Coefficient Grip) mesuré sur revêtement mouillé, à une température de référence de 20°C, et à la

vitesse de 30 km/h. L'essai ne peut être réalisé que si la température du revêtement est comprise entre 5 et 35°C.

Dans le cas où le revêtement comporte des salissures (terre, hydrocarbures, etc.), l'opération de nettoyage, en vue de l'essai, est assurée par l'adjudicataire. Elle est à charge de ce dernier à la réception provisoire et à charge du pouvoir adjudicateur à la réception définitive.

G. 2.3.3.5.2. SPECIFICATIONS

Durant le délai de garantie, toute section hectométrique dans chaque frayée de chaque lot répond aux prescriptions suivantes:

| Caractéristique | Réseau III _a | Marquages routiers |
|-----------------|-------------------------|--------------------|
| LFCG | ≥ 55 | ≥ 55 |

Dans le cas de giratoires, les prescriptions sont d'application pour toute section décamétrique.

G. 2.3.3.6. TEXTURE DE SURFACE

Des prescriptions relatives à la texture de surface peuvent être précisées aux documents du marché.

G. 2.3.3.7. DRAINABILITE DES ENROBES DRAINANTS (PA)

Le niveau de drainabilité des enrobés drainants répond aux prescriptions suivantes:

- drainabilité individuelle: $D_i \leq 60$ s
- drainabilité moyenne d'un lot: $D_m \leq 40$ s

G. 2.3.3.8. COULEUR DE L'ENROBE BITUMINEUX

Les documents du marché fixent la teinte des enrobés bitumineux colorés. La teinte est homogène sur l'ensemble du chantier.

G. 2.4. VERIFICATIONS

Sauf dispositions contraires, les prescriptions ci-après s'appliquent toujours à des couches élémentaires (B. 2.6.2).

G. 2.4.1. ECHANTILLONNAGE ET MESURES

G. 2.4.1.1. PRISE D'ECHANTILLON EN VRAC

La prise d'échantillon sur le matériau « en vrac » s'effectue:

- Autour des vis du finisseur:
 - o pour les couches de roulement
 - o pour les autres couches d'enrobés bitumineux pour lesquelles la différence entre l'épaisseur posée et le diamètre maximal des pierres est strictement inférieure à 20 mm, (cfr CME 54.27, § 5.3: échantillonnage du matériau situé autour des vis du finisseur)
- Derrière la table de finition du finisseur (avant compactage par les compacteurs):
 - o dans les autres cas (cfr CME 54.27 §5.4: échantillonnage des matériaux mis en œuvre mais non compactés).

G. 2.4.1.2. FREQUENCE DE PRELEVEMENT

G. 2.4.1.2.1. PRELEVEMENTS PAR CAROTTAGES

Les carottages sont effectués suivant la fréquence prescrite au [G. 1.4.2.1.1](#).

Les prélèvements par carottage sont réalisés de telle manière que les quantités de matières sont suffisantes pour réaliser les essais.

Si la quantité de matières prélevée en une carotte n'est pas suffisante pour réaliser les essais, plusieurs carottes sont prélevées au point de prélèvement.

Les prélèvements sont répartis sur l'ensemble de la surface.

Les carottes ne sont prélevées ni dans les joints, ni dans les zones posées manuellement, ni au droit des points singuliers déterminés contradictoirement avant la pose du revêtement.

G. 2.4.1.2.2. PRELEVEMENTS DE VRACS

Les prélèvements sont réalisés par un laboratoire accrédité ou par le pouvoir adjudicateur, contradictoirement avec l'adjudicataire.

La fréquence de prélèvements des vracs est fonction de l'épaisseur E (E = épaisseur nominale ou la moyenne des épaisseurs autorisées au [G. 2.2](#) pour le reprofilage) de la couche d'enrobé bitumineux concernée:

| Epaisseur | Fréquence de prélèvements | Type d'enrobé concerné à titre indicatif (liste non exhaustive) |
|-----------------------------|---|---|
| 80 mm < E | 1 par 1000 m² avec un minimum de 3 par jour de pose | Grave-bitume et EME d'épaisseur > 80 mm |
| 40 mm < E ≤ 80 mm | 1 par 2000 m² avec un minimum de 3 par jour de pose | AC-14surf1 et SMA-14 AC-14base3 et AC-20base3 EME d'épaisseur ≤ 80 mm |
| E ≤ 40 mm | 1 par 3000 m² avec un minimum de 3 par jour de pose | AC-10surf4, AC-6,3Surf4, AC-6,3surf8 et AC-4surf8 SMA-10 et SMA-6,3 AC-10base3 et AC-6,3base3 BBTM et PA |

Cette règle fixant la fréquence s'applique pour chaque jour et pour chaque type d'enrobé bitumineux fourni par une même centrale.

Le nombre de m² à prendre en compte est la surface de cette couche déterminée sur base du mètre arrondi à la limite supérieure (multiple de 1000 m² pour 80 mm < E, multiple de 2000 m² pour 40 mm < E ≤ 80 mm, multiple de 3000 m² pour E ≤ 40 mm).

Toutefois, le pouvoir adjudicateur peut adapter, en cours de journée, le nombre de prélèvements à la surface de la couche effectivement posée.

G. 2.4.2. CONTROLES EN COURS D'EXECUTION

G. 2.4.2.1. LES CONTROLES AVANT LA MISE EN ŒUVRE DES PRODUITS BITUMINEUX PORTENT SUR:

- la mise en œuvre des dispositions préliminaires définies au [G. 2.2.8.1](#)
- la présence de la fiche technique des enrobés bitumineux à mettre en œuvre
- la bonne adéquation entre les fiches techniques, l'étude préliminaire et les enrobés prescrits

- le matériel
- les niveaux des repères de réglage
- l'épaisseur probable de la couche par mesure du niveau par rapport aux repères ou aux éléments linéaires
- la régularité, la propreté et l'humidité du support de la couche bitumineuse
- le badigeonnage des faces verticales des éléments linéaires, des accessoires et des joints de reprise
- le nombre et la conformité des finisseurs et des compacteurs.

G. 2.4.2.2. LES CONTROLES LORS DE LA MISE EN ŒUVRE PORTENT SUR:

- la vérification des bons de livraison et de leur correspondance avec la fiche technique des enrobés bitumineux mis en œuvre
- la température du support
- la température de l'air
- la vitesse du vent
- le fonctionnement correct des finisseurs et des compacteurs
- l'absence de circulation sur la couche d'accrochage à l'exception des camions approvisionnant les finisseurs sans rampe intégrée
- les températures des produits avant leur épandage, au début du compactage et à la fin du compactage
- la durée du compactage
- les épaisseurs des couches en cours de compactage
- la régularité de surface
- la conformité du taux d'épandage des pierres du traitement de surface
- la composition des enrobés en cours de mise en œuvre (après transport).

G. 2.4.2.2.1. TEMPERATURE DES ENROBES

La température d'épandage est contrôlée dans la trémie du finisseur.

La température de cylindrage est contrôlée avant le passage du rouleau et en fin de compactage, en des endroits correspondant approximativement au début et à la fin du déversement d'un camion.

Des contrôles supplémentaires sont effectués à chaque incident.

G. 2.4.2.2.2. COMPOSITION DES ENROBES EN COURS D'EXECUTION - CONTROLES SUR VRACS

Les contrôles de la composition des enrobés (granularité et teneur en liant) en cours de mise en œuvre sont effectués sur chaque vrac prélevé. Ces essais sont réalisés à la fréquence définie en [G. 2.4.1.2.2](#).

Les prescriptions du [G. 2.3.1.1](#) et du [G. 2.3.1.2](#) sont d'application.

Lorsque l'enrobé ne répond pas aux prescriptions relatives à la granularité, la teneur en liant et/ou le pourcentage de vides, les contrôles de l'orniérage et de la sensibilité à l'eau sont réalisés comme indiqué au [G. 2.5.2.1](#).

G. 2.4.2.2.3. REGULARITE DE SURFACE

Les contrôles sont effectués immédiatement après cylindrage en tous points où l'état de surface laisse supposer que la planéité n'est pas conforme aux prescriptions.

G. 2.4.3. VERIFICATIONS APRES EXECUTION

Les essais suivants sont réalisés sur les carottes prélevées sur chantier (à la fréquence décrite en [G. 2.4.1.2.1](#)) :

- Pourcentage de vides de chaque couche de revêtement bitumineux
- Compacité relative de chaque couche de revêtement bitumineux (pour les réseaux I et II)

- Epaisseur de chaque couche de revêtement bitumineux et épaisseur totale du revêtement bitumineux (sauf si posé à la tonne)

G. 2.4.3.1. CONTROLE DU POURCENTAGE DE VIDES SUR CAROTTES PRELEVEES SUR CHANTIER

(Caractéristique influencée par la composition, la fabrication, le transport, l'épandage et le compactage de l'enrobé)

Les contrôles sont effectués sur des carottes de 177 cm² (Ø 150 mm) extraites du revêtement.

Le nombre de prélèvement de carottes est conforme aux prescriptions du G. 2.4.1.2.1.

Les prescriptions du [G. 2.3.2.1](#) sont d'application.

G. 2.4.3.2. CONTROLE DE L'ÉPAISSEUR ET DE LA COMPACTÉ RELATIVE

(Caractéristiques influencées par l'épandage et le compactage de l'enrobé)

Les contrôles d'épaisseur et les contrôles de compacité relative sont effectués sur les carottes de 177 cm² (Ø 150 mm) extraites du revêtement pour la mesure du pourcentage de vides de la couche.

Le nombre de carottes prélevées est conforme aux prescriptions du [G. 2.4.1.2.1](#).

Pour le contrôle des épaisseurs totales des carottes, lorsqu'une carotte représentative d'une section ne respecte pas les prescriptions, il peut être fait procéder à la repose en tout point conforme aux prescriptions (y compris au niveau des joints de réparation). La surface de réparation est déterminée comme suit.

Des carottages successifs sont réalisés de part et d'autre de la première carotte (dans le sens longitudinal) de manière à retrouver les épaisseurs voulues. Le remplacement du revêtement se fait sur toute la largeur de la voirie et sur la longueur définie par les carottages. Cette longueur doit être au minimum celle permettant la pose au finisseur.

G. 2.4.3.3. CARACTERISTIQUES DE SURFACE

Les prescriptions du [G. 1.4.2.2](#) sont d'application.

G. 2.4.3.3.1. DRAINABILITÉ DES ENROBES DRAINANTS

Les contrôles sont effectués à raison de 1 par 1000 m², ainsi qu'en tous points où l'état de la surface laisse supposer un colmatage.

Ils sont réalisés le plus tôt possible après exécution du revêtement.

G. 2.4.3.3.2. PLANEITÉ TRANSVERSALE

Les contrôles sont effectués sur chaque lot par section hectométrique.

G. 2.5. PAIEMENT

G. 2.5.1. MESURAGE

Pour les revêtements posés en épaisseur constante, les paiements sont effectués sur base de la surface réellement exécutée. Les trapillons et autres accessoires de voirie ne sont pas déduits.

Pour les revêtements posés en épaisseur variable, les paiements sont effectués à la tonne, sur base des bons de livraison.

A la demande d'une des parties, le paiement peut être effectué sur base de l'épaisseur moyenne de la couche et de la masse volumique apparente, suivant la formule:

$$P = \frac{S \cdot E_m \cdot MVA}{100}$$

où P est la quantité d'enrobés mis en œuvre (en kg)
 S est la surface totale exécutée (en m²)
 E_m est l'épaisseur moyenne de la couche (en cm)
 MVA est la masse volumique apparente moyenne de la couche (kg/m³).

Le paiement des couches de collage est effectué en fonction du type d'émulsion, sur base de la surface réellement exécutée.

La réalisation d'un reprofilage léger à base de MBCF 0/2 est payée sur base de la surface réellement exécutée.

Le paiement du traitement des joints par bande bitumineuse préformée en usine ou extrudée sur site est effectué sur base de la longueur de joint traité.

Le paiement du traitement au liant de la tranche des bords non contrebutés est effectué sur base de la longueur de bord traité.

En cas de grenailage ou de cloutage au moyen de granulats de teinte claire, le paiement du supplément de prix est effectué sur base de la surface réellement grenillée.

Les paiements sont effectués déductions faites des réfections détaillées au [G. 2.5.2](#) et au [G. 2.5.3](#).

G. 2.5.2. REFACTIONS POUR MANQUEMENT

En cas de non-conformité des résultats d'essais et pour autant que les défauts constatés ne portent pas atteinte à la sécurité des usagers ou à la durabilité de l'ouvrage, le pouvoir adjudicateur peut accepter tout ou partie du revêtement aux conditions et moyennant les réfections détaillées ci-après.

G. 2.5.2.1. GRANULARITE ET POURCENTAGE DE LIANT

En cas de dépassement des écarts tolérés, l'enrobé est refusé.

Pour autant que les défauts constatés ne portent pas atteinte à la sécurité des usagers ou à la durabilité de l'ouvrage, sur décision du pouvoir adjudicateur, l'enrobé peut être accepté si l'entrepreneur démontre à ses frais qu'il satisfait aux conditions suivantes:

- pour les routes des réseaux I et II,
 - dans le cas d'un excès de liant, un essai au simulateur de trafic, réalisé sur des éprouvettes fabriquées avec les matériaux et suivant la composition réellement mise en œuvre (**carottes prélevées sur chantier**) répond aux prescriptions du [G. 2.2.3.1.3](#)
 - dans le cas d'un manque de liant, un essai de sensibilité à l'eau, réalisé sur des éprouvettes fabriquées avec les matériaux et suivant la composition réellement mise en œuvre (**vracs prélevés en cours d'exécution**) répond aux prescriptions du [G. 2.2.3.1.4](#)
 - dans le cas d'écarts de granulométrie, un essai au simulateur de trafic (**carottes prélevées sur chantier**) et un essai de sensibilité à l'eau (**vracs prélevés en cours d'exécution**) sont réalisés sur des éprouvettes fabriquées avec les matériaux et suivant la composition réellement mise en œuvre.

Pour le simulateur de trafic, il est prélevé au total 6 carottes, soit deux séries de 3 carottes à deux endroits différents de la zone concernée par les vracs présentant des résultats des essais non conformes (d'application à partir du 01/01/2017).

- pour les routes du réseau III,
 - dans le cas d'écart de la teneur en liant et/ou de la granulométrie, un essai Marshall (pourcentage de vides) réalisé sur des éprouvettes fabriquées avec les matériaux et suivant la composition réellement mise en œuvre répond aux prescriptions des paragraphes [G. 2.2.3.1.1](#), [G. 2.2.3.1.2](#) et [G. 2.2.3.2.1](#).

G. 2.5.2.2. POURCENTAGE DE VIDES

G. 2.5.2.2.1. POURCENTAGE DE VIDES MOYEN

En cas de non-conformité des résultats d'essais et pour autant que les défauts constatés ne portent pas atteinte à la sécurité des usagers ou à la durabilité de l'ouvrage et que l'écart hors tolérance sur le pourcentage de vides moyen (mesuré sur carottes de chantier) ne dépasse pas 2,0 %, le pouvoir adjudicateur peut accepter le lot moyennant l'application d'une réfaction qui se calcule comme suit:

- A. Cas où le pourcentage de vides moyen est supérieur au pourcentage de vides moyens maximum prescrit mais que l'écart entre ces 2 valeurs ne dépasse pas 2,0 %

$$R_{vm} = p.Q ((V_m - V_{m,max})/2)^2$$

- où R_{vm} = réfaction liée au pourcentage de vides moyen d'un lot (€).
 V_m = pourcentage de vides moyen obtenu du lot, exprimé en % avec une décimale
 $V_{m,max}$ = pourcentage de vides moyen maximum prescrit ([G. 2.3.2.1](#)).
 p = prix unitaire de la couche concernée (€/m² ou €/t).
 $Q=S$ = surface du lot (m²) si le revêtement est mis en œuvre au m².
 $Q=P$ = quantité (t) mise en œuvre sur le lot de surface S si le revêtement est mis en œuvre à la tonne.

Si $V_m > V_{m,max} + 2,0$ %, la couche de revêtement concernée est refusée

- B. Cas où le pourcentage de vides moyen est inférieur au pourcentage de vides moyen minimum prescrit mais que l'écart entre ces 2 valeurs ne dépasse pas 2,0 %

$$R_{vm} = p.Q ((V_{m,min} - V_m)/2)^2$$

- où R_{vm} = réfaction liée au pourcentage de vides moyen d'un lot (€).
 V_m = pourcentage de vides moyen obtenu du lot, exprimé en % avec une décimale
 $V_{m,min}$ = pourcentage de vides moyen minimum prescrit ([G. 2.3.2.1](#)).
 p = prix unitaire de la couche concernée (€/m² ou €/t).
 $Q=S$ = surface du lot (m²) si le revêtement est mis en œuvre au m².
 $Q=P$ = quantité (t) mise en œuvre sur le lot de surface S si le revêtement est mis en œuvre à la tonne.

Si $V_m < V_{m,min} - 2,0$ %, la couche de revêtement concernée est refusée

G. 2.5.2.2.2. POURCENTAGE DE VIDES INDIVIDUEL

En cas de non-conformité des résultats d'essais et pour autant que les défauts constatés ne portent pas atteinte à la sécurité des usagers ou à la durabilité de l'ouvrage et que l'écart hors tolérance sur le pourcentage de vides individuel (mesuré sur carottes de chantier) ne dépasse pas 2,0 %, le pouvoir adjudicateur peut accepter la surface concernée par la carotte moyennant l'application d'une réfaction qui se calcule comme suit:

- A. Cas où le pourcentage de vides individuel est supérieur au pourcentage de vides individuel maximum prescrit mais que l'écart entre ces 2 valeurs ne dépasse pas 2,0%

$$R_{vi} = p.Q' ((V_i - V_{i,max})/2)^2$$

$$Q' = Q/n$$

- où n est le nombre de carottes prélevées dans le lot

- R_{vi} = réfaction liée au pourcentage de vides individuel d'une partie du lot (€).
 V_i = pourcentage de vides individuel obtenu, exprimé en %, avec une décimale
 $V_{i,max}$ = le pourcentage de vides individuel maximum prescrit ([G. 2.3.2.1](#)).

Si $V_i > V_{i,max} + 2,0$ %, la couche de revêtement concernée est refusée

- B. Cas où le pourcentage de vides individuel est inférieur au pourcentage de vides individuel minimum prescrit mais que l'écart entre ces 2 valeurs ne dépasse pas 2,0 %

$$R_{Vi} = p \cdot Q' \cdot ((V_{i,\min} - V_i)/2)^2$$

$$Q' = Q/n$$

où n est le nombre de carottes prélevées dans le lot.

R_{Vi} = réfaction liée au pourcentage de vides individuel d'une partie du lot (€)

V_i = pourcentage de vides individuel obtenu, exprimé en % avec une décimale

$V_{i,\min}$ = pourcentage de vides individuel minimum prescrit (G. 2.3.2.1).

Si $V_i < V_{i,\min} - 2,0 \%$, la couche de revêtement concernée est refusée.

G. 2.5.2.3. EPAISSEUR

G. 2.5.2.3.1. EPAISSEUR D'UNE COUCHE ELEMENTAIRE

Une couche élémentaire est refusée si son épaisseur (E_{ij}) est inférieure à $2,5 D_g$ où D_g = dimension du plus gros granulat dans la dénomination de la granularité.

Pour les couches de roulement, lorsque l'épaisseur moyenne d'un lot est inférieure à l'épaisseur nominale, celle-ci peut être acceptée moyennant application d'une réfaction calculée comme suit:

$$R_{r1} = 2 \cdot S \cdot \left(\frac{p_1}{E_{nom1}} - \frac{p_2}{E_{nom2}} \right) \cdot (E_{nom1} - E_{m1})$$

où R_{r1} = réfaction liée à la régularité de la couche de roulement (€)

S = surface totale du lot (en m^2)

p_1 = prix unitaire de la couche de roulement (€/m²)

p_2 = prix unitaire de la couche sous-jacente (€/m²)

E_{nom1} = épaisseur nominale de la couche de roulement (mm)

E_{nom2} = épaisseur nominale de la couche sous-jacente (mm)

E_{m1} = épaisseur moyenne de la couche de roulement (mm)

G. 2.5.2.3.2. EPAISSEUR TOTALE DU REVETEMENT

Les réfections sont exprimées par rapport au manque d'épaisseur totale du revêtement $ME = \frac{E_{nom} - E}{E_{nom}}$.

Réseau I

Lorsque l'épaisseur moyenne d'un lot est inférieure à l'épaisseur nominale, le lot peut être accepté moyennant l'application d'une réfaction calculée comme suit:

| | |
|-------------------------------|--|
| $0 < ME_{mt} \leq 2,5 \%$ | $R_{Emt} = \frac{p \times Q \times ME_{mt}}{100}$ |
| $2,5 \% < ME_{mt} \leq 20 \%$ | $R_{Emt} = \frac{p \times Q \times (5,57 ME_{mt} - 1,140)}{100}$ |
| $ME_{mt} > 20 \%$ | REFUS |

Lorsque, dans un lot, l'épaisseur individuelle d'une carotte est insuffisante, la section correspondante peut être acceptée moyennant l'application d'une réfaction calculée comme suit:

| | |
|------------------------------|---|
| $10 \% < ME_{it} \leq 20 \%$ | $R_{Eit} = \frac{p \times Q' \times (10 ME_{it} - 100)}{100}$ |
| $ME_{it} > 20 \%$ | REFUS |

où R_{Emt} = réfaction liée à l'épaisseur moyenne (€)

R_{Eit} = réfaction liée à l'épaisseur individuelle (€)

ME_{mt} = manque d'épaisseur moyen (%)

ME_{it} = manque d'épaisseur individuel (%)

p = prix unitaire de la couche concernée (€/m²)

Q = surface du lot (m²)

Q' = surface de la section correspondant à une carotte individuelle (m²)

Réseau II

Lorsque l'épaisseur moyenne d'un lot est inférieure à l'épaisseur nominale, le lot peut être accepté moyennant l'application d'une réfaction calculée comme suit:

| | |
|-----------------------------|---|
| $0 < ME_{mt} \leq 5 \%$ | $R_{E_{mt}} = \frac{p \times Q \times ME_{mt}}{100}$ |
| $5 \% < ME_{mt} \leq 25 \%$ | $R_{E_{mt}} = \frac{p \times Q \times (4,75 ME_{mt} - 18,75)}{100}$ |
| $ME_{mt} > 25 \%$ | REFUS |

Lorsque, dans un lot, l'épaisseur individuelle d'une carotte est insuffisante, la section correspondante peut être acceptée moyennant l'application d'une réfaction calculée comme suit:

| | |
|------------------------------|--|
| $15 \% < ME_{it} \leq 25 \%$ | $R_{E_{it}} = \frac{p \times Q' \times (10 ME_{it} - 150)}{100}$ |
| $ME_{it} > 25 \%$ | REFUS |

où $R_{E_{mt}}$ = réfaction liée à l'épaisseur moyenne (€)

$R_{E_{it}}$ = réfaction liée à l'épaisseur individuelle (€)

ME_{mt} = manque d'épaisseur moyen (%)

ME_{it} = manque d'épaisseur individuel (%)

p = prix unitaire de la couche concernée (€/m²)

Q = surface du lot (m²)

Q' = surface de la section correspondant à une carotte individuelle (m²)

Réseau IIIa et couche unique posée sur un reprofilage ou un béton de ciment neuf

Lorsque l'épaisseur moyenne d'un lot est inférieure à l'épaisseur nominale, le lot peut être accepté moyennant l'application d'une réfaction calculée comme suit:

| | |
|------------------------------|---|
| $0 < ME_{mt} \leq 10 \%$ | $R_{E_{mt}} = \frac{p \times Q \times ME_{mt}}{100}$ |
| $10 \% < ME_{mt} \leq 30 \%$ | $R_{E_{mt}} = \frac{p \times Q \times (4,5 ME_{mt} - 35)}{100}$ |
| $ME_{mt} > 30 \%$ | REFUS |

Lorsque, dans un lot, l'épaisseur individuelle d'une carotte est insuffisante, la section correspondante peut être acceptée moyennant l'application d'une réfaction calculée comme suit:

| | |
|------------------------------|--|
| $15 \% < ME_{it} \leq 30 \%$ | $R_{E_{it}} = \frac{p \times Q' \times (6,67 ME_{it} - 100)}{100}$ |
| $ME_{it} > 30 \%$ | REFUS |

où $R_{E_{mt}}$ = réfaction liée à l'épaisseur moyenne (€)

$R_{E_{it}}$ = réfaction liée à l'épaisseur individuelle (€)

ME_{mt} = manque d'épaisseur moyen (%)

ME_{it} = manque d'épaisseur individuel (%)

p = prix unitaire de la couche concernée (€/m²)

Q = surface du lot (m²)

Q' = surface de la section correspondant à une carotte individuelle (m²)

Réseau IIIb et couche unique (dans les autres cas)

Lorsque l'épaisseur moyenne d'un lot est inférieure à l'épaisseur nominale, le lot peut être accepté moyennant l'application d'une réfaction calculée comme suit:

| | |
|------------------------------|---|
| $0 < ME_{mt} \leq 15 \%$ | $R_{Emt} = \frac{p \times Q \times ME_{mt}}{100}$ |
| $15 \% < ME_{mt} \leq 30 \%$ | $R_{Emt} = \frac{p \times Q \times (5,67 ME_{mt} - 70)}{100}$ |
| $ME_{mt} > 30 \%$ | REFUS |

Lorsque, dans un lot, l'épaisseur individuelle d'une carotte est insuffisante, la section correspondante peut être acceptée moyennant l'application d'une réfaction calculée comme suit:

| | |
|------------------------------|---|
| $15 \% < ME_{it} \leq 50 \%$ | $R_{Eit} = \frac{p \times Q' \times (2,86 ME_{it} - 42,86)}{100}$ |
| $ME_{it} > 50 \%$ | REFUS |

où R_{Emt} = réfaction liée à l'épaisseur moyenne (€)

R_{Eit} = réfaction liée à l'épaisseur individuelle (€)

ME_{mt} = manque d'épaisseur moyen (%)

ME_{it} = manque d'épaisseur individuel (%)

p = prix unitaire de la couche concernée (€/m²)

Q = surface du lot (m²)

Q' = surface de la section correspondant à une carotte individuelle (m²)

G. 2.5.2.4. COMPACTITE RELATIVE

G. 2.5.2.4.1. COMPACTITE RELATIVE MOYENNE

En cas de non-conformité des résultats d'essais et pour autant que les défauts constatés ne portent pas atteinte à la sécurité des usagers ou à la durabilité de l'ouvrage et que l'écart hors tolérance sur la compacité relative moyenne (mesurée sur carottes de chantier) ne dépasse pas 2,0 %, le pouvoir adjudicateur peut accepter le lot moyennant l'application d'une réfaction qui se calcule comme suit:

- A. Cas où la compacité relative moyenne est supérieure à la compacité relative moyenne maximale prescrite mais que l'écart entre ces 2 valeurs ne dépasse pas 2,0 %

$$R_{cm} = p \cdot Q \cdot ((C_m - C_{m,max})/2)^2$$

Où R_{cm} = réfaction liée à la compacité relative moyenne d'un lot (€)

C_m = compacité relative moyenne du lot, exprimé en % avec une décimale

$C_{m,max}$ = compacité relative moyenne maximale prescrite (G. 2.3.2.2.2)

p = prix unitaire de la couche concernée (€/m² ou €/t)

$Q=S$ = surface du lot (m²) si le revêtement est mis en œuvre au m²

$Q=P$ = quantité (t) mise en œuvre sur le lot de surface S si le revêtement est mis en œuvre à la tonne.

Si $C_m > C_{m,max} + 2,0 \%$, la couche de revêtement concernée est refusée.

- B. Cas où la compacité relative moyenne est inférieure à la compacité relative moyenne minimale prescrite mais que l'écart entre ces 2 valeurs ne dépasse pas 2,0 %

$$R_{cm} = p \cdot Q \cdot ((C_{m,min} - C_m)/2)^2$$

où R_{cm} = réfaction liée à la compacité relative moyenne d'un lot (€)

| | |
|-------------|--|
| C_m | = compacité relative moyenne du lot, exprimé en % avec une décimale |
| $C_{m,min}$ | = compacité relative moyenne minimale prescrite (G. 2.3.2.2.2) |
| p | = prix unitaire de la couche concernée (€/m ² ou €/t) |
| $Q=S$ | = surface du lot (m ²) si le revêtement est mis en œuvre au m ² |
| $Q=P$ | = quantité (t) mise en œuvre sur le lot de surface S si le revêtement est mis en œuvre à la tonne. |

Si $C_m < C_{m,min} - 2,0 \%$, la couche de revêtement concernée est refusée

G. 2.5.2.4.2. COMPACITE RELATIVE INDIVIDUELLE

En cas de non-conformité des résultats d'essais et pour autant que les défauts constatés ne portent pas atteinte à la sécurité des usagers ou à la durabilité de l'ouvrage et que l'écart hors tolérance sur la compacité relative individuelle (mesurée sur carottes de chantier) ne dépasse pas 2,0 %, le pouvoir adjudicateur peut accepter la surface concernée par la carotte moyennant l'application d'une réfaction qui se calcule comme suit:

- A. Cas où la compacité relative individuelle est inférieure à la compacité relative individuelle minimale prescrite mais que l'écart entre ces 2 valeurs ne dépasse pas 2,0 %

$$R_{Ci} = p \cdot Q' \cdot ((C_{i,min} - C_i)/2)^2$$

$$Q' = Q/n$$

où n est le nombre de carottes prélevées dans le lot.

| | |
|-------------|---|
| R_{Ci} | = réfaction liée à la compacité relative individuelle d'une partie du lot (€) |
| C_i | = compacité relative individuelle de la partie concernée du lot |
| $C_{i,min}$ | = compacité relative individuelle minimale prescrite (G. 2.3.2.2.2) |

Si $C_i < C_{i,min} - 2,0 \%$, la couche de revêtement concernée est refusée.

- B. Cas où la compacité relative individuelle est supérieure à la compacité relative individuelle maximale prescrite mais que l'écart entre ces 2 valeurs ne dépasse pas 2,0 %

$$R_{Ci} = p \cdot Q' \cdot ((C_i - C_{i,max})/2)^2$$

$$Q' = Q/n$$

où n est le nombre de carottes prélevées dans le lot.

| | |
|-------------|--|
| R_{Ci} | = réfaction liée à la compacité relative individuelle d'une partie du lot (€) |
| C_i | = compacité relative individuelle de la partie concernée du lot |
| $C_{i,max}$ | = compacité relative individuelle maximale prescrite (G.2.3.2.2.2). |
| p | = prix unitaire de la couche concernée (€/m ² ou €/t). |
| $Q=S$ | = surface du lot (m ²) si le revêtement est mis en œuvre au m ² . |
| $Q=P$ | = quantité (t) mise en œuvre sur le lot de surface S si le revêtement est mis en œuvre à la tonne. |

Si $C_i > C_{i,max} + 2,0 \%$, la couche de revêtement concernée est refusée.

G. 2.5.2.5. PLANEITE DE SURFACE A L'APL

Les prescriptions du G. 1.5.2.6 sont d'application.

G. 2.5.2.6. REGULARITE DE SURFACE

Pour les sous-couches, tout défaut de planéité est corrigé avant mise en œuvre de la couche sus-jacente, au moyen d'une méthode à soumettre à l'approbation du fonctionnaire dirigeant.

Pour la couche de roulement: toute partie de surface (9 m²) ne répondant pas aux prescriptions est refusée. Les irrégularités de surface sont corrigées au moyen d'une méthode à soumettre à l'approbation du fonctionnaire dirigeant.

G. 2.5.2.7. ORNIERAGE

Toute section hectométrique présentant une profondeur d'ornièrè supérieure à 6 mm à la réception provisoire ou supérieure à 8 mm à la fin de la période de garantie est refusée.

La planéité transversale est rétablie au moyen d'une méthode à soumettre à l'approbation du fonctionnaire dirigeant.

G. 2.5.2.8. COEFFICIENT DE FROTTEMENT TRANSVERSAL (SFCS) ET LONGITUDINAL (LFCG)

Les prescriptions du [G. 1.5.2.7](#) sont d'application.

G. 2.5.2.9. DRAINABILITE DES ENROBES DRAINANTS

Toute surface ou partie de surface ne satisfaisant pas aux prescriptions est refusée. Elle est démolie et reconstruite.

G. 2.5.2.10. COULEUR DE L'ENROBE BITUMINEUX

Toute section d'enrobé coloré ne correspondant pas, durant toute la période de garantie, aux prescriptions du [G. 2.3.3.8](#) ou des documents du marché est refusée.

G. 2.5.3. CUMUL DES REFACTIONS

Les prescriptions du [G. 1.5.3](#) sont d'application.

Les réfections sur la compacité relative et sur le pourcentage de vides ne se cumulent pas. Dans ce cas, seule la réfection la plus pénalisante est d'application.

G. 3. REVETEMENTS EN ASPHALTE COULE (MA), ENDUITS SUPERFICIELS, MATERIAUX BITUMINEUX COULES A FROID (MBCF) ET ENDUITS SPECIAUX

G. 3.1. ASPHALTE COULE (MA)

G. 3.1.1. DESCRIPTION

Les revêtements en asphalte coulé sont obtenus par la mise en œuvre sans compactage d'asphalte coulé pour revêtement et réparation.

Les asphaltes coulés peuvent être mis en œuvre en couche de roulement et éventuellement en couche de liaison supérieure.

La pente transversale des chaussées et zones d'immobilisation est de 2,5 % minimum, ou à préciser aux documents du marché.

G. 3.1.2. CLAUSES TECHNIQUES

G. 3.1.2.1. MATERIAUX

Les matériaux répondent aux prescriptions du chapitre C les concernant:

- sable pour traitement de surface: [C. 3.4.6](#)
- gravillons pour traitement de surface: [C. 4.4.6](#)
- vernis d'adhérence: [C. 20](#)
- bande bitumineuse (autoadhésive) préformée pour joint: [C. 21.3.1](#)
- bande bitumineuse extrudée pour joint: [C. 21.3.2](#)
- voile de verre: [C. 46.2](#)
- géogridde en fibre de verre ou en polyester: [C. 27.1](#)
- émulsions cationiques de bitume(s): [C. 12.8](#)
- émulsions à base de liant synthétique clair: [C. 12.14](#)
- masse de scellement à base de liant synthétique clair: [C. 21.1](#)
- asphalte coulé pour revêtement et réparation: [C. 60.4.](#)

G. 3.1.2.2. DENOMINATIONS ET COMPOSITIONS TYPES

| Caractéristique | Type | | |
|-------------------------------|-------------------------------|----------|---------|
| | MA-10-x | MA-6,3-x | MA-4-x |
| Granularité | 0/10 | 0/6,3 | 0/4 |
| Enveloppe de granularité | C. 60.4.2.2.1 | | |
| Type de liant | C. 60.4.2.1 | | |
| Teneur minimum en liant (%) | C. 60.4.2.2.2 | | |
| Epaisseur nominale (mm) | 30 ou 40 | 25 | 20 |
| Epaisseur de reprofilage (mm) | 30 à 50 | 20 à 30 | 10 à 20 |

G. 3.1.2.3. SPECIFICATIONS DES ASPHALTES COULES

Les prescriptions du [C. 60.4.2.3](#) sont d'application.

G. 3.1.2.4. FABRICATION

L'asphalte coulé est fabriqué dans des centrales d'enrobage discontinues adaptées.

Les centrales d'enrobage sont à fonctionnement automatique depuis le dosage des matériaux jusqu'à la sortie des produits. Elles sont équipées d'un système d'enregistrement digital en continu des températures et du dosage des différents constituants, ainsi que de la température des mélanges.

La centrale est équipée d'un système d'alarme ou d'un mécanisme d'arrêt qui réagit automatiquement en cas de fausse manœuvre ou de défectuosité survenant dans le processus de fabrication.

Les différents granulats, liants, fillers d'apport et de récupération sont entreposés séparément de manière à éviter tout mélange et toute salissure. Les réservoirs à liant sont calorifugés avec maintien automatique à température par chauffage indirect.

Sont lisibles: la température du liant dans les réservoirs à liant, celle d'au moins une des fractions granulométriques entreposées à chaud dans les trémies et celle des mélanges bitumineux directement après le malaxage.

Lors du séchage, le débit d'apport des granulats et le réglage du brûleur sont adaptés en continu à la teneur en eau des matériaux.

La température et la durée de malaxage sont adaptées de manière à obtenir un produit final homogène complètement enrobé et sec (teneur en eau inférieure à 0,5 % en masse). Les températures du mélange sont inférieures à 250 °C si le liant utilisé est un bitume 20/30, 240 °C si le liant utilisé est un bitume 35/50 et 230 °C si le liant utilisé est un bitume 50/70. Pour les autres types de liants, ainsi que pour les asphaltes coulés « basse température », elle est inférieure à la température maximale fixée par le fabricant.

Immédiatement après la fabrication, l'asphalte coulé est déversé dans un malaxeur calorifugé.

G. 3.1.2.5. MISE EN ŒUVRE DES ASPHALTES COULES

G. 3.1.2.5.1. PRELIMINAIRES

Le document de référence QUALIROUTES-A-1 "Mise en place d'un système de gestion de la qualité lors de l'exécution des marchés de travaux" et ses annexes est d'application pour les revêtements de plus de 1000 m².

L'entrepreneur remet également au fonctionnaire dirigeant tous les documents détaillant les mesures de suivi de tous les facteurs ayant une influence sur la qualité du produit mis en œuvre, et en particulier:

- de l'exécution de tous les travaux préparatoires
- de la mise en place de la signalisation
- du dosage et de la réalisation d'une éventuelle couche de collage
- de la coordination de l'approvisionnement du ou des finisseur(s)
- des conditions de cloutage éventuel.

G. 3.1.2.5.2. PREPARATION DU SUPPORT

Avant mise en œuvre de l'asphalte coulé, la surface de la couche sous-jacente est sèche et nettoyée.

Les irrégularités de surface du support sont inférieures à 6 mm et sont rectifiées le cas échéant.

Les découpes du revêtement existant jouxtant le revêtement en asphalte coulé à réaliser sont verticales, nettes et rectilignes.

G. 3.1.2.5.3. LIAISON AVEC LE SUPPORT

Les documents du marché précisent si la pose se fait en adhérence, en indépendance ou en semi-adhérence.

- La pose en adhérence sur un support en béton est obtenue par épandage sur ce dernier d'une couche de collage constituée d'un vernis bitumineux. L'entrepreneur choisit le type et la quantité de vernis qu'il met en œuvre pour assurer l'adhérence.

La pose de l'asphalte coulé ne peut débuter avant que la totalité des composants volatils du vernis ne soient éliminés.

- La pose en adhérence sur un support bitumineux est obtenue par épandage sur ce dernier d'une couche de collage constituée d'une émulsion de bitume. L'entrepreneur choisit le type et la quantité d'émulsion qu'il met en œuvre pour assurer l'adhérence. Dans le cas d'un asphalte coulé coloré, l'émulsion utilisée est une émulsion à base de liant synthétique clair.
La pose de l'asphalte coulé ne peut débuter avant rupture totale de l'émulsion et élimination de toute l'eau initialement comprise dans l'émulsion.
- La pose en indépendance est obtenue par interposition d'un voile de verre (min. 70 g/m²) entre le support et l'asphalte coulé.
Une couche de collage est posée le long des bords de la surface à traiter, sur une largeur de 200 mm.
- La pose en semi-adhérence est obtenue par interposition d'une grille en fibre de verre, d'une grille en polyester ou d'un voile de verre perforé entre le support et l'asphalte coulé.
- Toute circulation sur la couche de collage ou sur le voile de verre est interdite, excepté celle des engins destinés à l'approvisionnement et à la mise en œuvre de l'asphalte coulé.

G. 3.1.2.5.4. TEMPERATURE DE L'ASPHALTE COULE LORS DE LA MISE EN ŒUVRE

La température des asphaltes coulés lors de la mise en œuvre est inférieure à la température mentionnée dans la note justificative.

G. 3.1.2.5.5. TRANSPORT

L'asphalte coulé est transporté jusqu'au chantier dans des malaxeurs calorifugés et chauffés qui permettent l'obtention d'un mélange homogène. Le mélange est malaxé à une température comprise dans les fourchettes reprises dans la note justificative. La thermostatisation du malaxeur est effective quel que soit le niveau de mélange dans le malaxeur. Celui-ci est équipé d'un dispositif d'enregistrement en continu de la température de l'asphalte coulé.

Les dispositions sont prises pour éviter l'encrassement de la sonde.

Dans le cas des malaxeurs horizontaux, le système de mesure de la température est calibré.

Un thermomètre étalonné permet de contrôler le bon fonctionnement du système de mesure de la température.

G. 3.1.2.5.6. EPANDAGE ET REGLAGE DE L'ASPHALTE COULE

Après versage sur le support, l'asphalte coulé est directement épandu et réglé à l'épaisseur souhaitée. L'alimentation en asphalte coulé et en gravillons ou sable destinés au traitement de surface et la réalisation des travaux préparatoires permettent la réalisation sans temps d'arrêt des travaux de pose de l'asphalte coulé.

Les asphaltes coulés sont mis en œuvre à la main à l'aide de raclettes ou taloches en bois ou mécaniquement à l'aide d'une poutre de répartition ou d'un finisseur spécial pour asphalte coulé.

Dans le cas d'asphaltes colorés, tout l'outillage servant à la mise en œuvre est propre ou réservé à un coloris unique.

G. 3.1.2.5.7. TRAITEMENT DE SURFACE DES COUCHES DE ROULEMENT EN ASPHALTE COULE

Le traitement de surface a pour but d'atteindre la résistance à la glissance nécessaire et le coefficient de frottement transversal imposé.

Le sable ou les gravillons destinés au traitement de surface sont épandus et enfoncés dans l'asphalte encore chaud juste après le réglage de l'asphalte coulé de façon à être bien scellés dans celui-ci.

- Traitement de surface des revêtements de trottoirs et de piétonniers
Les documents du marché indiquent si la couche supérieure des revêtements de trottoirs et piétonniers en asphalte coulé est traitée en surface. Ce traitement consiste en l'épandage de sable à raison de minimum 2 kg/m². Le sable est épandu et enfoncé (par brossage) dans l'asphalte coulé encore chaud juste après le réglage de l'asphalte coulé.

L'excédent de sable est enlevé par brossage et aspiration après refroidissement de l'asphalte coulé. Dans le cas d'asphalte coulé coloré le sable est choisi en fonction de la teinte à obtenir.

– Traitement de surface des revêtements de chaussées

Le traitement de surface des couches de roulement et des couches de roulement provisoires de chaussées en asphalte coulé consiste en l'épandage de minimum 6 kg/m² de gravillons pour traitement de surface (calibre 2/4 ou 4/6,3). Les gravillons destinés au traitement de surface sont préenrobés à l'aide de 1 ± 0,3 % en masse de liant identique à celui de l'asphalte coulé à traiter. Dans le cas d'asphaltes coulés colorés, les gravillons de couleur sont préenrobés avec le même liant synthétique pigmentable que celui qui est utilisé pour fabriquer l'asphalte coulé coloré.

Les gravillons sont épandus et enfoncés dans l'asphalte coulé juste après le réglage de l'asphalte coulé. L'enchâssement des gravillons est obtenu au moyen d'un rouleau statique léger manuel de minimum 50 kg et d'une largeur d'environ 50 cm. Les gravillons couvrent 100 % de la surface.

Le gravillonnage et son enchâssement dans l'asphalte coulé sont réalisés lorsque l'asphalte coulé est encore suffisamment chaud pour que les gravillons adhèrent à l'asphalte coulé.

Le passage du rouleau ne peut entraîner de déformation de l'asphalte coulé.

L'entrepreneur procède régulièrement (notamment avant mise en circulation) à l'évacuation des pierres en excès par brossage et aspiration.

- Au cas où la masse volumique γ des gravillons s'écarte de 2,65 à 2,75 t/m³, le taux d'épandage t_0 est corrigé comme suit:

$$t \text{ (en kg/m}^2\text{)} = t_0 \times (\gamma / 2,70)$$

G. 3.1.2.5.8. JOINTS DE REPRISE

Pareil joint existe lorsque deux bandes adjacentes n'ont pas été exécutées simultanément ou lorsque le revêtement en asphalte coulé est posé contre un revêtement d'un autre type, un élément linéaire ou un accessoire de voirie. Les joints de reprise sont décalés d'au moins 0,10 m d'une couche à l'autre. Ils sont nets, rectilignes et parallèles (joints longitudinaux) ou perpendiculaires (joints transversaux) à l'axe de la chaussée.

G. 3.1.2.5.9. TRAITEMENT DES JOINTS DE REPRISE

Pour les couches de liaison et de reprofilage, le traitement de joint comporte un réchauffage de la bande d'asphalte coulé posée en premier lieu, de façon à obtenir une fusion complète avec l'asphalte coulé de la seconde bande. Les joints de reprise sont « serrés » manuellement et talochés.

Pour les couches de roulement, les joints sont traités par application d'une bande bitumineuse extrudée ou préformée pour joints:

- La tranche de la bande d'asphalte coulé posée en premier lieu ou du béton préexistant est d'abord enduite au moyen d'un vernis d'adhérence.

Le joint est ensuite réalisé au moyen d'une bande préformée en bitume, fabriquée sur chantier par extrusion et mise en place au moyen d'une machine spécialement conçue à cet effet.

Lorsque la longueur du joint est inférieure à 250 m, et pour les joints transversaux, l'utilisation d'une bande bitumineuse préformée en usine et collée sur chantier est autorisée.

Le traitement du joint au moyen d'une bande bitumineuse préformée en usine ou extrudée sur site fait l'objet d'un poste séparé du métré.

- Lorsque le revêtement en asphalte coulé est en contact avec des pavés, la tranche de la bande posée en premier lieu ou des pavés est enduite mécaniquement à l'émulsion de bitume ou, si les documents du marché le précisent, au moyen d'un liant non dilué.

Pour les couches de roulement en asphalte coulé coloré, les joints sont traités par mise en œuvre d'une masse de scellement colorée fabriquée à base de liant synthétique pigmentable. Cette masse est coulée dans une rainure de 10 mm de large au minimum, réalisée par fraisage ou par pose d'un gabarit contre la bande posée en premier lieu ou du béton préexistant. Le traitement du joint au moyen d'une masse de scellement colorée fait l'objet d'un poste séparé du métré.

G. 3.1.3. SPECIFICATIONS**G. 3.1.3.1. EXIGENCES SUR CHANTIER CONCERNANT LES CARACTERISTIQUES DE L'ASPHALTE COULE**

Sauf dispositions contraires, les spécifications ci-après concernent toujours des couches élémentaires (B. 2.6.2).

G. 3.1.3.1.1. GRANULARITE

Pour chaque lot, l'écart maximum admis, en plus ou en moins, entre le passant fixé dans la formule proposée et le passant moyen sur chaque tamis, exprimé en % en valeur absolue, répond aux prescriptions suivantes:

| Tamis (mm) | Granularité de l'asphalte coulé (MA) | | |
|---------------|--------------------------------------|-------|-----|
| | 0/10 | 0/6,3 | 0/4 |
| 14 | 0,0 | - | - |
| 10 | 4,0 | 0,0 | - |
| 6,3 | 4,0 | 4,0 | 0,0 |
| 4 | - | - | 4,0 |
| 2 | 3,0 | 3,0 | 3,0 |
| 0,500 | 3,0 | 3,0 | 3,0 |
| 0,063 | 2,0 | 2,0 | 2,0 |

Si le nombre d'échantillons est inférieur à 10, les valeurs 4,0 – 3,0 et 2,0 deviennent respectivement 6,0 – 4,0 et 3,0.

G. 3.1.3.1.2. TENEUR EN LIANT

La teneur en liant est la teneur à retrouver à l'analyse.

Pour chaque lot, les écarts maxima admis, en plus ou en moins, entre la teneur en liant fixée dans la composition proposée et les teneurs moyennes et individuelles en liant obtenues répondent aux prescriptions suivantes:

| Caractéristique | Ecart maximal admis en plus ou en moins (%) |
|--|---|
| Teneur moyenne en liant pour $n \geq 10$ | 0,25 |
| Teneur moyenne en liant pour $n < 10$ | 0,30 |
| Teneur individuelle en liant | 0,50 |

où n est le nombre d'échantillons prélevés.

G. 3.1.3.1.3. INDENTATION

L'écart maximum admis, en plus ou en moins, entre l'indentation mesurée sur des échantillons individuels prélevés sur chantier et la valeur fixée dans la composition proposée est de 2 mm, tout en répondant aux prescriptions du [G. 60.4.2.3](#), [C. 60.1.2.3.1](#), [C. 60.2.2.3.1](#), [C. 60.3.2.3.1](#), [C. 60.4.2.3.1](#) ou [C. 60.5.2.3.1](#) en fonction du type d'asphalte coulé (d'application à partir du 01/01/2017).

G. 3.1.3.2. EXIGENCES CONCERNANT LA MISE EN ŒUVRE DE L'ASPHALTE COULE

Epaisseur totale du revêtement.

Le contrôle porte sur l'épaisseur de l'ensemble des couches posées en épaisseur nominale.

La première couche n'est prise en compte que si elle est posée en épaisseur nominale (constante) et si le support répond aux prescriptions du [G. 3.1.3.3.1](#).

Pour chaque lot, les prescriptions suivantes sont d'application:

| Caractéristique (%) | Réseau | |
|------------------------|--------|-----------|
| | I | II et III |
| ME _{mt} | 0 | 0 |
| ME _{it} | ≤ 15 | ≤ 20 |

où ME_{mt} = manque d'épaisseur moyen
 ME_{it} = manque d'épaisseur individuel
 E_{nomt} = somme des épaisseurs nominales des différentes couches
 E_{it} = épaisseur totale des couches posées de chacune des n carottes.
 E_{mt} = épaisseur moyenne des couches posées.

$$E_{m1} = \frac{\sum_{i=1}^{i=n} E_{it}}{n}$$

$$ME_{it} = \frac{E_{nomt} - E_{it}}{E_{nomt}} \times 100\%$$

$$ME_{mt} = \frac{E_{nomt} - E_{mt}}{E_{nomt}} \times 100\%$$

G. 3.1.3.3. CARACTERISTIQUES DE SURFACE

G. 3.1.3.3.1. PLANEITE LONGITUDINALE A L'APL

Les prescriptions du [G. 2.3.3.1](#) sont d'application.

G. 3.1.3.3.2. MESURE DE LA REGULARITE DE SURFACE

Les prescriptions du [G. 2.3.3.2](#) sont d'application.

G. 3.1.3.3.3. PLANEITE TRANSVERSALE

Les prescriptions du [G. 2.3.3.3](#) sont d'application.

G. 3.1.3.3.4. COEFFICIENT DE FROTTEMENT TRANSVERSAL (SFCS) ET LONGITUDINAL (LFCG)

Les prescriptions du [G. 2.3.3.4](#) et/ou du [G. 2.3.3.5](#) sont d'application.

G. 3.1.3.3.5. TEXTURE DE SURFACE

Les prescriptions du [G. 2.3.3.6](#) sont d'application.

G. 3.1.3.3.6. COULEUR DE L'ASPHALTE COULE

Les prescriptions du [G. 2.3.3.8](#) sont d'application.

G. 3.1.4. VERIFICATIONS

G. 3.1.4.1. LES CONTROLES AVANT LA MISE EN ŒUVRE DE L'ASPHALTE COULE:

- la mise en œuvre des dispositions préliminaires définies au [G. 3.1.2.5.1](#)
- la présence de la fiche technique des asphaltes coulés à mettre en œuvre

- la bonne adéquation entre les fiches techniques, l'étude préliminaire et les enrobés prescrits
- le matériel
- les niveaux des repères de réglage
- le nombre et la conformité des poutres de répartition ou des finisseurs éventuels
- la régularité et la propreté du support
- l'absence de givre, de verglas et d'humidité sur le support
- les travaux préparatoires au traitement des joints.

G. 3.1.4.2. LES CONTROLES LORS DE LA MISE EN ŒUVRE PORTENT SUR:

- la vérification des bons de livraison et de leur correspondance avec la fiche technique des asphaltes coulés mis en œuvre
- la température du support
- la température de l'air
- la vitesse du vent
- l'absence de circulation sur la couche d'accrochage à l'exception des dumpers approvisionnant l'asphalte coulé
- les températures des produits avant leur épandage
- les épaisseurs des couches en cours d'épandage et de réglage
- la régularité de surface
- la conformité du taux d'épandage des pierres du traitement de surface
- la composition des asphaltes coulés.

G. 3.1.4.2.1. CONTROLE DE LA GRANULARITE, DE LA TENEUR EN LIANT ET DE L'INDENTATION DES ASPHALTES COULES

Toute fourniture d'asphalte coulé est divisée en lots.

Un lot est défini par la fourniture journalière d'un même type d'asphalte coulé en provenance d'une même centrale d'enrobage.

Les caractéristiques sont mesurées sur des échantillons en vrac prélevés aléatoirement à la goulotte du camion malaxeur à raison d'un échantillon par 50 t, avec un minimum d'un échantillon par jour.

G. 3.1.4.2.2. TEMPERATURE DES ENROBES

La température d'épandage est contrôlée dans la brouette ou à la sortie du dumper.

Des contrôles supplémentaires sont effectués à chaque incident.

G. 3.1.4.2.3. REGULARITE DE SURFACE

Les contrôles sont effectués immédiatement après refroidissement à raison de 10 par 1.000 m², ainsi qu'en tous points où l'état de surface laisse supposer que la planéité n'est pas conforme aux prescriptions.

G. 3.1.4.3. VERIFICATIONS APRES EXECUTION

G. 3.1.4.3.1. CONTROLE DE LA FABRICATION DE L'ASPHALTE COULE

Sauf disposition contraire figurant aux documents du marché, le contrôle de la granularité, de la teneur en liant et de l'indentation s'effectue uniquement lors de la mise en œuvre (à partir d'échantillons en vrac).

G. 3.1.4.3.2. CONTROLE DE LA MISE EN ŒUVRE DE L'ASPHALTE COULE

Les contrôles portent sur l'épaisseur et l'orniérage.

L'échantillonnage est réalisé conformément aux prescriptions du [G. 1.4.2.1.1.](#)

Pour le contrôle des épaisseurs totales des carottes, lorsqu'une carotte représentative d'une section ne respecte pas les prescriptions, il peut être fait procéder à la repose en tout point conforme aux prescriptions (y compris au niveau des joints de réparation). La surface de réparation est déterminée comme suit:

des carottages successifs sont réalisés de part et d'autre de la première carotte (dans le sens longitudinal) de manière à retrouver les épaisseurs voulues. Le remplacement du revêtement se fait sur toute la largeur de la voirie et sur la longueur définie par les carottages.

G. 3.1.4.3.3. CARACTERISTIQUES DE SURFACE

Les prescriptions du [G. 1.4.2.2](#) sont d'application.

G. 3.1.5. PAIEMENT

G. 3.1.5.1. MESURAGE

Pour les revêtements posés en épaisseur constante, les paiements sont effectués sur base de la surface réellement exécutée. Les trapillons et autres accessoires de voirie ne sont pas déduits.

Pour les revêtements posés en épaisseur variable, les paiements sont effectués à la tonne, sur base des bons de livraison.

A la demande d'une des parties, le paiement peut être effectué sur base de l'épaisseur moyenne de la couche et de la masse volumique apparente, suivant la formule:

$$P = \frac{S \cdot E_m \cdot MVA}{100}$$

où P est la quantité d'enrobés mis en œuvre (en kg)

S est la surface totale exécutée (en m²)

E_m est l'épaisseur moyenne de la couche (en cm)

MVA est la masse volumique apparente moyenne de la couche (kg/m³)

Le paiement du traitement des joints par bande bitumineuse préformée en usine ou extrudée sur site est effectué sur base de la longueur de joint traité.

Le paiement du traitement des joints par masse de scellement colorée est effectué sur base de la longueur de joint traité.

Les paiements sont effectués déductions faites des réfections détaillées au [G. 3.1.5.2](#) et au [G. 3.1.5.3](#).

G. 3.1.5.2. REFACTIONS POUR MANQUEMENT

En cas de non-conformité des résultats d'essais, le pouvoir adjudicateur peut accepter tout ou partie du revêtement aux conditions et moyennant les réfections détaillées ci-après:

G. 3.1.5.2.1. GRANULARITE ET POURCENTAGE DE LIANT

En cas de dépassement des écarts tolérés, l'asphalte coulé est refusé.

Il peut toutefois être accepté si l'entrepreneur démontre à ses frais qu'il satisfait aux conditions suivantes:

- dans le cas d'un excès de liant, un essai au simulateur de trafic, réalisé sur des carottes prélevées dans la section litigieuse, répond aux prescriptions du [C. 60.4.2.3.5](#)
- dans le cas d'écarts de granulométrie, le fonctionnaire dirigeant et l'entrepreneur conviennent de l'essai adéquat.

G. 3.1.5.2.2. INDENTATION

En cas de dépassement des écarts tolérés, l'asphalte coulé est refusé.

Il peut toutefois être accepté si l'entrepreneur démontre à ses frais qu'un essai au simulateur de trafic, réalisé sur des carottes prélevées dans la section litigieuse répond aux prescriptions du C. 60.4.2.3.4.

G. 3.1.5.2.3. EPAISSEUR

Les réfections sont exprimées par rapport au manque d'épaisseur totale du revêtement.

Réseau I

Lorsque l'épaisseur moyenne d'un lot est inférieure à l'épaisseur nominale, le lot peut être accepté moyennant l'application d'une réfaction calculée comme suit:

| | |
|-----------------------------|--|
| $0 < ME_{mt} \leq 2,5\%$ | $R_{Emt} = \frac{p \times Q \times ME_{mt}}{100}$ |
| $2,5\% < ME_{mt} \leq 15\%$ | $R_{Emt} = \frac{p \times Q \times (7,8 ME_{mt} - 17)}{100}$ |
| $ME_{mt} > 15\%$ | REFUS |

Lorsque, dans un lot, l'épaisseur individuelle d'une carotte est insuffisante, la section correspondante peut être acceptée moyennant l'application d'une réfaction calculée comme suit:

| | |
|----------------------------|---|
| $10\% < ME_{it} \leq 15\%$ | $R_{Eit} = \frac{p \times Q' \times (20 ME_{it} - 200)}{100}$ |
| $ME_{it} > 15\%$ | REFUS |

où R_{Emt} = réfaction liée à l'épaisseur moyenne (€)
 R_{Eit} = réfaction liée à l'épaisseur individuelle (€)
 ME_{mt} = manque d'épaisseur moyen (%)
 ME_{it} = manque d'épaisseur individuel (%)
 p = prix unitaire de la couche concernée (€/m²)
 Q = surface du lot (m²)
 Q' = surface de la section correspondant à une carotte individuelle (m²)

Réseaux II et III

Lorsque l'épaisseur moyenne d'un lot est inférieure à l'épaisseur nominale, le lot peut être accepté moyennant l'application d'une réfaction calculée comme suit:

| | |
|---------------------------|--|
| $0 < ME_{mt} \leq 5\%$ | $R_{Emt} = \frac{p \times Q \times ME_{mt}}{100}$ |
| $5\% < ME_{mt} \leq 20\%$ | $R_{Emt} = \frac{p \times Q \times (6,33 ME_{mt} - 26,65)}{100}$ |
| $ME_{mt} > 20\%$ | REFUS |

Lorsque, dans un lot, l'épaisseur individuelle d'une carotte est insuffisante, la section correspondante peut être acceptée moyennant l'application d'une réfaction calculée comme suit:

| | |
|----------------------------|---|
| $15\% < ME_{it} \leq 20\%$ | $R_{Eit} = \frac{p \times Q' \times (20 ME_{it} - 300)}{100}$ |
| $ME_{it} > 20\%$ | REFUS |

où R_{Emt} = réfaction liée à l'épaisseur moyenne (€)
 R_{Eit} = réfaction liée à l'épaisseur individuelle (€)
 ME_{mt} = manque d'épaisseur moyen (%)
 ME_{it} = manque d'épaisseur individuel (%)

p = prix unitaire de la couche concernée (€/m²)

Q = surface du lot (m²)

Q' = surface de la section correspondant à une carotte individuelle (m²)

G. 3.1.5.2.4. PLANEITE DE SURFACE A L'APL

Les prescriptions du [G. 1.5.2.6](#) sont d'application.

G. 3.1.5.2.5. REGULARITE DE SURFACE

Pour les sous-couches, tout défaut de planéité est corrigé avant mise en œuvre de la couche sus-jacente, au moyen d'une méthode à soumettre à l'approbation du fonctionnaire dirigeant.

Pour la couche de roulement: toute partie de surface (9 m²) ne répondant pas aux prescriptions est refusée. Les irrégularités de surface sont corrigées au moyen d'une méthode à soumettre à l'approbation du fonctionnaire dirigeant.

G. 3.1.5.2.6. ORNIERAGE

Toute section hectométrique présentant une profondeur d'ornière supérieure à 6 mm à la réception provisoire ou supérieure à 8 mm à la fin de la période de garantie est refusée.

La planéité transversale est rétablie au moyen d'une méthode à soumettre à l'approbation du fonctionnaire dirigeant.

G. 3.1.5.2.7. COEFFICIENT DE FROTTEMENT TRANSVERSAL (SFCS) ET LONGITUDINAL (LFCG)

Les prescriptions du [G.1.5.2.7](#) sont d'application.

G. 3.1.5.2.8. COULEUR DE L'ASPHALTE COULE

Toute section d'asphalte coulé coloré ne correspondant pas, durant toute la période de garantie, aux prescriptions du [G. 2.3.3.6](#) ou des documents du marché est refusée.

G. 3.1.5.3. CUMUL DES REFACTIONS

Les prescriptions du [G. 1.5.3](#) sont d'application.

G. 3.2. ENDUITS SUPERFICIELS

Les enduits superficiels sont conformes à la NBN EN 12271.

Le délai de garantie des enduits superficiels est de 3 ans.

G. 3.2.1. DEFINITIONS

G. 3.2.1.1. ENDUITS SUPERFICIEL

L'enduit superficiel est un traitement de surface qui consiste à mettre en place une mosaïque fermée de gravillons (épanchés en une ou deux couches monogranulaires) au moyen d'au moins une couche de liant de viscosité appropriée préalablement épanché.

G. 3.2.1.2. FAMILLES D'ENDUITS SUPERFICIELS ET CATEGORIES DE ROUTES

Les différentes familles d'enduits superficiels sont définies au tableau ci-dessous.

| | | | | | | | | |
|---------------------------|----------------------------------|----------------|---|----------------|-------------------|----------------|---|----------------|
| Famille de produits | 1 | 2 | 3 | 4 | 5 | 6 | 7 | 8 |
| Type de trafic | Réseaux I et II | | | | Réseau III | | | |
| Type d'enduit superficiel | Enduit monocouche ⁽¹⁾ | | Enduit bicouche et enduit monocouche double gravillonnage | | Enduit monocouche | | Enduit bicouche et enduit monocouche double gravillonnage | |
| Type de liant | b ₁ | b ₂ | b ₁ ⁽¹⁾ | b ₂ | b ₁ | b ₂ | b ₁ | b ₂ |

(1) Pas d'application sur le réseau I.

b₁: émulsions cationiques de bitume ou bitumes fluxés

b₂: émulsions cationiques de bitumes modifiés par des polymères ou bitumes fluxés à base de bitumes polymères.

Les documents du marché précisent la (les) famille(s) d'enduits à mettre en œuvre.

G. 3.2.1.3. TYPES D'ENDUITS SUPERFICIELS

Les documents du marché spécifient les types d'enduits parmi ceux mentionnés au tableau ci-dessous.

| Type | Dénomination | Couche | Classe de granularité |
|--|------------------------------|------------|------------------------------|
| Enduit monocouche | 2/4 - 4/6,3 - 6,3/10 - 10/14 | supérieure | 2/4 - 4/6,3 - 6,3/10 - 10/14 |
| Enduit monocouche double gravillonnage | 4/10 | supérieure | 4/6,3 |
| | | inférieure | 6,3/10 |
| | 4/14 | supérieure | 4/6,3 |
| | | inférieure | 10/14 |
| Enduit bicouche | 2/6,3 | supérieure | 2/4 |
| | | inférieure | 4/6,3 |
| | 2/10 | supérieure | 2/4 |
| | | inférieure | 6,3/10 |
| | 4/10 | supérieure | 4/6,3 |
| | | inférieure | 6,3/10 |
| | 4/14 | supérieure | 4/6,3 |
| | | inférieure | 10/14 |

G. 3.2.2. CLAUSES TECHNIQUES

G. 3.2.2.1. MATERIAUX

Les matériaux répondent aux prescriptions du chapitre C les concernant:

- gravillons: [C. 4.4.6.](#)
- liants: [C. 12](#)
 - bitume fluxé: [C. 12.5](#)
 - bitume fluxé à base de bitume(s) polymère(s): [C. 12.6](#)
 - émulsions cationiques de bitume(s) C67B1 et émulsions cationiques de bitume(s) modifié(s) par des polymères C69BP1: [C. 12.8.](#)

L'emploi d'un bitume fluxé Fm5B2 ou d'une émulsion cationique de bitume C67B1 n'est autorisé que sur les routes du réseau II b et du réseau III, quelle que soit la famille de produits concernés.

L'entrepreneur choisit les matériaux de façon à satisfaire aux prescriptions du [G. 3.2.3.](#)

G. 3.2.2.2. RENSEIGNEMENTS PREALABLES A FOURNIR

Au moins 15 jours avant la mise en œuvre, l'entrepreneur remet au fonctionnaire dirigeant une note justificative. Celle-ci comprend au moins les renseignements suivants:

- le nom et les coordonnées de l'enduseur
- la version du cahier des charges type en vigueur
- le code de la note justificative
- les caractéristiques des matières premières (gravillons, liant, additifs...)
- le type de liant choisi (émulsion cationique de bitume ou bitume fluxé) et son taux d'épandage
- le taux d'épandage des gravillons.

En annexe à la note justificative figurent:

- l'étiquette CE (obligatoire pour tous les produits soumis au marquage CE)
- les fiches techniques des composants (gravillons, liant, additifs...)
- les données enregistrées pour les planches test pour essais de type initiaux (TAIT) correspondant à la famille concernée, conformément à l'annexe C de la NBN EN 12271
- le certificat de maîtrise de la production (FPC) conformément à l'annexe A de la NBN EN 12271.

La fiche technique de chaque composant comprend au moins les renseignements suivants:

- le nom et la localisation du fabricant de la matière première
- le lieu d'origine
- la nature et le nom complet du produit, en fonction du document normatif d'application sur la matière première
- la dénomination commerciale, utilisée sur les documents de livraison
- toutes les caractéristiques de la matière première spécifiées dans le cahier des charges
- les valeurs déclarées (résultat moyen d'une série d'essais)
- la date de réalisation de la fiche technique.

Si une des données mentionnées sur la fiche technique d'une matière première change, le fabricant transmet immédiatement la nouvelle fiche technique au fonctionnaire dirigeant.

G. 3.2.2.3. MISE EN ŒUVRE**G. 3.2.2.3.1. REPARATIONS PREALABLES**

Si les documents du marché le prévoient, les réparations suivantes sont exécutées et ce au moins quinze jours avant le début de l'enduisage:

- réparation des flaches et nids-de-poule (suivant [M. 3.6](#))
- traitement par fraisage des zones déformées (suivant [M. 3.1](#)) et/ou par mise en œuvre d'un MBCF ou d'un asphalte coulé (suivant [M. 3.2](#))
- traitement des joints et des fissures (suivant [M. 3.4](#) pour les supports en enrobés ou suivant [M. 2.5](#) pour les supports en béton)
- traitement des zones poreuses ou finement fissurées par application d'émulsion cationique de bitume suivie de gravillons 2/4
- mise à niveau d'éléments localisés (suivant [M. 1.4](#)).

G. 3.2.2.3.2. PERIODE D'ENDUISAGE

La période de mise en œuvre autorisée est fixée au tableau suivant:

| Réseau | Début de mise en œuvre | Fin de mise en œuvre |
|--------|------------------------|----------------------|
| I | 1 ^{er} avril | 31 août (1) |
| II | 1 ^{er} avril | 30 septembre (1) |
| III | 1 ^{er} avril | 31 octobre (1) |

L'entrepreneur peut toutefois, sous sa responsabilité, proposer de s'écarter de ces périodes.

(1) Ces dates sont ramenées au 15 août dans le cas des bitumes fluxés.

G. 3.2.2.3.3. TRAVAUX PREPARATOIRES

Le cas échéant, les travaux préparatoires suivants sont exécutés avant toute mise en œuvre:

- élimination par raclage ou brossage de tous débris organiques, terres, plaques argileuses et autres déchets, en particulier le long des éléments linéaires
- élimination des traces d'huiles et de corps gras et brossage mécanique de toute la surface de la chaussée
- masquage des avaloirs, trapillons et autres éléments localisés
- si les documents du marché le prévoient, enlèvement des marquages routiers.

G. 3.2.2.3.4. MISE EN ŒUVRE

L'entrepreneur détermine les taux d'épandage du (des) liant(s) et des gravillons ainsi que les procédures d'exécution de façon à garantir la conformité de l'enduit superficiel aux prescriptions du G. 3.2.3. Les taux sont adaptés en fonction des circonstances.

Les joints longitudinaux entre les surfaces à enduire et les revêtements adjacents ou les éléments linéaires sont enduits partiellement (chevauchement ± 2 cm) sauf si le joint a fait l'objet d'un traitement préalable.

Dans le cas d'un enduit bicouche, aux extrémités de la section, la couche supérieure déborde de 0,50 m par rapport à la couche inférieure.

Les extrémités de la (des deux) couche(s) sont nettes, rectilignes et perpendiculaires à l'axe de la chaussée.

G. 3.2.2.3.5. OUVERTURE AU TRAFIC

L'enlèvement des masquages a lieu immédiatement après la mise en œuvre des granulats et, en tout cas, avant la rupture de l'émulsion.

Aucune circulation n'est admise sur la surface avant achèvement du cylindrage et rupture complète de l'émulsion éventuellement utilisée.

Pour tous les enduits, le trafic est admis en deux phases successives après le compactage.

– 1^{ère} phase

Durée: - 1 heure minimum sur les routes du réseau I
- 3 heures minimum sur les routes des réseaux II et III.

Vitesse du trafic: l'entrepreneur prend toutes dispositions pour limiter la vitesse à 30 km/h.

Au terme de la 1^{ère} phase, l'entrepreneur élimine les pierres non fixées au moyen d'une brosse mécanique munie d'un aspirateur.

– 2^{ème} phase

Durée: - 1 semaine minimum sur les routes du réseau I
- 2 semaines minimum sur les routes des réseaux II et III.

Vitesse du trafic: limitée à 50 km/h par signalisation.

Durant la deuxième phase et jusqu'à la réception provisoire, l'entrepreneur procède régulièrement à l'élimination des pierres non fixées au moyen d'une brosse mécanique munie d'un aspirateur et maintient sur le chantier une signalisation indiquant les projections possibles de pierres.

En cas de soudaines conditions météorologiques défavorables survenant pendant ou juste après l'exécution, toute circulation sur les zones enduites est interdite.

G. 3.2.3. SPECIFICATIONS**G. 3.2.3.1. EPANDAGE DE LIANT**

Le taux d'épandage du liant est fixé par l'entrepreneur.
 La tolérance pour le taux d'épandage du liant est de $\pm 5\%$.
 Le coefficient de variation transversale est $\leq 10\%$.

G. 3.2.3.2. EPANDAGE DES GRAVILLONS

Pour chaque calibre, le taux d'épandage des gravillons est fixé par l'entrepreneur.
 La tolérance pour le taux d'épandage des gravillons est de $\pm 15\%$.
 Le coefficient de variation transversale est $\leq 15\%$.

G. 3.2.3.3. EVALUATION VISUELLE DES DEFAUTS

| Caractéristique | Coefficient | Après un an (entre 11 et 13 mois après mise en circulation) | | A réception définitive | |
|---------------------------|----------------|---|-------------------|------------------------|-------------------|
| | | Réseau I | Réseaux II et III | Réseau I | Réseaux II et III |
| Ressuage (%) | P ₁ | $\leq 0,5$ | ≤ 1 | ≤ 1 | $\leq 2,5$ |
| Pelade et arrachement (%) | P ₂ | $\leq 0,2$ | $\leq 0,5$ | $\leq 0,5$ | ≤ 1 |
| Plumage (%) | P ₃ | ≤ 3 | ≤ 6 | ≤ 6 | ≤ 10 |
| Peignage (m) | P ₄ | ≤ 2 | ≤ 10 | ≤ 10 | ≤ 90 |

G. 3.2.3.4. COEFFICIENT DE FROTTEMENT TRANSVERSAL (SFCS) ET LONGITUDINAL (LFCG)

Les prescriptions du [G. 2.3.3.4](#) et/ou du [G. 2.3.3.5](#) sont d'application.

G. 3.2.3.5. COULEUR DE L'ENDUIT SUPERFICIEL

Les prescriptions du [G. 2.3.3.8](#) sont d'application.

G. 3.2.3.6. TEXTURE DE SURFACE

Des prescriptions relatives à la texture de surface peuvent être précisées aux documents du marché.

G. 3.2.4. EVALUATION DE LA CONFORMITE

Pour l'attestation de conformité CE, les enduits relèvent du système CE 2+.

L'évaluation de la conformité à la NBN EN 12271 doit être démontrée par:

- Une planche test pour essais de type initiaux (TAIT) correspondant à la famille concernée, conformément à l'annexe C de la NBN EN 12271. Les essais à réaliser sont ceux prévus au tableau 2 de la NBN EN 12271, à l'exception de la cohésion du liant et de l'adhésivité liant-gravillons. Les essais relatifs aux gravillons et aux liants sont ceux prévus au [C. 4.4.6](#) (gravillons) et au [C. 12](#) (liants).

L'évaluation visuelle des défauts entre 11 et 13 mois après la pose de l'enduit se fait suivant la méthode qualitative. De plus, les essais réalisés lors du TAIT correspondent aux exigences des points [G. 3.2.3.1](#), [G. 3.2.3.2](#) et [G. 3.2.3.3](#) (valeurs après un an).

- Le certificat de maîtrise de la production (FPC), conformément aux annexes A et B de la NBN EN 12271.

Le tableau [B. 6](#) de l'annexe B (fréquences minimales d'inspection et d'essais) est précisé comme suit:

| Ligne | Inspection / Essai | Objet | Fréquence minimale F |
|-------|--|---|---|
| 1 | Dosage du liant | Vérifier que la quantité de liant sur la chaussée répond aux exigences de la formulation | Pour les chantiers de surface ≥ 10.000 m ² , catégorie F1 (rapport entre la quantité de liant utilisée et la surface de l'enduit superficiel pour chaque chantier) Pour les chantiers de surface < 10.000 m ² , catégorie F0 (comme établi dans le plan qualité) |
| 2 | Coefficient de variation transversale du liant | Vérifier que la rampe d'épandage est conforme à la spécification | Catégorie F0 (comme établi dans le plan qualité) |
| 3 | Dosage des gravillons | Vérifier que la quantité de gravillons sur la chaussée répond aux exigences de la formulation | Pour les chantiers de surface ≥ 10.000 m ² , catégorie F1 (rapport entre la quantité de gravillons utilisée et la surface de l'enduit superficiel pour chaque chantier) Pour les chantiers de surface < 10.000 m ² , catégorie F0 (comme établi dans le plan qualité) |
| 4 | Coefficient de variation transversale des gravillons | Vérifier que le gravillonneur est conforme à la spécification | Catégorie F0 (comme établi dans le plan qualité) |

G. 3.2.5. VERIFICATIONS

G. 3.2.5.1. CONTROLES AVANT LA MISE EN ŒUVRE

Les contrôles portent sur:

- le matériel
- la régularité, la propreté et l'humidité du support
- la conformité de la signalisation
- la présence de la voiture-pilote (pour les routes de réseau I).

G. 3.2.5.2. CONTROLES LORS DE LA MISE EN ŒUVRE

Les contrôles portent sur:

- le relevé de la température de surface du support si nécessaire
- le fonctionnement correct des épanduses et des compacteurs
- le prélèvement d'échantillons de matériaux
- l'absence de circulation sur la couche de collage ou la première couche d'enduit
- la conformité et la régularité du taux d'épandage des granulats et du liant le cas échéant
- la conformité du compactage (si d'application)
- la conformité de la couleur (si d'application)
- l'élimination des pierres non fixées
- la procédure d'ouverture au trafic.

G. 3.2.5.3. VERIFICATIONS APRES EXECUTION

Les prescriptions du [G. 1.4.2.2](#) sont d'application, à l'exception de celles du [G. 1.4.2.2.1](#).

L'évaluation visuelle des défauts se fait suivant la méthode qualitative après un an (entre 11 et 13 mois) et à réception définitive conformément au tableau [G. 3.2.3.3](#).

L'absence de l'évaluation visuelle des défauts ne s'oppose pas à la réception provisoire.

G. 3.2.6. PAIEMENT

G. 3.2.6.1. MESURAGES

Le paiement des enduits superficiels s'effectue sur base de la surface réellement exécutée. Les trappillons et autres accessoires de voirie ne sont pas déduits.

Les réparations préalables ([G. 3.2.2.3.1](#)) font l'objet de postes séparés du métré, de même que l'enlèvement des marquages routiers ([G. 3.2.2.3.2](#)).

G. 3.2.6.2. REFACTIONS POUR MANQUEMENT

Les défauts localisés sont réparés suivant une méthode proposée par l'entrepreneur et agréée par le fonctionnaire dirigeant.

G. 3.2.6.2.1. TAUX DE LIANT ET DE GRAVILLONS DES ENDUITS

Tout écart par rapport aux prescriptions du [G. 3.2.3.1](#) et/ou du [G. 3.2.3.2](#) est immédiatement corrigé par l'entrepreneur.

G. 3.2.6.2.2. REGULARITE DE SURFACE

Tout excès de liant est aussitôt corrigé par l'entrepreneur.

Tout défaut visuel ne pouvant être corrigé entraîne le refus de la section défectueuse.

G. 3.2.6.2.3. COEFFICIENT DE FROTTEMENT TRANSVERSAL (SFCS) ET LONGITUDINAL (LFCG)

Les prescriptions du [G. 1.5.2.7](#) sont d'application.

G. 3.2.6.2.4. COULEUR DE L'ENDUIT SUPERFICIEL

Toute section d'enduit superficiel coloré ne correspondant pas, durant toute la période de garantie, aux prescriptions du [G. 3.2.3.5](#) ou des documents du marché est refusée.

G. 3.2.6.2.5. EVALUATION VISUELLE DES DEFAUTS

Toute section hectométrique (~~ou décamétrique~~) ne présentant pas durant la période de garantie des coefficients P_1 , P_2 , P_3 et P_4 inférieurs aux valeurs prescrites au [G. 3.2.3.3](#) est refusée.

G. 3.3. MATERIAUX BITUMINEUX COULES A FROID (MBCF)

Les matériaux bitumineux coulés à froid sont conformes à la NBN EN 12273. Le délai de garantie des matériaux bitumineux coulés à froid est de 3 ans.

G. 3.3.1. DEFINITIONS

G. 3.3.1.1. MATERIAUX BITUMINEUX COULES A FROID

Un matériau bitumineux coulé à froid est un revêtement superficiel constitué d'un mélange de granulats, d'eau, d'émulsion de bitume et d'éventuels additifs malaxé lors de l'application et coulé en place. On distingue les MBCF monocouches et bicouches.

Les MBCF peuvent être colorés. En cas de MBCF bicouche, seule la couche supérieure est colorée.

Pour le comblement d'ornière, les documents du marché précisent la largeur et la profondeur moyennes de la (des) ornière(s).

G. 3.3.1.2. FAMILLES DE MBCF ET CATEGORIES DE ROUTES

| Famille de produits | 1 | 2 | 3 | 4 | 5 | 6 | 7 | 8 |
|---------------------|---------------------------|----------------|-------------------------------|----------------|----------------|----------------|----------------|----------------|
| Type de trafic | Réseaux I et II | | | | Réseau III | | | |
| Type de MBCF | monocouche ⁽¹⁾ | | bicouche | | monocouche | | bicouche | |
| Type de liant | b ₁ | b ₂ | b ₁ ⁽¹⁾ | b ₂ | b ₁ | b ₂ | b ₁ | b ₂ |

(1) Pas d'application sur le réseau I

b₁: émulsions cationiques de bitume

b₂: émulsions cationiques de bitumes modifiées par des polymères.

Les documents du marché précisent la (les) famille(s) de MBCF à mettre en œuvre.

G. 3.3.1.3. TYPES DE MBCF

Les documents du marché spécifient les types de MBCF parmi ceux mentionnés au tableau ci-dessous.

| Type | Dénomination | Couche | Classe de granularité |
|-----------------|--------------------------|------------|--------------------------|
| MBCF monocouche | 0/2 - 0/4 - 0/6,3 - 0/10 | supérieure | 0/2 - 0/4 - 0/6,3 - 0/10 |
| MBCF bicouche | 0/2 + 0/4 | supérieure | 0/4 |
| | | inférieure | 0/2 |
| | 0/2 + 0/6,3 | supérieure | 0/6,3 |
| | | inférieure | 0/2 |
| | 0/4 + 0/6,3 | supérieure | 0/6,3 |
| | | inférieure | 0/4 |
| | 0/2 + 0/10 | supérieure | 0/10 |
| | | inférieure | 0/2 |
| 0/4 + 0/10 | supérieure | 0/10 | |
| | inférieure | 0/4 | |

G. 3.3.2. CLAUSES TECHNIQUES

G. 3.3.2.1. MATERIAUX

Les matériaux répondent aux prescriptions du chapitre C les concernant:

- sable: [C. 3.4.6](#)
 - gravillons: [C. 4.4.6](#)
 - grave pour MBCF: [C. 5.4.5](#)
 - filler: [C. 11.1](#)
 - émulsion cationique de bitume(s) C60B1 et émulsion cationique de bitume(s) modifiées par des polymères C60BP1: [C. 12.8](#)
- L'emploi d'une émulsion cationique de bitume C60B1 n'est autorisé que sur les routes du réseau II b et du réseau III, quelle que soit la famille de produits concernés.
- émulsion à base de liant synthétique clair: [C. 12.14](#) ⁽¹⁾.

L'entrepreneur choisit les matériaux de façon à satisfaire aux prescriptions du [G. 3.3.3](#).

(1) Pour MBCF colorés.

G. 3.3.2.2. RENSEIGNEMENTS PREALABLES A FOURNIR

Au moins 15 jours avant la mise en œuvre, l'entrepreneur remet au fonctionnaire dirigeant une note justificative. Celle-ci comprend au moins les renseignements suivants:

- le nom et les coordonnées de l'applicateur
- la version du cahier des charges type en vigueur
- le code de la note justificative
- les caractéristiques des matières premières (granulats, liant, additifs...)
- le type de liant choisi
- la granularité des granulats (mélange de sable, gravillons et filler)
- la teneur en liant de consigne
- le taux d'épandage du MBCF.

En annexe à la note justificative figurent:

- l'étiquette CE (obligatoire pour tous les produits soumis au marquage CE)
- les fiches techniques des composants (granulats, liant, additifs...)
- les données enregistrées pour les planches test pour essais de type initiaux (TAIT) correspondant à la famille concernée, conformément à l'annexe C de la NBN EN 12273
- le système de maîtrise de la production (FPC) conformément à l'annexe A de la NBN EN 12273.

La fiche technique de chaque composant comprend au moins les renseignements suivants:

- le nom et la localisation du fabricant de la matière première
- le lieu d'origine
- la nature et le nom complet du produit, en fonction du document normatif d'application sur la matière première
- la dénomination commerciale, utilisée sur les documents de livraison
- toutes les caractéristiques de la matière première spécifiées dans le cahier des charges
- les valeurs déclarées (résultat moyen d'une série d'essais)
- la date de réalisation de la fiche technique.

Si une des données mentionnées sur la fiche technique d'une matière première change, le fabricant transmet immédiatement la nouvelle fiche technique au fonctionnaire dirigeant.

G. 3.3.2.3. MISE EN ŒUVRE

G. 3.3.2.3.1. REPARATIONS PREALABLES

Si les documents du marché le prévoient, les réparations suivantes sont exécutées et ce au moins quinze jours avant le début de l'épandage:

- réparation des flaches et nids-de-poule (suivant [M. 3.6](#))
- traitement des zones déformées par fraisage (suivant [M. 3.1](#)) et/ou par mise en œuvre d'un MBCF ou d'un asphalte coulé (suivant [M. 3.2](#))
- traitement des joints et des fissures (suivant [M. 3.4](#) pour les supports en enrobés ou suivant [M. 2.5](#) pour les supports en béton)
- traitement des zones poreuses ou finement fissurées par mise en œuvre d'un MBCF 0/2
- mise à niveau d'éléments localisés (suivant [M. 1.4](#)).

G. 3.3.2.3.2. PERIODE DE MISE EN ŒUVRE

La période de mise en œuvre autorisée est fixée au tableau suivant:

| Réseau | Début de mise en œuvre | Fin de mise en œuvre |
|-----------|------------------------|----------------------|
| I | 1 ^{er} avril | 30 septembre |
| II et III | 1 ^{er} avril | 31 octobre |

L'entrepreneur peut toutefois, sous sa responsabilité, proposer de s'écarter de ces périodes.

G. 3.3.2.3.3. TRAVAUX PREPARATOIRES

Le cas échéant, les travaux préparatoires suivants sont exécutés avant toute mise en œuvre:

- élimination par raclage ou brossage de tous débris organiques, terres, plaques argileuses et autres déchets, en particulier le long des éléments linéaires
- élimination des traces d'huiles et de corps gras et brossage mécanique de toute la surface de la chaussée
- masquage des avaloirs, trapillons et autres éléments localisés
- si les documents du marché le prévoient, enlèvement des marquages routiers.

G. 3.3.2.3.4. MISE EN ŒUVRE

L'entrepreneur détermine les taux d'épandage du MBCF ainsi que les procédures d'exécution de façon à garantir la conformité du MBCF aux prescriptions du [G. 3.3.3](#). Les taux sont adaptés en fonction des circonstances.

Sur les revêtements en béton et sur les revêtements poreux, une couche de collage à l'émulsion C60B1 (AA), laissant 100 à 250 g/m² de liant résiduel sur la surface à traiter, est réalisée avant mise en œuvre du MBCF.

Dans le cas d'un MBCF bicouche, aux extrémités de la section, la couche supérieure déborde de 0,50 m par rapport à la couche inférieure.

Les extrémités de la (des deux) couche(s) sont nettes, rectilignes et perpendiculaires à l'axe de la chaussée.

G. 3.3.2.3.5. OUVERTURE AU TRAFIC

L'enlèvement des masquages a lieu immédiatement après la mise en œuvre des granulats et, en tout cas, avant la rupture de l'émulsion.

La mise en service de la chaussée traitée est autorisée immédiatement après rupture complète de l'émulsion et compactage éventuel.

En cas de soudaines conditions météorologiques défavorables survenant pendant ou juste après exécution, toute circulation sur les zones traitées est interdite.

G. 3.3.3. SPECIFICATIONS

G. 3.3.3.1. GRANULARITE DU MBCF

Pour chaque lot l'écart maximum admis, en plus ou en moins entre le passant fixé dans la formule proposée et le passant moyen sur chaque tamis, exprimé en %, exprimé en valeur absolue répond aux prescriptions suivantes:

| Tamis (mm) | Granularité du MBCF | | | |
|---------------|---------------------|-----|-------|------|
| | 0/2 | 0/4 | 0/6,3 | 0/10 |
| 14 | | | | 5 |
| 10 | | | 5 | 10 |
| 6,3 | | 5 | 10 | 10 |
| 4 | 5 | 10 | 10 | 10 |
| 2 | 10 | 10 | 10 | 10 |
| 1 | 10 | 10 | 10 | 10 |
| 0,063 | 5 | 5 | 5 | 5 |

G. 3.3.3.2. TENEUR EN LIANT DU MBCF

L'écart maximum admis entre le pourcentage fixé dans la composition annoncée et le pourcentage moyen est de ± 1 %.

G. 3.3.3.3. TAUX D'EPANDAGE DU MBCF

Le taux d'épandage du MBCF est fixé par l'entrepreneur. La tolérance pour le taux d'épandage est de ± 10 %.

G. 3.3.3.4. EVALUATION VISUELLE DES DEFAUTS

| Caractéristique | Coefficient | Après un an (entre 11 et 13 mois après mise en circulation) | | A réception définitive | |
|---|----------------|---|-------------------|------------------------|-------------------|
| | | Réseau I | Réseaux II et III | Réseau I | Réseaux II et III |
| Ressuage, ressuage par poinçonnement et glaçage dans les bandes de roulement (%) | P ₁ | ≤ 0,5 | ≤ 2 | ≤ 2 | ≤ 8 |
| Pelade, plumage, usure, défaut de recouvrement du joint longitudinal, orniérage ou glissement du revêtement (%) | P ₂ | ≤ 0,2 | ≤ 0,5 | ≤ 0,5 | ≤ 2 |
| Tôle ondulée, bourrelets et bosses (%) | P ₃ | ≤ 0,5 | ≤ 2 | ≤ 2 | ≤ 8 |
| Groupes de petits défauts ou petits défauts répétitifs contenus dans pas plus de n rectangles (%) | P ₄ | ≤ 1 (n = 2) | ≤ 5 (n = 6) | ≤ 5 (n = 6) | ≤ 20 (n = 20) |
| Rainures longitudinales (marques) (m) | L | < 5 | < 10 | < 10 | < 20 |

G. 3.3.3.5. COEFFICIENT DE FROTTEMENT TRANSVERSAL (SFCS) ET LONGITUDINAL (LFCG)

Les prescriptions du [G. 2.3.3.4](#) et/ou du [G. 2.3.3.5](#) sont d'application.

G. 3.3.3.6. COULEUR DU MBCF

Les prescriptions du [G. 2.3.3.8](#) sont d'application.

G. 3.3.3.7. TEXTURE DE SURFACE

Des prescriptions relatives à la texture de surface peuvent être précisées aux documents du marché.

G. 3.3.4. EVALUATION DE LA CONFORMITE

Pour l'attestation de conformité CE, les MBCF relèvent du système CE 2+.

L'évaluation de la conformité à la norme NBN EN 12273 doit être démontrée par:

- une planche test pour essais de type initiaux (TAIT) correspondant à la famille concernée, conformément à l'annexe C de la NBN EN 12273. Les essais à réaliser sont ceux prévus au tableau 1 de la NBN EN 12273, à l'exception de la cohésion du liant. Les essais relatifs aux granulats et aux liants sont ceux prévus au [C. 4.4.6](#) (gravillons), au [C. 3.4.6](#) (sables), au [C. 11.1](#) (fillers) et au [C. 12](#) (liants).

L'évaluation visuelle des défauts entre 11 et 13 mois après la pose du MBCF se fait suivant la méthode qualitative.

De plus, les essais réalisés lors du TAIT correspondent aux exigences des points [G. 3.3.3.2](#), [G. 3.3.3.3](#) et [G. 3.3.3.4](#) (valeurs après un an).

- Un certificat de maîtrise de la production (FPC), conformément aux annexes A et B de la NBN EN 12273.

G. 3.3.5. VERIFICATIONS

G. 3.3.5.1. CONTROLES AVANT LA MISE EN ŒUVRE

Les contrôles portent sur:

- le matériel
- la régularité, la propreté et l'humidité du support
- la conformité de la signalisation.

G. 3.3.5.2. CONTROLES LORS DE LA MISE EN ŒUVRE

Les contrôles portent sur:

- le relevé de la température de surface du support si nécessaire
- le fonctionnement correct des épanduses et des compacteurs
- le prélèvement d'échantillons de matériaux
- l'absence de circulation sur la couche de collage ou la première couche de MBCF
- la conformité de la granularité et de la teneur en liant du MBCF
- la conformité et la régularité du taux d'épandage de MBCF
- la conformité du compactage (si d'application)
- la conformité de la couleur (si d'application)
- la procédure d'ouverture au trafic.

Les caractéristiques sont mesurées sur des échantillons prélevés en vrac à raison d'un par jour d'épandage, avec un minimum de 3 par chantier.

G. 3.3.5.3. VERIFICATIONS APRES EXECUTION

Les prescriptions du [G. 1.4.2.2](#) sont d'application, à l'exception de celles du [G. 1.4.2.2.1](#).

L'évaluation visuelle des défauts se fait suivant la méthode qualitative après un an (entre 11 et 13 mois) et à réception définitive conformément au tableau [G. 3.3.3.4](#).

L'absence de l'évaluation visuelle des défauts ne s'oppose pas à la réception provisoire.

G. 3.3.6. PAIEMENT

G. 3.3.6.1. MESURAGES

Le paiement de MBCF s'effectue sur base de la surface réellement exécutée. Les trappillons et autres accessoires de voiries ne sont pas déduits.

Pour les MBCF utilisés en comblement d'ornières, la surface prise en compte est par convention égale à la longueur de la voie de circulation ornierée multipliée par la largeur de cette même voie.

La couche de collage (G. 3.3.2.3.3), les réparations préalables (G. 3.3.2.3.1) et l'enlèvement des marquages routiers (G. 3.3.2.3.2) font l'objet de postes séparés du métré.

G. 3.3.6.2. REFACTIONS POUR MANQUEMENT

Les défauts localisés sont réparés suivant une méthode proposée par l'entrepreneur et agréée par le fonctionnaire dirigeant.

G. 3.3.6.2.1. GRANULARITE ET TENEUR EN LIANT DES MBCF

Tout écart par rapport aux prescriptions du G. 3.3.3.1 et/ou du G. 3.3.3.2 est immédiatement corrigé par l'entrepreneur.

G. 3.3.6.2.2. EPANDAGE DU MBCF

Tout écart par rapport aux prescriptions du G. 3.3.3.3 est immédiatement corrigé par l'entrepreneur.

G. 3.3.6.2.3. REGULARITE DE SURFACE

Tout défaut visuel est aussitôt corrigé par l'entrepreneur.

G. 3.3.6.2.4. COEFFICIENT DE FROTTEMENT TRANSVERSAL (SFCS) ET LONGITUDINAL (LFCG)

Les prescriptions du G. 1.5.2.7 sont d'application.

G. 3.3.6.2.5. COULEUR DU MBCF

Toute section de MBCF coloré ne correspondant pas, durant toute la période de garantie, aux prescriptions du G. 3.2.3.6 ou des documents du marché est refusée.

G. 3.3.6.2.6. EVALUATION VISUELLE DES DEFAUTS

Toute section hectométrique ne présentant pas durant la période de garantie des coefficients P_1 , P_2 , P_3 , P_4 et L inférieurs aux valeurs prescrites au G. 3.3.3.4 est refusée.

G. 3.4. ENDUIT SCELLE PAR UN MBCF

L'enduit scellé par un MBCF est un traitement de surface dans lequel un enduit superficiel monocouche légèrement ouvert est stabilisé par un MBCF.

Le délai de garantie des enduits scellés par un MBCF est de 3 ans.

G. 3.4.1. ENDUITS SUPERFICIELS

Les enduits superficiels répondent aux prescriptions du G. 3.2. Ils sont du type 4/6,3 ou 6,3/10.

Les documents du marché spécifient la (les) famille(s) et le(s) type(s) d'enduits à mettre en œuvre.

G. 3.4.2. MATERIAUX BITUMINEUX COULE A FROID (MBCF)

Les matériaux bitumineux coulés à froid répondent aux prescriptions du G. 3.3. Ils sont du type 0/4, 0/6,3 ou 0/10.

Les documents du marché précisent la (les) famille(s) et le(s) type(s) de MBCF à mettre en œuvre.

G. 3.4.3. PRESCRIPTIONS PARTICULIERES

G. 3.4.3.1. REPARATIONS PREALABLES

Les dispositions du [G. 3.2.2.3.1](#) sont d'application.

G. 3.4.3.2. PERIODE DE MISE EN ŒUVRE

Les dispositions du [G. 3.2.2.3.2](#) sont d'application.

G. 3.4.3.3. TRAVAUX PREPARATOIRES

Les dispositions du [G. 3.2.2.3.3](#) sont d'application.

G. 3.4.3.4. MISE EN ŒUVRE

Toute circulation sur l'enduit est interdite à l'exception du matériel de chantier. La mise en œuvre du MBCF suit celle de l'enduit le plus rapidement possible et est dans tous les cas effectuée le jour même. L'élimination des grenailles excédentaires est réalisée avant mise en œuvre du MBCF.

G. 3.4.3.5. OUVERTURE AU TRAFIC

Les dispositions du [G. 3.3.2.3.5](#) sont d'application.

G. 3.4.3.6. EVALUATION VISUELLE DES DEFAUTS

Les dispositions du [G. 3.2.3.3](#) ne sont pas d'application.

G. 3.4.3.7. EVALUATION DE LA CONFORMITE

Les dispositions du [G. 3.2.4](#) et du [G. 3.3.4](#) ne sont pas d'application.

G. 3.5. ENDUIT SUPERFICIEL A HAUTE PERFORMANCE (ESHP)

G. 3.5.1. DEFINITION

L'enduit superficiel à haute performance (ESHP) est un traitement de surface qui consiste à mettre en place une mosaïque fermée de gravillons à haute résistance au polissage au moyen d'une couche de liant à base de résine(s).

G. 3.5.2. CLAUSES TECHNIQUES

G. 3.5.2.1. MATERIAUX

Les matériaux répondent aux prescriptions du chapitre C. les concernant.

- gravillons pour ESHP: [C. 4.3.10](#)
- liant à base de résine(s): [C. 12.13](#).

G. 3.5.2.2. RENSEIGNEMENTS PREALABLES A FOURNIR

Au moins 15 jours avant la mise en œuvre, l'entrepreneur remet au fonctionnaire dirigeant une note justificative. Celle-ci comprend au moins les renseignements suivants:

- le nom et les coordonnées de l'applicateur
- les caractéristiques des matières premières (granulats, liant, additifs...)
- le type de liant choisi
- la courbe donnant la vitesse de durcissement d'un film de liant en fonction de la température
- la teneur en liant de consigne
- le taux d'épandage du ESHP.

En annexe à la note justificative figurent:

- les fiches techniques des composants (granulats, liant, additifs...).

La fiche technique de chaque composant comprend au moins les renseignements suivants:

- le nom et la localisation du fabricant de la matière première
- le lieu d'origine
- la nature et le nom complet du produit, en fonction du document normatif d'application sur la matière première
- la dénomination commerciale, utilisée sur les documents de livraison
- toutes les caractéristiques de la matière première spécifiées dans le cahier des charges
- les valeurs déclarées (résultat moyen d'une série d'essais)
- la date de réalisation de la fiche technique.

Si une des données mentionnées sur la fiche technique d'une matière première change, le fabricant transmet immédiatement la nouvelle fiche technique au fonctionnaire dirigeant.

G. 3.5.2.3. MISE EN ŒUVRE

G. 3.5.2.3.1. REPARATIONS PREALABLES

Les prescriptions du [G. 3.2.2.3.1](#) sont d'application.

G. 3.5.2.3.2. TRAVAUX PREPARATOIRES

Les prescriptions du [G. 3.2.2.3.2](#) sont d'application.
L'enlèvement des marquages est toujours réalisé.

G. 3.5.2.3.3. MISE EN ŒUVRE

Les prescriptions du [G. 3.2.2.3.3](#) sont d'application, à l'exception de celles relatives aux bicouches.
Aucun compactage n'est autorisé.

G. 3.5.2.3.4. OUVERTURE AU TRAFIC

L'enlèvement des masquages a lieu immédiatement après la mise en œuvre des granulats, et en tout cas avant la polymérisation du liant. Dès que celle-ci a eu lieu, il est procédé à l'élimination des granulats en excès. Le temps de polymérisation est donné par la courbe vitesse de durcissement/température (G. 3.5.2.2).

La mise en service est ensuite autorisée. Durant la période de durcissement, aucune circulation sur le revêtement n'est autorisée.

G. 3.5.3. SPECIFICATIONS**G. 3.5.3.1. EPANDAGE DE LIANT**

Le taux d'épandage du liant est fixé par l'entrepreneur.

La tolérance pour le taux d'épandage du liant est de $\pm 5\%$.

Le coefficient de variation transversale est $\leq 10\%$.

G. 3.5.3.2. EPANDAGE DES GRAVILLONS

Le taux d'épandage des gravillons est fixé par l'entrepreneur.

La tolérance pour le taux d'épandage des gravillons est de $\pm 15\%$.

Le coefficient de variation transversale est $\leq 15\%$.

G. 3.5.3.3. EVALUATION VISUELLE DES DEFAUTS

L'évaluation visuelle des défauts répond aux prescriptions de la NBN EN 12271.

Elle se fait suivant la méthode qualitative.

Les exigences sont reprises au tableau ci-dessous:

| Caractéristique | Coefficient | Réseau I | Réseaux II et III |
|---------------------------|----------------|------------|-------------------|
| Pelade et arrachement (%) | P ₂ | $\leq 0,2$ | $\leq 0,5$ |
| Plumage (%) | P ₃ | ≤ 3 | ≤ 6 |
| Peignage (m) | P ₄ | ≤ 2 | ≤ 10 |

G. 3.5.3.4. COEFFICIENT DE FROTTEMENT TRANSVERSAL (SFCS) ET LONGITUDINAL (LFCG)

Les prescriptions du G. 2.3.3.4 et/ou du G. 2.3.3.5 sont d'application.

Le SFCS des ESHP est $\geq 0,75$.

Le LFCG des ESHP est $\geq 0,80$.

G. 3.5.3.5. COULEUR DE L'ESHP

Les prescriptions du G. 2.3.3.8 sont d'application.

G. 3.5.3.6. TEXTURE DE SURFACE

Des prescriptions relatives à la texture de surface peuvent être précisées aux documents du marché.

G. 3.5.4. VERIFICATIONS

G. 3.5.4.1. CONTROLES AVANT LA MISE EN ŒUVRE

Les contrôles portent sur:

- le matériel
- la régularité, la propreté et l'absence d'humidité du support
- la conformité de la signalisation.

G. 3.5.4.2. CONTROLES LORS DE LA MISE EN ŒUVRE

Les contrôles portent sur:

- le relevé de la température de surface du support si nécessaire
- le fonctionnement correct des épanduses
- le prélèvement d'échantillons de matériaux
- l'absence de circulation sur la résine
- la conformité et la régularité du taux d'épandage des gravillons et du liant le cas échéant
- la conformité de la couleur (si d'application)
- l'élimination des pierres non fixées
- la procédure d'ouverture au trafic.

G. 3.5.4.3. VERIFICATIONS APRES EXECUTION

Les prescriptions du [G. 1.4.2.2](#) sont d'application, à l'exception de celles du [G. 1.4.2.2.1](#).

L'évaluation visuelle des défauts après $n^{(1)}$ années se fait suivant la méthode qualitative.

(1) n est le nombre d'années de garantie prévu aux documents du marché.

G. 3.5.5. PAIEMENT

G. 3.5.5.1. MESURAGES

Le paiement des ESHP s'effectue sur base de la surface réellement exécutée. Les trappillons et autres accessoires de voiries ne sont pas déduits.

Les réparations préalables ([G. 3.5.2.3.1](#)) font l'objet de postes séparés du métré, de même que l'enlèvement des marquages routiers ([G. 3.5.2.3.2](#)).

G. 3.5.5.2. REFACTIONS POUR MANQUEMENT

Les défauts localisés sont réparés suivant une méthode proposée par l'entrepreneur et agréée par le fonctionnaire dirigeant.

G. 3.5.5.2.1. TAUX DE LIANT ET DE GRAVILLONS DES ESHP

Tout écart par rapport aux prescriptions du [G. 3.5.3.1](#) et/ou du [G. 3.5.3.2](#) est immédiatement corrigé par l'entrepreneur.

G. 3.5.5.2.2. REGULARITE DE SURFACE

Tout excès de liant est aussitôt corrigé par l'entrepreneur.

Tout défaut visuel ne pouvant être corrigé entraîne le refus de la section défectueuse.

G. 3.5.5.2.3. COEFFICIENT DE FROTTEMENT TRANSVERSAL (SFCS) ET LONGITUDINAL (LFCG)

Les prescriptions du [G. 1.5.2.7](#) sont d'application.

G. 3.6. PAVAGE SUPERFICIEL A BASE DE MORTIER HYDRAULIQUE COULE (MHC)

G. 3.6.1. DEFINITION

Un pavage superficiel est un revêtement de surface constitué d'un mortier pâte bi-composant à base de liant hydraulique, de charges minérales et d'additifs liquides, coulés en place sur un revêtement bitumineux ne présentant aucune dégradation.

L'aspect pavage est conféré par une matrice posée sur le support avant coulage du mortier. Les documents du marché précisent les formes particulières (logos, flèches...) et leurs dimensions. Les mortiers hydrauliques coulés peuvent être colorés et configurés spécifiquement.

G. 3.6.2. CLAUSES TECHNIQUES

G. 3.6.2.1. MATERIAUX

Les matériaux:

- sable
 - gravillons
 - liant hydraulique
 - additifs
 - fibres synthétiques en polypropylène
- sont précisés par le fabricant.

G. 3.6.2.2. RENSEIGNEMENTS PREALABLES A FOURNIR

Au moins 15 jours avant la mise en œuvre, l'entrepreneur remet au fonctionnaire dirigeant une note justificative. Celle-ci comprend au moins les renseignements suivants:

- le nom et les coordonnées de l'applicateur
- la version du cahier des charges type en vigueur
- les caractéristiques des matières premières (granulats, liant hydraulique, additifs, ...)
- la granularité des granulats (mélange de sable, gravillons et filler).

La fiche technique de chaque composant comprend au moins les renseignements suivants:

- le nom et la localisation du fabricant de la matière première
- le lieu d'origine
- la nature et le nom complet du produit, en fonction du document normatif d'application sur la matière première
- la dénomination commerciale, utilisée sur les documents de livraison
- toutes les caractéristiques de la matière première
- la date de réalisation de la fiche technique.

Si une des données mentionnées sur la fiche technique d'une matière première change, le fabricant transmet immédiatement la nouvelle fiche technique au fonctionnaire dirigeant.

G. 3.6.2.3. MISE EN ŒUVRE

G. 3.6.2.3.1. REPARATIONS PREALABLES

Si les documents du marché le prévoient, les réparations suivantes sont exécutées et ce au moins quinze jours avant le début du coulage:

- réparation des flaches et nids-de-poule (suivant [M. 3.6](#))
- traitement des zones déformées par fraisage (suivant [M. 3.1](#)) et par mise en œuvre d'un MBCF ou d'un asphalte coulé (suivant [M. 3.2](#))
- traitement des joints et des fissures (suivant [M. 3.4](#))
- traitement des zones poreuses ou finement fissurées par mise en œuvre d'un MBCF 0/2
- mise à niveau d'éléments localisés (suivant [M. 1.4](#)).

G. 3.6.2.3.2. TRAVAUX PREPARATOIRES

Le cas échéant, les travaux préparatoires suivants sont exécutés avant toute mise en œuvre:

- élimination par raclage ou brossage de tous débris organiques, terres, plaques argileuses et autres déchets, en particulier le long des éléments linéaires
- élimination des traces d'huiles et de corps gras et brossage mécanique de toute la surface de la chaussée
- enlèvement des marquages routiers.

G. 3.6.2.3.3. MISE EN ŒUVRE

La mise en œuvre des MHC est réalisée par temps sec et température clémente.

Les opérations suivantes sont successivement réalisées:

- traçage de la forme désirée sur le support
- application sur le support d'une trame quadrillée ou adaptée à la forme désirée
- coulage de la pâte sur la trame et mise en place au moyen d'une raclette ou autre dispositif similaire. En cas d'application d'une pâte colorée, les documents du marché fixent la teinte désirée (prescriptions de chromaticité et de luminosité)
- si les documents du marché le prévoient, traitement de surface au moyen de gravillons 0/2 ou 0/4 de teinte adaptée
- compactage léger au moyen d'un rouleau manuel
- enlèvement de la trame avant le début de la prise du MHC.

G. 3.6.2.3.4. OUVERTURE DU TRAFIC

Le brossage et l'évacuation des gravillons excédentaires sont réalisés 48 heures après mise en œuvre du MHC.

La mise en service de la chaussée traitée est autorisée immédiatement après brossage. Un délai plus long peut dans certains cas être spécifié dans la fiche technique du produit. En cas de trafic lourd, le délai est porté à 72 heures.

G. 3.6.3. SPECIFICATIONS**G. 3.6.3.1. GRANULARITE DU MHC**

L'écart maximum admis, en plus ou en moins, entre le passant fixé dans la formule proposée et le passant moyen sur chaque tamis, exprimé en % en valeur absolue, répond aux prescriptions suivantes:

| Tamis (mm) | 0/3 |
|------------|-----|
| 4 | 0,0 |
| 3 | 5,0 |
| 2 | 3,5 |
| 1 | 3,5 |
| 0,063 | 1,5 |

G. 3.6.3.2. EPAISSEUR

L'épaisseur du MHC est comprise entre 2 et 4 mm.

G. 3.6.3.3. RUGOSITE

Le coefficient de rugosité, mesuré au pendule SRT, est $\geq 0,70$.

G. 3.6.3.4. ADHERENCE AU SUPPORT

Type de rupture: rupture cohésive dans l'enrobé.

G. 3.6.3.5. COULEUR DU MHC

Les prescriptions du [G. 2.3.3.8](#) sont d'application.

G. 3.6.4. VERIFICATIONS

G. 3.6.4.1. CONTROLES AVANT LA MISE EN ŒUVRE

Les contrôles portent sur:

- le matériel
- la régularité, la propreté et l'absence d'humidité du support.

G. 3.6.4.2. CONTROLES LORS DE LA MISE EN ŒUVRE

Les contrôles portent sur:

- le relevé de la température de surface du support si nécessaire
- le prélèvement d'échantillons de matériaux
- l'absence de circulation sur le support
- la conformité de la granularité du MHC
- l'épaisseur du MHC
- la conformité du compactage
- la conformité de la couleur (si d'application)
- la procédure d'ouverture au trafic.

G. 3.6.4.3. CONTROLES APRES EXECUTION

Les contrôles portent sur:

- la rugosité
- l'adhérence au support.

G. 3.6.5. PAIEMENT

G. 3.6.5.1. MESURAGES

Le paiement du MHC s'effectue sur base de la surface réellement exécutée. Les trappillons et autres accessoires de voiries ne sont pas déduits. Pour les formes particulières (logos, flèches, ...), le paiement s'effectue à la pièce.

Les réparations préalables ([G. 3.6.2.3.1](#)) font l'objet de postes séparés du métré, de même que l'enlèvement des marquages routiers ([G. 3.6.2.3.2](#)).

G. 3.6.5.2. REFACTIONS POUR MANQUEMENT

Toute section ne répondant pas aux prescriptions du [G. 3.6.3](#) est refusée. Elle est démolie et recommencée par et aux frais de l'entrepreneur.

G. 3.7. PAVAGE SUPERFICIEL A BASE DE RESINE METHACRYLATE (D'APPLICATION A PARTIR DU 01/01/2017)

G. 3.7.1. DESCRIPTION

Un pavage superficiel à base de résine méthacrylate est un revêtement de surface constitué d'une résine méthacrylate appliquée sur un revêtement bitumineux ou sur un béton et d'une imitation de pavage posée sur la résine.

G. 3.7.2. CLAUSES TECHNIQUES

G. 3.7.2.1. MATERIAUX

La couche d'accrochage est constituée d'un produit bi-composant:

- un composant de méthacrylate
- un composant durcisseur.

L'imitation de pavage est constituée en 2 parties:

- une résine méthacrylique bi-composante
- des granulats de 0.6/1.25 mm, 1.25/2.5 mm ou 2.5/5 mm posés à la surface de l'imitation de pavage. La granularité est précisée dans les documents du marché.

Le format et la couleur des imitations de pavés ainsi que le gravillonnage des joints sont définis dans les documents du marché.

G. 3.7.2.2. RENSEIGNEMENTS PREALABLES A FOURNIR

Au moins 15 jours avant la mise en œuvre, l'adjudicataire fournit au pouvoir adjudicateur le nom et les coordonnées de l'applicateur et la fiche technique de chaque composant qui comprend au moins les renseignements suivants:

- le nom et la localisation du fabricant de la matière première
- le lieu d'origine
- la nature et le nom complet du produit, en fonction du document normatif d'application sur la matière première
- la dénomination commerciale, utilisée sur les documents de livraison
- toutes les caractéristiques de la matière première
- la date de réalisation de la fiche technique.

G. 3.7.2.3. MISE EN OEUVRE

G. 3.7.2.3.1. REPARATIONS PREALABLES

Si les documents du marché le prévoient, les réparations suivantes sont exécutées et ce au moins quinze jours avant le début de la pose:

- Réparation des flaches et nids-de-poule (suivant M. 3.6)
- Traitement des zones déformées par fraisage (suivant M. 3.1) et par mise en œuvre d'un MBCF ou d'un asphalte coulé (suivant M. 3.2)
- Traitement des joints et des fissures (suivant M. 3.4)
- Traitement des zones poreuses ou finement fissurées par mise en œuvre d'un MBCF 0/2
- Mise à niveau d'éléments localisés (suivant M. 1.4).

G. 3.7.2.3.2. TRAVAUX PREPARATOIRES

Le cas échéant, les travaux préparatoires suivants sont exécutés avant toute mise en œuvre:

- Les bords des avaloirs et trapillons sont protégés par un ruban adhésif. Le pouvoir adjudicateur indique les endroits.

- Le support est sec, propre et débarrassé de toute matière non-adhérente (débris organiques, terres, plaques argileuses et autres déchets).

G. 3.7.2.3.3. MISE EN ŒUVRE

La mise en œuvre est réalisée selon les recommandations du fabricant (température, humidité, etc.).

Application de la couche d'accrochage

La résine avec durcisseur est versée sur le revêtement et égalisée. Les deux composants sont mélangés préalablement selon les recommandations du fabricant. La polymérisation se fait à froid. Le dosage de la couche d'accrochage est de 4 à 6 kg/m², dépendant du type de revêtement et de sa porosité.

Sur un support bitumineux neuf, le phénomène de ressuage est terminé au moment de l'application. Sur un support béton, une couche de primaire est nécessaire avec un dosage de 100 à 150 gr/m² suivant l'état du support. Le support en béton est âgé de plus de 28 jours au moment de l'application.

Application des pavés d'imitation

Les pavés sont posés pièce par pièce sur la résine méthacrylique. La largeur des joints est de 15 mm maximum.

Gravillonnage des joints

Une fois les pavés d'imitation placés, un fin granulats est saupoudré dans les joints lorsque la résine est encore liquide. Les granulats doivent être secs et propres.

G. 3.7.2.3.4. OUVERTURE DU TRAFIC

Pendant la polymérisation, aucun trafic ne peut circuler sur la surface traitée.

Le temps de polymérisation est dépendant des conditions climatiques, de la température du support et de la quantité de résine appliquée. Il est de minimum 30 minutes.

Une fois la polymérisation terminée, le brossage et l'évacuation des gravillons excédentaires sont réalisés.

La mise en service de la chaussée traitée est autorisée après brossage.

G. 3.7.3. SPECIFICATIONS

G. 3.7.3.1. EPAISSEUR

L'épaisseur des pavés d'imitation est au minimum 5 mm.

G. 3.7.3.2. RUGOSITE

Le coefficient de rugosité, mesuré au pendule SRT, est $\geq 0,65$.

G. 3.7.3.3. COULEUR DU PAVE D'IMITATION EN RESINE METHACRYLATE

Les prescriptions du G. 2.3.3.8. sont d'application.

G. 3.7.4. VERIFICATIONS

G. 3.7.4.1. CONTROLES AVANT LA MISE EN OEUVRE

Les contrôles portent sur:

- le matériel
- la régularité, la propreté et l'absence d'humidité du support
- la conformité de la signalisation.

G. 3.7.4.2. CONTROLES LORS DE LA MISE EN OEUVRE

Les contrôles portent sur:

- Le relevé de la température de surface du support si nécessaire
- Le prélèvement d'échantillons de matériaux
- L'absence de circulation sur le support
- La conformité de la granularité du pavé en résine méthacrylate
- L'épaisseur du pavé en résine méthacrylate
- La conformité de la couleur
- La procédure d'ouverture au trafic.

G. 3.7.4.3. CONTROLES APRES EXECUTION

Les contrôles portent sur:

- La rugosité
- L'adhérence au support.

G. 3.7.5. PAIEMENT**G. 3.7.5.1. MESURAGE**

Le paiement des pavés en résine méthacrylate s'effectue sur base de la surface réellement exécutée. Les trapillons et autres accessoires de voiries ne sont pas déduits.

G. 3.7.5.2. REFACTIONS POUR MANQUEMENT

Toute section ne répondant pas aux prescriptions du G. 3.7.3.1., du G. 3.7.3.3. ou du G. 3.7.4.3. est refusée. Elle est démolie et recommencée par et aux frais de l'entrepreneur.

G. 4. PAVAGE

G. 4.1. DESCRIPTION

Le pavage est un revêtement constitué de pavés juxtaposés et dont la nature peut être de la pierre naturelle, du béton de ciment ou de la terre cuite.

G. 4.2. PAVAGE EN PIERRE NATURELLE

G. 4.2.1. CLAUSES TECHNIQUES

G. 4.2.1.1. MATERIAUX

Ils répondent aux prescriptions du chapitre C les concernant:

- eau: C. 1
- sables: C. 3.4.7.1
- ciment: C. 8
- pierre naturelle: C. 28
- pavés: C. 29.

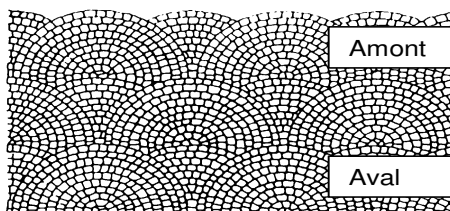
G. 4.2.1.2. EXECUTION

G. 4.2.1.2.1. APPAREILLAGE

Il est de deux types:

- appareillage en ligne à joints alternés
- appareillage mosaïque: en éventail, en coquille ou queue de paon, en écaille, en spire concentrique ou arc de cercle.

APPAREIL EN EVENTAIL



L'appareil en éventail est constitué de demi-cercles avec une "queue" positionnée entre les demi-cercles de la rangée précédente.

Règle générale: le diamètre des demi-cercles ($D = 2 \times R$) est compris entre 140 cm et 200 cm.

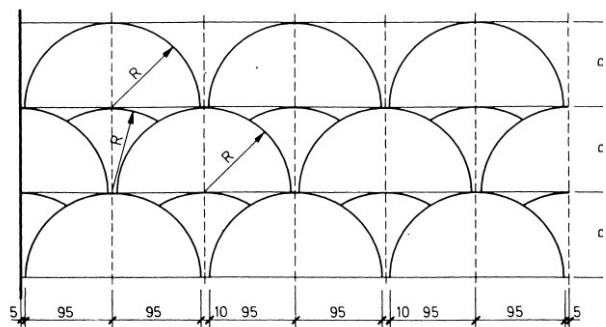
La largeur de la base de la queue est ici de la largeur moyenne d'un pavé

Exemple d'appareil en éventail.

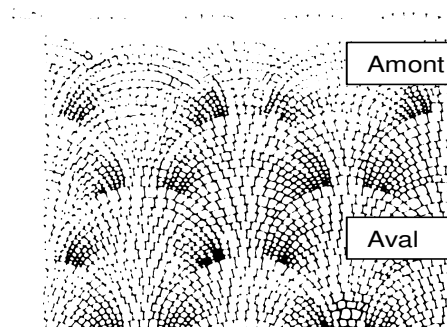
- La largeur de chaussée: 600 cm
- $140 \text{ cm} < 2R < 200 \text{ cm}$.
- On choisit de faire 3 éventails sur la largeur.
- Soit 3 queues de 10 cm (pour pavés de 9/11).

$$2R = \frac{600 - 30}{3} = \frac{570}{3} = 190 \text{ cm}$$

donc $R = 95 \text{ cm}$



APPAREIL EN COQUILLE OU EN QUEUE DE PAON



Exemple d'appareil en coquilles ou en queue de paon.

- La largeur de chaussée: 600 cm
- $140 \text{ cm} < 2R < 200 \text{ cm}$
- On choisit de faire 3 coquilles.
- Soit 3 queues de 40 cm (4 x 10 cm (9/11)).

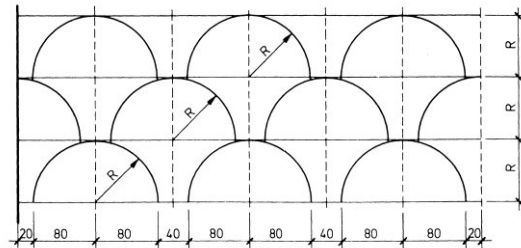
$$2R = \frac{600 - 120}{3} = \frac{480}{3} = 160 \text{ cm}$$

donc $R = 80 \text{ cm}$

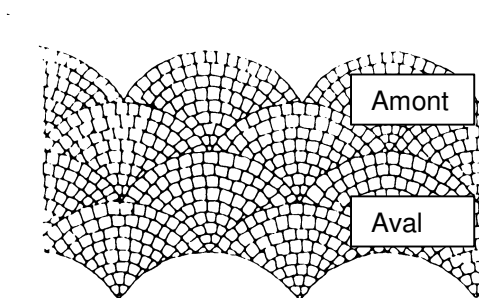
L'appareil en coquilles ou en "queue de paon" est également constitué de demi-cercles avec une "queue" mais réalisé avec des pavés de dimensions variées

Règle générale: le diamètre des demi-cercles ($D = 2 \times R$) est compris entre 140 cm et 200 cm.

La largeur de la base de la queue est ici de 4 x la largeur moyenne des plus gros pavés



APPAREIL EN ECAILLES



Exemple d'appareil en écailles.

- La largeur de chaussée: 600 cm
- $140 \text{ cm} < C < 200 \text{ cm}$
- On choisit 4 écailles sur la largeur.

$$C = \frac{600}{4} = 150 \text{ cm}$$

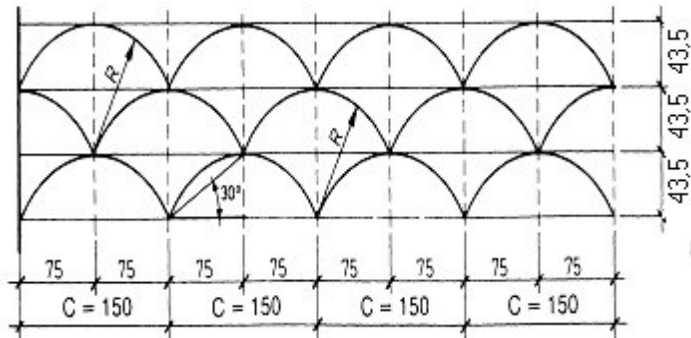
- La distance entre les alignements des pointes d'écailles.

$$Y = 0,29 C = 43,5 \text{ cm}$$

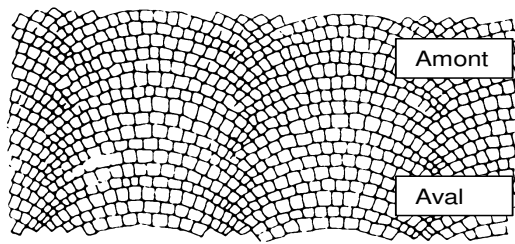
L'appareil en écailles s'établit en arcs de cercles se superposant à la façon des écailles de poisson.

Règle générale: la corde C est comprise entre 140 cm et 200 cm.

$$Y = 0,29 C$$



APPAREIL EN SPIRES CONCENTRIQUES OU ARCS DE CERCLES



L'appareil en spires concentriques ou en arcs de cercles s'établit en commençant par un demi-arc sur le côté de la chaussée.

Règle générale: la corde C est comprise entre 140 cm et 200 cm.

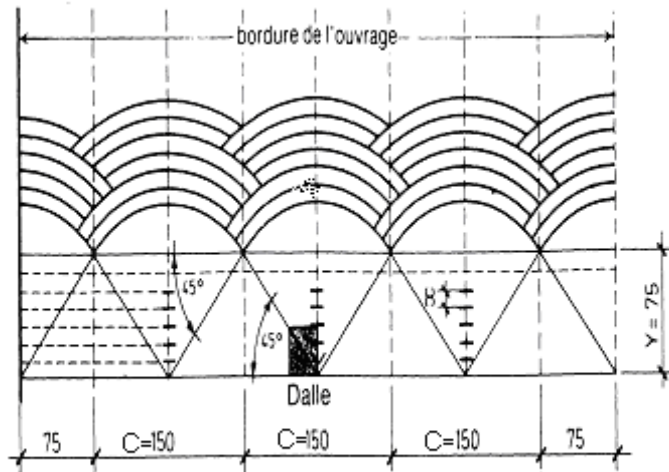
$$Y = C/2$$

x = la plus grande dimension des pavés (11 cm)

On emploie aussi des pavés de dimensions variées.

Exemple d'appareil en spires concentriques ou arcs de cercles.

- La largeur de chaussée: 600 cm
- $140 \text{ cm} < C < 200 \text{ cm}$
- On choisit 4 arcs mais en commençant par 1 demi-arc
- Soit 3 arcs + 2 x 1/2 arc
 $C = 150$; $C/2 = 75 \text{ cm}$
- $Y = \frac{C}{2} = 75 \text{ cm}$ $x = 11 \text{ cm}$
- Ceci détermine l'écartement des arcs dans le sens de la chaussée.
- Pour la mise en place, on peut utiliser une dalle pour porter l'angle de 45° sur la diagonale.



G. 4.2.1.2.2. TRAVAUX PREPARATOIRES

La fondation est dressée parallèlement à la surface du revêtement. En alignement droit, sa pente transversale est au moins de 2 %.

En cas de fondation peu perméable, en dehors des revêtements de trottoirs, un drainage adéquat est placé aux points bas. Celui-ci est décrit dans les documents du marché.

Les éléments linéaires de contrebutage sont obligatoires. Ils font l'objet de postes séparés du métré. Ils sont posés avant la réalisation des pavages.

Si l'organisation du chantier nécessite une réalisation par phases, un contrebutage est placé à la limite des phases.

La largeur entre les contrebutages est adaptée en fonction de la dimension des pavés et se rapproche le plus possible de la largeur imposée.

G. 4.2.1.2.3. COUCHE DE POSE

La couche de pose a une épaisseur de 3 à 8 cm en fonction de l'épaisseur des pavés, mais n'est pas plus épaisse que la moitié de la hauteur des pavés.

La couche de pose est soit en sable, soit en sable-ciment, soit au mortier. Les documents du marché précisent la nature de la couche de pose; à défaut, celle-ci est en sable.

La pose à plein bain de mortier est interdite en cas de trafic lourd.

Couche de pose en sable-ciment:

Le sable-ciment est du type I et répond aux prescriptions du F. 4.3 pour ce qui concerne sa composition, la fabrication et le transport.

Toutes les opérations de mise en œuvre sont réalisées endéans les trois heures qui suivent la fabrication du sable-ciment et en tout cas avant le début de la prise du mélange.

La mise en œuvre du sable-ciment est interdite lorsque la température de l'air mesurée sous abri, à 1,5 m du sol est inférieure à 1 °C à 8 h du matin ou à – 3 °C durant la nuit.

Couche de pose au mortier:

- le dosage de ciment est compris entre 300 et 350 kg par m³ de sable et est fixé dans les documents du marché
- le mortier est fabriqué par malaxage mécanique et approvisionné au fur et à mesure de l'avancement des travaux
- dans certains cas, le mortier peut être amélioré par des adjuvants, agréés par le fonctionnaire dirigeant
- la mise en œuvre par température diurne inférieure à 5 °C est interdite.

G. 4.2.1.2.4. POSE

G. 4.2.1.2.4.1. Pavés posés en ligne (à joints alternés)

Les rangées de pavés sont disposées perpendiculairement à l'axe de la chaussée.

Les pavés sont choisis de manière à ce que, dans une ligne, les pavés à largeur maximum ou avec saillie de flanc ne viennent pas se juxtaposer à ceux de la ligne suivante.

Les pavés sont placés au cordeau, avec décalage du tiers à la moitié de la longueur du pavé. Ceux-ci sont serrés en bout et en rives, de manière à réaliser des joints ne dépassant pas 10 mm.

Les joints sont remplis de sable et les pavés solidement affermis sous le poids d'un marteau de 5 kg au moins.

Le pavage est établi à un niveau tel qu'après l'affermissement, il ne présente plus aucune déformation et se trouve à environ 10 mm au-dessus du niveau voulu.

G. 4.2.1.2.4.2. Pavés mosaïques

Les pavés sont posés suivant l'appareillage prescrit aux documents du marché. Ils aboutissent orthogonalement aux bordures, aux filets d'eau ou aux bandes de contrebutage.

Il est interdit de glisser sous les pavés des éclats de pierre pour maintenir leur tête dans la surface du pavage.

Les joints varient en largeur de 3 à 15 mm.

G. 4.2.1.2.4.3. Sablage et compactage

Les pavés sont recouverts d'une couche de sable qui, par un balayage énergique conjoint à un arrosage suffisant, pénètre et remplit les joints à refus. Le sable restant en surface est éliminé au plus tard 15 jours après la pose.

Les pavés sont ensuite compactés au moyen d'un matériel adapté (plaque vibrante) en partant des bords de la chaussée.

Tous les pavés qui éclatent lors du compactage sont immédiatement remplacés.

Ces opérations successives (épandage d'une couche de sable, arrosage, balayage et compactage) sont répétées jusqu'à ce que les pavés restent stables.

La circulation n'est admise qu'après exécution de toutes les opérations, y compris le jointoiment. Il est interdit au trafic lourd (+ de 3,5 t) de circuler sur les pavés avant 7 jours. En cas de couche de pose et/ou de jointoiment en matériau avec ciment, tout trafic est interdit avant 7 jours.

G. 4.2.1.2.5. SOUFFLAGE DES JOINTS

Le soufflage à l'air comprimé est obligatoire avant l'exécution des joints au coulis de mortier ou au mortier bitumineux.

Il précède d'au moins 20 m l'endroit où le jointoiment est à exécuter et est synchronisé avec le remplissage des joints.

L'entrepreneur prend toutes les dispositions souhaitées en vue d'éviter que le sable projeté lors du soufflage des joints n'incommode les usagers de la route et les riverains.

La profondeur du soufflage est de 25 mm minimum pour les pavés de dimensions inférieures à 13/13 posés en mosaïque ou en ligne et de 40 mm pour les pavés oblongs.

G. 4.2.1.2.6. JOINTOIMENT

Suivant la nature de la couche de pose, on distingue le jointoiment au sable, au sable-ciment, au mortier de ciment, au coulis de mortier de ciment, au mortier bitumineux et au mortier de résine.

G. 4.2.1.2.6.1. Joints en sable

Le sable est conforme au [C. 3.4.7.3](#).

G. 4.2.1.2.6.2. Joints en sable-ciment

Le sable est conforme au [C. 3.4.3](#).

G. 4.2.1.2.6.3. Joints en mortier de ciment

Le jointoiment au mortier est exécuté au plus tard 24 heures après la pose, lorsque les joints sont propres. La profondeur des interstices à combler est supérieure à 1 cm.

Le mortier de jointoiment est gâché à consistance "terre humide". Il est forcé à la dague en le serrant fortement. Le mortier est dosé entre 400 et 500 kg de ciment par m³ de sable. Celui-ci est humidifié pour permettre la mise en œuvre sans excès d'eau (rapport eau sur ciment E/C de 0,5 à 0,6).

L'emploi de fluidifiant et de plastifiant est autorisé.

Les joints sont arasés au même niveau que les éléments. Ils sont protégés contre la dessiccation durant au moins 72 heures. La mise en service est admise au plus tôt 5 jours après la mise en œuvre.

Des joints transversaux de dilatation, d'une largeur de 1 cm sont réalisés au moins tous les 10 m et aux changements de direction. Ces joints sont remplis d'un produit de scellement.

Dans tous les cas, lors de l'utilisation de mortier, la quantité d'eau du mélange est la plus faible possible, compatible avec la maniabilité. La mise en œuvre par température extérieure diurne inférieure à 5 °C est interdite.

G. 4.2.1.2.6.4. Joints en coulis de mortier de ciment

La granularité du sable est de 0/2 mm.

Le mortier est dosé entre 400 et 500 kg de ciment par m³ de sable. Celui-ci est humidifié pour permettre la mise en œuvre sans excès d'eau (rapport eau sur ciment E/C de 0,5 à 0,6).

L'emploi de fluidifiant et de plastifiant est autorisé.

G. 4.2.1.2.6.5. Joints en mortier bitumineux et en mortier de résine

Les joints sont scellés en deux phases, la seconde phase intervenant après rupture de l'émulsion et première contraction du mélange.

Le mortier bitumineux est composé d'un volume de liant (émulsion) pour deux volumes de sable 0/4 mm ou de laitier granulé.

Le liant est soit une émulsion de bitume à rupture retardée conforme au C. 12.7 soit une émulsion à base de liants synthétiques pigmentables conforme au C. 12.14.

Le liant peut être teinté dans la masse.

Le mortier est réalisé sur le pavage en mélangeant le sable ou le laitier par brossage dans l'émulsion.

G. 4.2.1.2.7. TABLEAU SYNOPTIQUE

| Pose de pavés | Couche de pose | | Largeur des joints | Jointoiement |
|--|----------------|---|--------------------|---|
| | Nature | Epaisseur nominale | | |
| En ligne à joints alternés | Sable | 8 cm (maximum $\frac{1}{2}$ hauteur des pavés) | inférieure à 10 mm | - sable - mortier bitumineux |
| | Sable-ciment | 8 cm | | - sable-ciment - mortier de ciment - coulis de mortier de ciment - au mortier bitumineux |
| Mosaïques: suivant appareillage prescrit aux documents du marché | Sable | maximum $\frac{1}{2}$ hauteur des pavés | de 3 à 15 mm | - sable - mortier bitumineux |
| | Sable-ciment | | | - sable-ciment - mortier de ciment - coulis de mortier de ciment - mortier bitumineux |
| | Mortier | | | - mortier de ciment - coulis de mortier de ciment |

G. 4.2.2. VERIFICATIONS

G. 4.2.2.1. CONTROLES AVANT EXECUTION

Ces contrôles portent sur:

- le matériel utilisé
- l'exécution des travaux préparatoires
- la régularité de surface, les profils en long et en travers de la fondation
- le respect de l'épaisseur de la couche de pose et de sa granularité la fourniture et réception des lots de pavés.

G. 4.2.2.2. CONTROLES EN COURS D'EXECUTION

Ces contrôles portent sur:

- la régularité de surface
- la différence de hauteur entre les bords et la surface supérieure des têtes de pavés
- la pose des pavés
- l'homogénéité de la pose
- la largeur des joints
- la qualité du remplissage
- le sablage, le compactage, le soufflage et le jointoiement.

Toute partie du revêtement présentant des irrégularités de surface de plus de 10 mm est démontée et remise à niveau.

Toutes les poches retenant l'eau de pluie sont démontées et reconstruites.

G. 4.2.3. PAIEMENT

Le paiement des pavages s'effectue sur base de la surface exécutée.

La surface des accessoires de voiries (trappillons, chambres de visite, avaloirs) n'est pas déduite.

Le sciage des pavés est payé au mètre courant et fait l'objet d'un poste séparé du mètre.

La pose au sable-ciment ou au mortier fait l'objet d'un supplément de prix payé au m² et est reprise dans des postes séparés du mètre.

Le jointoiement au sable-ciment, au mortier de ciment, au coulis de mortier de ciment, au mortier bitumineux ou au mortier à base de liant synthétique pigmentable fait l'objet d'un supplément de prix payé au m² et est repris dans des postes séparés du mètre.

G. 4.3. PAVAGES EN BETON DE CIMENT

On distingue les pavages classiques (G. 4.3) et les pavages drainants (G. 4.5).

G. 4.3.1. CLAUSES TECHNIQUES

G. 4.3.1.1. MATERIAUX

Ils répondent aux prescriptions du chapitre C les concernant:

- eau: C. 1
- sables: C. 3.4.7.1, C. 3.4.7.2 ou C. 3.4.7.3
- ciment: C. 8
- pavés en béton: C. 29.7.

G. 4.3.1.2. EXÉCUTION

G. 4.3.1.2.1. APPAREILLAGE

Les différents types d'appareillage de pose sont repris à la figure G. 4.3.1.2.1 pour des pavés rectangulaires (type A) suivant la NBN B 21-311. Pour d'autres types de pavés, les appareillages sont définis suivant les mêmes principes.

Le type d'appareillage est défini dans les documents du marché. A défaut, un appareillage à joints alternés est prévu pour les trottoirs et les zones de stationnement perpendiculairement au sens d'avancement; en voirie, l'appareillage est en arêtes de poisson.

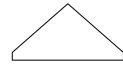
L'utilisation de pièces accessoires préfabriquées reprises à la figure G. 4.3.1.2.1 (demi-pavé, chapelle, mitre...) est obligatoire.

Pièces accessoires

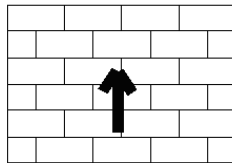
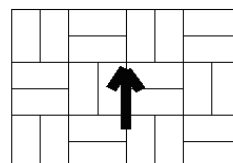
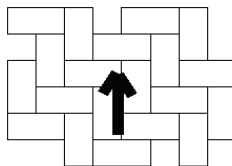
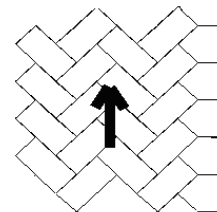
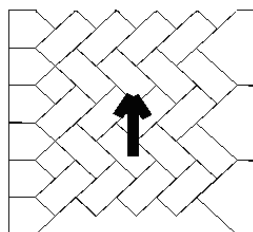
Chapelle



Demi-pavé



Mitre

Appareil à joints alternésAppareil à pavés couplésAppareils en épiAppareils en arêtes de poissonAppareil à batons rompus

La flèche indique le sens de circulation

Figure G. 4.3.1.2.1.

G. 4.3.1.2.2. TRAVAUX PREPARATOIRES

Les prescriptions du [G. 4.2.1.2.2](#) sont d'application.

La tolérance autorisée sur le niveau fini de la fondation est de ± 10 mm par rapport au niveau projet.

G. 4.3.1.2.3. COUCHE DE POSE

La couche de pose est en sable et a une épaisseur uniforme de 3 cm après compactage. Sa composition répond au [C. 3.4.7.1](#) ou au [C. 3.4.7.2](#).

G. 4.3.1.2.4. POSE

Les pavés sont posés suivant l'appareillage prescrit et selon la technique des joints minces, c'est-à-dire "bord à bord". La pose commence par les bords en disposant longitudinalement des pavés entiers et/ou des pièces spéciales. La largeur des joints ne peut dépasser 3 mm.

Aux endroits où il est impossible de poser des pavés entiers, des demi-pavés ou des pavés spéciaux, les pavés sont sciés (et non clivés ou cassés). Les pavés avec des bords cassés sont refusés.

Les pavés sciés ne peuvent être inférieurs à un demi-pavé. Au besoin, le pavé adjacent est également scié.

La fixation des pavés est réalisée par compactage au moyen de plaques vibrantes équipées de patins en caoutchouc et commence généralement du bord vers le milieu du revêtement.

Les pavés sont placés de telle manière que, après compactage, leur niveau dépasse de 5 à 10 mm les éléments linéaires de contrebutage.

Autour des points singuliers (chambres de visites, avaloirs, grilles...), soit des pavés entiers et/ou des pièces spéciales sont placés, soit du microbéton de haute qualité est coulé. Le long des éléments constituant les bords extérieurs des trottoirs (habitations, murs, clôtures...) du microbéton de haute qualité est coulé sur toute la hauteur du pavage et sa largeur ne dépasse pas 3 cm.

| COMPOSITION D'UN MICROBETON | | | |
|---|------------------------------------|-----------------------------|------|
| (Mise en œuvre manuelle) | | | |
| Matériaux | Fractions granulométriques (mm) | Dosage (kg/m ³) | |
| Concassés de porphyre, grès ou gravier | 2/6,3 | 1050 | - |
| | 4/6,3 | - | 1000 |
| Sable de rivière | 0/2 | 700 | - |
| | 0/5 | - | 750 |
| Ciment CEM I ou CEM III/A - 42,5 - LA | | 450 | |
| Eau totale (E/C < 0,45) avec plastifiant ou super plastifiant | | 200 | |
| TOTAL | | 2400 | |

Tableau G. 4.3.1.2.4.

G. 4.3.1.2.5. JOINTOIEMENT

Après quelques passages de la plaque vibrante, les joints sont fermés au moyen de sable de remplissage sec répandu par brossage à refus sur la surface.

Le sable de remplissage des joints répond aux prescriptions du [C. 3.4.7.3](#).

Les opérations liées au jointoiment sont répétées autant de fois que nécessaire jusqu'à ce que tous les joints soient remplis et que les pavés n'accusent plus aucun mouvement.

Si nécessaire, un arrosage est effectué pour faciliter une meilleure pénétration du sable dans les joints.

Les pavés présentant une fissure ou des bords épaufrés sont remplacés.

Après ces opérations, les joints entre pavés se trouvent complètement remplis et bourrés de sable neuf et les pavés restent immobiles sous l'action d'un effort horizontal.

En cas de pavage en voirie, le compactage est complété, après exécution de toutes les opérations précitées, par le passage lent d'un rouleau à pneus d'une masse minimale de 10 t.

La circulation n'est admise qu'après exécution de toutes les opérations précitées. Avant le rétablissement du trafic, le pavage est recouvert de sable fin. Il est interdit au trafic lourd (+ de 3,5 t) de circuler sur les pavés avant 7 jours.

G. 4.3.2. VERIFICATIONS

G. 4.3.2.1. CONTROLES AVANT EXECUTION

Les prescriptions du [G. 4.2.2.1](#) sont d'application.

G. 4.3.2.2. CONTROLES EN COURS D'EXECUTION

Ces contrôles portent sur:

- le profil en long et en travers
- la régularité de surface
- l'homogénéité de la pose
- l'alignement des pavés
- la largeur des joints
- la qualité du remplissage
- le sablage, le compactage, le soufflage et le jointoiement.

La différence maximale de hauteur admise entre deux éléments jointifs est de 2 mm.

Toute partie du revêtement présentant des irrégularités de surface de plus de 5 mm est démontée et remise à niveau.

Toutes les poches retenant l'eau de pluie sont démontées et reconstruites.

G. 4.3.3. PAIEMENT

La fourniture, la pose des pièces spéciales (demi-pavés, chapelles, mitres...) et du microbéton sont comprises dans le poste du mètre.

Lorsque la largeur du pavage est un multiple des dimensions des pavés (tenu compte des tolérances de fabrication), aucun sciage n'est payé.

Lorsqu'un sciage est indispensable, il est payé au mètre courant et fait l'objet d'un poste séparé du mètre. La surface des accessoires de voiries (chambres de visite, trappillons, avaloirs...) n'est pas déduite.

L'utilisation de pavés colorés et/ou ayant subi un traitement de surface fait l'objet d'un supplément de prix payé au m² ou à la pièce, repris dans des postes séparés du mètre.

Toutefois, des inscriptions spéciales en pavés telles que: "TAXI", "emplacement PMR" et sont payées à la pièce (par pavé) par un poste séparé du mètre.

G. 4.4. BRIQUES DE PAVAGE EN TERRE CUITE

G. 4.4.1. CLAUSES TECHNIQUES

G. 4.4.1.1. MATERIAUX

Ils répondent aux prescriptions du chapitre C les concernant:

- eau: [C. 1](#)
- sables: [C. 3.4.7.1](#) et [C.3.4.7.2](#)
- ciment: [C. 8](#)
- briques de pavage en terre cuite: [C. 29.6](#).

G. 4.4.1.2. EXÉCUTION

G. 4.4.1.2.1. APPAREILLAGE

Les prescriptions du [G. 4.3.1.2.1](#) sont d'application.
Les appareillages décoratifs sont définis aux documents du marché.

G. 4.4.1.2.2. TRAVAUX PREPARATOIRES

Les prescriptions du [G. 4.2.1.2.2](#) sont d'application.

G. 4.4.1.2.3. COUCHE DE POSE

La couche de pose a une épaisseur uniforme de 3 cm après compactage.

La couche de pose est généralement en sable. Sa composition répond au [C. 3.4.7.1](#) ou au [C. 3.4.7.2](#).

Pour la construction de routes à forte pente, du sable stabilisé sera utilisé, les prescriptions du [G. 4.2.1.2.3](#) sont d'application.

G. 4.4.1.2.4. POSE

Les prescriptions du [G. 4.3.1.2.4](#) sont d'application.

G. 4.4.1.2.5. JOINTOIEMENT

Les prescriptions du [G. 4.3.1.2.5](#) sont d'application.

G. 4.4.2. VERIFICATIONS

G. 4.4.2.1. CONTROLES AVANT EXECUTION

Les prescriptions du [G. 4.2.2.1](#) sont d'application.

Le niveau fini de la fondation est également vérifié.

G. 4.4.2.2. CONTROLES EN COURS D'EXECUTION

Les prescriptions du [G. 4.3.2.2](#) sont d'application.

G. 4.4.3. PAIEMENT

Les prescriptions du [G. 4.2.3](#) sont d'application.

G. 4.5. REVÊTEMENTS DRAINANTS EN PAVES DE BETON

G. 4.5.1. DESCRIPTION

Les pavés de béton d'un revêtement drainant sont soit des pavés poreux, à travers lesquels passe l'eau, soit des pavés avec joints élargis, soit des pavés avec ouvertures de drainage. La perméabilité et la surface minimale des joints élargis ou des ouvertures de drainage sont fixées dans le PTV 122.

Il est important pour un bon comportement que toute la structure soit perméable (du pavage jusqu'à la sous-fondation et le sol) et pas seulement le pavage lui-même.

G. 4.5.2. CLAUSES TECHNIQUES

G. 4.5.2.1. MATERIAUX

Ils répondent aux prescriptions du chapitre C les concernant:

- sables: [C. 3.4.7.4](#) et [C. 3.4.7.5](#)
- pavés perméables en béton (en béton poreux, à joints élargis ou avec ouvertures de drainage): [C. 29.8](#)
- béton maigre poreux: [F. 4.6](#)
- empièchement: [F. 4.2.](#)

G. 4.5.2.2. EXECUTION

G. 4.5.2.2.1. APPAREILLAGE

Les prescriptions du [G. 4.3.1.2.1](#) sont d'application.

G. 4.5.2.2.2. TRAVAUX PREPARATOIRES – FONDATION

Les prescriptions du [G. 4.3.1.2.2](#) sont d'application.

La fondation en empièchement est exécutée conformément aux prescriptions du [F. 4.2](#) tandis que celle en béton maigre poreux est exécutée suivant les prescriptions du [F. 4.6](#).

G. 4.5.2.2.3. COUCHE DE POSE

La couche de pose a une épaisseur uniforme de 3 cm après compactage.

La couche de pose est en sable. Les couches de pose liées au ciment ne sont pas autorisées.

Si la fondation est réalisée en béton maigre poreux, un géotextile non tissé est placé entre la fondation et la couche de pose.

G. 4.5.2.2.4. POSE

Les prescriptions du [G. 4.3.1.2.4](#) sont d'application. Toutefois, autour des points singuliers (chambres de visites, avaloirs, grilles...) et le long des éléments constituant les bords extérieurs des trottoirs (habitations, murs, clôtures...), du microbéton ne peut être placé. Le jointolement est réalisé conformément aux prescriptions du [G. 4.5.2.2.5](#).

G. 4.5.2.2.5. JOINTOLEMENT

Les prescriptions du [G. 4.3.1.2.5](#) sont d'application. Toutefois, le sable de remplissage des joints répond aux prescriptions du [C. 3.4.7.5](#).

G. 4.5.3. VERIFICATIONS

G. 4.5.3.1. VERIFICATIONS AVANT EXECUTION

Les prescriptions du [G. 4.2.2.1](#) sont d'application.

Le niveau fini de la fondation est également vérifié.

G. 4.5.3.2. VERIFICATIONS EN COURS D'EXECUTION

Les prescriptions du [G. 4.3.2.2](#) sont d'application.

G. 4.5.4. PAIEMENT

Les prescriptions du [G. 4.3.3](#) sont d'application.

G. 5. DALLAGE

G. 5.1. DESCRIPTION

Un dallage est un revêtement formé par la juxtaposition de carreaux ou de dalles.

Les raccords avec d'autres éléments ou revêtements se réalisent sans différence de niveau.

G. 5.2. DALLAGE EN PIERRE NATURELLE

G. 5.2.1. CLAUSES TECHNIQUES

G. 5.2.1.1. MATERIAUX

Ils répondent aux prescriptions du chapitre C les concernant:

- eau: [C. 1](#)
- sables: [C. 3.4.7](#)
- ciment: [C. 8](#)
- produit de scellement: [C. 21](#)
- pierres naturelles: [C. 28](#)
- dalles en pierre naturelle: [C. 30.2](#).

G. 5.2.1.2. EXÉCUTION

G. 5.2.1.2.1. APPAREILLAGE

Les documents du marché indiquent le type d'appareillage des dalles. A défaut, les dalles sont posées à joints alternés.

Les documents du marché précisent le sens de pose et détaillent l'appareillage.

G. 5.2.1.2.2. TRAVAUX PREPARATOIRES

La fondation est dressée parallèlement à la surface du revêtement.

En alignement droit, la pente de la fondation est au moins de 2 %.

G. 5.2.1.2.3. COUCHE DE POSE

La nature et l'épaisseur de la couche de pose sont fixées aux documents du marché.

Les autres prescriptions du [G. 4.2.1.2.3](#) sont d'application.

G. 5.2.1.2.4. POSE

Des demi-dalles ou des dalles découpées sont placées aux endroits où il est impossible de poser des dalles entières. Les dalles sont sciées et non clivées ou cassées.

En cas de pose à plein bain de mortier, celle-ci s'effectue directement sur la fondation préalablement nettoyée.

G. 5.2.1.2.5. JOINTOIEMENT

Le jointoiment est en rapport avec la nature de la couche de pose.

Les documents du marché fixent le type de jointoiment.

On distingue les jointoiements suivants:

- joints en sable: les prescriptions du G. 4.2.1.2.6.1 sont d'application
- joints en sable-ciment: les prescriptions du G. 4.2.1.2.6.2 sont d'application
- joints en mortier de ciment: les prescriptions du G. 4.2.1.2.6.3 sont d'application
- joints en coulis de mortier de ciment: les prescriptions du G. 4.2.1.2.6.4 sont d'application
- les joints entre les carreaux ont une largeur maximum de 8 mm lorsqu'ils sont remplis d'un coulis de ciment
- joints en mortier bitumineux: les prescriptions du G. 4.2.1.2.6.5 sont d'application.

Les documents du marché précisent si un hydrofuge est utilisé dans le mortier de jointement.

G. 5.2.2. VERIFICATIONS

G. 5.2.2.1. CONTROLES AVANT EXECUTION

Ces contrôles portent sur:

- le matériel utilisé
- l'exécution des travaux préparatoires
- la régularité de surface de la fondation
- le respect de l'épaisseur de la couche de pose et de sa granularité
- la fourniture et réception des lots de dalles
- les profils en long et en travers.

G. 5.2.2.2. CONTROLES EN COURS D'EXECUTION

Ces contrôles portent sur:

- les profils en long et en travers
- la régularité de surface
- la pose et le jointoiement des dalles.

La différence maximale de hauteur admise entre deux éléments jointifs est de 2 mm.

Toute partie du revêtement présentant des irrégularités de surface de plus de 5 mm est démontée et remise à niveau.

Toutes les poches retenant l'eau de pluie sont démontées et reconstruites.

G. 5.2.3. PAIEMENT

Le paiement des dallages s'effectue sur base de la surface exécutée.

La surface des accessoires de voirie (trappillons, chambres de visite, avaloirs) n'est pas déduite.

Le sciage des dalles est payé au mètre courant et fait l'objet d'un poste séparé du mètre.

La pose au sable-ciment ou au mortier fait l'objet d'un supplément de prix payé au m² et est reprise dans des postes séparés du mètre.

Le jointoiement en sable-ciment, en mortier de ciment, en coulis de mortier de ciment, au mortier bitumineux ou en mortier à base de liant synthétique pigmentable ou l'hydrofuge éventuel fait l'objet d'un supplément de prix payé au m² et est repris dans des postes séparés du mètre.

G. 5.3. DALLAGES EN CARREAUX DE BETON

G. 5.3.1. CLAUSES TECHNIQUES

G. 5.3.1.1. MATERIAUX

Ils répondent aux prescriptions du chapitre C les concernant:

- eau: [C. 1](#)
- sables: [C. 3.4.7.1](#)
- ciment: [C. 8](#)
- produits de scellement: [C. 21](#)
- carreaux en béton: [C. 30.1](#).

G. 5.3.1.2. EXÉCUTION

G. 5.3.1.2.1. APPAREILLAGE

Le type d'appareillage choisi est défini dans les documents du marché. A défaut, les carreaux sont posés à joints alternés. Les lignes continues sont perpendiculaires au sens de circulation.

L'utilisation de pièces accessoires préfabriquées (demi-carreaux...) est obligatoire.

G. 5.3.1.2.2. TRAVAUX PREPARATOIRES

La fondation est dressée parallèlement à la surface du revêtement. Toute irrégularité de surface de la couche de fondation supérieure à 1 cm est corrigée avec un matériau adéquat en veillant à respecter l'homogénéité du support.

En alignement droit, la pente de la fondation est au moins de 2,5 %.

La tolérance autorisée sur le niveau fini de la fondation est de ± 10 mm par rapport au niveau projet.

G. 5.3.1.2.3. COUCHE DE POSE

G. 5.3.1.2.3.1. Couche de pose en sable ou en sable-ciment

La couche de pose a une épaisseur uniforme de 3 cm après compactage.

La couche de pose est soit en sable, soit en sable-ciment. Les documents du marché précisent la nature de la couche de pose; à défaut, celle-ci est en sable. Sa composition répond au [C. 3.4.7.1](#) ou au [C. 3.4.7.2](#).

Le sable-ciment est du type I et répond aux prescriptions du [F. 4.3](#) pour ce qui concerne sa composition, la fabrication et le transport.

Toutes les opérations de mise en œuvre sont réalisées endéans les trois heures qui suivent la fabrication du sable stabilisé et en tout cas avant le début de la prise du mélange.

La mise en œuvre du sable-ciment est interdite lorsque la température de l'air mesurée sous abri, à 1,5 m du sol est inférieure ou égale à 1 °C à 8 h du matin ou à - 3 °C durant la nuit.

Il est interdit au trafic lourd (+ de 3,5 t) de circuler sur le dallage avant 7 jours.

G. 5.3.1.2.3.2. Couche de pose à plein bain de mortier

En cas de pose à plein bain de mortier, celle-ci s'effectue directement sur la fondation, préalablement nettoyée.

Le dosage de ciment est compris entre 300 et 350 kg par m³ de sable et est fixé dans les documents du marché.

Le mortier est fabriqué par malaxage mécanique et approvisionné au fur et à mesure de l'avancement des travaux.

Dans certains cas, le mortier peut être amélioré par des adjuvants, agréés par le fonctionnaire dirigeant.

La mise en œuvre par température diurne inférieure à 5° C est interdite.

G. 5.3.1.2.4. POSE

Les carreaux sont posés suivant l'appareillage prescrit aux documents du marché.

Des demi-carreaux ou des carreaux découpés sont placés aux endroits où il est impossible de poser des carreaux entiers. Les carreaux sont sciés (et non clivés). Les carreaux avec des bords cassés sont refusés.

La largeur des joints ne peut dépasser:

- 3 mm en pose sur sable
- 5 mm en pose à plein bain de mortier avec coulis de ciment
- 10 mm en pose à plein bain de mortier avec scellement au mortier.

Autour des points singuliers (chambres de visites, avaloirs, grilles...), soit des carreaux entiers et/ou des pièces spéciales sont placés, soit du microbéton de haute qualité est coulé.

Le long des éléments constituant les bords extérieurs des trottoirs (habitations, murs, clôtures...) du microbéton de haute qualité conforme au tableau G. 4.3.1.2.4 est coulé sur toute la hauteur du dallage et sa largeur ne dépasse pas 3 cm.

G. 5.3.1.2.5. JOINTOIEMENT

Lorsque les joints sont propres et au plus tard 24 heures après la pose, le jointoiement est exécuté.

La profondeur des interstices à combler est supérieure à 10 mm.

Des joints transversaux de dilatation, d'une largeur de 10 mm sont réalisés au moins tous les 10 m et aux changements de direction. Ces joints sont remplis d'un produit de scellement.

Dans le cas d'une pose sur sable stabilisé, les prescriptions ci-dessous valables dans le cas de la pose sur sable ou dans le cas de la pose à plein bain de mortier sont d'application suivant la largeur des joints choisis.

G. 5.3.1.2.5.1. Jointoiement au sable

Dans le cas d'une pose sur sable, les carreaux sont jointoyés au sable conformément aux prescriptions du G. 4.3.1.2.5.

G. 5.3.1.2.5.2. Jointoiement au coulis de ciment

Dans le cas d'une pose à plein bain de mortier, les joints remplis d'un coulis de ciment ont une largeur maximum de 5 mm.

G. 5.3.1.2.5.3. Jointoiement au Mortier

Dans le cas d'une pose à plein bain de mortier, les joints scellés au mortier ont une largeur maximum de 10 mm.

Le mortier de jointoiement est gâché à consistance "terre humide". Il est forcé à la dague en le serrant fortement. Les joints sont arasés au même niveau que les éléments. Ils sont protégés contre la dessiccation durant au moins 72 heures. La mise en service est admise au plus tôt 5 jours après la mise en œuvre.

G. 5.3.2. VERIFICATIONS

G. 5.3.2.1. CONTROLES EN COURS D'EXECUTION

Les prescriptions du [G. 5.2.2.1](#) sont d'application.

Le niveau fini de la fondation est vérifié préalablement à la pose du dallage.

G. 5.3.2.2. CONTROLES APRES EXECUTION

Les prescriptions du [G. 4.3.2.2](#) sont d'application.

G. 5.3.3. PAIEMENT

La fourniture et la pose des pièces accessoires sont comprises dans le poste du métré décrivant le type de carreaux à poser.

Le paiement des dallages s'effectue sur base de la surface exécutée. La surface des accessoires de voiries (chambres de visite, trappillons, avaloirs...) n'est pas déduite.

Le sciage des carreaux est payé au mètre courant et fait l'objet d'un poste séparé du métré.

L'utilisation de dalles colorées et/ou ayant subi un traitement de surface fait l'objet d'un supplément de prix payé au m² repris dans un poste séparé du métré.

Le jointoiement fait l'objet d'un poste séparé payé au m² de dallage.

G. 5.4. DALLES-GAZON EN BETON ET EN PEHD

G. 5.4.1. CLAUSES TECHNIQUES

G. 5.4.1.1. MATERIAUX

Ils répondent aux prescriptions du chapitre C les concernant:

- terre arable: [C. 2.3.1.2](#)
- sables: [C. 3.4.7.4](#)
- dalles-gazon en béton et en PEHD: [C. 30.3](#)
- béton maigre poreux: [F. 4.6](#)
- empierrement: [F. 4.2](#)
- argile: [C. 2.1.2.1](#)
- gravillons: [C. 3.4.7.5.2](#) (gravillons de remplissage).

G. 5.4.1.2. EXECUTION

Les documents du marché définissent les prescriptions relatives à l'exécution des dalles-gazon en PEHD.

L'exécution des dalles-gazon en béton est décrite ci-dessous.

G. 5.4.1.2.1. APPAREILLAGE ET TYPE DE DALLE-GAZON

L'appareillage est défini aux documents du marché. L'épaisseur minimale des dalles-gazon est conforme au tableau [G. 5.4.1](#) et est choisie en fonction des charges de trafic.

| Classe de résistance minimale des éléments | Épaisseur minimale des éléments (mm) | Type de charge de trafic |
|--|--------------------------------------|--|
| 5 | 80 | Zones piétonnières |
| 10 | 100 | Parkings pour véhicules légers |
| 20 | 120 | Zones délimitant une bande de circulation routière |

Tableau G. 5.4.1. Épaisseur des dalles-gazon

G. 5.4.1.2.2. TRAVAUX PREPARATOIRES - FONDATIONS

La fondation est dressée parallèlement à la surface du revêtement.

La fondation en empierrement est exécutée conformément aux prescriptions du [F. 4.2](#) tandis que celle en béton maigre poreux est exécutée suivant les prescriptions du [F. 4.6](#).

Si des éléments linéaires de contrebutage sont obligatoires, ils font l'objet d'un poste séparé du métré. Ils sont posés avant la réalisation du dallage.

Si l'organisation du chantier nécessite une réalisation par phases, un contrebutage est placé à la limite des phases.

G. 5.4.1.2.3. COUCHE DE POSE

La couche de pose est en sable. Elle a une épaisseur uniforme de 3 cm après compactage.

Les couches de pose liées au ciment ne sont pas autorisées.

Si la fondation est réalisée en béton maigre poreux, un géotextile non tissé est placé entre la fondation et la couche de pose.

G. 5.4.1.2.4. POSE

Les dalles-gazon sont placées bord à bord. Autour des points singuliers (chambres de visite par exemple) et le long des éléments constituant les bords extérieurs (murs, clôtures, ...), le remplissage est réalisé conformément aux prescriptions du [G. 5.4.1.2.5](#).

Des demi-dalles ou des dalles découpées sont placées aux endroits où il est impossible de poser des dalles entières. Le découpage se fait exclusivement par sciage. Les dalles avec des bords cassés sont refusées.

G. 5.4.1.2.5. REMPLISSAGE

Les ouvertures des dalles-gazon en béton doivent être remplies. Le choix du matériau de remplissage détermine l'aspect esthétique du revêtement. Les documents du marché définissent le type de remplissage.

- Remplissage avec de la terre arable

De la terre arable, conforme aux prescriptions du [C. 2.3.1.2](#), est épanchée par brosse à raison d'au moins 50 l/m² dans le creux des dalles à remplir. La surface supérieure de la terre arable se situe partout de 1,5 à 2 cm sous la surface supérieure des dalles.

Les documents du marché définissent l'ensemencement éventuel à l'aide d'herbe résistante.

- Remplissage avec des gravillons

Les creux des dalles sont remplis de gravillons 2/4 conformes au [C. 3.4.7.5.2](#). Les documents du marché définissent le cas échéant si ceux-ci doivent être colorés. Le remplissage des creux s'effectue jusqu'à 1,5 à 2 cm de la face supérieure des dalles.

G. 5.4.2. VERIFICATIONS

G. 5.4.2.1. CONTROLES EN COURS D'EXECUTION

Les prescriptions du [G. 5.2.2.1](#) sont d'application, à l'exception du jointoiement.

G. 5.4.2.2. CONTROLES APRES EXECUTION

Toute partie de revêtement présentant une irrégularité de surface de plus de 5 mm est démontée et remise à niveau.

G. 5.4.3. PAIEMENT

Le paiement des dallages s'effectue sur base de la surface exécutée. La fourniture et la pose sont comprises dans le poste du métré.

Les surfaces des trappillons ou autres appareils ne sont pas déduites.

L'éventuel contrebutage est repris dans un poste séparé.

Le sciage des dalles est payé au mètre courant et fait l'objet d'un poste séparé du métré.

L'utilisation de dalles-gazon colorées et/ou lavées fait l'objet d'un supplément de prix payé au m² repris dans un poste séparé du métré.

La fondation fait l'objet de postes séparés du métré des séries F3000 et F4000.

G. 5.5. DALLES DE REPERAGE

G. 5.5.1. CLAUSES TECHNIQUES

G. 5.5.1.1. MATERIAUX

Ils répondent aux prescriptions du chapitre C les concernant:

- eau: [C. 1](#)
- sables: [C. 3.4.7.1](#)
- ciment: [C. 8](#)
- mortier: [C. 13](#)
- produits de scellement: [C. 21](#)
- dalles de repérage: [C. 30.4](#). Les documents du marché définissent la nature du matériau.

G. 5.5.1.2. EXECUTION

G. 5.5.1.2.1. APPAREILLAGE

L'aménagement correspond aux principes décrits dans le guide des bonnes pratiques pour l'aménagement de cheminements piétons accessibles à tous.

G. 5.5.1.2.2. TRAVAUX PREPARATOIRES

Dans le cas de dalles en:

- carreaux de béton, les prescriptions du [G. 5.3.1.2.2](#) sont d'application.
- pierre naturelle, les prescriptions du [G. 5.2.1.2.2](#) sont d'application.
- produit préformé, la surface de pose est plane, séchée et nettoyée.

G. 5.5.1.2.3. COUCHE DE POSE

Dans le cas de dalles en:

- carreaux de béton, les prescriptions du [G. 5.3.1.2.3](#) sont d'application.
- pierre naturelle, les prescriptions du [G. 5.2.1.2.3](#) sont d'application.
- produit préformé, la pose se fait par apport de chaleur au moyen d'un brûleur jusqu'à fusion et ébullition de la dalle support ou à l'aide d'un primer et d'une colle.

G. 5.5.1.2.4. POSE

Dans le cas de dalles en:

- carreaux de béton, les prescriptions du [G. 5.3.1.2.4](#) sont d'application.
- pierre naturelle, les prescriptions du [G. 5.2.1.2.4](#) sont d'application.
- produits préformés, l'élément à coller est soit déposé dans le produit en fusion, ajusté suivant les besoins et dans ce cas les bords de la dalle doivent être réchauffés de manière à être adoucis, soit encollé à froid.

G. 5.5.1.2.5. JOINTOIEMENT

Dans le cas de dalles en:

- carreaux de béton, les prescriptions du [G. 5.3.1.2.5](#) sont d'application.
- pierre naturelle, les prescriptions du [G. 5.2.1.2.5](#) sont d'application.
- produits préformés, ceux-ci sont jointifs.

G. 5.5.2. VERIFICATIONS

Les prescriptions du [G. 5.2.2](#) sont d'application.

G. 5.5.3. PAIEMENT

Par type de dalle, le paiement des dallages s'effectue sur base de la surface exécutée.

Le sciage des dalles fait l'objet d'un poste séparé du métré.

G. 6. REVETEMENTS EN GRANULATS

G. 6.1. DESCRIPTION

Ces revêtements sont constitués d'une ou plusieurs couches de granulats (dolomie, sable, gravillons) éventuellement stabilisés au ciment.

G. 6.2. CLAUSES TECHNIQUES

G. 6.2.1. MATERIAUX

Ils répondent aux prescriptions du chapitre C les concernant:

- eau: [C. 1](#)
- ciment: [C. 8](#)
- dolomie: [C. 61](#)
- sable: [C. 3.4.2](#)
- gravillons: [C. 4.4.1](#) pour les revêtements non accessibles aux véhicules
[C. 4.4.2](#) pour les revêtements accessibles aux véhicules
- graves: [C. 5.4.2](#).

G. 6.2.2. EXECUTION

L'épaisseur nominale des couches est mentionnée dans les documents du marché. Ceux-ci fixent également le diamètre nominal maximum des granulats D: 8, 10 ou 14 mm.

G. 6.2.2.1. TRAVAUX PREPARATOIRES

La fondation ou, à défaut, le fond de coffre est nivelé et, le cas échéant, traité ou remplacé de façon à atteindre un module de compressibilité M1 de 17 MPa minimum.

G. 6.2.2.2. COUCHE DE POSE ET POSE

Le transport des mélanges avec ciment s'effectue par camions bâchés. La mise en œuvre est interdite en cas de forte pluie. Les couches sont épanchées mécaniquement en épaisseur uniforme comprise entre 8 et 15 cm et sont compactées. La dernière couche est soit mise en œuvre au finisseur soit réglée au moyen d'un autograde (scalpage guidé après mise en œuvre de la fondation compactée) soit mis en œuvre mécaniquement avec un système de guidage asservi.

Dans le cas de granulats stabilisés au ciment, la quantité de ciment est de 125 kg/m³.

Les opérations de compactage se font au plus tard 2 heures après la préparation du mélange. Par temps sec ou venteux, la couche posée est maintenue humide. La pose est interdite lorsqu'il y a un risque de gel dans les 24 heures.

Dans le cas de dolomie stabilisée, le ciment est un ciment blanc.

Le dévers est indiqué dans les documents du marché; à défaut, il est de 2 %.

Toute mise en circulation au trafic est interdite avant 7 jours.

G. 6.3. SPECIFICATION

Le coefficient de compressibilité M_1 de la couche compactée est égal ou supérieur à 35 MPa (droite OC, voir [figures E. 3.3.3.1.a ou 1.b](#)).

G. 6.4. VERIFICATIONS

G. 6.4.1. CONTROLES AVANT EXECUTION

Ces contrôles portent sur:

- le module de compressibilité et le profil de la fondation ou du fond de coffre
- le matériel utilisé
- l'exécution des travaux préparatoires
- le respect de l'épaisseur de la ou des couches et de leurs compositions.

G. 6.4.2. CONTROLES EN COURS D'EXECUTION

Ces contrôles portent sur:

- le profil de la surface
- la planéité de la surface à la règle de 3 m
- la capacité portante
- le dévers de la surface
- l'épaisseur des couches mises en œuvre.

Les niveaux du revêtement respectent les profils en long et en travers prescrits. Des tolérances locales de 1 cm sont admises pour autant qu'elles soient compatibles avec les tolérances en moins des couches sous-jacentes.

Les irrégularités de surface ne peuvent dépasser 15 mm.

La tolérance maximum sur l'épaisseur nominale est de 10 % sur les épaisseurs individuelles et l'épaisseur moyenne est supérieure ou égale à l'épaisseur nominale.

G. 6.5. PAIEMENT

G. 6.5.1. MESURAGE

Les revêtements en granulats sont payés au m² suivant le type et l'épaisseur (constante) ou à la tonne.

La surface des accessoires de voiries (trapillons, regards de visite, avaloirs) n'est pas déduite.

G. 6.5.2. MANQUEMENT

En cas de non-respect des tolérances locales ou des épaisseurs moyennes, le revêtement en granulats est reprofilé et recompacté de manière à atteindre les spécifications requises.

G. 7. DISPOSITIFS DE SECURITE ET DE MODERATION DE LA VITESSE

G. 7.1. DISPOSITIFS DE SECURITE EN BETON PREFABRIQUE.

G. 7.1.1. DESCRIPTION

Les dispositifs de sécurité et de modération de la vitesse de circulation tels que ralentisseurs de trafic, plateaux, îlots directionnels, coussins berlinois sont destinés à contraindre physiquement le conducteur à ralentir la vitesse de son véhicule.

La surface circulaire des éléments préfabriqués peut être brute de décoffrage ou sertie de pavés en pierre naturelle ou en béton de ciment.

Ceux-ci forment avec la dalle un ensemble monolithique.

G. 7.1.2. CLAUSES TECHNIQUES

G. 7.1.2.1. MATERIAUX

Ils répondent aux prescriptions du chapitre C les concernant:

- ciment: [C. 8](#)
- mortier: [C. 13](#)
- béton: [C. 14](#)
- acier: [C. 16](#)
- adjuvant pour mortiers, béton et coulis: [C. 17](#)
- produits de scellement: [C. 21](#)
- pavés: [C. 29](#).

G. 7.1.2.2. FORMES, DIMENSIONS, IMPLANTATIONS ET MARQUAGES

Ces dispositions sont définies par les arrêtés royaux du 9 octobre 1998 et du 3 mai 2002.

Les dimensions des pièces, leur profil, l'appareillage, la texture de surface des bétons coffrés ou le choix et la teinte des pavés, le goujonnage éventuel sont décrits dans les documents du marché.

G. 7.1.2.3. EXECUTION

G. 7.1.2.3.0. ETUDE PREALABLE

L'entrepreneur remet au fonctionnaire dirigeant au moins 15 jours avant le début de la préfabrication les documents suivants:

- le plan de pose
- la note de calcul éventuelle.

G. 7.1.2.3.1. ETUDE ET COMPOSITION

Les éléments ont une épaisseur de 12 cm (hors revêtement) pour les rampes d'accès plateau et de 22 cm (hors revêtement) pour les coussins berlinois.

A défaut, l'entrepreneur remet au fonctionnaire dirigeant, au moins quinze jours avant la préfabrication des éléments la note de calcul montrant que les éléments posés sur un sol caractérisé par un module de réaction $K = 3 \cdot 10^2 \text{ N/mm}^3$ sont capables de résister au passage d'un essieu de 13 tonnes (soit à la charge d'une roue de 6,5 tonnes). Les armatures sont en outre dimensionnées pour assurer en toute sécurité les manutentions des éléments

Dans le cas des pavés sertis, les peignes des ralentisseurs de trafic sont réalisés soit en pavés de béton blanc soit en pierres naturelles blanches.

Dans le cas des coussins berlinois, les parties inclinées sont réalisées en béton blanc.

G. 7.1.2.3.2. SPECIFICATIONS DES ELEMENTS PREFABRIQUES

La blancheur du béton blanc répond aux spécifications du [H. 1.2.3.](#)

Les éléments sont préfabriqués à partir de béton de classe de résistance minimum C35/45, classe d'environnement EE4, le ciment utilisé est un ciment LA.

Les éléments sont préfabriqués en usine.

Les éléments sont pourvus des accessoires de manutention nécessaires au stockage et à la mise en œuvre. Ils sont disposés de manière à ne pas endommager les pièces durant les manutentions. Après mise en œuvre, ils sont rendus invisibles.

Lorsque les éléments sont liaisonnés par goujons, ils sont pourvus de fourreaux destinés à la mise en place des goujons. Ces goujons ont 40 cm de long et 20 mm de diamètre. Ils sont distants de 40 cm maximum.

Eléments bruts de décoffrage: les documents du marché indiquent le type de coffrage à utiliser et l'aspect de surface désiré.

Eléments sertis de pavés: les documents du marché indiquent le type de pavé à utiliser.

Toutes les dispositions sont prises afin d'empêcher les écoulements de mortier ou de laitance sur le revêtement lors du bétonnage.

Lors de l'utilisation de pavés en pierre naturelle, le jointoiment est réalisé lors de la fabrication même de l'élément. Toutes les précautions sont prises afin que le béton coulé ne souille pas les pavés naturels et que les joints ainsi réalisés aient l'apparence d'un joint de seconde phase. Les pavés en béton de ciment sont posés "bord à bord".

G. 7.1.2.3.3. TRANSPORT ET STOCKAGE

Toutes les dispositions sont prises pour éviter les dégradations et souillures lors des opérations de manutention, de transport et de stockage des éléments à l'usine ou sur chantier. Les éléments sont transportés et stockés sur chantier face vue vers le haut.

G. 7.1.2.3.4. MISE EN ŒUVRE

Les documents du marché spécifient le mode de pose. A défaut, ils sont de type 1 sur le réseau IIa et sont de type 2 sur le réseau IIb et réseau III.

G. 7.1.2.3.4.1. Pose de type 1

Les documents du marché précisent:

- si les éléments de rampe utilisés sont munis d'armatures dépassantes
 - soit sur leur face inférieure
 - soit en pied et/ou en tête de l'élément
- si les éléments préfabriqués sont liaisonnés entre eux.

Des éléments de calage sont posés sur la fondation de la chaussée (voir tolérances pour le niveau de surface et la régularité de surface en F. 3.3 et F. 3.3.4) ou, si les plans de projet n'en prévoient pas, sur un sable stabilisé de type I ou un béton maigre C12/15 de minimum 10 cm d'épaisseur (même tolérance de planéité que dans le cas d'une sous-fondation).

Ces éléments de calage permettent:

- la pose, "en attente", des éléments préfabriqués malgré la présence des armatures dépassantes,
- de supporter temporairement, mais de façon stable, les éléments préfabriqués du dispositif surélevé pendant la mise en œuvre du béton,
- d'effectuer correctement le réglage des différents éléments du dispositif surélevé en plan et en altimétrie.

Les dispositions sont prises de façon à ce que le béton coulé ou pompé puisse remplir la totalité des vides en dessous de l'élément.

En aucun cas, les joints ne sont resserrés avant bétonnage de la fondation de façon à permettre à l'air éventuellement enfermé sous les éléments de s'échapper par ces orifices.

Le béton est conforme à la NBN EN 206-1 et à la NBN B 15-001:

- classe de résistance: C35/45
- domaine d'utilisation: béton armé
- classe d'environnement EE4
- classe de consistance S5/F6
- D_{\max} 14mm
- exigence complémentaire: type de ciment LA.

En fonction du délai fixé pour la mise en service, des accélérateurs de prise sont ajoutés au mélange si nécessaire.

L'épaisseur du béton de pose est au minimum de 15 cm.

Après bétonnage, les joints sont nettoyés à fond et remplis précautionneusement au moyen d'un joint souple fortement adhérent au béton.

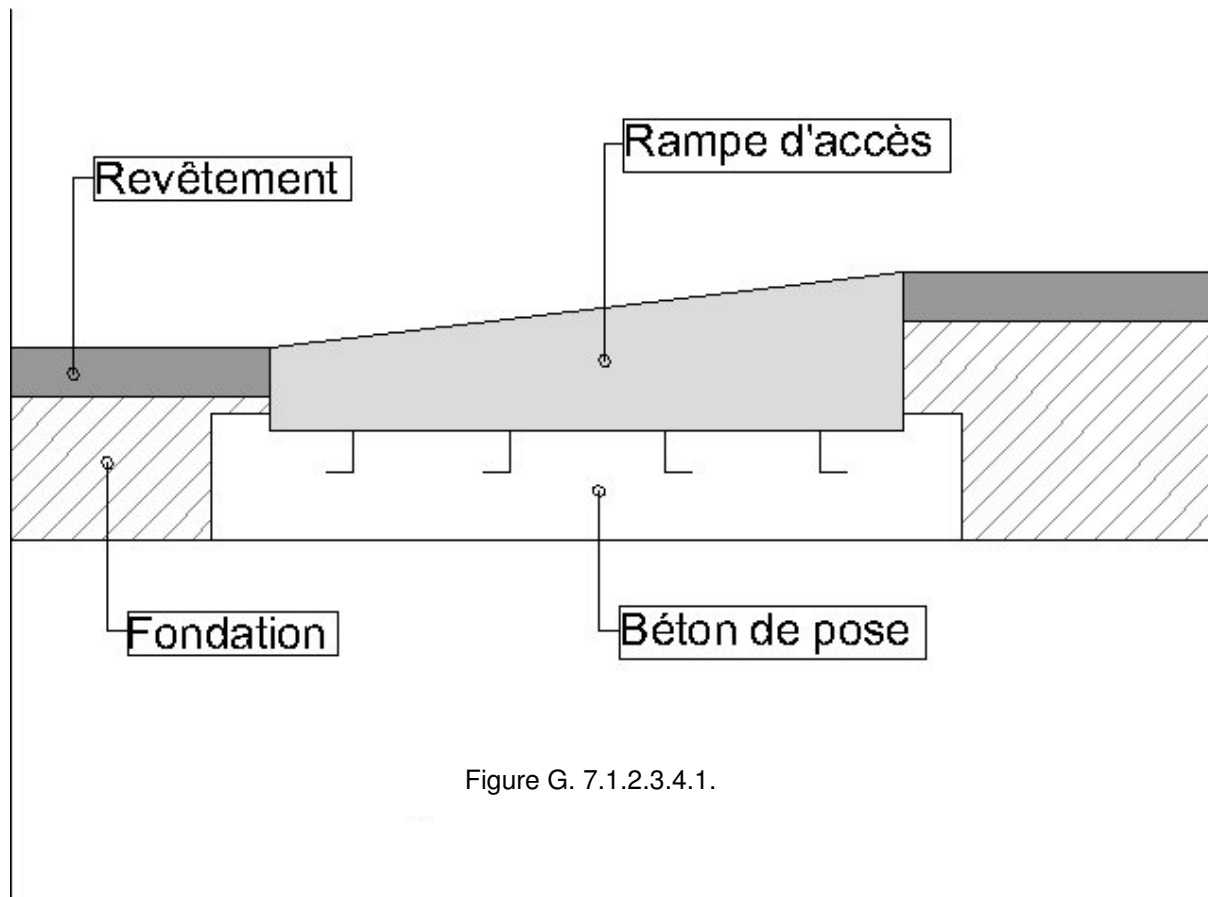


Figure G. 7.1.2.3.4.1.

G. 7.1.2.3.4.2. Pose de type 2

Ce type de mise en œuvre est déconseillé pour des voiries circulées par du trafic lourd.

Les éléments préfabriqués sont posés sur une fondation en béton frais de 20 cm d'épaisseur minimum. Elle est réalisée frais sur frais d'une couche compactée de 18 cm et d'une couche de pose de 2 cm.

Le béton est conforme à la NBN EN 206-1 et à la NBN B 15-001 :

- classe de résistance C25/30
- domaine d'utilisation: béton non armé
- classe d'environnement EE3
- classe de consistance S2/F2
- D_{max} 20 mm
- exigence complémentaire: type de ciment LA.

Les éléments préfabriqués sont définitivement positionnés sur la fondation en béton frais dans un délai de 2 heures maximum qui suit la fabrication du béton

Les niveaux de surface de la fondation respectent les profils en long et en travers prescrits. Des tolérances locales de 5 mm sont admises. Les irrégularités de surface ne peuvent dépasser 5 mm.

Les éléments sont posés sur toute leur surface d'assise.

Les joints entre éléments de béton préfabriqué et les joints avec les éléments adjacents (revêtement adjacent, éléments linéaires...) ont une largeur de ± 1 cm.

La partie supérieure du joint est remplie à l'aide d'un joint souple fortement adhérent au béton (masse bitumineuse, joint polyuréthane à 1 ou 2 composants).

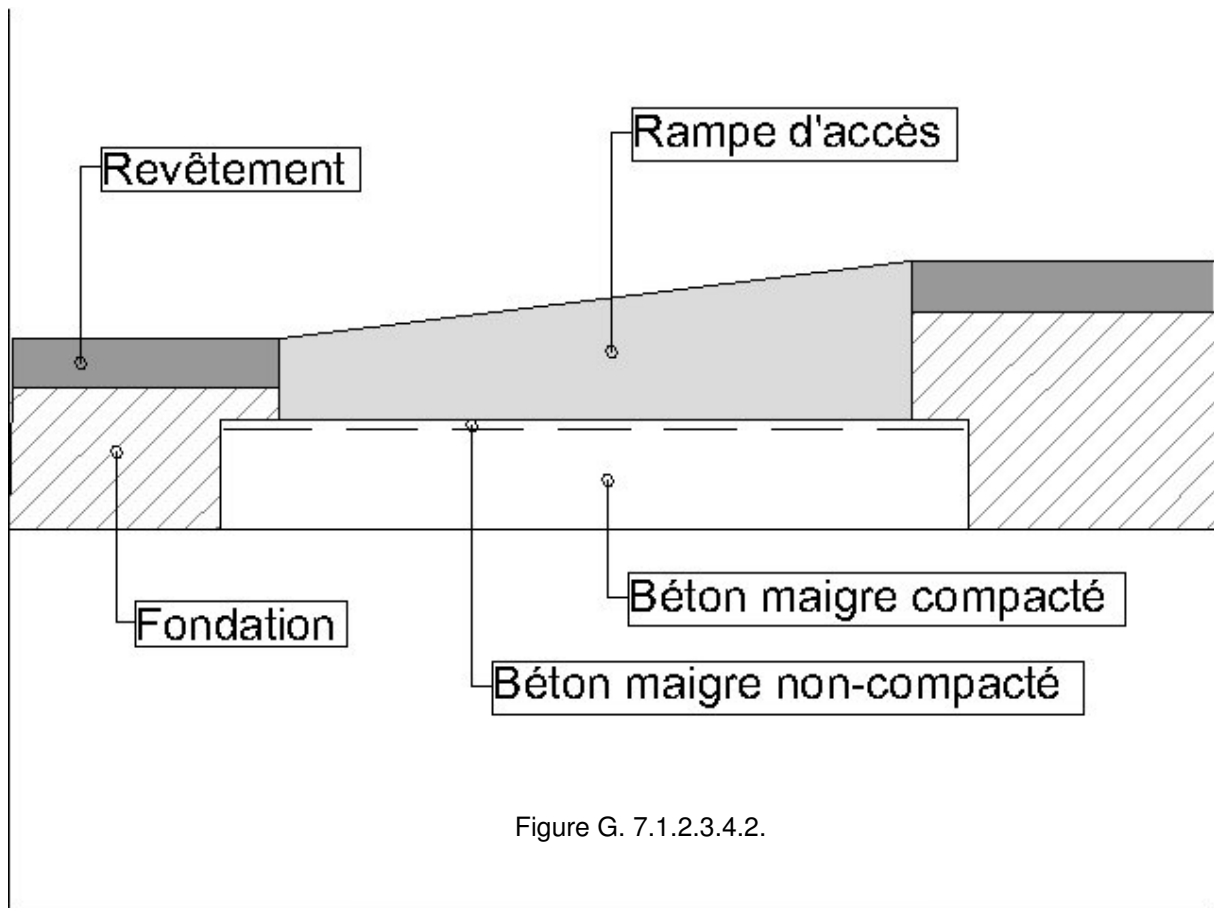


Figure G. 7.1.2.3.4.2.

G. 7.1.2.3.5. MISE EN SERVICE

La circulation du trafic lourd (+ de 3,5 t) n'est autorisée sur le dispositif surélevé que 7 jours après la mise en œuvre du béton de fondation. Les documents du marché peuvent prévoir un délai inférieur.

Dans ce cas, la résistance du béton doit avoir atteint 25 MPa mesuré sur cube de 15 cm de côté au moment fixé pour la mise en service.

G. 7.1.3. SPECIFICATIONS

G. 7.1.3.1. ASPECT DE SURFACE

L'aspect de surface est conforme aux spécifications des documents du marché. Dans le cas des éléments sertis de pavés, aucune trace de mortier ou de laitance n'est tolérée en surface après décoffrage.

G. 7.1.3.2. NIVEAU DE SURFACE

Des tolérances de maximum 3 mm entre 2 éléments contigus sont admises.

G. 7.1.4. VERIFICATIONS

G. 7.1.4.1. ESSAIS EN COURS D'EXECUTION

Les contrôles portent sur:

- l'exécution des travaux préparatoires
- la régularité de surface de la fondation pour le [G. 7.1.2.3.4.2](#)

- la fourniture et réception des éléments préfabriqués
- la pose des éléments préfabriqués, l'injection éventuelle des fourreaux à goujons.

G. 7.1.4.2. CONTROLES APRES EXECUTION

Les contrôles portent sur:

- - les profils en long et en travers
- - la régularité et la planéité de surface.

G. 7.1.5. PAIEMENT

Le paiement s'effectue, suivant le type de pose, sur base de la surface exécutée et comprend la fourniture et la pose:

- du béton de pose
- des éléments préfabriqués
- des goujons ou barres d'attente éventuels
- des joints.

Le paiement de la sous-fondation et de la fondation de la chaussée fait l'objet de postes séparés du métré ([chapitre F](#)).

G. 7.2. DISPOSITIFS DE SECURITE EN BETON COULE EN PLACE

G. 7.2.1. DESCRIPTION

Les dispositifs de sécurité et de modération de la vitesse de circulation tels que ralentisseurs de trafic, plateaux, îlots directionnels, etc. sont destinés à contraindre physiquement le conducteur à ralentir la vitesse de son véhicule.

La surface circulaire des éléments coulés en place peut être brossée, désactivée ou imprimée.

G. 7.2.2. CLAUSES TECHNIQUES

G. 7.2.2.1. MATERIAUX

Ils répondent aux prescriptions du chapitre C les concernant:

- ciment: [C. 8](#)
- mortier: [C. 13](#)
- béton: [C. 14](#)
- acier: [C. 16](#)
- adjuvant pour mortiers, béton et coulis: [C. 17](#)
- produits de scellement: [C. 21](#).

G. 7.2.2.2. FORMES, DIMENSIONS, IMPLANTATIONS ET MARQUAGES

Ces dispositions sont définies par les arrêtés royaux du 9 octobre 1998 et du 3 mai 2002.

Les épaisseurs minimales sont conformes au [G. 1.1](#).

G. 7.2.2.3. EXECUTION

Les prescriptions du [G. 1.2](#) sont d'application.

G. 7.2.3. SPECIFICATIONS

Les spécifications du [G. 1.3](#) sont d'application.

G. 7.2.4. VERIFICATIONS

Les dispositions du [G. 1.4](#) sont d'application à l'exception du [G. 1.4.2.2.1](#) et du [G. 1.4.2.2.3](#).

G. 7.2.5. PAIEMENT

Le paiement s'effectue sur base de la surface exécutée.

G. 7.3. DISPOSITIFS DE SECURITE EN PAVAGE

G. 7.3.1. DESCRIPTION

Les dispositifs de sécurité et de modération de la vitesse de circulation tels que ralentisseurs de trafic, plateaux, îlots directionnels, etc. sont destinés à contraindre physiquement le conducteur à ralentir la vitesse de son véhicule.

Ils sont réalisés en pavés de béton, en pierre naturelle ou en pavés de terre cuite. Les couleurs assurent un bon contraste avec le marquage blanc.

G. 7.3.2. CLAUSES TECHNIQUES

G. 7.3.2.1. MATERIAUX

Ils répondent aux prescriptions du chapitre C les concernant:

- sable: [C. 3](#)
- mortier: [C. 13](#)
- produits de scellement: [C. 21](#)
- pavés: [C. 29](#)
- bordures: [C. 31](#)
- bandes de contrebutage et filets d'eau: [C. 32](#).

G. 7.3.2.2. FORMES, DIMENSIONS, IMPLANTATIONS ET MARQUAGES

Ces dispositions sont définies par les arrêtés royaux du 9 octobre 1998 et du 3 mai 2002.

G. 7.3.2.3. EXECUTION

Les prescriptions du [G. 4](#) sont d'application

G. 7.3.3. SPECIFICATIONS

Les prescriptions du [G. 4](#) sont d'application.

G. 7.3.4. VERIFICATIONS

Les prescriptions du [G. 4](#) sont d'application.

G. 7.3.5. PAIEMENT

Le paiement s'effectue conformément au:

- [F. 4.5.5](#) pour le béton maigre
- [G. 4.2.3](#) pour les pavés en pierre naturelle
- [G. 4.3.3](#) pour les pavés en béton
- [G. 4.4.3](#) pour les briques en terre cuite.

G. 7.4. DISPOSITIFS DE SECURITE EN BETON BITUMINEUX

G. 7.4.1. DESCRIPTION

Les dispositifs de sécurité et de modération de la vitesse de circulation tels que ralentisseurs de trafic, plateaux, îlots directionnels, etc. sont destinés à contraindre physiquement le conducteur à ralentir la vitesse de son véhicule.

La surface circulaire des éléments coulés en place peut être broyée, désactivée ou imprimée.

G. 7.4.2. CLAUSES TECHNIQUES

G. 7.4.2.1. MATERIAUX

Les matériaux répondent aux prescriptions du chapitre C les concernant:

- sable: [C. 3.4.6](#)
- gravillons: [C. 4.4.5](#) - [C. 4.4.6](#)
- chaux hydratée: [C. 9.2.3](#)
- filler: [C. 11.1](#)
- liant: [C. 12](#)
- inhibiteur d'écoulement: [C. 15](#).

G. 7.4.2.2. FORMES, DIMENSIONS, IMPLANTATIONS ET MARQUAGES

Ces dispositions sont définies par les arrêtés royaux du 9 octobre 1998 et du 3 mai 2002.

G. 7.4.2.3. EXECUTION

Les prescriptions du [G. 2](#) sont d'application.

G. 7.4.3. SPECIFICATIONS

Les spécifications du [G. 2](#) sont d'application.

G. 7.4.4. VERIFICATIONS

Les dispositions du [G. 2](#) sont d'application.

G. 7.4.5. PAIEMENT

Le paiement s'effectue sur base du tonnage mis en œuvre.

G. 7.5. DISPOSITIFS DE SECURITE TEMPORAIRE

G. 7.5.1. DESCRIPTION

Les dispositifs de sécurité et de modération de la vitesse de circulation tels que ralentisseurs de trafic, plateaux, îlots directionnels, etc. sont destinés à contraindre physiquement le conducteur à ralentir la vitesse de son véhicule.

G. 7.5.2. CLAUSES TECHNIQUES

Les prescriptions relatives aux dispositifs temporaires sont définies dans les documents du marché.

CAHIER DES CHARGES TYPE

QUALIROUTES

approuvé par le Gouvernement wallon en date du 20 juillet 2011

CHAPITRE H

ELEMENTS LINEAIRES

Édition du 01/01/2018

TABLE DES MATIERES

Pages

| | |
|--|-----------|
| H. 1. BORDURES, FILETS D'EAU, BORDURES-FILETS D'EAU ET BANDES DE CONTREBUTAGE | 1 |
| H. 1.1. BORDURES EN PIERRE NATURELLE..... | 1 |
| H. 1.2. ELEMENTS LINEAIRES EN BETON PREFABRIQUES..... | 2 |
| H. 1.3. ELEMENTS LINEAIRES EN BETON COULE EN PLACE..... | 4 |
| H. 1.4. ELEMENTS LINEAIRES EN ASPHALTE COULE | 11 |
| H. 1.5. ELEMENTS LINEAIRES EN PAVAGE..... | 12 |
| H. 2. DISPOSITIFS DE RETENUE | 14 |
| H. 2.1. DISPOSITIFS DE RETENUE EN BETON PREFABRIQUE..... | 14 |
| H. 2.2. DISPOSITIFS DE RETENUE EN BETON COULE EN PLACE | 16 |
| H. 2.3. DISPOSITIFS DE RETENUE EN ACIER | 20 |
| H. 2.4. DISPOSITIFS DE RETENUE MIXTES ACIER-BOIS..... | 23 |
| H. 2.5. LISSES DE SECURITE POUR MOTOCYCLISTES..... | 25 |
| H. 2.6. TRAITEMENT D'OBSTACLES PAR ATTENUATEURS DE CHOCS FIXES..... | 27 |
| H. 2.7. TRAITEMENT DES DEBUTS OU FINS DE FILES DES DISPOSITIFS DE RETENUE PAR DES EXTREMITES TESTEES (D'APPLICATION A PARTIR DU 01/01/2018) | 28 |
| H. 2.8. ELEMENTS DE RACCORDEMENT (D'APPLICATION A PARTIR DU 01/01/2018)..... | 30 |
| H. 2.9. CATADIOPTRE POUR DISPOSITIFS DE RETENUE (D'APPLICATION A PARTIR DU 01/01/2018) | 30 |

H. 1. BORDURES, FILETS D'EAU, BORDURES-FILETS D'EAU ET BANDES DE CONTREBUTAGE

H. 1.1. BORDURES EN PIERRE NATURELLE

H. 1.1.1. DESCRIPTION

Éléments linéaires en pierre naturelle, posés en saillie ou enterrés, délimitant un revêtement.

H. 1.1.2. CLAUSES TECHNIQUES

H. 1.1.2.1. MATERIAUX

Les bordures en pierre naturelle répondent aux prescriptions du chapitre C les concernant:

- eau: [C. 1](#)
- sables: [C. 3](#)
- gravillons: [C. 4](#)
- ciment: [C. 8](#)
- mortier: [C. 13](#)
- produit de scellement: [C. 21](#)
- bordures: [C. 31.1](#). Sauf prescription contraire aux documents du marché, les bordures sont de classe 5.

H. 1.1.2.2. EXECUTION

Les bordures en pierre bleue de types A, B et D ne sont posées qu'en saillie.

Dans les courbes dont le rayon de courbure est inférieur à 15 m, les documents du marché précisent si des bordures courbes ou droites de moins de 1 m de longueur sont utilisées.

Les éléments sont posés sur toute leur surface d'assise.

La coupe éventuelle des bordures s'effectue obligatoirement par sciage.

Les joints ont une largeur comprise entre 10 et 15 mm.

Le joint longitudinal entre bordure et filet d'eau est rempli d'un produit de scellement.

Le jointolement des bordures s'effectue au mortier.

H. 1.1.3. VERIFICATION

La qualité de la pierre est contrôlée en carrière. Les dimensions sont vérifiées sur chantier.

Les éléments qui présentent des éclats, de l'écaillage ou des écornures sur plus de 4 cm² d'une face vue sont refusés. Les particularités inhérentes à la pierre sont admises pour les parties non vues.

Les bordures sont posées suivant un tracé continu. La tolérance est de 1 cm par rapport au tracé prescrit. Les bordures hors tolérance d'alignement sont démontées et reposées.

H. 1.1.4. PAIEMENT

Le paiement s'effectue sur base de la longueur exécutée, mesurée dans l'axe, toutes opérations comprises, à l'exception de celles définies ci-dessous; distinction étant faite entre les bordures droites et les bordures courbes (suivant la classe définie au [C. 31.1](#)). Pour les éléments courbes, la longueur est mesurée suivant l'arc extérieur et un supplément fait l'objet d'un poste séparé du métré.

Le sciage des bordures fait l'objet d'un poste séparé du métré.

Les terrassements nécessaires à la pose des bordures, les fondations et les contrebutages en béton maigre font l'objet de postes séparés du métré.

Les bordures spéciales droites et courbes (pour placement de grilles d'arbres, d'éléments d'angle, ...) font l'objet de postes séparés du métré et sont payées à la pièce.

Pour les passages piétons, les dispositifs de bordures surbaissées sont payées à la pièce pour les éléments de transition et au mètre pour les bordures surbaissées et font l'objet de postes séparés du métré.

H. 1.2. ELEMENTS LINEAIRES EN BETON PREFABRIQUES

H. 1.2.1. DESCRIPTION

Éléments linéaires en béton préfabriqué délimitant un revêtement.

H. 1.2.2. CLAUSES TECHNIQUES

H. 1.2.2.1. MATERIAUX

Les matériaux répondent aux prescriptions suivantes:

- produits de scellement: [C. 21](#)
- colle pour éléments linéaires: [C. 21.7](#)
- fourrures de joints de dilatation: [C. 22](#)
- bordures: [C. 31.2](#)
- bandes de contrebutage et filets d'eau: [C. 32](#)
- bordures-filets d'eau: [C. 33](#)
- autres éléments linéaires préfabriqués: [C. 34](#).

Les mortiers de jointoiement sont conformes aux spécifications ci-après:

- les constituants entrant dans la composition du mortier doivent être conformes au [C. 3.4.10](#)
- la quantité de ciment est d'au minimum 300 kg/m³ de sable sec
- la résistance à la compression du mortier à 28 jours atteint 12 MPa (moyenne de 3 prélèvements) sans dépasser les 17 MPa en valeur individuelle.

H. 1.2.2.2. EXECUTION

Les documents du marché indiquent notamment:

- les types d'éléments prévus
- les dimensions de la fondation et du contrebutage éventuel, exécutés en béton maigre
- le collage éventuel des éléments.

La fondation en béton maigre dépasse de part et d'autre des éléments d'au moins 2/3 de leur hauteur.

Dans les courbes dont le rayon de courbure est inférieur à 15 m, les documents du marché précisent si des éléments courbes ou des éléments droits de moins de 1 m de longueur sont utilisés.

Dans les courbes dont le rayon de courbure est inférieur à 5 m, des éléments courbes sont obligatoires.

Les éléments sont posés sur toute leur surface d'assise.

La coupe éventuelle des éléments s'effectue obligatoirement par sciage.

Au cas où les éléments sont collés, la surface de pose est nettoyée de manière à obtenir une surface propre, exempte d'impuretés. La pose est réalisée sur un support sec. La colle est appliquée de manière à couvrir toute la surface de contact de l'élément.

La quantité de colle à utiliser est d'au minimum 4 kg/m² posée en cordon continu sur toute la longueur de l'élément.

Les joints entre éléments ont une largeur de 10 mm. Ils sont remplis sur toute la surface et jointoyés au mortier à l'exception d'un joint de dilatation tous les 5 m. Les joints de dilatation sont constitués d'une fourrure souple et sont jointoyés avec un produit de scellement souple.

Les joints de dilatation sont également prévus au droit des accessoires de voirie, tels que les avaloirs et trappillons.

Pour les éléments en béton de ciment blanc, le jointoiment est réalisé:

- soit avec un mortier blanc de jointoiment
- soit à l'aide d'un mortier à base de ciment blanc et de sable blanc, additionné d'une résine acrylique blanche.

Les joints de dilatation sont scellés au moyen d'un produit de scellement souple de couleur blanche.

Le joint longitudinal entre bordure et filet d'eau est scellé au mortier.

H. 1.2.3. SPECIFICATIONS

La blancheur du béton blanc est déterminée par la mesure du facteur de luminance β .

Les spécifications concernant la couleur de l'élément sont conformes à la NBN EN 1436.

La classe minimale du facteur de luminance est B5 (facteur de luminance $\beta \geq 0,60$) à l'état sec et B4 (facteur de luminance $\beta \geq 0,50$) à l'état humide.

H. 1.2.4. VERIFICATIONS

Les éléments sont posés suivant un tracé continu. La tolérance est de 1 cm par rapport au tracé prescrit.

L'écart entre deux éléments contigus en plan et en hauteur ne peut être supérieur à 2 mm.

Pour les filets d'eau, la pente longitudinale minimale est de 3 mm par mètre et aucune contre-pente n'est admise.

Les éléments hors tolérance d'alignement sont démontés et reposés à niveau.

Dans le cas d'éléments en béton de ciment blanc, la blancheur du béton est mesurée:

- s'il s'agit d'un élément de masse pleine en béton blanc, en surface et dans la masse
- s'il s'agit d'un élément bicouche, dans la couche décorative.

H. 1.2.5. PAIEMENT

Le paiement s'effectue sur base de la longueur exécutée et comprend le remplissage, le jointoiment des joints, le mortier ou la colle de pose.

Pour les filets d'eau et bordures-filets d'eau, la longueur des avaloirs n'est pas déduite.

Le sciage des éléments linéaires fait l'objet d'un poste séparé du métré.

Les terrassements nécessaires à la pose des éléments, les fondations et les contrebutages en béton maigre font l'objet de postes séparés du métré.

Pour les éléments courbes, la longueur se mesure sur la génératrice supérieure et/ou suivant l'arc extérieur. Ces éléments font l'objet de postes séparés du métré et sont payés au m.

Les bordures spéciales (éléments d'angles, éléments d'extrémités de passages piétons et pointes d'îlots) font l'objet de postes séparés du métré et sont payées à la pièce ou au m suivant le type.

Des suppléments de prix sont prévus pour les bordures blanches, les bordures avec une finition "imitation pierre naturelle" ou "imitation pierre naturelle taillée" et les bordures avec barreau lumineux équipés de diodes lumineuses.

L'utilisation de bordures colorées et/ou ayant subi un traitement de surface particulier fait l'objet d'un supplément de prix payé au mètre repris dans des postes séparés du métré.

Les bordures pourvues de diodes font également l'objet de postes séparés du métré.

H. 1.3. ELEMENTS LINEAIRES EN BETON COULE EN PLACE

H. 1.3.1. DESCRIPTION

Les éléments linéaires coulés en place sont obtenus par mise en œuvre de béton de ciment avec ou sans armatures.

Le profil des éléments exécutés en place est décrit dans les documents du marché et est conforme à l'un des profils des éléments préfabriqués.

H. 1.3.2. CLAUSES TECHNIQUES

H. 1.3.2.1. MATERIAUX

Ils répondent aux prescriptions du chapitre C les concernant:

- eau: [C. 1](#)
- sables: [C. 3.4.5](#)
- gravillons: [C. 4.4.4](#)
- ciments: [C. 8](#)
- mortiers: [C. 13](#)
- bétons: [C. 14](#)
- adjuvants pour béton: [C. 17](#)
- produits de cure: [C. 18](#)
- fonds de joints: [C. 19](#)
- vernis d'adhérence: [C. 20](#)
- produits de scellement: [C. 21](#)
- fourrures de joints de dilatation: [C. 22](#).

H. 1.3.2.2. EXECUTION

H. 1.3.2.2.1. COMPOSITION

Les bétons sont obtenus par mélange de gravillons, sable, ciment, eau et adjuvants:

- granularité: la dimension maximale des gravillons est ≤ 32 mm
- type de ciment: CEM I 42,5 N LA ou CEM III/A 42,5 N LA
- quantité de ciment: ≥ 375 kg par m^3 de béton en place
- eau: rapport E/C $\leq 0,50$
- la teneur en air est comprise entre 3 et 6 % (v/v).

Lorsque le béton est fourni à performance spécifiée suivant les NBN EN 206-1 et NBN B 15-001, les exigences minimales sont:

- classe de résistance: C 30/37
- domaine d'utilisation: BNA (Béton non armé) ou BA (béton armé)
- classe d'environnement: EE4
- classe de consistance S1 avec exigence supplémentaire:
 - slump < 30 mm
 - VéBé compris entre 5 et 7 s
- D max = 32 mm
- teneur en ciment LA \geq 375 kg par m³ de béton en place
- béton à air entraîné.

Lorsque le béton n'est pas fourni à performance spécifiée suivant la NBN B 15-001, l'entrepreneur fournit, au moins 15 jours avant le début du bétonnage:

- les fiches techniques des composants
- une étude de la composition du béton, validée par un laboratoire accrédité ou reconnu par le pouvoir adjudicateur, reprenant:
 - la composition en masse des gravillons et du sable
 - la quantité de ciment et d'eau par m³ de béton
 - la consistance du béton frais et l'ouvrabilité mesurées au cône d'Abrams et au consistomètre VéBé
 - la teneur en air du béton frais
 - la résistance à la compression à 7 jours et 28 jours d'âge sur deux séries de trois carottes de 100 cm²
 - la masse volumique apparente du béton frais compacté
 - le type, les caractéristiques et le dosage des adjuvants
- l'emplacement de la centrale à béton.

H. 1.3.2.2.2. FABRICATION

Le béton est impérativement fabriqué en centrale de malaxage conformément à la NBN EN 206-1 et d'une capacité suffisante pour assurer une mise en œuvre continue.

L'entrepreneur ne peut modifier la composition du béton en cours de bétonnage sans accord préalable du fonctionnaire dirigeant.

H. 1.3.2.2.3. MISE EN OEUVRE

L'entrepreneur a le choix entre la mise en œuvre au moyen de coffrages fixes ou glissants.

Le profilage et le compactage du terrain et de la fondation, ainsi que la pose des coffrages ou du fil de guidage des machines à coffrages glissants sont réalisés de façon à permettre l'exécution avec un avancement sans arrêt à vitesse constante.

Lorsque l'élément linéaire coulé en place est mis en œuvre au moyen d'une machine à coffrages glissants, la fondation est également posée à l'aide d'une machine équivalente et ce sur une épaisseur minimum de 0,15 m. La fondation est conforme au [F. 4.5](#). Au plus tard 30 minutes après sa mise en œuvre, celle-ci est protégée contre la dessiccation au moyen d'une feuille plastique. Si l'élément linéaire n'est pas mis en œuvre, cette protection est maintenue durant au minimum 72 heures. La mise en œuvre de l'élément linéaire et de la fondation a lieu obligatoirement en 2 passes de la machine à coffrages glissants.

Le joint de fin de journée est plan et perpendiculaire à l'axe de l'élément. Tout béton dont la mise en œuvre, jusqu'à et y compris la pulvérisation du produit de cure, n'est pas terminée dans les 120 minutes qui suivent la vidange de la bétonnière est refusé.

Tout arrosage du béton pour en faciliter la mise en œuvre et tout rechargement superficiel au mortier sont interdits.

Les prescriptions des [G. 1.2.6.3.1](#), [G. 1.2.6.3.2](#), [G. 1.2.6.3.3](#) sont d'application.

H. 1.3.2.2.4. JOINTS

Les joints de retrait sont sciés dans le béton durci.
Leur entredistance est de 4 m maximum.

Au cas où l'élément est contigu à un ouvrage tel qu'un revêtement en béton, les joints de l'élément sont sciés au droit des joints de l'ouvrage.

L'amorce de fissuration est réalisée par sciage dans le béton durci. La profondeur de l'amorce est d'au moins 1/3 de l'épaisseur de l'élément.

Le sciage du béton est réalisé au plus tôt afin d'éviter la fissuration en dehors des joints et en tout cas dans les 24 heures qui suivent la mise en œuvre.

Pour les filets d'eau, bordures-filets d'eau et bandes de contrebutage, les joints de retrait sont scellés à l'aide d'un produit de scellement souple.

Des joints de dilatation sont prévus contre tous les accessoires de voiries, tels des avaloirs, etc. et lorsque les rayons de courbure des éléments sont inférieurs à 15 m. Ces joints sont constitués d'une fourrure et remplis d'un produit de scellement.

Le joint longitudinal entre bordure et filet d'eau est réalisé au moyen d'un coulis de ciment ou avec un produit de scellement défini aux documents du marché.

Le scellement des joints est conforme au [G. 1.2.7.5](#).

H. 1.3.2.2.5. MARQUAGE

La date de confection du béton s'inscrit à chaque extrémité de chaque section concernée. Le marquage s'exécute sur une profondeur de 10 mm, en chiffres de 10 cm de hauteur.

H. 1.3.2.2.6. PROTECTION DU BETON FRAIS

Les prescriptions du [G. 1.2.10](#) sont d'application, à l'exception du dernier alinéa où la membrane étanche préfabriquée est remplacée par une membrane étanche plastique (pulvérisée en place).

H. 1.3.3. SPECIFICATIONS

H. 1.3.3.1. EPAISSEUR

Les épaisseurs sont mesurées sur des carottes de 100 cm².

Les prescriptions concernent les épaisseurs individuelles E_i par lot, exprimées en mm à 0,5 mm près par excès ou par défaut.

L'épaisseur individuelle minimum $E_{i,min}$ est $\geq E_{nom}$
où E_{nom} est l'épaisseur nominale (mm) fixée par les documents du marché.

H. 1.3.3.2. RESISTANCE A LA COMPRESSION

Les résistances sont mesurées sur carottes de 100 cm² à au moins 90 jours d'âge.

Le prélèvement des carottes a lieu au minimum 10 jours après la pose du béton. Elles sont conservées en laboratoire, en atmosphère humide saturée, à une température de 20 ± 2 °C pendant au moins 10 jours avant les essais.

Les prescriptions concernent, par fraction de lot (ou section), les résistances individuelles r'_{bi} .

La résistance minimale $r'_{bi,min}$ est ≥ 40 MPa. Les résistances sont exprimées à 0,5 MPa près par excès ou par défaut.

H. 1.3.3.3. ABSORPTION D'EAU

L'absorption d'eau est mesurée sur la tranche supérieure de carottes de 100 cm² à au moins 60 jours d'âge réel.

Les prescriptions concernent, par lot, l'absorption d'eau moyenne W_{am} et les absorptions d'eau individuelles W_{ai} .

| Absorption d'eau individuelle maximum $W_{ai, max}$ (% m/m) | Absorption d'eau moyenne maximum $W_{am, max}$ (% m/m) |
|--|---|
| 6,8 | 6,3 |

où
$$W_{am} = \frac{\sum_{i=1}^{i=n} W_{ai}}{n}$$

n = nombre d'échantillons

Les absorptions d'eau sont exprimées en % avec une décimale.

H. 1.3.3.4. RESISTANCE AU GEL

Cet essai est réalisé lorsque les résultats d'absorption d'eau sont insuffisants ou à la demande du fonctionnaire dirigeant.

La résistance au gel en présence de sels de déverglaçage est mesurée sur des éprouvettes d'au moins 90 jours d'âge qui subissent 30 cycles de gel/dégel. La perte moyenne maximum après 30 cycles est de 10 g/dm².

H. 1.3.3.5. REGULARITE DE SURFACE

Les irrégularités de surface sont inférieures à 5 mm.

H. 1.3.3.6. ALIGNEMENT

Les éléments ont un tracé continu. La tolérance est de 1 cm par rapport au tracé en plan.

Pour les filets d'eau, la pente longitudinale minimale est de 3 mm par mètre et aucune contre-pente n'est admise.

H. 1.3.3.7. QUALITE OPTIQUE POUR BETON DE CIMENT BLANC

Les dispositions du [H. 1.2.3](#) sont d'application.

H. 1.3.4. VERIFICATIONS**H. 1.3.4.1. CONTROLES EN COURS D'EXECUTION****H. 1.3.4.1.1. CONTROLES AVANT LA MISE EN OEUVRE**

Les contrôles portent sur:

- le matériel
- les niveaux des repères de réglage
- la régularité, la propreté et l'humidité du support
- la présence et la conformité du matériel prévu aux documents du marché.

H. 1.3.4.1.2. CONTROLES LORS DE LA MISE EN OEUVRE

Les contrôles portent sur:

- le matériel
- l'approvisionnement et le bâchage correct des camions
- la qualité du béton (origine, heure de fabrication, signes de ségrégation, début de prise)
- l'absence d'ajout d'eau au béton dans les camions ou en cours de mise en œuvre
- le fonctionnement correct de l'atelier de mise en œuvre
- la conformité et la propreté des joints de construction et/ou de reprise
- la vibration complémentaire des joints de construction et/ou de reprise
- la teneur en air occlus
- la bonne tenue des bords du béton
- la protection immédiate du béton frais (produit de cure, film plastique, mesures spéciales, ...)
- le sciage des joints en temps opportun
- la régularité de surface à la règle de 3 m.

Le contrôle de la teneur en air du béton frais est effectué conformément au [G. 1.4.1.2.1](#).

H. 1.3.4.2. CONTROLES APRES EXECUTION

Les contrôles portent sur l'épaisseur, la résistance à la compression, l'absorption d'eau, la régularité de surface et les qualités optiques pour les bétons de ciment blanc.

H. 1.3.4.2.1. ECHANTILLONNAGE

Chantier de catégorie A: la longueur du chantier est ≥ 1.000 m.

La longueur est subdivisée en une ou plusieurs sections.

Toute section de longueur ≥ 2.000 m est divisée en un ou plusieurs lots de 2.000 m. Le reste de la division par 2.000 de la longueur de la section constitue un lot distinct ou est ajouté au dernier lot suivant que sa valeur atteigne ou non 1.000 m.

Toute section de longueur ≥ 1.000 m est considérée comme un lot.

Une section de longueur < 1.000 m est considérée comme un lot de catégorie B.

Les documents du marché peuvent prévoir le regroupement de plusieurs sections.

Lorsqu'il constate que certaines parties des éléments linéaires n'ont pas été exécutées conformément aux règles de l'art, le fonctionnaire dirigeant peut assimiler chacune de ces parties à un lot et la traiter comme telle.

Les caractéristiques d'un lot se définissent par rapport à des mesures exécutées en 10 points de la longueur, choisis aléatoirement.

Chantier de catégorie B: la longueur du chantier est < 1.000 m.

La longueur constitue un seul lot.

Les caractéristiques du lot se définissent par rapport à des mesures exécutées à raison d'un point par 200 m, avec un minimum de 3, choisis aléatoirement.

Sont exclus de l'échantillonnage:

- l'emplacement des joints et des fissures éventuelles
- les zones où une surépaisseur a été exécutée pour compenser une irrégularité de la fondation.

H. 1.3.4.2.2. REGULARITE DE SURFACE

Un contrôle est effectué en tous endroits où l'état de la surface laisse supposer que la planéité n'est pas conforme aux prescriptions.

H. 1.3.4.2.3. QUALITE OPTIQUE POUR BETON DE CIMENT BLANC

Dans le cas du béton de ciment blanc, la blancheur du béton blanc est mesurée:

- s'il s'agit d'un béton blanc de masse pleine, en surface et dans la masse
- s'il s'agit d'un béton bicouche, dans la couche décorative.

H. 1.3.5. PAIEMENT**H. 1.3.5.1. MESURAGE**

Le paiement s'effectue sur base de la longueur exécutée. La longueur est mesurée dans l'axe. Pour les filets d'eau et bordures-filets d'eau, la longueur des avaloirs n'est pas déduite. Les joints de dilatation font l'objet de postes séparés au métré et sont payés à la pièce.

Le joint longitudinal entre la bordure et le filet d'eau en coulis de ciment est compris dans le poste "bordure". Le joint en produit de scellement fait l'objet d'un poste séparé du métré.

Les suppléments de prix pour opérations spéciales sur éléments linéaires en béton (réalisation d'abouts, béton de ciment blanc) font l'objet de postes séparés du métré et sont payés à la pièce ou au mètre.

H. 1.3.5.2. REFACTIONS POUR MANQUEMENT

En cas de non-conformité des résultats d'essais, le fonctionnaire dirigeant peut accepter tout ou partie de l'ouvrage aux conditions et moyennant les réfections détaillées ci-après.

H. 1.3.5.2.1. REGULARITE DE SURFACE

Toute partie de longueur (3 m) ne répondant pas aux prescriptions du [H. 1.3.3.5](#) est refusée.

Dans ce cas, la planéité est rétablie par une méthode agréée par le fonctionnaire dirigeant.

H. 1.3.5.2.2. EPAISSEUR

Lorsque dans un lot l'épaisseur individuelle E_i d'une carotte est inférieure à E_{nom} , la section correspondante peut être acceptée moyennant application d'une réfaction calculée comme suit:

$$R_{Ei} = p \cdot L' \left(\frac{E_{nom} - E_i}{0,15E_{nom}} \right)^2$$

où: R_{Ei} = réfaction liée à l'épaisseur individuelle (€)
 P = prix unitaire de l'élément linéaire (€/m)
 L' = longueur de la section correspondante (m)

$$L' = \frac{L}{u}$$

où: L = longueur du lot (m)
 u = nombre de carottes prélevées dans le lot

Si $E_i < 0,85 E_{nom}$, la section est refusée (non susceptible de réception, au sens de l'article 43 § 1^{er} du [chapitre A](#)).

H. 1.3.5.2.4. RESISTANCE A LA COMPRESSION

Lorsque dans un lot, la résistance individuelle R'_{bi} d'une carotte est inférieure à la résistance minimum $R'_{bi,min}$ fixée au H. 1.3.3.2, la section correspondante peut être acceptée moyennant application d'une réfaction calculée comme suit:

$$R_{Ri} = p.L' \left(\frac{R'_{bi,min} - R'_{bi}}{0,15R'_{bi,min}} \right)^2$$

où: R_{Ri} = réfaction liée à la résistance individuelle à la compression simple (€)
 p = prix unitaire de l'élément linéaire (€/m)
 L' = longueur de la section correspondante (m).

Si $R'_{bi} < 0,85 R'_{bi,min}$, la section est refusée (non susceptible de réception, au sens de l'article 43 § 1^{er} du chapitre A).

H. 1.3.5.2.5. ABSORPTION D'EAU

H. 1.3.5.2.5.1. Absorption d'eau individuelle

Lorsque dans un lot, l'absorption d'eau individuelle W_{ai} d'une carotte est supérieure à la valeur maximum $W_{ai,max}$ fixée au H. 1.3.3.3, la section correspondante peut être acceptée moyennant application d'une réfaction calculée comme suit:

$$R_{wi} = p.L' \left(\frac{W_{ai} - W_{ai,max}}{1,5} \right)^2$$

où: R_{wi} = réfaction liée à l'absorption d'eau individuelle (€)
 p = prix unitaire de l'élément linéaire (€/m)
 L' = longueur de la section correspondante (m).

Si $W_{ai} > W_{ai,max} + 1,5$ la section est refusée (non susceptible de réception, au sens de l'article 43 § 1^{er} du chapitre A).

H. 1.3.5.2.5.2. Absorption d'eau moyenne

Lorsque l'absorption d'eau moyenne W_{am} d'un lot est supérieure à la valeur maximum $W_{am,max}$ fixée au H. 1.3.3.3, le lot peut être accepté moyennant application d'une réfaction calculée comme suit:

$$R_{wm} = p.L' \left(\frac{W_{am} - W_{am,max}}{1,5} \right)^2$$

où R_{wm} = réfaction liée à l'absorption d'eau moyenne (€).

Si $W_{am} > W_{am,max} + 1,5$ le lot est refusé (non susceptible de réception, au sens de l'article 43 § 1^{er} du chapitre A).

H. 1.3.5.2.6. QUALITE OPIQUE POUR BETON DE CIMENT BLANC

Tout élément ne répondant pas aux prescriptions du H. 1.3.3.7 est refusé (non susceptible de réception, au sens de l'article 43 § 1^{er} du chapitre A).

H. 1.3.5.2.7. RESISTANCE AU GEL

Les prescriptions du G. 1.5.2.5.3 sont d'application.

H. 1.3.5.3. CUMUL DES REFACTIONS

Toutes les réfections sont appliquées cumulativement.

La réfection globale est limitée à la valeur du lot ($p \times L$) pour les caractéristiques moyennes et à la valeur de la section ($p \times L'$) pour les caractéristiques individuelles.

H. 1.4. ELEMENTS LINEAIRES EN ASPHALTE COULE

H. 1.4.1. DESCRIPTION

Les filets d'eau en asphalte coulé ont une épaisseur de 3 à 5 cm selon les prescriptions des documents du marché.

H. 1.4.2. CLAUSES TECHNIQUES

H. 1.4.2.1. MATERIAUX

Les matériaux répondent aux prescriptions du chapitre C les concernant:

- sable: [C. 3.4.6](#)
- gravillons: [C. 4.4.5](#) et [C. 4.4.6](#)
- filler: [C. 11](#)
- liant: [C. 12.1](#)
- vernis d'adhérence: [C. 20](#)
- asphalte coulé pour élément linéaire: [C. 60.2](#).

H. 1.4.2.2. EXECUTION

La surface de fondation, correctement profilée, est asséchée et débarrassée de toutes matières étrangères (dénivellations maximales admises à la règle de 3 m: 7,5 mm).

Les surfaces de contact sont enduites d'un vernis d'adhérence à base de bitume à raison de 0,5 kg/m².

L'asphalte coulé est transporté en camion-malaxeur. Il est étalé à l'épaisseur voulue et est immédiatement et énergiquement taloché. Les joints de reprise sont étanches.

H. 1.4.3. SPECIFICATIONS

H. 1.4.3.1. REGULARITE DE SURFACE

Les prescriptions du [H. 1.3.3.5](#) sont d'application.

H. 1.4.3.2. EPAISSEUR

Les prescriptions du [H. 1.3.3.1](#) sont d'application.

H. 1.4.4. VERIFICATIONS

H. 1.4.4.1. CONTROLES EN COURS D'EXECUTION

H. 1.4.4.1.1. CONTROLES AVANT LA MISE EN OEUVRE

Les contrôles portent sur:

- le matériel
- les niveaux des repères de réglage

- la régularité et la propreté
- la présence et la conformité du matériel prévu aux documents du marché.

H. 1.4.4.1.2. CONTROLES LORS DE LA MISE EN OEUVRE

Les contrôles portent sur:

- le matériel
- l'approvisionnement
- la qualité de l'asphalte
- le fonctionnement correct de l'atelier de mise en œuvre
- la conformité et la propreté des joints de construction et/ou de reprise
- la bonne tenue des bords de l'asphalte coulé
- la régularité de surface à la règle de 3 m.

H. 1.4.4.2. CONTROLES APRES EXECUTION

Les contrôles portent sur l'épaisseur et la régularité de surface.

H. 1.4.4.2.1. ECHANTILLONNAGE

Les prescriptions du [H. 1.3.4.2.1](#) sont d'application.

H. 1.4.4.2.2. REGULARITE DE SURFACE

Un contrôle est effectué en tous endroits où l'état de la surface laisse supposer que la planéité n'est pas conforme aux prescriptions.

H. 1.4.5. PAIEMENT

H. 1.4.5.1. MESURAGE

Les prescriptions du [H. 1.3.5.1](#) sont d'application, à l'exception du traitement des joints.

H. 1.4.5.2. REFACTIONS POUR MANQUEMENT

H. 1.4.5.2.1. REGULARITE DE SURFACE

Toute partie de longueur (3 m) ne répondant pas aux prescriptions du [H. 1.4.3.1](#) est refusée. Dans ce cas, la planéité est rétablie par une méthode agréée par le fonctionnaire dirigeant.

H. 1.4.5.2.2. EPAISSEUR

Les prescriptions du [H. 1.3.5.2.2](#) sont d'application.

H. 1.5. ELEMENTS LINEAIRES EN PAVAGE

H. 1.5.1. DESCRIPTION

Éléments linéaires délimitant un revêtement ou formant un filet d'eau. Ils sont soit en pierre naturelle, en dalles ou en pavés de béton. Ils ne constituent pas un élément de contrebutage.

H. 1.5.2. CLAUSES TECHNIQUES

H. 1.5.2.1. MATERIAUX

Les matériaux répondent aux prescriptions du chapitre C les concernant:

- sable: [C. 3.4.7](#)
- ciment: [C. 8](#)
- adjuvants: [C. 17](#)
- produits de scellement: [C. 21](#)
- pavés: [C. 29](#)
- dalles: [C. 30](#).

Les mortiers de jointoiement sont conformes aux spécifications ci-après:

- les constituants entrant dans la composition du mortier doivent être conformes au [C. 3.4.10](#)
- la quantité de ciment est d'au minimum 300 kg/m³ de sable sec
- la résistance à la compression du mortier à 28 jours atteint 12 MPa (moyenne de 3 prélèvements) sans dépasser les 17 MPa en valeur individuelle.

H. 1.5.2.2. EXECUTION

L'élément linéaire comporte un nombre entier de pièces.

La pose se fait à plein bain de mortier et s'effectue directement sur la fondation, préalablement nettoyée. Le dosage de ciment du mortier est compris entre 300 et 350 kg par m³ de sable et est fixé dans les documents du marché.

Le mortier est fabriqué par malaxage mécanique et approvisionné au fur et à mesure de l'avancement des travaux.

Si nécessaire, le mortier peut être amélioré par des adjuvants, agréés par le fonctionnaire dirigeant.

La mise en œuvre par température diurne inférieure à 5 °C est interdite.

Le jointoiement au sable et au sable-ciment n'est pas autorisé.

Pour les joints de dilatation, les prescriptions du [H. 1.3.2.2.4](#) sont d'application.

Pour le reste, l'exécution est conforme aux prescriptions du [G. 4.3.1.2](#) pour les pavages en béton de ciment et du [G. 4.2.1.2](#) pour les pavages en pierre naturelle.

H. 1.5.3. VERIFICATIONS

Les prescriptions du [G. 4.2.2](#) sont d'application.

H. 1.5.4. PAIEMENT

Le paiement des éléments linéaires en pavage s'effectue sur base de la surface exécutée.

La surface des accessoires de voirie (trappillons, avaloirs...) n'est pas déduite.

Le sciage des pavés est payé au mètre courant et fait l'objet d'un poste séparé du métré.

Le jointoiement au coulis de mortier est compris dans le prix. Le jointoiement au mortier de ciment, au mortier bitumineux et au mortier à base de liant synthétique pigmentable fait l'objet d'un supplément de prix payé au m² et est repris dans des postes séparés du métré.

L'utilisation de pavés colorés et/ou ayant subi un traitement de surface fait l'objet d'un supplément de prix payé au m² repris dans des postes séparés du métré.

H. 2. DISPOSITIFS DE RETENUE

H. 2.1. DISPOSITIFS DE RETENUE EN BETON PREFABRIQUE

H. 2.1.1. DESCRIPTION

Les dispositifs de retenue en béton préfabriqué sont des éléments linéaires destinés à redresser la trajectoire des véhicules. Ils sont réalisés par assemblage d'éléments constitutifs en béton préfabriqué.

Les documents du marché définissent:

- le niveau de retenue minimum (N1, N2, H1, H2, H3 ou H4b)
 - le niveau de sévérité de choc maximum (ASI A ou ASI B)
 - la largeur de fonctionnement maximale (W1 à ~~W8~~ W6)
 - s'il y a des obstacles de grande hauteur, le niveau d'intrusion maximum (VI1 à VI9)
 - la nature du sol (sol naturel, asphalté ou béton)
 - les possibilités éventuelles d'ancrage des éléments (dans le sol ou sur un ouvrage d'art).
- (d'application à partir du 01/01/2018)

H. 2.1.2. CLAUSES TECHNIQUES

H. 2.1.2.1. MATERIAUX

Dispositifs de retenue en béton préfabriqué: C. 34.1.
Systèmes anti-éblouissement: L. 5.

H. 2.1.2.2. EXÉCUTION

H. 2.1.2.2.1. MONTAGE ET POSE

~~Le montage du dispositif est identique à celui du tronçon monté en laboratoire pour la réalisation des essais de chocs. Toutefois, par rapport au montage réalisé lors des essais de chocs, si des adaptations ont été validées par l'organisme notifié qui certifie le produit dans le cadre du marquage CE, ces adaptations sont tolérées.~~

Le dispositif est monté et posé conformément aux exigences des documents du marché en respectant les spécifications du manuel de pose enregistré par l'organisme de certification CE.

Toute modification d'une pièce (usinage, forage, etc.) risquant de diminuer sa résistance mécanique ou sa durabilité est interdite.

H. 2.1.2.2.2. POSE

~~Le dispositif est posé conformément aux exigences des documents du marché en respectant les dispositions observées lors de la pose du tronçon en laboratoire pour la réalisation des essais de chocs.~~
(d'application à partir du 01/01/2018)

H. 2.1.2.2.2. TRAITEMENT DES ABOUTS (D'APPLICATION A PARTIR DU 01/01/2018)

Les débuts et les fins de files sont traités:

- soit par un écartement de l'axe dont la géométrie est définie à la figure H. 2.1.2.2.2. Cet écartement est terminé par une pièce d'about plongeant ou se termine dans un merlon.
- soit par la pose d'une extrémité testée conforme au H. 2.7 et au C. 36.4.
- soit par la pose d'un atténuateur de choc fixe conforme au H. 2.6. et au C. 37.

Pour les voies à simple sens, l'extrémité avale peut être traitée par une pièce d'about plongeant.



FIGURE H.2.1.2.2.2.

H. 2.1.3. VERIFICATIONS

H. 2.1.3.1. RECEPTION TECHNIQUE PREALABLE

Le programme de réception technique préalable est défini au C. 34.1.

H. 2.1.3.2. CONTROLES EN COURS D'EXECUTION

Les contrôles portent sur le respect des tolérances d'alignement et de niveau, sur la géométrie du système et sur le respect des modalités de mise en œuvre sur chantier.

H. 2.1.4. PAIEMENT

H. 2.1.4.1. MESURAGE

~~Le paiement s'effectue sur base de la longueur des dispositifs de retenue posés.~~

~~Les suppléments de prix pour les opérations spéciales (pièces d'extrémité, ouvertures à la base des éléments, etc.) font l'objet de postes séparés du métré. Elles sont payées à la pièce ou au mètre suivant dispositions du métré.~~

Le paiement s'effectue sur base de la longueur des dispositifs de retenue posés, y compris:

- les longueurs des éventuelles extrémités écartées de l'axe
- les dispositifs d'assemblage ou d'ancrage présents lors des crash tests et qui sont nécessaires au bon fonctionnement du dispositif et au respect du marquage CE.

Des suppléments de prix font l'objet de postes séparés du métré:

- pour ouverture à la base des éléments
- pour traitement de surface
- pour peinture
- pour béton de ciment blanc
- pour courbe par des éléments trapézoïdaux (courbe R<100m)
- pour about plongeant
- pour ouverture de secours
- pour système de dilatation

Ils sont payés à la pièce ou au mètre suivant les dispositions du métré.
(d'application à partir du 01/01/2018)

Les systèmes réfléchissants et anti-éblouissement font l'objet de postes de la série L.

H. 2.1.4.2. REFACTION POUR MANQUEMENT

Les dispositifs qui ne répondent pas aux prescriptions du présent chapitre sont refusés (~~non-susceptibles de réception, au sens de l'article 43 § 1^{er} du chapitre A~~) (au sens de l'article 92 § 1^{er} de l'Arrêté royal du 14 janvier 2013 établissant les règles générales d'exécution des marchés publics).
(d'application à partir du 01/01/2018)

H. 2.2. DISPOSITIFS DE RETENUE EN BETON COULE EN PLACE

H. 2.2.1. DESCRIPTION

~~Les dispositifs de retenue coulés en place sont des glissières de sécurité obtenues par mise en œuvre de béton de ciment avec ou sans armatures.~~

~~Le profil des éléments exécutés en place est conforme aux NBN EN 1317-1, NBN EN 1317-2 et NBN EN 1317-5.~~

Les dispositifs de retenue en béton coulé en place sont des éléments linéaires destinés à redresser la trajectoire des véhicules. Ils sont réalisés par mise en œuvre de béton armé coulé en place.

Les dispositifs de retenue en béton coulé en place sont conformes aux NBN EN 1317-1, -2 et -5, ainsi qu'au PTV 869.

Sauf si la Direction générale opérationnelle des Routes et des Bâtiments du Service Public de Wallonie (DGO1) est déjà en possession des documents relatifs au dispositif proposé, l'adjudicataire fournit à la DGO1, minimum 15 jours avant la mise en œuvre du dispositif sur chantier, la déclaration de performance CE (DoP), le certificat CE délivré par l'organisme de certification, le manuel de pose validé par l'organisme de certification CE ainsi que les rapports d'essais de chocs tels que définis dans les NBN EN 1317. Les documents sont transmis par courrier électronique à l'adresse "dispositifs.retenue.dgo1@spw.wallonie.be".

Le manuel de pose enregistré par l'organisme de certification CE est également fourni au fonctionnaire dirigeant au minimum 15 jours avant la mise en œuvre du dispositif sur chantier.

Les documents du marché définissent:

- le niveau de retenue minimum (N1, N2, H1, H2, H3 ou H4b)
- le niveau de sévérité de choc maximum (ASI A ou ASI B)
- la largeur de fonctionnement maximale (W1 à ~~W8~~ W6)
- s'il y a des obstacles de grande hauteur, le niveau d'intrusion maximum (VI1 à VI9)

- la nature du sol (sol naturel, asphalte ou béton)
- les possibilités éventuelles d'ancrage des éléments (dans le sol ou sur un ouvrage d'art).

Le profil et le système d'ancrage des dispositifs de retenue sont identiques à ceux des dispositifs de retenue décrits dans les rapports des essais de chocs. Ils sont, de plus, armés conformément aux dispositifs décrits dans ces mêmes rapports d'essais. La classe de résistance à la compression du béton est au moins ~~identique~~ **équivalente** à celle du béton du dispositif de retenue décrit dans les rapports d'essais **de chocs. Les aciers ont des caractéristiques technologiques au moins équivalentes à celles des aciers utilisés lors des essais de chocs.**
(d'application à partir du 01/01/2018)

H. 2.2.2. CLAUSES TECHNIQUES

H. 2.2.2.1. MATERIAUX

Ils répondent aux prescriptions du chapitre C les concernant:

- eau: [C. 1](#)
- sables: [C. 3.4.5](#)
- gravillons: [C. 4.4.4](#)
- ciments: [C. 8](#) **Le ciment utilisé est low alkali.**
- bétons: [C. 14](#)
- adjuvants pour béton: [C. 17](#)
- produits de cure: [C. 18](#)
- fonds de joints: [C. 19](#)
- vernis d'adhérence: [C. 20](#).

(d'application à partir du 01/01/2018)

H. 2.2.2.2. EXÉCUTION

H. 2.2.2.2.1. COMPOSITION

Les prescriptions du [H. 1.3.2.2.1](#) sont d'application. **Les performances du béton mis en œuvre sont au moins équivalentes à celles du béton utilisé lors des essais de chocs.**
(d'application à partir du 01/01/2018)

H. 2.2.2.2.2. FABRICATION

Les prescriptions du [H. 1.3.2.2.2](#) sont d'application.

H. 2.2.2.2.3. MISE EN OEUVRE

Les prescriptions du [H. 1.3.2.2.3](#) sont d'application.

Le dispositif est mis en œuvre conformément aux exigences des documents du marché en respectant les spécifications du manuel de pose enregistré par l'organisme de certification CE.
(d'application à partir du 01/01/2018)

H. 2.2.2.2.4. JOINTS

Des joints de retrait sont sciés dans le béton durci **à l'aide de machines automatiques ou semi automatiques.** Leur entredistance est de 4 m maximum. Au cas où l'élément est contigu à un ouvrage tel qu'un revêtement en béton, les joints de l'élément sont sciés au droit des joints de l'ouvrage.

L'amorce de fissuration est réalisée par sciage dans le béton durci. La profondeur de l'amorce est ~~d'au moins~~ **de 40 mm** et sa largeur est d'au moins 3 mm. **Sauf si les armatures sont protégées par un coating epoxy, les joints sont scellés. Pour ce faire, une gorge de scellement est préalablement réalisée**
(d'application à partir du 01/01/2018).

Le sciage du béton est réalisé au plus tôt afin d'éviter la fissuration en dehors des joints et en tout cas dans les 24 heures qui suivent la mise en œuvre.

H. 2.2.2.2.5. MARQUAGE

La date de confection du béton s'inscrit à chaque extrémité de chaque section concernée. Le marquage s'exécute sur une profondeur de 10 mm, en chiffres de 10 cm de hauteur.

H. 2.2.2.2.6. PROTECTION DU BETON FRAIS

Les prescriptions du [G.1.2.10](#) sont d'application.

H. 2.2.2.2.7 TRAITEMENT DES ABOUTS (D'APPLICATION A PARTIR DU 01/01/2018)

Les débuts et les fins de files sont traités:

- soit par un écartement de l'axe dont la géométrie est définie à la figure H.2.1.2.2.2. Cet écartement est terminé par une pièce d'about plongeant ou se termine dans un merlon.
- soit par la pose d'une extrémité testée conforme au H.2.7 et au C.36.4.
- soit par la pose d'un atténuateur de choc fixe conforme au H.2.6. et au C.37.

Pour les voies à simple sens, l'extrémité avale peut être traitée par une pièce d'about plongeant.

H. 2.2.3. SPECIFICATIONS

H. 2.2.3.1. RESISTANCE A LA COMPRESSION

Les prescriptions du [H. 1.3.3.2](#) sont d'application.

H. 2.2.3.2. ABSORPTION D'EAU

Les prescriptions du [H.1.3.3.3](#) sont d'application.

H. 2.2.3.3. REGULARITE DE SURFACE

Les irrégularités de surface sont inférieures à 1 cm.

H. 2.2.3.4. ALIGNEMENT

La tolérance est de ± 1 cm par rapport au tracé en plan.

H. 2.2.3.5. QUALITE OPTIQUE POUR BETON DE CIMENT BLANC

Les prescriptions du [H. 1.3.3.7](#) sont d'application.

H. 2.2.3.6. RESISTANCE AU GEL

Les prescriptions du [H. 1.3.3.4](#) sont d'application.

H. 2.2.4. VERIFICATIONS

H. 2.2.4.1. RECEPTION TECHNIQUE PREALABLE

Le pouvoir adjudicateur procède à la vérification de la conformité des matériaux aux exigences du [H. 2.2.2.1](#) ainsi qu'aux vérifications et contrôles prévus par le PTV 869. Le coût de ces vérifications et contrôles est à charge de l'adjudicataire. Le document de référence Qualiroutes-A-3 définit les frais de réception technique préalable (d'application à partir du 01/01/2018).

H. 2.2.4.12. CONTROLES EN COURS D'EXECUTION

Les prescriptions du H. 1.3.4.1 sont d'application.

H. 2.2.4.23. CONTROLES APRES EXECUTION

Les contrôles portent sur la résistance à la compression, l'absorption d'eau, la régularité de surface, l'alignement et les qualités optiques pour les bétons de ciment blanc.

H. 2.2.4.23.1. ECHANTILLONNAGE

Les prescriptions du H. 1.3.4.2.1 sont d'application.

H. 2.2.4.23.2. REGULARITE DE SURFACE

Un contrôle est effectué en tous endroits où l'état de la surface laisse supposer que la planéité n'est pas conforme aux prescriptions.

H. 2.2.4.23.3. ALIGNEMENT

Un contrôle est effectué en tous endroits où l'état de la surface laisse supposer que l'alignement n'est pas conforme aux prescriptions.

H. 2.2.4.23.4. QUALITE OPTIQUE POUR BETON DE CIMENT BLANC

Les prescriptions du H. 1.3.4.2.3 sont d'application.
(d'application à partir du 01/01/2018).

H. 2.2.5. PAIEMENT

H. 2.2.5.1. MESURAGE

~~Le paiement s'effectue sur base de la longueur exécutée. La longueur est mesurée dans l'axe. La confection et le scellement des joints font l'objet d'un poste séparé du métré.~~

~~Les suppléments de prix pour opérations spéciales sur dispositifs de retenue en béton (réalisation d'about plongeant, ouverture à la base des dispositifs, joints de dilatation, traitement de surface, peinture, béton de ciment blanc) font l'objet de postes séparés du métré et sont payés à la pièce ou au mètre suivant dispositions du métré.~~

~~Les ancrages pour dispositifs de retenue en béton sont payés à la pièce pour ce qui concerne les barres et au mètre pour ce qui concerne les saignées.~~

Le paiement s'effectue sur base de la longueur de dispositif de retenue mise en œuvre, y compris :

- les longueurs des éventuelles extrémités écartées de l'axe
- le sciage et l'éventuel scellement des joints de retrait
- les dispositifs d'assemblage ou d'ancrage présents lors des crash tests et qui sont nécessaires au bon fonctionnement du dispositif et au respect du marquage CE.

Des suppléments de prix font l'objet de postes séparés du métré :

- pour ouverture à la base des éléments
- pour traitement de surface
- pour peinture
- pour béton de ciment blanc
- pour about plongeant
- pour ouverture de secours
- pour système de dilatation
-

Ils sont payés à la pièce ou au mètre suivant les dispositions du métré.
(d'application à partir du 01/01/2018).

Les systèmes réfléchissants et anti-éblouissement font l'objet de postes de la série L.

H. 2.2.5.2. REFACTIONS POUR MANQUEMENT

H. 2.2.5.2.1. RESISTANCE A LA COMPRESSION

Les prescriptions du [H. 1.3.5.2.4](#) sont d'application.

H. 2.2.5.2.2. ABSORPTION D'EAU

Les prescriptions du [H. 1.3.5.2.5](#) sont d'application, avec les valeurs de $W_{ai,max}$ et $W_{am,max}$ fixées au [H. 2.2.3.2](#).

H. 2.2.5.2.3. REGULARITE DE SURFACE

Les prescriptions du [H. 1.3.5.2.1](#) sont d'application.

H. 2.2.5.2.4. ALIGNEMENT

Les parties de l'ouvrage présentant des défauts d'alignement hors tolérance sont refusées. L'alignement est rétabli par une méthode agréée par le fonctionnaire dirigeant.

H. 2.2.5.2.5. QUALITE OPTIQUE POUR BETON DE CIMENT BLANC

Les prescriptions du [H. 1.3.5.2.6](#) sont d'application.

H. 2.2.5.2.6 RESISTANCE AU GEL

Les prescriptions du [G. 1.5.2.5.3](#) sont d'application.

H. 2.2.5.3. CUMUL DES REFACTIONS

Les prescriptions du [H. 1.3.5.3](#) sont d'application.

H. 2.3. DISPOSITIFS DE RETENUE EN ACIER

H. 2.3.1. DESCRIPTION

Les dispositifs de retenue en acier sont des éléments linéaires destinés à redresser la trajectoire des véhicules. Ils sont réalisés par assemblage d'éléments constitutifs en acier.

Les documents du marché définissent:

- le niveau de retenue minimum (~~N1~~, N2, H1, H2, H3 ou H4b)
- le niveau de sévérité de choc maximum (ASI A ou ASI B)
- la largeur de fonctionnement maximale (W1 à ~~W5~~ **W6**)
- s'il y a des obstacles de grande hauteur, le niveau d'intrusion maximum (VI1 à VI9)
- la nature du sol (sol naturel, asphalte ou béton).

(d'application à partir du 01/01/2018).

H. 2.3.2. CLAUSES TECHNIQUES

H. 2.3.2.1. MATERIAUX

Les dispositifs de retenue en acier sont conformes au [C. 36.1](#).

H. 2.3.2.2. EXÉCUTION

H. 2.3.2.2.1. MONTAGE

~~Le montage du dispositif est identique à celui du tronçon monté en laboratoire pour la réalisation des essais de chocs. Toutefois, par rapport au montage réalisé lors des essais de chocs, si des adaptations ont été validées par l'organisme notifié qui certifie le produit dans le cadre du marquage CE, ces adaptations sont tolérées.~~

~~Toute modification d'une pièce (usinage, forage, etc.) risquant de diminuer sa résistance mécanique ou sa durabilité est interdite, notamment après traitement de protection (galvanisation, peinture, etc.).~~

H.2.3.2.2.1 ETUDE PREALABLE

A la demande du fonctionnaire dirigeant, un essai de caractérisation du sol est réalisé conformément au PTV 869 (détermination de la catégorie dur, moyen ou meuble) avec un essai au minimum tous les 500m.

(d'application à partir du 01/01/2018).

H. 2.3.2.2.2. MONTAGE ET POSE

~~Le dispositif est posé conformément aux exigences des documents du marché en respectant les dispositions observées lors de la pose du tronçon en laboratoire pour la réalisation des essais de chocs.~~

Le dispositif est monté conformément aux exigences des documents du marché en respectant les spécifications du manuel de pose enregistré par l'organisme de certification CE.

Toute modification d'une pièce (usinage, forage, etc.) risquant de diminuer sa résistance mécanique ou sa durabilité est interdite, notamment après traitement de protection (galvanisation, peinture, etc.).
(d'application à partir du 01/01/2018).

H. 2.3.2.2.3 TRAITEMENT DES ABOUTS (D'APPLICATION A PARTIR DU 01/01/2018)

Les débuts et les fins de files sont traités:

- soit par un écartement de l'axe dont la géométrie est définie à la figure H. 2.1.2.2.2. Cet écartement est terminé par une pièce d'about simple, un enfouissement d'extrémité ou se termine dans un merlon.
- soit par la pose d'une extrémité testée conforme au H. 2.7 et au C. 36.4.
- soit par la pose d'un atténuateur de choc fixe conforme au H. 2.6. et au C. 37.

Pour les voies à simple sens, l'extrémité avale peut être traitée par une pièce d'about simple ou un enfouissement d'extrémité.

H. 2.3.2.3. REPARATION DES SOCLES EN BETON ARME SUR OUVRAGES D'ART

H. 2.3.2.3.1. DESCRIPTION

~~Il s'agit de réparer des socles existants dont la surface extérieure du béton a subi les attaques des intempéries et des sels de déverglaçage.~~

~~La réparation des socles en béton armé sous plaque de base, sur ouvrages d'art, est réalisée au moyen de mortier ou de béton à liant hydraulique modifié, du type mortier de scellement ou de ragréage sans retrait, avec ou sans charge de granulats pierreux.~~

H. 2.3.2.3.2. MATERIAUX

Le mortier à liant hydraulique modifié, sans retrait, est conforme au [C.13.2.](#)

H. 2.3.2.3.3. EXECUTION

Les travaux sont exécutés conformément au [N.1.2.](#)

~~Le béton non adhérent est démolé et les faces verticales du socle sont reconstituées en coffrant les faces à réparer puis en coulant le mortier de réparation. Les coffrages restent en place au moins trois jours. (supprimé à partir du 01/01/2018).~~

H. 2.3.3. VERIFICATIONS

H. 2.3.3.1 RECEPTION TECHNIQUE PREALABLE

Le programme de réception technique préalable est défini au C. 36.1.

H. 2.3.3.2 CONTROLES EN COURS D'EXECUTION

Les contrôles portent sur le respect des tolérances d'alignement et de niveau, sur la géométrie du système, sur la profondeur d'enfoncement des supports et sur le respect des modalités de mise en œuvre sur chantier.

H. 2.3.4. PAIEMENT

H. 2.3.4.1. MESURAGE

~~Le paiement s'effectue sur base de la longueur des dispositifs de retenue posés.~~

~~Les suppléments de prix pour les opérations spéciales (cintrage de lisse, enfouissement d'extrémité, pièce d'about, embase, bêche, enfoncement des supports en terrain compact ou revêtu, dalle de propreté et peinture) font l'objet de postes séparés du métré et sont payés à la pièce ou au mètre suivant dispositions du métré.~~

Le paiement s'effectue sur base de la longueur des dispositifs de retenue posés, y compris:

- les longueurs des éventuelles extrémités écartées de l'axe
- les dispositifs d'assemblage ou d'ancrage présents lors des crash tests et qui sont nécessaires au bon fonctionnement du dispositif et au respect du marquage CE.

Le poste de base correspond à une pose en terrain naturel dur.

Des suppléments de prix font l'objet de postes séparés du métré:

- pour pose en terrain compact
- pour pose en terrain revêtu
- pour pose en terrain naturel moyen
- pour pose en terrain naturel meuble
- pour enfouissement d'extrémité
- pour peinture
- pour cintrage de lisse métallique (courbe R<100m)
- pour ouverture de secours
- pour système de dilatation

Ils sont payés à la pièce ou au mètre suivant les dispositions du métré.

Les abouts simples font l'objet d'un poste séparé du métré et sont payés à la pièce.

Les essais de caractérisation des sols font l'objet d'un poste séparé du métré et sont payés à la pièce. (d'application à partir du 01/01/2018).

Les systèmes réfléchissants et anti-éblouissement font l'objet de postes de la série L.

H. 2.3.4.2. REFACTION POUR MANQUEMENT

Les dispositifs qui ne répondent pas aux prescriptions du présent chapitre sont refusés ~~(non susceptible de réception, au sens de l'article 43 § 1^{er} du chapitre A)~~ (au sens de l'article 92 § 1^{er} de l'Arrêté royal du 14 janvier 2013 établissant les règles générales d'exécution des marchés publics) (d'application à partir du 01/01/2018).

H. 2.4. DISPOSITIFS DE RETENUE MIXTES ACIER-BOIS

H. 2.4.1. DESCRIPTION

Les dispositifs de retenue mixtes acier-bois sont des éléments linéaires destinés à redresser la trajectoire des véhicules. Ils sont réalisés par assemblage d'éléments constitutifs en acier et en bois.

Les documents du marché définissent:

- le niveau de retenue minimum (N1, N2, H1, H2, H3 ou H4b)
- le niveau de sévérité de choc maximum (ASI A ou ASI B)
- la largeur de fonctionnement maximale (W1 à W8 W6)
- s'il y a des obstacles de grande hauteur, le niveau d'intrusion maximum (VI1 à VI9)
- la nature du sol (sol naturel, asphalte ou béton)
- l'aspect visuel du dispositif (habillage une face ou deux faces pour les lisses et/ou pour les poteaux, etc.).

(d'application à partir du 01/01/2018).

H. 2.4.2. CLAUSES TECHNIQUES

H. 2.4.2.1. MATERIAUX

Les dispositifs de retenue mixtes acier-bois sont conformes au C. 36.2.

H. 2.4.2.2. EXÉCUTION

H. 2.4.2.2.1. MONTAGE

~~Le montage du dispositif est identique à celui du tronçon monté en laboratoire pour la réalisation des essais de chocs. Toutefois, par rapport au montage réalisé lors des essais de chocs, si des adaptations ont été validées par l'organisme notifié qui certifie le produit dans le cadre du marquage CE, ces adaptations sont tolérées.~~

~~Toute modification d'une pièce en acier ou en bois (usinage, forage, etc.) risquant de diminuer sa résistance mécanique ou sa durabilité est interdite, notamment après traitement de protection (galvanisation, peinture, imprégnation du bois, etc.).~~

H.2.4.2.2.1 ETUDE PREALABLE

A la demande du fonctionnaire dirigeant, un essai de caractérisation du sol est réalisé conformément au PTV 869 (détermination de la catégorie dur, moyen ou meuble) avec un essai au minimum tous les 500m.

H. 2.4.2.2.2. MONTAGE ET POSE

~~Le dispositif est posé conformément aux exigences des documents du marché en respectant les dispositions observées lors de la pose du tronçon en laboratoire pour la réalisation des essais de chocs.~~

Le dispositif est monté conformément aux exigences des documents du marché en respectant les spécifications du manuel de pose enregistré par l'organisme de certification CE.

Toute modification d'une pièce en acier ou en bois (usinage, forage, etc.) risquant de diminuer sa résistance mécanique ou sa durabilité est interdite, notamment après traitement de protection (galvanisation, peinture, imprégnation du bois, etc.)
(d'application à partir du 01/01/2018).

H. 2.4.2.2.3 TRAITEMENT DES ABOUTS (D'APPLICATION A PARTIR DU 01/01/2018)

Les débuts et les fins de files sont traités:

- soit par un écartement de l'axe dont la géométrie est définie à la figure H.2.1.2.2.2. Cet écartement est terminé par une pièce d'about simple, un enfouissement d'extrémité ou se termine dans un merlon.
- soit par la pose d'une extrémité testée conforme au H.2.7 et au C.36.4.
- soit par la pose d'un atténuateur de choc fixe conforme au H.2.6. et au C.37.

Pour les voies à simple sens, l'extrémité avale peut être traitée par une pièce d'about simple ou par un enfouissement d'extrémité.

H. 2.4.2.3. REPARATION DES SOCLES EN BETON ARME SUR OUVRAGES D'ART

Les prescriptions du [H. 2.3.2.3](#) sont intégralement d'application.

H. 2.4.3. VERIFICATIONS

H. 2.4.3.1 RECEPTION TECHNIQUE PREALABLE

Le programme de réception technique préalable est défini au [C. 36.2](#).

H. 2.4.3.2 CONTROLES EN COURS D'EXECUTION

Les contrôles portent sur le respect des tolérances d'alignement et de niveau, sur la géométrie du système, sur la profondeur d'enfoncement des supports et sur le respect des modalités de mise en œuvre sur chantier.

H. 2.4.4. PAIEMENT

H. 2.4.4.1. MESURAGE

~~Le paiement s'effectue sur base de la longueur des dispositifs de retenue posés.~~

~~Les suppléments de prix pour les opérations spéciales (cintrage de lisse, enfouissement d'extrémité, pièce d'about, ombase, bêche, enfoncement des supports en terrain compact ou revêtu, dalle de propreté et peinture) font l'objet de postes séparés du métré et sont payés à la pièce ou au mètre suivant dispositions du métré.~~

Le paiement s'effectue sur base de la longueur des dispositifs de retenue posés, y compris:

- les longueurs des éventuelles extrémités écartées de l'axe
- les dispositifs d'assemblage ou d'ancrage présents lors des crash tests et qui sont nécessaires au bon fonctionnement du dispositif et au respect du marquage CE.

Le poste de base correspond à une pose en terrain naturel dur.

Des suppléments de prix font l'objet de postes séparés du métré:

- pour pose en terrain compact
- pour pose en terrain revêtu
- pour pose en terrain naturel moyen
- pour pose en terrain naturel meuble
- pour enfouissement d'extrémité
- pour peinture
- pour cintrage de lisse métallique (courbe $R < 100m$)
- pour ouverture de secours
- pour système de dilatation

Ils sont payés à la pièce ou au mètre suivant les dispositions du métré.

Les abouts simples font l'objet d'un poste séparé du métré et sont payés à la pièce.

Les essais de caractérisation des sols font l'objet d'un poste séparé du métré et sont payés à la pièce (d'application à partir du 01/01/2018).

Les systèmes réfléchissants et anti-éblouissement font l'objet de postes de la série L.

H. 2.4.4.2. REFACTION POUR MANQUEMENT

Les dispositifs qui ne répondent pas aux prescriptions du présent chapitre sont refusés (~~non susceptible de réception, au sens de l'article 43 § 1^{er} du chapitre A~~) (au sens de l'article 92 § 1^{er} de l'Arrêté royal du 14 janvier 2013 établissant les règles générales d'exécution des marchés publics). (d'application à partir du 01/01/2018).

H. 2.5. LISSES DE SECURITE POUR MOTOCYCLISTES

H. 2.5.1. DESCRIPTION

Les lisses de sécurité pour motocyclistes sont des éléments linéaires destinés à protéger le corps d'un motard d'un choc trop important lors d'un impact sur un dispositif de retenue. Elles sont montées sur un dispositif de retenue pour véhicule à la hauteur enregistrée dans leur rapport d'essais

Les lisses de sécurité pour motocyclistes sont réalisées par l'assemblage d'éléments de tôles profilées en acier ou d'éléments en matière synthétique.

~~Quand elles sont posées sur un dispositif de retenue en acier ou mixte acier-bois, ces lisses de sécurité sont installées sous la lisse de retenue des véhicules. Afin de permettre une déformation du système suffisante pour assurer un niveau de choc (HIC) limité, les lisses pour motocyclistes peuvent être débordantes, au maximum de 10 cm, par rapport à la face avant du dispositif de retenue.~~

~~Les documents du marché définissent la classe de performance (HIC A à HIC D).~~
(d'application à partir du 01/01/2018).

H. 2.5.2. CLAUSES TECHNIQUES

H. 2.5.2.1. MATERIAUX

Les lisses de sécurité pour motocyclistes sont conformes au C. 36.3.

Seuls les systèmes continus (S.P.M.C.), de classe de vitesse C70 ayant un niveau de sévérité de choc I sont autorisés.
(d'application à partir du 01/01/2018).

H. 2.5.2.2. EXÉCUTION

H. 2.5.2.2.1. MONTAGE

Le montage de la lisse de sécurité pour motocyclistes est identique à celui du tronçon monté en laboratoire lors des essais de performance définis dans le PTV 869.

~~Quand le mode de fixation de la lisse pour motocyclistes ne peut pas être identique à celui du tronçon monté en laboratoire pour la réalisation des essais de performances définis dans le PTV 869, les performances de la lisse pour motocyclistes sont démontrées:~~

- ~~— soit par de nouveaux essais de performances définis dans le PTV 869 réalisés pour une disposition correspondant à celle du marché~~
- ~~— soit par des simulations numériques réalisées par un organisme agréé par le CM/E (Computational Mechanics/Europe) et indépendant du fabricant ou du distributeur du dispositif. L'objectif de ces simulations numériques est de définir les performances du système, pour une disposition correspondant à celle du marché, selon les deux positions du mannequin définies dans le PTV 869. Deux premières simulations de calibration dans une configuration correspondant aux essais réalisés en laboratoire permettent d'obtenir deux valeurs théoriques du HIC (HIC 1a et 1b). Deux autres simulations dans une configuration correspondant aux conditions du chantier permettent d'obtenir~~

deux nouvelles valeurs théoriques du HIC (HIC 2a et 2b). Les valeurs finales du HIC retenues pour le dispositif sont:

~~HICa = HIC 2a + | HICa essai - HIC 1a|~~
~~HICb = HIC 2b + | HICb essai - HIC 1b|~~

Si, dans les conditions de marché, le mode de fixation de la lisse pour motocyclistes ne peut pas être identique à celui du tronçon monté en laboratoire pour la réalisation des essais de performances définis dans le PTV 869, l'adaptation des conditions d'appui de la lisse moto respecte les prescriptions du PTV 869 (d'application à partir du 01/01/2018).

Toute modification d'une pièce (usinage, forage, etc.) risquant de diminuer sa résistance mécanique ou sa durabilité est interdite, notamment après traitement de protection (galvanisation, peinture, etc.).

H. 2.5.2.2.2. POSE

Le dispositif est posé conformément aux exigences des documents du marché **en respectant les spécifications du manuel de pose du fabricant et les prescriptions du PTV 869** (d'application à partir du 01/01/2018).

H. 2.5.3. VERIFICATIONS

H. 2.5.3.1. RECEPTION TECHNIQUE PREALABLE

Le programme de réception technique préalable est défini au [C. 36.3](#).

H. 2.5.3.2. CONTROLES EN COURS D'EXECUTION

Les contrôles portent sur le respect de l'alignement et du niveau, sur la géométrie et sur le respect des modalités de mise en œuvre sur chantier.

H. 2.5.4. PAIEMENT

H. 2.5.4.1. MESURAGE

Le paiement s'effectue sur base de la longueur des lisses posées, **y compris cintrage, pièces spéciales ou pièces d'extrémité éventuelles** (d'application à partir du 01/01/2018).

~~Les suppléments de prix pour les opérations spéciales (cintrage, pièces spéciales, pièces d'extrémité, etc.) font l'objet de postes séparés du métré et sont payés à la pièce ou au mètre suivant dispositions du métré.~~

H. 2.5.4.2. REFACTION POUR MANQUEMENT

Les lisses de sécurité pour motocyclistes qui ne répondent pas aux prescriptions du présent chapitre sont ~~refusées refusés (non susceptible de réception, au sens de l'article 43 §1^{er} du chapitre A)~~ **(au sens de l'article 92 § 1^{er} de l'Arrêté royal du 14 janvier 2013 établissant les règles générales d'exécution des marchés publics)** (d'application à partir du 01/01/2018).

H. 2.6. TRAITEMENT D'OBSTACLES PAR ATTENUATEURS DE CHOCS FIXES

H. 2.6.1. DESCRIPTION

Le traitement d'obstacles est obtenu par la pose Les d'atténuateurs de chocs fixes qui sont des systèmes destinés à protéger l'usager des obstacles fixes tels que musoirs, piles de pont, poteaux, etc. en absorbant l'énergie cinétique frontale d'une voiture.

Les atténuateurs peuvent aussi traiter les débuts et fins de files des dispositifs de retenue.

~~Les documents du marché définissent:~~

- ~~— la classe de vitesse~~
- ~~— le niveau de sévérité de choc maximum (ASI)~~
- ~~— si l'atténuateur est redirectif ou non~~
- ~~— l'encombrement maximum du dispositif~~
- ~~— la nature du sol sur lequel on installe l'atténuateur.~~

Les documents du marché définissent:

- la largeur maximum en face avant et en face arrière
- la longueur maximum disponible
- la nature du sol sur lequel on installe l'atténuateur
- le caractère redirectif ou non
- la classe de vitesse (80, 100, 110)
- le niveau de sévérité du choc (A ou B).

Les documents du marché peuvent également définir:

- la classe de déplacement latéral permanent (D1 à D8)
- la classe de zone de réorientation (Z1 à Z4) pour un atténuateur redirectif.

(d'application à partir du 01/01/2018).

H. 2.6.2. CLAUSES TECHNIQUES

H. 2.6.2.1. MATERIAUX

Les atténuateurs de chocs fixes sont conformes au [C. 37](#).

H. 2.6.2.2. EXÉCUTION

H. 2.6.2.2.1. MONTAGE

Les conditions de fixation sont identiques à celles qui ont été mises en œuvre lors des essais de chocs normalisés, à savoir:

- nombre, position et qualité des ancrages identiques
- socle de fixation identique.

Si, dans les conditions du marché, le socle de fixation est différent, les performances de l'atténuateur sont démontrées par des simulations numériques réalisées conformément à la [aux](#) NBN EN 1317. Ces simulations numériques sont réalisées par un organisme agréé par le CM/E (Computational Mechanics/Europe) et indépendant du fabricant ou du distributeur du dispositif. Cette démonstration est une charge d'entreprise.

(d'application à partir du 01/01/2018).

Toute modification d'une pièce (usinage, forage, etc.) risquant de diminuer sa résistance mécanique ou sa durabilité est interdite, notamment après traitement de protection (galvanisation, peinture, etc.).

H. 2.6.2.2.2. POSE

~~L'atténuateur est posé conformément aux exigences des documents du marché en respectant les dispositions observées lors de la pose du dispositif en laboratoire pour la réalisation des essais de chocs.~~

~~La pose est exécutée en respectant des tolérances conformes aux prescriptions du fabricant.~~

L'atténuateur est posé conformément aux exigences des documents du marché en respectant les spécifications du manuel de pose enregistré par l'organisme de certification CE. (d'application à partir du 01/01/2018).

H. 2.6.3. VERIFICATIONS

H. 2.6.3.1. RECEPTION TECHNIQUE PREALABLE

Le programme de réception technique préalable est défini au [C. 37](#).

H. 2.6.3.2. CONTROLES EN COURS D'EXECUTION

Les contrôles portent sur le respect des tolérances d'alignement et de niveau, sur la géométrie et sur le respect des modalités de mise en œuvre sur chantier.

H. 2.6.4. PAIEMENT

H. 2.6.4.1. MESURAGE

Le paiement s'effectue à la pièce sur base du nombre d'atténuateurs posés.

H. 2.6.4.2. REFACTION POUR MANQUEMENT

Les dispositifs qui ne répondent pas aux prescriptions du présent chapitre sont refusés ~~(non susceptible de réception, au sens de l'article 43 § 1^{er} du chapitre A)~~ (au sens de l'article 92 § 1^{er} de l'Arrêté royal du 14 janvier 2013 établissant les règles générales d'exécution des marchés publics) (d'application à partir du 01/01/2018).

H. 2.7. TRAITEMENT DES DEBUTS OU FINS DE FILES DES DISPOSITIFS DE RETENUE PAR DES EXTREMITES TESTEES (D'APPLICATION A PARTIR DU 01/01/2018)

H. 2.7.1. DESCRIPTION

Les extrémités testées sont des éléments placés aux débuts et aux fins de files des glissières métalliques. Elles sont destinées à diminuer les conséquences d'une collision.

Les extrémités testées peuvent également traiter les débuts et les fins de files de dispositifs de retenue en acier-bois ou en béton (préfabriqués ou coulés en place) moyennant l'interposition d'un élément de raccordement entre le dispositif de retenue et l'extrémité testée. L'interposition d'un élément de raccordement peut aussi être nécessaire pour équiper une glissière métallique sensiblement différente de celle sur laquelle l'extrémité testée a été fixée lors des essais de chocs normalisés.

Les documents du marché définissent:

- la classe de performance (P2, P3 ou P4)
- le niveau de sévérité du choc (A ou B).

Les documents du marché peuvent également définir:

- la classe de déplacement latéral (x1 à x3, y1 à y4)
- la classe de zone de sortie du véhicule (Z1 à Z4).

H. 2.7.2. CLAUSES TECHNIQUES

H. 2.7.2.1. MATERIAUX

Les extrémités testées sont conformes au C. 36.4.

H. 2.7.2.2. EXÉCUTION

H. 2.7.2.2.1. MONTAGE

Les conditions de fixation sont identiques à celles qui ont été mises en œuvre lors des essais de chocs normalisés, à savoir nombre, position et qualité des fixations identiques.

Si le dispositif de retenue dont les débuts et les fins de files doivent être traitées est sensiblement différent de celui sur lequel l'extrémité a été fixée lors des essais de chocs normalisés (dispositif en acier de caractéristiques différentes, dispositif en acier-bois, dispositif en béton), il est nécessaire d'interposer un élément de raccordement entre le dispositif de retenue et l'extrémité testée. Cet élément de raccordement est conforme au H. 2.8, sa conception, son exécution et sa mise en œuvre respectent les prescriptions du PTV 869.

Toute modification d'une pièce (usinage, forage, etc.) risquant de diminuer sa résistance mécanique ou sa durabilité est interdite, notamment après traitement de protection (galvanisation, peinture, etc.).

H. 2.7.2.2.2. POSE

L'extrémité testée est posée conformément aux exigences des documents du marché en respectant les spécifications du manuel de pose du fabricant.

H. 2.7.3. VERIFICATIONS

H. 2.7.3.1. RECEPTION TECHNIQUE PREALABLE

Le programme de réception technique préalable est défini au C. 36.4.

H. 2.7.3.2. CONTROLES EN COURS D'EXECUTION

Les contrôles portent sur le respect des tolérances d'alignement et de niveau, sur la géométrie et sur le respect des modalités de mise en œuvre sur chantier.

H. 2.7.4. PAIEMENT

H. 2.7.4.1. MESURAGE

Le paiement s'effectue à la pièce sur base du nombre d'extrémités testées posées, y compris l'éventuel élément de raccordement à interposer entre le dispositif de retenue et l'extrémité testée.

H. 2.7.4.2. REFACTION POUR MANQUEMENT

Les dispositifs qui ne répondent pas aux prescriptions du présent chapitre sont refusés (au sens de l'article 92 § 1^{er} de l'Arrêté royal du 14 janvier 2013 établissant les règles générales d'exécution des marchés publics).

H. 2.8. ELEMENTS DE RACCORDEMENT (D'APPLICATION A PARTIR DU 01/01/2018)

H. 2.8.1. DESCRIPTION

L'élément de raccordement relie deux barrières de sécurité de caractéristiques et/ou de rigidités différentes. Il permet la transition progressive d'une barrière à l'autre.

H. 2.8.2. CLAUSES TECHNIQUES

La conception, l'exécution et la mise en œuvre des éléments de raccordement sont conformes aux prescriptions du PTV 869.

H. 2.8.3. VERIFICATIONS

H. 2.8.3.1. RECEPTION TECHNIQUE PREALABLE

Le pouvoir adjudicateur procède à la vérification de la conformité des éléments de raccordement aux prescriptions du PTV 869.

H. 2.8.3.2. CONTROLES EN COURS D'EXECUTION

Les contrôles portent sur le respect des tolérances d'alignement et de niveau, sur la géométrie et sur le respect des modalités de mise en œuvre sur chantier.

H. 2.8.4. PAIEMENT

H. 2.8.4.1. MESURAGE

Le paiement s'effectue à la pièce sur base du nombre d'éléments de raccordement posés en fonction de la nature des barrières de sécurité raccordées (acier-acier, acier-béton préfabriqué, acier-béton coulé en place, béton préfabriqué-béton coulé en place).

H. 2.8.4.2. REFACTION POUR MANQUEMENT

Les dispositifs qui ne répondent pas aux prescriptions du présent chapitre sont refusés (au sens de l'article 92 § 1^{er} de l'Arrêté royal du 14 janvier 2013 établissant les règles générales d'exécution des marchés publics).

H. 2.9. CATADIOPTRE POUR DISPOSITIFS DE RETENUE (D'APPLICATION A PARTIR DU 01/01/2018)

H. 2.9.1. DESCRIPTION

Les catadioptres pour dispositifs de retenue sont composés des délinéateurs conformes au C. 62.2.3. et de rétroreflecteurs de type R2 conformes au C. 62.2.5.

H. 2.9.2. CLAUSES TECHNIQUES

Les délinéateurs sont de type D4 - R2 tel que défini au L. 3.

H. 2.9.3. EXECUTION

La pose est exécutée en respectant des tolérances conformes aux prescriptions du fabricant.

Sauf dispositions contraires aux documents du marché, la distance entre catadioptrés est de 25m pour les voiries où la vitesse maximale est $\leq 90\text{km/h}$, 50m pour les voiries où la vitesse maximale est $> 90\text{km/h}$.

H. 2.9.4. PAIEMENT

Le paiement s'effectue à la pièce.

CAHIER DES CHARGES TYPE

QUALIROUTES

approuvé par le Gouvernement wallon en date du 20 juillet 2011

CHAPITRE I

DRAINAGE ET EGOUTTAGE

Édition du 01/01/2016

TABLE DES MATIERES

| | Pages |
|--|-----------|
| I. 1. DRAINAGE | 1 |
| I. 1.1. DESCRIPTION | 1 |
| I. 1.2. CLAUSES TECHNIQUES | 1 |
| I. 1.3. SPECIFICATIONS..... | 2 |
| I. 1.4. VERIFICATIONS | 3 |
| I. 1.5. PAIEMENT | 3 |
| I. 2. CANALISATIONS EN TUYAUX | 3 |
| I. 2.1. DESCRIPTION | 3 |
| I. 2.2. CLAUSES TECHNIQUES | 3 |
| I. 2.3. SPECIFICATIONS..... | 6 |
| I. 2.4. VERIFICATIONS | 6 |
| I. 2.5. PAIEMENT | 8 |
| I. 3. RACCORDEMENTS | 8 |
| I. 3.1. DESCRIPTION | 9 |
| I. 3.2. CLAUSES TECHNIQUES | 9 |
| I. 3.3. SPECIFICATION | 11 |
| I. 3.4. PAIEMENT | 11 |
| I. 4. MISE EN OEUVRE DE TUYAUX SANS TRANCHEES | 11 |
| I. 4.1. DEFINITIONS | 12 |
| I. 4.2. FONÇAGE | 12 |
| I. 4.3. FORAGE DIRIGE | 15 |
| I. 5. REGARDS DE VISITE | 17 |
| I. 6. AVALOIRS | 17 |
| I. 6.1. DESCRIPTION | 17 |
| I. 6.2. CLAUSES TECHNIQUES | 17 |
| I. 6.3. SPECIFICATIONS..... | 18 |
| I. 6.4. VERIFICATIONS | 18 |
| I. 6.5. PAIEMENT | 18 |
| I. 7. CANIVEAUX | 18 |
| I. 7.1. DESCRIPTION | 18 |
| I. 7.2. CLAUSES TECHNIQUES | 18 |
| I. 7.3. SPECIFICATIONS..... | 19 |

| | |
|--|-----------|
| I. 7.4. VERIFICATIONS | 19 |
| I. 7.5. PAIEMENT | 19 |
| I. 8. REPARATION ET RENOVATION DE CANALISATIONS ET DE REGARDS | 19 |
| I. 8.1. DESCRIPTION | 19 |
| I. 8.2. INSPECTION..... | 22 |
| I. 8.3. CURAGE | 22 |
| I. 8.4. CHEMISAGE CONTINU POLYMERISE EN PLACE (RELINING OU TDSP - TUYAU DURCI SUR SITE APRES PLACEMENT) | 22 |
| I. 8.5. CHEMISAGE PARTIEL POLYMERISE EN PLACE (MANCHETTE) | 27 |
| I. 8.6. COQUES ET CUNETTES EN POLYESTER ARME DE FIBRES DE VERRE | 29 |
| I. 8.7. TUBAGE PAR ENROULEMENT HELICOÏDAL EN PVC RIGIDE | 32 |
| I. 8.8. TUBAGE AVEC ESPACE ANNULAIRE AU MOYEN DE TUYAUX CONTINUS OU COURTS (SLIPLINING) | 34 |
| I. 8.9. PANNEAUX PREFABRIQUES EN GRES (DALLES CERAMIQUES) | 35 |
| I. 8.10. RENOVATION DE CANALISATIONS PAR PROJECTION DE MATERIAUX HYDRAULIQUES | 38 |
| I. 8.11. REPARATION OU RENOVATION AU MOYEN D'UN MORTIER | 40 |
| I. 8.12. INJECTIONS PONCTUELLES D'ETANCHEMENT..... | 42 |
| I. 8.13. PROTECTION CONTRE LA CORROSION | 43 |
| I. 8.14. TECHNIQUES DESTRUCTIVES | 48 |
| I. 8.15. TUBAGE SANS ESPACE ANNULAIRE AU MOYEN DE TUBES EN PEHD CONTINUS PREDEFORMES (CLOSE-FIT LINING) | 49 |
| I. 8.16. INJECTIONS POUR STABILISATION DU SOL ET/OU COMPLEMENT DE CAVITES AUTOUR DES OUVRAGES D'ASSAINISSEMENT | 54 |
| I. 8.17. REPARATION OU RENOVATION DES REGARDS DE VISITE (ET AUTRES OUVRAGES SIMILAIRES)..... | 55 |
| I. 8.18. REPARATION OU RENOVATION DES BRANCHEMENTS ET RACCORDEMENTS..... | 58 |
| I. 8.19. REPARATION DES RADIERS PAR PISTONNAGE DE MORTIER..... | 60 |
| I. 8.20. REPARATIONS PONCTUELLES | 61 |
| I. 8.21. MANCHETTE MECANIQUE INOX | 62 |
| I. 8.22. MANCHETTE MECANIQUE INOX D'EXTREMITÉ | 64 |
| I. 9. SANS OBJET..... | 66 |
| I. 10. EXAMEN VISUEL DES OUVRAGES | 66 |
| I. 11. CURAGE DES OUVRAGES | 66 |

I. 1. DRAINAGE

I. 1.1. DESCRIPTION

Le drainage est réalisé selon l'un des quatre types suivants:

- type 1: tuyaux perforés ou rainurés, entourés de matériaux filtrants et drainants
- type 2: tuyaux perforés ou rainurés enrobés de matériaux filtrants
- type 3: géocomposite drainant
- type 4: aqueduc drainant.

I. 1.2. CLAUSES TECHNIQUES

I. 1.2.1. MATERIAUX

Ils répondent aux prescriptions du chapitre C les concernant:

- sable de drainage: [C. 3.4.1](#)
- pierre naturelle: [C. 4.2](#)
- géotextile: [C. 25](#)
- géocomposite drainant: [C. 26](#)
- anneaux, joints et bagues d'étanchéité: [C. 39](#)
- tuyaux drainants: [C. 40.1](#)
- matériaux filtrants: [C. 40.2](#).

Les pierres sont de calibre 6,3/20 pour $DN \leq 200$ mm et de calibre 20/32 pour $DN > 200$ mm. DN est le diamètre intérieur du tuyau (diamètre nominal). Dans certains documents, ce diamètre est indiqué par d_i .

Les pierres sont de calibre 6,3/20 pour $DN \leq 200$ mm et de calibre 20/32 pour $DN > 200$ mm. DN est le diamètre intérieur du tuyau (diamètre nominal). Dans certains documents, ce diamètre est indiqué par d_i .

Le géotextile est non tissé.

La nature et le diamètre des tuyaux drainants sont définis par les documents du marché.

I. 1.2.2. EXECUTION

Les terrassements s'effectuent conformément au [E. 5.1.2.2.2](#).

I. 1.2.2.1. DRAINAGE DE TYPE 1

Les parois de la tranchée sont tapissées d'un géotextile d'une largeur telle que le recouvrement supérieur de l'enveloppe du drain soit d'au moins 20 cm. La continuité entre deux nappes est assurée par simple recouvrement de 40 cm.

Les tuyaux sont posés dans l'axe de la tranchée. Ils sont assemblés par emboîtement ou à l'aide de manchons. Les joints terminaux amont sont pourvus d'un bouchon. Sauf prescriptions contraires des documents du marché, les tuyaux de drainage sont raccordés dans les regards de visite par pièces de piquage.

La tranchée est comblée par le matériau drainant qui est ensuite recouvert par le géotextile.

I. 1.2.2.2. DRAINAGE DE TYPE 2

Ce drainage est réalisé au moyen d'un engin assurant en une seule passe les déblais, la pose du drain à la profondeur indiquée aux documents du marché et les remblais.

I. 1.2.2.3. DRAINAGE DE TYPE 3

Sauf prescriptions contraires des documents du marché, le côté le plus perméable des géocomposites est orienté vers la structure routière. Les accessoires sont installés conformément aux indications du fabricant et de façon à assurer la continuité et l'étanchéité des filtres et membranes imperméables.

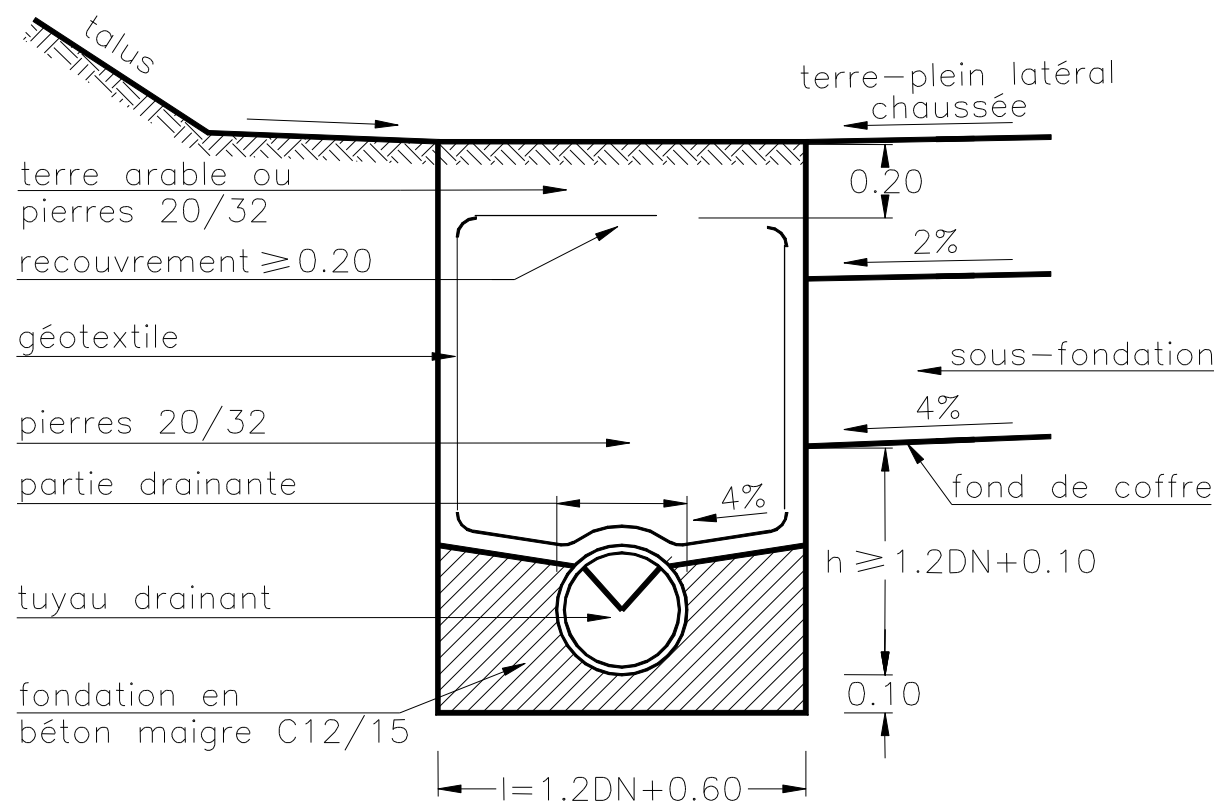
Les géocomposites installés dans une tranchée avec surlargeur sont maintenus en position verticale contre la paroi côté route par des supports ou par un dispositif spécial de l'engin, en cas d'installation mécanique ou semi-mécanique. Sauf prescriptions contraires des documents du marché, les remblais sont réalisés avec les matériaux de déblais, à l'exclusion de tout élément de calibre supérieur à 40 mm. Le compactage des remblais se fait à la dame mécanique ou à l'aide d'un dispositif spécialement conçu pour ce travail (roue vibrante...).

Pour les géocomposites installés dans une tranchée sans surlargeur, le compactage s'effectue de part et d'autre de la tranchée, complété, le cas échéant, par celui des remblais au-dessus du géocomposite.

Les géocomposites utilisés au niveau de et juxtaposés à la sous-fondation ou la fondation sont posés contre la paroi verticale du coffre et maintenus en place jusqu'au remblayage, par des supports qui ne les endommagent pas. Le compactage des 20 cm de la sous-fondation ou de la fondation longeant directement les géocomposites se fait à la dame mécanique ou à l'aide d'un dispositif spécialement conçu pour ce travail.

I. 1.2.2.4. DRAINAGE DE TYPE 4

Les prescriptions du I. 2.2, modifiées ou complétées par les dispositions de la figure I. 1.2.2.4, sont d'application, à l'exception de celles relatives aux essais d'étanchéité.



Côtes en m.

DN=diamètre nominal du tuyau(diamètre intérieur)

Figure I. 1.2.2.4. Aqueduc - drain

I. 1.3. SPECIFI

Pour les remblais des géocomposites installés dans une tranchée avec surlargeur, la pénétration moyenne par tranche de 10 cm répond aux critères du [E. 3.3.3](#).

Les remblais des géocomposites utilisés au niveau de et juxtaposés à la sous-fondation ou à la fondation répondent aux prescriptions des [F. 3](#) et [F. 4](#) pour ces couches.

I. 1.4. VERIFICATIONS

La portance des remblais des tranchées est vérifiée au pénétromètre dynamique.
Les profils, niveaux et alignements sont vérifiés en continu.

I. 1.5. PAIEMENT

Le paiement des drains s'effectue sur base de la longueur exécutée, selon le type de drainage.

Le paiement des terrassements s'effectue conformément au [E. 5.3.1.2](#).

Les tuyaux sont payés suivant le type au m courant.

Les matériaux drainants sont payés suivant le type au m³.

Les matériaux filtrants (géotextiles non tissés) sont payés suivant le type au m².

Pour le drainage de type 4, le paiement de la fondation du tuyau est incluse dans le poste de fourniture et pose des tuyaux, similairement au paiement des canalisations du chapitre [I. 2.5](#).

Le raccordement du drain dans le regard de visite fait l'objet d'un poste séparé du métré.

I. 2. CANALISATIONS EN TUYAUX

I. 2.1. DESCRIPTION

Ceci concerne les canalisations constituées de tuyaux circulaires, ovoïdes et/ou elliptiques assemblés par des joints étanches et habituellement non soumises à pression interne.

I. 2.2. CLAUSES TECHNIQUES

I. 2.2.1. MATERIAUX

Ils répondent aux prescriptions du chapitre C les concernant:

- tuyaux étanches non soumis à pression interne: [C. 38.1](#)
- anneaux, joints et bagues d'étanchéité: [C. 39](#).

Les documents du marché précisent:

- la nature du matériau constituant les tuyaux
- les diamètres nominaux des tuyaux
- le type des tuyaux
- la classe de résistance (si la norme correspondant au produit choisi le prévoit).

Pour les tuyaux en béton, les documents du marché doivent également indiquer le cas échéant si les canalisations sont à fournir avec un revêtement intérieur ainsi que la hauteur intérieure jusqu'à laquelle il doit être appliqué.

La mise en œuvre des canalisations d'égouttage et des collecteurs est conforme à la NBN EN 1610 (la [figure I. 2.2](#) reprend la figure I de la NBN EN 1610) et aux prescriptions suivantes, complétant et modifiant certains points de la norme.

Les documents du marché précisent la nature des matériaux des différentes couches constituant l'enrobage (au sens de la NBN EN 1610).

Matériaux granulaires

Ils répondent aux prescriptions du chapitre C les concernant:

- sol pour remblai: [C. 2.2](#) sans éléments pierreux supérieurs à 50 mm.
- sable: [C. 3.4.2](#).

Matériaux traités aux liants hydrauliques

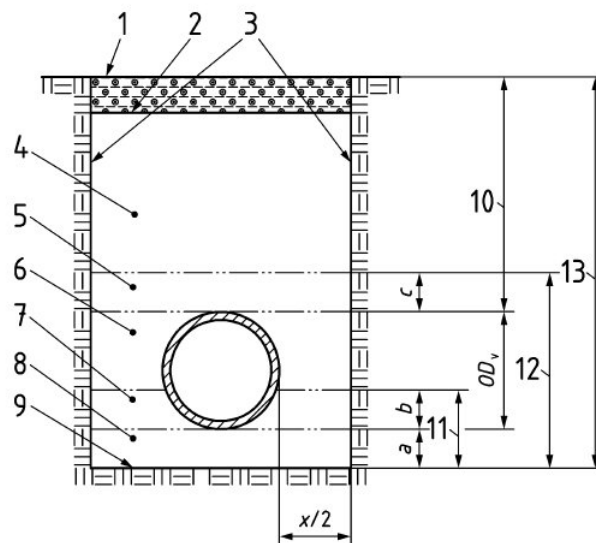
Les lits de pose répondent aux prescriptions suivantes:

- empièchement type I A: [F. 4.2](#)
- sable-ciment: [F. 4.3](#)
- béton maigre (C 12/15): [F. 4.5](#).

Pour les traversées de routes existantes, le lit de pose est réalisé:

- en béton maigre pour les routes du réseau I
- en sable-ciment, dans les autres cas, sauf prescriptions contraires des documents du marché.

I. 2.2.2. EXECUTION



Légende

| | | | |
|---|--|-----|------------------------------------|
| 1 | surface | 9 | fond de tranchée |
| 2 | base du corps de chaussée ou du ballast de chemin de fer, le cas échéant | 10 | hauteur de recouvrement (3.3) |
| 3 | parois de la tranchée | 11 | hauteur de l'appui (3.1) |
| 4 | remblai proprement dit (3.6) | 12 | hauteur de l'enrobage (3.4) |
| 5 | remblai initial (3.5) | 13 | profondeur de tranchée (3.13) |
| 6 | remblai latéral (3.12) | a | épaisseur du lit de pose |
| 7 | assise <i>b</i> | b | épaisseur de l'assise |
| 8 | lit de pose <i>a</i> | c | épaisseur du remblai initial |
| | | ODv | est le diamètre extérieur vertical |

Figure I. 2.2.

L'épaisseur minimale (c) du remblai initial est de 200 mm au-dessus de l'extrados de la canalisation.

Types d'appui

Les documents du marché précisent le type d'appui et la valeur de b ou de k (figures 1, 3, 4 et 5 de la NBN EN 1610).

Les types d'appuis n° 1, 2 et 3 sont conformes à la NBN EN 1610, 7.2.

Pour le type n° 1, $a = 150$ mm, sauf prescriptions contraires des documents du marché.

En cas de portance insuffisante des sols en place, des assises de pose en béton ou béton armé peuvent être mise en place pour un appui adéquat des canalisations.

Pose

La mise en œuvre se déroule de façon analogue au placement de tuyaux circulaires avec joint incorporé.

Le lubrifiant est également nécessaire sur l'about mâle avant emboîtement.

Les tuyaux sont emboîtés l'un dans l'autre à l'aide d'un appareil exerçant une force axiale sur le tuyau.

Les crochets de levage pour le déchargement et la pose en tranchée sont fournis par le fabricant.

Il est formellement interdit d'exercer une pression par le bac de la grue sur le dessus du tuyau pour la mise à hauteur.

Avant le placement, il est nécessaire de nettoyer correctement les abouts mâles et femelles des tuyaux. Il faut ensuite enduire abondamment l'about mâle de savon fourni par le fabricant de tuyaux.

L'emboîtement des tuyaux doit se faire parfaitement en ligne droite et ne peut causer aucun dégât au tuyau.

Tracé et profil en long

Les tuyaux sont placés en ligne droite entre les regards de visite et respectent les pentes et/ou les niveaux prescrits.

Mise à joint

Chaque tuyau est emboîté dans le précédent au moyen d'un appareil exerçant une force axiale sur le tuyau, sans qu'aucun contact métallique ne soit exercé directement sur le tuyau.

Le serrage est effectué en laissant libre un espace de 5 mm minimum entre les butées des abouts mâle et femelle.

Niches pour emboitures

Après vérification des emboîtements, les niches sont comblées par le matériau prescrit pour le lit de pose.

Raccordements sur tuyaux

Seuls les raccordements par piquage sont autorisés.

Les systèmes de raccordement par piquage sont conformes au [C. 38.1.4.6](#).

Tout raccordement sur une canalisation principale s'effectue au moyen d'une pièce spéciale (tubulure de raccordement) scellée dans une ouverture aménagée lors de la fabrication du tuyau en usine ou réalisée sur place par forage sans détériorer le tuyau.

Cette tubulure est située à l'extrados de la canalisation principale ou en tout cas, dans le tiers supérieur de ce tuyau. Elle est fixée au tuyau au moyen d'un joint souple étanche adapté au diamètre de la canalisation principale et ne peut faire saillie de plus de 1 cm à l'intérieur de la canalisation. L'axe du tuyau de raccordement coupe l'axe de la canalisation principale et l'angle qu'ils forment, pris dans le sens de l'écoulement, ne dépasse pas 90°. Le type de raccord est soumis à l'approbation du fonctionnaire dirigeant.

Mise en place des remblais et retrait du blindage

L'enrobage est effectué par couches uniformes d'une épaisseur maximale de 20 cm avant compactage. Celui-ci s'effectue au moyen d'engins manuels ou mécaniques légers ne provoquant ni déplacement latéral, ni dégradation de la canalisation.

Les espaces libres après enlèvement des blindages sont comblés au moyen du matériau prescrit au niveau considéré ("enrobage" ou "remblai proprement dit").

I. 2.3. SPECIFICATIONS

Contrôle visuel du tracé et du profil en long

Les profils, pentes et alignements sont vérifiés en continu.

Ils sont vérifiés une seconde fois après remblayage des canalisations. Les résultats sont notés dans le journal des travaux. En cas de mesure hors tolérance, l'entrepreneur remédie au manquement constaté suivant une méthode agréée par le fonctionnaire dirigeant.

Dans le plan vertical, les tolérances suivantes sont admises entre regards de visite:

| Pente | DN < 800 mm | DN ≥ 800 mm |
|--------------|-------------|-------------|
| $i \leq 1\%$ | 30 mm | 60 mm |
| $i > 1\%$ | 40 mm | 80 mm |

Contrôle visuel des ouvrages

Ces vérifications sont effectuées après réalisation des raccordements avant la pose du revêtement de la voirie.

Le contrôle visuel des canalisations non visitables s'effectue par caméra mobile, après curage. Un profil en long indicatif est établi lors du passage de la caméra.

Pour les canalisations en matériaux synthétiques, le contrôle visuel par caméra mobile s'accompagne d'une mesure du taux d'ovalisation, effectuée par le biais d'un dispositif permettant la mesure de diamètres horizontaux et verticaux, et leur comparaison. Cette mesure s'effectue au minimum tous les 15 m de canalisation inspectée et 3 mesures sont effectuées au minimum entre 2 chambres de visite. Le report s'effectue sur graphique et/ou sur la vidéo d'inspection.

Sur base des valeurs limites après la pose des tuyaux prescrites par le CEN/TS 15223, le taux d'ovalisation moyen mesuré ne peut dépasser:

- 8 % pour les canalisations en PVC
- 9 % pour les canalisations en PE et PP

Et les valeurs maximales admises pour le taux d'ovalisation sont:

- 10 % pour les canalisations en PVC
- 12 % pour les canalisations en PE et PP

Les documents du marché précisent le cas échéant les dispositifs et le mode de mesurage à utiliser ainsi que le nombre de mesures à effectuer.

Le coût de ces mesures d'ovalisation pour les canalisations en matériaux synthétiques fait partie intégrante du coût de l'inspection visuelle par caméra. En cas de résultats non satisfaisants, les mesurages de contre-expertise sont effectués dans la même direction que le mesurage initial et sont à charge de l'adjudicataire.

Le contrôle visuel des ouvrages peut être complété d'essais locaux d'étanchéité des joints chaque fois que l'état d'un joint laisse supposer que l'étanchéité de celui-ci n'est pas assurée.

I. 2.4. VERIFICATIONS

Contrôle visuel du tracé et du profil en long

Les profils, pentes et alignements sont vérifiés en continu.

Ils sont vérifiés une seconde fois après remblayage des canalisations. Les résultats sont notés dans le journal des travaux. En cas de mesure hors tolérance, l'entrepreneur remédie au manquement constaté suivant une méthode agréée par le fonctionnaire dirigeant.

Contrôle visuel des ouvrages

Ces vérifications sont effectuées après réalisation des raccordements avant la pose du revêtement de la voirie.

Le contrôle visuel des canalisations non visitables s'effectue par caméra mobile, après curage. Un profil en long indicatif est établi lors du passage de la caméra.

Pour les canalisations en matériaux synthétiques, les documents du marché peuvent prévoir un contrôle de déformation, effectué selon la méthode MF 86/13 du CRR ("Contrôle continu des déformations de conduites thermoplastiques pour l'égouttage au moyen du BRRC-Defco-Test"). Si le contrôle n'est pas concluant, il sera procédé à une mesure en temps réel du taux d'ovalisation effectuée par le biais d'un dispositif permettant la mesure en continu de diamètres horizontaux et verticaux et leur comparaison.

Le contrôle visuel des ouvrages peut être complété d'essais locaux d'étanchéité des joints chaque fois que l'état d'un joint laisse supposer que l'étanchéité de celui-ci n'est pas assurée.

Essais d'étanchéité

Les documents du marché fixent le nombre d'essais et le fonctionnaire dirigeant désigne les tronçons à contrôler.

Un essai d'étanchéité entre deux regards est réalisé par tronçon de 250 m ou par fraction de 250 m. Le fonctionnaire dirigeant désigne le ou les tronçons à contrôler; avec une attention particulière chaque fois que l'état d'un joint laisse supposer que l'étanchéité de celui-ci n'est pas assurée.

L'essai s'applique aux tuyaux, aux raccordements d'égout et aux regards de visite. Les documents du marché précisent si cet essai est effectué par un test à l'eau (essai d'imperméabilité à l'eau) ou à l'air (essai d'imperméabilité à l'air).

L'essai est toujours exécuté avant la mise en place du revêtement routier.

Dans le cas d'une installation de raccordements d'égout sur une partie d'égouttage testée, l'essai est effectué après le placement des raccordements d'embranchement. Les tuyaux ou pièces d'obturation sont placés provisoirement pour rendre l'essai possible. Les avaloirs, les immeubles, etc. ne sont pas encore raccordés.

I. 2.4.1. ESSAI A L'AIR

Les dispositions de la NBN EN 1610, 13.2 sont d'application.

Si le test d'imperméabilité à l'air ne satisfait pas aux exigences requises, l'entrepreneur peut demander un essai à l'eau. Si l'entrepreneur choisit, pour quelque raison que ce soit, de réaliser, conformément à la NBN EN 1610, 13.1, des tests d'imperméabilité à l'eau; aucun frais supplémentaire ne pourra être revendiqué pour l'exécution de ces essais.

I. 2.4.2. ESSAIS A L'EAU

Sauf mention contraire dans les documents du marché, l'essai d'étanchéité à l'eau est effectué sur un tuyau, avant la mise en place du revêtement routier.

L'acceptation des égouts

W, la perte d'eau en L (litre) a été mesurée au cours et/ou après l'essai.

Elle correspond à la quantité d'eau nécessaire pour, sans apporter aucun changement à la configuration du test, rétablir le niveau d'eau tel qu'institué au début de l'essai.

Pour que les égouts soient acceptés quant à l'imperméabilité à l'eau, la perte d'eau W ne peut pas dépasser la perte d'eau permise Q_t .

Soit: $Q_t = k \times S_i$

dans lequel:

Q_t la perte d'eau permise en L/h

S_i la surface humide totale de paroi intérieure de la partie d'égouttage testée et/ou du regard de visite à tester en m^2

k 0,1 L/ m^2 .h

En cas de résultat d'essai non conforme, les défauts constatés sont réparés par une méthode agréée par le fonctionnaire dirigeant.

I. 2.5. PAIEMENT

Le paiement des canalisations s'effectue sur base de la longueur exécutée, en fonction du diamètre des tuyaux, de leur nature et du type de pose. Les longueurs sont mesurées jusqu'à la paroi intérieure des regards de visite et autres ouvrages. L'enrobage est compris dans le prix de pose des canalisations.

Le paiement de la fourniture et de la réalisation de fondations spéciales par la mise en place d'assises de pose en béton ou béton armé fait l'objet d'un poste séparé au métré.

Le coût de la mise en place d'un revêtement intérieur des canalisations fait l'objet d'un supplément payé au moyen d'un poste séparé au métré.

Le coût du percement de la canalisation est compris dans le prix de la tubulure de raccordement.

Le curage préalable au contrôle visuel des canalisations posées et mises en service dans le cadre du chantier est une charge d'entreprise.

Les essais d'étanchéité, le contrôle visuel par caméra ainsi que les essais locaux d'étanchéité des joints font l'objet de postes séparés au métré.

I. 3. RACCORDEMENTS

I. 3.1. DESCRIPTION

Ceci concerne les raccordements d'avaloirs, de caniveaux, de chambres pour appareils et raccordements particuliers d'immeubles sur la canalisation principale effectués au moyen de canalisations et pièces spéciales, d'un diamètre minimal de 110 mm.

I. 3.2. CLAUSES TECHNIQUES

I. 3.2.1. MATERIAUX

Ils répondent aux prescriptions du chapitre C les concernant:

- tuyaux étanches non soumis à pression interne: [C. 38.1](#)
- anneaux, joints et bagues d'étanchéité: [C. 39](#).

Les documents du marché précisent:

- la nature, la classe de résistance et le diamètre nominal des tuyaux
- la nature du matériau d'enrobage.

I. 3.2.2. EXECUTION

I. 3.2.2.1. PRESCRIPTIONS COMMUNES

Les raccordements sont exécutés suivant un tracé rectiligne et une pente minimale de 2 %, sauf si certains obstacles locaux ne le permettent pas. Ils ne présentent ni contre-pente, ni tronçons horizontaux, ni siphons.

Les raccordements ne peuvent faire saillie de plus de 1 cm à l'intérieur de la canalisation.

Le matériau d'enrobage des canalisations répond aux prescriptions du [I. 2.2](#) point 5.3. Il est damé et calé contre les parois des fouilles. Son épaisseur minimale est de 10 cm.

I. 3.2.2.2. RACCORDEMENTS D'AVALOIRS, DE CANIVEAUX ET DE CHAMBRES POUR APPAREILS

Ces raccordements s'effectuent au moyen de pièces spéciales étanches. Les avaloirs et les caniveaux sont, sauf impossibilité technique, raccordés dans les regards de visite à hauteur de la génératrice supérieure de la canalisation principale ou, avec accord préalable du fonctionnaire dirigeant, par un tuyau descendant le long de la paroi intérieure du regard de visite.

I. 3.2.2.3. RACCORDEMENTS PARTICULIERS D'IMMEUBLES

L'implantation des raccordements particuliers (pour eaux pluviales et/ou pour eaux usées) est précisée dans les documents du marché. A défaut, celle-ci est fixée sur place par le fonctionnaire dirigeant.

Ces raccordements s'effectuent conformément aux [figures I. 3.2.2.3](#). Sauf accord du fonctionnaire dirigeant, aucun raccordement particulier n'est exécuté à l'intérieur d'un regard de visite.

Les percements s'effectuent par forage au moyen d'une carotteuse.

Dans la mesure du possible, la distance minimale entre 2 raccordements successifs est de 1 m.

Les raccordements sont exécutés jusqu'aux limites fixées par les documents du marché (limite du domaine public, intérieur des immeubles...). Lorsque la profondeur de l'égout le permet, ils sont exécutés avec une pente minimale de 2 %. La hauteur minimale de couverture est de 1 m.

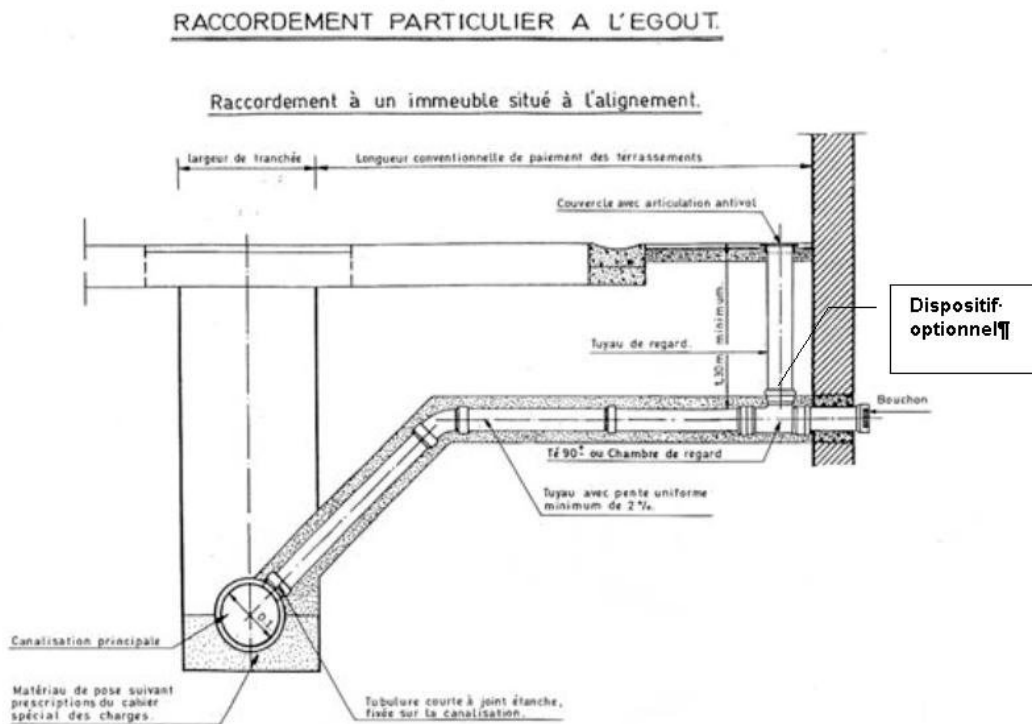
Lorsque le raccordement s'effectue jusqu'à l'intérieur de l'immeuble, le dernier tuyau traverse le mur de cave ou la fondation et s'arrête à 15 cm minimum à l'intérieur du bâtiment.

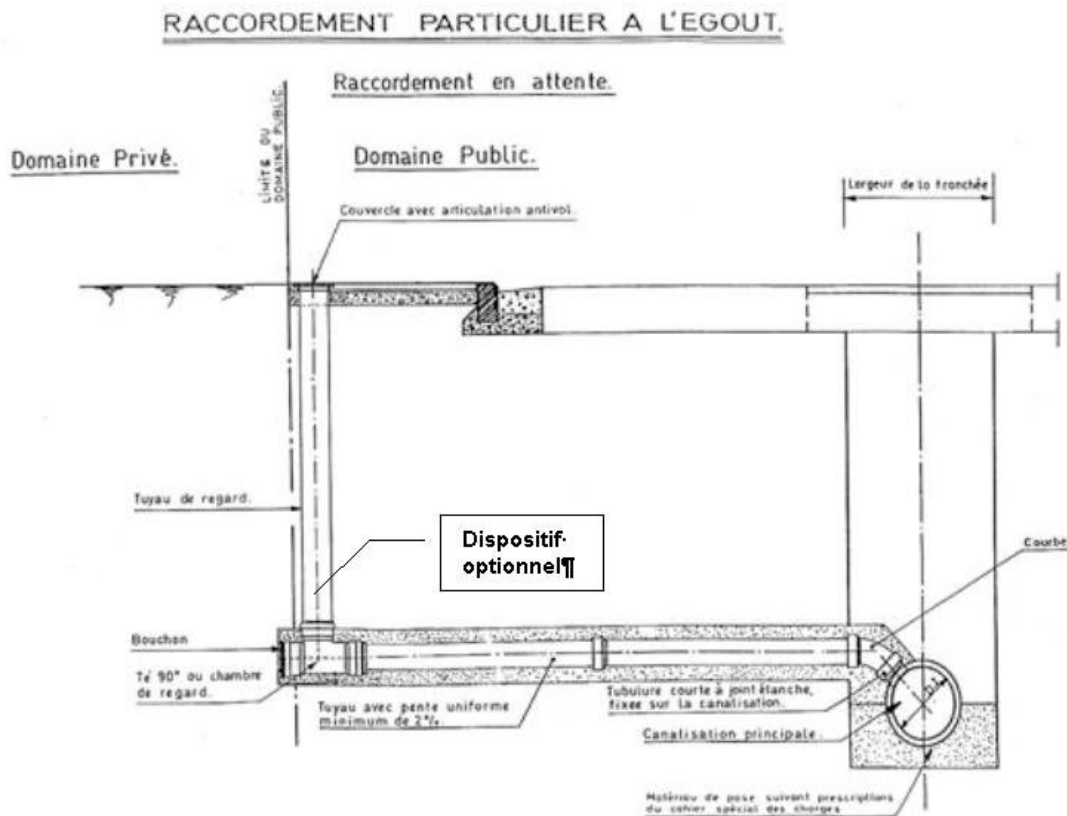
Si le raccordement passe sous la fondation du bâtiment, le trou autour du tuyau est obturé par du béton C 25/30 sur la largeur de l'assise du mur. Si le placement des tuyaux est à réaliser en partie par l'intérieur de l'immeuble, l'entrepreneur prévient l'habitant au moins 48 heures avant d'entamer le raccordement.

Si les documents du marché le prescrivent, à la limite du domaine public, un tuyau de regard, de section circulaire ou carrée dont le diamètre ou le côté est compris entre 140 mm et 315 mm, est placé sur un té 90° ou un regard. Sur le tuyau de regard est fixé un dispositif de fermeture dont le couvercle est muni d'une articulation antivolt et sur lequel figurent en relief les lettres E.U. pour eaux usées et E.P. pour eaux pluviales. Ce dispositif est de classe de résistance B 125 au minimum.

Les documents du marché précisent le cas échéant la nature et la section du tuyau de regard ainsi que le type d'élément sur lequel il est placé.

Les raccordements existants sont raccordés à l'égout suivant les indications du fonctionnaire dirigeant.





Figures I. 3.2.2.3.

I. 3.3. SPECIFICATION

La canalisation secondaire constituant le raccordement satisfait aux mêmes prescriptions que la canalisation principale.

I. 3.4. PAIEMENT

Le paiement des canalisations s'effectue sur base de la longueur exécutée, en fonction de la nature et du diamètre des tuyaux. L'enrobage est compris dans le prix des canalisations.

Les courbes sont comptées conventionnellement pour 1 m de canalisation.

Le paiement des tubulures de raccordement, plateaux pleins, pièces spéciales avec tubulures de raccordement pour reprise des eaux de toiture, ainsi que les dispositifs de repérage s'effectue à la pièce, toutes opérations comprises.

Les traversées et réfections de murs ou passages sous la fondation de murs sont payées à la pièce. Ce poste comprend également les fouilles et démolitions nécessaires à l'intérieur du bâtiment ou de l'ouvrage, le remblai et les réparations éventuelles.

L'évacuation des déchets se fait conformément au D. 2 et fait l'objet de postes de la série D9000.

I. 4. MISE EN OEUVRE DE TUYAUX SANS TRANCHEES

I. 4.1. DEFINITIONS

Fonçage

Le fonçage consiste à la mise en œuvre de tuyaux poussés par un dispositif mécanique adéquat avec évacuation des déblais à l'avancement.

On distingue:

- les procédés en bouclier fermé complètement automatisés pilotés au départ d'un poste de commande externe et permettant le contrôle des paramètres (effort de poussée, tolérances...) appelés "tunnelling" ou "micro-tunnelling"
- les procédés en bouclier ouvert semi-automatiques avec opérateur en front de taille
- les forages "à la tarière".

Forage dirigé

Le forage dirigé consiste à la mise en œuvre d'une canalisation, assemblée en surface, par traction dans un tunnel préalablement exécuté par forage hydraulique.

I. 4.2. FONÇAGE

Les documents du marché précisent la technique d'exécution et le diamètre minimum. A défaut, le choix de la technique de fonçage est laissé à l'entrepreneur.

I. 4.2.1. DESCRIPTION

Le fonçage comporte:

- les terrassements pour l'exécution des puits de travail et de récupération jusqu'à la profondeur nécessaire, y compris les blindages nécessaires, le maintien à sec du fond de la fouille, le stockage et/ou le chargement des déblais, y compris les matériaux d'apport si nécessaire
- l'installation des dispositifs d'appui et de poussée, les stations intermédiaires éventuelles et le démontage de ces dispositifs après achèvement des travaux
- la fourniture, la mise en œuvre des tuyaux, la confection des joints et l'évacuation des matériaux excavés
- l'injection éventuelle d'un produit lubrifiant pour réduire la friction entre les tuyaux et le terrain
- la démolition des constructions en avant du front de travail et l'excavation des matériaux restants
- la remise en état du site à l'issue des travaux
- toutes sujétions nécessaires à la bonne exécution.

Les documents du marché fournissent les essais géotechniques et précisent si le fonçage est exécuté dans la nappe aquifère.

I. 4.2.2. CLAUSES TECHNIQUES

I. 4.2.2.1. MATERIAUX

Ils répondent aux prescriptions du chapitre C les concernant:

- tuyaux en acier: [C. 38.1.6](#)
- tuyaux en béton non soumis à pression interne: [C. 38.1.2](#)
- tuyaux en béton soumis à pression interne: [C. 38.2.2](#)
- tuyaux en grès: [C. 38.1.3](#)
- tuyaux en matériaux synthétiques: [C. 38.1.4](#)
- joints: [C. 39.](#)

Les tuyaux sont sans collet et peuvent être pourvus de trous destinés à l'injection de produit lubrifiant. Pour les fonçages en courbe, des tuyaux avec sections d'extrémité en oblique sont admis.

Les documents du marché précisent la nature des tuyaux, la classe de résistance, le type de joint, les dimensions et la forme de la section d'écoulement.

I. 4.2.2.2. EXECUTION

En fonction de l'étude géotechnique et des zones d'emprises réservées pour les puits, l'entrepreneur joint à son offre une description complète de ses moyens d'exécution comprenant notamment:

- l'emplacement et les dimensions des puits de travail et de récupération
- la poussée admissible sur les tuyaux
- les caractéristiques des vérins hydrauliques pour la station principale, les stations intermédiaires et le guidage
- le procédé d'injection entre le terrain et la canalisation
- la façon de connecter les conduits et regards de visite sur les tuyaux foncés
- les détails d'exécution des joints
- la description de l'injection du produit lubrifiant
- la classe de résistance des tuyaux.

Dans le cas d'un fonçage sous air comprimé, l'entrepreneur décrit en plus:

- le nombre et le type de compresseurs
- l'installation de filtres à air
- le système de réglage pour le maintien de la pression
- le sas (au moins 2 portes).

Si les moyens d'exécution choisis par l'entrepreneur nécessitent une section plus grande que celle définie aux documents du marché, une autre classe de résistance, un autre matériau et/ou un autre type de joint, ces modifications sont soumises à l'accord du fonctionnaire dirigeant et réalisées sans supplément de prix.

La trousse coupante est conçue de manière à empêcher tout éboulement ou venue d'eau. Elle est réglable à l'aide d'un système de guidage.

L'entrepreneur utilise une méthode de fonçage qui permette de maîtriser les tassements absolus.

Tous les dommages provoqués aux constructions souterraines et de surface (y compris le revêtement routier) par suite de fonçage sont réparés par et aux frais de l'entrepreneur et par ses soins.

Les joints sont tels qu'ils résistent aux différentes sollicitations d'exécution et d'exploitation.

En cas de nécessité, les tuyaux sont pourvus d'ouvertures pour l'injection afin de lubrifier l'espace compris entre le sol et la paroi extérieure des tuyaux à l'aide d'une vase tixotropique ou équivalente, afin de réduire le frottement entre le tuyau et le sol et de limiter la force du fonçage.

Après le fonçage, il convient de procéder à la stabilisation de la boue tixotropique ou équivalente par l'injection de mortier et au remplissage des cavités restantes.

A la fin du fonçage, les trous d'injection sont obturés par un matériau à soumettre à l'approbation du fonctionnaire dirigeant de manière à assurer l'étanchéité de l'ensemble.

Dans le cas d'un fonçage sous air comprimé, l'entrepreneur assure l'étanchéité à l'endroit où le tuyau de fonçage pénètre dans le blindage. Il amorce le fonçage sous air comprimé et conçoit le puits de travail en conséquence. En cas de risque d'éboulement ou de venue d'eau, la surpression est maintenue de façon continue. Des compresseurs de réserve ainsi qu'un groupe électrogène sont disponibles sur le chantier. Le réglage de la pression se fait en dehors de la chambre de travail.

L'évacuation des matériaux non réutilisés se fait conformément au [D. 2.1.1.1](#).

I. 4.2.3. SPECIFICATIONS

Sauf prescription contraire dans les documents du marché, les tolérances suivantes sont d'application.

Tolérances verticales par rapport au tracé

Il est fait une distinction entre les ouvrages:

- dont le profil en long est d'importance primordiale pour le bon fonctionnement de l'ouvrage (égouttage gravitaire) ou pour le maintien d'un gabarit sur toute la longueur de l'ouvrage (tunnel de conduite):
 - les tolérances sont admises jusqu'à une valeur limite de 5 % du diamètre intérieur
 - pour les conduites gravitaires, toutes les contre-pentes sont éliminées avec un béton de remplissage à résistance égale contre les agressions chimiques et mécaniques. Après durcissement du béton de remplissage, les extrémités sont parachevées avec un béton à base de ciment HSR.
- dont le profil en long n'est pas d'importance primordiale pour l'ouvrage:
 - les tolérances sont admises jusqu'à une valeur limite de 30 % du diamètre intérieur

Tolérances horizontales par rapport au tracé

Il est fait distinction entre les ouvrages:

- dont les points d'arrivée et de départ sont d'importance primordiale pour la fonction de l'ouvrage. Dans ce cas, la tolérance horizontale maximale est de 50 % (valeur limite) du diamètre intérieur du fonçage du tuyau
- dont le tracé n'est pas d'importance primordiale pour la fonction de l'ouvrage. Dans ce cas, les documents du marché fixent la tolérance au cas par cas.

I. 4.2.4. CONTROLES EN COURS D'EXECUTION

Après exécution des puits de départ et avant le démarrage du fonçage, les alignements et le niveau du dispositif de forage sont contrôlés par le fonctionnaire dirigeant.

Les profils, niveaux, alignements et paramètres de forage sont vérifiés en continu et inscrits journallement au journal des travaux. Toute anomalie susceptible d'entraîner un problème d'exécution est signalée au fonctionnaire dirigeant et les mesures à prendre sont définies d'un commun accord.

Les vérifications suivantes sont à effectuer par l'entrepreneur. Elles sont communiquées au fonctionnaire dirigeant:

- les vérifications portant sur le rabattement de la nappe
- les vérifications portant sur les tassements
- le relevé du tracé et des niveaux de fonçage, effectué avec une précision minimale de 10 mm dans un système d'axes indépendant du mur de pression de fonçage et des tuyaux. Les résultats de la vérification sont représentés sur une vue en plan et un profil en long.
- les relevés automatiques et continus des pressions de fonçage des vérins principaux et des vérins de la station intermédiaire de fonçage, traduits sur un graphique (temps - pression de fonçage).

Ces prestations constituent une charge d'entreprise.

I. 4.2.5. PAIEMENT

I. 4.2.5.1. MESURAGE

Le paiement du fonçage des tuyaux s'effectue sur base de la longueur totale des tuyaux foncés. Le paiement des puits de travail et de récupération s'effectue à prix global.

Les documents du marché prévoient, le cas échéant, les postes suivants:

- démolition de maçonneries
- démolition de béton et d'éléments rocheux

Sont inclus dans les prix:

- la mise en place de stations intermédiaires de poussée
- l'injection éventuelle de produits lubrifiants
- l'injection, à la fin du fonçage, de matériaux de remplissage de l'espace autour de la canalisation.

L'évacuation des matériaux excédentaires se fait conformément au [D. 2](#) et fait l'objet de postes de la série D9000.

I. 4.2.5.2. REFACTIONS POUR MANQUEMENTS

Dans le cas d'un tracé réalisé avec un écart vertical supérieur à la tolérance, il est fait application de la formule de réfaction suivante:

- Pour les profils en long d'une importance primordiale

$$\text{Si } N_r > 0,05 \times D_i$$

$$R_n = p \times l \times \frac{N_r - (D_i \times 0,05)}{D_i} \times 2$$

- Pour les profils en long d'une importance non primordiale

$$\text{Si } N_r > 0,3 \times D_i$$

$$R_n = p \times l \times \frac{N_r - (D_i \times 0,3)}{D_i} \times 2$$

Dans le cas d'un tracé réalisé avec un écart horizontal supérieur à la tolérance, il est fait application de la formule de réfaction suivante:

Si $N_r > 0,5 \times D_i$ pour les tracés d'importance primordiale

$$R_n = p \times \frac{N_r - (D_i \times 0,5)}{2 \times D_i}$$

où R_n = réfaction pour moins-value (€)
 p = prix unitaire du tuyau (€/m)
 l = longueur du tronçon droit concerné (m)
 N_r = écart moyen du tronçon (mm)
 D_i = diamètre intérieur du tuyau (mm)

Les ouvrages dont la fonction technique ou hydraulique n'est plus garantie sont refusés (non susceptible de réception, au sens de l'[article 43 § 1^{er} du chapitre A](#)). Ils sont remis en conformité par et aux frais de l'entrepreneur.

I. 4.3. FORAGE DIRIGE

I. 4.3.1. DESCRIPTION

Le forage dirigé comprend:

- les terrassements des puits de départ et de réception jusqu'à la profondeur nécessaire, y compris le stockage des déblais, le maintien à sec du fond de fouille et l'installation, la mise en service, le démontage et l'enlèvement du matériel
- la livraison, l'assemblage et la pose des tuyaux
- la fourniture de boues thixotropiques
- les travaux dépendant directement des travaux précités pour autant qu'ils ne soient pas prévus explicitement dans un autre poste du métré récapitulatif comme:
 - les injections permettant d'éviter les cavités entre le sol et la conduite

- les injections de produit lubrifiant permettant de réduire les efforts de frottement entre le sol et la canalisation pendant l'exécution.

I. 4.3.2. CLAUSES TECHNIQUES

I. 4.3.2.1. MATERIAUX

Ils répondent aux prescriptions du chapitre C les concernant:

- tuyaux en matériaux synthétiques: C. 38.1.4
- tuyaux en fonte ductile: C. 38.1.5.

Les documents du marché précisent la nature et les dimensions des tuyaux, la classe de résistance et le type de joint.

I. 4.3.2.2. MODE D'EXECUTION

En fonction de l'étude géotechnique et des zones d'emprises réservées pour les puits, l'entrepreneur joint à son offre une description complète de ses moyens d'exécution notamment:

- les notes de calculs de la conduite dans les conditions intermédiaires (pose sur appuis provisoires avant mise en œuvre, pendant la mise en œuvre) et définitives (en fonction notamment de la profondeur et du rayon de courbure)
- le mode d'exécution proprement dit avec description complète de la tête de forage, son accouplement au tube d'alimentation, la présence éventuelle d'un système de rinçage, les caractéristiques de la boue thixotropique permettant de stabiliser la section forée, le rinçage de cette section, son alésage et la méthode de traction de la conduite
- le descriptif de l'installation de chantier
- la destination du mélange constitué des déblais et de la boue tixotropique
- le raccordement de la conduite aux tronçons adjacents exécutés en fouille ouverte.

L'assemblage des tuyaux en PE est exécuté par soudure au miroir ou par manchon électrosoudable conformément à la NBN T 42-010. Les soudeurs doivent être en possession du brevet de soudeur d'après la NBN T 42-011.

Le forage répond aux principes suivants:

- la tête de forage est conduite dans le sol par une double action de rotation et de poussée
- le fluide de forage composé d'un mélange d'eau et de boue tixotropique est amené à la tête de forage par la ligne d'alimentation accouplée à la tête
- le fluide de forage est injecté à haute pression dans le sol par la tête de forage de manière à réaliser un conduit stable
- un système de commande approprié permet d'orienter la tête de forage dans la direction souhaitée
- la tête de forage est équipée d'une sonde émettrice transmettant en surface les données relatives à sa position en plan et en profil en long
- une fois le forage exécuté, le tunnel ainsi créé est alésé au diamètre souhaité
- la canalisation préassemblée est accouplée à l'aléreur et tirée dans le tunnel
- l'aléreur a un diamètre identique à la canalisation à mettre en œuvre.

Les paramètres (pression sur la tête de forage, effort de traction sur la conduite, avancement de la ligne) sont enregistrés pendant l'exécution de manière continue et automatique. Ils font l'objet d'un rapport à destination du fonctionnaire dirigeant.

L'évacuation des matériaux non réutilisés se fait conformément au D. 2.1.1.1.

I. 4.3.3. VERIFICATIONS

Les vérifications et contrôles suivants sont réalisés:

- contrôle de la vue en plan (coordonnées X-Y);

- étanchéité de la conduite.

I. 4.3.3.1. VUE EN PLAN

Le contrôle des coordonnées est effectué au moyen de mesures topographiques. La tolérance par rapport aux coordonnées théoriques X-Y est de 1 mètre maximum, sauf dispositions contraires des documents du marché.

I. 4.3.3.2. ETANCHEITE

La pression de contrôle est de 0,6 MPa.

I. 4.3.4. PAIEMENT

I. 4.3.4.1. MESURAGE

La mise en œuvre des puits de forage et de réception, le forage de la tête et la mise en œuvre de la canalisation par traction font l'objet de postes séparés du métré.

Seule la longueur effective de forage est prise en compte et payée au mètre.

L'évacuation des matériaux excédentaires se fait conformément au [D. 2](#) et fait l'objet de postes de la série D9000.

I. 4.3.4.2. REFACTIONS POUR MANQUEMENTS

En cas d'écart du tracé supérieur à la tolérance admise et pour autant que la canalisation réponde aux autres prescriptions, la mise en conformité est acceptée sauf dispositions contraires des documents du marché.

Les prestations de mise en conformité sont exécutées par et aux frais de l'entrepreneur et comprennent les prestations relatives aux raccordements concernés par les imprécisions d'exécution.

I. 5. REGARDS DE VISITE

Ils répondent aux prescriptions du [J. 1](#).

I. 6. AVALOIRS

I. 6.1. DESCRIPTION

Ouvrages destinés à assurer la récolte des eaux de pluie et leur évacuation vers la canalisation tout en servant de réceptacle aux boues et détritrus.

Les documents du marché définissent le type d'avaloir et ses caractéristiques.
La grille présente le même profil que le filet d'eau.

I. 6.2. CLAUSES TECHNIQUES

I. 6.2.1. MATERIAUX

Ils répondent aux prescriptions du chapitre C les concernant:

- joints de dilatation: [C. 21.1](#) et [C. 21.2](#)
- avaloir: [C. 41.1](#). Les avaloirs connectés aux égouts sont toujours munis de coupe-odeur. Les documents du marché précisent si les avaloirs connectés aux aqueducs (eaux pluviales uniquement) sont munis ou non de coupe-odeur.

I. 6.2.2. EXECUTION

Les avaloirs sont posés sur une fondation en béton maigre d'une épaisseur minimale de 10 cm et débordant d'au moins 10 cm sur le périmètre du puisard.

Ils sont posés à un niveau tel que la face supérieure de la grille soit 0,5 cm plus bas que le filet d'eau qui y aboutit. Les grilles articulées se ferment dans le sens du trafic

Des joints de dilatation souples sont posés entre l'avaloir et les éléments linéaires.

I. 6.3. SPECIFICATIONS

La fondation en béton maigre est en béton C 12/15.

I. 6.4. VERIFICATIONS

S'il y a ballottage entre le châssis, la cuve ou la grille, l'entrepreneur y remédie.

I. 6.5. PAIEMENT

Le paiement des avaloirs s'effectue à la pièce, toutes opérations comprises.

Le raccordement aux canalisations fait l'objet de postes séparés du métré.

I. 7. CANIVEAUX

I. 7.1. DESCRIPTION

Ouvrages destinés à assurer la récolte et l'évacuation des eaux de ruissellement.

I. 7.2. CLAUSES TECHNIQUES

I. 7.2.1. MATERIAUX

Ils répondent aux prescriptions du chapitre C les concernant:

- - mortier: [C. 13.1](#)
- - produit de scellement: [C. 21.1](#) et [C. 21.2](#)
- - caniveaux préfabriqués en béton: [C. 35.1.2.1](#), [C. 35.2.2.1](#) et [C. 35.2.2.2](#)
- - caniveaux préfabriqués en polyester: [C. 35.1.2.2](#) et [C. 35.2.4](#)
- fondation en béton maigre: [F. 4.5](#).

I. 7.2.2. MISE EN ŒUVRE

Le caniveau est posé sur une fondation en béton maigre de 10 cm d'épaisseur.

Les joints entre éléments ont 1 cm d'épaisseur, ils sont scellés au mortier de ciment de catégorie M1 sauf spécification contraire du fabricant, à l'exception d'un joint tous les 4 à 6 m qui est scellé à l'aide d'un produit de scellement.

Pour les caniveaux avec grille selon [C. 35.2](#), les documents du marché précisent:

- le type de fondation selon les charges à reprendre
- le cas échéant, le type de joints entre éléments suivant la NBN EN 1433.

I. 7.3. SPECIFICATIONS

Pour les fondations en béton maigre, les prescriptions du [F. 4.5.3](#) sont d'application.

Le profil du caniveau s'intègre dans celui des revêtements situés de part et d'autre.

Les éléments sont posés suivant un tracé continu. La tolérance est de 1 cm par rapport au tracé.

Pour les caniveaux avec grille selon [C. 35.2](#), les documents du marché précisent:

- le type de béton de fondation
- le dimensionnement de l'enrobage.

Les caniveaux avec grilles sont posés à un niveau tel que la face supérieure de la grille soit 0,5 cm plus bas que le filet d'eau qui y aboutit.

Pour la résistance à la flexion et à la compression des caniveaux en béton de résine synthétique avec grille, les directives du tableau 2 de la NBN EN 1433 sont d'application.

I. 7.4. VERIFICATIONS

Les éléments hors tolérances d'alignement ou présentant une contre-pente sont démontés et reposés. Les joints ne perturbent pas l'écoulement des eaux.

I. 7.5. PAIEMENT

Les fondations sont réalisées conformément au [F. 4.5](#) et font l'objet de postes de la série F4000.

En fonction du type et des dimensions du caniveau, le paiement s'effectue sur base de la longueur, mesurée dans l'axe, et comprend le traitement des joints décrit au [I. 7.2.2](#).

I. 8. REPARATION ET RENOVATION DE CANALISATIONS ET DE REGARDS

I. 8.1. DESCRIPTION

Remise en état et/ou étanchéisation structurante ou non de canalisations d'égouts, visitables ou non, réalisée à partir des regards de visite, d'un puits d'intervention ou d'ouvertures ponctuelles sur la

canalisation et sans ouverture de tranchées, ayant pour but de restaurer ou d'améliorer les performances d'un réseau d'évacuation et d'assainissement existant. Dans le cas de rectification de défauts localisés, on parle de « réparation ». Dans le cas de mesures concernant la totalité ou une importante portion d'un tronçon, on parle de « rénovation ».

Dès que les dimensions des ouvrages permettent l'entrée d'une personne, on parlera de "conduites visitables".

Les différentes techniques de réparation et/ou rénovation (réhabilitation) des égouts peuvent entraîner des améliorations tant au niveau de la résistance structurelle, de l'étanchéité qu'au niveau hydraulique sans oublier l'effet anticorrosion et/ou anti-abrasion.

Certains systèmes permettent également de reprendre des sollicitations exercées sur les tuyaux.

La rénovation de canalisations nécessite au préalable un examen de celles-ci par examen visuel ou endoscopique (I. 10) précédé d'un éventuel curage (I. 11).

Les techniques de réparation et de rénovation sont:

- le chemisage continu polymérisé en place (relining ou TDSP) (I. 8.4)
- le chemisage partiel polymérisé en place (manchette) – (I. 8.5)
- les coques et cunettes en polyester armé de fibres de verre (I. 8.6)
- tubage par enroulement hélicoïdal en PVC rigide (I. 8.7)
- le tubage avec espace annulaire au moyen de tuyaux continus ou courts (I. 8.8)
- les panneaux préfabriqués en grès (dalles céramiques) (I. 8.9)
- la rénovation par projection de matériaux hydrauliques (gunitage) (I. 8.10)
- la réparation ou rénovation de canalisations au moyen d'un mortier (I. 8.11)
- les injections ponctuelles d'étanchement (I. 8.12)
- la protection contre la corrosion (I. 8.13)
- les techniques destructives (I.8.14)
- le tubage sans espace annulaire au moyen de tuyaux PEHD continus pré déformés (Close-Fit Lining) (I. 8.15)
- les injections pour stabilisation du sol et/ou comblement de cavités autour des ouvrages d'assainissement (I. 8.16)
- la réparation ou rénovation des regards de visite (et autres ouvrages similaires) (I. 8.17)
- la réparation ou rénovation des branchements et raccordements (I. 8.18)
- la réparation des radiers par pistonnage de mortier (I. 8.19)
- les réparations ponctuelles (I. 8.20).

Préalablement à l'exécution des travaux, et selon les impératifs techniques des procédés mis en œuvre, les effluents sont éventuellement détournés, pompés ou retenus de manière à assurer le maintien à sec des zones de travail ainsi que leur propreté pendant toute la durée des travaux. Il est éventuellement nécessaire de procéder à une dérivation des écoulements provenant de branchements privés ou d'avaloirs.

De même, il est procédé à un curage des parties d'égout concernées, conformément au I. 11, les raccordements pénétrants sont arasés, les saillies éventuelles inscrites dans le gabarit à traiter sont décapées et les retombées de débris évacuées.

Les opérations préalables (curage; fraisage des raccordements pénétrants ou élimination des racines ou autres obstacles; réparation préalable des radiers et/ou des raccordements, etc.) font l'objet de postes séparés du métré.

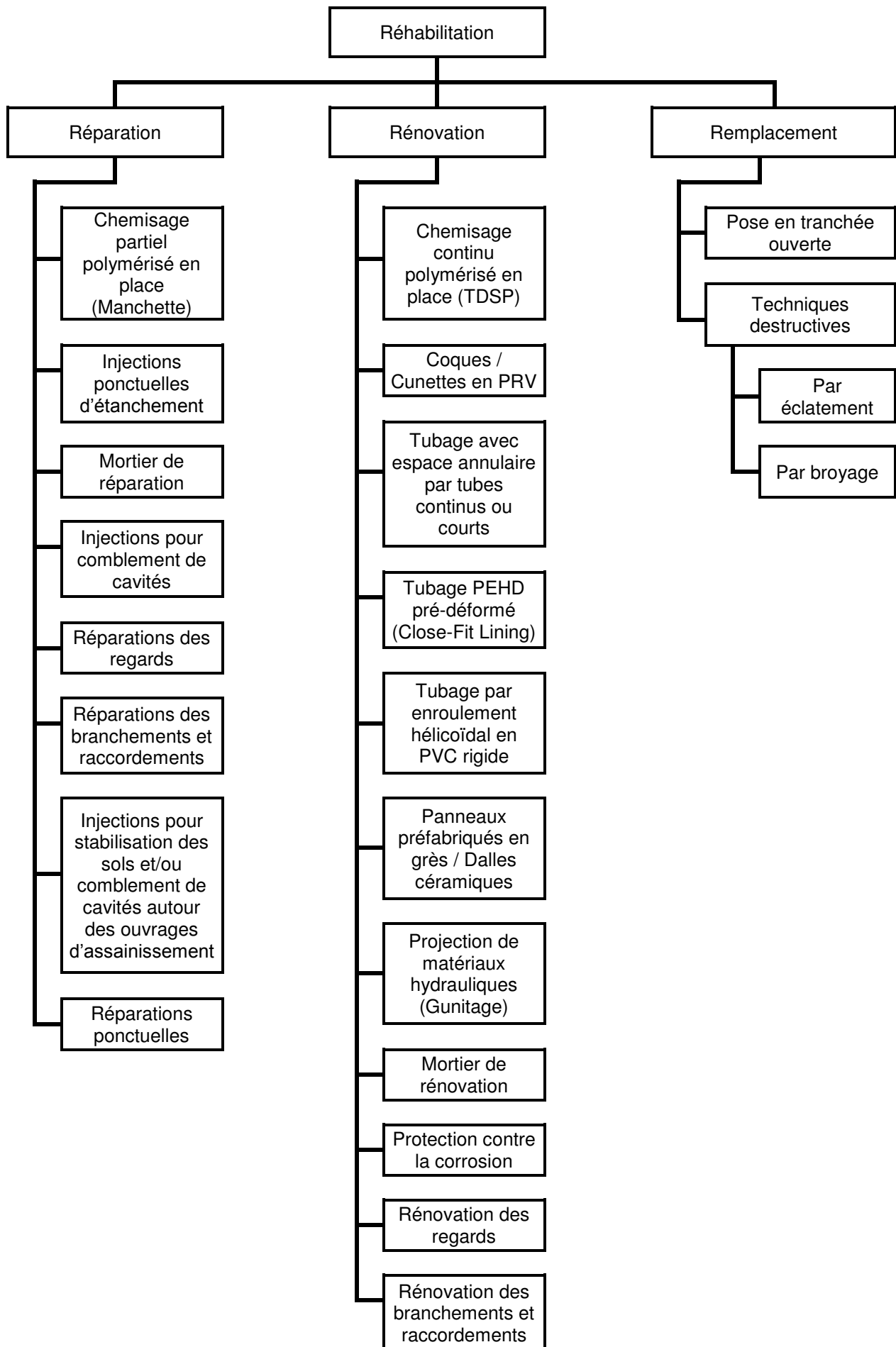


Figure I.1. Techniques de réparation et de rénovation

Tous les travaux préparatoires (dérivation pompage ou retenue des effluents, et curage) font l'objet de postes séparés du métré.

I. 8.2. INSPECTION

Selon les prescriptions du [I. 10](#).

I. 8.3. CURAGE

Selon les prescriptions du [I. 11](#).

I. 8.4. CHEMISAGE CONTINU POLYMERISE EN PLACE (RELINING OU TDSP - TUYAU DURCI SUR SITE APRES PLACEMENT)

I. 8.4.1. DESCRIPTION

La chemise est un tube flexible constitué d'un matériau absorbant (matrice fibreuse) imprégné de résine liquide thermo- ou photodurcissable et tout autre revêtement et/ou renfort.

La chemise souple imprégnée de résine est introduite par traction ou par inversion à l'eau ou à l'air dans la canalisation à rénover.

Une fois introduite dans la canalisation à rénover, le durcissement de la chemise s'effectue par polymérisation de la résine par accroissement de température (à l'eau ou vapeur chaude) ou sous rayonnement ultraviolet.

I. 8.4.2. CLAUSES TECHNIQUES

I. 8.4.2.1. MATERIAUX

Ils répondent aux prescriptions du chapitre C les concernant:

- résine synthétique (liant) (thermo- ou photodurcissable, époxy, polyester, vinylester, etc.): [C. 64.1](#)
- matériel de support (armature, matière absorbante) (fibre de verre ou polyester, tissé ou non tissé avec ou sans renfort): [C. 64.1](#)
- chemise: [C. 64.1](#)
- membrane intérieure (PVC, PEBD, PEMD, PU, etc.): [C. 64.1](#)
- préliner (PVC, PEBD, PEMD, PV, etc.): [C. 64.1](#).

I. 8.4.2.2. MISE EN ŒUVRE

I. 8.4.2.2.1. CONFECTION DE LA CHEMISE

La chemise est fabriquée dans une longueur bien spécifiée pour qu'elle couvre au moins entièrement la longueur de la canalisation à traiter et, dans un diamètre bien spécifié pour qu'elle prenne place étroitement contre la paroi de la canalisation existante lors de l'inversion.

Sont mentionnés sur la chemise: le diamètre nominal, l'épaisseur et le code du fabricant pour son identification.

Epaisseur

Dans le cas où le matériau de support est constitué de plusieurs couches de feutre, les joints de ces couches ne peuvent en aucun cas se superposer.

Suivant le cas, l'épaisseur de la chemise est calculée comme suit.

Dans le cas d'un chemisage structurant, l'épaisseur de la chemise est calculée par l'entrepreneur et est fonction de l'intégralité des charges supportées par l'ancienne canalisation et de la présence de la nappe phréatique. La chemise est conçue pour une longévité minimale de 50 ans.

Les documents du marché précisent les sollicitations mécaniques et hydrauliques auxquelles la chemise doit résister afin de permettre à l'entrepreneur de calculer l'épaisseur de la chemise.

L'épaisseur de la chemise est déterminée par l'entrepreneur de telle sorte que l'épaisseur minimale calculée du composite soit respectée en tenant compte notamment de toute élongation longitudinale et périphérique de la chemise lors de son installation. Des diminutions locales d'épaisseur dues à des irrégularités dans la canalisation existante sont cependant admises si elles n'influencent pas négativement les conditions fonctionnelles du nouveau tuyau (chemise).

Dans le cas d'un chemisage non structurant, la détermination de l'épaisseur de la chemise fait l'objet d'un calcul suivant la méthode WRC type II rénovation, soumis à l'approbation du fonctionnaire dirigeant.

Dans le cas d'un chemisage structurant circulaire, la détermination de l'épaisseur de la chemise fait l'objet d'un calcul suivant une des deux méthodes reprises au document de référence QUALIROUTES-I-1 ou toute autre méthode reconnue et préalablement soumise à l'approbation du fonctionnaire dirigeant.

Pour les chemisages non circulaires, la détermination de l'épaisseur de la chemise est effectuée par la méthode aux éléments finis ou suivant une méthode reconnue et préalablement soumise à l'approbation du fonctionnaire dirigeant.

Imprégnation

Lorsque la chemise est confectionnée à l'aide de résine polyester ou vinylester, elle est imprégnée en usine. Dans le cas de résine époxy, l'imprégnation peut se faire sur site.

La résine doit avoir une viscosité et une thixotropie telles que le matériau absorbant en soit complètement imprégné et que durant le placement et le durcissement de la chemise aucune fluctuation ou migration de résine n'apparaisse.

L'injection de la résine dans le matériau de support est exécutée jusqu'à l'obtention d'une chemise entièrement imprégnée de résine. Le volume de la résine employée pour l'imprégnation est au moins égal au volume des pores (vides) du matériau absorbant lorsque celui-ci est comprimé à son épaisseur nominale.

Cette imprégnation est saturée entre 0,05 et 0,08 MPa. Elle passe ensuite sous les rouleaux d'une calandreuse. La quantité de résine doit suffire au remplissage de chaque cavité du matériau absorbant. Une quantité supplémentaire est prévue afin de subvenir à d'éventuelles modifications de volume provoquées par la polymérisation. Cette opération est exécutée selon les recommandations du fabricant de résine.

I. 8.4.2.2.2. INTRODUCTION DE LA CHEMISE DANS LA CANALISATION EXISTANTE

La chemise préimprégnée est transportée en respectant les températures prescrites afin d'éviter une altération de la qualité du produit.

Lorsque la température est supérieure à 20 °C et/ou que l'imprégnation a eu lieu plus de 24 heures avant l'inversion, l'enveloppe imprégnée est conservée et transportée à pied d'œuvre par camion frigorifique dans un délai conforme aux prescriptions du fabricant.

La mise en place s'effectue en introduisant la chemise souple imprégnée de résine par traction ou réversion

Le gonflage à l'eau ou à l'air sous pression assure le contact avec la canalisation existante.

Si nécessaire, une réparation préalable des parties dégradées des radiers des conduites et/ou regards est effectuée conformément au [I. 8.19](#).

Installation

L'entrepreneur joint à son offre un document spécifiant la méthode d'installation décrivant:

- la préparation de la canalisation existante (nécessité de nettoyage, mise hors service du tronçon à réparer avec dérivation ou stockage des effluents)
- le conditionnement de la chemise lors du transport
- le matériel de chauffe (boiler et autres installations)
- la méthode d'introduction du préliner et de la chemise
- le principe de durcissement (polymérisation à l'eau chaude, à la vapeur ou sous rayonnement UV)
- l'étanchéisation entre la chemise et les regards de visite ou ouvrages d'art
- la réouverture des raccordements
- la méthode de comblement des espaces libres subsistant éventuellement entre la canalisation et le chemisage; tout vide > 10 mm entre la structure existante et la paroi extérieure de la chemise fait l'objet d'une injection
- la méthode de suppression des plis subsistant éventuellement sur la surface interne du chemisage
- le système de maintien de la chemise dans les cheminées de visite intermédiaires
- les valeurs à déclarer spécifiées au [I. 8.2.2.3.2](#).

Dans les 30 jours calendrier suivant l'exécution, l'entrepreneur fournit la liste des rapports remis après la réalisation de la chemise (par exemple le registre des températures au moyen de thermocouples).

L'entrepreneur tient compte des exigences de qualité suivantes lors de l'introduction de la chemise:

- maintenir une pression intérieure suffisante dans la chemise afin d'éviter toute déformation provenant de la pression provoquée par la nappe phréatique ou par des infiltrations aux joints
- respecter les règles nécessaires pour éviter que les infiltrations d'eau chargée dans le tuyau existant ne corrodent la chemise lors de son introduction
- respecter les conditions d'installation
- rendre les jonctions étanches entre la chemise et les regards de visite (puits d'entrée, puits intermédiaires et le puits terminal)
- inversion des chemises si possible d'amont en aval dans la canalisation préparée
- le chemisage épouse parfaitement la paroi de la canalisation existante.

Dans le cas de fortes infiltrations d'eau dans la canalisation, un préliner est recommandé dans le cas d'utilisation de résines époxydes; un préliner est obligatoire dans tous les cas où des résines polyester ou vinylester sont utilisées.

Traitements des raccordements

Préalablement au chemisage d'un tronçon, l'entrepreneur repère dans la canalisation existante les raccordements sur cette dernière.

Après la réouverture des raccordements, l'entrepreneur procède si nécessaire au curage et à l'étanchéisation de ces derniers.

Les raccordements sont étanchéisés sur une longueur minimum de 10 à 15 cm au moyen de pièces spéciales ("chapeaux") compatibles avec la résine utilisée, ou par injection de résine ou de mortier. Ces opérations, comprenant la fourniture des pièces spéciales, font l'objet d'un poste séparé du mètre.

Sauf prescriptions contraires des documents du marché, les raccordements sont rouverts depuis l'intérieur, manuellement dans les canalisations visitables ou au moyen de robots dans les canalisations non visitables.

I. 8.4.2.3. SPECIFICATIONS

I. 8.4.2.3.1. PRESCRIPTIONS PARTICULIERES

La chemise durcie aura les caractéristiques mécaniques conformes à la NBN EN 13566-4 et à la note de calcul prévue au [I. 8.4.2.1](#).

Mise à longueur

La chemise est découpée et ouverte à ses extrémités dans les cheminées de départ et de fin.

Les surfaces coupées de la chemise dans les cheminées de visite de départ et de fin sont parfaitement lisses et ne présentent aucune barbe ou bavure.

Polymérisation à l'eau chaude ou à la vapeur

Des mesures de température sont effectuées entre la chemise et la canalisation existante pendant le durcissement de la chemise.

Au minimum deux mesures sont effectuées au départ et à l'arrivée de la chemise.

En cas d'emploi de résine polyester ou vinylester, la variation de température en cas d'échauffement et de refroidissement est inférieur ou égal à 1 °C/min.

Des échantillons doivent être prélevés avant et après traitement et le lâcher des eaux ne peut être effectué tant que la teneur en styrène est supérieure à 1 mg/l et que la température de ces eaux est supérieure à 40 °C. Sauf dans le cas de résines époxydes, l'eau de polymérisation doit être traitée sur charbon actif.

Les tableaux reprenant les mesures de température sont fournis au fonctionnaire dirigeant directement après la réalisation du chemisage.

Polymérisation sous rayonnement U.V.

La puissance électrique délivrée à la source et la vitesse d'avancement de celle-ci sont enregistrées.

Les tableaux reprenant la puissance électrique et la vitesse d'avancement sont fournis au fonctionnaire dirigeant directement après la réalisation du chemisage.

Plis

Dans les sections rectilignes, les plis engendrant des excroissances supérieures à 1 cm sont éliminés par et aux frais de l'entrepreneur.

Étanchéité des regards

L'étanchéité entre le chemisage et les regards est assurée.

L'attention de l'entrepreneur est attirée sur le fait que la canalisation existante au droit des parois des cheminées peut également être érodée suivant la génératrice inférieure et donc présenter une section qui n'est pas parfaitement circulaire.

L'étanchéisation peut être réalisée par un joint en bentonite (résistant aux eaux usées) ou par injection de résine polyuréthane entre l'ancienne canalisation et le chemisage.

Regards intermédiaires

Dans tous les regards intermédiaires, la chemise est maintenue supérieurement par un demi capot circulaire de la longueur du regard de visite et d'un diamètre égal au diamètre intérieur de la canalisation existante de manière à conserver dans les regards des conditions identiques à celles de la canalisation.

Réparation de regards

Les regards de visite endommagés ou démontés du fait de la technique utilisée sont réparés ou reconstruits par et aux frais de l'entrepreneur suivant un procédé préalablement soumis à l'approbation du fonctionnaire dirigeant.

I. 8.4.2.3.2. VALEURS A DECLARER

Les différentes valeurs et caractéristiques (NBN EN 13566-4) du chemisage à déclarer, soumises à l'approbation du fonctionnaire dirigeant, sont:

- la rigidité spécifique annulaire initiale, S_0
- le coefficient de fluage à 50 ans en condition sèche, ($\alpha_{x,dry}$)
- la contrainte ultime en traction longitudinale, σ_1
- l'allongement ultime, ϵ_1
- le module d'élasticité à court terme, E_0
- la résistance à la flexion, σ_{fM} (≥ 25 MPa)
- la déformation en flexion à la résistance à la flexion, ϵ_{fM} ($\geq 0,75\%$)
- le module d'élasticité à long terme, E_{50}
- le facteur de fluage, F_{50} ($\geq 0,2$).

I. 8.4.2.4. VERIFICATIONS

- Contrôle de la température des eaux de polymérisation.
- Contrôle de la teneur en styrène des eaux de polymérisation (sauf résines époxy).
- Inspection visuelle ou endoscopie partielle ou totale de l'égout rénové, effectuée conformément au [I. 10](#).
- Contrôle de la présence éventuelle de vides entre l'ancienne structure et la paroi extérieure de la chemise mise en place, suivant une méthode soumise à l'approbation du fonctionnaire dirigeant.
- Contrôle de l'étanchéité à 0,05 Mpa.
- Contrôle des caractéristiques déclarées.

Les documents du marché peuvent prescrire d'autres vérifications spécifiques.

I. 8.4.2.5. PAIEMENT

I. 8.4.2.5.1. MESURAGE

La longueur de la chemise est mesurée par mètre en incluant les regards de visite intermédiaires (à l'exception des regards de visite de départ et d'arrivée).

Sont compris dans le prix:

- les études et calculs éventuels
- l'inspection avant/après pose (hors inspections de diagnostic et de contrôle)
- le transport conditionné
- l'imprégnation
- la polymérisation
- le placement de la chemise
- les travaux de finition dans les regards intermédiaires (découpage et raccordement des extrémités de la chemise)
- l'étanchéisation des regards de visite et ouvrages d'art
- la dérivation et le pompage des effluents
- l'injection des vides éventuels.

Les opérations préalables (curage, fraisage des raccordements pénétrants ou élimination des racines ou autres obstacles, réparation préalable des radiers et/ou des raccordements, etc.) font l'objet de postes séparés au métré.

La réouverture des raccordements après gainage, leur étanchéisation y compris la pièce spéciale éventuelle nécessaire, font l'objet d'un poste séparé du métré.

Le contrôle visuel par caméra et les autres contrôles spécifiques, requis par les documents du marché, font l'objet de postes séparés du métré.

I. 8.4.2.5.2. REFACTIONS POUR MANQUEMENT

Les défauts sont réparés suivant une méthode proposée par l'entrepreneur et préalablement soumise au fonctionnaire dirigeant.

Les documents du marché prescrivent les réfections éventuelles à appliquer.

I. 8.5. CHEMISAGE PARTIEL POLYMERISE EN PLACE (MANCHETTE)

I. 8.5.1. DESCRIPTION

Une manchette (chemise courte) imprégnée de résine est appliquée au droit d'un défaut ponctuel (fissures, infiltration, etc.) au moyen d'un manchon gonflable.

Une fois introduite dans la canalisation à rénover, le durcissement de la manchette s'effectue par polymérisation de la résine.

I. 8.5.2. CLAUSES TECHNIQUES

I. 8.5.2.1. MATERIAUX

Ils répondent aux prescriptions du chapitre C les concernant:

- résine synthétique (liant): thermo- ou photodurcissable, époxy, polyuréthane, etc: [C. 64.1](#)
- matériau de support (armature, matière absorbante) - fibre de verre ou polyester, tissé ou non tissé: [C. 64.1](#)
- feuille de protection pour le manchon gonflable: [C. 64.1](#)
- feutre éventuel (absorption des excès de résine): [C. 64.1](#).

I. 8.5.2.2. MISE EN ŒUVRE

I. 8.5.2.2.1. CONFECTION DE LA MANCHETTE

Type de manchette

Les documents du marché précisent la longueur d'une manchette, ainsi que les sollicitations mécaniques et hydrauliques auxquelles la manchette doit résister afin de permettre à l'entrepreneur d'en calculer l'épaisseur.

Le type de manchette utilisé est proposé par l'entrepreneur et préalablement soumis à l'approbation du fonctionnaire dirigeant.

Dans le cas où le matériau de support est constitué de plusieurs couches de feutre, les joints de ces couches ne peuvent en aucun cas se superposer.

Imprégnation

L'imprégnation de la résine dans le matériau de support est exécutée jusqu'à l'obtention d'une chemise entièrement imprégnée de résine: le volume de la résine employée pour l'imprégnation est au moins égal au volume des pores (vides) dans le matériau de support.

Polymérisation

La polymérisation peut s'effectuer à l'eau chaude, sous rayonnement UV ou électriquement.

I. 8.5.2.2.2. INSTALLATION DE LA MANCHETTE DANS LA CANALISATION EXISTANTE

Le support est imprégné de résine puis placé sur le manchon gonflable (également appelé "packer") adapté au diamètre de la canalisation, dont la longueur est fonction de la longueur de la manchette à placer.

L'ensemble est ensuite introduit dans la conduite via un regard de visite et est poussé au droit du défaut. Pour assurer le contact avec la canalisation existante, il est ensuite gonflé d'air ou d'eau de manière à épouser la forme de la canalisation à rénover. Il est laissé en place le temps suffisant pour permettre à la manchette d'adhérer à la paroi. L'utilisation d'un manchon creux permet cependant de maintenir partiellement en service le tronçon durant les opérations.

Une fois en place, le durcissement de la manchette s'effectue en quelques heures par polymérisation pour obtenir une parfaite solidité. Celle-ci peut être:

- préprogrammée (mise en place juste avant le chantier) pour les manchettes imprégnées de résine
- réalisées sur place par chauffage (eau, vapeur, résistance électrique) dans le cas d'application sous pression de la résine.

L'entrepreneur joint à son offre un document spécifiant la méthode d'installation, y compris:

- la préparation de la conduite existante (nécessité de nettoyage, mise hors service éventuelle du tronçon à réparer avec dérivation ou stockage des effluents)
- la méthode d'introduction.

Le cas échéant, les documents du marché précisent si l'écoulement des effluents doit impérativement être maintenu pendant l'exécution des travaux.

Dans les 30 jours calendrier suivant l'exécution, l'entrepreneur fournit la liste des rapports émis après exécution des manchettes (notamment, le registre des températures au moyen de thermocouples).

I. 8.5.2.2.3. TRAITEMENT DES RACCORDEMENTS

Sauf spécifications contraires des documents du marché, les raccordements sont rouverts depuis l'intérieur, manuellement dans les canalisations visitables ou au moyen de robot dans les canalisations non visitables.

I. 8.5.2.3. SPECIFICATIONS

Les prescriptions du [I. 8.4.2.3.2](#) sont d'application.

I. 8.5.2.4. VERIFICATIONS

- Inspection visuelle ou endoscopie partielle ou totale de l'égout rénové, effectuée conformément au [I. 10](#).
- Contrôle de l'étanchéité à 0,05 MPa.

Les documents du marché peuvent prescrire d'autres vérifications spécifiques.

I. 8.5.2.5. PAIEMENT

I. 8.5.2.5.1. MESURAGE

Le paiement s'effectue à la pièce en fonction du diamètre de la canalisation.

Sont compris dans le prix:

- les études et calculs éventuels
- l'inspection avant/après pose (hors inspections de diagnostic et de contrôle)
- le curage éventuel, spécifique à la pose
- le transport conditionné
- l'imprégnation
- la fourniture et le placement de la manchette

Les opérations préalables (curage général, fraisage des raccordements pénétrants ou élimination des racines ou autres obstacles éventuels, etc.) font l'objet de postes séparés au métré.

Le cas échéant, la réouverture des raccordements, leur étanchéisation, y compris la pièce spéciale nécessaire, font l'objet d'un poste séparé du métré.

Le curage général et le contrôle visuel par caméra et les autres contrôles spécifiques, requis par les documents du marché, font l'objet de postes séparés du métré.

La dérivation et le pompage éventuels des effluents (si nécessaire) font l'objet de postes séparés au métré.

I. 8.5.2.5.2. REFACTIONS POUR MANQUEMENT

Les prescriptions du [I. 8.4.2.5.2](#) sont d'application.

I. 8.6. COQUES ET CUNETTES EN POLYESTER ARME DE FIBRES DE VERRE

I. 8.6.1. DESCRIPTION

Introduction d'éléments autoportants coques/cunettes en polyester armé de fibres de verre, préfabriqués en usine suivant les dimensions et la forme de l'égout existant.

L'espace entre la canalisation existante et l'ouvrage neuf est rempli par injection de mortier de remplissage (coulis) ou par gunitage.

On distingue:

- les cunettes en PRV pour les réparations partielles de l'égout, par exemple dans le cas de cunettes usées ou corrodées
- les coques en PRV pour la réparation totale de l'égout qui peuvent être de forme ronde, ovoïde ou autres.

La technique s'applique pour des canalisations gravitaires et visitables.

I. 8.6.2. CLAUSES TECHNIQUES

I. 8.6.2.1. MATERIAUX

Les coques et cunettes répondent aux prescriptions du [C. 64.2](#).

La paroi des coques comprend de l'intérieur du tuyau vers l'extérieur:

- un liner
- une couche barrière
- de la résine polyester armée de fibres de verre et ajout de sable de silice
- une protection extérieure en sable grossier incrusté favorisant l'adhérence du coulis injecté dans l'espace annulaire lors de la mise en œuvre
- des éléments optionnels.

I. 8.6.2.1. MISE EN OEUVRE

I. 8.6.2.1.1. INSTALLATION DES COQUES/CUNETTES

Les coques/cunettes sont introduites une à une à partir du puits de travail. Elles sont munies d'emboîtements mâle/femelle ou tenon-mortaise dans le cas de coques. Le raccord est placé dans le sens de l'écoulement

Les cunettes sont mises en place, positionnées et assemblées. La cunette réalisée doit être étanche, de profil continu et sans décalage.

L'emboîtement est pourvu d'un système assurant l'étanchéité, composé d'un caoutchouc mou avec structure cellulaire ouverte, de mortier polyuréthane, de résines synthétiques époxy ou de laminage PRV ou de joints pré-collés sur le bout mâle de la coque, à l'aide d'une masse de colmatage époxy.

Outre l'emboîtement, les cunettes sont fixées à la paroi du tuyau à rénover au moyen d'ancrages. Ceux-ci sont composés de chevilles en acier inoxydable aux dimensions appropriées, scellées mécaniquement ou chimiquement à l'aide de résine époxydique.

A partir des regards de visite, l'ouverture entre la coque/cunette et le tuyau à rénover est comblée au moyen d'un coulis de ciment.

Ensuite, tout l'espace compris entre l'égout à rénover et la coque/cunette est rempli au moyen d'un coulis pompable, de grande fluidité.

L'injection du coulis se fait de manière gravitaire ou sous très légère pression. L'entrepreneur veille à effectuer le remplissage de manière à éviter tout mouvement ou déformation des coques ou cunettes. Le mode opératoire du remplissage est préalablement soumis à l'approbation du fonctionnaire dirigeant.

Le coulis est composé de ciment additionné de matière pouzzolanique, de sable et éventuellement d'agents stabilisateurs et fluidifiants.

Les documents du marché précisent:

- la classe du coulis (cf [tableau I. 8.6.2.3](#))
- la technique de réouverture des raccordements particuliers.

I. 8.6.2.1.2. TRAITEMENT DES RACCORDEMENTS

Les raccordements sont traités soit:

- par l'extérieur: une fouille est réalisée à la hauteur du raccordement. Ce dernier est déconnecté. Ensuite, une ouverture suffisamment grande est réalisée dans le tuyau à rénover de manière à permettre le placement d'une buse de piquage
- par l'intérieur: soit au moyen d'un robot, soit manuellement dans les cas accessibles.

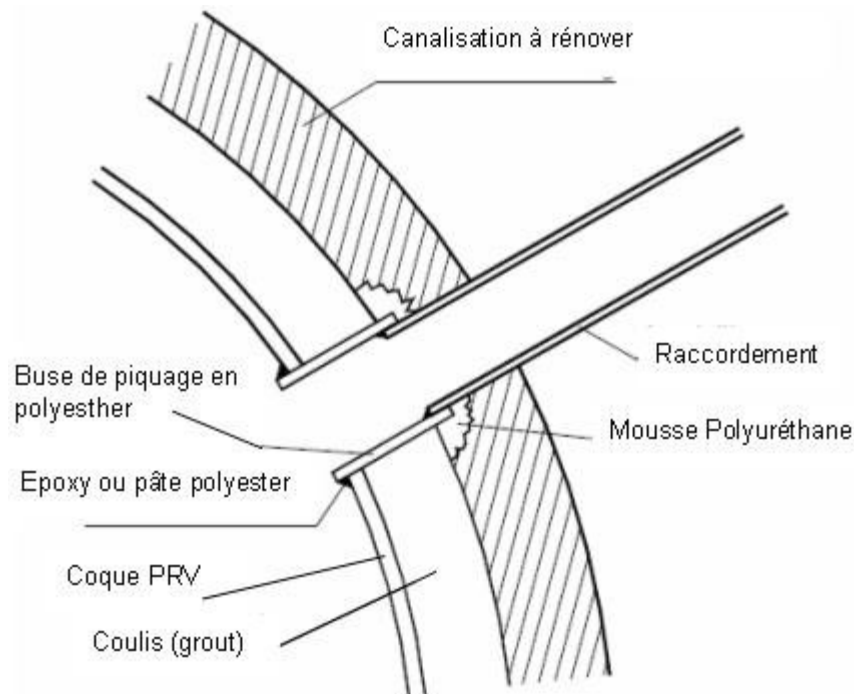


Figure I. 2. Coques PRV - Traitement des raccordements

I. 8.6.2.3. SPECIFICATIONS

Dimensions

Les dimensions des éléments (longueur, largeur, épaisseur, rayon de courbure, etc.) sont déterminées dans les documents du marché en fonction du résultat souhaité, structurant ou non, des disponibilités pratiques pour leur introduction et des capacités hydrauliques souhaitées de l'ouvrage rénové.

Dans tous les cas, les points suivants sont d'application:

- la détermination de l'épaisseur des éléments fait l'objet d'un calcul suivant la méthode reprise au document de référence QUALIROUTES-I-2 à soumettre à l'approbation du fonctionnaire dirigeant
- les coques/cunettes sont de forme similaire à l'ouvrage existant
- la longueur des éléments est adaptée aux dimensions des puits d'introduction
- l'épaisseur des coques/cunettes est au minimum 8 mm (sablage non compris)
- la face extérieure des éléments est couverte d'un sable, granularité 1 à 3 mm
- les coques/cunettes sont munies d'origine d'emboîtements mâle/femelle ou tenon-mortaise.

Coulis de ciment

Les documents du marché précisent la classe de résistance du coulis, conformément au tableau I. 8.6.2.3 ci-dessous.

| Classe | Résistance à la compression à 28 jours | Retrait et gonflement à 28 jours (20 °C-90 % HR ²⁾) |
|--------|--|--|
| I | > 1 MPa | Max. 1,5 % |
| II | > 9 MPa | Max. 1,5 % |
| III | > 12 MPa | Max. 1,5 % |
| IV | > 25 MPa | Max. 1,5 % |
| V | Autres ¹⁾ | - |

¹⁾ Résistance précisée dans les documents du marché.

²⁾ HR: humidité relative.

Tableau I. 8.6.2.3. Classes et exigences minimales pour les coulis de ciment

- Classe I: coulis de ciment uniquement destiné à obturer les vides et cavités éventuelles entre la nouvelle construction et l'égout existant.
- Classe II, III et IV: coulis de ciment destiné à obturer les vides et cavités éventuelles entre la nouvelle construction et l'égout existant, mais qui intervient dans la stabilité de la nouvelle structure.
- Classe V: tous les autres coulis de ciment.

Pression extérieure

Les coques/cunettes devront résister au minimum:

- aux charges ponctuelles générées par la poussée verticale que subiront les éléments suite aux opérations d'injection:
 - pression uniforme du mortier injecté: ≥ 35 kPa
 - pression maximum en fin d'injection: 50 kPa
- aux charges de roulage et de sol (sauf dans le cas des cunettes): calcul suivant la méthode WRC type I rénovation, en appliquant un facteur de sécurité ≥ 2
- à la pression exercée par la nappe phréatique (sauf dans le cas des cunettes): calcul suivant la méthode WRC type II rénovation.

Calage des coques

Les éléments de la cunette sont fixés au moyen de fixations mécaniques en acier inoxydable. Les éléments de coques au moyen de coins. Tous les éléments doivent résister aux charges ponctuelles générées par la poussée verticale que subiront les éléments suite aux opérations d'injection. Les fixations sont suffisamment résistantes et placés de manière à éviter toute déformation et tout déboîtement des joints (cfr. WRC S.R.M 1994 VOL III page 29).

I. 8.6.2.4. VERIFICATIONS

- Inspection visuelle ou endoscopie partielle ou totale de l'égout rénové, effectuée conformément au [I. 10](#).
- Contrôle de l'étanchéité à l'eau à 0,05 MPa (sur coques, en l'absence de branchements particuliers).
- Contrôle de l'absence de vides entre l'ancienne structure et la paroi extérieure des éléments mis en place, suivant une méthode préalablement soumise à l'approbation du fonctionnaire dirigeant.
- Contrôle de la résistance à la compression du coulis de ciment.

Les documents du marché peuvent prescrire d'autres vérifications spécifiques.

I. 8.6.2.5. PAIEMENT

Au mètre courant de coque ou de cunette, en fonction des sections décrites aux documents du marché.

L'étanchéisation au niveau des raccords avec les regards de visite et ouvrages d'art, y compris l'adaptation éventuelle de la cunette du regard au nouveau profil, est payée au moyen d'un poste séparé du mètre.

Quelle que soit la technique utilisée (par l'intérieur ou par l'extérieur), la réouverture des raccordements particuliers est payée à la pièce, toutes opérations et fournitures comprises.

Le contrôle visuel par caméra et les autres contrôles spécifiques, requis par les documents du marché, font l'objet de postes séparés du mètre.

I. 8.7. TUBAGE PAR ENROULEMENT HELICOÏDAL EN PVC RIGIDE

I. 8.7.1. DESCRIPTION

Introduction d'un tuyau fabriqué mécaniquement sur site par l'enroulement hélicoïdal d'un profilé spécial en PVC assemblé par clipsage dans la canalisation à rénover, à partir d'un regard de visite.

Remarque: Cette technique est applicable dans le cas de rénovation de conduites rectilignes et ne présentant pas de déviations angulaires importantes ($> 2^\circ$) ou de déboîtements axiaux $> 10\%$ du diamètre des tuyaux en place.

Deux systèmes sont possibles:

- diamètre fixe: Dans ce cas, le diamètre du nouveau tuyau est fixé à l'avance. Ce diamètre est généralement de $\pm 10\%$ plus petit que celui du tuyau existant. L'espace entre la canalisation existante et le nouveau tuyau est rempli par injection d'un coulis de ciment
- diamètre adapté à celui de la structure existante (Close-Fit): Dans ce cas, le profilé en PVC est pressé contre la paroi du tuyau existant durant la phase de fabrication du nouveau tuyau par enroulement.

Plusieurs types de profilés sont disponibles qui permettent de couvrir la plupart des diamètres des canalisations à réhabiliter (de 200 mm à 2.500 mm).

I. 8.7.2. CLAUSES TECHNIQUES

I. 8.7.2.1. MATERIAUX

Ils répondent aux prescriptions du [C. 64.3](#).

I. 8.7.2.2. MISE EN ŒUVRE

Enroulement hélicoïdal

- Le profilé est placé dans la machine et le bon fonctionnement de l'appareil est testé.
- La machine est ensuite placée à la hauteur de la canalisation (dans le regard de visite) et l'enroulement commence. Un opérateur spécialisé contrôle en permanence l'opération.
- L'enroulement se fait en continu, de regard de visite à regard de visite. En cas d'incidents, des regards de visite aveugles complémentaires sont réalisés.
- Les raccordements sont traités tel que décrit au point «traitement des raccordements» ci-après.
- Dans le cas de la présence d'un vide annulaire, les ouvertures entre l'ancien et le nouveau tuyau sont fermées provisoirement aux deux extrémités de chaque section rénovée (normalement dans les regards de visite), par injection de mousse polyuréthane, en veillant à placer les tubulures nécessaires pour l'injection du coulis de ciment et pour les événements.

Injection du coulis.

A partir des regards de visite et par les tubulures préparées à cet effet, tout l'espace compris entre l'égout à rénover et le nouveau tuyau est rempli au moyen d'un coulis de ciment, de grande fluidité.

L'injection du coulis se fait de manière gravitaire ou sous très légère pression afin d'éviter tout mouvement ou déformations de la nouvelle canalisation placée.

L'évent, généralement placé au plus haut du côté amont, permet de contrôler le degré de remplissage.

Les documents du marché précisent la classe de résistance du coulis, conformément au tableau [C. 64.3](#).

Finitions

Après durcissement du coulis de ciment, les tubulures d'injection et les événements sont retirés et les extrémités sont parachevées avec un béton à base de ciment HSR. Les regards de visite sont remis en leur état original et leur cunette d'écoulement est adaptée au nouveau fil d'eau.

Traitement des raccordements

Les raccordements sont traités soit:

- par l'extérieur: une fouille est réalisée à la hauteur du raccordement. Ce dernier est déconnecté. Une ouverture suffisamment grande est réalisée dans le tuyau à rénover de manière à permettre le placement d'une selle de branchement ou pièce de piquage
- par l'intérieur: soit au moyen d'un robot, soit manuellement dans les cas accessibles.

Dans le cas de la présence d'un vide annulaire, le traitement des raccordements ne peut se faire qu'après durcissement du coulis d'injection.

I. 8.7.2.3. SPECIFICATIONS

Dans tous les cas, le choix du profilé (rapport largeur/épaisseur) fait l'objet d'une note de calcul (suivant document de référence QUALIROUTES-I-1) préalablement soumise à l'approbation du fonctionnaire dirigeant.

I. 8.7.2.4. VERIFICATIONS

Les prescriptions du [I. 8.6.2.4](#) sont d'application.

I. 8.7.2.5. PAIEMENT

Les prescriptions du [I. 8.6.2.5](#) sont d'application.

En cas d'incident, la réalisation d'un regard de visite aveugle fera l'objet d'un poste séparé du métré.

I. 8.8. TUBAGE AVEC ESPACE ANNULAIRE AU MOYEN DE TUYAUX CONTINUS OU COURTS (SLIPLINING)

I. 8.8.1. DESCRIPTION

Il s'agit soit de l'introduction de tuyaux (ou éléments courts de tuyaux) à assemblage étanche, par poussage ou traction, soit de la traction d'un tube long (une seule pièce) préfabriqué en usine ou sur site.

Sauf prescriptions contraires aux documents du marché, l'espace entre la canalisation existante et le nouveau tuyau est généralement rempli par injection d'un coulis de ciment (grout).

La technique s'applique aux canalisations gravitaires ou sous pression, visitables et non visitables.

I. 8.8.2. CLAUSES TECHNIQUES

I. 8.8.2.1. MATERIAUX

Les matériaux utilisés sont le plus souvent les matières plastiques: polyéthylène haute densité (PEHD), polychlorure de vinyl (PVC), polyester renforcé de fibres de verre (PRV), etc.

Ils sont conformes aux prescriptions du [C. 38.1.4](#) et du [C. 64.4](#).

Les documents du marché précisent la classe de résistance du coulis, conformément au tableau [I. 8.6.2.3](#) et le type d'assemblage des tuyaux.

I. 8.8.2.2. MISE EN ŒUVRE

- Mise en adéquation des lieux et des fosses de travail en fonction du procédé retenu: aire de stockage des éléments, placement du treuil de traction, fosses de dimension adaptée pour l'introduction et l'assemblage des tuyaux (éventuellement soudure), etc.
- Assurer le centrage des dispositifs de calage du tubage dans la conduite existante, selon une méthode préalablement soumise à l'approbation du fonctionnaire dirigeant.
- Ouverture de fouilles au droit des défauts ponctuels excessifs (ovalisation, effondrement, déboîtements importants, réductions de sections...).

Injection de mortier (si nécessaire)

A partir des regards de visite et par les tubulures préparées à cet effet, tout l'espace compris entre l'égout à rénover et le nouveau tuyau est rempli au moyen d'un mortier pompable, de grande fluidité et à retrait compensé.

L'injection du mortier se fait de manière gravitaire ou sous très légère pression afin d'éviter tout mouvement ou déformation de la nouvelle canalisation placée.

La tubulure d'aération, généralement placée au plus haut du côté amont, permet de contrôler le degré de remplissage.

Finitions

Après durcissement du coulis de ciment, les tubulures d'injection et d'aération sont retirées et les extrémités sont parachevées avec un béton à base de ciment HSR. Les regards de visite sont remis en leur état original et la cunette d'écoulement est adaptée au nouveau fil d'eau.

Traitement des raccordements

Les raccordements sont traités soit:

- par l'extérieur: une fouille est réalisée à la hauteur du raccordement. Ce dernier est déconnecté. Une ouverture suffisamment grande est réalisée dans le tuyau à rénover de manière à permettre le placement d'une pièce de piquage
- par l'intérieur: soit au moyen d'un robot, soit manuellement dans les cas accessibles.

I. 8.8.2.3. SPECIFICATIONS

Dans tous les cas, le choix du tubage (rapport largeur/épaisseur) est décrit dans les documents du marché. A défaut, il fait l'objet d'une note de calcul (suivant document de référence QUALIROUTES-I-1) à soumettre à l'approbation du fonctionnaire dirigeant.

I. 8.8.2.4. VERIFICATIONS

Les prescriptions du [I. 8.6.2.4](#) sont d'application.

I. 8.8.2.5. PAIEMENT

Les prescriptions du [I. 8.7.2.5](#) sont d'application.

La mise en adéquation des lieux et des fosses de travail en fonction du procédé retenu fait l'objet de postes séparés du métré.

I. 8.9. PANNEAUX PREFABRIQUES EN GRES (DALLES CERAMIQUES)

I. 8.9.1. DESCRIPTION

Rénovation ou réparation de tout ou partie d'une section de canalisation par mise en place d'éléments préfabriqués en grès.

Les panneaux sont composés de dalles céramiques préassemblées en usine au moyen de résine d'époxy (joints primaires).

En cours de fabrication les dimensions et la forme de ces éléments sont adaptées à la géométrie des collecteurs à rénover. Il s'agit, par ex., de tuyaux ronds, d'ovoïdes, des voûtes surbaissées, ogivales ou tout autre forme accessible et visitable. Le système s'applique aussi pour la rénovation des cunettes, des regards de visite, de bassins, etc. Tout le périmètre intérieur, ou une partie de celui-ci (radier), peut être revêtu de tels éléments céramiques. Sur chantier, les joints entre les plaques sont remplis d'une résine d'époxy similaire (joint secondaire).

Une résine à base de polyuréthane est utilisée pour la confection des joints de dilatation.

L'espace éventuel entre la canalisation existante et l'ouvrage en grès est rempli, si nécessaire, par un coulis de ciment ou du béton pompable.

Le système convient également pour la rénovation des regards de visites.

La technique s'applique aux canalisations et ouvrages visitables et accessibles.

I. 8.9.2. CLAUSES TECHNIQUES

I. 8.9.2.1. MATERIAUX

Ils répondent aux prescriptions du [C. 64.5](#).

I. 8.9.2.2. MISE EN ŒUVRE

I. 8.9.2.2.1. TRAVAUX PRELIMINAIRES

La technique nécessite la mise hors service de l'ouvrage.

Avant exécution, les surfaces à traiter sont nettoyées ou curées.

La préparation de la surface s'effectue par des moyens techniques appropriés (p. ex. hydro décapage, hydro sablage, sablage, bouchardage, etc.) de manière à éliminer du support toute partie friable ou

toute saleté ou matière (graisse, biofilm, etc.) susceptible de nuire à la bonne adhérence du mortier de collage. La préparation de la surface permettra également l'élimination du glacié de surface ou de la laitance éventuellement présents.

Les armatures sont protégées contre la corrosion par un revêtement anticorrosion, sur base des prescriptions du N. 1.10.

Les arrivées d'eau sont étanchées à l'aide de mortier d'arrêt à prise rapide (présentant une résistance mécanique à la traction ≥ 1 MPa), les fissures de surface et les trous importants dans la paroi sont colmatés.

Les raccordements trop pénétrants ou endommagés sont décapés, fraisés ou réparés, les racines pénétrantes sont coupées.

Si nécessaire, la paroi est reprofilée, avant application, avec du mortier présentant une résistance mécanique à la traction ≥ 1 MPa.

I. 8.9.2.2.2. REALISATION SANS COFFRAGE

Les plaques céramiques préassemblées en usine sont introduites via un puits de travail ou par un regard de visite.

Un mortier d'adhérence est appliqué et étalé à la fois sur la paroi préparée de l'égout ou du collecteur et sur la face arrière des éléments céramiques. Les plaques sont appliquées avec frottement sur le mortier de pose, frais sur frais (méthode "buttering-floating"). Les plaques sont assemblées l'une à l'autre à l'aide de résine époxy. La largeur des joints est comprise entre 6 et 10 mm.

Après un temps d'attente conforme aux prescriptions du fournisseur des produits utilisés ou, à défaut, après un temps d'au moins 24 heures, les joints secondaires entre les plaques sont rejointoyés à l'aide d'une résine époxy.

Les documents du marché peuvent imposer l'exécution de joints de dilatation.

La distance entre deux joints de dilatation est comprise entre 5 à 8 m. Des joints de dilatation sont prévus au niveau des joints de construction de l'ouvrage existant, de manière à pouvoir récupérer les mouvements éventuels du support. Les joints de dilatation ont une largeur de $15 \text{ mm} \pm 5 \text{ mm}$ et une profondeur de $15 \text{ mm} \pm 5 \text{ mm}$. Ils sont sans poussière, secs et exempts d'impuretés. On injecte d'abord comme couche de fond un primer. Après un temps minimum de 60 minutes (idéalement 120 minutes), les joints sont rejointoyés à l'aide d'une résine de polyuréthane par application au pistolet d'injection. Une pression est exercée contre les flancs des joints qui sont ensuite lissés.

I. 8.9.2.2.3. REALISATION AVEC COFFRAGE

Dans le cas où un coffrage est réalisé, l'espace entre les plaques céramiques et la paroi de la canalisation existante est comblé au moyen d'un coulis. Dans le cas d'une rénovation structurante, l'espace est garni d'armatures (voir gunitage).

Le coulis est introduit par voie gravitaire ou sous une légère pression. Tout mouvement des plaques assemblées est à éviter lors de l'injection.

La réalisation des joints des plaques céramiques est identique à celle décrite au I. 8.9.2.2.2.

I. 8.9.2.3. SPECIFICATIONS

Les dalles céramiques ne sont pas structurantes en elles-mêmes. Les caractéristiques structurantes ou non sont fonction de la sous-structure.

Les dimensions des éléments sont déterminées en fonction du résultat souhaité et des conditions d'accessibilité des tronçons à rénover.

Les points suivants sont d'application:

- les éléments préfabriqués ne sont pas endommagés à la réception
- l'épaisseur des dalles de grès est au minimum de 15 mm

- les éléments préfabriqués (plaques) ne contiennent que du grès et de la résine époxy
- la face de pose des dalles est en queues d'arronde.

I. 8.9.2.4. VERIFICATIONS

I. 8.9.2.4.1. CONTRÔLE DE L'ABSENCE DE VIDE

Dans le cas de plaques collées, le contrôle de l'absence de vides (surfaces "non collées") entre l'ancienne structure et les plaques est réalisé par sondage sonique ou suivant toute autre méthode préalablement soumise à l'approbation du fonctionnaire dirigeant. La présence éventuelle de vides ne peut excéder 20 % de la surface d'une plaque.

I. 8.9.2.4.2. TEST DE RESISTANCE A LA TRACTION

La résistance à la traction est déterminée sur des noyaux exempts de perturbations et de vibrations forés jusqu'au matériau de la construction originale et étant toujours en place. Ils sont sollicités en traction en présence de l'entrepreneur au moins 28 jours après la pose des plaques céramiques. Les échantillons ont un diamètre d'au moins 70 mm mesuré sur une dalle.

Le test d'adhérence est exécuté en collant des têtes de traction. Temporairement les têtes sont tenues en place jusqu'au durcissement de la colle. La force d'adhérence est montée linéairement et continuellement avec un déroulement de 100N/s jusque la rupture. La force de traction doit être exercée perpendiculairement sur la tête de traction.

Appréciation: la force de traction ne peut pas être supérieure à la résistance à la traction du matériau de la construction originale.

- Si la rupture se situe dans le support ancien, le test est considéré comme concluant.
- si la rupture est mixte (partiellement dans le support ancien et dans le mortier d'adhérence et mortier de profilage = faille de cohésion), le test est considéré comme concluant.
- si la rupture se situe uniquement dans le mortier d'adhérence ou dans le mortier de profilage mais avec une force de traction supérieure ou égale à 1,0 MPa, le test est considéré comme concluant.
- si la rupture se situe uniquement dans le mortier d'adhérence avec une force de traction inférieure à 1,0 MPa, le test n'est pas concluant.

Pour l'adhérence des revêtements non autoportants, on peut se référer à la pression de la nappe sur l'arrière des plaques (1 MPa = 101 m de colonne d'eau).

Le nombre de mesures à effectuer pour le test d'adhérence est le suivant:

3 mesures par

- ouvrage de plus de 200 m²
- 10 regards d'inspection
- 200 m² de surface de plaques
- 500 m linéaire de canalisation.

I. 8.9.2.4.3. ADHERENCE DE LA RESINE D'EPOXY SUR LES FLANCS DES PLAQUES

L'échantillon se compose de deux dalles avec joint longitudinal intermédiaire.

I. 8.9.2.4.4. PLANEITE DE SURFACE

Les différences entre les plaques céramiques ne peuvent pas dépasser 5 mm.

I. 8.9.2.5. PAIEMENT

Au m² de surface traitée, toutes opérations et jointement compris.
Les joints de dilatation sont payés au mètre courant.

Les ouvertures, d'une superficie < 0,5 m², ne sont pas portées en déduction.

Le contrôle visuel et les autres contrôles spécifiques éventuels, prescrits par les documents du marché, font l'objet de postes séparés du métré.

I. 8.10. RENOVATION DE CANALISATIONS PAR PROJECTION DE MATERIAUX HYDRAULIQUES

I. 8.10.1. DESCRIPTION

Rénovation au moyen d'un béton de gunitage à base de liant hydraulique. Le béton peut être appliqué sur du béton ou des briques.

Le béton gunité est un mélange de liants, de granulats, d'eau et éventuellement d'additifs, d'adjuvants et de fibres, transporté dans une conduite résistant à la pression et projeté sur le support par une lance; la force de projection assure le compactage.

On distingue le gunitage:

- par voie sèche: technique par laquelle les composants solides sont au préalable mélangés, puis transportés secs par air comprimé jusqu'à la lance, où de l'eau est ajoutée au mélange, qui est projeté de manière continue sur le support. Les composants solides peuvent être préalablement humidifiés
- par voie mouillée: technique par laquelle le mélange homogène des composants solides, de l'eau et des adjuvants éventuels est pompé jusqu'à la lance et projetés par air comprimé de manière continue sur le support.

Sauf prescriptions contraires dans les documents du marché, vu le caractère généralement confiné de l'espace de travail, le gunitage est effectué par voie mouillée.

On parle de rénovation "structurante" lorsque le matériau apporté participe à la stabilité de l'ouvrage.

I. 8.10.2. CLAUSES TECHNIQUES

I. 8.10.2.1. MATERIAUX

Les prescriptions du [N. 1.4.2.1](#) et du [N. 1.4.3](#) sont d'application.

I. 8.10.2.2. EXECUTION

Les prescriptions du [N. 1.4.2.2](#) et du [N. 1.4.3](#) sont d'application

I. 8.10.2.3. SPECIFICATIONS

Préparation du support:

Les conditions à respecter sont les suivantes:

- la température est supérieure ou égale à 5 °C
- bouchage préalable des entrées d'eau à l'aide d'un mortier à prise rapide
- toutes les parties non stables sont détachées et évacuées
- nettoyage de la paroi avec de l'eau sous pression (≥ 300 bar)
- dans le cas d'une réparation locale, le support est bouchardé
- bouchage des fissures à l'aide d'un mortier à prise rapide ou par injection
- remplissage des défauts les plus importants à l'aide d'un mortier de ragréage
- pose d'une couche d'accrochage pour les supports critiques (cohésion < 1,5 MPa). L'adhérence est déterminée par un essai de traction
- en cas de support en maçonnerie, les joints sont comblés.

En cas de travaux de gunitage avec armatures, l'enrobage doit être au minimum de 20 mm. Sauf indication contraire des documents du marché, le lissage des parois n'est pas prévu.

I. 8.10.2.4. VERIFICATIONS

I. 8.10.2.4.1. RECEPTION TECHNIQUE PREALABLE

Il est vérifié que le produit répond aux prescriptions et aux critères de qualité définis dans les documents du marché.

Le cas échéant, des essais de réception technique préalable sont effectués conformément aux prescriptions du N.1.4.4.1.

I. 8.10.2.4.2. CONTRÔLES EN COURS D'EXECUTION

Trois mesures de l'épaisseur de la couche et une mesure d'adhérence sont réalisées par tronçon d'environ 200 m².

- Contrôle visuel: la surface est exempte de trous et les fissures présentes ont une ouverture maximale selon la NBN B 14-210.
- Contrôle de l'épaisseur de la couche: le contrôle de l'épaisseur de la couche est réalisé par le prélèvement de carottes de diamètre 50 mm dans la surface traitée.
- L'épaisseur moyenne de 3 mesures est supérieure ou égale à l'épaisseur minimale exigée.
- Chaque mesure d'épaisseur individuelle ne peut présenter une déviation de plus de 5 mm par rapport à l'épaisseur minimale exigée.
- Dans le cas où ces conditions ne sont pas remplies, l'entrepreneur poursuit, à ses frais les travaux de gunitage jusqu'à ce que l'épaisseur exigée soit atteinte (contrôle à l'aide d'un nouveau prélèvement de minimum 3 carottes par tronçon de 200 m²).
- L'épaisseur du béton gunité est définie à la figure I. 8.10.2.4.2.

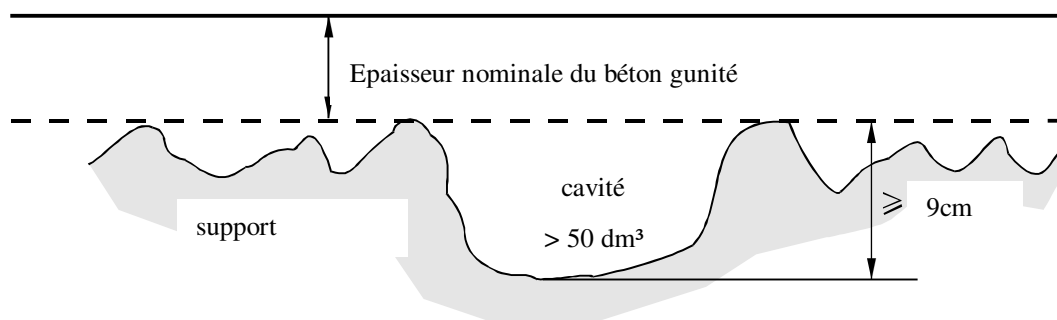


Figure I. 8.10.2.4.2.

Toutes les cavités sont à remplir préalablement de béton gunité. Par cavité, on entend tout volume individuel supérieur à 50 dm³ et ayant une profondeur égale ou supérieure à 9 cm.

Adhérence:

l'essai est réalisé après un temps de durcissement d'au moins 28 jours à une température supérieure à 5 °C. Les valeurs individuelles sont supérieures à 1,5 MPa. Ces spécifications ne sont pas d'application lorsque les ruptures sont de type "cohésives dans le support".

Le contrôle de l'adhérence n'est pas d'application pour les rénovations structurantes.

I. 8.10.2.5. PAIEMENT

Les canalisations rénovées sont mesurées en m².

Les ouvertures de surface inférieures à 0,5 m² ne sont pas décomptées.

Le paiement se fait sur base des postes suivants:

- comblement préalable des cavités: le prix, comprenant la fourniture, est établi au m³ à combler; défini par le fond de la cavité et par la limite conventionnelle de la couche de béton gunité en section courante (trait pointillé de la figure I. 8.10.2.4.2)
- fourniture et mise en place d'armatures: kg
- fourniture de béton gunité de catégorie M2, M3 ou M4 (pour la catégorie M2, il est tenu compte de la classe de résistance et de la classe d'environnement): m³
- mise en place de béton gunité, y compris préparation du support, armatures technologiques, dispositifs d'attache, écarteurs, repères de profondeur, projection, enlèvement du béton tombé au

sol. Le prix est établi au m² en fonction de la catégorie d'épaisseur (ép. ≤ 5 mm, 5 mm < ép. ≤ 8 mm, 8 mm < ép. ≤ 12 mm et 12 mm < ép.). La surface comprend les surfaces de cavités comblées préalablement qu'il convient de recouvrir comme le reste du support à l'aide de béton projeté.

I. 8.11. REPARATION OU RENOVATION AU MOYEN D'UN MORTIER

I. 8.11.1. DESCRIPTION

Réparation ou rénovation au moyen d'un mortier appliqué par projection ou à la main. Le mortier peut être appliqué sur du béton, des briques ou une surface métallique.

Le mortier utilisé est à base de ciment auquel sont ajoutés:

- soit des polymères
- soit d'autres produits tels que adjuvants, fibres...
- soit les deux de manière à en améliorer les caractéristiques.

Le produit peut se présenter sous deux formes différentes:

- deux composants: un liquide (polymère) et un solide (ciment et sable)
- un composant solide à mélanger à de l'eau.

En rénovation, on distingue les opérations de ragréage et de surfaçage. L'épaisseur d'une couche de surfaçage peut varier de 2 à 8 mm.

Dans le cas d'utilisation d'armatures, l'entrepreneur fait approuver par le pouvoir adjudicateur la note de calcul des armatures 15 jours avant le début des travaux.

I. 8.11.2. CLAUSES TECHNIQUES

I. 8.11.2.1. MATERIAUX

On distingue 2 catégories de mortier:

- catégorie I: mortier destiné au ragréage de défauts ou dégradations superficielles, en vue de restituer l'aspect géométrique ou esthétique de la structure
- catégorie II: même domaine d'emploi que la catégorie I mais pour des réparations structurelles. Le ragréage vise alors à restituer ou à améliorer la portance de l'élément considéré.

Les exigences sur briques et acier sont les suivantes:

| Caractéristique | Mortier à prise rapide | Mortier de ragréage | Mortier de surfaçage |
|---|--------------------------------------|--------------------------------------|--------------------------------------|
| Résistance en compression à 1 jour (MPa) | minimum 20 | - | - |
| Résistance en compression à 28 jours (MPa) | minimum 40 | minimum 40 | minimum 40 |
| Résistance en flexion à 28 jours (MPa) | minimum 8 | minimum 8 | minimum 8 |
| Adhérence (MPa) | minimum 1,5 | minimum 1,5 | minimum 1,5 |
| Diamètre maximal D _{max} des granulats | maximum 1/3 de l'épaisseur à réparer | maximum 1/3 de l'épaisseur à réparer | maximum 1/2 de l'épaisseur à réparer |

Tableau I. 8.11.2.1. Exigences pour les mortiers de réparation

En outre, les documents du marché précisent:

- l'épaisseur de la couche de mortier

- le type de mortier
- la classe d'environnement (selon la NBN EN 206-1, la NBN B 15-001 et son addendum)
- le cas échéant, le diamètre maximal des granulats D_{max} . (suivant NBN EN 12620).

En ce qui concerne les applications sur support en béton:

- les mortiers de surfacage et de ragréage répondent aux spécifications du [C. 13.2.2.1](#), à l'exception de la résistance à la carbonatation. Des exigences de durabilité sont définies dans les documents du marché
- les mortiers à prise rapide répondent aux mêmes spécifications, avec l'exigence complémentaire suivante: résistance en compression à 1 jour: min. 20 MPa.

I. 8.11.2.2. EXECUTION

I. 8.11.2.2.1. SUPPORT

Les conditions à respecter en ce qui concerne la préparation du support sont conformes à celles du [I. 8.10.2.3](#).

I. 8.11.2.2.2. MISE EN PLACE DU MORTIER DE REPARATION OU RENOVATION

La surface à traiter est préalablement humidifiée jusqu'à saturation.

Le mortier est appliqué par couches comprises entre 5 et 40 mm. Dans le cas où des nouvelles armatures sont placées, le mortier est ajouté en deux couches jusqu'à l'obtention d'une épaisseur totale de 40 mm.

I. 8.11.2.3. SPECIFICATIONS

Epaisseurs à appliquer:

- application sans armature:
 - minimum 5 mm par opération
 - maximum 40 mm par opération
 - localement jusque 100 mm pour une surface < 0,1 m²
- application avec armatures: couvrir les armatures avec une couche de minimum 20 mm.

Sauf prescriptions contraires des documents du marché, le lissage des parois n'est pas prévu.

I. 8.11.2.4. VERIFICATIONS

I. 8.11.2.4.1. RECEPTION TECHNIQUE PREALABLE

Il est vérifié que le produit répond aux prescriptions et aux critères de qualité définis dans les documents du marché.

Les fiches techniques reprenant les caractéristiques des produits mis en œuvre sont fournies avant le démarrage du chantier et sont soumises à l'approbation du fonctionnaire dirigeant. Les caractéristiques techniques de ces produits sont compatibles avec les matériaux constitutifs des tuyaux et/ou des joints.

I. 8.11.2.4.2. CONTRÔLES EN COURS D'EXECUTION

Les prescriptions du [I. 8.10.2.4.2](#) sont d'application.

I. 8.11.2.5. PAIEMENT

Les prescriptions du [I. 8.10.2.5](#) sont d'application.

Les ouvrages rénovés sont mesurés en m².

Les ouvertures de surface inférieures à 0,5 m² ne sont pas décomptées.

Le paiement se fait sur base des postes suivants:

- comblement préalable des cavités: le prix, comprenant la fourniture, est établi au m³ à combler; défini par le fond de la cavité et par la limite conventionnelle de la couche de mortier en section courante (trait pointillé de la [figure I. 8.10.2.4.2](#))
- fourniture de mortier de catégorie I ou II.

Les contrôles spécifiques éventuels, prescrits par les documents du marché, font l'objet de postes séparés du métré.

I. 8.12. INJECTIONS PONCTUELLES D'ÉTANCHEMENT

I. 8.12.1. DESCRIPTION

L'étanchement par injection de résines traite localement la défaillance des joints et des fissures circulaires. La réparation n'est pas structurante, mais elle permet de reconstituer l'étanchéité du réseau.

I. 8.12.2. CLAUSES TECHNIQUES

I. 8.12.2.1. MATERIAUX

Deux résines sont fréquemment utilisées: une résine acrylique bi-composants (avec catalyseur) et une résine polyuréthane aquaréactive mono composant.

Les produits répondent aux critères de performances et de qualité définis dans les documents du marché.

Les fiches techniques reprenant les caractéristiques des produits mis en œuvre sont fournies avant le démarrage du chantier et sont soumises à l'approbation du fonctionnaire dirigeant. Les caractéristiques techniques de ces produits sont compatibles avec les matériaux constitutifs des tuyaux et/ou des joints.

I. 8.12.2.2. EXECUTION

I. 8.12.2.2.1. CAS DES CONDUITES NON VISITABLES

Afin de garantir une bonne adhérence du produit d'injection sur les parois de la fissure, un nettoyage préalable des surfaces à traiter est effectué avant l'intervention et, si nécessaire, les effluents sont dérivés par pompage.

L'injection s'effectue à l'aide d'un manchon spécial, de la manière suivante:

- le positionnement sur le défaut: un manchon d'injection est introduit dans la canalisation par un regard de visite. Il est tracté et positionné, sous le contrôle d'une caméra, face au défaut potentiel. Les deux cellules gonflables situées à l'extrémité du manchon sont mises sous pression afin d'isoler la zone à traiter. Un test d'étanchéité est effectué pour s'assurer de l'existence d'une défaillance avant d'injecter la résine.
- l'injection de résine: l'injection est pratiquée par l'intermédiaire le plus souvent d'une pompe volumétrique à double corps et à débit réglable. Les solutions sont préparées et pompées séparément, elles se mélangent à la sortie du manchon. Une fois injecté, le mélange traverse les parties non étanches de la canalisation et se répartit dans le proche terrain environnant.
- la formation de l'anneau étanche: les résines injectées se gélifient. La réaction du mélange des deux composants aboutit à la formation d'un bourrelet à l'extérieur de la canalisation. Un nouveau test d'étanchéité permet de vérifier le succès de l'injection. En cas de besoin, un complément de résine est injecté. L'opération peut être ainsi répétée jusqu'à l'obtention d'une pression stable.

L'injection ne peut être exécutée à une température inférieure à la température minimale des essais d'homologation.

I. 8.12.2.2.2. CAS DES CONDUITES VISITABLES

Les injections d'étanchement dans le cas des conduites visitables sont réalisées conformément aux prescriptions des documents du marché.

I. 8.12.2.3. SPECIFICATIONS

La mise en œuvre doit être conforme aux spécifications techniques données par le fournisseur des produits et/ou aux spécifications complémentaires définies dans les documents du marché.

I. 8.12.2.4. VERIFICATIONS

I. 8.12.2.4.1. ESSAI PREALABLE A L'INJECTION

Il est recommandé de procéder à un essai préalable in situ afin de définir ou de valider une méthode d'injection. Cet essai est considéré comme faisant partie intégrante de la reconnaissance initiale de la structure.

Si l'essai n'est pas réalisé préalablement, il est réalisé au démarrage de la phase d'exécution.

Cet essai est destiné à fournir des informations sur le comportement du produit d'injection envisagé (injectabilité dans les fissures de la structure, durcissement et adhérence dans les conditions in situ...), la pression d'injection, l'absorption du produit, la prévision des volumes nécessaires.

I. 8.12.2.4.2. CONTROLES EN COURS D'EXECUTION

Ils portent entre autres sur la largeur des fissures, leur taux d'humidité, l'appareillage pour l'injection, la pression d'injection, la conduite de l'injection et les conditions de température.

I. 8.12.2.5. PAIEMENT

Le paiement s'effectue au mètre linéaire injecté, en fonction du diamètre intérieur de la conduite, toutes opérations comprises.

Pour les résines en polyuréthane, on considère que la quantité forfaitaire est de:

- 3 litres par mètre linéaire pour $DN \leq 800$ mm
- 5 litres par mètre linéaire pour $800 \text{ mm} < DN \leq 1500$ mm
- 10 litres par mètre linéaire pour $DN > 1500$ mm.

Pour les résines en acrylique, la quantité forfaitaire de résine à injecter est de:

- 6 litres par mètre linéaire pour $DN \leq 800$ mm
- 10 litres par mètre linéaire pour $800 \text{ mm} < DN \leq 1500$ mm
- 20 litres par mètre linéaire pour $DN > 1500$ mm.

Si la quantité forfaitaire prévue initialement est dépassée, le paiement des suppléments s'effectue alors par un poste pour injection de quantités supplémentaires, au litre de résine injectée, toutes opérations comprises.

I. 8.13. PROTECTION CONTRE LA CORROSION

La corrosion subie par les ouvrages en béton et les joints de maçonnerie est essentiellement d'origine biologique; elle résulte de l'action de l'acide sulfurique issu de la combinaison de l' H_2S produit par la respiration des bactéries sulfato-réductrices. Le développement de cette flore bactérienne est favorisé par les facteurs température (> 20 °C), temps de séjour long, aération, marnage des effluents, etc. L'action de l'acide bio-sulfurique peut être redoutable. On rencontre les phénomènes les plus sévères notamment en aval des postes de refoulement et de relevage.

La corrosion peut également résulter du déversement accidentel d'effluents agressifs.

I. 8.13.1. PROTECTION CONTRE LA CORROSION AU MOYEN DE RESINE EPOXY ARMEE DE FIBRES

I. 8.13.1.1. DESCRIPTION

Protection contre la corrosion par application d'une résine époxy sans solvant et renforcée par des fibres.

Le produit garantit une adhésion parfaite même sur un fond humide. Après durcissement, on obtient une couche de finition sans joint d'une haute qualité, même sur des briques.

I. 8.13.1.2. CLAUSES TECHNIQUES

I. 8.13.1.2.1. MATERIAUX

La résine époxy renforcée par des fibres et sans solvant est une résine époxy à deux composants prédosée par le fabricant.

I. 8.13.1.2.2. EXECUTION

La protection en résine époxy est appliquée sur une couche d'adhérence de même type (primer) et provenant obligatoirement du même fabricant.

Les matériaux sont prédosés avec des matériaux de remplissage inertes et des fibres, intégrés dans des résines époxy sans solvant.

Sauf prescriptions contraires dans les documents du marché, l'épaisseur minimale est de 3 mm.

La surface à protéger doit:

- avoir une température minimale de 5 °C
- être sablée (grenillée) de manière approfondie, enlèvement de toutes les parties effritées et abîmées; une adhérence de minimum 1,5 MPa est garantie sur un support en béton
- être nettoyée à haute pression et les parties qui se détachent doivent être enlevées.

Application du revêtement

Les étapes suivantes sont exécutées les unes après les autres:

- la surface à traiter est rincée à l'eau claire ou soufflée à l'air sous pression
- le lissage des irrégularités s'effectue comme suit:
 - jusqu'à 10 mm: utilisation du produit lui-même
 - de 10 à 50 mm: avec du mortier hydraulique
 - au-delà de 50 mm: la construction est ramenée à sa forme originale en utilisant le matériau du support même (maçonnerie, béton...)
- l'application d'une couche d'adhérence, aussi appelée primer, sur une épaisseur qui varie de 10 à 20 microns
- l'application de la résine époxy renforcée par des fibres sur une épaisseur minimale de 3 mm.

Des couches plus épaisses peuvent être prévues dans les documents du marché pour des travaux particuliers (ex: pression d'eau externe élevée, protection de structure en maçonnerie...). Dans ce cas, l'entrepreneur fournit une note de calcul justifiant l'épaisseur requise en fonction des pressions externes.

La surface finie doit être sans fissures, sans trous et sans cratères (= trous visibles résultant de l'évacuation d'une bulle d'air).

Dans certains cas, l'application peut être exécutée manuellement.

Le béton ou le mortier a un âge minimal de 14 jours avant d'être revêtu de résine époxy.

L'entrepreneur soumet obligatoirement un descriptif détaillé du produit et de sa mise en œuvre à l'approbation du fonctionnaire dirigeant.

I. 8.13.1.2.3. SPECIFICATIONS

| Caractéristique | Prescription |
|---|--|
| Résistance à la traction | Sur des éprouvettes de ± 6 mm épaisseur: moyenne de 8 MPa. Sur des éprouvettes de ± 12 mm épaisseur: moyenne de 14 MPa. |
| Allongement à la traction | 4 % |
| Résistance à la compression | moyenne 44 MPa |
| Résistance à l'abrasion | indice d'abrasion: I = maximum 0,95. |
| Adhérence | L'adhérence minimale est de 1,5 MPa |
| Résistance chimique | Trempé durant 12 jours à 20 °C dans une solution liquide d'un pH ≥ 1 le produit ne montre aucune défaillance. |
| Résistance à la température | Pour des liquides: max. 40 °C continu. Pour des gaz: max. 125 °C continu. |
| Profondeur de pénétration d'eau sous pression | complètement imperméable à une pression de (500 \pm 50) kPa durant 72 \pm 2 h. |

Tableau I. 8.13.1.2.3. Spécifications pour la protection contre la corrosion au moyen de résine époxy armée de fibres

I. 8.13.1.2.4. VERIFICATIONS

Contrôle visuel

La surface doit être sans fissures et sans trous.

Contrôle de l'épaisseur de la couche

Ce contrôle s'effectue en carottant dans la surface. L'épaisseur de la couche est mesurée pour chaque carotte à 4 endroits. La moyenne arithmétique de ces mesures donne l'épaisseur individuelle de la couche.

Chaque épaisseur individuelle est comprise entre 90 et 110 % de l'épaisseur nominale prescrite.

Test de traction

Ce test est exécuté pour mesurer l'adhérence à la surface rénovée de la résine époxy renforcée par des fibres. Il ne peut être exécuté qu'après une période de durcissement de 7 jours à 10 °C minimum.

Le test de traction comprend les étapes suivantes:

- nettoyage approfondi de la surface à tester
- séchage à l'acétone, si la surface est humide
- collage des têtes à brocher de 4 côtés de 5 x 5 cm.

Cela comprend:

- ponçage de la tête à brocher en métal (aluminium) avec du papier de verre à gros grain
 - nettoyage de la tête à brocher
 - utilisation d'une colle à deux composants méthyle méthacrylate
 - le collage de la tête à brocher préalablement sablée et parfaitement dépoussiérée
 - l'immobilisation momentanée de la tête à brocher grâce à un ruban adhésif solide ou une latte en bois jusqu'au durcissement de la colle (24 h).
- carottage autour de la tête à brocher, jusqu'à 5 mm au moins à l'intérieur du matériau sous-jacent grâce à une meule diamantée.

L'application d'une traction de 0 à 2 MPa, linéaire et sans interruption, pour une durée qui varie de 10 à 20 secondes. Le test se poursuit au même rythme jusqu'à la rupture. Il faut s'assurer que la traction s'applique horizontalement sur la tête à brocher.

Conditions requises

La valeur d'adhérence au support de la résine époxy renforcée par des fibres atteint individuellement au moins 1,5 MPa ou dépasse la cohésion du support.

Appréciation

- La traction lors de la rupture dépasse 1,5 MPa: le test est concluant.
- La traction lors de la rupture est inférieure à 1,5 MPa:
 - la surface de la rupture est située au niveau de la colle: le test n'est pas valable et doit être recommencé
 - la surface de la rupture est dans le support: le test est satisfaisant
 - la surface de la rupture se situe à plusieurs niveaux: la surface doit comprendre un quart du support pour que le test soit concluant.

Test d'abrasion

L'indice d'abrasion I est $\leq 0,95$.

I. 8.13.1.2.5. PAIEMENT

Au m² de surface traitée, toutes opérations comprises.

I. 8.13.2. PROTECTION CONTRE LA CORROSION AU MOYEN DE CARREAUX ET PANNEAUX EN GRES

Voir [I. 8.9.](#)

Les joints secondaires sont en époxy.

I. 8.13.3. PROTECTION CONTRE LA CORROSION AU MOYEN DE MORTIERS "ANTI CORROSION"

I. 8.13.3.1. DESCRIPTION

Les ouvrages peuvent être efficacement protégés contre la corrosion par application de mortiers à base hydraulique (ciment). Ces matériaux assurent un bon accrochage sur les supports humides. Après durcissement, on obtient une couche de finition sans joint, y compris sur les ouvrages en briques maçonnés.

Cette méthode n'est réalisable que si la valeur résiduelle en compression R_c du béton de l'ouvrage est supérieure à 15 MPa.

I. 8.13.3.2. CLAUSES TECHNIQUES

I. 8.13.3.2.1. MATERIAUX

En raison de la nature des égouts, seuls les mortiers applicables en environnement humide seront retenus.

Le mortier ne doit pas subir de ségrégation en cours de travail.

Le ratio de mélange avec l'eau prescrit par le fabricant doit être respecté.

Une couche de minimum 10 mm est requise constituant de ce fait un véritable cuvelage étanche à plus de 0,05 MPa.

Les résistances mécaniques en compression et traction à 28 jours sont respectivement $R_c > 30$ MPa et $R_{tr} > 1,5$ MPa.

Le choix du mortier est soumis à l'approbation préalable du fonctionnaire dirigeant 15 jours avant la mise en œuvre.

I. 8.13.3.2.2. EXECUTION

Préparation:

- l'ouvrage est débarrassé de toutes particules friables, graisses, etc.
- il est préparé par décapage sous haute pression, hydro-sablage, sablage, bouchardage, piquage
- les trous sont au préalable réparés avec un mortier adapté, en général plus grossier; dans tous les cas, les ciments dits « prompts » et les ciments « fondus » sont interdits. La résistance à la compression à 28 jours, R_c , est > 40 Mpa, et est toujours plus élevée que celle du mortier de cuvelage dont il est recouvert
- en cas de reprofilage préalable nécessaire, le même matériau que celui de cuvelage est employé selon les spécifications du fabricant.

Application:

- le mortier est:
 - soit appliqué manuellement
 - soit pompé et projeté par voie mouillée
 - soit projeté par centrifugation (I. 8.17).

I. 8.13.3.2.3. SPECIFICATIONS

- La valeur résiduelle en compression R_c du béton de l'ouvrage est testée, si possible au scléromètre; elle est > 15 MPa.
- La résistance à la compression à 28 jours du mortier de réparation R_c est > 30 Mpa.
- Traction-flexion R_{tr-fl} 28j $> 0,1 * R_c$ 28j.
- Retrait/gonflement $< 0,1$ % (conditions normales d'humidité et humidité $> 90\%$).
- Résistance à la corrosion
 - I attaques acides très sévères pH 0 – pH 3 (corrosion bio-sulfurique pH 0 – pH 2)
 - II attaques acides fortes pH 3 – pH 4,5
 - III attaques acides pH $> 4,5$Dans tous les cas, un test de résistance est requis; l'entreprise le présentera à la demande. Le test de référence est celui de l'armoire à gaz.
- Résistance aux sulfates: solution 29800 mg SO_4 et diffusion $< 0,5$ mm/m.
- Vérification de résistance en présence de fluides organiques, si nécessaire.
- Résistance au gel: seulement en cas de parties d'ouvrages exposées aux conditions météorologiques.
- Résistance à l'abrasion, à la demande.

I. 8.13.3.2.4. VERIFICATIONS

- Contrôle de l'épaisseur mise en œuvre, par carottage.
- La valeur d'adhérence sur béton à 28 jours est contrôlée par essai de traction directe:
 $R_{tr} \geq 1,5$ MPa, $R_{trmin} \geq 1$ MPa (I. 8.13.1.2.4).

I. 8.13.3.2.5. PAIEMENT

Au m² de surface traitée, toutes opérations comprises.

I. 8.14. TECHNIQUES DESTRUCTIVES

I. 8.14.1. DESCRIPTION

Les techniques destructives permettent de tuber une conduite usagée, quel que soit son état, avec un tube (PVC, PE, PEHD, PRV...) de même diamètre ou de diamètre supérieur, à partir des regards de visite et/ou de fouilles.

Par éclatement: destruction de l'ancienne conduite par une tête d'éclatement, avec poussée ou traction simultanée du tubage, à l'aide d'un dispositif mécanique adéquat.

Par broyage: destruction de l'ancienne conduite par un outil à mâchoires actionnées hydrauliquement, avec poussée ou traction simultanée du tubage.

I. 8.14.2. CLAUSES TECHNIQUES

I. 8.14.2.1. MATERIAUX

Les matériaux le plus souvent utilisés sont le polyéthylène haute densité (PEHD), le polychlorure de vinyl (PVC) et le polyester renforcé de fibres de verre (PRV), conformes au [C. 38.1.4](#). Tout autre matériau est soumis à l'approbation préalable du fonctionnaire dirigeant.

La résistance mécanique des tuyaux doit être adaptée aux circonstances de pose et tenir compte des sollicitations particulières qui pourraient survenir (par ex. poinçonnement).

I. 8.14.2.2. EXECUTION

Une tête est poussée ou tractée à partir des regards de visite ou fouilles, et éclate la conduite existante.

Cette tête peut consister en un cône d'éclatement fixe, ou en un élargisseur-éclateur en «pétales», éventuellement à percussion, pouvant être contracté/dilaté hydrauliquement ou pneumatiquement.

Dans le cas de la méthode par broyage, la tête est constituée par un mandrin qui détruit par "grignotage" la conduite existante au fur et à la mesure de l'avancement.

Le train de tubes constituant la nouvelle conduite est mis en place à l'avancement.

Le tuyau existant est éclaté et comprimé dans le sol environnant, laissant la place à la conduite neuve.

La reprise des branchements se fait par l'extérieur: une fouille est réalisée à la hauteur du raccordement préalablement à la destruction de la conduite existante et ce branchement est également déconnecté. Ensuite, une ouverture suffisamment grande est réalisée dans le nouveau tuyau de manière à permettre ultérieurement le placement d'une pièce de piquage.

I. 8.14.2.3. SPECIFICATIONS

Dans tous les cas, le choix du nouveau tuyau (rapport largeur/épaisseur) fait l'objet d'un calcul suivant une des deux méthodes reprises au document de référence QUALIROUTES-I-1 ou toute autre méthode reconnue et soumise à l'approbation préalable du fonctionnaire dirigeant.

I. 8.14.2.4. VERIFICATIONS

Les prescriptions du [I. 8.5.2.4](#) sont d'application.

I. 8.14.2.5. PAIEMENT

Pour la réalisation des puits et la mise en œuvre de la nouvelle canalisation, le paiement s'effectue conformément aux prescriptions du [I. 4.3.4](#). Le poste du métré est défini en fonction du diamètre de la nouvelle conduite à placer.

Les techniques destructives font l'objet de postes séparés au métré en fonction de la méthode employée et du diamètre du tuyau détruit.

I. 8.15. TUBAGE SANS ESPACE ANNULAIRE AU MOYEN DE TUBES EN PEHD CONTINUS PREDEFORMES (CLOSE-FIT LINING)

I. 8.15.1. PREDEFORMATION PAR PLIAGE EN USINE

I. 8.15.1.1. DESCRIPTION

Le tube PEHD circulaire extrudé est plié à chaud en forme de C dans le sens longitudinal. Après refroidissement, le tube plié est enroulé sur un touret et transporté sur chantier. La diminution de section induite par le pliage atteint 30 %.

Grâce à cette réduction du diamètre apparent, le tube peut facilement être introduit par tractage dans la canalisation existante. Le tube inséré dans la conduite est ensuite réchauffé à l'aide de vapeur, de manière à réactiver l'effet «mémoire» du tube qui tend à reprendre sa forme circulaire initiale. L'accroissement de pression interne pendant la phase de refroidissement du tube entraîne un plaquage complet du tube contre les parois de l'ancienne conduite (Close-Fit).

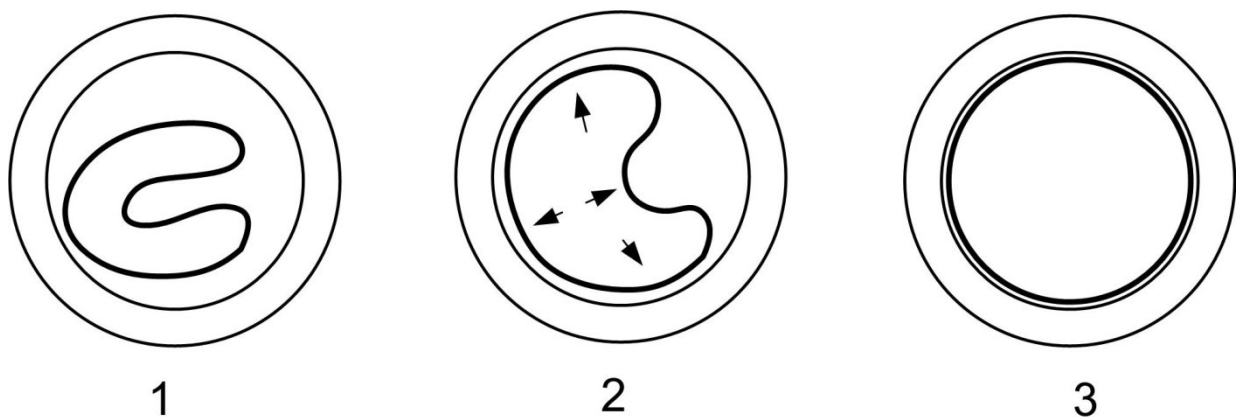


Figure I. 8.15.1.1. Effet mémoire des tubes PEHD prédéformés par pliage

I. 8.15.1.2. CLAUSES TECHNIQUES

I. 8.15.1.2.1. MATERIAUX

Les tuyaux sont en polyéthylène, contenant les additifs permettant de satisfaire aux spécifications du [C. 38.2.5](#) ainsi qu'aux spécifications complémentaires ci-après.

Le matériau de base doit au minimum être du PE 80 (MRS = 8 MPa).

Minimum Required Strength (MRS) = valeur minimum de la résistance hydrostatique à 20 °C à long terme (50 ans selon ISO/DIS 9080 SEM)

I. 8.15.1.2.2. EXECUTION

Pour la mise en œuvre de tubage sans espace annulaire continu au moyen de tubes en PEHD continus prédéformés (Close-Fit Lining), les travaux suivants sont successivement exécutés:

- curage haute pression préalable suivi d'une inspection par caméra
- fraisage ou décapage des obstacles éventuels (racines, raccordements trop pénétrants)
- nouveau curage haute pression et inspection caméra
- passage d'un témoin calibré au travers de la conduite
- positionnement du touret avec le tuyau en PEHD au niveau du puit d'entrée
- positionnement au niveau du puit de récupération d'un treuil d'une capacité de traction d'au moins 10 tonnes, pourvu d'un dispositif de limitation automatique de la force de traction

- insertion par tractage du tube prédéformé dans la canalisation existante, avec une vitesse maximale de 20 m/min
- raccordement du tube prédéformé au système de chauffe et réchauffement de l'intérieur du tube à la vapeur. L'effet mémoire permet au tube de retrouver sa forme circulaire d'origine. Durant le processus de dépliage du tube, les températures intérieure et extérieure à chaque extrémité du tube, ainsi que la pression sont mesurées et affichées en continu, et sont archivées pour une évaluation ultérieure
- refroidissement du tube par air sous pression. Cette opération a également pour but de plaquer le tube contre la paroi de l'ancienne structure (Close-Fit)
- traitement des extrémités du tube et contrôle du diamètre, du processus de dépliage et de l'épaisseur de paroi à ses extrémités
- pose des «points fixes» comme prescrit par le fabricant. Les points fixes servent à maintenir la nouvelle conduite PEHD en place. Généralement, on fixe le tuyau PEHD contre les extrémités de l'ancien tuyau en plaçant un manchon (électrosoudable ou à serrage mécanique) comme collerette de butée
- rétablissement des raccordements.

Traitement des raccordements

Les raccordements sont traités soit:

- par l'extérieur: une fouille est réalisée à la hauteur du raccordement. Ce dernier est alors déconnecté avant ou après la mise en place de la conduite PEHD. Ensuite, une ouverture suffisamment grande est réalisée dans le tuyau à rénover de manière à permettre ultérieurement le placement d'une selle de branchement
- par l'intérieur, soit au moyen d'un robot, soit manuellement dans les cas accessibles; l'étanchéité se réalise par plaques PEHD, pourvues d'éléments électrosoudables.

L'entreprise s'assure de la bonne adéquation de la selle de piquage à utiliser, en fonction du diamètre exact des tuyaux installés.

I. 8.15.1.2.3. SPECIFICATIONS

Les caractéristiques du composite à base de PEHD, sous forme de granulats, doivent satisfaire aux prescriptions reprises au tableau I. 8.15.1.2.3.a ci-dessous.

| Caractéristique | Prescriptions | Paramètres d'essais |
|--|--|---|
| Densité | $\geq 930 \text{ kg/m}^3$ | Cf. NBN EN ISO 1183 |
| Résistance à la traction (sens longitudinal) jusqu'à la limite de fluage | $> 15 \text{ MPa}$ | $e \leq 12 \text{ mm}: 100 \pm 10 \text{ mm/min}$ $e > 12 \text{ mm}: 25 \pm 2,5 \text{ mm/min}$ |
| Allongement à la rupture ¹ | $\geq 350 \%$ | NBN EN ISO 527-2, type 1B |
| Stabilité thermique – Temps d'induction à l'oxydation (OIT) | $\geq 20 \text{ min.}$ | 200 °C |
| Indice de fluidité à chaud, en masse (MFR) | $0,2 \leq \text{MFR} \leq 1,1 \text{ g/10 min.}$ | 190 °C; m = 5 kg |
| Teneur en matière volatile | $\leq 350 \text{ mg/kg}$ | Cf. NBN EN 12099 |

Tableau I. 8. 15.1.2.3.a. Spécifications pour les composites à base de PE, sous forme de granulats, utilisés pour les Close-Fit Linings

Les caractéristiques du composite à base de PEHD sous forme de tuyaux doivent satisfaire aux prescriptions reprises au tableau I. 8.15.1.2.3.b ci-dessous.

| Caractéristique | Prescriptions | Paramètres d'essais |
|----------------------------------|----------------|--|
| Résistance à la pression interne | Pas de rupture | 80 °C t $\geq 165 \text{ hrs.}$ PE 80: $\sigma = 4,6 \text{ MPa}$ |

| | | |
|--|--|--|
| | | 80 °C t ≥ 10.005 hrs. PE 80: $\sigma = 4,0$ MPa |
|--|--|--|

Tableau I. 8.15.1.2.3.b. Spécifications pour les composites à base de PE, sous forme de tubes, utilisés pour les Close-Fit Linings

Aspect: à l'examen visuel, sans système d'agrandissement, les faces intérieure et extérieure du tuyau doivent être lisses, sans boursouffure, rainure ou autre défaut de surface.

Enroulement: le tuyau est enroulé sur un touret et est livré ainsi sur chantier, suivant les prescriptions du fabricant.

Stockage: l'entreposage du tuyau ne peut dépasser 24 mois, de la date de fabrication à la date d'installation.

Caractéristiques géométriques: voir tableaux I. 8.15.1.2.3.c et I. 8.15.1.2.3.d ci-dessous.

| Diamètre nominal d_n ⁽¹⁾ (mm) | Dimensions des tuyaux produits avant pliage ^{(2) (3)} (mm – suivant NBN EN ISO 3126) | | |
|---|--|-------------------------|-------------------------|
| | Diamètre extérieur $d_{fab.}$ (mm) | Epaisseur de paroi | |
| | | SDR 26 | SDR 17,6 |
| 100 | 97 | - | $6,2 \leq e \leq 7,4$ |
| 125 | 121 | - | $7,7 \leq e \leq 9,1$ |
| 150 | 145 | $6,3 \leq e \leq 7,6$ | $9,3 \leq e \leq 10,9$ |
| 200 | 194 | $8,4 \leq e \leq 9,9$ | $12,3 \leq e \leq 14,3$ |
| 250 | 241 | $10,5 \leq e \leq 12,3$ | $15,5 \leq e \leq 17,9$ |
| 300 | 289 | $12,6 \leq e \leq 14,6$ | $18,6 \leq e \leq 21,3$ |
| 350 | 340 | $14,6 \leq e \leq 16,9$ | $21,5 \leq e \leq 24,6$ |
| 400 | 385 | $16,8 \leq e \leq 19,3$ | $24,8 \leq e \leq 28,3$ |
| 450 | 436 | $18,8 \leq e \leq 21,6$ | - |
| 500 | 485 | $20,8 \leq e \leq 23,8$ | - |

1) Les diamètres nominaux ci-dessus correspondent aux cas les plus fréquents, d'autres diamètres sont possibles.
2) Les proportions SDR ci-dessus correspondent aux cas les plus fréquents, d'autres rapports de tailles sont possibles.
3) Tolérance complémentaire sur l'épaisseur de la paroi, en accord avec NBN EN 13566-3
 $e_{m,max} = (1,12 e_{min} + 0,5)$ mm, arrondi au 0,1 mm supérieur.

Tableau I. 8.15.1.2.3.c. Dimensions AVANT pliage des tubes en PEHD utilisés pour les Close-Fit Linings

| Diamètre nominal d_n (mm) | Série de diamètres extérieurs (mm) | Epaisseur minimale de paroi (mm – relativement au diamètre nominal ⁽¹⁾) | |
|--------------------------------|---------------------------------------|--|----------|
| | | SDR 26 | SDR 17,6 |
| 100 | 97 – 104 | - | 5,7 |
| 125 | 121 – 129 | - | 7,1 |
| 150 | 145 – 155 | 5,8 | 8,6 |
| 200 | 194 – 208 | 7,7 | 11,4 |
| 250 | 241 – 258 | 9,7 | 14,2 |
| 300 | 289 – 309 | 11,6 | 17,1 |

| Diamètre nominal d_n (mm) | Série de diamètres extérieurs (mm) | Epaisseur minimale de paroi (mm – relativement au diamètre nominal ⁽¹⁾) | |
|--------------------------------|--|--|----------|
| | | SDR 26 | SDR 17,6 |
| 350 | 340 – 364 | 13,5 | 20,0 |
| 400 | 385 – 412 | 15,4 | 22,8 |
| 450 | 435 – 467 | 17,4 | - |
| 500 | 485 – 519 | 19,3 | - |

1) Pour d'autres diamètres nominaux et/ou proportions SDR (voir [tableau I.6](#)) les exigences en matière d'épaisseur de paroi sont calculées suivant: $e_{\min} = d_n/SDR$; arrondi au 0,1 mm supérieur.

Tableau I. 8.15.1.2.3.d. Dimensions après dépliage des tubes en PEHD utilisés pour les Close-Fit Linings

Caractéristiques physiques: voir tableau I. 8.15.1.2.3.e. ci-dessous.

| Caractéristique | Prescriptions | Paramètres d'essais | Méthode d'essais |
|------------------------|--|--|-------------------------------|
| Retrait (longitudinal) | $\leq 3,5 \%$ Le tuyau ne peut présenter de bulle d'air ou de fissure | Température: 110 °C Temps d'immersion pour: $e_{\min} \leq 8$ mm: 60 min. $8 < e_{\min} \leq 16$ mm: 120 min. $e_{\min} > 16$ mm: 240 min. | NBN EN ISO 2505 |
| Effet mémoire | PE 80: $h \geq 0,75 d_{\text{fab.}}$ ⁽¹⁾ | Température: 120 °C Temps de conditionnement: 60 ± 1 min. | NBN EN 14409-3 ⁽²⁾ |

1) Valeurs pour $d_{\text{fab.}}$ suivant [tableau I.7](#).
2) Comme échantillon, prélever un tuyau de minimum 50 mm. Celui-ci doit être placé dans un four pour permettre le « dépliage » par effet mémoire. Après refroidissement, mesurer H comme indiqué à la [figure I.5](#).

Tableau I. 8.15.1.2.3.e. Propriétés physiques des tubes en PEHD utilisés pour les Close-Fit Linings

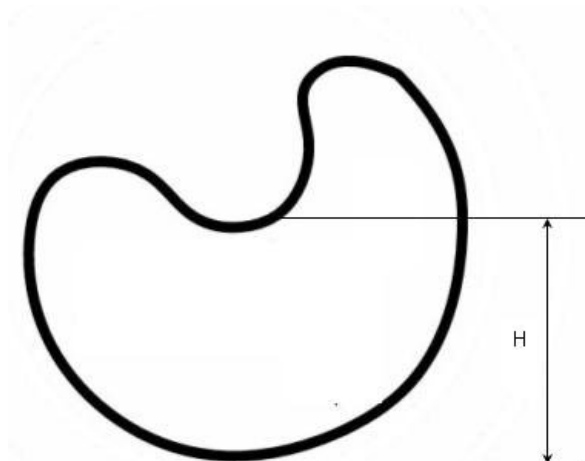


Figure I. 8.15.1.2.3. Mesure de l'effet mémoire des tubes PEHD pré déformés par pliage

Caractéristiques mécaniques: voir tableau I. 8.15.1.2.3.f. ci-dessous.

| Caractéristique | Prescriptions | Paramètres d'essais | Méthode d'essais |
|--------------------|---|---------------------|------------------|
| Rigidité annulaire | SDR 26: ≥ 4 kN/m ² SDR 17,6: ≥ 16 kN/m ² | Cf. NBN EN 12666-1 | NBN EN ISO 9969 |
| Taux de fluage | ≤ 5 | Cf. NBN EN ISO 9967 | |

Tableau I. 8.15.1.2.3.f. Propriétés mécaniques des tubes en PEHD utilisés pour les Close-Fit Linings

I. 8.15.1.2.4. VERIFICATIONS

- Inspection visuelle partielle ou totale de l'égout rénové.
- Contrôle de l'étanchéité à 0,05 MPa (en l'absence de branchements particuliers).

I. 8.15.1.2.5. PAIEMENT

Au mètre courant de canalisation traitée, en fonction du diamètre de la canalisation, y compris l'étanchement des regards de visite et ouvrages d'art.

Si des travaux préalables sont nécessaires comme l'exécution de puits d'accès, le paiement s'effectue conformément au [I. 4.3.2.4.](#)

La réouverture des raccordements particuliers, leur étanchement et éventuellement la pièce de piquage font l'objet de postes séparés du métré.

Le contrôle visuel par caméra et les autres contrôles spécifiques éventuels, prescrits par les documents du marché, font l'objet de postes séparés du métré.

I. 8.15.2. PREDEFORMATION PAR ETIREMENT LONGITUDINAL OU COMPRESSION RADIALE SUR SITE

I. 8.15.2.1. DESCRIPTION

La technique consiste à introduire, par traction, un tuyau en polyéthylène (PE) de diamètre équivalent à celui de la conduite existante. Le diamètre du tuyau en PE est réduit sur chantier de 5 à 15% du diamètre d'origine par étirement longitudinal ou par compression radiale, afin d'être plus aisément tiré dans la conduite à rénover. Une fois installé, le tuyau est soumis à une pression d'eau qui lui rend sa forme initiale et lui assure un contact parfait avec les parois de l'ancienne conduite. Cette déformation peut se faire à froid pour les faibles diamètres (< 300 mm) par passage du tuyau en filière conique sans chauffe, et à chaud pour les diamètres supérieurs par passage en filière conique avec chauffe superficielle de l'extrados du tube à environ 80 °C.

I. 8.15.2.2. CLAUSES TECHNIQUES

I. 8.15.2.2.1. MATERIAUX

Les prescriptions sont définies par les documents du marché.

I. 8.15.2.2.2. EXECUTION

Les prescriptions sont définies par les documents du marché.

I. 8.15.2.2.3. SPECIFICATIONS

Les prescriptions sont définies par les documents du marché.

I. 8.15.2.2.4. VERIFICATIONS

- Inspection visuelle partielle ou totale de l'égout rénové.
- Contrôle de l'étanchéité à 0,05 MPa (en l'absence de branchements particuliers).

I. 8.15.2.2.5. PAIEMENT

Au mètre courant de canalisation traitée, en fonction du diamètre de la canalisation, y compris l'étanchement des regards de visite et ouvrages d'art.

Si des travaux préalables sont nécessaires comme l'exécution de puits d'accès, le paiement s'effectue conformément au [I. 4.3.2.4.](#)

La réouverture des raccordements particuliers, leur étanchement et éventuellement la pièce de piquage font l'objet de postes séparés du métré.

Le contrôle visuel par caméra et les autres contrôles spécifiques éventuels, prescrits par les documents du marché, font l'objet de postes séparés du métré.

I. 8.16. INJECTIONS POUR STABILISATION DU SOL ET/OU COMPLEMENT DE CAVITES AUTOUR DES OUVRAGES D'ASSAINISSEMENT

I. 8.16.1. DESCRIPTION

Injection de cavités à l'extérieur des ouvrages ou sous la voirie.

La cavité est comblée après approbation et sous contrôle du fonctionnaire dirigeant.

Ces injections peuvent être effectuées:

- par la surface
- depuis l'intérieur de l'ouvrage.

I. 8.16.2. CLAUSES TECHNIQUES

I. 8.16.2.1. MATERIAUX

Coulis de ciment

Le remplissage des cavités depuis la surface est réalisé à l'aide d'un mortier pompable à grande fluidité.

Il est composé de ciment additionné de matière pouzzolanique, de sable et éventuellement d'agents stabilisateurs et fluidifiants.

Sa résistance à la compression sur cube à 28 jours est de minimum 12 MPa.

Ce mortier doit pouvoir s'écouler par simple gravité.

Résine de polyuréthane

Il s'agit d'une résine à 2 composants sans solvant pour étanchement dans les constructions souterraines, répondant aux spécifications suivantes:

- basse viscosité
- durcissement sous l'eau
- très flexible après durcissement
- injectable de 0 à 50 °C
- agrément pour eau potable
- résiste à une pression constante d'eau
- pores fermés en contact avec l'eau, effet durable d'étanchéité.

En cas de nappe "coulante", l'utilisation de résine de polyuréthane est interdite.

I. 8.16.2.2. EXECUTION

L'injection est réalisée sous contrôle du fonctionnaire dirigeant.

I. 8.16.2.2.1. INJECTION DE COULIS DE CIMENT DEPUIS LA SURFACE

Le volume injecté est déterminé en considérant que 1 tonne de matière d'injection sèche donne 0,8 m³ de mortier en place. L'injection se fait à basse pression (0,1 MPa maximum).

I. 8.16.2.2.2. INJECTION AU TRAVERS DES PAROIS DE L'OUVRAGE

Injection, au coulis de ciment ou à l'aide de résine de polyuréthane, au travers des parois de l'ouvrage, de part et d'autre des pieds droits, à une hauteur fixée par les documents du marché sur base du diagnostic préalable tel qu'un essai radar.

Les injections sont réalisées suivant un plan de calepinage soumis à l'approbation du fonctionnaire dirigeant (par ex. 2 injections par mètre courant d'ouvrage). La validation du plan de calepinage est effectuée à partir d'une planche d'essai de 5 mètres, avec vérification du bon remplissage à l'aide de carottages.

La pression d'injection est adaptée aux circonstances et est de 2 MPa au minimum. L'injection est continuée jusqu'à la sortie du produit par l'injecteur voisin.

I. 8.16.2.3. SPECIFICATIONS

Résine polyuréthane: [I. 8.12.2.3.](#)

I. 8.16.2.4. VERIFICATIONS

Les prescriptions du [I. 8.12.2.4.](#) sont d'application.

I. 8.16.2.5. PAIEMENT

I. 8.16.2.5.1. INJECTIONS DE COULIS DE CIMENT DEPUIS LA SURFACE

Les injections sont payées au m³ injecté. Le prix comprend également:

- la réalisation éventuelle d'ouvertures dans la voûte de l'ouvrage ou de regards
- les remblais et déblais, rendus nécessaires par celle-ci
- les fermetures nécessaires et toutes les mesures à prendre pour écouler l'eau
- la fermeture en béton des ouvertures effectuées dans l'ouvrage.

I. 8.16.2.5.2. INJECTIONS AU TRAVERS DES PAROIS DE L'OUVRAGE

Les injections en polyuréthane sont payées au litre injecté, de produit non expansé, tandis que les injections de coulis de ciment sont payées au m³ injecté. Le prix comprend également:

- le nettoyage des zones à injecter
- l'analyse et inspection des parois, taux d'humidité
- le choix du type d'injecteur approprié
- le repérage des armatures éventuelles
- le forage des trous d'injection au travers de toute la paroi et fondation éventuelle
- le mélange homogène des deux composants de la résine selon les proportions prescrites par le fabricant
- l'enlèvement des injecteurs après durcissement du produit et remplissage des trous d'injection avec du mortier hydraulique rapide.

I. 8.17. REPARATION OU RENOVATION DES REGARDS DE VISITE (ET AUTRES OUVRAGES SIMILAIRES)

I. 8.17.1. DESCRIPTION

Ce chapitre s'applique également aux postes de relèvement et de refoulement. La réhabilitation de ces ouvrages comprend:

- la préparation du support par décapage
- la préparation de l'ouvrage
- l'application d'un enduit plus ou moins épais en fonction de la finalité recherchée: étanchéité, anticorrosion, restructuration.

Il est préconisé de reprendre au préalable le scellement des plaques d'égout.

I. 8.17.2. CLAUSES TECHNIQUES

I. 8.17.2.1. MATERIAUX

Il existe 2 possibilités d'enduit:

- de type à liant hydraulique (mortier), applicable à la main, à la pompe en voie mouillée ou par projection centrifugée. La projection en voie sèche et les mortiers de résine ne sont pas autorisés
- de type "résine"; la compatibilité d'application et d'adhérence avec les atmosphères et les supports humides est vérifiée (I. 8.13.1).

La qualité est à justifier en fonction de la nature de l'effluent et de l'environnement au minimum via une déclaration du producteur (fiche technique).

L'enduit appliqué est compatible avec les supports humides. Il répond aux prescriptions suivantes:

- étanchéité à 0,05 MPa; l'épaisseur appliquée sera choisie en tenant compte de cette exigence
- anticorrosion aux gammes de pH des effluents rencontrés (à préciser dans les documents du marché) et plus particulièrement à $5 < \text{pH} < 9$ pour les eaux résiduaires urbaines
- granularité fine (0-4 mm) sans que son D max ne soit $> 1/3$ épaisseur appliquée
- sans retrait
- résistant à l'action des sels de déneigement
- pour des raisons pratiques (espace disponible en milieu urbain) et techniques (régularité et rigueur des dosages), seul l'emploi de mortiers manufacturés est autorisé
- granulats durs
- restructuration éventuelle, celle-ci sera démontrée par note de calcul.

I. 8.17.2.2. EXECUTION

- Spécificité de l'application d'enduit en ouvrages confinés:
un collecteur d'assainissement ne constitue pas un site accueillant pour un chantier. L'exécution des travaux doit tenir compte de cette spécificité. La technique employée devra tenir compte de l'exiguïté des regards de visite et de l'inconfort à évoluer dans une «cheminée verticale» surtout dans le cas où des protections respiratoires seront à employer (cas des résines). Pour cette raison, on préférera les enduits à base hydraulique.
- Préparation du support:
le support (béton, maçonnerie de briques ou de pierres) est débarrassé de toutes parties friables, graisses, "bio-film" par hydro-décapage, sablage, hydro-sablage. Le résultat de cette préparation est apprécié au scléromètre ($R_{c, \min.} 15 \text{ MPa}$) quand ceci est possible (surface plane) et au minimum au pic par pas de 50 cm. L'effacement du bio-film est contrôlé par grattage.
- Traitement des infiltrations:
 - les infiltrations d'eau sont traitées au préalable afin de permettre l'application de l'enduit. Pour des raisons pratiques, dans le cas de nombreuses infiltrations ténues, l'entreprise peut traiter les infiltrations après l'enduit
 - étanchement des infiltrations majeures avec des mortiers dits «stop-fuites». L'emploi de ciment dit «prompt» est interdit en raison de sa très faible résistance mécanique et donc de son incompatibilité à recevoir un enduit ultérieur
 - injections d'étanchement en prenant soin, dans le cas de résine d'injection (PU ou acrylique), d'en éliminer toute trace des parois (I. 8.12).
- Préparation de l'ouvrage:
 - remplissage des défauts majeurs (cavités, joints très ouverts) avec un mortier de ragréage de $R_c > 15 \text{ MPa}$ au moment de l'application de l'enduit sur celui-ci et de R_c à 28 jours $> 30 \text{ MPa}$

- au besoin, les zones autour des entrées des canalisations sont reconstituées
- température du support supérieure ou égale à 5 °C pour les mortiers, à température compatible avec le point de rosée pour les résines
- en cas de support de maçonnerie, les joints creux sont comblés
- les branchements en parois et les canalisations sont momentanément obturés. Tous les écoulements sont remis en service endéans les 4 heures. dans la mesure du possible
- d'une manière générale, les travaux peuvent être menés avec maintien de l'écoulement des effluents de la canalisation dans la mesure où il n'y a pas marnage de ceux-ci. Dans le cas contraire, le montage d'un by-pass ou l'arrêt d'un poste en aval est éventuellement requis et dans ce cas pour une période limitée définie par les documents du marché.

Mise en œuvre de l'enduit

L'enduit est appliqué à la main, à la pompe en voie mouillée ou par centrifugation, en épaisseur minimale de 8 mm

Les parois sont mouillées juste avant l'application de l'enduit de mortier.

En cas d'application à la main, pour atteindre l'épaisseur minimale, les couches seront appliquées «frais sur frais». Ce mode d'application est limité aux petites surfaces.

Après un arrêt prolongé (W-E, vacances...), la surface est systématiquement remouillée avant application des couches suivantes.

Projection en voie mouillée:

Le mortier est amené sur la surface à projeter via un flexible, projeté par pulvérisation sur la paroi et compacté par l'énergie de l'impact.

En réhabilitation de regard de visite, la projection en voie mouillée à flux dense est principalement employée. En flux dense, l'air est amené juste à la sortie de la lance de projection.

Projection centrifugée:

Le mortier est pompé dans un flexible jusqu'à une tête tournante à palettes qui par centrifugation projette le mortier contre la paroi; ceci permet d'obtenir une grande compacité de l'enduit. Cette technique peut être employée en ouvrage vertical ou en canalisation.

Enduit de résine: [I. 8.13.2.2.](#)

La résine est soit appliquée en plusieurs couches à la brosse ou soit projetée au pistolet.

| Domaine d'application | | Enduit manuel | Enduit projeté | Projection centrifugée | Enduit de résine |
|--|--|----------------|----------------|--------------------------------|------------------|
| Regards ou autres | - Dégâts: | | | | |
| | - corrosion | + | + | + | + |
| | - infiltrations ⁽¹⁾ | (+) | (+) | (+) | (+) |
| | - portions manquantes de voiles ⁽²⁾ | (+) | (+) | (+) | - |
| | - restructuration | + | + | + | - |
| | - reprofilage | + si visitable | + si visitable | + jusque DN 2500; si visitable | - |
| + applicable (+) application limitée - pas applicable 1) en cas d'infiltration, elle doit être étanchée avant enduit 2) le profil doit être reconstitué avant enduit | | | | | |

I. 8.17.2.3. SPECIFICATIONS

- Présence et nature de l'effluent:

La composition du mortier est adaptée à la nature de l'effluent (types de ciment, fillers, cendres volantes, fumées de silice...) et est soumise à l'approbation préalable du fonctionnaire dirigeant.

- Mortiers:

- dans le cas d'un enduit projeté, le talochage/lissage n'est pas préconisé car il tend à décompacter l'enduit frais; un simple brossage peut être demandé
- dans le cas d'une projection par centrifugation, l'enduit projeté présente un aspect «peau d'orange». Afin de conserver sa compacité, la surface n'est pas retravaillée.

- Résine: (I. 8.13.1)

- primer et résine sont parfaitement compatibles entre eux
- épaisseur de la couche: 5 mm minimum
- la température du support est compatible avec le point de rosée.

I. 8.17.2.4. VERIFICATIONS

Mortier:

- contrôle visuel de l'aspect de l'enduit
- essai sonique au marteau sur toute la hauteur par pas de 50 cm
- confection préalable de carottes pour essai de compression R_c à 28 jours ≥ 30 N/mm² et de traction/flexion R_{tr} à 28 jours $\geq 1,5$ N/mm²
- essai d'étanchéité après obturation des canalisations et branchements.

Résine: (I. 8.13.2.4)

- contrôle visuel de l'aspect de l'enduit
- contrôle d'épaisseur minimale
- adhérence: essai de traction directe sur feuillet
- essai d'étanchéité après obturation des canalisations et branchements.

I. 8.17.2.5. PAIEMENT

Les réparations sont payées à la pièce, par ouvrage réparé, en fonction des caractéristiques géométriques (profondeur et section) et du matériau existant (maçonnerie de briques, de pierres, ouvrages en béton coulé en place ou éléments préfabriqués).

Les documents du marché précisent la section des regards à réparer.

I. 8.18. REPARATION OU RENOVATION DES BRANCHEMENTS ET RACCORDEMENTS

I. 8.18.1. DESCRIPTION

On distingue:

- le branchement: canalisation destinée à véhiculer les eaux usées et/ou les eaux de surface depuis l'origine (immeuble particulier, avaloir) jusqu'à la canalisation principale ou au regard de visite
- le raccordement: point de jonction (piquage) du branchement avec la canalisation principale ou un regard de visite.

Le branchement est préalablement inspecté par caméra.

Les techniques de réparation de branchements sont:

- le chemisage (par réversion ou tracté)
- le remplissage fill-in avec un coulis ou une résine sur petites longueurs (max. 5 m).

Les techniques de réhabilitation de raccordement sont:

- injection directe de mortier ou de résine au moyen d'un coffrage provisoire
- pose d'un chapeau interne collé au moyen d'un coffrage provisoire.

Domaines d'application des techniques de réparation de raccordements:

- diamètres: canalisation principale min DN150 mm, branchement: min DN 100 mm
- distance au plus loin du point traité: 50 mètres
- profondeur de branchement réhabilitée:
 - en injection de mortier, jusque 20 cm
 - en injection de résine, jusque 10 cm
 - chapeau, jusque 8 cm.

I. 8.18.2. CLAUSES TECHNIQUES

I. 8.18.2.1. MATERIAUX

Le branchement:

- par chemisage: (I. 8.4.2.1)
- par remplissage de coulis ou résine:
 - le coulis de ciment avec Rc à 1 jour ≥ 8 MPa, à 28 jours ≥ 35 Mpa
 - la résine est de type bi-composant. Les caractéristiques sont définies par les documents du marché.

Le raccordement:

- mortier d'injection: Rc à 1 h ≥ 3 MPa; à 1 jour ≥ 7 MPa; à 28 jours ≥ 70 MPa, Rtr-fl à 1h ≥ 1 MPa, à 28 jours ≥ 6 MPa. Il est fibré avec de la fibre de verre alcali-résistante
- résine d'injection: les caractéristiques sont définies par les documents du marché (époxy ou polyuréthane)
- le chapeau est en feutre et est imprégné, lors de la mise en œuvre, de résine réactive de type époxy ou polyester.

I. 8.18.2.2. EXECUTION

Le branchement:

On veille à la limitation de l'épaisseur du produit placé afin de rester dans les limites hydrauliques existantes.

Après l'éventuelle opération de fraisage préalable, l'entreprise procède à une inspection par caméra conformément aux prescriptions du I. 10. Il en est de même après réhabilitation.

- chemisage: (I. 8.4.2.2)
- remplissage fill-in: le coulis ou la résine est coulé par gravité dans le branchement préalablement obturé qui est ensuite mis sous pression afin de faire pénétrer le produit par les joints et fissures dans le sol jusqu'au refus. La pression reste au choix de l'entreprise mais doit être au minimum de 0,05 MPa maintenue entre 1 à 2 minutes par mètre de branchement. Le produit en surplus est ensuite récupéré. Dans tous les cas, la canalisation est dégagée de tout obstacle et/ou résidu d'injection par tout moyen adapté. Un ultime fraisage est éventuellement pratiqué afin d'éliminer tout résidu d'injection durci.

Le raccordement:

au préalable, quelle que soit la technique choisie, l'entrée du branchement est fraisée afin de renforcer l'accrochage "mécanique" du produit de réparation.

Le traitement du raccordement:

- réhabilitation par injection directe de coulis ou de résine au moyen d'un coffrage provisoire: cette technique sera mise en œuvre à l'aide de coffrage(s) provisoire(s) maintenu(s) en place durant le durcissement du matériau injecté
- dans le cas d'un mortier hydraulique injecté, le coffrage fait en général partie d'un robot d'injection, maintenu en position dans l'ouvrage, et équipé d'un obturateur qui est gonflé et déployé à distance dans le branchement. L'encombrement du robot permet en général de travailler dans la canalisation principale sous effluents entre h/4 et h/3 de remplissage. Au-delà, l'obturation de la canalisation est rendue nécessaire. L'injection est effectuée par pompage à partir d'une unité

d'injection de mortier. Cette technique permet d'injecter de 5 à 15 kg en moyenne de mortier fibré très thixotrope. Au besoin, l'injection «insuffisante» peut être complétée aussitôt en remixant une quantité estimée de mortier qui est injectée. Cette technique est restructurante

- dans le cas d'une injection de résine, celle-ci est embarquée sur le robot après avoir procédé à un mélange des divers composants; le volume embarqué est généralement limité à 5 litres. Ensuite, elle est soit injectée avec un robot d'injection, maintenu en position dans l'ouvrage, et équipé d'un obturateur qui est gonflé et déployé à distance dans le branchement, soit au travers de coffrages circulaires ajustables au diamètre de la canalisation et préalablement disposés au droit des raccordements. Dans ce cas, les coffrages récupérables (après un délai compris entre 5 et 8h) sont déposés le jour suivant. Dans la mesure où la quantité de matériau injecté est limitée (env. 5 litres), cette technique est seulement confortante (c-à-d qu'elle participe à la tenue mécanique de la structure mais que sa contribution ne peut être déterminée précisément)
- réhabilitation du raccordement par pose d'un chapeau: cet accessoire est posé à l'aide d'un coffrage provisoire, le plus souvent un obturateur développé dans l'entrée du branchement. La mise en œuvre doit garantir l'adhérence du chapeau sur les matériaux existants.

I. 8.18.2.3. SPECIFICATIONS

Réparation du branchement par chemisage: les prescriptions du [I. 8.4.2.3](#) sont d'application.

Réparation du branchement par injection: les prescriptions du [I. 8.17.2.4](#) sont d'application

I. 8.18.2.4. VERIFICATIONS

Le branchement:

Par inspection caméra (par le regard de visite, par la boîte de branchement ou par caméra satellite au départ du collecteur)

Test d'étanchéité: sur la globalité du tronçon de canalisation principale, entre 2 regards de visite, en incluant les branchements. Les critères d'appréciation sont repris dans la NBN EN 1610 (essais à l'air ou à l'eau) et sont décrits au [I. 2.4.](#)

Le raccordement:

L'entreprise procède à une prise de photo avant et après traitement.

Test d'étanchéité: sur la globalité du tronçon de canalisation principale, entre 2 regards de visite, en incluant les branchements. Les critères d'appréciation sont repris dans la NBN EN 1610 (essais à l'air ou à l'eau) et sont décrits au [I. 2.4.](#)

I. 8.18.2.5. PAIEMENT

Le branchement:

- la réparation est payée au mètre de branchement, en fonction des diamètres des branchements précisés par les documents du marché
- les changements de station et l'aménée et le repli du matériel constituent une charge d'entreprise.

Le raccordement:

- un forfait par aménée/repli de matériel
- les réparations sont payées à la pièce en fonction des diamètres des raccordements précisés par les documents du marché.

Le contrôle visuel par caméra et les autres contrôles spécifiques éventuels, définis par les documents du marché, font l'objet de postes séparés du métré.

I. 8.19. REPARATION DES RADIERS PAR PISTONNAGE DE MORTIER

I. 8.19.1. DESCRIPTION

Cette technique est mise en œuvre afin de réparer les radiers dégradés par attaque chimique, par dissolution ou par abrasion. Elle est appliquée soit en finalité soit avant re-lining. La méthode concerne les canalisations non visitables, généralement pour des conduites jusqu'à 800 mm. Elle consiste dans le pistonnage de mortier rapide entre deux regards de visite à l'aide d'un jeu de

coupelles ou d'un piston de mousse. En général, plusieurs passages sont nécessaires afin de reconstituer l'épaisseur manquante de radier.

I. 8.19.2. CLAUSES TECHNIQUES

I. 8.19.2.1. MATERIAUX

Le matériau est un mortier à base de liant hydraulique HSR (C. 8), dont les caractéristiques sont soumises à l'approbation du fonctionnaire dirigeant. Il est conforme aux spécifications suivantes:

- vitesse de durcissement rapide: durcissement dès 45 minutes
- résistance à court terme: R_c 4h \geq 4 MPa, 1 jour \geq 10 MPa, 28 jours \geq 50 MPa
- adapté aux eaux usées.

I. 8.19.2.2. EXECUTION

- Curage préalable soigné avec élimination des obstacles; en cas de disparition totale du radier, le curage sera mené à pression et débit modérés.
- Inspection caméra préalable.
- Pistonnage par une des deux méthodes suivantes:
 - soit pistonnage par paquets de mortier déversé dans le regard amont
 - soit pistonnage et pompage simultané du mortier à vitesse plus réduite.

Le pistonnage est mené à vitesse lente et constante, adaptée à la consistance du mortier.

Selon la finalité recherchée, les pistons employés permettent l'étalement et/ou le lissage du mortier sur la hauteur dégradée; leur forme et leur consistance sont adaptées en conséquence.

Le délai de remise en service est adapté au mortier.

Si l'étanchéité de la canalisation doit être restituée, l'application complémentaire d'un chemisage (I. 8.4) est envisagée.

I. 8.19.2.3. SPECIFICATIONS

L'obturation du tuyau et la dérivation éventuelle des effluents permettent d'éviter qu'un filet d'eau ne coule sur le mortier de réparation frais.

Sauf prescription contraire dans les documents du marché, la vérification du résultat obtenu se base sur la reconstitution du profil initial de la canalisation, avec une tolérance de \pm 1 cm.

I. 8.19.2.4. VERIFICATIONS

La vérification s'effectue par inspection visuelle ou endoscopie partielle ou totale de l'égout rénové, effectuée conformément au I. 10.

I. 8.19.2.5. PAIEMENT

Le paiement s'effectue au m³ de mortier mis en œuvre, en fonction des diamètres des conduites à traiter précisé par les documents du marché.

Le contrôle visuel par caméra et les autres contrôles spécifiques éventuels, prescrits par les documents du marché, font l'objet de postes séparés du métré.

I. 8.20. REPARATIONS PONCTUELLES

Les documents du marché définissent les clauses techniques, ainsi que les modalités en matière de vérification et de paiement.

I. 8.21. MANCHETTE MECANIQUE INOX

I. 8.21.1. DESCRIPTION

Procédé de réhabilitation ponctuelle par l'intérieur, de canalisations d'assainissement gravitaires par introduction et plaquage durable d'une manchette élastomère (EPDM) munie de nervures extérieures par un feuillard de tôle d'acier inoxydable doté d'une crémaillère mécanique.

En fonction des diamètres et du domaine d'emploi les longueurs des manchettes varient de 400 à 500 mm.

Ce procédé est destiné à la réhabilitation ponctuelle de canalisations et collecteurs d'assainissement cylindriques utilisés pour véhiculer gravitairement des eaux usées domestiques.

Le procédé peut également être employé pour l'obturation de raccords désaffectés.

I. 8.21.2. CLAUSES TECHNIQUES

I. 8.21.2.1. MATERIAUX

Le système comprend 3 composants principaux: la manchette, le renfort intérieur et le système d'expansion, et le mécanisme de verrouillage.

I. 8.21.2.1.1. MANCHETTE

La manchette élastomère est fabriquée en EPDM, par moulage monobloc.

Les caractéristiques de la matière sont conformes aux caractéristiques ci-après.

Les caractéristiques de l'EPDM sont conformes aux spécifications à la NBN EN 681-1 (classe WC) à l'exception de la dureté.

| Caractéristiques | Norme | Spécifications |
|---|------------|----------------|
| Classe de dureté (DIDC) | ISO 48 | 29 ± 5 |
| Résistance à la traction (MPa) | ISO 37 | ≥9 |
| Allongement à la rupture (%) | | ≥400 |
| Déformation rémanente après compression | ISO 815-2 | |
| - 72h à 23°C (%) | | ≤ 12 |
| - 24h à 70 °C (%) | | ≤ 20 |
| - 72 h à -10°C (%) | | ≤ 40 |
| Vieillessement accéléré dans l'air : | ISO 188 | |
| - Variation de dureté (%) | | +8/-5 |
| - Variation de résistance à la traction (%) | | ≤-20 |
| - Variation d'allongement à la rupture (%) | | +10/-30 |
| Relaxation de contrainte maxi. | ISO 3384-1 | |
| - 7 j à 23 °C (%) | | ≤ 13 |
| - 100 j à 23°C (%) | | ≤ 19 |
| - Relaxation de contrainte maxi. par décade logarithmique (%) | | ≤ 5,1 |
| Variation de volume dans l'eau (%) | ISO 1817 | +8/-1 |

I. 8.21.2.1.2. RENFORT INTERIEUR

Le renfort est fabriqué à partir de tôle d'acier inoxydable de nuance 1.4404 au sens de la NBN EN 10088-2 découpée puis formée. Les encoches permettant l'engrènement de la roue dentée (crémaillère) sont découpées par usinage.

I. 8.21.2.1.3. SYSTEME D'EXPANSION ET MECANISME DE VEROUILLAGE

Les éléments mécaniques du mécanisme de verrouillage sont usinés à partir d'acier inoxydable de nuance 1.4305 au sens de la NBN EN 10088-2. Le mécanisme de verrouillage est assemblé sur le renfort intérieur par rivetage.

I. 8.21.2.2. EXECUTION

La canalisation à rénover doit être nettoyée de sorte que l'on puisse parfaitement visualiser le défaut à réparer.

Le manchon sur lequel est positionnée la manchette est gonflé de sorte à ouvrir la crémaillère. Un mécanisme de blocage permet au feuillard de maintenir la manchette dans la position expansée et à sceller ainsi définitivement le joint contre la paroi de la canalisation à rénover. Ce système est totalement mécanique et fonctionne sur base de la compression de la manchette élastomère par le feuillard en acier inoxydable, sans intervention de colle ou de résine.

I. 8.21.2.2.1. POSITIONNEMENT

- La manchette et son renfort doivent être installés sur le chariot correspondant à la section nominale de la canalisation à rénover.
- Il faut veiller à positionner le mécanisme de blocage au sommet de la section de conduite à rénover.
- L'ensemble est introduit à l'intérieur de la canalisation au niveau d'un regard.
- En appliquant une pression d'environ 0,5 bar, le packer doit être suffisamment gonflé pour immobiliser la manchette
- Le chariot doit être introduit dans la conduite et positionné à l'endroit à rénover sous contrôle de la caméra.

I. 8.21.2.2.2. MISE EN PRESSION

- Dès que le dispositif est positionné, la pression d'air dans le packer doit être augmentée pour passer de 0,5 à 1,5 bar.
- La manchette est élargie jusqu'à ce qu'elle vienne se placer contre la surface interne du tuyau à rénover.
- Après un appui réussi de la manchette, il faut réduire la pression du packer pour que celui-ci puisse être déplacé au centre de la zone du premier tendeur.
- La pression du packer doit être ensuite augmentée pour atteindre une valeur comprise entre 3 et 5 bars en fonction de la nature du défaut, du matériau et de type de packer. Ceci provoque l'application par pression de la manchette tout en verrouillant simultanément le mécanisme de blocage.
- La pression dans le packer doit être à nouveau réduite de manière que le chariot puisse être déplacé au centre de la zone du deuxième tendeur où l'application de la même pression est réalisée.
- La pression est diminuée puis le chariot équipé de la caméra est retiré de la canalisation.
- Si plusieurs manchettes doivent être disposées l'une derrière l'autre, elles se recouvrent de de 5 cm minimum.
- L'opérateur qui place ce type de manchettes fournit la preuve d'avoir suivi les formations imposées par les fournisseurs.

I. 8.21.2.3. SPECIFICATIONS

Les manchettes élastomères sont exemptes de défauts de surface.

Les éléments métalliques présentent une surface lisse, homogène et sont dépourvus de bavures.

Les différentes valeurs et caractéristiques (NBN EN 681-1 / classe WC) de la manchette élastomère, à démontrer au pouvoir adjudicateur, sont:

- la dureté
- la résistance à la traction
- l'allongement à la rupture
- la déformation rémanente après compression (24h à 70 °C).

Ces valeurs sont conformes aux prescriptions définies au [I. 8.21.2.1.1.](#)

I. 8.21.2.4. VERIFICATIONS

- Inspection visuelle ou endoscopie partielle ou totale de l'égout rénové, effectuée conformément au [I. 10.](#)

Les documents du marché peuvent prescrire d'autres vérifications spécifiques.

I. 8.21.2.5. PAIEMENT

I. 8.21.2.5.1. MESURAGE

Le paiement s'effectue à la pièce en fonction du diamètre de la canalisation.

Le prix comprend la fourniture et le placement de la manchette mécanique inox.

Les opérations préalables (dérivation et le pompage, curage général, fraisage des raccordements pénétrants ou élimination des racines ou autres obstacles éventuels, etc.) font l'objet de postes séparés au métré.

L'inspection visuelle ou endoscopie partielle ou totale de l'égout avant/après pose et les autres contrôles spécifiques, requis par les documents du marché, font l'objet de postes séparés du métré.

I. 8.21.2.5.2. REFACTIONS POUR MANQUEMENT

Les défauts sont réparés suivant une méthode proposée préalablement par l'entrepreneur à l'approbation du pouvoir adjudicateur.

Les documents du marché peuvent éventuellement prescrire les réfections à appliquer.

I. 8.22. MANCHETTE MECANIQUE INOX D'EXTREMITE

I. 8.22.1. DESCRIPTION

Procédé de réhabilitation au cours duquel une manchette en acier inoxydable spéciale (version "d'extrémité") est utilisée pour rendre étanche de manière durable la jonction entre le chemisage et l'ancienne conduite réhabilitée. Elle permet non seulement de rendre étanche la jonction entre le liner (TDSP/Chaussette – cf. I. 8.4.) et l'ancienne conduite, de rendre étanche la jonction du liner au droit du regard ou d'une boîte de branchement, mais également de protéger l'extrémité du liner contre les impacts mécaniques de curage à haute pression.

Le système se compose des matériaux V4A acier inoxydable 1.4404 (AISI 316L) et d'un joint de compression EPDM. Les matériaux employés sont durablement résistants aux eaux usées.

En fonction des diamètres et du type d'utilisation, les longueurs des manchettes varient de 250 à 300 mm.

I. 8.22.2. CLAUSES TECHNIQUES.

I. 8.22.2.1. MATERIAUX

Le système comprend 3 composants principaux: la manchette, le renfort intérieur et le système d'expansion et de verrouillage.

Ces différents composants sont conformes aux prescriptions du [I. 8.21.2.1.](#)

I. 8.22.2.2. EXECUTION

La canalisation à rénover doit être nettoyée de sorte que l'on puisse parfaitement visualiser la jonction entre le chemisage et la conduite existante.

Le manchon sur lequel est positionnée la manchette est gonflé de sorte à ouvrir la crémaillère. Un mécanisme de blocage permet au feuillard de maintenir la manchette dans la position expansée et à sceller ainsi définitivement le joint contre la paroi de la canalisation à rénover.

Ce système est totalement mécanique et fonctionne sur base de la compression de la manchette élastomère par le feuillard en acier inoxydable, sans intervention de colle ou de résine.

I. 8.22.2.2.1. POSITIONNEMENT

- La manchette et son renfort doivent être installés sur le chariot correspondant à la section nominale de la canalisation à rénover.
- Avant de placer la manchette, le chemisage est découpé en retrait de 10 à 15 cm.
- Il faut veiller à positionner le mécanisme de blocage au sommet de la section de conduite à rénover.
- L'ensemble est introduit à l'intérieur de la canalisation au niveau d'un regard.
- En appliquant une pression d'environ 0,5 bar, le packer doit être suffisamment gonflé pour immobiliser la manchette
- Le chariot doit être introduit dans la conduite et positionné à l'endroit de la jonction.

I. 8.22.2.2.2. MISE EN PRESSION

- Dès que le dispositif est positionné, la pression d'air dans le packer doit être augmentée pour passer de 0,5 à 1,5 bar.
- La manchette est élargie jusqu'à ce qu'elle vienne se placer contre la surface interne du tuyau à rénover.
- Après un appui réussi de la manchette, il faut réduire la pression du packer pour que celui-ci puisse être déplacé au centre de la zone du premier tendeur.
- La pression du packer doit être ensuite augmentée pour atteindre une valeur comprise entre 3 et 5 bars en fonction de la nature du défaut, du matériau et de type de packer. Ceci provoque l'application par pression de la manchette tout en verrouillant simultanément le mécanisme de blocage.
- La pression dans le packer doit être à nouveau réduite de manière que le chariot puisse être déplacé au centre de la zone du deuxième tendeur où l'application de la même pression est réalisée.

Les différentes valeurs et caractéristiques (NBN EN 681-1 / classe WC) de la manchette élastomère, à démontrer au pouvoir adjudicateur, sont:

- la dureté
- la résistance à la traction
- l'allongement à la rupture
- la déformation rémanente après compression (24h à 70 °C).

Ces valeurs sont conformes aux prescriptions définies au [I. 8.21.2.1.1.](#)

L'entreprise procède à une prise de photo avant et après traitement.

I. 8.22.2.4. VERIFICATIONS

- Inspection visuelle ou endoscopie partielle ou totale de l'égout rénové, effectuée conformément au [I. 10.](#)

Les documents du marché peuvent prescrire d'autres vérifications spécifiques.

I. 8.22.2.5. PAIEMENT

I. 8.22.2.5.1. MESURAGE

Le paiement s'effectue à la pièce en fonction du diamètre de la canalisation.

Sont compris dans le prix:

- les contrôles visuels (photos) avant/après pose
- le prédécoupage en retrait du chemisage en place (10 à 15 cm)
- le curage éventuel, spécifique à la pose
- la fourniture et le placement de la manchette mécanique inox d'extrémité.

La dérivation et le pompage éventuels des effluents font l'objet de postes séparé au mètre

L'inspection visuelle ou endoscopie partielle ou totale de l'égout rénové et les autres contrôles spécifiques, requis par les documents du marché, font l'objet de postes séparés du mètre.

I. 9. SANS OBJET

I. 10. EXAMEN VISUEL DES OUVRAGES

Les documents du marché définissent le but et les critères de réalisation de l'examen visuel des ouvrages. L'inspection et les opérations associées sont réalisées conformément à la «Méthodologie pour l'établissement des cadastres des réseaux d'assainissement en Région wallonne», et en particulier le cahier technique C "Méthodologie pour l'exécution des opérations d'examens visuels des réseaux d'assainissement". La codification des observations s'effectue conformément à la NBN EN 13508-2.

Les inspections visuelles des regards de visite, boîtes de branchements, chambres pour appareils, branchements et autres ouvrages particuliers requises par les documents du marché font l'objet de postes séparés du mètre.

Les égouts à inspecter sont libres de tout obstacle (pierres, débris de forage, racines, raccordements dépassants, déchets, dépôt de boue) dont la hauteur ne permet pas le passage de la caméra. Dans le cas contraire ou selon le but recherché, un curage préalable est effectué (I. 11).

Le personnel participant aux travaux d'inspection doit connaître suffisamment les méthodes d'inspection et le système de codage de la NBN EN 13508-2; il doit avoir suivi une formation reconnue par le fonctionnaire dirigeant.

I. 11. CURAGE DES OUVRAGES

Le curage des ouvrages est réalisé conformément à la "Méthodologie pour l'établissement des cadastres des réseaux d'assainissement en Région wallonne", et en particulier le cahier technique B "Méthodologie pour l'exécution des opérations de curage des réseaux d'assainissement".

Le paiement est effectué au m courant en fonction du diamètre de la canalisation.

Les fraisages selon le type font l'objet de postes séparés.

Le volume à évacuer est prévu aux postes de la série D9000.

Le dégagement des tampons fait l'objet de postes au mètre selon le type de travail.

Les travaux divers font l'objet d'une somme réservée.



CAHIER DES CHARGES TYPE

QUALIROUTES

approuvé par le Gouvernement wallon en date du 20 juillet 2011

CHAPITRE J

PETITS OUVRAGES

Édition du 01/01/2016

TABLE DES MATIERES

Pages

| | |
|--|-----------|
| J. 1. REGARDS DE VISITE, BOITES DE BRANCHEMENT ET CHAMBRES POUR APPAREILS | 1 |
| J. 1.1. DESCRIPTION | 1 |
| J. 1.2. CLAUSES TECHNIQUES | 1 |
| J. 1.3. SPECIFICATION | 3 |
| J. 1.4. VERIFICATIONS | 3 |
| J. 1.5. PAIEMENT | 3 |
| J. 2. SANS OBJET | 4 |
| J. 3. PETITS OUVRAGES EN BETON ET BETON ARME..... | 4 |
| J. 3.1. DESCRIPTION | 4 |
| J. 3.2. CLAUSES TECHNIQUES | 4 |
| J. 3.3. SPECIFICATIONS..... | 5 |
| J. 3.4. VERIFICATIONS | 6 |
| J. 3.5. PAIEMENT | 6 |
| J. 4. PETITS OUVRAGES EN ELEMENTS PREFABRIQUES EN BETON ARME | 6 |
| J. 4.1. DESCRIPTION | 6 |
| J. 4.2. CLAUSES TECHNIQUES | 6 |
| J. 4.3. SPECIFICATIONS..... | 7 |
| J. 4.4. VERIFICATIONS | 7 |
| J. 4.5. PAIEMENT | 7 |
| J. 5. MACONNERIE EN BRIQUES DE TERRE CUITE ET EN MATERIAUX AGGLOMERES..... | 8 |
| J. 5.1. DESCRIPTION | 8 |
| J. 5.2. CLAUSES TECHNIQUES | 8 |
| J. 5.3. SPECIFICATIONS..... | 8 |
| J. 5.4. VERIFICATIONS | 9 |
| J. 5.5. PAIEMENT | 9 |
| J. 6. MACONNERIE ARMEE | 9 |
| J. 6.1. DESCRIPTION | 9 |
| J. 6.2. CLAUSES TECHNIQUES | 9 |
| J. 6.3. SPECIFICATIONS..... | 10 |
| J. 6.4. VERIFICATIONS | 10 |
| J. 6.5. PAIEMENT | 10 |
| J. 7. MACONNERIE EN PIERRE NATURELLE..... | 10 |

| | |
|--|-----------|
| J. 7.1. DESCRIPTION | 10 |
| J. 7.2. CLAUSES TECHNIQUES | 10 |
| J. 7.3. SPECIFICATIONS..... | 12 |
| J. 7.4. VERIFICATIONS | 12 |
| J. 7.5. PAIEMENT | 12 |
| J. 8. IMPERMEABILISATION ET DRAINAGE DES MACONNERIES ET DU BETON..... | 13 |
| J. 8.1. DESCRIPTION | 13 |
| J. 8.2. CLAUSES TECHNIQUES | 13 |
| J. 8.3. SPECIFICATIONS..... | 13 |
| J. 8.4. VERIFICATIONS | 13 |
| J. 8.5. PAIEMENT | 14 |
| J. 9. COUVRE-MURS ET TABLETTE SOUS GARDE-CORPS | 14 |
| J. 9.1. DESCRIPTION | 14 |
| J. 9.2. CLAUSES TECHNIQUES | 14 |
| J. 9.3. VERIFICATIONS | 15 |
| J. 9.4. PAIEMENT | 15 |
| J. 10. PERRES, GABIONS ET ENROCHEMENTS | 15 |
| J. 10.1. DESCRIPTION | 15 |
| J. 10.2. CLAUSES TECHNIQUES | 16 |
| J. 10.3. VERIFICATIONS | 17 |
| J. 10.4. PAIEMENT | 17 |
| J. 11. ECRANS ET PAREMENTS ANTIBRUIT..... | 17 |
| J. 11.1. DESCRIPTION | 17 |
| J. 11.2. CLAUSES TECHNIQUES | 17 |
| J. 11.3. DELAI DE GARANTIE..... | 17 |
| J. 11.4. VERIFICATIONS | 18 |
| J. 11.5. PAIEMENT | 18 |
| J. 12. GARDE-CORPS METALLIQUES STANDARD | 19 |
| J. 12.1. DESCRIPTION | 19 |
| J. 12.2. CLAUSES TECHNIQUES | 19 |
| J. 12.3. VERIFICATIONS | 24 |
| J. 12.4. PAIEMENT | 24 |
| J. 13. CLOTURES..... | 24 |
| J. 13.1. DESCRIPTION | 24 |
| J. 13.2. CLAUSES TECHNIQUES | 24 |
| J. 13.3. VERIFICATIONS | 25 |
| J. 13.4. PAIEMENT | 25 |

J. 1. REGARDS DE VISITE, BOITES DE BRANCHEMENT ET CHAMBRES POUR APPAREILS

J. 1.1. DESCRIPTION

Sont considérés les ouvrages réalisés en maçonnerie de briques, de blocs en béton, en béton, en béton armé, en grès ou en matériaux synthétiques conformément aux prescriptions des documents du marché. Si ceux-ci le prévoient, les ouvrages peuvent être préfabriqués ou comporter des éléments préfabriqués (constructions mixtes).

Dans le cas d'une chambre aveugle, le dispositif de fermeture est remplacé par une dalle de couverture comprenant un dispositif permettant le levage.

Les documents du marché fixent:

- les caractéristiques géométriques et mécaniques des ouvrages et de leur fondation
- les dispositions pour en assurer l'étanchéité (colmatage et lissage des joints de maçonnerie, cimentage, imperméabilisation, jonction canalisation-ouvrage...)
- les éléments limitant la vitesse de l'eau ou ses effets (dispositifs brise-jets, revêtement ou renforcement du radier...)
- les dispositifs d'accès (échelles ou échelons) et de fermeture
- les caractéristiques d'un éventuel revêtement spécial du fond de l'ouvrage
- la classe de trafic au sens de la NBN B 21-101.
- les prescriptions relatives aux dalles de couverture

J. 1.2. CLAUSES TECHNIQUES

J. 1.2.2. MATERIAUX

Ils répondent aux prescriptions du chapitre C les concernant:

- sable: [C. 3](#)
- ciment: [C. 8](#)
- mortier: [C. 13.1](#)
- armatures: [C. 16.4](#)
- trappillons: [C. 41.2](#)
- regards de visite et boîtes de branchement: [C. 42](#)
- échelles: [C. 43.1](#)
- échelons: [C. 43.2](#)
- briques: [C. 45.2](#)
- blocs pleins en béton: [C. 45.3](#)
- blocs de laitier: [C. 45.4](#)

Les regards de visite, regards d'inspection et boîtes de branchement en béton non armé, béton fibré acier et béton armé sont conformes au [C. 42.1](#).

Les regards de visite, regards d'inspection et boîtes de branchement en grès sont conformes au [C. 42.2](#).

Les regards de visite, regards d'inspection et boîtes de branchement en matériaux synthétiques sont conformes au [C. 42.3](#).

Le béton est exécuté conformément au [J. 3](#).

L'utilisation de ciment à haute résistance aux sulfates (HSR) est imposée pour le mortier, les regards de visite et les boîtes de branchement en béton non armé, béton fibré acier et béton armé.

Le béton maigre présente au minimum une classe de résistance C 12/15. L'entrepreneur a le choix de sa composition et de sa consistance. L'utilisation d'un retardateur de prise est autorisée.

Les maçonneries sont conformes au **J. 5**. Les blocs pleins en béton présentent une résistance à la compression au moins égale à la classe f 20.

Le béton non armé est de classe de résistance C 30/37 ou C 35/45. Le béton armé est de classe de résistance C 35/45. Le taux normal d'armatures est d'environ 100 kg/m³ de béton. Si le taux d'armatures calculé est plus élevé, les armatures font l'objet d'un poste séparé du métré.

J. 1.2.3. EXECUTION

J. 1.2.3.1. OUVRAGES CONSTRUITS EN PLACE, PREFABRIQUES OU MIXTES, EN BETON OU EN BRIQUES

Le radier des ouvrages exécutés en place est construit sur une couche de béton maigre si les documents du marché le précisent.

L'élément de fond des ouvrages préfabriqués ou mixtes repose sur une fondation en béton maigre d'une épaisseur de 15 cm.

Les éléments droits préfabriqués sont exécutés en alignement vertical et respectent l'étanchéité prescrite.

La hauteur totale de la rehausse d'ajustement sous le trappillon est inférieure à 300 mm.

Les documents du marché précisent, le cas échéant, les autres éléments préfabriqués.

Les joints de maçonnerie recevant un cimentage sont évidés sur une profondeur de 2 cm.

Les maçonneries en contact avec les terres reçoivent une imperméabilisation conforme au **J. 8** y compris le cimentage.

Les parements intérieurs, non enduits, sont jointoyés au fur et à mesure de l'élévation.

Les échelons sont placés en alignement vertical et espacés de minimum 25 cm et maximum 30 cm; l'espace entre le dernier échelon et le fond de l'ouvrage est également au maximum de 30 cm.

Ces entredistances s'appliquent également aux barreaux des échelles.

Le trappillon n'empiète pas sur le filet d'eau ou la bordure. Le cadre du trappillon est ancré ou contrebuté à l'aide d'un béton C 30/37 ou d'un mortier à haute résistance et à retrait compensé. Le cadre épouse le profil du revêtement.

J. 1.2.3.2. OUVRAGES PREFABRIQUES EN GRES

L'élément de fond des ouvrages repose sur une fondation d'une épaisseur minimale de 15 cm. Les matériaux à utiliser sont définis par les documents du marché.

Les échelons sont placés en alignement vertical et espacés de minimum 25 cm et maximum 30 cm; l'espace entre le dernier échelon et le fond de l'ouvrage est également au maximum de 30 cm.

Ces entredistances s'appliquent également aux barreaux des échelles.

Le trappillon n'empiète pas sur le filet d'eau ou la bordure. Le cadre du trappillon est ancré ou contrebuté à l'aide d'un béton C 30/37 EE3 WAI (0,50) ou d'un mortier à haute résistance et à retrait compensé. Le cadre épouse le profil du revêtement.

J. 1.2.3.3. OUVRAGES PREFABRIQUES EN MATERIAUX SYNTHETIQUES

Les chambres en matériaux synthétiques sont placées sur une fondation de béton maigre ou de sable stabilisé (épaisseur 10 à 20 cm).

Après le raccordement et la pose de la chambre, le remblai est effectué avec du sable ou du sable stabilisé (ceci en fonction de l'éventuelle charge extérieure). Le remblai se fait par couches successives de 20 à 30 cm, bien compactées et d'une façon uniforme.

Chaque appareil est entouré par une dalle de répartition en béton indépendante sur laquelle repose le cadre du couvercle de sorte que les éléments constitutifs de la cheminée et de la chambre de visite ne sont pas soumis aux charges de la voirie.

Cette dalle de répartition joue le rôle de dispositif de fermeture (et remplace la dalle de couverture).

Le trappillon n'empiète pas sur le filet d'eau ou la bordure. Le cadre du trappillon est ancré ou contrebuté à l'aide d'un béton C 30/37 EE3 WAI (0,50) ou d'un mortier à haute résistance et à retrait compensé. Le cadre épouse le profil du revêtement.

Les échelons sont placés en alignement vertical et espacés de minimum 25 cm et maximum 30 cm; l'espace entre le dernier échelon et le fond de l'ouvrage est également au maximum de 30 cm. Ces entredistances s'appliquent également aux barreaux des échelles.

Les appareils sont placés de façon à rester accessibles pour le contrôle.

J. 1.3. SPECIFICATION

Pour l'étanchéité, l'abaissement final du niveau de l'eau est < 1 % de la hauteur de remplissage.

J. 1.4. VERIFICATIONS

J. 1.4.1. COUVERCLE

S'il y a ballotement du couvercle dans son châssis, l'entrepreneur y remédie.

J. 1.4.2. ETANCHEITE

Le fonctionnaire dirigeant désigne les ouvrages à contrôler.

L'entrepreneur fournit le système de tampons étanches destinés à obturer les canalisations y aboutissant et l'eau nécessaire.

Si les résultats de l'essai sont non conformes, l'entrepreneur procède à la réparation des fuites. Il est procédé, à sa charge, à un nouvel essai d'étanchéité.

J. 1.4.3. CONTRÔLE VISUEL

Si les documents du marché le précisent, les regards de visite, les boîtes de branchements, et les chambres pour appareils font l'objet d'une inspection visuelle spécifique effectuée conformément au I. 10. Les documents du marché précisent la technique d'inspection à utiliser.

Le fonctionnaire dirigeant désigne les ouvrages à contrôler.

J. 1.5. PAIEMENT

Le paiement des ouvrages de moins de 1 m de hauteur (mesurée du niveau moyen du trapillon au niveau moyen de la cunette) s'effectue à la pièce, hors trapillon ou dalle de couverture ou dalle de répartition éventuelle. Le paiement du trapillon et de la dalle de répartition éventuelle font l'objet de postes séparés.

Sauf défini autrement par les documents du marché, le paiement des autres ouvrages s'effectue par poste séparé en fonction des divers matériaux mis en œuvre:

- le béton maigre (m³)
- le sable stabilisé de fondation (m³)
- les matériaux de remblai (m³)
- le béton de radier (m³)
- le béton armé (m³)

- les armatures (kg)
- les maçonneries (m³, déduction faite du volume des tuyaux de diamètre intérieur ≥ 70 cm)
- l'imperméabilisation (m²)
- les éléments de fond préfabriqués (p)
- le revêtement spécial du fond de chambre (m²)
- les éléments droits préfabriqués (m)
- les autres éléments préfabriqués (p)
- les dispositifs de fermeture (p)
- les trapillons (p)
- les échelles (m)
- les échelons (p).

Les essais d'étanchéité sont payés à la pièce en fonction du diamètre de la canalisation aval. L'inspection visuelle éventuelle des ouvrages fait l'objet de postes séparés au métré.

J. 2. SANS OBJET

J. 3. PETITS OUVRAGES EN BETON ET BETON ARME

J. 3.1. DESCRIPTION

Sont considérés les petits ouvrages de toutes dimensions et formes, avec ou sans l'aide de coffrages, avec ou sans armatures.

Le béton est constitué de gravillons, de sable, de ciment, d'eau et, le cas échéant, d'armatures, d'adjuvants et d'additions.

J. 3.2. CLAUSES TECHNIQUES

J. 3.2.1. MATERIAUX

Ils répondent aux prescriptions du chapitre C les concernant:

- ciment: [C. 8](#)
- mortier: [C. 13.1](#)
- béton: [C. 14](#)
- armatures: [C. 16.4](#)
- adjuvants: [C. 17](#)

L'utilisation de ciments à faible teneur en alcalis (LA) est imposée. Pour les ouvrages intervenant dans un réseau d'égout, les ciments utilisés présentent également une haute résistance aux sulfates (HSR).

J. 3.2.2. EXECUTION

Les coffrages subissent sans déformation les efforts résultant du poids du béton et de son serrage. Les coffrages pour béton lisse sont constitués de plaques de bois lamellé, de plaques métalliques raidies, de prédalles en béton armé ou de tout autre matériau à soumettre à l'approbation du fonctionnaire dirigeant.

L'exécution du ferrailage, l'enrobage, les travaux préparatoires et les précautions à prendre lors du bétonnage sont décrits dans les normes citées en [K. 4.1.2.](#)

Le serrage du béton se fait exclusivement par vibration dans la masse et par couche d'une épaisseur de 30 à 50 cm maximum.

Pour une bonne adhérence, les surfaces destinées à la reprise sont rugueuses et préalablement traitées à l'eau sous pression.

Le bétonnage est interdit par temps de pluie abondante et toutes les mesures sont prises pour éviter le délavage du béton endéans les 72 heures suivantes.

En cas de température prévisionnelle inférieure à 5 °C endéans les 72 heures suivant le bétonnage, celui-ci est soumis à l'autorisation du fonctionnaire dirigeant. En cas de bétonnage, il y a lieu de garantir par des moyens appropriés que la température de surface du béton ne descende pas sous 0 °C tant que le béton n'a pas atteint une résistance minimale de 5 MPa.

Les ouvrages terminés ou dont la construction est interrompue sont protégés contre la dessiccation, les intempéries et le gel.

J. 3.3. SPECIFICATIONS

J. 3.3.1. SPECIFICATION DE BASE

Les valeurs spécifiées pour le béton répondent au tableau suivant:

| Éléments concernés | Classe de résistance | Classe d'environnement | Absorption d'eau selon QUALIROUTES C-2 |
|---|----------------------|------------------------|--|
| Environnement avec gel, non exposé aux sels de déverglaçage | C30/37 | EE3 | WAI (0.50) |
| Environnement avec gel et exposé aux sels de déverglaçage | C35/45 | EE4 | WAI (0.45) |

L'apparence lisse ou rugueuse du béton est définie par L ou R.

J. 3.3.2. ASPECT DU BETON

Les surfaces apparentes ne présentent ni bavure, ni excroissance de plus de 1 cm.

La surface des ouvrages est exempte de défauts pouvant affecter leur aptitude à l'usage ou leur durabilité. Sont considérés comme défauts entraînant le refus de l'ouvrage:

- les fissures d'ouverture supérieure ou égale à 0,15 mm,
- des défauts de surface (tels que bulles d'air, cavités, ...) dépassant au moins un des maxima suivants:
 - une profondeur de 10 mm
 - un volume de 5 cm³; le volume est conventionnellement déterminé comme étant le produit de la profondeur maximale et de la surface du plus petit rectangle circonscrit du défaut.

Les bétons servant de support à une feuille d'étanchéité répondent aux prescriptions du [K. 9.1.2.2.2](#).

J. 3.3.3. TOLERANCES

Les tolérances d'exécution sont conformes à la norme EN 13670, classe 1. Des tolérances plus strictes peuvent être définies dans les documents du marché.

J. 3.4. VERIFICATIONS

J. 3.4.1. CONTROLES AVANT EXECUTION

Les contrôles portent sur la nature et la qualité des matériaux.

L'approvisionnement du béton dans un délai compatible avec une mise en œuvre garantissant les propriétés exigées doit être assuré.

J. 3.4.2. CONTROLES EN COURS D'EXECUTION

Les contrôles portent sur:

- la qualité du ferrailage
- le maintien de la propreté des constituants (béton, coffrage et acier)
- la ségrégation du béton
- le temps de malaxage
- le délai de mise en œuvre.

J. 3.4.3. CONTROLES APRES EXECUTION

Les impositions du [J. 3.3](#) sont vérifiées.

J. 3.5. PAIEMENT

Le paiement du béton et du béton armé s'effectue sur base du volume réalisé. Les coffrages et moyens d'exécution sont compris dans le prix unitaire. Les armatures sont payées au kg mis en œuvre.

Les cavités dont le volume individuel ne dépasse pas 50 dm³ ne sont pas décomptées.

J. 4. PETITS OUVRAGES EN ELEMENTS PREFABRIQUES EN BETON ARME

J. 4.1. DESCRIPTION

Sont considérés les petits ouvrages de toutes dimensions et formes, fabriqués en usine. Ils sont réalisés à l'aide d'éléments simples ou de la juxtaposition de ces derniers.

Dans ce chapitre, sont notamment considérés des éléments tels que murs en "L", pertuis ou autres.

J. 4.2. CLAUSES TECHNIQUES

J. 4.2.1. MATERIAUX

Ils répondent aux prescriptions du chapitre C en général, du [C. 44](#), et plus précisément:

- du [C. 44.2.2.2](#) pour les éléments préfabriqués en L
- du [C. 44.2.2.3](#) pour les éléments de pertuis préfabriqués.

J. 4.2.2. EXECUTION

Quinze jours avant le début des travaux, l'entrepreneur fournit pour approbation les documents suivants:

- une note de calcul de stabilité
- les fiches techniques
- les plans d'exécution (coffrage et ferrailage).

Le traitement des joints entre éléments du côté des remblais (scellement, bourrage, imperméabilisation éventuelle...) ainsi que le système de drainage ou d'évacuation d'eau sont définis par les documents du marché.

Les éléments sont posés sur une fondation en béton dont les caractéristiques mécaniques et géométriques sont fixées par les documents du marché.

J. 4.3. SPECIFICATIONS

Les documents du marché précisent les tolérances de niveaux et d'alignements.

Les pertuis sont placés en alignement droit entre les chambres de visite et/ou éléments d'angle.

J. 4.4. VERIFICATIONS

J. 4.4.1. CONTROLES AVANT EXECUTION

Les contrôles portent sur la nature et la qualité des matériaux.

Les éléments porteurs du marquage CE, délivré sur base de la norme européenne ad hoc et de l'annexe nationale correspondante, sont dispensés des essais de réception technique préalable. Celle-ci consiste à vérifier qu'ils répondent aux spécifications. Les exigences sont vérifiées sur base des documents accompagnant le marquage CE.

J. 4.4.2. CONTROLES EN COURS D'EXECUTION

Les contrôles portent sur le respect des niveaux et alignements.

J. 4.4.3. CONTROLES APRES EXECUTION

Les impositions du [J. 4.3](#) sont vérifiées.

Les contrôles portent sur le respect des niveaux et alignements.

J. 4.5. PAIEMENT

Le paiement s'effectue par postes séparés en fonction des divers éléments mis en œuvre.

Pour les éléments préfabriqués en "L" de soutènement (y compris armatures):

- les éléments en "L" (au m pour une hauteur donnée)
- les éléments d'angle (à la pièce pour une hauteur donnée)
- les pièces spéciales (à la pièce pour une hauteur donnée)
- la fondation en béton (au m³).

Pour les éléments de pertuis préfabriqués (y compris armatures):

- les éléments courants (au m pour une section de dimensions données)
- les pièces d'extrémité (à la pièce pour une section donnée)
- les pièces spéciales (à la pièce pour une section donnée)
- la fondation en béton (au m³).

Le traitement des joints entre éléments du côté des remblais (scellement, bourrage, imperméabilisation éventuelle...) ainsi que le système de drainage ou d'évacuation d'eau définis par les documents du marché font l'objet de postes séparés du métré.

J. 5. MACONNERIE EN BRIQUES DE TERRE CUITE ET EN MATERIAUX AGGLOMERES

J. 5.1. DESCRIPTION

Ouvrages constitués de mortier et de blocs artificiels: briques de terre cuite, blocs en béton et blocs de laitier.

J. 5.2. CLAUSES TECHNIQUES

J. 5.2.1. MATERIAUX

Ils répondent aux prescriptions du chapitre C les concernant:

- mortier: [C. 13.1](#)
Le mortier est de catégorie M20 suivant NBN EN 998.
- briques en terre cuite: [C. 45.2](#)
- blocs en béton: [C. 45.3](#)
- blocs de laitier: [C. 45.4](#).

J. 5.2.2. EXECUTION

Les briques et blocs en béton sont posés à bain fluant de mortier et sont appareillés à joints décalés. Sauf contre-indication du fournisseur, les matériaux à absorption d'eau par capillarité élevée (supérieure à 20 g/dm² par minute) sont humidifiés, excepté en cas d'utilisation d'un rétenteur d'eau. Les briques de terre cuite sont humidifiées légèrement sans que l'eau ne s'en écoule.

Lors du montage, les joints des parements restant nus sont évidés. Les parements sont jointoyés en une seule fois après montage.

Les joints des maçonneries destinées à recevoir un cimentage sont grattés.

J. 5.3. SPECIFICATIONS

Le hors plomb ou l'écart par rapport au fruit est au maximum égal à a (en cm), avec:

- $a = 0,25 h^{1/3}$ pour les maçonneries en élévation
- $a = 0,50 h^{1/3}$ pour les maçonneries enterrées
- $a \leq 4$ cm dans les deux cas.

h étant la hauteur du mur exprimée en cm.

Les assises de maçonnerie ne s'écartent pas de l'horizontale de plus de $0,125 d^{1/3}$, d étant la longueur de l'assise exprimée en cm.

Le défaut d'alignement est au maximum égal à $0,25 d^{1/3}$, d étant la longueur de l'assise exprimée en cm.

J. 5.4. VERIFICATIONS

J. 5.4.1. RECEPTION TECHNIQUE PREALABLE

Les contrôles portent sur les caractéristiques des matériaux.

J. 5.4.2. CONTROLES EN COURS D'EXECUTION

Les contrôles portent sur le respect des niveaux et alignements.

J. 5.5. PAIEMENT

Le paiement s'effectue:

- pour les parements: sur base de la surface
- pour les autres maçonneries: sur base du volume.

J. 6. MACONNERIE ARMEE

J. 6.1. DESCRIPTION

Maçonnerie réalisée au moyen d'un empilement de blocs coffrants en béton remplis de béton et armée d'armatures pour béton armé.

J. 6.2. CLAUSES TECHNIQUES

J. 6.2.1. MATERIAUX

Le béton de remplissage et les armatures répondent aux prescriptions du **J. 3**. La classe de résistance du béton de remplissage est C30/37 ou C35/45.

Le béton de remplissage répond en outre aux recommandations du fournisseur des blocs coffrants en ce qui concerne la dimension des granulats, la classe de consistance et l'éventuelle utilisation d'un fluidifiant.

Les blocs coffrants sont réalisés à l'aide d'un béton C30/37. Ils ont une texture très serrée.

Les blocs coffrants sont ouverts haut et bas afin de permettre le passage des barres verticales et du béton de remplissage. Ils sont pourvus de 4 rainures permettant un positionnement correct des armatures.

La tolérance sur la hauteur des blocs est de 0,2 mm.

J. 6.2.2. EXECUTION

Quinze jours avant le début des travaux, l'entrepreneur fournit pour approbation:

- une note de calcul justificative sur le plan de la stabilité
- les plans d'exécution (coffrage et ferrailage).

Les blocs coffrants sont empilés à sec et à joints verticaux décalés d'un lit sur l'autre. Ils s'emboîtent dans le sens longitudinal par un système de fourches et d'épaulements.

La maçonnerie est armée et remplie de béton au fur et à mesure de son érection. La mise en œuvre est conforme aux recommandations du fournisseur des blocs coffrants (hauteur maximale d'une phase de bétonnage...) ainsi qu'aux prescriptions du **J. 3.2.2** à l'exception de celles relatives au coffrage.

J. 6.3. SPECIFICATIONS

Les prescriptions du [J. 5.3](#) sont d'application.

J. 6.4. VERIFICATIONS

J. 6.4.1. RECEPTION TECHNIQUE PREALABLE

Les contrôles portent sur les caractéristiques des matériaux.
Les prescriptions du [J. 3.4.1](#) sont d'application.

J. 6.4.2. CONTROLES EN COURS D'EXECUTION

Les contrôles portent sur le respect des niveaux et alignements. Les prescriptions du [J. 5.3](#) sont d'application.

Les prescriptions du [J. 3.4.2](#) sont d'application.

J. 6.4.3. CONTROLES APRES EXECUTION

Les prescriptions du [J. 3.4.3](#) sont d'application.

J. 6.5. PAIEMENT

Le paiement s'effectue au m² de maçonnerie pour une épaisseur donnée, béton de remplissage C 30/37 EE3 WAI (0.45) et armatures compris.

J. 7. MACONNERIE EN PIERRE NATURELLE

J. 7.1. DESCRIPTION

Maçonneries constituées de pierres naturelles, brutes ou travaillées.

J. 7.2. CLAUSES TECHNIQUES

J. 7.2.1. MATERIAUX

Ils répondent aux prescriptions du chapitre C les concernant:

- mortier: [C. 13.1](#)
Le mortier est de catégorie M20 suivant NBN EN 998.
- pierres naturelles: [C. 28](#). Les documents du marché prescrivent la nature et le type de pierres.

J. 7.2.2. EXECUTION

J. 7.2.2.1. MAÇONNERIE DE MOELLONS

Les moellons sont posés à plein bain de mortier. La mise en œuvre se fait en lit ou en délit.

Lors du montage, les joints des parements sont évidés. Les parements sont jointoyés en une seule fois après montage.

Les documents du marché définissent le type de joint à réaliser.

Les moellons apparaissent "bien gisants" et les joints verticaux sont en découpe. Les moellons de longue queue alternent avec ceux de queue plus courte afin d'assurer une bonne liaison avec le reste de la maçonnerie.

Les documents du marché définissent le mode de liaison du parement au reste de l'ouvrage.

Les documents du marché précisent le mode de mise en œuvre:

- moellons non montés par assises réglées (moellons non équarris et non épincés)
La maçonnerie est montée sans recherche d'appareillage ni souci d'une rectitude et d'une continuité parfaites des lits. Les joints verticaux sont décalés autant qu'il est possible et en tout cas ne se prolongent jamais au-delà de deux hauteurs de moellons. L'épaisseur des lits et des joints ne dépasse pas 3 cm.
Les documents du marché précisent si la maçonnerie est montée par assises sensiblement horizontales ou non.
- moellons montés par assises réglées (moellons équarris et épincés)
Pour les moellons à assises irrégulières, la maçonnerie est conduite par assises horizontales réglées à joints décalés, la hauteur pouvant varier d'une assise à l'autre. Les joints sont aussi réguliers que possible. Leur épaisseur ne dépasse généralement pas 2 cm. Il peut être posé quelques moellons de la hauteur de deux assises, répartis irrégulièrement pour obtenir un effet décoratif.
Pour les moellons à assises régulières, la maçonnerie est conduite par assises horizontales de même hauteur réglées à joints décalés. Les joints sont aussi réguliers que possible. Leur épaisseur ne dépasse pas 2 cm.
La pose des moellons à appareiller est faite suivant un dessin d'appareil établi par les documents du marché.

J. 7.2.2.2. MAÇONNERIE DE PIERRES BLEUES APPAREILLEES

La maçonnerie est montée suivant un plan d'appareil établi par les documents du marché. Ceux-ci définissent également le mode de liaison du parement au reste de l'ouvrage.

Toute pierre écornée ou dont les arêtes sont épauffrées est remplacée.

En général, le lit d'assise des pierres est parallèle au lit de carrière. Lorsque cette règle ne peut pas être suivie, les documents du marché précisent le lit de pose. A défaut, l'entrepreneur consulte le fonctionnaire dirigeant avant la commande des pierres.

La pose est faite sur cales réglées à l'épaisseur du joint, de manière à ce que l'assise supérieure présente une assiette plane. Les cales sont placées aux angles et au moins à 5 cm des arêtes. La pose est faite à bain de mortier.

Lors du montage, les joints des parements sont évidés. Les parements sont jointoyés en une seule fois après montage.

Les documents du marché définissent le type de joint à réaliser.

Les lits et les joints ont 8 mm d'épaisseur compte tenu d'un écart admissible de 2 mm sur les dimensions des pierres.

Les pierres ciselées sont toutes posées dans un même sens de taille.

J. 7.2.2.3. PAREMENTS EN "PETIT GRANIT"

Les documents du marché prescrivent l'appareillage et les ancrages ou pattes de scellement éventuels. Ceux-ci sont en acier inoxydable avec 3 % de molybdène.

Le jointolement se fait à l'aide de mastic plastique ou de mortier de résine. Les joints ont 1 cm d'épaisseur.

- Parements de 4 à 5 cm d'épaisseur
Les pierres sont posées soit avant l'exécution de la maçonnerie, soit en même temps que celle-ci. Elles sont accolées au support. Les pierres sont posées au mortier sur cales en bois en parfaite liaison avec la maçonnerie, les charges étant reprises verticalement par des parpaings ou par une adaptation de la structure.
Lors de la pose, le mortier ne remplit pas entièrement le joint.
- Parements de 8 cm d'épaisseur
Le parement peut être réalisé comme pour les parements de 4 à 5 cm d'épaisseur mais plus généralement on prévoit un matelas d'air entre le parement et le support.
Les éléments de parement sont disposés et ancrés pour permettre les dilatations, contractions et tassements des pierres, indépendamment des mouvements de l'ossature ou du contre-mur.
Des joints sont laissés ouverts pour permettre l'écoulement des eaux de condensation et assurer la ventilation.
- Parements de 10 cm d'épaisseur
Les pierres sont solidement ancrées à l'aide de pattes de scellement. Les pattes, agrafes, attaches, sont accrochées et scellées aux pierres. Elles sont scellées dans les maçonneries.
Le travail comprend la formation de toutes les entailles nécessaires pour les ancrages, toutes les découpes, les calages provisoires en bois, les calages définitifs au plomb ainsi que les scellements.

J. 7.3. SPECIFICATIONS

Les prescriptions du [J. 5.3](#) sont d'application.

J. 7.4. VERIFICATIONS

J. 7.4.1. RECEPTION TECHNIQUE PREALABLE

Les contrôles portent sur les caractéristiques des matériaux.

J. 7.4.2. CONTROLES EN COURS D'EXECUTION

Les contrôles portent sur le respect des niveaux, des alignements et des épaisseurs des joints.

J. 7.5. PAIEMENT

Pour les maçonneries en pierres bleues appareillées ou en moellons, le paiement s'effectue sur base du volume de la maçonnerie et sur base d'un supplément pour la surface du parement.

Pour les parements en « petit granit », le paiement s'effectue en fonction de la surface en fonction de l'épaisseur du parement.

Les vides de plus de 1 m² sont déduits. Les retours sont comptés sans supplément pour moellons d'angle.

J. 8. IMPERMEABILISATION ET DRAINAGE DES MACONNERIES ET DU BETON

J. 8.1. DESCRIPTION

Protection des faces des murs en contact avec les terres à l'aide d'un enduit précédé, le cas échéant, d'un cimentage.

Cette protection est éventuellement complétée par un matelas drainant vertical s'écoulant dans un drain horizontal (cunette ou tuyau drainant) en pied de paroi.

J. 8.2. CLAUSES TECHNIQUES

J. 8.2.1. MATERIAUX

L'enduit d'imperméabilisation est réalisé par application d'un produit à base de bitume préalablement agréé par le fonctionnaire dirigeant.

Le mortier pour cimentage est un mortier d'enduit conforme au [C. 13.1](#).

Le drainage vertical est réalisé à l'aide d'un géocomposite drainant conforme au [C. 26](#).

J. 8.2.2. EXECUTION

J. 8.2.2.1. ENDUIT D'IMPERMEABILISATION

La surface à enduire est brossée, afin de la débarrasser de toute trace de sable, terre, poussière, ...

Le produit est appliqué en trois couches suivant les prescriptions du fabricant. La première couche est de couleur noire, la deuxième couche est de couleur rouge et la troisième couche est de couleur noire.

J. 8.2.2.2. DRAINAGE VERTICAL

Le géocomposite drainant est accolé à la paroi de la maçonnerie ou du béton. Les documents du marché précisent:

- la nature et les modalités de mise en œuvre du géocomposite drainant
- la nature et le profil de la cunette ou la nature et le diamètre du tuyau drainant
- les modalités de mise en œuvre et de raccordement de la cunette ou du tuyau drainant.

J. 8.3. SPECIFICATIONS

L'épaisseur minimale du cimentage est de 1,5 cm.

Toute irrégularité de surface du cimentage est inférieure à 5 mm.

J. 8.4. VERIFICATIONS

Les contrôles portent sur la régularité des surfaces, l'épaisseur du cimentage et le nombre de couches de l'enduit.

J. 8.5. PAIEMENT

Le paiement s'effectue comme suit:

- cimentage: au m²
- enduit d'imperméabilisation: au m²
- drain vertical: au m²
- drain linéaire en pied de paroi: au m.

J. 9. COUVRE-MURS ET TABLETTE SOUS GARDE-CORPS

J. 9.1. DESCRIPTION

Le couvre-murs est constitué d'éléments de protection du sommet des murs contre les intempéries. Ils sont plats, à pente simple ou à pente double.

Les tablettes sous garde-corps sont des éléments plats de finition fixés sous les garde-corps.

Chaque débordement a une largeur minimale de 5 cm et est pourvu d'un larmier.

Les documents du marché précisent le matériau constitutif, l'aspect, la finition de surface, la teinte et les dimensions des éléments.

J. 9.2. CLAUSES TECHNIQUES

J. 9.2.1. MATERIAUX

Les matériaux de base des éléments en pierre ou en béton répondent aux prescriptions suivantes:

- mortier: [C. 13.1](#)
Le mortier est de catégorie M20 suivant NBN EN 998.
- pierre naturelle: [C. 28](#)
- béton: [J. 3.](#)

Les documents du marché définissent les caractéristiques spécifiques de la pierre naturelle ou du béton.

Les éléments en fibro-ciment sont creux et composés de fibres de haute qualité, de ciment Portland, de sable et de charges minérales. Les éléments sont obtenus par extrusion. Ils sont autoclavés après durcissement accéléré au four. Ils ne contiennent pas d'amiante.

Le mastic de jointoiement est souple et ne comporte aucun liquide ou solvant pouvant tacher les éléments. Il assure une excellente adhérence au béton et à la pierre. Il a les caractéristiques d'un caoutchouc élastique et est capable de subir des allongements et des contractions répétés sans se fendiller ni perdre ses qualités d'adhérence.

J. 9.2.2. EXECUTION

Le mortier est de catégorie M20 suivant NBN EN 998.

Avant la mise en œuvre du mortier de pose, à chaque joint entre éléments une bande de protection (PVC renforcé ou fibre de verre bitumée) est posée sur la maçonnerie afin d'éviter d'éventuelles infiltrations.

Les éléments sont posés sur un lit de mortier. Les documents du marché précisent si une émulsion plastique synthétique est mélangée au mortier frais.

Toute remontée du mortier dans les joints verticaux entre éléments est évitée.

Les joints verticaux entre éléments sont fermés par un joint de mousse souple ou de polystyrène de 12 mm d'épaisseur épousant la section des éléments en réservant un vide de 15 mm de profondeur qui est rejointoyé au mastic.

Le mastic est mis en œuvre sur des surfaces propres et sèches suivant les instructions du fabricant.

Le travail comprend les forages, découpes et préparations pour recevoir les ancrages des garde-corps.

L'ouverture autour des tiges d'ancrage éventuelles est remplie au moyen d'un mastic élastique et étanche.

J. 9.3. VERIFICATIONS

J. 9.3.1. RECEPTION TECHNIQUE PREALABLE

Les contrôles portent sur les caractéristiques des matériaux.

J. 9.3.2. CONTROLES EN COURS D'EXECUTION

Les contrôles portent sur la mise en œuvre des matériaux.

J. 9.4. PAIEMENT

Le paiement s'effectue sur base de la longueur exécutée.

J. 10. PERRES, GABIONS ET ENROCHEMENTS

J. 10.1. DESCRIPTION

Ouvrages de stabilisation de berges réalisés à l'aide de blocs de pierre empilés à sec (perrés) ou de corbeilles réalisées avec un treillis métallique et remplies de pierres (gabions).

Les documents du marché définissent les dimensions et la géométrie de l'ouvrage.

J. 10.1.1. PERRES

Moellons bruts non montés par assises réglées et posés à sec.
Le fruit du parement est défini par les documents du marché.

J. 10.1.2. GABIONS

Corbeilles cloisonnées réalisées avec un treillis remplies avec un empierrement.

Des fils de renforcement sont tissés aux pliures du gabion. Les fils sont continus. Les gabions sont divisés en cellules par des cloisons. Les cloisons et les faces sont fixées au panier par des fils tissés.

Les documents du marché définissent les dimensions des gabions et des cellules.

J. 10.1.3. ENROCHEMENT DE MOELLONS BRUTS

Les prescriptions sont définies dans les documents du marché.

J. 10.2. CLAUSES TECHNIQUES

Les documents du marché définissent les niveaux inférieur et supérieur de l'ouvrage.

J. 10.2.1. PERRES

J. 10.2.1.1. MATERIAUX

Le béton est conforme au [J. 3.](#)
Les pierres sont conformes au [C. 28.](#)

Dimensions des pierres en cm:

- longueur de queue: minimum 50
- hauteur d'assise: minimum 30
- longueur: minimum 50.

Les pierres de section lenticulaire ne sont pas admises.

J. 10.2.1.2. EXECUTION

Les prescriptions du [J. 7.2.2](#) sont d'application.

Les deux rangs supérieurs sont posés au béton de classe de résistance C 30/37; les joints sont rentrants de 5 cm.

J. 10.2.2. GABIONS

J. 10.2.2.1. MATERIAUX

Treillis et fils en acier doux à galvanisation riche (270 g/m²).

Les documents du marché précisent l'ouverture de la maille, le diamètre des fils de la maille et les diamètres des fils de lisière, de renforcement et de ligature.

Matériau de remplissage: empierrement calibre 100/150 conforme au [C. 28.](#)

J. 10.2.2.2. EXECUTION

Les rabats et les gabions sont ligaturés entre eux (3 par mètre).

Lors du montage, le ligaturage des faces entre elles est effectué par entrelacement en spirale d'un fil passant au moins une fois dans chaque maille.

Les cloisons sont ligaturées de la même façon.

Un fil de tension est placé au centre de chaque cellule.

Le matériau de remplissage est disposé de façon telle qu'il présente un minimum de vides.

J. 10.3. VERIFICATIONS

Les contrôles portent la mise en œuvre des matériaux.

J. 10.4. PAIEMENT

Le paiement des perrés est effectué sur base de la surface de parement.

Le paiement des gabions est effectué sur base de la surface en fonction de la largeur des gabions.

Les enrochements en moellons bruts sont payés à la tonne en fonction de la masse des éléments.

J. 11. ECRANS ET PAREMENTS ANTIBRUIT

J. 11.1. DESCRIPTION

Un écran antibruit est une structure disposée sur le chemin de propagation entre une source d'ondes sonores aériennes et l'environnement destinée à réduire les nuisances sonores. On distingue les écrans antibruit: absorbants, réfléchissants et isolants. Le présent document concerne uniquement les écrans antibruit absorbants.

Un parement antibruit est un dispositif placé sur les murs de soutènement, de tunnels ou de trémies et dont le rôle consiste à absorber les ondes sonores incidentes.

Les documents du marché définissent le système (écran ou parement) et les matériaux constitutifs parmi ceux repris dans le document de référence QUALIROUTES-J-1.

J. 11.2. CLAUSES TECHNIQUES

Dans un délai de quinze jours préalable au début des travaux, l'adjudicataire fournit au fonctionnaire dirigeant les documents suivants:

- Les documents associés au marquage CE conformément à l'annexe ZA de la NBN EN 14388, dont notamment la Déclaration de performances du fabricant ;
- Les rapports d'essais relatifs à la détermination des performances acoustiques conformément aux éléments repris à la Section 2 - Performances acoustiques du document de référence QUALIROUTES-J-1, montrant que le produit satisfait aux exigences du marché;
- Les dossiers techniques relatifs au matériau absorbant et à la protection de ce dernier;
- Les plans d'exécution;
- La note de calculs de dimensionnement et de stabilité, établie conformément aux éléments repris à la Section 6 – Dimensionnement et Stabilité du document de référence QUALIROUTES-J-1.

J. 11.3. DELAI DE GARANTIE

Une inspection globale de l'écran est réalisée avant la fin du délai de garantie afin de vérifier l'état de l'ouvrage.

J. 11.4. VERIFICATIONS

J. 11.4.1. VERIFICATION AVANT EXECUTION

La réception technique préalable porte sur:

- Les constituants des écrans (bétons, aciers, aluminiums, bois, traitements de protection, peintures, isolant, fixations...). La réception d'un constituant a lieu chez le fournisseur concerné.
- L'assemblage des caissons ou des panneaux en atelier.

L'adjudicataire prend les dispositions nécessaires pour permettre ces contrôles.

J. 11.4.2. VERIFICATION EN COURS D'EXECUTION

Les contrôles portent sur la géométrie de l'ouvrage et sur le respect des modalités de mise en œuvre.

J. 11.4.3. VERIFICATION EN FIN D'EXECUTION

Une inspection de l'ensemble de l'écran installé est réalisée au terme de l'exécution, préalablement à la réception provisoire des travaux. Cette inspection est réalisée conformément à la procédure relative à l'inspection des écrans antibruit. Cette procédure consiste en une analyse et une vérification de l'état des éléments constitutifs de l'écran. Notamment une inspection des éléments suivants:

- l'état des poteaux (peinture, fixations, présence de corrosion...)
- l'état des caissons (présence de corrosion, vérification des fixations des caissons, présence d'encrassement...)
- le matériau absorbant (présence de celui-ci, présence d'une protection éventuelle...)
- le système d'étanchéité à la jonction plinthe-écran et poteau-écrans (vérification de présence de ces éléments, mouvements/absences éventuels des joints...)
- l'état de la fondation (dégradation de la fondation en béton, armatures apparentes...)

La géométrie, la planéité ainsi que l'alignement des panneaux les uns par rapport aux autres sont également inclus dans cette inspection. A partir de cette inspection et du rapport qui en découle, le fonctionnaire dirigeant statue sur la réception provisoire de l'ouvrage.

J. 11.4.4. VERIFICATION EN FIN DE DELAI DE GARANTIE

Une inspection semblable à celle décrite au J. 11.4.3. est réalisée en fin de délai de garantie.

J. 11.5. PAIEMENT

La description des prestations ci-dessous figure au document de référence QUALIROUTES-J-1. Le paiement de celles-ci s'effectue comme suit:

- Les terrassements et les évacuations font l'objet de postes des séries E2000, E3000 et D9000.
- Couche de réglage et de calage en béton maigre: au m³
- Fondation en béton armé pour ossature verticale: au m³
- Armatures pour fondation en béton armé: au kg
- Pieux (y compris armatures): leur paiement fait l'objet de postes de la série K2000.
- Ossature verticale: poutrelles métalliques verticales: au m linéaire
- Ossature verticale: poteaux en béton armé (y compris armatures): au m linéaire
- Supplément pour fixation de l'ossature sur ouvrage d'art ou sur fondation en béton (y compris pose et fourniture des ancrages): à la pièce
- Plinthes en béton armé: au m³
- Armatures pour plinthes en béton armé: au kg

- Ecrans absorbants: au m² en fonction de leur nature
 - Ecrans en bois
 - Ecrans en béton
 - Ecrans synthétiques
 - Ecrans métalliques:
 - Ecrans à caissons horizontaux:
 - Ecrans à caissons en acier
 - Ecrans à caissons en aluminium
 - Ecrans à caissons verticaux, y compris lisses horizontales:
 - Ecrans à caissons en acier
 - Ecrans à caissons en aluminium
- Supplément pour deuxième face absorbante: au m²
- Sortie de secours avec porte: à la pièce

Remarque: une sortie de secours par recouvrement est payée via les postes écrans sur base de la surface développée et via un supplément pour deuxième face absorbante.

- Signalétique pour sortie de secours: à la pièce
- Panneaux de parement absorbant, y compris les lisses de fixation: au m² en fonction de leur nature
 - Panneaux de parement absorbant métallique
 - Panneaux de parement absorbant en matière synthétique

Code de mesurage:

Pour le paiement des écrans et des parements, la surface à considérer est la surface totale de l'écran ou du parement sans déduction de la largeur des lisses horizontales éventuelles ni de la largeur des poteaux de l'ossature verticale.

J. 12. GARDE-CORPS METALLIQUES STANDARD

J. 12.1. DESCRIPTION

Un garde-corps est un dispositif destiné à éviter la chute des usagers dans le vide. Ce paragraphe ne traite que des garde-corps métalliques standard définis ci-après. Les garde-corps particuliers sont traités au chapitre K.

J. 12.2. CLAUSES TECHNIQUES

Le garde-corps est dimensionné pour résister à la poussée de la foule conformément aux prescriptions de la NBN B 03-101.

Les prescriptions du document de référence QUALIROUTES-J-2 "Constructions métalliques" sont d'application.

Le garde-corps est réalisé conformément aux figures J. 12.2.1 à J. 12.2.3, les dispositions particulières (pente, courbure...) étant précisées aux documents du marché.

En cas de passage au dessus de voies de chemin de fer, le garde-corps est adapté selon la figure J.12.2.4. Les protections caténaïres sont réalisées conformément au document de référence Qualiroutes-J- 4 "Document Infrabel 490.002 - conditions générales pour les aires de passage liées à la sécurité électrique – généralités".

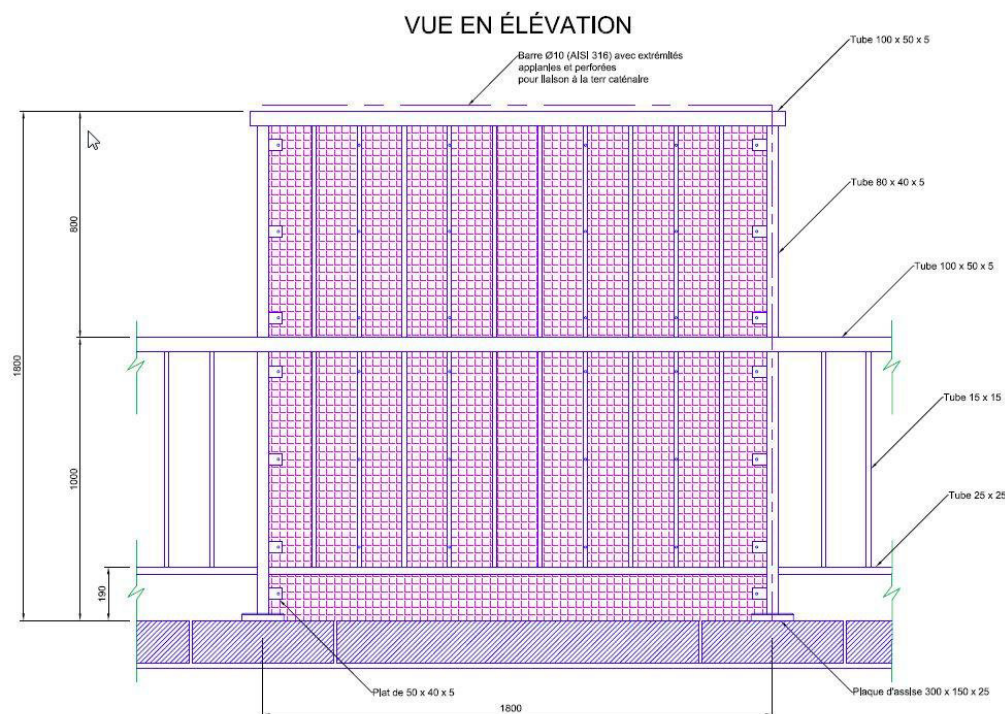


figure J.12.2.4

Cotes exprimées en mm

Les plaques d'assise (300 x 150 x 25 mm) sont en acier S 235 J0 selon la norme NBN EN 10025.
Les autres profilés sont en acier S 235 JR.

La boulonnerie et les tiges d'ancrage sont en acier inoxydable de type A2 selon la norme NBN EN ISO 3506-1 et -2.

Les produits d'ancrage sont conformes au [C. 21.5](#).

En cas de recours à des ancrages par scellement chimique ou par système mécanique, le système d'ancrage est détenteur d'un agrément technique européen délivré en conformité avec le guide d'agrément ETAG 001; les options éventuelles (dimensionnement en fatigue...) sont précisées aux documents du marché.

Le système de protection anticorrosion est conforme aux prescriptions du document QUALIROUTES-J-3 moyennant les précisions suivantes.

La classe de corrosivité retenue est la classe C4, durabilité haute.

Les documents du marché précisent le type de support (acier sablé, métallisé ou galvanisé).

La possibilité de réaliser un traitement de galvanisation sans mise en peinture peut également être retenue.

La pose du garde-corps est réalisée selon les spécifications suivantes:

- La tolérance relative à l'alignement en plan ou en hauteur est de 1 cm par rapport au profil théorique.
- la tolérance relative à l'aplomb est de 0.5 cm sur la hauteur du garde-corps.

GARDE-CORPS: PLAN-TYPE

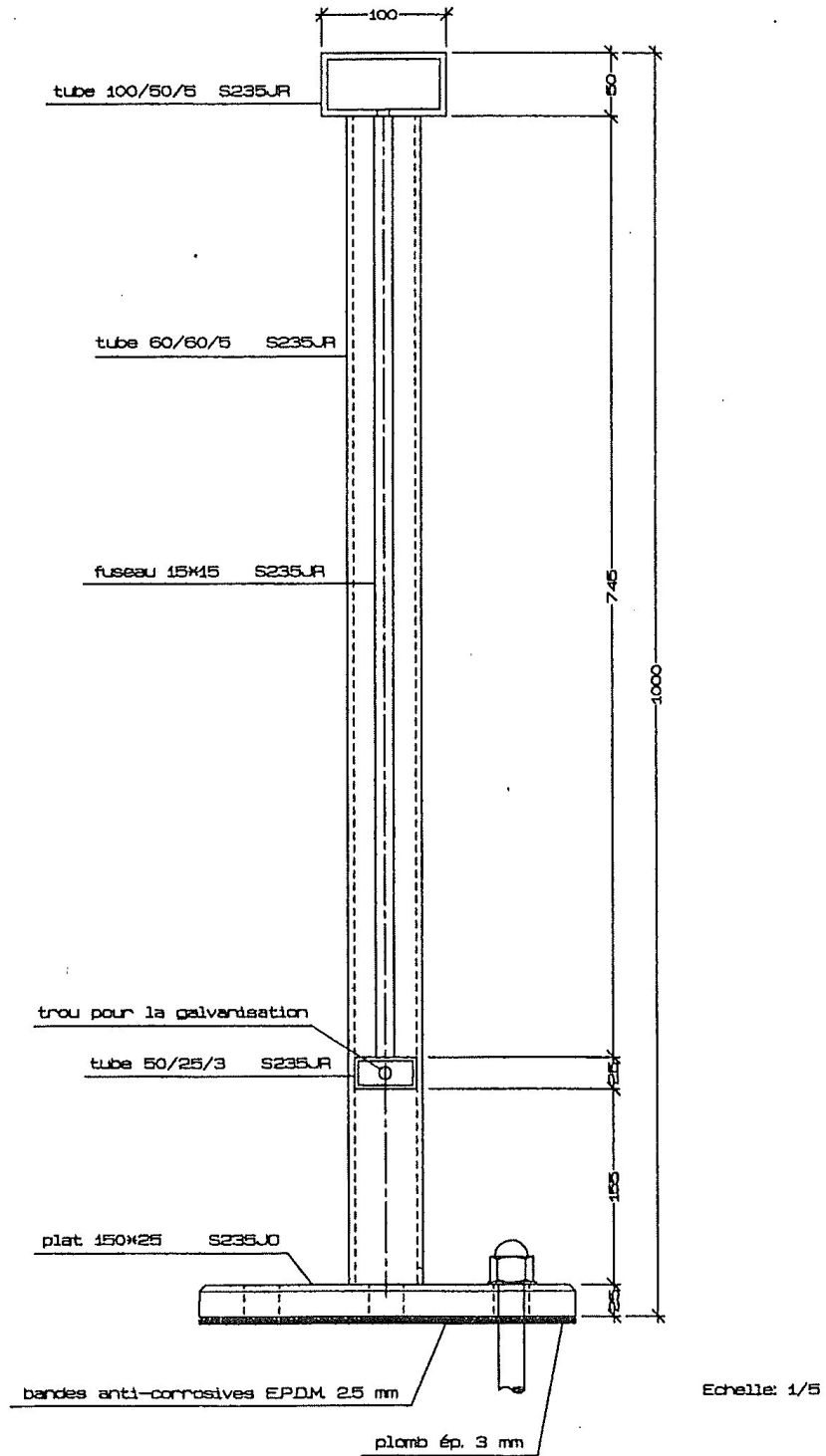
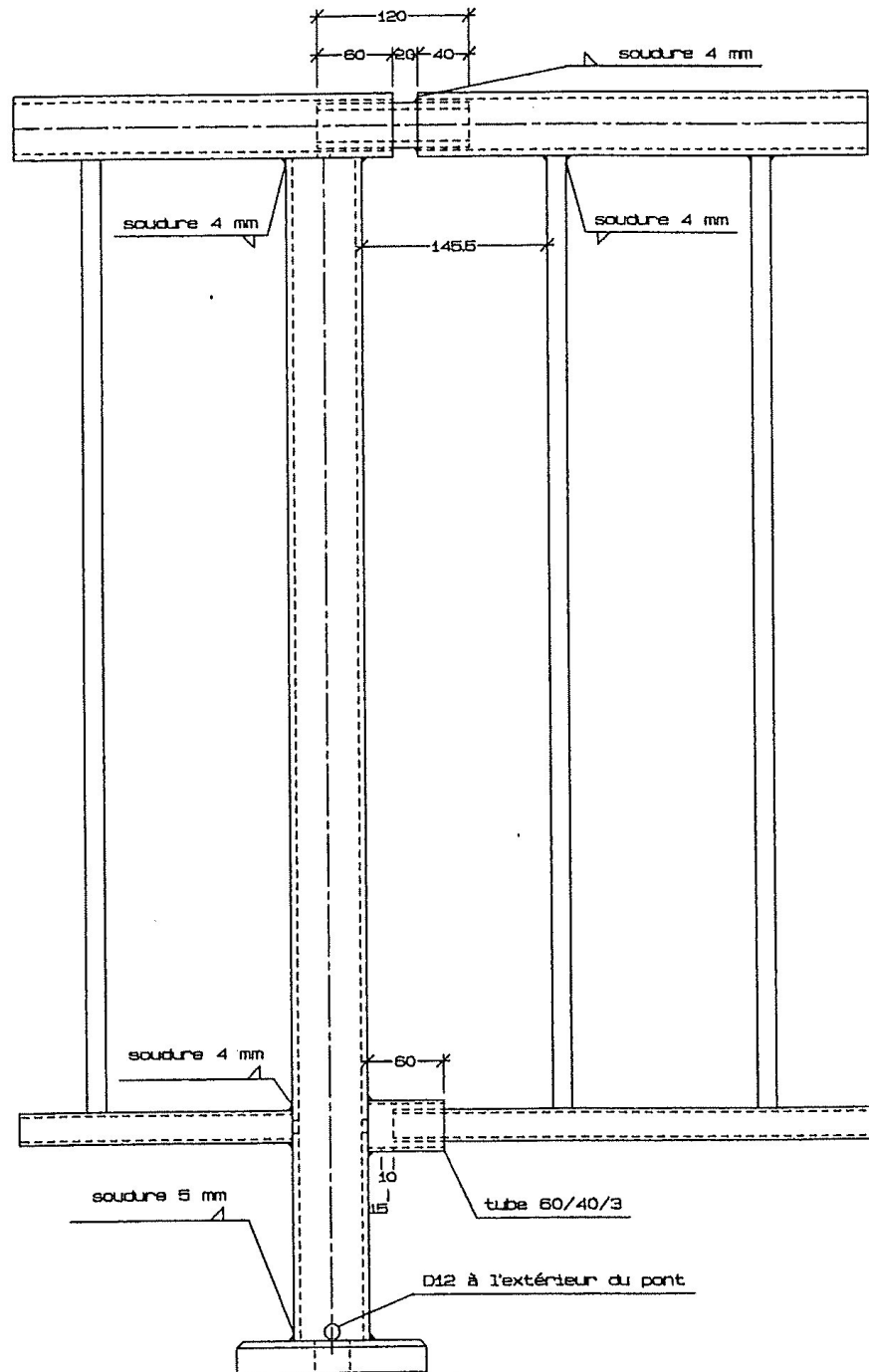


Figure J. 12.2.1.

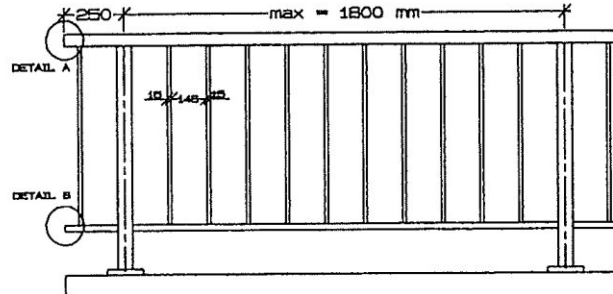
GARDE-CORPS: PLAN-TYPE



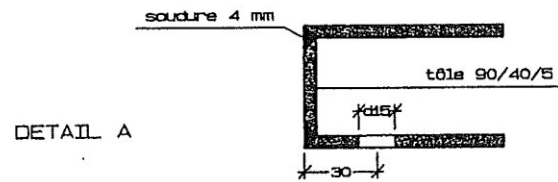
Echelle: 1/5

Figure J. 12.2.2.

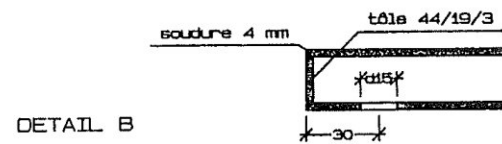
GARDE-CORPS: PLAN-TYPE



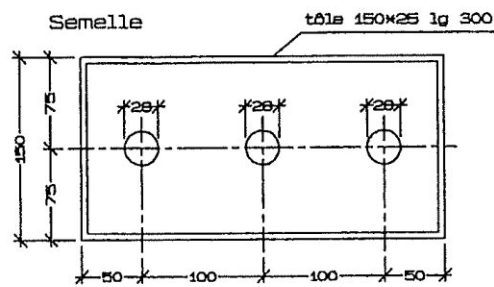
Echelle: 1/25



Echelle: 1/25



Echelle: 1/25



Echelle: 1/5

Figure J. 12.2.3.

J. 12.3. VERIFICATIONS

Après fabrication, les vérifications portent sur l'aspect, les dimensions et la géométrie des éléments fabriqués ainsi que sur l'aspect, l'épaisseur et l'adhérence du système anticorrosion.

Après la pose, les vérifications portent sur les tolérances de pose ainsi que sur la bonne exécution des ancrages (vérification par essai de traction à une valeur correspondant aux charges appliquées aux garde-corps à l'ELS).

J. 12.4. PAIEMENT

Le paiement s'effectue sur base de la longueur exécutée en distinguant le type de protection contre la corrosion : galvanisation, galvanisation et peinture, métallisation et peinture ou peinture.

En cas des garde-corps avec une protection caténaire, le prix comprend le raccordement à la terre.

J. 13. CLOTURES

J. 13.1. DESCRIPTION

Réalisation d'éléments destinés à protéger des propriétés publiques ou privées.

Les documents du marché fixent:

- la nature des matériaux, les caractéristiques géométriques (sections, longueurs, profondeur d'enfouissement, entredistances...) et mécaniques, les protections et revêtements des éléments constituant les supports: poteaux, accessoires et leurs fondations éventuelles
- la nature des matériaux, les caractéristiques géométriques et mécaniques, les protections et revêtements, les dispositifs de fixation des fils, treillis et panneaux
- la nature des matériaux, les caractéristiques géométriques et mécaniques, les protections et revêtements, les dispositifs de fixation des éléments mobiles (barrières d'accès).

J. 13.2. CLAUSES TECHNIQUES

J. 13.2.1. MATERIAUX

Ils répondent aux prescriptions des documents du marché.

J. 13.2.2. EXECUTION

Les poteaux sont placés verticalement et en alignements. Ils sont soit enfoncés dans un sol ferme non remanié, soit fixés dans une fondation en béton de classe C25/30 BNA EE3. L'entrepreneur a le choix de la composition et de la consistance du béton. L'utilisation d'un retardateur de prise est autorisée.

Les poteaux d'angles, d'extrémités ou situés aux limites des parcelles sont maintenus, aux 2/3 de leur hauteur hors sol, par des jambes de force fixées dans une fondation en béton de classe C25/30 BNA EE3.

Les fils, treillis ou panneaux sont fixés à chaque poteau. A chaque limite de parcelles, les fils et treillis sont coupés et des ligatures d'extrémités sont réalisées.

Les clôtures épousent le profil du sol.

Les barrières sont fixées sur poteaux supports. Les ancrages de ces poteaux sont réalisés en béton de classe C30/37 EE3 WAI (0.50).

Un dispositif de rattrapage du jeu est prévu; le montage initial est réalisé de façon à répartir le jeu en parts sensiblement égales.

Les accessoires maintenant les barrières en position ouverte sont prévus.

Le bavolet est un élément de protection supplémentaire incliné et placé en partie supérieure de la clôture qui permet de dissuader l'intrusion.



Les documents du marché précisent:

- si le bavolet est simple ou double
- ses dimensions
- l'angle qu'il forme avec la clôture mise en place
- s'il s'adapte sur le poteau ou si le poteau intègre déjà le bavolet
- le nombre de rangs de ronce, leur description et leur quantité.
- les contreventements éventuels
- les éléments de fixations éventuels.

L'enfouissement du treillis doit permettre la protection du site clôturé contre l'intrusion d'indésirables.

Les documents du marché précisent :

- la profondeur de l'enfouissement.
- les éventuel matériaux à évacuer et matériaux d'apport.
- la qualité et les quantités de ces matériaux.
- si la pose du treillis est réalisée avec une inclinaison spécifique.

J. 13.3. VERIFICATIONS

J. 13.3.1. CONTROLES AVANT EXECUTION

Les contrôles portent sur les caractéristiques des matériaux ainsi que sur la géométrie des éléments constitutifs de l'ouvrage.

J. 13.3.2. CONTROLES D'EXECUTION

Les contrôles portent sur la géométrie de l'ouvrage, sur les fixations entre éléments constitutifs et sur l'ancrage dans le sol des poteaux supports.

J. 13.4. PAIEMENT

Le paiement des clôtures s'effectue sur base de la longueur exécutée, tous éléments compris.

Le paiement des barrières s'effectue à la pièce, par type de barrière.

Le prix du bavolet comprend la fourniture et la pose d'un bavolet adapté à la clôture (matériaux, profilé et couleur).

Le prix de l'enfouissement comprend la réalisation de la tranchée nécessaire à cet enfouissement, l'installation du treillis de clôture dans la tranchée réalisée et les déblais et remblais liés à l'enfouissement.



CAHIER DES CHARGES TYPE

QUALIROUTES

approuvé par le Gouvernement wallon en date du 20 juillet 2011

CHAPITRE K

NOUVEAUX OUVRAGES D'ART

Édition du 01/01/2018

TABLE DES MATIERES

Pages

| | |
|--|-----------|
| K. 1. TRAVAUX PREPARATOIRES | 1 |
| K. 1.1. ESSAIS GEOTECHNIQUES COMPLEMENTAIRES | 1 |
| K. 1.2. RABATTEMENT DE LA NAPPE AQUIFERE | 1 |
| K. 1.3. BATARDEAUX..... | 1 |
| K. 1.4. CONSOLIDATION DU TERRAIN EN PLACE | 1 |
| K. 1.5. DEMOLITION..... | 1 |
| K. 1.6. TERRASSEMENTS (DEBLAIS ET REMBLAIS) | 2 |
| K. 1.7. REMBLAIS SPECIAUX..... | 2 |
| K. 2. FONDATIONS PROFONDES | 2 |
| K. 2.1. GENERALITES..... | 2 |
| K. 2.2. PIEUX MIS EN OEUVRE PAR REFOULEMENT DE SOL..... | 8 |
| K. 2.3. PIEUX MIS EN OEUVRE PAR EXTRACTION DE SOL..... | 13 |
| K. 2.4. PAROIS MOULEES..... | 16 |
| K. 2.5. ESSAIS DE CONTROLE..... | 17 |
| K. 2.6. PAIEMENT..... | 19 |
| K. 2. FONDATIONS PROFONDES | 21 |
| K. 2.1. GENERALITES | 21 |
| K. 2.2. CATEGORIE I - PIEUX A REFOULEMENT | 24 |
| K. 2.3. CATEGORIE II - PIEUX AVEC PEU DE REFOULEMENT OU DE DECOMPRESSION DU SOL | 26 |
| K. 2.4. CATEGORIE III - PIEUX AVEC ENLEVEMENT DU SOL | 27 |
| K. 2.5. CATEGORIE - AUTRE | 28 |
| K. 2.6. ESSAIS DE CONTRÔLE | 19 |
| K. 2.7. PAIEMENT | 32 |
| K. 3. OUVRAGES ENTERRES..... | 33 |
| K. 3.1. PERTUIS EN BUSES METALLIQUES..... | 33 |
| K. 3.2. OUVRAGES EN MACONNERIE | 34 |
| K. 3.3. OUVRAGES EN TERRE ARMEE..... | 35 |
| K. 3.4. MURS EN PALPLANCHES | 36 |
| K. 3.5. CADRES ENTERRES..... | 36 |
| K. 4. BETON ET MORTIER POUR OUVRAGE D'ART | 36 |
| K. 4.1. BETON..... | 36 |
| K. 4.2. OUVRAGES EN MAÇONNERIE | 43 |

| | |
|---|------------|
| K. 5. ACIERS POUR BETON | 44 |
| K. 5.1. ACIERS POUR BETON ARME | 44 |
| K. 5.2. ACIERS DE PRECONTRAINTE..... | 46 |
| K. 6. OUVRAGES METALLIQUES | 49 |
| K. 6.1. ACIERS POUR OUVRAGES METALLIQUES | 49 |
| K. 6.2. PROTECTION DES ACIERS..... | 50 |
| K. 7. ELEMENTS POUR OUVRAGES D'ART | 53 |
| K. 7.1. POUTRES PREFABRIQUEES EN BETON PRECONTRAIT | 53 |
| K. 7.2. PREDALLES EN BETON | 56 |
| K. 7.3. AUTRES ELEMENTS PREFABRIQUES EN BETON ARME OU PRECONTRAIT | 60 |
| K. 7.4. POUTRES PREFLECHIES ENROBEES..... | 61 |
| K. 7.5. HAUBANS..... | 64 |
| K. 7.6. OUVRAGES EN BOIS | 64 |
| K. 7.7. ELEMENTS DE PONT MOBILE | 65 |
| K. 7.8. DALLES SOUPLES | 65 |
| K. 7.9. DALLE FLOTTANTE..... | 66 |
| K. 8. DISPOSITIFS D'APPUI, JOINTS DE DILATATION ET D'ETANCHEITE | 66 |
| K. 8.1. APPUIS EN ELASTOMERE | 66 |
| K. 8.2. APPUIS SPECIAUX..... | 67 |
| K. 8.3. JOINT DE DILATATION POUR PONT | 67 |
| K. 9. PROTECTION DES OUVRAGES | 72 |
| K. 9.1. ETANCHEITE DES DALLES DE TABLIER..... | 72 |
| K. 9.2. DRAINAGE ET EVACUATION DES EAUX..... | 94 |
| K. 9.3. IMPERMEABILISATION DU BETON EXPOSE A UNE FORTE SATURATION EN EAU | 100 |
| K. 9.4. ETANCHEMENT DU BETON EXPOSE A UNE FORTE SATURATION EN EAU..... | 103 |
| K. 9.5. DRAINAGE VERTICAL DU BETON..... | 104 |
| K. 9.6. PROTECTION, AU MOYEN DE REVETEMENT, DES SURFACES EN BETON SOUMISES AUX INFLUENCES EXTERIEURES ET NON SOUMISES AU TRAFIC..... | 105 |
| K. 9.7. PROTECTION AU MOYEN DE REVETEMENT-CHAPE DES SURFACES EN BETON SOUMISES AU TRAFIC CYCLO-PIETON | 106 |
| K. 10. DISPOSITIFS DE SECURITE ET DISPOSITIFS DE RIVE..... | 107 |
| K. 10.1. GARDE-CORPS | 107 |
| K. 10.2. DISPOSITIFS DE RETENUE | 107 |
| K. 10.3. TABLETTES SOUS GARDE-CORPS | 108 |
| K. 10.4. CORNICHES ET VOILES DE PAREMENT..... | 108 |
| K. 10.5. PLANCHERS A CLAIRE-VOIE..... | 108 |
| K. 10.6. LARMIER DE RIVE..... | 108 |

| | |
|--|------------|
| K. 11. EPREUVE DE MISE EN CHARGE | 109 |
| K. 11.1. DESCRIPTION..... | 109 |
| K. 11.2. CLAUSES TECHNIQUES..... | 109 |
| K. 11.3. VERIFICATIONS..... | 110 |
| K. 11.4. PAIEMENT | 110 |
| K. 12. DIVERS..... | 111 |
| K. 12.1. REPERES TOPOGRAPHIQUES..... | 111 |
| K. 12.2. GAINES, RAILS DE FIXATION ET ANCRAGES POUR CANALISATIONS DIVERSES..... | 118 |
| K. 12.3. DISPOSITIFS DE DESTRUCTION..... | 118 |
| K. 12.4. TAQUES AMOVIBLES | 118 |
| K. 12.5. DISPOSITIFS D'ANCRAGE POUR POTEAU D'ECLAIRAGE, ECRAN ANTI-BRUIT, PORTIQUES DE SIGNALISATION..... | 118 |
| K. 12.6. GUIDAGE ET PROTECTION POUR LA NAVIGATION | 118 |
| K. 12.7. DECORATION | 118 |
| K. 12.8. ETABLISSEMENT DE NOTES DE CALCUL | 118 |
| K. 12.9. DOCUMENTS A REMETTRE..... | 119 |

K. 1. TRAVAUX PREPARATOIRES

K. 1.1. ESSAIS GEOTECHNIQUES COMPLEMENTAIRES

Les prescriptions sont fixées aux documents du marché.

K. 1.2. RABATTEMENT DE LA NAPPE AQUIFERE

Les prescriptions du [E. 1.1](#) sont d'application.

K. 1.3. BATARDEAUX

Les prescriptions sont fixées aux documents du marché.

K. 1.4. CONSOLIDATION DU TERRAIN EN PLACE

Les prescriptions sont fixées aux documents du marché.

K. 1.5. DEMOLITION

K. 1.5.1. DESCRIPTION

Les prescriptions suivantes sont applicables lors de la démolition d'un ouvrage d'art.

K. 1.5.2. CLAUSES TECHNIQUES

Le programme de démolition d'ouvrage, les moyens d'exécution mis en œuvre et les mesures de sécurité sont à définir et à proposer par l'entrepreneur sous sa responsabilité, tenant compte des conditions prévues aux documents du marché.

La méthode de démolition proposée au fonctionnaire dirigeant par l'entrepreneur est vérifiée par un ingénieur civil des constructions et respecte au minimum les critères suivants:

- bonne maîtrise temporelle du déroulement de la démolition (peu de risque de dépassement du délai d'interruption de la voie prévu initialement)
- parfaite maîtrise de la sécurité du personnel présent lors des travaux, des riverains et des ouvrages existants.

L'entrepreneur fait preuve de prévoyance, tant au niveau de l'étude que de l'exécution de la démolition vu qu'il s'agit généralement d'une structure vieillie présentant des dégradations connues mais pouvant également présenter des défauts cachés qui peuvent affaiblir certains éléments de la structure.

La démolition ne pourra commencer sans l'accord explicite du fonctionnaire dirigeant.

L'évacuation des déchets se fait conformément au [D. 2.1.1.1](#) et fait l'objet de postes de la série D9000.

K. 1.5.3. CONTROLE

Un état des lieux est réalisé avant et après la démolition de l'ouvrage.

K. 1.5.4. PAIEMENT

Sauf prescriptions contraires des documents du marché, toutes les études nécessaires constituent une charge d'entreprise.

Le paiement pour l'évacuation des déchets s'effectue conformément au code de mesurage du CPN.

K. 1.6. TERRASSEMENTS (DEBLAIS ET REMBLAIS)

Les prescriptions du E. 4.2 "Terrassements pour ouvrages d'art" sont d'application.

K. 1.7. REMBLAIS SPECIAUX

Les remblais spéciaux sont en sable-ciment de type I et sont conformes aux prescriptions du F. 4.3.

Le paiement s'effectue sur base du volume réalisé.

~~K. 2. FONDATIONS PROFONDES (SUPPRIME A PARTIR DU 01/01/2018)~~

~~K. 2.1. GENERALITES~~

~~K. 2.1.1. DESCRIPTION GENERALE~~

~~Par fondation profonde, on entend un système destiné à transmettre des sollicitations à une certaine profondeur dans le sol, dans des formations présentant des caractéristiques géomécaniques satisfaisantes pour reprendre ces sollicitations.~~

~~K. 2.1.2. TYPES DE FONDATIONS PROFONDES~~

~~Les différents types de fondations profondes sont classés comme suit:~~

- ~~— pieux mis en œuvre par refoulement de sol (K. 2.2)~~
 - ~~— pieux battus préfabriqués (K. 2.2.1)~~
 - ~~— pieux battus moulés dans le sol (K. 2.2.2)~~
 - ~~— pieux battus tubés (K. 2.2.3)~~
 - ~~— pieux battus métalliques (K. 2.2.4)~~
 - ~~— pieux vissés moulés dans le sol (K. 2.2.5)~~
- ~~— pieux mis en œuvre par extraction de sol (K. 2.3)~~
 - ~~— pieux forés avec tube de fonçage (K. 2.3.1)~~
 - ~~— pieux forés avec apport de boue bentonique (K. 2.3.2)~~
 - ~~— faux-puits (K. 2.3.3)~~
- ~~— parois moulées (K. 2.4).~~

~~K. 2.1.3. LONGUEUR UTILE D'UN PIEU OU D'UNE PAROI~~

~~La longueur utile d'un pieu ou d'une paroi est la distance mesurée suivant l'axe entre le niveau de recépage du pieu ou de la paroi et le niveau d'assise de la fondation profonde.~~

K. 2.1.4. DETERMINATION DU NIVEAU D'ASSISE DE LA FONDATION PROFONDE

Le niveau d'assise des pieux ou parois, mentionnés sur les plans d'adjudications, est présumé. Il est établi sur base d'une étude géotechnique préalable comprenant les résultats d'essais de pénétration CPT, et/ou d'essais pressiométriques, et/ou de forages de reconnaissance.

Ceux-ci sont consignés dans un procès-verbal qui fait partie intégrante des documents du marché.

Le niveau d'assise des pieux ou parois satisfait aux conditions suivantes:

- la contrainte en base de la fondation ne peut être supérieure à la portance utile du sol, telle que définie au [K. 2.1.6](#)
- la valeur de refus, dans le cas de pieux battus, reste inférieure à celle calculée sur base des indications fournies au fonctionnaire dirigeant par l'entrepreneur quant au type de pieu et au matériel de battage que ce dernier compte mettre en œuvre
- le refus est calculé suivant les formules reprises ci-après, qui sont directement fonction des caractéristiques du matériel de battage.

Battage à l'aide d'un mouton en chute libre:

$$e \leq \frac{M^2 \cdot h}{Q \cdot (M + P)} \cdot \frac{1}{F_B} \quad (1)$$

où e = l'enfoncement par coup (mm), c'est-à-dire 1/10e de l'enfoncement total mesuré après une volée de 10 coups

M = la masse du mouton (N)

h = la hauteur de chute du mouton (m)

Q = la force portante du pieu lors du battage (kN)

Généralement, Q équivaut à Q_a force portante utile du pieu. Toutefois, en cas de présence de frottement négatif F_n le long des pieux, Q est égal à:

$$Q_a + \frac{F_n}{2}$$

Les valeurs Q_a et F_n sont déterminées au [K. 2.1.6](#).

P = la masse du tubage ou du pieu préfabriqué ainsi que des accessoires effectivement soumis à l'action du mouton (N)

F_B = le coefficient de sécurité égal à 8 pour un tubage métallique et 6 pour des pieux préfabriqués, sauf si les documents du marché imposent une autre valeur

Battage à l'aide d'un moteur à explosion:

$$e \leq \frac{M \cdot E}{3Q \cdot (M + P)} = c \cdot L \quad (2)$$

où E = l'énergie de battage (Joule)

c = constante du matériel; pour des pieux en béton et des tubages métalliques, c vaut 0,3

L = longueur du pieu ou du tubage métallique lors du battage (m)

e, M, Q, P : définition des symboles (voir formule (1) ci-dessus)

Les pieux battus d'une même semelle de fondation sont enfoncés dans la couche d'assise jusqu'à un niveau présentant lors du battage un refus correspondant à la valeur calculée par les formules (1) ou (2).

- l'épaisseur de la couche résistante présente des épaisseurs d'au moins cinq fois et trois fois le diamètre de la base du pieu respectivement au-dessus et en dessous du niveau d'assise de celui-ci.

Il y a lieu de tenir compte de l'effet d'échelle.

— la fondation est homogène. Pour une même semelle de fondation, les charges individuelles des pieux prennent appui dans une couche de fondation présentant des caractéristiques géomécaniques homogènes.

Dans le cas où les quatre conditions ne peuvent être satisfaites simultanément, le fonctionnaire dirigeant décide celles qui restent d'application.

Au début des travaux comprenant l'exécution d'une fondation profonde par intermédiaire de pieux battus, l'entrepreneur procède, en présence du fonctionnaire dirigeant ou son représentant, à un ou plusieurs essais de battage de pieu préalable(s). Cet ou ces essais est ou sont exécuté(s) à proximité immédiate d'essais de pénétration CPT. Sur base comparative des diagrammes de battage et des diagrammes de pénétration CPT, le fonctionnaire dirigeant fixe le niveau théorique d'assise des pieux.

K. 2.1.5. SECTION AU NIVEAU D'ASSISE

La section au niveau d'assise d'un pieu ou d'une paroi est égale à la section nominale courante du pieu ou de la paroi.

Une base élargie est toutefois admise pour les pieux mis en œuvre par refoulement de sol (K. 2.2), à l'exception des pieux battus préfabriqués (K. 2.2.1) et des pieux battus tubés (K. 2.2.3). L'élargissement pris en compte en base du pieu reste limité à une section minimale équivalente soit au double de la section nominale du pieu, soit à celle dont le diamètre correspond au diamètre du pieu augmenté de 2 x 0,10 m.

Si le pieu est muni d'une plaque élargie en base du tubage, la section de la base du pieu est équivalente à la section de cette plaque. Toutefois, la surlargeur n'est pas considérée comme élargissement dans le cas où le diamètre de la plaque de fermeture ne dépasse pas de 10 % le diamètre du tube.

K. 2.1.6. DETERMINATION DE LA FORCE PORTANTE DE LA FONDATION

La force portante de pieux mis en œuvre par refoulement de sol (K. 2.2) est déterminée à partir des diagrammes d'essais de pénétration CPT.

La force portante de pieux mis en œuvre par extraction de sol (K. 2.3) et des parois moulées (K. 2.4) est déterminée à partir de diagrammes d'essais de pénétration CPT pour une assise prenant appui dans des terrains meubles ou à partir de résultats d'essais pressiométriques ou de forages de reconnaissance pour une structure fondée en terrain rocheux.

Les études géotechniques complémentaires réalisées en cours de chantier sont obligatoirement exécutées avec un matériel identique que celui mis en œuvre lors des reconnaissances antérieures.

K. 2.1.6.1. FORCE PORTANTE DE PIEUX MIS EN OEUVRE PAR REFOULEMENT (K. 2.2.1 à K. 2.2.3 et K. 2.2.5)

La force portante de pieux battus préfabriqués, moulés dans le sol, tubés et de pieux vissés moulés dans le sol Q_f est égale à:

$$Q_f = Q_p + Q_s$$

où Q_p est la force portante du pieu provenant de la résistance en pointe

— Q_s est la force portante du pieu provenant du frottement latéral.

— résistance à la pointe Q_p (kN)

$$Q_p = A_b \cdot \alpha \cdot q_p$$

où A_b est la section en base du pieu (m^2).

~~La section de la base élargie est prise en compte pour autant que le procédé d'exécution garantisse une réalisation symétrique par rapport à l'axe du pieu.~~

~~q_p est la résistance à la pointe réduite au niveau d'assise du pieu et déterminée suivant le document de référence QUALIROUTES-K-9 "Méthodes de déduction de la capacité portante d'un pieu à partir des résultats des essais de pénétration. Cet article tient e.a. compte du facteur d'effet d'échelle à appliquer sur la valeur brute de la résistance à la pointe q_e mesurée par l'essai de pénétration (MPa).~~

~~α est un facteur correctif dépendant du diamètre de la base du pieu par rapport au diamètre de l'essai de pénétration.~~

~~En règle générale: $\alpha = 1$~~

~~Dans le cas de couche d'assise constituée d'argile tertiaire compacte:~~

$$\alpha = 1 - 0,01 \left(\frac{D_b}{d} - 1 \right) \text{ avec } \alpha \geq 0,476$$

~~où D_b : diamètre de la base du pieu~~

~~d : diamètre du cône de l'essai de pénétration~~

~~— résistance au frottement latéral Q_s (kN)~~

$$Q_s = \alpha_s \cdot Q_{st} \cdot \frac{D_s}{d}$$

où Q_{st} est la résistance au frottement latéral mesuré lors de l'essai de pénétration (kN)

~~D_s est le diamètre de la section transversale du pieu (m)~~

~~d est le diamètre du cône de l'essai de pénétration (m)~~

~~α_s est un facteur correctif dépendant du type de pieu utilisé.~~

~~En règle générale: $\alpha_s = 1$~~

~~Dans le cas de couche d'assise constituée d'argile tertiaire compacte, α_s varie de 1,15 à 0,45 en fonction du type de pieu. Les valeurs de α_s sont définies au K. 2.2 pour chaque type de pieux.~~

~~Le frottement latéral n'est pas pris en compte dans les couches supérieures compressibles de faible consistance ainsi que dans les remblais.~~

~~Aucun frottement ne peut être pris en considération lors de l'application de techniques spéciales telles que le préforage ou le prélançage.~~

~~Le terme frottement latéral Q_s reste toutefois limité pour satisfaire à la condition limite pour pieux flottants, définie ci-après.~~

La force portante utile Q_a d'un pieu battu ou vissé satisfait aux conditions minimales suivantes:

$$1. \quad Q_a + \frac{F_n}{2} = \frac{Q_p}{2} + \frac{Q_s}{3}$$

$$2. \quad Q_a + \frac{F_n}{2} = \frac{Q_p}{1,1} \text{ (condition limite pour pieux flottants)}$$

F_n est la valeur du frottement négatif. Ce terme est à prendre en considération dans le cas de présence de couches supérieures compressibles de très faible consistance. Le frottement négatif est déterminé suivant le document de référence QUALIROUTES-K-2 « Méthode de Zeevaert ».

Les coefficients de sécurité 2 et 3 imposés respectivement sur le terme de la résistance à la pointe et le terme résistance au frottement latéral s'appliquent globalement pour tous les types de pieux (sauf prescriptions particulières reprises au K. 2.2) et pour tous les types de terrains.

Dans le cas d'une couche d'assise constituée d'argile tertiaire compacte, la première condition s'écrit:

$$Q_a + \frac{F_n}{2} = \frac{1}{1,4} \left(\frac{Q_p}{1,5} + \frac{Q_s}{1,3} \right)$$

K. 2.1.6.2. FORCE PORTANTE DE PIEUX BATTUS METALLIQUES (K. 2.2.4)

La force portante de pieux battus métalliques est déterminée selon le document de référence QUALIROUTES-K-10 "Draagvermogen van stalen liggerpalen" et le document de référence QUALIROUTES-K-11 "Amélioration de la capacité portante de pieux métalliques HP".

K. 2.1.6.3. FORCE PORTANTE DE PIEUX MIS EN OEUVRE PAR EXTRACTION DE SOL (K. 2.3)

Sauf prescriptions contraires des documents du marché, la force portante de pieux forés fondés dans des terrains meubles est égale à:

$$Q_f = Q_p$$

où Q_p est la force portante du pieu provenant de la résistance en pointe.

$$Q_p = A_b \cdot \alpha \cdot q_p \cdot k$$

où A_b est la section en base du pieu

q_p est la résistance à la pointe réduite au niveau d'assise du pieu et déterminée suivant le document de référence QUALIROUTES-K-9 "Méthodes de déduction de la capacité portante d'un pieu à partir des résultats des essais de pénétration".
Cet article tient e.a. compte du facteur d'effet d'échelle à appliquer sur la valeur brute de la résistance à la pointe q_c mesurée par l'essai de pénétration.

α est un facteur correctif dépendant du diamètre de la base du pieu par rapport au diamètre de l'essai de pénétration
En règle générale: $\alpha = 1$
Dans le cas de couche d'assise constituée d'argile tertiaire compacte.

$$\alpha = 1 - 0,01 \left(\frac{D_b}{d} - 1 \right) \text{ avec } \alpha \geq 0,476$$

où D_b : diamètre de la base du pieu

d : diamètre du cône de l'essai de pénétration

k est un facteur de remaniement du terrain lors du forage dans la couche d'assise
 $k = 0,333$ pour des couches sableuses.
 $k = 0,8$ pour des couches argileuses.

La force portante utile Q_a d'un pieu foré satisfait à la condition suivante:

$$Q_a + \frac{F_n}{2} = \frac{Q_p}{2,1}$$

F_n est la valeur du frottement négatif. Ce terme est à prendre en considération dans le cas de présence de couches supérieures compressibles de très faible consistance. Le frottement négatif est déterminé suivant le document de référence QUALIROUTES-K-12.

K. 2.1.6.4. FORCE PORTANTE DE PAROIS MOULEES (K. 2.4)

Sauf prescriptions contraires des documents du marché, la force portante de parois moulées dans des terrains meubles est égale à:

$$Q_t = Q_p$$

où Q_p est la force portante du pieu provenant de la résistance en pointe.

$$Q_p = A_b q_p k \frac{1}{1,3}$$

où A_b est la section en base du pieu

q_p est la résistance à la pointe réduite au niveau d'assise du pieu et déterminée suivant le document de référence QUALIROUTES-K-9 "Méthodes de déduction de la capacité portante d'un pieu à partir des résultats des essais de pénétration". Annales des Travaux publics n° 4, 5 et 6 de 1971/1972. Cet article tient e.a. compte du facteur d'effet d'échelle à appliquer sur la valeur brute de la résistance à la pointe q_e mesurée par l'essai de pénétration.

k est un facteur de remaniement du terrain lors du forage dans la couche d'assise.
 $k = 0,333$ pour des couches sableuses.
 $k = 0,8$ pour des couches argileuses.

La force portante utile Q_a d'une paroi moulée satisfait à la condition suivante:

$$Q_a + \frac{F_n}{2} = \frac{Q_p}{2}$$

F_n est la valeur du frottement négatif. Ce terme est à prendre en considération dans le cas de présence de couches supérieures compressibles de très faible consistance. Le frottement négatif est déterminé suivant le document de référence QUALIROUTES-K-12.

K. 2.1.7. PRESCRIPTIONS PARTICULIERES

Des pieux mis en œuvre à partir de massifs de remblai ne peuvent être exécutés qu'après un délai de trois mois à dater de la fin de la réalisation de ceux-ci. Le fonctionnaire dirigeant peut toutefois exiger de prolonger le délai dans le cas de remblais soumis à une consolidation accélérée des couches sous-jacentes très compressibles, engendrant temporairement des déformations non compatibles pour la structure.

L'entrepreneur fournit préalablement au fonctionnaire dirigeant le planning d'exécution des pieux. Aucun pieu ne peut être exécuté en l'absence du fonctionnaire dirigeant ou son représentant.

L'exécution d'un pieu ne peut en aucun moment être interrompu.

Les écarts admissibles pour l'implantation des pieux sont:

- sous des piles et culées basses:
 - valeur moyenne par rangée de pieux: 100 mm
 - par pieu: 300 mm
- sous des culées hautes:
 - valeur moyenne par rangée de pieux: 50 mm

— par pieu: 150 mm

— l'empattement de la semelle de fondation est d'au moins 100 mm par rapport aux bords extérieurs des pieux périphériques.

Si le fonctionnaire dirigeant juge que les écarts d'implantation des pieux, observés au droit d'une semelle de fondation, sont trop importants, l'entrepreneur prend à sa charge toutes les mesures de confortement, comme par exemple la réalisation de pieux complémentaires ou l'exécution de tous travaux de confortement de la semelle de fondation résultant d'une étude jugée nécessaire par le fonctionnaire dirigeant et dont l'entrepreneur en assume les frais.

Le prélançage n'est autorisé que si le fonctionnaire dirigeant constate que l'utilisation de cette technique s'avère indispensable compte tenu des caractéristiques géomécaniques du sol. Dans ce cas, la technique suggérée par l'entrepreneur est approuvée par le fonctionnaire dirigeant. Dans tous les cas, le prélançage ne peut être utilisé pour les trois derniers mètres situés au-dessus du niveau d'assise des pieux.

K. 2.2. PIEUX MIS EN OEUVRE PAR REFOULEMENT DE SOL

K. 2.2.1. PIEUX BATTUS PREFABRIQUES

K. 2.2.1.1. DESCRIPTION

Les pieux préfabriqués sont soit en béton armé, soit en béton précontraint. Ils sont généralement confectionnés en usine. Ils répondent aux prescriptions du [C. 44](#). Toutefois, l'entrepreneur peut soumettre à l'approbation du fonctionnaire dirigeant une demande de préfabrication des pieux sur chantier.

K. 2.2.1.2. CLAUSES TECHNIQUES

K. 2.2.1.2.1. MATERIAUX

Le béton utilisé pour les pieux préfabriqués en béton armé est de classe de résistance C 30/37 et de classe d'environnement EE3.

Le béton utilisé pour les pieux préfabriqués en béton précontraint est de classe de résistance C 40/50 et de classe d'environnement EE4.

Les armatures passives satisfont aux prescriptions du [C. 16.4](#).

Les armatures de précontrainte satisfont aux prescriptions du [C. 16.5](#).

La nuance des armatures est BE 500 S, BE 500 TS ou DE 500 BS.

K. 2.2.1.2.2. EXECUTION

Lors du levage et de la manutention des pieux, l'entrepreneur veille à ne pas dépasser les contraintes admises pour le béton et les aciers et prévues dans la note de calcul.

Un facteur de choc égal à 2 est appliqué sur les sollicitations lors du transport et de la manutention. Un facteur de choc égal à 1,4 est appliqué sur les sollicitations lors du levage des pieux.

Les pieux sont réceptionnés provisoirement dans les zones de stockage proches de leur fabrication.

Tout pieu détérioré, fissuré ou abîmé lors du transport, de la manutention et du levage est refusé.

Pendant le battage, la tête des pieux préfabriqués est protégée d'une coiffe métallique avec intercalation d'une pièce en bois dur.

L'entrepreneur peut introduire, à tout moment et sans augmentation de prix, moyennant approbation du fonctionnaire dirigeant, un autre système de protection de la tête des pieux.

~~Si la tête du pieu se désagrège pendant le battage sous le niveau prévu pour le recépage, l'entrepreneur répare à ses frais la partie endommagée.~~

~~S'il s'avère qu'après le battage d'un pieu, celui-ci soit fondé à une profondeur supérieure à la longueur théorique initiale, le pieu est rallongé dans sa partie supérieure jusqu'au niveau d'assise de la semelle de fondation. La tête du pieu est découpée sur une hauteur équivalente à celle de recouvrement des armatures. Des éléments supplémentaires sont liaisonnés aux armatures existantes préalablement mises à nu. Le béton présentant une résistance caractéristique identique à celle du pieu est mis en œuvre et vibré avec soin à l'aide d'un appareillage préalablement approuvé par le fonctionnaire dirigeant.~~

~~Pour chaque pieu, un diagramme de battage complet est établi. Les diagrammes de battage du groupe de pieux battus d'une même semelle de fondation font l'objet d'une étude comparative. Sur base de cette étude, le fonctionnaire dirigeant approuve la fondation réalisée avant toute poursuite des travaux. En cas de discontinuités apparentes sur les diagrammes de battage, des essais de contrôle sont réalisés sur certains pieux conformément aux prescriptions du [K. 2.5](#).~~

~~Les têtes des pieux sont recépées jusqu'à 5 cm au dessus du niveau d'assise de la semelle de fondation. Les armatures sont mises à nu sur une longueur d'ancrage suffisante pour assurer une liaison efficace avec la semelle de fondation.~~

~~Avant bétonnage de la semelle de fondation, le béton des pieux présente une résistance effective d'au moins 21 MPa~~

~~K. 2.2.1.3. SPECIFICATIONS~~

~~L'élançement géométrique d'un pieu préfabriqué, c'est-à-dire le rapport entre la longueur totale du pieu et sa dimension transversale, est inférieur à 60.~~

~~Pour des pieux en béton armé, le pourcentage des armatures longitudinales par section transversale est au minimum de:~~

- ~~— 0,75 % pour un élançement du pieu inférieur à 30~~
- ~~— 1,00 % pour un élançement du pieu compris entre 30 et 45~~
- ~~— 1,20 % pour un élançement du pieu supérieur à 45.~~

~~Le facteur correctif α_s dans le cas de pieux fondés dans des couches argileuses tertiaires compactes et défini au [K. 2.1.6.1](#), s'élève à 0,85 pour des pieux préfabriqués.~~

~~Les armatures longitudinales et les tirants de précontrainte sont calculés pour reprendre les sollicitations émanant du transport, de la manutention et du battage, ainsi que celles de service y compris les poussées horizontales éventuelles dans des terrains compressibles.~~

~~Les positions des ancrages de levage sont conformes aux hypothèses de calcul et sont indiquées visiblement à l'aide de deux traits de couleur indélébile.~~

~~Les pieux sont munis à la tête et à la pointe d'armatures complémentaires de frottement sur une longueur de 60 cm.~~

~~K. 2.2.1.4. VERIFICATIONS~~

~~La résistance du béton des pieux préfabriqués en usine ou éventuellement sur chantier est contrôlée, sur cubes 15 x 15 x 15 cm³ prélevés lors de la fabrication, conformément aux prescriptions du document de référence QUALIROUTES-C-2.~~

~~K. 2.2.2. PIEUX BATTUS MOULES DANS LE SOL~~

~~K. 2.2.2.1. DESCRIPTION~~

~~Un tube en acier, obturé à la base, est battu dans le sol.~~

~~Lorsque la profondeur requise est atteinte, les armatures sont mises en place dans le tube. Celui-ci est rempli de béton.~~

Le tube est remonté progressivement au fur et à mesure du bétonnage.

K. 2.2.2.2. CLAUSES TECHNIQUES

K. 2.2.2.2.1. MATERIAUX

~~Le béton utilisé pour les pieux battus moulés dans le sol est de classe de résistance C 30/37 et de classe d'environnement EE3.~~

~~Les armatures satisfont aux prescriptions du [C. 16.4](#) relatif aux aciers pour béton armé. La nuance des armatures est BE 500 S, BE 500 TS ou DE 500 BS.~~

K. 2.2.2.2.2. EXECUTION

~~L'ordre dans lequel les pieux sont exécutés est soumis par l'entrepreneur à l'accord préalable du fonctionnaire dirigeant. Un pieu ne peut être exécuté à proximité immédiate d'un pieu récemment bétonné et qui n'a pas encore atteint un durcissement suffisant.~~

~~Le béton des pieux moulés dans le sol est soit damé, soit vibré. La base élargie peut être réalisée soit à l'aide d'une plaque préfabriquée placée en base du tube de battage, soit en façonnant directement un bulbe de béton par damage dans le terrain avoisinant.~~

~~Le mode d'exécution est laissé au choix de l'entrepreneur.~~

~~Les pieux sont bétonnés de telle sorte qu'à tout moment le niveau du béton dans le fût reste toujours supérieur à la base du tubage, pour éviter toute introduction d'eau ou de terres lors du bétonnage.~~

~~Pour des pieux constitués d'une base moulée dans le sol, la remontée du tubage ne peut dépasser 500 mm lors de la formation du bulbe de base.~~

~~Les pieux sont bétonnés jusqu'à une hauteur suffisante, de l'ordre de 60 cm au-dessus du niveau d'assise de la semelle de fondation.~~

~~Pour chaque pieu, un diagramme de battage complet est établi. Les diagrammes de battage du groupe de pieux d'une même semelle de fondation font l'objet d'une étude comparative. Sur base de cette étude, le fonctionnaire dirigeant approuve la fondation réalisée avant toute poursuite des travaux. En cas de discontinuité apparente sur les diagrammes de battage, des essais de contrôle sont réalisés sur certains pieux conformément au [K. 2.5](#).~~

~~Les têtes des pieux sont recépées jusqu'à 5 cm au-dessus du niveau d'assise de la semelle de fondation. Les armatures sont mises à nu sur une longueur d'ancrage suffisante pour assurer une liaison efficace avec la semelle de fondation.~~

~~Avant le bétonnage de la semelle de fondation, le béton des pieux présente une résistance effective d'au moins 21 MPa.~~

K. 2.2.2.3. SPECIFICATIONS

~~La section nominale du pieu est égale à la section extérieure du tube de battage.~~

~~Le pourcentage minimal des armatures longitudinales dans les pieux répond aux prescriptions de la NBN EN 1992-1-1 et de son annexe nationale NBN EN 1992-1-1 ANB.~~

~~Les armatures longitudinales sont réparties équitablement sur toute la section nominale du pieu. L'entredistance de ces armatures ne peut excéder 300 mm.~~

~~Le recouvrement théorique du béton au droit des armatures longitudinales est d'au moins 50 mm.~~

~~Le diamètre minimal des armatures transversales est de 8 mm. L'entredistance des armatures transversales ne peut être supérieure au rayon des pieux.~~

~~Le facteur correctif α_s dans le cas de pieux fondés dans des couches tertiaires argileuses compactes et défini au [K. 2.1.6.1](#), s'élève à 0,65 pour des pieux en béton vibré et 1,15 pour des pieux en béton damé.~~

~~Les contraintes exercées par les terrains sur le béton ne peuvent engendrer des strictions même locales de la section transversale des pieux en cours de bétonnage.~~

~~K. 2.2.2.4. VERIFICATIONS~~

~~La résistance du béton des pieux moulés dans le sol est contrôlée, sur cubes 15 x 15 x 15 cm³ prélevés lors de la mise en œuvre, conformément aux prescriptions du document de référence QUALIROUTES-C-2.~~

~~K. 2.2.3. PIEUX BATTUS TUBES~~

~~K. 2.2.3.1. DESCRIPTION~~

~~Ces pieux sont constitués d'un fourreau en tôle mince d'acier abandonné dans le sol après fonçage. Le fourreau peut être d'une seule pièce ou composé d'éléments soudés bout à bout au cours du fonçage.~~

~~Le tube en acier est fermé à la partie inférieure, au moyen d'une plaque en acier ou d'un bouchon en béton.~~

~~Le béton est moulé dans le tube abandonné.~~

~~K. 2.2.3.2. CLAUSES TECHNIQUES~~

~~K. 2.2.3.2.1. MATERIAUX~~

~~Le béton utilisé pour des pieux battus tubés est de classe de résistance C 30/37 et de classe d'environnement EE3.~~

~~Les armatures d'attente placées en tête du pieu satisfont aux prescriptions du [C.16.4](#). La nuance des armatures est BE 500 S, BE 500 TS ou DE 500 BS.~~

~~Les soudures assemblant les divers éléments du fourreau satisfont aux prescriptions du [K. 6](#).~~

~~K. 2.2.3.2.2. EXECUTION~~

~~Pour chaque pieu, un diagramme de battage complet est établi. Les diagrammes de battage du groupe de pieux d'une même semelle de fondation font l'objet d'une étude comparative. Sur base de cette étude, le fonctionnaire dirigeant approuve la fondation réalisée avant toute poursuite des travaux. En cas de discontinuités apparentes sur les diagrammes de battage, des essais de contrôle sont réalisés sur certains pieux conformément aux prescriptions du [K. 2.5](#).~~

~~Le fourreau est découpé jusqu'au niveau inférieur de la semelle de fondation. Les armatures d'attente sont mises à nu sur une longueur d'ancrage suffisante pour assurer une liaison efficace avec la semelle de fondation.~~

~~Avant le bétonnage de la semelle de fondation, le béton des pieux présente une résistance effective d'au moins 21 MPa.~~

~~K. 2.2.3.3. SPECIFICATIONS~~

~~La section nominale du pieu est égale à la section extérieure du fourreau. L'épaisseur minimale du fourreau est de 4 mm.~~

~~Le pourcentage minimal des armatures d'attente des pieux battus tubés répond aux prescriptions de la NBN EN 1992-1-1 et de son annexe nationale NBN EN 1992-1-1 ANB.~~

~~Les armatures d'attente sont réparties équitablement sur toute la section nominale du pieu. L'entredistance de ces armatures ne peut excéder 300 mm.~~

~~Le facteur correctif α_s dans le cas de pieux tubés fondés dans des couches tertiaires argileuses compactes, défini au [K. 2.1.6.1](#), s'élève à 0,45.~~

~~K. 2.2.3.4. VERIFICATIONS~~

~~La résistance du béton dans les pieux battus tubés est contrôlée, sur cubes 15 x 15 x 15 cm³ prélevés lors de la mise en œuvre, conformément aux prescriptions du document de référence QUALIROUTES C 2.~~

~~K. 2.2.4. PIEUX BATTUS METALLIQUES~~

~~Les prescriptions sont fixées par les documents du marché.~~

~~K. 2.2.5. PIEUX VISSÉS MOULÉS DANS LE SOL~~

~~K. 2.2.5.1. DESCRIPTION~~

~~Un tube métallique, dont la base est pourvue d'une tarière hélicoïdale, est vissé dans le sol.~~

~~Lorsque la profondeur requise est atteinte, les armatures sont mises en place dans le tube. Celui-ci est rempli de béton.~~

~~Le tube est remonté progressivement au fur et à mesure du bétonnage.~~

~~K. 2.2.5.2. CLAUSES TECHNIQUES~~

~~K. 2.2.5.2.1. MATERIAUX~~

~~Le béton utilisé pour les pieux vissés moulés dans le sol est de classe de résistance C 30/37 et de classe d'environnement EE3.~~

~~Les armatures satisfont aux prescriptions du [C. 16.4](#).~~

~~La nuance des armatures est BE 500 S, BE 500 TS ou DE 500 BS.~~

~~K. 2.2.5.2.2. EXECUTION~~

~~L'ordre dans lequel les pieux sont exécutés est soumis par l'entrepreneur à l'accord préalable du fonctionnaire dirigeant. Un pieu ne peut être exécuté à proximité immédiate d'un pieu récemment bétonné et qui n'a pas encore atteint un durcissement suffisant.~~

~~Le béton des pieux vissés est soit damé, soit vibré.~~

~~Le mode d'exécution est laissé au libre choix de l'entrepreneur.~~

~~Les pieux sont bétonnés de telle sorte qu'à tout moment le niveau du béton dans le fût reste toujours supérieur à la base du tubage, pour éviter toute introduction d'eau ou de terres lors du bétonnage.~~

~~Les contraintes exercées par les terrains sur le béton ne peuvent engendrer des strictions même locales de la section transversale des pieux en cours de bétonnage.~~

~~Pour des pieux constitués d'une base moulée dans le sol, la remontée du tubage ne peut dépasser 500 mm lors de la formation du bulbe de base.~~

~~Les pieux sont bétonnés jusqu'à une hauteur suffisante, de l'ordre de 60 cm au-dessus du niveau d'assise de la semelle de fondation.~~

~~Les têtes des pieux sont recépées jusqu'à 5 cm au-dessus du niveau d'assise de la semelle de fondation. Les armatures sont mises à nu sur une longueur d'ancrage suffisante pour assurer une liaison efficace avec la semelle de fondation.~~

~~Avant le bétonnage de la semelle de fondation, le béton des pieux présente une résistance effective d'au moins 21 MPa.~~

~~K. 2.2.5.3. SPECIFICATIONS~~

~~La section nominale du pieu est égale à la section extérieure du tubage.~~

~~Le pourcentage minimal des armatures longitudinales dans les pieux répond aux prescriptions de la NBN EN 1992-1-1 et de son annexe nationale NBN EN 1992-1-1 ANB.~~

~~Les armatures longitudinales sont réparties équitablement sur toute la section du pieu. L'entredistance de ces armatures ne peut excéder 300 mm.~~

~~Le recouvrement théorique du béton au droit des armatures longitudinales est d'au moins 50 mm.~~

~~Le diamètre minimal des armatures transversales est de 8 mm. L'entredistance des armatures transversales ne peut être supérieure au rayon des pieux.~~

~~La base élargie réalisée est équivalente à la section de la vis hélicoïdale située en base du pieu.~~

~~Le facteur correctif α_s dans le cas de pieux fondés dans des couches tertiaires argileuses compactes et défini au K. 2.1.6.1, s'élève à 0,65 pour des pieux en béton vibré et 1,15 pour des pieux en béton damé.~~

~~K. 2.2.5.4. CONTROLE~~

~~La résistance du béton des pieux moulés dans le sol est contrôlée, sur cubes 15 x 15 x 15 cm³ prélevés lors de la mise en œuvre, conformément aux prescriptions du document de référence QUALIROUTES-C-2.~~

~~K. 2.3. PIEUX MIS EN OEUVRE PAR EXTRACTION DE SOL~~

~~K. 2.3.1. PIEUX FORÉS AVEC TUBE DE FONÇAGE~~

~~K. 2.3.1.1. DESCRIPTION~~

~~Un tube métallique est enfoncé mécaniquement dans le sol. Le volume de terre se trouvant à l'intérieur du tube est enlevé au fur et à mesure de son enfoncement.~~

~~Le tubage métallique est retiré progressivement en cours de bétonnage.~~

~~K. 2.3.1.2. CLAUSES TECHNIQUES~~

~~K. 2.3.1.2.1. MATERIAUX~~

~~Le béton utilisé pour les pieux forés avec tube de fonçage est de classe de résistance C 30/37 et de classe d'environnement EE3.~~

~~Les armatures satisfont aux prescriptions du C. 16.4.~~

~~La nuance des armatures est BE 500 S, BE 500 TS ou DE 500 BS.~~

K. 2.3.1.2.2. EXECUTION

~~L'ordre dans lequel les pieux sont exécutés est soumis par l'entrepreneur à l'accord préalable du fonctionnaire dirigeant. Un pieu ne peut être exécuté à proximité immédiate d'un pieu récemment bétonné et qui n'a pas encore atteint un durcissement suffisant.~~

~~Les différents éléments du tube métallique sont soudés ou vissés ensemble de telle façon que la liaison soit lisse et imperméable. Le diamètre extérieur de la couronne de liaison ne peut dépasser de plus de 200 mm le diamètre extérieur du tube.~~

~~Tout matériel de forage qui cause des perturbations nuisibles au sol est exclu et en particulier les machines dont le principe de marche est la succion.~~

~~Pour diminuer autant que possible les risques d'ameublissement du sol, il faut que le fonçage du tube précède le forage. La distance entre le dessous du tube de fonçage et le niveau du sol à l'intérieur est fonction de la compacité du terrain. Elle est au moins de l'ordre de 30 à 50 cm pour les sols non compacts et à granularité fine.~~

~~Pour chaque pieu, l'entrepreneur procède à l'établissement d'une coupe géologique des terrains rencontrés qui comporte la description des matériaux extraits avec indication des profondeurs d'échantillons prélevés.~~

~~Un échantillon de terrain, même très remanié, mais caractéristique de chaque couche traversée, est conservé, dans un emballage étanche numéroté, jusqu'à la fin des travaux. Par pieu foré, les échantillons sont stockés dans une caisse en bois portant les références du pieu.~~

~~Les travaux d'excavation ne peuvent ni décompresser, ni mettre en suspension le terrain.~~

~~Dans le but d'éviter, par suite de l'action d'un courant d'eau, le refoulement des terres à l'intérieur du fût, l'entrepreneur veille à ce que, pendant le forage et le bétonnage de la partie inférieure, le niveau d'eau dans le fût soit maintenu sur une hauteur suffisante.~~

~~Le recours au trépan est soumis à l'approbation du fonctionnaire dirigeant.~~

~~A la fin du forage, les déblais sont enlevés jusqu'au niveau du tube de fonçage. Avant de procéder à la mise en place de la cage d'armatures, l'entrepreneur s'assure que le curage du fond du pieu ait été correctement réalisé.~~

~~Le béton est mis en place par un procédé assurant l'homogénéité des agrégats et évitant la ségrégation. Il est amené à l'aide d'un tube plongeur jusqu'au fond du puits. L'amorçage du bétonnage est particulièrement soigné, cette opération commandant la qualité du béton au contact du sol en pointe.~~

~~Le béton peut être vibré.~~

~~Le tubage est retiré lentement et régulièrement. Lors de l'enlèvement du tube, la colonne de béton dans le puits foré est toujours maintenue à un niveau suffisamment élevé, afin d'empêcher par suppression l'introduction de terre ou d'eau dans le béton frais. Le pied du tube plongeur ne se trouve jamais à moins de 2 m sous le niveau atteint par le béton frais dans le pieu.~~

~~Les pieux sont bétonnés jusqu'à une hauteur suffisante, de l'ordre de 60 cm au-dessus du niveau d'assise de la semelle de fondation.~~

~~Les têtes de pieux sont recépées jusqu'à 5 cm au-dessus du niveau d'assise de la semelle de fondation. Les armatures sont mises à nu sur une longueur d'ancrage suffisante pour assurer une liaison efficace avec la semelle de fondation.~~

~~Avant le bétonnage de la semelle de fondation, le béton des pieux présente une résistance effective d'au moins 21 MPa.~~

K. 2.3.1.3. SPECIFICATIONS

La section nominale du pieu est égale à la section extérieure du tube de fonçage.

Le pourcentage minimal des armatures longitudinales dans les pieux répond aux prescriptions de la NBN EN 1992-1-1 et de son annexe nationale NBN EN 1992-1-1 ANB.

Les armatures longitudinales sont réparties équitablement sur toute la section du pieu. L'entredistance de ces armatures ne peut excéder 300 mm.

Le recouvrement théorique du béton au droit des armatures longitudinales est d'au moins 50 mm.

Le diamètre minimal des armatures transversales est de 8 mm. L'entredistance des armatures transversales ne peut être supérieure au rayon des pieux.

K. 2.3.1.4. VERIFICATIONS

La résistance du béton des pieux forés est contrôlée, sur cubes 15 x 15 x 15 cm³ prélevés lors de la mise en œuvre, conformément aux prescriptions du document de référence QUALIROUTES-C-2.

K. 2.3.2. PIEUX FORÉS AVEC APPORT DE BOUE BENTONITIQUE

K. 2.3.2.1. DESCRIPTION

Ces pieux sont exécutés sans tube de fonçage. La stabilité du puits de forage est assurée par l'apport d'un fluide à propriétés thixotropiques, appelé boue bentonitique.

Cette boue bentonitique est chassée graduellement par le béton versé dans le puits de forage.

K. 2.3.2.2. CLAUSES TECHNIQUES

K. 2.3.2.2.1. MATERIAUX

L'entrepreneur précise dans une note, à soumettre à l'approbation du fonctionnaire dirigeant, les caractéristiques de la boue bentonitique.

Celle-ci mentionne notamment:

- la viscosité
- la teneur en eau libre
- la teneur en sable (max. 5 %)
- le pH
- la masse volumique (min. 1060 kg/m³).

Le béton utilisé pour les pieux forés à l'aide de boue bentonitique est de classe de résistance C 30/37 et de classe d'environnement EE3.

Les armatures satisfont aux prescriptions du C. 16.4.

La nuance des armatures est BE 500 S, BE 500 TS ou DE 500 BS.

K. 2.3.2.2.2. EXECUTION

L'ordre dans lequel les pieux sont exécutés est soumis par l'entrepreneur à l'accord préalable du fonctionnaire dirigeant. Un pieu ne peut être exécuté à proximité immédiate d'un pieu récemment bétonné et qui n'a pas encore atteint un durcissement suffisant.

Avant le forage proprement dit, un anneau métallique ou en béton est placé à l'emplacement précis du pieu. Cet anneau est enfoncé sur une profondeur de 2 à 3 m par rapport au plan de travail. Il sert de guide à l'outil de forage durant toute l'exécution du pieu.

Lors de l'excavation du puits, l'entrepreneur veille à s'assurer de la verticalité du pieu. La déviation maximale autorisée est de 10 mm par mètre.

Dès l'excavation réalisée au niveau d'assise, le béton est mis en œuvre immédiatement. Dans le cas contraire, l'entrepreneur veille à maintenir la masse bentonitique en mouvement pour empêcher toute formation de résidus provenant de la décantation de la boue.

Le béton est amené à l'aide d'un tube plongeur jusqu'au fond du puits. L'amorçage du bétonnage est particulièrement soigné. Des précautions contre la liquéfaction du béton sont prises.

Le bétonnage du pieu est réalisé sans interruption. Le tube plongeur est retiré au fur et à mesure du bétonnage. La base de celui-ci reste à une profondeur suffisante (au moins 1 m) dans le béton frais pour éviter toute introduction de boue en cas de coupure d'alimentation de la pompe à béton. La pression du béton en base du tube plongeur est toujours supérieure à celle exercée par le béton frais et la boue sus-jacente.

L'évacuation de la boue bentonitique non utilisée ne peut se faire via des égouts publics.

Les pieux sont bétonnés jusqu'à une hauteur suffisante, de l'ordre de 60 cm au-dessus du niveau d'assise de la semelle de fondation.

Les têtes de pieux sont recepées jusqu'à 5 cm au-dessus du niveau d'assise de la semelle de fondation. Les armatures sont mises à nu sur une longueur d'ancrage suffisante pour assurer une liaison efficace avec la semelle de fondation.

Avant le bétonnage de la semelle de fondation, le béton des pieux présente une résistance effective d'au moins 21 MPa.

K. 2.3.2.3. SPECIFICATIONS

La section nominale du pieu est égale à la section extérieure de l'outil de forage.

Le pourcentage minimal des armatures longitudinales dans les pieux répond aux prescriptions de la NBN EN 1992-1-1 et de son annexe nationale NBN EN 1992-1-1 ANB.

Les armatures longitudinales sont réparties équitablement sur toute la section du pieu. L'entredistance de ces armatures ne peut excéder 300 mm.

Le recouvrement théorique du béton au droit des armatures longitudinales est d'au moins 50 mm.

Le diamètre minimal des armatures transversales est de 8 mm. L'entredistance des armatures transversales ne peut être supérieure au rayon des pieux.

K. 2.3.2.4. VERIFICATIONS

La résistance de béton des pieux forés est contrôlée, sur cubes 15 x 15 x 15 cm³ prélevés lors de la mise en œuvre, conformément aux prescriptions du document de référence QUALIROUTES-C-2.

La boue bentonitique est contrôlée en continu, afin de s'assurer que ses caractéristiques restent conformes à celles indiquées dans la note préalable.

K. 2.3.3. FAUX PUIITS

Les prescriptions sont fixées par les documents du marché.

K. 2.4. PAROIS MOULEES

Les prescriptions sont fixées par les documents du marché.

K. 2.5. ESSAIS DE CONTROLE

K. 2.5.1. ESSAIS D'INTEGRITE

Les prescriptions sont fixées par les documents du marché.

K. 2.5.2. ESSAIS DE MISE EN CHARGE STATIQUE

K. 2.5.2.1. DESCRIPTION

Ces essais consistent, en cas de litige, à vérifier la force portante utile d'un pieu. Ils sont essentiellement réalisés dans le cas de pieux mis en œuvre par refoulement de sol (K. 2.2).

K. 2.5.2.2. PRESCRIPTIONS GENERALES

Le pieu soumis à un essai de mise en charge statique est désigné par le fonctionnaire dirigeant sur base des indications recueillies en cours d'exécution et des résultats des mesures d'auscultation par transparence (K. 2.5.1).

K. 2.5.2.3. EQUIPEMENT

Le pieu est surmonté d'un dé en béton armé dans lequel sont encastrées trois poutrelles de section égale ou supérieure à UPN 120 et d'une longueur utile (mesurée en dehors du dé) d'au moins 5 m. Elles sont disposées à 120° l'une de l'autre.

Le béton utilisé pour le dé est de classe de résistance C 40/50 et une classe d'environnement EE4 si le dé est conservé dans la construction. Une classe d'environnement EE1 est autorisée si le dé est démolé après essai.

Les armatures du dé satisfont aux prescriptions du C. 16.4.

La nuance des armatures est BE 500 S, BE 500 TS ou DE 500 BS.

L'entrepreneur veille à centrer aussi soigneusement que possible le dé par rapport au pieu à tester.

La charge est appliquée sur le pieu de façon statique au moyen d'un vérin hydraulique dont la réaction peut être obtenue soit par un lest, soit par des tirants d'ancrage précontraints, soit des pieux de traction spécialement exécutés à cet effet, soit par une combinaison des moyens précédents.

Dans le cas du lest, la mise en place du poids mort est réalisée de manière à éviter tout risque de déversement. La surcharge présente une sécurité de 1,2 par rapport à la charge maximale à appliquer sur le pieu.

Dans le cas des ancrages et des pieux de traction, la sollicitation exercée sur ceux-ci reste en dessous de leur charge de rupture. Les ancrages et pieux de traction sont implantés à une distance minimale de 4 m par rapport à l'axe du pieu testé.

La charge est transmise au pieu par un vérin indépendant du système de chargement par l'intermédiaire d'une plaque en acier de répartition posée sur le dé en béton. La surface de répartition de la charge est perpendiculaire à l'axe du pieu. L'entrepreneur veille à assurer une coaxialité du piston du vérin et du pieu.

Le vérin est muni d'un manomètre taré dont le certificat d'étalonnage établi par un laboratoire accrédité et daté de maximum 15 jours avant la date de l'essai de mise en charge. L'entrepreneur fournit une copie du procès-verbal d'étalonnage du manomètre au fonctionnaire dirigeant. L'erreur de mesurage du manomètre ne peut excéder 2 % de la charge appliquée.

~~La pompe alimentant le vérin est d'un type tel que la variation de la charge soit réellement progressive.~~

~~Dès son arrivée au chantier, la pompe alimentant le vérin est remise au fonctionnaire dirigeant et mise par celui-ci dans une caisse scellée ou plombée, entreposée dans un local fermant à clef. La pompe n'est remise à l'entrepreneur que le jour de l'essai.~~

~~Les déformations en tête du pieu sont enregistrées au moyen de trois comparateurs fixés aux extrémités des poutrelles. Ceux-ci sont placés à égale distance de l'axe du pieu. La précision de lecture des comparateurs est suffisamment importante pour enregistrer les déformations maximales que peut subir le pieu pendant l'essai de mise en charge.~~

~~Les poutrelles sont totalement indépendantes du système de chargement. Aux extrémités de celles-ci, des bases de repère en béton ou en un autre matériau sont mises en place. Elles sont implantées de manière à leur garantir une parfaite stabilité en cours de l'essai. Les niveaux topographiques des bases de repère sont régulièrement relevés durant la mise en charge du pieu.~~

~~Les comparateurs et les poutrelles sont protégés contre l'action du vent, du soleil et des variations de température.~~

K. 2.5.2.4. MODE OPERATOIRE

~~Les délais entre la mise en place du pieu et l'essai de mise en charge dépendent du temps de durcissement du béton du pieu d'une part et de l'interaction sol-pieu d'autre part. Dans ce dernier cas, les délais suivants sont imposés:~~

- ~~— 1 semaine: pieux battus ou forés pour lesquels la force portante est déterminée uniquement sur base de la résistance en pointe~~
- ~~— 1 semaine: pieux battus dans des terrains sableux, pour lesquels la résistance au frottement latéral est prise en compte dans la détermination de la force portante~~
- ~~— 12 semaines: pieux battus dans des terrains argileux, pour lesquels la résistance au frottement latéral est prise en compte dans la détermination de la force portante.~~

~~Toute mise en charge de pieu préalable à l'essai est interdite.~~

~~La charge est appliquée par paliers définis en fonction de la force portante utile. Les paliers sont les suivants: 35 %, 60 %, 75 %, 85 %, 100 %, 110 %, 120 %, 130 %, 140 % et 150 % de la force portante utile.~~

~~Les paliers sont toutefois arrondis à une unité entière de kN, en se basant sur le degré de précision de l'appareillage de mesure.~~

~~Chaque palier intermédiaire de mise en charge est maintenu jusqu'à la stabilisation complète. La stabilisation est atteinte dès que l'accroissement des tassements entre deux mesures à ½ h d'intervalle est moindre que 0,05 mm.~~

~~A chaque palier de mise en charge, les tassements sont mesurés après 5, 10 et 30 minutes. Les affaissements sont ensuite mesurés toutes les ½ heures.~~

~~Après chargement à 1,5 fois la force portante utile, le pieu est déchargé en quatre paliers respectivement fixés à 125 %, 100 %, 50 % et 0 % de la force portante utile. La durée de stabilisation et la périodicité des mesures pour les paliers de déchargement sont identiques à celles définies ci-dessus pour les paliers de chargement.~~

~~Il y a lieu de tenir compte des éventuelles corrections de température durant les diverses mesures. Le déplacement de la tête de pieu est déduit de la moyenne des affaissements mesurés au droit des trois comparateurs. Si les comparateurs enregistrent deux valeurs extrêmes de tassement supérieures à 1 mm, correction faite des écarts de température éventuelle, la charge est considérée comme excentrée ou inclinée par rapport à l'axe du pieu. Dans ce cas, l'essai est interrompu et recommencé après avoir recentré la charge.~~

Le procès-verbal de l'essai mentionne notamment:

- les périodes de chargement et déchargement
- les paliers de chargement et déchargement
- les mesures de lecture au droit de chaque comparateur et leur moyenne
- les mesures de température
- les corrections de température éventuelles.

K. 2.5.2.5. SPECIFICATIONS

Les tassements maxima admissibles pour les pieux soumis à un essai de chargement statique, déduction faite du raccourcissement élastique ϵ , s'élèvent à:

- sous charge de service: 3 mm
- sous 1,5 fois la charge de service: 6 mm.

Le raccourcissement élastique ϵ est défini par rapport au raccourcissement élastique ϵ_p déterminé dans l'hypothèse d'une reprise totale de la charge portante du pieu en base de celui-ci. Les valeurs à prendre en compte pour ϵ sont les suivantes:

- sous charge de service: $\epsilon = 1/3 \epsilon_p$
- sous 1,5 fois la charge de service: $\epsilon = 2/3 \epsilon_p$

Pour la détermination du raccourcissement élastique ϵ_p , il y a lieu de tenir compte du module d'élasticité du béton mis en œuvre ainsi que de la présence des armatures longitudinales.

K. 2.5.2.6. RECEPTION

Si l'essai de charge est concluant, le fonctionnaire dirigeant approuve la fondation réalisée.

Si l'essai de charge n'est pas concluant, un second pieu est soumis à un nouvel essai de charge. Si le contre-essai est satisfaisant, la fondation est acceptée moyennant toutefois un renforcement au droit des pieux reconnus déficients par le premier essai de charge. Avant toute poursuite des travaux, l'entrepreneur soumet à l'approbation du fonctionnaire dirigeant un projet de renforcement pour la fondation et/ou la semelle de fondation.

Le fonctionnaire dirigeant peut imposer à l'entrepreneur toutes dispositions nécessaires permettant de déterminer la raison des déficiences constatées. L'entrepreneur assume les frais du renforcement. Si le contre-essai n'est pas satisfaisant, la fondation est refusée. L'entrepreneur soumet à l'approbation du fonctionnaire dirigeant une proposition de renforcement général de la fondation. Le renforcement général est une charge d'entreprise.

K. 2.5.3. ESSAIS DE MISE EN CHARGE DYNAMIQUE

Les prescriptions sont fixées par les documents du marché.

K. 2.6. PAIEMENT

La longueur d'un pieu ou d'une paroi à prendre en compte pour le paiement est la longueur utile, telle que décrite au [K. 2.1.3](#), augmentée d'une longueur forfaitaire de 0,50 m ou 1,00 m pour tenir compte de la hauteur à recéper au niveau de la semelle de fondation d'une part et de la base élargie éventuelle d'autre part.

Dans le cas de pieux battus tubés ([K. 2.2.3](#)), il n'y a pas lieu de tenir compte d'une longueur forfaitaire supplémentaire.

Si, après battage, la hauteur bétonnée de pieux battus préfabriqués ([K. 2.2.1](#)) dépasse de plus de 2 m le niveau d'assise de la semelle de fondation, l'entrepreneur peut exiger le paiement de la moitié de cette hauteur.

~~Le prix unitaire par mètre courant de pieu ou de paroi comprend le battage ou le forage, la récupération du tube de battage ou de fonçage, le recépage ainsi que l'enlèvement et la mise en dépôt des produits extraits pour les fondations profondes reprises aux K. 2.3 et K. 2.4.~~

~~La fourniture et la mise en œuvre du béton des pieux et des parois font l'objet d'un poste séparé du mètre payé au m³ (produit de la section nominale par la longueur utile des pieux ou des parois).~~

~~La fourniture et la pose des armatures longitudinales et transversales, y compris le recouvrement nécessaire dans la semelle de fondation, font l'objet d'un poste séparé payé au kg.~~

~~L'aménée, l'installation, l'amortissement, l'entretien et le repli de tous les équipements de chantier nécessaires à la réalisation des pieux ou des parois font l'objet d'un poste forfaitaire du mètre.~~

~~Dans le cas de pieux forés et de parois moulées, le trépanage éventuel fait l'objet d'un poste séparé au mètre (plus value au prix unitaire par mètre courant pour les pieux et les puits, par m² pour les parois moulées).~~

~~Les essais de mise en charge statique font l'objet de postes séparés du mètre.~~

K. 2. FONDATIONS PROFONDES (d'application à partir du 01/01/2018)

K. 2.1. GENERALITES

La norme NBN EN 1997-1 avec ANB et la norme NBN EN 1992-1-1 avec ANB sont d'application pour le chapitre K.2.

K. 2.1.1. DESCRIPTION GENERALE

Par fondation profonde, on entend un système destiné à transmettre des sollicitations à une certaine profondeur dans le sol, dans des formations présentant des caractéristiques géomécaniques satisfaisantes pour reprendre ces sollicitations.

K. 2.1.2. TYPES DE FONDATIONS PROFONDES

Les différents types de fondations profondes sont classés comme suit:

CATEGORIE I - Pieux à refoulement (K. 2.2)

- pieux battus en béton préfabriqués (K. 2.2.1)
- pieux moulés dans le sol (K. 2.2.2)
- pieux en acier fermés dans le bas avec ou sans base élargie (K. 2.2.3)
- pieux vissés dans le sol (K. 2.2.4)

CATEGORIE II - Pieux avec peu de refoulement ou de décompression du sol (K. 2.3)

- pieux battus à l'aide de profils en I (K. 2.3.1.)
- pieux à tarière continue avec dispositif visant à limiter la décompression du sol (CFA) (K. 2.3.2.)

CATEGORIE III - Pieux avec enlèvement du sol (K. 2.4)

- pieux forés avec tube de fonçage (K. 2.4.1)
- pieux forés avec apport de boue bentonitique (K. 2.4.2)

CATEGORIE - Autres (K. 2.5)

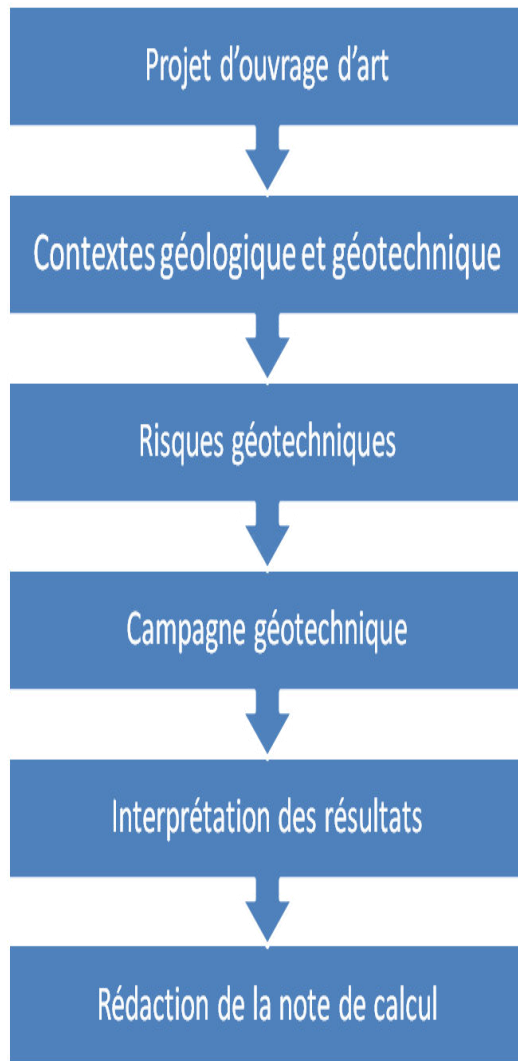
- micropieux (K. 2.5.1)
- faux-puits (K. 2.5.2)

K. 2.1.3. LONGUEUR UTILE D'UN PIEU

La longueur utile d'un pieu est la distance mesurée suivant l'axe entre le niveau de recépage du pieu et le niveau d'assise de la fondation profonde.

K. 2.1.4. NOTE DE CALCUL POUR LE DIMENSIONNEMENT DES FONDATIONS PROFONDES

Le processus de tâches nécessaires à la rédaction de la note de calcul est repris ci-dessous avec les exigences à respecter pour chaque étape. Le contenu de ces étapes doit être repris dans la note de calcul finale.



Toutes les données géologiques et géotechniques sont collectées. A cette fin, le site du Géoportail de Wallonie (<http://geoportail.wallonie.be>), la Direction de la Géotechnique et la Direction des Risques géologiques, industriels et miniers du SPW peuvent être consultés.

Par risques géotechniques, on entend toute probabilité d'événement pouvant impacter la stabilité de l'ouvrage en phase de travaux et/ou après mise en service de celui-ci. Dans cette étape, il s'agit de mettre en relation les informations collectées à l'étape précédente avec la nature et la fonction de l'ouvrage à réaliser.

La nature de la campagne géotechnique à exécuter tient compte des risques géotechniques énumérés à l'étape précédente. Les paramètres obtenus permettent à l'adjudicataire de concevoir et de dimensionner des solutions permettant de couvrir les risques géotechniques. Dans le cas où une campagne géotechnique a déjà été réalisée, l'adjudicataire vérifie si elle est suffisante ou si elle est complétée.

L'interprétation des résultats de la campagne géotechnique se base notamment sur les contextes géologique et géotechnique.

Les contextes géologique et géotechnique ainsi que les risques déduits font partie intégrante de la note de calcul. Les hypothèses de calcul et la prise en compte des risques géotechniques sont explicitement documentées dans la note de calcul des fondations profondes. A défaut, la note de calcul est refusée par le pouvoir adjudicateur. La méthode de calcul est proposée pour approbation au pouvoir adjudicateur avant d'établir la note.

La note de calcul est proposée pour approbation au pouvoir adjudicateur minimum 25 jours ouvrables avant de débiter l'exécution des fondations profondes. Le pouvoir adjudicateur approuve ou émet des remarques dans les 15 jours ouvrables après réception de la note de calcul. L'adjudicataire doit répondre dans les plus brefs délais aux remarques éventuelles formulées par le pouvoir adjudicateur. Après approbation de la note de calcul par le pouvoir adjudicateur, l'adjudicataire fournit alors pour approbation une procédure d'exécution écrite 10 jours ouvrables minimum avant le début des travaux. Cette procédure reprend de manière claire et précise le déroulement des prestations ainsi qu'une description de l'équipement et des matériaux nécessaires notamment.

Toute exécution d'essais de contrôle et toutes prestations liées fait l'objet d'une procédure d'exécution écrite transmises pour approbation 10 jours ouvrables minimum avant le début desdites prestations.

Les travaux ne peuvent débiter qu'une fois toutes les remarques éventuelles levées par le pouvoir adjudicateur.

La note de calcul pour le dimensionnement des fondations profondes est une charge d'entreprise.

K. 2.1.5. MATERIAUX

A défaut d'impositions reprises dans les documents du marché, les prescriptions des matériaux pour la réalisation des fondations profondes sont reprises dans le tableau ci-dessous. Les paragraphes du chapitre C qui s'appliquent aux différents types de fondations profondes figurent également dans ce tableau.

| Pieux | Chapitre C CCT QR | Béton | | | Coulis de ciment | Armatures | Boue bentonitique |
|--|---------------------------|------------|----------------------------|---------------------|------------------------|---|----------------------|
| | | Résistance | Classe d' environnement | Absorption d'eau | | | |
| Pieux battus préfabriqués en béton armé | C.14. C.16.4 C.16.5 | C30/37 | EE3 | WAI (0,50) | - | DE 500 BS BE 500 S BE 500 TS BE 500 ES BE 500 RS ³ | - |
| Pieux moulés dans le sol | C.14. C.16.4 | | | | | | |
| Pieux en acier fermés dans le bas avec ou sans base élargie ¹ | | | | | | | |
| Pieux vissés dans le sol | | | | | | | |
| Pieux à tarière continue visant à limiter la décompression du sol (CFA) | | | | | | | |
| Pieux forés avec tube de fonçage | | | | | | | |
| Pieux forés avec apport de boue bentonitique | C.14. C.16.4 C.65. | | | | | | 4 |
| Micropieux | C.8. C.16.4 | | | | 2 | | - |
| Profils en I | C.16.6 | - | - | - | - | - | |

⁽¹⁾ Les soudures assemblant les divers éléments métalliques satisfont aux prescriptions du K. 6.

⁽²⁾ Le coulis de ciment est conforme à la norme NBN EN 14199.

⁽³⁾ Les opérations de façonnage ne peuvent détériorer les caractéristiques mécaniques des armatures. Les caractéristiques d'allongement sont définies par le bureau d'études.

⁽⁴⁾ Les caractéristiques de la boue bentonitique sont conformes à la norme NBN EN 1536.

K. 2.1.6. PRESCRIPTIONS PARTICULIERES

Des pieux mis en œuvre à partir de massifs de remblai ne peuvent être exécutés qu'après un délai de trois mois à dater de la fin de la réalisation de ceux-ci. Le pouvoir adjudicateur peut toutefois exiger de prolonger le délai dans le cas de remblais comportant des couches sous-jacentes très compressibles. L'adjudicataire fournit préalablement au pouvoir adjudicateur le planning d'exécution des pieux.

Aucun pieu ne peut être exécuté en l'absence du pouvoir adjudicateur.

L'exécution d'un pieu ne peut en aucun moment être interrompue.

Les écarts admissibles pour l'implantation des pieux sont définis dans les normes d'exécution reprises pour chaque type de pieux aux K.2.2 à K.2.5. - Exécution, à défaut dans les infos-fiches n° 67.5.1.2.1.1. à 67.5.1.2.1.5. du CSTC disponibles sur le site www.cstc.be.

Si le pouvoir adjudicateur juge que les écarts d'implantation des pieux, observés au droit d'une semelle de fondation, sont dépassés, l'adjudicataire prend à sa charge toutes les mesures de confortement, comme par exemple la réalisation de pieux complémentaires ou l'exécution de tous travaux de confortement de la semelle de fondation résultant d'une étude jugée nécessaire par le pouvoir adjudicateur et dont l'adjudicataire en assume les frais.

La vérification est conforme au K. 2.6.

Le prélançage n'est pas autorisé.

K. 2.2. CATEGORIE I - PIEUX A REFOULEMENT

K. 2.2.1. PIEUX BATTUS EN BETON PREFABRIQUES

K. 2.2.1.1. DESCRIPTION

Les pieux battus en béton armé et précontraint préfabriqués sont confectionnés en usine. Toutefois, l'adjudicataire peut soumettre à l'approbation du pouvoir adjudicateur une demande de préfabrication des pieux sur chantier.

K. 2.2.1.2. EXECUTION

L'exécution de pieux battus en béton préfabriqués est conforme à la norme NBN EN 12699.

K. 2.2.1.3. SPECIFICATIONS

L'élançement géométrique d'un pieu battu en béton préfabriqué, c'est-à-dire le rapport entre la longueur totale du pieu et sa dimension transversale, est inférieur à 60.

Pour des pieux en béton armé, le pourcentage des armatures longitudinales par section transversale est au minimum de:

- 0,75 % pour un élançement du pieu inférieur à 30
- 1,00 % pour un élançement du pieu compris entre 30 et 45
- 1,20 % pour un élançement du pieu supérieur à 45.

Les armatures longitudinales et les armatures de précontrainte sont calculées pour reprendre les sollicitations émanant du transport, de la manutention et du battage, ainsi que celles de service y compris les poussées horizontales éventuelles dans des terrains compressibles.

Les positions des ancrages de levage sont conformes aux hypothèses de calcul et sont indiquées visiblement à l'aide de deux traits de couleur indélébile.

Les pieux sont munis à la tête et à la pointe d'armatures complémentaires de frettage sur une longueur de 60 cm.

K. 2.2.2. PIEUX MOULES DANS LE SOL

K. 2.2.2.1. DESCRIPTION

Un tube en acier, obturé à la base, est battu dans le sol.

Lorsque la profondeur requise est atteinte, les armatures sont mises en place dans le tube. Celui-ci est rempli de béton.

Le tube est remonté progressivement au fur et à mesure du bétonnage.

K. 2.2.2.2. EXECUTION

L'exécution des pieux battus moulés est conforme à la norme NBN EN 12699.

K. 2.2.2.3. SPECIFICATIONS

La section nominale du pieu est égale à la section extérieure du tube de battage.

Le pourcentage minimal des armatures longitudinales dans les pieux répond aux prescriptions de la NBN EN 1992-1-1.

Les armatures longitudinales sont réparties équitablement sur toute la section nominale du pieu.

L'entredistance de ces armatures ne peut excéder 300 mm.

Le diamètre minimal des armatures transversales est de 8 mm. L'entredistance des armatures transversales ne peut être supérieure au rayon des pieux.

K. 2.2.2.4. VERIFICATIONS

Des essais de compression sont réalisés sur des cubes de contrôle (éprouvettes repérées "L") et sur des cubes de chantier (éprouvettes repérées "C"). Le béton doit atteindre une résistance de 20 MPa pour autoriser la poursuite des travaux.

K. 2.2.3. PIEUX EN ACIER FERMES DANS LE BAS AVEC OU SANS BASE ELARGIE

K. 2.2.3.1. DESCRIPTION

Ces pieux sont constitués d'un fourreau en tôle mince d'acier abandonné dans le sol après fonçage.

Le fourreau peut être d'une seule pièce ou composé d'éléments soudés bout à bout au cours du fonçage. Le tube en acier est fermé à la partie inférieure, au moyen d'une plaque en acier ou d'un bouchon en béton. Le béton est moulé dans le tube abandonné.

K. 2.2.3.2. EXECUTION

L'exécution des pieux en acier fermé dans le bas avec ou sans base élargie est conforme à la norme NBN EN 12699.

K. 2.2.3.3. SPECIFICATIONS

La section nominale du pieu est égale à la section extérieure du fourreau. L'épaisseur minimale du fourreau est de 4 mm.

Le pourcentage minimal des armatures d'attente des pieux en acier fermé dans le bas sans ou avec base élargie répond aux prescriptions de la NBN EN 1992-1-1 et de son annexe nationale NBN EN 1992-1-1 ANB.

L'entredistance de ces armatures ne peut excéder 300 mm.

K. 2.2.3.4. VERIFICATIONS

Des essais de compression sont réalisés sur des cubes de contrôle (éprouvettes repérées "L") et sur des cubes de chantier (éprouvettes repérées "C"). Le béton doit atteindre une résistance de 20 MPa pour autoriser la poursuite des travaux.

K. 2.2.4. PIEUX VISSÉS DANS LE SOL

K. 2.2.4.1. DESCRIPTION

Un tube métallique, dont la base est pourvue d'une tarière hélicoïdale, est vissé dans le sol.

Lorsque la profondeur requise est atteinte, les armatures sont mises en place dans le tube. Celui-ci est rempli de béton.

Le tube est remonté ou non progressivement au fur et à mesure du bétonnage.

K. 2.2.4.2. EXECUTION

L'exécution des pieux vissés moulés dans le sol est conforme à la norme NBN EN 12699 et aux infos-fiches du CSTC.

K. 2.2.4.3. SPECIFICATIONS

La section nominale du pieu est égale à la section extérieure du tubage.

Le pourcentage minimal des armatures longitudinales dans les pieux répond aux prescriptions de la NBN EN 1992-1-1.

Les armatures longitudinales sont réparties équitablement sur toute la section du pieu. L'entredistance de ces armatures ne peut excéder 300 mm.

Le diamètre minimal des armatures transversales est de 8 mm. L'entredistance des armatures transversales ne peut être supérieure au rayon des pieux.

La base élargie réalisée est équivalente à la section de la vis hélicoïdale située en base du pieu.

K. 2.2.4.4. VERIFICATION

Un pieu ne peut être exécuté à proximité du précédent que si ce dernier a atteint une résistance à la compression de 20 MPa minimum.

Des essais de compression sont réalisés sur des cubes de contrôle (éprouvettes repérées "L") et sur des cubes de chantier (éprouvettes repérées "C"). Le béton doit atteindre une résistance de 20 MPa pour autoriser la poursuite des travaux.

K. 2.3. CATEGORIE II - PIEUX AVEC PEU DE REFOULEMENT OU DE DECOMPRESSION DU SOL

K. 2.3.1 PIEUX BATTUS A L'AIDE DE PROFILS METALLIQUES

K. 2.3.1.1. DESCRIPTION

Ces pieux sont constitués de profils métalliques battus dans le sol.

K. 2.3.1.2. EXECUTION

L'exécution des pieux battus à l'aide de profils métalliques est conforme à la norme NBN EN 12699.

K. 2.3.2. PIEUX A TARIERE CONTINUE VISANT A LIMITER LA DECOMPRESSION DU SOL (CFA)

K. 2.3.2.1. DESCRIPTION

Ces pieux sont exécutés par enfoncement rotatif d'une tarière continue dotée d'un tubage extérieur dans le sol. Le sol en est extrait à l'avancement. Le bétonnage s'effectue par un tube central depuis la base du trou de forage.

K. 2.3.2.2. EXECUTION

L'exécution des pieux forés à la tarière continue est conforme à la norme NBN EN 1536.

K. 2.3.2.3. SPECIFICATIONS

La section nominale du pieu est égale à la section extérieure de l'outil de forage.

Le pourcentage minimal des armatures longitudinales dans les pieux répond aux prescriptions de la NBN EN 1536.

Les armatures longitudinales sont réparties équitablement sur toute la section du pieu. L'entredistance de ces armatures ne peut excéder 300 mm.

Le diamètre minimal des armatures transversales est de 8 mm. L'entredistance des armatures transversales ne peut être supérieure au rayon des pieux.

K. 2.3.2.4. VERIFICATIONS

Un pieu ne peut être exécuté à proximité du précédent que si ce dernier a atteint une résistance à la compression de 20 MPa minimum.

Des essais de compression sont réalisés sur des cubes de contrôle (éprouvettes repérées "L") et sur des cubes de chantier (éprouvettes repérées "C"). Le béton doit atteindre une résistance de 20 MPa pour poursuivre les travaux.

Les paramètres de forage des pieux sont enregistrés et transmis au plus tard le lendemain matin du jour de leur réalisation.

Les paramètres comprennent:

- Le log de la vitesse d'avancement (m/h), le couple de rotation (N.m) et la vitesse de rotation (t/min) de l'outil de forage en fonction de la profondeur;
- Le log de la pression de poussée de l'outil (Pa) en fonction de la profondeur.

Les pas de mesures suivant la profondeur sont de 10 cm maximum.

Le pouvoir adjudicateur désigne les pieux pour lesquels les paramètres d'exécution enregistrés sont considérés comme points d'arrêt.

K. 2.4. CATEGORIE III - PIEUX AVEC ENLEVEMENT DU SOL

K. 2.4.1. PIEUX FORÉS AVEC TUBE DE FONÇAGE

K. 2.4.1.1. DESCRIPTION

Un tube métallique est enfoncé mécaniquement dans le sol. Le volume de terre se trouvant à l'intérieur du tube est enlevé au fur et à mesure de son enfoncement.

Le tubage métallique est retiré progressivement en cours de bétonnage.

K. 2.4.1.2. EXECUTION

L'exécution des pieux forés avec tubes de fonçage est conforme à la norme NBN EN 1536.

K. 2.4.1.3. SPECIFICATIONS

La section nominale du pieu est égale à la section extérieure du tube de fonçage.

Le pourcentage minimal des armatures longitudinales dans les pieux répond aux prescriptions de la NBN EN 1992-1-1.

Les armatures longitudinales sont réparties équitablement sur toute la section du pieu. L'entredistance de ces armatures ne peut excéder 300 mm.

Le diamètre minimal des armatures transversales est de 8 mm. L'entredistance des armatures transversales ne peut être supérieure au rayon des pieux.

K. 2.4.1.4. VERIFICATIONS

Un pieu ne peut être exécuté à proximité du précédent que si ce dernier a atteint une résistance à la compression de 20 MPa minimum.

Des essais de compression sont réalisés sur des cubes de contrôle (éprouvettes repérées "L") et sur des cubes de chantier (éprouvettes repérées "C"). Le béton doit atteindre une résistance de 20 MPa pour poursuivre les travaux.

Les paramètres de forage des pieux sont enregistrés et transmis au plus tard le lendemain matin du jour de leur réalisation.

Les paramètres comprennent:

- Le log de la vitesse d'avancement (m/h), le couple de rotation (N.m) et la vitesse de rotation (t/min) de l'outil de forage en fonction de la profondeur;
- Le log de la pression de poussée de l'outil (Pa) en fonction de la profondeur.

Les pas de mesures suivant la profondeur sont de 10 cm maximum.

Le pouvoir adjudicateur désigne les pieux pour lesquels les paramètres d'exécution enregistrés sont considérés comme points d'arrêt.

K. 2.4.2. PIEUX FORÉS AVEC APPORT DE BOUE BENTONITIQUE

K. 2.4.2.1. DESCRIPTION

Ces pieux sont exécutés sans tube de fonçage. La stabilité du puits de forage est assurée par l'apport d'un fluide à propriétés thixotropiques, appelé boue bentonitique.

Cette boue bentonitique est chassée graduellement par le béton versé dans le puits de forage.

K. 2.4.2.2. EXECUTION

L'exécution des pieux forés avec apport de boue bentonitique est conforme à la norme NBN EN 1536.

K. 2.4.2.3. SPECIFICATIONS

La section nominale du pieu est égale à la section extérieure de l'outil de forage.

Le pourcentage minimal des armatures longitudinales dans les pieux répond aux prescriptions de la NBN EN 1992-1-1 et de son annexe nationale NBN EN 1992-1-1 ANB.

Les armatures longitudinales sont réparties équitablement sur toute la section du pieu. L'entredistance de ces armatures ne peut excéder 300 mm.

L'enrobage des armatures longitudinales est d'au moins 50 mm.

Le diamètre minimal des armatures transversales est de 8 mm. L'entredistance des armatures transversales ne peut être supérieure au rayon des pieux.

K. 2.4.2.4. VERIFICATIONS

Un pieu ne peut être exécuté à proximité du précédent que si ce dernier a atteint une résistance à la compression de 20 MPa minimum.

Des essais de compression sont réalisés sur des cubes de contrôle (éprouvettes repérées "L") et sur des cubes de chantier (éprouvettes repérées "C"). Le béton doit atteindre une résistance de 20 MPa pour poursuivre les travaux.

La boue bentonitique est contrôlée en continu, afin de s'assurer que ses caractéristiques restent conformes à celles indiquées dans la norme NBN EN 1536.

Les paramètres de forage des pieux sont enregistrés et transmis au plus tard le lendemain matin du jour de leur réalisation.

Les paramètres comprennent:

- Le log de la vitesse d'avancement (m/h), le couple de rotation (N.m) et la vitesse de rotation (t/min) de l'outil de forage en fonction de la profondeur;
- Le log de la pression de poussée de l'outil (Pa) en fonction de la profondeur.

Les pas de mesures suivant la profondeur sont de 10 cm maximum.

Le pouvoir adjudicateur désigne les pieux pour lesquels les paramètres d'exécution enregistrés sont considérés comme points d'arrêt.

K. 2.5. CATEGORIE - AUTRE

K. 2.5.1. MICROPIEUX

K. 2.5.1.1. DESCRIPTION

Les micropieux sont réalisés par injection sous pression d'un coulis dans un trou de forage. Des barres ou un tube perdu sont utilisés comme armatures.

Le diamètre de ces pieux est inférieur à 300 mm pour les micropieux forés. Pour les micropieux foncés dans le sol, le diamètre du fût ou de la dimension maximale de la section transversale est inférieure à 150 mm.

K. 2.5.1.2. EXECUTION

L'exécution des micropieux est conforme à la norme NBN EN 14199.

K. 2.5.1.3. SPECIFICATIONS

La section nominale du micropieu est égale à la section extérieure de l'outil de forage.

Le pourcentage minimal des armatures longitudinales dans les pieux répond aux prescriptions de la NBN EN 1992-1-1.

Les armatures longitudinales sont réparties équitablement sur toute la section du pieu.

Le diamètre minimal des armatures transversales est de 8 mm. L'entredistance des armatures transversales ne peut être supérieure au rayon des micropieux.

K. 2.5.1.4. VERIFICATIONS

Des essais de compression sont réalisés sur des cubes de contrôle (éprouvettes repérées "L") et sur des cubes de chantier (éprouvettes repérées "C"). Le béton doit atteindre une résistance de 20 MPa pour poursuivre les travaux.

K. 2.5.2. FAUX-PUITS

Les prescriptions sont fixées par les documents du marché.

K. 2.6. ESSAIS DE CONTRÔLE

K. 2.6.1. GENERALITES

Les essais de contrôle des fondations profondes ont pour but de vérifier leur bonne exécution.

A défaut d'impositions reprises dans les documents du marché, le tableau ci-dessous reprend les essais à réaliser sur les fondations profondes exécutées avec la fréquence minimale des essais à réaliser. Les paragraphes du chapitre C qui s'appliquent aux différents types de fondations profondes figurent également dans ce tableau.

| Pieux | Chapitre C CCT- QR | Essais de contrôle | | | | Forages destructifs ou carottés |
|---|-----------------------------|--|--|--|--|---|
| | | Essais d'intégrité (Impédance mécanique) | Essais de détermination de la longueur | Essais de mise en charge | | |
| | | | | statique | dynamique | |
| Pieux battus préfabriqués en béton armé | C.14. C.16.4. C.16.5. | - | - | minimum 1 essai pour 5 essais de mise en charge dynamique dans un contexte | minimum 1 pieu testé sur 10 ¹ ² | - |
| Profilés en I | C.16.6. | | | | | |
| Pieux battus moulés dans le sol | C.14. C.16.4 | Tous les pieux de L < 25 m et | choix laissé au pouvoir adjudicateur | | | Tous les pieux de diamètres > 800 mm ³ |

| | | | | | | |
|---|--------------------------|------------------------------|---|----------------------|---|---|
| Pieux battus en acier fermés dans le bas avec ou sans base élargie | | D ≤ 1000 mm et 10 < L/D < 30 | | géologique semblable | | - |
| Pieux vissés dans le sol | | | Tous les pieux de diamètres > 800 mm ₃ | | | |
| Pieux à tarière continue avec dispositif visant à limiter la décompression du sol (CFA) | | | | | | |
| Pieux forés avec tubes de fonçage | | | | | | |
| Pieux forés avec apport de boue bentonitique | C.14. C.16.4 C.65. | | | | | |
| Micropieux | C.8. C.16.4. | - | - | - | - | - |

⁽¹⁾ Lorsque la fondation comporte moins de 10 pieux, la liberté de la réalisation des essais est laissée au pouvoir adjudicateur.

⁽²⁾ Dans le cas de pieux fondés dans la roche, le recours aux essais de mise en charge dynamique est laissé à l'appréciation du pouvoir adjudicateur.

⁽³⁾ Les pieux sont dotés de minimum deux tubes de réservation permettant la réalisation des forages. Lorsque le diamètre des pieux < 800 mm, le placement de tubes de réservation peut être envisageable à condition d'adapter leur diamètre en fonction de l'espace disponible.

K. 2.6.2. ESSAIS D'INTEGRITE

K. 2.6.2.1. METHODE D'IMPEDANCE MECANIQUE

K. 2.6.2.1.1. Description

Les essais d'intégrité par méthode d'impédance mécanique consistent à générer un choc à l'aide d'un marteau équipé d'un capteur de force. La vitesse de propagation ou de l'accélération de l'onde générée est mesurée en tête de pieu.

K. 2.6.2.1.2. Exécution

Les essais d'intégrité par méthode d'impédance mécanique sont conformes à la norme NF P94 160-4.

K. 2.6.3. ESSAIS DE DETERMINATION DE LA LONGUEUR DE LA FONDATION PROFONDE

K. 2.6.3.1. ESSAIS SISMIQUES PARALLELES

K. 2.6.3.1.1. Description

Les essais sismiques parallèles consistent à mesurer le temps de propagation d'ondes sonores dans les pieux à partir d'un forage réalisé hors des pieux et à proximité de ceux-ci afin d'en déterminer la longueur.

K. 2.6.3.1.2. Exécution

Les essais sismiques parallèles sont conformes à la norme NF P94 160-3.

K. 2.6.4. ESSAIS DE MISE EN CHARGE STATIQUE

K. 2.6.4.1. DESCRIPTION

Ces essais consistent à vérifier la capacité portante d'un pieu suite à la réalisation d'un essai de mise en charge statique.

K. 2.6.4.2. PRESCRIPTIONS

Le pieu soumis à un essai de mise en charge statique est désigné par le pouvoir adjudicateur sur base des indications recueillies en cours d'exécution et des résultats des mesures d'auscultation par transparence.

L'essai de mise en charge statique est conforme à la norme EN ISO/DIS 22477-1.

K. 2.6.4.3. SPECIFICATIONS

Les tassements maxima admissibles pour les pieux soumis à un essai de chargement statique sont déterminés par le bureau d'études de l'adjudicataire après approbation par le pouvoir adjudicateur.

K. 2.6.4.4. RECEPTION

Si l'essai de charge est concluant, le pouvoir adjudicateur approuve la fondation réalisée.

Si l'essai de charge n'est pas concluant, un second pieu est soumis à un nouvel essai de charge.

Si le contre-essai est satisfaisant, la fondation est acceptée moyennant toutefois un renforcement au droit des pieux reconnus déficients par le premier essai de charge. Avant toute poursuite des travaux, l'adjudicataire soumet à l'approbation du pouvoir adjudicateur un projet de renforcement pour la fondation et/ou la semelle de fondation.

Le pouvoir adjudicateur peut imposer à l'entrepreneur toutes dispositions nécessaires permettant de déterminer la raison des déficiences constatées. L'adjudicataire assume les frais du renforcement.

Si le contre-essai n'est pas satisfaisant, la fondation est refusée. L'adjudicataire soumet à l'approbation du pouvoir adjudicateur une proposition de renforcement général de la fondation. Le renforcement général est une charge d'entreprise.

K. 2.6.5. ESSAIS DE MISE EN CHARGE DYNAMIQUE

K. 2.6.5.1. DESCRIPTION

Ces essais consistent à vérifier la capacité portante d'un pieu suite à la réalisation d'un essai de mise en charge dynamique.

K. 2.6.4.2. PRESCRIPTIONS

Le pieu soumis à un essai de mise en charge dynamique est désigné par le pouvoir adjudicateur sur base notamment des indications recueillies en cours d'exécution.

L'essai de mise en charge dynamique est conforme aux prescriptions du chapitre Q.

K. 2.6.4.3. SPECIFICATIONS

Les tassements maxima admissibles pour les pieux soumis à un essai de chargement dynamique ont été déterminés par le bureau d'études de l'adjudicataire après approbation par le pouvoir adjudicateur.

K. 2.6.4.4. RECEPTION

Si l'essai de charge est concluant, le pouvoir adjudicateur approuve la fondation réalisée.

Si l'essai de charge n'est pas concluant, un second pieu est soumis à un nouvel essai de charge.

Si le contre-essai est satisfaisant, la fondation est acceptée moyennant toutefois un renforcement au droit des pieux reconnus déficients par le premier essai de charge. Avant toute poursuite des travaux, l'adjudicataire soumet pour approbation au pouvoir adjudicateur un projet de renforcement pour la fondation et/ou la semelle de fondation.

Le pouvoir adjudicateur peut imposer à l'adjudicataire toutes dispositions nécessaires permettant de déterminer la raison des déficiences constatées. L'adjudicataire assume les frais du renforcement.

Si le contre-essai n'est pas satisfaisant, la fondation est refusée. L'adjudicataire soumet à l'approbation du pouvoir adjudicateur une proposition de renforcement général de la fondation. Le renforcement général est une charge d'entreprise.

K. 2.6.6. FORAGES DESTRUCTIFS ET CAROTTES AVEC ENREGISTREMENT DES PARAMETRES.

K. 2.6.6.1. DESCRIPTION

Des tubes sont fixés aux cages d'armatures et sont placés entre 0,50 et 1,00 m plus haut que la base des pieux. Un bouchon de fond empêche le béton de remonter dans le tube. Les forages destructifs ou carottés sont ensuite réalisés dans les tubes à partir de leurs bases jusqu'à une certaine profondeur sous la base des pieux. Cette profondeur est fixée par le pouvoir adjudicateur. Le diamètre des tubes est adapté aux diamètres des pieux.

K. 2.6.6.2. SPECIFICATIONS

Les échantillons de sol prélevés par carottage sont de catégorie B conformément à la norme NBN EN ISO 22475.

Les forages destructifs avec enregistrement des paramètres et prélèvement de catégorie C sont réalisés conformément à la norme NBN EN ISO 22475.

K. 2.6.6.3. RAPPORTS

Les échantillons de catégorie B et C suivant la norme NBN EN ISO 22475 font l'objet d'une description lithologique réalisée par un géologue. Ces échantillons sont tenus à la disposition du pouvoir adjudicateur sur le site des travaux pendant toute leur durée.

Pour les forages destructifs avec enregistrement des paramètres, un rapport de résultats est transmis au pouvoir adjudicateur au plus tard le lendemain matin du jour de leur réalisation.

Ce rapport comprend les résultats suivants:

- Le log de la vitesse d'avancement (m/h), le couple de rotation (N.m) et la vitesse de rotation (t/min) de l'outil de forage en fonction de la profondeur;
- Le log de la pression de poussée de l'outil (Pa) en fonction de la profondeur;
- Le log de la pression d'injection (Pa) du fluide de forage en fonction de la profondeur.

Les pas de mesures suivant la profondeur sont de 10 cm maximum.

K. 2.7. PAIEMENT

La longueur d'un pieu à prendre en compte pour le paiement est la longueur utile, telle que décrite au K. 2.1.3, augmentée d'une longueur forfaitaire de 0,50 m pour tenir compte de la hauteur à recéper au

niveau de la semelle de fondation. Cette longueur forfaitaire est portée à 1,00 m dans le cas de pieux à base élargie.

Dans le cas de pieux battus tubés (K. 2.2.3), il n'y a pas lieu de tenir compte d'une longueur forfaitaire supplémentaire.

Si, après battage, la hauteur bétonnée de pieux battus en béton préfabriqués (K. 2.2.1) dépasse de plus de 2 m le niveau d'assise de la semelle de fondation, l'adjudicataire peut exiger le paiement de la moitié de cette hauteur.

Le prix unitaire par mètre courant de pieu comprend le battage ou le forage, la récupération du tube de battage ou de fonçage, le recépage ainsi que l'enlèvement et la mise en dépôt des produits extraits pour les fondations profondes reprises aux K. 2.3 et K. 2.4.

La fourniture et la mise en œuvre du béton des pieux font l'objet d'un poste séparé du métré payé au m³ (produit de la section nominale par la longueur utile des pieux).

La fourniture et la pose des armatures longitudinales et transversales, y compris le recouvrement nécessaire dans la semelle de fondation, font l'objet d'un poste séparé payé au kg.

L'amenée, l'installation, l'amortissement, l'entretien et le repli de tous les équipements de chantier nécessaires à la réalisation des pieux font l'objet d'un poste forfaitaire (frais fixes) du métré.

Dans le cas de pieux forés, le trépanage éventuel fait l'objet d'un poste séparé au métré (plus value au prix unitaire par mètre courant pour les pieux et les puits).

K. 3. OUVRAGES ENTERRES

K. 3.1. PERTUIS EN BUSES METALLIQUES

K. 3.1.1. DESCRIPTION

Les matériaux et la protection des buses métalliques en tôles d'acier ondulées répondent aux prescriptions suivantes.

K. 3.1.2. CLAUSES TECHNIQUES

K. 3.1.2.1. MATERIAUX

K. 3.1.2.1.1. TOLE D'ACIER

L'acier répond aux prescriptions de la NBN EN 10346.

La nuance S 550 GD est interdite.

La galvanisation est du type Z600.

La note de calcul produite par l'entrepreneur précise l'épaisseur de l'acier. Cette épaisseur inclura, après application d'un coefficient de sécurité, l'épaisseur mécanique et une réserve éventuelle à la corrosion en fonction de la destination de l'ouvrage.

La résistance des éventuels joints sertis est prise égale à celle déterminée à l'issue des résultats des éprouvettes testées par un laboratoire. Les résultats de test antérieurs portant sur des produits similaires peuvent être pris en compte par le fonctionnaire dirigeant.

L'aire de stockage des tuyaux sur le chantier est propre, sèche, plane et résistante.

K. 3.1.2.1.2. BOULONS

Les prescriptions du [C. 16.7](#) sont d'application.

Les vis sont en acier de classe de qualité 8.8. ou 10.9 suivant la NBN EN ISO 898-1. Les écrous correspondants sont de classe de qualité 8 ou 10 suivant la NBN EN 20898-2.

L'acier des rondelles présente une dureté au moins égale à celle des écrous.

Toutes les pièces sont galvanisées à chaud par centrifugation, conformément à la NBN EN ISO 1461.

Si les documents du marché le prévoient, la protection complémentaire est identique à celle des tôles.

La mise en œuvre des boulons se fait conformément à la NBN E 27-072.

K. 3.1.2.2. PROTECTION DES MATERIAUX

K. 3.1.2.2.1. GALVANISATION A CHAUD

La tôle d'acier étant galvanisée à chaud avant le forage des trous et la mise à dimensions, les côtés de ces trous et de ces plaques sont protégés par une peinture riche en zinc (à soumettre à l'approbation du fonctionnaire dirigeant) avant assemblage et mise en place du recouvrement définitif.

K. 3.1.2.2.2. PROTECTION DE L'ACIER GALVANISE

Les buses en tôle d'acier ondulée galvanisée à chaud sont recouvertes par le système S9-12 du tableau A9 de la NBN EN ISO 12944-5.

K. 3.1.3. VERIFICATIONS

Les tôles sont présentées en réception avant leur mise en forme.

Les caractéristiques mécaniques de l'acier sont vérifiées par essai de traction.

Les essais concernant les boulons sont les suivants:

- mesure de dureté Brinell sur les vis, écrous et rondelles
- essai de charge d'épreuve sur vis d'une part et écrous d'autre part
- essai de résistance à la traction avec interposition d'une cale biaise ou essai de solidité de la tête de la vis.

K. 3.1.3.1. CONTROLE AVANT EXECUTION

Le contrôle porte sur les dimensions et la géométrie des éléments fabriqués en ateliers.

K. 3.1.3.2. CONTROLE EN COURS EXECUTION

Toute livraison des matériaux sur chantier est accompagnée de bordereaux d'expédition visés par l'agent réceptionnaire.

Le contrôle porte sur la géométrie de l'ouvrage et sur le respect des modalités de mise en œuvre sur chantier.

K. 3.1.4. PAIEMENT

L'ouvrage est mesuré et payé en mètre linéaire du pertuis en fonction de la section.

Les dispositifs d'extrémité sont payés à la pièce en fonction de la section.

K. 3.2. OUVRAGES EN MACONNERIE

Suivant la nature de l'ouvrage, les prescriptions du [G. 4](#), [G. 5](#), [J. 5](#) ou [J. 7](#) sont d'application.

K. 3.3. OUVRAGES EN TERRE ARMEE

K. 3.3.1. DESCRIPTION

Les ouvrages en terre armée sont constitués d'un remblai armé par des plats crantés en acier galvanisé à chaud. Des éléments de peau (constituée par des plaques de béton armé) reliés aux armatures retiennent le remblai entre les différents lits d'armatures. Les plaques préfabriquées comportent des amorces, également en acier galvanisé, permettant de fixer les armatures à l'aide de boulons \varnothing 12 en acier à haute résistance galvanisé à chaud.

Les documents du marché précisent si certains éléments sont couverts par un brevet.

K. 3.3.2. CLAUSES TECHNIQUES

Les prescriptions relatives aux matériaux et à la mise en œuvre sont conformes au document de référence QUALIROUTES-K-1.

K. 3.3.3. SPECIFICATIONS ET VERIFICATIONS

Celles-ci sont précisées dans le document de référence QUALIROUTES-K-1.

Le critère d'évaluation de la compacité des remblais en terre armée est déterminé par la résistance à la pénétration mesurée à l'aide du pénétromètre dynamique à énergie variable. Les valeurs à prendre en compte sont celles définies conformément à la norme française XP – P94-105, Objectif q3 selon NF P98 – 331, basées sur la classification des matériaux mis en œuvre selon NF P11-300.

K. 3.3.4. PAIEMENT

Le paiement s'effectue sur base des postes suivants:

- écailles (épaisseur de 14 ou 18 cm): m²
- demi-écailles (épaisseur de 14 ou 18 cm): m²
- remblais: m³
- armatures du massif: m
- éléments d'angle: m
- dalles pour joints de construction: m
- éclisses: p
- membrane plastique étanche: m².

K. 3.4. MURS EN PALPLANCHES

Les prescriptions du document de référence QUALIROUTES-K-2 sont d'application.

K. 3.5. CADRES ENTERRES

K. 3.5.1. DESCRIPTION

On considère ici les éléments enterrés grands (structurels) et petits (non structurels ou peu structurels) de section transversale rectangulaire monolithique et conçus comme des éléments continus avec un détail de joint formé pour permettre l'incorporation éventuelle d'un matériau d'étanchéité.

Les cadres enterrés peuvent être utilisés pour créer un vide au-dessous du niveau du sol et à des fins de transport et de stockage des eaux résiduaires ainsi que pour les galeries techniques et les passages souterrains.

K. 3.5.2. CLAUSES TECHNIQUES - SPECIFICATIONS - VERIFICATIONS

Les pertuis préfabriqués sont conformes au [K. 7.3](#).
Pour ce qui est des ouvrages coulés en place, le [K. 4](#) est d'application.
Pour tout ce qui touche aux aspects de protection voir [K. 9](#).

K. 3.5.3. PAIEMENT

Pour les éléments préfabriqués:

- pertuis: en mètre linéaire (en fonction de la section)
- éléments d'about: à la pièce (en fonction de la section)
- pièces spéciales: à la pièce.

Pour les éléments coulés en place ([K. 4](#)):

- béton (par type et par utilisation): au m³
- acier: au kg
- supplément pour béton architectonique: au m² ou au m³.

K. 4. BETON ET MORTIER POUR OUVRAGE D'ART

K. 4.1. BETON

K. 4.1.1. DESCRIPTION

La description des bétons est reprise à la NBN EN 206-1 et dans son supplément national NBN B 15-001.

K. 4.1.2. CLAUSES TECHNIQUES - SPECIFICATIONS - VERIFICATIONS

Le béton satisfait aux prescriptions du [C. 14](#).

Sauf prescriptions contraires, les ouvrages sont réalisés en conformité avec les prescriptions de la NBN EN 1992-1-1 et de son annexe nationale NBN EN 1992-1-1 ANB.

Les ouvrages sont réalisés conformément aux prescriptions de la norme d'exécution NBN EN 13670 et son complément national NBN B 15-400. La classe d'exécution minimale pour un ouvrage d'art est la classe 2.

K. 4.1.3. EXIGENCES DE BASE CONCERNANT LA COMPOSITION DU BETON

K. 4.1.3.1. GENERALITES

Aucune opération de bétonnage n'est autorisée tant que le dossier technique tel que décrit au [B. 2.4.1](#) et précisé à l'annexe 2 du document de référence QUALIROUTES-C-2 n'a pas été approuvé et que les demandes de réception prévues à l'annexe 5 de ce même document n'ont pas été introduites.

K. 4.1.3.2. RESISTANCE AUX REACTIONS ALCALIS-SILICE

Pour les bétons soumis aux conditions des classes d'environnement EE1 à EE4 et ES1 à ES4, la solution 1 du document de référence QUALIROUTES-C-2 [choix d'un ciment à teneur limitée en alcalis (ciment LA) et conformité du bilan des alcalis] est imposée aux bétons mis en œuvre sur site. Les solutions 2, 3 ou 4 du document de référence QUALIROUTES-C-2 sont uniquement autorisées pour les bétons de composition bien définie et constante, confectionnés par les usines d'éléments préfabriqués.

K. 4.1.3.3. RESISTANCE AUX REACTIONS SULFATIQUES

Pour les bétons en contact avec de l'eau ou un sol dont la teneur en sulfate est > 500 mg/kg en ce qui concerne l'eau ou > 3.000 mg/kg en ce qui concerne les sols, il sera fait usage d'un ciment résistant aux sulfates (ciment HSR).

K. 4.1.3.4. ADJUVANTS

Outre les impositions du B.2.4.1 du document de référence QUALIROUTES-C-2, le dossier technique mentionne l'endroit d'incorporation des adjuvants au béton.

K. 4.1.4. SPECIFICATIONS DU BETON**K. 4.1.4.1. GENERALITES**

Le béton est considéré comme étant prescrit à performance spécifiée.

K. 4.1.4.2. PRODUCTION DU BETON – EQUIPEMENTS ET INSTALLATIONS

L'entrepreneur autorise l'accès de l'ensemble des installations de production (stockage, tour de préparation, laboratoire, etc.) au fonctionnaire dirigeant.

La centrale dispose d'un laboratoire et du matériel permettant de procéder notamment aux essais suivants:

- détermination du degré d'humidité des matériaux inertes
- détermination de la courbe granulométrique des granulats
- essai de propreté (au moins les matières organiques) des sables et graviers
- détermination de la fluidité du béton à la table à secousses
- confection des cubes d'essais dans les moules
- le cas échéant, mesure de la teneur en air entraîné sur site.

K. 4.1.4.3. TRANSPORT, MISE EN ŒUVRE ET CURE DU BETON FRAIS**K. 4.1.4.3.1 TRANSPORT**

Que la centrale soit située sur ou en dehors du chantier, il est dans tous les cas fait usage obligatoirement et exclusivement de camions malaxeurs; la cuve du malaxeur tourne à vitesse réduite, différente de la vitesse de malaxage.

La vitesse de rotation et le temps de malaxage de la cuve sont déterminés selon le type d'engin adopté et sont indiqués par une plaque de façon apparente sur celui-ci.

Le délai d'ouvrabilité (délai de mise en œuvre) du béton est mentionné sur le bon de livraison et a fait l'objet d'essais initiaux par le producteur. La mise en œuvre du béton doit être effectuée dans les délais impartis.

K. 4.1.4.3.2. MISE EN PLACE ET COMPACTAGE

Coffrages

Les coffrages sont conçus de manière à éviter toute perte de laitance. Ils sont d'une rigidité absolue et établis de façon à permettre l'introduction et le serrage du béton.

D'une manière générale, les coffrages font l'objet d'une étude détaillée à charge de l'entrepreneur. Une copie de cette étude est transmise pour information au fonctionnaire dirigeant.

L'adjudicataire est tenu de contrôler toutes les cotes des coffrages, dimensions et niveaux, etc. avant et pendant l'exécution des travaux de bétonnage.

Néanmoins, si le coffrage vient à se déformer, l'entrepreneur soumet à l'approbation du fonctionnaire dirigeant toute mesure pour faire disparaître le défaut jusque et y compris la démolition et la reconstruction à ses frais.

Excepté pour les parois faisant l'objet de prescriptions d'aspect spécifiques, les coffrages permettent d'obtenir pour les parements apparents des surfaces régulières, lisses, ne présentant aucun défaut ou déformation qui nuise à l'aspect. Aucune bavure n'est tolérée pour les parements vus: les aspérités sont meulées.

Tous les vides aménagés dans les bétons et qui ne peuvent être décoffrés, ce dont le fonctionnaire dirigeant est seul juge, sont réalisés au moyen de coffrage en Fibrociment, ou produit similaire.

Tous les types de coffrage, l'emploi éventuel de fils de brelage et l'utilisation de produits destinés à faciliter le décoffrage sont soumis à l'approbation du fonctionnaire dirigeant. Une attention toute particulière est apportée au choix des produits de décoffrage, en raison des variations de teinte du béton qu'ils peuvent provoquer, après décoffrage.

Toutes les arêtes vives des surfaces en béton restant visibles sont cassées au moyen d'un chanfrein de 1,5 x 1,5 à 2,5 x 2,5 cm².

Les coffrages sont également parachevés d'une façon étanche partout où l'écoulement de l'eau du béton mis en œuvre pourrait atteindre des éléments définitivement apparents.

Avant bétonnage, le coffrage est exempt de saleté ou d'autres éléments susceptibles de nuire aux caractéristiques ou à l'aspect du béton (eau stagnante, graisse, ...).

Ferrailage

Les armatures sont conformes au [K. 5](#).

L'emploi de fils de brelage traversant les coffrages pour maintenir les armatures en place est interdit.

L'entrepreneur soumet à l'agrément du fonctionnaire dirigeant le type d'écarteurs qu'il se propose d'utiliser. Leurs dimensions et résistances à l'écrasement sont telles que les épaisseurs d'enrobage des armatures imposées par les normes précitées et le document de référence QUALIROUTES-C-2 et renseignées aux plans soient respectées. Ils ne pourront pas nuire à l'aspect du béton ni à la durabilité des armatures. L'usage de cales en bois ou acier ou de briquillons est interdit. Il est interdit de soulever les armatures après le bétonnage.

L'entrepreneur est tenu de contrôler en tout point le respect des valeurs spécifiées de l'enrobage des armatures. Ces contrôles font l'objet d'un rapport écrit transmis au fonctionnaire dirigeant. Le bétonnage ne peut être entamé que lorsque le fonctionnaire dirigeant a reçu ce document. Le ferrailage est présenté à la réception du fonctionnaire dirigeant avant bétonnage.

Déversement du béton

Avant de déverser le béton à l'endroit de sa mise en œuvre, le malaxeur tourne pendant au moins une minute par m³ et à grande vitesse (de 15 à 18 tours/min) pour homogénéiser le béton.

Entre le déversement du béton sur chantier et la mise en œuvre, le délai est de 30 minutes maximum.

La hauteur de chute du béton ne peut dépasser un mètre. A cet effet, l'entrepreneur utilise des goulottes, une grue à grappin ou un cufa éventuellement muni d'un manchon en caoutchouc, pour limiter la hauteur de chute dans le coffrage.

De même, dans le cas de hauteur de déversement importante, il est fait usage de tuyaux verticaux à diamètre réduit, de manière à ce que le frottement du béton contre les parois en freine la vitesse de chute.

Le bétonnage de parois s'effectue par remplissage en couches successives, sur toute la longueur de celles-ci; le déplacement du béton à l'aide de l'aiguille vibrante est interdit (par exemple: d'un point central vers les côtés).

Le bétonnage de colonnes s'effectue également par remplissage en couches successives qui sont vibrées une à une afin d'assurer un bon compactage du béton et une remontée de l'air occlus.

Aucun béton définitif ne peut être mis en place directement dans l'eau sauf dérogation accordée par le fonctionnaire dirigeant en fonction des nécessités dont il est seul juge et moyennant la mise en œuvre d'une procédure d'exécution et d'un béton adapté au cas rencontré.

Serrage du béton

Le serrage du béton se fait par vibration dans la masse par tout moyen adapté aux éléments à bétonner et de manière à obtenir partout la compacité optimale du béton (voir B.2.4.2.3 du document de référence QUALIROUTES-C-2).

Les appareils vibratoires sont maniés par des ouvriers qualifiés bien au courant du procédé de serrage par vibration.

Le nombre d'appareils vibratoires en bon état de fonctionnement et le nombre d'ouvriers qualifiés sont suffisants pour éviter toute interruption dans la vibration du béton (par exemple: pour un bétonnage en continu, 2 ouvriers au minimum se relayent par appareil).

La durée de vibration est réglée en fonction du type de béton, de la dimension maximum et de la forme des gravillons, de l'effet de paroi, de la densité et de la position des armatures, de la distance des points de vibration. Elle est suffisante pour que la surface de béton vibré soit brillante et fermée. Elle est adaptée de manière à éviter la remontée de mortier et l'absence de gravillons dans la partie supérieure (ségrégation), notamment lors de l'utilisation de vibrateurs à haute fréquence dans les usines d'éléments préfabriqués.

Un soin particulier est apporté à la vibration le long des coffrages de manière à obtenir le long de ceux-ci un film continu de mortier de ciment.

Il est strictement interdit de vibrer les armatures.

L'ouvrier doit pouvoir guider l'appareil vibratoire; il doit voir le béton qu'il vibre, de façon à pouvoir judicieusement observer l'aspect de la surface du béton vibré et régler la durée de vibration en conséquence.

Les coffrages sont constitués de manière à réaliser les conditions ci-dessus. En cas d'emploi de l'aiguille vibrante, celle-ci doit pouvoir passer entre les armatures et il y a lieu de prévoir en certains endroits des distances suffisantes entre les armatures pour livrer passage à l'appareil.

La mise en œuvre du béton est réalisée de façon à obtenir, dans l'ensemble de la construction, l'homogénéité et la compacité les plus parfaites.

L'ordre dans lequel s'exécutent les différentes parties des ouvrages fait l'objet d'un programme de bétonnage que l'entrepreneur soumet préalablement à l'approbation du fonctionnaire dirigeant.

Ce programme est envoyé au fonctionnaire dirigeant, au plus tard quinze jours avant la mise en œuvre des bétons.

Le travail de bétonnage s'exerce sans désemperer et par couches horizontales successives. L'intervalle de temps qui s'écoule entre l'achèvement d'une couche et la suivante en n'importe quel point ne peut dépasser 4 heures.

Reprises

Les programmes de bétonnage mentionnent notamment l'emplacement des reprises qui ne sont pas imposées aux plans d'adjudication.

Sauf dérogations, lorsqu'un intervalle de temps de plus de 8 heures s'écoule entre l'achèvement d'un bétonnage et son recouvrement par une couche nouvelle, un décapage au jet d'eau sous pression de la surface de reprise immédiatement avant bétonnage est nécessaire.

La soudure et l'étanchéité des bétons aux reprises sont parfaites. Dans ce but, pour un béton compact et à absorption d'eau convenable, des surfaces de reprises rugueuses, propres et légèrement humides suffisent.

D'une manière générale, les reprises sont régulièrement espacées. La hauteur entre deux reprises ne peut être inférieure à 0,75 m.

En parements apparents, les reprises sont parfaitement rectilignes. Aux endroits indiqués par le fonctionnaire dirigeant, elles sont masquées dans la gorge créée par une latte sur coffrage.

Les règles suivantes sont d'application pour les joints de reprise non soumis à compression ou situés dans des zones délicates:

- éviter les joints de reprise dans les sections où les tensions principales de traction sont maximales
- les plans des joints sont perpendiculaires à l'effort et se trouvent dans les zones où les moments fléchissants sont faibles et où il n'y a pas de traction
- la surface d'attente des joints est aussi rugueuse que possible
- les armatures d'attente ont une résistance globale équivalente à la résistance à la traction du béton coupé.

Les joints de reprise sont repris sur le plan as built.

Température du béton

La température du béton en cours de durcissement ne peut en aucun cas dépasser 65 °C. En cas de bétonnage d'ouvrages massifs, des dispositions particulières doivent être prises afin de limiter l'élévation de la température.

K. 4.1.4.3.3. PROTECTION DU BETON FRAIS, CURE ET DECOFFRAGE

Bétonnage par temps froid

En cas de température prévisionnelle inférieure à 5 °C endéans les 72 heures suivant le bétonnage, celui-ci est soumis à l'autorisation du fonctionnaire dirigeant. En cas de bétonnage, il y a lieu de garantir par des moyens appropriés que la température de surface du béton ne descende pas sous 0 °C tant que le béton n'a pas atteint une résistance minimale de 5 MPa.

L'entrepreneur dispose sur le chantier des thermomètres nécessaires pour mesurer tant la température extérieure que les températures aux points les plus exposés du béton et exécuter des éprouvettes de chantier conservées dans les conditions les plus défavorables auxquelles le béton est soumis.

Décoffrage

L'entrepreneur procède au décoffrage à ses propres risques après la durée de cure prescrite au B. 3.1.7. du document de référence QUALIROUTES-C-2 et lorsque la résistance effective f_c atteint les valeurs prévues (voir B. 4.3.6.1.1.2 et B. 4.3.6.1.2.2 du document de référence QUALIROUTES-C-2); celle-ci est déterminée à l'aide d'essais de résistance à la compression effectués sur cubes de

chantier de 15 x 15 x 15 cm³. Ces essais servent uniquement à permettre le décoffrage et n'ont pas pour objet de déterminer la résistance caractéristique f_{ck} du béton.

En cas de bétonnage par temps froid, il est recommandé de réaliser plusieurs cubes pour vérifier la résistance effective f_c , qui sont tous conservés dans les conditions de température identiques à celles du béton faisant l'objet du contrôle, en raison du développement plus lent des résistances (voir B. 4.3.4.2. du document de référence QUALIROUTES-C-2).

Au cas où tous les cubes auraient été écrasés avant que la résistance requise ne soit atteinte, les délais suivants sont respectés avant décoffrage:

Température à 8 h du matin:

- > 5 °C: 14 jours
- comprise entre 0 °C et 5 °C: 21 jours
- comprise entre - 3 °C et 0 °C: 28 jours.

Ce délai minimum de décoffrage est déterminé sans prendre en compte les jours où la température relevée à 8 h du matin est inférieure à - 3 °C.

Les températures précitées sont relevées sur un thermomètre placé à 1,5 m du sol, exposé au Nord - Nord Ouest et abrité de la pluie et du soleil par un auvent.

L'entrepreneur soumet un programme accompagné de notes de calculs qui montrent qu'au moment du décoffrage le béton est suffisamment résistant pour pouvoir porter son propre poids et les surcharges éventuelles.

Aspect des surfaces du béton

Les surfaces du béton restant apparentes ne peuvent présenter aucune différence d'aspect (teinte, granulométrie, etc.).

L'attention de l'entrepreneur est attirée sur ce point étant donné que ces différences d'aspect dues, soit au dosage de l'eau de gâchage, soit au ciment ou aux granulats d'origines différentes, se décèlent après décoffrage: il s'impose donc que les précautions requises (livraison par une seule centrale, constance du taux d'humidité de coffrages en bois, etc.) soient prises.

L'entrepreneur prend toutes les précautions pour que les parties visibles du béton après décoffrage montrent une surface régulière sans défauts ou joints visibles. Les aspérités, bavures, reprises, etc., résiduelles sont meulées après décoffrage afin d'obtenir une surface de béton uniforme. Le cas échéant, les arêtes sont rectifiées par meulage.

Les nids de gravier éventuels sont vidés, nettoyés et bouchés avec un mortier de ciment conforme au [C. 13.2](#) et toutes les mesures sont prises afin de garantir une teinte équivalente. Ils peuvent également être injectés au moyen de ciments pour injection.

Les fils de brelage éventuellement autorisés sont recoupés jusqu'à 10 mm en retrait de la surface. Un logement de 30 mm de profondeur et de 30 mm de diamètre est réalisé autour du fil qui y est alors rabattu de manière à servir d'armature au mortier de cachetage.

Tous les défauts d'étanchéité sont soigneusement corrigés jusqu'à suppression de toute venue d'eau et de tout suintement.

Ces trois dernières prescriptions (nids de gravier, fils de brelage, étanchéité) sont également applicables aux surfaces cachées (par exemple: surfaces contre remblai, ...).

Si des tubes sont utilisés pour maintenir en place des coffrages, les deux extrémités de ces tubes sont colmatées par un mortier de cachetage, répondant aux mêmes conditions que celles relatives aux nids de gravier.

Tous ces travaux d'appropriation et de réparations sont inclus dans le prix du béton.

Tolérances dimensionnelles

Excepté pour les surfaces faisant l'objet de prescriptions dimensionnelles spécifiques, la tolérance est de 1,5 cm, en plus ou en moins, par rapport aux profils théoriques. Néanmoins, la prise en compte des tolérances pour deux faces opposées d'un même élément ne peut conduire à une réduction de section de l'élément supérieure à 1,5 cm.

Les gabarits et les prescriptions relatives à l'enrobage sont respectés.

Pour les surfaces apparentes des bétons, il ne peut exister de dépressions ou de saillies, présentant une dénivellation de plus de 1,5 cm, mesurée à la règle de 3 m de longueur; celle-ci pouvant être placée en tout sens.

L'enrobage des armatures est vérifié par coup de sonde:

- pour 10 armatures successives (ou moins s'il échet), des valeurs individuelles de l'enrobage égales à 90 % de la valeur prescrite sont acceptables si l'enrobage moyen des 10 armatures est supérieur à l'enrobage prescrit; l'enrobage prescrit étant toujours la valeur minimale à obtenir dans l'ouvrage
- toute insuffisance d'enrobage fait l'objet d'une évaluation tant au niveau stabilité (position des armatures dans la section) que durabilité (danger de corrosion dû à la carbonatation du béton). Dans ce but, l'entrepreneur établit un relevé complet des enrobages dans les zones litigieuses sous le contrôle du fonctionnaire dirigeant. L'entrepreneur propose une méthode détaillée de réparation sauf s'il apparaît que les défauts relevés conduisent le fonctionnaire dirigeant au refus des éléments de béton concernés, ce dont il reste seul juge. La méthode de réparation est conforme aux prescriptions reprises ci-après.

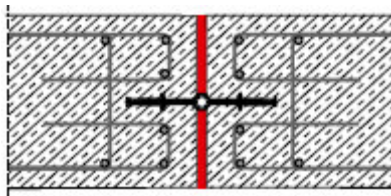
Les déformations et/ou manques d'enrobage sont corrigés en accord avec le fonctionnaire dirigeant selon les directives suivantes:

- toute déformation dépassant les tolérances admises est corrigée par bouchardage puis meulage;
- si la déformation est trop importante, le béton est démoli suivant un contour régulier défini par le fonctionnaire dirigeant, jusqu'à une profondeur de 20 cm sous le parement théorique, et le vide est re-bétonné;
- tout creux ou toute insuffisance d'enrobage peut être réparé à l'aide de mortier de ragréage à liant hydraulique conforme au C. 13.2.2.2. L'opération de ragréage est conforme au N. 1.2 de manière à restaurer les épaisseurs manquantes. Pour les surfaces restant apparentes, la teinte finale de la réparation est semblable à celle du béton avoisinant.

K. 4.1.4.3.4 JOINT DE DILATATION

La dilatation prévue entre éléments, ouvrages ou parties de ceux-ci est rendue possible par la réalisation d'un joint de dilatation étanche.

Le joint de dilatation se compose au minimum, d'un joint type oméga placé environ à mi-épaisseur, d'un remplissage à l'aide d'un matériau compressible et imputrescible et suivant le cas d'une finition des joues du joint de dilatation en tenon-mortaise. Toutes les dispositions sont prises pour assurer la protection des armatures.



Les documents du marché précisent:

- les dimensions du joint type oméga
- le cas échéant, les dimensions des tenon et mortaise.

K. 4.1.5. PROCEDURE DE CONTROLE DE LA QUALITE

K. 4.1.5.1 CONTROLE DE CONFORMITE - PARTAGE EN LOTS ET PRELEVEMENTS

Les propriétés du béton (telles que, par exemple, la résistance aux réactions alcalis-granulats, la résistance au gel, etc. non couvertes par une certification volontaire) font l'objet d'un contrôle de réception spécifique (voir annexe 3 du document de référence QUALIROUTES-C-2).

Les prescriptions du B. 4.3 du document de référence QUALIROUTES-C-2 sont précisées comme suit:

L'entrepreneur tient un attachement des lots, échantillons et éprouvettes sous le contrôle du fonctionnaire dirigeant et selon les directives suivantes:

Pour les lots:

- chaque lot porte son propre repérage selon une numérotation coordonnée
- sa position dans l'ouvrage est soit repérée sur plan, soit décrite
- la date de début et de fin de bétonnage de chaque lot est indiquée
- toutes les informations et/ou documents relatifs au béton fourni pour le lot sont soigneusement conservés et/ou répertoriés (bordereau de livraison, emploi d'adjuvant et dosage de celui-ci, etc.).

Pour les échantillons:

- les échantillons sont repérés par un second numéro ou repère;
- les éprouvettes de chantier sont repérées "C"
- les éprouvettes de contrôle sont repérées "L"
- la date de fabrication est ajoutée
- toutes les informations et/ou documents concernant chaque prélèvement sont soigneusement conservés et/ou répertoriés (résultat de la mesure de la consistance, etc.).

Numérotation:

- chaque éprouvette porte le numéro du lot auquel elle appartient, le repère de l'échantillon, le repère "L" ou "C" selon le cas et la date de fabrication.

A titre d'exemple, on peut trouver:

36 - 5 - C (12/12)

(lot) - (éch.) - (chantier) (date)

K. 4.1.5.2. PAIEMENT

Les ouvrages en béton sont payés comme suit:

- béton (par type et par utilisation): au m³
sont compris dans ce prix les coffrages et tous moyens d'exécution
- les aciers font l'objet des postes définis au [K. 5](#)
- supplément pour béton architectonique et techniques spéciales: au m² ou au m³.
- Joint de dilatation: au m.

K. 4.2. OUVRAGES EN MAÇONNERIE

Les prescriptions des [J. 5](#), [J. 6](#) et [J. 7](#) sont d'application.

K. 5. ACIERS POUR BETON

K. 5.1. ACIERS POUR BETON ARME

K. 5.1.1. DESCRIPTION

Les présentes prescriptions se limitent à celles relatives aux armatures pour béton armé. Des prescriptions complémentaires relatives au calcul de l'ouvrage ou de certains éléments de ceux-ci ou relatives à la mise en œuvre de certains matériaux, comme les armatures de précontraintes éventuelles, font l'objet d'autres articles.

K. 5.1.2. CLAUSES TECHNIQUES

K. 5.1.2.1. MATERIAUX

Les aciers et les assemblages mécaniques répondent aux prescriptions du [C. 16.4](#).

Les nuances d'acier retenues sont précisées aux documents du marché. Elles sont mentionnées sur les plans d'exécution.

Lorsque les plans d'exécution prévoient la nuance BE 400 S, l'entrepreneur est autorisé à mettre en œuvre l'acier BE 500 S compte tenu du fait que les propriétés de ductilité sont identiques pour les deux nuances d'acier. Toutefois, sans étude complète aux états limites de service (ELS) (notamment en ce qui concerne la fatigue et la fissuration), il ne peut y avoir de réduction de section compte tenu des propriétés supérieures, ni majoration de prix pour l'extra de qualité.

Dans ces mêmes conditions, les aciers laminés étirés BE 500 TS et les aciers écrouis à froid DE 500 BS (en fils ou en treillis soudés) peuvent remplacer l'acier BE 400 S et l'acier BE 500 S.

En cas de recours à des barres ancrées par scellement chimique, le système de barre(s) ancrée(s) est détenteur d'un agrément technique européen délivré en conformité avec le guide d'agrément ETAG 001-Partie 5; les options éventuelles (dimensionnement en fatigue...) sont précisées aux documents du marché.

K. 5.1.2.2. MISE EN OEUVRE

K. 5.1.2.2.1. REDRESSAGE DES ACIERS

Les aciers livrés en bobines et redressés répondent aux prescriptions des normes et PTV (reprises au [C. 16.4](#)).

K. 5.1.2.2.2. COUPE, PLIAGE ET POSITIONNEMENT

Les prescriptions du PTV 306 sont d'application pour toutes les opérations de coupe, pliage et positionnement des aciers d'armature.

K. 5.1.2.2.3. UTILISATION DE TREILLIS SOUDES OU DES CAGES D'ARMATURES ASSEMBLEES PAR SOUDAGE

L'utilisation du soudage par point en remplacement de ligatures ou l'utilisation de treillis soudés préfabriqués (NBN A 24-304 et PTV 304) peut être autorisée par le fonctionnaire dirigeant pour les éléments de l'ouvrage qui ne sont pas soumis à fatigue. Cette utilisation est interdite dans les dalles des tabliers des ponts. Une dérogation peut être demandée par l'entrepreneur au fonctionnaire dirigeant pour les dalles de tablier coulées en une seule opération (pas d'utilisation de prédalles) et ce, moyennant une justification basée sur la tenue en fatigue des armatures soudées. La valeur caractéristique spécifiée de l'étendue de variation de contrainte est de $2 \sigma_A = 100$ MPa.

En cas d'utilisation du soudage par point en lieu et place des ligatures, le contrôle des armatures soudées est réalisé conformément au PTV 306.

K. 5.1.2.2.4. UTILISATION DES POUTRES TREILLIS

Les prescriptions du PTV 305 sont d'application.

Les poutres treillis de type 1 (suivant PTV 305) peuvent être utilisées dans les prédalles dans les conditions suivantes:

- les barres inférieures (en acier DE 500 BS) interviennent dans le calcul de stabilité sauf s'il s'agit d'une dalle soumise à la fatigue (cas des dalles des tabliers de ponts - résistance limitée à la fatigue à cause des soudures)
- les barres supérieures (acier lisse - propriétés de ductilité non garanties) n'interviennent pas dans les calculs de stabilité dans la construction définitive.

Les poutres treillis de type 2 (suivant PTV 305) sont uniquement des treillis technologiques pouvant notamment servir d'écarteurs ou de supports de lits d'armatures.

Hormis les armatures inférieures des poutres treillis de type 1, les autres armatures de ces treillis ne présentent pas les propriétés de ductilité et/ou d'adhérence prévues par la NBN EN 1992-1-1 + ANB.

K. 5.1.2.2.5 UTILISATION DE BARRES ANCREES

Le système de barre(s) ancrée(s) est détenteur d'un agrément technique européen délivré en conformité avec le guide d'agrément ETAG 001-Partie 5; les options éventuelles (dimensionnement en fatigue...) sont précisées aux documents du marché.

Le calcul et la mise en œuvre (forage, préparation, scellement...) sont conformes au texte de l'ETA.

Le type et le nombre de contrôles après mise en œuvre sont précisés dans les documents du marché. Ils ont pour but de vérifier la conformité de l'ancrage. Au minimum trois essais d'arrachement à l'ELS sont conduits par lot.

K. 5.1.3. PAIEMENT

Les aciers sont mesurés et payés au kg en fonction de la nuance d'acier.

La masse volumique est fixée à 7 850 kg/m³.

Le prix unitaire comprend toutes les fournitures et prestations nécessaires à l'exécution des ferrallages, y compris le dressage, pliage, découpage, mise en place, calage, les crochets et les joints avec recouvrement et les ligatures en fil de fer recuit. Les chutes d'armatures, les ligatures, chaises et écarteurs ne sont pas portés en compte.

Les recouvrements, les assemblages mécaniques et les scellements sont portés en compte pour autant qu'ils figurent sur les plans d'exécution approuvés et/ou qu'ils aient été imposés par le fonctionnaire dirigeant. En aucun cas les recouvrements de barres de moins de 12 m de long et de treillis de surface inférieure à 5 X 2 m² ne sont pris en compte si le fait de recourir à des barres ou treillis plus petits résulte du choix de l'entrepreneur.

Dans les cas précités, le paiement se fait à la pièce par diamètre:

Supplément pour assemblages mécaniques: p

Supplément pour scellement réalisé: p.

K. 5.2. ACIERS DE PRECONTRAINTE

K. 5.2.1. MATERIAUX

Les aciers répondent aux prescriptions du C. 16.5.

Les torons sont choisis parmi les suivants:

- précontrainte par adhérence: torons \varnothing 12.5 (93 mm²) - 1860 - R2 ou \varnothing 15.2 (140 mm²) - 1860 - R2 ou \varnothing 15.7 (150 mm²) - 1860 - R2. Il s'agit de torons "clairs"
- postcontrainte: torons \varnothing 15.2 ou 15.7 - 1860 - R2 ("torons clairs" dans des gaines injectées avec coulis de ciment)
- postcontrainte réglable ou remplaçable: torons \varnothing 15.2 ou 15.7 - 1860 - R2 ("torons gainés graissés" dans des gaines injectées avec coulis de ciment)
- postcontrainte extérieure éventuellement réglable ou remplaçable: torons \varnothing 15.2 ou 15.7 - 1860 - Z - R2 ("torons galvanisés gainés graissés" situés à l'intérieur des caissons ou protégés par une gaine en PEHD ou en acier inoxydable).

Par ailleurs, tous les torons utilisés dans la postcontrainte ainsi que ceux qui sont utilisés déviés dans la précontrainte par adhérence présentent une résistance aux contraintes multiaxiales caractérisée par une perte maximale de 20% (D=20) à l'essai de traction déviée.

Dans le cas où une déviation des torons de précontrainte adhérente est prévue, le système de relevage est homologué par la Direction des Structures en béton du SPW selon les prescriptions du K-3.

Le système de postcontrainte est détenteur d'un agrément technique européen délivré en conformité avec le guide d'agrément ETAG 013.

Le texte de cet agrément est fourni; tous les essais ayant conduit à sa délivrance et au suivi de sa certification sont tenus à disposition du fonctionnaire dirigeant.

Tous les composants sont livrés avec un certificat de type 3.1 selon la norme NBN EN 10204 (essai sur lot spécifique).

Le système de postcontrainte est soumis à l'accord du fonctionnaire dirigeant. Pour les chantiers de plus de 100 t d'armatures de précontrainte, cet agrément est complété par une homologation délivrée selon les prescriptions des documents de référence C-3, K-13 et K-14.

Les frais des essais d'homologation sont à charge de l'entrepreneur.

Les homologations précitées ne sont valables que pour un toron d'origine donnée. Leur validité est liée au système d'élaboration du produit. Pour les systèmes de postcontrainte, celle-ci est garantie par la délivrance d'un certificat de garantie des paramètres de production.

A titre de réception technique préalable du système de postcontrainte, des essais de rendement monotoron déviés tels que décrits à l'annexe E.3 de l'ETAG 013 sont réalisés au départ des têtes d'ancrage, clavettes et torons réellement destinés au chantier. Chaque lot fait l'objet d'une série d'essais. Sauf mention contraire aux documents du marché, les pièces fournies étant produites selon les mêmes spécifications internes par un seul fournisseur, la taille des lots est limitée comme suit: 120 t pour les torons; 3000 pièces pour les clavettes; 240 têtes pour les ancrages.

Le programme de réception technique des systèmes à barres est défini dans les documents du marché. Le diamètre des barres utilisées est limité en sorte que les essais soient réalisables. Si le système ne dispose pas d'un agrément technique européen (barres non conformes à prEN10138-4 de par le diamètre, la qualité d'acier ou son revêtement), les essais équivalents nécessaires sont effectués à charge de l'entreprise.

K. 5.2.2. MISE EN ŒUVRE DE LA POSTCONTRAINTE: GAINES, ACCESSOIRES, MISE EN TENSION, COULIS ET INJECTION

Les documents du marché précisent les prescriptions particulières propres à chaque ouvrage.

Toutes les opérations relatives à la mise en œuvre de la postcontrainte sont réalisées par une entreprise spécialisée. Seul le placement des gaines peut être effectué par l'entrepreneur général. L'entreprise spécialisée se conforme au CWA 14646, elle répond notamment aux spécifications du 5.1.4. En outre, elle développe un Plan d'Assurance Qualité adapté au chantier et dont le contenu minimum répond à l'annexe C de ce même document CWA.

Les prescriptions du document de référence QUALIROUTES-K-4 sont d'application, modifiées et complétées comme suit:

– choix techniques:

- point 1.2. - Gaine

Les gaines peuvent être en feuillard d'acier sauf prescriptions contraires des documents du marché.

Les gaines en feuillard d'acier sont conformes à la NBN EN 523.

Les gaines en matière synthétique sont conformes au document «Corrugated plastic ducts for internal bonded post-tensioning» de la FIB.

L'entrepreneur soumet à l'accord du fonctionnaire dirigeant une proposition écrite pour le choix des gaines en fonction des conditions d'exécution:

- vides ou non lors du bétonnage
- injectées rapidement ou non après mise en place.

Si l'entrepreneur compte bétonner avec les gaines vides, il justifie les mesures qu'il prend pour éviter leur déplacement.

- point 1.2.2.1. - Enrobage des gaines

C'est le diamètre extérieur qui est pris en compte pour la détermination de l'enrobage.

- point 1.2.3. - Protection des gaines

Les gaines métalliques qui sont appelées à rester vides plus de 2 mois après bétonnage sont en acier galvanisé.

Les gaines sont stockées sur chantier à l'abri des intempéries si elles ne sont pas galvanisées.

- point 1.3. - Placement des gaines et Point 1.6. - Contrôle après placement

L'entrepreneur général peut prendre la responsabilité de la pose et de la fixation des gaines pour autant que les mesures suivantes soient respectées.

La pose est placée sous la surveillance d'un responsable du ferrailage agréé par l'entreprise de précontrainte spécialisée.

Le contrôle du ferrailage et de la fixation des gaines est effectué contradictoirement.

- point 1.3. - Dernier alinéa: gaines pendant le bétonnage

L'enfilage préalable des torons est également autorisé si le délai avant mise en tension n'est pas supérieur à 3 semaines pour des torons clairs ordinaires ou à 2 mois pour ces mêmes torons protégés par une huile soluble à proposer à l'approbation du fonctionnaire dirigeant (voir aussi dernier alinéa du point 1.6.).

- point 2. – Coulis d'injection

Le coulis d'injection est conforme à la NBN EN 447.

Le ciment doit être de type CEM I (ciment Portland) (C. 8) ou de tout autre type de ciment autorisé pour l'injection des câbles sur le lieu d'utilisation du coulis. Le type de ciment doit être déclaré.

L'eau doit être en conformité au C. 1.

Les adjuvants doivent être en conformité avec la NBN EN 934-2 ou avec la NBN EN 934-4. Il est permis d'utiliser un ou plusieurs adjuvants. Les adjuvants doivent être utilisés selon les instructions de leurs fabricants.

Les autres prescriptions du point 2.1 restent d'application.

- point 4. - Injection

Les opérations d'injection sont réalisées par une entreprise spécialisée dans l'exécution des opérations en relation avec la postcontrainte (systèmes de précontrainte, mise en tension, protection des armatures, injection).

L'entreprise de précontrainte est agréée (point 4.1.2) par le fonctionnaire dirigeant ainsi que le programme d'injection (point 4.1.1).

- point 4.2.4. – Post-injection

Cette opération est prévue et constitue une charge d'entreprise. Les trois premières opérations de post-injection sont réalisées sous le contrôle du fonctionnaire dirigeant à titre d'essais d'agrément de l'entreprise.

Seuls les coulis ayant démontré une absence de ressuage par un essai sur tube et torons tel que décrit dans la NBN EN 445 et reconnus comme tels par le fonctionnaire dirigeant peuvent être dispensés de l'opération de post-injection.

- point 4.2.6. - Contrôles de qualité

L'entreprise de précontrainte fournit l'ensemble du matériel nécessaire aux contrôles et l'entrepreneur met à disposition un local destiné à l'exécution des essais et à la conservation des échantillons dans les conditions requises.

Les mesures sont exécutées par l'entreprise de précontrainte sous le contrôle du fonctionnaire dirigeant.

– homologation du coulis d'injection

Le coulis est soumis à l'approbation du fonctionnaire dirigeant en vue de son homologation.

– capots de protection des têtes d'ancrage de câbles de postcontrainte

Chaque câble est muni à ses deux extrémités d'un capot de protection de la tête d'ancrage. Ce capot est placé à titre définitif et protège également la trompette. Il a une épaisseur minimale de 3 mm et est galvanisé selon les prescriptions de la NBN EN ISO 1461 et de la NBN EN ISO 14713. Il est muni d'un orifice d'injection au point bas et d'un évent au point haut. Il est injecté au coulis de ciment. Toutes les dispositions sont prises pour assurer son étanchéité.

Le cachetage ou remplissage de l'évidement autour des capots est réalisé au moyen d'un microbéton présentant les propriétés ou caractéristiques suivantes:

- granularité: 0 - 8 mm
- coulable
- à retrait plastique compensé de manière à présenter un léger gonflement
- teneur en ions chlore inférieure à 0,04 % de la masse totale
- résistances moyennes minimales mesurées sur barrettes de 40 x 40 x 160 mm³:

| Age | Flexion (moyenne de 3) (MPa) | Compression (moyenne de 6) (MPa) |
|----------|------------------------------------|--|
| 7 jours | 5 | 50 |
| 28 jours | 6 | 60 |

- mise en œuvre des câbles de postcontrainte

Les précautions suivantes doivent être prises:

- dès leur approvisionnement sur le chantier, les armatures sont conservées dans un abri ventilé comportant un toit et des parois étanches à l'eau. En outre, elles doivent se trouver à au moins 200 mm du sol
- les armatures enduites d'huile soluble font l'objet d'une protection particulière contre la poussière, le sable, etc
- durant leur mise en œuvre, les armatures doivent rester propres
- tout travail de soudage ou d'oxycoupage est interdit à proximité des armatures
- toute découpe est réalisée mécaniquement
- le pliage des armatures n'est jamais admis même en cas d'utilisation comme armatures passives
- l'arrimage par soudage des gaines contenant déjà des aciers de précontrainte est interdit
- lors de l'enfilage des armatures dans les gaines, il faut assurer un guidage adéquat des armatures de manière à éviter de les souiller par du sable, de la poussière, de la boue etc (influence sur le coefficient de frottement). Des précautions particulières sont prises en cas d'utilisation d'armatures enduites d'huile soluble.

Les prescriptions du 5.8.10. de la NBN EN 1992-1-1 sont d'application, modifiées et complétées comme suit:

- le document de référence QUALIROUTES-K-5 relatif à la mise en tension des armatures des câbles de postcontrainte est d'application moyennant les précisions reprises dans le document de référence QUALIROUTES-K-6
- lors de la mise en tension, la résistance effective du béton f_c mesurée sur cubes de chantier de 150 mm de côté a été préalablement contrôlée.

K. 5.2.3. CLAUSES TECHNIQUES - SPECIFICATIONS - VERIFICATIONS

Les documents du marché précisent les prescriptions particulières propres à chaque ouvrage.

K. 5.2.4. PAIEMENT

Les aciers sont mesurés et payés au kg en fonction du type d'armatures utilisées et du procédé retenu.

Les gaines, ancrages, injections, déviateurs, capots, cachetage, opérations de mise en précontrainte, essai de frottement sont inclus dans le prix du poste.

Les essais d'homologation font l'objet de postes séparés du métré.

K. 6. OUVRAGES METALLIQUES

K. 6.1. ACIERS POUR OUVRAGES METALLIQUES

K. 6.1.1. DESCRIPTION

Les présentes prescriptions concernent les aciers de charpente, les moyens d'assemblage, la fabrication en atelier et le montage sur place.

K. 6.1.2. CLAUSES TECHNIQUES

K. 6.1.2.1. MATERIAUX

- Aciers: [C 16.6](#).
- Boulons: [C 16.7](#).

K. 6.1.2.2. CALCUL

Le calcul et la conception des ouvrages métalliques se fait sur base des NBN EN 1993-1 à 11.

K. 6.1.2.3. EXECUTION

Le document de référence QUALIROUTES-A-1 relatif à la "Mise en place d'un système de gestion de la qualité lors de l'exécution des marchés de travaux" et le document QUALIROUTES-A-1/4 "Complément au document de référence QUALIROUTES-A-1 pour les ouvrages métalliques (en atelier et sur site)" sont d'application.

L'exécution est réalisée selon les prescriptions du document de référence QUALIROUTES-J-2.

K. 6.1.3. VERIFICATIONS

Les vérifications sont réalisées sur base des documents cités au [K. 6.1.2](#).

K. 6.1.4. PAIEMENT

Les aciers laminés sont payés au kg en fonction de leur nuance.
Les pièces en acier forgé, en acier coulé sont payées au kg.
Les goujons de connexion pour pont mixte sont payés à la pièce.

Les modalités de paiement et de détermination de la masse des pièces à facturer sont précisées au document de référence QUALIROUTES-J-2.

K. 6.2. PROTECTION DES ACIERS

K. 6.2.1. DESCRIPTION

Les présentes prescriptions sont relatives à la protection des métaux ferreux contre la corrosion.

K. 6.2.2. CLAUSES TECHNIQUES

Les prescriptions du document de référence QUALIROUTES-J-3 sont d'application.
Les documents du marché précisent la classe de corrosivité.

K. 6.2.3. VERIFICATIONS

Les vérifications portent sur l'identification des produits, les conditions de mise en œuvre et les épaisseurs appliquées, selon le document de référence QUALIROUTES-J-3.

K. 6.2.4. DELAI DE GARANTIE

En fonction de la localisation des ouvrages, les documents du marché définissent, parmi les classes suivantes, la classe d'exposition à considérer.

– Ouvrages aériens

A₁: ouvrages situés à l'intérieur du pays à plus de 10 km de la Côte.

A₂: ouvrages situés dans la bande côtière de 10 km.

– Ouvrages immergées, partiellement immergés ou alternativement immergés et émergés

H₁: ouvrages situés en eau douce.

H₂: ouvrages situés en eau salée ou agressive.

Objet de la garantie

– Garantie anticorrosion

Aucune partie des surfaces peintes de l'ouvrage, en prenant comme référence une surface de forme quelconque de 1 m² ne doit, pendant la durée mentionnée ci-dessous, dépasser le degré d'enrouillement de l'échelle européenne d'enrouillement, imposé pour la classe d'ouvrages considérée (NBN EN ISO 4628-3).

- Tout assemblage boulonné ou rivé constitue sa propre surface de référence.
- La surface de référence est toutefois celle des éléments structurels de l'ouvrage si ces éléments ne dépassent pas 1 m². Parmi les éléments structurels, on peut citer, à titre d'exemple, les consoles sous trottoir, les raidisseurs, ...

Les limites sont:

| CLASSE | DUREE | NIVEAU LIMITE IMPOSE |
|----------------------------------|--------|----------------------|
| A ₁ ou H ₁ | 10 ans | Re ₂ |
| A ₂ ou H ₂ | 8 ans | Re ₂ |

– Garantie d'adhérence

Pendant une période de 5 ans, la surface cumulée des altérations relevées sur l'ensemble de l'ouvrage ne doit pas dépasser la valeur reprise ci-dessous. Parmi ces altérations, on peut citer: les décollements, pelages, fissurations, écaillages, cloquages, bullages.

| Superficie totale de l'ouvrage en m ² | Surface dégradée maximale tolérée (la plus petite des 2 valeurs) |
|--|---|
| So ≤ 2.500 | 0,5 % ou 6,25 m ² |
| 2.500 < So ≤ 25.000 | 0,25 % ou 12,5 m ² |
| 25.000 < So | 0,125 % ou 62,5 m ² |

De plus, aucune altération prise isolément ne peut s'étendre sur une surface unitaire et continue de forme quelconque supérieure à 1 m².

– Garantie contre le farinage

Au terme d'une période de 5 ans, on ne peut constater en aucun endroit de l'ouvrage une perte supérieure à 30 % de l'épaisseur nominale du revêtement prévue aux documents du marché.

– Garantie anti-cryptogamique

Pendant une période de 3 ans, aucun développement de mousses, algues ou lichens ne peut se produire sur les parties visibles des ouvrages aériens (ouvrages de la classe A); les parties doivent être définies aux documents du marché. La surface dégradée maximale tolérée est de 1 %.

– Garantie de conservation de la teinte

Pendant une durée de 3 ans, aucune altération non uniforme de la couleur, décelable à l'œil, n'est admise sur les parties visibles semblablement exposées des ouvrages aériens (ouvrages des classes A1 ou A2).

Ces parties doivent être définies par les documents du marché.

Dans le cas d'ouvrages à caractère esthétique marqué, spécifiés comme tels aux documents du marché, la durée est portée à 5 ans.

Pour apprécier le comportement du revêtement, il n'est pas tenu compte de l'encrassement qui a comme origine le milieu dans lequel se trouve l'ouvrage.

Travaux sur plusieurs années

Si les travaux de peinture d'un chantier s'étendent sur plusieurs années, l'adjudicataire peut demander chaque année la réception provisoire de la tranche complètement achevée durant l'année.

Aspect des réfections

Les surfaces à restaurer sont repeintes dans la teinte la plus proche possible de celle de l'ouvrage. Le système proposé est soumis à l'approbation du fonctionnaire dirigeant.

Si les surfaces cumulées à restaurer représentent plus de 50 % de la surface totale visible de l'ouvrage, le travail de rétablissement de l'uniformité d'aspect et de teinte est étendu à l'entièreté de la surface visible concernée.

Surveillance des ouvrages

Pendant la durée de la garantie, le pouvoir adjudicateur peut procéder à l'inspection des ouvrages et signaler à l'entrepreneur tous désordres dont il estime qu'ils lui permettent de faire appel à la garantie. L'absence de contrôles périodiques par le pouvoir adjudicateur ne peut être invoquée par l'adjudicataire pour se soustraire à ses obligations.

Assurance

L'adjudicataire doit couvrir par une police d'assurance les risques qu'il court du fait des délais de garantie définis ci-avant.

K. 6.2.5. PAIEMENT

Pour les pièces galvanisées, la galvanisation fait l'objet d'un poste spécifique (paiement au kilo d'acier galvanisé).

Pour les autres traitements, les paiements sont effectués au m² de surfaces traitées. On distingue les postes suivants:

- sablage: m²
- métallisation: m²
- couche primaire: m²
- couche intermédiaire: m²
- couche de finition: m²
- système de peinture complet: m².

Les garde-corps y compris leur traitement de protection sont payés suivant les modalités définies au J. 12.

K. 7. ELEMENTS POUR OUVRAGES D'ART

K. 7.1. POUTRES PREFABRIQUEES EN BETON PRECONTRAIT

K. 7.1.1. DESCRIPTION ET SPECIFICATIONS

Les poutres précontraintes sont préfabriquées en usine et suivent les spécifications de la NBN EN 15050 pour les poutres de pont et de la NBN EN 13225 pour d'autres structures.

Elles respectent les prescriptions techniques prévues au document de référence QUALIROUTES-K-3.

Elles respectent l'ensemble des prescriptions du document de référence QUALIROUTES-C-2.

Les armatures passives répondent aux prescriptions du K. 5.1. La nuance de ces armatures est BE 500 S, BE 500 TS ou DE 500 BS.

Les armatures de précontrainte répondent aux prescriptions du K. 5.2.

Par usine de préfabrication, il faut entendre une unité technique permanente, protégée de la pluie, du soleil et du vent, dans laquelle le béton mis en œuvre, ainsi que le coffrage utilisé, ont une température d'au moins 5 °C et où les éléments bétonnés sont protégés du gel.

Pareille unité dispose des éléments suivants:

- une zone de stockage à sec des armatures passives et des armatures de précontrainte
- une zone de préparation des cages d'armatures
- une centrale à béton pourvue de dispositifs de dosage et des équipements de transport d'une capacité suffisante
- un équipement de laboratoire convenant au contrôle de la consistance et de la qualité du béton.

Les poutres précontraintes préfabriquées répondent aux prescriptions suivantes:

| | |
|-------------------------|------------------------|
| Classe de résistance: | C 60/75 ou supérieure |
| Classe d'environnement: | EE4 selon NBN B 15-001 |

Enrobage des armatures (en mm):

L'enrobage des armatures dépend de la durée d'utilisation du projet.

| | | |
|---------------------------|---|---|
| Classe structurale | S4 (durée d'utilisation du projet de 50 ans) | S6 (durée d'utilisation du projet de 100 ans) |
| Condition d'environnement | G (selon l'annexe A de la NBN EN 13369) | E (selon l'annexe H de la NBN EN 15050 qui réfère à l'annexe A de la NBN EN 13369) |

Remarque: les combinaisons de classe structurale et condition d'environnement ci-dessus conduisent à des enrobages identiques

| Armatures de précontrainte individuelles | | Armatures passives | |
|--|--------------------------|--------------------|--------------------------|
| nominal (plan) | minimal (mesuré) | nominal (plan) | minimal (mesuré) |
| 45 | 40 ($\Delta h = 5$) | 35 | 30 ($\Delta h = 5$) |

Ces prescriptions d'enrobage sont d'application y compris à la face inférieure des blocs d'about aux endroits des encoches éventuellement prévues en fonction de l'inclinaison des poutres.

- L'utilisation de cendres volantes est interdite, tant seules qu'ajoutées à des sables.
- L'utilisation de ciment CEM I-LA est obligatoire.
- La valeur moyenne de l'absorption d'eau par immersion est inférieure à 5,0 % et chaque valeur individuelle est inférieure à 5,5 % (valeurs à obtenir sur carottes prélevées dans les éléments, contrairement aux prescriptions du B. 2.4.2.3 du document de référence QUALIROUTES-C-2; les essais sont réalisés selon NBN B 15-215).

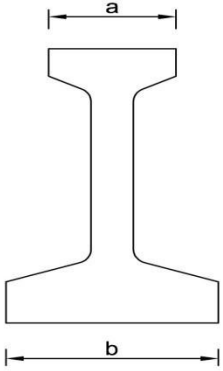
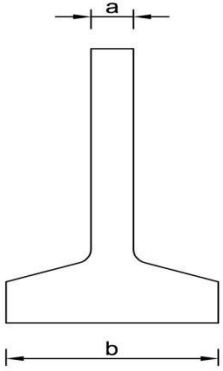
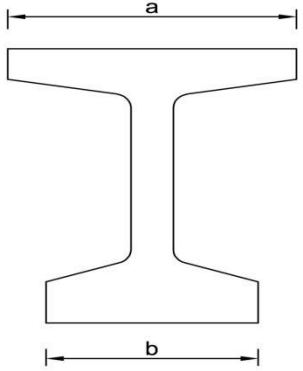
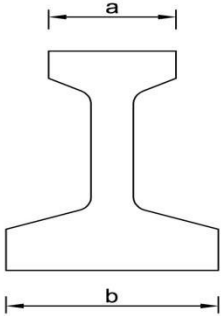
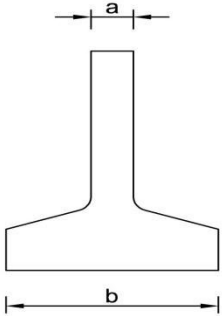
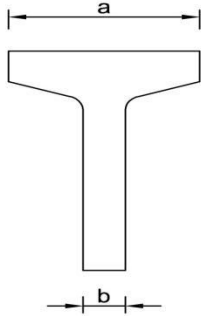
Les plans d'exécution mentionnent impérativement les éléments suivants:

- classe de résistance
- classe d'environnement
- ciment CEM I-LA
- enrobage nominal des armatures de précontrainte et des armatures passives selon le tableau ci-avant.

Géométrie - conception:

La géométrie des poutres est proposée et leurs dimensions standards (a, b...) sont définies à l'annexe A du document de référence QUALIROUTES-K-3 pour les poutres en forme de I ou en forme de T renversé.

Les dimensions des poutres dalles s'en inspirent; toutefois les poutres dalles trapues ($h \leq 100$ cm) sont remplacées par une section rectangulaire.

| | | | |
|--|--|---|----------------------------------|
| <p>Profils en forme de I</p>  | <p>Profil en forme de T renversé</p>  | <p>Profils en forme de poutre-dalle</p>  | <p>$h \geq 100$cm</p> |
| <p>Profils en forme de I</p>  | <p>Profil en forme de T renversé</p>  | <p>Section rectangulaire à recalculer</p>  | <p>$h < 100$cm</p> |

La face supérieure des poutres présente une bonne rugosité permettant l'accrochage du béton de la dalle. Cependant, en cas d'utilisation de prédalles, les bords de la face supérieure de la semelle sont lissés sur une largeur d'au moins 60 mm.

Lorsque les plans d'adjudication prévoient l'utilisation de poutres à large semelle supérieure (poutres-dalles) à poser jointives, les conditions suivantes sont d'application:

- la largeur de la semelle supérieure est égale à l'entredistance entre poutres diminuées de 30 mm
- l'âme des poutres a une épaisseur minimale de 160 mm
- la semelle supérieure a une épaisseur minimale de 95 mm
- pour les poutres-dalles d'une hauteur inférieure ou égale à 1000 mm, l'âme et la semelle inférieure sont remplacées par une section rectangulaire
- le cas échéant, la semelle supérieure est inclinée de manière à épouser la pente de l'ouvrage et à réaliser une bonne jonction entre les bords des poutres
- les poutres sont coulées en une seule opération
- un congé de 50 mm de rayon minimum est prévu aux jonctions entre l'âme et les semelles
- afin d'assurer le monolithisme de la dalle de tablier de part et d'autre du joint entre les poutres-dalles, il y a lieu de placer des treillis raidisseurs (4 diagonales \varnothing 5 mm minimum par 20 cm courant) le long des bords à une distance maximale de 125 mm; les treillis-raisseurs peuvent être remplacés par tout autre dispositif de section équivalente et d'efficacité égale moyennant accord du fonctionnaire dirigeant. Par ailleurs, des armatures de couture (étriers) sont réparties sur l'ensemble de la surface de la dalle de telle sorte que la section totale des armatures (calculées et technologiques) soit d'au moins de 1800 mm² et corresponde au moins à 24 brins par mètre carré
- les bords supérieurs de la semelle supérieure sont pourvus de chanfreins de 30 x 30 mm²; après pose, l'entrepreneur obture l'espace vertical entre les poutres en posant une cornière en PVC dans le V constitué par les chanfreins et il remplit cet espace d'un mortier riche en ciment et ce, sans dépasser le niveau de la dalle
- afin de limiter fortement la fissuration de la semelle supérieure tant sous l'action du retrait que des sollicitations, il y a lieu de prévoir d'une part une quantité suffisante d'armatures passives et d'autre part d'optimiser les conditions de bétonnage, de conservation et de cure du béton, en particulier l'utilisation d'un produit de cure est imposée. Ce produit de cure est à base d'époxy à l'eau afin de ne pas empêcher l'adhérence du béton de 2^{ème} phase. En cas de sollicitation de traction, celle-ci est limitée à 1,5 MPa et est reprise par une armature passive sollicitée à 200 MPa maximum. Si des fissures sont néanmoins présentes, leur largeur ne peut excéder 0,1 mm
- le déversement satisfait à $g \leq h/100$.

Les poutres préfabriquées précontraintes peuvent présenter une contre-flèche importante de même que des écarts de contre-flèche entre poutres voisines. Dans ce cas, l'entrepreneur soumet à l'approbation du fonctionnaire dirigeant une solution permettant de pallier tant à cette contre-flèche qu'à ces écarts.

K. 7.1.2. VERIFICATIONS

Les plans de contrôle minimaux doivent être conformes aux normes et spécifications applicables. Les enregistrements doivent être tenus à disposition du fonctionnaire dirigeant.

Le contrôle externe des éléments préfabriqués est effectué en usine par la Direction des Structures en Béton du SPW qui est prévenue par le fabricant préalablement (15 jours de calendrier) à la mise en fabrication.

Le ferrailage est présenté à la réception avant bétonnage.

Le partage en lots et prélèvements est conforme au B.4.3. du document de référence QUALIROUTES-C-2.

Par lot, un contrôle de l'absorption d'eau est réalisé selon la NBN B 15-215 ou selon une méthode équivalente.

Le contrôle de la résistance effective f_c est réalisé sur tous les lots pour vérifier la résistance avant expédition des éléments.

Des plans "as built" sont fournis à l'ingénieur dirigeant et en deux exemplaires au Département de l'Expertise technique du SPW.

K. 7.1.3. PAIEMENT

Le béton est mesuré et payé au m³ y compris coffrages, conformément au [K. 4.1.5.2](#).

Les aciers passifs et les aciers de précontrainte sont mesurés et payés au kg conformément au [K. 5.1.3](#) et [K. 5.2.4](#).

K. 7.2. PREDALLES EN BETON

K. 7.2.1. DESCRIPTION ET SPECIFICATIONS

Les prédalles en béton répondent aux prescriptions du [C. 44.2](#).

Les prescriptions du [K. 7.1.1](#) relatives à l'usine de préfabrication et à l'expérience du fabricant sont d'application.

Les plans d'exécution et de pose mentionnent:

- classe de résistance C 40/50
- classe d'environnement EE4
- classe d'absorption d'eau: WAI (0,45)
- ciment CEM I LA ou CEM III A LA
- enrobage nominal: 30 mm.

Ces plans indiquent également le repérage des prédalles.

Lors de la fabrication, les éléments sont tous identifiés de manière indélébile par le numéro de repérage et la date de fabrication.

K. 7.2.1.1. CARACTERISTIQUES GEOMETRIQUES

La largeur standard des prédalles est de 2.40 m.

Dans le cas d'élément spéciaux ou de largeur supérieure, des précautions particulières doivent être prises afin de tenir compte de la courbure des poutres et des tolérances admises.

Les bords latéraux supérieurs et inférieurs des prédalles sont toujours munis de chanfreins:

- les projections horizontales et verticales du chanfrein sur le bord latéral supérieur sont de 50 mm
- les projections horizontales et verticales du chanfrein sur le bord latéral inférieur sont ≤ 15 mm
- la face d'about entre les chanfreins supérieur et inférieur est verticale.

En cas de tabliers de pont oblique, des prédalles rectangulaires et trapézoïdales sont utilisées. Les prédalles trapézoïdales sont placées aux extrémités.

La direction portante d'une prédalle est perpendiculaire à l'axe des poutres sur lesquelles la prédalle s'appuie conformément à la note de calcul de l'ouvrage.

K. 7.2.1.2. FERRAILLAGE

K. 7.2.1.2.1. GENERALITES

L'entrepreneur doit prêter attention au conflit qui pourrait survenir entre les armatures dépassantes des prédalles et les étriers et/ou goujons des poutres.

Au droit des jonctions poutres - entretoise, le bord latéral extérieur de la prédalle correspond à la face latérale de l'entretoise, de sorte que l'armature verticale de l'entretoise ne soit pas gênée.

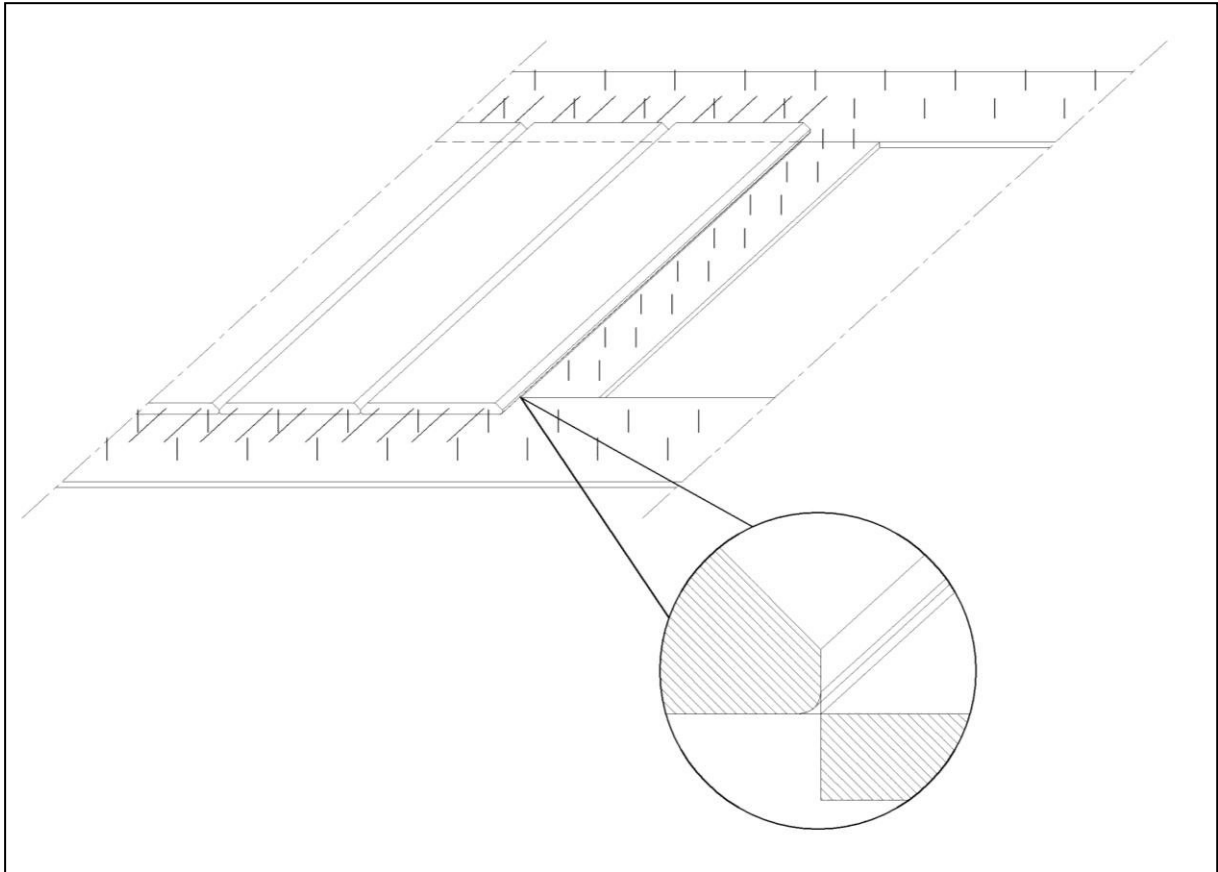


Figure K. 7.2.1.

La liaison transversale des prédalles est assurée au moyen des armatures de solidarisation transversales.

K. 7.2.1.2.2. PRESCRIPTIONS POUR LES ARMATURES PRINCIPALES ET TRANSVERSALES

Les barres de l'armature transversale (secondaire) de la prédalle se trouvent au-dessus des barres de l'armature principale.

L'armature principale est toujours placée parallèlement au bord latéral de la prédalle qui est perpendiculaire à l'axe des poutres principales sur lesquelles la prédalle s'appuie.

L'armature transversale est toujours placée perpendiculairement au bord latéral de la prédalle qui est perpendiculaire à l'axe des poutres principales sur lesquelles la prédalle s'appuie.

Dans le cas des prédalles trapézoïdales, si l'angle le plus petit entre les poutres principales et les supports transversaux est supérieur à 70° , l'armature principale peut aller en s'écartant dans les prédalles trapézoïdales.

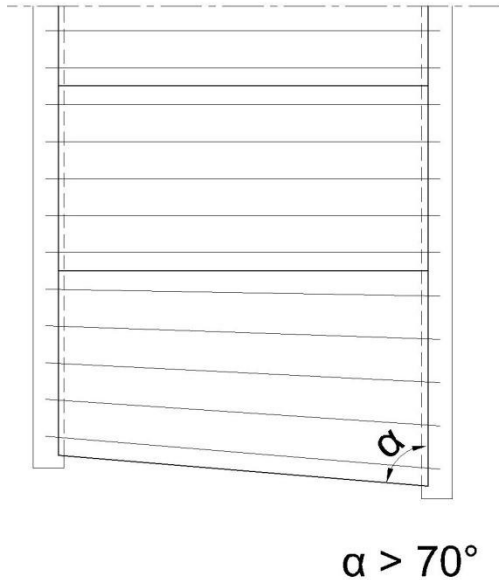


Figure K. 7.2.2.

La liaison entre les armatures principales et secondaires ne peut se faire par soudure.

Le cas échéant, l'ancrage de l'armature principale s'effectue au moyen d'armatures dépassantes. Celles-ci ne peuvent être relevées.

Au droit des appuis des prédalles, les armatures principales dépassantes ont une longueur de recouvrement $\ell_s > 13 \varnothing + 0,5 (\ell - 4 \varnothing)$ avec:

- \varnothing le diamètre de l'armature principale
- ℓ la distance libre entre les armatures principales.

K. 7.2.1.2.3. PRESCRIPTIONS DES TREILLIS-RAIDISSEURS

Les treillis-raidisateurs sont constitués de:

- barres inférieures $\varnothing \geq 5$ mm
- barre supérieure $\varnothing \geq 8$ mm
- barres diagonales $\varnothing \geq 5$ mm.

La distance d'axe en axe des treillis-raidisateurs, placés dans la direction portante, n'est pas supérieure à:

- 300 mm pour une portée supérieure ou égale à 3,60 m
- 600 mm pour une portée inférieure ou égale à 1,20 m.

Pour les portées intermédiaires, la distance maximale d'axe en axe est déterminée par interpolation linéaire.

Au moins deux treillis-raidisateurs par prédalle sont prévus, la distance entre le bord latéral de la prédalle et l'axe du treillis-raidisateur le plus proche étant d'au maximum 125 mm.

Il est à noter que le recouvrement des treillis raidisseurs est interdit.

K. 7.2.1.3. ASSEMBLAGE ET SOLIDARISATION

La pose des prédalles se fait sur un support régulier. La largeur d'appui est conforme au tableau ci-dessous.

| Nature du support | Largeur d'appui (mm) | |
|-------------------|----------------------|----------|
| | Nominale | Minimale |
| Poutre en acier | 50 | 30 |
| Poutre en béton | 60 | 30 |

Sur poutre métallique, les prédalles sont posées sur une bande compressible collée sur la face supérieure des semelles, le long de leur bord.

La liaison transversale des prédalles est assurée par le recouvrement des armatures principales (de la prédalle) sortantes non relevées. Elle est complétée au moyen des armatures de solidarisation transversales (au pont).

Avant le bétonnage de deuxième phase, les armatures de couture sont posées sur la prédalle; ces armatures de solidarisation posées au droit des appuis des prédalles et aux joints transversaux (entre prédalles contiguës) doivent être dimensionnées en fatigue en tenant compte de leurs hauteurs utiles réelles (distance entre axe neutre de l'armature et de la face supérieur de la dalle) compte tenu des tolérances géométriques admises par les normes produits en vigueur (soit une diminution de la hauteur utile de minimum 15 mm).

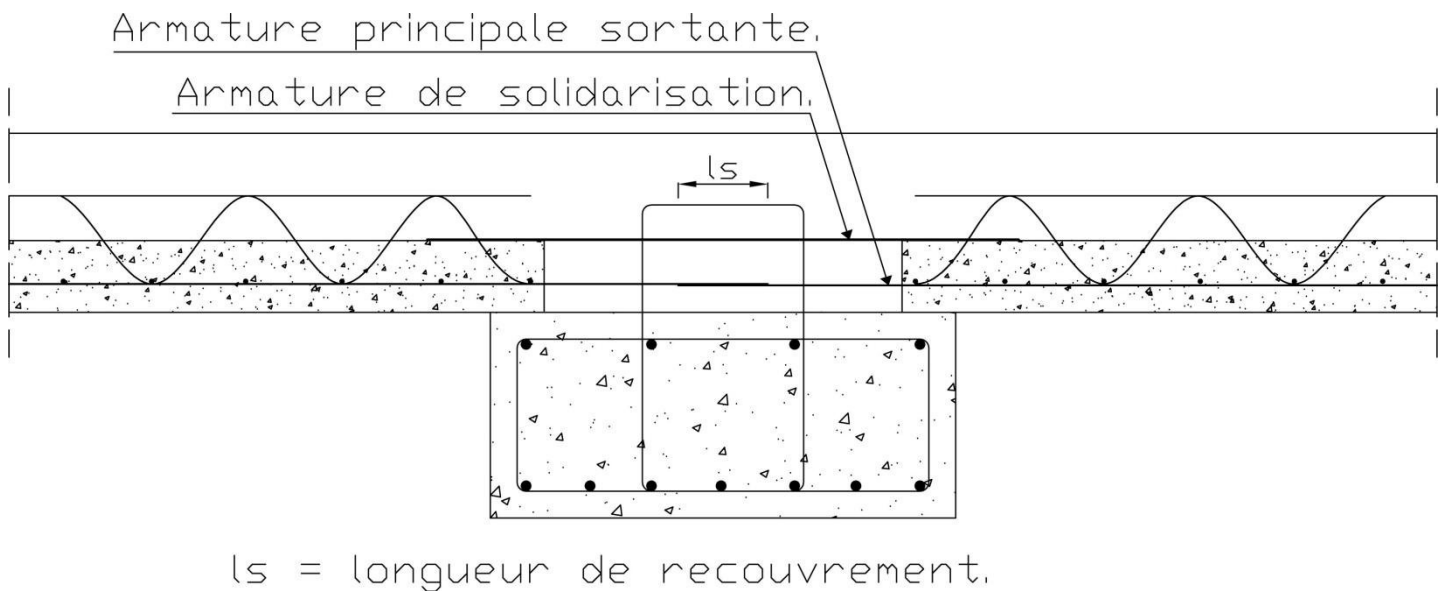


Figure K. 7.2.3.

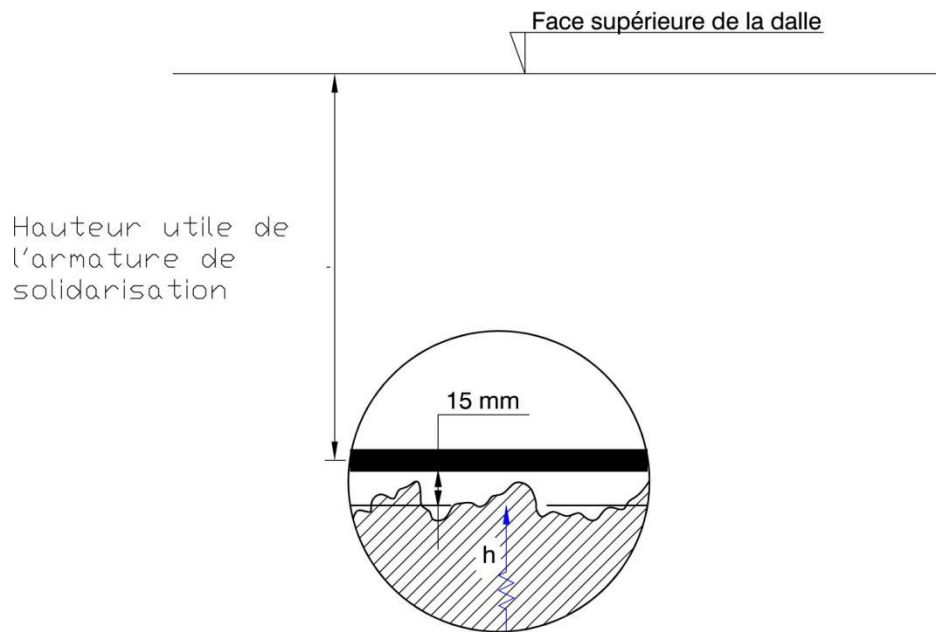


Figure K. 7.2.4.

K. 7.2.2. VERIFICATIONS

Les prescriptions du [K. 7.1.2](#) sont d'application.

K. 7.2.3. PAIEMENT

Les prescriptions du [K. 7.1.3](#) sont d'application.

K. 7.3. AUTRES ELEMENTS PREFABRIQUES EN BETON ARME OU PRECONTRAIT

K. 7.3.1. ELEMENTS PREFABRIQUES EN BETON ARME

Ils répondent aux prescriptions du [C. 44](#) les concernant.

Les prescriptions du [K. 7.1.1](#) relatives à l'usine de préfabrication et à l'expérience du fabricant sont d'application.

En cas d'assemblage d'éléments, les dispositions sont prises pour assurer au droit des assemblages une durabilité équivalente à celle définie pour les éléments eux-mêmes. Les détails d'exécution définissent de manière précise les moyens d'assemblage, leurs matériaux constitutifs et les modalités de mise en œuvre. Les mortiers ou microbétons présentent une très bonne résistance à la carbonatation et une faible porosité ou valeur d'absorption d'eau (équivalente à un béton C 40/50).

K. 7.3.2. ELEMENTS PREFABRIQUES EN BETON PRECONTRAIT

Les éléments en béton précontraint autres que les poutres répondent aux prescriptions du [K. 7.1.1](#) éventuellement complétés ou amendés par les documents du marché.

En cas d'assemblage d'éléments, les dispositions sont prises pour assurer au droit des assemblages une durabilité équivalente à celle définie pour les éléments eux-mêmes. Les détails d'exécution

définissent de manière précise les moyens d'assemblage, leurs matériaux constitutifs et les modalités de mise en œuvre. Les mortiers ou microbétons présentent une très bonne résistance à la carbonatation et une faible porosité ou valeur d'absorption d'eau (équivalente à un béton C 50/60).

K. 7.3.3. VERIFICATIONS

Les prescriptions du [K. 7.1.2](#) sont d'application.

K. 7.3.4. PAIEMENT

Les prescriptions du [K. 7.1.3](#) sont d'application.

K. 7.4. POUTRES PREFLECHIES ENROBEES

K. 7.4.1. DESCRIPTION

Les poutres préfléchies enrobées sont des poutres mixtes acier béton entièrement enrobées et dont au moins l'enrobage de la semelle inférieure de la poutrelle métallique est réalisé en usine.

Pendant cet enrobage, la partie inférieure de la poutre métallique est soumise à traction par flexion (sous l'action de charges de préflexion) ou par flexion composée (sous l'action d'une précontrainte et de charges de préflexion). Après durcissement suffisant du béton d'enrobage, les efforts de préflexion sont enlevés.

Les parties restantes de la poutre métallique sont ensuite enrobées de béton, soit en usine, soit sur chantier, soit partiellement en usine et partiellement sur chantier.

Après enlèvement des efforts de préflexion, la précontrainte agissant dans la poutre est complétée le cas échéant par la mise en tension de fils, torons ou câbles en usine ou sur chantier ou partiellement en usine et partiellement sur chantier.

Le domaine d'application des présentes prescriptions est limité à celui des poutres isostatiques. En cas de poutres préfléchies enrobées qui sont liaisonnées par après sur chantier (au moyen de joints de montage avec, par exemple, des boulons à haute résistance à la traction) afin de réaliser des poutres continues, des prescriptions complémentaires nécessaires sont définies dans les documents du marché.

K. 7.4.2. CLAUSES TECHNIQUES

K. 7.4.2.1. MATERIAUX

K. 7.4.2.1.1. ACIER POUR POUTRES METALLIQUES

Les poutres métalliques sont en acier S 355 J2 (G3 ou G4) conforme au [K. 6](#).

Les poutres métalliques sont conçues de manière à permettre une exécution aisée de toutes les phases ultérieures (préflexion, guidages pour éviter le déversement, pose des armatures, respect des enrobages de béton...).

La contre-flèche de fabrication est déterminée en tenant compte:

- des écarts de fabrication (une valeur maximale et une valeur minimale de la contre-flèche sont garanties par l'atelier de construction métallique)
- des écarts sur la valeur de la déformation permanente due à l'élastification (à définir par l'usine de préfabrication)
- des écarts sur la valeur de la flèche élastique (à définir par l'usine de préfabrication).

Il est tenu compte de l'influence de ces écarts sur la position de la poutre dans le béton, donc sur la position des étriers qui traversent la poutre (trous forés dans les âmes) ou qui enrobent les semelles ou sur la position des torons ou câbles de précontrainte.

L'usine de préfabrication des poutres doit avoir approuvé les plans des parties métalliques préalablement à leur introduction à l'approbation du fonctionnaire dirigeant.

La fabrication des poutres en atelier a lieu conformément aux prescriptions du [K. 6.](#)

K. 7.4.2.1.2. ARMATURES ORDINAIRES POUR BETON ARME

Les armatures passives répondent aux prescriptions du [K. 5.1.](#)
La nuance de l'acier est indiquée aux documents du marché.

K. 7.4.2.1.3. ARMATURES DE PRECONTRAINTTE

Les armatures de précontrainte répondent aux prescriptions du [K. 5.2.](#)

Les caractéristiques des éléments de précontrainte utilisées pour l'établissement du projet, sont indiquées aux documents du marché.

Il est permis à l'entrepreneur de présenter des modifications relatives à la précontrainte prévue:

- précontrainte ou non de la poutre métallique; cette précontrainte pouvant être définitive ou provisoire
- précontrainte du béton par armatures ancrées par adhérence ou par câbles de postcontrainte.

K. 7.4.2.1.4. BETON

Les ouvrages en béton sont conformes au [K. 4.](#)
La préfabrication des poutres est conforme au [K. 7.1.](#)

K. 7.4.2.2. FABRICATION DES POUTRES

K. 7.4.2.2.1. POUTRES METALLIQUES

La fabrication des poutres métalliques est conforme au [K. 6.](#)

K. 7.4.2.2.2. ELASTIFICATION, PREFLEXION, BETONNAGE ET MISE EN PRECONTRAINTTE

Avant de commencer la fabrication proprement dite des poutres, l'entrepreneur soumet à l'approbation du fonctionnaire dirigeant le programme explicitant les délais, la méthode et l'outillage qu'il compte utiliser.

La fabrication des poutres comprend les phases d'exécution suivantes:

- élastification

Lors de celle-ci, les poutres métalliques sont soumises à des efforts tels que les contraintes sous charges maximales d'utilisation soient atteintes ou dépassées sur toute la longueur correspondant à la portée des poutres métalliques. Le procédé d'élastification est soumis à l'accord préalable du fonctionnaire dirigeant.

Il convient d'indiquer clairement les valeurs initiales et finales des efforts d'élastification lorsque les déformations de la poutre métallique peuvent modifier ceux-ci.

Les documents d'exécution mentionnent:

- la position et la valeur des efforts d'élastification
- la contre-flèche de la poutre avant élastification
- la flèche élastique de la poutre pendant les opérations d'élastification
- la contre-flèche de la poutre après élastification.

Si l'opération d'élastification comprend la mise en tension de fils et/ou torons ancrés à la poutre métallique, les documents d'exécution mentionnent également:

- l'effort dans les fils et/ou torons immédiatement après leur mise en tension, ainsi que la flèche élastique de la poutre résultant de cette opération
 - l'effort résiduel (effort efficace) dans les fils et/ou torons sous l'action des efforts d'élastification compte tenu que les efforts dans les fils et/ou torons sont modifiés par la déformation de la poutre métallique.
- fixation éventuelle sur la poutre métallique (généralement sous la semelle inférieure de la poutre métallique) de fils et/ou de torons et mise en tension de ceux-ci
 - préflexion des poutres métalliques

Les documents d'exécution mentionnent:

- l'ordre dans lequel sont réalisées les opérations de mise en tension des fils et/ou torons ancrés sur la poutre métallique et de préflexion
 - la position et les valeurs des efforts de préflexion à obtenir lorsque la poutre est dans sa position définitive de préflexion
 - les efforts dans les fils et/ou torons (efforts efficaces) lorsque la poutre est dans sa position définitive de préflexion
 - la flèche résultant de ces opérations.
- enrobage de béton de la semelle inférieure en atelier (= semelle supérieure sur chantier) et éventuellement des autres parties de la poutre métallique

Lorsque ces actions, c'est-à-dire les efforts de préflexion et la précontrainte éventuelle par fils et/ou torons fixés à la poutre métallique, agissent sur la poutre métallique, cette dernière est enrobée de béton en usine partiellement (soit seulement la semelle inférieure, soit jusqu'à la semelle supérieure). Dans ce béton sont incorporées les armatures passives et actives prévues par la note de calcul, ainsi que les gaines d'attente éventuelles des câbles de précontrainte (voir document de référence QUALIROUTES-K-3 pour les indications à mentionner sur les documents d'exécution au sujet des fils et/ou torons adhérents et des câbles de post-contrainte).

- enlèvement des efforts de préflexion et mise en précontrainte éventuelle de la poutre

La poutre métallique reste sous l'action de ces charges, c'est-à-dire les efforts de préflexion et la précontrainte éventuelle par des fils et/ou des torons agissant directement sur elle, jusqu'au moment où la résistance effective du béton d'enrobage mesurée sur les cubes de chantier atteint une valeur f_c qui correspond d'une part aux indications de la note de calcul et d'autre part, n'est pas inférieure à 47 MPa pour du béton de gravier ou de concassés. Cette résistance étant atteinte, les efforts de préflexion sont enlevés de telle sorte que le béton soit comprimé sous l'effet de l'élasticité de la poutre.

Ensuite, après mise en place d'une anti-précontrainte éventuelle, s'effectue en usine la précontrainte éventuelle au moyen des fils et/ou des torons qui, après durcissement suffisant du béton coulé en usine, sont ancrés par adhérence.

Les documents d'exécution mentionnent:

- la résistance effective f_c mesurée sur cubes de chantier du béton d'enrobage, imposée pour cette opération
 - la résistance caractéristique f_{ck} prise en compte dans les calculs (cubes de contrôle à 28 jours)
 - la contre-flèche instantanée résultant du relâchement des efforts de préflexion et de l'application de la précontrainte.
- placement éventuel en usine d'une précontrainte provisoire

Le cas échéant, une précontrainte provisoire (désignée ci-avant "anti-précontrainte") est placée en usine à la hauteur de la semelle supérieure de la poutre métallique. Cette précontrainte provisoire est enlevée sur chantier après le placement p.ex. des prédalles utilisées pour le bétonnage du platelage du pont.

Cette anti-précontrainte est appliquée pour permettre la réalisation en usine d'une plus grande précontrainte de la partie inférieure de la poutre, de telle sorte qu'aucune post-tension ne soit plus nécessaire sur chantier. L'application de cette anti-précontrainte facilite, voire permet également, le transport des poutres. Lorsqu'elle est uniquement prévue dans ce but, l'anti-précontrainte peut être mise en place dans une phase ultérieure. La quantité d'acier de précontrainte nécessaire pour réaliser l'anti-précontrainte et toutes les opérations connexes sont considérées comme un moyen d'exécution et constituent une charge d'entreprise.

L'anti-précontrainte ne peut être appliquée avant que la résistance effective f_c , mesurée sur cubes de chantier du béton d'enrobage n'atteigne d'une part la valeur fixée par les calculs et d'autre part au minimum la valeur de 47 MPa.

Les documents d'exécution mentionnent:

- la valeur imposée de la résistance effective f_c , mesurée sur cubes de chantier du béton d'enrobage, au moment de l'application de l'anti-précontrainte
 - le moment de l'application de l'anti-précontrainte (soit avant l'application de la précontrainte, soit sur stock avant transport)
 - les efforts dans les fils et/ou torons après clavetage
 - la flèche résultant de l'application de cette anti-précontrainte.
- réalisation d'un complément de béton d'enrobage en usine et/ou sur chantier
- réalisation d'une post-tension éventuelle

Finalement, une post-tension éventuelle au moyen de câbles de précontrainte, ainsi que l'injection de leur gaine sont opérées en usine et/ou sur chantier, soit immédiatement après la mise en place des poutres soit après l'exécution partielle ou totale du béton sur chantier et son durcissement conformément aux indications des plans ou de la note de calcul.

L'emplacement des points de levage est indiqué sur les plans.

K. 7.4.3. VERIFICATION

Le contrôle des poutres préfléchies enrobées est effectué en usine par la Direction des Structures en Béton du SPW qui est prévenue par le fabricant préalablement (15 jours) à la mise en fabrication.

L'autorisation d'expédition n'est délivrée que lorsqu'il a été satisfait au contrôle précité.

K. 7.4.4. PAIEMENT

Les documents du marché précisent le mode de paiement.

K. 7.5. HAUBANS

Les prescriptions sont fixées par les documents du marché.

K. 7.6. OUVRAGES EN BOIS

Les prescriptions sont fixées par les documents du marché.

K. 7.7. ELEMENTS DE PONT MOBILE

Les prescriptions sont fixées par les documents du marché.

K. 7.8. DALLES SOUPLES

K. 7.8.1. DESCRIPTION ET SPECIFICATIONS

La dalle souple est destinée à "ponter" le vide entre deux poutres tout en permettant une libre rotation de celles-ci et en transmettant les efforts horizontaux. Les prescriptions suivantes sont d'application:

- classe de résistance: C35/45
- classe d'environnement: EE4
- classe d'absorption d'eau: WAI (0.45)
- ciment CEM I LA ou CEM III A LA.

Cependant, par dérogation, les conditions relatives à l'enrobage sont modifiées comme suit:

enrobage nominal: 30 mm

| | Armatures passives | |
|---------------|--------------------|--------------------------|
| | nominal (plan) | minimal (mesuré) |
| Enrobage (mm) | 30 | 25 ($\Delta h = 5$) |

Ces prescriptions sont reprises aux plans d'exécution et de pose.

K. 7.8.2. CARACTERISTIQUES GEOMETRIQUES

La dalle souple a une épaisseur de 12 cm et une longueur de 80 cm.

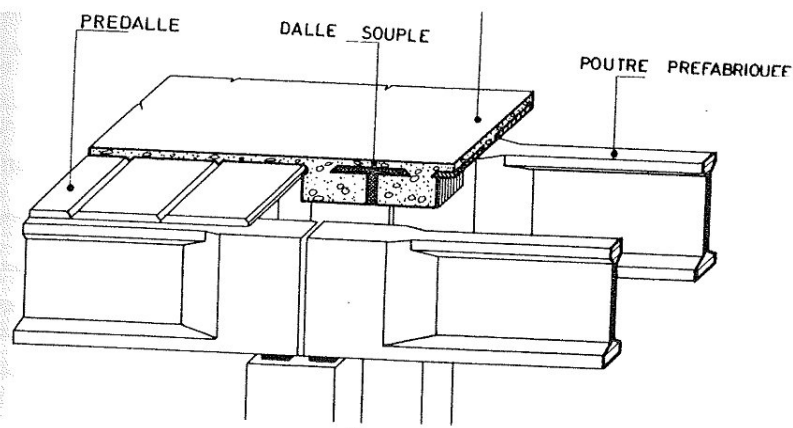


Figure K. 7.8.2: vue d'ensemble

Les prescriptions détaillées sont fixées par les documents du marché.

K. 7.8.3. PAIEMENT

Les dalles souples sont payées comme suit:

- béton: au m³

- sont compris dans ce prix les coffrages et tous moyens d'exécution
- acier: au kg.

K. 7.9. DALLE FLOTTANTE

K. 7.9.1. DESCRIPTIONS ET SPECIFICATIONS

La dalle flottante est un élément de liaison entre la route et l'ouvrage. Cette dalle rend progressive la variation de déformabilité de la chaussée entre le remblai et le pont.

Les prescriptions suivantes sont d'application:

- classe de résistance: C35/45 BA
- classe d'environnement: EE4
- classe d'absorption d'eau: WAI (0.45)
- ciment CEM I LA

K. 7.9.2. CARACTERISTIQUES GEOMETRIQUES

- Epaisseur de la dalle: 30 cm.
- Longueur de la dalle: 6 m.

L'ensemble des caractéristiques géométriques, de même que les détails d'exécution tels que pose et raccord d'étanchéité, choix des enrobages, disposition des armatures sont repris au plan standardisé de la dalle flottante qui constitue le document de référence Qualiroutes-K-16.

K. 7.9.3. PAIEMENT

Les dalles flottantes sont payées comme suit:

- béton: au m³
sont compris dans ce prix les coffrages et tous moyens d'exécution
- acier: au kg.

K. 8. DISPOSITIFS D'APPUI, JOINTS DE DILATATION ET D'ETANCHEITE

K. 8.1. APPUIS EN ELASTOMERE

K. 8.1.1. DESCRIPTION

Les appuis sont conformes aux prescriptions de la NBN EN 1337-2 pour les appuis glissants et de la NBN EN 1337-3.

Les appuis disposent du marquage CE (AVCP 1) sur base de ces normes.

K. 8.1.2. CLAUSES TECHNIQUES

Les dimensions externes des appuis ainsi que l'épaisseur des couches d'élastomère et des frettes sont calculées par l'entrepreneur et soumises à l'approbation du fonctionnaire dirigeant en fonction des efforts transmis de la superstructure vers l'infrastructure.

K. 8.1.3. VERIFICATIONS

Les contrôles portent sur les dimensions et sur les conditions de mise en œuvre des appuis.

K. 8.1.4. PAIEMENT

Les appuis sont payés à la pièce en fonction du type d'appui.

K. 8.2. APPUIS SPECIAUX

K. 8.2.1. DESCRIPTION

Les appuis spéciaux comprennent les appuis à pot et les appuis cylindriques et sphériques contenant du PTFE.

Les appuis sont conformes aux prescriptions de la NBN EN 1337-2 pour les appuis glissants et des NBN EN 1337-5 et NBN EN 1337-7.

Les appuis disposent du marquage CE (AVCP 1) sur base de ces normes.

Les parties métalliques de ces appuis sont réalisées en conformité aux exigences des NBN EN 1090-1+A1 et NBN EN 1090-2 (Classe d'exécution EXC 4).

K. 8.2.2. CLAUSES TECHNIQUES

Le type d'appui et ses caractéristiques sont proposés par l'adjudicataire et soumis à l'approbation du fonctionnaire dirigeant en fonction des efforts transmis de la superstructure vers l'infrastructure.

K. 8.2.3. VERIFICATIONS

Les contrôles portent sur les dimensions et sur les conditions de mise en œuvre des appuis.

K. 8.2.4. PAIEMENT

Les appuis sont payés à la pièce en fonction du type d'appui.

K. 8.3. JOINT DE DILATATION POUR PONT

K. 8.3.1. DESCRIPTION

Dispositif déformable s'adaptant aux déplacements de l'ouvrage, et assurant (dans des conditions normales d'utilisation):

- la continuité de la surface de roulement tel que le passage du trafic s'effectue normalement, sans gêne, et sans risque
- la protection efficace des lèvres de l'ouverture vis-à-vis des chocs des véhicules
- l'étanchéité à l'eau et aux autres matières
- la liberté du mouvement du pont.

Le joint proposé au fonctionnaire dirigeant doit avoir reçu une approbation du Département des Expertises techniques du SPW. Cette approbation est rendue sur base de l'examen d'un dossier général comprenant les éléments suivants:

- le nom du fabricant et de la société commercialisant le joint
- la liste des poseurs de joints reconnus par le fabricant et/ou par la société commercialisant le joint
- une coupe descriptive type, détaillée et cotée, indiquant les éléments ci-dessous et tous autres éléments utiles à l'étude, à la pose et au fonctionnement corrects du joint:
 - le souffle admissible
 - les écartements (min. et max.) entre les éventuels éléments mobiles du joint
 - les hiatus (min et max.) admissibles au niveau de la structure support
 - l'encombrement (largeur(s) et hauteur(s), min. et max.)
 - les dimensions des éléments constitutifs, y compris les ancrages

- les dispositions types prévues pour: le drainage et l'étanchéité, le passage en filets d'eau, les trottoirs, les raccordements entre joints de chaussée et de trottoir, les extrémités du joint, les raccordements droits, biais ou perpendiculaires d'éléments de joints
- une description détaillée du joint avec toutes les caractéristiques techniques des matériaux mis en œuvre ainsi que les caractéristiques requises pour le support et l'ancrage du joint y compris les spécifications du béton ou mortier pour longrine.
- un manuel de pose
- la catégorie de trafic pour lequel le joint est adapté (type de réseau suivant B.1) et le nombre journalier moyen de poids lourds par sens de circulation
- le dimensionnement du joint selon les Eurocodes NBN EN 1990, NBN EN 1991-2 et NBN EN 1993-2.

Les éléments suivants peuvent également être ajoutés mais ne sont pas obligatoires:

- résultats d'essais en laboratoires
- agréments techniques
- références d'ouvrages où ce type de joint a été placé
- toute information mettant en évidence les qualités ou limites d'utilisation du joint.

La liste des joints ayant reçu une approbation de leur dossier général est disponible au Département des Expertises techniques du SPW.

Ce dossier général est complété, pour chaque ouvrage, par un dossier technique particulier. Ce dossier, contenant les informations relatives au K. 8.3.2.5 (Etudes), est soumis à l'approbation du fonctionnaire dirigeant.

K. 8.3.2. CLAUSES TECHNIQUES

K. 8.3.2.1. CHOIX DU JOINT

Les documents du marché précisent les caractéristiques du joint à mettre en œuvre sur l'ouvrage:

- le souffle nominal
- le biais éventuel.
- le type de trafic suivant B. 1 et le nombre journalier moyen de poids lourds par sens de circulation
- la catégorie de joint:
 - joints bitumineux
 - joints à hiatus
 - joints Tapis
 - joints Cantilever
 - joints supportés
 - joints modulaires
- les éventuelles particularités liées à l'ouvrage concerné.

K. 8.3.2.2. GEOMETRIE DU JOINT

Le joint suit le profil en travers de la route, notamment à la liaison chaussée-trottoir tout en assurant l'étanchéité à cet endroit.

Le joint est exécuté de façon à ce que l'eau puisse s'écouler au droit du filet d'eau.

Le joint sera prolongé jusqu'aux extrémités latérales du pont et adapté de manière à assurer l'étanchéité, éviter les infiltrations et les écoulements d'eau sur les encorbellements et sur les rives. Le dispositif peut nécessiter une adaptation des pierres de taille sous garde-corps ou de la rive du pont.

K. 8.3.2.3. CONTINUITÉ DE L'ÉTANCHEITÉ

La continuité de l'étanchéité du joint est conforme au K. 9.1.

K. 8.3.2.4. DRAINAGE ET ÉVACUATION DES EAUX

Le drainage et l'évacuation des eaux sont conformes au K. 9.2.

K. 8.3.2.5. ETUDE

L'étude, à charge de l'adjudicataire, comprend notamment l'établissement d'un plan d'exécution et d'éventuelles prescriptions particulières de pose propre à l'ouvrage. Elle permet de constituer le dossier technique particulier du joint (voir K. 8.3.1).

Le plan d'exécution reprend notamment:

- les différentes coupes détaillées en travers du joint (trottoirs, chaussée, filet d'eau...)
- une coupe longitudinale complète du joint
- une vue en plan complète
- le diagramme de pose en fonction de la température.

Ces vues et coupes mentionnent notamment:

- la nature et la qualité des matériaux
- la structure du pont à proximité du joint (coffrage, armatures, câbles et ancrages de précontrainte, profilés métalliques, etc.)
- le ferrailage du joint
- les ancrages spécifiques
- les dispositifs destinés à assurer la continuité de l'étanchéité, le drainage et les dispositifs d'évacuation des eaux
- les détails des raccordements entre le joint en chaussée et en trottoirs
- les détails au niveau des filets d'eau
- les détails en extrémités de pont
- les éventuels raccords droits, biais ou perpendiculaires entre éléments de joints, en plan ou en élévation.

K. 8.3.2.6. POSE DU JOINT

La pose du joint se fait par un installateur reconnu par le fabricant et selon le manuel de pose, dont un exemplaire est disponible en permanence sur le chantier.

K. 8.3.2.6.1. REGLAGE DE L'OUVERTURE A LA POSE

Lors du placement, l'ouverture du joint est réglée en fonction de la température du pont mais aussi en fonction des hiatus entre les parties concernées.

Les dispositifs provisoires éventuels utilisés pour régler et maintenir les éléments du joint, de part et d'autre de l'hiatus, sont à défaire au plus tôt, dès la mise en place du béton. Il faut impérativement éviter de brider le joint et lui permettre de suivre les mouvements de dilatation du pont.

La température à la pose (t_w) est évaluée à:

$$t_w = t_{\min}^{\text{eff.}} \text{ pont} + \frac{\Delta t}{2}$$

où $t_{\min}^{\text{eff.}}$ et $\frac{\Delta t}{2}$ sont déterminés en fonction du type d'ouvrage (Δt est la variation de la température effective du pont au cours de la journée).

K. 8.3.2.6.1.1. Ponts en béton

- La température est mesurée au moyen d'un thermomètre placé à une distance entre 0,50 m et 2 m sous le tablier.

Soit "2": la date de placement du joint.

Soit $t_{2\min}$: la température minimum au cours de la journée du placement.

Soit $t_{1\max}$: la température maximum au cours de la journée précédant le placement.

Soit $t_{1\min}$: la température minimum au cours de la journée précédant le placement.

Soit $t_{0\max}$: la température maximum 2 jours avant le placement.

$$\text{Soit } t_{48} = \frac{t_{2\text{min}} + t_{1\text{max}} + t_{1\text{min}} + t_{0\text{max}}}{4}$$

- La température minimum effective du pont, le jour du placement, est évaluée par la formule suivante:

$$t_{\text{min.}}^{\text{eff.}} \text{ pont} = 1,14 \times t_{48} - 1,1$$

La variation de la température effective du pont au cours de la journée peut être estimée à 7 °C (= Δ t).

K. 8.3.2.6.1.2. Ponts mixtes

La température effective minimum du pont, le jour du placement, est évaluée par la formule suivante:

$$t_{\text{min.}}^{\text{eff.}} \text{ pont} = 1,14 \times t_{24} - 2,6$$

$$\text{avec } t_{24} = \frac{t_{2\text{min}} + t_{1\text{max}}}{2} \quad (\text{mesures ou observations de l'I.R.M.})$$

$$\Delta t = 14 \text{ °C}$$

K. 8.3.2.6.1.3. Ponts métalliques

$$t_{\text{min.}}^{\text{eff.}} \text{ pont} = 1,10 \times t_{2\text{min}} - 1,3$$

Dans ce cas particulier, une étude préalable de la liaison entre la température ambiante et la déformation longitudinale de l'ouvrage est indiquée pour fixer la valeur de Δ t.

K. 8.3.2.6.2. REGLAGE DE LA HAUTEUR

Le réglage de la hauteur du joint est tel que:

- il n'y a pas de saillie entre le joint et le revêtement de chaussée ou de trottoir
- la continuité du profil en long de la chaussée est conservée.

Il est recommandé de placer le joint légèrement plus bas (max: 3 mm) que le profil de la route limitrophe de manière à tenir compte d'une certaine usure ou déformation du revêtement aux abords.

Lorsque le joint se compose de plusieurs tronçons, ces derniers doivent être situés dans le prolongement l'un de l'autre.

K. 8.3.2.6.3. DISPOSITIFS D'ANCRAGES

Le placement des dispositifs d'ancrage tient compte des obstacles éventuels dans le tablier du pont et dans la culée (ancrages des câbles de précontrainte, membrure supérieure de poutres préfléchies, armatures...) qui sont indiqués aux documents du marché.

Pour les joints dont les ancrages sont solidaires du corps de joint, ces ancrages chevauchent les armatures existantes ou supplémentaires et y sont fixés, avant le bétonnage. L'exécution a lieu suivant les plans d'exécution et les directives du fonctionnaire dirigeant.

Avant le bétonnage des zones d'ancrage, les joints de reprise entre le béton existant et le nouveau béton sont traités conformément au [K. 4.](#)

Pour les joints dont l'ancrage est constitué de boulons précontraints noyés dans le béton, les gaines d'ancrage sont fixées avant le bétonnage aux armatures existantes ou supplémentaires.

Les tiges de fixation sont placées à une distance suffisante du bord du béton pour éviter toute dégradation lors de l'exécution et du fonctionnement du joint. Des armatures dimensionnées en conséquence sont prévues à cet endroit.

En ce qui concerne le béton d'ancrage des joints de dilatation, deux spécifications de béton doivent être distinguées:

- cas du béton non recouvert par le revêtement bitumineux.
Le béton doit présenter une bonne résistance à l'usure et à l'écaillage induit par l'épandage de sel de déverglaçage. Le béton répondra au minimum à la spécification suivante: C40/50 EE4 WAI(0,45), ciment LA. Les spécifications des gravillons sont conformes au C. 4.4.4. Le diamètre maximum des gravillons ainsi que la fluidité du béton dépendent de la densité d'armature.
- cas du béton recouvert par le revêtement bitumineux.
Dans ce cas, le béton est identique au béton pour tabliers de pont spécifié par le document de référence QUALIROUTES-C-2, à savoir, C35/45 EE4 WAI (0,45). Ce béton n'étant pas directement soumis à l'usure induite par la pneumatique des véhicules, les gravillons peuvent être de nature calcaire. Le diamètre maximum des gravillons ainsi que la fluidité du béton dépendent de la densité d'armature.

Les règles décrites par le document de référence QUALIROUTES-C-2 sont d'application, notamment en ce qui concerne les matières premières, les bilans en chlorures et alcalis, la mise en place et le compactage ainsi qu'en matière de cure et protection du béton frais.

Aucun effort parasite ne peut être induit dans la structure lors du placement et du bétonnage du nouveau joint.

Les dispositifs provisoires éventuels utilisés pour régler le joint sont à défaire dès que possible en fonction de la prise du béton.

K. 8.3.3. VERIFICATIONS

Les vérifications portent sur le contrôle des matériaux (définis au dossier technique du fabricant) et de la réalisation du joint en atelier et sur la pose du joint (selon le manuel de pose).

Points d'arrêt pour le contrôle du chantier:

- vérification avant la mise en œuvre du béton (de ciment ou de résine): vérifications des ancrages, de l'état et de la propreté du support (de son adéquation à la mise en œuvre du joint), vérification des coffrages, vérification de l'ouverture du joint et de son placement (réglage en hauteur et adéquation du profil)
- vérification après décoffrage et avant pose de la bavette d'étanchéité en néoprène: de l'élimination du coffrage et des faces verticales des longrines en béton visibles dans l'hiatus.

Le contrôle aux points d'arrêts s'effectue en présence des représentants de l'adjudicataire, du poseur du joint et du pouvoir adjudicateur. Les observations et les décisions prises sont consignées au journal des travaux ou dans un rapport répertorié.

K. 8.3.4. PAIEMENT

Le joint est mesuré et payé au m courant, à l'exception du joint de dilatation flexible qui est payé au dm³.

Les ancrages du joint proprement dits (par exemple ancrages soudés ou boulonnés) sont inclus dans le prix.

De même, tous les dispositifs accessoires tels que remontée d'extrémité, pièce spéciale de bord de trottoir, joint d'étanchéité sont inclus dans le prix.

Les autres matériaux (béton, chape, revêtement, drainage...) et leur mise en œuvre sont mesurés et payés suivant les postes correspondants.

K. 9. PROTECTION DES OUVRAGES

K. 9.1. ETANCHEITE DES DALLES DE TABLIER

K. 9.1.1. DESCRIPTION

L'étanchéité des dalles de tablier est assurée par un complexe étanchéité - protection constitué d'un système d'étanchéité et d'une couche de protection présentant les caractéristiques suivantes:

- continu: la couche d'étanchéité est continue jusqu'aux rives de l'ouvrage et raccordée à tous les équipements (joints, avaloirs, gargouilles, etc.) ou dispositifs de fixation de ces équipements.

A cet effet:

- soit ces dispositifs sont placés avant l'application du système d'étanchéité et celui-ci s'y raccorde par recouvrement et adhérence (tiges filetées, tubes en acier de réservation pour coulis de scellement, etc.)
- soit des dispositifs de fixation particuliers sont prévus pour permettre une étanchéité par des moyens complémentaires (douilles d'ancrage avec collerette, rondelles en néoprène, etc.).

Un soin particulier est apporté à la finition de l'étanchéité autour de tous les éléments de la structure (suspentes de pont bowstring...) et de tous les dispositifs de fixation des équipements (ancrages de garde-corps, glissières de sécurité...).

- adhérent: la couche de protection adhère au système d'étanchéité. Le système d'étanchéité adhère au support, sauf lorsqu'il est à base d'asphalte coulé posé en non-adhérence.
- constitué de l'ensemble des couches prévues, en cas de système multicouches.
- appliqué en épaisseur moyenne au moins égale à l'épaisseur nominale.

L'étanchéité est complétée par un système de drainage et d'évacuation des eaux recueillies par la couche d'étanchéité et le cas échéant par la couche de protection lorsqu'elle est en asphalte coulé (voir [K. 9.2](#)).

Le support, qu'il soit tablier ou trottoir, est qualifié de sensiblement horizontal si sa pente résultante est ≤ 6 %.

K. 9.1.2. CLAUSES TECHNIQUES

K. 9.1.2.1. PRODUITS

- Système d'étanchéité à base de feuille bitumineuse armée: il répond aux spécifications du [C. 46.1.1](#).
- Système d'étanchéité à base de résines: il répond aux spécifications du [C. 46.1.2](#).
- Système d'étanchéité à base d'asphalte coulé: il répond aux spécifications du [C. 46.1.3](#).
Ce système ne peut être utilisé que sur des tabliers dont la pente résultante est inférieure ou égale à 6 %.
- Couche de protection en asphalte coulé: elle répond aux spécifications du [C. 60.3](#).
En outre, pour les ouvrages du réseau I ou trafic similaire ($T > 2000$ véhicules), la couche doit répondre aux critères de résistance au simulateur de trafic.
- Couches de protection en enrobé types AC 6,3-base3-x, AC 10-base3-x ou AC 14-base3-x: elles répondent aux spécifications du [G. 2](#).
En outre, pour les ouvrages des réseaux I et II, la couche doit répondre aux critères de résistance au simulateur de trafic.
- Produit de scellement:

- le produit de scellement répond aux spécifications suivantes:
- produit de scellement coulé à chaud: [C. 21.1](#)
 - produit de scellement coulé à froid (résine époxy souple,...): [C. 21.2](#)
 - produit de scellement préformé pour enrobés bitumineux: [C. 21.3](#).
- Profilé de protection: en acier inoxydable de qualité AISI 316, en 0,8 mm d'épaisseur minimale et 3 m de longueur maximale.
Le profilage aux dimensions appropriées est effectué à la plieuse.
 - Fixation mécanique du profilé de protection: vis inoxydable type A2 selon NBN EN ISO 3506-1 et 3506-2, avec collerette et rondelle en caoutchouc.
 - Autres produits nécessaires au traitement de points singuliers:
 - feuille en caoutchouc néoprène
 - résine élastique
 - ...
 - Produit de joint de dilatation bitumineux: il répond aux spécifications du [K. 8.3](#).
 - Asphalte coulé pour revêtement: il est du type MA-10-x et il répond aux spécifications du [C. 60.4](#) applicables au réseau considéré. Si l'épaisseur est inférieure à 30 mm, il est du type MA-6,3-x.
 - Imprégnation pare-vapeur: elle répond aux spécifications des documents du marché.

Le système d'étanchéité est approprié à la classe de trafic de la voirie concernée et est compatible avec la couche de protection et, le cas échéant, avec les produits de réparation.

K. 9.1.2.2. EXECUTION

K. 9.1.2.2.1. CONSIDERATIONS GENERALES

Des documents d'exécution sont établis et soumis à l'approbation du fonctionnaire dirigeant au moins 30 jours calendrier avant l'exécution.

Ces documents d'exécution précisent:

- les moyens en personnel et en matériel
- les matériaux: système d'étanchéité, couche de protection
- tous les détails d'exécution
- les procédures de mises en œuvre.

Les prescriptions suivantes sont d'application:

- le rejet des eaux vers les rives de l'ouvrage est interdit sauf si des dispositions particulières sont prises pour éviter le ruissellement des eaux de percolation sur les faces verticales de celui-ci, tant vues que cachées (blocs d'abouts, etc.)
- des avaloirs à double effet sont prévus pour récolter les eaux au niveau de la couche d'étanchéité
- les parties verticales d'étanchéité restant visibles après pose des revêtements sont protégées contre les sollicitations
- un produit de scellement est utilisé aux interfaces verticales entre produits de natures différentes exposés aux influences atmosphériques. Pour les produits de scellement coulés, une gorge de 30 mm de profondeur et de largeur appropriée au produit de scellement est réalisée, à l'aide d'une fourrure amovible. Pour les produits de scellement préformés (utilisés avec les enrobés bitumineux et les asphaltes coulés), une bande de 30 mm de hauteur minimale et 10 mm d'épaisseur minimale est appliquée au préalable sur l'interface avec l'enrobé et les asphaltes coulés
- la couche d'étanchéité doit toujours être protégée
La protection peut être:
 - une couche d'asphalte coulé; l'asphalte coulé sera gravillonné s'il est utilisé en couche d'usure
 - une couche d'enrobé AC 6,3-base3-x, AC 10-base3-x ou AC 14-base3-x
 - une 2^{ème} couche d'étanchéité sur les relevés et zones non accessibles au trafic piétonnier, cycliste ou automobile
 - un profilé métallique sur les relevés

- une couche d'usure associée à une couche d'étanchéité à base de résine sur les zones uniquement accessibles au trafic piétonnier.
- pour les relevés, les dispositions constructives doivent empêcher tout contact direct entre les relevés et les véhicules.

K. 9.1.2.2.2. CARACTERISTIQUES DU SUPPORT BETON

Le support a au moins 28 jours.

Avant application d'un système d'étanchéité adhérent, le support est grenailé, afin d'obtenir les caractéristiques définies ci-après. Les zones non accessibles à la grenailleuse sont sablées avant le grenailage.

Au cas où le support ne répond pas aux exigences sur les caractéristiques reprises ci-après, il est réparé suivant les prescriptions du [N. 1.3](#) aux frais de l'entrepreneur et en accord avec le fonctionnaire dirigeant.

Caractéristiques géométriques

Le support présente en tout point les caractéristiques reprises au tableau ci-après.

| | Feuilles | Résines | Asphaltes coulés |
|--|------------------------------------|----------------|---|
| Profondeur de stagnation d'eau (mm) | ≤ 10 | ≤ 10 | ≤ 10 |
| Planéité (mm) ⁽¹⁾ | ≤ 3 | Sans objet | Sans objet (en adhérence) ≤ 4 (en non-adhérence) |
| Creux (mm) ⁽²⁾ | ≤ 3 | ≤ 4 | ≤ 4 |
| Aspérités et escaliers (mm) ⁽²⁾ | ≤ e ⁽⁴⁾ | ≤ 2 | ≤ 4 |
| Texture de surface ⁽³⁾ (MTD) (mm) | 0,25 ≤ MTD ≤ 0,25 e ⁽⁴⁾ | 0,25 ≤ MTD ≤ 1 | 0,25 ≤ MTD ≤ 2 |

(1) Planéité: variation graduelle du niveau de surface, affectant des zones de 0,1 m à 1 m de long.
(2) Discontinuité de surface: variation brutale du niveau de la surface, telles que trace de pas, strie, ...
La discontinuité de surface est une singularité observée sur une surface, par rapport à la texture.
Les discontinuités de surface sont caractérisées par la profondeur des creux, et la hauteur des aspérités et escaliers.
(3) Texture: rugosité de la surface, perçue lorsqu'on la parcourt du bout des doigts.
La texture est caractérisée par la MTD (profondeur moyenne de texture – mean texture depth).
(4) e: épaisseur de liant de surfacage sous armature (en mm).

Résistance à la traction en surface

La résistance à la traction en surface est supérieure à 1,5 MPa, pour les systèmes d'étanchéité posés en adhérence.

Néanmoins, dans le cas des systèmes d'étanchéité à base de feuilles bitumineuses préfabriquées ou d'asphalte coulé posé en adhérence, une résistance comprise entre 1,0 MPa et 1,5 MPa peut être acceptée, pour autant qu'il y ait rupture dans la masse du support. En cas de rupture superficielle du support, un essai de convenance est réalisé au préalable, avec le système d'étanchéité prévu. Les valeurs à obtenir par cet essai d'adhérence sont au moins celles indiquées au [K. 9.1.3](#).

Propreté

Le support est exempt de particules non adhérentes et de tout produit susceptible d'altérer l'adhérence de la couche d'étanchéité.

Angles rentrants ou saillants

Les angles rentrants ou saillants sont chanfreinés à 45° ou arrondis, sur une longueur minimale de 20 mm.

Les chanfreins sont réalisés par coffrage.

Fissuration du support

La largeur maximale admissible des fissures est précisée dans le dossier technique de la couche d'étanchéité.

Busettes de décompression

En cas de pose d'un système d'étanchéité en non-adhérence, des busettes de décompression de 20 mm à 30 mm de diamètre traversent verticalement toute l'épaisseur de la dalle-support; ces busettes sont implantées au centre de chaque zone de non-adhérence.

Avant de poser la couche d'étanchéité, l'entrepreneur procède au relevé topographique des niveaux du tablier selon un quadrillage de 3 m x 3 m et qui reprend tous les points singuliers (gargouilles, joint, avaloirs...). Ces niveaux sont indiqués sur plan (coupes et vues en plan) et repris au plan as build sous format papier et informatique.

K. 9.1.2.2.3. SURFACES EN ACIER

Toutes les surfaces en acier éventuellement apparentes reçoivent leur propre traitement anticorrosion, lequel est compatible avec la couche d'accrochage et la couche d'étanchéité.

Les éléments corrodés sont traités préalablement par un sablage au degré SA 2.5 pour les éléments pouvant être démontés ou par un décapage au degré ST 2 pour les éléments devant rester en place.

K. 9.1.2.2.4. MISE EN ŒUVRE DU SYSTEME D'ETANCHEITE

Les différentes couches du système d'étanchéité sont appliquées sur support sec et propre, sauf mention contraire dans le dossier technique. Elles ne peuvent être appliquées sur support mouillé ou couvert de givre ou de neige.

Le cas échéant, l'application préalable d'une imprégnation pare-vapeur est décrite dans les documents du marché.

– Système d'étanchéité à base de feuille bitumineuse armée

Le système d'étanchéité est mis en œuvre comme décrit dans le dossier technique du système d'étanchéité.

Les principes généraux suivants sont d'application:

Pose du primaire

L'application du primaire ne peut être effectuée en dehors des conditions limites de température reprises dans le dossier technique du fabricant du système d'étanchéité.

Les conditions hygrothermiques de l'air et du support sont telles que toute formation de rosée est exclue pendant l'application et le séchage/durcissement du primaire.

L'application est effectuée de manière régulière; il y a lieu d'éliminer tout produit excédentaire, afin d'éviter le piégeage de solvants qui pourraient être libérés lors de l'application de la feuille, et influencer négativement l'adhérence.

Pose de la feuille bitumineuse armée

La feuille est placée en adhérence totale, sans tension. La pose est effectuée au chalumeau de manière à obtenir un bain de bitume au pied du rouleau. La pose est suivie d'un marouflage immédiat au rouleau souple et pesant de manière à obtenir cette adhérence totale.

La pose mécanique est autorisée pour autant qu'elle réponde aux mêmes conditions et que la machine utilisée ait été préalablement soumise à l'approbation du fonctionnaire dirigeant. Cette approbation est fondée sur l'exécution d'une plage d'essai. Des essais d'adhérence sont réalisés comme décrit au [K. 9.1.4.2](#) de manière à démontrer non seulement le respect des critères d'adhérence mais également l'existence d'un collage efficace sur la totalité de chaque pastille d'essai.

Le recouvrement des lés est de 100 mm au minimum, aussi bien dans le sens longitudinal que transversal.

Les différents lés doivent être décalés de 500 mm au minimum.

La jonction se fait par soudage à la flamme sur toute la largeur du recouvrement, lequel est ensuite soigneusement comprimé, afin d'assurer la continuité de l'étanchéité et de réaliser un chanfrein diminuant ainsi les discontinuités brusques d'épaisseurs génératrices de fissures dans le revêtement.

Il a lieu d'éviter les contre-joints en commençant par les points bas de manière à assurer un recouvrement amont sur aval. Ce critère peut ne pas être pris en considération lorsque la couche de protection est en asphalte coulé. Les lés sont placés parallèlement à l'axe du trafic et de manière à ce que jamais plus de deux joints ne se chevauchent.

– Système d'étanchéité à base de résine

Le système d'étanchéité est mis en œuvre comme décrit dans le dossier technique du système d'étanchéité.

La couche d'étanchéité est obtenue par au moins deux applications. Suivant le type de produits, ces 2 applications peuvent se suivre immédiatement.

– Système d'étanchéité à base d'asphalte coulé

a. Asphalte coulé posé en non-adhérence

- Vernis d'adhérence

Le vernis d'adhérence est celui prévu dans le dossier technique de la feuille utilisée pour les remontées et autres points singuliers ou à défaut, répond aux prescriptions du [C. 20](#).

Le vernis est appliqué sur le tablier en bandes de 200 mm de largeur disposées le long des discontinuités du support et des points singuliers ainsi que du pourtour des lés du voile de verre dont question ci-après et en quantité suffisante pour obtenir après séchage un aspect brillant uniforme.

L'application est effectuée de manière régulière; il y a lieu d'éliminer tout produit excédentaire, afin d'éviter le piégeage de solvants qui pourraient être libérés lors de l'application de l'asphalte coulé, et provoquer du bullage.

- Voile de verre

La mise en œuvre s'effectue en respectant les points suivants:

- recouvrement (longitudinal et transversal): 250 mm
- le voile de verre est arrêté à 200 mm des discontinuités du support et des points singuliers (la bande de support laissée à découvert est revêtue de vernis d'adhérence)
- le voile de verre ne peut avoir subi ni dégâts, ni déformations lors des opérations de manutention et de pose
- le voile de verre est impérativement sec au moment de la pose de l'asphalte coulé.

- Asphalte coulé

L'asphalte coulé est transporté dans des malaxeurs fonctionnant mécaniquement et permettant le réglage du chauffage, de manière à obtenir un mélange homogène sans surchauffe.

- Asphalte coulé bicouche

L'asphalte coulé est mis en œuvre en deux couches d'épaisseurs sensiblement égales (l'épaisseur totale étant de 15 mm). La seconde couche est posée immédiatement après la première, les joints étant décalés de 500 mm par rapport à ceux de la première couche. La température lors de la pose est au maximum de 230 °C.

- Asphalte coulé monocouche

L'asphalte coulé est mis en œuvre en une couche en 10 mm d'épaisseur. Dans ce cas, l'utilisation d'une couche de protection en asphalte coulé est obligatoire.

La couche d'étanchéité en asphalte coulé est relevée sur les chanfreins, à pente maximum de 45°, dont la hauteur ne dépasse pas 30 mm. Lorsque les relevés dépassent cette hauteur, leur étanchéité est assurée par une feuille d'étanchéité préfabriquée conforme au C. 46.1.1.

Les joints de la couche supérieure sont colmatés par réchauffement sur une largeur de 100 mm et lissés à la truelle.

b. Asphalte coulé posé en adhérence

Les spécifications sont décrites dans les documents du marché.

K. 9.1.2.2.5. ELEMENTS SINGULIERS

Le traitement des éléments singuliers est conforme aux indications données ci-après. Des dispositions alternatives peuvent être proposées par l'entrepreneur moyennant accord du fonctionnaire dirigeant.

K. 9.1.2.2.5.1. Raccord au droit des éléments longitudinaux

a. Etanchéité continue au-delà d'une discontinuité de niveau

- Pose de la couche d'étanchéité.

- Feuille bitumineuse armée:
 - horizontalement, le lé est posé contre le chanfrein, longitudinalement à la chaussée
 - sur la rehausse, le lé est posé perpendiculairement à la chaussée, et couvre le lé horizontal sur 200 mm au moins.
- Système d'étanchéité à base de résines: le système est appliqué en continu horizontalement et sur la rehausse.
- Système d'étanchéité à base d'asphalte coulé:
 - la rehausse est étanchée à l'aide d'une feuille bitumineuse armée, couvrant la 1ère couche d'asphalte coulé sur 200 mm au moins. La 2ème couche d'asphalte coulé (ou la couche de protection en asphalte coulé monocouche) est posée sur le lé.

- Protection du relevé.

Le relevé est protégé à l'aide d'une 2^{ème} couche d'étanchéité.

Cette 2^{ème} couche d'étanchéité est résistante aux UV.

En cas d'utilisation de feuilles préfabriquées, il n'est pas nécessaire de prévoir dans celle-ci des recouvrements de lés; ceux-ci peuvent alors être placés bord à bord, ce qui permet d'éviter les surépaisseurs.

- Pose de la couche de protection et du revêtement.

Lors des travaux de pose, il est interdit de blesser les relevés d'étanchéité.

La figure K. 9.1.2.2.5.1.a montre le traitement d'une discontinuité de niveau avec une couche d'étanchéité en feuille bitumineuse armée, surmontée d'une tablette sous garde-corps.

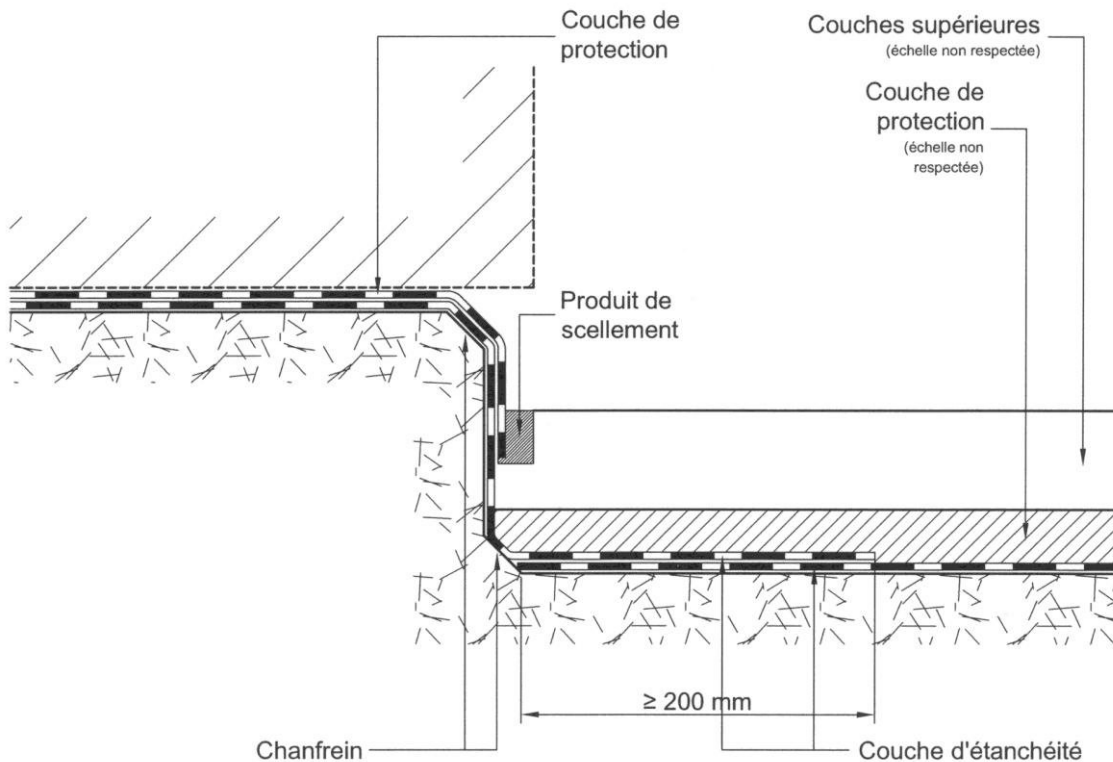


Figure K. 9.1.2.2.5.1.a. Traitement d'une discontinuité de niveau par feuille préfabriquée (étanchéité continue)

b. Etanchéité interrompue sur une discontinuité de niveau dont la hauteur permet la pose d'un profilé de protection.

- Pose de la couche d'étanchéité.

Les considérations du point a) sont d'application.

- Protection du relevé.

Le relevé est protégé par un profilé de protection.

Le profilé de protection est fixé au relevé, au-dessus de la couche d'étanchéité, à l'aide de vis inoxydables avec collerette et rondelle en caoutchouc; l'entredistance des fixations mécaniques est de 300 mm.

Le recouvrement de 2 tronçons de profilés est de 100 mm.

Un produit de scellement souple est utilisé à la jonction entre la rehausse et le profilé, afin de reprendre les irrégularités du support et d'éviter les infiltrations d'eau entre la rehausse et la couche d'étanchéité.

- Pose de la couche de protection et du revêtement.

Lors des travaux de pose, il est interdit de blesser les relevés d'étanchéité. Le profilé de protection se prolonge de ± 30 mm dans la couche supérieure.

La figure K. 9.1.2.2.5.1.b montre le traitement d'une discontinuité de niveau par résine.

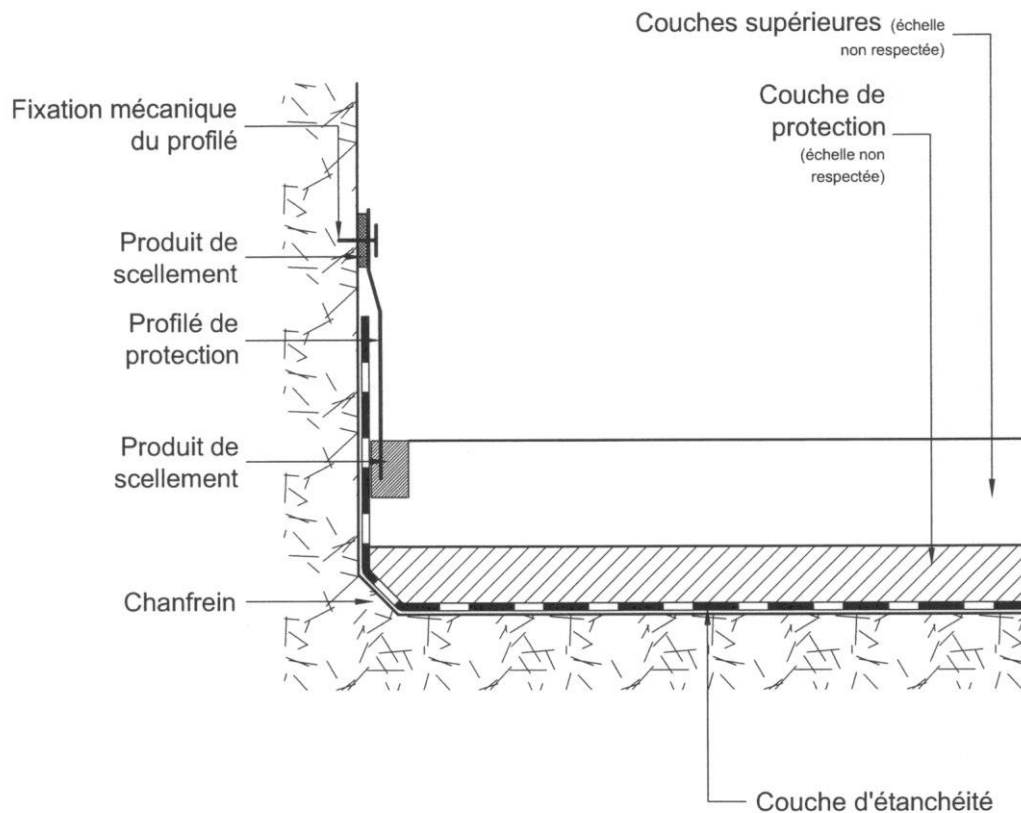


Figure K. 9.1.2.2.5.1.b. Traitement d'une discontinuité de niveau avec ancrage de l'étanchéité en résine

c. Etanchéité interrompue sur une discontinuité de niveau ne permettant pas l'ancrage de l'étanchéité.

Les considérations du b) ci-avant sont d'application. Toutefois, la couche d'étanchéité sur la rehausse est arrêtée au niveau de la gorge prévue entre la couche supérieure et la rehausse et la protection de l'étanchéité à l'aide d'un profilé n'est pas envisageable.

Il ne peut y avoir de discontinuité entre le produit de scellement et le relevé d'étanchéité.

Toutes les dispositions nécessaires sont prises pour garantir l'adhérence du produit de scellement à la rehausse.

La figure K. 9.1.2.2.5.1.c montre le traitement d'une rehausse avec une couche d'étanchéité en feuille préfabriquée.

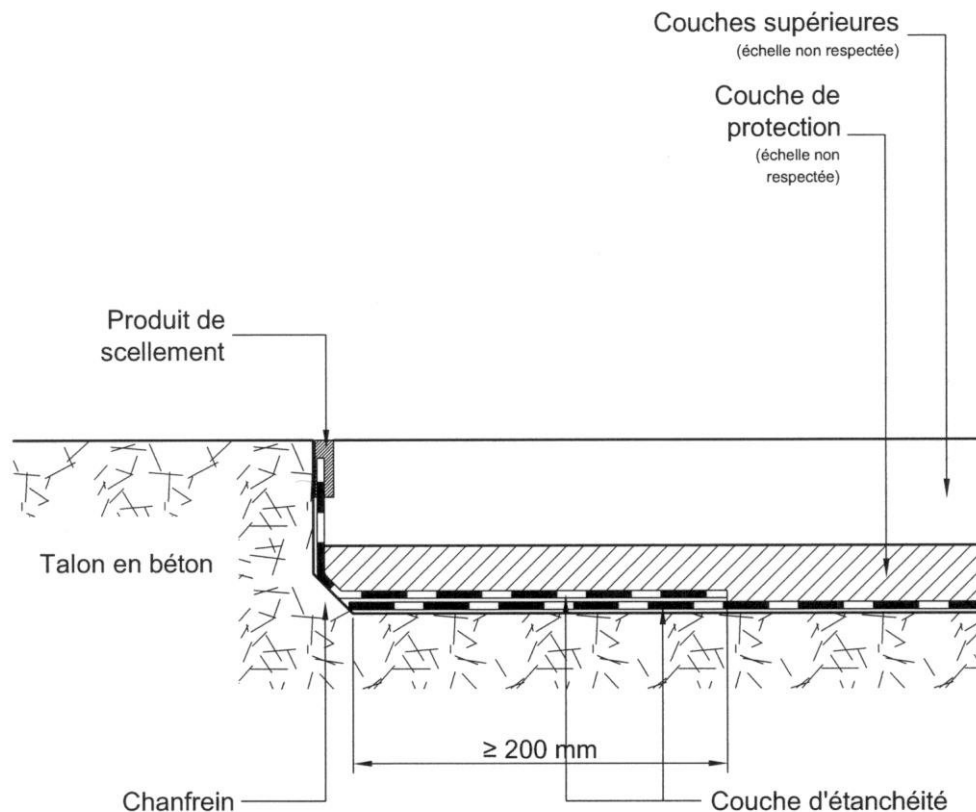


Figure K. 9.1.2.2.5.1.c. Traitement d'une discontinuité de niveau sans ancrage de l'étanchéité

K. 9.1.2.2.5.2. Raccord au droit des éléments transversaux

a. Joint de dilatation.

a.1. Joint bétonné au niveau du tablier.

a.1.1. Joint placé avant la pose du revêtement.

De manière générale, les enrobés bitumineux à compacter sont remplacés par des couches successives d'asphalte coulé pour revêtement répondant aux spécifications du C. 60.4 ou de produit de joint de dilatation bitumineux sur la largeur de la zone dénivelée du support, sans toutefois être inférieure à 300 mm et sans excéder 500 mm. La surface de l'asphalte coulé est gravillonnée. Des produits de remplissage alternatifs peuvent être proposés par l'entrepreneur ou le fabricant du joint, moyennant accord du fonctionnaire dirigeant.

Le raccordement direct des enrobés bitumineux à compacter jusqu'au joint ne peut être envisagé que pour les ouvrages du réseau III. En complément, lors du compactage des enrobés, on veille à ne pas endommager le joint de dilatation, à compacter les enrobés parallèlement au joint et à compacter correctement les enrobés dans les coins (l'usage de petits engins est requis).

– Joint équipé d'un plat de raccord.

- Pose de la couche d'étanchéité

- Etanchéité en feuille préfabriquée: une première couche d'étanchéité est posée parallèlement au joint, sur le plat de raccord. La largeur de cette couche est de 200 mm au moins.
L'étanchéité du tablier est ensuite posée sur la feuille de raccord, jusqu'au bord vertical du joint.

- Etanchéité de type résine: le fabricant propose une technique de raccordement de l'étanchéité, selon les modalités décrites au [K. 9.1.2.2.5.3](#).
- Etanchéité de type asphalte coulé: la couche d'étanchéité est posée en adhérence sur le plat de raccord et sur 200 mm au-delà du plat, conformément aux indications du [K. 9.1.2.2.4.a](#).
- Pose des couches de protection et de revêtement
 - Couche de protection en asphalte coulé
 - * Pose de la couche de protection: la surface de cette couche étant sensiblement horizontale, il se peut qu'elle ne couvre pas la couche d'étanchéité jusqu'au profilé métallique, en fonction de la géométrie de l'ensemble tablier-joint.
 - * Mise en place d'une protection provisoire sur une largeur minimale de 300 mm, recouvrant au moins la couche d'étanchéité non protégée par l'asphalte coulé.
 - * Pose des couches de liaison et de roulement jusqu'au joint.
 - * Enlèvement après sciage des couches de liaison et de roulement au droit de la protection provisoire et enlèvement de celle-ci.
L'entrepreneur prend toutes les mesures appropriées pour ne pas endommager la couche d'étanchéité.
 - Couche de protection en AC 10-base3-x
 - * Mise en place d'une protection provisoire sur une largeur égale à la largeur de la zone dénivelée du support, ou sur 300 mm au moins, s'il n'y a pas de zone dénivelée.
 - * Pose des couches de protection, de liaison et de roulement jusqu'au joint.
 - * Enlèvement après sciage des couches d'enrobé au droit de la protection provisoire et enlèvement de celle-ci.
L'entrepreneur prend toutes les mesures appropriées pour ne pas endommager la couche d'étanchéité.
 - Remplissage de la cavité

La cavité est remplie à l'aide de couches successives d'asphalte coulé pour revêtement ou de produit de joint de dilatation bitumineux. L'épaisseur maximale par couche d'asphalte coulé est de 30 mm. La pose de la couche suivante ne peut se faire que lorsque la température superficielle de la couche sous-jacente est inférieure à 60 °C. La dernière couche est gravillonnée.

En cas d'utilisation de produit de joint de dilatation bitumineux, l'utilisation de produits de scellement n'est pas requise.

La figure K. 9.1.2.2.5.2.a.1.1. montre la réalisation pour une couche de protection en asphalte coulé, en utilisant de l'asphalte coulé pour revêtement comme produit de remplissage des cavités.

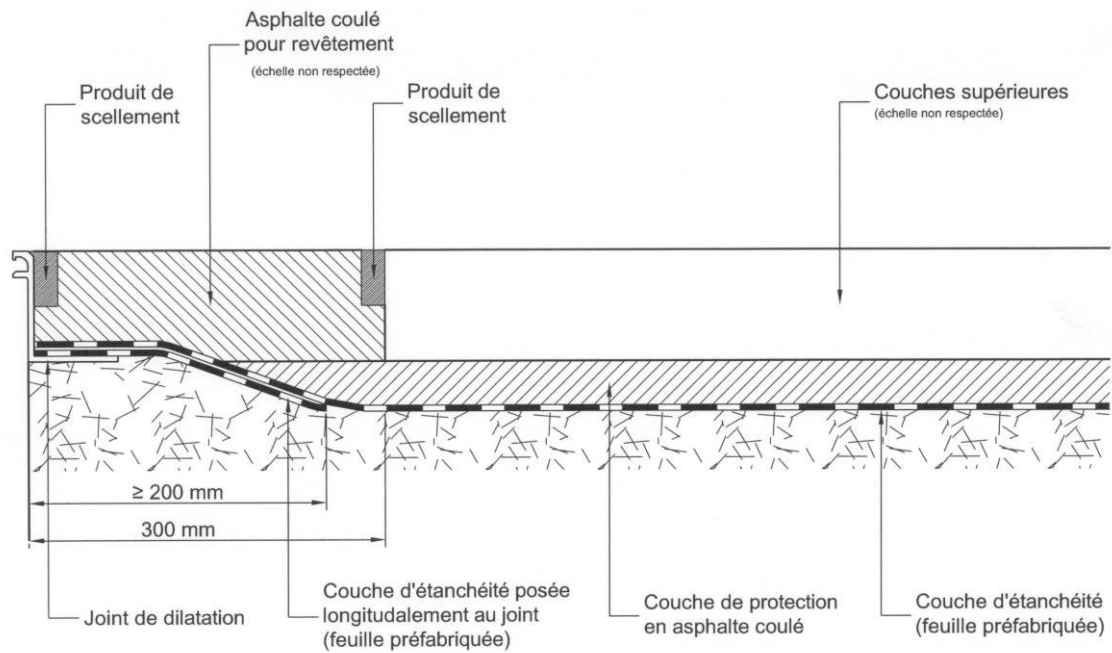


Figure K. 9.1.2.2.5.2.a.1.1. Raccordement à un joint de dilatation bétonné au niveau du tablier avant la pose du revêtement (couche de protection en asphalte coulé)

– Joint non équipé d'un plat de raccord

Si le joint n'est pas équipé d'un plat de raccord, le raccord est réalisé selon les instructions du fabricant du joint. Le procédé est préalablement soumis à l'approbation du fonctionnaire dirigeant.

a.1.2. Joint placé après la pose du revêtement

Le raccordement à l'étanchéité est effectué selon les instructions du fabricant. Le procédé est préalablement soumis à l'approbation du fonctionnaire dirigeant.

a.2. Joint avec longrine en béton jusqu'au niveau de revêtement

a.2.1. Joint placé avant la pose du revêtement

Le raccord de l'étanchéité à la longrine est réalisé comme décrit en [K. 9.1.2.2.5.1.c.](#)

a.2.2. Joint placé après la pose du revêtement

Le raccordement à l'étanchéité est effectué selon les instructions du fabricant. Le procédé est préalablement soumis à l'approbation du fonctionnaire dirigeant.

L'étanchéité munie d'une couche de protection est prolongée sur 50 mm au minimum dans la réservation pour la longrine. Après bétonnage, le raccord du revêtement est réalisé à l'aide de produits de scellement.

a.3. Joints en résine

Les joints en résine (avec ou sans cornière, avec ou sans hiatus) sont des systèmes basés sur l'utilisation d'un béton ou mortier structural à base de résine. Ils sont généralement placés sur le tablier, dans l'épaisseur du revêtement. Le raccordement à l'étanchéité est effectué selon les instructions du fabricant. Le procédé est préalablement soumis à l'approbation du fonctionnaire dirigeant.

a.4. Joint bitumineux

Les joints bitumineux (systèmes sans hiatus basés sur l'utilisation d'un mélange de granulats et de liant bitumineux modifié par des polymères) sont conformes au M. 7. Ils sont généralement placés sur le tablier dans l'épaisseur du revêtement. Le raccordement à l'étanchéité est effectué selon les directives du fabricant. Le procédé est préalablement soumis à l'approbation du fonctionnaire dirigeant.

b. Dalle flottante

L'étanchéité du pont est prolongée sur la dalle flottante d'environ 2 m au-delà de la dalle souple (cfr. plan standardisé de la dalle flottante qui constitue le document de référence QR-K-16).

La pose de l'étanchéité tient également compte des dispositions du K. 9.1.2.2.5.5 ci-après, relatives à l'étanchement des points faibles.

c. Retombée

Au cas où il n'y a pas de dalle souple entre la culée et la dalle flottante, l'étanchéité est rabattue sur la face verticale du pont sur une longueur d'environ 500 mm, et on place sur la zone d'extrémité une 2^{ème} couche en guise de protection.

Si la couche d'étanchéité est en asphalte coulé, l'extrémité est intercalée entre 2 feuilles bitumineuses préfabriquées, sur une longueur de 200 mm.

K. 9.1.2.2.5.3. Raccords au droit des éléments ponctuels

Les éléments ponctuels sont scellés dans le béton et munis d'un plat (50 mm au moins) horizontal ou faiblement incliné permettant le raccord de l'étanchéité ou, le cas échéant, la fixation d'un dispositif de raccordement de l'étanchéité (feuille de plomb par exemple).

Les trous éventuels entre l'élément et le support sont scellés à l'aide d'un mortier de scellement ou d'un mortier résineux.

– Feuille bitumineuse armée

Une 1^{ère} couche d'étanchéité est obtenue en soudant, sur le plat horizontal ou sur le dispositif de raccordement, un morceau de lé centré sur l'élément ponctuel, de manière à dépasser son extrémité d'environ 200 mm. Cette 1^{ère} couche ne comporte pas de jonction de lés (pour autant que les dimensions nécessaires ne dépassent pas la largeur d'un lé).

L'étanchéité du tablier est ensuite posée sur la feuille de raccord sur une longueur de 200 mm au moins (voir figure K. 9.1.2.2.5.3).

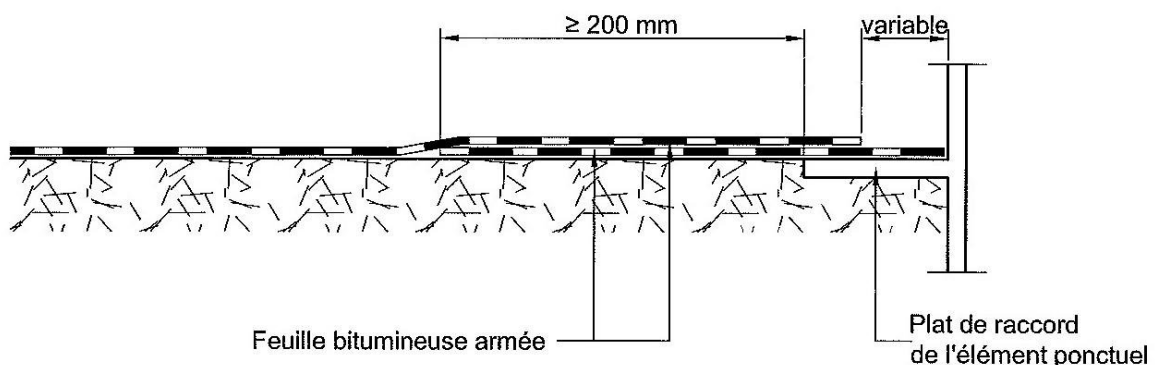


Figure K. 9.1.2.2.5.3. Raccord à un plat métallique horizontal

– Système d'étanchéité résineux

Le fabricant propose une technique de raccordement de l'étanchéité à l'élément de discontinuité. Le système proposé comprend nécessairement le recouvrement de la partie horizontale (ou faiblement inclinée) de l'élément de discontinuité à l'aide du système d'étanchéité et de la couche d'accrochage au support. L'entrepreneur étaye sa proposition à l'aide de résultats d'essais montrant la faisabilité et l'efficacité du système proposé. Les essais porteront notamment sur l'adhérence du système proposé avec l'élément de discontinuité (avant et après vieillissement). La proposition est soumise à l'approbation du fonctionnaire dirigeant qui peut exiger des essais complémentaires. Les frais liés à la mise au point et à l'approbation du système de raccordement sont à charge de l'entrepreneur.

– Système d'étanchéité à base d'asphalte coulé

Le raccordement de l'étanchéité est effectué via une bavette de plomb fixée à l'élément ponctuel. Cette bavette de plomb est alors intercalée entre deux couches d'asphalte coulé: la couche inférieure est posée sur vernis d'accrochage jusqu'au bord de la bride; la 2^{ème} couche est posée jusqu'à la limite de l'élément ponctuel, la bavette de plomb étant au préalable enduite de vernis d'adhérence.

La 2^{ème} couche est la couche supérieure dans le cas d'une bicouche d'étanchéité, ou l'asphalte coulé de protection dans le cas d'une étanchéité monocouche.

K. 9.1.2.2.5.4. Percement pour ancrages

a. Plaque de base non posée sur la couche d'étanchéité (cas du réglage de niveau par écrou/contre-écrou, plaque de base fixée sur socle en béton, ...)

Si la couche d'étanchéité est percée après la pose, il y a lieu de faire usage d'un produit d'ancrage à base de résines, conforme au C. 21.5. La résine doit refluer jusqu'à la surface de la couche d'étanchéité de manière à rétablir l'étanchéité autour du trou d'ancrage. Si des ancrages mécaniques sont utilisés, l'étanchéité est réparée selon une procédure soumise à l'approbation du fonctionnaire dirigeant.

b. Plaque de base posée sur la couche d'étanchéité, de dimensions réduites (plaque de base sous garde-corps, glissières de sécurité...)

– Couche d'étanchéité à base de feuille bitumineuse armée ou d'asphalte coulé

Les systèmes d'étanchéité bitumineux ne peuvent être soumis à des efforts de serrage constants, du fait du fluage.

La couche d'étanchéité, sous la plaque de base de l'élément à fixer, est remplacée par une feuille de plomb intercalée d'une part dans l'étanchéité, d'autre part entre deux feuilles d'un matériau synthétique incompressible (néoprène par ex.).

La jonction entre boulons de serrage et plaque de base est étanchée par un procédé préalablement soumis à l'approbation du fonctionnaire dirigeant.

Voir figure [K. 9.1.2.2.5.4.b.](#)

– Couche d'étanchéité à base de résines

En cas de fluage possible, on se reportera aux indications données ci-avant. Sinon, le point c) ci-après est applicable.

c. Plaque de base de grandes dimensions, posée sur la couche d'étanchéité

L'étanchéité n'est pas interrompue sous la plaque de base. La pose d'une couche de protection est obligatoire, avant la pose de l'élément à ancrer.

Les espaces vides entre l'ancrage et les faces latérales des trous de la plaque de base sont étanchés à l'aide de produit de scellement ou de tout autre dispositif adéquat (préalablement soumis à l'approbation du fonctionnaire dirigeant).

La jonction entre boulons de serrage et plaque de base est étanchée par un procédé préalablement soumis à l'approbation du fonctionnaire dirigeant.

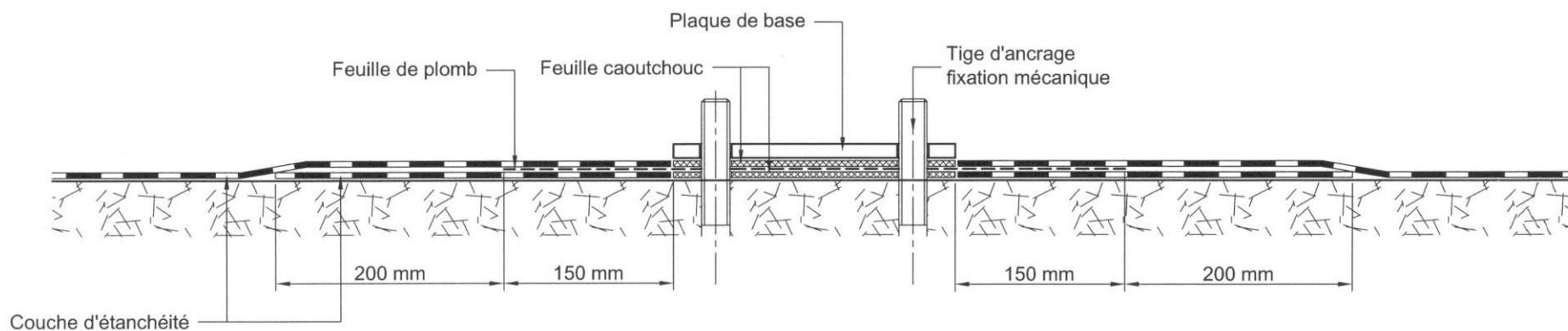


Figure K. 9.1.2.2.5.4.b. Percement pour ancrage (plaque de base de dimensions réduites)

K. 9.1.2.2.5.5. Etanchement des points faibles

a. Pontage d'un joint

Lorsque le support présente localement un joint de faible ouverture, susceptible de mouvements de faible amplitude (par exemple: dalle souple non prolongée sous les trottoirs), il est possible de le ponter par la couche d'étanchéité, pour autant qu'il ne soit pas soumis à la circulation de véhicules (réseau IIIb).

L'ouverture est chanfreinée (longueur du chanfrein: 50 mm) et pontée par une pièce en forme d'oméga (Ω) susceptible de reprendre les mouvements du joint (feuille d'étanchéité posée avec une boucle, joint préfabriqué en caoutchouc, feuille d'étanchéité à allongement élevé...), posée en adhérence (sauf au droit de l'ouverture du joint chanfreiné).

La pièce est ensuite couverte de deux couches d'étanchéité, posées en non-adhérence dans la partie centrale, comme décrit dans la figure [K. 9.1.2.2.5.5.a](#). La non-adhérence peut être obtenue en utilisant un voile de verre.

Le cas échéant, un profilé en mousse remplit l'espace entre la bande de la feuille inférieure et la feuille intermédiaire.

La longueur de zone de non-adhérence de la couche inférieure est de 300 mm pour les feuilles et les résines armées, et de 200 mm pour les résines.

La longueur de zone de non-adhérence de la couche supérieure est de 500 mm pour les feuilles et les résines armées, et de 400 mm pour les résines.

Ces dispositions ne s'appliquent qu'aux feuilles pour lesquelles l'allongement de l'armature à la rupture est supérieur à 25 %.

Il convient en outre de s'assurer que les mouvements du joint peuvent être absorbés par la couche de protection et le revêtement, et de prévoir, le cas échéant, les dispositions appropriées (armatures spéciales...). Ces dispositions sont préalablement soumises à l'approbation du fonctionnaire dirigeant.

Au cas où le tracé du joint comporte des angles, des changements de plans et des croisements, l'entrepreneur soumet préalablement une technique de pontage à l'approbation du fonctionnaire dirigeant.

b. Autres points faibles

Il peut arriver que le tablier présente des points faibles (joints de reprise, dalle souple...) qui peuvent en outre coïncider avec des points vulnérables de la structure (remontées ou abouts de câbles de précontrainte...).

Lorsque les fissures sont actives, il y a lieu de renforcer l'étanchéité à cet endroit en utilisant un dispositif similaire à celui décrit au point a) ci-dessus, à l'exception de la pièce en forme d'oméga.

Lorsque les fissures sont passives, ou que les points vulnérables ne sont pas fissurés, la couche d'étanchéité est doublée, sans créer de zones de non-adhérence.

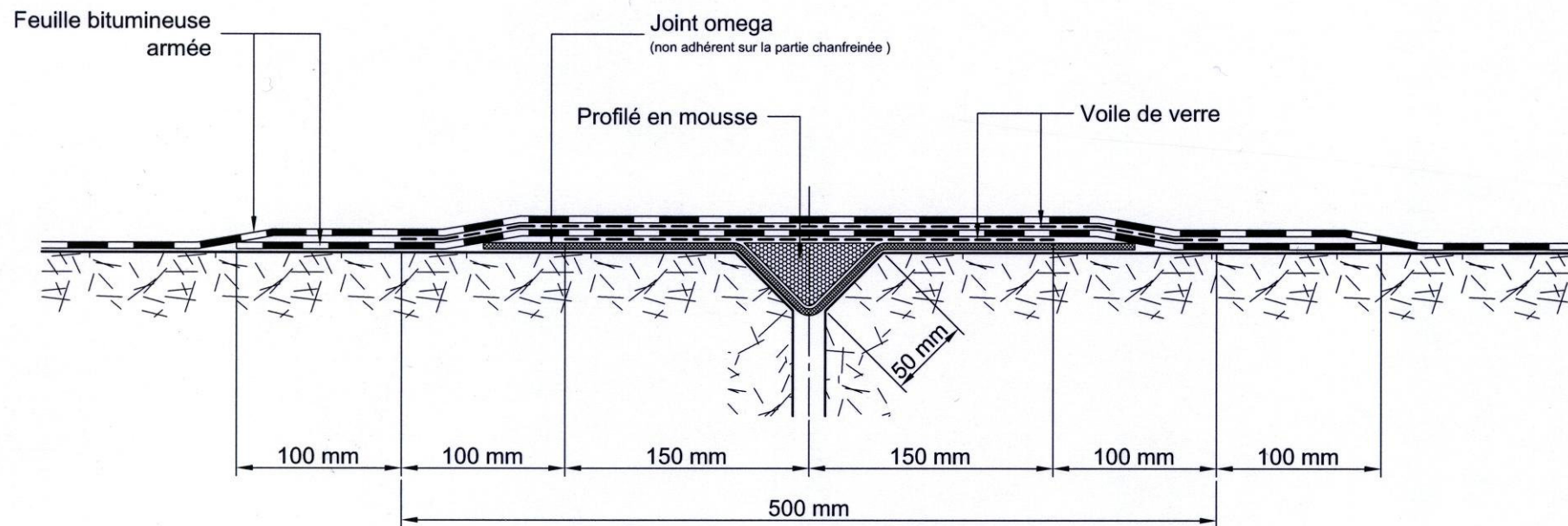


Figure K. 9.1.2.2.5.5.a - Pontage d'un joint du support

K. 9.1.2.2.6. RACCORDEMENTS ENTRE SYSTEMES D'ETANCHEITE DIFFERENTS

– Raccordement feuille bitumineuse armée/résine

Au cas où des systèmes différents sont utilisés pour l'étanchement de la chaussée et de la zone des accessoires, la jonction est réalisée de telle manière que la feuille recouvre la résine, sur une largeur de 200 mm.

Des exceptions à cette règle peuvent être consenties lorsque la protection est en asphalte coulé ou pour des raisons techniques telles que:

- risque de dégradation de la résine par la flamme du chalumeau au cas où la jonction est proche d'un relevé
- risque d'infiltration d'eau stagnante si la couche résineuse est en partie supérieure de pente
- caractéristiques particulières de la feuille...

La compatibilité du système "résine appliquée sur feuille" doit alors être démontrée, via par exemple un essai de convenance.

– Raccordement asphalte coulé/feuille bitumineuse armée

Au cas où une feuille est utilisée en complément d'une étanchéité en asphalte coulé (par exemple dans le cas de l'étanchéisation de parties verticales ou fortement inclinées), la jonction entre les deux est réalisée de telle manière que la feuille recouvre la 1^{ère} couche en asphalte coulé sur une largeur de 200 mm. La 2^{ème} couche d'asphalte coulé (bicouche d'étanchéité) ou la couche de protection en asphalte coulé est placée sur la feuille.

K. 9.1.2.2.7. PRECAUTIONS CONTRE LE CLOQUAGE

Afin de limiter les risques de cloquage, une des précautions suivantes peut être prise:

- Cloquage entre la couche d'étanchéité en feuille bitumineuse armée et le support, avant pose de la protection:
 - la couche de protection est posée le plus rapidement possible après l'achèvement ou l'exécution d'un lot du système d'étanchéité
 - en période d'ensoleillement intense, l'entrepreneur prévoit une protection adéquate de la couche d'étanchéité.
- Cloquage entre la couche d'étanchéité et le support, pendant ou peu après la pose de la protection, pour des températures prévisionnelles supérieures à 25 °C à 11 h:
 - utilisation préalable d'une imprégnation pare-vapeur à la surface du béton, lorsque la couche étanchéité est à base de feuille bitumineuse armée
 - utilisation d'une couche d'accrochage en résine thermodurcissable, lorsque la couche d'étanchéité est à base de résine
 - application de la couche de protection en fin de nuit, la température du support et de la couche d'étanchéité ayant chuté pendant la nuit
 - utilisation de couche de protection pouvant être mise en œuvre à basse température.

K. 9.1.2.2.8. MISE EN ŒUVRE DE LA COUCHE DE PROTECTION

La couche de protection est posée dans les 10 jours calendrier qui suivent l'achèvement ou l'exécution d'un lot de système d'étanchéité en feuille bitumineuse armée.

L'utilisation d'engins de chantier susceptibles de blesser l'étanchéité est interdite.

Couche de protection en asphalte coulé

Ce matériau ne peut être utilisé que dans le cas d'un support sensiblement horizontal.

La couche de protection est réalisée en une couche de 30 mm d'épaisseur moyenne avec un minimum de 25 mm. La température à la pose est au maximum de 230 °C.

Les joints de reprise sont réalisés comme suit: la tranche et la face supérieure de l'asphalte coulé sont réchauffées de manière à assurer une fusion entre l'ancien et le nouvel asphalte coulé. Après réalisation du joint, la surface est réchauffée et talochée.

Lorsque la couche d'étanchéité est en asphalte coulé, les joints de reprise sont décalés de 150 mm minimum dans le sens transversal par rapport à ceux de la couche immédiatement inférieure.

Couche de protection en enrobé type AC 6,3-base3-x, AC 10-base3-x ou AC 14-base3-x

Ces matériaux ne peuvent être utilisés que dans le cas d'un support présentant une pente résultante inférieure ou égale à 15 %.

Leur composition et mise en œuvre sont en tous points conformes aux prescriptions du [G. 2](#), notamment en ce qui concerne la résistance aux déformations permanentes qui est conforme à la classe de roulage correspondante au type de trafic envisagé. Les joints de reprise sont décalés de 150 mm minimum dans le sens transversal par rapport à ceux de la couche immédiatement inférieure.

Le AC 6,3-base3-x a une épaisseur nominale de 30 mm. Un léger reprofilage est toléré: après pose, l'épaisseur de la couche est comprise entre 20 et 40 mm.

Le AC 10-base3-x a une épaisseur nominale de 40 mm. Un léger reprofilage est toléré: après pose, l'épaisseur de la couche est comprise entre 30 et 50 mm.

Le AC 14-base3-x a une épaisseur nominale de 50 mm. Un léger reprofilage est toléré: après pose, l'épaisseur de la couche est comprise entre 40 et 60 mm.

La couche est répandue mécaniquement à l'aide d'une finisseuse sur pneus ou muni de chenilles protégées par des patins en caoutchouc. Le compactage par rouleaux vibrants est interdit.

Les granulats provenant du mélange ne peuvent se trouver sur le chemin de roulement de la finisseuse.

Les manœuvres brusques et les virages courts des véhicules approvisionnant la finisseuse sont interdits.

Lorsque la couche de protection doit être posée contre un relevé d'étanchéité, le compactage sera réalisé à l'aide d'engins de petites dimensions afin de ne pas endommager la couche d'étanchéité.

K. 9.1.3. SPECIFICATIONS

– Aspect

La couche d'étanchéité est continue à la surface du support, jusqu'aux rives de l'ouvrage et raccordée à tous les équipements (joints, avaloirs, gargouilles, etc.) ou dispositifs de fixation de ces équipements. Elle ne peut présenter de dégradations (poinçonnement, arrachages, perforations) consécutives aux manœuvres et stationnement de véhicules de chantier.

Le traitement des points singuliers est conforme aux indications du [K. 9.1.2.2.5](#).

Pour les systèmes d'étanchéité à base de feuille bitumineuse armée, la réalisation des jonctions est conforme aux indications du [K. 9.1.2.2.4](#).

– Adhérence

La couche d'étanchéité ne peut présenter de zones de non-adhérence détectables par observation visuelle ou thermographie infrarouge, sauf en des zones très localisées n'excédant pas 1000 mm². La surface cumulée de ces zones de non-adhérence ne peut dépasser 0,1 % de la surface totale.

- Système d'étanchéité à base de feuille bitumineuse armée: toutes les valeurs individuelles de mesure d'adhérence $A_{i,min}$ sont supérieures ou égales aux valeurs reprises ci-dessous.

| Température mesurée à l'interface de rupture au moment de l'essai (°C) | 8 | 10 | 15 | 20 | 25 | 30 |
|--|------|------|------|------|------|------|
| $A_{i,min}$ (MPa) | 0,73 | 0,64 | 0,45 | 0,30 | 0,19 | 0,11 |

Les spécifications aux températures intermédiaires sont obtenues par interpolation linéaire entre les 2 températures mentionnées au tableau.

Le fabricant peut néanmoins avancer d'autres valeurs pour les températures différentes de 20 °C, fondées sur des essais réalisés en laboratoire.

- Systèmes d'étanchéité à base de résines: toutes les valeurs individuelles de mesure d'adhérence $A_{i,min}$ doivent être supérieures ou égales à $A_{i, min} = 0,8$ MPa.

Les spécifications ci-dessus sont également d'application lorsque les ruptures sont cohésives dans la couche d'étanchéité. Elles ne sont pas d'application lorsque les ruptures sont de types cohésives dans le support (rupture franche).

- Epaisseur (systèmes d'étanchéité à base de résines et d'asphalte coulé)

L'épaisseur moyenne est égale ou supérieure à l'épaisseur nominale.

Les valeurs individuelles sont toutes supérieures à l'épaisseur minimale.

- Caractéristiques en traction (systèmes d'étanchéité à base de résines)

Les valeurs minimales des caractéristiques en traction déclarées par le fabricant (résistance en traction $\sigma_{tm,min}$, allongement à la rupture $A_{m,min}$) figurent dans le dossier technique du système d'étanchéité.

Les moyennes de 3 mesures après 7 jours sont égales ou supérieures aux valeurs déclarées.

K. 9.1.4. VERIFICATIONS

K. 9.1.4.1. CONTROLES EN COURS D'EXECUTION

- Caractéristiques du support béton

Les contrôles effectués ont pour but de vérifier que toutes les impositions décrites au [K. 9.1.2.2.2](#) sont satisfaites.

- inspections visuelles
- respect du profil
- profondeur de stagnation d'eau: au mètre, après un arrosage abondant du tablier
- planéité
- creux, aspérités, escaliers
- texture de surface
- résistance à la traction en surface.

- Mise en œuvre du système d'étanchéité

Les contrôles effectués ont pour objet de vérifier que toutes les impositions décrites aux [K. 9.1.2.2.4](#), [K. 9.1.2.2.5](#), [K. 9.1.2.2.6](#) et [K. 9.1.2.2.7](#) sont satisfaites.

- Contrôle des caractéristiques mécaniques des mélanges

Pour les couches d'étanchéité à base de résines, le contrôle des caractéristiques mécaniques des mélanges réalisés sur chantier s'effectue par mesure des caractéristiques en traction.

Les éprouvettes de traction sont prélevées à partir de films obtenus par application sur support non adhérent.

Les films sont conservés dans les conditions du chantier. Ils sont ensuite conservés un minimum de 7 jours à (21 ± 2) °C et (60 ± 10) % d'humidité relative.

Les caractéristiques en traction sont mesurées comme décrit dans la norme ISO 527-2.

K. 9.1.4.2. CONTROLES APRES EXECUTION

Les contrôles ont pour but de vérifier que toutes les spécifications du **K. 9.1.3** sont satisfaites. Ces contrôles ont lieu dans les 3 jours ouvrables après l'achèvement du lot considéré.

- Inspection visuelle
- Auscultation par thermographie infrarouge
- Épaisseur (couche d'étanchéité à base de résines)

Le contrôle de l'épaisseur a lieu soit in situ soit dans un laboratoire reconnu, sur éprouvettes \varnothing 50 mm obtenues par carottage ou sur les éprouvettes ayant fait l'objet des essais d'adhérence. Le fonctionnaire dirigeant détermine le nombre d'essais à faire pour le lot concerné.

Les valeurs individuelles de mesure sont obtenues comme suit:

- lorsque la mesure est effectuée par une sonde, dont la réponse intègre les réponses des différents points de la surface de mesure de la sonde, la valeur individuelle est la lecture sur l'appareil
 - lorsque la mesure est effectuée à l'aide d'observations au microscope, une valeur individuelle est définie comme étant la moyenne de 10 mesures régulièrement réparties sur le pourtour de la carotte.
- Adhérence (systèmes adhérents)

Le contrôle de l'adhérence a lieu soit in situ, soit dans un laboratoire reconnu.

Un minimum de 6 essais en section courante et de 3 essais sur les jonctions sont réalisés pour chaque lot.

Les emplacements des zones d'essais sont régulièrement répartis sur toute la surface du lot, et se situent en dehors des zones à réparer, localisées par la thermographie infrarouge.

Lors des essais sur feuilles préfabriquées, il y a lieu de mesurer la température de la surface de rupture, immédiatement après l'essai.

Lorsque les ruptures ont lieu dans le voile de surface dont sont pourvues certaines feuilles bitumineuses, il y a lieu de recommencer l'essai (sauf si la valeur est satisfaisante).

K. 9.1.5. PAIEMENT

K. 9.1.5.1. MESURAGE

Sauf prescriptions contraires des documents du marché, le paiement se fait sur la base des postes suivants:

- grenailage, sablage du support béton (y compris nettoyage): m²
- traitement anticorrosion des surfaces en acier: m²
- étanchéité (en distinguant le type d'étanchéité: asphalte coulé, feuille, résine, revêtement chape.): m²
- supplément pour éléments singuliers: p
- supplément pour relevé ou surface verticale: m²

- couche de protection: m²
- busettes de décompression pour asphalte coulé: p
- profilé de protection, y compris le produit de scellement supérieur: m
- produit de scellement: m
- pontage des joints: m
- traitement des autres éléments singuliers: m²
- mesure de protection contre le cloquage avant pose de la protection: protection provisoire de la couche d'étanchéité en cas d'ensoleillement intense: SR
- surcoût pour imprégnation pare-vapeur: m²
- surcoût pour couche d'accrochage en résine thermodurcissable: m²
- surcoût pour mesure de protection contre le cloquage pendant la pose de la protection:
 - pose de couche de protection en fin de nuit: m²
 - pose de couche de protection basse température: m².

K. 9.1.5.2. REFACTION POUR MANQUEMENT

Les lots sont définis par le fonctionnaire dirigeant en fonction des conditions spécifiques propres au chantier.

K. 9.1.5.2.1. DEFAUTS VISIBLES

Toute zone présentant des défauts visibles est refusée.

Les défauts sont éliminés par et aux frais de l'entrepreneur selon une méthode préalablement soumise à l'approbation du fonctionnaire dirigeant.

K. 9.1.5.2.2. ADHERENCE

Toute zone non adhérente, détectée lors de l'inspection visuelle ou de la thermographie infrarouge, est réparée en découpant la partie non adhérente et en procédant à une nouvelle application du système d'étanchéité selon les indications du fabricant. La largeur minimale de recouvrement est de 100 mm.

Lorsque dans un lot, l'adhérence individuelle A_i est inférieure à $A_{i,min}$ et supérieure ou égale à $0,8 A_{i,min}$, la fraction de lot correspondante peut être acceptée moyennant l'application d'une réfaction calculée comme suit:

$$R_{A_i} = \frac{pS}{n} \left(\frac{A_{i,min} - A_i}{0,2 A_{i,min}} \right)^2$$

où R_{A_i} = réfaction liée à l'adhérence individuelle (€)

p = prix unitaire de la couche d'étanchéité (€)

S = surface du lot (m²);

n = nombre d'essais dans le lot

Si $A_i < 0,8 A_{i,min}$, la fraction du lot correspondant à la zone d'essai i est refusée.

K. 9.1.5.2.3. EPAISSEUR

En cas d'épaisseur insuffisante, une couche complémentaire est appliquée aux frais de l'entrepreneur.

La préparation de surface avant application de la couche complémentaire est telle que les critères de compatibilité (adhérence et durabilité de l'adhérence) de la couche complémentaire sur l'étanchéité sont satisfaisants.

K. 9.1.5.2.4. CARACTERISTIQUES EN TRACTION (COUCHE D'ETANCHEITE A BASE DE RESINES)

Lorsque la résistance moyenne à la traction σ_{tm} est inférieure à $\sigma_{tm,min}$ et/ou lorsque l'allongement moyen à la rupture A_m est inférieur à $A_{m,min}$, l'application peut être acceptée moyennant l'application d'une réfaction calculée comme suit:

$$R_{\sigma_t} = pS \left(\frac{\sigma_{tm,min} - \sigma_{tm}}{0,2 \sigma_{tm,min}} \right)^2$$

où R_{σ_t} = réfaction liée à la résistance en traction (€)

p = prix unitaire de la couche d'étanchéité (€)

S = surface du lot (m²)

$$R_A = pS \left(\frac{A_{m,min} - A_m}{0,2 A_{m,min}} \right)^2$$

où R_{A_i} = réfaction liée à l'allongement à la rupture (€)

p = prix unitaire de la couche d'étanchéité (€)

S = surface du lot (m²)

Les réfections liées aux deux caractéristiques en traction ne sont pas cumulables. Seule la réfaction la plus défavorable est appliquée.

Si $\sigma_t < 0,8 \sigma_{t,min}$ ou si $A_m < 0,8 A_{m,min}$, les travaux sont refusés.

K. 9.1.5.2.5. CUMUL DES REFACTIONS

Toutes les réfections sont appliquées cumulativement.

La réfaction globale est limitée à la valeur de la fraction du lot (pS/n) pour les valeurs individuelles des caractéristiques et à la valeur de la couche d'étanchéité (pS) pour les valeurs moyennes.

K. 9.2. DRAINAGE ET EVACUATION DES EAUX

K. 9.2.1. DESCRIPTION

Les eaux de ruissellement sont collectées par des filets d'eau, raccordés à des avaloirs.

Les eaux percolant à travers les couches supérieures et retenues par la couche d'étanchéité sont récoltées par un dispositif de drainage constitué de drains et d'exutoires (gargouilles de drainage, avaloirs double effet).

Lorsqu'un écoulement libre n'est pas possible, les eaux recueillies sont évacuées par des tuyaux d'évacuation.

K. 9.2.2. CLAUSES TECHNIQUES

K. 9.2.2.1. PRODUITS

- Drain en microbéton époxydique

Le drain est constitué d'un mélange malaxé de:

- graviers roulés 4/8 propres et secs fournis en sacs préemballés
- résine époxy bicomposante non chargée et sans solvants, suffisamment fluide pour enrober les granulats et suffisamment visqueuse pour ne pas s'égoutter.

Le dosage en résine est d'au moins 3 % en masse des granulats secs.

– Filet d'eau

Le filet d'eau est en asphalte coulé, répondant aux spécifications du C. 60.2.

– Avaloir

L'avaloir pour ouvrage d'art répond aux spécifications du C. 41.1 et est conçu de manière à satisfaire aux exigences suivantes:

- être à double effet, c'est-à-dire assurer la collecte des eaux de ruissellement et de drainage; le support de grille comprend un dispositif empêchant la pénétration directe des eaux de ruissellement dans le dispositif de drainage
- permettre un raccord correct de l'étanchéité, comme décrit au K. 9.1.2.2.5.3
- autoriser un réglage en hauteur de la grille de l'avaloir
- permettre le raccord aux drains et aux tuyaux d'évacuation
- être pourvu d'une tubulure d'évacuation jusqu'à la face inférieure de la dalle de tablier
- être pourvu d'un panier.

– Gargouille de drainage

La gargouille de drainage est au moins constituée d'un tuyau de collecte de minimum 25 mm de diamètre intérieur et d'une platine permettant un raccord correct de l'étanchéité, comme décrit au K. 9.1.2.2.5.3. Le tuyau de collecte est pourvu d'un larmier s'il est arrêté à la face inférieure de tablier ou est prolongé de 200 mm au moins sous la face inférieure du tablier. La gargouille doit pouvoir être raccordée aux drains et aux tuyaux d'évacuation éventuels.

La compatibilité du matériau constituant la gargouille avec la couche d'étanchéité doit être démontrée. La gargouille est en matériau non corrodable.

– Tuyaux d'évacuation

Les tuyaux d'évacuation pour avaloirs et gargouilles sont en polyéthylène haute densité ou en polypropylène.

Les dispositifs de fixation sont en acier inoxydable de qualité AISI 316.

K. 9.2.2.2. EXECUTION

K. 9.2.2.2.1. Généralités

Les prescriptions suivantes sont d'application:

- des drains longitudinaux sont placés aux points les plus bas du profil transversal et à l'amont de tout obstacle à l'évacuation des eaux
- des drains transversaux sont prévus aux points les plus bas du profil longitudinal et à l'amont de tout obstacle à l'évacuation des eaux (par exemple joint de dilatation) ou de tout autre point faible (par exemple dalle souple)
- les eaux rejetées ne peuvent tomber sur l'ossature de l'ouvrage (poutre, pile, culée, caissons) et sur les voies inférieures, en tenant compte également de l'effet du vent. L'écoulement de l'eau à la surface inférieure du béton doit être évité, en équipant la partie inférieure des gargouilles ou des tuyaux d'évacuation d'un larmier, ou en faisant dépasser leur partie inférieure de 200 mm au moins sous la face inférieure de la dalle
- les drains sont placés sur la couche d'étanchéité et ont une largeur de 100 mm; leur épaisseur correspond à l'épaisseur de la couche de protection, mais ne peut être inférieure à 25 mm
- en évacuation directe, le tuyau de collecte des gargouilles doit être équipé d'un larmier ou prolongé de 200 mm au moins sous la face inférieure du tablier. La tubulure d'évacuation des avaloirs doit être prolongée de 200 mm au moins sous la face inférieure du tablier, les projections d'eau sur l'infrastructure et les poutres sont interdites

- les raccords entre tuyaux doivent être étanches
- les joints de dilatation ne peuvent pas constituer un obstacle à l'évacuation des eaux.

K. 9.2.2.2.2. PLACEMENT DES EXUTOIRES

Gargouilles de drainage

Les gargouilles de drainage sont placées:

- au droit des drains
- aux points bas des profils transversaux et longitudinaux
- avec un intervalle de pose d'environ 10 m
- en tenant compte des considérations du [K. 9.2.2.2.1.](#)

Toutefois, lorsque les conditions d'évacuation des eaux sont mauvaises (pente transversale ou longitudinale < 1 %), cet intervalle est réduit à 5 m.

Les avaloirs double effet peuvent remplacer les gargouilles à l'endroit où ils se trouvent.

La platine est toujours placée de telle manière que la couche d'étanchéité, une fois posée, ne présente aucun point haut à l'entrée de la gargouille.

Avaloirs

Les avaloirs sont placés dans les filets d'eau, et ce comme repris dans les plans d'exécution.

Des avaloirs sont en outre posés en amont du pont et de tout obstacle.

La partie supérieure des ailes de l'avaloir est toujours placée de telle manière que la couche d'étanchéité ne présente aucun point haut à l'entrée de l'avaloir.

Un drain en microbéton époxydique est posé sur le pourtour de l'avaloir.

Un produit de scellement (ou une couche de collage) est utilisé aux interfaces entre l'avaloir et le filet d'eau. Pour les produits de scellement coulés, une gorge de 30 mm de profondeur et de largeur appropriée au produit de scellement est réalisée, à l'aide d'une fourrure amovible. Pour les produits de scellement préformés (utilisés avec les enrobés bitumineux et les asphaltes coulés), une bande de 30 mm de hauteur minimale et 10 mm d'épaisseur minimale est appliquée au préalable sur l'interface.

L'écoulement de l'eau à la surface inférieure du béton est interdit.

La figure [K. 9.2.2.2.2](#) montre la réalisation. Au niveau de la tubulure d'évacuation, la figure présente sur la gauche le cas d'une tubulure fixée via un raccord, et sur la droite le cas d'une tubulure raccordée en seconde phase.

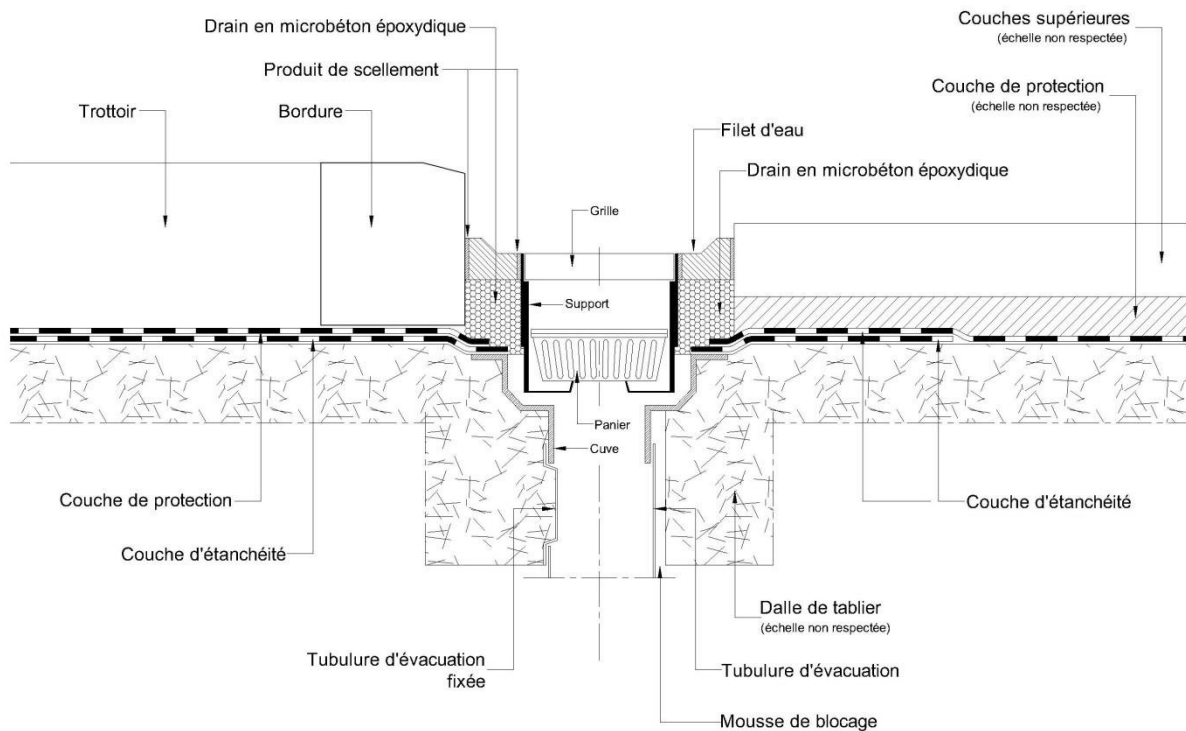


Figure K. 9.2.2.2.2. Placement d'un avaloir

K. 9.2.2.2.3. PLACEMENT DES DRAINS

Le placement du microbéton époxydique est effectué à des températures ≥ 5 °C. Lors de la polymérisation de la résine époxy, le drain est protégé de la pluie et de la condensation.

Au droit des gargouilles de drainage, il y a lieu de prendre toutes les mesures adéquates pour éviter l'écoulement du microbéton époxydique dans le tuyau de collecte.

Lorsque la protection de l'étanchéité est assurée par une deuxième couche d'étanchéité (c'est-à-dire en zone non soumise au trafic) le drain en microbéton époxydique peut être remplacé par un autre type de drain. Ce drain, ainsi que le raccordement aux gargouilles de drainage, est soumis à l'approbation du fonctionnaire dirigeant.

Lorsque les couches supérieures sont en béton de ciment, le drain est protégé du colmatage par les couches supérieures, selon une procédure soumise à l'approbation du fonctionnaire dirigeant (géotextile, ...).

En ce qui concerne les drains en amont des joints de dilatation, les dispositions suivantes sont d'application:

- de manière générale, le drain est posé sur la couche d'étanchéité horizontale et en amont de la couche étanche verticale (relevé de couche d'étanchéité ou couche d'asphalte coulé)
- joint posé avant le revêtement, bétonné au niveau du tablier ou du revêtement: drain en microbéton époxydique placé au point bas
- joint posé après le revêtement, bétonné au niveau du tablier ou au niveau du revêtement, joints en résine et joints bitumineux: l'entrepreneur soumet sa proposition à l'approbation du fonctionnaire dirigeant. Cette proposition comprend un plan de pose détaillé, les caractéristiques du drain et des matériaux associés, la description des moyens d'exécution, et le raccordement du drain aux exutoires. Cette proposition est cohérente avec le dossier technique du fabricant du joint. Pour les joints bitumineux, la pose du drain à l'interface entre le revêtement et le joint bitumineux est

interdite, étant donné que le fonctionnement de ce type de joint exige une excellente adhérence entre le revêtement et le joint.

La figure K. 9.2.2.3 montre le placement d'un drain en amont d'un joint de dilatation bétonné au niveau du revêtement, avant pose du revêtement.

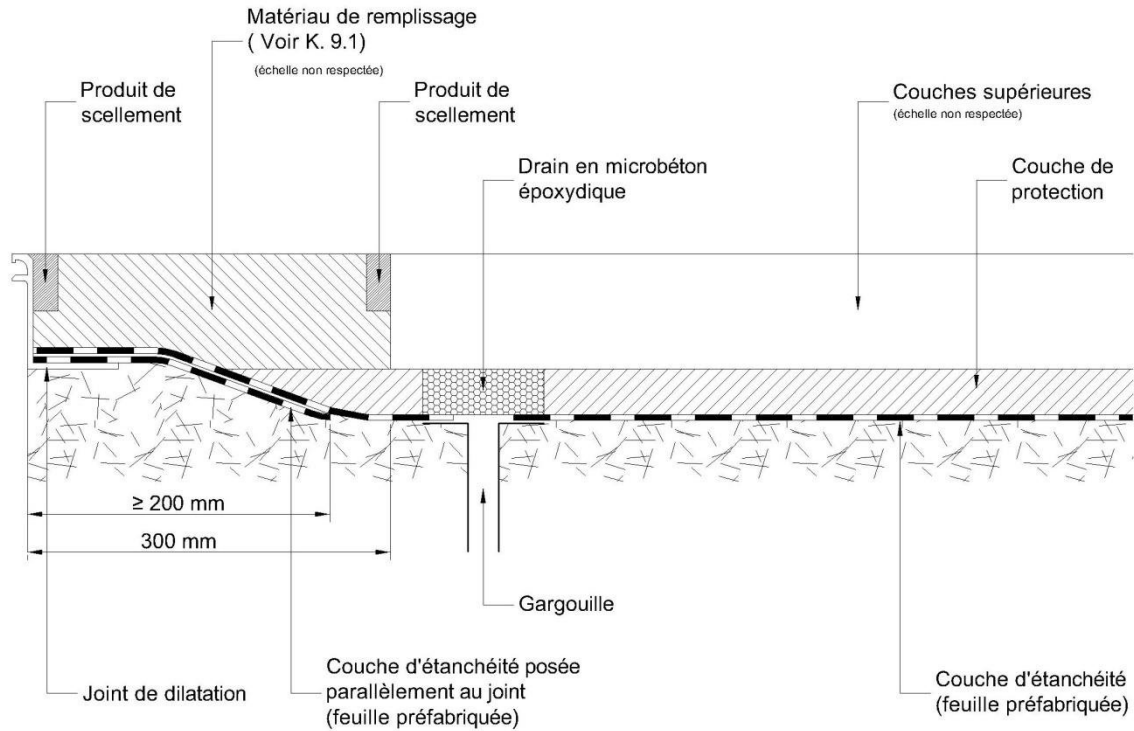


Figure K. 9.2.2.3. Pose de drain le long d'un joint de dilatation bétonné au niveau du tablier

K. 9.2.2.2.4. FILETS D'EAU

Les dispositions du H. 1.4 sont d'application.

K. 9.2.2.2.5. PLACEMENT DES TUYAUX D'EVACUATION

Les raccords entre exutoires et tuyaux d'évacuation sont étanches.

L'intervalle entre les dispositifs de fixation est d'environ 1 m.

Toutes les dispositions nécessaires sont prises pour permettre la dilatation sans déformation des tuyaux.

K. 9.2.3. SPECIFICATIONS

- Résistance en compression du microbéton époxydique

La valeur de résistance en compression (moyenne de 6 mesures) après 7 jours est égale ou supérieure à $\sigma_{cm,min} = 10,0$ MPa.

– Drainabilité

Le niveau de drainabilité répond aux prescriptions suivantes:

- drainabilité individuelle: $D_i \leq 60$ s
- drainabilité moyenne: $D_m \leq 40$ s.

L'eau doit s'écouler par les gargouilles de drainage.

K. 9.2.4. VERIFICATIONS

Les contrôles (inspection visuelle) ont pour but de vérifier que les spécifications du K. 9.2.2 et K. 9.2.3 sont satisfaites.

Le contrôle des caractéristiques du microbéton époxydique s'effectue par mesure de la résistance en compression sur barrettes 40 mm x 40 mm x 160 mm.

Six barrettes 40 mm x 40 mm x 160 mm sont confectionnées dans des moules métalliques à fournir par l'entrepreneur. Les barrettes sont réalisées par la personne mettant effectivement en œuvre le drain sur le chantier et dans des conditions identiques au chantier. Trois barrettes sont destinées aux essais de flexion-compression et trois barrettes sont conservées pour un éventuel contre-essai.

La drainabilité du microbéton époxydique est mesurée avant recouvrement.

K. 9.2.5. PAIEMENT

K. 9.2.5.1. MESURAGE

Sauf prescriptions contraires des documents du marché, le paiement se fait sur la base des postes suivants:

- gargouilles de drainage: p
- avaloirs, en fonction du type: p
- drain en microbéton époxydique: m
- filet d'eau, suivant les postes du chap. H.: m
- tuyau d'évacuation et fixations pour gargouilles, en fonction du diamètre: m
- tuyau d'évacuation et fixations pour avaloirs, en fonction du diamètre: m
- scellement: m.

Les courbes et pièces spéciales sont comptées sur 1 m.

K. 9.2.5.2. REFACTION POUR MANQUEMENT

En cas de non-conformité des résultats d'essais, le pouvoir adjudicateur peut accorder réception provisoire de tout ou partie des ouvrages aux conditions et moyennant les réfections détaillées ci-après.

Les lots sont définis par le fonctionnaire dirigeant, en fonction des conditions spécifiques propres au chantier.

K. 9.2.5.2.1. DEFAUTS VISIBLES

Toute zone présentant des défauts visibles est refusée.

Les défauts sont éliminés par et aux frais de l'entrepreneur selon une méthode préalablement soumise à l'approbation du fonctionnaire dirigeant.

K. 9.2.5.2.2. RESISTANCE EN COMPRESSION DU MICROBETON DE RESINE

Lorsque la résistance moyenne en compression σ_{cm} est inférieure à $\sigma_{cm,min}$, et supérieure ou égale à $0,8 \sigma_{cm,min}$, le drain peut être accepté moyennant l'application d'une réfaction calculée comme suit:

$$R_{\sigma_c} = pL \left(\frac{\sigma_{cm,min} - \sigma_{cm}}{0,2 \sigma_{cm,min}} \right)^2$$

où R_{σ_c} = réfaction liée à la résistance en compression (€)
 p = prix unitaire du drain (€)
 L = longueur des drains du lot (m)

Si $\sigma_{cm} < 0,8 \sigma_{cm,min}$, les drains du lot sont refusés.

K. 9.2.5.2.2. DRAINABILITE

Lorsque les exigences relatives à la drainabilité ne sont pas satisfaites, les drains du lot sont refusés.

K. 9.3. IMPERMEABILISATION DU BETON EXPOSE A UNE FORTE SATURATION EN EAU**K. 9.3.1. DESCRIPTION**

L'imperméabilisation du béton exposé à une forte saturation en eau est constituée d'un revêtement présentant les qualités suivantes à la surface du béton:

- imperméable à l'eau (passage d'eau inférieur à 125 cm^3 par 24 h et par m^2)
- continu
- adhérent
- constitué de l'ensemble des couches prévues, en cas de systèmes multicouches
- appliqué en épaisseur moyenne au moins égale à l'épaisseur nominale.

K. 9.3.2. CLAUSES TECHNIQUES**K. 9.3.2.1. PRODUITS**

Ils répondent aux spécifications du [C. 51.3](#) relatives aux revêtements d'imperméabilisation.

K. 9.3.2.2. EXECUTION**K. 9.3.2.2.1. CARACTERISTIQUES DU SUPPORT BETON**

Les caractéristiques du support sont cohérentes avec les données reprises dans la fiche technique du revêtement.

Au cas où le support ne répond pas aux exigences sur les caractéristiques reprises ci-après, il est réparé suivant les prescriptions du [N. 1](#) aux frais de l'entrepreneur et en accord avec le fonctionnaire dirigeant. Les produits de réparation utilisés sont compatibles avec le revêtement.

- Caractéristiques géométriques

La texture de surface est celle reprise dans la fiche technique. En cas de présence de bulles, celles-ci peuvent être éliminées à l'aide d'un enduit de raclage, pour autant que la compatibilité avec le revêtement ait été démontrée.

- Résistance en traction en surface

La résistance en traction en surface est supérieure aux prescriptions d'adhérence du revêtement. Si la résistance en traction du béton est inférieure à ces prescriptions, la préparation de surface est telle que la résistance en traction en surface soit égale à la cohésion de la masse.

– Propreté

Le support est exempt de particules non adhérentes et de tout produit susceptible d'altérer l'adhérence du revêtement.

– Caractéristiques chimiques

La surface du béton est exempte de sels solubles dans l'eau; la teneur en sels solubles de la couche superficielle (1 cm d'épaisseur) n'est pas supérieure de plus de 0,1 % à celle mesurée dans le béton de masse.

Si la teneur en sels solubles est supérieure de plus de 0,1 % à celle mesurée dans la masse du béton, il y a lieu de vérifier que cette teneur n'altère pas la durabilité du revêtement.

– Fissuration

Le cas échéant, les largeurs et mouvements des fissures du support ne peuvent dépasser les paramètres de la catégorie d'aptitude au pontage des fissures à laquelle appartient le revêtement.

– Teneur en humidité au moment de l'application

Le degré de saturation du support est celui mentionné dans la fiche technique.

K. 9.3.2.2. MISE EN OEUVRE

Le revêtement est mis en œuvre comme décrit dans la fiche technique.

L'application du revêtement ne peut être effectuée en dehors des conditions limites de température reprises dans la fiche technique.

Les conditions hygrothermiques de l'air et du support sont telles que toute formation de rosée est exclue pendant l'application et le séchage/durcissement.

L'application du revêtement est effectuée de manière régulière, telle que:

- l'épaisseur moyenne soit égale ou supérieure à l'épaisseur nominale
- les valeurs individuelles d'épaisseur soient supérieures à l'épaisseur minimale et inférieures à l'épaisseur maximale figurant dans la fiche technique.

Les conditions de séchage/durcissement doivent être celles mentionnées dans la fiche technique.

K. 9.3.3. SPECIFICATIONS

– Aspect

Le revêtement doit former à la surface du support un film continu, sans cloquage, fissuration, décollement ou discontinuités visibles à l'œil nu.

– Adhérence

Toutes les valeurs individuelles de mesure sont supérieures ou égales à $A_{i,min} = 0,5$ MPa pour les revêtements souples et revêtements à base de liants non réactifs.

Pour les revêtements rigides, toutes les valeurs individuelles sont supérieures à $A_{i,min} = 0,7$ MPa.

Pour les revêtements rigides à base de liants résineux réactifs, toutes les valeurs individuelles sont supérieures à $A_{i,min} = 1,5$ MPa.

Lorsqu'un mortier d'égalisation fait office de revêtement d'imperméabilisation, les exigences d'adhérence sont celles applicables aux mortiers d'égalisation.

Ces spécifications ne sont pas d'application lorsque les ruptures sont de type "cohésives dans le support" (rupture franche).

– Epaisseur

L'épaisseur moyenne est égale ou supérieure à l'épaisseur nominale.

Les valeurs individuelles sont toutes:

- supérieures à l'épaisseur minimale
- inférieures à l'épaisseur maximale.

K. 9.3.4. VERIFICATIONS

K. 9.3.4.1. CONTROLES EN COURS D'EXECUTION

Les contrôles effectués ont pour but de vérifier que toutes les impositions décrites au [K. 9.3.2.2.1](#) sont satisfaites.

- Caractéristiques du support béton:
 - inspections visuelles
 - résistance en traction en surface
 - teneur en matières solubles: cette vérification n'est pas d'application pour les ouvrages neufs.
- Mise en œuvre du revêtement

Les contrôles effectués ont pour objet de vérifier que toutes les impositions décrites au [K. 9.3.2.2.2](#) sont satisfaites.

K. 9.3.4.2. CONTROLES APRES EXECUTION

Les contrôles ont pour but de vérifier que les spécifications du [K. 9.3.3.](#) sont satisfaites.

- Inspection visuelle
- Adhérence

Le contrôle de l'adhérence a lieu soit in situ, soit en laboratoire.

Les essais ont lieu au moins 28 jours après l'application.

Le fonctionnaire dirigeant détermine le nombre d'essais d'adhérence à faire pour le lot concerné, et choisit l'emplacement des carottages de façon à ne pas rencontrer d'armature.

- Epaisseur

Le contrôle de l'épaisseur a lieu par soit in situ, soit en laboratoire. Le fonctionnaire dirigeant détermine le nombre d'essais à faire pour le lot concerné.

Dans le cas de couches non filmogènes (couches d'imprégnation), le taux d'application est contrôlé en effectuant un suivi des quantités consommées et de la surface traitée.

Les valeurs individuelles de mesure sont obtenues comme suit:

- lorsque la mesure est effectuée par une sonde, dont la réponse intègre les réponses des différents points de la surface de mesure de la sonde, la valeur individuelle est la lecture sur l'appareil
- lorsque la mesure est effectuée à l'aide d'observations au microscope sur une entaille ou une carotte, une valeur individuelle est définie comme étant la moyenne de 5 mesures en enfilade.

K. 9.3.5. PAIEMENT

K. 9.3.5.1. MESURAGE

Sauf prescriptions contraires des documents du marché, le paiement se fait sur la base du poste suivant:

- revêtement d'imperméabilisation, y compris moyens d'accès: m².

K. 9.3.5.2. REFACTION POUR MANQUEMENT

En cas de non-conformité des résultats d'essais, le pouvoir adjudicateur peut accorder réception provisoire de tout ou partie des ouvrages aux conditions et moyennant les réfections détaillées ci-après.

Les lots sont définis par le fonctionnaire dirigeant, en fonction des conditions spécifiques propres au chantier (conditions météo, ensoleillement différent d'une zone à l'autre, changement d'équipe de pose...).

K. 9.3.5.2.1. DEFAUTS D'ASPECT

Toute zone présentant des défauts d'aspect est refusée.

Les défauts sont éliminés par et aux frais de l'entrepreneur selon une méthode préalablement soumise à l'approbation du fonctionnaire dirigeant.

K. 9.3.5.2.2. ADHERENCE

Lorsque dans un lot, l'adhérence individuelle A_i est inférieure à $A_{i,min}$ et supérieure ou égale à $0,8 A_{i,min}$ la fraction de lot correspondante peut être acceptée moyennant l'application d'une réfaction calculée comme suit:

$$R_{A_i} = \frac{pS}{n} \left(\frac{A_{i,min} - A_i}{0,2 A_{i,min}} \right)^2$$

où R_{A_i} = réfaction liée à l'adhérence individuelle (€)

p = prix unitaire du revêtement d'imperméabilisation (€)

S = surface du lot (m²)

n = nombre d'essai dans le lot

Si $A_i < 0,8 A_{i,min}$, la fraction du lot correspondant à l'essai i est refusée.

K. 9.3.5.2.3. EPAISSEUR

En cas d'épaisseur insuffisante, une couche complémentaire est appliquée aux frais de l'entrepreneur.

La préparation de surface avant application de la couche complémentaire sera telle que les critères de compatibilité (adhérence et durabilité de l'adhérence) de la couche complémentaire sur le revêtement sont satisfaisants.

K. 9.3.5.2.4. CUMUL DES REFACTIONS

Toutes les réfections sont appliquées cumulativement.

La réfaction globale est limitée à la valeur de la fraction du lot (pS/n) pour les valeurs individuelles des caractéristiques et à la valeur du lot (pS) pour les valeurs moyennes.

K. 9.4. ETANCHEMENT DU BETON EXPOSE A UNE FORTE SATURATION EN EAU

K. 9.4.1. DESCRIPTION

L'étanchement du béton exposé à une forte saturation en eau consiste en la pose d'un revêtement présentant les qualités suivantes à la surface du support:

- étanche à l'eau (pas de passage d'eau)
- continu
- adhérent
- constitué de l'ensemble des couches prévues, en cas de systèmes multicouches
- appliqué en épaisseur moyenne au moins égale à l'épaisseur nominale.

K. 9.4.2. CLAUSES TECHNIQUES

K. 9.4.2.1. PRODUITS

Ils répondent aux spécifications du [C. 51.3](#) relatives aux revêtements d'étanchéité.

K. 9.4.2.2. EXECUTION

Les dispositions du [K. 9.3.2.2](#) sont d'application.

K. 9.4.3. SPECIFICATIONS

Les dispositions du [K. 9.3.3](#) sont d'application.

K. 9.4.4. VERIFICATIONS

K. 9.4.4.1. CONTROLES LORS DE L'EXECUTION

Les dispositions du [K. 9.3.4.1](#) sont d'application.

K. 9.4.4.2. CONTROLE APRES EXECUTION

Les dispositions du [K. 9.3.4.2](#) sont d'application.

K. 9.4.5. PAIEMENT

K. 9.4.5.1. MESURAGE

Sauf prescriptions complémentaires des documents du marché, le paiement se fait sur base du poste suivant:

- revêtement d'étanchéité, y compris moyens d'accès: m².

K. 9.4.5.2. REFACTION POUR MANQUEMENT

Les dispositions du [K. 9.3.5.2](#) sont d'application.

K. 9.5. DRAINAGE VERTICAL DU BETON

K. 9.5.1. DESCRIPTION

Le drainage vertical du béton est assuré par un matelas drainant vertical et continu.
Les eaux sont recueillies dans un drainage horizontal en pied de paroi (cuvette et/ou tuyau drainant).

K. 9.5.2. CLAUSES TECHNIQUES

K. 9.5.2.1. MATERIAUX

Le drainage vertical est réalisé à l'aide d'un géocomposite drainant répondant aux prescriptions du [C. 26](#).

K. 9.5.2.2. EXECUTION

Le géocomposite drainant est accolé à la paroi du béton. Il est fixé sur tout le pourtour et la tranche est protégée de toute contamination extérieure. Des documents d'exécution sont établis et soumis à l'approbation du fonctionnaire dirigeant au moins 15 jours calendrier avant l'exécution.

Ces documents d'exécution précisent:

- la nature et les modalités de mise en œuvre du géocomposite drainant
- la nature et la géométrie du système de drainage horizontal
- les modalités de mise en œuvre et de raccordement au drainage horizontal.

K. 9.5.2.3. SPECIFICATIONS

Néant.

K. 9.5.2.4. VERIFICATIONS

Les contrôles portent sur la qualité de la mise en œuvre du géocomposite, du drainage horizontal et des raccordements.

K. 9.5.2.5. PAIEMENT

Le paiement s'effectue comme suit:

- drain vertical: au m²
- drainage horizontal en pied de paroi: au m.

K. 9.6. PROTECTION, AU MOYEN DE REVETEMENT, DES SURFACES EN BETON SOUMISES AUX INFLUENCES EXTERIEURES ET NON SOUMISES AU TRAFIC

K. 9.6.1. DESCRIPTION DES SURFACES

La protection du béton soumis aux influences extérieures (carbonatation...) et non soumis au trafic consiste en la pose d'un revêtement présentant les qualités suivantes à la surface du support:

- continu
- adhérent
- constitué de l'ensemble des couches prévues, en cas de systèmes multicouches
- appliqué en épaisseur moyenne au moins égale à l'épaisseur nominale.

K. 9.6.2. CLAUSES TECHNIQUES

K. 9.6.2.1. PRODUITS

Ils répondent aux spécifications du [C. 51.2](#).

K. 9.6.2.2. EXECUTION

Les dispositions du [K. 9.3.2.2](#) sont d'application.

K. 9.6.3. SPECIFICATIONS

Les dispositions du [K. 9.3.3](#) sont d'application.

K. 9.6.4. VERIFICATIONS**K. 9.6.4.1. CONTROLE PENDANT LES TRAVAUX**

Les dispositions du [K.9.3.4.1](#) sont d'application.

K. 9.6.4.2. CONTROLE APRES LES TRAVAUX

Les dispositions du [K. 9.3.4.2](#) sont d'application.

K. 9.6.5. PAIEMENT**K. 9.6.5.1. MESURAGE**

Sauf prescriptions complémentaires des documents du marché, le paiement se fait sur base du poste suivant:

- revêtement de protection, y compris moyen d'accès: m².

K. 9.6.5.2. REFACTION POUR MANQUEMENT

Les dispositions du [K.9.3.5.2](#) sont d'application.

K. 9.7. PROTECTION AU MOYEN DE REVETEMENT-CHAPE DES SURFACES EN BETON SOUMISES AU TRAFIC CYCLO-PIETON**K. 9.7.1. DESCRIPTION DES SURFACES**

La protection du béton soumis au trafic piétons, cyclistes, cyclomoteur consiste en la pose d'un revêtement appelé "revêtement-chape" présentant les qualités suivantes à la surface du support:

- continu;
- adhérent;
- constitué de l'ensemble des couches prévues;
- appliqué en épaisseur moyenne au moins égale à l'épaisseur nominale.

K. 9.7.2. CLAUSES TECHNIQUES**K. 9.7.2.1. PRODUITS**

Ils répondent aux spécifications du [C. 46.4](#).

K. 9.7.2.2. EXECUTION

Les dispositions [K. 9.1.2.2.](#) sont d'application.

K. 9.7.3. SPECIFICATIONS

Les dispositions du [K. 9.1.3.](#) sont d'application.

K. 9.7.4. VERIFICATIONS**K. 9.7.4.1. CONTROLE EN COURS D'EXECUTION**

Les dispositions du [K. 9.1.4.1.](#) sont d'application.

K. 9.7.4.2. CONTROLE APRES EXECUTION

Les dispositions du [K. 9.1.4.2.](#) sont d'application.

K. 9.7.5. PAIEMENT**K. 9.7.5.1. MESURAGE**

Sauf prescriptions spécifiques des documents du marché, le paiement se fait sur base des postes suivants:

- revêtement-chape: au m²
- suppléments pour éléments singuliers (avaloirs, poteaux...): p
- supplément pour relevé et/ou surface verticale: au m²
- pontage de joint: au m

K. 9.7.5.2. REFACTION POUR MANQUEMENT

Les dispositions du [K. 9.1.5.2.](#) sont d'application.

K. 10. DISPOSITIFS DE SECURITE ET DISPOSITIFS DE RIVE**K. 10.1. GARDE-CORPS**

Les garde-corps type répondent aux prescriptions du [J. 12.](#)
Pour des garde-corps particuliers, les documents du marché définissent les spécifications.

Leur paiement se fait suivant les modalités définies au [J. 12.](#)

K. 10.2. DISPOSITIFS DE RETENUE

Les dispositifs de retenue répondent aux prescriptions du [H. 2.](#)

Leur paiement se fait suivant les modalités définies au [H. 2.](#)

K. 10.3. TABLETTES SOUS GARDE-CORPS

Les tablettes sous garde-corps répondent aux prescriptions du J. 9.

Les tablettes sous garde-corps préfabriquées en béton armé répondent aussi aux prescriptions du K. 7.3.

Leur paiement se fait suivant les modalités définies au J. 9.

K. 10.4. CORNICHES ET VOILES DE PAREMENT

Les corniches et voiles de parement préfabriqués en béton armé répondent aux prescriptions du K. 7.3.

Les corniches en acier et les autres éléments sont conformes aux prescriptions fixées par les documents du marché.

Les corniches et voiles de parement en béton et en acier sont payés au mètre.

K. 10.5. PLANCHERS A CLAIRE-VOIE

Les prescriptions sont fixées aux documents du marché.

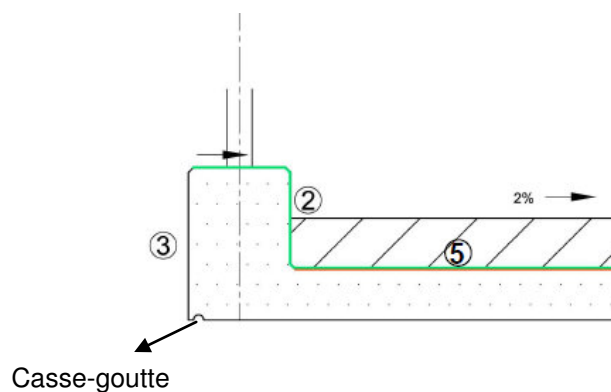
K. 10.6. LARMIER DE RIVE

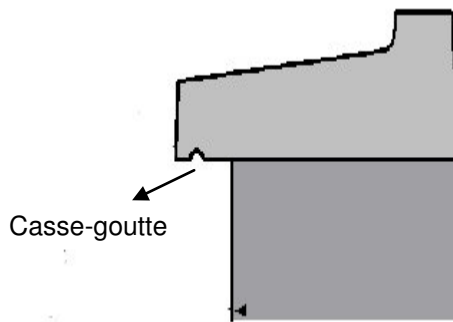
K. 10.6.1 DESCRIPTION

Le larmier ou casse-goutte permet d'éviter les coulures qui souillent le bord vertical et/ou l'intrados des extrémités des ouvrages.

K. 10.6.2 SPÉCIFICATIONS

Le larmier ou casse-goutte est inclus dans la structure du béton en utilisant un accessoire de coffrage afin de marquer une encoche "triangulaire" ou encore un profil spécial qui sert de "casse-goutte". Une attention particulière est apportée afin de toujours respecter les valeurs d'enrobage dans cette zone localisée.





Si le larmier est constitué par un élément extérieur à la structure en béton, il est important qu'il soit réalisés dans un matériau résistant à la corrosion.

K.10.6.3 VERIFICATION

La vérification porte sur les dimensions, le positionnement du casse-goutte et sur le respect de l'enrobage.

K.10.6.4 PAIEMENT

Les coûts sont compris dans les postes des éléments comportant les casse-gouttes.

K. 11. EPREUVE DE MISE EN CHARGE

K. 11.1. DESCRIPTION

L'épreuve de mise en charge statique, consiste à charger l'ouvrage avec des camions. Elle permet l'examen du comportement de l'ouvrage lorsqu'il est soumis à des sollicitations statiques proches de celles prévues par l'étude théorique.

Dans certains cas particuliers où des camions ne peuvent être utilisés pour constituer la charge statique d'autres moyens de sollicitation peuvent être retenus.

K. 11.2. CLAUSES TECHNIQUES

Le document de référence QUALIROUTES-K-8 est d'application. Les points principaux sont repris ci-dessous.

L'essai dynamique repris dans ce document n'est réalisé que si les documents du marché le prescrivent.

La mission de la 2^{ème} division du bureau des ponts mentionnée dans le document de référence QUALIROUTES-K-8 est désormais assurée par:

SPW - Département des Expertises techniques - Direction de l'Expertise des Ouvrages
253, rue Côte d'Or
4000 LIEGE

Les essais ont lieu lorsque l'ouvrage est complètement terminé (superstructure et équipements, accès, couches de roulement...). Le béton a au moins 28 jours.

Avant l'essai de mise en charge, un examen de l'ouvrage est réalisé par l'ingénieur dirigeant et l'entrepreneur, conformément au document de référence QUALIROUTES-K-8 (§ 5). Un constat écrit est établi par l'entrepreneur en deux exemplaires. Il est signé par les deux parties.

Durant les essais, l'ouvrage et ses abords sont libres de toutes activités. Il est accessible aux camions par ses deux extrémités.

Les hypothèses de calculs et les principaux plans as-built de l'ouvrage (vue en plan, coupe en travers et coupe longitudinale) sont remis au SPW - Département des Expertises techniques - Direction de l'Expertise des Ouvrages au plus tard un mois avant les essais.

Une réunion préparatoire se tient en présence du fonctionnaire dirigeant, de l'adjudicataire du bureau d'études et du SPW - Département des Expertises techniques - Direction de l'Expertise des Ouvrages au plus tard 15 jours avant les essais.

Lors de cette réunion, les instructions concernant les préparatifs et la réalisation des essais sont données à l'adjudicataire par le SPW - Département des Expertises techniques - Direction de l'Expertise des Ouvrages.

Les principales obligations de l'adjudicataire sont les suivantes (pour plus de détails voir le document de référence QUALIROUTES-K-8):

- mise à disposition de moyens de sollicitations (camions ou autres) munis de leur bon de pesage
- implantation des traçages et des points de mesures
- divers traçages sur la face supérieure du tablier
- appropriation pour le placement des appareils de mesures (crochets, billes, trous...)
- moyens d'accès stables (échelles, échafaudages, nacelles...) aux différents appareils de mesures
- une note de calcul des déformations théoriques suivant la norme de calcul.

L'épreuve de mise en charge statique peut comporter plusieurs phases. En cas de mauvais comportement de l'ouvrage durant une phase, celle-ci est recommencée. Il en résulte que la durée prévue des essais peut être dépassée.

Le SPW - Département des Expertises techniques - Direction de l'Expertise des Ouvrages procède aux mesures à l'aide de son personnel et de ses appareils de contrôle. Celui-ci dirige également le déroulement de l'épreuve de mise en charge.

K. 11.3. VERIFICATIONS

La vérification porte sur les impositions générales décrites au [K. 11.2](#) et précisées lors de la réunion préparatoire.

K. 11.4. PAIEMENT

Sauf prescriptions contraires des documents du marché, le paiement se fait sur la base des postes suivants:

- examen contradictoire de l'ouvrage et fourniture du rapport contradictoire: forfait
- épreuve de mise en charge, y compris toutes les obligations de l'entreprise: forfait
- fourniture de matériel de mesures destiné à l'épreuve de mise en charge statique: somme réservée.

K. 12. DIVERS

K. 12.1. REPERES TOPOGRAPHIQUES

K. 12.1.1. DESCRIPTION

Il existe deux sortes de repères de nivellement nécessaires pour le contrôle d'un ouvrage d'art: les repères placés sur l'ouvrage et les balises de référence. Ces dernières sont implantées à une certaine distance de l'ouvrage afin de pouvoir être considérés comme stables.

K. 12.1.2. CLAUSES TECHNIQUES

K. 12.1.2.1. PRODUITS

Les repères topographiques répondent aux prescriptions du [C.50](#).

Ils sont fournis par la Direction de la Géométrie du SPW à la demande du fonctionnaire dirigeant.

K. 12.1.2.2. EXECUTION

Les repères et balises sont implantés suivant le plan de principe repris aux documents du marché et/ou les instructions du fonctionnaire dirigeant.

En fin de chantier, l'entrepreneur reprend sur les plans as-built, l'emplacement exact des repères sur l'ouvrage et des balises de référence.

K. 12.1.2.2.1. REPERES SUR L'OUVRAGE

Généralités

Les repères sur l'ouvrage sont fixés solidement et de manière permanente aux éléments principaux (structurels) de l'ouvrage. Ils ne peuvent être fixés à des parties susceptibles de se détacher tels que des bordures, des pavés, des bandes de contrebutage, des tablettes sous garde-corps, des parements, des joints de dilatation, des dispositifs de retenue, etc.

Les repères sont placés de telle sorte que l'on puisse poser une mire de nivellement de 3 m tenue verticalement à l'aplomb du repère, tout en respectant les consignes particulières reprises ci-après.

Toutes les dispositions sont prises pour que les repères ne percent pas la chape d'étanchéité. A défaut, la résine de scellement vient en débordement sur l'étanchéité et sur le corps du repère afin de rétablir l'étanchéité au droit du repère.

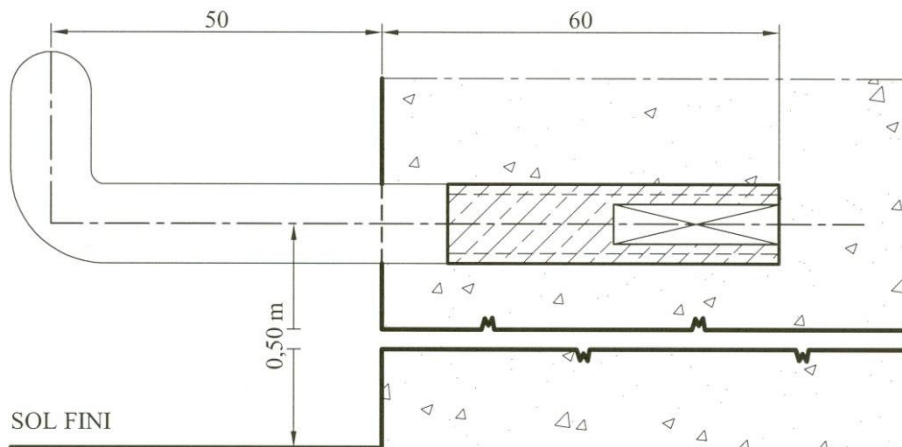
Particularités

Repères Type 1

Les repères type 1 sont placés horizontalement, soit avec la tête dirigée vers le haut, à environ 50 cm au-dessus du niveau définitif du terrain, soit avec la tête dirigée vers le bas, à environ 3,50 m (figure K. 12.1.2.2.1.a).

Ils sont scellés à la résine dans un trou de diamètre 14 mm.

Position tête vers le haut



Position tête vers le bas

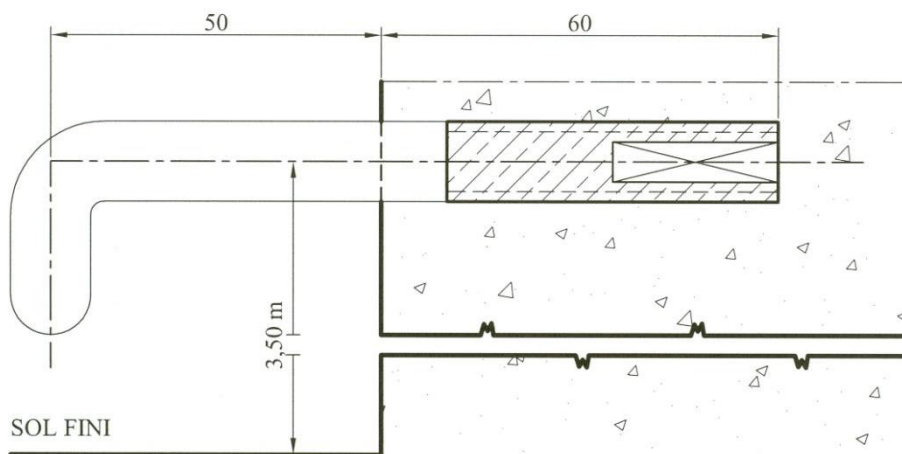


Figure K.12.1.2.2.1.a

L'encastrement dans le béton doit être de 60 mm minimum (figure K. 12.1.2.2.1.a).
Si cette condition ne peut pas être respectée, on peut utiliser des repères type 3.

En cas de placement dans la paroi d'une pile de forme trapézoïdale, le repère doit obligatoirement être placé à 3,50 m au-dessus du niveau définitif du terrain, calotte sphérique tournée vers le bas (figure K. 12.1.2.2.3.b).

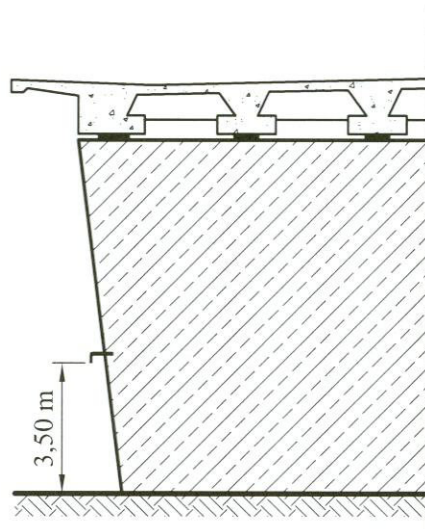


Figure K. 12.1.2.2.1.b

Repères Type 2

Les repères type 2 sont placés verticalement dans les bétons non recouverts ou dans les bétons recouverts d'un système d'étanchéité ne dépassant pas 10 mm d'épaisseur. Ils sont scellés à la résine dans un trou de diamètre 14 mm en garantissant que l'épaulement de la tête du repère type 2 se situe à 10 mm de la surface du béton ou le cas échéant de la surface du système d'étanchéité (figure K.12.1.2.2.1.c). La résine de scellement remonte le long du dépassant de la tige sous la calotte. Ce détail aura davantage d'importance lorsque l'on ne peut éviter le percement de l'étanchéité lors du placement du repère; il a pour but d'assurer la continuité de l'étanchéité autour du repère.

Repères Type 2L et 2XL

Repères type 2L et 2 XL. Ils ont une longueur de tige (L) respective de 105 et de 230 mm. Ils sont prévus en alternative des repères de type 2 lorsque ceux-ci sont trop courts pour être ancrés dans le béton de structure. Cas où le béton de structure est recouvert d'un ou plusieurs matériaux non structurels d'une épaisseur totale supérieure à 10 mm (ex: béton posé, revêtement bitumineux, asphalté coulé, système d'étanchéité...). Ce type de situation peut notamment se rencontrer en trottoir ou en berme. Le repère type 2 L est prévu pour des épaisseurs de matériaux recouvrant le béton de structure jusqu'à 35 mm. Le repère type 2 XL est prévu pour des épaisseurs de matériaux recouvrant le béton de structure jusqu'à 160 mm. L'épaulement de la tête du repère type 2 L ou 2 XL se situe à 10 mm au-dessus du niveau fini. Si le percement de l'étanchéité ne peut être évité lors du placement du repère, la résine de scellement remonte au dessus du système d'étanchéité, le long du dépassant de la tige sur au moins 1 cm afin de garantir la continuité de l'étanchéité. Le cas échéant un produit de scellement conforme au C. 21.1, C. 21.2 ou C. 21.3 peut être requis autour de la tige dépassant le béton de structure et le système d'étanchéité.

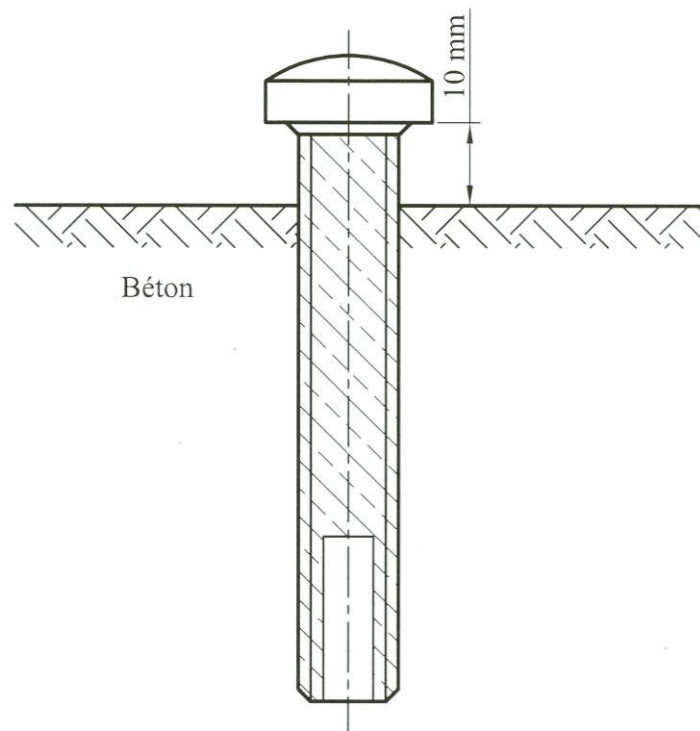


Figure K. 12.1.2.2.1.c

Si le repère est placé de façon apparente dans le béton du support du dispositif de retenue, il faut prendre les précautions suivantes:

- s'assurer, en examinant les plans du pont, que le support du dispositif fasse corps avec la dalle de platelage du tablier
- placer le repère à 50 cm au moins de l'ancrage d'un montant du dispositif de retenue de telle manière qu'en cas d'arrachement de celui-ci, suite à un accident, le repère ne soit pas abîmé ou sa position modifiée (figure K. 12.1.2.2.1.d)

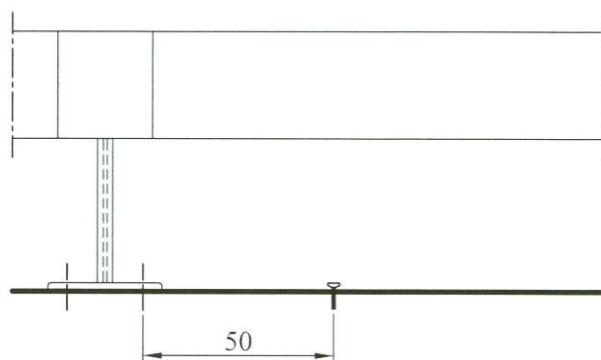


Figure K. 12.1.2.2.1.d

- il faut également que le repère soit placé suffisamment à l'écart des lisses et entretoises (cas de la double glissière) afin d'assurer une position correcte de la mire (figure K. 12.1.2.2.1.e).

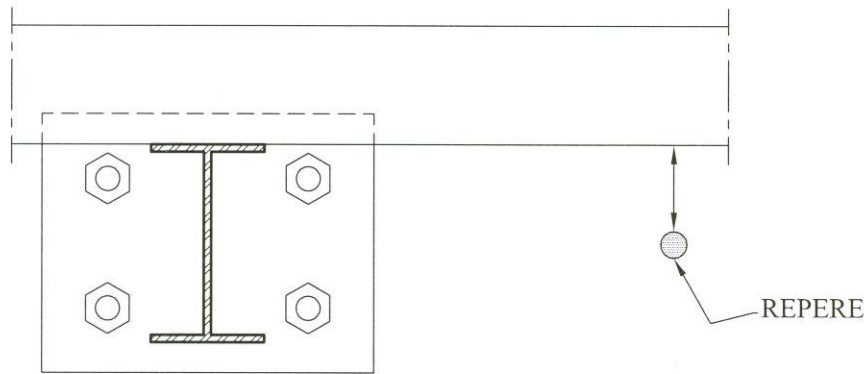


Figure K. 12.1.2.2.1.e

Repères Type 3 et 3L

Les repères de type 3 et 3 L sont placés horizontalement. Ils sont scellés à la résine dans un trou de diamètre 22 mm.

Ils sont prévus en alternative des repères de type 1, lorsque la longueur de ces derniers est insuffisante, comme par exemple dans le cas des murs de culée avec couronnement supérieur ou des tabliers de pont avec tablette en pierre de taille en saillie.

L'ancrage du repère dans la structure est au minimum de 70 mm.

Lorsque ce type de repère doit être scellé dans la paroi d'une culée, il faut s'assurer que le repère dépasse de 30 mm l'aplomb de la saillie du couronnement supérieur, afin de permettre le placement vertical de la mire (figure K. 12.1.2.2.1.f).

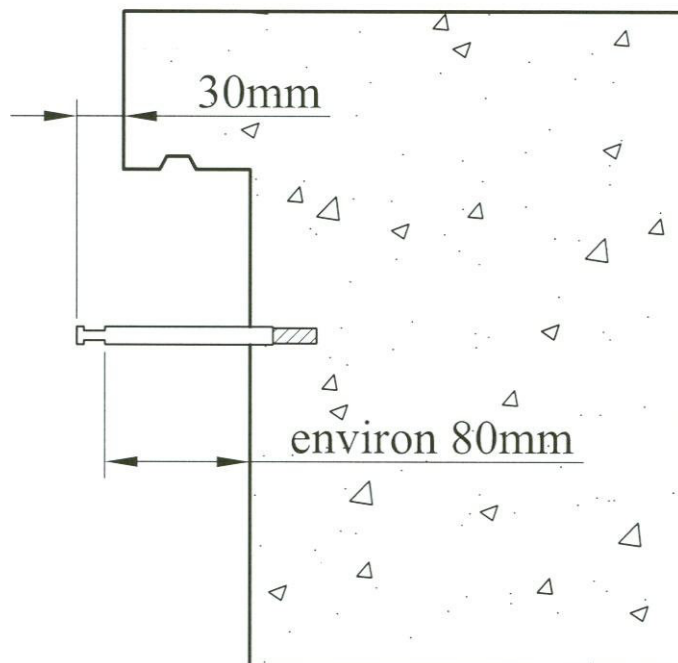


Figure K. 12.1.2.2.1.f

Si la pile ou la culée comporte un parement (briques, pierres de parement), le repère ne peut être fixé dans celui-ci, mais bien dans le béton de structure (figure K. 12.1.2.2.1.g).

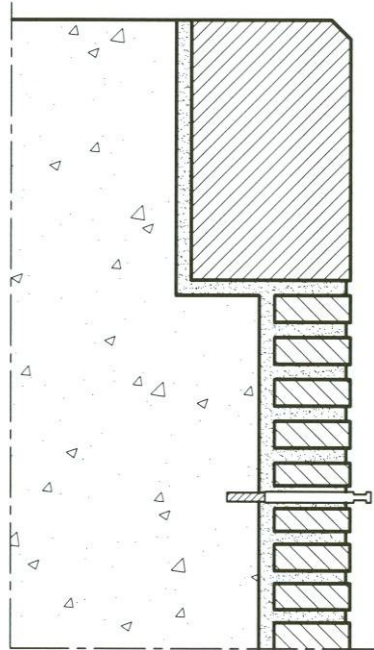


Figure K. 12.1.2.2.1.g

Si le repère type 3 ou 3L se révèle trop court, il y a lieu de chercher une autre solution; comme par exemple, le placement de repères type 1 dans le béton de support de parement. Ce support est parfois quelque peu enterré.

K. 12.1.2.2.2. BALISES DE REFERENCE.

Deux modèles de balises de référence sont préconisés: le modèle 1 pour les sols meubles et le modèle 2 pour les roches.

La position des balises de référence est matérialisée sur le terrain par le placement d'un poteau de signalisation de type "bas", de couleur orange, dépassant le sol d'environ 75 cm et fixé directement à la balise.

a. Modèle 1 (figure K. 12.1.2.2.2.a).

La balise modèle 1 est constituée d'une poutrelle en acier, IPE 200, de 2 m de longueur (à adapter éventuellement en fonction de la nature du sol), enfoncée dans le sol par battage. La tête de la poutrelle est noyée sur au moins 25 cm dans un bloc de béton de 70 cm de hauteur et de minimum 1500 cm² de section. Un repère type 2 est placé sur la face supérieure suivant les prescriptions du [K. 12.1.2.2.1](#) ci-avant.

Le niveau du béton fini doit dépasser le niveau du sol de 20 cm. Avant le battage de la poutrelle, on s'assure qu'il n'y a pas de conduites ou de câbles à l'endroit prévu.

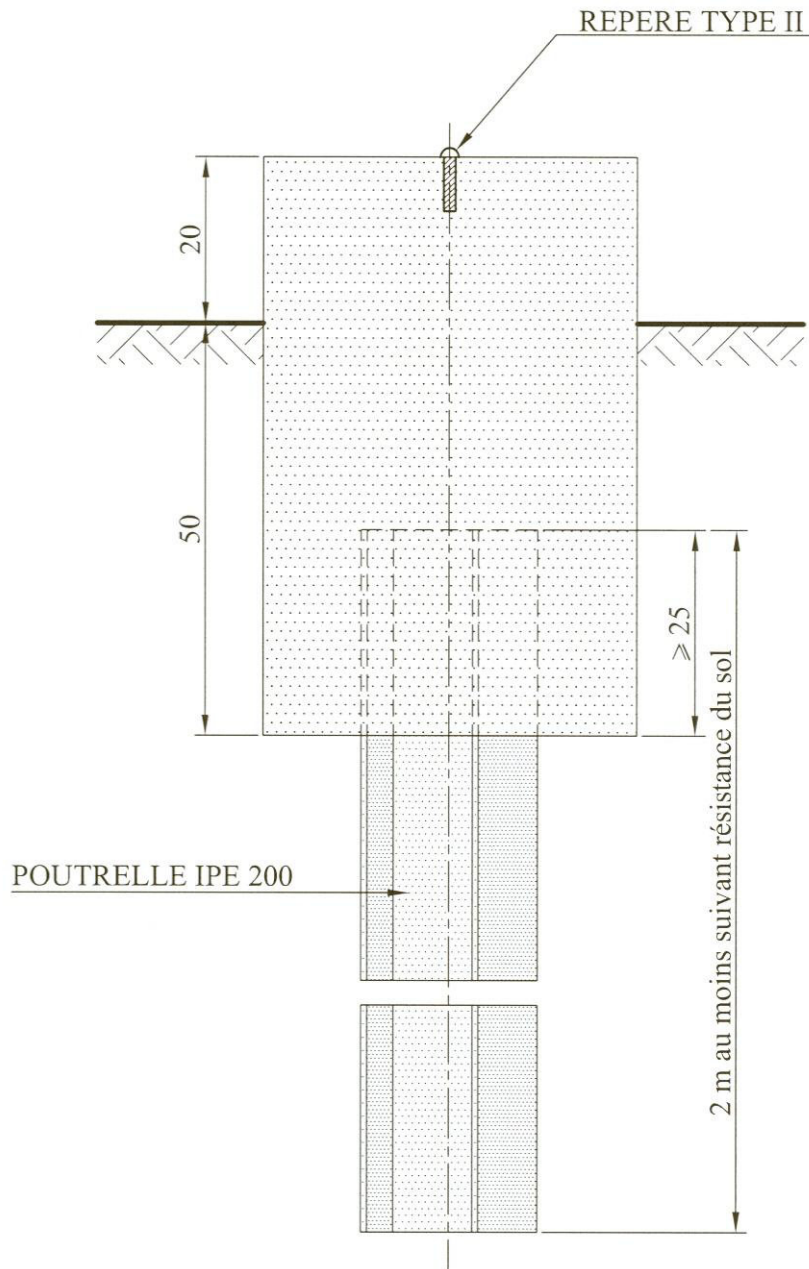


Figure K. 12.1.2.2.2.a

b. Modèle 2

La balise modèle 2 est formée simplement d'un bloc de béton de 70 cm de hauteur minimale et de minimum 1500 cm² de section, fondé directement sur la roche saine. Il dépasse de 20 cm le niveau du sol. Un repère type 2 est placé sur la face supérieure.

K. 12.1.3. VERIFICATIONS

La vérification porte sur le bon emplacement des repères et balises, leur bon scellement et sur leur présence aux plans as-built.

K. 12.1.4. PAIEMENT

Sauf prescription contraire des documents du marché, le paiement se fait sur la base des postes suivants:

- repère type 1 sur l'ouvrage: p
- repère type 2 ou 2L sur l'ouvrage: p
- repère type 3 ou 3L sur l'ouvrage: p
- balise de référence modèle 1 (sol meuble): p
- balise de référence modèle 2 (sol rocheux): p
Pour les balises de référence, la pose du repère type 2 est comprise
- poteau de signalisation: p
- plan as built: forfait.

K. 12.2. GAINES, RAILS DE FIXATION ET ANCRAGES POUR CANALISATIONS DIVERSES

Les prescriptions sont fixées aux documents du marché.

K. 12.3. DISPOSITIFS DE DESTRUCTION

Les prescriptions sont fixées aux documents du marché.

K. 12.4. TAQUES AMOVIBLES

Les prescriptions sont fixées aux documents du marché.

K. 12.5. DISPOSITIFS D'ANCRAGE POUR POTEAU D'ECLAIRAGE, ECRAN ANTI-BRUIT, PORTIQUES DE SIGNALISATION...

Les prescriptions sont fixées aux documents du marché.

K. 12.6. GUIDAGE ET PROTECTION POUR LA NAVIGATION

Les prescriptions sont fixées aux documents du marché.

K. 12.7. DECORATION

Les prescriptions sont fixées aux documents du marché.

K. 12.8. ETABLISSEMENT DE NOTES DE CALCUL

K. 12.8.1. DESCRIPTION

Les prescriptions suivantes décrivent la manière d'établir la justification par calcul d'un projet de pont.

K. 12.8.2. CLAUSES TECHNIQUES

Les notes de calcul sont suffisamment détaillées et facilement lisibles. Les hypothèses de calcul sont définies de manière claire et précise. Si des méthodes de calcul nouvelles ou peu courantes sont utilisées, les références nécessaires seront fournies. De même dans le cas d'un logiciel de calcul, des références précises doivent être données sur le logiciel en question et un soin particulier doit être accordé pour clarifier les hypothèses, les données, les méthodes, les options et les résultats de calcul.

Pour la détermination des dimensions et des caractéristiques des éléments de la construction, notamment des sections, des armatures, des câbles de précontrainte, l'entrepreneur se conforme aux prescriptions des normes de calcul européennes et de leurs annexes nationales ou, dans les cas spécifiés aux documents du marché, à la série des NBN B 03.

Dans le cas de pont métallique, les sections d'acier, les nuances d'acier et les moyens d'assemblages sont renseignés. Dans le cas de pont en béton, le type de béton, les sections, les enrobages, de même que le nombre de barres d'armature et leur nuance d'acier sont renseignées et correspondent aux indications mentionnées sur les plans.

Les résultats de calculs sont mis en évidence: encadrés, soulignés ou présentés sous forme de tableaux.

Les notes de calcul sont accompagnées de schémas et de tableaux récapitulatifs donnant les caractéristiques et les sollicitations principales de l'ouvrage, notamment:

- la largeur et les portées de l'ouvrage
- la surface, la position de centre de gravité, le moment d'inertie et le module d'inertie des sections les plus caractéristiques de l'ouvrage, notamment sur les piles et au milieu des portées, ceci dans toutes les phases d'exécution
- les réactions verticales et horizontales extrêmes sur les piles et culées
- les efforts tranchants, moments de flexion et de torsion, les contraintes normales et tangentielles et les contraintes principales de traction dans ces mêmes sections à vide et en charges extrêmes en tenant compte des différentes phases d'exécution
- les assemblages.

Les éléments tels que garde-corps, corniches, ancrages, les éléments d'appui, les prédalles, etc. font aussi l'objet d'une note de calcul.

Les notes de calcul sont adaptées éventuellement sur base des essais servant à vérifier les hypothèses de calcul.

Dans le cas particulier de l'étude de passerelles pour piétons, l'entrepreneur se conforme aux prescriptions du chapitre 5 de la NBN EN 1991-2 où, sauf indication contraire dans les documents du marché, le véhicule de service du § 5.3.2.3 est considéré comme une charge accidentelle.

De plus, sauf prescriptions contraires des documents du marché, une réserve de profilage de 1 kPa est prévue.

K. 12.8.3. VERIFICATIONS

Les notes de calcul, au même titre que les plans de projet, sont soumises à l'examen du fonctionnaire dirigeant. La note de calcul doit être accompagnée des plans et ce n'est que sur cet ensemble que le fonctionnaire dirigeant est amené à donner un avis.

K. 12.8.4. PAIEMENT

Sauf prescription contraire des documents du marché, la fourniture de notes de calcul constitue une charge d'entreprise.

K. 12.9. DOCUMENTS A REMETTRE

K. 12.9.1. DESCRIPTION

Les documents suivants sont à établir et à transmettre au pouvoir adjudicateur:

- plans généraux
- notes de calcul
- plans d'exécution
- plan d'assurance qualité
- plans "as built"
- registre des compositions de béton
-

K. 12.9.2. CLAUSES TECHNIQUES

Les plans "as built" sont fournis par l'adjudicataire.

Les éléments tels que les éléments préfabriqués (poutres, prédalles...) font aussi l'objet de plans "as built".

K. 12.9.3. VERIFICATIONS

Les plans généraux, notes de calculs, plans d'exécution, plan d'assurance qualité, sont soumis à l'examen du fonctionnaire dirigeant.

K. 12.9.4. PAIEMENT

Conformément au cahier général des charges (article 4 § 2), l'adjudicataire établit à ses frais tous les plans de détail et d'exécution qui lui sont nécessaires pour mener le marché à bonne fin; ceci s'applique également aux autres documents et objets que l'adjudicataire établit ou fabrique pour mener à bien l'exécution du marché.

Les documents du marché précisent quels sont les plans "as built" requis. La fourniture des plans as built fait l'objet d'un poste au métré.

Le registre des compositions de béton fait l'objet d'un poste au métré.



CAHIER DES CHARGES TYPE

QUALIROUTES

approuvé par le Gouvernement wallon en date du 20 juillet 2011

CHAPITRE L

SIGNALISATION ROUTIERE

Édition du 01/01/2018

TABLE DES MATIERES

| | Pages |
|--|-----------|
| L. 1. SIGNALISATION DES CHANTIERS..... | 1 |
| L. 1.1. AUTORITÉ COMPÉTENTE | 1 |
| L. 1.2. PRESCRIPTIONS | 1 |
| L. 1.3. AUTRES DISPOSITIFS | 4 |
| L. 1.4. CIRCULATION | 7 |
| L. 1.5. CHANTIERS DE 1 ^{ÈRE} CATÉGORIE..... | 9 |
| L. 1.6. CHANTIERS DE 2 ^{ÈME} CATÉGORIE | 11 |
| L. 1.7. CHANTIERS DE 3 ^{ÈME} CATÉGORIE | 11 |
| L. 1.8. CHANTIERS DE 4 ^{ÈME} CATÉGORIE | 12 |
| L. 1.9. CHANTIERS DE 5 ^{ÈME} CATÉGORIE | 12 |
| L. 1.10. CHANTIERS DE 6 ^{ÈME} CATÉGORIE | 14 |
| L. 2. TRAVAUX DE SIGNALISATION VERTICALE | 17 |
| L. 2.1. DESCRIPTION | 17 |
| L. 2.2. UTILISATION DES FILMS RETROREFLECHISSANTS DE DIFFERENTS TYPES..... | 17 |
| L. 2.3. CLAUSES TECHNIQUES | 18 |
| L. 2.4. PAIEMENT | 19 |
| L. 3. BALISAGE DES ROUTES | 20 |
| L. 3.1. DESCRIPTION | 20 |
| L. 3.2. CLAUSES TECHNIQUES | 20 |
| L. 3.3. SPECIFICATIONS..... | 21 |
| L. 3.4. PAIEMENT | 24 |
| L. 4. TRAVAUX DE SIGNALISATION HORIZONTALE (MARQUAGES ROUTIERS) | 25 |
| L. 4.1. DESCRIPTION | 25 |
| L. 4.2. CLAUSES TECHNIQUES | 25 |
| L. 4.3. SPECIFICATIONS..... | 32 |
| L. 4.4. VERIFICATIONS..... | 36 |
| L. 4.5. PAIEMENT | 37 |
| L. 5. SYSTEMES ANTI-ÉBLOUISSEMENT | 39 |
| L. 5.1. DESCRIPTION | 39 |
| L. 5.2. MATERIAUX..... | 39 |
| L. 5.3. GARANTIE | 39 |
| L. 5.4. MISE EN OEUVRE..... | 39 |
| L. 5.5. PAIEMENT | 39 |

L. 1. SIGNALISATION DES CHANTIERS

PRESCRIPTIONS LEGALES OU REGLEMENTAIRES EN MATIERE DE SIGNALISATION DES CHANTIERS ET DES OBSTACLES

L. 1.1. AUTORITÉ COMPÉTENTE

Par autorité compétente, il faut entendre:

- sur autoroutes: le Ministre ayant la gestion des autoroutes dans ses attributions ou son délégué
- sur les autres voies publiques: le bourgmestre ou son délégué.

La signalisation réglementaire des chantiers établis sur la voie publique est à charge de l'entrepreneur, sauf dans les cas décrits aux articles 19 de l'AR relatif à la passation et 79 de l'AR relatif aux règles générales d'exécution des marchés publics complétés par les dispositions du chapitre A du CCT Qualiroutes.

S'il doit être fait usage de signaux relatifs à la priorité, de signaux d'interdiction, de signaux d'obligation, de signaux relatifs à l'arrêt et au stationnement ou de marques longitudinales provisoires indiquant les bandes de circulation, cette signalisation ne peut être placée que moyennant autorisation préalable donnée par l'autorité compétente.

L'autorité compétente approuve s'il échet le plan de signalisation de chantier sur lequel sont figurés les signaux routiers à utiliser et mentionne en outre les mesures complémentaires nécessaires en dehors des dispositions obligatoires prévues par l'Arrêté ministériel du 7 mai 1999.

L'autorisation préalable est délivrée par l'autorité compétente sur base du plan de signalisation approuvé par le fonctionnaire dirigeant.

L. 1.2. PRESCRIPTIONS

L'entrepreneur désigne un responsable de la signalisation, assure la permanence de l'entretien selon le L. 1.2.5. et réalise les inspections des chantiers de 1^{ère}, 2^{ème} et 3^{ème} catégorie selon le L. 1.2.6.

Le nom du responsable et son numéro de téléphone sont communiqués au fonctionnaire dirigeant avant le début des travaux et consignés dans le journal des travaux. En cas de nécessité et à tout appel du fonctionnaire dirigeant, ce responsable doit pouvoir intervenir dans un délai de deux heures à partir de l'appel et mettre en œuvre les moyens nécessaires.

L. 1.2.1. PLAN DE SIGNALISATION

Le plan de signalisation de chantier est obligatoire. Il constitue une charge d'entreprise.

Le plan de la signalisation de chantier est basé sur le document de référence QUALIROUTES-A-4. Il tient compte de la signalisation en place qui est éventuellement masquée (sur toute la surface et sans dégradation).

Le plan comprend, au minimum, les voies de circulation en situation normale et de chantier, les bornes kilométriques et hectométriques, les carrefours et/ou échangeurs (situés dans le chantier et à son approche), la signalisation existante influençant le chantier et les itinéraires et la signalisation de déviation éventuels. Il tient compte de la signalisation en place qui doit éventuellement être masquée.

Les déviations éventuelles sont mentionnées dans les documents du marché. Leur traitement se fait selon l'article 79 de l'AR relatif aux règles générales d'exécution des marchés publics complétés par les dispositions du chapitre A du CCT Qualiroutes.

Le projet de plan, excepté les itinéraires de déviation s'ils sont décrits dans les documents du marché, est dressé par l'entrepreneur et transmis au fonctionnaire dirigeant minimum 15 jours ouvrables avant le début des travaux.

Dès réception de ce document, le fonctionnaire dirigeant convoque une réunion ayant pour objet l'examen des dispositions en matière de circulation et de signalisation, y compris la mise en place et l'enlèvement. Participent à cette réunion: l'entrepreneur, son éventuel sous-traitant spécialisé en matière de signalisation, le coordinateur sécurité et santé, la police, ainsi que toute autre personne ou organisme que le fonctionnaire dirigeant juge opportun de consulter.

Sauf cas d'urgence, cette réunion se tient au moins 10 jours ouvrables avant le début des travaux. Elle fait l'objet d'un procès-verbal.

Le plan définitif, dressé par l'entrepreneur, est fourni au fonctionnaire dirigeant maximum 2 jours ouvrables après la réunion.

Toute modification par rapport au plan décidée par l'autorité compétente en accord avec le fonctionnaire dirigeant et postérieure à son approbation ne constitue pas une charge d'entreprise.

L. 1.2.2. MISE EN PLACE ET ENLÈVEMENT

Les documents du marché précisent la durée maximale de la mise en place ou de l'enlèvement de la signalisation de chantier.

À défaut, la durée de la mise en place de la signalisation de chantier ne peut excéder:

- une demi-journée pour un chantier de 1^{ère} catégorie
- une demi-journée pour les chantiers de 2^{ème} ou 3^{ème} catégorie
- une heure pour un chantier de 4^{ème} catégorie
- deux heures pour un chantier de 5^{ème} catégorie
- une demi-heure pour un chantier de 6^{ème} catégorie.

Ces délais sont également d'application pour l'enlèvement de la signalisation de chantier.

Tous les signaux sont implantés en accotement. À défaut d'accotement, ils sont implantés en bande d'arrêt d'urgence. Les signaux sont placés plus ou moins à la même distance du bord de chaussée. Les dispositifs de balisage sont alignés parfaitement et placés à intervalles réguliers. Le balisage latéral est réalisé entièrement au moyen du même type de balises. De nuit, le matériel de balisage est surmonté de l'éclairage prescrit: des lampes de couleur jaune-orange équipent une balise sur deux en signalisation d'approche et toutes les balises en signalisation latérale. Aussitôt que la situation réelle ne correspond plus à la situation indiquée par la signalisation latérale, la partie de signalisation qui n'est plus en concordance doit être masquée efficacement ou enlevée.

La taille de la végétation, destinée à rendre visible la signalisation de chantier, ne constitue pas une charge d'entreprise.

Si la signalisation en place doit être masquée, ceci se fait sur toute la surface du signal et sans aucune dégradation.

L. 1.2.3. VISIBILITÉ ET LISIBILITÉ

Tous les signaux routiers sont revêtus de films rétro réfléchissants tels que définis au tableau [L. 2.2.](#)

Les films utilisés en signalisation de chantier sont de type 3.

L'intensité lumineuse, la fréquence d'allumage et la résistance mécanique des feux utilisés dans la signalisation de chantier sont conformes aux prescriptions du tableau [L. 1.3.10.](#)

L. 1.2.4. SIGNAUX ET DIMENSIONS

Les signaux de type A à D et F tels que définis par le Code de la route sont conformes au [C. 53.](#)

Les signaux de préavis répondent à la NBN EN 12899-1.

Les signaux sont placés conformément au [L. 2.3.1.](#)

Les signaux de chantiers ont au minimum les mêmes dimensions que les signaux existants et, si la signalisation ordinaire est doublée, la signalisation de chantier l'est également.

Les films utilisés pour la signalisation de chantier sont de type 3, comme indiqué au tableau L. 2.2. Pour les panneaux orange fluorescent, leur rétro réflexion est définie au tableau 3-C (type PTV 3-C) et leur couleur au tableau 4 du PTV 662. (d'application à partir du 01/01/2018).

Le document de référence QR-L-1 relatif aux "Prescriptions relatives au placement de panneaux indiquant le nombre de kilomètres restant à parcourir dans les chantiers de 1^{ère} catégorie" est d'application pour les chantiers d'une longueur supérieure à 2 km (d'application à partir du 01/07/2016).

Un panneau "tirette" de signalisation de chantier (à fond orange fluorescent) est placé, le cas échéant, dans la zone d'approche du chantier. (d'application à partir du 01/01/2018).

L. 1.2.5. ENTRETIEN

Les panneaux sont maintenus dans un état de propreté, de lisibilité et de rétro réflexion permettant en permanence leur identification sans équivoque.

L'entretien de la signalisation comprend notamment le remplacement en cas de défaillance, des lampes, piles et batteries, le maintien en ordre de la signalisation et la réparation après tout incident (que l'auteur en soit connu ou non), le nettoyage des panneaux et balises et l'entretien du marquage provisoire.

L. 1.2.6. INSPECTIONS

Pour les chantiers de 1^{ère}, 2^{ème} et 3^{ème} catégorie, une inspection de la signalisation est réalisée au minimum une fois par 24 heures. Le rapport de cette inspection est communiqué quotidiennement, par le responsable de la signalisation, au fonctionnaire dirigeant, au chef de district et au contrôleur du chantier. Cette inspection ne fait pas l'objet d'un poste séparé au métré. Toute non-conformité (entretien, remise en place, remplacement...) est corrigée dès que possible et au plus tard dans les 24h.

L. 1.2.7. RAPPORT D'EVENEMENT

Tout incident (risque d'incident, accident avec ou sans dégâts corporels) fait l'objet d'une fiche remplie par l'adjudicataire (annexe 2). Celle-ci est transmise par e-mail au fonctionnaire dirigeant, à l'adresse générique de la Commission de la Sécurité des Chantiers routiers (cscr.dgo1@spw.wallonie.be) et au SIPP (sipp@sipp.wallonie.be) (d'application à partir du 01/01/2018).

L. 1.2.78. PAIEMENT

La signalisation de chantier prévue par les documents du marché est payée conformément aux dispositions des articles 19 de l'AR relatif à la passation et 79 de l'AR relatif aux règles générales d'exécution des marchés publics complétés par les dispositions du chapitre A du CCT Qualiroutes.

L. 1.2.78.1. CHANTIERS DE 1^{ERE} CATEGORIE

Le paiement de la signalisation de 1^{ère} catégorie est régi par l'utilisation des postes de la série L8400.

Les prestations prévues aux chapitres L. 1.2.5 "Entretien" et L. 1.2.6 "Inspections" constituent des sujétions de ces postes de signalisation.

Le paiement des panneaux "nombre de kilomètres restants" prévus par le document de référence QR-L-1 (spécifié au L. 1.2.4.) ainsi que les panneaux "tirette" (temporaires) fait l'objet des postes des séries L8141 (pour les additionnels A31 - signal d'indication, S < 1m²) et L8142 (pour les grands panneaux - signal d'indication, S < 1m² et 1 < S < 3m²) (d'application à partir du 01/07/2016).

Les frais d'une éventuelle signalisation de 6^{ème} catégorie, nécessaire lors de l'installation, l'entretien ou la dépose d'une signalisation de 1^{ère} catégorie, ainsi que la signalisation nécessaire à la mise en place

des marquages provisoires, du balisage et à l'enlèvement des marquages existants, sont compris dans le(s) poste(s) de la signalisation de cette 1ère catégorie.

L. 1.2.78.2. CHANTIERS DE 5^{ÈME} CATEGORIE

Le paiement de la signalisation de 5^{ème} catégorie est régi par l'utilisation des postes de la série L8500 et L8600.

Les postes de type –I et –M concernent respectivement la première mise en place et début de chantier et l'enlèvement complet de la signalisation en fin de chantier.

Le paiement des postes -LT des chantiers de 5^{ème} catégorie concernent l'utilisation des éléments de signalisation (balises, cônes, etc.) en cours de chantier et incluent de ce fait les opérations de ripages (et/ou de pose et dépose) en début et fin de journée.

Les frais d'une éventuelle signalisation de 6ème catégorie, nécessaire lors de l'installation, l'entretien ou la dépose d'une signalisation de 5ème catégorie, et la signalisation nécessaire à la mise en place du balisage, sont compris dans le(s) poste(s) de la signalisation de cette 5ème catégorie.

L. 1.2.78.3. CHANTIERS DE 6^{ÈME} CATEGORIE

Le paiement de la signalisation de 6^{ème} catégorie est régi par l'utilisation des postes de la série L8700.

L. 1.3. AUTRES DISPOSITIFS

L. 1.3.1. BALISAGE DE CHANTIER

Les balises de chantier sont conformes aux types I, II et III de l'annexe 2 à l'Arrêté ministériel du 7 mai 1999 ainsi qu'au C. 62 et au L. 3. Elles sont en matière synthétique (de min. 3 cm d'épaisseur totale) ou métalliques (conformes au C. 53.2.1). Comme indiqué au tableau L. 2.2., les films sur balises de chantier sont de type 3.

Les cônes (de type IId – hauteur: 75 cm) sont conformes à la NBN EN 13422+A1. Ils sont de catégorie B, de classe de forme S1, de masse W2, de rétro réflexion R2A et de performances à l'état mouillé WT0.

L. 1.3.2. SÉPARATION PHYSIQUE

Les séparateurs temporaires sont des dispositifs de niveau T3 minimum suivant la NBN EN 1317-2 et sont conformes aux prescriptions des dispositifs permanents définis au H. 2.

Les niveaux de retenue sont fonction de la durée des travaux (en jours ouvrables).

| Nombre de jours ouvrables | Position de la barrière de sécurité | Niveau de retenue | Largeur de fonctionnement | ASI |
|---------------------------|-------------------------------------|-------------------|---------------------------|--------|
| > 5 | X | H2 | - | A |
| | Y | T3 minimum | W5 maximum | A ou B |
| ≤ 5 | X et Y | T3 minimum | W5 maximum | A ou B |

X: dispositif situé en amont/aval du chantier. Y: dispositif bordant le chantier.

Les extrémités des dispositifs de retenue exposées face au trafic ne peuvent être laissées franches. Pour les zones où la vitesse maximale autorisée est supérieure à 50 km/h, un dispositif d'extrémité testé selon la NBN ENV 1317-4 est prévu.

Pour les dispositifs de longueur supérieure à un kilomètre, un dispositif anti-renversement est installé tous les kilomètres.

L. 1.3.3. DISPOSITIF CADRE

Le dispositif cadre satisfait aux prescriptions suivantes:

il est conforme au type I de l'annexe 3 de l'Arrêté ministériel.

Le film utilisé est de type 3 et les feux sont conformes au [tableau L. 1.3.10](#).

L. 1.3.4. DISPOSITIF AVEC PANNEAU FLR (FLÈCHE LUMINEUSE DE RABATTEMENT)

Le dispositif avec panneau FLR est conforme au type II de l'annexe 3 de l'Arrêté ministériel du 7 mai 1999 (cfr figure L. 1.3.4.) et les deux feux sont conformes au [tableau L. 1.3.10](#).



Figure L. 1.3.4.

Les panneaux placés à l'intérieur du cadre sont munis d'un couvre-chant.

Dans l'Arrêté ministériel, le "+/-" portant sur certaines dimensions est à comprendre comme une tolérance de +/- 5% sur ces dimensions.

L. 1.3.5. DISPOSITIF RADAR PRÉVENTIF

Les performances visuelles, physiques et électriques du panneau d'affichage lumineux sont conformes aux classes suivantes de la NBN EN 12966-1+A1: classe C2 pour la couleur, classe L3 pour la luminance, classe R2 pour le coefficient de luminance, classe B3 pour la largeur de faisceau, classe T2 pour les conditions climatiques et l'indice de protection doit au moins être égal à IP55.

Les chiffres ont une hauteur minimale de 300 mm. Si un lettrage est utilisé, les lettres ont une hauteur minimale de 200 mm.

L. 1.3.6. ABSORBEUR DE CHOCS MOBILE

L'élément absorbeur de chocs mobile et son dispositif de montage satisfont aux prescriptions suivantes:

- l'absorbeur de chocs répond aux recommandations américaines NCHRP 350 - level 3 ou MASH 2009 - level 3. Les dispositifs de level 2 sont tolérés pour les voiries dont la vitesse est inférieure à 90 km par heure
- la signalisation et l'éclairage sont conformes au règlement technique auquel sont soumis les véhicules et leurs remorques (Arrêté royal du 15 mars 1968 modifié par les arrêtés subséquents)
- le véhicule a au moins 2 essieux et une masse en charge de minimum 9000 kg (absorbeur compris)
- tout lestage est interdit, à l'exception des produits pulvérulents
- la commande de l'absorbeur est réalisée à l'aide d'un boîtier de contrôle se trouvant à l'intérieur de la cabine du véhicule porteur.
- le film utilisé est de type 3 et les feux sont conformes au [tableau L. 1.3.10](#).

Le véhicule 2000P (NCHRP 350) et le véhicule 2270P (MASH 2009) sont peu présents sur le marché européen. Pour les tests, un véhicule similaire alternatif qui est couramment présent sur les routes européennes peut être employé, à condition de satisfaire aux caractéristiques techniques suivantes:

| Géométrie voiture | Spécifications |
|---|----------------------|
| Masse (kg) | |
| masse à l'essai | 2.000 ± 45 kg |
| Lest max. (incl. équipements de mesure) | 200 kg |
| Dimensions (cm) | |
| voie (moyenne avant et arrière) | 160 ± 15 cm |
| Position du centre de gravité (cm) | |
| derrière l'essieu avant | 130 ± 10 % cm |
| au-dessus du sol | 67 ± 10 % cm |
| Type de véhicule | voiture particulière |

L. 1.3.7. BARRIÈRES

Si une barrière est placée au début du chantier, elle occupe une largeur au moins égale à celle qui est nécessaire pour exécuter les travaux, y compris les zones de sécurité.

Les barrières sont conformes aux types I et II de l'annexe 4 de l'Arrêté ministériel. Sur toute la largeur de la barrière, des feux jaune-orange clignotants sont fixés à une distance maximale de 1 m l'un de l'autre. Le nombre de feux ne peut être inférieur à trois.

Le film utilisé est de type 3 et les feux sont conformes au tableau L. 1.3.10.

L. 1.3.8. LIMITATIONS DE VITESSE

Les limitations de vitesse indiquées par les signaux C43 sont celles prévues par l'Arrêté ministériel. Dans certains cas exceptionnels, suivant les conditions de trafic ou l'organisation générale du chantier, il peut être dérogé à ces limitations de vitesse.

Après les endroits critiques (rabattements, suppression de bandes, passage d'une chaussée vers l'autre chaussée d'une autoroute ou route à 2 x 2 voies ou plus, etc.), la vitesse peut être rehaussée.

L. 1.3.9. MARQUAGE ROUTIER TEMPORAIRE OU DE CHANTIER

Le marquage routier temporaire ou de chantier est conforme aux prescriptions du L. 4.

L. 1.3.10. FEUX DE SIGNALISATION SUR CHANTIER

Les feux répondent aux classes de la NBN EN 12352 indiquées dans le tableau ci-dessous pour ce qui concerne l'intensité lumineuse (L), la fréquence de clignotement (O) et la résistance mécanique (M).

| Type de feux | | L | O | M |
|---|---|--------------------------|----------|----------|
| Feux clignotant sur balises, grilles, filets, panneaux et barrières | entre deux directions de circulation une seule direction | L6 L6 ou L7 | O1 | M1+M3 |
| Feux de défilement | | L2H | O1 | M1+M3 |
| Feux "File" | | L2H | O1 | M1 |
| Feux de FLR | à jour à l'obscurité | L8M L8L | O1 O1 | M1 M1 |
| Feux flash ou clignotant sur ou sous les panneaux "File" | | L8M ou L8H L9M ou L9H | O3 O3 | M1 M1 |
| Feux flash sur les dispositifs cadres sur routes v > 90 km/h | | L8H L9M ou L9H | O2 O3 | M1 M1 |
| Feux flash ou clignotant sur les autres routes | | L8M ou L8H L9M ou L9H | O2 O3 | M1 M1 |
| Feux flash ou clignotant sur les cadres avec l'indication "File" | | L8H L9M ou L9H | O2 O3 | M1 M1 |

Tableau L. 1.3.10.

Les deux feux de la FLR clignotent alternativement et présentent des clignotements de fréquences différentes, suivis de l'allumage de la flèche FLR.

Les quatre feux du véhicule de présignalisation clignotent alternativement gauche-droite et présentent également des clignotements de fréquences différentes.

L. 1.3.11. PANNEAUX D'INFORMATION DE CHANTIER (D'APPLICATION A PARTIR DU 01/01/2018)

Les panneaux d'information sont installés à chaque entrée du chantier, dans chaque sens de circulation. Ils sont placés avant le début des travaux et sont enlevés dans les 10 jours après la fin de ceux-ci. Dans la mesure du possible, ils sont implantés en dehors de la zone de sécurité ou derrière un dispositif de retenue. En agglomération, le passage des piétons ne peut être entravé (au moins 1,5 m de passage libre).

Le panneau est conforme à la NBN EN 12899-1 et au PTV 662. Il est réalisé en aluminium ou en panneau composite aluminium de 4 mm d'épaisseur. Il est fabriqué en une seule pièce.

La hauteur sous panneau est de 1 m. Il est fixé en dehors du sol de telle manière à ce qu'il résiste aux sollicitations (vent ou autre). Le choix de cette fixation est déterminé par l'adjudicataire qui en assume l'entière responsabilité.

Le projet de panneau est soumis à l'approbation préalable de celui-ci.

Le panneau présente les dimensions suivantes (largeur x hauteur):

- Réseau structurant: 3 x 4 m
- Réseau non structurant
 - o Plan Infrastructures: 3 x 4,39 m ou 1,37 x 2 m
 - o Hors Plan Infra: 3 x 3,71 m ou 1,61 x 2 m

Les panneaux sont proposés en deux formats afin de s'adapter aux différentes situations (prise au vent, place disponible, arrimage moins conséquent, etc.).

Les coûts liés à ces panneaux d'information (fabrication, lettrage, pose, signalisation éventuelle, entretien, dépose, etc.) sont payés selon les postes de la série L8140 du métré.

L. 1.4. CIRCULATION

L. 1.4.1. VOIES DE CIRCULATION

Les documents du marché précisent si l'entrepreneur peut réduire le nombre des voies de circulation ou leur largeur.

En cas de réduction de la largeur des voies de circulation, on applique au minimum les largeurs spécifiées à la planche L. 1.4.1, à savoir: minimum 300 cm pour la voie de droite et minimum 250 cm pour les autres voies.

La détermination des largeurs de bandes de circulation se fait d'axe en axe du marquage.

Sur le RGG tel que décrit au B. 1 et dans le cas de mise à double sens de la circulation, les documents du marché précisent le système à utiliser pour séparer les deux sens du trafic. Le dispositif de retenue est conforme au H. 2 et fait l'objet de postes séparés du métré. Les documents du marché précisent les performances de ce dispositif.

LARGEURS RECOMMANDEES DES VOIES DE CIRCULATION DURANT LES TRAVAUX SUR AUTOROUTES

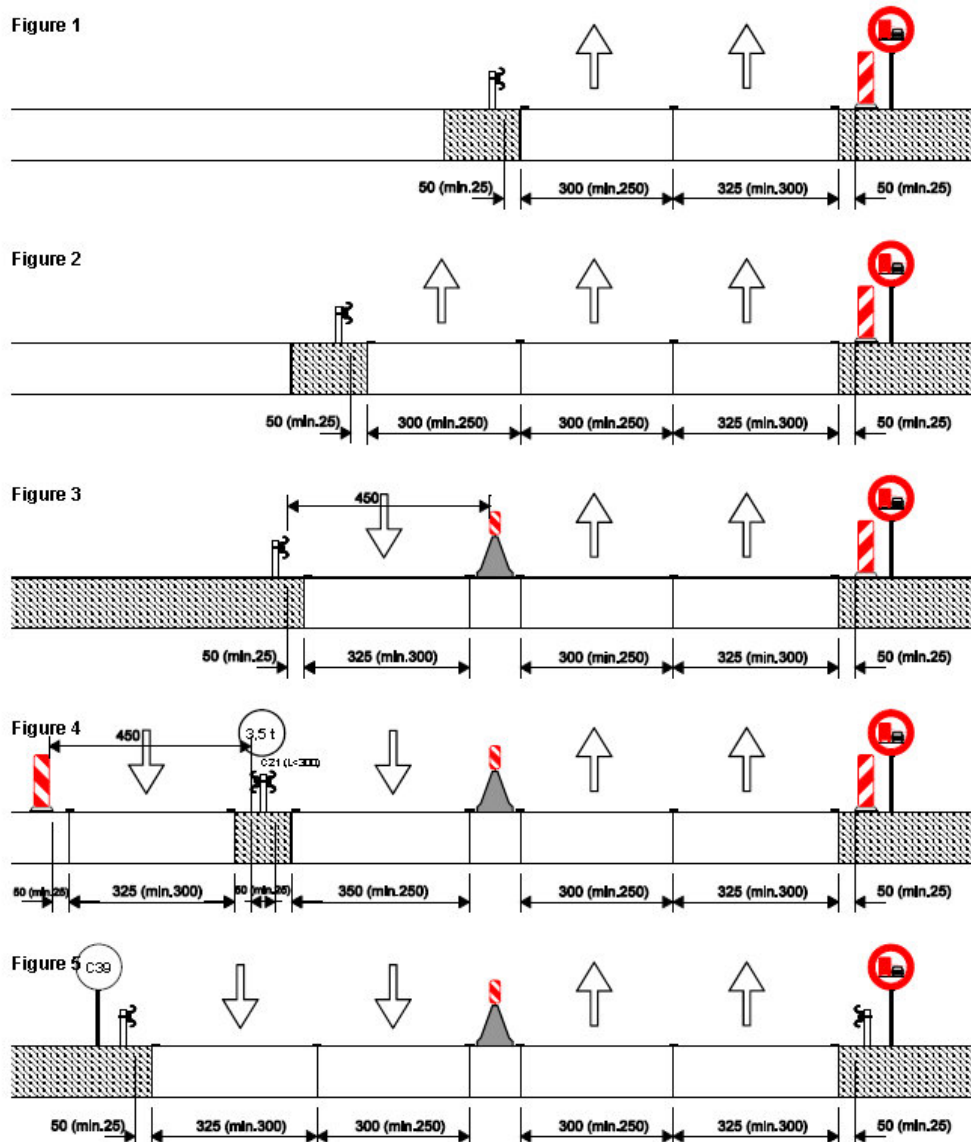


Planche L. 1.4.1

L. 1.4.2. DÉVIATIONS

Si l'emplacement du chantier entraîne une déviation de la circulation, un itinéraire complet de cette déviation doit être balisé.

Si le début de la déviation ne coïncide pas avec celui du chantier, une signalisation de chantier doit être placée à l'endroit où cette déviation débute.

L. 1.4.3. SIGNALISATION

Les chapitres L. 1.5. à L. 1.10. ont pour but de préciser et de compléter l'Arrêté ministériel du 7 mai 1999. La signalisation à distance est placée sur la voie publique où les travaux sont effectués; elle est également placée sur d'autres voies publiques si la disposition des lieux le justifie.

L. 1.5. CHANTIERS DE 1^{ÈRE} CATÉGORIE

L. 1.5.1. CHANTIERS GÊNANT FORTEMENT LA CIRCULATION

Signalisation à distance

Les signaux A31 et D1 sont placés dans un dispositif cadre.

Le guidage est réalisé à l'aide de balises du type Ia.2 ou Ib.2.

Un signal C39 est placé à 500 m.

Les panneaux A51 et son additionnel «File possible» sont incorporés dans un dispositif cadre. On y ajoute un panneau complémentaire «FILES» de 1.100 x 900 mm.

Signalisation sur place au début du chantier

Une zone tampon d'une longueur minimale de 100 m est aménagée en amont du chantier. Son accès est interdit à tout personnel; elle ne peut, par conséquent, être utilisée pour le dépôt de matériel ou de matériaux.

Signalisation latérale

L'utilisation de cônes de trafic est interdite.

Une séparation physique doit obligatoirement être placée lorsqu'une chaussée d'autoroute est mise à double sens de circulation.

Les signaux C39 et C43 limitant la vitesse au droit du chantier sont répétés tous les 500 m si la longueur de ce tronçon de chaussée est inférieure ou égale à 2 km, ou tous les 1.000 m si la longueur est supérieure à 2 km.

Marques longitudinales provisoires

Des marques longitudinales provisoires sont réalisées, même si la durée du chantier est inférieure à 7 jours calendrier, lorsqu'au moins une voie de circulation est déviée.

Applications courantes

- En cas de suppression de plusieurs bandes de circulation, chaque rabattement est espacé de minimum 350 m au-delà de la fermeture de la bande de circulation de gauche.
- Si le chantier occupe la bande de droite, le double rabattement de la circulation est réalisé. Le second rabattement débute au minimum 350 m après la fin du premier rabattement.
- En cas de basculement de la circulation
Si le nombre de bandes de circulation désiré ne peut être mis en service sur la chaussée empruntée à double sens, on peut envisager la solution de diriger une partie de la circulation par la traversée et l'autre le long du chantier, pour autant que les travaux sur cette chaussée le permettent et que la sécurité du personnel de chantier soit assurée.
 - Dans le sens concerné par le chantier.
Le premier mouvement à exécuter est de ramener le trafic sur la bande de droite environ 350 m avant la traversée de la berme centrale à une vitesse de 70 km/h. Cette vitesse est rappelée à 250 m et ramenée à 50 km/h environ 100 m avant la courbe de transition de la traversée (courbe côté droit).

À 150 m avant le début de la courbe de transition de la traversée, un signal de préavis du modèle F83 est placé pour annoncer la traversée (courbe côté droit).

Pour faciliter les entrées et sorties dans les courbes de transition, on augmente légèrement la largeur de la voie de circulation en décalant les courbes de transition gauche et droite d'environ 50 m.

Une traversée doit être aménagée ou, si nécessaire, adaptée de façon qu'elle puisse être franchie en toute sécurité à une vitesse de 50 km/h.

- Dans le sens non concerné par le chantier.
Dans ce sens, les voies de circulation sont déviées sur la bande de droite et sur la bande d'arrêt d'urgence à une distance d'au moins 300 m de l'endroit où la circulation est mise à double sens. De même, le rétablissement du trafic sur les voies normalement réservées à la circulation débute au moins 300 m après la section où la circulation s'est effectuée à double sens.
- Sur le tronçon de chaussée emprunté dans les deux sens.
Le nombre de bandes disponibles est indiqué par un signal du modèle F85. Ce signal, ainsi que le signal C43 (et C39 si nécessaire) est répété tous les 500 m si la longueur de ce tronçon de chaussée est inférieure ou égale à 2 km, ou tous les 1.000 m si la longueur est supérieure à 2 km. Si le tronçon où la circulation est admise dans les deux sens est inférieur ou égale à 500 m, la vitesse maximale est maintenue obligatoirement à 50 km/h suivant le sens dévié. À 50 m de la traversée rejoignant la chaussée normale, une limitation de vitesse à 50 km/h est installée et un signal du modèle F83 est placé environ 200 m avant la traversée.
- En cas de chantier occupant la bande de droite au droit d'une sortie maintenue en service:
 - un préavis annonçant la sortie est placé au début de la bretelle de décélération avec la mention de distance
 - la mention de sortie est placée au divergent
 - au minimum 100 m avant la sortie, les balises sont espacées de maximum 10 m.
 À 200 m de la sortie, la vitesse est limitée à 70 km/h.
La bande de décélération a une longueur de minimum 70 m.
Au droit de la sortie, les signaux sont répétés à gauche sur l'autoroute et sur la bretelle de sortie.
Sur l'autoroute, des marques longitudinales provisoires de couleur jaune (pointillés d'approche) séparent la voie de circulation de la bande de décélération.
- En cas de chantier occupant la bande de droite au droit d'une entrée maintenue en service.
La vitesse est limitée à 70 km/h sur la bretelle d'accès.
Sur l'autoroute, à 200 m de l'accès à l'autoroute, la vitesse est limitée à 70 km/h (voire 50 km/h dans des circonstances particulières).
La bande d'accélération ou d'intégration a une longueur de minimum 50 m.
Au droit de l'accès, les signaux sont répétés à gauche sur l'autoroute et sur la bretelle d'accès à l'autoroute.
Sur l'autoroute, des marques longitudinales provisoires séparent la voie de circulation de la bande d'intégration.

L. 1.5.2. CHANTIERS GÉNANT FAIBLEMENT LA CIRCULATION

Signalisation à distance

- Si l'aménagement du chantier entraîne un rétrécissement de la chaussée.
Les signaux A31 et D1 sont placés dans un dispositif cadre.
Le guidage est réalisé à l'aide de balises du type Ia.2 ou Ib.2.
Les signaux A7 et C43 situés à 150 m sont placés dans un dispositif cadre.
Un signal A7 et un signal F81 annonçant l'évitement sont placés dans un dispositif cadre à 1 000 m sur les autoroutes et 700 m sur les autres voies publiques.
Un signal C39 est placé à 500 m.
Les signaux C39 et C43 limitant la vitesse au droit du chantier sont répétés tous les 500 m si la longueur de ce tronçon de chaussée est inférieure ou égale à 2 km, ou tous les 1 000 m si la longueur est supérieure à 2 km.

- Si l'aménagement du chantier n'entraîne pas un rétrécissement de la chaussée.
Sur autoroutes, le chantier est annoncé à 500 m par un dispositif cadre contenant un signal A31 avec panneau additionnel indiquant la distance approximative et un signal D1.

Signalisation sur place au début du chantier

La barrière de chantier est remplacée par un dispositif cadre contenant les signaux A31 et D1.

Une zone tampon d'une longueur minimale de 100 m est aménagée en amont du chantier. Son accès est interdit à tout personnel; elle ne peut, par conséquent, être utilisée pour le dépôt de matériel ou de matériaux.

Signalisation latérale

L'utilisation de cônes de trafic est interdite.

L. 1.6. CHANTIERS DE 2^{ÈME} CATÉGORIE

Signalisation à distance

Un feu jaune-orange clignotant, visible tant de jour que de nuit, est placé au-dessus du signal A31 situé à 300 ou 400m, ainsi que sur les signaux du type F79 à F85 ou F39 s'ils sont utilisés.

A 150m, le signal de danger A31 ou autre et le signal C43 «50km/h» sont placés dans un dispositif cadre. Le guidage, ainsi que les rabattements, sont réalisés à l'aide de balises du type Ia.2 ou Ib.2.

Un signal C35 est placé à 250 m.

Signalisation sur place au début du chantier

Un dispositif avec panneau FLR est placé en début du chantier lorsqu'il y a un rabattement et qu'il subsiste au moins une bande de circulation dans chaque sens.

Sur les routes à deux bandes de circulation, la barrière de chantier est remplacée par un dispositif cadre contenant les signaux adéquats, sauf lorsque la réglementation de la priorité est établie par des signaux lumineux tricolores.

Pour les chantiers gênant fortement la circulation, une zone tampon d'une longueur minimale de 50 m est aménagée en amont du chantier. Son accès est interdit à tout personnel; elle ne peut, par conséquent, être utilisée pour le dépôt de matériel ou de matériaux.

Signalisation latérale

L'utilisation de cônes de trafic est interdite.

Lorsque la circulation est ramenée sur deux bandes dont le sens de l'une a été inversé lors des travaux, ces bandes sont séparées par des balises de type IIb ou IIc.

Une zone de sécurité de 0,5 m est constituée entre le balisage latéral et la zone des travaux.

L'usage de ruban de balisage est interdit pour la signalisation latérale en contact avec les usagers.

Applications courantes

- En cas de déviation de la circulation:
un panneau F39 est placé au minimum à 500 m avant le début de chaque déviation.
- En cas de chantier utilisant la bande de stationnement comme bande de circulation:
des signaux E3 interdisent l'arrêt et le stationnement sur le tronçon réservé à la circulation.
- Largeurs des bandes de circulation:
la largeur de bande minimale est de 2,75 m.
- Pour les chantiers gênant faiblement la circulation et dont les largeurs de bandes sont supérieures ou égales à 3 m, la limitation de vitesse est de 70 km/h au lieu de 50 km/h dans les autres cas.

L. 1.7. CHANTIERS DE 3^{ÈME} CATÉGORIE

Signalisation à distance

Un feu jaune-orange clignotant, visible tant de jour que de nuit, est placé au-dessus du signal A31 situé à 150 m du début du chantier, ainsi que sur les signaux du type F79 à F85 ou F39 s'ils sont utilisés.

Les signaux de type F79 à F85 sont de dimensions 1100 x 1300 mm au minimum.

Le guidage, ainsi que les rabattements, sont réalisés à l'aide de balises du type Ia.2 ou Ib.2.

Signalisation sur place au début du chantier

La barrière de chantier est remplacée par un dispositif cadre contenant les signaux adéquats, sauf lorsque la réglementation de la priorité est établie par des signaux lumineux tricolores.

Signalisation latérale

L'utilisation de cônes de trafic est interdite.

Lorsque la circulation est ramenée sur deux bandes dont le sens de l'une a été inversé lors des travaux, ces bandes sont séparées par des balises de type IIb ou IIc.

Une zone de sécurité de 0,5 m est constituée entre le balisage latéral et la zone des travaux, sauf dérogation du fonctionnaire dirigeant.

L'usage de ruban de balisage est interdit pour la signalisation latérale en contact avec les usagers.

Applications courantes

- En cas de déviation de la circulation:
un panneau F39 est placé au minimum à 500 m avant le début de chaque déviation.
- En cas de chantier utilisant la bande de stationnement comme bande de circulation:
des signaux E3 interdisent l'arrêt et le stationnement sur le tronçon réservé à la circulation.
- Largeurs des bandes de circulation:
la largeur de bande minimale est de 2,75 m.

L. 1.8. CHANTIERS DE 4^{ÈME} CATÉGORIE

Signalisation à distance

Lorsque le chantier est situé hors accotement, un signal A31 complété par un panneau additionnel du type I de l'annexe 1 de l'Arrêté ministériel, est placé à 50 m du début du chantier.

Signalisation latérale

Les balises utilisées sont espacées de 3 m au maximum. Alternativement, au moins une balise sur deux est pourvue d'un éclairage réalisé au moyen de lampes de couleur blanche ou jaunâtre.

Les dispositifs d'éclairage sont espacés de 5 m au maximum excepté si l'éclairage public est suffisant et fonctionne durant toute la nuit.

Signalisation de fin de chantier

Lorsque la piste cyclable est ramenée en bordure de la chaussée, un balisage latéral est réalisé entre la chaussée et la piste cyclable sur une longueur d'au moins 15 m au moyen de balises.

Lorsque le chantier est situé hors accotement, un signal F47 est placé à 25 m environ au-delà de la fin du chantier ou après le dernier dispositif de balisage. L'entrepreneur place à 30 m environ au-delà de la fin du chantier, un panneau indiquant en jaune sur fond noir le nom du responsable de la signalisation et son numéro de téléphone. La hauteur des lettres et des chiffres apposés sur ce panneau est d'au moins 0,06 m.

L. 1.9. CHANTIERS DE 5^{ÈME} CATÉGORIE

L. 1.9.1. AUTOROUTES ET AUTRES VOIES PUBLIQUES OÙ LA VITESSE MAXIMALE AUTORISÉE EST SUPÉRIEURE À 90 KM/H

La signalisation prévue sur les autoroutes et sur les autres voies publiques pour les chantiers de 1^{ère} catégorie reste d'application et est adaptée comme suit.

Signalisation à distance

Le double rabattement n'est pas obligatoire.

Sauf indication contraire, les dispositifs cadres ne sont pas obligatoires.

Les signaux F79 à F85 peuvent être de dimensions réduites soit 1.100 x 1.300 mm.

- Dans les cas où l'aménagement du chantier entraîne un rétrécissement de la chaussée.
Le dispositif avec panneau FLR est placé au droit du signal A31.
Au minimum un signal D1, dont la flèche est inclinée vers le sol sous un angle d'environ 45°, est placé au-dessus des balises.
Le signal A7 est surmonté d'une lampe clignotante orange visible de jour.
- Dans les cas où l'aménagement du chantier n'entraîne pas un rétrécissement de la chaussée.

Le chantier est annoncé à 500 m par un dispositif cadre contenant un signal A31, avec panneau additionnel indiquant la distance approximative et un signal D1.

Le signal A31 est surmonté d'une lampe clignotante orange visible de jour.

Signalisation sur place au début du chantier

Le bord supérieur du dispositif avec panneau FLR se trouve entre 3,50 m et 4,00 m au-dessus du sol.

Signalisation latérale

Aucun éclairage n'est nécessaire sur les dispositifs de la signalisation latérale.

L'usage de cônes de trafic de type Ild est autorisé.

L. 1.9.2. ROUTES OÙ LA VITESSE MAXIMALE AUTORISÉE EST SUPÉRIEURE À 50 KM/H ET INFÉRIEURE OU ÉGALE À 90 KM/H.

La signalisation prévue pour les chantiers de 2^{ème} catégorie reste d'application et est adaptée comme suit.

Signalisation à distance

Le guidage et les rabattements sont réalisés à l'aide de balises du type IIa ou IIb.

Aucun éclairage n'est nécessaire sur les dispositifs de guidage et de rabattement.

Le signal de danger A31 ou un autre signal de danger plus approprié et le signal C43 "50km/h" ne sont pas obligatoirement placés dans un dispositif cadre.

Signalisation latérale

L'usage de cônes de trafic de type Ild est autorisé.

Aucun éclairage n'est nécessaire sur les dispositifs de la signalisation latérale.

L. 1.9.3. ROUTES OÙ LA VITESSE MAXIMALE AUTORISÉE EST INFÉRIEURE OU ÉGALE À 50 KM/H.

La signalisation prévue pour les chantiers de 3^{ème} catégorie reste d'application et est adaptée comme suit.

Signalisation à distance

Dans les zones de rabattement, le balisage est réalisé au moyen de balises de type IIa ou de type IIb, avec une interdistance de 10 m maximum pour un rabattement effectué sur 50 m et avec une interdistance de 5 m maximum pour un rabattement effectué sur 25 m.

Les balises ne sont pas pourvues d'un éclairage.

Signalisation sur place au début du chantier

Sur les voiries à 4 bandes de circulation, la barrière à placer en début de chantier est remplacée par un dispositif cadre ou par un véhicule équipé conformément à l'article 7.1.1. de l'Arrêté ministériel.

Sur les voiries à 2 ou 3 bandes de circulation, la barrière à placer en début de chantier peut être remplacée par un véhicule équipé conformément à l'article 7.1.1. de l'Arrêté ministériel.

Signalisation latérale

L'usage de cônes de trafic de type Ild est autorisé.

Aucun éclairage n'est nécessaire sur les dispositifs de la signalisation latérale.

L. 1.9.4. CHANTIERS DIURNES IMPLANTÉS EN DEHORS DE LA CHAUSSÉE MAIS QUI CONSTITUENT UN DANGER POUR LES PIÉTONS, LES CYCLISTES ET LES CONDUCTEURS DE CYCLOMOTEURS À DEUX ROUES.

La signalisation prévue pour les chantiers de 4^{ème} catégorie reste d'application. Toutefois, l'éclairage n'est pas obligatoire.

L. 1.10. CHANTIERS DE 6^{ÈME} CATÉGORIE

Les intervenants présents dans les véhicules de chantier, de signalisation et de présignalisation sont équipés d'un dispositif leur permettant une communication verbale et simultanée entre eux.

Dans tous les cas, la zone de chantier ne peut excéder 30 m.

Le véhicule de chantier doit être annoncé par un véhicule de signalisation équipé du dispositif FLR (flèche lumineuse de rabattement) décrit au chapitre L. 1.3.4. Ce véhicule FLR est uniquement un véhicule de signalisation, c'est-à-dire qu'il n'est pas un véhicule participant de manière active au chantier.

Une zone tampon est aménagée entre la zone de chantier et le véhicule de signalisation. Son accès est interdit à tout personnel; elle ne peut, par conséquent, être utilisée pour le dépôt de matériel ou de matériaux.

L. 1.10.1. CHANTIERS RÉALISÉS EN DEHORS DE LA CHAUSSÉE ET/OU DE LA PISTE CYCLABLE ET DONT LE OU LES VÉHICULES UTILISÉS SE SITUENT À AU MOINS 0,50 M DU BORD DE CELLE-CI.

Le véhicule utilisé pour ces chantiers est conforme à l'article 7.1.1. de l'Arrêté ministériel.

L. 1.10.2. CHANTIERS RÉALISÉS TOTALEMENT OU EN PARTIE SUR LA CHAUSSÉE ET/OU SUR LA PISTE CYCLABLE ET/OU SUR LA BAU ET À MOINS DE 0,50 M DU BORD DE CELLE-CI

L. 1.10.2.1. SUR LES VOIES PUBLIQUES A DEUX OU TROIS VOIES OU LA VITESSE MAXIMALE AUTORISÉE EST INFÉRIEURE OU ÉGALE A 90 KM/H

Le véhicule utilisé pour ces chantiers est conforme à l'article 7.1.1. de l'Arrêté ministériel. Il est équipé des signaux A31 et D1.

Les signaux A31 et D1 sont dédoublés à l'avant de l'engin ou du véhicule si celui-ci est amené à travailler à l'axe de la chaussée ou sur la bande de circulation jouxtant l'axe de la chaussée.

L. 1.10.2.1.1. INTERVENTION STATIONNAIRE

Le véhicule de signalisation (avec FLR) se situe en amont du véhicule de chantier et à une distance de min. 50 m de celui-ci en agglomération et min. 100 m hors agglomération; cette distance est adaptée en fonction des conditions de visibilité. Le véhicule de signalisation est toujours visible par les usagers se dirigeant vers la zone de chantier à une distance minimale de 150 m.

En agglomération Si la vitesse maximale autorisée est \leq à 50 km/h, la longueur de la zone tampon est de minimum ~~25 m~~ 3 m.

Hors agglomération Si la vitesse maximale autorisée est $>$ à 50 km/h, elle est de minimum ~~75 m~~ 10 m. (d'application à partir du 01/01/2018).

Des cônes de trafic ou balises sont placés entre le véhicule de signalisation et le véhicule de chantier, ainsi qu'au droit de la zone de chantier pour assurer une protection latérale et délimiter cette zone tant longitudinalement que transversalement. L'intervalle entre les cônes ou balises placés longitudinalement est de maximum 12,50 m.

L. 1.10.2.1.2. INTERVENTION MOBILE

Le véhicule de signalisation (avec FLR) se situe en amont du véhicule de chantier et, en agglomération, à une distance de min. 25 m de celui-ci et, hors agglomération, une distance de min. 75 m; cette distance est adaptée en fonction des conditions de visibilité. Le véhicule de signalisation est toujours visible par les usagers se dirigeant vers la zone de chantier à une distance minimale de 150 m.

Les cônes sont interdits.

En agglomération, la longueur de la zone tampon est de minimum 25 m.

Hors agglomération, elle est de minimum 75 m.

(d'application à partir du 01/01/2018).

L. 1.10.2.2. SUR LES VOIES PUBLIQUES A 2 X 2 BANDES OU PLUS ET ASSIMILEES, AVEC OU SANS SEPARATEUR, SUR LES BAU ET SUR LES AUTOROUTES**L. 1.10.2.2.1. ZONE DE CHANTIER**

Le véhicule utilisé pour ces chantiers est conforme à l'article 7.1.1. de l'Arrêté ministériel. Il est équipé des signaux A31 et D1.

La longueur de la zone tampon est de minimum 100 m et de maximum 150 m.

L. 1.10.2.2.1.1. INTERVENTION STATIONNAIRE

Des cônes de trafic ou balises sont placés entre le véhicule de signalisation et le véhicule de chantier, ainsi qu'au droit de la zone de chantier pour assurer une protection latérale et délimiter cette zone tant longitudinalement que transversalement. L'intervalle entre les cônes ou balises placés longitudinalement est de maximum 12,50 m.

L. 1.10.2.2.1.2. INTERVENTION MOBILE

Les cônes sont interdits.

L. 1.10.2.2.2. VEHICULE DE SIGNALISATION (DISPOSITIF AVEC PANNEAU FLR)

Le dispositif avec panneau FLR est conforme au L. 1.3.4. Il est équipé d'un absorbeur de choc. Il se situe en amont du véhicule de chantier, à une distance de minimum 100 m de celui-ci et de maximum 150 m.

Il est destiné exclusivement à la signalisation et ne participe donc pas de manière active au chantier.

La longueur de la zone dans lequel le chantier se développe est limitée à 5 km ou à la distance séparant deux échangeurs successifs.

Pour les chantiers en bande d'arrêt d'urgence, le panneau du dispositif FLR est disposé en croix.

Lorsque le chantier se situe sur la bande centrale, la bande rapide est neutralisée par le placement d'un second véhicule portant le dispositif FLR et muni d'un absorbeur de choc. L'entredistance entre les deux FLR est de 250 m.

En cas d'intervention stationnaire, le conducteur du véhicule doit quitter son véhicule durant l'intervention.

L. 1.10.2.2.3. VEHICULE DE PRESIGNALISATION

Le véhicule de présignalisation est conforme au type 1 de l'annexe 3 de l'Arrêté ministériel (cfr figure L. 1.10.2.2.2). Le véhicule avec le dispositif cadre est un véhicule dont la masse propre est de 2 t au minimum, tout lestage est interdit. Le dispositif cadre doit être attaché au véhicule pendant toute la durée du chantier.

Le bord supérieur du dispositif cadre se trouve à une hauteur minimale déployée de 4,30 m au-dessus du sol; les signaux de type F79 sont intégrés en haut de ce cadre qui comporte **quatre** feux clignotant aux coins de ce signal. Les feux sont conformes au tableau L. 1.3.10.

En cas d'intervention stationnaire, le conducteur du véhicule doit quitter son véhicule durant l'intervention.



Figure L. 1.10.2.2.2

S'il ne peut circuler en dehors des bandes de circulation, le véhicule de présignalisation est disposé dans les zones refuges ou à tout endroit où il ne présente pas un danger. Le chantier se déroule alors comme un chantier mobile sous couvert d'un second dispositif FLR stationnaire, muni d'un absorbeur de choc et situé à environ 500 m du véhicule de présignalisation. Des cônes de trafic sont disposés entre les deux dispositifs FLR. La distance séparant les deux dispositifs FLR est de maximum 4 km.

L. 2. TRAVAUX DE SIGNALISATION VERTICALE

L. 2.1. DESCRIPTION

Un signal routier est composé:

- d'un support résistant suffisamment aux différentes sollicitations
- d'un panneau résistant suffisamment aux différentes sollicitations
- d'une face de panneau suffisamment visible, constituée d'un film portant les différents symboles et indications
- de tous les accessoires d'assemblage des différentes parties, de sorte que l'ensemble résiste suffisamment aux différentes sollicitations
- d'un socle de fondation.

L'établissement d'un signal comprend le calcul de la stabilité, la fabrication, la livraison et le placement (y compris les terrassements).y compris le calcul de sa stabilité.

Les matériaux sont conformes au [C. 53](#).

Les formes, symboles, couleurs et inscriptions sur la face avant satisfont aux prescriptions du document de référence QUALIROUTES-C-6, en particulier les chapitres A à G de la partie II ainsi qu'aux catégories définies par l'A.R. du 1^{er} décembre 1975 portant règlement général sur la police de la circulation routière (code de la route) et l'A.M. du 11 octobre 1976 fixant les dimensions minimales et les conditions particulières de placement de la signalisation routière (règlement du gestionnaire de voirie).

Les textes et inscriptions sont exécutés selon l'alphabet décrit dans la partie VII du document de référence QUALIROUTES-C-6.

Néanmoins, pour les noms des anciennes communes (anciens noms avant fusion des communes), des lieux et des bâtiments d'intérêt public ou de caractère touristique, on applique l'alphabet Helvetica Mediums cursif (position italique penchée à 10° vers la droite) à l'exception des panneaux F34 b1 et F34 b2.

La garantie pour la signalisation verticale est de:

- pour le matériel et les assemblages: 7 ans
- pour les films non réfléchissants et les films rétro réfléchissants oranges et bruns: 3 ans
- pour les autres films rétro réfléchissants (RA1, RA2 et microprismatiques): 7 ans.

L. 2.2. UTILISATION DES FILMS RETROREFLECHISSANTS DE DIFFERENTS TYPES

Le tableau [L. 2.2](#) ci-après spécifie les domaines d'utilisation des différents types de films rétro réfléchissants.

Dans ce tableau, le type 1 doit satisfaire aux valeurs du tableau RA1 de la NBN EN 12899-1, le type 2 aux valeurs du tableau RA2 de la NBN EN 12899-1 et le type 3 aux valeurs des tableaux A (**PTV-3A**) et C (**PTV-3C pour les films fluorescents**) du PTV 662.

| CATEGORIE DU SIGNAL | TYPE DE FILM RETROREFLECHISSANT Critère minimum | | |
|---|---|--------|--------|
| | Type 1 | Type 2 | Type 3 |
| Signaux de danger (+ panneaux additionnels) excepté signaux A31 et A33 sur chantier | | X | X |
| Signaux relatifs à la priorité (+ additionnels) excepté B1/M1 et B5/M8 destinés aux bicyclettes / cyclo excepté signaux B19 et B21 sur chantier | X | X | X |
| Signaux d'interdiction (+ additionnels) excepté signaux C1, C3, C35, C39 et C43 sur chantier | | X | X |
| Signaux d'obligation (+ additionnels) excepté D7/M et D9/M excepté signaux D1 et D3 sur chantier | X | X | X |
| Signaux relatifs à l'arrêt et au stationnement (+ additionnels) | X | | |
| Signaux d'indication (+ additionnels) dont les excepté F15 sur le réseau à grand gabarit (RGG) excepté F39, F41, F79, F81, F83, F85 sur chantier excepté tous signaux sur portique ou sur potence au-delà de 5 m de haut | | X | X |
| Signaux "M" destinés aux automobilistes | | X | |
| Signaux "M" destinés aux cyclistes | X | | |
| Signaux à validité zonale excepté stationnement | X | X | |
| Signaux de balisage vertical et horizontal pour virages, séparation de chaussées, chantier et ouvrages d'art, panneaux "sourire", panneaux "tirette" de chantier | | | X |
| Signaux sur autoroutes: signaux de sortie, de localité, de confirmation d'itinéraire, signaux relatifs aux restaurants et zones de détente bordant l'autoroute autres | X | X | |
| Signaux sur autres routes: signaux indiquant une modification de priorité d'un carrefour signalisation des limitations générales de vitesse aux frontières autres | X | X | |

(d'application à partir du 01/01/2018)

Tableau L. 2.2.

L. 2.3. CLAUSES TECHNIQUES

L. 2.3.1. POSE DES SIGNAUX

Les supports sont implantés dans un plan parfaitement vertical.

Les signaux forment un angle de 15° avec la perpendiculaire à l'axe de la chaussée.

Les signaux sont placés avec un retrait minimal de 0,75 m du bord de la chaussée si celui-ci n'est pas délimité par une bordure saillante, et à 0,50 m dans le cas contraire.

La hauteur libre sous le panneau inférieur est normalement de minimum 1,5 m en rase campagne et en l'absence de cheminement de piétons et, en agglomération, de minimum 2,20 m; les hauteurs étant considérées respectivement par rapport au niveau du terre-plein latéral ou celui du trottoir.

Dans les îlots directionnels et terre-pleins centraux, les panneaux de police autres que les signaux relatifs à la priorité sont implantés de manière telle que le dessus du panneau le plus haut soit établi à 1,20 m maximum par rapport au niveau supérieur du revêtement de la chaussée contiguë.

Lors de l'implantation des signaux, l'entrepreneur porte une attention toute particulière à leur perception à distance (en fonction des vitesses autorisées) et vérifie qu'ils ne masquent pas la visibilité pour tous les usagers (piétons, véhicules motorisés); à défaut, la hauteur des signaux est adaptée pour satisfaire à ces impositions de sécurité.

L. 2.3.2. GARANTIE

Durant la garantie, le pouvoir adjudicateur peut prélever des échantillons sur les panneaux placés. Les tests auxquels ils sont soumis sont identiques à ceux spécifiés pour la réception technique préalable.

L. 2.4. PAIEMENT

Les postes de la série L1000 sont relatifs aux signaux complets, fournitures (y compris les fûts et les socles de fondation) et pose incluses. Ils sont payés à la pièce ou au m².

Les postes de la série L2000 sont relatifs aux composants des panneaux (y compris les accessoires de fixation ainsi que les panneaux additionnels) et font l'objet du mesurage décrit ci-dessous.

La superficie S des panneaux de signalisation est mesurée comme suit:

- panneau triangulaire: $S = 0,5 \times B^2 \times \cos 30^\circ = 0,433 \times B^2$
- panneau rhombique: $S = 0,5 \times B^2 = 0,500 \times B^2$
- panneau circulaire: $S = \pi \times 0,25 \times B^2 = 0,785 \times B^2$
- panneau octogonal: $S = 2 \times B^2 \times \text{tg } 22^\circ 5' = 0,828 \times B^2$
- panneau hexagonal: $S = B^2 \times \cos 30^\circ = 0,866 \times B^2$
- panneau rectangulaire: $S = B \times H$
- flèche de direction: $S = B \times H$ (rectangle circonscrit)

où B et H sont respectivement la largeur et la hauteur nominales du panneau.

Les poteaux ou fûts sont payés au m.

La hauteur des poteaux ou fûts se mesure par rapport à la surface du sol, majorée d'une longueur conventionnelle reprise au tableau ci-après pour tenir compte du scellement.

| Section du poteau | Longueur de scellement |
|---------------------------------------|------------------------|
| Carré de 40 mm ou circulaire de 51 mm | 30 cm |
| Carré de 60 mm | 40 cm |
| Circulaire de 76 mm | 45 cm |
| Circulaire de 89 mm | 50 cm |
| Circulaire de 114 mm | 80 cm |
| Circulaire de 140 mm | 170 cm |
| Carré de 120 mm (modèle A) | 170 cm |

Les bornes et les dispositifs de balisage composés d'un panneau fixé sur un ou plusieurs supports sont considérés comme signaux routiers.

Le paiement des supports à sécurité passive se fait à la pièce (support et dispositif fusible inclus).

L. 3. BALISAGE DES ROUTES

L. 3.1. DESCRIPTION

Le balisage est généralement réalisé au moyen des dispositifs suivants:

- le marquage routier (L. 4.)
- les dispositifs verticaux
- les plots rétro réfléchissants.

Les dispositifs verticaux sont:

- les délinéateurs équipés de rétro réflecteurs
- les panneaux à chevrons (types I à V suivant le Code de la route) et les doubles chevrons.

L. 3.2. CLAUSES TECHNIQUES

L. 3.2.1. TYPES DE DELINEATEURS

Les délinéateurs sont classés comme suit:

| | |
|-----|---|
| D 1 | Délinéateurs à fixer au sol et qui ne sont pas spécifiquement conçus pour être réutilisables après l'essai de choc. |
| D 2 | Délinéateurs à fixer au sol conçus pour être réutilisables après l'essai de choc (ex.: balises susceptibles d'être déplacées mais conçues pour être remontées). |
| D 3 | Délinéateurs à fixer au sol conçus pour fléchir et retrouver leur position verticale après l'essai de choc décrit dans la NBN EN 12899-3 (élastiques ou souples). |
| D 4 | Délinéateurs à fixer sur des structures fixes (ex.: ponts ou glissières de sécurité, barrières de chemin de fer). |

Les potelets fixes (bois, pierre...) sont de type D1.

Les balises démontables, fixées sur le revêtement, sont de type D2.

Les balises autorelevables et les cataphotes sont de type D3.

Les balises fixées sur éléments linéaires sont de type D4.

Les documents du marché précisent le type choisi.

L. 3.2.2 TYPES DE RETROREFLECTEURS

La classification des différents rétro réflecteurs est la suivante:

| | |
|----|--|
| R1 | Film rétro réfléchissant (film plastique type 3 classe III du L. 2.) |
| R2 | Catadioptrés |
| R3 | Rétro réflecteurs biconvexes en verre |

Les rétro réflecteurs utilisés sont de la classe R1 ou R2.

Si le type R3 est prévu, les performances sont conformes aux spécifications de la NBN EN 12899-3.

Les documents du marché précisent le type choisi.

L. 3.2.3 TYPES DE PLOTS

La définition de la NBN EN 1463-1 est d'application.

On distingue les plots par leur rétrorélecteur:

- le type 1: plots en verre trempé
- le type 2: plots en plastique
- le type 3: plots en plastique à surface anti-abrasive sur la face exposée au trafic.

Il existe des plots à dépression (type B) et sans système de dépression (Type A).

Les plots peuvent être collés, encastrés ou ancrés.

Les documents du marché précisent le type choisi et le mode de fixation.

L. 3.2.4. MATERIAUX

Ils répondent aux prescriptions suivantes:

- les rétrorélecteurs de type R1: [C. 62.2.4](#)
- les rétrorélecteurs de type R2: [C. 62.2.5](#)
- les délinéateurs de type D1: [C. 62.2.1](#)
- les délinéateurs de type D3: [C. 62.2.2](#)
- les délinéateurs de type D4: [C. 62.2.3](#)
- les plots: [C. 52.1.1.5](#) et [C. 52.2.1.5](#).

L'adjudicataire fournit un rapport émanant d'un organisme de certification notifié attestant que le produit a satisfait à un essai de durabilité selon:

- NBN EN 12899-3 pour les délinéateurs de type D et les rétrorélecteurs de type R2
- NBN EN 1463-1 pour les plots.

Aucune partie des délinéateurs ne présente d'arêtes vives au-dessus de la partie basse de la balise (hors système de fixation).

L. 3.2.5. MISE EN ŒUVRE

Les prescriptions relatives au document de référence QUALIROUTES-C-6 (parties II et III) sont d'application.

Les délinéateurs servant au balisage continu sont placés de manière que les usagers ne voient à leur droite que les rétrorélecteurs de couleur orange et à leur gauche que ceux de couleur blanche.

Des dispositions sont prises pour empêcher le gel des liquides utilisés pour le lestage des dispositifs.

Les documents du marché précisent les emplacements (fréquence de pose, écartement par rapport au bord de la chaussée...), le diamètre du délinéateur de type D1 et l'orientation des divers dispositifs par rapport à l'axe de la route.

L. 3.3. SPECIFICATIONS

L. 3.3.1. GARANTIE

La garantie est fixée à 7 ans pour les délinéateurs et les rétrorélecteurs.

L. 3.3.2 PERFORMANCES

L. 3.3.2.1 DÉLINÉATEURS ET RÉTRORÉFLECTEURS

L. 3.3.2.1.1 VISIBILITE DE JOUR DES DELINEATEURS

Aussi bien dans le cas de films neufs que pendant toute la période de vie fonctionnelle, les coordonnées chromatiques et les facteurs de luminance des surfaces des délinéateurs restent conformes aux valeurs du tableau L. 3.3.2.1.1.

| Sommets | 1 | | 2 | | 3 | | 4 | | Facteur de luminance β |
|---------|-------|-------|-------|-------|-------|-------|-------|-------|---------------------------------|
| | x | y | x | y | x | y | x | y | |
| Blanc | 0,350 | 0,360 | 0,300 | 0,310 | 0,290 | 0,320 | 0,340 | 0,370 | $\geq 0,75$ |
| Jaune | 0,522 | 0,477 | 0,470 | 0,440 | 0,427 | 0,483 | 0,465 | 0,534 | $\geq 0,45$ |
| Rouge | 0,735 | 0,265 | 0,674 | 0,236 | 0,569 | 0,341 | 0,655 | 0,345 | $\geq 0,07$ |
| Vert | 0,313 | 0,682 | 0,313 | 0,453 | 0,177 | 0,362 | 0,026 | 0,399 | $\geq 0,10$ |

Tableau L. 3.3.2.1.1. Coordonnées chromatiques et facteurs de luminance de la surface des délinéateurs

Par défaut, les délinéateurs de type D3 pour le balisage continu sont de couleur blanche.

L. 3.3.2.1.2. VISIBILITE DE NUIT DES RETROREFLECTEURS

Les coordonnées chromatiques à l'état neuf du rayonnement rétrofléchi sont comprises dans les zones définies dans le tableau L. 3.3.2.1.2.

| Sommets | 1 | | 2 | | 3 | | 4 | | 5 | |
|------------------|-------|-------|-------|-------|-------|-------|-------|-------|-------|-------|
| | x | y | x | y | x | y | x | y | x | y |
| Blanc / incolore | 0,390 | 0,410 | 0,440 | 0,440 | 0,500 | 0,440 | 0,500 | 0,390 | 0,420 | 0,370 |
| Orange | 0,645 | 0,355 | 0,615 | 0,355 | 0,565 | 0,405 | 0,595 | 0,405 | | |
| Rouge | 0,652 | 0,348 | 0,622 | 0,348 | 0,714 | 0,256 | 0,735 | 0,265 | | |

Tableau L. 3.3.2.1.2. Coordonnées chromatiques et facteurs de luminance pour le rayonnement rétrofléchi des rétroreflecteurs

Les rétroreflecteurs visibles du côté droit sont orange. Ceux visibles du côté gauche sont blancs.

L. 3.3.2.1.3. COEFFICIENT DE RETROREFLEXION RA DES RETROREFLECTEURS

Le C. 53.1.4.1 est d'application pour les rétroreflecteurs de type R1. Ils sont de type 3.

La valeur minimale à l'état neuf du coefficient de rétroflexion RA des rétroreflecteurs de type R 2 doit être conforme aux valeurs du tableau L. 3.3.2.1.3.b multipliées par le facteur de couleur approprié fourni par le tableau L. 3.3.2.1.3.c.

| Angle d'éclairage β_2 ($\beta_1 = 0^\circ$) | Angle d'observation α | Coefficient de rétroflexion R_A ($\text{cd} \cdot \text{lx}^{-1} \cdot \text{m}^{-2}$) | Coefficient de rétroflexion R_A ($\text{cd} \cdot \text{lx}^{-1} \cdot \text{m}^{-2}$) |
|--|------------------------------|---|---|
| | | classe 1 | classe 2 |
| + 5° | 20' | 200 | 400 |
| + 30° | 2,0° | 0,8 | 2,5 |

Tableau L.3.3.2.1.3.b. Coefficient de rétroflexion minimal à l'état neuf RA des rétroreflecteurs de type R 2

Sauf disposition contraire des documents du marché, le coefficient de rétro réflexion correspond à la classe 1.

| Couleur | Facteur de couleur pour les rétro réflecteurs |
|---------|---|
| Blanc | 1,0 |
| Orange | 0,3 |
| Rouge | 0,2 |

Tableau L.3.3.2.1.3.c. Facteur de couleur pour les rétro réflecteurs

L. 3.3.2.1.4. VIEILLISSEMENT NATUREL

En fin de garantie, la rétro réflexion reste supérieure à 80 % de sa valeur à l'état neuf.

L. 3.3.2.2. PLOTS

L. 3.3.2.2.1. EXIGENCES DIMENSIONNELLES

Les plots sont classés en plusieurs classes dimensionnelles.

- classe H1: hauteur au-dessus du revêtement ≤ 18 mm
- classe H2: hauteur au-dessus du revêtement > 18 mm et ≤ 20 mm
- classe H3: hauteur au-dessus du revêtement > 20 mm et ≤ 25 mm.

Les documents du marché précisent la classe de hauteur H ainsi que les dimensions horizontales. Ils précisent également les classes de performance (définies ci-dessous) suivant le type d'ouvrage à baliser et son environnement.

Par type d'ouvrage, on entend:

- l'axe et/ou la rive de la route
- les bordures d'îlot, de trottoir ou de terre-plein.

L.3.3.2.2.2 VISIBILITE DE NUIT

Par défaut, la classe PRP1 de la NBN EN 1463-1 est imposée pour les plots.

Les valeurs minimales du coefficient d'intensité lumineuse R sont indiquées dans le tableau L.3.3.2.2.2.a. Ces valeurs doivent être multipliées par le facteur de couleur approprié du tableau L.3.3.2.2.2.b.

| Angle d'éclairage β_H $\beta_V = 0^\circ$ | Angle d'observation α | Rmin (mcd/lx) | | |
|---|------------------------------|------------------|-----|-----|
| | | Type | | |
| | | 1 | 2 | 3 |
| ±15° | 2° | 2 | 2,5 | 1,5 |
| ±5° | 0,3° | 20 | 220 | 150 |

Tableau L.3.3.2.2.2.a. Coefficient d'intensité lumineuse R pour les plots de type 1, 2 et 3.

| Couleur | Facteur de couleur |
|---------|--------------------|
| Blanc | 1,0 |
| Jaune | 0,6 |
| Ambre | 0,5 |
| Rouge | 0,2 |
| Vert | 0,2 |

Tableau L.3.3.2.2.2.b. Facteur de couleur des plots.

Les documents du marché précisent la couleur des plots. A défaut, ils sont blancs.

L. 3.3.2.2.3. EXIGENCES COLORIMETRIQUES DU RAYONNEMENT REFLECHI

Par défaut, la classe CNR 1 est d'application.

L. 3.3.2.2.4. PERFORMANCES SUR LA ROUTE

Les plots répondent aux caractéristiques spécifiées dans la NBN EN 1463-2, dont l'essai routier de durabilité (classes S1, R1 et DV1).

L. 3.3.3. TOLERANCE SUR LES CARACTERISTIQUES

Sauf prescription contraire des documents du marché, la tolérance sur les caractéristiques géométriques est fixée à ± 1 mm.

L. 3.4. PAIEMENT

Les dispositifs de balisage comprennent

- des délinéateurs de type D1 d'une largeur B de ± 1 m ou ± 2 m. Ils sont équipés de rétrorélecteurs de type R1.
- des délinéateurs de type D3 à simple face, double face ou circulaire. Ils peuvent être équipés de rétrorélecteur(s) de type R1 ou R2.
- des délinéateurs de type D4 à simple face, à double face ou circulaire de diamètre D soit < 200 mm, soit ≥ 200 mm.

Les balises composées d'un panneau fixé sur un ou plusieurs supports sont considérées comme signaux routiers.

L. 4. TRAVAUX DE SIGNALISATION HORIZONTALE (MARQUAGES ROUTIERS)

L. 4.1. DESCRIPTION

Le marquage routier, aussi appelé marquage horizontal, est constitué de lignes continues ou discontinues, de stries ou de tout autre symbole appliqué de façon uniforme sur la surface de la route afin d'en délimiter les différentes zones, voies ou de prévenir l'usager des modifications ou des dangers pouvant survenir.

Le marquage est permanent ou temporaire. Dans ce dernier cas, il est enlevé à la fin de la période d'utilisation sans laisser de traces ni dégrader le revêtement.

Les couleurs usuelles sont le blanc, le jaune, l'orange et le vert.

L'application des produits liquides est immédiatement suivie d'un saupoudrage régulier (mécanique ou manuel) de microbilles de verre mélangées ou non avec des produits antidérapants.

Tous les matériaux sont appliqués de façon à obtenir un dosage uniforme transversalement et longitudinalement.

Certains marquages peuvent présenter une texture superficielle dans le but d'éviter la formation d'un film d'eau qui réduirait le pouvoir réflecteur du marquage. Cette visibilité du marquage, par temps humide ou par temps de pluie, peut également être obtenue par l'utilisation de microbilles de verre de grand diamètre. Les éléments rétro réfléchissants garantissent la visibilité en temps de pluie.

L. 4.2. CLAUSES TECHNIQUES

L. 4.2.1. DENOMINATIONS

L. 4.2.1.1. SYSTÈMES DE MARQUAGE

On appelle système de marquage un ensemble composé d'un même produit de marquage, de mêmes produits de saupoudrage (microbilles de verre et/ou granulats antidérapants), appliqués selon les mêmes méthodes avec les mêmes dosages (définition du guide d'agrément G0025 de l'UBAtc).

Le système de marquage est caractérisé par l'épaisseur du film sec et la technologie d'application des divers constituants. Certains produits de marquage forment un système à eux seuls.

L. 4.2.1.2. MARQUAGES PROFILÉS

En opposition aux marquages plans ne présentant pas de variation de débit lors de l'application, les marquages profilés sont des films présentant un relief discontinu dont la figure est régulière ou aléatoire avec une différence de hauteur supérieure à 3 mm entre la couche de fond et le sommet des crêtes.

On distingue les systèmes suivants:

- les crépis
- les systèmes structurés
- les systèmes à relief.

Les crépis sont des films discontinus réalisés avec du produit de marquage qui se dépose aléatoirement sur la chaussée en laissant des espaces libres.

Les systèmes structurés sont formés d'un film continu dont la surface présente des saillies ou des sculptures plus ou moins régulières réalisées par un système d'application approprié.

Les systèmes à relief sont des films continus ou discontinus dont le produit de marquage forme un relief discontinu important. Leur géométrie présente en certains points une épaisseur supérieure à 5 mm par rapport au support (film ou revêtement routier). Ils sont constitués de plots, damiers, barrettes etc.

Les matériaux à base de produits thermoplastiques répondent aux prescriptions du [C. 52.2.1.3](#).

Les systèmes profilés produisent un effet sonore ou mécanique (vibration) lorsqu'ils sont circulés par un véhicule. Ils sont donc déconseillés en agglomération ou en zone urbanisée.

Ils présentent une alternative afin d'assurer une bonne visibilité nocturne par temps de pluie car ils permettent une bonne drainabilité de l'eau de ruissellement.

L. 4.2.2. MATERIAUX DE MARQUAGE

Les matériaux de marquage répondent aux prescriptions du chapitre C les concernant:

- les produits de marquage: [C. 52.2.1](#)
- les microbilles de verre (de prémélange et de saupoudrage): [C. 52.2.2](#)
- les produits antidérapants: [C. 52.2.3](#)
- les mélanges de microbilles de verre et de produits antidérapants: [C. 52.2.4](#)
- les éléments rétroréfléchissants: [C. 52.2.5](#).

L. 4.2.3. SYSTEME DE MARQUAGE

Un système de marquage (définis au [L. 4.2.1](#)) est composé de produits dont les différents composants sont conformes aux prescriptions du [C. 52.2](#). Il a été soumis à un essai de durabilité selon la NBN EN 1824 et est conforme aux prescriptions du guide d'agrément G0025 de l'UBAtc.

Un système ne disposant pas d'une attestation d'aptitude à l'emploi fait l'objet d'une réception technique préalable via un essai de durabilité conformément au guide d'agrément G0025 de l'UBAtc.

En fonction du type de route, de son trafic, de sa sinuosité, de son caractère urbain ou rural et de la texture du revêtement, les documents du marché spécifient les classes de coefficient de luminance sous éclairage diffus Q_i , de facteur de luminance B_i , de coefficient de rétroréflexion R_i (et, dans certains cas, les classes de rétroréflexion par temps de pluie RR_i et par temps humide RW_i), la classe de rugosité S_i (selon la NBN EN 1436), ainsi que la classe de roulage P_i minimale (tableau 3 de la NBN EN 1824 reproduit ci-dessous).

Sauf prescriptions contraires des documents du marché, la classe de roulage minimale suivante est requise:

| Réseau | Classe de roulage P_i minimale |
|-----------|----------------------------------|
| I | P5 |
| II et III | P1 |

Sur le réseau I, seuls les systèmes composés d'un produit de base dont la garantie (selon le [L. 4.3.1](#)) est de 3 ans minimum sont appliqués.

| Classe de roulage | Nombre de passage de roues |
|-------------------|----------------------------|
| T0 | < 50 000 |
| T1 | Entre 50 000 et 60 000 |
| T2 | 100 000 \pm 20% |
| P0 | < 50 000 |
| P1 | Entre 50 000 et 60 000 |
| P2 | 100 000 \pm 20% |
| P3 | 200 000 \pm 20% |
| P4 | 500 000 \pm 20% |
| P5 | 1 000 000 \pm 20% |
| P5.5 | 1 500 000 \pm 10% |
| P6 | 2 000 000 \pm 10% |

La méthode d'application et les dosages des produits (produit de base et de saupoudrage) sont indiqués sur les attestations d'aptitude à l'emploi des systèmes de marquages. L'entrepreneur est libre d'appliquer d'autres dosages, pour autant qu'il utilise les composants repris sur cette attestation et qu'il satisfasse aux valeurs minimales de performance requises durant la garantie du produit. La méthode d'application reste cependant celle utilisée lors l'essai routier.

L. 4.2.4. MISE EN ŒUVRE

Le document de référence QUALIROUTES-A-1 relatif à la "Mise en place d'un système de gestion de la qualité lors de l'exécution des marchés de travaux" et son complément QUALIROUTES-A-1/5 sont d'application pour la mise en œuvre de marquages routiers de plus de 500 m² (tous postes de marquages confondus) sur revêtement neuf.

L. 4.2.4.1. TRAVAUX PREPARATOIRES

L. 4.2.4.1.1. NETTOYAGE

Dans le cas de voiries anormalement souillées (boues, taches grasses, herbes, feuilles...), il est procédé au nettoyage préalable de la surface à marquer conformément aux prescriptions des documents du marché ou aux directives du fonctionnaire dirigeant.

L'évacuation des déchets se fait conformément au [D. 2.1.1.1.](#)

L. 4.2.4.1.2. EFFACEMENT DE MARQUAGES EXISTANTS

L'effacement de marquages existants est réalisé par sablage, fraisage ou jet d'eau sous pression sans détérioration du revêtement. Sauf prescriptions contraires des documents du marché:

- l'écart de profondeur de la zone effacée par rapport au revêtement de la route ne peut dépasser 1 mm
- on ne peut constater l'enlèvement de granulats supérieurs à 3 mm
- le pourcentage de surface non effacée par m² de marquage à enlever ne peut être supérieur à 0,1 % et les parties de marquage restant ne peuvent être supérieures à 10 mm²
- le travail est achevé par le brossage de la route.

Les documents du marché décrivent le type de marques à effacer.

L'évacuation des déchets se fait conformément au [D. 2.1.1.1.](#)

L. 4.2.4.1.3. PREMARQUAGE

Les documents du marché peuvent demander un prémarquage. L'exécution de ce prémarquage est soumise à l'approbation du fonctionnaire dirigeant.

L. 4.2.4.2. CONDITIONS D'APPLICATION

L. 4.2.4.2.1. IMPLANTATION

Les prescriptions du document de référence QUALIROUTES-C-6 (partie III) sont d'application. Les dimensions nominales requises des marquages sont cotées sur les planches 1 à 54, celles-ci sont prioritaires sur le texte des points 2 "Marques longitudinales", 3 "Marques Transversales" et 4 "Autres marques": le mot "environ" (relatif aux dimensions des marquages) présent dans ces textes n'est pas pris en compte.

L. 4.2.4.2.2. REVETEMENT ET TEMPERATURE DE POSE

Le revêtement au droit des marquages est propre et sec. Les températures tant de l'air que du support et du produit dépassent de 3 °C la température du point de rosée. Les points de rosée sont repris au tableau L. 4.2.4.2.2. Sauf avis contraire du fabricant, la température minimale de la surface est de 5 °C. En début de journée, les travaux peuvent commencer dès que le support dépasse de 1 °C la température du point de rosée pour autant qu'une élévation de température soit prévue au cours de la journée sans augmentation de la nébulosité.

Le brossage préalable des poussières est réalisé.

| Température de l'air (°C) | Point de rosée en °C pour une humidité relative de | | | | | | | | | | | | | |
|---------------------------|--|------|------|------|------|------|------|------|------|------|------|------|------|------|
| | 30 % | 35 % | 40 % | 45 % | 50 % | 55 % | 60 % | 65 % | 70 % | 75 % | 80 % | 85 % | 90 % | 95 % |
| 30 | 10,5 | 12,9 | 14,9 | 16,8 | 18,4 | 20,0 | 21,4 | 22,7 | 23,9 | 25,1 | 26,2 | 27,2 | 28,2 | 29,1 |
| 29 | 9,7 | 12,0 | 14,0 | 15,9 | 17,5 | 19,0 | 20,4 | 21,7 | 23,0 | 24,1 | 25,2 | 26,2 | 27,2 | 28,1 |
| 28 | 8,8 | 11,1 | 13,1 | 15,0 | 16,6 | 18,1 | 19,5 | 20,8 | 22,0 | 23,2 | 24,2 | 25,2 | 26,2 | 27,1 |
| 27 | 8,0 | 10,2 | 12,2 | 14,1 | 15,7 | 17,2 | 18,6 | 19,9 | 21,1 | 22,2 | 23,3 | 24,3 | 25,2 | 26,1 |
| 26 | 7,1 | 9,4 | 11,4 | 13,2 | 14,8 | 16,3 | 17,6 | 18,9 | 20,1 | 21,2 | 22,3 | 23,3 | 24,2 | 25,1 |
| 25 | 6,2 | 8,5 | 10,5 | 12,2 | 13,9 | 15,3 | 16,7 | 18,0 | 19,1 | 20,3 | 21,3 | 22,3 | 23,2 | 24,1 |
| 24 | 5,4 | 7,6 | 9,6 | 11,3 | 12,9 | 14,4 | 15,8 | 17,0 | 18,2 | 19,3 | 20,3 | 21,3 | 22,3 | 23,1 |
| 23 | 4,5 | 6,7 | 8,7 | 10,4 | 12,0 | 13,5 | 14,8 | 16,1 | 17,2 | 18,3 | 19,4 | 20,3 | 21,3 | 22,2 |
| 22 | 3,6 | 5,9 | 7,8 | 9,5 | 11,1 | 12,5 | 13,9 | 15,1 | 16,3 | 17,4 | 18,4 | 19,4 | 20,3 | 21,2 |
| 21 | 2,8 | 5,0 | 6,9 | 8,6 | 10,2 | 11,6 | 12,9 | 14,2 | 15,3 | 16,4 | 17,4 | 18,4 | 19,3 | 20,2 |
| 20 | 1,9 | 4,1 | 6,0 | 7,7 | 9,3 | 10,7 | 12,0 | 13,2 | 14,4 | 15,4 | 16,4 | 17,4 | 18,3 | 19,2 |
| 19 | 1,0 | 3,2 | 5,1 | 6,8 | 8,3 | 9,8 | 11,1 | 12,3 | 13,4 | 14,5 | 15,5 | 16,4 | 17,3 | 18,2 |
| 18 | 0,2 | 2,3 | 4,2 | 5,9 | 7,4 | 8,8 | 10,1 | 11,3 | 12,5 | 13,5 | 14,5 | 15,4 | 16,3 | 17,2 |
| 17 | -0,6 | 1,4 | 3,3 | 5,0 | 6,5 | 7,9 | 9,2 | 10,4 | 11,5 | 12,5 | 13,5 | 14,5 | 15,3 | 16,2 |
| 16 | -1,4 | 0,5 | 2,4 | 4,1 | 5,6 | 7,0 | 8,2 | 9,4 | 10,5 | 11,6 | 12,6 | 13,5 | 14,4 | 15,2 |
| 15 | -2,2 | -0,3 | 1,5 | 3,2 | 4,7 | 6,1 | 7,3 | 8,5 | 9,6 | 10,6 | 11,6 | 12,5 | 13,4 | 14,2 |
| 14 | -2,9 | -1,0 | 0,6 | 2,3 | 3,7 | 5,1 | 6,4 | 7,5 | 8,6 | 9,6 | 10,6 | 11,5 | 12,4 | 13,2 |
| 13 | -3,7 | -1,9 | -0,1 | 1,3 | 2,8 | 4,2 | 5,5 | 6,6 | 7,7 | 8,7 | 9,6 | 10,5 | 11,4 | 12,2 |
| 12 | -4,5 | -2,6 | -1,0 | 0,4 | 1,9 | 3,2 | 4,5 | 5,7 | 6,7 | 7,7 | 8,7 | 9,6 | 10,4 | 11,2 |
| 11 | -5,2 | -3,4 | -1,8 | -0,4 | 1,0 | 2,3 | 3,5 | 4,7 | 5,8 | 6,7 | 7,7 | 8,6 | 9,4 | 10,2 |
| 10 | -6,0 | -4,2 | -2,6 | -1,2 | 0,1 | 1,4 | 2,6 | 3,7 | 4,8 | 5,8 | 6,7 | 7,6 | 8,4 | 9,2 |

Tableau L. 4.2.4.2.2.

L. 4.2.4.2.3. COUCHE D'ACCROCHAGE

Le cas échéant, en fonction du support ou de l'ancien marquage à recouvrir et du produit de marquage envisagé, il y a lieu de prévoir une couche d'accrochage (primer).

Lors de l'application d'un produit de marquage sur revêtement en béton, une couche d'accrochage (primer) est prévue. La fourniture et la pose de cette couche d'accrochage font l'objet d'un poste séparé du métré.

L. 4.2.4.3. APPLICATION DES MATERIAUX ET DOSAGES

Les produits de marquage sont mis en œuvre par pulvérisation, par coulage, par extrusion ou sont fixés au sol par collage, par incrustation ou par chauffage et pression.

Le saupoudrage (simple ou multiple) des microbilles ou du mélange microbilles avec des granulats antidérapants suit immédiatement l'application du produit de marquage. Si nécessaire, l'injection des microbilles de prémélange se fait dans le rideau de peinture avant que le produit n'atteigne la route.

L'utilisation d'éléments rétroréfléchissants dans une première couche de saupoudrage est prescrite si une augmentation de la luminance rétroréfléchie par temps de pluie est désirée. Un deuxième saupoudrage "classique" de microbilles de verre et/ou de granulats antidérapants est également réalisé.

Le système est choisi parmi ceux conformes aux spécifications du guide d'agrément G0025 de l'UBAtc, en fonction du délai de garantie imposé et des autres spécifications des documents du marché.

L'application est obligatoirement réalisée dans le sens de la circulation, excepté pour le marquage central d'une chaussée bidirectionnelle.

Les équipements automoteurs d'application comportent un système automatique d'adaptation des débits à la vitesse d'avancement afin d'assurer:

- la constance des dosages
- la constance des proportions (pour des produits réactifs).

L'ajout de solvants (max. 3 %) dans les peintures routières est uniquement réalisé conformément aux dispositions (type de solvant et quantité) prévues dans la fiche technique du produit,

On distingue:

- les systèmes plans
 - les peintures routières à solvant ou à l'eau
 - les enduits à froid en couche mince
 - les enduits à chaud appliqués par pulvérisation (d'épaisseur environ égale à 1,5 mm)
 - les enduits à chaud appliqués par extrusion (d'épaisseur supérieure à 3,0 mm)
 - les enduits à froid appliqués en couche épaisse (environ 3 mm)
 - les films plans préformés collés à l'aide d'un adhésif
 - les films plans préformés collés à chaud (enduit à chaud préformés)
 - etc.
- les systèmes profilés
 - les crépis
 - les films structurés
 - les films structurés préformés collés à froid à l'aide d'un adhésif
 - les films structurés préformés collés sur revêtement chaud à l'aide d'un adhésif
 - les films à relief
 - etc

Pour les systèmes profilés, les documents du marché définissent le type de profil à réaliser (barrettes, crépis...), la hauteur maximum et éventuellement la fréquence en fonction de l'effet escompté. Par défaut, la hauteur maximum est de 1 cm et la fréquence des barrettes est de 5 unités par mètre.

L. 4.2.4.4. MARQUAGES TEMPORAIRES

Le marquage temporaire est réalisé à l'aide de produits liquides (peinture, enduit à chaud) ou de produits préformés collés à froid. Les documents du marché précisent le système de marquage temporaire à poser ainsi que le procédé d'enlèvement. L'application est réalisée conformément à la fiche technique du fabricant.

Les marquages temporaires utilisés dans le cadre de chantiers pour travaux routiers sont de couleur jaune/orange. Leur couleur est définie par les coordonnées chromatiques du type Y2 de la NBN EN 1436.

Dans le cadre d'une utilisation pour chantier de travaux routiers, la durée de vie du marquage temporaire doit être supérieure à celle du chantier pour lequel il est utilisé.

Toute dégradation prématurée du marquage temporaire durant le chantier est réparée par l'entrepreneur et à ses frais (y compris les frais de signalisation éventuels).

Tout marquage temporaire est enlevé dès que sa présence n'est plus requise. L'enlèvement s'effectue sans chauffage ni agents chimiques.

Le masquage en surface par un produit de couleur noire est interdit.

Après enlèvement, la surface routière ne présente ni dégradation, ni déformation, ni fissure.

Si le marquage temporaire est réalisé en produit préformé collé à froid, on vérifie qu'il n'y a pas de résidus du produit de marquage et que les traces de colle ou de liant ne couvrent pas plus de 10 % de la surface.

Après l'enlèvement, la surface concernée est observée à la verticale et le pourcentage de la surface nettement couverte par des résidus est estimé soit visuellement soit fixé par une photographie.

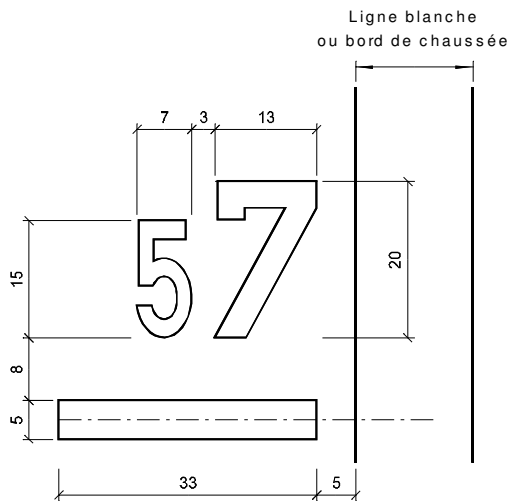
Si des traces de produits de marquage subsistent, le revêtement est nettoyé par et aux frais de l'entrepreneur par un procédé soumis à l'approbation du fonctionnaire dirigeant.

L. 4.2.4.5. NUMERETTES DE BORNAGE

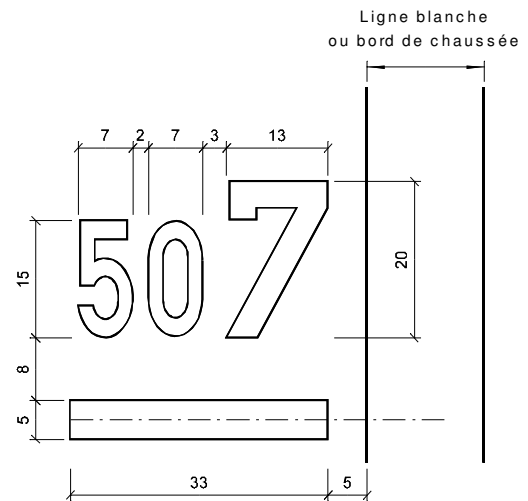
Sauf prescriptions contraires des documents du marché, les numérettes de bornage sont réalisées avec des films plans préformés collés à chaud.

Le format des numérettes est décrit dans la planche TR-08-NU1.

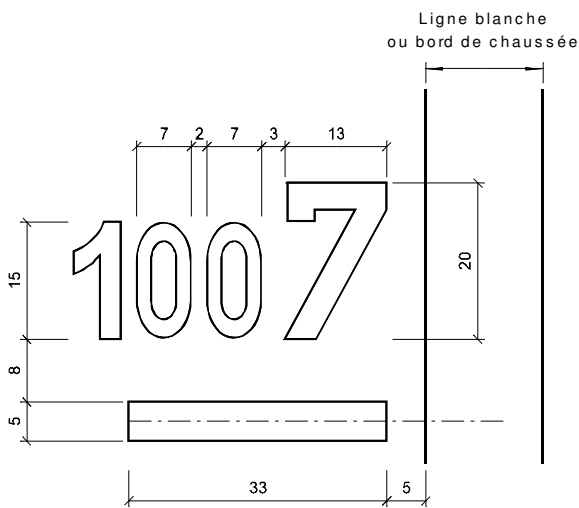
Format des numérettes



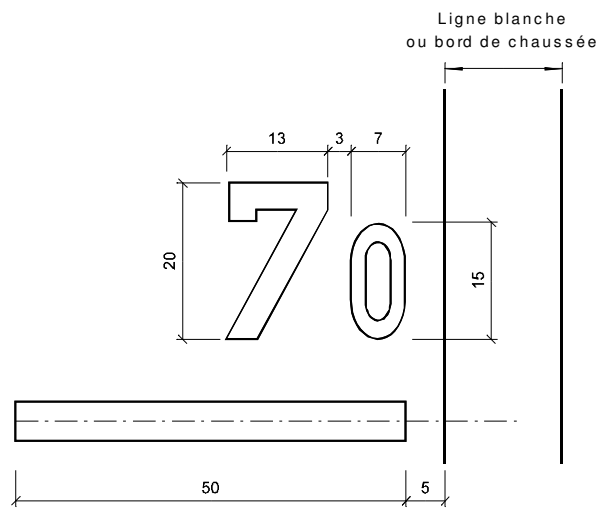
Bornage Hectométrique



Bornage Hectométrique



Bornage Hectométrique



Bornage Kilométrique

Police de caractère
 Chiffre 20 cm : Type Normal
 Chiffre 15 cm : Type Etroit

Echelle: 1/10

TR-08-NU1

L. 4.2.4.6. OBLIGATIONS DE L'ENTREPRENEUR

L'entrepreneur tient un rapport journalier des travaux réalisés. Ce rapport est conforme au modèle figurant en annexe 1 du chapitre L. Il est transmis le jour même au fonctionnaire dirigeant. Ce document permet d'authentifier la date de mise en œuvre du marquage.

Dans le cas où l'entrepreneur utilise un produit disposant d'une certification volontaire, il doit reprendre, dans ce rapport, le type de produit utilisé et le numéro du certificat figurant sur tous les emballages.

Si le produit ne dispose pas d'une certification volontaire, l'entrepreneur doit indiquer, dans son rapport journalier, les numéros de lots des produits utilisés ainsi que le numéro et la date du rapport d'essai établi dans le cadre de la réception technique préalable.

L. 4.3. SPECIFICATIONS

L. 4.3.1. GARANTIE

Pour les marquages permanents:

| Types de produits | Garantie |
|--|----------|
| <i>Les peintures routières à solvants ou à l'eau:</i> | |
| – les peintures routières | 1 an |
| <i>Les enduits:</i> | |
| – les enduits à froid appliqués en film mince – les enduits à froid appliqués en film épais – les enduits à chaud (thermoplastiques) appliqués par extrusion ou pulvérisation, plans ou structurés – les enduits à chaud plans préformés collés à chaud | 3 ans |
| <i>Les préformés collés à froid:</i> | |
| – les films plans préformés collés à l'aide d'un adhésif | 6 ans |

L. 4.3.2. PERFORMANCES DES MARQUAGES ROUTIERS

Les performances des marquages routiers sont déterminées, conformément à la NBN EN 1436, par les caractéristiques suivantes:

- les luminances du marquage:
 - la réflexion à la lumière du jour ou sous un éclairage public mesurée par le coefficient de luminance Qd (L. 4.3.2.1),
 - la rétro réflexion sous l'éclairage des projecteurs automobiles par temps sec mesurée par le coefficient de luminance rétro réfléchie RL (L. 4.3.2.2),
 - la rétro réflexion sous l'éclairage des projecteurs automobiles sur marquages humides mesurée par le coefficient de luminance rétro réfléchie RW (L. 4.3.2.3)
 - la rétro réflexion sous l'éclairage des projecteurs automobiles par temps de pluie mesurée par le coefficient de luminance rétro réfléchie RR pour les marquages routiers par temps de pluie (L. 4.3.2.4) ;
- la rugosité SRT (L. 4.3.2.5)
- la couleur (L. 4.3.2.6).

L. 4.3.2.1. LUMINANCE SOUS ECLAIRAGE DIFFUS (Qd) - VISIBILITE DE JOUR

Il s'agit de mesurer le coefficient de luminance sous éclairage diffus (Qd) exprimé en $\text{mcd.m}^{-2}.\text{lx}^{-1}$.

Le tableau ci-après (tableau 1 de la NBN EN 1436) donne les valeurs minimales du coefficient Qd pour les marquages à l'état sec:

| Couleur | Type de revêtement | Classe | Qd minimum ($\text{mcd}\cdot\text{m}^{-2}\cdot\text{lx}^{-1}$) |
|---------|--------------------|--------|--|
| Blanc | Bitumineux | Q0 | Pas d'exigence |
| | | Q2 | $Qd \geq 100$ |
| | | Q3 | $Qd \geq 130$ |
| | | Q4 | $Qd \geq 160$ |
| | Béton | Q0 | Pas d'exigence |
| | | Q3 | $Qd \geq 130$ |
| Jaune | | Q4 | $Qd \geq 160$ |
| | | Q5 | $Qd \geq 200$ |
| | | Q0 | Pas d'exigence |
| | | Q1 | $Qd \geq 80$ |
| | | Q2 | $Qd \geq 100$ |
| | | Q3 | $Qd \geq 130$ |

Sauf prescriptions contraires des documents du marché, les niveaux suivants sont d'application pendant la garantie:

| Revêtement | Marquages blancs | Marquages jaunes permanents et temporaires |
|-------------------------------|------------------|--|
| Revêtement bitumineux | Q2 | Q2 |
| Revêtement en béton de ciment | Q3 | Q2 |

La classe de luminance Q0 n'est prévue que lorsque la visibilité de jour ne peut être mesurée qu'au travers du facteur de luminance β pour certains types de marquages à relief (par ex: les barrettes). Dans ce cas, sauf prescriptions contraires des documents du marché, le facteur de luminance β selon la NBN EN 1436 est de la classe B2, à savoir $\beta \geq 0,30$, pour les marquages blancs et pour les marquages jaunes.

L. 4.3.2.2. LUMINANCE RETROREFLECHIE (R_L) POUR LES MARQUAGES SECS - VISIBILITE DE NUIT

Il s'agit de mesurer le coefficient de luminance rétro-réfléchié R_L exprimé en $\text{mcd}\cdot\text{m}^{-2}\cdot\text{lx}^{-1}$.

Le tableau ci-après (tableau 2 de la NBN EN 1436) donne les valeurs minimales pour le coefficient R_L pour les marquages à l'état sec:

| Type de marquage et couleur | Classe | R_L minimum ($\text{mcd}\cdot\text{m}^{-2}\cdot\text{lx}^{-1}$) | |
|-----------------------------|--------|---|----------------|
| Permanent | Blanc | R0 | Pas d'exigence |
| | | R2 | $R_L \geq 100$ |
| | | R3 | $R_L \geq 150$ |
| | | R4 | $R_L \geq 200$ |
| | | R5 | $R_L \geq 300$ |
| | Jaune | R0 | Pas d'exigence |
| | | R1 | $R_L \geq 80$ |
| | | R3 | $R_L \geq 150$ |
| Temporaire | Jaune | R4 | $R_L \geq 200$ |
| | | R0 | Pas d'exigence |
| | | R3 | $R_L \geq 150$ |
| | | R5 | $R_L \geq 300$ |

Sauf prescriptions contraires des documents du marché, les niveaux suivants sont d'application pendant la garantie:

| Réseau | Marquages blancs | Marquages jaunes permanents | Marquages jaunes temporaires |
|---------|------------------|-----------------------------|------------------------------|
| I et II | R3 | R1 | R3 |
| III | R2 | R1 | R3 |

L. 4.3.2.3. LUMINANCE RETROREFLECHIE (RW) POUR LES MARQUAGES HUMIDES

Il s'agit de mesurer le coefficient de luminance rétro-réfléchie RW exprimé en $\text{mcd}\cdot\text{m}^{-2}\cdot\text{lx}^{-1}$.

Le tableau ci-après (tableau 3 de la NBN EN 1436) donne les valeurs minimales pour le coefficient RW pour les marquages à l'état humide:

| | Classe | RW minimum ($\text{mcd}\cdot\text{m}^{-2}\cdot\text{lx}^{-1}$) |
|-------------------------------------|--------|--|
| Marquages permanents et temporaires | RW0 | Pas d'exigence |
| | RW1 | $\text{RW} \geq 25$ |
| | RW2 | $\text{RW} \geq 35$ |
| | RW3 | $\text{RW} \geq 50$ |
| | RW4 | $\text{RW} \geq 75$ |
| | RW5 | $\text{RW} \geq 100$ |
| | RW6 | $\text{RW} \geq 150$ |

Sauf prescriptions contraires des documents du marché, les niveaux suivants sont d'application pendant la garantie:

| Réseau | RW Minimum |
|-----------|--------------------|
| I | RW1 ^(a) |
| II et III | RW0 |

(a): sauf proximité de riverains ou s'il est prévu que le support soit remplacé endéans les 3 ans. Dans, ce cas, la classe RW0 est d'application.

L. 4.3.2.4. LUMINANCE RETROREFLECHIE (RR) POUR LES MARQUAGES PAR TEMPS DE PLUIE

Il s'agit de mesurer le coefficient de luminance rétro-réfléchie RR exprimé en $\text{mcd}\cdot\text{m}^{-2}\cdot\text{lx}^{-1}$.

Le tableau ci-après (tableau 4 de la NBN EN 1436) donne les valeurs minimales pour le coefficient RR pour les marquages par temps de pluie:

| | Classe | RR minimum ($\text{mcd}\cdot\text{m}^{-2}\cdot\text{lx}^{-1}$) |
|-------------------------------------|--------|--|
| Marquages permanents et temporaires | RR0 | Pas d'exigence |
| | RR1 | $\text{RR} \geq 25$ |
| | RR2 | $\text{RR} \geq 35$ |
| | RR3 | $\text{RR} \geq 50$ |
| | RR4 | $\text{RR} \geq 75$ |
| | RR5 | $\text{RR} \geq 100$ |
| | RR6 | $\text{RR} \geq 150$ |

Sauf prescriptions contraires des documents du marché, les niveaux suivants sont d'application pendant la garantie:

| Réseau | RR Minimum |
|-----------|--------------------|
| I | RR1 ^(a) |
| II et III | RR0 |

(a): sauf proximité de riverains ou s'il est prévu que le support soit remplacé endéans les 3 ans. Dans, ce cas, la classe RR0 est d'application

L. 4.3.2.5. RUGOSITE

La rugosité (ou résistance au glissement) est exprimée en unité SRT.

Le tableau ci-après (tableau 7 de la NBN EN 1436) donne les niveaux à atteindre:

| Classe | Valeur minimale |
|--------|-----------------|
| S0 | Pas d'exigence |
| S1 | SRT \geq 45 |
| S2 | SRT \geq 50 |
| S3 | SRT \geq 55 |
| S4 | SRT \geq 60 |
| S5 | SRT \geq 65 |

Sauf prescriptions contraires des documents du marché, la classe de rugosité est au moins S1.

Pour les passages pour piétons, elle est au moins S2. Pour les marquages de couleur de grande surface (utilisés sur pistes cyclables ou en carrefour), elle est au moins S3.

La classe S0 est prévue pour les marquages à relief car la rugosité est non mesurable par la méthode prévue.

L. 4.3.2.6. COULEUR

Le tableau ci-après (tableau 6 de la NBN EN 1436) donne les coordonnées des 4 sommets qui définissent, dans le diagramme de chromaticité CIE, la zone de chromaticité, à l'intérieur de laquelle se trouve le marquage à l'état sec:

| Sommets | | 1 | 2 | 3 | 4 |
|---|---|-------|-------|-------|-------|
| Marquages blancs | x | 0,355 | 0,305 | 0,285 | 0,335 |
| | y | 0,355 | 0,305 | 0,325 | 0,375 |
| Marquages jaunes permanents Classe Y1 | x | 0,443 | 0,545 | 0,465 | 0,389 |
| | y | 0,399 | 0,455 | 0,535 | 0,431 |
| Marquages jaunes temporaires Classe Y2 | x | 0,494 | 0,545 | 0,465 | 0,427 |
| | y | 0,427 | 0,455 | 0,535 | 0,483 |

La couleur des marquages routiers de la classe Y1 est prévue pour les marquages permanents tandis que la classe Y2 est prévue pour les marquages temporaires.

S'il est fait usage d'autres couleurs, les documents du marché prévoient les spécifications dans un espace colorimétrique.

La couleur reste conforme aux spécifications ci-dessus pendant la garantie.

L. 4.3.6. TOLERANCES SUR LES CARACTERISTIQUES GEOMETRIQUES DES LIGNES

La tolérance sur la largeur est de ± 5 mm. Pour les lignes discontinues, la tolérance sur la longueur est de - 5 cm à + 10 cm.

En cas de recouvrement d'un ancien marquage, le nouveau ne débord pas de plus de 1 cm de l'ancienne marque. En aucun point, l'axe du marquage réalisé ne s'écarte de l'axe théorique de plus de 3

cm. Les corrections sont à charge de l'entrepreneur et le procédé est soumis à l'approbation du fonctionnaire dirigeant.

L. 4.4. VERIFICATIONS

L. 4.4.1. CONTROLES EN COURS D'EXECUTION

Lors de l'application, le fonctionnaire dirigeant peut procéder à des prélèvements de produits sur chantier afin de s'assurer que les produits mis en œuvre sont conformes. Il peut également contrôler l'épaisseur, la couleur et les quantités mises en œuvre, selon les dispositions de la NBN EN 1824.

Si des écarts en moins, par rapport aux exigences prescrites, sont constatés, le chantier est immédiatement arrêté. Il est procédé à un nouveau réglage des machines avant toute reprise du travail.

L. 4.4.2. CONTROLES APRES EXECUTION

Des mesures dynamiques sont réalisées en continu au moyen d'un appareil à grand rendement et/ou des mesures statiques sont effectuées sur des sections définies par échantillonnage.

Les contrôles portent sur la visibilité de jour (Q_d ou β), la visibilité de nuit (RL, RR, RW), la couleur, la rugosité et les caractéristiques géométriques.

Le chantier est divisé en deux parties:

- partie A: lignes de longueur totale ≥ 1000 m
Elle est subdivisée en deux sections:
A1: lignes de rives
A2: lignes d'axe.
- partie B: stries, marques figuratives et lignes de longueur totale < 1000 m
Elle est subdivisée en trois sections:
B1: stries
B2: marques figuratives
B3: lignes.

Les lots sont définis de la façon suivante:

- pour les lignes de rives ou d'axe, un lot est un hectomètre
- pour les marques figuratives et les stries, un lot est une surface marquée de 50 m^2 .

La valeur moyenne du lot est la moyenne arithmétique des mesures individuelles effectuées pour chaque caractéristique à contrôler.

Les nombres minimaux de mesures par lot sont les suivants:

| Caractéristique | Nombre minimal de mesures individuelles par lot |
|--|---|
| Mesure statique de la rétroréflexion par temps sec R_L | 5 |
| Mesure statique de la luminance sous éclairage diffus Q_d (ou facteur de luminance β) | 5 |
| Mesure statique de la rétroréflexion par temps de pluie et par temps humide (RR et RW) | 2 |
| Rugosité SRT | 3 |
| Couleur | 5 |
| Caractéristiques géométriques | 10 |

En cas de contestation des résultats, les contre-essais sont réalisés, au moyen d'un appareil en ordre d'étalonnage, au moyen des appareils statiques en ce qui concerne les coefficients de luminance en éclairage diffus (Qd) et rétroréfléchi (R_L).

Partie A

Chacune des sections A1 et A2 est divisée en lots.

Le nombre de lots N soumis au contrôle, dans chaque section, est donné par la formule:

$$N = \left\lceil \frac{L}{1000} \right\rceil$$

L est la longueur des lignes en mètres de la section considérée.

Le nombre de lots N, soumis aux contrôles, est arrondi à l'unité la plus proche, avec un minimum de trois.

Les lots soumis aux contrôles sont choisis par le fonctionnaire dirigeant.

Par lot, la valeur V_L de chaque caractéristique contrôlée est la moyenne arithmétique des valeurs individuelles correspondantes mesurées.

Par section, la valeur moyenne V_m de chaque caractéristique contrôlée est la moyenne arithmétique des valeurs V_L correspondantes mesurées dans les lots contrôlés.

Si un appareil à grand rendement est utilisé, tous les lots sont contrôlés.

Pour les mesures dynamiques portant sur la rétroréflexion R_L, les mesures débutent cinq mètres après le début du chantier.

Partie B

Pour les sections B1 et B2, le nombre N de lots soumis aux contrôles est obtenu en divisant la surface totale marquée de chaque section par 50. Le nombre de lots N, soumis aux contrôles, est arrondi à l'unité la plus proche, avec un minimum de trois.

Pour la section B3, le nombre de lots soumis au contrôle est égal à 3. Ceux-ci sont choisis par le fonctionnaire dirigeant.

Par lot, la valeur V_L de chaque caractéristique contrôlée est la moyenne arithmétique des valeurs individuelles correspondantes mesurées.

Pour chaque section, la valeur V_m de chaque caractéristique est la moyenne arithmétique des mesures V_L correspondantes mesurées dans les lots contrôlés.

L. 4.5. PAIEMENT

L. 4.5.1. MESURAGE

L'effacement de marquages existants fait l'objet de postes séparés du métré (au m²).

Le prémarquage pour application sur un nouveau revêtement ainsi que l'enlèvement des marques temporaires font l'objet de postes séparés du métré.

Les paiements des marquages appliqués sont effectués au m², sur base de la largeur théorique multipliée par la longueur mesurée. Le paiement des marques figuratives se fait au m² réellement appliqués ou à la pièce.

Les travaux d'application des marquages comprennent également les opérations suivantes:

- le brossage de la surface du revêtement
- la protection des marques fraîches
- la sécurité des usagers et du personnel occupé au marquage.

La signalisation nécessaire (conforme au type de chantier concerné) est payée conformément à l'article 79 de l'AR relatif aux règles générales d'exécution des marchés publics complétés par les dispositions du chapitre A du CCT Qualiroutes.

Lors de l'application directe d'un produit de marquage sur revêtement un béton, la fourniture et la pose des produits d'accrochage font l'objet, par type de produit de marquage, de postes séparés du métré.

L'évacuation des déchets fait l'objet de postes de la série D9000.

Les exigences initiales et finales sur les performances étant similaires et valables durant la garantie, les réfections pour manquement sont interdites. Les zones non conformes aux exigences du L. 4.3.2. (que ce soit à la réception provisoire ou durant la garantie) sont traitées selon le L. 4.5.2..

L. 4.5.2. GARANTIE

Si, au cours de la garantie, au moins une spécification (parmi celles définies au L. 4.3.2.) est hors des exigences prescrites pour l'une des sections du chantier, le marquage des zones non conformes (définies ci-dessous) est recommencé par l'entrepreneur et à ses frais (signalisation comprise).

Dans ce cas, les travaux sont réalisés avec un produit de marquage identique à celui prescrit. Dans le cas de marquages structurés, l'effacement des marquages non-conformes est à charge de l'entrepreneur.

L'échéance de la garantie initiale n'est pas modifiée.

L. 4.5.2.1. ZONES NON CONFORMES

Les parties du chantier sont définies au L. 4.4.2.

Pour les parties A (lignes de longueur totale \geq 1000 m) et B3 (lignes de longueur totale $<$ 1000 m):

Pour chaque spécification, la zone de non-conformité est définie par l'étendue de la non-conformité:

- Lors du contrôle au moyen d'un appareil portable, lorsqu'un lot n'est pas conforme pour une caractéristique, des mesures sont effectuées sur les lots adjacents, en amont et en aval. La longueur de la zone de non-conformité correspond au nombre de lots consécutifs non conformes.
- Lors des contrôles au moyen d'un appareil à grand rendement, la zone de non-conformité correspond au nombre de lots consécutifs non conformes.

Partie B1 (stries) et B2 (marques figuratives)

Chaque lot non conforme correspond à une zone de non-conformité.

L. 5. SYSTEMES ANTI-ÉBLOUISSEMENT

L. 5.1. DESCRIPTION

Les systèmes anti-éblouissement, fixés sur des dispositifs de retenue, sont destinés à réduire l'éblouissement provoqué par les phares des véhicules circulant en sens inverse ou par d'autres sources lumineuses.

Ces dispositifs sont notamment placés:

- sur le terre-plein central des autoroutes et des routes à grande circulation
- entre des routes dont les tracés en plan sont parallèles
- à proximité des sources de lumière éblouissante réfléchie par les installations et les bâtiments situés en bordure de la route
- à proximité d'une lumière éblouissante générée par les installations et les bâtiments situés en bordure de la route.

L. 5.2. MATERIAUX

Les systèmes anti-éblouissement sont conformes au [C. 63](#).

L. 5.3. GARANTIE

La garantie est fixée à 7 ans.

L. 5.4. MISE EN OEUVRE

Le système anti-éblouissement complet, y compris les fixations, ne dépasse pas le bord latéral du dispositif de retenue. Toutefois, il est admis que des éléments en plastique du système anti-éblouissement fixé sur une barrière en béton puissent dépasser jusqu'à 100 mm au-delà du bord de la partie supérieure de la barrière.

L. 5.5. PAIEMENT

Les dispositifs anti-éblouissement sont composés,

- d'éléments d'occultation montés directement sur le dispositif de retenue
- ou d'éléments montés sur un support qui sera fixé sur le dispositif de retenue.

Annexe 1: Application de marquages routiers – Rapport journalierDate: *Renseignements généraux*

| | |
|---|--|
| Entreprise | |
| Nom de l'opérateur | |
| Numéro du cahier spécial des charges | |
| District | |
| Numéro de la route | |
| Bk début | |
| Bk fin | |
| Types de produits: | |
| - n° de lots | |
| - n° de certificat éventuel | |
| - n° et date du rapport d'essais (si pas de certificat) | |
| Type de machine | |

| | |
|----------------------------|--|
| Conditions climatiques | |
| Heure début | |
| T° de l'air | |
| T° du support | |
| Humidité relative de l'air | |

Renseignements du chantier

| TYPES DE MARQUES | SURFACE (M ²) | QUANTITES | |
|----------------------|---------------------------|---------------------|------------------------|
| | | PRODUIT DE MARQUAGE | PRODUIT DE SAUPOUDRAGE |
| Rive droite continue | | | |
| Rive gauche continue | | | |
| Axe 1 | | | |
| Axe 2 | | | |
| Axe 3 | | | |
| Marques figuratives | | | |
| Autres (à définir) | | | |
| | | | |
| | | | |

Commentaires

| |
|--|
| |
|--|

Annexe 2: Rapport d'évènement**Rapport d'évènement**

(incident de circulation dans une signalisation de chantier)

1. Renseignements généraux

| | |
|---------------------------------|-----------------------------------|
| Direction : | District: |
| Route : | Catégorie de signalisation : |
| BK: | Date de l'incident: |
| Sens : | Période de la journée : |
| Date début pose signalisation : | Fin prévue signalisation : |
| Conditions météo : | Responsable de la signalisation : |

2. Croquis de la signalisation en place (avec croix pour les impacts)**3. Informations sur l'incident**

Type(s) de véhicule(s) ayant causé l'accident :

| Blessés | | |
|---------|--------------|---------|
| | Travailleurs | Usagers |
| nombre | | |
| gravité | | |

Dégâts constatés sur la signalisation (description brève) :

Actions prises pour rétablir la signalisation :

Rédigé par :

Adresse d'envoi : SIPP/GW – à l'attention de Luc Lejoly, *Directeur*
Place de Wallonie n°1, bat. I à 5100 Jambes



CAHIER DES CHARGES TYPE

QUALIROUTES

approuvé par le Gouvernement wallon en date du 20 juillet 2011

CHAPITRE M

TRAVAUX D'ENTRETIEN ET DE REPARATIONS

Édition du 01/01/2018

TABLE DES MATIERES

| | Pages |
|--|-----------|
| M. 1. ENTRETIEN SIMPLE..... | 4 |
| M. 1.1. DECOLMATAGE DE REVETEMENT BITUMINEUX DRAINANT | 4 |
| M. 1.2. CURAGE DE CANALISATIONS A SECTION FERMEE..... | 4 |
| M. 1.3. CURAGE DE REGARDS DE VISITE ET AVALOIRS | 5 |
| M. 1.4. MISE A NIVEAU D'ELEMENTS LOCALISES | 6 |
| M. 1.5. REPARATION DE DISPOSITIFS DE RETENUE METALLIQUES | 7 |
| M. 1.6. NETTOYAGE | 8 |
| M. 1.7. MISE A DISPOSITION ET/OU VIDANGE DE CONTENEURS, MINI-CONTENEURS ET POUBELLES | 13 |
| M. 1.8. PEIGNAGE DES ROCHERS | 15 |
| M. 1.9. DECAPAGE DE DRAINS..... | 16 |
| M. 1.10. MISE A GABARIT DE FOSSES ET REALISATION DE SAIGNEES..... | 17 |
| M. 1.11. REMISE SOUS PROFIL D'ACCOTEMENTS | 17 |
| M. 1.12. DEBLAIS POUR PURGES..... | 18 |
| M. 2. REPARATION DE REVETEMENTS EN BETON DE CIMENT | 18 |
| M. 2.1. TRAITEMENT DE SURFACE PAR MEULAGE AU MOYEN DE DISQUES DIAMANTES (MICRORAINURAGE)..... | 18 |
| M. 2.2. TRAITEMENT DE SURFACE PAR FRAISAGE | 19 |
| M. 2.3. TRAITEMENT DE SURFACE PAR BOUCHARDAGE | 20 |
| M. 2.4. TRAITEMENT DE SURFACE PAR GRENAILLAGE | 21 |
| M. 2.5. REPARATION DE FISSURES | 21 |
| M. 2.6. REPARATION D'EPAUFRURES ET D'ECLATS..... | 22 |
| M. 2.7. RENOUELEMENT DU SCELLEMENT DES JOINTS ET DE FISSURES TRAITEES SELON LE M. 2.5..... | 23 |
| M. 2.8. REPARATION AU MOYEN DE PRODUITS BITUMINEUX..... | 24 |
| M. 2.9. REMPLACEMENT D'UNE PARTIE DU REVETEMENT EN BETON ARME CONTINU..... | 26 |
| M. 2.10. REMPLACEMENT DE DALLES DEFECTUEUSES OU PARTIES DE DALLES PAR UNE NOUVELLE DALLE EN BETON DE CIMENT | 32 |
| M. 2.11. RELEVEMENT ET/OU STABILISATION DE REVETEMENT EN BETON PAR INJECTION..... | 34 |
| M. 2.12. STABILISATION DE REVETEMENT EN BETON PAR FRAGMENTATION ET PAR COMPACTAGE | 38 |
| M. 3. REPARATION DE REVETEMENTS BITUMINEUX..... | 38 |
| M. 3.1. RETABLISSEMENT DE LA PLANEITE TRANSVERSALE PAR FRAISAGE | 38 |
| M. 3.2. RETABLISSEMENT "PROVISOIRE" DE LA PLANEITE PAR MISE EN OEUVRE D'UN MATERIAU BITUMINEUX COULE A FROID (MBCF) OU D'UN ASPHALTE COULE (MA) | 39 |

| | |
|--|----------------------|
| M. 3.3. RETABLISSEMENT DE LA TEXTURE DE SURFACE | 40 |
| M. 3.4. REPARATIONS DE FISSURES..... | 41 |
| M. 3.5. REPARATIONS LOCALISEES PROVISOIRES | 42 |
| M. 3.6. REPARATIONS LOCALISEES DURABLES..... | 43 |
| M. 3.7. ENROBES STOCKABLES..... | 46 |
| M. 4. INTERFACES ANTIFISSURES ET DE RENFORCEMENT | 48 |
| M. 4.1. GENERALITES | 48 |
| M. 4.2. INTERFACES EN MEMBRANE BITUMINEUSE EPAISSE CLOUTEE (SAMI) | 48 |
| M. 4.3. INTERFACES BITUMINEUSES AVEC GEOTEXTILE NON TISSE | 51 |
| M. 4.4. SANS OBJET | 53 |
| M. 4.5. INTERFACES BITUMINEUSES AVEC GEOCOMPOSITE..... | 53 |
| M. 4.6. INTERFACES BITUMINEUSES AVEC TREILLIS D'ARMATURES EN ACIER..... | 58 |
| M. 4.7. INTERFACES AVEC ARMATURES ALVEOLAIRES | 60 |
| M. 5. ENTRETIEN ET REPARATION DE PAVAGE OU DE DALLAGE | 62 |
| M. 5.1. DESCRIPTION..... | 62 |
| M. 5.2. CLAUSES TECHNIQUES | 62 |
| M. 5.3. VERIFICATIONS | 62 |
| M. 5.4. PAIEMENT | 62 |
| M. 6. TRANCHEES OU FOUILLES D'ACCES POUR EQUIPEMENTS DE CONCESSIONNAIRES..... | 62 |
| M. 6.1. DESCRIPTION..... | 62 |
| M. 6.2. CLAUSES TECHNIQUES | 65 |
| M. 6.3. VERIFICATION | 67 |
| M. 6.4. PAIEMENT | 67 |
| M. 6. TRANCHEES OU FOUILLES D'ACCES POUR LA POSE DE CABLES ET DE CANALISATIONS (D'APPLICATION A PARTIR DU 01/01/2018) | 67 |
| M. 6.1. DESCRIPTION | 67 |
| M. 6.3. VERIFICATION | 82 |
| M. 6.4. PAIEMENT | 82 |
| M. 7. JOINTS TRANSVERSAUX ENTRE REVETEMENT EN BETON ET REVETEMENT BITUMINEUX | 83 |
| M. 7.1. DESCRIPTION..... | 83 |
| M. 7.2. CLAUSES TECHNIQUES | 83 |
| M. 7.3. VERIFICATION | 83 |
| M. 7.4. PAIEMENT | 83 |
| M. 8. ENTRETIEN DE SURFACES MINERALES | 83 |
| M. 8.1. RATISSAGE DE SURFACES MINERALES | 83 |
| M. 8.2. BROSSAGE | 84 |

| | |
|---|-----------|
| M. 8.3. NETTOYAGE A L'EAU SOUS HAUTE-PRESSION | 84 |
| M. 8.4. DESHERBAGE DE SURFACES MINERALES | 84 |
| M. 9. ENTRETIEN DES SURFACES ENGAZONNEES | 85 |
| M. 9.1. GENERALITES - ENTRETIEN DES SURFACES ENGAZONNEES..... | 85 |
| M. 9.2. COUPE DES ENGAZONNEMENTS..... | 86 |
| M. 10. ENTRETIEN DES PLANTATIONS | 88 |
| M. 10.1. ENTRETIEN DU SOL ENTRE PLANTATIONS | 88 |
| M. 10.2. TAILLES DES VEGETAUX | 89 |
| M.10.3. ENTRETIEN PHYTOSANITAIRE..... | 92 |
| M.10.4. REMPLACEMENT DE LIENS ET TUTEURS | 92 |
| M. 10.5. ARROSAGE | 92 |
| M. 11. ENTRETIEN GENERAL..... | 92 |
| M. 11.1. RAMASSAGE DE FEUILLES..... | 92 |
| M. 11.2. SOUFFLAGE DE FEUILLES, FLEURS ET DECHETS DIVERS..... | 92 |
| M. 11.3. NETTOYAGE COMPLET | 93 |
| M. 11.4. DENEIGEMENT DE SURFACES MINERALES | 93 |
| M. 11.5. DESTRUCTION DE VEGETAUX ENVAHISSANTS..... | 93 |

M. 1. ENTRETIEN SIMPLE

M. 1.1. DECOLMATAGE DE REVETEMENT BITUMINEUX DRAINANT

M. 1.1.1. DESCRIPTION

L'opération consiste à décolmater un revêtement bitumineux drainant pour améliorer sa drainabilité.

M. 1.1.2. CLAUSES TECHNIQUES

Le travail de décolmatage du revêtement bitumineux drainant est réalisé au moyen d'un matériel pouvant à la fois injecter de l'eau sous pression et aspirer les matières de colmatage.

Les forces de pression et d'aspiration sont proposées par l'entrepreneur.

Le travail s'effectue sur une largeur d'au moins 1 m.

Si l'entrepreneur compte travailler avec un matériel autre que celui décrit ci-avant, il réalise une planche d'essai d'au moins 300 m², qui est ensuite présentée au pouvoir adjudicateur pour approbation avant la poursuite des travaux.

L'opération n'occasionne en aucun cas des dégradations au revêtement.

L'évacuation des résidus de l'opération se fait conformément au [D. 2.1.1.1](#).

M. 1.1.3. SPECIFICATION

En fin d'opération, le niveau de drainabilité individuelle D_i est ≤ 180 s.

M. 1.1.4. VERIFICATION

Le contrôle porte sur la drainabilité, à raison d'un essai par 1.000 m².

M. 1.1.5. PAIEMENT

Le paiement du décolmatage s'effectue au m² de surface traitée.

L'évacuation des résidus de l'opération fait l'objet de postes de la série D9000.

M. 1.2. CURAGE DE CANALISATIONS A SECTION FERMEE

M. 1.2.1. DESCRIPTION

L'opération consiste à enlever tout dépôt non adhérent, sédiment ou obstacle, dans un tronçon de canalisation à section fermée (entre deux regards de visite, entre un avaloir et un regard de visite, entre deux murs de tête d'un aqueduc, etc.).

Les prescriptions du présent chapitre sont établies pour le curage de canalisations d'une section inférieure à 1 m². Les sections de plus grande surface sont traitées selon d'autres techniques.

M. 1.2.2. CLAUSES TECHNIQUES

Le curage est effectué par un jet d'eau à haute pression ou par tout autre procédé agréé par le pouvoir adjudicateur. Les engins et les moyens à mettre en œuvre restent à l'appréciation de l'entrepreneur, pour autant que les techniques utilisées ne provoquent aucune dégradation aux installations existantes. La pression atteinte par les jets d'eau du système de nettoyage ne peut excéder 20 MPa sans l'accord du pouvoir adjudicateur.

L'utilisation d'un camion hydrocureur recycleur, limitant la quantité d'eau contaminée fait l'objet d'un poste spécifique du métré.

L'approvisionnement en eau est à charge de l'entrepreneur.
Les travaux de curage se déroulent de manière continue.

Les produits de curage dont la plus grande dimension est supérieure à 100 mm sont récoltés et évacués conformément au [D. 2.1.1.1](#).

Les produits de curage dont la plus grande dimension est inférieure à 100 mm sont récoltés au moyen d'une cureuse-suceuse dont question au [M. 1.3](#) ci-après.

M. 1.2.3. SPECIFICATIONS

En fin d'opération, la section fermée de la canalisation est entièrement libre de tout dépôt non adhérent, sédiment et obstacle, et ce, sur tout le périmètre de la section et sur toute la longueur du tronçon curé.

M. 1.2.4. VERIFICATION

Le contrôle s'effectue visuellement, au plus tard 72 heures après la fin des travaux, par l'aval et/ou par l'amont, et, si nécessaire, par caméra.

Un relevé contradictoire de l'état des trappillons à ouvrir ainsi que de leur cadre est réalisé par les deux parties avant le début des opérations de curage.

M. 1.2.5. PAIEMENT

Le paiement s'effectue par postes séparés:

- nettoyage: au m de longueur du tronçon curé, en fonction de la section de la conduite mais quelle que soit la forme de la section fermée
- évacuation des produits de curage: postes de la série D9000.
- éventuellement inspection visuelle par caméra: postes de la série I9300.

M. 1.3. CURAGE DE REGARDS DE VISITE ET AVALOIRS

M. 1.3.1. DESCRIPTION

L'opération consiste à extraire tous les matériaux solides et liquides, flottants ou non, des regards de visite et avaloirs.

M. 1.3.2. CLAUSES TECHNIQUES

Le curage s'effectue au moyen d'une cureuse-suceuse capable d'aspirer tous les déchets solides et liquides ou de tout autre moyen agréé par le pouvoir adjudicateur.

Le travail comprend le déplacement ou l'ouverture des trappillons, couvercles et grilles, pivotants ou non, le nettoyage des grilles et leur remise en place, après le curage de tout le volume intérieur du regard de visite ou de l'avaloir.

L'évacuation des produits de curage se fait conformément au [D. 2.1.1.1](#).

M. 1.3.3. SPECIFICATION

En fin d'opération, le fond des regards de visite et des avaloirs est vide, à l'exception des écoulements permanents. Dans le cas des avaloirs avec siphon, il en est de même: l'avaloir est complètement vidé, même si, de ce fait, le siphon est vidé aussi.

M. 1.3.4. VERIFICATION

Un relevé contradictoire de l'état des trappillons, couvercles, grilles à ouvrir ainsi que de leur cadre et des siphons d'avaloir est réalisé par les deux parties avant le début des opérations de curage.

Le contrôle s'effectue visuellement au plus tard 72 heures après la fin des travaux.

M. 1.3.5. PAIEMENT

Le paiement s'effectue par postes séparés du mètre:

- nettoyage: à la pièce en fonction de la nature et des dimensions de l'ouvrage à nettoyer
- évacuation des produits de curage: postes de la série D9000.

M. 1.4. MISE A NIVEAU D'ELEMENTS LOCALISES

M. 1.4.1. DESCRIPTION

L'opération consiste à démonter des éléments localisés et à les reposer suivant le profil de la route.

Par défaut, un élément localisé est un élément de fermeture d'un regard de visite (trappillon).

Le cas échéant, les documents du marché précisent au cas par cas, s'il s'agit d'avaloirs, de couvercles de regards, de caniveaux, dispositifs de signalisation, bouches ou bornes d'incendie, ...

Les documents du marché précisent la nature et les caractéristiques des matériaux à utiliser, des fondations éventuelles, des scellements et des divers accessoires.

M. 1.4.2. CLAUSES TECHNIQUES

M. 1.4.2.1. MATERIAUX

Les matériaux répondent aux prescriptions du chapitre C les concernant et/ou aux prescriptions des documents du marché.

M. 1.4.2.2. EXECUTION

Le démontage des éléments localisés et de leurs accessoires est réalisé conformément aux prescriptions du [D.2](#).

Les maçonneries et éléments en béton dégradés sont démolis et rétablis sur une hauteur limitée à 200 mm.

Sauf prescriptions contraires des documents du marché, les éléments et leurs accessoires sont posés conformément aux prescriptions des chapitres les concernant, notamment:

- avaloirs: [I. 6](#)
- dispositifs de signalisation: [L. 3](#)
- bouches et bornes d'incendie: [P. 1.1.2.2.3.3.](#) et [P. 1.1.2.2.3.4](#)
- plaques signalétiques, pavés, bornes repères: [P. 1.1.2.2.4.](#)

La mise à niveau des trappillons dans les revêtements bitumineux est exécutée comme suit, après pose de la couche d'usure:

- le démontage du trappillon est mené de manière à dégager un espace latéral d'au moins 0,20 m autour du cadre; cet espace est régulier et ses bords sont découpés de manière nette
- après le démontage du trappillon, celui-ci est parfaitement débarrassé des éléments adhérents tels que mortier, béton, enrobés bitumineux, etc. Il est ensuite brossé énergiquement ou sablé pour

éliminer toute trace de rouille (le meulage n'est pas autorisé) et recouvert de deux couches de liant bitumineux à un jour d'intervalle entre ces couches

- le cadre du trappillon est ancré ou contrebuté à l'aide d'un mortier de calage (N. 1.9) ou de scellement (N. 1.11). Le cadre épouse le profil du revêtement.

Dans tous les cas, la réfection du revêtement aux abords de l'élément ou de son accessoire est réalisée au moyen d'asphalte coulé (M. 3.6.2.2.3) mis en œuvre en deux couches de 25 à 35 mm d'épaisseur chacune.

Les autres parties du corps de la chaussée sont reconstruites conformément au M. 3.6.

Les éléments et les accessoires détériorés par l'entrepreneur sont remplacés à ses frais.

L'évacuation des résidus se fait conformément au D. 2.1.1.1.

M. 1.4.3. VERIFICATIONS

Les contrôles s'effectuent visuellement et portent sur la géométrie de l'ouvrage mis à niveau.

M. 1.4.4. PAIEMENT

Le paiement s'effectue à la pièce, par type d'élément et par postes séparés:

- démontage les prestations relatives au démontage des éléments à modifier font l'objet des postes de la série D7200
- évacuation des résidus: l'opération fait l'objet des postes de la série D9000
- fourniture éventuelle en remplacement d'un élément: à la pièce. Leur remplacement du fait de leur bris, préalablement constaté par le pouvoir adjudicateur fait l'objet d'une fourniture payée dans un poste séparé (série des postes M1900-F)
- mise à niveau et remontage: série des postes M1900
- réparations du revêtement: série des postes M3500.

M. 1.5. REPARATION DE DISPOSITIFS DE RETENUE METALLIQUES

M. 1.5.1. DESCRIPTION

L'opération consiste à redresser, réaligner ou démonter et remplacer des dispositifs de retenue métalliques.

M. 1.5.2. CLAUSES TECHNIQUES

Les éléments répondent au C. 36.

Les prescriptions du H. 2.3.2 sont d'application.

M. 1.5.3. VERIFICATION

Les prescriptions du H. 2.3.3 sont d'application.

M. 1.5.4. PAIEMENT

Pour les opérations de démontage et remplacement, le paiement s'effectue à la pièce ou au m en scindant la fourniture et la pose.

La boulonnerie éventuelle est comprise dans le poste "pose".
Pour l'opération de redressement et de réalignement, le paiement s'effectue au m.

M. 1.6. NETTOYAGE

M. 1.6.1. RAMASSAGE DE DETRITUS

M. 1.6.1.1. DESCRIPTION

L'opération consiste à ramasser et à évacuer tous les objets étrangers tels que fers, bétons, déchets, papiers, plastiques, caoutchouc, etc. dans les zones engazonnées, les plantations, les fossés, les drains en pierraille des accotements et terre-pleins, tant en berme centrale qu'en berme latérale et sur les talus.

M. 1.6.1.2. CLAUSES TECHNIQUES

L'opération de nettoyage est réalisée par une équipe de deux ouvriers et un véhicule approprié pendant une journée (8 h).

Les sacs remplis de détritits sont soit chargés directement sur le véhicule, soit disposés à un endroit où ils ne peuvent occasionner une gêne quelconque pour la circulation ou pour l'arrêt des véhicules.

Les sacs sont évacués en fin de journée et éventuellement stockés sur un site autorisé avant leur mise en CET.

M. 1.6.1.3. VERIFICATION

Le contrôle porte sur l'absence d'objets étrangers sur les surfaces traitées.

A chaque mise en CET, le bordereau de versage est remis au pouvoir adjudicateur.

M. 1.6.1.4. PAIEMENT

Le paiement s'effectue par postes séparés:

- ramassage: au m² ou à l'homme.heure
- supplément pour ramassage sur zones spécifiques telles que domaine autoroutier, en berme centrale, échangeur, bretelle d'entrée et de sortie, zone de parking et aire de repos: au m² ou à l'homme.heure
- évacuation: poste D9100.

M. 1.6.2. NETTOYAGE DE REVETEMENTS

M. 1.6.2.1. DESCRIPTION

L'opération consiste à enlever par brossage ou par décapage et brossage et à évacuer les dépôts qui se sont accumulés sur les revêtements.

M. 1.6.2.2. CLAUSES TECHNIQUES

Le revêtement est nettoyé au moyen d'une balayeuse-aspiratrice à ramassage automatique.

Si le dépôt est adhérent, le brossage est précédé d'un décapage de la surface; les documents du marché spécifient les zones à traiter par décapage.

M. 1.6.2.3. VERIFICATION

Le contrôle porte sur l'absence de dépôt de matériaux en fin d'opération.

CCT Qualiroutes
<http://qc.spw.wallonie.be>

Site "Qualité & Construction":

A chaque mise en CET, le bordereau de versage est remis au pouvoir adjudicateur.

M. 1.6.2.4. PAIEMENT

Le paiement s'effectue par postes séparés:

- nettoyage: au m² en fonction du type de chaussée et/ou de revêtement
- évacuation: postes de la série D9000.

M. 1.6.3. NETTOYAGE D'ÉLEMENTS LINEAIRES

M. 1.6.3.1. DESCRIPTION

L'opération consiste à curer et à nettoyer les éléments linéaires et à dégager les passages sous bordures ou dispositifs de retenue de tout objet ou tout dépôt pouvant faire obstacle à l'écoulement et à l'évacuation des eaux.

M. 1.6.3.2. CLAUSES TECHNIQUES

Les éléments linéaires sont nettoyés au moyen d'une balayeuse-aspiratrice à ramassage automatique. Préalablement à cette opération, les matières adhérentes sont décapées et les pousses sauvages enlevées par grattage.

Les barbacanes ou passages d'eau sous les bordures ou dispositifs de retenue sont dégagés soit par aspiration soit par nettoyage manuel.

M. 1.6.3.3. VERIFICATION

Le contrôle porte sur l'absence d'objets ou de dépôts en fin d'opération.

A chaque mise en CET, le bordereau de versage est remis au pouvoir adjudicateur.

M. 1.6.3.4. PAIEMENT

Le paiement s'effectue par postes séparés:

- nettoyage: au m ou au m²
- dégagement des passages sous bordures ou dispositifs de retenue: à la pièce
- évacuation: postes de la série D9000.

M. 1.6.4. NETTOYAGE D'ÉLEMENTS VERTICAUX

M. 1.6.4.1. DESCRIPTION

L'opération consiste à enlever toutes salissures de la surface des éléments tels que:

- la face avant des signaux de police, des signaux directionnels et des préavis, y compris la surface des couvre-chants
- les catadioptrés, y compris toute la surface de leurs potelets
- les bornes kilométriques ou hectométriques, y compris:
 - pour les types "autoroute": les plaquettes téléphones et les catadioptrés fixés sur le même fût
 - pour les types "route": l'ensemble du support
- les écrans antibruit, y compris montants, support et pièces de fixation
- les parois d'ouvrages d'art.

M. 1.6.4.2. CLAUSES TECHNIQUES

Le travail de nettoyage est réalisé par enlèvement de salissures au moyen d'un détergent compatible avec les matériaux des surfaces à traiter et par rinçage à l'eau claire.

En aucun cas, le film rétroréfléchissant, la surface ou la structure des éléments ne peuvent être endommagés ni par le détergent utilisé ni par le moyen mis en œuvre pour appliquer le détergent et supprimer les salissures.

M. 1.6.4.3. VERIFICATION

Le contrôle porte sur la propreté (absence de salissure) de l'élément en fin d'opération, sur l'état du film rétroréfléchissant (absence de dégât), sur la structure des écrans antibruit (absence de dégât aux matériaux absorbants) et sur les peintures (absence de décollement).

M. 1.6.4.4. PAIEMENT

Le paiement s'effectue comme suit:

- élément de signalisation: à la pièce ou au m²
- catadioptré: à la pièce
- borne: à la pièce
- écran antibruit: au m²
- paroi d'ouvrages d'art: au m².

M. 1.6.5. DELIGNAGE DE SURFACES MINERALES

M. 1.6.5.1. DESCRIPTION

L'opération consiste à dégager les matériaux et la végétation recouvrant le bord du revêtement.

M. 1.6.5.2. CLAUSES TECHNIQUES

Le délignage s'effectue par grattage du revêtement de manière à enlever tout matériau adhérent et toute végétation sur le revêtement et/ou au droit du joint revêtement-bordure.

M. 1.6.5.3. VERIFICATION

Le contrôle porte sur la propreté du bord du revêtement en fin d'opération.

M. 1.6.5.4. PAIEMENT

Le paiement s'effectue par postes séparés:

- délignage: au m en fonction de la largeur
- L'évacuation des déchets s'opère conformément au D. 2.1.1.1 et leur paiement conformément aux postes de la série D9000.

M. 1.6.6. DEGAZONNAGE DE FILETS D'EAU

Voir désherbage mécanique (M. 8.4.1.)

M. 1.6.7. ARASEMENT DE TERRE-PLEINS

M. 1.6.7.1. DESCRIPTION

L'opération consiste à enlever et à évacuer la terre et tous détritiques faisant obstacle à l'écoulement naturel de l'eau vers les fossés. Préalablement à cette opération, les accotements sont débarrassés de tous détritiques (canettes, plastiques...).

M. 1.6.7.2. CLAUSES TECHNIQUES

Le travail d'arasement donne à l'accotement une pente transversale de 4 % vers le fossé; le niveau de l'accotement au droit du revêtement ou de l'accessoire de voirie est inférieur d'environ 2 cm au niveau de ces derniers.

L'évacuation des produits enlevés s'effectue au fur et à mesure de l'avancement de l'opération. Toute salissure sur le revêtement de la chaussée et/ou de la piste cyclable est enlevée par brossage immédiatement après évacuation des produits enlevés.

En aucun cas, les obstacles (arbres, poteaux, signalisation, bornes ou potelets) ne peuvent être endommagés; toute dégradation est réparée aux frais de l'entreprise.

Les obstacles sont classés en 3 types:

- obstacle de type 1: diamètre inférieur ou égal à 20 cm
- obstacle de type 2: diamètre supérieur à 20 cm
- obstacle de type 3: dispositif de retenue.

Le diamètre de l'obstacle est la largeur de cet obstacle mesurée au niveau du sol parallèlement à l'axe de la voirie.

Lorsque la largeur de l'arasement est inférieure à la largeur de l'accotement, l'évacuation des eaux vers le fossé s'effectue par la réalisation d'une saignée d'une largeur de 1 m entre la limite extérieure de la zone arasée et le bord du fossé.

L'emplacement des saignées est déterminé sur place en fonction du point bas.

M. 1.6.7.3. VERIFICATION

Le contrôle porte sur la pente transversale, la dénivellation au droit du revêtement ou de l'accessoire de chaussée et sur la propreté de la chaussée en fin d'opération.

M. 1.6.7.4. PAIEMENT

Le paiement s'effectue par postes séparés:

- arasement: au m² (si largeur variable) ou au m (suivant la largeur)
- supplément pour arasement au droit d'un obstacle type 1: à la pièce
- supplément pour arasement au droit d'un obstacle type 2: à la pièce
- supplément pour arasement au droit d'un obstacle type 3: au m
- réalisation de saignées: au m
- évacuation: postes de la série D9000.

M. 1.6.8. CURAGE DE FOSSES, DE CANIVEAUX ET DE BASSINS D'ORAGE

M. 1.6.8.1. DESCRIPTION

L'opération consiste à:

- pour les fossés non revêtus: rétablir le profil en travers et le profil en long théorique
- pour les fossés revêtus et les caniveaux: enlever les dépôts et la végétation
- pour les bassins d'orage: rétablir le profil des berges et supprimer l'envasement.

M. 1.6.8.2. CLAUSES TECHNIQUES

Le curage des fossés non revêtus rétablit une pente longitudinale continue permettant l'écoulement des eaux de ruissellement; il s'effectue sans dégât à la partie supérieure des berges engazonnées.

Le curage des fossés revêtus et des caniveaux consiste à enlever et à évacuer tout dépôt, matériau ou végétation faisant obstacle à l'écoulement des eaux.

Le curage des bassins d'orage rétablit, par enlèvement de la vase, la profondeur initiale de l'ouvrage et le profil des berges.

M. 1.6.8.3. VERIFICATION

- Fossé non revêtu: le profil théorique est rétabli.
- Fossé revêtu et caniveau: absence de dépôt et de végétation.
- Bassin d'orage: profil théorique des berges et profondeur du bassin.

M. 1.6.8.4. PAIEMENT

Le paiement s'effectue comme suit:

- fossé non revêtu, fossé revêtu ou caniveau: au m de fossé ou m³ de matières évacuées
- bassin d'orage: m³ de matières évacuées
- évacuation: postes de la série D9000.

M. 1.7. MISE A DISPOSITION ET/OU VIDANGE DE CONTENEURS, MINI-CONTENEURS ET POUBELLES

M. 1.7.1. VIDANGE DE POUBELLES ET DE MINI-CONTENEURS

M. 1.7.1.1. DESCRIPTION

L'opération consiste à vider les poubelles et mini-conteneurs de l'entièreté de leur contenu et de procéder à leur nettoyage et désinfection.

Cette opération comprend à chaque passage:

- le déverrouillage du support actionné par une clé triangulaire
- la sortie du support du mini-conteneur de 240 litres
- l'enlèvement de tous les détritux se trouvant dans un rayon de cinq mètres de chaque poubelle. Ils sont à déposer dans la poubelle concernée avant la vidange. Si les détritux sont en quantité importante, une seconde opération de vidange sera effectuée. Elle sera enregistrée comme vidange supplémentaire, avec éventuellement une précision sur les déchets
- la vidange complète de chaque mini-conteneur
- la remise en place, couvercle fermé, de chaque mini-conteneur
- le verrouillage du support.

Les postes comprennent également l'entretien périodique des mini-conteneurs, à savoir:

- les graissages et lubrifications réguliers des serrures, au moyen desquelles les mini-conteneurs sont fixés sur le support, de sorte qu'à chaque passage, elles puissent être ouvertes ou fermées sans problème
- la lubrification des axes des roues.

Le nettoyage est effectué au moyen d'un mélange eau-détergent capable d'éliminer tous les déchets collants ou gras. La désinfection est effectuée ensuite au moyen d'un produit soumis à l'approbation préalable du pouvoir adjudicateur.

Les eaux usées provenant de ce travail sont récoltées et évacuées.

M. 1.7.1.2. CLAUSES TECHNIQUES

Le nettoyage s'effectue au jet d'eau à haute pression.

La désinfection s'effectue par pulvérisation.

Matériel de collecte des immondices

Les véhicules chargés de la collecte sont en nombre suffisant pour assurer, quelles que soient les circonstances et pendant toute la durée du contrat, un service irréprochable.

Les véhicules sont propres, équipés de tous les accessoires réglementaires ainsi que d'un balai et d'une pelle pour ramasser les déchets qui viendraient à se répandre lors des opérations de vidange.

Les véhicules de collecte des immondices sont équipés d'un système de vidange adapté au type de poubelles à vidanger, des mini-conteneurs de 240 litres ainsi que d'un système de pesée dynamique, d'un ordinateur de bord et d'un lecteur de puces électroniques, capable d'écrire sur ces dernières.

La précision du système de pesée dynamique est de maximum 1 kg.

L'ordinateur mémorise au moins la date et l'heure des vidanges, l'identification du conteneur, le poids de la vidange et la remarque éventuelle.

Le dispositif de pesée, l'ordinateur de bord et les puces (conformes au [C. 55.4.7](#)) sont approuvés par le pouvoir adjudicateur.

M. 1.7.1.3. VERIFICATION

- Après nettoyage, les poubelles et mini-conteneurs sont exempts de toutes salissures.
- Après désinfection, le produit désinfectant recouvre l'entièreté de la surface intérieure et extérieure des poubelles et mini-conteneurs.
- Après l'opération de vidange, les poubelles et mini-conteneurs ne peuvent présenter de dégâts résultant de la manipulation.
- A chaque mise en CTA, le bordereau de versage est remis au pouvoir adjudicateur.

M. 1.7.1.4. PAIEMENT

Le paiement s'effectue par postes séparés:

- vidange de la poubelle ou du mini-conteneur: à la pièce en fonction du volume
- nettoyage et désinfection: à la pièce
- évacuation: postes de la série D9300.

Pour les mini-conteneurs, le paiement s'effectue au prix du poste mise en CTA sur base des pesées dynamiques (D9300).

Dans le cas où d'autres clients seraient desservis lors de la tournée de vidange, les données relatives à tous les déchets collectés et à toutes les pesées sont fournies au pouvoir adjudicateur.

L'évacuation des pneus est payée au prix du poste en CTA D9376 (tonne).

M. 1.7.2. MISE A DISPOSITION ET VIDANGE D'UN CONTENEUR

M. 1.7.2.1. DESCRIPTION

L'opération consiste à mettre à disposition, à l'endroit fixé aux documents du marché, un conteneur vide et, à chaque demande du pouvoir adjudicateur, à évacuer les déchets tout en le remplaçant par un conteneur vide.

M. 1.7.2.2. CLAUSES TECHNIQUES

La contenance des conteneurs est de 15 m³ minimum.

La vidange des conteneurs s'effectue en CET ou en CTA.

Les conteneurs sont recouverts d'une bâche ou d'un filet lors du transport vers le versage en CET ou en CTA.

M. 1.7.2.3. VERIFICATION

A chaque mise en CET ou en CTA, le bordereau de versage est remis au pouvoir adjudicateur.

M. 1.7.2.4. PAIEMENT

Le paiement s'effectue par postes séparés:

- mise à disposition du conteneur: au mois
- évacuation: postes de la série D9000.

M. 1.8. PEIGNAGE DES ROCHERS

M. 1.8.1. DESCRIPTION

L'opération consiste à enlever, sceller et/ou consolider des éléments rocheux qui ne sont plus solidarisés au rocher.

M. 1.8.2. CLAUSES TECHNIQUES

Le peignage des rochers s'effectue quelles que soient les difficultés du travail; toutes les pierres présentant un danger de chute sont descendues. Certaines pierres peuvent, sur avis du pouvoir adjudicateur, être scellées au rocher sain à l'aide de béton C30/37.

Les pierres provenant du déroctage sont évacuées au fur et à mesure de l'avancement des travaux; elles peuvent cependant être stockées sur le domaine public, en dehors des zones circulées, pendant 48 heures maximum.

L'entrepreneur prend toutes les dispositions nécessaires pour éviter de causer des dégâts à la chaussée, à ses dépendances ainsi qu'aux immeubles riverains. Il définit un périmètre de sécurité dans lequel toute circulation étrangère au chantier est interdite.

Le pouvoir adjudicateur peut prévoir la mise en place d'une clôture de protection, au pied du talus, contre la chute de pierres.

Cette clôture est métallique et répond aux prescriptions suivantes:

Elle a 1,50 m de hauteur au-dessus du niveau du sol.

Elle est constituée d'un treillis à simple torsion, avec mailles de 50 mm, fils de 3,65 mm de diamètre plastifié (2,65 mm de diamètre de fil nu), de 1,50 m de hauteur, ligaturé tous les 0,50 m sur six fils de tension de 3,75 mm, plastifiés.

Les fils de tension sont tendus au moyen de tendeurs plastifiés.

La clôture est soutenue par des poteaux intermédiaires distants de 4 m environ. Ces poteaux sont des fers T à branches égales de 100/100 mm. d'une longueur de 2,25 m.

Des tendeurs plastifiés à engrenage sont prévus pour chaque fil de tension, à raison de 8 unités par intervalle entre piquets tendeurs.

Aux angles, aux extrémités et tous les 80 m environ, des poteaux tendeurs sont prévus. Ils sont constitués de cornières en L 120/120/12 de 3 m de long et sont pourvus de jambes de force en profilé

en L 80/80/8 de 3,50 m de longueur noyés à 1 extrémité dans un socle en béton C25/30 (0,3 x 0,3 x 0,5 m) et fixés à l'autre extrémité sur le poteau tendeur au moyen d'un carcan.

Tous les poteaux de clôture sont fixés dans un massif en béton C25/30 non armé affleurant au niveau du sol et présentant une forme conique ayant 0,33 m² de base et 0,65 m de hauteur.

Toutes les pièces métalliques non plastifiées sont galvanisées à chaud et recouvertes de deux couches de peinture de teinte verte.

L'entrepreneur peut proposer un autre type de clôture à l'approbation du pouvoir adjudicateur.

La consolidation des pierres s'effectue au moyen de barres d'ancrage métalliques de diamètre 40 mm, scellées par forage dans le rocher. L'opération peut être complétée par la pose d'un treillis métallique galvanisé de protection défini dans les documents du marché en fonction des caractéristiques du rocher à consolider.

M. 1.8.3. VERIFICATIONS

- En fin d'opération, toutes les pierres instables doivent avoir été enlevées ou scellées ou consolidées.
- Vérification des dimensions de la clôture.

M. 1.8.4. PAIEMENT

Le paiement s'effectue comme suit:

- prestation des dérocteurs: à l'heure
- collecte et chargement des pierres en vue d'une évacuation: à l'heure d'engin
- béton C30/37 pour scellement de pierres: au m³ à pied d'œuvre
- béton C25/30 pour ancrage des poteaux de clôture et jambes de force: au m³ à pied d'œuvre
- treillis de clôture de h = 1,5 m: au m
- ancrages en acier: au kg
- treillis métallique galvanisé de protection: au m²
- évacuation des pierres: postes de la série D9000.

M. 1.9. DECAPAGE DE DRAINS

M. 1.9.1. DESCRIPTION

Hersage, enlèvement et remplacement des matériaux drainants superficiels colmatés.

M. 1.9.2. CLAUSES TECHNIQUES

Les matériaux non réutilisés sur place sont évacués.

Le décapage s'effectue sur une profondeur maximum de 30 cm, en fonction de l'état de colmatage de la couche superficielle et sur toute la largeur du drain.

Les matériaux remis en œuvre sont de même nature que ceux qui constituaient le drain d'origine. Dans le cas contraire, ils sont soumis à l'approbation préalable du pouvoir adjudicateur.

L'évacuation des matériaux non réutilisés se fait conformément au [D. 2](#).

M. 1.9.3. VERIFICATIONS

Le drain peut remplir, à nouveau, correctement son office.

M. 1.9.4. PAIEMENT

Le paiement s'effectue sur base de la surface décapée de drains. Les matériaux d'apport sont payés à la tonne sur camion.

L'évacuation des matériaux non réutilisés fait l'objet de postes de la série D9000.

M. 1.10. MISE A GABARIT DE FOSSES ET REALISATION DE SAIGNEES

M. 1.10.1. DESCRIPTION

Aménagement d'un fossé par enlèvement de matériaux pour rétablir une section transversale conforme à la section décrite par les documents du marché ou précisée sur place par le pouvoir adjudicateur.

Une saignée est une rigole creusée dans l'accotement pour favoriser l'écoulement de l'eau.

M. 1.10.2. CLAUSES TECHNIQUES

Les matériaux non réutilisés sur place sont évacués.

Les tolérances sur les caractéristiques géométriques répondent aux prescriptions du [E. 4.1.2.](#)

L'évacuation des matériaux non réutilisés se fait conformément au [D. 2.](#)

M. 1.10.3. VERIFICATIONS

La section est vérifiée au moyen d'un gabarit.

M. 1.10.4. PAIEMENT

Mise à gabarit de fossés: au m³ en fonction de l'importance de la section.

Réalisation des saignées: au m³

L'évacuation des matériaux non réutilisés fait l'objet de postes de la série D9000.

M. 1.11. REMISE SOUS PROFIL D'ACCOTEMENTS

M. 1.11.1. DESCRIPTION

Reprofilage, enlèvement ou mise en œuvre de matériaux de manière à assurer l'écoulement correct des eaux de ruissellement et le contrebutage de la chaussée.

M. 1.11.2. CLAUSES TECHNIQUES

Les matériaux excédentaires sont évacués.

Les matériaux pierreux de fourniture répondent aux prescriptions du [C. 4.4.1.](#)

Les produits de fraisage sont autorisés.

La pente transversale à rétablir est de 4 %.

Les prescriptions des [F. 3.2.1.3.2](#), [F. 3.2.1.3.3](#) et [F. 3.2.1.3.4](#) sont d'application.

Le [F. 3.2.1.3.2](#) n'est pas d'application sous les dispositifs de retenue.

L'évacuation des matériaux non réutilisés se fait conformément au [D. 2.](#)

M. 1.11.3. VERIFICATIONS

Sont contrôlés en cours et après exécution:

- l'homogénéité des matériaux épandus
- le niveau de surface

- la régularité de surface
- la portance.

M. 1.11.4. PAIEMENT

Le paiement du reprofilage éventuel préalable des accotements, sans apport de matériaux, s'effectue sur base des surfaces réellement terrassées.

L'évacuation des matériaux non réutilisés fait l'objet de postes de la série D9000.

Le paiement du reprofilage des accotements, avec des matériaux d'apport, s'effectue, en fonction de leur origine, à la tonne sur camion.

Un supplément est payé pour parachever le reprofilage sous les dispositifs de retenue. Ce supplément est payé au m de dispositif.

M. 1.12. DEBLAIS POUR PURGES

M. 1.12.1. DESCRIPTION

Déblais exécutés en chaussée pour réparation de soufflures et zones dégradées.

La purge s'exécute, avec les moyens appropriés, dans des matériaux de nature variée (des revêtements bitumineux, de la fondation, de la sous-fondation et du sol meuble).

Le sciage du revêtement en périphérie de la purge n'est pas compris dans le prix des déblais.

Les documents du marché fixent la profondeur des purges. A défaut, elle est précisée sur place par le pouvoir adjudicateur.

L'évacuation des matériaux non réutilisés se fait conformément au [D. 2](#).

M. 1.12.2. PAIEMENT

Sciage du revêtement: postes de la série D4100.

Le paiement du déblai, tous matériaux confondus, s'effectue sur base du volume réellement excavé.

L'évacuation des matériaux non réutilisés fait l'objet du poste D9360.

M. 2. REPARATION DE REVETEMENTS EN BETON DE CIMENT

M. 2.1. TRAITEMENT DE SURFACE PAR MEULAGE AU MOYEN DE DISQUES DIAMANTES (MICRORAINURAGE)

M. 2.1.1. DESCRIPTION

L'opération consiste à meuler le revêtement en béton existant au moyen de disques diamantés en vue:

- d'améliorer la planéité avec maintien de la rugosité
- d'améliorer la rugosité
- de réduire le bruit de roulement.

M. 2.1.2. CLAUSES TECHNIQUES

Le traitement de surface est exécuté au moyen d'une machine comportant, sur un axe horizontal, une série de disques diamantés ou en alliages spéciaux très rapprochés les uns des autres.

Le travail se fait en bandes parallèles et rectilignes; le chevauchement de celles-ci est inférieur à 50 mm.

La profondeur maximale et le sens d'avancement du meulage sont imposés dans les documents du marché.

La largeur des rainures est de 3 à 4 mm et l'espacement est $\leq 3,2$ mm.

Les résidus de l'opération sont immédiatement évacués conformément au [D. 2.1.1.1.1](#).

M. 2.1.3. SPECIFICATIONS

Les irrégularités de surface ne peuvent dépasser:

- pour le réseau I: 3 mm
- pour les réseaux II et III: 5 mm.

La rugosité est conforme au [G. 1.3.2.3](#).

La planéité est conforme au [G. 1.3.2.1](#).

M. 2.1.4. VERIFICATIONS

Les contrôles portent sur la régularité de surface et la rugosité.

Pour les travaux exécutés sur des chantiers de catégorie A (suivant [G. 1.4.2.1.1.1](#)) et/ou sur les routes du réseau I, les contrôles portent en plus sur la planéité.

M. 2.1.5. PAIEMENT

Le paiement s'effectue au m² de surface traitée par surface unitaire. Les trappillons et autres accessoires de voirie ne sont pas déduits.

L'évacuation fait l'objet de postes de la série D9000.

M. 2.2. TRAITEMENT DE SURFACE PAR FRAISAGE

M. 2.2.1. DESCRIPTION

L'opération consiste à traiter le revêtement en béton existant en vue:

- d'améliorer la planéité avec maintien de la rugosité
- d'améliorer la rugosité
- de réduire le bruit de roulement.

M. 2.2.2. CLAUSES TECHNIQUES

Le fraisage est réalisé à l'aide d'une machine comportant un tambour à axe horizontal muni d'outils de coupe. La machine est équipée d'une installation d'arrosage pour éviter la formation de poussière.

Le travail est réalisé dans le sens longitudinal et en bandes parallèles. L'opération n'occasionne en aucun cas des éclats à la surface et/ou des épaufrures aux joints transversaux et longitudinaux.

Les dégâts éventuels sont réparés par et aux frais de l'entrepreneur.

La profondeur maximale de fraisage est reprise dans les documents du marché.

Les rainures créées par le fraisage sont espacées de maximum 8 mm.

Les résidus de l'opération sont immédiatement évacués conformément au [D. 2.1.1.1.1](#)

M. 2.2.3. SPECIFICATIONS

Les prescriptions du [M. 2.1.3](#) sont d'application.

M. 2.2.4. VERIFICATIONS

Les prescriptions du [M. 2.1.4](#) sont d'application.

M. 2.2.5. PAIEMENT

Le paiement s'effectue au m² de surface traitée par surface unitaire.
Les trappillons et autres accessoires de voirie ne sont pas déduits.
L'évacuation fait l'objet de postes de la série D9000.

M. 2.3. TRAITEMENT DE SURFACE PAR BOUCHARDAGE

M. 2.3.1. DESCRIPTION

L'opération consiste à traiter le revêtement en béton existant en vue d'améliorer la rugosité sans altérer la planéité.

Cette méthode est utilisée pour éliminer localement une couche superficielle de mortier.

M. 2.3.2. CLAUSES TECHNIQUES

Le traitement de surface est exécuté au moyen d'une machine comportant:

- soit un tambour à axe horizontal équipé d'outils de bouchardage fixés au tambour par des pivots. L'entredistance des outils permet un traitement uniforme de la surface. Les outils sont disposés en quinconce sur le tambour. La machine est munie de jupes qui empêchent toute projection de débris de béton.
- soit un ou plusieurs plateaux à axe vertical. Sur les rayons des plateaux sont disposés des axes munis d'outils en forme d'étoile dont les extrémités sont équipées d'outils de bouchardage. Les plateaux sont équipés de systèmes d'arrosage pour éviter la dispersion de poussières. La machine est équipée d'un système d'aspiration des boues.

La vitesse d'avancement du porteur est régulière et contrôlée.
Le travail s'exécute en bandes parallèles dans le sens longitudinal.
L'opération n'occasionne en aucun cas des épaufrures aux joints transversaux et longitudinaux.
Les dégâts éventuels sont réparés aux frais de l'entrepreneur.

Les résidus de l'opération sont immédiatement évacués conformément au [D. 2.1.1.1.1](#).

M. 2.3.3. SPECIFICATIONS

La rugosité est conforme au [G. 1.3.2.3](#).

Les irrégularités de surface ne peuvent dépasser:

- pour le réseau I: 3 mm
- pour les réseaux II et III: 5 mm.

M. 2.3.4. VERIFICATIONS

Les contrôles portent sur la rugosité et la régularité de surface.

M. 2.3.5. PAIEMENT

Le paiement s'effectue au m² de surface traitée par surface unitaire.
Les trappillons et autres accessoires de voirie ne sont pas déduits.
L'évacuation fait l'objet de postes de la série D9000.

M. 2.4. TRAITEMENT DE SURFACE PAR GRENAILLAGE

M. 2.4.1. DESCRIPTION

L'opération consiste à traiter le revêtement en béton existant en vue:

- d'améliorer la rugosité sans altérer la planéité
- de préparer une surface.

M. 2.4.2. CLAUSES TECHNIQUES

Le traitement de surface est exécuté au moyen d'une machine qui réalise un bombardement intensif du revêtement à l'aide de grenailles d'acier projetées à grande vitesse.

La machine est équipée d'un système d'aspiration et de récupération des grenailles d'acier et des poussières.

Le travail est exécuté sur revêtement sec.

Les résidus de l'opération sont immédiatement évacués conformément au [D. 2.1.1.1.1.](#)

M. 2.4.3. SPECIFICATIONS

La rugosité est conforme au [G. 1.3.2.3.](#)

Le traitement fait apparaître le squelette pierreux du revêtement.

M. 2.4.4. VERIFICATION

Sauf si l'opération est prévue à titre de traitement préparatoire de surface, le contrôle porte sur la rugosité.

M. 2.4.5. PAIEMENT

Le paiement s'effectue au m² de surface traitée par surface unitaire.
Les trappillons et autres accessoires de voirie ne sont pas déduits.
L'évacuation fait l'objet de postes de la série D9000.

M. 2.5. REPARATION DE FISSURES

M. 2.5.1. DESCRIPTION

L'opération consiste à aménager par fraisage, à la surface d'un revêtement discontinu en dalles de béton de ciment, une gorge qui suit la trace de la fissure et à colmater cette gorge avec un produit de scellement.

Ce traitement est réservé aux fissures non ramifiées, dont les bords ne présentent ni épaufrure, ni dénivellation.

M. 2.5.2. CLAUSES TECHNIQUES

M. 2.5.2.1. MATERIAUX

Ils répondent aux prescriptions du chapitre C les concernant:

- fond de joint: [C. 19](#)
- vernis d'adhérence: [C. 20](#)
- produits de scellement coulés à chaud: [C. 21.1](#)
- produits de scellement coulés à froid: [C. 21.2](#).

M. 2.5.2.2. EXECUTION

Le fraisage de la gorge de scellement est exécuté à sec et suit la trace de la fissure, sans l'élargir au-delà de 20 mm, sur une profondeur comprise entre 20 et 30 mm.

Après le fraisage, la fissure apparaît dans le fond de la gorge sur tout son parcours.

L'espace entre les lèvres de la fissure est débarrassé des matériaux qu'il contient.

Les lèvres sont nettoyées à l'aide d'une brosse métallique et séchées sous l'action d'un jet d'air comprimé.

Si nécessaire, un vernis d'adhérence est appliqué sur les faces de la gorge de scellement et un fond de joint compressible dont les dimensions correspondent au fond de la gorge est ensuite mis en place.

Le produit de scellement est coulé à l'aide d'un appareil verseur en évitant toute occlusion d'air.

En cas de pluie, les opérations sont arrêtées et ne sont reprises qu'après nettoyage et séchage de la gorge.

Dès que la surface du scellement ne colle plus au doigt, la circulation peut être rétablie.

Tous les débordements de masse en surface sont éliminés.

M. 2.5.3. SPECIFICATIONS

La face supérieure du produit de scellement mis en place se trouve entre 3 et 5 mm sous le niveau supérieur du revêtement.

Après l'application du traitement, la gorge scellée est étanche à l'eau.

M. 2.5.4. VERIFICATIONS

Le contrôle de l'efficacité du scellement consiste à vérifier, à vue ou à l'aide d'une mince lame d'acier, la bonne adhérence du produit de scellement sur les parois de la gorge et le niveau de remplissage de celle-ci. Au besoin, la bonne adhérence est vérifiée par carottage.

Tout défaut est immédiatement corrigé en retraitant la fissure.

M. 2.5.5. PAIEMENT

Le paiement s'effectue sur base de la longueur de fissure traitée en fonction du produit de scellement.

M. 2.6. REPARATION D'EPAUFRURES ET D'ECLATS

M. 2.6.1. DESCRIPTION

L'opération consiste à refaçonner au moyen d'un mortier à base de liant hydraulique modifié ou de liant résineux un éclat ou le bord abîmé d'un joint, d'une dalle, d'une fissure.

M. 2.6.2. CLAUSES TECHNIQUES

M. 2.6.2.1. MATERIAUX

Ils répondent aux prescriptions du chapitre C les concernant:

- mortier à liant hydraulique modifié (LHM): [C. 13.2](#)
- mortier à base de résine(s): [C. 13.3](#)
- produit de cure: [C. 18](#)
- membrane plastique: [C. 24](#).

M. 2.6.2.2. EXECUTION

- Travaux préliminaires

Les travaux préliminaires consistent à préparer le support et le coffrage provisoire éventuel, de sorte que le mortier de façonnage adhère parfaitement au béton.

Le support est propre, constitué de béton sain (enlèvement des effritements de béton) et limité par une surface irrégulière.

Le fond et les parois de la partie démolie sont brossés et nettoyés par soufflage à l'air comprimé. Les traces d'huile ou de masse de scellement sont éliminées.

Lorsque les réparations sont entreprises sur une épaisseur > 30 mm, les dispositions du [N. 1.3](#) sont d'application.

- Mise en œuvre du mortier

Le mortier à base de résine(s) est appliqué sur béton propre et sec.

Le mortier LHM est appliqué sur béton propre et saturé d'eau; la réparation est protégée à l'aide d'un produit de cure ou d'une membrane plastique.

La réparation est lissée et s'intègre parfaitement dans le profil de la route.

Les fissures ou les joints existants sont, dans tous les cas, reproduits et scellés.

La circulation n'est rétablie qu'après accord du pouvoir adjudicateur.

M. 2.6.3. SPECIFICATIONS

Après réparation, il n'existe aucune dénivellation entre la zone réparée et le revêtement adjacent.

M. 2.6.4. VERIFICATION

Lors de l'examen visuel de la réparation, aucune fissure ne peut être apparente à la lisière de la zone réparée.

M. 2.6.5. PAIEMENT

Le paiement des réparations d'épaufrures et d'éclats s'effectue sur base des volumes de matière mis en œuvre.

M. 2.7. RENOUELEMENT DU SCellement DES JOINTS ET DE FISSURES TRAITÉES SELON LE M. 2.5.

M. 2.7.1. DESCRIPTION

L'opération consiste à regarnir les joints ou les fissures traitées dont l'ancienne garniture est enlevée, détachée ou crevassée.

M. 2.7.2. CLAUSES TECHNIQUES

M. 2.7.2.1. MATERIAUX

Ils répondent aux prescriptions du chapitre C les concernant:

- fond de joint: [C. 19](#)
- vernis d'adhérence: [C. 20](#)
- produits de scellement coulés à chaud: [C. 21.1](#)
- produits de scellement coulés à froid: [C. 21.2](#).

M. 2.7.2.2. EXECUTION

L'espace entre les lèvres du joint ou de la fissure est débarrassé des matériaux qu'il contient à l'aide d'une lance thermique.

Si nécessaire, un vernis d'adhérence est appliqué sur les faces du joint ou de la fissure et un fond de joint compressible dont les dimensions correspondent à l'ouverture du joint ou de la fissure est ensuite mis en place.

Le produit de scellement est coulé à l'aide d'un appareil verseur en évitant toute occlusion d'air.

En cas de pluie, les opérations sont arrêtées et ne sont reprises qu'après nettoyage et séchage de la gorge.

Dès que la surface du scellement ne colle plus au doigt, la circulation peut être rétablie.

Tous les débordements de masse en surface sont éliminés.

Le scellement est interdit lorsque la température de l'air est inférieure à 5 °C.

M. 2.7.3. SPECIFICATIONS

La face supérieure du produit de scellement mis en place se trouve entre 3 et 5 mm sous le niveau supérieur du revêtement.

Après application du traitement, le joint ou la fissure ainsi scellé(e) est étanche à l'eau.

M. 2.7.4. VERIFICATIONS

Le contrôle de l'efficacité du scellement consiste à vérifier, à vue ou à l'aide d'une mince lame d'acier, la bonne adhérence du produit de scellement sur les parois du joint ou de la fissure et le niveau de remplissage de celui-ci. Au besoin, la bonne adhérence est vérifiée par carottage.

Tout défaut est immédiatement corrigé en retraitant le joint ou la fissure.

M. 2.7.5. PAIEMENT

Le paiement s'effectue sur base de la longueur de joint ou de fissure traitée.

M. 2.8. REPARATION AU MOYEN DE PRODUITS BITUMINEUX

M. 2.8.1. DESCRIPTION

L'opération consiste à réparer provisoirement une dégradation survenue dans le revêtement en béton:

- soit au moyen d'enrobé stockable semi-fermé ou d'asphalte coulé.
- soit au moyen d'enrobé bitumineux à chaud.

M. 2.8.2. CLAUSES TECHNIQUES

M. 2.8.2.1. MATERIAUX

Ils répondent aux prescriptions des chapitres les concernant:

- bande bitumineuse préformée pour joint: [C. 21.3](#)

- asphalte coulé pour revêtement et réparation: [C. 60.4](#)
- enrobé bitumineux à chaud: [G. 2.1](#) et [G.2.2](#)
- enrobé stockable: [M. 3.7](#).

M. 2.8.2.2. EXECUTION

M. 2.8.2.2.1. REPARATIONS DE FAIBLE IMPORTANCE

Lorsque l'opération consiste à combler d'urgence une cavité de faible importance, on utilise de l'enrobé bitumineux à chaud, de l'enrobé stockable semi-fermé ou de l'asphalte coulé dans les mêmes conditions que celles décrites au [M. 3.5.2.2](#).

M. 2.8.2.2.2. REPARATIONS DE GRANDE IMPORTANCE SUR TOUTE L'ÉPAISSEUR DU BETON

Dans ce cas, la réparation est effectuée à l'aide d'enrobés bitumineux à chaud.

La zone à remplacer est délimitée par le pouvoir adjudicateur ou son délégué; elle est toujours de forme rectangulaire. La largeur de cette zone est de minimum 1,50 m.

Sur le périmètre de la zone, le béton est scié sur toute son épaisseur (armature comprise); si le revêtement est posé sur une couche en enrobé bitumineux, celle-ci est également sciée.

La démolition du béton dans la zone ainsi délimitée est effectuée au moyen d'engins légers, de manière à ne pas dégrader la fondation ni les bords des revêtements adjacents.

Au cas où la couche sous-jacente en enrobé bitumineux adhère au revêtement à démonter, celle-ci est également enlevée.

Le coffre est ensuite parfaitement nettoyé et asséché.

Sur tout le périmètre de la zone, mise en œuvre d'un vernis compatible puis pose d'un joint de scellement préformé d'une hauteur égale à l'épaisseur de la couche de roulement majorée de 5 mm. Le joint est soit préfabriqué en usine et collé sur chantier, soit fabriqué sur chantier par extrusion et fixé en place au moyen d'une machine spécialement conçue à cet effet.

La mise en œuvre manuelle des enrobés bitumineux est autorisée tant que la longueur reste inférieure à 5 m ou la largeur inférieure à 2 m.

Dans les autres cas, l'emploi d'un finisseur est imposé.

M. 2.8.3. SPECIFICATIONS

M. 2.8.3.1. POUR LES REPARATIONS DE FAIBLE IMPORTANCE

La réparation s'intègre dans le profil de la route.

M. 2.8.3.2. POUR LES REPARATIONS DE GRANDE IMPORTANCE

Les irrégularités de surface ne peuvent dépasser:

- pour les réseaux I et II: 3 mm
- pour le réseau III: 5 mm.

Le pourcentage de vides et la compacité relative sont respectivement conformes aux [G. 2.3.1.3](#) et [G. 2.3.2.2](#).

Toute réparation en creux par rapport au revêtement existant est refusée.

M. 2.8.4. VERIFICATIONS

M. 2.8.4.1. POUR LES REPARATIONS DE FAIBLE IMPORTANCE

Le contrôle porte sur le profil de la surface.

M. 2.8.4.2. POUR LES REPARATIONS DE GRANDE IMPORTANCE

Pour les zones nécessitant une pose manuelle, le contrôle porte sur la régularité de surface.
Dans tous les autres cas, le contrôle porte sur la compacité relative et le pourcentage de vides sur des échantillons prélevés conformément au [G. 1.4.2.1.1](#) ainsi que sur la régularité de surface.

M. 2.8.5. PAIEMENT

Sciage du revêtement: au m (postes de la série D4100)
Démolition du béton: au m³ (postes de la série D4550)

Le paiement du déblai, tous matériaux confondus, s'effectue sur base du volume réellement excavé.
L'évacuation des matériaux non réutilisés fait l'objet du poste D9360.

Le paiement du joint de scellement préformé s'effectue au m.

Enrobé bitumineux:

- pour les réparations de faible importance, le paiement s'effectue à la tonne ou au kilo de produits mis en œuvre
- pour les réparations de grande importance, le paiement s'effectue au m² de surface traitée. Les trappillons et autres accessoires de voirie ne sont pas déduits.

M. 2.9. REMPLACEMENT D'UNE PARTIE DU REVETEMENT EN BETON ARME CONTINU

M. 2.9.1. DESCRIPTION

L'opération consiste à remplacer une partie du revêtement en béton armé continu sur toute son épaisseur.

La réparation comprend la délimitation de la zone à remplacer, la démolition du revêtement sur toute son épaisseur, le remplacement de l'armature et le bétonnage.

M. 2.9.2. CLAUSES TECHNIQUES

M. 2.9.2.1. MATERIAUX

Ils répondent aux prescriptions du [G. 1.2.1](#).

M. 2.9.2.2. FERRAILLAGE

Les armatures longitudinales ont un diamètre nominal de 16 mm ou de 20 mm suivant les prescriptions du [G. 1.2.4](#).

Les armatures transversales ont un diamètre nominal de 12 mm ou de 14 mm suivant les prescriptions du [G. 1.2.4](#).

M. 2.9.2.3. COMPOSITION DU BETON

La composition du béton correspond à un béton à durcissement rapide et répond aux prescriptions suivantes:

- la quantité de ciment varie entre 425 et 450 kg/m³ et est fixée en fonction du délai de restitution au trafic souhaité ainsi qu'en fonction du type de ciment utilisé conformément aux prescriptions suivantes:

| 36 heures | Température ambiante | Ciment à utiliser | | |
|-----------|----------------------|--|--|--|
| | | CEM I LA 42,5 N ou R ou CEM I LA 52,5 N ou R | Mélange 75 à 80% CEM III/A 42,5 N LA ou CEM III/A 52,5 N LA + 20 à 25 % CEM I 42,5 N ou R ou CEM I 52,5 N ou R (*) | CEM III/A 42,5 N LA ou CEM III/A 52,5 N LA |
| | 5 à ≤ 15 °C | 450 kg/m ³ | Non autorisé | Non autorisé |
| | > 15 °C | 425 kg/m ³ | 450 kg/m ³ | Non autorisé |

| 72 heures | Température ambiante | Ciment à utiliser | | |
|-----------|----------------------|--|--|--|
| | | CEM I LA 42,5 N ou R ou CEM I LA 52,5 N ou R | Mélange 75 à 80% CEM III/A 42,5 N LA ou CEM III/A 52,5 N LA + 20 à 25 % CEM I 42,5 N ou R ou CEM I 52,5 N ou R (*) | CEM III/A 42,5 N LA ou CEM III/A 52,5 N LA |
| | 5 à ≤ 15 °C | ≥ 425 kg/m ³ | ≤ 450 kg/m ³ | Non autorisé |
| | > 15 °C | Non autorisé | ≥ 425kg/m ³ | ≤ 450 kg/m ³ |

(*) avec teneur en Na₂O équivalente du mélange CEM III/A – CEM I ≤ 0,9%.

- le rapport E/C est ≤ 0,40
- le D_{max} du béton est limité à 20 mm
- l'emploi d'un adjuvant hautement réducteur d'eau est obligatoire
- le béton ne contient pas d'entraîneur d'air
- au moins quinze jours avant le début du bétonnage, l'entrepreneur fournit les certificats d'origine des composants (gravillons, sable, ciment(s) et adjuvant(s)) ainsi qu'une étude de composition de béton reprenant:
 - la quantité en kg/m³ de béton des gravillons et du sable
 - la quantité de ciment et d'eau en kg/m³ de béton
 - le dosage des adjuvants
 - la consistance du béton frais
 - les températures du béton frais et de l'air ambiant durant l'essai (conservation des éprouvettes de résistance)
 - la teneur en air du béton frais
 - la résistance à la compression du béton à 1, 2 et 3 jours d'âge sur cubes de 15cm de côté (moyenne de 3 cubes par âge) (moules en polystyrène)
 - le bilan global des ions chlore provenant de tous les composants entrant dans la fabrication du béton
 - le bilan des alcalis déterminé par calcul suivant la méthode décrite dans le document de référence QUALIROUTES-C-2. Ce bilan doit être conforme aux exigences du tableau A 6-2 du document de référence QUALIROUTES-C-2.

Dans le cas d'une réparation d'une longueur supérieure ou égale à 8 m, l'entrepreneur peut bétonner en deux temps, avec deux compositions différentes, comme repris à la figure M. 2.9.2.3, pour autant que le délai imposé pour terminer la réparation soit respecté.

Dans ce cas, seuls les claveaux d'une longueur de ± 2 m sont bétonnés avec un béton à durcissement rapide. La zone centrale est bétonnée dans un premier temps avec un béton dont la composition répond aux prescriptions du G. 1.2.5.2., le D_{max} du béton peut toutefois être limité à 20 mm. Les claveaux sont bétonnés au moins 3 jours après la mise en œuvre du béton de la zone centrale.

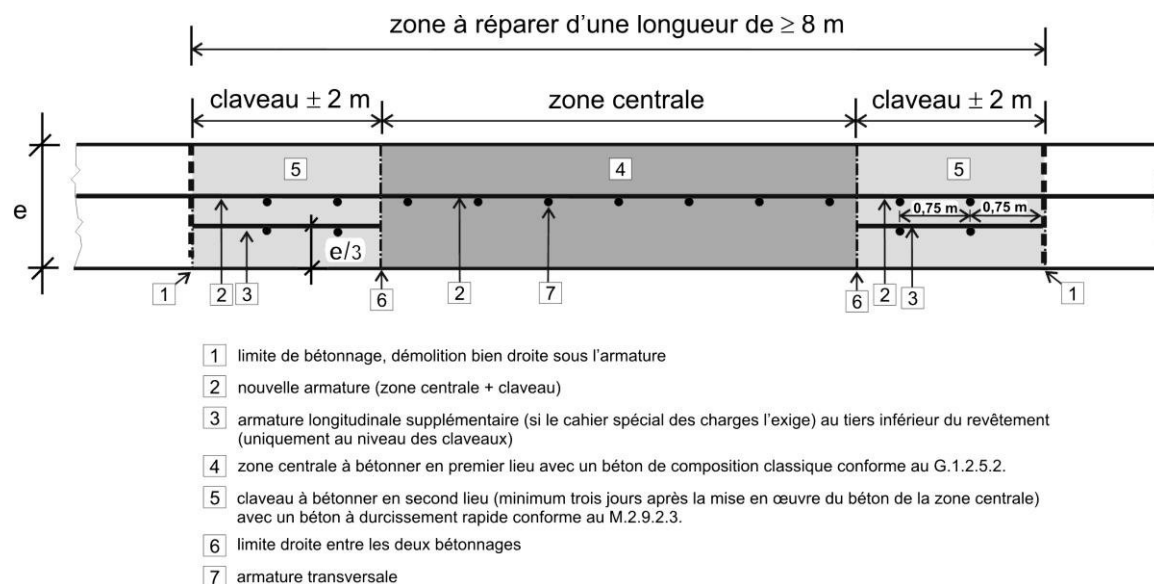


Figure M. 2.9.2.3. Bétonnage en plusieurs phases avec claveaux.

M. 2.9.2.4. FABRICATION DU BETON

Les prescriptions du G. 1.2.6.1 sont d'application.

M. 2.9.2.5. TRANSPORT DU BETON

Le transport du béton, de la centrale au chantier, est assuré par des camions-malaxeurs.

La quantité de béton par camion-malaxeur est toujours limitée au cubage nécessaire de la zone à réparer afin d'avoir toujours un délai le plus faible possible entre la fabrication et la mise en œuvre.

Dans le cas où un ajout de superplastifiant est effectué sur chantier, le béton est remalaxé pendant au moins une minute par m^3 de béton transporté, avant d'être déversé dans le coffre.

L'ajout d'eau dans le camion-malaxeur est strictement interdit.

M. 2.9.2.6. EXÉCUTION

M. 2.9.2.6.1. DELIMITATION DE LA ZONE A REMPLACER

La zone à remplacer est délimitée par le pouvoir adjudicateur; elle est toujours de forme rectangulaire. La longueur de cette zone, mesurée parallèlement à l'axe de la chaussée, n'est jamais inférieure à 1,50 m, la largeur minimum est de 1,50 m. Si un joint de construction la traverse, la zone s'étend sur au moins un mètre de part et d'autre du joint.

M. 2.9.2.6.2. DEMOLITION DE LA ZONE A REMPLACER

Si la largeur de la zone à réparer est supérieure à celle d'une voie de circulation, la réparation est effectuée par zones successives d'une bande à la fois, de manière à assurer le transfert progressif des efforts internes de la structure en béton armé. Sauf dérogation aux documents du marché, on intervient en premier lieu sur la voie rapide puis sur la voie lente. Dans le cas d'une chaussée à trois voies de circulation, il est possible d'intervenir simultanément sur les deux voies rapides.

Une fois la zone à réparer délimitée, le béton est scié sur toute son épaisseur (armatures comprises). Les traits de scie sont perpendiculaires à la surface du revêtement. Deux traits de scie supplémentaires, d'une profondeur de 40 à 70 mm en fonction de la position des armatures longitudinales, sont donnés au moins 1 m au-delà des deux premiers traits de scie.

Ces traits de scie ne peuvent en aucun cas endommager des armatures longitudinales.

Cette façon de faire doit permettre de dégager les armatures existantes lors de la démolition afin de ligaturer les nouvelles armatures à celles-ci. Cette procédure n'est toutefois pas possible si la couche de liaison en enrobé bitumineux et la fondation doivent être rétablies. Dans ce cas, la reconstitution du ferrailage est réalisée par le forage au diamant de trous et ancrage chimique.

La zone délimitée est démolie en appliquant une méthode adéquate afin de ne pas endommager la fondation ni les parties contiguës du revêtement. Dans les zones où les armatures longitudinales sont maintenues, le béton est enlevé au moyen de marteaux pneumatiques sans endommager cette armatures (ne pas la plier...). Le long des bords de la zone à réparer, le béton est démoli verticalement en dessous du trait de scie.

S'il apparaît, au cours de l'enlèvement du béton, que la zone litigieuse s'étend plus loin que prévu, il faut refaire un nouveau trait de scie et démolir le béton jusqu'à celui-ci.

Si la couche sous-jacente en enrobé bitumineux adhère au revêtement à démonter, celle-ci est également enlevée.

M. 2.9.2.6.3. RETABLISSEMENT DE L'ARMATURE LONGITUDINALE

Préalablement, le coffre est parfaitement nettoyé et asséché.

Le ferrailage initial est reconstitué par des armatures d'un diamètre au moins identique aux armatures longitudinales existantes.

Dans le cas où les armatures existantes ont été dégagées, les nouvelles armatures recouvrent les armatures existantes sur une longueur de 1 m et sont ligaturées sur ces dernières en minimum 2 points. Dans le cas où les armatures existantes sont sciées (cas où la couche de liaison et/ou la fondation doit être remise en état), les nouvelles armatures sont scellées à refus dans des trous préalablement forés au diamant. On veille cependant à ce qu'il ne subsiste aucune fissure transversale dans la zone de scellement (400 mm).

Les trous, d'un diamètre de maximum 6 mm supérieur à celui des barres, sont forés parallèlement à la surface et à l'axe du revêtement sur une profondeur de 400 mm, à hauteur et au voisinage immédiat des armatures longitudinales en place.

La résistance à la traction sur ces ancrages est supérieure à 100 kN après 24 heures. Le recouvrement des barres longitudinales est au moins égal à 750 mm et s'arrête à au moins 50mm avant le bord de la réparation (tranche verticale du béton); elles sont ligaturées en 2 points.

Si les documents du marché l'exigent et afin de renforcer le nouveau béton, l'armature longitudinale est doublée par la pose de nouvelles barres au tiers inférieur du revêtement. Ces armatures ont un diamètre identique aux autres barres longitudinales.

Le niveau des armatures est maintenu par un ou des support(s) constitué(s) par une barre transversale de diamètre 12 mm placée perpendiculairement à l'axe de la route sur des étriers de dimensions appropriées. La distance maximale entre une barre transversale et la tranche du béton ou la barre voisine est de 0,75 m.

M. 2.9.2.6.4. ANCRAGES AU NIVEAU DES JOINTS LONGITUDINAUX.

Les barres d'ancrage dans le joint longitudinal de la réparation ont 16 mm de diamètre et une longueur de 750 mm minimum. Il en est prévu 1 tous les 808 mm de telle façon que les barres transversales et longitudinales existantes ne soient pas atteintes lors du forage au diamant. Ces ancrages sont placés parallèlement à la surface du revêtement en béton.

Ils sont scellés à refus dans le béton existant, sur la moitié de leur longueur, après forage. La résistance à la traction sur ces ancrages est supérieure à 100 kN après 24 heures.

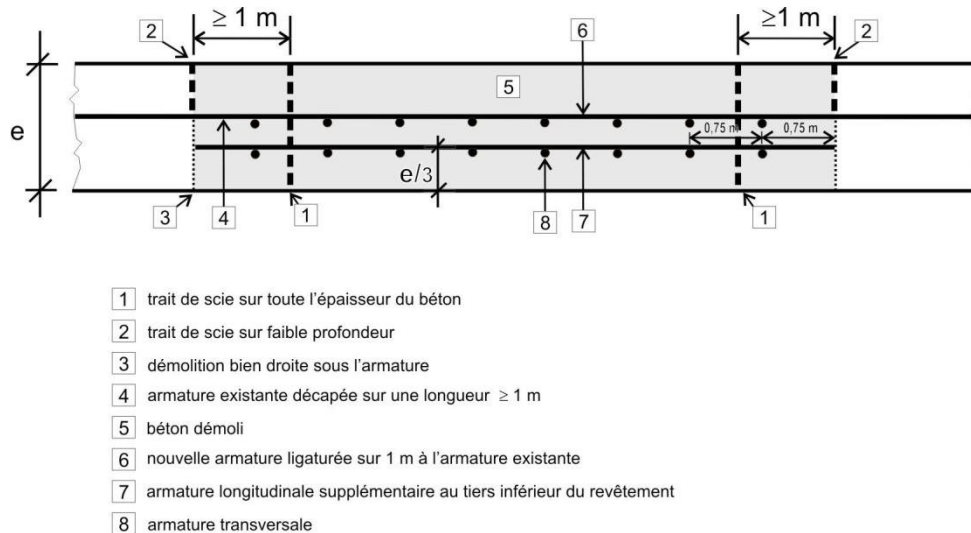


Figure M. 2.9.2.6.4. Rétablissement du ferrailage dans une réparation en béton armé continu.

M. 2.9.2.6.5. MISE EN OEUVRE DU BETON

Le chantier est pourvu d'un matériel de mise en œuvre comprenant au moins: trois aiguilles vibrantes et une poutre vibrante de longueur adaptée à la réparation.

Le béton est déversé dans le coffre et soigneusement vibré, d'abord à l'aide des aiguilles puis avec la poutre vibrante, de manière à obtenir un bon uni de surface. La poutre vibrante s'appuie de part et d'autre sur le revêtement existant.

Une attention particulière est apportée à la vibration du béton le long des bords de la réparation. Le profil de la zone réparée est soigneusement intégré au tracé de la bande de roulement existante. Le traitement de surface de la réparation est identique à celui du revêtement existant. La mise en œuvre du béton à durcissement rapide a obligatoirement lieu le matin (heure idéale: 10 à 11 h en général).

Conditions atmosphériques de mise en œuvre: les prescriptions des [G. 1.2.6.3.1](#), [G. 1.2.6.3.2](#) et [G. 1.2.6.3.3](#) sont d'application.

Dans tous les cas, le délai imparti pour terminer la réparation est respecté.

Pour le délai de mise en œuvre du béton, l'entrepreneur tient compte de l'influence des adjuvants sur les caractéristiques du béton (ouvrabilité...).

M. 2.9.2.6.6. PROTECTION DU BETON

La protection du béton frais est assurée par la pulvérisation immédiatement dès la fin de la mise en œuvre d'un produit de cure à raison de 250 g/m². Après évaporation des solvants, cette protection est renforcée par une membrane plastique. La membrane débord de la surface de réparation de 0,5 m sur les quatre côtés de manière à être lestée.

Le béton à durcissement rapide est, de plus, protégé par une couche de du polystyrène expansé d'une épaisseur minimale de 50 mm, convenablement lestée et placée de manière à ne pas dégrader la texture ni l'uni de surface. Cette isolation est également placée immédiatement dès la fin de la mise en œuvre.

Si l'entrepreneur décide de réaliser le bétonnage alors que la température superficielle du revêtement existant est supérieure à 25 °C, la réparation et le revêtement existant sont immédiatement protégés contre l'échauffement, de part et d'autre de la réparation sur une longueur de 50 m.

Cette protection peut être assurée au moyen d'une membrane réfléchissante posée après la mise en œuvre du béton de réparation avec les précautions nécessaires pour son lestage ou tout autre moyen agréé par le pouvoir adjudicateur.

M. 2.9.2.6.7. MISE EN SERVICE

La mise en service du revêtement réparé s'effectue après remise en état des lieux (scellement des joints longitudinaux, réparation éventuelle de la bande d'arrêt d'urgence, nettoyage...) et dès que le béton atteint la résistance de minimum 40 MPa, mesurée sur carottes de 100 cm², confectionnées dans les conditions prévues au [M. 2.9.4.2.](#)

M. 2.9.3. RESULTATS

M. 2.9.3.1. RESISTANCE A LA COMPRESSION SIMPLE

Les prescriptions relatives à la résistance à la compression simple définies au [G. 1.3.1.3](#) sont d'application.

Pour le béton à durcissement rapide, les prescriptions suivantes sont également d'application:

- la résistance à la compression simple mesurée sur cube de 150 mm de côté (moule en polystyrène expansé) atteint au moins 20 MPa à 10 heures d'âge
- la résistance moyenne à la compression atteint soit :
 - 40 MPa si elle est mesurée sur 3 carottes de 100 cm² prélevées dans un bloc témoin d'une épaisseur de minimum 150 mm conservé dans les conditions du chantier
 - 35 MPa si elle est mesurée sur 3 cubes de 15cm de côté sous polystyrène à l'âge souhaité de mise en service. Cet âge est défini dans les documents de marché.

M. 2.9.3.2. REGULARITE DE SURFACE SUR BETON DURCI

Sur béton durci, les irrégularités de surface ne peuvent dépasser 3 mm.

M. 2.9.4. VERIFICATIONS

M. 2.9.4.1. REGULARITE DE SURFACE

Les irrégularités de surface sont mesurées en tout point de la surface du nouveau béton ainsi qu'au droit des liaisons entre le nouveau béton et le béton existant.

Aux endroits où la tolérance est dépassée, le béton est démolé et reconstruit. Toutefois, si l'irrégularité de surface forme saillie, celle-ci peut être éliminée par meulage aux disques diamantés.

Dans tous les cas, ces opérations sont terminées avant l'ouverture au trafic.

M. 2.9.4.2. CONTROLE DE LA RESISTANCE A LA COMPRESSION SIMPLE

Ce contrôle s'effectue, à l'âge fixé pour la mise en service, soit:

- sur carottes de 100 cm², prélevées dans deux blocs témoins d'une épaisseur minimum de 0,15 m et d'une surface individuelle de $\pm 0,30 \times 0,40$ m²
- sur cubes de 15cm de côté sous polystyrène confectionnés lors de chaque coulée de béton et conservés dans des conditions de chantier.

Un contrôle intermédiaire a lieu à l'âge de 10 heures, sur 3 cubes de 150 mm de côté sous polystyrène.

M. 2.9.5. PAIEMENT

M. 2.9.5.1. MESURAGE

Le paiement s'effectue comme suit:

- sciage du béton: au m
- démolition du béton: au m²
- remise en état de la fondation: au m³
- remise en état de la couche de liaison: à la tonne
- fourniture et pose de barres d'ancrage: à la pièce suivant le sens
- reconstruction du béton: au m²
- reconstruction de joints selon le type: au m
- les trappillons et autres accessoires de voirie ne sont pas déduits
- évacuation: postes de la série D9000.

M. 2.9.5.2. REFACTIONS POUR MANQUEMENT

M. 2.9.5.2.1. OUVERTURE TARDIVE AU TRAFIC

En cas d'ouverture au trafic après le délai imparti, il est appliqué une pénalité de 1.250 € par jour de retard et par voie de circulation.

M. 2.9.5.2.2. RESISTANCE A LA COMPRESSION SIMPLE INSUFFISANTE

Les prescriptions du [G. 1.5.2.4](#) sont d'application.

M. 2.10. REMPLACEMENT DE DALLES DEFECTUEUSES OU PARTIES DE DALLES PAR UNE NOUVELLE DALLE EN BETON DE CIMENT

M. 2.10.1. DESCRIPTION

L'opération consiste à remplacer soit une ou des dalle(s) défectueuse(s) soit une partie de celles-ci sur toute leur épaisseur.

La réparation nécessite la démolition du béton de la zone défectueuse, sans abîmer ni le béton adjacent ni la fondation. La remise en état du coffre et des joints avec les dalles adjacentes et le bétonnage de la zone s'intègrent dans le profil existant.

La réparation s'effectue sur une longueur de minimum 2 m chevauchant la partie défectueuse.

M. 2.10.2. CLAUSES TECHNIQUES

M. 2.10.2.1. MATERIAUX

Les matériaux répondent prescriptions du [G. 1.2.1](#).

La composition du béton répond aux prescriptions du [G. 1.2.5](#) sauf pour les réparations avec remise en service rapide pour lesquelles les prescriptions du [M. 2.9.2.3](#) sont d'application (béton à durcissement rapide).

M. 2.10.2.2. EXECUTION

La zone à démolir est délimitée par deux joints, par un joint et un trait de scie ou par deux traits de scie. Les traits de scie sont perpendiculaires à la surface du revêtement et à l'axe longitudinal de la chaussée. Les dalles sont sciées sur toute leur épaisseur et largeur.

Les faces sont verticales et propres.

La longueur des parties de dalle non démolies ne peut être inférieure à 2 m.

Si la zone à réparer est contiguë à 1 ou 2 joints transversaux (de retrait, de dilatation, goujonné ou non), la zone à réparer est étendue au-delà du ou des joints si ceux-ci présentent des dégradations (figure [M.](#)

2.10.2.2). En étendant la zone à démolir d'au moins 1 m au-delà du joint transversal dégradé, le transfert des charges par goujonnage est rétabli de manière simple et efficace. Le joint de construction ainsi créé est ancré de manière à rendre le caractère monolithique aux dalles contiguës. L'ancrage est réalisé par forage au diamant de trous à mi-épaisseur et par ancrage chimique de barres de 16 mm de diamètre et de 0,75 m de longueur tous les 300 mm et sur une profondeur de 350 à 400 mm. Un joint transversal est établi à sa localisation initiale. Les documents du marché précisent, le cas échéant, si ce joint doit être goujonné.

Si nécessaire, la fondation existante et/ou la couche de liaison sont remises en état.

Les types de joints sont précisés aux documents du marché.

Les joints transversaux sont conformes aux prescriptions du G. 1.2.7.1. Les goujons éventuels sont placés:

- soit par forage dans les dalles adjacentes maintenues
- soit préalablement au bétonnage, au moyen de berceaux
- soit pendant le bétonnage, au moyen d'un système d'intégration par vibration approuvé par le pouvoir adjudicateur.

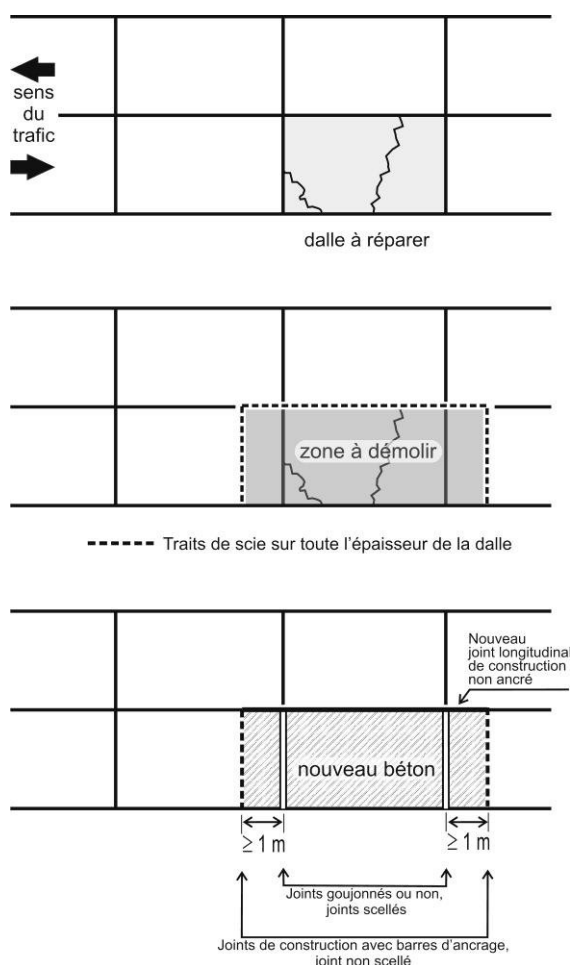


Figure M.2.10.2.2. Principe de réparation d'une dalle en béton délimitée par 2 joints transversaux présentant des dégradations.

Le joint longitudinal de construction séparant le nouveau béton de réparation et d'anciennes dalles est non ancré. De plus, la paroi verticale constituée par l'ancien béton est enduite au moyen d'une émulsion de bitume, ou une bande de roofing y est déroulée.

Les joints sont scellés conformément au G. 1.2.7.5.

La fabrication, le transport et la mise en œuvre du béton répondent aux prescriptions du G. 1.2.6. Une attention particulière sera apportée à la vibration du béton le long des bords de la réparation.

Le profil de la zone réparée sera soigneusement intégré au tracé de la bande de roulement existante. Le traitement de surface de la réparation est identique à celui du revêtement existant.

La protection du béton est conforme au [M. 2.9.2.6.6](#).

M. 2.10.2.3. MISE EN SERVICE.

La mise en service est conforme au [M. 2.9.2.6.7](#).

M. 2.10.3. SPECIFICATIONS

La partie réparée s'intègre dans le profil de la route.

Les irrégularités de surface ne peuvent dépasser:

- pour les réseaux I et II: 3 mm
- pour le réseau III: 5 mm.

La rugosité est conforme au [G. 1.3.2.3](#) ou au [G. 1.3.2.4](#).

La résistance est conforme au [G. 1.3.1.3](#) sauf pour les réparations avec mise en service rapide pour lesquelles la résistance à la compression simple atteint soit:

- 40 MPa si elle est mesurée sur 3 carottes de 100 cm² prélevées dans un bloc témoin d'une épaisseur de minimum 150 mm conservé dans les conditions du chantier
- 35 MPa si elle est mesurée sur 3 cubes de 15cm de côté sous polystyrène à l'âge souhaité de mise en service. Cet âge est défini dans les documents de marché.

La réparation ne peut présenter aucune fissure.

M. 2.10.4. VERIFICATIONS

Les contrôles portent sur la résistance à la compression du béton et sur la régularité de surface. Ils portent aussi sur la rugosité pour les réparations de longueur ≥ 10 m.

M. 2.10.5. PAIEMENT

M. 2.10.5.1. MESURAGE

Le paiement s'effectue comme suit:

- sciage du béton: au m
- démolition du béton: au m²
- remise en état de la fondation: au m³
- remise en état de la couche de liaison: à la tonne
- fourniture et pose de barres d'ancrage: à la pièce suivant le sens
- reconstruction du béton: au m²
- reconstruction de joints selon le type: au m
- les trappillons et autres accessoires de voirie ne sont pas déduits
- évacuation: postes de la série D9000.

M. 2.10.5.2. REFACTIONS POUR MANQUEMENT

Les prescriptions du [M. 2.9.5.2](#) sont d'application.

En ce qui concerne la rugosité, les prescriptions du [G. 1.5.2.7](#) (pour une section décimétrique) sont d'application.

M. 2.11. RELEVEMENT ET/OU STABILISATION DE REVETEMENT EN BETON PAR INJECTION

M. 2.11.1. DESCRIPTION

L'opération consiste à injecter un coulis de ciment sous le revêtement en béton au travers de trous forés dans celui-ci en vue de:

- restaurer la planéité
- stabiliser le revêtement.

M. 2.11.2. CLAUSES TECHNIQUES

M. 2.11.2.1. MATERIAUX

Ils répondent aux prescriptions du chapitre C les concernant:

- eau: C. 1
- ciment: C. 8 (type CEM I ou III/A, classe résistance 42,5)
- adjuvant: C. 17.

M. 2.11.2.2. COMPOSITION DU COULIS DE CIMENT

Le coulis est constitué d'un mélange d'eau et de produits préparés prédosés comprenant principalement du ciment ainsi que d'autres composants éventuels tels que de la bentonite, des cendres volantes, des adjuvants ou autres ajouts.

Au moins 15 jours avant le début des travaux d'injection, l'entrepreneur fournit:

- une étude de la composition du coulis établie par un laboratoire, reprenant:
 - les caractéristiques mécaniques du coulis
 - les délais de remise en service des zones injectées
 - la stabilité du coulis avant prise
 - la durabilité du coulis
 - la viscosité
 - la non-miscibilité du coulis avec de l'eau
 - l'injectabilité du coulis proposé
 - les caractéristiques de la pompe d'injection
- les certificats d'origine des composants.

M. 2.11.2.3. EXECUTION

La pompe permet un contrôle visuel du matériau injecté.

La pression d'injection est affichée en permanence.

L'injection peut être exécutée jusqu'à une température minimale de 0 °C mesurée à la surface du revêtement. Elle est interdite en dessous de cette température.

Préalablement à l'injection du coulis, on envoie un courant d'air comprimé au travers des trous; il a pour objet de désolidariser la dalle de sa fondation et de chasser l'eau se trouvant sous la dalle.

Si la fondation des bandes latérales est perméable, une première phase d'injection consiste à étancher le joint entre la chaussée et les bandes latérales. Dès qu'il s'avère que le coulis pénètre de manière importante sous les bandes latérales, l'injection par l'injecteur concerné est interrompue.

Les trous d'injection sont forés jusqu'à 3 cm plus bas que le niveau à injecter; au cours de cette opération, l'entrepreneur note les niveaux de toutes les discontinuités (vides, eau,...).

Les carottes extraites sont, au besoin, conservées.

L'emplacement des trous d'injection ainsi que la procédure d'injection (phasage des travaux, pression de travail, passage d'un trou d'injection au suivant...) sont proposés par l'entrepreneur au pouvoir adjudicateur qui dispose d'un délai de huit jours pour les approuver.

En cas d'injection en fine épaisseur, un rouleau vibrant circule sur la dalle de manière à favoriser la dispersion, le cheminement et l'étalement du coulis.

Le coulis est préparé dans une bétonnière à contre-courant.

Le temps de malaxage est réglé de manière à obtenir un mélange homogène ne présentant pas de grumeaux. Dès que le coulis injecté ressort en surface par un des trous voisins, ce dernier est bouché à l'aide d'un cône en bois. On injecte ensuite par les autres trous en prenant soin de boucher les trous précédemment injectés. L'injection est arrêtée lorsque le revêtement se trouve 2 mm plus haut que le niveau théorique.

Après la prise du coulis, les cônes en bois sont enlevés et les trous sont bouchés à l'aide d'un mortier de ciment (sable de rivière - ciment) jusqu'à 3 cm sous la surface.

Les derniers centimètres sont comblés avec un mortier de résine.

Les contrôles du soulèvement de la dalle constituent une charge d'entreprise et sont effectués en présence du pouvoir adjudicateur et selon une méthode approuvée par celui-ci.

Après injection, les traces de coulis sont éliminées de la surface de la chaussée.

Le coulis récupéré ne peut, en aucun cas, être remélangé au coulis frais.

M. 2.11.3. SPECIFICATIONS

M. 2.11.3.1. RESISTANCE MECANIQUE DU COULIS

Les éprouvettes de forme prismatique 40 mm x 40 mm x 160 mm sont moulées immédiatement après la confection du coulis dans des moules conformes à ceux décrits dans la NBN EN 196-1.

La conservation des éprouvettes est réalisée conformément aux directives du producteur du coulis de ciment.

La résistance moyenne à la flexion, mesurée sur trois éprouvettes, est au moins égale à 4 MPa à 28 jours.

La résistance moyenne à la compression, mesurée sur trois éprouvettes, est au moins égale à 14 MPa à 7 jours et à 20 MPa à 28 jours.

M. 2.11.3.2. CARACTERISTIQUES DU COULIS

- Viscosité: conforme aux données du fournisseur.
- Ressuage: inférieur à 4 %.
- Non-miscibilité: le coulis ne peut être délavé par l'eau.
- Masse volumique à l'état frais: conforme aux données du fournisseur.

M. 2.11.3.3. CONFORMITE DU PROFIL IMPOSE

Le niveau de la partie traitée est compris entre le profil théorique et le profil théorique + 2 mm.

M. 2.11.3.4. QUALITE DE L'INJECTION

Une injection incomplète n'est pas acceptée.

M. 2.11.4. VERIFICATIONS

M. 2.11.4.1. CONTROLES EN COURS D'EXECUTION

Ces contrôles portent sur:

- la viscosité: l'écoulement est mesuré sur chantier, au cône de Marsh \varnothing 10 (appareil de coulabilité)

- le ressuage: le ressuage final du coulis est mesuré suivant la NBN B 14-205
- la non-miscibilité: le coulis est déversé dans un récipient contenant de l'eau. La non-miscibilité est déterminée par examen visuel du comportement du coulis dans l'eau
- la masse volumique à l'état frais: elle est mesurée conformément à la NBN EN 1015-6
- la conformité du profil théorique imposé: au niveau.

M. 2.11.4.2. CONTROLES APRES EXECUTION

La qualité de l'injection est contrôlée à raison d'une carotte pour 1.000 m² forée à mi-distance entre deux trous d'injection. En cas de doute, le trou de forage est observé par endoscopie.

Pour la résistance moyenne à la flexion et à la compression, le nombre d'éprouvettes moulées est de trois par journée d'injection.

M. 2.11.5. PAIEMENT

M. 2.11.5.1. MESURAGE

Le paiement s'effectue par postes séparés:

- installation de chantier: à la pièce, par zones de chaussée traitées
- forage des trous d'injection: à la pièce
- injection proprement dite: au kilo de matériaux secs utilisés.

M. 2.11.5.2. REFACTIONS POUR MANQUEMENT

M. 2.11.5.2.1. QUALITE DE L'INJECTION

Si des vides sont décelés, l'entrepreneur procède, à ses frais, à une nouvelle injection.

M. 2.11.5.2.2. RESISTANCES A LA FLEXION ET A LA COMPRESSION

Lorsque la résistance moyenne à la flexion R'_f et/ou à la compression R'_c à 28 jours sont inférieures à la résistance moyenne à la flexion minimum $R'_{f,min}$ et/ou à la résistance moyenne à la compression minimum $R'_{c,min}$ telles que prescrites au M. 2.11.3.1, les travaux d'injection peuvent être acceptés moyennant l'application de réfections calculées comme suit:

- pour la résistance moyenne à la compression:

$$R_{RC} = Q \cdot p \cdot \left(\frac{R'_{c,min} - R'_c}{0,10 R'_{c,min}} \right)^2$$

- pour la résistance moyenne à la flexion:

$$R_{RF} = Q \cdot p \cdot \left(\frac{R'_{f,min} - R'_f}{0,10 R'_{f,min}} \right)^2$$

où R_{RC} = réfaction liée à la résistance à la compression (€)
 R_{RF} = réfaction liée à la résistance à la flexion (€)
Q = masse de matériau sec mis en œuvre en une journée (kg)
p = prix des matériaux secs (€/kg)

Si R'_c est $< 0,9 R'_{c,min}$ et/ou R'_f est $< 0,9 R'_{f,min}$, les travaux d'injection sont refusés.

M. 2.11.5.2.3. RESSUAGE ET ECOULEMENT

En cas de résultats de ressuage et/ou d'écoulement non conformes, le travail est arrêté jusqu'à présentation d'un coulis conforme.

M. 2.11.5.2.4. OUVERTURE AU TRAFIC

En cas d'ouverture au trafic après le délai imparti, il est appliqué une pénalité de 1 250 € par jour de retard et par voie de circulation.

M. 2.12. STABILISATION DE REVETEMENT EN BETON PAR FRAGMENTATION ET PAR COMPACTAGE

M. 2.12.1. DESCRIPTION

L'opération consiste à briser les dalles de béton de revêtement et à stabiliser les fragments par compactage en vue d'utiliser ce béton comme fondation de nouvelles couches de revêtements.

M. 2.12.2. CLAUSES TECHNIQUES

La fragmentation du revêtement est exécutée au moyen d'une machine équipée d'une masse tombante (guillotine, mouton, etc.) ou d'un marteau brise-roche.

Le compactage est réalisé au moyen d'un rouleau vibrant, à jante lisse, dont la masse linéique d'au moins un cylindre est supérieure à 30 kN/m de génératrice.

L'exécution ne cause aucune dégradation à la structure et aux équipements de la chaussée ainsi qu'aux constructions avoisinantes.

M. 2.12.3. VERIFICATIONS

Les fragments présentent une surface de moins d'un m².

Chaque élément est stable et exempt de possibilité de battement.

M. 2.12.4. PAIEMENT

Le paiement s'effectue au m² de surface fragmentée.

La surface des trappillons et autres accessoires de voirie n'est pas déduite.

M. 3. REPARATION DE REVETEMENTS BITUMINEUX

M. 3.1. RETABLISSEMENT DE LA PLANEITE TRANSVERSALE PAR FRAISAGE

M. 3.1.1. DESCRIPTION

L'opération consiste à éliminer au moyen d'une fraiseuse, les défauts apparaissant à la surface des revêtements sous forme d'ornières ou de tôles ondulées.

M. 3.1.2. CLAUSES TECHNIQUES

Le travail d'enlèvement d'une partie du revêtement afin de lui rendre sa planéité s'exécute à l'aide d'une machine équipée d'outils fixés sur un cylindre en rotation et d'un système de guidage précis permettant d'assurer la remise à niveau du profil.

Le travail se fait en bandes parallèles et rectilignes; le chevauchement de celles-ci est inférieur à 50 mm.

Les rainures créées par le fraisage sont espacées de maximum 8 mm.

L'évacuation des résidus de l'opération de fraisage se fait conformément au [D. 2.1.1.1.](#)

M. 3.1.3. SPECIFICATIONS

En fin d'opération, les irrégularités de surface ne peuvent dépasser:

- pour les réseaux I et II: 4 mm
- pour le réseau III: 7 mm.

La différence de hauteur crête/creux, des rainures ne peut dépasser 4 mm en section courante et 2 mm aux raccords avec les zones non rabotées.

M. 3.1.4. VERIFICATIONS

Le contrôle porte sur la régularité de surface et sur la différence de hauteur crête/creux.

M. 3.1.5. PAIEMENT

Sauf prescriptions contraires des documents du marché, le fraisage est payé au m² de surface; la largeur minimale prise en compte pour le calcul de celle-ci étant celle d'une bande de circulation. La surface des trappillons et autres accessoires de voirie n'est pas déduite.

L'évacuation des résidus de l'opération de fraisage fait l'objet de postes de la série D9000.

M. 3.2. RETABLISSEMENT "PROVISOIRE" DE LA PLANEITE PAR MISE EN OEUVRE D'UN MATERIAU BITUMINEUX COULE A FROID (MBCF) OU D'UN ASPHALTE COULE (MA)

M. 3.2.1. DESCRIPTION

L'opération consiste à éliminer les défauts apparaissant à la surface des revêtements, sous forme d'ornières ou de tôles ondulées inférieures à 20 mm, en mettant localement en œuvre un MBCF ou de l'asphalte coulé.

M. 3.2.2. CLAUSES TECHNIQUES

M. 3.2.2.1. MATERIAUX BITUMINEUX COULE A FROID (MBCF)

Les prescriptions du [G. 3.3](#) sont d'application, complétées comme suit:

- le dispositif mécanique assure en outre une répartition des matériaux adaptée à la profondeur de l'ornière de telle sorte que les granulats fins se localisent sur le pourtour de celle-ci
- le compactage est réalisé au moyen d'un rouleau à pneus.

M. 3.2.2.2. ASPHALTE COULE (MA)

Les prescriptions du [G. 3.1](#) sont d'application, complétées comme suit:

le mélange d'asphalte coulé peut être fabriqué soit en centrale d'enrobage (G. 3.1.2.4), soit sur place dans un fondoir-malaxeur mobile.

M. 3.2.3. PAIEMENT

L'opération est payée au m² de surface ou à la tonne suivant classe de granularité.
La largeur minimale prise en compte pour le calcul de celle-ci est celle d'une bande de circulation.
La surface des trappillons et autres accessoires de voirie n'est pas déduite.

M. 3.3. RETABLISSEMENT DE LA TEXTURE DE SURFACE

M. 3.3.1. DESCRIPTION

L'opération consiste à traiter le revêtement existant en vue d'améliorer la rugosité sans altérer la planéité.

M. 3.3.2. CLAUSES TECHNIQUES

M. 3.3.2.1. PAR GRENAILLAGE

Le traitement de surface est exécuté au moyen d'une machine qui réalise un bombardement intensif du revêtement à l'aide de grenailles d'acier projetées à grande vitesse.

La machine est équipée d'un système d'aspiration et de récupération des grenailles d'acier et des poussières.

Le travail est exécuté sur revêtement sec.

Les résidus sont immédiatement évacués conformément au [D. 2.1.1.1.1](#)

M. 3.3.2.2. PAR BOUCHARDAGE

Le traitement de surface par bouchardage est exécuté au moyen d'une machine comportant un ou plusieurs plateaux à axe vertical entraînés par moteur hydraulique. Sur les rayons des plateaux sont disposés des axes munis de supports en forme d'étoile dont les extrémités sont équipées d'outils de bouchardage.

La vitesse d'avancement du porteur est régulière et contrôlée.

Le travail est réalisé dans le sens longitudinal et en bandes parallèles.

Les plateaux sont équipés de systèmes d'arrosage pour éviter la dispersion de poussières. La machine est équipée d'un système d'aspiration des boues.

Les résidus sont immédiatement évacués conformément au [D. 2.1.1.1.1](#)

M. 3.3.3. SPECIFICATIONS

La rugosité est conforme au [G. 1.3.2.3](#) ou au [G. 1.3.2.4](#).

Le traitement fait apparaître le squelette pierreux du revêtement.

M. 3.3.4. VERIFICATION

Le contrôle porte sur la rugosité.

M. 3.3.5. PAIEMENT

Le paiement s'effectue au m² de surface traitée.
La surface des trappillons et autres accessoires de voirie n'est pas déduite.
Le paiement des évacuations se fait suivant les postes de la série D9000.

M. 3.4. REPARATIONS DE FISSURES

M. 3.4.1. DESCRIPTION

L'opération consiste à colmater les fissures formées dans le revêtement afin de le rendre étanche.

M. 3.4.2. CLAUSES TECHNIQUES

M. 3.4.2.1. MATERIAUX

Ils répondent aux prescriptions suivantes:

- sable pour traitement de surface: [C. 3.4.6](#) (sable pour enrobés à squelette sableux pour couches de roulement)
- émulsions cationiques de bitume(s): [C. 12.8](#)
- produits de scellement coulés à chaud: [C. 21.1](#)
- produits de scellement coulés à froid: [C. 21.2](#)
- asphalte coulé pour réparation de fissures: [C. 60.5](#)
- enduit: [G. 3.2](#)
- MBCF 0/2: [G. 3.3](#).

M. 3.4.2.2. REPARATION DE FISSURES ISOLEES

Les fissures sont nettoyées par soufflage à la lance thermique.

Le scellement des fissures d'une ouverture inférieure à 5 mm après nettoyage comporte:

- le remplissage de la fissure par une émulsion cationique de bitume en une ou plusieurs passes
- le traitement de surface conforme au [G. 2.2.8.7.3](#).

Le scellement des fissures d'une largeur supérieure à 5 mm et inférieure ou égale à 25 mm après nettoyage comporte:

- la création, par fraisage, dans la fissure, d'une gorge de largeur minimum 20 mm, profondeur 40 mm, sauf si le produit de scellement permet de combler la fissure sur une profondeur de 40 mm sans cette opération préalable
- le remplissage de la fissure par un produit de scellement conformément au [M. 2.7.2.2](#).

Le scellement des fissures d'une largeur supérieure à 25 mm après nettoyage est effectué par remplissage de la fissure au moyen d'asphalte coulé conformément au [M. 3.2.2.2](#).

M. 3.4.2.3. REPARATION DE FISSURES MULTIPLES

La réparation des fissures d'une largeur inférieure à 5 mm sur une zone de ± 0,5 m de large comporte:

- le nettoyage soigné de la surface à l'eau sous haute pression (≥ 20 MPa)
- la réalisation, en surface, d'un MBCF 0/2, d'un asphalte coulé ou d'un enduit superficiel.

La réparation des fissures d'une largeur ≥ 5 mm sur une zone de ± 0,5 m de largeur comporte:

- le fraisage de la couche de roulement sur la totalité de son épaisseur conformément au [D. 2.1.1.2](#)
- la pose d'un nouveau revêtement suivant les prescriptions des documents du marché.

M. 3.4.3. VERIFICATION

Le contrôle de l'efficacité du scellement est conforme au [M. 2.7.4.](#)

M. 3.4.4. PAIEMENT

Le paiement de la réparation des fissures isolées s'effectue sur base de la longueur de fissure traitée, suivant la largeur

Le paiement de la réparation des fissures multiples s'effectue sur base de la surface traitée.
La surface des trappillons et autres accessoires de voirie n'est pas déduite.

M. 3.5. REPARATIONS LOCALISEES PROVISOIRES

M. 3.5.1. DESCRIPTION

L'opération consiste à mettre en œuvre de l'enrobé stockable, en une ou plusieurs couches, de manière à obtenir une surface routière qui s'intègre complètement dans le profil du revêtement existant.

M. 3.5.2. CLAUSES TECHNIQUES

M. 3.5.2.1. MATERIAUX

Ils répondent aux prescriptions suivantes:

- sable pour traitement de surface: [C. 3.4.6](#) (sable pour enrobés à squelette sableux pour couches de roulement)
- émulsions cationiques de bitume(s): [C. 12.8](#)
- enrobé stockable: [M. 3.7.](#)

M. 3.5.2.2. EXECUTION

La mise en œuvre des enrobés stockables semi-fermés ou ouverts est réalisée par temps sec et température clémente. Par temps de gel ou de pluie, il est fait usage d'un enrobé stockable adapté à ces circonstances (liant à base de résines ou réactif à l'eau).

Les opérations suivantes sont successivement réalisées:

- nettoyage à l'air (ou, si nécessaire, à l'eau) sous pression et évacuation des déchets et de l'eau.
- enlèvement des éléments non adhérents. En cas de parois fortement dégradées, sciage et démolition du revêtement bitumineux conformément aux prescriptions du [M. 3.6.2.2.1](#) – alinéas 1 à 3.
- séchage des parois et du fond de la cavité (sauf en cas d'utilisation d'enrobés avec liant réactif à l'eau).
- enduisage des parois et du fond de la cavité au moyen d'une émulsion de bitume C60B1 ou, dans le cas d'enrobés avec liant à base de résines ou réactif à l'eau, d'un primer adapté.
- les enrobés stockables sont déversés dans la cavité par couches de 5 cm maximum. Ils sont mélangés et étalés au moyen d'un râtelier de façon à présenter des couches uniformes. Les différentes couches sont compactées à la plaque vibrante ou, si les dimensions de la cavité ne le permettent pas, au moyen d'un pilon.
La dernière couche dépasse d'1 à 2 cm le niveau de la route existante, de façon à ce qu'elle s'intègre parfaitement dans le plan de celle-ci après compactage.
- compactage de la dernière couche au moyen d'un rouleau léger ou d'une plaque vibrante.
- traitement de surface au moyen de sable sur les enrobés semi-fermés.

M. 3.5.3. VERIFICATION

La réparation s'intègre dans le profil de la route.

M. 3.5.4. PAIEMENT

Le paiement s'effectue à la tonne d'enrobé mis en œuvre.

M. 3.6. REPARATIONS LOCALISEES DURABLES

Pour les revêtements, les réparations localisées ont une largeur de maximum 2 m ou une superficie individuelle inférieure à 150 m².

Le délai de garantie des réparations localisées d'une largeur inférieure à 2 m est de 2 ans.

Le délai de garantie des réparations localisées d'une largeur supérieure à 2 m et d'une superficie individuelle < 150 m² est de 3 ans.

Le délai de garantie des réparations réalisées avec des enrobés stockables durables (c'est-à-dire avec liant à base de résine ou réactif à l'eau) est de 1 an.

(d'application à partir du 01/01/2017)

M. 3.6.1. DESCRIPTION

La réparation durable des nids-de-poule, flaches, faïençages, joints et autres dégradations localisées est réalisée au moyen d'une des techniques suivantes:

- enlèvement du revêtement dégradé et mise en œuvre d'une ou plusieurs couches d'enrobés ou d'asphalte coulé
- mise en œuvre d'enrobés stockables durables
- mise en œuvre d'enrobés projetés.

Les travaux sont exécutés de manière à obtenir une nouvelle surface routière qui s'intègre parfaitement dans le profil du revêtement existant.

Les profondeurs de réparation des dégradations ainsi que le type et l'épaisseur des couches bitumineuses posées sont spécifiés dans les documents du marché.

M. 3.6.2. CLAUSES TECHNIQUES

M. 3.6.2.1. MATERIAUX

Ils répondent aux prescriptions suivantes:

- sable pour traitement de surface: C. 3.4.6 (sable pour enrobés à squelette sableux pour couches de roulement)
- gravillons pour traitement de surface: C. 4.4.6
- émulsion de bitume: C. 12.8
- bande bitumineuse préformée pour joint: C. 21.3.1
- bande bitumineuse extrudée pour joint: C. 21.3.2
- asphalte coulé pour revêtement et réparation: C. 60.4
- enrobé bitumineux: G. 2 avec bitume polymère(s) neuf(s) (~~C. 12.3~~) pour les couches de roulement
les documents du marché précisent le type d'enrobé
- enrobé stockable: M. 3.7.

(d'application à partir du 01/01/2017)

M. 3.6.2.2. EXÉCUTION

M. 3.6.2.2.1. RÉPARATIONS AVEC UN ENROBÉ BITUMINEUX OU UN ASPHALTE COULÉ

M. 3.6.2.2.1.1. Opérations communes

Les opérations suivantes sont successivement réalisées:

- délimitation d'une surface rectangulaire, perpendiculaire ou parallèle à l'axe de la route, d'au moins 0,50 m² qui déborde partout d'au moins 0,20 m de la surface détériorée
- sciage suivant le périmètre du rectangle, verticalement sur la profondeur prescrite (minimum 30 mm)
- démolition du revêtement bitumineux à l'intérieur du périmètre du rectangle délimité, sur la profondeur prescrite (minimum 30 mm) et évacuation des décombres, en prenant les précautions nécessaires pour ne pas endommager le revêtement bitumineux ou la fondation à conserver, ni d'autres éléments dans le revêtement
- brossage énergique du fond et des parois de la cavité, enlèvement des matériaux non adhérents et évacuation des décombres
- séchage du fond et des parois de la cavité
- application uniforme sur le fond et les parois de la cavité ainsi qu'entre les couches d'enrobés d'une émulsion de bitume comme couche d'accrochage à raison de 100 à 250 g/m² de liant résiduel, de manière à couvrir la totalité de la surface.
Au cas où le matériau de réparation est un enrobé drainant, seul le fond est traité à l'émulsion.
- si les documents du marché le prévoient, ou si le revêtement bitumineux est en contact avec du béton de ciment, mise en œuvre d'un vernis d'adhérence compatible puis pose d'un joint de scellement préformé, d'une hauteur égale à l'épaisseur de la couche de roulement majorée de 5 mm, sur le périmètre de la réparation, avant mise en œuvre de la couche de roulement en question. Le joint est soit préfabriqué en usine et collé sur chantier, soit fabriqué sur chantier par extrusion et fixé en place au moyen d'une machine spécialement conçue à cet effet.
- comblement de la cavité avec une ou plusieurs couches d'enrobés ou d'asphalte coulé
- à l'aide d'un gabarit, scellement du joint de reprise de la couche de roulement (sauf si le matériau de réparation est un enrobé drainant) sur une largeur de 150 mm, au moyen d'une émulsion de bitume appliquée à raison d'au moins 200 g/m² de liant puis de sable de concassage 0/2 à 0/4 épandu à raison de 1,5 à 2 kg/m².

M. 3.6.2.2.1.2. Exécution avec un enrobé bitumineux

- Pose de l'enrobé en une ou plusieurs couches dans la cavité conformément au [G. 2.2.8.](#)
- Chaque couche est compactée en commençant le compactage par les bords; il est fait usage de l'outillage manuel (plaque vibrante) dans les coins et d'un rouleau vibrant ailleurs.

M. 3.6.2.2.1.3. Exécution avec asphalte coulé

- Mise en œuvre d'asphalte coulé dans la cavité en une ou plusieurs couches conformément au [M. 3.2.2.2.](#)
- Toutefois, lorsque l'épaisseur totale de la réparation est ≥ 50 mm, des gravillons préenrobés de calibre 10/14 sont incrustés dans la masse encore chaude.
- En cas de pose en plusieurs couches, la pose d'une couche ne peut être entamée que lorsque la couche inférieure est suffisamment refroidie (< 80 °C)
- La surface est gravillonnée, par cylindrage, au rouleau statique léger manuel de minimum 50 kg et d'une largeur d'environ 50 cm, au moyen de gravillons préenrobés de calibre 2/4 ou 4/6,3.

M. 3.6.2.2.2. RÉPARATIONS AVEC UN ENROBE PROJETE

- La technique des enrobés projetés consiste à combler des nids-de-poule ou d'autres dégradations de revêtements bitumineux au moyen de granulats et de bitume projetés simultanément dans la cavité. Le dispositif permet également de nettoyer et d'enduire les parois et le fond de la cavité.
- Toutes les opérations sont réalisées par une machine unique spécialement conçue à cet effet.
- Les opérations suivantes sont réalisées:

- nettoyage de la zone dégradée à l'air sous pression éventuellement humidifié.
- réalisation d'une couche de collage au moyen d'émulsion de bitume projetée sur les parois et le fond de la cavité.
- projection simultanée de granulats et d'émulsion de façon à remplir la cavité. Les granulats sont de calibre 4/6,3 ou 6,3/10 suivant l'épaisseur à atteindre.
- projection simultanée de granulats 2/4 et d'émulsion pour réalisation d'une couche de finition. Celle-ci s'intègre parfaitement dans le plan de la route existante.
- compactage éventuel au moyen d'un rouleau léger. Celui-ci est obligatoire sur les routes du réseau I.
- brossage des gravillons excédentaires.

M. 3.6.2.2.3. RÉPARATIONS AVEC UN ENROBÉ STOCKABLE DURABLE

Les prescriptions du [M. 3.5.2.2](#) sont d'application.

M. 3.6.3. SPECIFICATIONS

M. 3.6.3.1. CARACTERISTIQUES DE SURFACE

~~Les irrégularités de surface ne peuvent dépasser:~~

- ~~— pour les réseaux I et II: 4 mm~~
- ~~— pour le réseau III: 7 mm.~~

~~Les irrégularités de surface ne peuvent dépasser 7 mm.~~

En outre, toute réparation en creux par rapport au revêtement existant est refusée.

La rugosité est conforme au [G. 1.3.2.3](#) ou au [G. 1.3.2.4](#) ou au [G. 1.3.2.5](#) (texture de surface) ou à la classe de rugosité S3 telle que définie au [L. 4.3.4](#).
(d'application à partir du 01/01/2017)

M. 3.6.3.2. CARACTERISTIQUES DE L'ENROBE

En cas d'exécution avec un enrobé bitumineux, les prescriptions ~~suivantes sont d'application:~~

- ~~- compacité relative: [G. 2.3.2.2](#) relatives au [G.2.3.1](#). sont d'application.~~
- (d'application à partir du 01/01/2017)

M. 3.6.4. VERIFICATIONS

Pour les zones nécessitant une pose manuelle ainsi que pour les zones réparées avec un enrobé projeté ou un enrobé stockable durable, le contrôle porte sur la régularité de surface.

Dans tous les autres cas, les contrôles portent sur les caractéristiques suivantes:

- ~~— la compacité relative conformément au [G. 2.3.2.2](#)~~
- ~~— la rugosité et la régularité de surface conformément au [G. 2.4.2.3](#).~~

~~— les prescriptions prévues au [G. 2.4.2](#).~~

~~— la rugosité (M. 3.6.3.)~~

(d'application à partir du 01/01/2017)

M. 3.6.5. PAIEMENT

Le paiement du sciage se fait selon les postes de la série D4000.

Le paiement de la démolition sélective en recherche se fait selon les postes de la série D4500.

Le paiement du fraisage en recherche se fait selon les postes de la série D3300.

(d'application à partir du 01/01/2017)

Le paiement du joint de scellement préformé s'effectue au m.

Le paiement de la réparation proprement dite s'effectue à la tonne ou au m² suivant l'épaisseur et la couche. La surface des trappillons et autres accessoires de voirie n'est pas déduite.

Le paiement des évacuations se fait suivant les postes de la série D9000.

M. 3.7. ENROBES STOCKABLES

M. 3.7.1. DESCRIPTION

L'enrobé stockable est un produit résultant du mélange de matériaux tels que des pierres, du sable du filler, un liant (soit bitumineux, soit à base de résines, soit réactif à l'eau) et des additifs éventuels.

Les enrobés stockables sont destinés à la réparation de dégradations localisées.

Ils existent sous deux types:

- les enrobés semi-fermés
- les enrobés ouverts.

M. 3.7.2. CLAUSES TECHNIQUES

M. 3.7.2.1. MATERIAUX

Les matériaux répondent aux prescriptions du chapitre C les concernant:

- sables pour mélanges bitumineux: [C. 3.4.6](#)
- gravillons pour mélanges bitumineux: [C. 4.4.5](#)
- fillers pour mélanges bitumineux: [C. 11.1](#)
- liants: ~~le type de liant est laissé au choix du fabricant~~ **soit bitumineux, soit à base de résines, soit réactif à l'eau.**
(d'application à partir du 01/01/2017)

M. 3.7.2.2. COMPOSITION

Le fabricant fournit la composition du mélange (granularité, teneur en liant et type de liant).

Les types de mélanges suivants sont utilisés:

- mélanges semi-fermés: 0/3, 0/4, 0/6,3 et 0/8.
- mélanges ouverts: 0/10 et 0/14.

M. 3.7.2.3. EXECUTION

Les enrobés stockables sont entreposés, en sacs ou en vrac, sur une aire en matériaux liés, propre et plane, abritée des intempéries.

Les enrobés, après trois mois de stockage, doivent pouvoir être mis en œuvre à une température supérieure à 2 °C.

Les enrobés à base de liant à base de résines ou réactif à l'eau doivent pouvoir être mis en œuvre à une température inférieure à 0 °C.

M. 3.7.3. SPECIFICATIONS

M. 3.7.3.1. GRANULARITE

Pour chaque lot, l'écart maximum admis, en plus ou en moins, entre le passant fixé dans la formule proposée et le passant moyen sur chaque tamis, exprimé en % en valeur absolue, répond aux prescriptions suivantes:

| Tamis | 0/3 | 0/4 | 0/8 | 0/10 | 0/14 |
|-------|-----|-----|-----|------|------|
| 20 | - | - | - | - | 0,0 |
| 14 | - | - | - | 0,0 | 5,0 |
| 10 | - | - | 0,0 | 5,0 | 5,0 |
| 8 | - | - | 5,0 | - | - |
| 6,3 | - | 0,0 | 5,0 | 5,0 | 5,0 |
| 4 | 0,0 | 5,0 | 5,0 | 5,0 | 5,0 |
| 3 | 5,0 | - | - | - | - |
| 2 | 3,5 | 3,5 | 3,5 | 3,5 | 3,5 |
| 1 | 3,5 | 3,5 | 3,5 | 3,5 | - |
| 0,063 | 1,5 | 1,5 | 1,5 | 1,5 | 1,5 |

M. 3.7.2.2. TENEUR EN LIANT

Pour chaque lot, l'écart maximum admis, en plus ou en moins, entre la teneur en liant exprimée en % fixée dans la composition proposée et les teneurs moyennes et individuelles en liant obtenues répond aux prescriptions suivantes:

| Caractéristique | écart |
|--|-------|
| Teneur moyenne en liant pour $n \geq 10$ | 0,3 |
| Teneur moyenne en liant pour $n < 10$ | 0,5 |
| Teneur individuelle en liant | 1 |

M. 3.7.2.3. CAPACITÉ DE DURCISSEMENT

La perte de masse est inférieure aux valeurs suivantes:

- enrobés au bitume fluidifié: $V_1 \leq 2,5 \%$
- enrobés à l'émulsion de bitume: $V_1 \leq 8 \%$.

M. 3.7.2.4. STABILITÉ

- Pas de déformation ou légères déformations après 10 jours de mise en œuvre.
- Temps de rupture par flexion sous poids propre supérieur à 45 s.

M. 3.7.2.5. SENSIBILITE AU GEL

- Pas de décollement sous pression latérale.
- Lors de l'essai de la traction, la rupture se produit dans l'enrobé à froid.

M. 3.7.2.6. RÉSISTANCE AU DÉSENROBAGE

- Pas de désenrobage ou léger désenrobage.
- L'essai de désenrobage à l'eau n'est pas d'application pour les enrobés à base de liants réactifs à l'eau.

M. 3.7.2.7. RÉSISTANCE AUX DÉFORMATIONS PERMANENTES

Les enrobés stockables pour réparations durables répondent aux prescriptions du [G. 2.2.3.1.3](#) relatives au BBTM10.

M. 3.7.4. VERIFICATIONS

Les contrôles portent sur la composition, la capacité de durcissement, la stabilité, la sensibilité au gel et la résistance au désenrobage.

Le prélèvement des échantillons se fait sur le lieu de la fourniture, au moment de la livraison, à raison d'un échantillon par 50 tonnes ou fraction de 50 tonnes.

M. 3.7.5. PAIEMENT

Le paiement s'effectue à la tonne.

M. 4. INTERFACES ANTIFISSURES ET DE RENFORCEMENT

M. 4.1. GENERALITES

On distingue six types d'interfaces:

- les interfaces en membrane bitumineuse épaisse cloutée (SAMI – stress absorbing membrane interlayer)
- les interfaces bitumineuses avec géotextile non tissé
- les interfaces bitumineuses avec géogrilles en matériaux synthétiques
- les interfaces bitumineuses avec géotextile non tissé renforcé par une grille en matériau synthétique ou par un réseau orthogonal de fibres synthétiques
- les interfaces avec grillage d'armatures métalliques
- les interfaces avec armatures alvéolaires.

L'utilisation d'une interface comprend généralement:

- la préparation du support
- le cas échéant, le profilage de la surface du revêtement
- la pose d'une interface antifissure sur la surface ou une partie de la surface d'un revêtement routier
- la fixation éventuelle au support par des moyens appropriés
- l'application éventuelle d'une couche de protection.

M. 4.2. INTERFACES EN MEMBRANE BITUMINEUSE EPAISSE CLOUTEE (SAMI)

M. 4.2.1. MATERIAUX

Les matériaux répondent aux prescriptions du chapitre C les concernant:

- gravillons pour traitement de surface: [C. 4.4.6](#)
Les gravillons sont de calibre 6,3/10 nus ou préenrobés à raison de 1 % ($\pm 0,30$ %) en masse de bitume 50/70 ou 70/100. Les gravillons sont secs et dépourvus de poussière.
- bitume polymère(s) neuf(s) de type 45/80-65: [C. 12.3](#).

M. 4.2.2. EXECUTION

M. 4.2.2.1. REPARATIONS PREALABLES

Si les documents de marché le prévoient, les réparations suivantes sont exécutées et ce au moins 15 jours avant le début de la pose du SAMI:

- réparation des flaches et nids de poule suivant [M. 3.6](#)
- traitement des zones déformées par fraisage suivant [M.3.1](#) et/ou par mise en oeuvre d'un MBCF ou d'un asphalte coulé suivant [M. 3.2](#)
- traitement des joints et des fissures d'une largeur supérieure à 3 mm selon [M. 3.4](#) pour les supports en enrobés ou suivant [M. 2.5](#) pour les supports en béton
- traitement des zones poreuses ou finement fissurées par application d'émulsion cationique de bitume suivie de gravillons 2/4
- mise à niveau d'éléments localisés suivant [M. 1.4.](#)

Si la couche destinée à servir de support au SAMI est fraisée, le fraisage est de type fraisage fin.

M. 4.2.2.2. TRAVAUX PRELIMINAIRES

Les opérations suivantes sont successivement réalisées:

- scellement des fissures d'une largeur supérieure à 3 mm selon [M. 3.4](#)
- enlèvement de tout corps gras et huile par un traitement approprié
- enlèvement des marquages routiers selon [L. 4.2.4.1.2](#)
- nettoyage méticuleux préalable par raclage et/ou brossage énergique (combiné avec une aspiration), de manière à dégager complètement tous les éléments des surfaces sur lesquelles est posée l'interface de tous débris organiques, terres, plaques argileuses et autres déchets (en particulier le long des éléments linéaires).
- enlèvement préalable de toutes les flaques toutes eaux stagnantes ou ruisselantes et matériaux indésirables des surfaces sur lesquelles est posée l'interface
- nettoyage à l'air comprimé des fissures d'une largeur inférieure à 3 mm
- masquage des avaloirs, trapillons et autres éléments localisés

Les documents de marché peuvent prévoir un nettoyage avec un camion de nettoyage combinant projection d'eau sous haute pression (pression minimale = 100 bars) sur le support et aspiration immédiate de l'eau.

Dans le cas d'un support constitué par un revêtement en béton routier ou par une couche de revêtement bitumineux (préexistant au chantier ou neuf) déjà circulé ou sur un support fraisé, ce nettoyage à l'eau sous haute pression est réalisé d'office avec un nombre de passes suffisant.

Cette opération fait l'objet d'un poste séparé du métré.

Si le support présente des hors planéité supérieurs à ceux qui sont tolérés pour une fondation en empierrement (F.4.2.3), un reprofilage est réalisé préalablement à la mise en oeuvre de l'interface antifissure.

Il en est de même si des variations brutales de niveau de plus de 0,3 cm sont constatées dans le support. Il peut alors s'agir de reprofilages locaux ou de réparations locales.

Ces opérations de reprofilage font l'objet de postes séparés au métré

M. 4.2.2.3. APPLICATION DE LA MEMBRANE

Les interfaces antifissures de type membrane bitumineuse épaisse cloutée ne sont pas mises en oeuvre:

- sous la pluie
- lorsque la température du support est inférieure à 10 °C
- lorsque la température du support durant la nuit précédente est descendue en dessous de 2 °C
- sur un support où est présente de l'eau stagnante ou de l'eau ruisselante
- sur un support humide
- et/ou s'il y a des risques de précipitation

La période de mise en oeuvre autorisée va du 1^{er} avril au 31 octobre. L'entrepreneur peut toutefois, sous sa responsabilité, proposer de s'écarter de cette période/

Quantité de liant

La quantité minimale de liant résiduel est donnée en fonction de la nature et de l'état du support dans le tableau ci-dessous

| | Bitume polymère(s) neuf(s) |
|---|----------------------------|
| Sur nouvel enrobé | 1,5 kg/m ² |
| Sur ancien enrobé non fraisé | 1,8 kg/m ² |
| Sur ancien enrobé fraisé (fraisage fin suivant D. 2.1.1.2) | 2,3 kg/m ² |
| Sur béton | 2,3 kg/m ² |

La quantité de gravillons fixés sur le liant du SAMI est comprise entre 3,5 et 5 l/m².

Le SAMI doit présenter une mosaïque suffisamment ouverte afin de permettre l'insertion de l'enrobé bitumineux entre les gravillons et son collage sur le liant du SAMI. Les gravillons sont toutefois nécessaires pour éviter que le liant colle aux pneus et chenilles des véhicules de chantier et pour éviter que le liant remonte dans l'enrobé bitumineux lors de la pose de celui-ci et après mise en service de la chaussée sous l'effet des charges des poids lourds.

Epanchage du liant

L'entrepreneur choisit la température pour l'épandage du liant en fonction des conditions climatiques et de la nature du liant.

L'épandage du liant se fait mécaniquement, à l'aide d'un engin assurant une parfaite régularité tant transversale que longitudinale. L'épandeuse est équipée d'un dispositif électronique qui assure l'asservissement du débit d'épandage à la vitesse du véhicule.

L'épandeuse est contrôlée au minimum tous les ans.

Répandage des gravillons

Le répandage des gravillons suit directement celui du liant.

Le répandage des gravillons se fait mécaniquement, à l'aide d'un engin assurant une parfaite régularité tant transversale que longitudinale. Le débit d'épandage est proportionnel à la vitesse du camion.

La répandeuse est contrôlée au minimum tous les ans.

Compactage

Le compactage suit immédiatement l'épandage des granulats.

Enlèvement des gravillons non fixés

Les gravillons non fixés sont enlevés, de préférence par aspiration.

Circulation sur l'interface antifissure

La circulation (sauf trafic de chantier destiné à la mise en œuvre de l'interface et à la pose du revêtement bitumineux) n'est pas admise sur cette couche.

Nettoyage après application de la membrane

Toute souillure par le liant ou des gravillons collants doit être éliminée par l'entrepreneur et à charge de celui-ci.

M. 4.2.2.4. MISE EN ŒUVRE DU RECOUVREMENT EN ENROBES BITUMINEUX COMPACTES

La pose de la première couche d'enrobé bitumineux compacté à chaud sur l'interface antifissure s'effectue sans couche de collage.

M. 4.2.3. SPECIFICATIONS

Les taux d'épandage de liant et de gravillons sont conformes aux prescriptions du [M. 4.2.2.](#)

M. 4.2.4. VERIFICATIONS

Des contrôles des taux de répandage du liant et d'épandage des gravillons sont réalisés au fur et à mesure de l'avancement de la pose de l'interface antifissure.

Les prescriptions du [G. 3.2.5.1](#) et du [G. 3.2.5.2](#) sont d'application.

Le taux de répandage du liant est calculé sur base des surfaces de membranes (SAMI) mises en œuvre et sur base des quantités de liant épandues (mesurées par des pesages des épanduses de liant en début et fin d'épandage sur une bascule étalonnée).

M. 4.2.5. PAIEMENT

Le paiement de l'enlèvement des marquages s'effectue au m² ([L. 4.2.4.1.2](#)).

Le paiement du traitement des dégradations des réparations des flaches et nids de poule s'effectue au m² ([M. 3.6](#)).

Le paiement des traitements des zones déformées par fraisage ([M. 3.1](#)) et/ou par mise en œuvre d'un MBCF ou d'un asphalte coulé ([M. 3.2](#)) s'effectue au m².

Le paiement du scellement traitement des joints et des fissures des fissures > 3 mm s'effectue au m ([M. 3.4](#)).

Le paiement de la membrane (y compris enlèvement de tout corps gras et huile, nettoyage par raclage et/ou brossage, enlèvement des flaques et matériaux indésirables ainsi que nettoyage des fissures ≤ 3 mm le masquage des éléments localisés) s'effectue au m².

Le nettoyage à l'air comprimé des joints et fissures d'une largeur < à 3 mm fait l'objet d'un poste séparé. Il s'effectue au m.

Les chevauchements sont une charge d'entreprise.

La surface des trappillons et autres accessoires de voirie n'est pas déduite.

Le paiement des évacuations se fait suivant les postes de la série D9000.

Le paiement du nettoyage à l'eau sous haute pression fait l'objet d'un poste séparé au mètre (D3910-E).

Le reprofilage éventuel fait l'objet d'un poste séparé au mètre. Il s'effectue au m².

M. 4.3. INTERFACES BITUMINEUSES AVEC GEOTEXTILE NON TISSE

Ce type d'interfaces est utilisé localement en complément d'un SAMI.

M. 4.3.1. MATERIAUX

Les matériaux répondent aux prescriptions du chapitre C les concernant:

- gravillons pour traitement de surface: [C. 4.4.6](#). Les gravillons sont de calibre 6,3/10, nus ou préenrobés à raison de 1 % (± 0,30 %) en masse de bitume 50/70 ou 70/100.
- bitume polymère(s) neuf(s) de type 45/80-65: [C. 12.3](#)
- émulsion cationique de bitume polymère de type C67BP1 ou C69BP1: [C. 12.8](#).
- géotextiles: [C. 25](#). Ils sont non-tissés.

Seuls les géotextiles conservant leurs caractéristiques jusqu'à 190 °C sont utilisés.

Les documents du marché précisent le type de géotextile à utiliser. A défaut, le choix est laissé à l'entrepreneur.

Toutefois, la capacité d'absorption en liant du géotextile non tissé dépend de sa porosité et de son épaisseur.

Elle est déterminée par la méthode d'essai décrite à l'annexe C de la norme NBN EN 15381.

Elle est supérieure ou égale à 0,6 kg/m².

M. 4.3.2. EXECUTION

M. 4.3.2.1. TRAVAUX PRELIMINAIRES

Les travaux préliminaires sont conformes aux dispositions du [M. 4.2.2.1.](#)

M. 4.3.2.2. APPLICATION DE LA MEMBRANE AVEC GEOTEXTILE NON TISSE

L'opération comporte:

- l'épandage d'une émulsion
- la pose du géotextile
- l'épandage du bitume polymère(s) neuf(s)
- l'épandage de gravillons.

La circulation (sauf circulation de chantier destinée à la mise en œuvre de l'interface antifissure et du revêtement bitumineux) n'est pas admise tant qu'une couche d'enrobé bitumineux n'a pas été posée sur l'interface. Les véhicules de chantier doivent éviter d'accélérer, de freiner et de tourner brusquement sur l'interface antifissure.

Les interfaces antifissures de type géotextile non tissé ne sont pas mises en œuvre:

- sous la pluie
- lorsque la température du support est inférieure à 10 °C
- lorsque la température du support durant la nuit précédente est descendue en dessous de 2 °C
- sur un support où est présente de l'eau stagnante ou de l'eau ruisselante
- et/ou s'il y a des risques de précipitations.

M. 4.3.2.2.1. MISE EN ŒUVRE DE LA COUCHE D'EMULSION

Avant la pose du géotextile non tissé, une couche d'émulsion de bitume polymère(s) C67BP1 ou C69BP1 est épandue comme couche d'accrochage sur la surface à traiter.

L'émulsion est épandue de façon homogène et régulière sur la surface à traiter.

La circulation n'est pas admise sur cette couche.

La quantité de liant résiduel épandue lors de ce premier passage correspond à la capacité d'absorption du géotextile majorée de 0,1 kg/m².

M. 4.3.2.2.2. MISE EN ŒUVRE DU GEOTEXTILE NON TISSE

La deuxième phase consiste en la pose du géotextile non tissé:

- lors de la pose du géotextile non tissé, les plis éventuels sont découpés et/ou aplatis. Aux endroits où, une triple épaisseur apparaît, il y a lieu de découper le géotextile pour réaliser une épaisseur simple ou double
- dans les virages, le géotextile non tissé suit la courbure de la route. Les parties inutiles sont coupées et enlevées
- les trappillons, les grilles, les soupiroux et autres accessoires ne peuvent pas être couverts par le géotextile non tissé; celui-ci s'écarte d'au moins 5 cm des bords de l'accessoire
- le chevauchement transversal est au maximum de 0,10 m. A la jonction de rouleaux successifs, il est prévu un chevauchement de maximum 0,10 m. Les parties inutiles sont découpées et enlevées
- les parties de géotextile formant les chevauchements entre rouleaux sont collées les unes aux autres au moyen de liant (quantité minimale 0,30 kg/m²)
- le géotextile non tissé est pressé sur le support sur toute la surface à traiter. Il est totalement imprégné par le liant
- la circulation (sauf circulation de chantier nécessaire pour la mise en œuvre de l'interface antifissure et du revêtement bitumineux) n'est pas admise sur le géotextile. Les véhicules de chantier doivent éviter d'accélérer, de freiner et de tourner brusquement sur le géotextile.

M. 4.3.2.2.3. MISE EN ŒUVRE DU SAMI

Après la pose du géotextile non tissé, le SAMI est réalisé suivant [M. 4.2.2.2.](#)

M. 4.3.2.3. MISE EN ŒUVRE DU RECOUVREMENT EN ENROBES BITUMINEUX

La pose de la première couche d'enrobés bitumineux sur l'interface antifissure s'effectue sans couche d'accrochage supplémentaire.

M. 4.3.3. SPECIFICATIONS

Les taux d'épandage de liant et de gravillons sont conformes aux prescriptions du [M. 4.3.2.2.](#)

M. 4.3.4. VERIFICATIONS

Les prescriptions du [M. 4.2.4](#) sont d'application.

M. 4.3.5. PAIEMENT

Le paiement du SAMI s'effectue au m² ([M. 4.2](#)).

Le paiement de l'enlèvement des marquages routiers s'effectue au m² ([L. 4.2.4.1.2](#)).

Le paiement du traitement des dégradations s'effectue au m² ([M. 3.6](#)).

Le paiement du scellement des fissures > 3 mm s'effectue au m ([M. 3.4](#)).

Le paiement de la membrane (y compris enlèvement de tout corps gras et huile, nettoyage par brossage, enlèvement des flaques et matériaux indésirables ainsi que nettoyage des fissures ≤ 3 mm) s'effectue au m². Les chevauchements sont une charge d'entreprise.

La surface des trappillons et autres accessoires de voirie n'est pas déduite.

Le paiement des évacuations se fait suivant les postes de la série D9000.

Le paiement du nettoyage à l'eau sous haute pression fait l'objet d'un poste séparé au mètre (D3910-E).

M. 4.4. SANS OBJET

M. 4.5. INTERFACES BITUMINEUSES AVEC GEOCOMPOSITE

M. 4.5.1. MATERIAUX

Les matériaux répondent aux prescriptions du chapitre C les concernant:

- gravillons pour traitement de surface: [C. 4.4.6](#)
Les gravillons sont de calibre 6,3/10, nus ou préenrobés à raison de 1 % (± 0,30 %) en masse de bitume 50/70 ou 70/100. Les gravillons sont secs et dépourvus de poussière.
- bitume polymère(s) neuf(s) de type 45/80-65: [C.12.3](#)
- émulsion cationique de bitume de type C67BP1 ou C69BP1: [C. 12.8](#).
- géocomposite pour interface antifissure pour revêtement bitumineux: [C. 27.2](#)

Les documents de marché précisent le type de géocomposite à utiliser. A défaut, le choix parmi les types décrits en [C. 27.2](#) est laissé à l'entrepreneur.

Seuls des géocomposites conçus et fabriqués pour être intégrés dans une interface antifissure au sein d'un revêtement bitumineux peuvent être utilisés.

Les géocomposites avec géogrilles ou fibres de renforcement en polypropylène ne sont utilisés que lorsque la température de l'enrobé bitumineux en contact avec ce géocomposite ne dépasse jamais 120°C. Cela signifie que ces géocomposites sont uniquement utilisés dans le cas de mise en œuvre d'enrobés bitumineux tièdes ou d'enrobés bitumineux à basse température.

M. 4.5.2. EXECUTION

M. 4.5.2.1. REPARATIONS PREALABLES

Le [M. 4.2.2.1](#) est d'application.

M. 4.5.2.2. TRAVAUX PRELIMINAIRES

Les opérations suivantes sont successivement réalisées:

- enlèvement des marquages routiers selon [L. 4.2.4.1.2](#)
- nettoyage méticuleux préalable par raclage et/ou brossage énergique (combiné avec une aspiration), de manière à dégager complètement tous les éléments des surfaces sur lesquelles est posée l'interface de tous débris organiques, terres, plaques argileuses et autres déchets (en particulier le long des éléments linéaires).
- enlèvement de tout corps gras et huile par un traitement approprié
- enlèvement préalable de toutes les eaux stagnantes ou ruisselantes et matériaux indésirables des surfaces sur lesquelles est posée l'interface
- nettoyage à l'air comprimé des fissures d'une largeur inférieure à 3 mm
- masquage des avaloirs, trapillons et autres éléments localisés.

Les documents de marché peuvent prévoir un nettoyage avec un camion de nettoyage combinant projection d'eau sous haute pression (pression minimale = 100 bars) sur le support et aspiration immédiate de l'eau.

Dans le cas d'un support constitué par un revêtement en béton routier ou par une couche de revêtement bitumineux (préexistant au chantier ou neuf) déjà circulé ou sur un support fraisé, ce nettoyage à l'eau sous haute pression est réalisé d'office avec un nombre de passes suffisant. Cette opération fait l'objet d'un poste séparé du métré.

Si le support présente des hors planéité supérieurs à ceux qui sont tolérés pour une fondation en empierrement ([F.4.2.3](#)), un reprofilage est réalisé préalablement à la mise en oeuvre de l'interface antifissure.

Il en est de même si des variations brutales de niveau de plus de 0,5 cm sont constatées dans le support. Il peut alors s'agir de reprofilages locaux ou de réparations locales.

Ces opérations de reprofilage font l'objet de postes séparés au métré.

Le chantier est aménagé de telle manière que la zone où le géocomposite doit être mis en oeuvre soit accessible par ses 2 extrémités de façon à éviter de façon stricte tout freinage, toute giration et toute manoeuvre des engins de chantier. L'organisation générale de chantier tient compte de ces exigences.

Lorsque le géocomposite est mis en oeuvre sur un support fraisé, une couche de collage et un MBCF 0/4 sont préalablement mis en oeuvre afin d'obtenir un support plan.

- La couche de collage doit assurer l'adhérence durable du MBCF sur le support. Ceci signifie notamment que, après rupture de l'émulsion, l'aspect en surface doit être uniformément noir. La quantité résiduelle de liant est supérieure à 200 g/m². L'entrepreneur choisit le type d'émulsion, le taux de répandage et les moyens qu'il utilise pour assurer l'adhérence du MBCF sur le support
- Le MBCF n'est mis en oeuvre qu'après rupture complète de l'émulsion appliquée pour réaliser la couche de collage.
- Le taux d'épandage du MBCF est choisi de façon à combler les rainures créées par le fraisage et à réaliser une surface plane et uniforme.

Le MBCF répond aux prescriptions du [G. 3.3](#) sauf pour les points où il y est expressément dérogé dans cet article [M. 4.5](#).

La couche de collage ainsi que le MBCF 0/4 font l'objet de postes séparés au métré.

Si le support présente des hors planéité supérieurs à ceux qui sont tolérés pour une fondation en empierrement ([F. 4.2.3](#)), un reprofilage est réalisé préalablement à la mise en oeuvre de l'interface antifissure.

Il en est de même si des variations brutales de plus de 0,5 cm sont constatées dans le support. Il peut alors s'agir de reprofilages locaux ou de réparations locales.

Ces reprofilages font l'objet de postes séparés au métré.

M. 4.5.2.3. MISE EN ŒUVRE DE L'INTERFACE ANTIFISSURE

Les interfaces antifissures avec geocomposite ne sont pas mises en œuvre:

- sous la pluie
- lorsque la température du support est inférieure à 10 °C
- lorsque la température du support durant la nuit précédente est descendue en dessous de 2 °C
- sur un support où est présente de l'eau stagnante ou de l'eau ruisselante
- et/ou s'il y a des risques de précipitations.

La période de pose autorisée va du 1^{er} avril au 31 octobre. L'entrepreneur peut toutefois, sous sa responsabilité, proposer de s'écarter de cette période.

La mise en œuvre de l'interface antifissure se déroule en 3 phases.

M. 4.5.2.3.1. MISE EN ŒUVRE DE LA PREMIERE COUCHE DE LIANT

Cette couche est constituée d'une émulsion bitume polymère(s) neuf(s) de type C67BP1 ou C69BP1. La quantité de liant résiduel épanchée lors de ce premier passage correspond à la capacité d'absorption du géotextile majorée de 0,1 kg/m² dans le cas d'un support en enrobé bitumineux neuf (0,3 kg/m² si le support est un revêtement bitumineux poreux ou fissuré préexistant au chantier – fraisé ou non, ou un revêtement en béton).

L'adjudicataire justifie la quantité de liant répandu sur base de la fiche technique du fabricant.

Le liant est épanché de façon homogène et régulière sur la surface à traiter.

La circulation n'est pas admise sur cette couche.

M. 4.5.2.3.2. MISE EN ŒUVRE DU GEOCOMPOSITE

Le géocomposite est mis en œuvre à l'aide d'une machine spécialement conçue à cet effet qui permet de le dérouler strictement parallèlement à l'axe de la chaussée (dans les tronçons rectilignes). Cette machine roule sur le géocomposite qu'elle déroule et place devant elle. Elle permet de dérouler le géocomposite à plat et sans plis, de le tendre et d'exercer sur lui une pression verticale afin de le serrer sur le support et de faire remonter le liant dans sa masse. Le géocomposite est complètement imprégné par le liant préalablement répandu.

La formation de plis dans le géotextile doit être évitée. Les plis éventuels dans le géotextile sont découpés et/ou aplatis. Aux endroits où, une triple épaisseur apparaît, il y a lieu de découper le géotextile et la grille pour réaliser une épaisseur simple ou double. La grille doit se trouver au-dessus du géotextile.

Au début de chaque rouleau, la géogrille est fixée au support par clouage, au moyen de clous appropriés, à intervalles de maximum 0,50 m.

Le chevauchement transversal est de 0,10 à 0,15 m. A la jonction de rouleaux successifs, le chevauchement est de 0,25 à 0,30 m. Les parties inutiles sont découpées et enlevées.

Les parties de géotextile géocomposite formant les chevauchements entre rouleaux sont collées les unes aux autres au moyen de liant (quantité minimale 300 g/m² quantité de liant résiduel égale à la capacité d'absorption du géocomposite).

Pour éviter le glissement de la géogrille sous le finisseur, la jonction entre deux rouleaux est telle que le début du nouveau rouleau se trouve sous la fin du rouleau précédent, dans le sens de la mise en œuvre.

Dans les virages, le géotextile non tissé suit la courbure de la route. Les parties inutiles sont coupées et enlevées.

Les trappillons, les grilles, les soupiroux et autres accessoires ne peuvent pas être couverts par le géocomposite. Une distance d'au moins 5 cm est maintenue entre le géotextile et les bords de l'accessoire.

Aucun véhicule ne peut circuler sur le géocomposite avant la mise en oeuvre de la couche de protection.

M. 4.5.2.3.3. MISE EN ŒUVRE DE LA DEUXIEME COUCHE DE LIANT

La troisième phase consiste en la mise en place d'une couche de protection constituée d'un enduit bitumineux à mosaïque ouverte qui répond aux prescriptions ci-après:

Répandage du liant

La deuxième passe de mise en oeuvre de liant est réalisée immédiatement après la pose du géocomposite. Elle se fait avec un bitume polymère(s) neuf(s) de type 45/80-65.

Le taux de répandage du liant est de 1,5 kg/m².

La répandeuse de liant est conduite sans aucune accélération ni freinage et sans aucun changement de direction.

La circulation est interdite sur cette couche.

Épandage des gravillons

Des gravillons de calibre 6,3/10 sont ensuite épandus. Ces gravillons sont secs et propres au moment d'être épandus.

L'épandage des gravillons suit directement le répandage du liant.

La quantité de gravillons fixés sur le liant répandu est comprise entre 3,5 et 5 l/m².

La couche de protection doit présenter une mosaïque suffisamment ouverte afin de permettre l'insertion de l'enrobé bitumineux entre les gravillons et son collage sur le liant. Les gravillons sont toutefois nécessaires pour éviter que le liant colle aux pneus et chenilles des véhicules de chantier et pour éviter que le liant remonte dans l'enrobé bitumineux lors de la pose de celui-ci et après mise en service de la chaussée sous l'effet des charges des poids lourds.

L'épandage des gravillons se fait mécaniquement, à l'aide d'un engin assurant une parfaite régularité tant transversale que longitudinale. Le taux d'épandage est proportionnel à la vitesse du camion.

L'épandeuse est contrôlée au minimum tous les ans.

Compactage

Les gravillons sont mis en place par compactage.

Le compactage suit immédiatement l'épandage des gravillons.

Il s'exécute au moyen de rouleaux à pneus. Il comporte au moins 3 passes de rouleau et est poursuivi jusqu'à fixation complète des gravillons.

Les compacteurs sont conduits sur l'interface sans aucune accélération ni freinage et sans aucun changement de direction.

Enlèvement des gravillons non fixés

Les gravillons non fixés sont enlevés de préférence par aspiration.

A l'exception des compacteurs et des dispositifs d'aspiration, aucun véhicule ne peut circuler sur la couche de protection avant la pose de l'enrobé.

M. 4.5.2.3.4. MISE EN ŒUVRE DU RECOUVREMENT EN ENROBES BITUMINEUX

La pose de la première couche d'enrobés bitumineux sur l'interface antifissure est réalisée directement après mise en oeuvre de cette interface suivant les prescriptions du chapitre [G.2](#). Ce recouvrement s'effectue sans couche d'accrochage supplémentaire.

Les joints dans les couches d'enrobés ne peuvent correspondre avec les recouvrements des bandes.

M. 4.5.3. SPECIFICATIONS

Les taux de répannage de liant et d'épandage de gravillons sont conformes aux prescriptions du [M. 4.5.2.2](#).

La tolérance pour le taux d'épandage du liant est de $\pm 5\%$.
Le coefficient de variation transversale est $\leq 10\%$.

La tolérance pour le taux d'épandage des gravillons est de $\pm 15\%$.
Le coefficient de variation transversale est $\leq 15\%$.

Les spécifications du [G. 3.3.3.1](#), du [G. 3.3.3.2](#) et du [G. 3.3.4](#) sont d'application pour le MBCF éventuellement mis en oeuvre avant pose de l'interface.

M. 4.5.4. VERIFICATIONS

Des contrôles des taux d'épandage du liant et des gravillons sont réalisés au fur et à mesure de l'avancement de la pose de l'interface antifissure.

Au cas où un MBCF est mis en oeuvre avant pose de l'interface, il est vérifié que:

- le MBCF recouvre toutes les crêtes du revêtement fraisé
- la surface supérieure du MBCF présente un aspect uniforme et ne présente pas de stries, de bourrelets et d'excès de liant.

Les prescriptions du [G. 3.2.5.1](#) et du [G. 3.2.5.2](#) sont d'application.

Les prescriptions du [G. 3.3.5.1](#) et du [G. 3.3.5.2](#) sont d'application pour l'éventuel MBCF.

M. 4.5.5. PAIEMENT

Le paiement de l'enlèvement des marquages s'effectue au m² ([L. 4.2.4.1.2](#)).

Le paiement des réparations des flaches et nids de poule s'effectue au m² ([M. 3.6](#)).

Le paiement des traitements des zones déformées par fraisage ([M. 3.1](#)) et/ou par mise en oeuvre d'un MBCF ou d'un asphalte coulé ([M. 3.2](#)) s'effectue au m².

Le paiement du traitement des joints et des fissures > 3 mm s'effectue au m ([M. 3.4](#) pour les supports en enrobés bitumineux et [M. 2.5](#) pour les supports en béton).

Le paiement des mises à niveau d'éléments localisés s'effectue à la pièce, par type d'élément et par postes séparés ([M. 1.4](#)).

Le paiement du traitement des zones poreuses ou finement fissurées par application d'émulsion cationique de bitume suivie de gravillons 2/4 fait l'objet d'un poste séparé. Il s'effectue au m².

Le reprofilage éventuel préalable à la mise en oeuvre de l'interface antifissure fait l'objet d'un poste séparé au mètre. Le paiement s'effectue au m².

Le paiement du MBCF posé en cas de support fraisé fait l'objet d'un poste séparé. Il s'effectue au m² ([G. 3.3](#)).

Le paiement de la couche de collage posée préalablement à la mise en oeuvre du MBCF fait l'objet d'un poste séparé. Il s'effectue au m².

Le paiement de l'interface suivant le type antifissure (y compris couche de collage, géocomposite, couche de protection, enlèvement de tout corps gras et huile, nettoyage par brossage, enlèvement des flaques et matériaux indésirables ainsi que nettoyage des fissures ≤ 3 mm le masquage des éléments localisés) s'effectue au m². Les chevauchements du géocomposite sont une charge d'entreprise.

Le nettoyage à l'air comprimé des joints et fissures d'une largeur < à 3 mm fait l'objet d'un poste séparé. Il s'effectue au m.

La surface des trappillons et autres accessoires de voirie n'est pas déduite.

Le paiement des évacuations se fait suivant les postes de la série D9000.

Le paiement du nettoyage à l'eau sous haute pression fait l'objet d'un poste séparé au mètre (D3910-E).

M. 4.6. INTERFACES BITUMINEUSES AVEC TREILLIS D'ARMATURES EN ACIER

M. 4.6.1. MATERIAUX

Les matériaux répondent aux prescriptions suivantes:

- Emulsion cationique de bitume: [C. 12.8](#)
- Treillis en acier pour interfaces antifissures pour revêtement bitumineux: [C. 27.2](#)
- MBCF: il est du type 0/6,3.
Il répond au [G. 3.3.1.1](#). Les prescriptions du [G. 3.3.2](#) sont d'application.

M. 4.6.2. EXECUTION

M. 4.6.2.1. REPARATIONS PREALABLES

Le [M. 4.2.2.1](#) est d'application.

M. 4.6.2.2. TRAVAUX PRELIMINAIRES

Les travaux préliminaires sont conformes aux dispositions du [M. 4.5.2.2](#).

M. 4.6.2.3. MISE EN OEUVRE DE L'INTERFACE ANTIFISSURE

Les interfaces antifissures avec treillis d'armatures en acier ne sont pas mises en oeuvre:

- sous la pluie
- lorsque la température du support est inférieure à 10 °C
- lorsque la température du support durant la nuit précédente est descendue en dessous de 2 °C
- sur un support où est présente de l'eau stagnante ou de l'eau ruisselante
- et/ou s'il y a des risques de précipitations.

La période de pose autorisée va du 1^{er} avril au 31 octobre. L'entrepreneur peut toutefois, sous sa responsabilité, proposer de s'écarter de cette période .

L'opération se déroule en trois phases:

- la mise en oeuvre d'une couche de collage
- la pose du grillage d'armatures métalliques
- l'application d'un MBCF.

M. 4.6.2.3.1 MISE EN OEUVRE D'UNE COUCHE DE COLLAGE

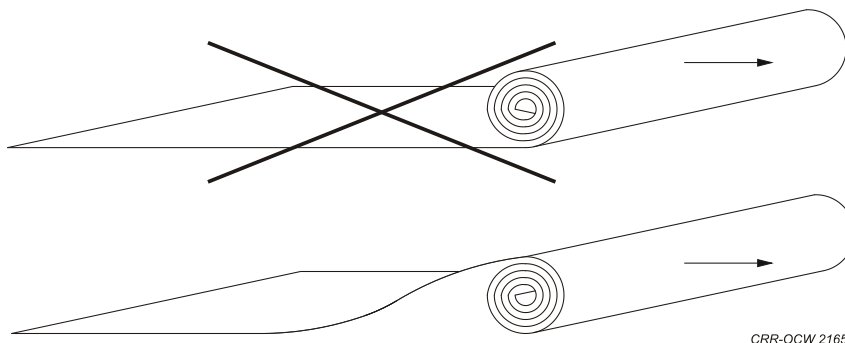
Sur tout type de support, une émulsion est mise en oeuvre afin de réaliser une couche de collage. Cette couche est obtenue par le répandage mécanique et de manière uniforme d'une émulsion de liant bitumineux. La quantité résiduelle de liant est supérieure à 250 g/m².

La couche de collage doit assurer l'adhérence durable du MBCF sur le support. Ceci signifie notamment que, après rupture de l'émulsion, l'aspect en surface doit être uniformément noir. L'entrepreneur choisit le type d'émulsion, le taux de répandage et les moyens qu'il utilise pour assurer l'adhérence du MBCF sur le support

M. 4.6.2.3.2. POSE DU GRILLAGE D'ARMATURES METALLIQUES

La deuxième phase consiste en la pose du grillage comportant les opérations suivantes:

- le grillage est déroulé à contresens de manière à ce que ses extrémités ne se relèvent pas et est ensuite mis à plat par cylindrage à l'aide d'un rouleau à pneus



- il est fixé au support par clouage au début et à la fin de chaque rouleau, combiné à la réalisation d'un coulis. Le clouage se fait avec des crochets et des clous de dimensions et de type appropriés. La distance maximale entre les clous, au début et à la fin du rouleau, est de 0,50 m
- des clous supplémentaires sont utilisés aux endroits où le grillage ne repose pas sur le support
- dans les virages, le grillage suit la courbure de la route tout en restant à plat. A ces endroits, le grillage est fixé au support et les parties inutiles sont coupées et enlevées
- la jonction des différents rouleaux est réalisée en posant les extrémités bout à bout; ces extrémités sont clouées
- les rouleaux successifs sont liés entre eux à l'aide d'un fil. Une bande de coulis de 0,60 à 1 m de largeur est posée sur cette liaison avant de procéder à l'ensemble de l'épandage du coulis
- le chevauchement transversal est de 0,30 m
- au droit des trappillons, grilles, soupiraux et autres éléments, le grillage est découpé. Une distance d'au moins 5 cm est maintenue entre le grillage et les bords de l'accessoire.

Seule la circulation de chantier nécessaire pour la mise en oeuvre de l'interface antifissure est admise sur le treillis.

M. 4.6.2.3.3. MISE EN ŒUVRE D'UN MBCF

La troisième phase consiste en l'application d'un MBCF 0/6,3 comportant les opérations suivantes:

- Le MBCF n'est mis en oeuvre qu'après rupture complète de l'émulsion appliquée pour réaliser la couche de collage.
- La mise en oeuvre du MBCF est réalisée au moyen d'un engin spécialement conçu à cet effet, de sorte que tous les constituants du mélange soient strictement dosés de manière régulière et permanente. Cet engin doit permettre de répartir le MBCF.
- Le taux d'épandage du MBCF 0/6,3 est choisi de façon à recouvrir en tout point le treillis métallique. Le taux minimum est de 17 kg/m².
- Si le recouvrement se compose d'une couche unique en enrobé drainant, on applique un coulis bicouche dont la couche inférieure est de type 0/6,3 (minimum 17 kg/m²) et la couche supérieure de type 0/4 (minimum 6 kg/m²).

La mise en œuvre du MBCF répond aux prescriptions du [G. 3.3.2.3](#). sauf pour les points où il y est dérogé dans cet article [M. 4.6](#).

M. 4.6.2.3.4. MISE EN ŒUVRE DU RECOUVREMENT EN ENROBES BITUMINEUX

Le recouvrement s'effectue sans couche d'accrochage supplémentaire.

Les joints dans les couches d'enrobés ne peuvent correspondre avec les recouvrements des bandes de la grille.

L'enrobé bitumineux de la couche posée juste au-dessus de l'interface ne peut être vibré.

M. 4.6.3. SPECIFICATIONS

Le taux d'épandage de liant de la couche de collage est conforme au [M. 4.6.2.2](#).

La granularité du MBCF répond aux spécifications du [G. 3.3.3.1](#).

La teneur en liant du MBCF répond aux spécifications du [G. 3.3.3.2](#).

Les tolérances pour le taux d'épandage du MBCF sont de 10 %.

Le treillis ne dépasse en aucun point de la couche de MBCF

Les irrégularités de surface sont inférieures à 7 mm.

Les spécifications du [G.3.3.4](#) sont d'application pour le MBCF.

M. 4.6.4. VERIFICATIONS

Les prescriptions du [M. 4.2.4](#) pour le liant et du [G. 3.3.5.1](#) et [G.3.3.5.2](#) pour le MBCF sont d'application. En outre, il est vérifié que le treillis ne dépasse en aucun point de la couche de MBCF.

M. 4.6.5. PAIEMENT

Le paiement de l'enlèvement des marquages s'effectue au m² ([L. 4.2.4.1.2](#)).

Le paiement du traitement des dégradations s'effectue au m² ([M. 3.6](#)).

Le paiement des traitements des zones déformées par fraisage ([M. 3.1](#)) et/ou par mise en oeuvre d'un MBCF ou d'un asphalte coulé ([M. 3.2](#)) s'effectue au m². Le paiement du traitement des joints et des fissures > 3 mm s'effectue au m ([M. 3.4](#) pour les supports en enrobés bitumineux et [M. 2.5](#) pour les supports en béton).

Le paiement des mises à niveau d'éléments localisés s'effectue à la pièce, par type d'élément et par postes séparés ([M. 1.4](#)).

Le paiement du traitement des zones poreuses ou finement fissurées par application d'émulsion cationique de bitume suivie de gravillons 2/4 fait l'objet d'un poste séparé. Il s'effectue au m².

Le reprofilage éventuel préalable à la mise en oeuvre de l'interface antifissure fait l'objet d'un poste séparé au mètre. Le paiement s'effectue au m².

Le paiement de l'interface antifissure (y compris couche de collage, treillis, MBCF d'enrobage, enlèvement de tout corps gras et huile, nettoyage par raclage et/ou brossage, enlèvement des flaques et matériaux indésirables et masquage des éléments localisés) s'effectue au m². Les chevauchements du treillis sont une charge d'entreprise.

Le nettoyage à l'air comprimé des joints et fissures d'une largeur < à 3 mm fait l'objet d'un poste séparé. Il s'effectue au m.

La surface des trappillons et autres accessoires de voirie n'est pas déduite.

Le paiement des évacuations se fait suivant les postes de la série D9000.

Le paiement du nettoyage à l'eau sous haute pression fait l'objet d'un poste séparé au mètre (D3910-E).

M. 4.7. INTERFACES AVEC ARMATURES ALVEOLAIRES

L'armature assure le frettage de l'enrobé bitumineux, limitant les déformations permanentes dans le sens horizontal.

M. 4.7.1. MATERIAUX

La structure alvéolaire répond aux prescriptions du [C. 27.4](#).

M. 4.7.2. EXECUTION

M. 4.7.2.1. TRAVAUX PRELIMINAIRES

Les travaux préliminaires sont conformes aux dispositions du [M. 4.2.2.1](#).
Le support est rendu plan et résistant à l'orniérage.

M. 4.7.2.2. APPLICATION DE LA STRUCTURE

Les panneaux sont positionnés manuellement et assemblés entre eux par emboîtement.
La structure est fixée au support au moyen de cavaliers.
Les surlargeurs éventuelles sont découpées.

M. 4.7.2.3. MISE EN ŒUVRE DE LA COUCHE DE ROULEMENT EN ENROBES BITUMINEUX

Une couche d'accrochage conforme au [G. 2.2.8.2](#) est appliquée sur le support et l'armature alvéolaire par une épandeuse de liant qui roule sur l'armature. La couche d'accrochage est dosée, en fonction du support à un taux de 300 à 450 g/m² de liant résiduel.

Les panneaux sont ensuite comblés par la mise en œuvre d'un enrobé bitumineux de type AC-14Surf1-x conforme au [G. 2](#). L'épaisseur nominale de cet enrobé est de 45 mm.

L'approvisionnement en enrobés est assuré par des camions de maximum 15 t (charge utile).

L'enrobé bitumineux constituant la couche de roulement est mis en œuvre en une seule couche (épaisseur de l'armature + épaisseur posée au dessus de l'armature) au moyen d'un finisseur à chenilles qui roule sur les armatures revêtues de la couche d'accrochage.

L'enrobé posé dans et au dessus de l'armature alvéolaire ne peut être vibré.
L'utilisation d'un rouleau à pneu est proscrite.

M. 4.7.3. VERIFICATIONS

Les contrôles portent sur les dimensions de la structure et sa stabilité.

M. 4.7.4. PAIEMENT

Le paiement de l'enlèvement des marquages s'effectue au m² ([L. 4.2.4.1.2](#)).

Le paiement du traitement des dégradations s'effectue au m² ([M. 3.6](#)).

Le paiement du scellement des fissures > 3 mm s'effectue au m ([M. 3.4](#)).

Le paiement de la structure alvéolaire suivant le type (y compris enlèvement de tout corps gras et huile, nettoyage par brossage, enlèvement des flaques et matériaux indésirables ainsi que nettoyage des fissures ≤ 3 mm) s'effectue au m².

Le paiement de la couche de collage s'effectue au m².

Le paiement de la couche d'enrobé s'effectue au m².

La surface des trappillons et autres accessoires de voirie n'est pas déduite.
Le paiement des évacuations se fait suivant les postes de la série D9000.

M. 5. ENTRETIEN ET REPARATION DE PAVAGE OU DE DALLAGE

M. 5.1. DESCRIPTION

L'opération consiste à démolir une zone dallée ou à démonter une zone pavée, puis à la reconstruire soit au moyen de pavés récupérés, soit au moyen de pavés neufs.

M. 5.2. CLAUSES TECHNIQUES

Les opérations sont réalisées conformément au [G. 4](#) ou au [G. 5](#).

M. 5.3. VERIFICATIONS

Les prescriptions du [G. 4](#) ou du [G. 5](#) sont d'application.

M. 5.4. PAIEMENT

Le paiement s'effectue comme suit:

- opération de démontage ou de démolition: m²
- pose de pavés neufs ou récupérés: m²
- pose de dalles neuves ou récupérées: m²

Pour les 3 postes précédents, la surface des trappillons et autres accessoires de voirie n'est pas déduite.

- fourniture de pavés neufs: m²
- fourniture de dalles neuves: m²
- sciage des carreaux ou des pavés: m
- scellement de joints (suivant le type): m² de pavage ou de dallage
- évacuations: postes de la série D9000.

~~M. 6. TRANCHEES OU FOUILLES D'ACCES POUR EQUIPEMENTS DE CONCESSIONNAIRES~~

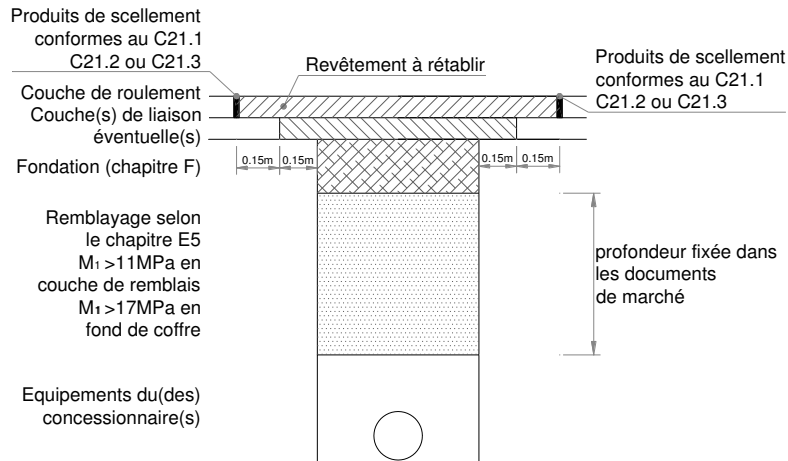
~~M. 6.1. DESCRIPTION~~

~~M. 6.1.1. CAS DE BASE~~

~~Le présent chapitre donne les prescriptions applicables aux concessionnaires pour le remblayage d'une tranchée, exécutée conformément au chapitre [E](#), et pour rétablir la structure.~~

~~L'opération est exécutée conformément à la figure [M. 6](#) ci-après.~~

En chaussée :



En accotement non revêtu :

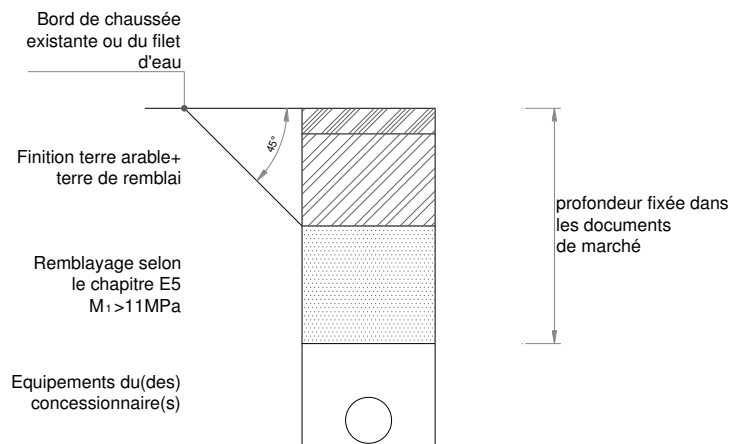


Figure M. 6. Terrassement et comblement de tranchées

M. 6.1.2. TERRASSEMENT POUR CANALISATIONS D'EAU SOUS PRESSION

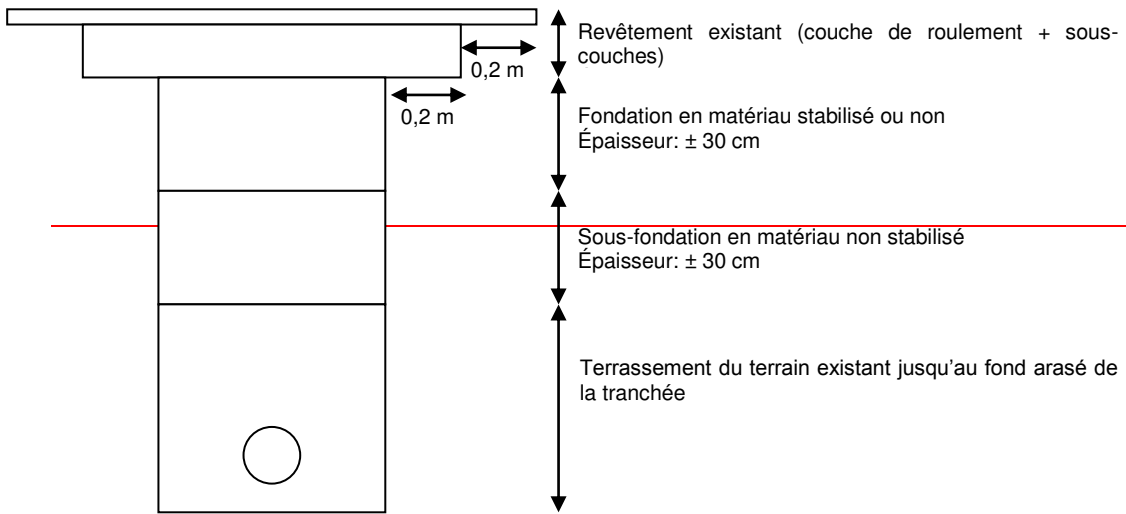
Compte tenu de la complexité des couches souvent rencontrées dans ce type de travail, les prescriptions techniques y relatives sont reprises ci-après.

La tranchée ou la fouille comprend le sciage du/des revêtement(s), la démolition sélective et la mise en dépôt provisoire ou l'évacuation des revêtements de voirie, des fondations, des sous-fondations et du terrain existant, jusqu'au fond arasé de la tranchée ou de la fouille.

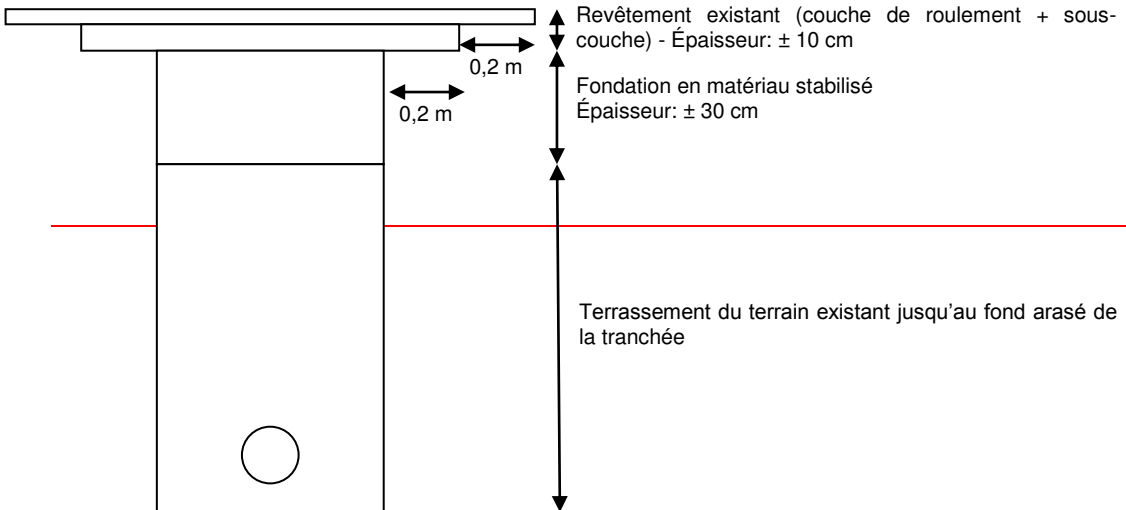
Quatre types de tranchées les plus courantes sont définis ci-après:

- en chaussée de voirie régionale
- en chaussée de voirie communale
- en accotement revêtu
- en accotement non revêtu ou zone non équipée.

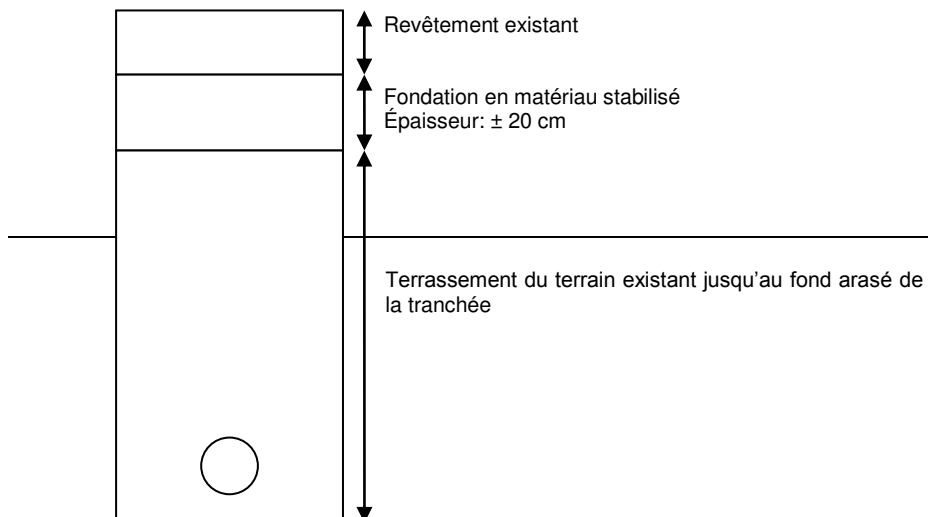
Voirie régionale



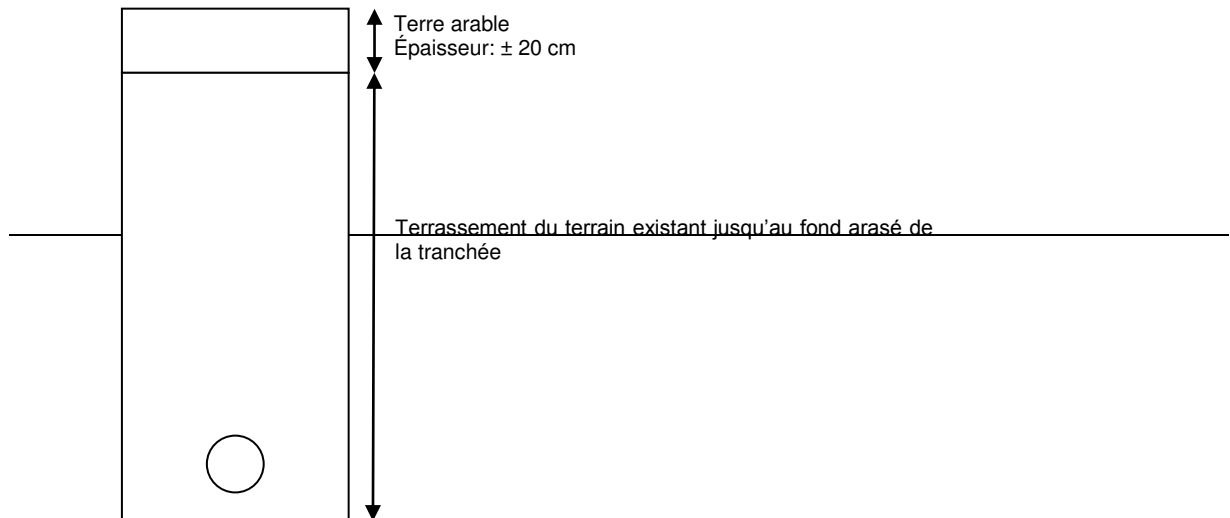
Voirie communale



Accotement revêtu



Accotement non revêtu ou zone non équipée



La profondeur de la tranchée est telle qu'elle permet la pose d'une ou plusieurs conduites d'eau à une hauteur minimum de recouvrement de 1,20 m en voirie régionale et 1,00 m ailleurs dans les cas où la profondeur n'est pas mentionnée dans les documents du marché (profils en long ou prescriptions).

La tranchée pour une conduite d'eau est de largeur conforme au [E. 5.1.2.2.1](#), en tenant compte de l'éventuel blindage, avec une largeur minimale de 0,60 m. Au cas où l'encombrement du sous-sol ne permet pas de respecter ces prescriptions, la largeur de tranchée peut être réduite, en accord avec le pouvoir adjudicateur.

En cas de pose de plusieurs installations de la société distributrice dans une même tranchée, la sur largeur équivaut au diamètre extérieur de l'installation supplémentaire augmenté de 0,20 m. Le paiement fera l'objet d'un poste séparé.

M. 6.2. CLAUSES TECHNIQUES

M. 6.2.1. MATERIAUX

Ils répondent aux prescriptions des chapitres les concernant:

- matériau autocompactant: [E. 3.7](#)
- les sols pour remblai: [C. 2.2](#)
- terre arable: [C. 2.3](#)
- produits de scellement: [C. 21.1.](#), [C. 21.2.](#) ou [C. 21.3](#)
- fondation en empierrement: [F. 4.2](#)
- sable ciment: [F. 4.3](#)
- fondation en béton maigre: [F. 4.5](#)
- éléments linéaires: [H](#)
- revêtements en béton: [M. 2.9](#) et [M. 2.10](#)
- revêtements bitumineux: [M. 3.5](#) et [M. 3.6](#)
- pavages: [M. 5](#)
- ensemencement: [O. 2.](#)

M. 6.2.2. EXECUTION DES TRANCHEES TRANSVERSALES

Le remblai est réalisé à l'aide de matériaux décrits dans les documents du marché tels que les sols de remblais, les matériaux autocompactants réexcavables, les matériaux traités aux additifs, le sable-ciment, le béton maigre, les matériaux de sous-fondation ou de fondation.

En accotement, le remblayage au moyen de matériaux spécifiques décrits dans les documents du marché est limité par un plan passant par le bord de la chaussée (ou du filet d'eau s'il en existe un) et formant un angle de 45° avec l'horizontale. Il est poursuivi, avec damage mécanique, au moyen de matériaux récupérés sur place. En accotement non revêtu, il se termine par la mise en œuvre de terre arable et ensemencement ou de matériau de même nature et sur la même épaisseur que celui en place. Les accotements sont reprofilés et compactés avec la pente uniforme existant initialement.

La fondation est mise en œuvre conformément au chapitre F.

Préalablement à la mise en œuvre du revêtement bitumineux de couche de roulement, les bords du revêtement en place sont sciés ou découpés de façon parfaitement rectiligne à 0,15 m au moins des bords de la couche sous-jacente.

La remise en état du revêtement existant est exécutée, à l'identique, conformément au M. 2.9.2.6 pour les bétons, au M. 5.2 pour le pavage, et au M. 3.6.2.2 pour les revêtements bitumineux. Dans ce dernier cas, les joints sont scellés conformément au G. 2.2.5.7.3.

Lorsque les conditions atmosphériques sont défavorables au point de ne pas permettre les réparations définitives (pluie abondante, température au niveau du sol inférieure à 5 °C) ou lorsque les phases successives de l'exécution de la tranchée conduisent à admettre la circulation sur une section de la tranchée déjà remblayée, le revêtement peut être exécuté provisoirement à l'aide d'enrobé stockable semi-formé sur ordre du pouvoir adjudicateur.

Le revêtement provisoire est remplacé au plus tôt par le revêtement définitif tel que prescrit.

Les éléments linéaires (filets d'eau, bordures, bandes de contrebutage, etc.) sont reconstruits à l'aide d'éléments neufs de même espèce, avec leur fondation et leur épaulement conformément, aux prescriptions du chapitre H.

Les fossés existants sont rétablis à leur gabarit (généralement 0,50 m de profondeur, 0,50 m de largeur au fond et 1,50 m de largeur au plafond) et leur fond est profilé de façon rectiligne.

M. 6.2.3. EXECUTION DES TRANCHEES LONGITUDINALES

Sous les chaussées, le rétablissement de la structure est fait conformément au M. 6.2.2.

Sous les pistes cyclables accolées ou indépendantes, zones de stationnement spécialement aménagées à cet effet, éléments linéaires de contrebutage de chaussée, le rétablissement de la structure est opéré comme suit:

- le terrassement de la tranchée et le remblayage de celle-ci sont exécutés conformément au M. 6.2.2
- le revêtement des pistes cyclables est reconstruit sur toute la largeur, quelle que soit l'importance de l'emprise de la tranchée dans l'assiette de la piste
- le revêtement de la zone de stationnement est reconstruit jusqu'au filet d'eau délimitant la zone, si la partie de la zone affectée par la tranchée se situe à 1 m ou moins du filet d'eau
- les éléments linéaires de contrebutage sont remplacés par des matériaux neufs de même espèce
- quand les tranchées sont ouvertes dans les revêtements de pistes cyclables, elles sont si possible creusées dans l'axe de la piste pour éviter tout basculement ultérieur par suite du tassement différentiel des terres.

Sous les trottoirs et accotements non revêtus, le remblayage est fait conformément au M. 6.2.2.

M. 6.2.4. SPECIFICATIONS

La qualité des remblais, matériaux de sous-fondation, de fondation et revêtements est conforme aux prescriptions des chapitres les concernant.

Les irrégularités de surface ne peuvent dépasser:

- pour les réseaux I et II: 3 mm
- pour le réseau III: 5 mm.

M. 6.3. VERIFICATION

~~Le contrôle porte sur la mesure de la régularité de surface.~~

M. 6.4. PAIEMENT

~~Les documents du marché définissent les conditions de paiement.~~

~~Le paiement des terrassements pour pose de canalisation d'eau sous pression s'effectue suivant les postes des séries P1100, P1200 et P1300 du CPN.~~

~~Le paiement des évacuations se fait suivant les postes de la série D9000.~~

M. 6. TRANCHEES OU FOUILLES D'ACCES POUR LA POSE DE CABLES ET DE CANALISATIONS (D'APPLICATION A PARTIR DU 01/01/2018)

M. 6.1. DESCRIPTION

Le présent chapitre donne les prescriptions applicables pour le remblayage d'une tranchée, exécutée conformément au chapitre E, et pour rétablir la structure.

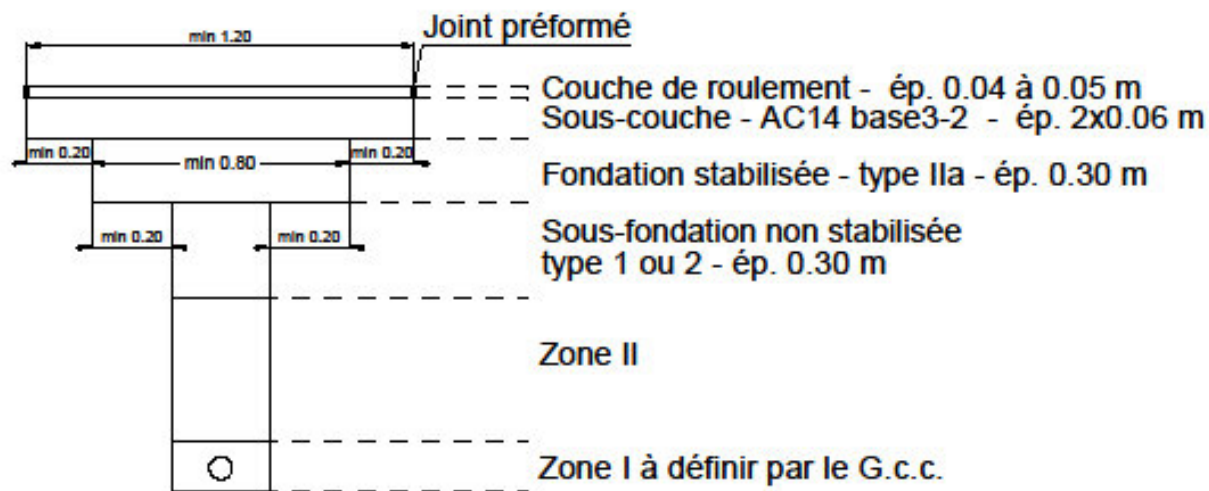
L'opération est exécutée conformément aux figures ci-après qui constituent des coupes-types. Elles sont choisies en fonction:

- de la configuration effective constatée sur site (nombre, composition et épaisseur des couches) et du respect du pristin état.
- de l'adéquation entre la réparation et le type de charroi par type de voirie
- des éventuelles rénovations/adaptations de la voirie, qui sont planifiées à court ou moyen terme.

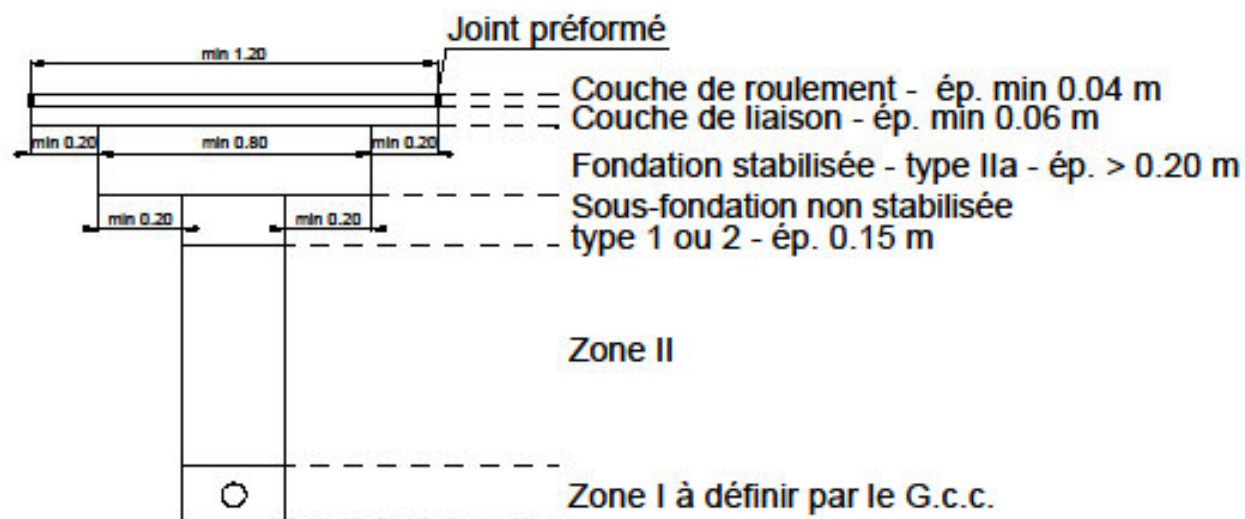
Les documents du marché précisent la ou les coupes-types (coupes 1 à 10) à mettre en œuvre.

Les coupes 1 à 3 sont applicables aux réparations de tranchées latérales et longitudinales en voirie. Elles sont également applicables en accotement et à moins de 30 cm du bord de la chaussée ou de l'élément linéaire. Pour les accotements non revêtus, les revêtements sont remplacés par une couche de terre arable.

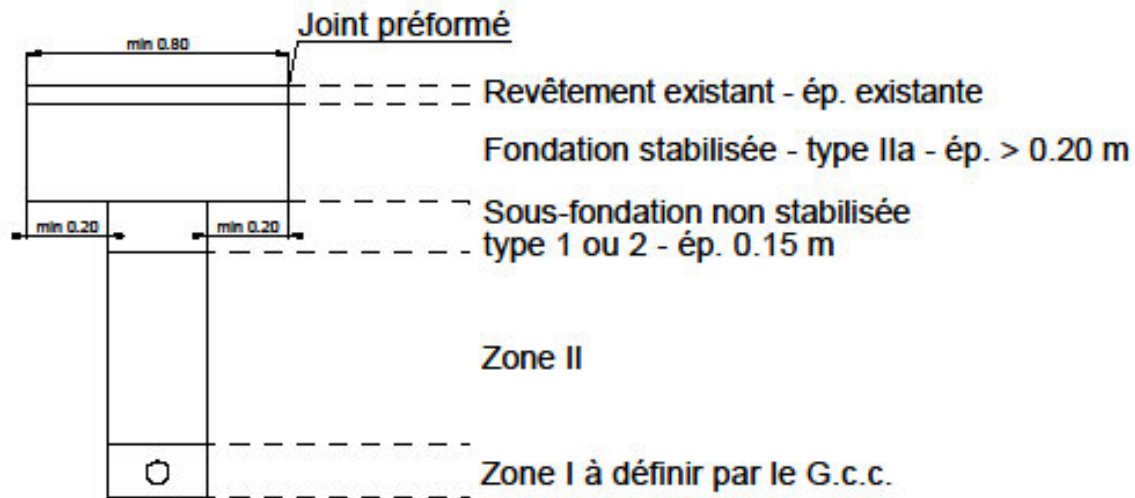
Réparation d'une tranchée longitudinale ou transversale - type 1



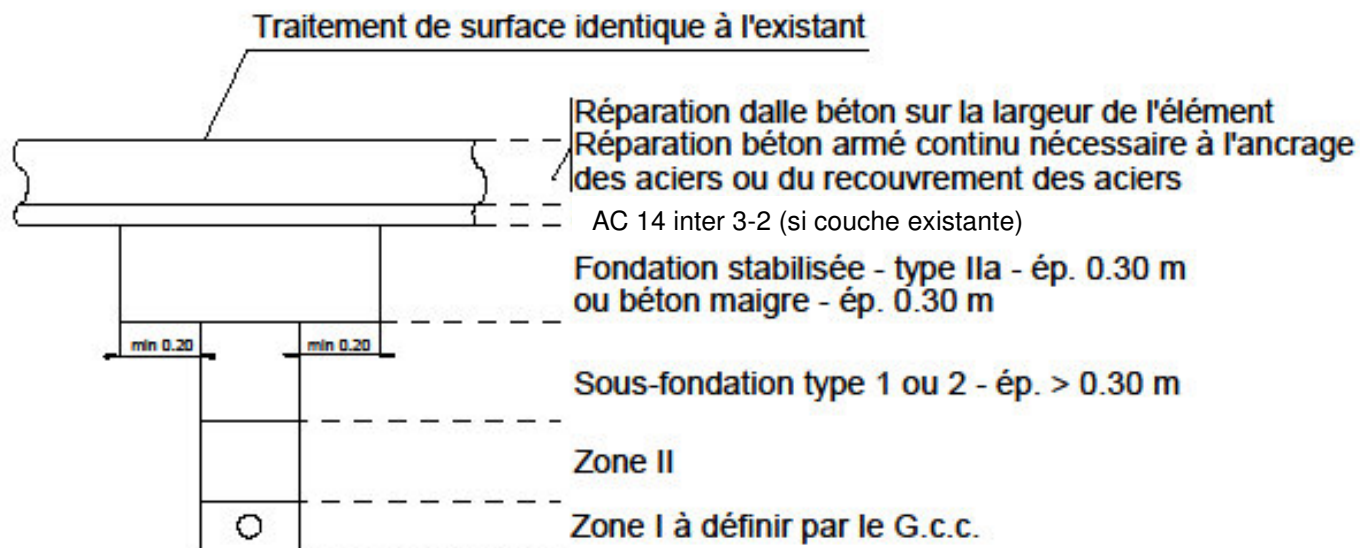
Réparation d'une tranchée longitudinale ou transversale - type 2



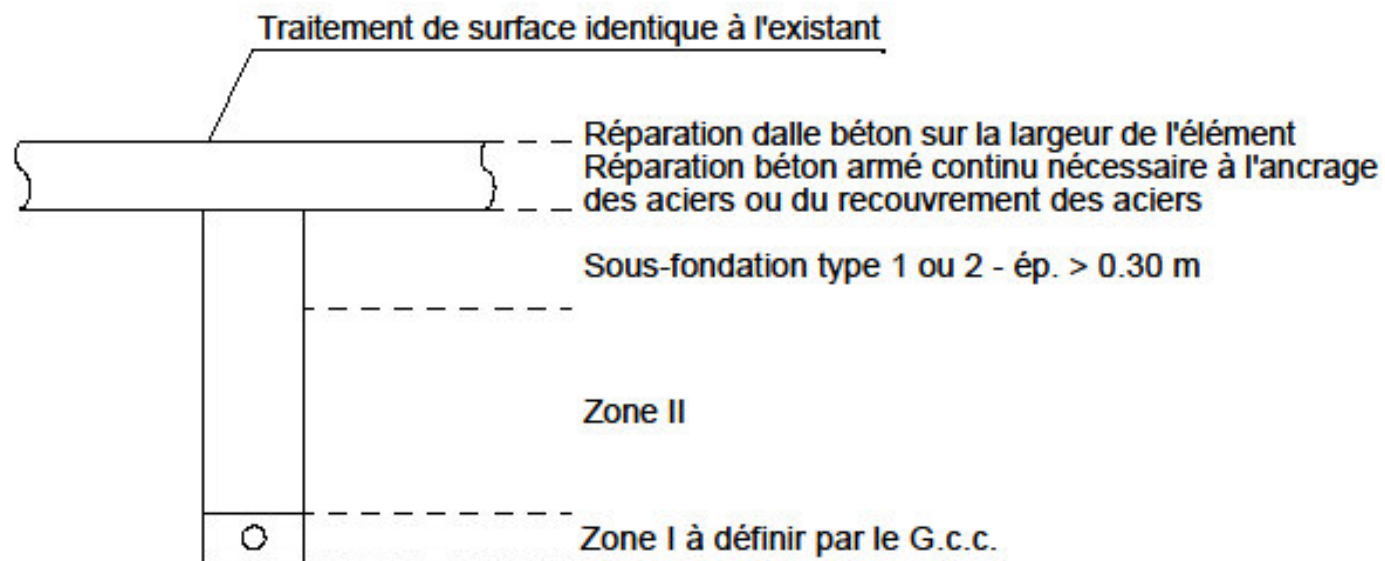
Réparation d'une tranchée longitudinale ou transversale - type 3



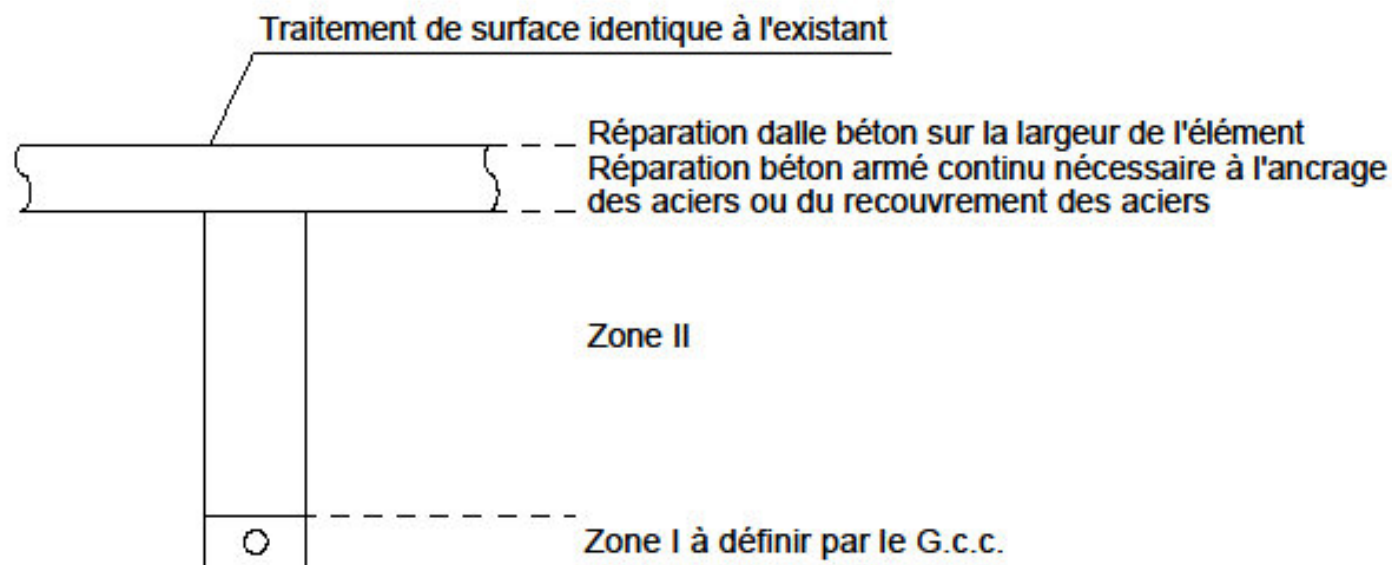
Réparation d'une tranchée longitudinale ou transversale en voirie béton - type 4



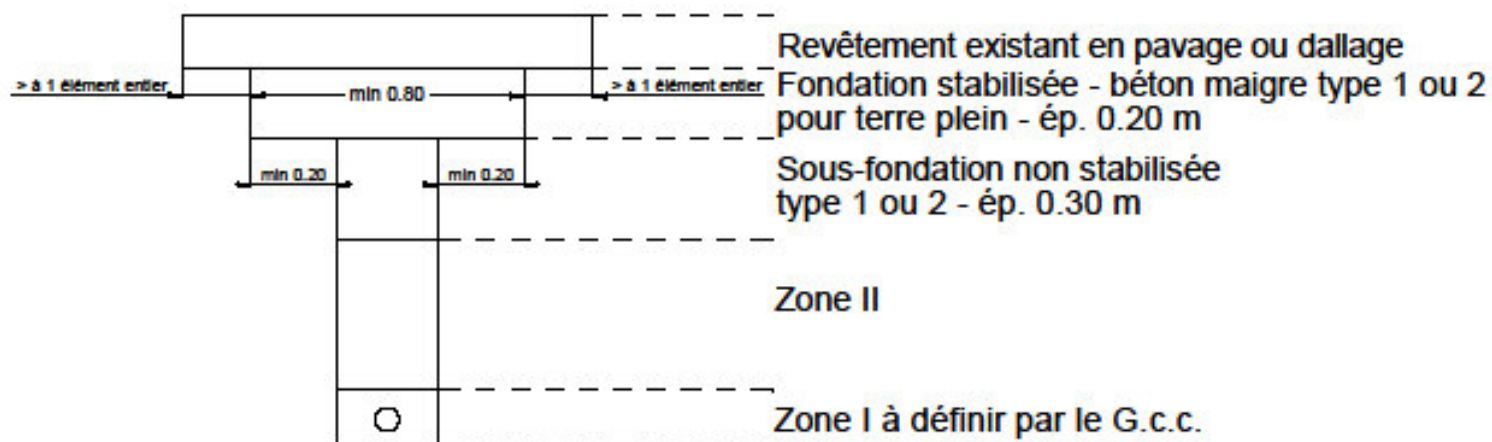
Réparation d'une tranchée longitudinale ou transversale en voirie béton - type 5



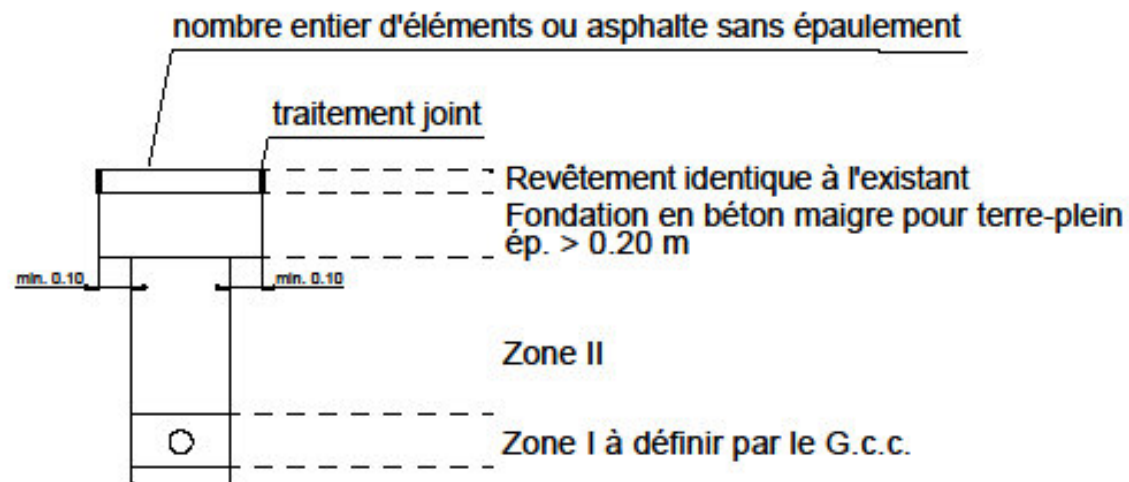
Réparation d'une tranchée longitudinale ou transversale en voirie béton - type 6



Réparation d'une tranchée longitudinale ou transversale en chaussée dont le revêtement est un pavage dallage - type 7

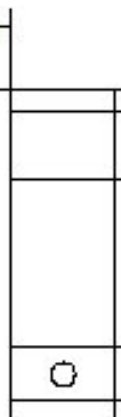


Réparation d'une tranchée longitudinale ou transversale en accotement ou trottoir revêtu induré - type 8



Réparation d'une tranchée longitudinale ou transversale en accotement ou trottoir non revêtu - type 9

Bord de chaussée existante
ou élément linéaire



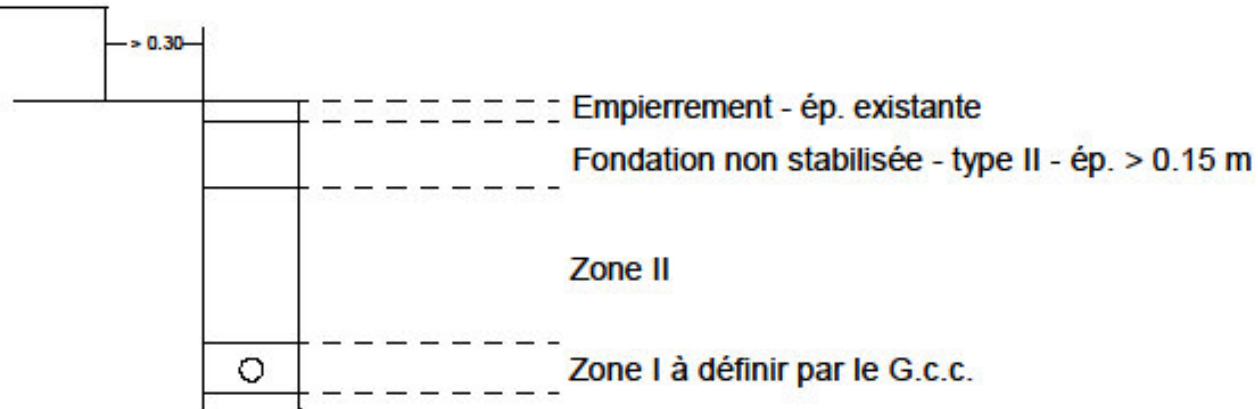
Finition terre arable
+ terre de remblai

Remblai selon le chapitre E5
M1 > 11MPa

Zone I à définir par le G.c.c.

Réparation d'une tranchée longitudinale ou transversale en accotement ou trottoir revêtu non induré - type 10

Bord de chaussée existante
ou élément linéaire



M. 6.2. CLAUSES TECHNIQUES

Pour les revêtements, les réparations localisées ont une largeur de maximum 2 m ou une superficie individuelle inférieure à 150 m².

Le délai de garantie des réparations localisées d'une largeur inférieure à 2 m est de 2 ans.

Le délai de garantie des réparations localisées d'une largeur supérieure à 2 m et d'une superficie individuelle < 150 m² est de 3 ans.

M. 6.2.1. MATERIAUX

Ils répondent aux prescriptions des chapitres les concernant:

- matériau autocompactant: E. 3.7
- les sols pour remblai: C. 2.2
- terre arable: C. 2.3
- produits de scellement: C. 21.1., C. 21.2. ou C. 21.3
- Sous-fondation: F.3.
- fondation en empierrement: F. 4.2
- fondation en béton maigre: F. 4.5
- éléments linéaires: H
- revêtements en béton: M. 2.9 et M. 2.10
- revêtements bitumineux: M. 3.5 et M. 3.6
- revêtement en granulats: G.6.
- entretien et réparation de pavage ou de dallage: M. 5
- ensemencement: O. 2.

M. 6.2.2. EXECUTION DES TRANCHEES

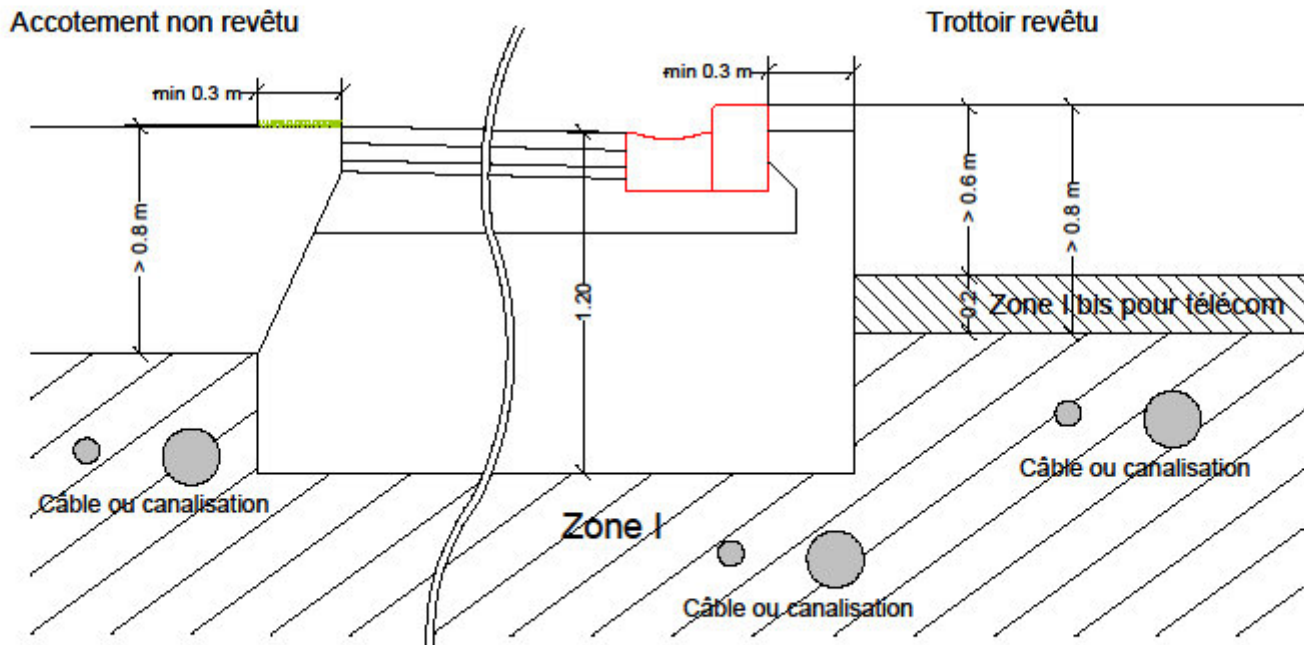
Les racines des arbres de la plantation routière ne peuvent jamais être sectionnées. L'ouverture de la tranchée au droit des arbres est réalisée manuellement ou par fonçage.

Les enrobages des installations découvertes et mesures de protection doivent être placés ou remplacés.

La zone I est localisée conformément aux coupes ci-dessous. Ses caractéristiques techniques sont définies par les Gestionnaires de Câbles et de Canalisations (GCC).

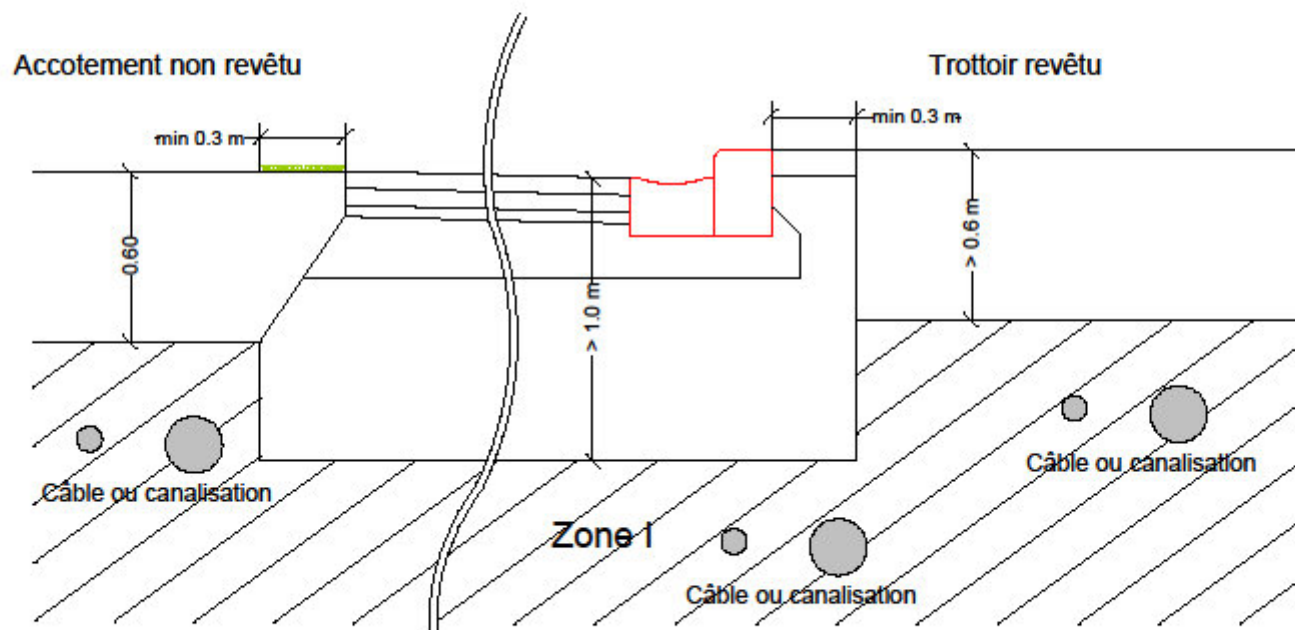
Emplacement des câbles et des canalisations dans la plateforme.

Voiries gérées par le SPW



Emplacement des câbles et des canalisations dans la plateforme.

Voiries gérées par les autres gestionnaires



Les matériaux de remblai autorisés en zone II sont les matériaux autocompactants réexcavables MAR-1 ou MAR-2, les matériaux existants traités ou non aux additifs, les matériaux de sous fondation type 1 ou 2. Les documents de marché précisent la nature de ce remblai.

Les remblais de tranchée sont conformes au chapitre E. 5.

Les sous-fondations et fondations sont mises en œuvre conformément au chapitre F.

Préalablement à la mise en œuvre de fondation liée et à la mise en œuvre des revêtements bitumineux (sous couches et couche de roulement), les bords des couches à mettre en œuvre sont sciés ou découpés de façon parfaitement rectiligne et verticale dans un délai maximum de 24 heures précédant la réfection des fondations et des revêtements bitumineux.

Pour les tranchées réalisées en oblique, les découpes des revêtements sont réalisées parallèlement et perpendiculairement aux éléments linéaires.

La remise en état du revêtement existant est exécutée, à l'identique, conformément au M. 2.9.2.6 pour les bétons, au M. 5.2 pour le pavage ou le dallage, et au M. 3.6.2.2 pour les revêtements bitumineux. Dans ce dernier cas, les joints sont scellés conformément au G. 2.2.8.7.3. Pour les réparations de largeur inférieure à 2 mètres ou si les moyens de compactage ne peuvent être mis en œuvre, l'utilisation de SMA (G. 2.2.2.2.1) est interdite.

A l'exception des bétons colorés et architectoniques, les réparations en béton sont réalisées afin de permettre une réouverture au trafic sous 72h après la réalisation de celles-ci. Pour les autres revêtements, les délais à respecter pour la réouverture au trafic sont stipulés dans les chapitres techniques ad hoc.

Dans le cas de réparations de revêtements colorés et le revêtement architectonique (béton imprimé...), la totalité d'une zone homogène (zone délimitée par les éléments linéaires et les joints) doit être refaite. Un plan de calepinage (découpe parallèle et perpendiculaire aux éléments linéaires) doit être proposé préalablement au pouvoir adjudicateur.

Pour les chaussées dont les revêtements sont constitués par des pavés revêtus d'une couche de revêtement bitumineux, la coupe type 2 est adaptée en remplaçant les sous-couches prévues par un béton auto plaçant.

Lorsque les conditions atmosphériques sont défavorables au point de ne pas permettre les réparations définitives (pluie abondante, température au niveau du sol inférieure à 5 °C) ou lorsque les phases successives de l'exécution de la tranchée conduisent à admettre la circulation sur une section de la tranchée déjà remblayée, le revêtement peut être exécuté provisoirement à l'aide d'enrobé stockable semi-fermé sur ordre du fonctionnaire dirigeant.

Le revêtement provisoire est remplacé au plus tôt par le revêtement définitif tel que prescrit.

Le cavage est interdit.

Les éléments linéaires descellés (filets d'eau, bordures, bandes de contrebutage, etc.) sont replacés, avec leur fondation et leur épaulement conformément, aux prescriptions du chapitre H. Les éléments endommagés sont remplacés par des éléments neufs de même espèce.

Les tranchées ne peuvent être ouvertes dans les fossés. En cas d'impossibilité, la gaine, le câble ou la canalisation est enfoui à une profondeur de 0,60 m en-dessous du fond théorique du fossé. Le remblayage est effectué à l'aide des matériaux provenant des déblais ou agréés par le pouvoir adjudicateur. Il est damé mécaniquement par couches successives de 0,10 m d'épaisseur maximum. Le profil du fossé est rétabli dans son état primitif.

Pour les chaussées, à l'exception des réparations provisoires réalisées à l'aide de la coupe 3, le revêtement est reconstruit jusqu'à l'élément linéaire délimitant la zone ou au joint de pose ou au bord du revêtement, si la partie de la zone affectée par la tranchée se situe à 1 m ou moins de l'élément linéaire ou du joint de pose ou du bord de revêtement.

Sous les pistes cyclables accolées ou indépendantes, zones de stationnement spécialement aménagées à cet effet, éléments linéaires de contrebutage de chaussée, le rétablissement de la structure est opéré comme suit:

- le revêtement des pistes cyclables est reconstruit sur toute la largeur, quelle que soit l'importance de l'emprise de la tranchée dans l'assiette de la piste ;
- à l'exception des réparations provisoires réalisées à l'aide de la coupe 3, le revêtement de la zone de stationnement est reconstruit jusqu'à l'élément linéaire délimitant la zone, si la partie de la zone affectée par la tranchée se situe à 1 m ou moins de l'élément linéaire ou du joint de pose ;
- quand les tranchées sont ouvertes dans les revêtements de pistes cyclables, elles sont creusées dans l'axe de la piste.

Sous les trottoirs et accotements, le revêtement de l'accotement est reconstruit jusqu'aux éléments linéaires (bordures, filets d'eau) jusqu'aux maçonneries (façade, muret) délimitant la zone, si la partie de la zone affectée par la tranchée se situe à moins d'une dalle ou d'un pavé de ces éléments ou à moins de 25 cm pour les revêtements bitumineux. Si le trottoir en revêtement bitumineux est en bon état et si la largeur de la réparation théorique (conforme aux coupes) est supérieure à 2/3 de la largeur du trottoir, le revêtement bitumineux est refait sur toute la largeur du trottoir. Tous les pavés ou dalles descellés sont remplacés.

En accotement non revêtu, le remblai se termine par la mise en œuvre de terre arable et ensemencement ou de matériau de même nature et sur la même épaisseur que celui en place. Les accotements sont reprofilés et compactés avec la pente uniforme existant initialement.

M. 6.2.3. EXECUTION DES FOUILLES

Pour les fouilles, les réparations sont exécutées selon les mêmes prescriptions et les épaulements étant alors définis dans les deux directions.

M. 6.2.4. SPECIFICATIONS

La qualité des remblais, matériaux de sous-fondation, de fondation et revêtements est conforme aux prescriptions des chapitres les concernant.

Les irrégularités de surface ne peuvent dépasser:

- pour les réseaux I et II: 3 mm
- pour le réseau III: 5 mm.

M. 6.3. VERIFICATION

Le contrôle porte sur la mesure de la régularité de surface.

M. 6.4. PAIEMENT

Les documents du marché définissent les conditions de paiement.

M. 7. JOINTS TRANSVERSAUX ENTRE REVETEMENT EN BETON ET REVETEMENT BITUMINEUX

M. 7.1. DESCRIPTION

L'opération consiste à créer un joint transversal, au raccordement d'un revêtement en béton et d'un revêtement bitumineux, capable de reprendre la dilatation différentielle de ceux-ci.

M. 7.2. CLAUSES TECHNIQUES

M. 7.2.1. EXECUTION

Le travail comprend:

- la création d'une réservation par sciage de la tranche du revêtement bitumineux, sur toute son épaisseur puis l'enlèvement de la matière de manière à créer un intervalle d'environ 20 cm entre les deux revêtements
- le nettoyage de cette réservation à la lance thermique puis l'enduit des surfaces apparentes au moyen d'un liant conforme au [C. 12.21](#), chauffé à ± 180 °C
- le remplissage de cette réservation, par couches de ± 30 mm, au moyen de gravier roulé 14/28 lavé, chauffé à ± 150 °C dans un malaxeur, chaque couche de gravillons étant recouverte de liant conforme au [C. 12.21](#), chauffé à ± 180 °C
- la dernière couche de remplissage est composée d'un mélange de gravillons conformes au [C. 4.4.6](#) et de liant conforme au [C. 12.21](#) de même composition que ceux des couches précédentes, mais malaxés dans un mixer approprié avant leur mise en œuvre. Cette couche est compactée en veillant à respecter le niveau de la chaussée existante
- après refroidissement complet, réchauffage de la surface à l'aide d'une lance thermique et remplissage des pores à l'aide de liant pur, chauffé, conforme au [C. 12.21](#).

M. 7.2.2. SPECIFICATIONS

Les irrégularités de surface ne peuvent dépasser 3 mm.

M. 7.3. VERIFICATION

Le contrôle porte sur le profil de la surface du joint

M. 7.4. PAIEMENT

Le paiement s'effectue au m.

M. 8. ENTRETIEN DE SURFACES MINERALES

M. 8.1. RATISSAGE DE SURFACES MINERALES

Le ratissage vise le nivellement du gravier et comprend le ramassage et le chargement des feuilles et déchets présents. Le paiement s'effectue sur base de la surface traitée.

L'évacuation des déchets s'opère conformément au D. 2.1.1.1 et leur paiement conformément aux postes de la série D9000.

M. 8.2. BROSSAGE

L'opération comprend le ramassage et le chargement des produits à l'aide d'une brosse manuelle ou mécanique; le paiement s'effectue sur base de la surface traitée.

L'évacuation des déchets s'opère conformément au D. 2.1.1.1 et leur paiement conformément aux postes de la série D9000.

M. 8.3. NETTOYAGE A L'EAU SOUS HAUTE-PRESSION

Le travail s'effectue au moyen d'un appareil spécifique adapté à la surface à traiter en veillant à ne pas attaquer les joints. L'opération comprend également le ramassage et le chargement des déchets; le paiement s'effectue sur base de la surface traitée.

L'évacuation des déchets s'opère conformément au D. 2.1.1.1 et leur paiement conformément aux postes de la série D9000.

M. 8.4. DESHERBAGE DE SURFACES MINERALES

Le désherbage peut s'effectuer par des moyens manuels, mécaniques, thermiques ou chimiques (herbicide). Toutefois, en vertu du Décret wallon du 10 juillet 2013 instaurant un cadre pour parvenir à une utilisation des pesticides compatible avec le développement durable, le désherbage chimique est interdit, sauf dérogation, sur toutes surfaces du domaine public y compris les surfaces minérales à dater du 1 juin 2014. La dérogation doit respecter des conditions émises à l'article 3§1^{er} de l'Arrêté du Gouvernement wallon du 11 juillet 2013 relatif à une application des pesticides compatible avec le développement durable.

Le traitement linéaire s'effectue dans les joints d'éléments linaires (chapitre H) spécifiés dans les documents du marché.

L'entrepreneur est tenu de prendre toutes les mesures de sécurité vis-à-vis de son personnel, du public, des riverains et des plantations voisines. En particulier, son personnel est muni des moyens de protection individuelle ad hoc.

M. 8.4.1. DESHERBAGE MANUEL OU MECANIQUE

Le désherbage vise l'enlèvement des plantes adventices y compris de leur système racinaire. Il peut être réalisé soit sur des surfaces empierrées (dolomie, gravier...) soit sur des surfaces dures (pavés, dallage, filets d'eau...).

Les documents du marché précisent le rythme des opérations ainsi que le type d'opération (manuelle ou mécanique) ou/et le type de matériel à utiliser.

L'adjudicataire met en œuvre les moyens nécessaires pour éviter toute projection et production de poussière.

L'évacuation des déchets s'opère conformément au D. 2.1.1.1 et leur paiement conformément aux postes de la série D9000

M. 8.4.2. DESHERBAGE THERMIQUE

Le désherbage thermique peut être utilisé sur des surfaces dures ou en gravier. Si la surface à traiter est trop sale, trop enherbée ou contient des matériaux inflammables, un traitement mécanique ou manuel préalable est imposé.

Le traitement s'effectue à vitesse lente et adaptée en fonction du type de végétation, des conditions climatiques et du matériel utilisé. Les plantes adventices sont "cuites" et non brûlées.

Les éléments de protection et d'intervention doivent être disponibles durant le traitement.

Le contrôle de l'opération est effectué 2 à 3 jours après le traitement, les adventices doivent être jaunies jusqu'à leur base. Dans le cas contraire, un passage supplémentaire est réalisé à charge de l'entrepreneur.

Le rythme de traitement est fixé dans les documents du marché en fonction des objectifs de "propreté" fixés par le pouvoir adjudicateur.

M. 8.4.3. DESHERBAGE CHIMIQUE

La conservation, la mise sur marché et l'utilisation d'herbicide sont strictement réglementés. Ainsi, chaque formule commerciale est autorisée pour:

- une situation donnée
- un type de plantes adventices
- une dose d'emploi maximale autorisée
- des conditions d'utilisation notamment, par rapport à la protection de l'environnement.

Les documents du marché précisent le type de produit et l'époque d'intervention. Par défaut, il est fait usage d'un herbicide total systémique non rémanent. Préalablement à tout emploi, l'entrepreneur soumet le produit qu'il compte utiliser à l'approbation du pouvoir adjudicateur. Cette proposition comprend notamment le nom commercial du produit, le dosage, les conditions d'emploi et les prescriptions d'ordre médical ainsi que sa fiche de sécurité.

Le traitement à l'herbicide est effectué par temps calme et non pluvieux, exclusivement aux endroits désignés par le pouvoir adjudicateur. Le traitement à partir d'un véhicule est interdit.

Le contrôle de l'opération est effectué 8 à 12 jours après le traitement, les adventices doivent être jaunies jusqu'à leur base. Dans le cas contraire, un passage supplémentaire est réalisé à charge de l'entrepreneur.

M. 8.4.4. PAIEMENT

Le paiement du désherbage (suivant le type) s'effectue sur base de la surface ou de la longueur traitée.

M. 9. ENTRETIEN DES SURFACES ENGAZONNEES

M. 9.1. GENERALITES - ENTRETIEN DES SURFACES ENGAZONNEES

Le principe général de l'entretien des engazonnements hors terre-plein est le fauchage tardif.

Talus: une seule et unique coupe est effectuée à partir du 1er septembre en Famenne et en Ardenne et à partir du 1er août pour les autres régions. Les fauchages doivent être terminés pour le 15 octobre.

Terre-pleins centraux, intermédiaires et latéraux: ils sont régulièrement entretenus, sur la largeur strictement nécessaire au dégagement et à la visibilité des panneaux de signalisation, des potelets, des bornes kilométriques et hectométriques, etc.

Au-delà de ces terre-pleins, les surfaces sont fauchées comme dans le cas des talus.

Aires de repos, zone urbaine et centre touristique: les gazonnements de ces zones font l'objet d'une tonte régulière pour qu'elles soient accueillantes.

Les zones enherbées de grand intérêt biologique dûment identifiées font l'objet d'une gestion spécifique réfléchie.

Les documents du marché précisent la période et la fréquence et la zone d'intervention.

Après la tonte ou le fauchage, le gazon présente un aspect propre (absence de tous objets et déchets étrangers) et une hauteur uniforme sans traînée, refus ou herbes versées. Aucun résidu herbeux ne peut se retrouver sur les surfaces contiguës.

En cas de chargement des produits et à défaut d'autres précisions dans les documents du marché, ces produits sont évacués au plus tard à la fin de chaque journée de prestation en fonction de la législation en vigueur.

Toutes les opérations de coupe des engazonnements sont effectuées en évitant d'endommager les aménagements réalisés. Tout aménagement endommagé est réparé ou remplacé par et aux frais de l'adjudicataire. Si des végétaux sont blessés, ils sont remplacés durant la saison de plantation suivante.

M. 9.2. COUPE DES ENGAZONNEMENTS

M. 9.2.1. TONTE DES PELOUSES

La tonte consiste en une coupe de l'herbe par des lames tournant soit sur un axe horizontal, soit sur un axe vertical.

La première tonte des gazons ensemencés est une charge d'entreprise conformément au O. 2.2.3. Les tontes consistent à ramener toute herbe à une hauteur régulière de 5 cm (maximum), à l'aide de tout engin approprié à l'état du sol, des lieux et de la végétation. Les engins sont munis de bac récolteur et garantissent la sécurité et le confort des usagers du domaine et du personnel.

La tonte comprend également toutes les finitions (coupe de toute zone non accessible par la tondeuse: bord de parcelle, tour d'obstacle...).

Les documents du marché peuvent prévoir des tontes "Mulching" en augmentant le nombre d'interventions et en précisant le type de matériel à utiliser.

M. 9.2.2. FAUCHAGE DES GAZONNEMENTS

Le fauchage a pour but de ramener la végétation herbacée à une hauteur de 10 cm (tolérance: 1cm). Il s'effectue à l'aide d'engins mécaniques adaptés au relief, à l'état du sol et aux engazonnements sans causer des dégâts ni à ces derniers ni aux plantations. Les traces de roues ne peuvent dépasser 3 cm de profondeur. Là où l'engin mécanique ne peut être employé, l'emploi d'autres outils est à prévoir.

Les produits de fauchage sont laissés sur place à condition d'être uniformément répartis et ne constituer en aucun cas des amas. Lors de chaque opération, les foins qui se trouvent dans les filets d'eau ou sur la voirie sont soit, selon les spécifications des documents du marché, soufflés vers les terre-pleins, soit ramassés et évacués le jour même en dehors du domaine public

Dans le cas de pré fleuri, le fauchage annuel nécessite l'évacuation des déchets de fauche.

Le fauchage comprend également toutes les finitions (coupe de toute zone non accessible: bord de parcelle, tour d'obstacle...).

Si les documents du marché exigent l'évacuation des produits, le ramassage ne peut être effectué par aspiration.

M. 9.2.3. SCARIFICATION DES PELOUSES

La scarification vise l'élimination du feutrage constitué par les mousses, des fragments d'herbes coupées et des espèces adventices ainsi qu'une coupe superficielle des racines du gazon. La profondeur de travail dans le sol est de 3 à 5 mm.

M. 9.2.4. DELIGNAGE DES BORDS DE GAZONNEMENTS

Le délimitage des bords des gazonnements consiste en la découpe et l'enlèvement du gazon excédentaire au droit de zones de gazonnement, de zones ou de fosses de plantation. Il s'effectue au cordeau soit à la bêche, soit au coupe-bordure manuel ou mécanique. Dans les courbes, un piquetage est réalisé et préalablement agréé par le pouvoir adjudicateur.

M. 9.2.5. ARROSAGE DE ZONES ENHERBÉES

Les arrosages sont une charge d'entreprise jusqu'à la réception provisoire sauf prescription contraire aux documents du marché.

Le nombre d'arrosages et le délai entre 2 arrosages sont déterminés par le pouvoir.
L'arrosage est réalisé uniformément sur la pelouse à raison de 15 litres/m²/arrosage.

M. 9.2.6. DESTRUCTION DES VÉGÉTAUX INDESIRABLES

Sauf cas particulier repris dans la législation (lutte contre certaines espèces invasives) et dans les conditions reprises également dans la législation, l'usage d'herbicides est interdit.

Dès lors, l'entrepreneur procède régulièrement, avant leur floraison, à l'arrachage manuel de végétaux indésirables définis dans les documents du marché, qui croissent dans les surfaces de gazon.

L'échardonnage, en fonction de la législation, consiste à couper les chardons en boutons ou en fleurs au ras du sol.

Les déchets sont évacués.

M.9.2.7. REGARNISSAGE D'UN ENGAZONNEMENT

Les zones dégarnies font l'objet d'un sursemis.

Les rigoles, coulées, ornières ou autres dénivellations sont comblées avec de la terre arable ou un substrat de substitution et engazonnées à nouveau. La terre arable ou de retroussement est prévue dans un poste spécifique aux documents du marché.

Les mélanges de semences utilisées sont de mêmes types que les graminées présentes.

M.9.2.8. PAIEMENT

Les travaux d'entretien des gazonnements sont payés sur base de la surface exécutée, à l'exception du délimitage et du nettoyage des bordures qui sont payés sur base de la longueur traitée.

Ils comprennent, en outre, le nettoyage des pelouses ou gazons, c'est-à-dire l'évacuation des feuilles, de tous déchets qui s'y trouvent et leur évacuation

Pour toute opération d'entretien prévue au métré et non exécutée, il est appliqué une pénalité unique égale au double du coût des prestations non réalisées.

L'évacuation des déchets s'opère conformément au D. 2.1.1.1 et leur paiement conformément aux postes de la série D9000.

M. 10. ENTRETIEN DES PLANTATIONS

Les documents du marché prescrivent le type, le nombre d'opérations annuelles et l'époque des soins culturaux.

Toute marchandise apportée dans le cadre des entretiens fait l'objet d'une réception technique préalable.

Toutes les opérations d'entretien sont effectuées en évitant de blesser le végétal. Si des végétaux sont blessés, ils sont remplacés durant la saison de plantation suivante par et aux frais de l'adjudicataire.

M. 10.1. ENTRETIEN DU SOL ENTRE PLANTATIONS

En cas d'évacuation des produits et à défaut d'autres précisions dans les documents du marché, les produits provenant de l'entretien du sol entre plantations sont évacués au plus tard à la fin de chaque journée de prestation.

En cas de présence de plantes invasives, une extraction systématique de l'ensemble de la plante est réalisée. Cette opération est globalisée dans chacun des postes d'entretien du sol.

M. 10.1.1. BECHAGE

Opération de retournement de la couche supérieure des massifs ou des fosses de plantation sur une profondeur minimale de 10 cm.

Il est exécuté de préférence au début de l'hiver.

Il comprend également l'enfouissement des feuilles. Les adventices ainsi que leurs rhizomes, drageons, etc. sont évacués au fur et à mesure de l'avancement de l'opération.

M. 10.1.2. SARCLAGE

Opération de coupe au niveau du sol à l'aide d'un outil, de plantes adventices Le produit est évacué au fur et à mesure de l'avancement de l'opération

M. 10.1.3. BINAGE

Travail du sol de manière à l'ameublir, le désherber, à enlever le système racinaire des adventices et à égaliser la couche superficielle jusqu'à une profondeur de 5 cm. Les produits du binage sont évacués au fur et à mesure de l'avancement de l'opération.

M. 10.1.4. FAUCHAGE ENTRE PLANTS

Le fauchage entre plants a pour but de ramener la végétation herbacée à une hauteur maximale de 5 cm sauf spécifications spéciales. Il s'effectue à l'aide d'engins mécaniques adaptés au relief, à l'état du sol et aux engazonnements sans causer des dégâts ni à ces derniers ni aux plantations.

Les documents du marché en précisent le type et la fréquence.

M. 10.1.5. DEBROUSSAILLAGE

Le débroussaillage se fait conformément au D. 1.3.1.

M. 10.1.6. ECHARDONNAGE

L'échardonnage consiste à couper au ras du sol et à évacuer les chardons en boutons ou en fleurs.

M. 10.1.7. ENTRETIEN – AMENDEMENTS – ENGRAIS – PAILLIS

Les documents du marché précisent les amendements, engrais et paillis à mettre en œuvre, leurs dosages et leurs caractéristiques.

L'opération comprend la fourniture et la mise en œuvre.

L'engrais est enfoui dans la terre lors d'un binage ou d'un bêchage.

M. 10.1.8. PAIEMENT

Le paiement s'effectue sur base de la surface traitée et/ou des quantités mises en œuvre. Chaque poste comprend en outre le ramassage des déchets.

L'évacuation des déchets s'opère conformément au D. 2.1.1.1 et leur paiement conformément aux postes de la série D9000.

Pour toute opération d'entretien prévue au métré et non exécutée, il est appliqué une pénalité unique égale au double du coût des prestations non réalisées.

M. 10.2. TAILLES DES VEGETAUX

M. 10.2.1 GENERALITES

Les coupes sont parfaitement franches et nettes; l'utilisation d'un gyrobroyeur est dès lors strictement interdite. Des éclats d'écorces ne peuvent être apparents sur les végétaux taillés.

Les outils sont traités préalablement par un produit ou un procédé désinfectant soumis à l'approbation du pouvoir adjudicateur. Ce traitement est effectué au moins une fois par jour.

A défaut d'autres précisions dans les documents du marché, les produits ligneux issus des opérations du présent chapitre sont broyés et répartis dans les limites du chantier au(x) endroit(s) indiqués par le pouvoir adjudicateur. Le broyat ne peut contenir de débris de plantes invasives.

Dans le cas où les documents du marché le prévoient, les produits sont évacués au plus tard à la fin de chaque journée de prestation.

M. 10.2.2. TAILLE D'ARBUSTES, DE ROSIERS, DE VIVACES ET DE GRAMINEES

M. 10.2.2.1. TAILLE DE FORMATION ET DE FLORAISON

La taille d'entretien des arbustes est pratiquée, dans les premières années après la plantation sur les indications du pouvoir adjudicateur. Cette opération a pour but de faciliter la ramification et d'équilibrer le développement des plantes et elle est fonction de l'espèce, de son époque de développement et de floraison. Il y a lieu également de tenir compte de la forme initiale.

M. 10.2.2.2. TAILLE D'ENTRETIEN

Elle est fonction de l'espèce, de son époque de développement et de floraison. Il y a lieu également de tenir compte de la forme initiale.

M. 10.2.2.3. RECEPAGE

Le recépage vise la coupe à maximum 15 cm du sol des plants de toute zone d'arbustes, rosiers ou vivaces en fonction des végétaux à traiter.

M. 10.2.2.4 TAILLE VERTICALE

Cette taille vise à maintenir verticalement le gabarit de la plantation au droit de bordures, barrières, clôture, etc.

M. 10.2.2.5. PAIEMENT

Le paiement s'effectue sur base de la surface, de la longueur traitée ou à la pièce suivant les cas. Il comprend en outre le chargement de tous les déchets.

L'évacuation des déchets s'opère conformément au D. 2.1.1.1 et leur paiement conformément aux postes de la série D9000.

Pour toute opération d'entretien prévue au métré et non exécutée, il est appliqué une pénalité unique égale au double du coût des prestations non réalisées.

M. 10.2.3. TAILLE DE HAIE ET DE TAILLIS

M. 10.2.3.1. TAILLE DE HAIE

La taille de haie est réalisée verticalement et/ou horizontalement sur la face supérieure.

Les documents du marché spécifient le nombre de faces verticales à traiter.

L'épaisseur et la hauteur de la haie sont indiquées aux documents du marché. La taille est régulière et constante.

M. 10.2.3.2. RABATTEMENT DE HAIE

Cette opération veille à diminuer la hauteur de la haie en dessous de la pousse annuelle.

Les documents du marché précisent la hauteur du rabattement.

M. 10.2.3.3. TAILLE VERTICALE DE TAILLIS

Cette taille vise à maintenir verticalement le gabarit de la plantation au droit de bordures, barrières, clôtures, panneaux de signalisation, etc.

M. 10.2.3.4 PAIEMENT

Le paiement s'effectue sur base de la surface, de la longueur traitée ou à la pièce suivant le cas. Il comprend en outre le chargement ou le broyage et valorisation sur place de tous les déchets ligneux.

L'évacuation des déchets s'opère conformément au D. 2.1.1.1 et leur paiement conformément aux postes de la série D9000.

Pour toute opération d'entretien prévue au métré et non exécutée, il est appliqué une pénalité unique égale au double du coût des prestations non réalisées.

M. 10.2.4. TAILLE D'ARBRES A HAUTE-TIGE ET BALIVEAUX

M. 10.2.4.1. GENERALITES

La dimension des arbres de haute-tige à tailler est indiquée par la circonférence mesurée à 1,5 m de hauteur.

Quels que soient les instruments utilisés pour l'élagage, la taille et l'émondage, les plaies sont nettes et lisses. Les plaies ne peuvent être recouvertes d'un enduit.

Les outils sont traités préalablement par un produit ou un procédé désinfectant soumis à l'approbation du pouvoir adjudicateur. Ce traitement est effectué au moins une fois par jour.

En cas d'évacuation des produits et à défaut d'autres précisions dans les documents du marché, les produits provenant de la taille d'arbres à haute-tige et de baliveaux sont évacués au plus tard à la fin de chaque journée de prestation.

Dans le cas où les produits de taille ne sont pas évacués, ils sont broyés et répartis dans les limites du chantier au(x) endroit(s) indiqués par le pouvoir adjudicateur.

M.10.2.4.2 EMONDAGE

L'émondage comprend:

- l'enlèvement des rejets (gourmands) de tronc sur toute sa hauteur et à sa base sans atteindre le tronc lui-même,
- la coupe nette des rejets (drageons) de souche ou de racine avec leur empattement même sous le niveau du sol.

M. 10.2.4.3. ELAGAGE

L'élagage est effectué en dehors des périodes de grand froid, de montée et de descente de sève. Il consiste en l'enlèvement de branches mortes, mal placées, mal formées, cassées, blessées, à la suppression de fourche et/ou à un relèvement de la couronne. Les branches à éliminer sont désignées par le pouvoir adjudicateur.

Il y a lieu de s'en tenir aux principes suivants:

- toutes les plaies sont rendues parfaitement nettes par suppression des éventuelles irrégularités de coupe
- la coupe est orientée dans le plan joignant l'extérieur immédiat de la ride de l'écorce à l'extrémité supérieure du col de la branche.

M. 10.2.4.4. TAILLE DE FORMATION

Cette taille est pratiquée dans les premières années après la plantation, sur les indications du pouvoir adjudicateur, en vue de donner une charpente équilibrée au sujet tenant compte d'une part, de la disposition des branches, de l'essence à laquelle il appartient, et d'autre part, de la forme initiale qu'elle soit taillée ou libre.

Pour les ports libres, l'arbre doit rester fléché. Dans le cas où la flèche est cassée ou abîmée, une nouvelle flèche est formée à partir d'une branche latérale vigoureuse, redressée dans l'axe principal à l'aide d'une ligature.

M. 10.2.4.5. Taille en port naturel et semi-libre

La taille vise à accompagner le développement normal de la forme naturelle de l'arbre. Pour cela, toute branche verticale concurrente à la flèche est éliminée à ras du tronc en fonction de l'angle de coupe idéal

Cette taille éliminera également les branches mal formées, blessées, dépérissantes, mortes ou croisées. Suivant les indications du pouvoir adjudicateur ou de son délégué.

La couronne des arbres pourra être remontée par élagage des branches basses.

M. 10.2.4.6. TAILLE EN FORME ARCHITECTUREE

Les interventions visent la sélection des charpentières, la maîtrise de leur direction, la taille des jeunes pousses, etc. afin d'obtenir ou conserver la forme voulue suivant les dispositions prévues aux documents du marché.

M. 10.2.4.7 PAIEMENT

Le paiement s'effectue à la pièce.

L'évacuation des déchets s'opère conformément au D. 2.1.1.1 et leur paiement conformément aux postes de la série D9000.

Pour toute opération d'entretien prévue au métré et non exécutée, il est appliqué une pénalité unique égale au double du coût des prestations non réalisées.

M.10.3. ENTRETIEN PHYTOSANITAIRE

En vertu du Décret wallon du 10 juillet 2013 instaurant un cadre pour parvenir à une utilisation des pesticides compatible avec le développement durable, l'usage de produits phytopharmaceutiques est interdit, sauf dérogation, sur le domaine public. La dérogation doit respecter des conditions émises à l'article 3§1er de l'Arrêté du Gouvernement wallon du 11 juillet 2013 relatif à une application des pesticides compatible avec le développement durable.

M.10.4. REMPLACEMENT DE LIENS ET TUTEURS

Le remplacement des liens et des tuteurs s'effectue au moyen de produits identiques à ceux qu'ils remplacent. Le poste à la pièce comprend en outre l'enlèvement et le chargement des tuteurs et liens usagés.

M. 10.5. ARROSAGE

L'arrosage est exécuté à raison de 100 litres d'eau au minimum, par arbre et par arrosage, dans le tuyau de drainage et/ou dans un sillon creusé à cet effet.

Le paiement s'effectue à la pièce.

M. 11. ENTRETIEN GENERAL

M. 11.1. RAMASSAGE DE FEUILLES

Le poste comprend le ramassage de toutes les feuilles présentes sur le site décrit dans les documents du marché et également le ramassage de tout autre déchet.

Le paiement s'effectue sur base de la surface traitée ou au prix global.

L'évacuation des déchets s'opère conformément au D. 2.1.1.1 et leur paiement conformément aux postes de la série D9000.

M. 11.2. SOUFLAGE DE FEUILLES, FLEURS ET DECHETS DIVERS

L'objectif du travail est de rassembler et ramasser les feuilles, fleurs et déchets divers. Les déchets inorganiques (plastique, métal, papier...) sont préalablement ramassés et évacués. L'opération est réalisée en une seule fois sans détérioration de la couche superficielle du sol.

Le paiement s'effectue sur base de la surface traitée ou au prix global.

L'évacuation des déchets s'opère conformément au D. 2.1.1.1 et leur paiement conformément aux postes de la série D9000

M. 11.3. NETTOYAGE COMPLET

L'opération consiste à ramasser et à évacuer tous les objets étrangers tels que fers, bétons, déchets, papiers, plastiques, caoutchouc, etc. dans les zones engazonnées et plantées y compris les fossés, les drains en pierraille, etc.

Les documents du marché précisent le stockage et/ou l'évacuation des déchets ramassés.

Le poste comprend également le ramassage et le chargement des déchets; le paiement s'effectue à la surface traitée.

L'évacuation des déchets s'opère conformément au D. 2.1.1.1 et leur paiement conformément aux postes de la série D9000.

M. 11.4. DENEIGEMENT DE SURFACES MINERALES

En cas d'enneigement ou de verglas et sur demande du pouvoir adjudicateur, l'adjudicataire met tout en œuvre pour rendre accessible et sécuriser les zones définies par le pouvoir adjudicateur.

Les documents du marché précisent le délai d'intervention ainsi que les surfaces sujettes au déneigement et salage.

M. 11.4.1. SALAGE

Les zones sont dégagées manuellement ou mécaniquement.

M. 11.4.2. DENEIGEMENT CHIMIQUE

Les zones sont salées. Les documents du marché précisent le type de fondants chimiques et les dosages à utiliser.

Les documents du marché peuvent prévoir une fourniture laissée à disposition des utilisateurs.

Le payement s'effectue à la surface traitée et à la quantité de fondant utilisée.

M. 11.5. DESTRUCTION DE VEGETAUX ENVAHISSANTS

M. 11.5.1. BERCE DU CAUCASE

Etant donné la dangerosité de la plante, l'adjudicataire veille à un équipement de protection individuelle de son personnel afin d'éviter tout contact de la plante avec la peau.

La lutte contre la berce du Caucase s'effectue en une opération comprenant deux phases. La première phase s'effectue durant les mois de mai-juin lors de l'apparition des premières fleurs. La seconde phase s'effectue quatre semaines après la première phase afin de parfaire le travail. Le travail consiste en une coupe de la racine à une profondeur sous terre de 15 à 20 cm. Les ombelles sont récoltées et évacuées sous conditionnement hermétique pour incinération par l'adjudicataire. Les tiges doivent être découpées en tronçon de maximum 50 cm. Elles peuvent être laissées sur place pour autant qu'elles ne puissent constituer un problème à la sécurité routière ou humaine

Les plants sont:

- soit rassemblés dans un endroit désigné par le pouvoir adjudicateur en milieu ouvert, au soleil en vue d'accélérer leur séchage. Sur le lieu de stockage, l'adjudicataire installe un panneau informatif des dangers, remis par le pouvoir adjudicateur.
- soit évacués.

M. 11.5.2. RENOUEES ASIATIQUES

Il convient d'éviter la dissémination des renouées asiatiques. Les massifs de renouée sont traités aux endroits et aux fréquences indiqués par le pouvoir adjudicateur.

M. 11.5.3. BALSAMINE DE L'HIMALAYA

La lutte s'effectue en deux passages:

- Premier passage (entre le 30 juin et le 31 juillet): les plantes sont arrachées dans leur entièreté, tiges et racines. Dans les zones densément peuplées envahies de plus d'un are d'un seul tenant, les plantes sont fauchées à l'aide d'une débroussailleuse à lame le plus bas possible afin d'éviter les repousses ultérieures. La fauche préserve autant que possible la végétation indigène. Les plantes issues de ce premier passage sont stockées en tas, en milieu ouvert pour assurer un séchage rapide. Les racines sont dénudées de toute terre afin d'éviter la survie de la plante.
- Second passage (entre le 25 août et le 15 septembre): il s'agit d'arracher les nouvelles germinations ou les plantes éventuellement oubliées lors du premier passage.

Les plants sont:

- Soit rassemblés dans un endroit désigné par le fonctionnaire-dirigeant ou son délégué en milieu ouvert, au soleil en vue d'accélérer leur séchage et d'où leur dissémination est impossible
- soit évacués.

M. 11.5.4. USAGE DE PRODUITS PHYTOPHARMACEUTIQUES

L'usage de produits phytopharmaceutiques est admis pour la lutte contre les espèces exotiques envahissantes visées par la circulaire du 23 avril 2009 relative aux espèces exotiques envahissantes et ce, dans les conditions reprises dans la législation en vigueur (produits à utiliser, qualification de l'applicateur, balisage de la zone...)

M. 11.5.5. PAIEMENT

Le paiement s'effectue au m².

L'évacuation des déchets s'opère conformément au D. 2.1.1.1 et leur paiement conformément aux postes de la série D9000.

Pour toute opération d'entretien prévue au métré et non exécutée, il est appliqué une pénalité unique égale au double du coût des prestations non réalisées.



CAHIER DES CHARGES TYPE

QUALIROUTES

approuvé par le Gouvernement wallon en date du 20 juillet 2011

CHAPITRE N

ENTRETIEN ET REPARATION DES OUVRAGES D'ART

Édition du 01/01/2018

TABLE DES MATIERES

Pages

| | |
|---|-----------|
| N. 1. RÉPARATION DU BÉTON | 1 |
| N. 1.1. REPARATION DU BETON AU MOYEN DE MORTIER A BASE DE RESINE | 1 |
| N. 1.2. RAGREAGE DU BETON AU MOYEN DE MORTIER A BASE DE LIANT HYDRAULIQUE..... | 7 |
| N. 1.3. REPARATION DES DALLES DE TABLIER | 17 |
| N. 1.4. REPARATION ET RENFORCEMENT AU MOYEN DE BETON PROJETE..... | 25 |
| N. 1.5. INJECTION DES FISSURES | 26 |
| N. 1.6. EGALISATION DE SURFACE DU BETON AU MOYEN DE MORTIER A BASE DE LIANT HYDRAULIQUE | 29 |
| N. 1.7. PROTECTION, AU MOYEN D'UN REVETEMENT, DES SURFACES EN BETON SOUMISES AUX INFLUENCES EXTERIEURES ET NON SOUMISES AU TRAFIC..... | 31 |
| N. 1.8. PROTECTION CATHODIQUE DES ARMATURES DU BETON | 33 |
| N. 1.9. CALAGE, BOURRAGE ET SCHELLEMENT AU MOYEN DE MORTIERS A BASE DE LIANT HYDRAULIQUE | 35 |
| N. 1.10. PROTECTION DES ARMATURES CONTRE LA CORROSION AU MOYEN D'UN REVETEMENT | 37 |
| N. 1.11. SCHELLEMENT DE BARRES D'ANCRAGE..... | 39 |
| N. 1.12. IMPERMEABILISATION OU ETANCHEMENT DU BETON EN CONTACT PERMANENT OU SEMI-PERMANENT AVEC L'EAU..... | 40 |
| N. 1.13. REPARATION DU BETON EN CAS DE CORROSION D'ARMATURES AFFLEURANTES | 41 |
| N. 1.14. HYDROFUGATION DU BETON AU MOYEN D'IMPREGNATIONS HYDROPHOBES | 42 |
| N. 1.15. RENFORCEMENT AU MOYEN D'ELEMENTS COLLES..... | 44 |
| N. 1.16. REPARATION A L'AIDE DE MICROBETON (D'APPLICATION A PARTIR DU 01/01/2016) | 45 |
| N. 2. REPARATION DE MAÇONNERIES | 45 |
| N. 2.1. REFECTION DE MAÇONNERIE DE BRIQUES, DE BLOCS ET DE PIERRES NATURELLES | 45 |
| N. 2.2. REMPLACEMENT EN RECHERCHE DE BRIQUES, DE BLOCS ET DE PIERRES NATURELLES | 47 |
| N. 2.3. REJOINTOIEMENT | 48 |
| N. 2.4. ANCRAGE DES MURS DE TÊTE D'UN PONT VOÛTE EN MACONNERIE | 49 |
| N. 2.5. REALISATION DE BARBACANES DE DRAINAGE | 52 |
| N. 3. ENTRETIEN ET REPARATIONS DES STRUCTURES EN ACIER | 53 |
| N. 3.1. REMISE EN PEINTURE - RESTAURATION COMPLETE DU SYSTEME..... | 53 |
| N. 3.2. REMISE EN PEINTURE - RESTAURATION PARTIELLE DU SYSTEME | 54 |
| N. 3.3. REPARATION DE CORDONS DE SOUDURE DEFECTUEUX | 54 |
| N. 3.4. REPARATION D'ELEMENTS METALLIQUES ENDOMMAGES..... | 55 |

| | |
|--|-----------|
| N. 3.5. RESTAURATION D'ASSEMBLAGES RIVETES OU BOULONNES..... | 56 |
| N. 3.6. RÉPARATION DE BUSES MÉTALLIQUES EN ACIER ONDULÉ (D'APPLICATION A PARTIR DU 01/01/2016) | 58 |
| N. 4. REPARATION DE L'ETANCHEITE DE DALLES DE TABLIER AINSI QUE DE LEUR DRAINAGE ET DE L'EVACUATION D'EAU | 58 |
| N. 4.1. REPARATION DE L'ETANCHEITE DE DALLES DE TABLIER..... | 58 |
| N. 4.2. DRAINAGE ET EVACUATION DES EAUX..... | 62 |
| N. 5. REPARATION D'APPUIS | 62 |
| N. 5.1. NETTOYAGE DES ABORDS DES APPUIS | 62 |
| N. 5.2. PROTECTION DES PARTIES METALLIQUES DES APPUIS | 63 |
| N. 5.3. OPERATION DE SOULEVEMENT DU TABLIER PAR VERINS | 63 |
| N. 5.4. REPARATION DES SOCLES D'ASSISE DES APPUIS | 65 |
| N. 5.5. REMPLACEMENT D'APPUIS | 65 |
| N. 6. REMPLACEMENT DES TABLETTES SOUS GARDE-CORPS | 67 |
| N. 6.1. DESCRIPTION | 67 |
| N. 6.2. CLAUSES TECHNIQUES | 67 |
| N. 6.3. VERIFICATIONS | 67 |
| N. 6.4. PAIEMENT..... | 67 |
| N. 7. REMPLACEMENT D'ELEMENTS DE GARDE-CORPS ET DE DISPOSITIFS DE RETENUE POUR OUVRAGES D'ART | 69 |
| N. 7.1. DESCRIPTION | 69 |
| N. 7.2. CLAUSES TECHNIQUES | 69 |
| N. 7.3. VERIFICATIONS | 70 |
| N. 7.4. PAIEMENT..... | 70 |
| N. 8. REPERES DE NIVELLEMENT | 70 |
| N. 9. ENTRETIEN, REPARATION ET REMPLACEMENT DES JOINTS DE DILATATION..... | 71 |
| N. 9.1. ENTRETIEN DES JOINTS DE DILATATION..... | 71 |
| N. 9.2. REPARATION DES JOINTS DE DILATATION..... | 72 |
| N. 9.3. REMPLACEMENT D'UN JOINT DE DILATATION..... | 72 |
| N. 10. REPARATION D'OUVRAGES EN TERRE ARMEE..... | 75 |
| N. 10.1. REMPLACEMENT COMPLET OU PARTIEL D'UNE ECAILLE EN BETON | 75 |
| N. 10.2. DEMONTAGE ET REMONTAGE PARTIEL D'UN MUR EN TERRE ARMEE..... | 76 |
| N. 10.3. RENFORCEMENT D'UN MUR PAR CLOUTAGE | 77 |
| N. 11. MOYENS D'ACCES POUR TRAVAUX DE REPARATION D'OUVRAGES D'ART (D'APPLICATION A PARTIR DU 01/01/2016) | 78 |
| N. 11.1. DESCRIPTION | 78 |
| N. 11.2. CLAUSES TECHNIQUES | 78 |
| N. 11.3. VERIFICATIONS | 80 |
| N. 11.4. PAIEMENT..... | 80 |

| | |
|--|-----------|
| N. 12. BATARDEAU POUR TRAVAUX DE RÉPARATION D'OUVRAGES D'ART (D'APPLICATION A PARTIR DU 01/01/2016) | 81 |
| N. 12.1. DESCRIPTION | 81 |
| N. 12.2. CLAUSES TECHNIQUES | 81 |
| N. 12.3. PAIEMENT | 81 |

N. 1. RÉPARATION DU BÉTON

N. 1.1. REPARATION DU BETON AU MOYEN DE MORTIER A BASE DE RESINE

N. 1.1.1. DESCRIPTION

La réparation du béton est

- soit un ragréage du béton selon les principes 3 de la NBN EN 1504-9, par laquelle le béton déficient ou de qualité moindre est remplacé par du mortier de ragréage présentant les qualités requises, adhérent et présentant une surface continue
- soit une égalisation de surface du béton, par laquelle la continuité de surface est rétablie à l'aide de mortier adhérent et présentant les qualités requises.

N. 1.1.2. CLAUSES TECHNIQUES

N. 1.1.2.1. PRODUITS

- Mortier de réparation à base de résine (PC): il répond aux spécifications du [C. 13.3](#).
- Revêtement de protection des armatures contre la corrosion: il répond aux spécifications du [C. 13.4](#).

N. 1.1.2.2. EXECUTION

N. 1.1.2.2.1. Généralités

L'entreprise de réparation répond aux exigences applicables aux entreprises de niveau A définies au 4 du PTV 560. L'entrepreneur démontre qu'il répond à ces prescriptions 15 jours avant le début des travaux.

~~Lorsque les dégradations du béton sont dues à la corrosion des armatures par suite de la présence de chlorures, la méthode de réparation est précisée dans les documents du marché.~~

Lorsque les dégradations sont dues à la corrosion des armatures impliquant l'action des chlorures, sauf si d'autres méthodes sont imposées dans les documents du marché, le décapage est imposé à l'arrière des armatures et celles-ci sont traitées par une protection anticorrosion (d'application à partir du 01/01/2018).

N. 1.1.2.2.2. PREPARATION DU SUPPORT

Au préalable, les zones à réparer sont sondées.

Toutes les zones où la surface présente des défauts ou des dégradations sont marquées, ainsi que les zones sonnantes creux, et celles pour lesquelles la couche d'enrobage est de qualité mécanique insuffisante (désagrégée, sableuse...).

Des précautions au niveau des investigations préalables pour la localisation des armatures, etc. et au niveau des moyens de démolition mis en œuvre sont prises afin d'éviter toute dégradation des armatures existantes.

Toute dégradation des armatures imputable à l'entrepreneur est réparée par celui-ci et à ses frais, selon une méthodologie agréée par le fonctionnaire dirigeant.

Après accord du fonctionnaire dirigeant ou de son délégué concernant les zones ainsi répertoriées, celles-ci sont délimitées par un trait de scie d'au minimum 5 mm de profondeur, normal à la surface du béton, et suivant un tracé polygonal.

Les parties non adhérentes ou de moindre qualité du béton sont éliminées dans la zone ainsi délimitée, jusqu'au béton sain, et sur une profondeur d'au moins 5 mm.

L'élimination a lieu en principe à l'aide d'un marteau pneumatique. D'autres techniques peuvent être utilisées sur approbation du fonctionnaire dirigeant, pour autant que les résultats soient techniquement équivalents. Le décapage à la flamme est interdit.

Des transitions abruptes d'épaisseur du mortier à appliquer sont évitées.

La profondeur à laquelle le béton est décapé dans le voisinage des armatures en cas de dépassivation par carbonatation est précisée dans la suite.

Après préparation, le support présente une résistance à la traction en surface au moins égale à l'adhérence exigée par le mortier de ragréage.

Si cette condition ne peut être satisfaite pour le béton de l'ouvrage à réparer, cette résistance doit être égale à la résistance en traction de la masse du béton. Celle-ci doit en tous cas être supérieure à 1,5 MPa.

Il est ensuite procédé au nettoyage des zones à réparer, de façon à enlever toutes traces d'huile, de graisse, de laitance, les granulats peu adhérents, et à obtenir une texture de surface suffisante pour garantir une bonne adhérence du mortier de ragréage.

Les armatures dégagées sont dérouillées au degré prévu dans la fiche technique du revêtement de protection des armatures.

Ensuite, les zones à réparer sont dépoussiérées à l'aide d'air comprimé exempt d'huile.

Le support est sec, sauf indication contraire dans la fiche technique du mortier.

A chaque phase des travaux de réparation, la capacité portante de l'élément à réparer ne peut être mise en danger (par exemple, suite à une importante diminution de la section, au flambement de l'armature...).

N. 1.1.2.2.3. PROTECTION DE L'ARMATURE EN CAS DE DEPASSIVATION PAR CARBONATATION

Au cas où l'armature est située en zone carbonatée et qu'il y a danger de corrosion, l'armature est complètement dégagée jusqu'en zone non carbonatée. Si ce dégagement total est impossible, la réparation est effectuée avec un mortier à base de liant hydraulique.

La profondeur du décapage derrière l'armature et la largeur du décapage de part et d'autre de l'armature sont telles qu'un enrobage correct puisse être réalisé. En général, la profondeur du décapage derrière l'armature est de 10 mm au minimum.

Si l'armature passe, dans la direction longitudinale, d'une zone carbonatée à une zone non carbonatée, le décapage a lieu jusqu'en zone non carbonatée, sur une longueur égale au diamètre de l'armature, avec un minimum de 20 mm.

Les armatures dégagées sont ensuite protégées, conformément au [N. 1.10](#), avec le revêtement de protection des armatures contre la corrosion, compatible avec le mortier de réparation.

N. 1.1.2.2.4. MISE EN ŒUVRE DU MORTIER

Le mortier ainsi que la couche d'accrochage sont mis en œuvre comme décrit dans la fiche technique.

L'application du mortier ne peut être effectuée en dehors des conditions limites de température reprises dans la fiche technique. Les conditions hygrothermiques de l'air et du support sont telles que toute formation de rosée est exclue pendant l'application et le durcissement.

L'épaisseur du mortier ne peut excéder l'épaisseur maximale prévue par la fiche technique, sauf en des zones très localisées. Une couche complémentaire ne peut être appliquée qu'après le délai prévu dans la fiche technique.

Le mortier est appliqué en un intervalle de temps inférieur à 80 % de la durée pratique d'utilisation.

Après l'application du mortier, celui-ci est protégé de manière adéquate contre l'humidité et le rayonnement solaire direct.

Dans tous les cas, il y a lieu d'éviter qu'un échauffement dû au rayonnement solaire et à la polymérisation ne donne lieu à la formation de fissures par retrait thermique.

N. 1.1.3. SPECIFICATIONS

N. 1.1.3.1. ASPECT DE LA COUCHE APPLIQUEE

Les caractéristiques de la couche appliquée satisfont aux critères suivants:

- critère de planéité: la planéité est telle que les défauts de planéité n'excèdent pas 2 mm sur une longueur de 500 mm, dans toutes les directions
- critère de continuité: la surface du mortier ne peut présenter de fissuration
- sondage au marteau: il ne peut y avoir de zones sonnantes creux, suite à un défaut de compactage ou d'adhérence de la couche rapportée.

N. 1.1.3.2. ADHERENCE

Toutes les valeurs individuelles de mesure après 7 jours sont supérieures ou égales à $A_{i,min} = 1,5$ MPa pour les mortiers autres que époxy. Pour les mortiers à base de résine époxy, toutes les valeurs individuelles sont supérieures à $A_{i,min} = 3,0$ MPa. Ces spécifications ne sont pas d'application lorsque les ruptures sont de type « cohésives dans le support », sauf s'il est démontré que la préparation de la surface a conduit à une fragilisation du support.

N. 1.1.3.3. RESISTANCE EN COMPRESSION

La valeur de résistance en compression (moyenne de 6 mesures) après 7 jours est égale ou supérieure à $\sigma_{cm,min} = 0,8$ x la valeur nominale déclarée par le fabricant, figurant dans la fiche technique.

N. 1.1.4. VERIFICATIONS

Les lots correspondent à différentes parties de l'ouvrage. Ils sont définis par le fonctionnaire dirigeant.

Les fractions de lots sont définies par le fonctionnaire dirigeant en fonction des conditions spécifiques d'exécution propres au chantier (conditions météo, ensoleillement différent d'une zone à l'autre, changement d'équipe de pose...).

N. 1.1.4.1. CONTROLES EN COURS D'EXECUTION

Préparation du support et décapage du béton autour des armatures.

Les contrôles effectués ont pour objet de vérifier que toutes les impositions décrites aux [N. 1.1.2.2.2](#) et [N. 1.1.2.2.3](#) sont satisfaites:

- inspection visuelle
- sondage au marteau
- mesure de la profondeur de carbonatation
- résistance à la traction en surface.

Mise en œuvre du mortier.

Les contrôles effectués ont pour objet de vérifier que toutes les impositions décrites au [N. 1.1.2.2.4](#) sont satisfaites.

Contrôle des caractéristiques mécaniques des mélanges réalisés sur chantier (résistance en compression et masse volumique).

N. 1.1.4.2. CONTROLES APRES EXECUTION

Les contrôles ont pour but de vérifier que les spécifications du [N. 1.1.3](#) sont satisfaites:

- inspection visuelle et sondage au marteau du mortier appliqué
- adhérence.

Le fonctionnaire dirigeant détermine le nombre d'essais d'adhérence à faire pour le lot concerné, et choisit l'emplacement des carottages de façon à ne pas rencontrer d'armature.

N. 1.1.5. PAIEMENT

N. 1.1.5.1. MESURAGE

Sauf prescriptions contraires des documents du marché, le paiement se fait sur la base des postes suivants:

- mise à disposition de moyens d'accès (échafaudage, nacelle...):
 - établissement: PG
 - maintenance: j
 - démontage: PG

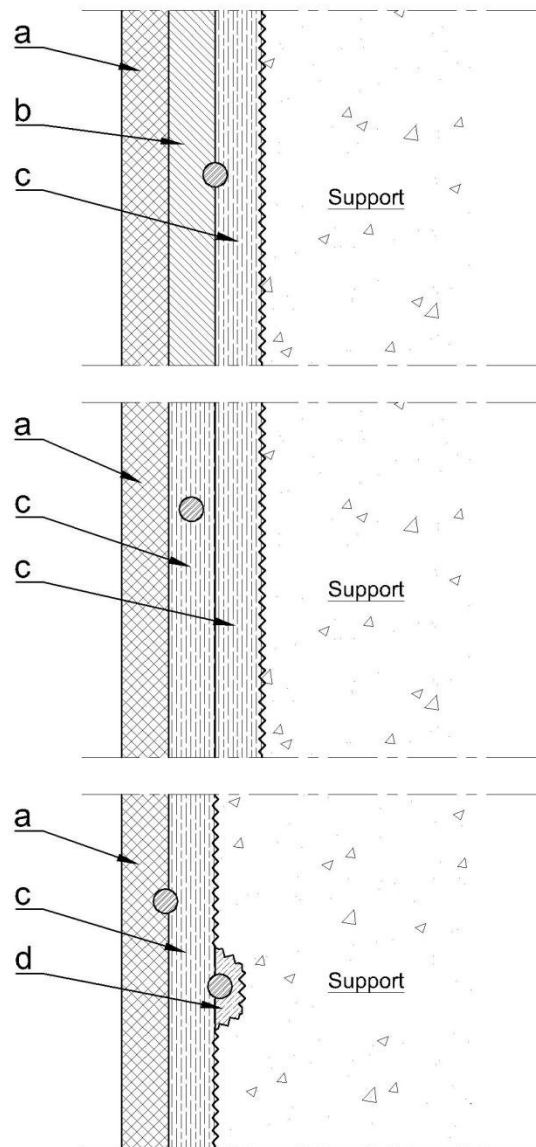
- Pour les surfaces individuelles égales ou supérieures à 0.25 m²:
 - décapage du support et dégagement généralisé: m²
 - démolition sélective du béton: m³
 - dégagement localisé derrière les armatures: m d'armatures dégagées
 - remplacement d'armatures: kg
 - protection anti-corrosion des armatures et décapage préalable: m d'armatures traitées
 - fourniture et mise en œuvre de la couche d'accrochage: m²
 - fourniture du mortier emballé: kg
 - mise en œuvre du mortier: m².

- Pour les surfaces individuelles inférieures à 0.25 m²:
 - réparation du béton (intégrant toutes les opérations de décapage, démolition, protection anticorrosion, fourniture et pose de mortier, y compris couche d'accrochage) : p.

Le code de mesurage des surfaces à décaper ou à traiter est le suivant:

- placement ou tracé d'une grille pourvue de mailles carrées de 10 cm de côté devant la zone à mesurer
- comptage des mailles dont plus de la moitié de la surface couvre la zone à mesurer
- multiplication du nombre de mailles par 0,01 m² afin d'obtenir la surface en m².

Le décapage par couches de 3 cm est à comprendre suivant le principe de la figure N. 1.1.5.1.a appliqué au cas de réparation en paroi verticale.
(d'application à partir du 01/01/2018)



Légende :

- a) Dépilage de paroi verticale en-deçà de l'axe du 1^{er} lit d'armatures (épaisseur $E \leq 3$ cm)
- b) Dépilage de paroi verticale en-deçà de l'axe du 1^{er} lit d'armatures (par épaisseur de 3 cm au-delà des 3 premiers centimètres)
- c) Dépilage de paroi verticale au-delà de l'axe du premier lit d'armatures (épaisseur $E \leq 3$ cm)
- d) Dépilage pour dégagement local des armatures

Figure N.1.1.5.1.a : Code de mesurage du dépilage de béton

N. 1.1.5.2. REFACTION POUR MANQUEMENT

En cas de non-conformité des résultats d'essais, le pouvoir adjudicateur peut accorder réception de tout ou partie des réparations aux conditions et moyennant les réfections détaillées ci-après.

N. 1.1.5.2.1. ADHERENCE

Lorsque dans un lot, l'adhérence individuelle A_i est inférieure à $A_{i,min}$, et supérieure ou égale à $0,8 A_{i,min}$, la fraction de lot correspondante peut être acceptée moyennant l'application d'une réfaction calculée comme suit:

$$R_{A_i} = \frac{PT}{n} \left(\frac{A_{i,min} - A_i}{0,2 A_{i,min}} \right)^2$$

où R_{A_i} = réfaction liée à l'adhérence individuelle (€)

PT = le prix total de l'ensemble des réparations du lot, y compris les moyens d'accès (€)

n = nombre d'essais dans le lot

Si $A_i < 0,8 A_{i,min}$, la fraction du lot correspondant à l'essai i est refusée.

N. 1.1.5.2.2. RESISTANCE EN COMPRESSION

Lorsque la résistance moyenne en compression σ_{cm} est inférieure à $\sigma_{cm,min}$, et supérieure ou égale à $0,8 \sigma_{cm,min}$, les réparations peuvent être acceptées moyennant l'application d'une réfaction calculée comme suit:

$$R_{\sigma_c} = PT \left(\frac{\sigma_{cm,min} - \sigma_{cm}}{0,2 \sigma_{cm,min}} \right)^2$$

où R_{σ_c} = réfaction liée à la résistance en compression (€)

PT = le prix total de l'ensemble des réparations du lot, y compris les moyens d'accès (€)

Si $\sigma_{cm} < 0,8 \sigma_{cm,min}$, les réparations sont refusées.

N. 1.1.5.2.3. SONDAGE AU MARTEAU

Toute zone sonnante creux est refusée.

N. 1.1.5.2.4. CONTINUITÉ

Toute zone présentant des fissures est refusée

N. 1.1.5.2.5. PLANEITE

En cas de planéité non conforme aux prescriptions, celle-ci est restaurée par et aux frais de l'entrepreneur, suivant une méthode proposée par lui et agréée par le fonctionnaire dirigeant.

N. 1.1.5.2.6. CUMUL DES REFACTIONS

Toutes les réfections sont appliquées cumulativement.

La réfaction globale est limitée à la valeur de la fraction du lot (PT/n) pour les valeurs individuelles des caractéristiques et à la valeur des réparations du lot (PT) pour les valeurs moyennes.

N. 1.2. RAGREAGE DU BETON AU MOYEN DE MORTIER A BASE DE LIANT HYDRAULIQUE

N. 1.2.1. DESCRIPTION

Le ragréage du béton est une réparation du béton selon les principes 3 de la NBN EN 1504-9, par laquelle le béton déficient ou de qualité moindre est remplacé par du mortier de ragréage présentant les qualités requises, adhérent et présentant une surface continue.

N. 1.2.2. CLAUSES TECHNIQUES

N. 1.2.2.1. PRODUITS

- Mortier de ragréage à base de liant hydraulique (PCC ou CC): il répond aux spécifications du [C. 13.2.](#)
- Revêtement de protection des armatures contre la corrosion: il répond aux spécifications du [C. 13.4.](#)

N. 1.2.2.2. EXECUTION

N. 1.2.2.2.1. Généralités

L'entreprise de réparation répond aux exigences applicables aux entreprises de niveau A, définies au 4 du PTV 560. L'entrepreneur démontre qu'il répond à ces prescriptions 15 jours avant le début des travaux.

Les exigences produits du N. 1.2.2.1. prévalent sur celles du PTV 560.

N. 1.2.2.2.2. PREPARATION DU SUPPORT BETON

Au préalable, les zones à réparer sont sondées.

Toutes les zones où la surface présente des défauts ou des dégradations sont marquées, ainsi que les zones sonnantes creux, et celles pour lesquelles la couche d'enrobage est de qualité mécanique insuffisante (désagrégée, sableuse...).

Des précautions au niveau des investigations préalables pour la localisation des armatures, etc. et au niveau des moyens de démolition mis en œuvre sont prises afin d'éviter toute dégradation des armatures existantes.

Toute dégradation des armatures imputable à l'entrepreneur est réparée par celui-ci et à ses frais, selon une méthodologie agréée par le fonctionnaire dirigeant.

Après accord du fonctionnaire dirigeant ou de son délégué concernant les zones ainsi répertoriées, celles-ci sont délimitées par un trait de scie d'au minimum 5 mm de profondeur, normal à la surface du béton, et suivant un tracé polygonal. Au cas où D_{max} (mortier) ≥ 2 mm, la profondeur du trait de scie est au minimum égal à 3 D_{max} (mortier).

Les parties non adhérentes ou de moindre qualité du béton sont éliminées dans la zone ainsi délimitée, jusqu'au béton sain, et sur une profondeur d'au moins 5 mm (au moins 3 D_{max} (mortier), si D_{max} (mortier) ≥ 2 mm).

L'élimination a lieu en principe à l'aide d'un marteau pneumatique. D'autres techniques peuvent être utilisées sur approbation du fonctionnaire dirigeant, pour autant que les résultats soient techniquement équivalents (par ex. méthode hydromécanique avec de l'eau sous très haute pression, ...). Le décapage à la flamme est interdit.

Des transitions abruptes d'épaisseur du mortier à appliquer sont évitées.

La profondeur à laquelle le béton est décapé dans le voisinage des armatures en cas de dépassement par carbonatation est précisée dans la suite.

Après préparation, le support présente une résistance à la traction en surface au moins égale à l'adhérence exigée pour le mortier de réparation.

Si cette condition ne peut être satisfaite pour le béton de l'ouvrage à réparer, la cohésion superficielle doit être égale à la résistance en traction de la masse du béton.

Il est ensuite procédé au nettoyage des zones à réparer de façon à enlever toutes traces d'huile, de graisse, de laitance, les granulats peu adhérents, et à obtenir une texture de surface suffisante pour garantir une bonne adhérence du mortier de réparation, et au moins aussi rugueuse que celle prévue dans la fiche technique.

Les armatures dégagées sont dérouillées au degré prévu dans la fiche technique du revêtement de protection des armatures.

Ensuite, les zones à réparer sont dépoussiérées à l'aide d'air comprimé exempt d'huile.

Après préparation, le support béton ne peut présenter de fissurations résiduelles induites par le décapage. En cas de doute, un essai de convenance est réalisé au préalable avec les moyens d'exécution prévus.

Ci-après sont décrits les cas pour lesquels une couche de protection supplémentaire doit être appliquée sur les armatures dégagées.

Les armatures dégagées sont ensuite protégées, conformément au N. 1.10, avec le revêtement de protection des armatures contre la corrosion, compatible avec le mortier de réparation.

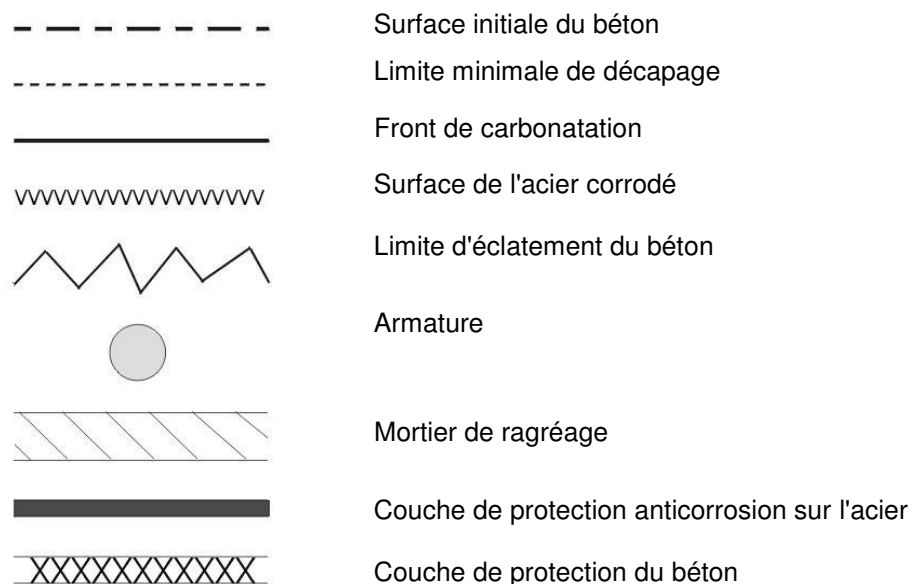
A chaque phase des travaux de réparation, la capacité portante de l'élément à réparer ne peut être mise en danger (par exemple, suite à une importante diminution de la section, au flambement de l'armature...).

N. 1.2.2.2.3. PROTECTION DE L'ARMATURE

Les considérations et figures ci-après définissent les conditions de décapage et protection des armatures:

- d = profondeur de carbonatation (mm) mesurée à partir de la surface initiale du béton
- c = enrobage initial (mm)
- \varnothing = diamètre nominal de l'armature (mm)
- r_d = profondeur minimale du décapage (mm)
- r_w = largeur minimale du décapage (mm).

La légende des figures est comme suit:



N. 1.2.2.2.3.1. Sans utilisation d'une couche de protection complémentaire à la surface du béton

a) Sans recouvrement général de mortier de ragréage

Au cas où l'armature est située en zone carbonatée et qu'il y a danger de corrosion, le béton est décapé au droit de l'armature jusqu'en zone non carbonatée.

Si l'armature passe, dans la direction longitudinale, d'une zone carbonatée à une zone non carbonatée, le décapage a lieu jusqu'en zone non carbonatée, sur une longueur égale au diamètre de l'armature, avec un minimum de 20 mm.

– Enrobage ≥ 20 mm

- Si $d < c + \varnothing/2$

alors $r_d = c + \varnothing/2$

$r_w = 20 + \varnothing + 20$

Seul le béton devant l'armature est décapé (voir figure N.1.2.2.3.a).

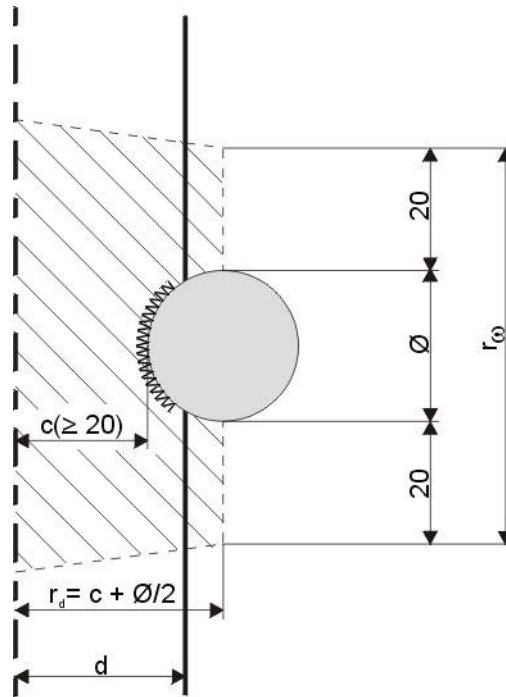


Figure N.1.2.2.3.a. Décapage d'armature principalement située en zone non carbonatée, dont l'enrobage initial est supérieur à 20 mm

- Si $c + \varnothing/2 \leq d \leq c + \varnothing + 10$

alors $r_d = c + \varnothing + 10$ et $c + \varnothing + 4 D_{max}$ (mortier)

$r_w = 3 \times \varnothing$ avec au min. $20 + \varnothing + 20$

L'armature est entièrement dégagée (voir figure N. 1.2.2.3.b).

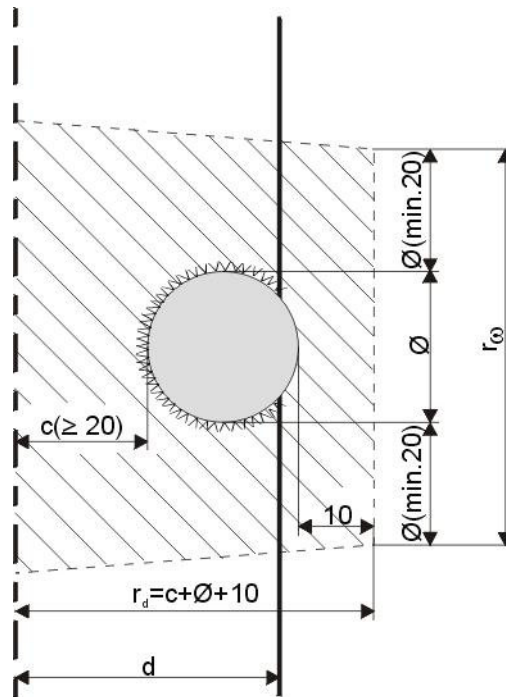


Figure N. 1.2.2.2.3.b. Décapage d'armature principalement située en zone carbonatée, dont l'enrobage initial est supérieur à 20 mm

- Si $d > c + \varnothing + 10$

alors $r_d = d$ avec au min. $c + \varnothing + 20$
 $r_w = 3 \times \varnothing$ avec au min. $20 + \varnothing + 20$

Dans ce cas, il y a lieu de vérifier si une autre méthode de réparation ne doit pas être envisagée (par exemple, par l'application d'une couche supplémentaire, ou d'un revêtement de protection).

- $10 \text{ mm} < \text{enrobage} < 20 \text{ mm}$ ou si les dégradations sont dues à la présence de chlorures.

Dans ce cas, une couche de protection anticorrosion est appliquée sur la périphérie totale de l'armature conformément au N. 1.10.

$r_d = c + \varnothing + 10$ et $c + \varnothing + 4 D_{\text{max}}$ (mortier)
 $r_w = 20 + \varnothing + 20$

(Voir figure N. 1.2.2.2.3.c).

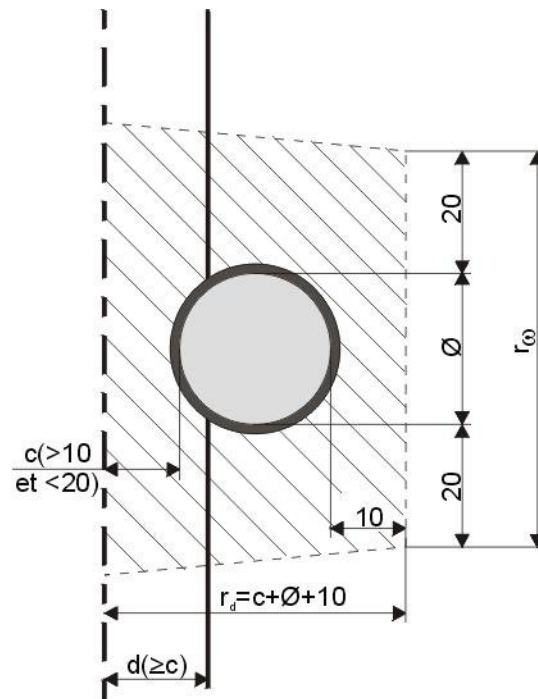


Figure N. 1.2.2.2.3.c. Décapage d'armature dont l'enrobage initial est compris entre 10 mm et 20 mm

– Enrobage < 10 mm.

Il y a lieu de prévoir le recouvrement général de la surface de béton au mortier de ragréage ou avec un revêtement de protection.

b) Avec un recouvrement général de mortier de ragréage

Si la surface totale de béton est recouverte d'une couche de mortier de ragréage d'une épaisseur d'au minimum 20 mm (par rapport à la surface initiale du béton), le décapage du béton est limité à une simple mise à nu des armatures aux zones où ont lieu les dislocations.

Si la corrosion n'affecte pas plus de la moitié antérieure de l'armature, le décapage est mené jusqu'à une profondeur correspondant au dégagement du $\frac{1}{2}$ périmètre antérieur.

Si la corrosion affecte plus que la moitié antérieure de l'armature, le décapage est réalisé jusqu'au minimum $c + \varnothing + 10$ et $c + \varnothing + 4 D_{max}$ (mortier).

La largeur minimale de décapage est de $20 + \varnothing + 20$.

(Voir figures N. 1.2.2.2.3.d et N. 1.2.2.2.3.e).

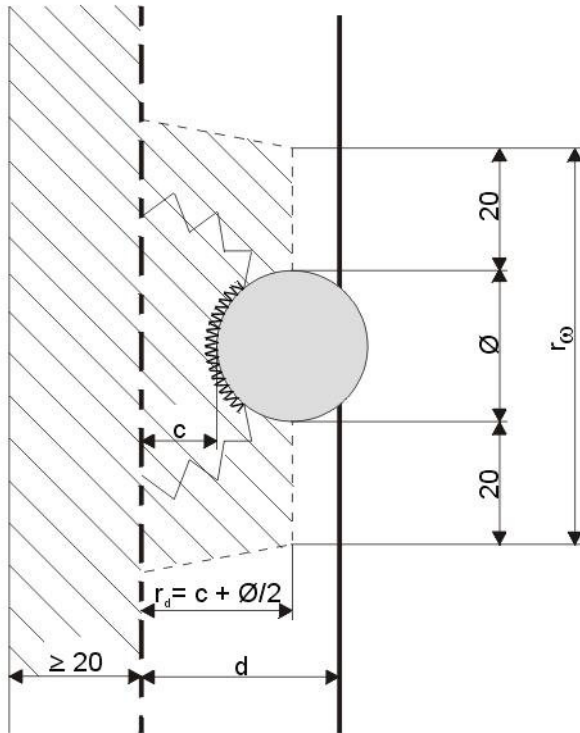


Figure N. 1.2.2.3.d.

Décapage d'armature corrodée sur le périmètre antérieur, avec recouvrement général de mortier de ragréage en épaisseur supérieure à 20 mm

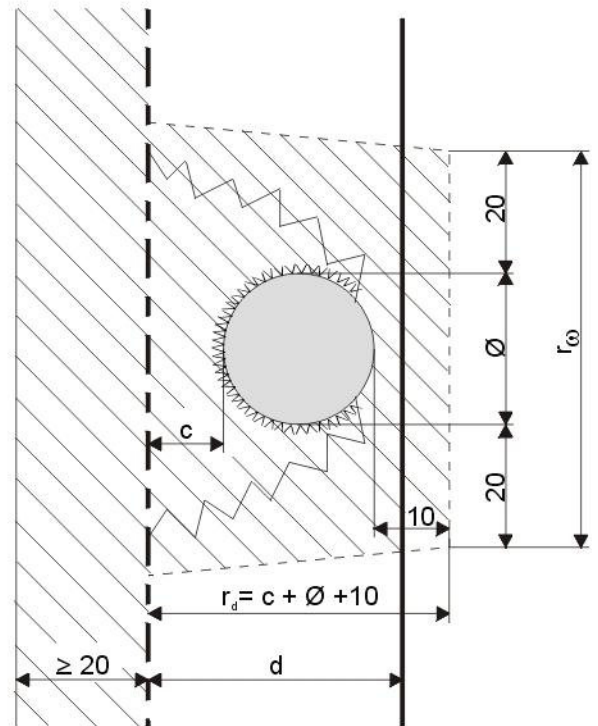


Figure N. 1.2.2.3.e.

Décapage d'armature fortement corrodée, avec recouvrement général de mortier de ragréage en épaisseur supérieure à 20 mm

Lorsque la surface totale du béton est recouverte d'une couche de mortier de ragréage avec une épaisseur comprise entre 5 et 20 mm, les mêmes principes de décapage sont applicables que dans le cas "sans recouvrement général". L'application d'une couche de protection anticorrosion est uniquement obligatoire si le nouvel enrobage est plus faible que 20 mm ou si les dégradations sont dues à la présence de chlorures.

N. 1.2.2.3.2. Avec utilisation d'un revêtement de protection complémentaire sur la surface du béton

Si une protection de la surface du béton selon N. 1.7 est prévue, le décapage du béton est limité à la mise à nu des armatures, là où se produisent des dislocations.

Si la corrosion n'affecte pas plus de la moitié antérieure de l'armature, le décapage est mené jusqu'à une profondeur correspondant au dégagement du $\frac{1}{2}$ périmètre antérieur.

Si la corrosion affecte plus que la moitié antérieure de l'armature, le décapage est réalisé jusqu'au minimum $c + \varnothing + 10$ et $c + \varnothing + 4 D_{max}$ (mortier).

La largeur minimale de décapage est de $20 + \varnothing + 20$.

(Voir figures N. 1.2.2.3.f et N. 1.2.2.3.g).

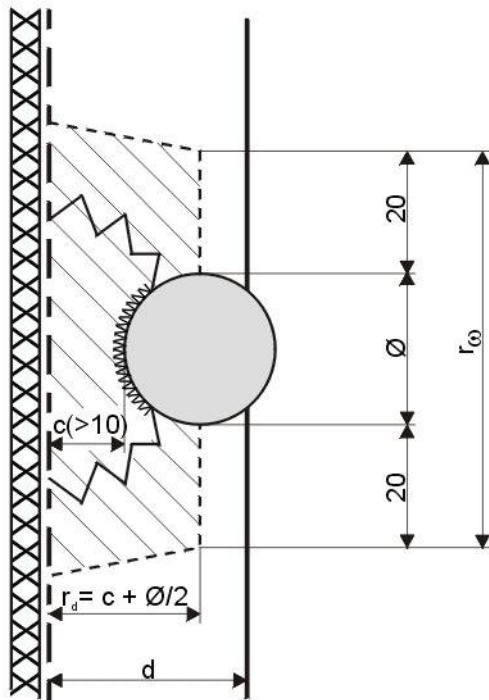


Figure N. 1.2.2.2.3.f
 Décapage d'armature corrodée sur le
 périmètre antérieur, avec revêtement de protection de
 surface du béton

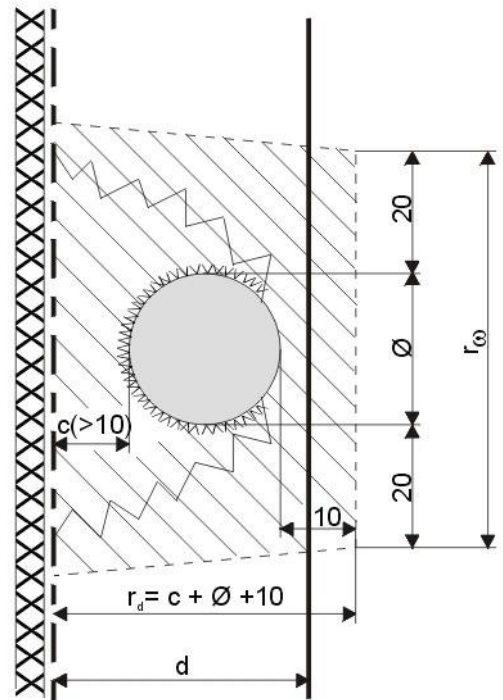


Figure N. 1.2.2.2.3.g
 Décapage d'armature fortement corrodée,
 avec revêtement de protection de
 surface du béton

Si l'enrobage est de 10 mm ou moins ou si les dégradations sont dues à la présence de chlorures, il y a lieu d'appliquer une couche de protection anticorrosion autour de l'armature conformément au N. 1.10. La profondeur du décapage vaut au minimum $c + \varnothing + 10$, la largeur du décapage $20 + \varnothing + 20$.

(Voir figure N.1.2.2.2.3.h).

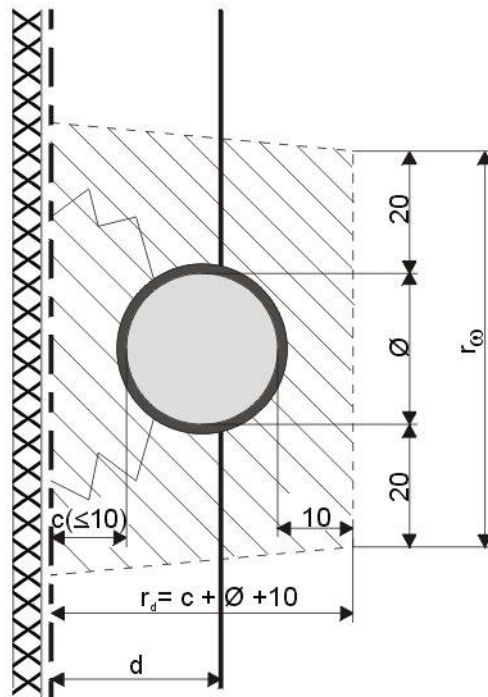


Figure N. 1.2.2.2.3.h
 Décapage d'armature dont l'enrobage initial est inférieur à 10 mm,
 avec revêtement de protection de surface du béton.

N. 1.2.2.2.4. MISE EN ŒUVRE DU MORTIER

Le mortier est mis en œuvre comme décrit dans la fiche technique.

La surface de béton préparée est convenablement humidifiée, au moins 2 heures avant l'application du mortier de réparation. Lors de l'application du mortier, la surface du béton est humide, mais ne peut présenter un aspect brillant (pas de film d'eau en surface).

L'application du mortier ne peut être effectuée en dehors des conditions limites de température reprises dans la fiche technique.

Le fractionnement des conditionnements est seulement autorisé dans le cas où l'entrepreneur procède au préalable à l'homogénéisation des conditionnements et qu'il dispose sur chantier de balances précises à au minimum 0,5 % des poids à peser.

L'épaisseur du mortier ne peut excéder l'épaisseur maximale prévue par la fiche technique, sauf en des zones très localisées. Elle ne peut être inférieure à l'épaisseur minimale prévue par la fiche technique. Une couche complémentaire ne peut être appliquée qu'après durcissement, c'est-à-dire après la fin de prise.

En cas de réparation de grandes surfaces et à des épaisseurs importantes, l'utilisation d'armatures technologiques peut être nécessaire, en vue de limiter les effets du retrait de séchage.

Après l'application du mortier, celui-ci est protégé de manière adéquate, comme décrit dans la fiche technique. L'application de produit de cure entre couches successives de mortier est interdite.

En cas d'application d'un mortier d'égalisation sur mortier de ragréage, le mortier de ragréage présente un fini de surface rugueux, afin d'améliorer l'adhérence du mortier d'égalisation.

N. 1.2.3. SPECIFICATIONS

N. 1.2.3.1. ASPECT DE LA COUCHE APPLIQUEE

Les caractéristiques de la couche appliquée satisfont aux critères suivants:

- critère de planéité: la planéité est telle que les défauts de planéité n'excèdent pas plus de 2 mm sur une longueur de 500 mm, dans toutes les directions
- critère de continuité: la surface du mortier ne peut présenter de fissuration
- sondage au marteau: il ne peut y avoir de zones sonnantes creux, suite à un défaut de compactage ou d'adhérence de la couche rapportée.

N. 1.2.3.2. ADHERENCE

Toutes les valeurs individuelles de mesure après 28 jours sont supérieures ou égales à $A_{i,min} = 1,5$ MPa. Ces spécifications ne sont pas d'application lorsque les ruptures sont de type "cohésives dans le support", sauf s'il est démontré que la préparation de la surface a conduit à une fragilisation du support.

N. 1.2.3.3. RESISTANCE EN COMPRESSION

La valeur de résistance en compression (moyenne de 6 mesures) après 28 jours est égale ou supérieure à $\sigma_{cm,min} = 0,8$ x la valeur nominale déclarée par le fabricant, figurant dans la fiche technique.

N. 1.2.4. VERIFICATIONS

N. 1.2.4.1. CONTROLES EN COURS D'EXECUTION

Préparation du support et décapage du béton autour des armatures.

Les contrôles effectués ont pour objet de vérifier que toutes les impositions décrites aux [N. 1.2.2.2.2](#) et [N. 1.2.2.2.3](#) sont satisfaites:

- inspection visuelle
- sondage au marteau
- mesure de la profondeur de carbonatation.
- résistance à la traction en surface.

Mise en œuvre du mortier.

Les contrôles effectués ont pour objet de vérifier que toutes les impositions décrites au [N. 1.2.2.2.4](#) sont satisfaites.

Contrôle des caractéristiques mécaniques des mélanges réalisés sur chantier.

N. 1.2.4.2. CONTROLE APRES EXECUTION

Les contrôles ont pour but de vérifier que les spécifications du [N. 1.2.3](#) sont satisfaites:

- inspection visuelle et sondage au marteau du mortier appliqué.
- adhérence: le contrôle de l'adhérence a lieu soit in situ, soit en laboratoire sur éprouvette \varnothing 50 mm obtenue par carottage.
Les essais ont lieu au moins 28 jours après l'application.
Le fonctionnaire dirigeant détermine le nombre d'essais d'adhérence à faire pour le lot concerné, et choisit l'emplacement des carottages de façon à ne pas rencontrer d'armature.

N. 1.2.5. PAIEMENT

N. 1.2.5.1. MESURAGE

Sauf prescriptions contraires des documents du marché, le paiement se fait sur la base des postes suivants:

- mise à disposition de moyens d'accès (échafaudage, nacelle...):
 - établissement: PG
 - maintenance: j
 - démontage: PG
- Pour les surfaces individuelles égales ou supérieures à 0.25 m²:
 - décapage du support et dégagement généralisé: m²
 - démolition sélective du béton: m³
 - dégagement localisé derrière les armatures: m d'armatures dégagées
 - remplacement d'armatures: kg
 - protection anti-corrosion des armatures et décapage préalable: m d'armatures traitées
 - fourniture et mise en œuvre de la couche d'accrochage: m²
 - fourniture du mortier emballé: kg
 - mise en œuvre du mortier: m².
- Pour les surfaces individuelles inférieures à 0.25 m²:
 - réparation du béton (intégrant toutes les opérations de décapage, démolition, protection anticorrosion, fourniture et pose de mortier, y compris couche d'accrochage) : p.

Le code de mesurage des surfaces à décaper ou à traiter est le suivant:

- placement ou tracé d'une grille pourvue de mailles carrées de 10 cm de côté devant la zone à mesurer
- comptage des mailles dont plus de la moitié de la surface couvre la zone à mesurer
- multiplication du nombre de mailles par 0,01 m² afin d'obtenir la surface en m².

Le décapage par couches de 3 cm est à comprendre suivant le principe de la figure N. 1.1.5.1.a appliqué au cas de réparation en paroi verticale (d'application à partir du 01/01/2018).

N. 1.2.5.2. REFACTION POUR MANQUEMENT

En cas de non-conformité des résultats d'essais et pour autant que les défauts constatés ne portant pas atteinte à la sécurité des usagers ou à la durabilité de l'ouvrage, le pouvoir adjudicateur peut accorder réception de tout ou partie des réparations aux conditions et moyennant les réfections détaillées ci-après (d'application à partir du 01/01/2018).

Les lots sont définis par le fonctionnaire dirigeant en fonction des conditions spécifiques propres au chantier.

N. 1.2.5.2.1. ADHERENCE

Lorsque dans un lot, l'adhérence individuelle A_i est inférieure à $A_{i,min}$ et supérieure ou égale à $0,8 A_{i,min}$ la fraction de lot correspondante peut être acceptée moyennant l'application d'une réfaction calculée comme suit:

$$R_{A_i} = \frac{PT}{n} \left(\frac{A_{i,min} - A_i}{0,2 A_{i,min}} \right)^2$$

- où
- R_{A_i} = réfaction liée à l'adhérence individuelle (€)
 - PT = le prix total de l'ensemble des réparations du lot, y compris les moyens d'accès (€)
 - n = nombre d'essais dans le lot

Si $A_i < 0,8 A_{i,min}$, la fraction du lot correspondant à l'essai i est refusée.

N. 1.2.5.2.2. RESISTANCE EN COMPRESSION

Lorsque la résistance moyenne en compression σ_{cm} est inférieure à $\sigma_{cm,min}$, et supérieure ou égale à $0,8 \sigma_{cm,min}$ les réparations peuvent être acceptées moyennant l'application d'une réfaction calculée comme suit:

$$R_{\sigma_c} = PT \left(\frac{\sigma_{cm,min} - \sigma_{cm}}{0,2 \sigma_{cm,min}} \right)^2$$

où R_{σ_c} = réfaction liée à la résistance en compression (€)

PT = le prix total de l'ensemble des réparations du lot, y compris les moyens d'accès (€)

Si $\sigma_{cm} < 0,8 \sigma_{cm,min}$, les réparations sont refusées.

N. 1.2.5.2.3. SONDAGE AU MARTEAU

Toute zone sonnante creux est refusée.

N. 1.2.5.2.4. CONTINUITÉ

Toute zone présentant des fissures est refusée.

N. 1.2.5.2.5. PLANEITÉ

En cas de planéité non conforme aux prescriptions, celle-ci est restaurée par et aux frais de l'entrepreneur, suivant une méthode proposée par lui et agréée par le fonctionnaire dirigeant.

N. 1.2.5.2.6. CUMUL DES REFACTIONS

Toutes les réfections sont appliquées cumulativement.

La réfaction globale est limitée à la valeur de la fraction du lot (PT/n) pour les valeurs individuelles des caractéristiques et à la valeur des réparations du lot (PT) pour les valeurs moyennes.

N. 1.3. REPARATION DES DALLES DE TABLIER

N. 1.3.1. DESCRIPTION

La réparation des dalles de tablier a pour objectif:

- de remplacer le béton endommagé et de restituer à la structure son intégrité et sa durabilité
- de lui confier les caractéristiques de surface nécessaires pour la pose d'une couche d'étanchéité, telles que décrites au [K. 9.1.2.2.](#)

On distingue:

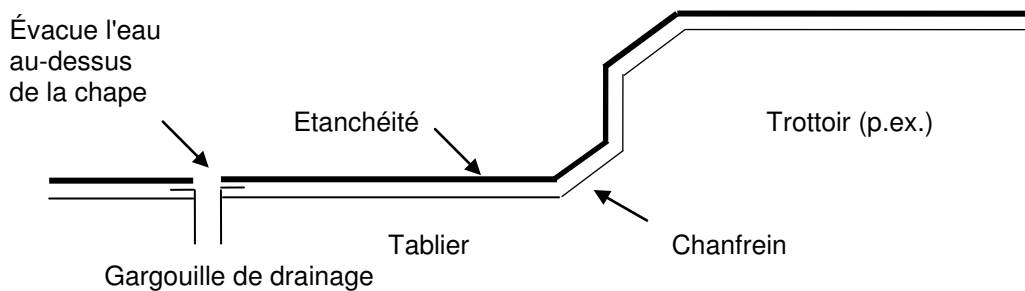
- les réparations locales, pour lesquelles on peut utiliser:
 - les mortiers de ragréage à liant hydraulique, pour des réparations de 5 à 40 mm d'épaisseur
 - les mortiers d'égalisation à liant hydraulique, pour des réparations de 2 à 8 mm d'épaisseur
 - les mortiers de réparation à base de résine, pour des réparations de faible surface (< 0,25 m²) de 2 à 40 mm d'épaisseur.
- les resurfaçages, pour lesquels on peut utiliser:
 - les microbétons: l'épaisseur minimale est de l'ordre de 40 mm
 - les mortiers de correction de planéité: l'épaisseur en tout point est d'au moins 3 Dmax¹ (épaisseur de l'ordre de 10 mm)
 - les mortiers de correction de texture: l'épaisseur en tout point est d'au moins 3 Dmax (épaisseur de l'ordre de 2 mm)
 - les masses d'égalisation bitumineuses: l'épaisseur au-dessus des aspérités est la plus faible possible, l'épaisseur ponctuelle maximale est de 8 mm

¹ Le Dmax d'un produit est défini dans la fiche technique du produit.

- les tirés-grattés époxy: l'épaisseur au-dessus des aspérités est très faible, l'épaisseur maximale est de 8 mm.

Les trois derniers produits sont destinés à traiter les surfaces de béton dont la profondeur moyenne de texture (MTD) est de $0,5 < \text{MTD} \leq 4$ mm, ou les discontinuités de surface² de faible épaisseur.

- la reconstruction localisée de la dalle sur toute son épaisseur.
- la réalisation des chanfreins³ éventuels manquants.
- la pose des gargouilles de drainage⁴ éventuelles manquantes.



Les délais entre l'application des microbétons/mortiers et la pose de la couche d'étanchéité sont les suivants:

- microbéton: au moins 28 jours; cependant, le fabricant de la couche d'étanchéité et le fonctionnaire dirigeant peuvent convenir de délais plus courts en fonction de conditions climatiques, de l'application d'imprégnation pare-vapeur, etc.
- mortiers de réparation à base de liants hydrauliques: au moins 7 jours à 20 °C et 14 jours à 5 °C; cependant, le fabricant de la couche d'étanchéité et le fonctionnaire dirigeant peuvent convenir de délais plus courts en fonction de conditions climatiques, de l'application d'imprégnation pare-vapeur, etc.
- mortiers de réparation à base de résines et tiré-gratté époxy: 24 h à 20 °C
48 h à 5 °C
- masse d'égalisation bitumineuse: pas de délai.

Il importe de veiller à la compatibilité entre les produits de réparation et la couche d'étanchéité.

N. 1.3.2. CLAUSES TECHNIQUES

N. 1.3.2.1. PRODUITS

- Microbéton.

Le microbéton est conforme au [K. 4.1.](#)

Il est du type suivant:

- classe de résistance: C35/45

² Discontinuité de surface: variation brutale du niveau de la surface, empêchant l'étanchéité de venir en contact avec la surface du tablier, telle que trace de pas, strie, ... La discontinuité de surface est une singularité observée sur une surface, par rapport à la rugosité de cette surface.

³ Chanfrein: angle rentrant ou sortant au droit de la surface de la dalle de platelage et dont l'arête est cassée à 45° sur une longueur de minimum 20 mm.

⁴ Gargouille de drainage (ou barbacane): dispositif destiné à assurer l'évacuation des eaux de drainage des parties du revêtement situées au-dessus de l'étanchéité.

- classe d'exposition: EE4A si exposition directe aux sels de déverglaçage ou EE4 si exposition modérée aux sels de déverglaçage
 - absorption d'eau: WAI (0,45) si exposition directe aux sels de déverglaçage
WAI (0,45)_A si exposition modérée aux sels de déverglaçage
 - type: ciment Low Alkali (LA) 42,5 R - 52,5 N ou 52,5 R
ciment CEM I
 - diamètre maximum des granulats (Dmax): en fonction de l'épaisseur de la réparation.
- Béton.
- Le béton est conforme au [K. 4.1](#).

Il est du type suivant:

- classe de résistance: C35/45
 - classe d'exposition: EE4A si exposition directe aux sels de déverglaçage ou EE4 si exposition modérée aux sels de déverglaçage
 - absorption d'eau: WAI (0,45) si exposition directe aux sels de déverglaçage
WAI (0,45)_A si exposition modérée aux sels de déverglaçage
 - type: ciment Low Alkali (LA) 42,5 R - 52,5 N ou 52,5 R
ciment CEM I
- Mortiers de ragréage à liant hydraulique, de correction de planéité, de correction de texture ou d'égalisation: [C. 13.2.2](#).
- Mortier de réparation à base de résine: [C. 13.3](#).
- Masse d'égalisation bitumineuse: [C. 46.2.2](#).
- Tiré-gratté époxy: [C. 46.2.1](#).
- Revêtement de protection des armatures: [C. 13.4](#).
- Gargouille de drainage: [K. 9.2.2.1](#).

N. 1.3.2.2. EXECUTION

N. 1.3.2.2.1. REPARATIONS LOCALES

L'exécution des réparations locales est réalisée comme décrit:

- au [N. 1.2](#) en cas d'utilisation de mortier de ragréage à base de liant hydraulique
- au [N. 1.6](#) en cas d'utilisation de mortier d'égalisation à base de liant hydraulique
- au [N. 1.1](#) en cas d'utilisation de mortier de réparation à base de résine
- au [K. 4.1](#) en cas de reconstruction localisée de la dalle sur toute son épaisseur.

En cas de resurfaçage, le microbéton, le mortier de correction de planéité ou le mortier de correction de texture peut aussi être utilisé, en veillant à travailler par couches successives, si l'épaisseur à appliquer dépasse l'épaisseur maximale admissible pour le produit.

N. 1.3.2.2.2. RESURFAÇAGE

N. 1.3.2.2.2.1. Préparation du support

Le support est décapé de manière à éliminer toute trace de produit provenant de l'ancienne étanchéité et pour obtenir une cohésion superficielle supérieure à 1,5 MPa.

Le décapage est effectué à l'eau sous pression à l'aide d'un robot programmable permettant d'éliminer le béton sur une épaisseur inférieure à 5 mm (hydroscarification) ou supérieure à 5 mm (hydrodémolition), en fonction des impositions des documents du marché.

S'il s'avère que certaines armatures ont subi une diminution de section par corrosion, il y a lieu d'ajouter la section équivalente manquante d'armatures. Si certaines armatures ont été corrodées avec forte réduction de section, il est nécessaire de rajouter en face de chaque barre dégradée une barre de section équivalente faisant le pontage et ayant une longueur totale égale à la longueur de pontage augmentée de deux fois la longueur du recouvrement.

Si le support présente des fissures, il y a lieu d'effectuer des investigations complémentaires en vue de déterminer les causes et les modes de réparation.

N. 1.3.2.2.2.2. Resurfaçage au microbéton

Protection de l'armature: les dispositions du [N. 1.2.2.2.3](#) sont d'application.

Humidification du support: la surface du support est convenablement humidifiée, au moins 2 heures avant l'application du microbéton. Lors de l'application, la surface du support est humide, mais ne peut présenter un aspect brillant (pas de film d'eau en surface). Lorsque l'épaisseur de la couche de microbéton est inférieure à 60 mm, la profondeur moyenne de texture du béton support est supérieure à 2 mm, étant donné que l'adhérence n'est pas maîtrisée pour les microbétons.

Mise en œuvre: la température de mise en œuvre ne peut être inférieure à 5 °C et supérieure à 25 °C. L'utilisation d'armatures technologiques peut être nécessaire, en vue de limiter les effets du retrait de séchage. Le microbéton peut être appliqué manuellement ou à la machine. Il est serré au moyen d'aiguille(s) et poutres vibrantes, et ensuite lissé de telle manière que la profondeur moyenne de texture MTD soit inférieure à 0,6 mm. Le déversement du béton est interrompu en cas de pluie ou d'averse. Il ne peut s'écouler plus de 2 heures entre la fabrication du béton et la fin de la mise en œuvre. Passé ce délai, le béton est rebuté et évacué.

Protection du microbéton frais:

- protection contre la dessiccation: la protection du béton frais est assurée immédiatement après le lissage par pulvérisation mécanique et homogène d'un produit de cure de préférence à pigmentation blanche ou métallisée et selon les prescriptions du fabricant.
Une protection alternative efficace peut être proposée en fonction des circonstances (pose de feuilles plastiques de protection...).
- protection contre la pluie: les dispositions sont prises pour éviter le délavage par la pluie et les eaux de ruissellement de la surface du microbéton frais pendant un minimum de 12 heures.
- protection contre le gel: la surface est protégée efficacement contre le gel de manière telle que pendant 7 jours après la mise en œuvre du béton, la température ne descende pas au-dessous de 1 °C.

N. 1.3.2.2.2.3. Resurfaçage au mortier de correction de planéité ou de correction de texture

Les dispositions des [N. 1.2.2.2.1](#), [N. 1.2.2.2.3](#) et [N. 1.2.2.2.4](#) sont d'application.

N. 1.3.2.2.2.4. Resurfaçage au moyen de masse d'égalisation bitumineuse

Propreté et humidité du support

Le support est exempt de particules non adhérentes. La couche superficielle du béton est sèche.

Application de la masse d'égalisation

La masse d'égalisation est mise en œuvre comme décrit dans l'ATG ou la fiche technique.

Sauf mention contraire dans l'ATG ou la fiche technique, les principes généraux suivants sont d'application:

Pose du primaire

L'application du primaire ne peut être effectuée en dehors des conditions limites de température reprises dans l'ATG ou la fiche technique.

Les conditions hygrothermiques de l'air et du support sont telles que toute formation de rosée est exclue pendant l'application et le séchage/durcissement du primaire.

L'application doit être effectuée de manière régulière; il y a lieu d'éliminer tout produit excédentaire, afin d'éviter le piégeage de solvants qui pourraient être libérés lors de l'application de la masse d'égalisation, et influencer négativement l'adhérence.

Application de la masse d'égalisation

La masse d'égalisation est appliquée en adhérence totale.

La température de mise en œuvre, l'épaisseur appliquée et le mode d'application sont conformes aux dispositions de l'ATG ou de la fiche technique.

Le produit est appliqué en épaisseur minimale. L'épaisseur ne dépasse jamais l'épaisseur maximale admissible, sauf en des zones très localisées.

(supprimé à partir du 01/01/2018)

N. 1.3.2.2.5. Resurfacement au moyen de tiré-gratté époxy**Propreté et humidité du support**

Les considérations du N. 1.3.2.2.4 ci-dessus sont applicables, sauf s'il est démontré que le tiré-gratté époxy est compatible avec un support humide.

Application du tiré-gratté époxy

Le produit est appliqué comme décrit dans la fiche technique.

N. 1.3.2.2.3. REALISATION DE CHANFREINS

Les chanfreins peuvent être réalisés:

- par sciage
- par apport de mortier de ragréage, conforme aux spécifications du C. 13.2.2
- par coffrage lors d'un resurfacement.

N. 1.3.2.2.4. MISE EN PLACE DE GARGOUILLES

Les gargouilles de drainage sont mises en place, en application du K. 9.2.

N. 1.3.3. SPECIFICATIONS**N. 1.3.3.1. ASPECT DE LA COUCHE APPLIQUEE**

Les caractéristiques de la couche appliquée satisfont aux critères suivants:

- critère de texture: la profondeur moyenne de texture MTD est inférieure ou égale aux valeurs reprises au K. 9.1.2.2.2
- critère de planéité: la planéité est telle que les défauts de planéité n'excèdent pas les valeurs reprises au K. 9.1.2.2.2
- critère de continuité: la surface de la couche appliquée ne peut présenter de fissuration (critère non applicable à la masse d'égalisation bitumineuse et au tiré-gratté époxy)
- sondage au marteau: il ne peut y avoir de zones sonnantes creux, suite à un défaut de compactage ou d'adhérence de la couche appliquée (critère non applicable à la masse d'égalisation).

N. 1.3.3.2. ADHERENCE

Toutes les valeurs individuelles de mesure sont supérieures ou égales à $A_{i,min}$, repris dans le tableau ci-après.

| Produit de réparation | Valeur individuelle de mesure d'adhérence minimale $A_{i,min}$ (en MPa) |
|--|---|
| Microbéton | Pas d'application |
| Mortier de ragréage à base de liant hydraulique | |
| - à 28 jours | 1,5 |
| - à 7 jours | 1,4 |
| Mortier de correction de planéité | |
| - à 28 jours | 1,5 |
| - à 7 jours | 1,4 |
| Mortier de ragréage à base de résine époxy (à 7 jours) | 3,0 |
| Mortier de ragréage à base de résine autre | 1,5 |

| | |
|---|---|
| qu'époxy (à 7 jours) | |
| Mortier d'égalisation à base de liant hydraulique | |
| - à 28 jours | 1,2 |
| - à 7 jours | 1,1 |
| Mortier de correction de texture | |
| - à 28 jours | 1,2 |
| - à 7 jours | 1,1 |
| Masse d'égalisation bitumineuse | Spécification d'adhérence du K. 9.1.3 |

La masse d'égalisation ne peut présenter de non-adhérence sauf en des zones très localisées n'excédant pas 10 cm². Toute partie présentant plus de 0.1 % de zones de non-adhérence est non conforme (d'application à partir du 01/01/2018).

N. 1.3.3.3. RESISTANCE EN COMPRESSION

Les spécifications sont applicables aux mortiers.

La valeur de résistance en compression (moyenne de 6 mesures) est égale ou supérieure à $\sigma_{cm,min} = 0,8$ x la valeur nominale déclarée par le fabricant, figurant sur la fiche technique.

N. 1.3.3.4. CAS PARTICULIER DU MICROBETON ET DU BETON

Outre le respect du [N. 1.3.2](#), la résistance en compression satisfait aux spécifications du [B. 4.3.6.1](#) du document de référence QUALIROUTES-C-2.

N. 1.3.4. VERIFICATIONS

Les lots correspondent à différentes parties de l'ouvrage. Ils sont définis par le fonctionnaire dirigeant.

Les fractions de lots sont définies par le fonctionnaire dirigeant en fonction des conditions spécifiques d'exécution propres au chantier (conditions météo, ensoleillement différent d'une zone à l'autre, changement d'équipe de pose...).

N. 1.3.4.1. CONTROLE EN COURS D'EXECUTION

- Préparation du support et décapage du béton autour des armatures.
Les contrôles effectués ont pour objet de vérifier que toutes les impositions décrites au [N. 1.3.2.2](#) sont satisfaites:
 - inspection visuelle
 - sondage au marteau
 - résistance à la traction en surface.
- Mise en œuvre du produit de réparation.
Les contrôles ont pour but de vérifier que toutes les impositions du [N. 1.3.2.2](#) sont satisfaites.
- Contrôle des caractéristiques mécaniques des mélanges réalisés sur chantier.

Lors de la mise en œuvre de microbéton ou de mortier de correction de planéité, les contrôles portent aussi sur les niveaux de repères de réglage de l'épaisseur de couche.

N. 1.3.4.2. CONTROLE APRES EXECUTION

Les contrôles ont pour but de vérifier que les spécifications du [N. 1.3.3](#) sont satisfaites:

- inspection visuelle
- sondage au marteau, sauf dans le cas de réparation à la masse d'égalisation bitumineuse
- mesure de la planéité
- mesure de la profondeur moyenne de texture

- mesure de l'adhérence
- inspection visuelle des chanfreins et sondage au marteau des chanfreins réalisés par apport de mortier de ragréage
- emplacement des gargouilles.

N. 1.3.5. PAIEMENT

N. 1.3.5.1. MESURAGE

Sauf prescriptions contraires des documents du marché, le paiement se fait sur la base des postes suivants:

- mise à disposition éventuelle de moyens d'accès (échafaudage, nacelle, ...):
 - établissement: PG
 - maintenance: j
 - démontage: PG
- décapage du support pour réparation localisée: m²
- dégagement derrière les armatures pour réparation localisée: m d'armatures dégagées
- hydroscarification: m²
- hydrodémolition au-dessus du plan des armatures: m²
- hydrodémolition en dessous du plan des armatures: m²
- remplacement et ajout d'armatures: kg
- protection anticorrosion des armatures et décapage préalable: m d'armatures traitées
- fourniture des produits de réparation: kg
- fourniture du béton: m³
- fourniture du microbéton: m³
- mise en œuvre des produits de réparation: m²
- mise en œuvre du microbéton: m²
- mise en œuvre du béton: m³
- fourniture et mise en place de coffrage: m²
- fourniture et pose de gargouilles (y compris carottage, obturation provisoire): p
- réalisation de chanfreins: m.

Le code de mesurage des surfaces à décaper ou à réparer est le suivant:

- pour les réparations locales:
 - placement ou tracé d'une grille pourvue de mailles carrées de 10 cm de côté devant la zone à mesurer
 - comptage des mailles dont plus de la moitié de la surface couvre la zone à mesurer
 - multiplication du nombre de mailles par 0,01 m² afin d'obtenir la surface en m²
- pour les resurfaçages: surfaces exécutées.

N. 1.3.5.2. REFACTION POUR MANQUEMENT

En cas de non-conformité des résultats d'essais **et pour autant que les défauts constatés ne portant pas atteinte à la sécurité des usagers ou à la durabilité de l'ouvrage**, le pouvoir adjudicateur peut accorder réception de tout ou partie des réparations aux conditions et moyennant les réfections détaillées ci-après **(d'application à partir du 01/01/2018)**.

N. 1.3.5.2.1. ADHERENCE

Lorsque dans un lot, l'adhérence individuelle A_i est inférieure à $A_{i,min}$ et supérieure ou égale à $0,8 A_{i,min}$ la fraction de lot correspondante peut être acceptée moyennant l'application d'une réfaction calculée comme suit:

$$R_{A_i} = \frac{PT}{n} \left(\frac{A_{i,min} - A_i}{0,2 A_{i,min}} \right)^2$$

où R_{A_i} = réfaction liée à l'adhérence individuelle (€)
 PT = le prix total de l'ensemble des réparations du lot (€)
 n = nombre d'essais dans le lot

Si $A_i < 0,8 A_{i,min}$, la fraction du lot correspondant à l'essai i est refusée.

N. 1.3.5.2.2. RESISTANCE EN COMPRESSION

Lorsque la résistance moyenne en compression σ_{cm} est inférieure à $\sigma_{cm,min}$, et supérieure ou égale à $\sigma_{cm,min}$ les réparations peuvent être acceptées moyennant l'application d'une réfaction calculée comme suit:

$$R_{\sigma_c} = PT \left(\frac{\sigma_{cm,min} - \sigma_{cm}}{0,2 \sigma_{cm,min}} \right)^2$$

où R_{σ_c} = réfaction liée à la résistance en compression (€)
 PT = le prix total de l'ensemble des réparations du lot (€)

Si $\sigma_{cm} < 0,8 \sigma_{cm,min}$, les réparations sont refusées.

N. 1.3.5.2.3. SONDAGE AU MARTEAU

Toute zone sonnante creux est refusée.

N. 1.3.5.2.4. CONTINUITÉ

Toute zone présentant des fissures est refusée.

N. 1.3.5.2.5. TEXTURE

En cas de texture non conforme aux prescriptions, celle-ci est restaurée par et aux frais de l'entrepreneur, suivant une méthode proposée par lui et agréée par le fonctionnaire dirigeant.

N. 1.3.5.2.6. PLANEITE

En cas de planéité non conforme aux prescriptions, celle-ci est restaurée par et aux frais de l'entrepreneur, suivant une méthode proposée par lui et agréée par le fonctionnaire dirigeant.

N. 1.3.5.2.7. CHANFREINS

Tout chanfrein non satisfaisant est refusé.

N. 1.3.5.2.8. GARGOUILLES

Toute gargouille dont l'emplacement ou la pose n'est pas satisfaisant est refusée.

N. 1.3.5.2.9. CUMUL DES REFACTIONS

Toutes les réfections sont appliquées cumulativement.

La réfaction globale est limitée à la valeur de la fraction du lot (PT/n) pour les valeurs individuelles des caractéristiques et à la valeur des réparations du lot (PT) pour les valeurs moyennes.

N. 1.4. REPARATION ET RENFORCEMENT AU MOYEN DE BETON PROJETE

N. 1.4.1. DESCRIPTION

La réparation et le renforcement sont constitués d'une ou plusieurs couches de béton projeté remplaçant le support déficient ou de qualité moindre (réparation) ou le recouvrant (renforcement).

N. 1.4.2. CLAUSES TECHNIQUES

N. 1.4.2.1. PRODUITS

Le béton projeté répond aux spécifications du [C. 13.6](#).

N. 1.4.2.2. EXECUTION

L'entreprise de projection doit effectuer un contrôle de classe 3 selon la NBN EN 14487-1.

La préparation du support, la mise en place éventuelle d'armatures, l'épaisseur à appliquer et la finition de surface sont réalisés comme décrit dans les documents du marché.

La NBN EN 14487-2 est d'application.

N. 1.4.3. SPECIFICATIONS

Les spécifications sont en relation avec l'objectif de l'intervention et la classe d'environnement. Ces spécifications font l'objet des documents du marché et portent notamment sur les caractéristiques suivantes:

- épaisseur
- finition de surface
- résistance en compression
- adhérence
- teneur maximale admissible en chlorures
- porosité et absorption d'eau
- durabilité
- armaturage
- gargouilles de drainage.

A défaut, le béton gunité répond aux spécifications minimales suivantes: C35/45 EE4 WAI (0.45) (d'application à partir du 01/01/2016).

N. 1.4.4. VERIFICATIONS

N. 1.4.4.1. ESSAI AVANT EXECUTION

Il y a lieu de procéder à un essai préalable, afin de valider la technique de projection, conformément au 7 de la NBN EN 14487-1.

La validation s'opère à partir de la mesure des caractéristiques performantielles du produit appliqué.

N. 1.4.4.2. CONTROLE EN COURS D'EXECUTION

Les contrôles ont pour but de vérifier que toutes les impositions décrites au [N. 1.4.2.2](#) sont satisfaites.

N. 1.4.4.3. CONTROLE APRES EXECUTION

Les contrôles ont pour but de vérifier que toutes les spécifications du [N. 1.4.3](#) sont satisfaites.

N. 1.4.5. PAIEMENT

N. 1.4.5.1. MESURAGE

Sauf prescriptions contraires des documents du marché, le paiement se fait sur base des postes suivants:

- mise à disposition de moyens d'accès (échafaudage, nacelle...):
 - établissement: PG
 - maintenance: j
 - démontage: PG
- décapage du support: m²
- armatures: kg
- fourniture et mise en œuvre du béton projeté (suivant classe de résistance et d'environnement): m³
- barbacanes: pièce.

N. 1.4.5.2. REFACTION POUR MANQUEMENT

Les réfections sont précisées dans les documents du marché.

N. 1.5. INJECTION DES FISSURES

N. 1.5.1. DESCRIPTION

L'injection des fissures est un remplissage partiel (travaux d'injection de classe A) ou total (travaux d'injection de classe B) des fissures du béton en vue de procéder à un renforcement structurel du béton (méthode 4.6 de la NBN EN 1504-9), à protéger le béton contre les risques de pénétration (méthode 1.5 de la NBN EN 1504-9) ou à l'étancher. Les travaux d'injection de classe A ne sont pas admis si la structure comporte des armatures de précontrainte ou si l'injection est structurale.

N. 1.5.2. CLAUSES TECHNIQUES

N. 1.5.2.1. PRODUITS

Ils répondent aux spécifications du **C. 21.6**. Les caractéristiques d'applicabilité (W) sont cohérentes avec les caractéristiques des fissures.

En particulier, si la fissure à injecter subit des variations de largeur de courte durée ou journalièrement pendant le temps de durcissement du produit, il y a lieu d'utiliser un produit d'injection qui puisse y résister sans que le durcissement ou les propriétés caractéristiques à l'état durci ne soient altérées.

N. 1.5.2.2. EXECUTION

N. 1.5.2.2.1. CARACTERISTIQUES DES FISSURES

Les fissures sont nettoyées à la surface en évitant leur colmatage par la poussière, afin qu'elles soient parfaitement visibles.

Le taux d'humidité de la fissure doit être situé dans la plage d'utilisation du produit d'injection.

La propreté de la fissure est adaptée aux exigences d'adhérence du produit d'injection.

N. 1.5.2.2.2. MISE EN ŒUVRE

Les forages pour le placement des injecteurs forés sont menés de manière à ne pas colmater les fissures; le produit de cachetage utilisé pour les injecteurs collés doit pouvoir être aisément éliminé à la fin des travaux.

L'injection du produit ne peut être effectuée en dehors des conditions limites de température d'utilisation du produit.

La pression d'injection est réglée à la valeur minimale nécessaire pour maintenir un flux de produit et atteindre le but visé (renforcement, étanchement, remplissage ou simple fermeture de la fissure). La pression d'injection utilisée ne peut induire des dégradations dans la structure.

Au cas où les travaux d'injection ont comme but d'établir une jonction déformable entre les bords de la fissure, il y a lieu d'effectuer les travaux pendant les circonstances pour lesquelles la largeur de la fissure est la plus élevée.

En fin de travaux, le produit de cachetage est éliminé, les injecteurs sont enlevés et les trous de forage sont réparés.

N. 1.5.3. SPECIFICATIONS

- Taux de remplissage de la fissure.
 - Injection de classe A.
La profondeur minimale injectée $P_{i,min} = 80$ mm.
 - Injection de classe B.
Lors du contrôle par carottage, la longueur totale cumulée des bulles d'air de plus de 10 mm de diamètre $L_{i,max} \leq 15$ % de la longueur de la fissure.
- Autres spécifications.

La réparation du béton par injection fait l'objet d'autres spécifications, en relation avec la classe de produit utilisée et l'objectif de l'intervention (C. 21.6.1 et C. 21.6.2): adhérence du produit d'injection dans le plan de la fissure, capacité de déformation du produit d'injection, ...

Ces spécifications sont précisées dans les documents du marché.

N. 1.5.4. VERIFICATIONS

Les lots correspondent à différentes parties de l'ouvrage. Ils sont définis par le fonctionnaire dirigeant.

Les fractions de lots sont définies par le fonctionnaire dirigeant en fonction des conditions spécifiques d'exécution propres au chantier (conditions météo, ensoleillement différent d'une zone à l'autre, changement d'équipe de pose...).

N. 1.5.4.1. ESSAI AVANT EXECUTION

Il y a lieu de procéder à un essai préalable in situ afin de définir ou de valider la méthode d'injection.

Cet essai est destiné à fournir des informations sur le comportement du produit d'injection envisagé (injectabilité dans les fissures de la structure, durcissement et adhérence dans les conditions in situ, ...), l'espacement des injecteurs, la pression d'injection, l'absorption du produit, la prévision des volumes nécessaires.

N. 1.5.4.2. CONTROLE EN COURS D'EXECUTION

Les contrôles effectués ont pour objet de vérifier que toutes les impositions décrites au N. 1.5.2.2 sont satisfaites.

Ils portent entre autres sur la largeur des fissures, leur taux d'humidité, le cachetage des fissures, le placement des injecteurs, la préparation du mélange, l'appareillage pour l'injection, la pression d'injection, la conduite de l'injection et les conditions de température.

En particulier, dans le cas des produits d'injection à base de liants hydrauliques, la pertinence du malaxeur utilisé sera vérifiée.

N. 1.5.4.3. CONTROLE APRES EXECUTION

- Inspection visuelle.
Les contrôles ont pour but de vérifier que toutes les spécifications du N. 1.5.3 sont satisfaites.
- Taux de remplissage de la fissure.
Le fonctionnaire dirigeant détermine le nombre de carottes, ainsi que l'emplacement des carottages à faire pour le lot concerné.

N. 1.5.5. PAIEMENT

N. 1.5.5.1. MESURAGE

Sauf prescriptions contraires des documents du marché, le paiement se fait sur la base des postes suivants:

- mise à disposition de moyens d'accès (échafaudage, nacelle, ...):
 - établissement: PG
 - maintenance: j
 - démontage: PG
- fourniture de produit d'injection (selon la classe et le type): kg
- mise en œuvre: longueur de fissure: m.

N. 1.5.5.2. REFACTION POUR MANQUEMENT

En cas de non-conformité des résultats d'essais **et pour autant que les défauts constatés ne portant pas atteinte à la sécurité des usagers ou à la durabilité de l'ouvrage**, le pouvoir adjudicateur peut accorder réception de tout ou partie des réparations aux conditions et moyennant les réfections détaillées ci-après (d'application à partir du 01/01/2018).

Taux de remplissage des fissures.

- Injection de classe A: lorsque dans un lot, la profondeur injectée P_i est inférieure à $P_{i,min}$, et supérieure ou égale à $0,8 P_{i,min}$ la fraction de lot correspondante peut être acceptée moyennant l'application d'une réfaction calculée comme suit:

$$R_{P_i} = \frac{pQ}{n} \left(\frac{P_{i,min} - P_i}{0,2 P_{i,min}} \right)^2$$

où R_{P_i} = réfaction liée à la profondeur d'injection individuelle (€)

p = prix unitaire de l'injection (€)

Q = quantité de produit

n = nombre de carottes prélevées dans le lot

Si $P_i < 0,8 P_{i,min}$, la fraction du lot correspondant à la carotte i est refusée.

- Injection de classe B: lorsque dans un lot, la longueur des bulles d'air L_i est supérieure à $L_{i,max}$, et inférieure à $1,2 L_{i,max}$, la fraction de lot correspondante peut être acceptée moyennant l'application d'une réfaction calculée comme suit:

$$R_{L_i} = \frac{PT}{n} \left(\frac{L_{i,max} - L_i}{0,2 L_{i,max}} \right)^2$$

où R_{L_i} = réfraction liée à la longueur des bulles d'air individuelle (€)
PT = le prix total de l'injection y compris les moyens d'accès (€)
n = nombre de carottes prélevées dans le lot

Si $L_i > 1,2 L_{i,max}$, la fraction du lot correspondant à la carotte i est refusée.

- Autres spécifications.
Les réfractions liées aux autres spécifications sont précisées dans les documents du marché.

N. 1.6. EGALISATION DE SURFACE DU BETON AU MOYEN DE MORTIER A BASE DE LIANT HYDRAULIQUE

N. 1.6.1. DESCRIPTION

L'égalisation de surface du béton est une réparation de discontinuités de surface (provenant de défauts de surface, tels que pores, retassures, etc. soit de sollicitations physiques ou chimiques résultant en la mise à nu des granulats du béton), par laquelle la continuité de surface est rétablie à l'aide d'un mortier d'égalisation adhérent et présentant les qualités requises.

N. 1.6.2. CLAUSES TECHNIQUES

N. 1.6.2.1. PRODUITS

Ils répondent aux spécifications du [C. 13.2](#) relatives aux mortiers d'égalisation.

N. 1.6.2.2. EXECUTION

Les dispositions des [N. 1.2.2.2.1](#), [N. 1.2.2.2.2](#) et [N. 1.2.2.2.4](#) sont d'application.

Au cas où le mortier d'égalisation est appliqué sur un mortier de ragréage, celui-ci présente un fini de surface rugueux, afin d'améliorer l'adhérence du mortier d'égalisation.

Le délai entre la mise en œuvre du mortier de ragréage et du mortier d'égalisation est celui prescrit dans les fiches techniques.

N. 1.6.3. SPECIFICATIONS

N. 1.6.3.1. ASPECT DE LA COUCHE APPLIQUEE

Sauf stipulation contraire dans les documents du marché, les caractéristiques de la couche appliquée satisfont aux critères suivants:

- critère de planéité: la planéité est telle que les défauts de planéité n'excèdent pas plus de 2 mm sur une distance de 500 mm, dans toutes les directions
- critère de continuité: la surface du mortier ne peut présenter de fissuration
- sondage au marteau: il ne peut y avoir de zones sonnantes creux, suite à un défaut de compactage ou d'adhérence de la couche rapportée.

N. 1.6.3.2. ADHERENCE

Toutes les valeurs individuelles de mesure A_i sont $\geq 1,1$ MPa ($A_{i,min}$). Ces spécifications ne sont pas d'application lorsque les ruptures sont de type «cohésives dans le support», sauf s'il est démontré que la préparation de la surface a conduit à une fragilisation du support.

N. 1.6.3.3. RESISTANCE EN COMPRESSION

La valeur de résistance en compression (moyenne de 6 mesures) est $\geq \sigma_{cm,min} = 0,8$ x la valeur nominale déclarée par le fabricant, figurant dans la fiche technique.

N. 1.6.4. VERIFICATIONS

Les lots correspondent à différentes parties de l'ouvrage. Ils sont définis par le fonctionnaire dirigeant.

Les fractions de lots sont définies par le fonctionnaire dirigeant en fonction des conditions spécifiques d'exécution propres au chantier (conditions météo, ensoleillement différent d'une zone à l'autre, changement d'équipe de pose...).

N. 1.6.4.1. CONTROLE EN COURS D'EXECUTION

- Préparation du support.
Les contrôles effectués (inspection visuelle et sondage de la surface, mesure de la résistance superficielle en traction) ont pour objet de vérifier que toutes les impositions décrites au [N. 1.2.2.2.2](#) sont satisfaites.
- Mise en œuvre du mortier d'égalisation.
Les contrôles effectués ont pour objet de vérifier que toutes les impositions décrites au [N. 1.2.2.2.4](#) et au [N. 1.6.2.2](#) sont satisfaites.

N. 1.6.4.2. CONTROLE APRES EXECUTION

Le [N. 1.2.4.2](#) est d'application.

N. 1.6.5. PAIEMENT

N. 1.6.5.1. MESURAGE

Sauf prescriptions contraires des documents du marché, le paiement se fait sur la base des postes suivants:

- mise à disposition de moyens d'accès (échafaudage, nacelle...):
 - établissement: PG
 - maintenance: j
 - démontage: PG
- préparation du support (sablage, eau sous pression...): m²
- fourniture du mortier emballé: kg
- mise en œuvre du mortier: m².

Le code de mesurage des surfaces à décaper ou à traiter est le suivant:

- placement ou tracé d'une grille pourvue de mailles carrées de 10 cm de côté devant la zone à mesurer
- comptage des mailles dont plus de la moitié de la surface couvre la zone à mesurer
- multiplication du nombre de mailles par 0,01 m² afin d'obtenir la surface en m².

N. 1.6.5.2. REFACTION POUR MANQUEMENT

En cas de non-conformité des résultats d'essais, le pouvoir adjudicateur peut accorder réception de tout ou partie des réparations aux conditions et moyennant les réfections détaillées ci-après.

N. 1.6.5.2.1. ADHERENCE

Lorsque dans un lot, l'adhérence individuelle A_i est inférieure à $A_{i,min}$ et supérieure ou égale à $0,8 A_{i,min}$, la fraction de lot correspondante peut être acceptée moyennant l'application d'une réfaction calculée comme suit:

$$R_{A_i} = \frac{PT}{n} \left(\frac{A_{i,\min} - A_i}{0,2 A_{i,\min}} \right)^2$$

où R_{A_i} = réfaction liée à l'adhérence individuelle (€)

PT = le prix total de l'ensemble des réparations du lot y compris les moyens d'accès (€)
n = nombre d'essais dans le lot

Si $A_i < 0,8 A_{i,\min}$, la fraction du lot correspondant à l'essai i est refusée.

N. 1.6.5.2.2. RESISTANCE EN COMPRESSION

Lorsque la résistance moyenne en compression σ_{cm} est inférieure à $\sigma_{cm,\min}$, et supérieure ou égale à $0,8 \sigma_{cm,\min}$ les réparations peuvent être acceptées moyennant l'application d'une réfaction calculée comme suit:

$$R_{\sigma_c} = PT \left(\frac{\sigma_{cm,\min} - \sigma_{cm}}{0,2 \sigma_{cm,\min}} \right)^2$$

où R_{σ_c} = réfaction liée à la résistance en compression (€)

PT = le prix total de l'ensemble des réparations du lot, y compris les moyens d'accès (€)

Si $\sigma_{cm} < 0,8 \sigma_{cm,\min}$, les réparations sont refusées.

N. 1.6.5.2.3. SONDAGE AU MARTEAU

Toute zone sonnante creux est refusée.

N. 1.6.5.2.4. CONTINUITÉ

Toute zone présentant des fissures est refusée.

N. 1.6.5.2.5. PLANEITE

En cas de planéité non conforme aux prescriptions, celle-ci est restaurée par et aux frais de l'entrepreneur, suivant une méthode proposée par lui et agréée par le fonctionnaire dirigeant.

N. 1.6.5.2.6. CUMUL DES REFACTIONS

Toutes les refactions sont appliquées cumulativement.

La réfaction globale est limitée à la valeur de la fraction du lot (PT/n) pour les valeurs individuelles des caractéristiques et à la valeur des réparations du lot (PT) pour les valeurs moyennes.

N. 1.7. PROTECTION, AU MOYEN D'UN REVETEMENT, DES SURFACES EN BETON SOUMISES AUX INFLUENCES EXTERIEURES ET NON SOUMISES AU TRAFIC

N. 1.7.1. DESCRIPTION

La protection du béton est constituée d'un revêtement présentant les qualités requises à la surface du support

- continu

- adhérent
- constitué de l'ensemble des couches prévues, en cas de système multicouche
- appliqué en épaisseur moyenne au moins égale à l'épaisseur nominale.

N. 1.7.2. CLAUSES TECHNIQUES

N. 1.7.2.1. PRODUITS

Ils répondent aux spécifications du [C. 51.2.](#)

En particulier, la compatibilité avec les produits de réparation utilisés est démontrée.

N. 1.7.2.2. EXECUTION

N. 1.7.2.2.1. CARACTERISTIQUES DU SUPPORT BETON

Les caractéristiques du support sont cohérentes avec les données reprises dans la fiche technique du revêtement.

Les produits de réparation utilisés sont compatibles avec le revêtement.

- Caractéristiques géométriques
La texture de surface est celle reprise dans la fiche technique. En cas de présence de bulles, le débouillage peut être effectué à l'aide d'un enduit de raclage, pour autant que la compatibilité avec l'enduit de raclage ait été démontrée.
- Résistance à la traction en surface
La résistance à la traction en surface est supérieure aux prescriptions d'adhérence du revêtement. Si la résistance en traction du béton est inférieure à ces prescriptions, la préparation de surface est telle que la résistance à la traction en surface soit égale à la cohésion de la masse.
- Propreté
Le support est exempt de particules non adhérentes et de tout produit susceptible d'altérer l'adhérence du revêtement.
- Caractéristiques chimiques
La teneur en sels solubles dans l'eau de la couche superficielle (1 cm d'épaisseur) n'est pas supérieure de plus de 0,1 % à celle mesurée dans le béton de masse

Si la teneur en sels solubles est supérieure de plus de 0,1 % à celle mesurée dans la masse du béton, il y a lieu de vérifier que cette teneur n'altère pas la durabilité du revêtement.

Dans le cas de contamination par des chlorures, la préparation du support et/ou le choix du revêtement de protection fait l'objet de prescriptions spécifiques des documents du marché.

- Fissuration
Le cas échéant, les largeurs et mouvements des fissures du support ne peuvent dépasser les paramètres de la catégorie d'aptitude au pontage des fissures à laquelle appartient le revêtement (tableau du [C. 51.2.2.](#), et considérations y associées).
- Teneur en humidité au moment de l'application
Le degré de saturation du support est celui mentionné dans la fiche technique.

N. 1.7.2.2.2. MISE EN OEUVRE

Les dispositions du [K. 9.3.2.2.2](#) sont d'application.

N. 1.7.3. SPECIFICATIONS

Les dispositions du [K. 9.6.3](#) (qui renvoie au [K. 9.3.3](#)) sont d'application.

N. 1.7.4. VERIFICATIONS

Les dispositions du [K. 9.6.4](#) (qui renvoie au [K. 9.3.4](#)) sont d'application.

N. 1.7.5. PAIEMENT

N. 1.7.5.1. MESURAGE

Sauf prescriptions contraires des documents du marché, le paiement se fait sur la base des postes suivants:

- mise à disposition de moyens d'accès (échafaudage, nacelle...):
 - établissement: PG
 - maintenance: j
 - démontage: PG
- préparation du support (sablage, eau sous pression...): m²
- revêtement de protection: m².

N. 1.7.5.2. REFACTION POUR MANQUEMENT

Les dispositions du [K. 9.6.5.2](#) sont d'application.

N. 1.8. PROTECTION CATHODIQUE DES ARMATURES DU BETON

N. 1.8.1. DESCRIPTION

La protection cathodique est une méthode qui permet de ralentir, voire d'arrêter la corrosion des armatures passives du béton armé, grâce à l'application d'une polarisation qui abaisse le potentiel d'électrode des aciers.

Ne sont pas concernées par ce type de protection:

- les structures en béton précontraint
- les structures totalement enterrées ou immergées
- la protection cathodique par courant galvanique (métallisation du béton, électrodes sacrificielles, etc.)
- les structures en béton armé de fibres métalliques.

Les documents du marché précisent:

- le type d'anode à utiliser (mortier conducteur à base d'un liant hydraulique modifié, peinture conductrice, revêtement métallique en treillis de titane, anodes internes ou locales...)
- si le pilotage de l'installation se fait par télégestion.

N. 1.8.2. CLAUSES TECHNIQUES

N. 1.8.2.1. MATERIAUX

Les matériaux utilisés sont conformes aux spécifications du § 5.3. "Description des produits" du guide d'agrément G0016 de l'UBAAtc.

N. 1.8.2.2. MISE EN ŒUVRE

La mise en œuvre est conforme aux spécifications du § 5.4. "Mise en œuvre du procédé" du guide d'agrément G0016 de l'UBAAtc.

L'applicateur fournit les renseignements mentionnés au § 8. du guide d'agrément G0016 de l'UBAtc. Ceux-ci sont analysés et approuvés par la Direction de l'Expertise des Ouvrages du SPW.

N. 1.8.3. SPECIFICATIONS

Les critères à respecter par l'installation fonctionnant en régime sont ceux mentionnés au § 6.4.2. «Interprétation des mesures» du guide d'agrément G0016 de l'UBAtc.

N. 1.8.4. VERIFICATIONS

Les vérifications sont celles prévues au § 6. "Description des essais et mesures" du guide d'agrément G0016 de l'UBAtc

N. 1.8.5. PAIEMENT

Sauf prescriptions contraires des documents du marché, le paiement se fait sur base des postes suivants:

| Désignation | Unités |
|---|----------------|
| Moyen d'accès | |
| Etablissement | |
| Maintenance | |
| Démontage | |
| Nettoyage des bétons | m ² |
| Auscultation des bétons | m ² |
| Engineering | PG |
| Peinture & anode primaire (fourniture et pose): | |
| Anode primaire | m |
| Peinture anodique | m ² |
| Mortier conducteur & anode primaire (fourniture et pose): | |
| Anode primaire | m |
| Mortier conducteur | m ² |
| Treillis anodique & béton projeté (fourniture et pose): | |
| Treillis anodique | m ² |
| Béton projeté | m ² |
| Anode interne (fourniture et pose): | |
| Anode interne | m |
| Electrodes de référence (fourniture et pose): | |
| Electrodes non polarisables | p |
| Electrodes de référence Ag/AgCl | p |
| Electrodes de référence Mn/MnO ₂ | p |
| Electrode à densité courant | p |
| Capteurs de température | p |
| Connexions (fourniture et réalisation): | |
| Câble de connexion anode | p |
| Câbles de liaison | m |
| Boîtes de raccordement | p |
| Fixations câbles | p |
| Tubes en plastique | m |
| Coffrets de regroupement | p |

| Désignation | Unités |
|---|--------|
| Divers (fourniture et pose): | |
| Redresseur | p |
| Dispositif de télémessure | p |
| Câbles de liaison multiconducteur | m |
| Mise en service et réglages | PG |
| Gestion de la protection cathodique pendant un an | p |

Le décapage et la réparation du béton sont payés conformément au [N. 1](#) suivant la technique utilisée.

N. 1.9. CALAGE, BOURRAGE ET SCELLEMENT AU MOYEN DE MORTIERS A BASE DE LIANT HYDRAULIQUE

N. 1.9.1. DESCRIPTION

Le calage est le remplissage de vides situés à l'intérieur ou entre des éléments d'ouvrage.

Le bourrage est le remplissage d'ouvertures qui ne sont pas totalement confinées latéralement.

Le scellement est la fixation d'une pièce dans un élément en béton.

N. 1.9.2. CLAUSES TECHNIQUES

N. 1.9.2.1. PRODUITS

Ils répondent aux spécifications du [C. 13.5](#).

N. 1.9.2.2. EXECUTION

N. 1.9.2.2.1. PREPARATION DES SURFACES

Préparation du béton

Les parties non adhérentes, tendres ou friables, les poussières ou autres salissures sont au préalable éliminées.

Si le produit doit adhérer au support, il y a lieu de veiller à ce que le support présente une cohésion superficielle au moins égale à l'adhérence exigée. Si la résistance en traction du béton est inférieure à ces prescriptions, la préparation de surface est telle que la cohésion superficielle soit égale à la cohésion de la masse.

La surface du béton est convenablement saturée, au moins 12 heures avant l'application du produit. Lors de l'application, la surface du béton est humide, mais ne peut présenter un aspect brillant (pas de film d'eau en surface).

Préparation de l'acier

Le support est dérouillé et débarrassé des dépôts ou contaminations, de la manière décrite par le fabricant du produit.

Si le produit doit adhérer au support, un sablage est obligatoire, jusqu'au degré de rugosité Sa2 1/2.

Coffrage (le cas échéant, pour les travaux de calage)

- Le mortier est coulé dans un coffrage constitué d'un matériau solide, imperméable et non absorbant.
- Le coffrage est conçu de façon telle que l'évacuation de l'air du vide à remplir soit possible.
- Le coffrage présente un angle d'environ 45° vers l'extérieur, du côté où le mortier est coulé.
- Le coffrage est si possible suffisamment élevé pour obtenir une pression hydrostatique positive du mortier par rapport à la face supérieure (environ 25 mm).

N. 1.9.2.2.2. MISE EN OEUVRE

Le produit est homogénéisé et mis en œuvre comme décrit dans la fiche technique du produit.

L'application du produit ne peut être effectuée en dehors des conditions limites de température reprises dans la fiche technique.

En règle générale, sauf indication contraire du fabricant, la température ne peut être inférieure à 5 °C.

La classe granulométrique du mortier est adaptée au volume à combler, de manière à limiter autant que possible le retrait thermique. Néanmoins, D_{max} ne peut être supérieur à $1/5$ x la dimension minimale du volume à combler.

Le produit est mis en œuvre endéans les 80 % de la durée pratique d'utilisation à la température considérée.

Le produit remplit la totalité de l'espace, et en particulier est en contact avec tous les éléments adjacents.

Pour les travaux de calage, le remplissage se fait toujours à partir d'un seul point, par un flux continu de produit et sans vibrations, de façon à éviter l'inclusion d'air.

Le mortier est coulé pour cette raison sur une surface inclinée; si nécessaire, une trémie sera prévue.

Une bande métallique flexible peut être placée en dessous de l'objet afin de favoriser l'écoulement du produit et de le maintenir ainsi en mouvement de façon à prévenir des obstructions lors d'un arrêt du coulage.

Après application, le mortier est protégé de manière adéquate de façon à prévenir une perte d'humidité, par exemple par l'application d'un produit de cure adapté.

N. 1.9.3. SPECIFICATIONS

N. 1.9.3.1. ASPECT DU PRODUIT APPLIQUE

La surface ne peut présenter de fissuration.

Le produit remplit totalement le vide à combler sans décollement aux interfaces.

N. 1.9.3.2. RESISTANCE EN COMPRESSION

La valeur de résistance en compression (moyenne de 6 mesures) est égale ou supérieure à $\sigma_{cm,min} = 0,8$ x la valeur de la classe de résistance à laquelle appartient le produit.

N. 1.9.4. VERIFICATIONS

N. 1.9.4.1. CONTROLE EN COURS D'EXECUTION

Les contrôles effectués ont pour objet de vérifier que toutes les impositions décrites au N. 1.9.2.2 sont satisfaites.

Le contrôle des caractéristiques mécaniques des mélanges réalisés sur chantier s'effectue par mesure de la résistance en compression.

Les lots correspondent à différentes parties de l'ouvrage. Ils sont définis par le fonctionnaire dirigeant.

La durée et les conditions de conservation des éprouvettes sont précisées dans le rapport d'essais.

N. 1.9.4.2. CONTROLE APRES EXECUTION

Les contrôles ont pour but de vérifier que les spécifications du N. 1.9.3 sont satisfaites.

N. 1.9.5. PAIEMENT

N. 1.9.5.1. MESURAGE

Sauf prescriptions contraires des documents du marché, le paiement se fait sur la base des postes suivants:

- mise à disposition de moyens d'accès (échafaudage, nacelle, ...):
 - établissement: PG
 - maintenance: j
 - démontage: PG
- fourniture du mortier emballé: kg
- mise en œuvre du mortier: m².

N. 1.9.5.2. REFACTION POUR MANQUEMENT

En cas de non-conformité des résultats d'essais, le pouvoir adjudicateur peut accorder réception de tout ou partie des travaux, aux conditions et moyennant les réfections détaillées ci-après.

N. 1.9.5.2.1. ASPECT

Toute zone présentant des fissures, des décollements ou partiellement remplie est refusée.

N. 1.9.5.2.2. RESISTANCE EN COMPRESSION

Lorsque la résistance moyenne en compression σ_{cm} est inférieure à $\sigma_{cm,min}$, et supérieure ou égale à $0,8 \sigma_{cm,min}$, les travaux peuvent être acceptés moyennant l'application d'une réfaction calculée comme suit:

$$R_{\sigma_{cm}} = PT \left(\frac{\sigma_{cm,min} - \sigma_{cm}}{0,2 \sigma_{cm,min}} \right)^2$$

où $R_{\sigma_{cm}}$ = réfaction liée à la résistance en compression (€)

PT = le prix total de l'ensemble des travaux du lot, y compris les moyens d'accès (€)

Si $\sigma_{cm} < 0,8 \sigma_{cm,min}$, les travaux sont refusés.

N. 1.9.5.2.3. CUMUL DES REFACTIONS

Toutes les réfections sont appliquées cumulativement.

La réfaction globale est limitée à la valeur des travaux (PT) du lot.

N. 1.10. PROTECTION DES ARMATURES CONTRE LA CORROSION AU MOYEN D'UN REVETEMENT

N. 1.10.1. DESCRIPTION

La protection des armatures est constituée d'un revêtement présentant les qualités suivantes:

- continu
- adhérent
- constitué de l'ensemble des couches prévues, en cas de système multicouche
- appliqué en épaisseur moyenne au moins égale à l'épaisseur nominale.

N. 1.10.2. CLAUSES TECHNIQUES

N. 1.10.2.1. PRODUITS

Ils répondent aux spécifications du [C. 13.4.](#)

N. 1.10.2.2. EXECUTION

Le dégagement des armatures est réalisé comme décrit au [N. 1.2.2.2.](#)

La préparation du support et la mise en œuvre du revêtement sont réalisés comme décrit dans la fiche technique:

L'application du revêtement ne peut être effectuée en dehors des conditions limites de température reprises dans la fiche technique. Les conditions hygrothermiques de l'air et du support sont telles que toute formation de rosée est exclue pendant l'application et le séchage/durcissement.

L'application du revêtement est effectuée de manière régulière, de telle manière que:

- l'épaisseur moyenne soit supérieure ou égale à l'épaisseur nominale
- les valeurs individuelles d'épaisseur soient supérieures à l'épaisseur minimale et inférieure à l'épaisseur maximale figurant dans la fiche technique.

Dans le cas de revêtements à base de liants hydrauliques modifiés, un séchage prématuré par exposition directe au soleil et au vent (> 3 Beaufort ou 5 m/s) doit être évité.

N. 1.10.3. SPECIFICATIONS

Aspect: le revêtement forme à la surface du support un film continu, sans cloquage, fissuration, décollement ou discontinuités visibles à l'œil nu.

Epaisseur: l'épaisseur moyenne est supérieure ou égale à l'épaisseur nominale.
Les valeurs individuelles sont toutes supérieures à l'épaisseur minimale.

N. 1.10.4. VERIFICATIONS

Les contrôles ont pour but de vérifier que toutes les impositions du [N. 1.10.2.2](#) sont satisfaites:

- inspection visuelle
- épaisseur.

Les valeurs individuelles de mesure de l'épaisseur sont obtenues comme suit:

- lorsque la mesure est effectuée par une sonde, dont la réponse intègre les réponses des différents points de la surface de mesure de la sonde, la valeur individuelle est la lecture sur l'appareil
- lorsque la mesure est effectuée à l'aide d'observations au microscope sur une entaille, une valeur individuelle est définie comme étant la moyenne de 5 mesures en enfilade.

N. 1.10.5. PAIEMENT

N. 1.10.5.1. MESURAGE

Sauf prescriptions contraires des documents du marché, le paiement se fait sur la base du poste suivant:

- protection anticorrosion des armatures et traitement préalable suivant prescriptions du fabricant du produit: m d'armatures traitées.

N. 1.10.5.2. REFACTION POUR MANQUEMENT

En cas de défauts d'aspect ou d'épaisseur insuffisante, une couche complémentaire est appliquée aux frais de l'entrepreneur.

N. 1.11. SCELLEMENT DE BARRES D'ANCRAGE

N. 1.11.1. DESCRIPTION

Fixation de barres d'ancrage ou d'armatures dans un élément en béton par scellement chimique.

N. 1.11.2. CLAUSES TECHNIQUES

N. 1.11.2.1. PRODUITS

Ils répondent aux spécifications du [C. 21.5](#).

N. 1.11.2.2. EXECUTION

L'exécution est réalisée comme décrit dans les documents du marché.

La mise en œuvre est réalisée comme décrit dans la fiche technique du produit.

En cas de recours à des barres ancrées par scellement chimique, le système de barre(s) ancrée(s) est détenteur d'un agrément technique européen délivré en conformité avec le guide d'agrément ETAG 001-Partie 5; les options éventuelles (dimensionnement en fatigue...) sont précisées aux documents du marché (d'application à partir du 01/01/2016).

N. 1.11.3. SPECIFICATIONS

N. 1.11.3.1. ASPECT DU PRODUIT MIS EN OEUVRE

Le produit ne peut présenter de fissurations et remplit totalement le trou de scellement, sans décollement aux interfaces (avec le béton et l'acier).

N. 1.11.3.2. RESISTANCE A L'ARRACHEMENT

La valeur de résistance à l'arrachement est supérieure ou égale aux spécifications des documents du marché à l'effort à l'état limite ultime (d'application à partir du 01/01/2016).

N. 1.11.4. VERIFICATIONS

N. 1.11.4.1. CONTROLE EN COURS D'EXECUTION

Les contrôles effectués ont pour but de vérifier que toutes les impositions décrites au [N. 1.11.2](#) sont satisfaites.

~~Résistance à l'arrachement (après durcissement du produit).~~

L'essai d'arrachement est réalisé à la valeur de l'effort à l'état limite de service (d'application à partir du 01/01/2016).

N. 1.11.4.2. CONTROLE APRES EXECUTION

Les contrôles effectués ont pour but de vérifier que toutes les impositions décrites au [N. 1.11.3](#) sont satisfaites.

N. 1.11.5. PAIEMENT

N. 1.11.5.1. MESURAGE

Sauf prescriptions contraires des documents du marché, le paiement se fait sur base du poste suivant:

- nombre de scellement réalisés (y compris forage, préparation, barre, scellement chimique): p (d'application à partir du 01/01/2016).

N. 1.11.5.2. REFACTION

Tout scellement non conforme est refusé.

N. 1.12. IMPERMEABILISATION OU ETANCHEMENT DU BETON EN CONTACT PERMANENT OU SEMI-PERMANENT AVEC L'EAU**N. 1.12.1. DESCRIPTION**

L'imperméabilisation ou étanchement du béton exposé à une forte saturation en eau est constitué d'un revêtement présentant les qualités suivantes à la surface du support:

- imperméable (passage d'eau inférieur à 125 cm³ par 24 h et par m²) ou étanche à l'eau (pas de passage d'eau)
- continu
- adhérent
- constitué de l'ensemble des couches prévues, en cas de système multicouche
- appliqué en épaisseur moyenne au moins égale à l'épaisseur nominale.

N. 1.12.2. CLAUSES TECHNIQUES**N. 1.12.2.1. PRODUITS**

Ils répondent aux spécifications du [C. 51.3](#).

N. 1.12.2.2. EXECUTION

Les dispositions du [K. 9.3.2.2](#) sont d'application.

N. 1.12.3. SPECIFICATIONS

Les dispositions du [K. 9.3.3](#) sont d'application.

N. 1.12.4. VERIFICATIONS**N. 1.12.4.1. CONTROLE EN COURS D'EXECUTION**

Les dispositions du [K. 9.3.4.1](#) sont d'application.

N. 1.12.4.2. CONTROLE APRES EXECUTION

Les dispositions du [K. 9.3.4.2](#) sont d'application.

N. 1.12.5. PAIEMENT

Les dispositions du [N. 1.7.5](#) sont d'application.

N. 1.12.5.1. MESURAGE

Sauf prescriptions complémentaires des documents du marché, le paiement se fait sur la base des postes suivants:

- mise à disposition de moyens d'accès (échafaudage, nacelle...):
 - établissement: PG
 - maintenance: j
 - démontage: PG
- préparation du support: m²
- revêtement d'imperméabilisation ou d'étanchement: m².

Les dispositions du [K. 9.3.4.1](#) sont d'application.

N. 1.12.5.2. REFACTION POUR MANQUEMENT

Les dispositions du [K. 9.6.5.2](#) sont d'application.

N. 1.13. REPARATION DU BETON EN CAS DE CORROSION D'ARMATURES AFFLEURANTES

N. 1.13.1. DESCRIPTION

Une armature est affleurante lorsque l'enrobage est inférieur à 10 mm.

Suite à la carbonatation de cette fine couche de béton, l'armature peut se corroder et provoquer un éclatement du béton. Dans ce cas, la réparation est constituée:

- d'une couche de protection anticorrosion sur les armatures
- du recouvrement de l'armature par du mortier de ragréage et/ou d'égalisation de minimum 5 mm
- d'un revêtement de protection complémentaire sur la surface du béton et des mortiers.

N. 1.13.2. CLAUSES TECHNIQUES

N. 1.13.2.1. PRODUITS

Revêtement de protection des armatures contre la corrosion: [C. 13.4](#).

Mortiers de ragréage et d'égalisation: [C. 13.2](#).

Revêtement de protection des surfaces en béton: [C. 51.2](#).

N. 1.13.2.2. EXECUTION

Revêtement de protection des armatures contre la corrosion: les prescriptions du [N. 1.10](#) sont d'application.

Mortier de ragréage: les prescriptions du [N. 1.2](#) sont d'application.

Mortier d'égalisation: les prescriptions du [N. 1.12](#) sont d'application.

Revêtement de protection des surfaces en béton: les prescriptions du [N. 1.7](#) sont d'application.

N. 1.13.3. SPECIFICATIONS

Les prescriptions des [N. 1.2](#), [N. 1.7](#), [N. 1.10](#) et [N. 1.12](#) sont d'application.

N. 1.13.4. VERIFICATIONS

Les prescriptions des [N. 1.2](#), [N. 1.7](#), [N. 1.10](#) et [N. 1.12](#) sont d'application.

N. 1.13.5. PAIEMENT

Les prescriptions des [N. 1.2](#), [N. 1.7](#), [N. 1.10](#) et [N. 1.12](#) sont d'application.

N. 1.14. HYDROFUGATION DU BETON AU MOYEN D'IMPREGNATIONS HYDROPHOBES

N. 1.14.1. DESCRIPTION

L'hydrofugation du béton vise à obtenir une surface présentant des propriétés hydrofuges, sans qu'un film ne se forme à la surface du béton ni que son aspect ne soit significativement modifié. La surface intérieure des pores est revêtue mais les pores ne sont pas remplis.

Le traitement consiste à appliquer le nombre de couches prévues au taux d'application prévu.

N. 1.14.2. CLAUSES TECHNIQUES

N. 1.14.2.1. PRODUITS

Ils répondent aux spécifications du [C. 23](#).

N. 1.14.2.2. EXECUTION

N. 1.14.2.2.1. CARACTERISTIQUES DU SUPPORT BETON

Les caractéristiques du support sont cohérentes avec les données reprises dans la fiche technique du produit d'imprégnation hydrophobe.

Le support est âgé d'au moins 6 mois, sauf indication contraire du fabricant.

Propreté

Le support est exempt de particules non adhérentes.

Caractéristiques chimiques

Le [N. 1.7.2.2.1](#) est d'application.

Fissuration

Le cas échéant, la largeur des fissures ne dépasse pas la largeur maximale admissible dans la fiche technique.

Les fissures de largeur supérieure sont colmatées au moyen d'un produit compatible avec le support et l'imprégnation hydrophobe. Sauf contre-indication du fabricant, le colmatage a lieu après l'application de l'imprégnation. Dans le cas d'une fissure active, le produit de colmatage doit présenter une élasticité suffisante.

Teneur en humidité au moment de l'application

Le support est sec, sauf indication contraire du fabricant.

N. 1.14.2.2.2. MISE EN ŒUVRE

L'imprégnation est mise en œuvre comme décrit dans la fiche technique.

Sauf indication contraire dans la fiche technique, les règles générales suivantes sont d'application.

L'application du produit est interdite:

- moins de 48 heures après humidification du béton (pluie, nettoyage à l'eau sous pression, ...)
- par des températures inférieures à 10 °C.

L'application est réalisée:

- du bas vers le haut (dans le cas d'application sur une surface verticale)
- à pression nulle au moyen d'un gicleur plat ou sans gicleur (l'utilisation du pistolet airless, de la brosse ou du rouleau est interdite).

N. 1.14.3. SPECIFICATIONS

La profondeur de pénétration de l'imprégnation hydrophobe est supérieure en tout point à $P_{i,min} = 3$ mm.

N. 1.14.4. VERIFICATIONS

Les lots correspondent à différentes parties de l'ouvrage. Ils sont définis par le fonctionnaire dirigeant.

Les fractions de lots sont définies par le fonctionnaire dirigeant en fonction des conditions spécifiques d'exécution propres au chantier (conditions météo, ensoleillement différent d'une zone à l'autre, changement d'équipe de pose...).

N. 1.14.4.1. ESSAIS AVANT EXECUTION

Il y a lieu de procéder à un essai préalable in situ afin de définir ou de valider l'imprégnation hydrophobe la plus appropriée au support et aux conditions du chantier.

Cet essai est réalisé sur plusieurs zones définies de commun accord entre l'entrepreneur et le fonctionnaire dirigeant:

- mesure de la profondeur de pénétration par vaporisation d'eau (effet "perlant") sur éprouvette prélevée par carottage
- mesure d'absorption d'eau en surface sur zones traitées et non-traitées, en vue de l'obtention des valeurs de référence pour les contrôles du [N. 1.14.4.3](#).

N. 1.14.4.2. CONTROLE EN COURS D'EXECUTION

Les contrôles effectués ont pour objet de vérifier que toutes les impositions décrites au [N. 1.14.2.2](#) sont satisfaites.

N. 1.14.4.3. CONTROLE APRES EXECUTION

Les contrôles ont pour but de vérifier que les spécifications du [N. 1.14.3](#) sont satisfaites. A défaut d'être défini par la fiche technique du produit, le délai entre le moment de l'application de l'imprégnation hydrophobe et le moment de la mesure est déterminé de commun accord avec l'entrepreneur.

- Profondeur de pénétration.
- Absorption d'eau en surface.

N. 1.14.5. PAIEMENT

N. 1.14.5.1. MESURAGE

Sauf prescriptions contraires des documents du marché, le paiement se fait sur la base des postes suivants:

- mise à disposition de moyens d'accès (échafaudage, nacelle...):
 - établissement: PG
 - maintenance: j
 - démontage: PG
- préparation du support (sablage, eau sous pression...): m²
- imprégnation hydrophobe: m².

N. 1.14.5.2. REFACTION POUR MANQUEMENT

En cas de non-conformité des résultats d'essais, le pouvoir adjudicateur peut accepter tout ou partie des travaux aux conditions et moyennant les réfections détaillées ci-après.

N. 1.14.5.2.1. PÉNÉTRATION

Toute zone non conforme aux prescriptions est retraitée par et aux frais de l'entrepreneur, suivant une méthode proposée par lui et agréée par le fonctionnaire dirigeant.

Au cas où un retraitement est impossible, la fraction de lot correspondante peut être acceptée moyennant l'application d'une réfaction calculée comme suit:

$$R_{P_i} = \frac{pS}{n} \left(\frac{P_{i,\min} - P_i}{0,33 P_{i,\min}} \right)^2$$

où R_{P_i} = réfaction liée à la pénétration (€)

p = prix unitaire de l'imprégnation hydrophobe (y compris moyens d'accès) (€)

S = surface du lot (m²)

n = nombre d'essais dans le lot

P_i = profondeur de pénétration individuelle (mm)

Si $P_i < 0,33 P_{i,\min}$ (soit donc, si la pénétration est inférieure à 2 mm), la fraction du lot correspondant à la carotte i est refusée.

N. 1.14.5.2.2. ABSORPTION D'EAU EN SURFACE

Toute zone non conforme aux valeurs de référence obtenues lors des essais préliminaires à l'application (N. 1.14.4.1) est retraitée par et aux frais de l'entrepreneur suivant une méthode proposée par lui et agréée par le fonctionnaire dirigeant.

N. 1.15. RENFORCEMENT AU MOYEN D'ELEMENTS COLLES**N. 1.15.1. RENFORCEMENT AU MOYEN DE PLATS EN ACIER COLLES**

Les prescriptions sont définies par les documents du marché.

Le renforcement répond aux spécifications du guide d'agrément UBAtc G0026.

N. 1.15.2. RENFORCEMENT AU MOYEN DE PLATS COMPOSITES COLLES (CFRP - CARBON FIBER REINFORCED PLATE)

Les prescriptions sont définies par les documents du marché.

Le renforcement répond aux spécifications du guide d'agrément UBAtc G0026.

N. 1.15.3. RENFORCEMENT AU MOYEN DE TISSUS FLEXIBLES COMPOSITES COLLES (CFRP)

Les prescriptions sont définies par les documents du marché.

Le renforcement répond aux spécifications du guide d'agrément UBAtc G0026

N. 1.16. REPARATION A L'AIDE DE MICROBETON (D'APPLICATION A PARTIR DU 01/01/2016)

N. 1.16.1. DESCRIPTION

Le microbéton est un béton dont la granulométrie (en particulier le Dmax) est étudiée pour qu'il puisse être mis en œuvre dans des volumes réduits.

N. 1.16.2. CLAUSES TECHNIQUES

N. 1.16.2.1. PRODUITS

Ils répondent aux spécifications du N.1.3.2.1.

N. 1.16.2.2. EXECUTION

Les dispositions du N.1.3.2.2.1 sont d'application.

N. 1.16.3. SPECIFICATIONS

Les dispositions du N.1.3.3.4 sont d'application.

N. 1.16.4. VERIFICATIONS

Les dispositions du N.1.3.3.4 sont d'application.

N. 1.16.5. PAIEMENT

N. 1.16.5.1. MESURAGE

Sauf prescriptions spécifiques des documents du marché, le paiement se fait sur la base des postes suivants:

- mise à disposition de moyens d'accès (échafaudage, nacelle...)
- nettoyage du support: m²
- fourniture et mise en œuvre du microbéton de centrale: m³
- fourniture et mise en œuvre de coffrage vertical: m²
- fourniture et mise en œuvre de coffrage horizontal: m²

N. 1.16.5.2. REFACTION POUR MANQUEMENT

Les dispositions du N. 1.3.5.2 sont d'application.

N. 2. REPARATION DE MAÇONNERIES

N. 2.1. REFECTION DE MAÇONNERIE DE BRIQUES, DE BLOCS ET DE PIERRES NATURELLES

N. 2.1.1. DESCRIPTION

Le travail de réfection de maçonnerie comprend:

- la démolition des maçonneries précisées par le fonctionnaire dirigeant

- la confection d'amorces (liaisons avec lits arrières, pattes, ancrages, ...) pour relier les maçonneries nouvelles aux maçonneries maintenues
- le décapage du mortier adhérent aux maçonneries découvertes et le lavage à l'eau de celles-ci
- la reconstruction suivant l'appareillage existant des maçonneries au moyen de matériaux de récupération et/ou de matériaux neufs
- le jointoiement des maçonneries reconstruites.

N. 2.1.2. CLAUSES TECHNIQUES

N. 2.1.2.1. MATERIAUX

Les matériaux utilisés répondent aux prescriptions du chapitre C les concernant:

- briques et blocs de maçonnerie: [C. 45](#)
- pierres naturelles: [C. 28](#). Les documents du marché prescrivent la nature et le type de pierre.
- mortiers: [C. 13.1](#). Ils sont de la catégorie M20.
Dans certains cas particuliers (ouvrages anciens, ouvrages protégés...), un autre mortier que celui prévu ci-avant peut être utilisé. Sa composition est approuvée par le fonctionnaire dirigeant.

N. 2.1.2.2. EXECUTION

Les éléments détériorés sont soigneusement démontés et évacués.

Les éléments sont humidifiés légèrement sans que l'eau ne s'en écoule.

Les éléments sont posés à bain fluant de mortier. Ils sont disposés selon le même appareillage que celui de la maçonnerie d'origine.

Les parements sont rejointoyés en une seule fois après montage.

Dans le cas d'une reconstruction partielle d'un mur, celui-ci est reconstruit selon le même plan que celui d'origine.

L'évacuation des matériaux non réutilisés se fait conformément au [D. 2](#).

N. 2.1.3. SPECIFICATIONS

Dans le cas d'une reconstruction totale d'un mur,

- a) le hors plomb est toléré dans la mesure où il est inférieur au quart de la racine cubique de la hauteur exprimée en cm avec un maximum de 4 cm
- b) les assises horizontales de maçonnerie ne s'écartent pas de l'horizontalité de plus de 1/8 de la racine cubique de la longueur de l'assise exprimée en cm.

N. 2.1.4. VERIFICATIONS

Les contrôles et les essais à réaliser portent sur la vérification des caractéristiques des matériaux et sur le respect des prescriptions du [N. 2.1.3](#).

N. 2.1.5. PAIEMENT

Le paiement s'effectue sur la base des postes suivants:

- mise en place de moyens d'accès (échafaudage...): le prix est donné sur base d'un forfait pour le montage et le démontage et par journée pour l'utilisation
- démontage des maçonneries (y compris le nettoyage du support): m³

- fourniture des matériaux (briques, moellons, pierres de taille): m³
- réalisation des parements (y compris la confection d'amorces et le jointement): m²
- réalisation des autres maçonneries sauf parement (y compris le jointement): m³
- l'évacuation des déchets fait l'objet de postes de la série D9000.

N. 2.2. REMPLACEMENT EN RECHERCHE DE BRIQUES, DE BLOCS ET DE PIERRES NATURELLES

N. 2.2.1. DESCRIPTION

Par remplacement en recherche on entend une réparation limitée en étendue (nombre d'éléments contigus à remplacer inférieur ou égal à 20) dont la localisation n'est pas définie aux documents du marché. Les zones à réparer sont définies par le fonctionnaire dirigeant.

Le travail de remplacement comprend:

- le sondage au marteau afin de définir les éléments à remplacer
- le démontage des éléments à remplacer
- la confection d'amorces (liaisons avec lits arrières, pattes, ancrages, ...) pour relier les maçonneries nouvelles aux maçonneries maintenues
- le décapage du mortier adhérent aux maçonneries découvertes et le lavage à l'eau de celles-ci
- le remplacement des éléments isolés détériorés par des éléments de récupération et/ou par des éléments neufs
- le jointolement.

N. 2.2.2. CLAUSES TECHNIQUES

N. 2.2.2.1. MATERIAUX

Les prescriptions du [N. 2.1.2.1.](#) sont d'application.

N. 2.2.2.2. EXECUTION

Les éléments détériorés sont soigneusement démontés.
Les éléments sont humidifiés légèrement sans que l'eau ne s'en écoule.

Les éléments sont posés à bain fluant de mortier. Ils sont disposés dans le même plan et selon le même appareillage que celui de la maçonnerie d'origine.

Les parements sont jointoyés en une seule fois après montage.

L'évacuation des matériaux non réutilisés se fait conformément au [D. 2.](#)

N. 2.2.3. VERIFICATIONS

Les contrôles et les essais à réaliser portent sur la vérification des caractéristiques des matériaux et sur le respect des prescriptions du [N. 2.2.2.2.](#)

N. 2.2.4. PAIEMENT

Le paiement s'effectue sur la base des postes suivants:

- mise en place de moyens d'accès (échafaudage...): le prix est donné sur base d'un forfait pour le montage et le démontage et par journée pour l'utilisation
- fourniture des matériaux (briques, blocs, moellons, pierres de taille): m³
- remplacement d'éléments (y compris le jointolement): p.

Le remplacement d'élément comporte toutes les opérations décrites au [N. 2.2.1](#).

Le remplacement de tout élément voisin en bon état, détérioré au cours des travaux, constitue une charge d'entreprise.

L'évacuation des déchets fait l'objet de postes de la série D9000.

Le remplacement en recherche n'est porté en compte conformément au [N. 2.2.4](#) que si le nombre d'éléments contigus à remplacer est inférieur ou égal à vingt (sauf prescriptions contraires des documents du marché). Pour plus de vingt éléments contigus à remplacer, le paiement s'effectue conformément au [N. 2.1.5](#).

N. 2.3. REJOINTOIEMENT

N. 2.3.1. DESCRIPTION

Cette opération consiste en un regarnissage des joints d'une maçonnerie, après approfondissement et nettoyage de ceux-ci.

Le rejointoiement comprend:

- l'enlèvement des mousses et des végétations
- l'enlèvement du mortier des joints devenu pulvérulent ou ne présentant plus une résistance suffisante, à l'aide d'un outil approprié et sur une profondeur de minimum 1,50 cm pour les maçonneries de briques et de minimum 2,50 cm pour les maçonneries de moellons et de pierre de taille de manière à réaliser un joint de section carrée
- le décapage et le lavage à l'eau des cavités ainsi créées; ce travail est soumis à l'accord du fonctionnaire dirigeant avant colmatage du joint
- le colmatage des joints, quelle que soit leur profondeur, avec du mortier fortement serré
- le lissage des joints.

Les surfaces à rejointoyer sont précisées sur plan et/ou désignées par le fonctionnaire dirigeant.

N. 2.3.2. CLAUSES TECHNIQUES

N. 2.3.2.1. MATERIAUX

Le mortier répond aux prescriptions du [C. 13.1](#).

Le mortier est de la catégorie M20 ou M10. Les documents du marché peuvent prévoir l'utilisation d'un mortier de rejointoiement d'une autre composition dans certains cas particuliers tels que ouvrages historiques ou protégés; dans ces cas, le mortier de rejointoiement est soumis à l'accord du fonctionnaire dirigeant.

Les documents du marché précisent la teinte des joints; à défaut, celle-ci est identique à celle des joints existants.

N. 2.3.2.2. EXECUTION

Les gravats résultant de l'opération de dégarnissage des joints sont récoltés et évacués.

Toute tache de mortier sur les éléments de maçonnerie est immédiatement enlevée.

La mise en œuvre est conforme aux prescriptions des § 4 et § 6 de la NBN B 24-401

Le type de joint à réaliser est conforme à celui de la maçonnerie existante sauf prescriptions contraires des documents du marché.

L'évacuation des matériaux non réutilisés se fait conformément au D. 2.

N. 2.3.3. VERIFICATIONS

Le travail de dégarnissage du joint fait l'objet d'un contrôle visuel: (propreté, profondeur minimale, ...).

L'uniformité de teinte dans les nouveaux joints et la compatibilité avec le joint existant fait l'objet d'un examen visuel.

N. 2.3.4. PAIEMENT

Mise en place de moyens d'accès (échafaudage...): le prix est donné sur base d'un forfait pour le montage et le démontage et par journée pour l'utilisation.

Le paiement du rejointoiement est effectué sur base de la surface de maçonnerie effectivement rejointoyée et comprend toutes les opérations décrites aux N. 2.3.1 et N. 2.3.2.2.

Pour un joint isolé, la surface est obtenue conventionnellement en adoptant la règle suivante:

- pour les maçonneries de briques, en multipliant la longueur du joint par 10 cm
- pour les maçonneries de blocs et de pierres naturelles, en multipliant la longueur du joint par 15 cm.

L'évacuation des déchets fait l'objet de postes de la série D9000.

N. 2.4. ANCRAGE DES MURS DE TÊTE D'UN PONT VOÛTE EN MACONNERIE

N. 2.4.1. DESCRIPTION

Opération qui consiste à créer un ancrage entre les murs de tête d'un pont voûte en maçonnerie lorsque ceux-ci ont tendance à s'écarter.

Les armatures d'ancrage sont logées dans des tranchées réalisées en face supérieure du tablier.

N. 2.4.2. CLAUSES TECHNIQUES

N. 2.4.2.1. MATERIAUX

Les ancrages sont constitués du tirant proprement dit, d'un tube de protection, de deux plaques de répartition, de deux rondelles et de deux écrous.

– tirants d'ancrage

Ils sont constitués par une barre à béton de 32 mm de diamètre, en acier BE 500 S. La longueur de chaque tirant est égale à la largeur du pont, mesurée sur place à l'endroit précis où le tirant est placé, majorée d'une sur longueur de 20 cm.

Les deux extrémités du tirant sont filetées sur une longueur de 12 cm (filet M30).

Les tirants, les écrous et les rondelles sont galvanisés suivant les prescriptions des NBN EN ISO 1461 et NBN EN ISO 14173.

– plaques de répartition

Les plaques de répartition de 300 x 300 x 15 mm³, sont en acier doux S 235 JR Elle sont percées d'un trou de 40 mm de diamètre en leur centre.

Elles sont métallisées sur toutes leurs faces; métallisation de classe Zn80 (épaisseur 80 microns) suivant NBN EN ISO 2063. Elles sont ensuite enduites sur toutes leurs faces de deux couches d'époxy-brai (150 microns d'épaisseur par couche).

– tubes de protection

Les tubes de protection des tirants sont en polyéthylène haute densité PEHD, série ISO.10, diamètre extérieur 50 mm et diamètre intérieur 40,8 mm.

Ces tubes sont centrés sur la longueur des tirants. Ils sont colmatés à leurs extrémités au moyen d'une bande adhésive étanche qui a également pour rôle de fixer les tubes sur les tirants (figure N. 2.4.2.1).

N. 2.4.2.2. EXECUTION

Les documents du marché précisent le nombre et l'écartement exact des tirants d'ancrages.

A défaut, les ancrages sont distants de 1 m.

La mise en place de ceux-ci s'effectue selon la procédure suivante:

- creusement, en face supérieure du tablier, de tranchées transversales dans lesquelles les tirants sont disposés
- forage par carottage dans les murs de tête de trous de 150 mm de diamètre pour assurer le passage des tirants. Ces trous sont réalisés à 500 mm sous le niveau de la chaussée
- mise en place des tirants, des plaques de répartition, des rondelles et des écrous
- après centrage des tirants dans les carottages, les écrous sont serrés sans excès
- les carottages sont ensuite remplis de béton, mis en place puis maté manuellement à partir de l'intérieur des murs de tête
- les tranchées sont remblayées conformément au M. 6
- les extrémités de tirants restant visibles, ainsi que les rondelles et les écrous, sont ensuite protégés par une double couche d'époxy-brai.
- l'évacuation des matériaux non réutilisés se fait conformément au D. 2.

N. 2.4.3. VERIFICATIONS

Les contrôles portent sur la qualité des matériaux mis en œuvre et sur la correcte exécution des opérations précitées.

N. 2.4.4. PAIEMENT

Le paiement des ancrages s'effectue sur la base des postes suivants:

- creusement d'une tranchée: m³
- fourniture d'un tirant constitué d'une tige de 2 plaques de répartition, 2 rondelles et 2 écrous protégés tels que décrits au N. 2.4.2.1: p
- fourniture et mise en place du tube de PEHD, y compris le colmatage de ses extrémités: p
- mise en place d'un tirant y compris la protection de ses extrémités par de l'époxy-brai et le remplissage des carottages par du béton: p
- remblayage des tranchées: m³
- la restauration du revêtement de la chaussée fait l'objet de postes séparés du métré
- l'évacuation des déchets fait l'objet de postes de la série D9000.

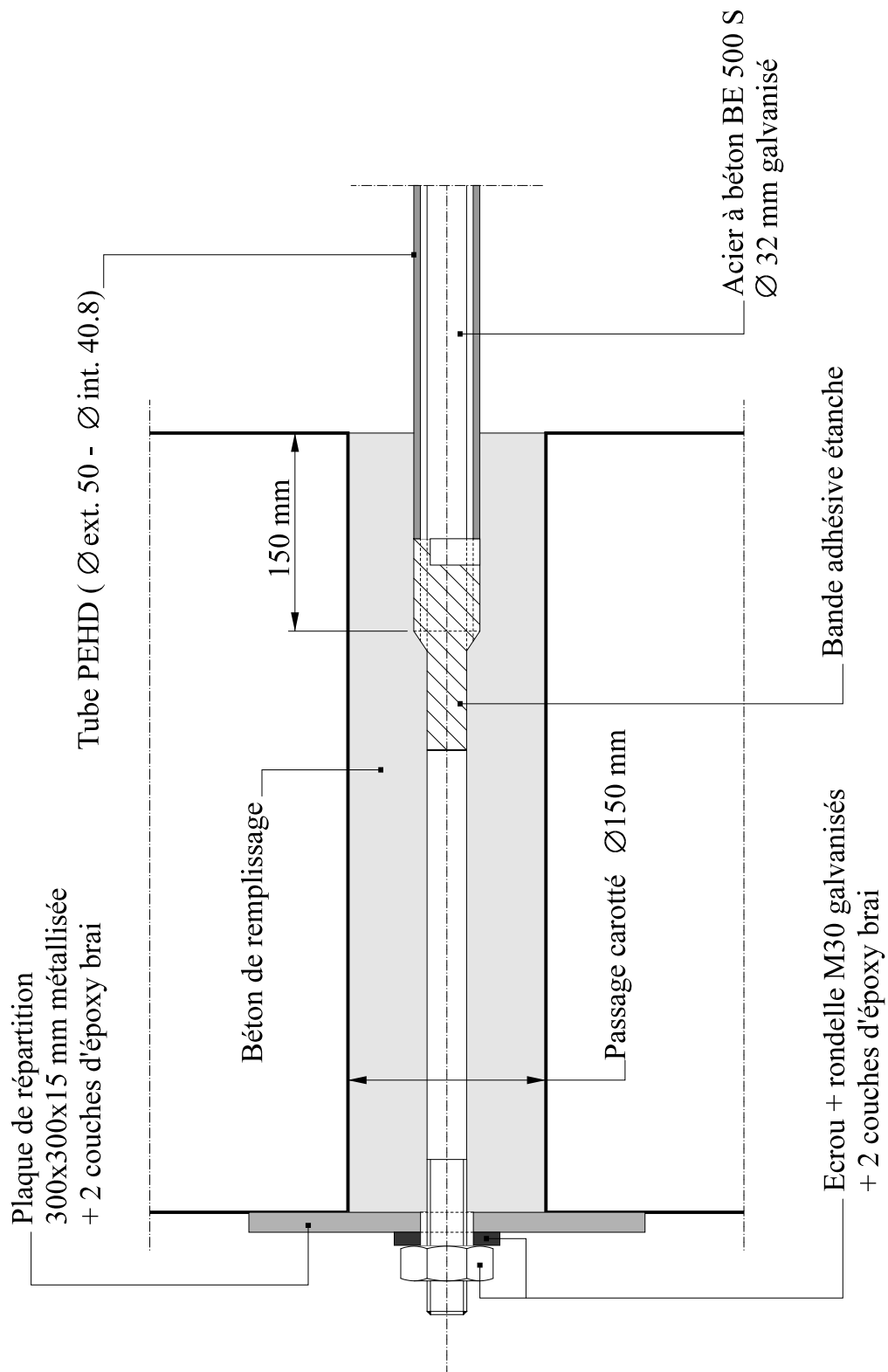


Figure N. 2.4.2.1.

N. 2.5. REALISATION DE BARBACANES DE DRAINAGE

N. 2.5.1. DESCRIPTION

Lorsqu'il n'est pas possible d'empêcher les infiltrations d'eau dans un massif de maçonnerie, on établit un réseau de barbacanes dont le but est de limiter l'humidification de l'ouvrage.

N. 2.5.2. CLAUSES TECHNIQUES

Le réseau de barbacanes est constitué d'un ensemble de trous forés conforme à la figure N. 2.5.2 et répondant aux spécifications suivantes:

- diamètre: 32 mm
- longueur: 80 cm sauf prescriptions contraires des documents du marché
- densité: les trous sont forés selon un quadrillage de 2 m de côté, disposé dans les zones où la maçonnerie est humide. En cas de forts écoulements d'eau, cette densité peut être renforcée. Les documents du marché précisent le nombre et la localisation des trous
- orientation: les trous sont forés perpendiculairement au parement, sauf pour les parois verticales où ils sont exécutés avec une légère pente afin de permettre l'écoulement des eaux
- chemisage: afin d'éviter que l'eau qui s'écoule par les trous ne mouille la face extérieure de la maçonnerie, on dispose des larmiers. Ceux-ci sont constitués de tubes en PVC, de 32 mm de diamètre extérieur et de 200 mm de longueur. Ils sont enfoncés de 180 mm dans la maçonnerie. Ils sont maintenus en place par frottement ou à défaut par collage.

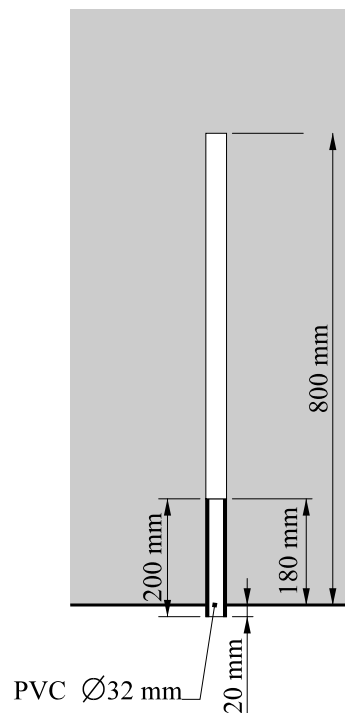


Figure N. 2.5.2.

N. 2.5.3. VERIFICATIONS

Les vérifications portent sur:

- l'implantation et la profondeur des forages
- la mise en place correcte des tubes de PVC.

N. 2.5.4. PAIEMENT

Le paiement s'effectue à la pièce.

N. 3. ENTRETIEN ET REPARATIONS DES STRUCTURES EN ACIER

N. 3.1. REMISE EN PEINTURE - RESTAURATION COMPLETE DU SYSTEME

N. 3.1.1. DESCRIPTION

Les présentes prescriptions concernent les structures pour lesquelles une mise à nu complète de l'acier est réalisée.

N. 3.1.2. CLAUSES TECHNIQUES

Les prescriptions du document de référence QUALIROUTES-J-3 sont d'application.

Les documents du marché précisent la classe de corrosivité ainsi que le type de support (acier sablé ou acier métallisé).

S'il n'est pas possible de sabler, les prescriptions «système de maintenance» du document de référence QUALIROUTES-J-3 sont d'application.

N. 3.1.3. VERIFICATIONS

Les vérifications portent sur l'identification des produits, les conditions de mise en œuvre et les épaisseurs appliquées, selon les modalités reprises au document de référence QUALIROUTES-J-3.

N. 3.1.4. PAIEMENT

Les paiements sont effectués au m² de surfaces traitées, **sauf pour les réparations de garde-corps, pour lesquelles les paiements sont effectués au m (d'application à partir du 01/01/2016).**

Préparation du support

- Nettoyage à l'eau sous pression: m²
- Décapage mécanique: m²
 - En recherche: m²
- Ponçage (élimination des parties non adhérentes): m²
 - En recherche: m²
- Sablage partiel (avivage): m²
 - En recherche: m²
- Sablage à blanc: m²
 - En recherche: m²
- Métallisation: m²
 - En recherche: m²
- Galvanisation: m²
 - En recherche: m²

(d'application à partir du 01/01/2016)

Remise en peinture à performances

- Couche primaire (100 microns): m²
- Couche(s) intermédiaire(s) (120 microns au total): m²
- Couche de finition (60 microns): m²
- Système complet: m²

L'évacuation des déchets fait l'objet de postes de la série D9000 (d'application à partir du 01/01/2016)

N. 3.2. REMISE EN PEINTURE - RESTAURATION PARTIELLE DU SYSTEME

N. 3.2.1. DESCRIPTION

Les présentes prescriptions concernent les structures pour lesquelles un maintien total ou partiel du système existant est réalisé.

N. 3.2.2. CLAUSES TECHNIQUES

Les prescriptions du document de référence QUALIROUTES-J-3 sont d'application. Le traitement est réalisé selon les prescriptions «système de maintenance».

N. 3.2.3. VERIFICATIONS

Les vérifications portent sur l'identification des produits, les conditions de mise en œuvre et les épaisseurs appliquées, selon les modalités reprises au document de référence QUALIROUTES-J-3.

N. 3.2.4. PAIEMENT

Le [N. 3.1.4](#) est d'application.

N. 3.3. REPARATION DE CORDONS DE SOUDURE DEFECTUEUX

N. 3.3.1. DESCRIPTION

Ensemble d'opérations destinées à assainir des cordons de soudure présentant des défauts non tolérables.

Ces opérations consistent en:

- l'arrêt de propagation de fissures
- l'enlèvement de cordons de soudure avec dépôt de nouveaux cordons et contrôle non destructif des cordons.

N. 3.3.2. CLAUSES TECHNIQUES

N. 3.3.2.1. ARRET DE PROPAGATION DE FISSURES

Les extrémités réelles des fissures sont déterminées par un moyen de contrôle adéquat (contrôle par ultrasons, contrôles magnétoscopiques, contrôle par ressuage...). La propagation de ces fissures, tant dans le métal de base que dans un cordon de soudure, est arrêtée par forage d'un trou de diamètre à préciser cas par cas, aux extrémités réelles des fissures.

Le forage des trous aux extrémités des fissures ne peut, en général, pas être retenu pour les soudures d'angle. D'autres techniques peuvent être utilisées dans ce cas mais elles font l'objet d'une mise au point entre l'entrepreneur et le fonctionnaire dirigeant.

N. 3.3.2.2. ENLEVEMENT DE CORDONS DE SOUDURE

Tout cordon de soudure est enlevé par du personnel qualifié et selon une procédure approuvée par le fonctionnaire dirigeant. En l'absence de qualification, il procède, préalablement à tout travail, à une qualification sur un assemblage représentatif du travail à réaliser.

Le travail s'effectue notamment:

- au marteau pneumatique: l'outil se présente sous la forme d'une gouge bien arrondie avec un affûtage régulier. Ce système ne peut être utilisé dans le cas de soudure fissurée

- à la meule de forme appropriée
- au chalumeau gougeur
- à l'arc-air.

Lors de l'emploi du marteau pneumatique, la fréquence des coups est suffisante pour permettre un avancement régulier presque sans choc. L'épaisseur des passes est réduite dès que l'on approche de la forme définitive. Le gougeage au burin pneumatique n'est avantageux que lorsque les longueurs à gouger sont relativement courtes.

Dans le cas de gougeages à l'arc-air, la pression d'air comprimé est comprise entre 0,5 et 0,8 MPa. L'utilisation d'une pression plus faible entraîne une évacuation difficile du métal fondu et un risque de carburation du métal de base.

Lors de l'enlèvement d'un cordon de soudure, la matière est enlevée par couches successives. Des contrôles par ressuage ou par magnétoscopie peuvent être exigés afin de vérifier que tout défaut éventuel est bien éliminé (cas des fissures sous cordon d'angle par exemple).

Toute réparation est réalisée avant tout traitement thermique par un opérateur qualifié.

Tout nouveau cordon de soudure répond aux mêmes exigences que celles prescrites pour les soudures initiales. La soudure réparée est effectuée selon un mode opératoire de soudage approuvé par le fonctionnaire dirigeant. En l'absence de qualification, il est procédé, préalablement à tout travail, à une qualification sur un assemblage représentatif du travail à réaliser.

La qualification du soudeur et de la procédure se font selon les NBN EN 287 et NBN EN 288.

Le contrôle par rayons X de tout nouveau cordon de soudure bout à bout est réalisé à 100 %. Toutefois, pour des réparations de grande longueur, ce contrôle peut être réduit à 50 % en accord avec le fonctionnaire dirigeant.

Ces contrôles sont réalisés par un organisme agréé mandaté par le pouvoir adjudicateur.

N. 3.3.3. VERIFICATION

Les vérifications portent sur:

- les qualifications du personnel et des procédures
- le contrôle non destructif des nouveaux cordons.

N. 3.3.4. PAIEMENT

Sauf dispositions contraires aux documents du marché, le paiement des réparations de soudure se fait sur base d'un prix global au mètre courant (d'application à partir du 01/01/2016).

Le paiement des nouveaux cordons de soudure s'effectue au mètre courant.

N. 3.4. REPARATION D'ELEMENTS METALLIQUES ENDOMMAGES

N. 3.4.1. DESCRIPTION

Ensemble d'opérations destinées à remettre en état des éléments métalliques endommagés. Ces opérations font l'objet d'une description précise aux documents du marché et consistent à:

- découper les zones abîmées
- souder les éléments de renfort
- dresser les éléments déformés.

N. 3.4.2. CLAUSES TECHNIQUES

N. 3.4.2.1. DECOUPAGE D'UNE ZONE ABIMEE

Le découpage est réalisé soit par meulage soit par oxycoupage avec guidage du chalumeau. Le fonctionnaire dirigeant peut autoriser l'emploi du chalumeau à main dans certaines circonstances particulières et sur base d'un essai permettant de juger de l'habileté de l'opérateur.

Tout oxycoupage en pleine tôle est amorcé à partir d'un trou préalablement foré de diamètre égal à 20 mm.

Dans les découpes à angles vifs, les côtés des angles sont raccordés tangentiellement par un congé de rayon supérieur à 30 mm.

Lors de l'oxycoupage, les précautions nécessaires sont prises pour éviter la chute de métal en fusion, sur d'autres éléments de l'ouvrage et principalement sur les boulons à haute résistance et sur les câbles.

Lors de l'oxycoupage près de trous existants dans des parties conservées, des précautions sont prises pour éviter la fissuration de la tranche des tôles dans les trous.

Un contrôle de la surface de ces trous est effectué par le procédé le plus adéquat (ressuage, contrôle électromagnétique...).

Les tranches oxycoupées sont meulées jusqu'à élimination complète de toute trace visible d'oxycoupage.

N. 3.4.2.2. SOUDAGE D'ELEMENTS DE RENFORT

Le soudage d'éléments de renfort est réalisé par du personnel qualifié et selon une procédure approuvée par le fonctionnaire dirigeant.

N. 3.4.2.3. DRESSAGE D'ELEMENTS DEFORMES

Les opérations de dressage sont réalisées par du personnel spécialisé. La procédure de dressage est soumise à l'accord du fonctionnaire dirigeant.

Elle ne peut altérer la qualité des matériaux ni introduire des contraintes élevées.

N. 3.4.3. VERIFICATIONS

Les vérifications portent sur le respect des techniques de découpage, meulage et dressage décrites au [N. 3.4.2.](#)

N. 3.4.4. PAIEMENT

Sauf dispositions contraires aux documents du marché, le paiement se fait sur base d'un prix ~~global~~ **au kg** (d'application à partir du 01/01/2016).

N. 3.5. RESTAURATION D'ASSEMBLAGES RIVETES OU BOULONNES

N. 3.5.1. DESCRIPTION

Restauration d'assemblages par la réalisation des opérations suivantes décrites aux documents du marché:

- remplacement de rivets ou de boulons par des boulons neufs
- remplacement de couvre-joints ou plaques d'about
- remplacement d'éléments assemblés.

N. 3.5.2. CLAUSES TECHNIQUES

N. 3.5.2.1. GENERALITES

Il appartient à l'entrepreneur de prendre toutes les précautions nécessaires afin de ne pas abîmer les éléments de structure récupérables désignés contradictoirement.

Toute opération de remplacement se fait selon une procédure approuvée par le fonctionnaire dirigeant.

Préalablement à la mise en œuvre de pièces démontées ou de pièces neuves, celles-ci, ainsi que les faces en contact de l'assemblage, sont décapées par projection de matières abrasives jusqu'au degré SA 2,5 selon la NBN EN ISO 8501-1.

Lorsque les assemblages ne travaillent pas par frottement, les faces en contact sont enduites juste avant montage d'une couche de peinture primaire compatible avec le système en place sur l'ouvrage.

Lorsque les trous de rivets ou de boulons présentent des déformations, ils sont réalésés de manière à les rendre parfaitement cylindriques. Le diamètre des éléments de fixation de remplacement est adapté à ce réalésage. Le calcul de l'assemblage est revu en tenant compte de la diminution des sections résistantes.

N. 3.5.2.2. RIVETS

Les rivets sont remplacés par des boulons calibrés neufs. L'enlèvement des rivets se fait par gougeage, coupe au chalumeau de la tête du rivet suivie éventuellement d'un forage au diamètre nominal du rivet diminué de 4 mm, ou toute autre méthode approuvée par le fonctionnaire dirigeant.

Si nécessaire, le trou est foré à un diamètre légèrement supérieur afin d'avoir un trou rond à surface lisse.

N. 3.5.2.3. BOULONS ORDINAIRES (CLASSES 6.8 ET INFÉRIEURES)

Les boulons ordinaires sont remplacés par des boulons de même nuance ou d'une nuance supérieure.

N. 3.5.2.4. BOULONS A HAUTE RESISTANCE (CLASSES 8.8. ET SUPÉRIEURES)

Les boulons H.R. défectueux sont remplacés par des boulons de même nuance.

Dans tous les cas, il faut s'assurer que le coefficient de frottement entre faces en contact est conservé. A cet effet, le fonctionnaire dirigeant peut exiger le démontage et le remontage de tout ou partie du joint. La méthode de contrôle du serrage est soumise à l'approbation du fonctionnaire dirigeant.

N. 3.5.2.5. BOULONS CALIBRES

Les boulons calibrés sont remplacés par des boulons de même type et de nuance au moins équivalente.

Pour tous les boulons, les prescriptions du J-2 sont d'application.

N. 3.5.3. VERIFICATION

Les vérifications portent sur:

- la qualité des matériaux mis en œuvre
- le serrage des boulons HR
- la préparation des pièces des assemblages travaillant par frottement.

N. 3.5.4. PAIEMENT

Le paiement se fait sur base d'un prix global.

N. 3.6. RÉPARATION DE BUSES MÉTALLIQUES EN ACIER ONDULÉ (D'APPLICATION A PARTIR DU 01/01/2016)

N. 3.6.1. DESCRIPTION

Opération qui consiste à remplacer certains éléments métalliques endommagés d'une buse en acier ondulé.

N. 3.6.2. CLAUSES TECHNIQUES

Les plaques de remplacement ont une nuance d'acier au moins équivalente à celle des plaques d'origine. Les prescriptions du K. 3.1.2 sont d'application.

L'opération de remplacement, les caractéristiques des plaques concernées et la nuance d'acier des plaques d'origine sont définies aux documents du marché.

N.3.6.3. VERIFICATION

Les prescriptions du K. 3.1.3 sont d'application.

N. 3.6.4. PAIEMENT

Sauf dispositions contraires aux documents du marché, le paiement des réparations se fait sur base d'un prix global (y compris déblai, remblai, enlèvement, fourniture, mise en œuvre et étançonnement provisoire).

L'évacuation des déchets fait l'objet de postes de la série D9000.

N. 4. REPARATION DE L'ETANCHEITE DE DALLES DE TABLIER AINSI QUE DE LEUR DRAINAGE ET DE L'EVACUATION D'EAU

N. 4.1. REPARATION DE L'ETANCHEITE DE DALLES DE TABLIER

N. 4.1.1. DESCRIPTION

N. 4.1.1.1. REMARQUE

Le présent chapitre ne concerne pas la réparation des couches de liaison et de roulement situées au-dessus de l'étanchéité ([chapitre M](#)).

N. 4.1.1.2. RECONSTRUCTION COMPLETE DE L'ETANCHEITE DE DALLES DE TABLIER, EVENTUELLEMENT LIMITEE A LA PARTIE ENTRE DEUX JOINTS DE DILATATION

Le [K. 9.1.1](#) est d'application.

N. 4.1.1.3. RECONSTRUCTION PARTIELLE DE L'ETANCHEITE DE DALLES DE TABLIER

Le [K. 9.1.1](#) est d'application, si ce n'est que la réparation n'est pas continue jusqu'aux rives et qu'il convient de raccorder la nouvelle étanchéité à l'ancienne ([K. 9.1.2.2.6](#)).

N. 4.1.2. CLAUSES TECHNIQUES

N. 4.1.2.1. PRODUITS

Le [K. 9.1.2.1](#) est d'application

N. 4.1.2.2. EXECUTION

N. 4.1.2.2.1. RELEVÉ TOPOGRAPHIQUE DU REVÊTEMENT EXISTANT ET DU TABLIER

Avant d'effectuer le démontage du revêtement, l'entrepreneur procède au relevé topographique des niveaux du revêtement existant selon un quadrillage dont le maillage est le suivant:

- dans le sens transversal: à l'extrémité de chaque voie de circulation
- dans le sens longitudinal: tous les 3 m.

Ces niveaux sont indiqués sur plan (coupes et vues en plan) et transmis au fonctionnaire dirigeant.

Les profils obtenus sont éventuellement corrigés en accord avec celui-ci.

L'entrepreneur est dispensé de cette opération lorsque les nouveaux profils à réaliser sont prévus aux documents du marché.

Un tel relevé est aussi réalisé sur le tablier mis à nu avant son reprofilage (d'application à partir du 01/01/2016).

N. 4.1.2.2.2. DETERMINATION DES PROFONDEURS MAXIMALES DE SCIAGE ET DE FRAISAGE

Préalablement à tout sciage ou fraisage, il convient de fixer les profondeurs maximales de ces opérations, dans le but de diminuer les risques de détériorer le tablier de pont.

L'épaisseur réelle du revêtement en place est déterminée tous les 5 m à l'aplomb des endroits prévus pour le sciage ou aux extrémités latérales des zones à fraiser. Ces épaisseurs sont déterminées soit par carottage, soit à l'aide d'un marteau pneumatique léger. Cette détermination d'épaisseur ne peut dégrader le tablier du pont.

Les profondeurs du revêtement ainsi déterminées sont notées sur un plan communiqué au fonctionnaire dirigeant.

Les profondeurs maximales de fraisage ou de sciage ne peuvent en aucun cas dépasser la ligne obtenue en joignant, aux points de détermination d'épaisseur, les profondeurs relevées pour le revêtement moins 2 cm.

Ces opérations ne sont effectuées que lorsqu'un sciage ou un fraisage est prévu.

N. 4.1.2.2.3. DEMOLITION DU REVÊTEMENT

N. 4.1.2.2.3.1. Cas du remplacement complet de l'étanchéité

Au cas où l'étanchéité est remplacée voie par voie en plusieurs phases (le trafic est maintenu sur une voie pendant le remplacement du revêtement sur une autre) et, préalablement à tout démontage, le revêtement à démolir est séparé de celui qui est maintenu sous trafic.

Cette séparation se fait soit par sciage partiel du revêtement, soit lors du fraisage partiel du revêtement (voir ci-dessous); les profondeurs maximales de sciage ou de fraisage sont déterminées conformément au [N. 4.1.2.2.2](#).

La partie supérieure du revêtement est enlevée par fraisage. Le fraisage jusqu'au niveau du tablier est interdit.

L'élimination de l'épaisseur résiduelle de revêtement (derniers cm non fraisés) s'effectue à l'aide d'une pelle excavatrice sur pneus avec bac plat aidée d'un marteau piqueur léger.

Quel que soit le moyen utilisé pour effectuer cette élimination, celle-ci ne peut occasionner aucune dégradation à la dalle de platelage.

L'utilisation de la fraiseuse est interrompue à une distance suffisante des accessoires de chaussées. Ces distances minimales sont fixées à 10 cm pour les bordures et à 50 cm le long du pourtour des autres discontinuités (joints, avaloirs, regards, ...). Dans cette zone, le revêtement est enlevé à l'aide d'engins légers uniquement (marteau pneumatique, fraiseuse de faible largeur, par ex.).

N. 4.1.2.2.3.2. Cas du remplacement partiel de l'étanchéité

La démolition du revêtement se déroule de la manière suivante:

- relevé topographique des revêtements à démolir tel que prévu au [N. 4.1.2.2.1](#)
- fixation des profondeurs maximales du fraisage conformément au [N. 4.1.2.2.2](#)
- fraisage exécuté en deux passes minimum:
 - la profondeur de la première passe (figure N. 4.1.2.2.3.2: repère 1) correspond à l'épaisseur de la nouvelle couche de roulement à poser.
 - la deuxième passe (figure N. 4.1.2.2.3.2: repère 2) est décalée d'au moins 20 cm par rapport à la précédente, de manière à respecter le principe de la non superposition des joints des couches du revêtement lors de sa reconstruction.
- Selon l'épaisseur totale de cette passe, elle pourra être réalisée en plusieurs phases.
- La profondeur totale du fraisage ne peut excéder l'épaisseur du revêtement existant (telle que relevée au [N. 4.1.2.2.2](#)) diminuée de 2 cm de manière à mordre dans la couche de protection.
- à la limite de la zone à reconstruire, exécution d'une découpe verticale, à l'aide d'un marteau pneumatique, jusqu'au tablier (figure N. 4.1.2.2.3.2: repère 3)
- enlèvement de la partie subsistante des couches d'étanchéité et de protection (figure N. 4.1.2.2.3.2: repère 4), conformément au [N. 4.1.2.2.3.1](#)
- raccordement de la nouvelle étanchéité à l'ancienne:
 - réalisation d'un biseau à l'extrémité visible de l'ancienne étanchéité (figure N. 4.1.2.2.3.2: repère 5).
 - pose de la nouvelle étanchéité en recouvrement du solde de l'ancienne (figure N. 4.1.2.2.3.2: repère 6). Le raccord de la nouvelle étanchéité à l'ancienne se fait à l'aide d'une membrane bitumineuse armée.
 - pose de la couche de protection en asphalté coulé (figure N. 4.1.2.2.3.2: repère 7) en recouvrement de la nouvelle couche d'étanchéité.
 - pose des couches de liaison et de roulement (figure N. 4.1.2.2.3.2: repères 8 et 9).

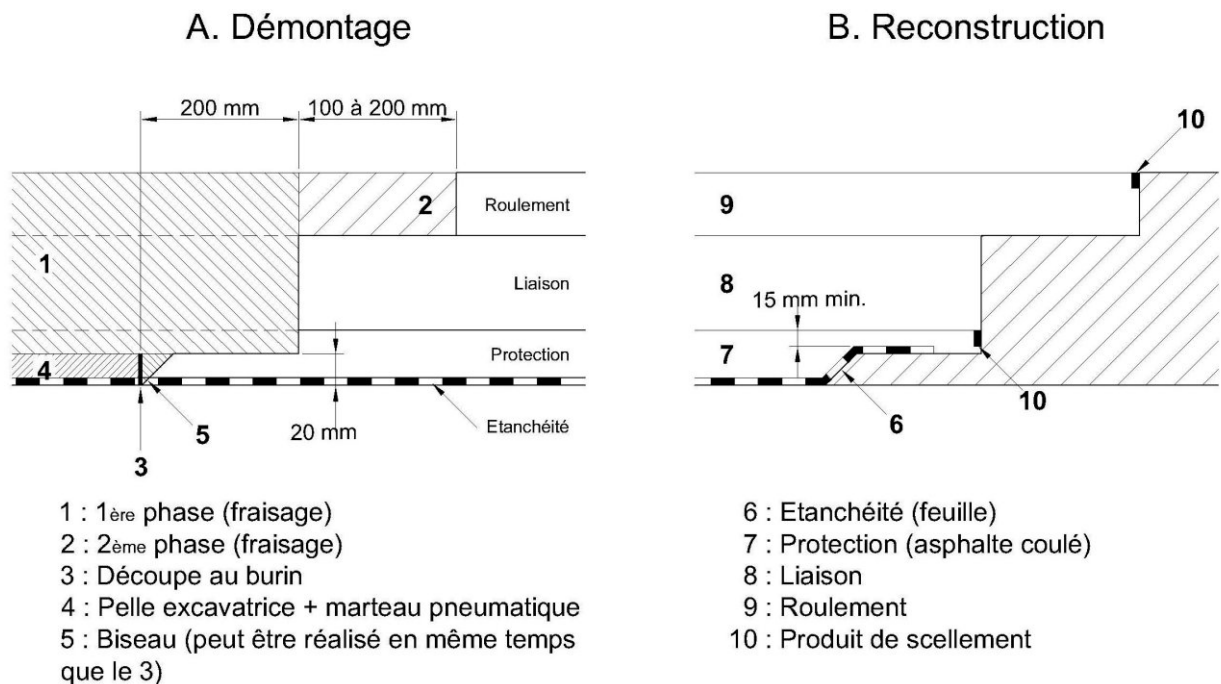


Figure N. 4.1.2.2.3.2.

N. 4.1.2.2.4. MISE EN PLACE DE L'ETANCHEITE

Le [K. 9.1.2.2](#) est d'application

Le [K. 9.1.2.2.6](#) est complété par:

Raccordement asphalte coulé / résine: ce cas est précisé dans les documents du marché. A défaut, l'entrepreneur soumet un projet à l'approbation du fonctionnaire dirigeant.

N. 4.1.3. SPECIFICATIONS

Le [K. 9.1.3](#) est d'application

N. 4.1.4. VERIFICATIONS

Le [K. 9.1.4](#) est d'application

N. 4.1.5. PAIEMENT

Le paiement se fait sur la base des postes suivants:

- grenailage, sablage du support béton (y compris nettoyage): m²
- traitement anticorrosion des surfaces en acier: m²
- étanchéité: m²
- couche de protection: m²
- busettes de décompression pour asphalte coulé: p
- profilé de protection, y compris le produit de scellement supérieur: m;
- produit de scellement: m
- pontage des joints: m
- traitement des autres éléments singuliers: m²
- mesure de protection contre le cloquage avant pose de la protection: protection provisoire de la couche d'étanchéité en cas d'ensoleillement intense: SR
- surcoût pour imprégnation pare-vapeur: m²
- surcoût pour couche d'accrochage en résine thermodurcissable: m²
- surcoût pour mesure de protection contre le cloquage pendant la pose de la protection
 - pose de couche de protection en fin de nuit: m²
 - pose de couche de protection basse température: m².

Ces postes sont complétés par:

pour la réfection totale de l'étanchéité:

- relevé topographique du revêtement existant (par point de mesure): p
- détermination des profondeurs maximales de sciage et de fraisage (par point de mesure): p
- séparation entre partie à reconstruire et partie à conserver: m
- fraisage (épaisseur totale moins 2 cm): m²
- élimination épaisseur résiduelle (derniers 2 cm): m²
- élimination des résidus de la couche d'étanchéité et du vernis d'adhérence: m²
- l'évacuation des déchets fait l'objet de postes de la série D9000

pour la réfection partielle de l'étanchéité:

- relevé topographique du revêtement existant (par point de mesure): p **PG**
- **relevé topographique du tablier mis à nu avant reprofilage: PG**
- détermination des profondeurs maximales de sciage et de fraisage:(par point de mesure): p
- fraisage 1ère passe (épaisseur = ép. couche de roulement): m²
- fraisage 2ème passe (jusqu'à 2 ou 3 cm du tablier): m²
- découpe du revêtement restant à la limite de la zone à reconstruire: m
- enlèvement du solde chape + protection jusqu'à la surface du tablier: m²

- biseautage de l'extrémité l'étanchéité: m
- élimination des résidus de la couche d'étanchéité et du vernis d'adhérence: m²
- **démolition sélective de revêtement de trottoir: m²**
- **démolition sélective de fondation de trottoir: m³**
- **démolition sélective de filet d'eau: m²**
- l'évacuation des déchets fait l'objet de postes de la série D9000.
(d'application à partir du 01/01/2016)

N. 4.1.6. REFACTION POUR MANQUEMENT

En cas de non-conformité des résultats d'essais, le [K. 9.1.5.2](#) est d'application.

N. 4.2. DRAINAGE ET EVACUATION DES EAUX

Le [K. 9.2](#) est d'application.

N. 5. REPARATION D'APPUIS

N. 5.1. NETTOYAGE DES ABORDS DES APPUIS

N. 5.1.1. DESCRIPTION

Le nettoyage consiste à éliminer les débris de toutes sortes qui encombrant les culées et les piles au droit des appareils d'appui (entre le tablier et les piles et culées, entre les extrémités du tablier et les murs garde-grève, entre les diverses travées du tablier).

Après avoir éliminé les débris, il importe de veiller, au niveau des appuis, à assurer l'écoulement des eaux d'infiltration sur les piles et culées.

Par débris, on entend tout morceau de béton, coffrage, boue, bois, polystyrène, etc.

N. 5.1.2. CLAUSES TECHNIQUES

L'entrepreneur veille également à ce qu'aucun débris n'empêche la libre rotation et la libre dilatation de la structure.

Il rétablit l'évacuation des eaux par curage ou réaménagement des systèmes existants (saignées, goulottes...).

Les opérations de nettoyage sont réalisées en prenant toutes les précautions nécessaires pour ne pas endommager la structure du pont.

N. 5.1.3. VERIFICATIONS

La vérification consiste en un examen visuel de contrôle de bonne exécution des opérations de nettoyage.

N. 5.1.4. PAIEMENT

- Mise à disposition de moyens d'accès (échafaudage, nacelle, ...):
 - établissement: PG
 - maintenance: j
 - démontage: PG.

- Nettoyage d'une ligne d'appui: pièce.

N. 5.2. PROTECTION DES PARTIES METALLIQUES DES APPUIS

N. 5.2.1. DESCRIPTION

Préparation et mise en peinture de parties métalliques des appuis.

N. 5.2.2. CLAUSES TECHNIQUES

Le système de peinture à mettre en œuvre est défini par les documents du marché. Les prescriptions des chapitres [N. 3.1](#) et [N. 3.2](#) sont d'application.

N. 5.2.3. VERIFICATIONS

Les vérifications portent sur:

- la préparation du support
- l'identification des peintures
- les conditions de mise en application des peintures
- les épaisseurs des différentes couches.

N. 5.2.4. PAIEMENT

- Mise à disposition de moyens d'accès (échafaudage, nacelle...):
 - établissement: PG
 - maintenance: j
 - démontage: PG.
- Protection des parties métallique d'un appui: pièce.

N. 5.3. OPERATION DE SOULEVEMENT DU TABLIER PAR VERINS

N. 5.3.1. DESCRIPTION

Le remplacement et la plupart des travaux d'entretien et de réparation des appareils d'appui nécessitent un soulèvement du tablier.

N. 5.3.2. CLAUSES TECHNIQUES

N. 5.3.2.1. ETUDE THEORIQUE PREALABLE

Avant une opération de soulèvement, les études et vérifications suivantes sont obligatoires et à soumettre à l'approbation du fonctionnaire dirigeant:

- vérification de la possibilité de reprise par les supports des vérins et le tablier des efforts développés lors de l'opération
- le cas échéant, vérification de la possibilité d'un maintien de la circulation sur l'ouvrage, éventuellement à vitesse réduite
- détermination de l'amplitude du soulèvement maximal possible de la ligne d'appuis considérée, par rapport aux lignes d'appuis adjacentes
- détermination de la dénivellation maximale admissible, lors du soulèvement, entre deux points d'une même ligne d'appuis, compte tenu de la rigidité transversale du tablier
- détermination des efforts à exercer et localisation des vérins nécessaires

- vérification de la stabilité organique des éléments sur lesquels sont appliqués les efforts
- établissement du schéma des vérins et de leur raccordement et alimentation
- établissement du schéma des dispositifs de mesures (comparateurs, manomètres, etc.)
- établissement du programme détaillé des opérations
- établissement du projet des échafaudages, supports provisoires et moyens d'accès nécessaires.

N. 5.3.2.2. PROCÉDES DE SOULEVEMENT

Le nombre de pompes et de vérins est fonction de l'ouvrage et du schéma hydraulique utilisé.

Deux schémas distincts sont utilisés en pratique:

- premier schéma: n vérins associés à une même pompe
C'est le schéma classique mais qui ne s'applique pas aux ouvrages pour lesquels les réactions diffèrent sensiblement entre les appuis d'une même ligne. En effet, à sections de vérins égales, les efforts exercés par chacun d'eux sont pratiquement identiques. Le tablier risque d'être soumis à des efforts inadmissibles.
- deuxième schéma: n vérins associés à n pompes
Ce schéma s'applique aux ouvrages pour lesquels les réactions diffèrent sensiblement entre les appuis d'une même ligne.
Au cours du soulèvement de la structure par paliers successifs, l'ouverture des vérins et la pression sont réglées de manière à ce que le décalage vertical entre poutres reste toujours inférieur à la limite théorique fixée.

N. 5.3.2.3. MATERIEL NECESSAIRE

Les vérins offrent une réserve de capacité par rapport aux charges estimées (sécurité sur les vérins 1,5 à 2). Le matériel comprend, outre les pompes, les flexibles pour haute pression et les dérivations:

- 1 manomètre précis et étalonné, par pompe et par vérin
- 1 vanne réglable à chaque sortie de vérins
- des comparateurs en nombre suffisant pour mesurer les déplacements au droit de chaque appui
- des cales d'épaisseur sur et/ou sous les vérins en fonction de l'espace libre entre appui et tablier et de la hauteur à vide des vérins
- des calages de sécurité permettant de reprendre les réactions d'appui (cales métalliques ou en bois dur tel que chêne ou azobé).

Les vérins hydrauliques sont munis d'anneaux de sécurité qui permettent de limiter la chute en cas de déficience d'un circuit.

Pendant les opérations de soulèvement ou de descente, les anneaux sont régulièrement vissés ou dévissés de manière à suivre de près la course des vérins.

N. 5.3.2.4. CONDUITE DES OPERATIONS

Les précautions et les dispositions suivantes sont à prendre:

- adaptation et / ou renforcement éventuel de la structure pour la mise en place des vérins
- démontage éventuel des joints de chaussée suivant la hauteur du soulèvement ou le sens de recouvrement des éléments
- démanchonnage des lisses des barrières métalliques à lisses horizontales
- libération de toutes entraves
- placement de butées empêchant toute instabilité horizontale du tablier
- examen de l'incidence du soulèvement sur les canalisations éventuelles (eau, gaz, électricité, etc.)
- opérations préparatoires au soulèvement et le soulèvement proprement dit
- après soulèvement: opérations inverses à exécuter, en s'assurant que tout le matériel de calage est enlevé progressivement.

Le responsable de l'étude visée au [N. 5.3.2.1](#) assiste aux opérations de soulèvement.

Toute modification du programme ou tout incident de nature à influencer la structure fait l'objet d'un contrôle théorique, avant de poursuivre les opérations.

N. 5.3.3. VERIFICATIONS

Les vérifications portant sur le respect des clauses techniques ci-dessus.

N. 5.3.4. PAIEMENT

L'ensemble des opérations décrites est compris dans le prix global relatif au soulèvement.

N. 5.4. REPARATION DES SOCLES D'ASSISE DES APPUIS

N. 5.4.1. DESCRIPTION

Opération qui consiste à reconstituer les socles d'assise des appuis présentant des épaufrures provoquées par la corrosion des armatures ou l'altération physico-chimique du béton.

N. 5.4.2. CLAUSES TECHNIQUES

Les réparations sont réalisées conformément au [N. 1.1](#) pour les réparations au mortier époxy et [N. 1.2](#) pour les réparations au mortier à base de liants hydrauliques modifiés.

Les documents du marché précisent le type de mortier à utiliser.

Les ragréages permettent entre autres d'obtenir des faces d'assise supérieures et inférieures planes et parallèles conformément aux spécifications requises par le fabricant des appuis.

N. 5.4.3. VERIFICATIONS

En plus de la planéité et du parallélisme mentionnés au [N. 5.4.2](#), on procède aux vérifications prévues au [N. 1.1](#) pour les réparations au mortier époxy et au [N. 1.2](#) pour les réparations au mortier à base de liants hydrauliques modifiés.

N. 5.4.4. PAIEMENT

Sauf prescriptions contraires des documents du marché, le paiement se fait sur la base des postes suivants:

- mise à disposition de moyens d'accès (échafaudage, nacelle, ...):
 - établissement: PG
 - maintenance: j
 - démontage: PG
- décapage du support: m²
- remplacement d'armatures; y compris ancrages: kg
- dégagement d'armatures: m
- passivation des armatures et traitement préalable suivant prescriptions du fournisseur du produit: m
- fourniture du mortier emballé; y compris stockage: kg
- mise en place du mortier; y compris préparation du support, préparation des produits, mise en œuvre, etc.: m².

N. 5.5. REMPLACEMENT D'APPUIS

N. 5.5.1. DESCRIPTION

Ce chapitre concerne le remplacement d'appuis ne nécessitant pas la pose d'ancrages (appuis en néoprène par exemple).

N. 5.5.2. CLAUSES TECHNIQUES

N. 5.5.2.1. MATERIAUX

- Appuis: [K. 8.1](#) et [K. 8.2](#).
- Mortier de pose: la consistance et la vitesse de prise de ce mortier sont telles qu'après abaissement du tablier il remplit complètement l'espace entre la face supérieure des appuis et la face inférieure du tablier (mortier riche en ciment).
- Résine époxy d'injection: [N. 1.5](#).

N. 5.5.2.2. EXECUTION

Deux types de pose sont décrits ci-après.

D'autres procédés peuvent être utilisés pour autant qu'ils soient approuvés par le fonctionnaire dirigeant.

Premier procédé:

- le tablier est soulevé comme décrit au [N. 5.3](#)
- les surfaces d'assise sont ragréées comme mentionné au [N. 5.4](#)
- les appuis sont posés à leur emplacement définitif
- du mortier de pose est déposé sur l'appui en quantité suffisante
- le tablier est redescendu
- le mortier en excès est éliminé.

Une variante de ce procédé consiste à placer le mortier sur la face d'assise inférieure et de déposer l'appui sur ce mortier. Dans ce cas, il est nécessaire de maintenir l'appui en place avant de redescendre le tablier pour s'assurer d'un parfait remplissage entre face d'assise et appui.

Deuxième procédé:

- le tablier est soulevé conformément au [N. 5.3](#) en utilisant le schéma à n circuits indépendants
- les surfaces d'assise sont ragréées conformément au [N. 5.4](#)
- les appuis sont posés à leur emplacement définitif
- le tablier est redescendu jusqu'à 2 mm des appuis. Sa position au droit de chaque appui est ensuite ajustée de manière à y induire les contraintes précisées dans la note de calcul
- l'espace entre tablier et appuis est ceinturé par un joint de mastic puis injecté au moyen d'une résine époxy
- après polymérisation de la résine, le système de soulèvement est enlevé.

N. 5.5.3 SPECIFICATIONS

Les dimensions des appuis sont au moins 20 mm plus petites que les dimensions des éléments appuyés (en plus des impositions des calculs).

Les surfaces de contact sont sèches et propres: les appuis ne peuvent pas être en contact avec de la graisse, de l'huile, de l'essence ou tout matériau pouvant les altérer.

Par point d'appui dans le sens de la portée, il n'est pas autorisé de placer deux ou plusieurs appuis l'un derrière l'autre

Les déformations latérales des appuis ne peuvent en aucun cas être empêchées.

N. 5.5.4. VERIFICATIONS

Les vérifications portent sur la bonne exécution des opérations mentionnées au [N. 5.5.2](#) et sur les spécifications du [N. 5.5.3](#).

N. 5.5.5. PAIEMENT

Le paiement s'effectue à la pièce.

Le nettoyage des abords des appuis fait l'objet d'un poste séparé ([N. 5.1](#)).

Le soulèvement du tablier fait l'objet d'un poste séparé (N. 5.3).

La préparation des socles d'assises fait l'objet d'un poste séparé (N. 5.4).

N. 6. REMPLACEMENT DES TABLETTES SOUS GARDE-CORPS

N. 6.1. DESCRIPTION

Sauf prescriptions contraires des documents du marché, les tablettes sous garde-corps dégradées sont remplacées par des éléments de même nature et de même forme que les éléments d'origine.

N. 6.2. CLAUSES TECHNIQUES

N. 6.2.1. MATERIAUX

Les prescriptions du J. 9.2.1 sont d'application.

N. 6.2.2. EXECUTION

L'élément détérioré est enlevé et évacué.

Le cas échéant, les éléments que le fonctionnaire dirigeant désigne comme récupérables sont démontés.

Préalablement à la pose de nouveaux éléments, l'entrepreneur exécute, s'il y a lieu,

- le ragréage du béton dégradé (N. 1.1 ou N. 1.2)
- un système de fixation des garde-corps adéquat (N. 7)
- les remontées de chape d'étanchéité (N. 4).

Lorsque les tablettes sous garde-corps ne doivent pas être de même forme que les éléments d'origine, elles sont taillées conformément aux prescriptions de la figure N. 6.2.2.

Dans le cas de formes spéciales, les plans de détail des pièces sont soumis au préalable à l'avis du fonctionnaire dirigeant.

La mise en œuvre est exécutée conformément aux prescriptions du J. 9.2.2.

N. 6.3. VERIFICATIONS

Elles portent sur les caractéristiques des matériaux et leur mise en œuvre.

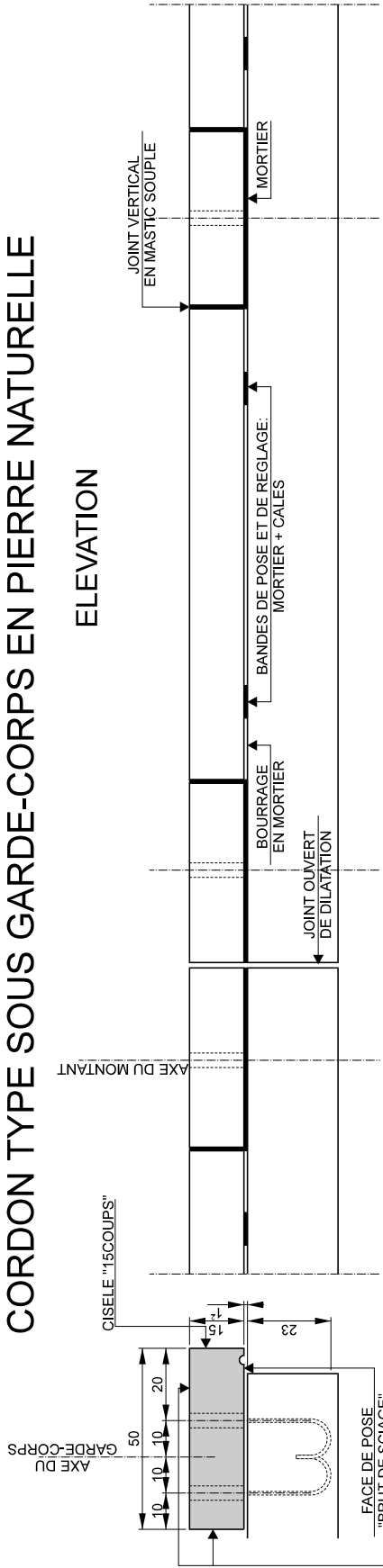
N. 6.4. PAIEMENT

Le paiement s'effectue sur base des postes suivants:

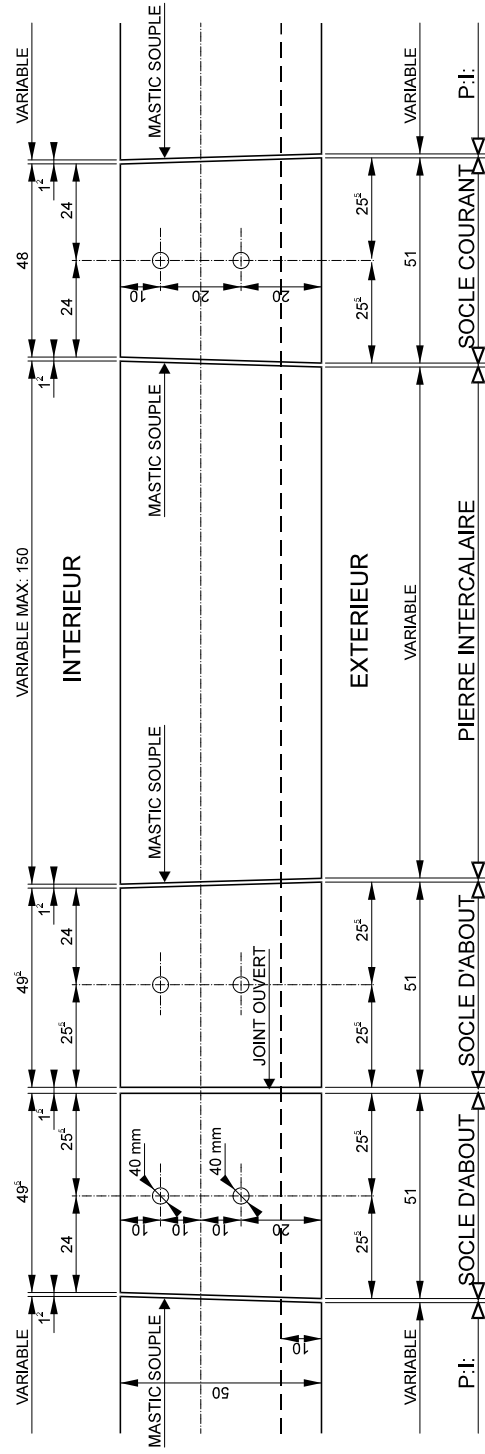
- démolition de tablettes (suivant la nature): m
- démontage de tablettes (suivant la nature): m
- fourniture de nouvelles tablettes (suivant la nature): m³
- pose des tablettes: m
- rejointoiement des tablettes: au m de joint

CORDON TYPE SOUS GARDE-CORPS EN PIERRE NATURELLE

ELEVATION



VUE EN PLAN



COUPE

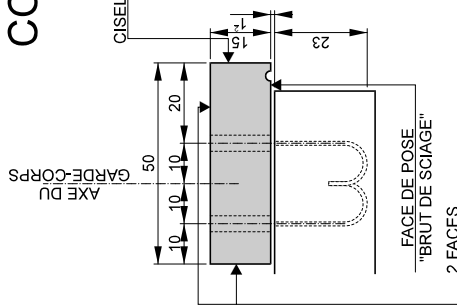


Figure N. 6.2.2.

N. 7. REMPLACEMENT D'ELEMENTS DE GARDE-CORPS ET DE DISPOSITIFS DE RETENUE POUR OUVRAGES D'ART

N. 7.1. DESCRIPTION

Remplacement (fourniture et placement) d'éléments de garde-corps ou de dispositifs de retenue en acier pour ouvrages d'art.

N. 7.2. CLAUSES TECHNIQUES

N. 7.2.1. MATERIAUX

N. 7.2.1.1. GARDE-CORPS

Les nouveaux éléments de garde-corps sont conformes aux prescriptions du [J. 12](#).

N. 7.2.1.2. DISPOSITIFS DE RETENUE POUR OUVRAGES D'ART

Les nouveaux éléments de dispositifs de retenue sont conformes aux prescriptions du [H. 2](#).

N. 7.2.1.3. TIGES D'ANCRAGE

- Matériau: acier inoxydable de type A2 selon NBN EN ISO 3506-1, -2 et -3 (pour la tige, l'écrou et la rondelle).
- Diamètre de l'ancrage: sauf prescriptions contraires des documents du marché le diamètre de l'ancrage est de 20 mm fileté M 20.
- Longueur de l'ancrage: sauf prescriptions contraires des documents du marché la longueur de l'ancrage est la même que celle de l'ancrage à remplacer.
- Ecrou: M 20 borgne.

Toute autre solution proposée par l'entrepreneur est soumise à l'approbation du fonctionnaire dirigeant.

N. 7.2.1.4. PRODUIT DE SCELLEMENT

Le mortier de scellement est conforme aux prescriptions du [N. 1.11](#).

Dans certains cas particuliers, d'autres produits de scellement peuvent être utilisés avec l'accord du fonctionnaire dirigeant.

N. 7.2.2. EXECUTION

Les documents du marché spécifient s'il y a lieu de démonter les tablettes ([N. 6](#)) au préalable.

N. 7.2.2.1. FORAGE DES TROUS

Deux cas sont rencontrés:

- obligation de placer l'ancrage au même endroit que celui qu'il remplace.
Dans ce cas on procède par carottage autour de celui-ci.
- possibilité de placer l'ancrage à côté de celui qu'il remplace.
Dans ce cas on procède soit par forage par percussion, soit par carottage.

Sauf prescriptions contraires des documents du marché, la longueur d'ancrage (et donc la profondeur du trou) est la même que celle de l'ancrage d'origine ou est à justifier par l'entrepreneur.

Les moyens mis en œuvre pour procéder au forage ne peuvent en aucun cas altérer le béton au voisinage de l'ancrage.

Avant d'exécuter les trous d'ancrage, il est procédé si nécessaire au ragréage du béton. Cette opération est réalisée conformément au N. 1.1 (réparation par mortier époxy) ou au N. 1.2 (réparation par liant hydraulique modifié).

La paroi des trous est rendue rugueuse.

N. 7.2.2.2. REALISATION DE L'ANCRAGE

Les opérations sont réalisées dans l'ordre suivant:

- nettoyage et séchage des trous au moyen d'air comprimé
- introduction du produit de scellement en quantité suffisante afin de garantir un reflux du produit jusqu'à la face supérieure du support
- introduction de la tige d'ancrage en la faisant tourner dans la résine afin d'assurer un contact parfait entre résine, trou et tige.

Un délai de 48 heures au moins est respecté avant de poser et fixer les éléments à remplacer.

N. 7.3. VERIFICATIONS

Les contrôles portent sur:

- la vérification des caractéristiques des matériaux constitutifs
- l'aspect, les dimensions et la géométrie des panneaux de garde-corps
- la profondeur des trous d'ancrage
- la longueur des ancrages
- le bon remplissage des trous au moyen de résine
- l'aspect, l'épaisseur et l'adhérence du système anticorrosion
- la distance de l'ancrage par rapport au bord.

N. 7.4. PAIEMENT

Le paiement s'effectue sur base des postes suivants:

- démontage du garde-corps: m
 - démontage du dispositif de retenue pour ouvrages d'art: m
 - **démontage de dispositif de protection de caténaire: m²**
 - **démolition sélective de dispositif de protection de caténaire: m²**
 - remplacement des ancrages: p
 - fourniture et pose d'un nouvel ancrage: p
 - fourniture du garde-corps: m
 - fourniture du dispositif de retenue pour ouvrages d'art: m
 - mise en place du dispositif de retenue pour ouvrages d'art: m
 - mise en place du garde-corps: m
- (d'application à partir du 01/01/2016).**

N. 8. REPERES DE NIVELLEMENT

Le K. 12 est d'application.

N. 9. ENTRETIEN, REPARATION ET REMPLACEMENT DES JOINTS DE DILATATION

N. 9.1. ENTRETIEN DES JOINTS DE DILATATION

N. 9.1.1. DESCRIPTION - GENERALITE

Cet entretien comporte le nettoyage des joints et le dégagement des éléments étrangers.

Les documents du marché précisent le nombre de voies de circulation à maintenir pendant les travaux.

N. 9.1.2. CLAUSES TECHNIQUES

N. 9.1.2.1. NETTOYAGE EN SURFACE DES JOINTS COMPORTANT UN PROFILE D'ETANCHEITE EN NEOPRENE

Le nettoyage consiste à éliminer les débris de toutes sortes (cailloux, graviers, etc.) qui peuvent perturber le mouvement ou qui risquent de dégrader un élément du joint ou de ses abords.

Il est fait usage d'air comprimé ou d'eau sous pression et éventuellement de grattoir, en prenant les précautions nécessaires afin de ne pas endommager les éléments du joint.

Durant les travaux, toutes les précautions sont prises pour éviter de dégrader un élément du joint et pour protéger les usagers des projections de débris.

L'évacuation des déchets se fait conformément au [D. 2.1.1.1.](#)

N. 9.1.2.2. DEGAGEMENT DES ELEMENTS ETRANGERS SOUS LE JOINT DE DILATATION

Ce travail consiste à éliminer les débris de toute nature (béton, ancien coffrage, dépôt calcaires, ...) situés sous le joint et empêchant le fonctionnement correct de celui-ci.

Les moyens à mettre en œuvre sont soumis à l'approbation du fonctionnaire dirigeant.

Durant les travaux, toutes les précautions sont prises pour éviter de dégrader un élément du pont et pour protéger les usagers des projections de débris.

Avant tous travaux un état des lieux contradictoire est effectué.

L'évacuation des déchets se fait conformément au [D. 2.1.1.1.](#)

N. 9.1.3. VERIFICATIONS

Un contrôle visuel est effectué.

N. 9.1.4. PAIEMENT

Le paiement du nettoyage en surface se fait au m.

Le paiement du dégagement sous le joint se fait au m.

L'évacuation des déchets fait l'objet de postes de la série D9000.

N. 9.2. REPARATION DES JOINTS DE DILATATION

N. 9.2.1. DESCRIPTION

Les travaux comportent la remise en état de l'étanchéité du joint, le remplacement d'éléments dégradés et l'aménagement des abords du joint.

Préalablement au démontage du joint de dilatation, celui-ci et ses abords sont nettoyés par élimination des débris de toutes sortes (cailloux, graviers, etc.) qui peuvent perturber le mouvement ou qui risquent de dégrader un élément de ce joint ou de ses abords.

Les documents du marché précisent le nombre de voies de circulation à maintenir pendant les travaux.

Les documents du marché définissent avec précision les éléments à récupérer ainsi que le travail à exécuter.

N. 9.2.2. CLAUSES TECHNIQUES

N. 9.2.2.1. REMISE EN ETAT DE L'ETANCHEITE DU JOINT

Dans le cas où l'étanchéité est assurée par un profil en élastomère encastré, le profil détaché est refixé conformément aux indications du fournisseur du joint.

Dans le cas où l'étanchéité est assurée par une bavette en élastomère sous-jacente, les éléments supérieurs sont enlevés.

Le joint ou une partie de celui-ci est démonté de manière à ne pas détériorer les parties qu'il y a lieu de récupérer.

Pour le remontage du joint, les prescriptions du [N. 9.3.2](#) sont d'application.

N. 9.2.2.2. REMPLACEMENT D'ELEMENTS DEGRADEES

Les éléments dégradés sont remplacés par d'autres présentant au moins les mêmes caractéristiques.

Les prescriptions du [N. 9.3.2](#) sont d'application.

N. 9.2.2.3. AMENAGEMENT DES ABORDS DU JOINT

Le raccord entre le nouveau revêtement et le profil du joint ne présente aucun seuil.

Les prescriptions du [K. 8.3](#) sont d'application.

N. 9.2.3. PAIEMENT

Les travaux, tels que décrits par les documents du marché sont payés au mètre courant.

N. 9.3. REMPLACEMENT D'UN JOINT DE DILATATION

N. 9.3.1. DESCRIPTION

Le travail comprend le démontage et l'évacuation du joint de dilatation existant et le remplacement de celui-ci par un nouveau joint. Le travail comprend également l'exécution du raccord avec la chape d'étanchéité de l'ouvrage d'art et avec le revêtement routier.

N. 9.3.2. CLAUSES TECHNIQUES

N. 9.3.2.1. GENERALITES

Les documents du marché précisent les phases d'exécution ainsi que le nombre de voies de circulation à maintenir pendant les travaux.

La liaison des différents tronçons du joint fait l'objet d'une proposition à soumettre par l'entrepreneur à l'approbation du fonctionnaire dirigeant.

L'élément étanche est continu sur toute la longueur du joint.

Avant l'exécution des travaux, il y a lieu de localiser avec précision les armatures et les éventuels ancrages et câbles de précontrainte. L'exécution d'essais au radar haute fréquence peut être imposée à cet effet par les documents du marché.

La résistance du béton en place est contrôlée par essais sur carottes (minimum trois essais) complétés par des mesures au scléromètre.

L'entrepreneur établit un plan d'exécution détaillé ainsi qu'un programme qu'il soumet à l'accord du fonctionnaire dirigeant.

N. 9.3.2.2. DEMONTAGE DU JOINT DE DILATATION EXISTANT

L'enlèvement du joint existant se fait, suivant le cas, par simple démontage ou par démolition du béton d'ancrage. Dans le second cas, il y a lieu de procéder sans détérioration des éléments structurels de l'ouvrage. La démolition du béton se fait à l'intérieur de la zone à délimiter par des traits de scie dans le revêtement routier. Cette zone est indiquée sur les plans.

De plus:

- la zone de travail est délimitée par des traits à la craie indélébile
- la position des câbles et des ancrages de précontrainte est repérée avant de procéder aux forages et aux démolitions
- la démolition de béton à proximité de ces câbles et ancrages est interdite
- les produits de démolition sont soigneusement enlevés afin d'éviter le blocage du mouvement du tablier. Les zones d'appui ainsi que les espaces entre travées ou entre tablier et culée sont notamment débarrassés de tous débris
- la mise à nu des armatures existantes se fait avec le plus grand soin, afin de ne pas les endommager. Les armatures éventuellement endommagées sont remplacées aux frais de l'entrepreneur par de nouvelles armatures scellées dans le béton sain.

Les parties récupérables du joint sont mises en dépôt.

L'évacuation des parties non récupérables de joint se fait conformément au [D. 2.1.1.1](#).

N. 9.3.2.3. CHOIX DU NOUVEAU JOINT DE DILATATION

Le type de joint est choisi de façon à limiter au maximum l'importance des travaux de démolition et de transformation.

Sauf prescriptions contraires des documents du marché, le joint répond aux prescriptions du [K. 8.3](#).

N. 9.3.2.4. CHOIX DES ANCRAGES

Lorsque la place disponible pour l'ancrage des joints est suffisamment importante (exécution non dommageable pour le pont) et que les armatures d'attente sont suffisantes, l'entrepreneur peut mettre en œuvre tout type de joint, même ceux présentant un ancrage fixe noyé dans le béton.

Lorsque la place disponible pour l'ancrage est réduite et que la réalisation d'une encoche s'avère délicate, l'utilisation d'un joint présentant un ancrage fixe de grande dimension incorporé dans le béton n'est pas envisageable. Dans certains cas, soit, une adaptation locale des ancrages peut être envisagée,

soit, le joint est ancré par des tiges précontraintes, placées dans des trous forés, fixées par douilles scellées ou écrous et plaques de répartition. Ces ancrages sont protégés après mise en tension. Dans le cas où tout travail à la structure est à éviter, un type d'ancrage par scellement à l'aide d'un mortier de résine peut être envisagé.

L'entrepreneur précise le procédé envisagé lors de la remise de son offre.

Les modalités d'exécution sont soumises à l'approbation du fonctionnaire dirigeant.

N. 9.3.2.5. GEOMETRIE DU JOINT

La géométrie répond aux prescriptions du chapitre [K. 8.3](#).

N. 9.3.2.6. PLACEMENT DU NOUVEAU JOINT DE DILATATION

Le placement répond aux prescriptions du [K. 8.3](#) et aux prescriptions suivantes en ce qui concerne les dispositifs d'ancrage.

Le placement des dispositifs d'ancrage tient compte des obstacles éventuels dans le tablier du pont et dans la culée (ancrages des câbles de précontrainte, membrure supérieure de poutres préfléchies, armatures, etc.) qui sont indiqués sur les plans d'exécution.

Le cas échéant, de petites modifications doivent pouvoir être apportées aux ancrages, après les démolitions.

Des barres d'armatures supplémentaires éventuelles sont fixées dans le tablier du pont et la culée par forage et scellement, conformément au plan d'exécution.

Pour les joints, dont les ancrages sont solidaires du corps de joint, ces ancrages chevauchent les armatures existantes ou supplémentaires et y sont fixés, avant le bétonnage. L'exécution a lieu suivant les plans d'exécution et les directives du fonctionnaire dirigeant.

Avant le bétonnage des éléments d'ancrage, les joints de reprise entre le béton existant et le nouveau béton sont traités conformément au [K. 4](#).

Pour les joints dont l'ancrage est constitué de boulons précontraints noyés dans le béton, les gaines d'ancrage sont fixées aux armatures existantes ou supplémentaires avant le bétonnage.

Pour les joints ancrés par forages et tiges précontraintes, la fixation est réalisée au moyen de douilles ou d'écrous avec plaque de répartition.

Les tiges et leur fixation sont protégées, après mise en tension, soit par injection en mortier de ciment, soit par d'autres moyens soumis à l'approbation du fonctionnaire dirigeant.

L'efficacité des douilles est justifiée sur base d'essais effectués dans un laboratoire agréé.

Le forage des trous ne peut endommager les éléments existants du pont, notamment les ancrages de câbles de précontrainte.

Les joints sont éventuellement adaptés à la position réelle des ancrages.

Les tiges de fixation sont placées à une distance suffisante (10 cm par exemple) du bord du béton. Les joints sont conçus et dimensionnés en conséquence.

La classe de résistance du béton d'apport est de C 35/45.

Le béton a une valeur moyenne de résistance à la compression sur cylindre $f_{cm} \geq 35$ MPa avant la mise en service du joint.

Aucun effort parasite ne peut être induit dans la structure lors du placement et du bétonnage du nouveau joint.

Les dispositifs provisoires éventuels utilisés pour régler le joint sont à démonter dès que possible en fonction de la prise du béton.

N. 9.3.2.7. AMENAGEMENT DES BORDS DU JOINT DE DILATATION

L'aménagement des abords se fait conformément aux prescriptions du [K. 9.1](#).

N. 9.3.2.8. ETUDE

L'étude se fait conformément aux prescriptions du [K. 8.3](#).

N. 9.3.3. CONTROLE

Le contrôle se fait conformément aux prescriptions du [K. 8.3](#).

N. 9.3.4. PAIEMENT

Le paiement s'effectue suivant les postes suivants:

- démontage et démolition de joint de dilatation: au mètre courant
- nouveau joint de dilatation: conformément aux prescriptions du [K. 8.3](#).

L'évacuation des déchets de béton et des parties non récupérables de joint fait l'objet de postes de la série D9000.

N. 10. REPARATION D'OUVRAGES EN TERRE ARMEE

N. 10.1. REMPLACEMENT COMPLET OU PARTIEL D'UNE ECAILLE EN BETON

N. 10.1.1. DESCRIPTION

Cette réparation comprend la démolition complète ou partielle d'une écaille et son remplacement. Dans la partie démolie, des nouveaux matériaux sont mis en œuvre.

Le remplacement consiste au bétonnage de l'écaille ou de l'élément d'écaille à remplacer. Pour des raisons d'aspect, la couche superficielle (0,5 cm d'épaisseur) est réalisée en mortier de surfacage.

Une solution avec une écaille préfabriquée solidarisée avec le tirant, complétée par une injection à l'arrière de celle-ci peut également être envisagée.

N. 10.1.2. CLAUSES TECHNIQUES

N. 10.1.2.1. MATERIAUX

Les bétons répondent aux spécifications du document de référence QUALIROUTES-K-1 et du document de référence QUALIROUTES-C-2.

Le surfacage répond au [N. 1.6](#).

N. 10.1.2.2. EXECUTION

Lors de la démolition complète ou partielle d'une écaille, les amorces restent boulonnées aux armatures. Avant ragréage, les armatures et amorces apparentes sont correctement nettoyées.

Un coffrage épousant la forme de l'écaille à remplacer est mis en place 0,5 cm en retrait par rapport au plan des écailles adjacentes.

Une bande de mousse en polystyrène expansé de 1 cm d'épaisseur est mise en œuvre sur le pourtour extérieur de l'écaille, afin d'éviter tout contact du coffrage avec les écailles voisines.

Le dispositif de fixation du coffrage ne dégrade pas l'aspect des écailles.

Le coffrage est doté à sa partie supérieure d'une goutte destinée à la mise en place du béton.

Dans le cas d'un remplacement partiel d'une écaille, les raccords avec la surface non traitée sont nets (découpe de 5 mm de profondeur minimum, normale à la surface du béton).

L'entrepreneur est tenu de prendre des dispositions nécessaires afin d'éviter que la laitance ne ressorte par les joints des écailles voisines.

Après décoffrage, la surface extérieure de l'écaille est profilée à l'aide de mortier de surfaçage jusqu'au profil délimité par les écailles adjacentes. Les écarts de planéité de la surface sont inférieurs à 2 mm.

Dans tous les cas, il faut prévoir l'application d'un produit de cure (N. 1.3.2.2.6) ainsi qu'une protection contre le ruissellement de l'eau de pluie en provenance du tablier pendant un minimum de 12 heures (temps de prise).

N. 10.1.3. VERIFICATIONS

Les vérifications portent sur les caractéristiques des matériaux et leur mise en œuvre.

N. 10.1.4. PAIEMENT

La démolition de l'écaille est payée au m² de surface traitée.

Le remplissage intérieur à l'aide de béton est payé au m³ de produit utilisé.

Le traitement de surface est payé au m².

L'évacuation des matériaux non récupérés fait l'objet de postes de la série D9000.

N. 10.2. DEMONTAGE ET REMONTAGE PARTIEL D'UN MUR EN TERRE ARMEE

N. 10.2.1. DESCRIPTION

Cette réparation comprend le démontage et le remontage partiel d'un mur en terre armée à parement en béton. Dans la partie démolie, de nouveaux matériaux sont mis en œuvre.

Les documents du marché précisent s'il convient de placer un joint de construction entre la zone intacte du mur et la zone déficiente nécessitant le démontage et le remontage.

N. 10.2.2. CLAUSES TECHNIQUES

N. 10.2.2.1. MATERIAUX

Les matériaux mis en œuvre (écailles en béton, armatures en acier galvanisé à haute adhérence, remblai...) satisfont aux prescriptions décrites dans le document de référence QUALIROUTES-K-1. Ils ont les mêmes caractéristiques que celles des éléments qu'ils remplacent.

N. 10.2.2.2. EXECUTION

Le plan de démontage est soumis préalablement par l'entrepreneur à l'approbation du fonctionnaire dirigeant.

Les terrassements effectués pour permettre le remplacement de la zone déficiente ne peuvent entraîner des sollicitations susceptibles de provoquer des déformations ou désordres dans la zone intacte du mur.

La réutilisation des armatures existantes est prohibée. Les écailles en béton ne présentant aucune déféctuosité sont démontées et peuvent être réutilisées lors du remontage du mur.

Le système de drainage éventuel placé à l'arrière du mur est, soit maintenu en place et protégé lors des travaux de terrassement, soit remis en état, conformément au document de référence QUALIROUTES-K-1.

Le remontage du massif en terre armée est exécuté conformément au document de référence QUALIROUTES-K-1.

Les matériaux de remblai provenant de la démolition sélective de l'ouvrage peuvent être réutilisés s'ils répondent aux clauses techniques du document de référence QUALIROUTES-K-1.

N. 10.2.3. VERIFICATIONS

Les vérifications sont identiques à celles prévues pour la construction d'un mur en terre armée. Elles sont décrites dans le document de référence QUALIROUTES-K-1.

N. 10.2.4. PAIEMENT

- Démolition de parement pour terre armée: m³.
- Terrassements: m³.
- Fourniture d'écailles de béton armé (en fonction du type de pièce): p.
- Fourniture de dalles en béton armé pour joints (en fonction du type de pièce): p.
- Fourniture d'éléments d'angles: m.
- Fourniture d'éclisses: p.
- Remise en état du système de drainage: forfait.
- Fourniture et pose des armatures de terre armée en acier galvanisé: m.
- Remblai y compris pose d'écailles de béton armé: m³.
- L'évacuation des matériaux non récupérés fait l'objet de postes de la série D9000.

N. 10.3. RENFORCEMENT D'UN MUR PAR CLOUTAGE

N. 10.3.1. DESCRIPTION

Cette réparation a pour objectif d'assurer la stabilité d'un mur en terre armée au moyen d'un renforcement par cloutage (pose de tirants d'ancrage).

Les documents du marché précisent le nombre et la position des ancrages ainsi que leur charge de service.

N. 10.3.2. CLAUSES TECHNIQUES

N. 10.3.2.1. MATERIAUX

L'entrepreneur propose le type de tige d'ancrage. Le système de protection contre la corrosion est soumis à l'approbation du fonctionnaire dirigeant.

N. 10.3.2.2. EXECUTION

L'ancrage est introduit jusqu'à une profondeur au moins égale à celle des armatures voisines. La profondeur est ensuite ajustée de manière à obtenir une résistance d'ancrage égale à 1,5 fois la charge de service. L'ancrage n'est toutefois tendu qu'à la valeur de la charge de service.

N. 10.3.3. VERIFICATIONS

Les vérifications portent sur la résistance des ancrages.

N. 10.3.4. PAIEMENT

Les ancrages sont payés à la pièce.

N. 11. MOYENS D'ACCES POUR TRAVAUX DE REPARATION D'OUVRAGES D'ART (D'APPLICATION A PARTIR DU 01/01/2016)

N. 11.1. DESCRIPTION

Dans le cadre des travaux de réparations d'ouvrages d'art, il est souvent impossible d'intégrer les moyens d'accès dans les postes de travaux. En effet, ceux-ci sont liés aux travaux à réaliser, à la configuration des lieux et à leur caractère plus ou moins en recherche.

Le chapitre N. 11 décrit donc les moyens d'accès nécessaires à la réalisation de ces travaux de réparations.

Par moyens d'accès, il faut entendre tout moyen mobile ou fixe permettant au personnel de l'entreprise et/ou de l'administration d'atteindre en sécurité tout ou partie d'un ouvrage d'art afin d'y réaliser un examen, un travail ou un contrôle.

N. 11.2. CLAUSES TECHNIQUES

Dans le cadre des travaux de réparations, les documents du marché font référence à l'une ou plusieurs des possibilités reprises ci-dessous.

N. 11.2.1. MOYEN D'ACCES GLOBAL

Les documents du marché reprennent un descriptif de toutes les opérations à prévoir en précisant la localisation des difficultés d'accès.

Ces moyens d'accès font l'objet d'un poste global recouvrant toutes les opérations liées:

- aux études,
- à la réalisation des différents plans,
- aux installations,
- aux déplacements et ou modifications,
- aux entretiens,
- aux locations,
- aux déposes

des différents moyens d'accès nécessaires à la bonne réalisation des travaux.

Les documents du marché précisent les travaux concernés par ces moyens d'accès.

N. 11.2.2. MISE A DISPOSITION DE MOYENS D'ACCES

Les documents du marché reprennent un descriptif de toutes les opérations à prévoir et précisant la localisation des difficultés d'accès.

Ces moyens d'accès font l'objet de trois postes: Installation, Location/Maintenance et Démontage.

- Installation (PG)

Ce poste couvre tous les opérations liées

- aux études,
- à la réalisation des différents plans,
- aux installations,

- aux déplacements
des différents moyens d'accès nécessaires à la bonne réalisation de tous les travaux prévus que les documents du marché décident de payer de manière spécifique.

- Location et maintenance (J)

Ce poste couvre toutes les opérations liées à la location et à la maintenance des différents moyens d'accès mis en œuvre au poste "Installation".

Le paiement se fait à la journée de calendrier pour laquelle tous les moyens d'accès sont opérationnels. La période d'installation et la période de démontage ne sont pas prises en compte.

- Démontage (PG)

Ce poste couvre tous les frais liés aux déposes des différents moyens d'accès mis en œuvre au poste "Installation".

N. 11.2.3. MISE A DISPOSITION D'UN ECHAFAUDAGE MOBILE D'UNE HAUTEUR PLANCHER MAXIMALE DE 4 M

Ce poste correspond à la mise à disposition d'un échafaudage mobile d'une hauteur maximale de 4 m au plancher. Le paiement se fait à la journée. Les documents du marché précisent les dimensions de l'échafaudage et le chemin de roulement.

Si un opérateur spécifique au maniement de l'échafaudage est nécessaire, son coût est compris dans le prix de celui-ci.

N. 11.2.4 MISE A DISPOSITION D'UNE NACELLE POSITIVE DE HAUTEUR UTILE INFÉRIEURE A 10 M

Ce poste correspond à la mise à disposition d'une nacelle de hauteur utile inférieure ou égale à 10 mètres. Si un opérateur spécifique au maniement de la nacelle est nécessaire, son coût est compris dans le prix de celle-ci. Le paiement se fait à l'heure.

Le calcul se base sur des heures entamées et effectivement prestées sans comptabiliser les heures de trajet vers et depuis le chantier. Pour chaque intervention sur le chantier, un minimum de 4h de prestation est porté en compte.

N. 11.2.5 MISE A DISPOSITION D'UNE NACELLE POSITIVE DE HAUTEUR UTILE COMPRISE ENTRE 10 ET 20 M.

Ce poste correspond à la mise à disposition d'une nacelle de hauteur utile supérieure à 10 m inférieure ou égale à 20 mètres. Si un opérateur spécifique au maniement de la nacelle est nécessaire, son coût est compris dans le prix de celle-ci. Le paiement se fait à l'heure.

Le calcul se base sur des heures entamées et effectivement prestées sans comptabiliser les heures de trajet vers et depuis le chantier. Pour chaque intervention sur le chantier, un minimum de 4h de prestation est porté en compte.

L'utilisation de cette nacelle se fait uniquement lorsque la nacelle de hauteur utile inférieure ou égale à 10 m est trop courte.

N. 11.2.6 MISE A DISPOSITION D'UNE NACELLE POSITIVE DE HAUTEUR UTILE COMPRISE ENTRE 20 ET 30 M

Ce poste correspond à la mise à disposition d'une nacelle de hauteur utile supérieure à 20 m inférieure ou égale à 30 mètres Si un opérateur spécifique au maniement de la nacelle est nécessaire, son coût est compris dans le prix de celle-ci. Le paiement se fait à l'heure. Les quantités sont présumées.

Le calcul se base sur des heures entamées et effectivement prestées sans comptabiliser les heures de trajet vers et depuis le chantier. Pour chaque intervention sur le chantier, un minimum de 8h de prestation est porté en compte.

L'utilisation de cette nacelle se fait uniquement lorsque la nacelle de hauteur utile inférieure ou égale à 20 m est trop courte.

N. 11.2.7. MISE A DISPOSITION D'UNE PASSERELLE NEGATIVE DE LARGEUR UTILE DE TRAVAIL SOUS L'OUVRAGE INFERIEURE OU EGALE A 10 M

Ce poste correspond à la mise à disposition d'une passerelle négative de largeur de travail utile inférieure ou égale à 10 mètres. Les coûts des opérateurs qualifiés et des moyens de sécurité nécessaires (intrinsèques à la passerelle) au bon fonctionnement de la passerelle négative sont compris dans le prix de mise à disposition. Le payement se fait à l'heure.

Le calcul se base sur des heures entamées et effectivement prestées sans comptabiliser les heures de trajet vers et depuis le chantier. Pour chaque intervention sur le chantier, un minimum de 8h de prestation est porté en compte.

N. 11.2.8. MISE A DISPOSITION D'UNE PASSERELLE NEGATIVE DE LARGEUR UTILE DE TRAVAIL SOUS L'OUVRAGE SUPERIEURE A 10 M ET INFERIEURE OU EGALE A 16 M

Ce poste correspond à la mise à disposition d'une passerelle négative de largeur de travail utile supérieure à 10 m et inférieure ou égale à 16 mètres. Les coûts des opérateurs qualifiés et des moyens de sécurité nécessaires (intrinsèques à la passerelle) au bon fonctionnement de la passerelle négative sont compris dans le prix de mise à disposition. Le payement se fait à l'heure.

Le calcul se base sur des heures entamées et effectivement prestées sans comptabiliser les heures de trajet vers et depuis le chantier. Pour chaque intervention sur le chantier, un minimum de 8h de prestation est porté en compte.

N. 11.2.9. MISE A DISPOSITION D'UN PANIER SUSPENDU POUR TRAVAIL AU DROIT DE LA RIVE

Ce poste correspond à la mise à disposition d'un véhicule permettant de suspendre un panier autorisant de travailler sur la face latérale de la rive du tablier. Les coûts des opérateurs qualifiés et des moyens de sécurité nécessaires (intrinsèques au panier et au véhicule) au bon fonctionnement du panier suspendu et du véhicule sont compris dans le prix de mise à disposition. Le payement se fait à l'heure.

Le calcul se base sur des heures entamées et effectivement prestées sans comptabiliser les heures de trajet vers et depuis le chantier.

N. 11.3. VERIFICATIONS

Les échafaudages, nacelles, passerelles et paniers présentent tous les certificats valides de conformité et de sécurité requis.

N. 11.4 PAIEMENT

La mise à disposition et l'utilisation de tous les éléments de sécurité nécessaires sont compris dans les prix.

Les moyens d'accès sont payés au moyen de postes choisis parmi les suivants:

- Moyen d'accès global (PG)
- Mise à disposition de moyens d'accès:
 - Installation (PG)
 - Location et Maintenance (J)
 - Démontage (PG)
- Mise à disposition d'un échafaudage mobile d'une hauteur plancher maximale de 4 m (j)
- Mise à disposition d'une nacelle positive de hauteur utile inférieure à 10 m (h)

- Mise à disposition d'une nacelle positive de hauteur utile comprise entre 10 et 20 m (h)
- Mise à disposition d'une nacelle positive de hauteur utile comprise entre 20 et 30 m (h)
- Mise à disposition d'une passerelle négative de largeur utile de travail sous l'ouvrage inférieure ou égale à 10 m (h)
- Mise à disposition d'une passerelle négative de largeur utile de travail sous l'ouvrage supérieure à 10 m et inférieure ou égale à 16 m (h)
- Mise à disposition d'un panier suspendu pour travail au droit de la rive (h).

N. 12. BATARDEAU POUR TRAVAUX DE RÉPARATION D'OUVRAGES D'ART (D'APPLICATION A PARTIR DU 01/01/2016)

N. 12.1. DESCRIPTION

Un batardeau pour travaux de réparation d'ouvrages d'art est une structure provisoire installée dans un cours d'eau, un canal ou un plan d'eau afin de permettre le travail "à sec" sur des éléments d'un ouvrage d'art immergés ou non.

N. 12.2. CLAUSES TECHNIQUES

Un batardeau doit être stable et étanche.

Les documents du marché reprennent un descriptif de toutes les opérations à prévoir en précisant la localisation du batardeau, notamment les éléments suivants:

- la géométrie: largeur, longueur et hauteur d'eau retenue maximum
- la durée de maintien en place
- le degré d'étanchéité requis en lien avec les nécessités de pompage
- l'accessibilité à des moyens de manutention lourds.

N. 12.3. PAIEMENT

Le prix de la prestation couvre toutes les opérations liées:

- aux études
- à la réalisation des différents plans
- aux installations
- à l'installation du dispositif de pompage
- au fonctionnement du dispositif de pompage
- aux entretiens
- aux locations
- aux déposes

du ou des batardeaux.

Le paiement de la prestation se fait par les postes suivants:

- Batardeau pour réparation d'ouvrages d'art:
 - Installation (PG). Ce poste reprend les prestations liées aux études, aux plans et aux installations.
 - Location et Maintenance (J). Ce poste reprend les prestations liées au pompage, aux entretiens et aux locations.
 - Démontage (PG). Ce poste reprend les prestations liée aux déposes.

CAHIER DES CHARGES TYPE

QUALIROUTES

approuvé par le Gouvernement wallon en date du 20 juillet 2011

CHAPITRE 0

GAZONNEMENTS, PLANTATIONS ET MOBILIER URBAIN

Édition du 01/01/2017

TABLE DES MATIERES

| | Pages |
|--|-----------|
| O. 1. PRELIMINAIRES..... | 1 |
| O. 1.1. TERMINOLOGIE | 1 |
| O. 1.2. CARACTERISTIQUES DES MATERIAUX | 1 |
| O. 1.3. NETTOYAGE DES TERRAINS ET TRAVAUX DU SOL EN VUE DE PLANTATIONS ET D'ENGAZONNEMENT | 2 |
| O. 2. GAZONNEMENT..... | 4 |
| O. 2.1. CREATION DE GAZONNEMENT PAR PLAQUES DE GAZON | 4 |
| O. 2.2. CREATION DE GAZONNEMENT PAR SEMIS | 5 |
| O. 2.3. EPOQUE D'EXECUTION DES GAZONNEMENTS | 6 |
| O. 2.4. VERIFICATIONS | 6 |
| O. 2.5. PAIEMENT | 6 |
| O. 3. PLANTATIONS | 6 |
| O. 3.1. EPOQUES D'EXECUTION DES PLANTATIONS..... | 7 |
| O. 3.2. PLANTS, BALIVEAUX, ARBUSTES, PLANTS FORESTIERS ETC..... | 7 |
| O. 3.3. TRANSPORTS DES PLANTS..... | 8 |
| O. 3.4. MISE EN JAUGE ET STOCKAGE | 8 |
| O. 3.5. CREUSEMENT DES FOSSES DE PLANTATION..... | 8 |
| O. 3.6. TRAITEMENT ET HABILLAGE DES RACINES | 9 |
| O. 3.7. TUTEURS, CLOTURES POUR HAIE, ANCRAGES, HAUBANAGES ET SUPPORTS POUR PLANTES GRIMPANTES ET AUTRES ACCESSOIRES DE PLANTATIONS | 9 |
| O. 3.8. PLANTATION | 10 |
| O. 3.10. LIENS | 10 |
| O. 3.11. TAILLE A LA PLANTATION | 11 |
| O. 3.12. VERIFICATIONS | 11 |
| O. 3.13. PAIEMENT | 11 |
| O. 3.14. SOINS CULTURAUX | 11 |
| O. 3.15. TRANSPLANTATION..... | 15 |
| O. 4. MOBILIER URBAIN | 15 |
| O. 4.1. TABLES..... | 15 |
| O. 4.2. BANCS | 16 |
| O. 4.3. POUBELLES | 16 |
| O. 4.4. MINI-CONTENEURS..... | 17 |
| O. 4.5. BORNES..... | 17 |
| O. 4.6. BACS-JARDINIERES..... | 18 |
| O. 4.7. BARBECUE..... | 18 |

| | |
|--|----|
| O. 4.8. PANNEAU D’AFFICHAGE | 19 |
| O. 4.9. GRILLES POUR ARBRES | 19 |
| O. 4.10. CORSETS POUR ARBRES | 19 |
| O. 4.11. ENTRETIEN DU MOBILIER..... | 20 |
| O. 4.12. EQUIPEMENT D’AIRE DE JEUX..... | 21 |
| O. 4.13. REVÊTEMENT D’AIRE DE JEUX | 21 |

O. 1. PRELIMINAIRES

O. 1.1. TERMINOLOGIE

| | |
|--|---|
| Arbuste | Végétal ligneux ramifié dès la base ne possédant pas de tronc principal, de grosses branches mais de nombreuses tiges ligneuses partant du collet |
| Arbre haute-tige (H.T.) demi-tige ($\frac{1}{2}$ T.) basse-tige (B.T.) | Végétal ligneux dont la tige (tronc) fixée au sol par les racines est nue dans la partie inférieure et garnie de branches (couronne-ramure) dans la partie supérieure et dont la circonférence (C_A) est ≥ 8 cm mesurée à 1,5 m pour les H.T. et les $\frac{1}{2}$ T. et à 0,5 m pour les B.T. (d'application à partir du 01/01/2017). La longueur du tronc pour un plant H.T. varie de 1,80 à 2,50 m La longueur du tronc pour un plant $\frac{1}{2}$ T. varie de 1,40 à 1,60 m La longueur du tronc pour un plant B.T. varie de 0,50 à 0,80 m |
| Baliveau | Végétal ligneux à tige unique non ramifié dont la C_A mesurée à 1,5 m ≤ 8 cm garnie uniformément de rameaux latéraux dès la base (d'application à partir du 01/01/2017) |
| Bouture | Fragment d'une plante (tige, racine, feuilles) prélevé pour être planté en terre afin qu'il s'enracine |
| Cépée | Arbre présentant au moins deux troncs partant au ras du sol au niveau de la souche dont la C_A mesurée à 1,5 m ≥ 8 cm pour au moins un des deux troncs (d'application à partir du 01/01/2017) |
| Collet | Zone de contact entre la partie aérienne et le système racinaire d'un végétal |
| Massif forestier | Ensemble de végétaux ligneux issus de plantation de plants forestiers, d'arbustes ou de semis naturel ou de rejets de souches et de drageons |
| Plançon | Bouture de grande dimension (limité à deux espèces: le peuplier et le saule) |
| Plantes vivaces, annuelles et à bulbe | Végétal non ligneux dont les caractéristiques sont à spécifier dans les documents du marché |
| Plant pour haie | Végétal issu de semis ou de multiplication végétative développé sur une tige densément ramifié dès la base |
| Plant forestier | Végétal issu de semis ou de multiplication végétative, développé sur une tige. |
| Pralin | Le pralin est constitué moitié de terre argileuse et moitié de compost; l'eau est ajoutée en quantité telle que le pralin a la consistance d'une boue liquide et adhère parfaitement aux racines. Il contient également une hormone de croissance racinaire dans les proportions recommandées par le fabricant. Préalablement à l'emploi, l'hormone de croissance est soumise à l'approbation du pouvoir adjudicateur |
| Tontine | Enveloppe en jute ou autre matériau équivalent biodégradable, emballant la motte d'un arbre ou d'un arbuste |

O. 1.2. CARACTERISTIQUES DES MATERIAUX

O. 1.2.1. TERRES POUR GAZONNEMENTS ET PLANTATIONS

Les documents du marché prescrivent le type de terre ou de substrat de substitution (terreau, terre de bruyère...) à mettre en œuvre pour les gazonnements ou les plantations.

Le(s) composant(s) des substrats de culture sont conformes à la législation en vigueur.

La(les) terre(s) est(sont) conforme(s) aux prescriptions du C. 2.3.

Les substrats spécifiques sont décrits dans les documents du marché.

O. 1.2.2. AMENDEMENTS ORGANIQUES, AMENDEMENTS PHYSIQUES, ENGRAIS ET PRODUITS CONNEXES

Les amendements, produits et engrais sont conformes à la législation. Les documents du marché prescrivent le type, la composition et éventuellement le conditionnement, ainsi que les quantités de produits à utiliser par unité de surface, la période et le mode d'application.

O. 1.2.3. PESTICIDES

En vertu du Décret wallon du 10 juillet 2013 instaurant un cadre pour parvenir à une utilisation des pesticides compatible avec le développement durable, l'utilisation de pesticides est interdite, sauf dérogation, sur toutes surfaces du domaine public y compris les surfaces minérales à dater du 1 juin 2014. La dérogation doit respecter des conditions émises à l'article 3§1^{er} de l'Arrêté du Gouvernement wallon du 11 juillet 2013 relatif à une application des pesticides compatible avec le développement durable.

La conservation, le commerce et l'utilisation de fongicides, herbicides et insecticides sont soumis à la législation. Les doses à utiliser et les conditions d'emploi prescrites par le fabricant ou le fournisseur sont respectées.

Préalablement à tout emploi, l'adjudicataire soumet à l'approbation du pouvoir adjudicateur le produit qu'il compte mettre en œuvre. Cette proposition comprend le nom commercial du produit, le(s) substance(s) active(s), la dose qu'il compte mettre en œuvre ainsi que les prescriptions d'ordre médical en cas d'accident et la fiche de sécurité.

O. 1.2.4. PAILLIS

Le paillis est une couche protectrice de la surface du sol constituée de paille, tourbe, feuilles, écorces, copeaux, ~~fourrage~~ lin, chanvre, coco ou autres produits d'origine organique, minérale ou chimique. Il ne contient ni substance phytotoxique, ni organisme ou micro-organisme, végétal ou animal susceptible de nuire à la végétation (d'application à partir du 01/01/2017).

Les documents du marché précisent le type, les dimensions et les caractéristiques du paillis. De même, ceux-ci peuvent prévoir une pose de paillis avec liant. Ce liant ne nuit pas à la végétation et est mis en œuvre suivant les prescriptions et recommandations du fabricant.

O. 1.3. NETTOYAGE DES TERRAINS ET TRAVAUX DU SOL EN VUE DE PLANTATIONS ET D'ENGAZONNEMENT

Dès que les travaux de nettoyage de terrains et/ou de préparation du sol et/ou de mise en place des terres ou substrat ont été réalisés, le maintien en l'état du terrain en vue des plantations ou de l'engazonnement est à charge de l'adjudicataire jusqu'à la réception provisoire du chantier.

O. 1.3.1. NETTOYAGE DES TERRAINS SOL EN VUE DE PLANTATIONS ET D'ENGAZONNEMENT

Préalablement à tout travail, l'adjudicataire invite le pouvoir adjudicateur à dresser contradictoirement un état des surfaces à planter ou à semer. Au cours de cet état des lieux, les surfaces à nettoyer sont désignées à l'adjudicataire.

Ce nettoyage comprend:

- ~~— la mise à blanc avec extraction (suivant D-1.5)~~
- la suppression des adventices
- le ramassage de tous les objets étrangers ainsi que pierres, racines et détritiques quelconques
- la remise sous profil des terrains à la suite des opérations de chantiers hors travaux de terrassement

- le ramassage des produits des opérations ci-dessus.
(d'application à partir du 01/01/2017)

Le paiement s'effectue au m² de surface traitée

L'évacuation des déchets s'opère conformément au D. 2.1.1.1 et leur paiement fait l'objet de postes de la série D9000.

Le traitement des plantes invasives est décrit dans les documents du marché et fait l'objet de postes spécifiques.

L'adjudicataire maintient et protège, le cas échéant, toute la végétation ligneuse indiquée sur place par le pouvoir adjudicateur.

O. 1.3.2. TRAVAUX DU SOL EN VUE DE PLANTATIONS ET D'ENGAZONNEMENT

O. 1.3.2.1. MISE SOUS PROFIL

La mise sous profil consiste en un léger terrassement et est effectuée suivant les plans.

O. 1.3.2.2. SOUS-SOLAGE

Le sous-solage vise l'ameublissement des sols en profondeur, laissant en place les couches superficielles. Il s'effectue au moyen de dents de sous-soleuse en ligne distante de 0,30 m et à une profondeur minimale de 0,30 m. Les documents du marché précisent la profondeur du sous-solage.

O. 1.3.2.3. LABOUR

Le labour est une opération manuelle (bêchage) ou mécanique de retournement du sol. Il s'effectue à une profondeur minimale de 20 cm

O. 1.3.2.4. ENFOUISSAGE DES PIERRES

L'enfouissage des pierres permet le dépôt de cailloux et petites pierres et de détritux végétaux sur le fond de coffre ainsi que leur recouvrement par de la terre fine en vue d'un semis.

O. 1.3.2.5. FRAISAGE

Ce travail consiste en un travail du sol au moyen d'une fraise, afin d'ameublir le sol en vue d'un semis ou d'une plantation. Il permet également d'enfouir les amendements et engrais. Les documents du marché précisent la profondeur du fraisage.

O. 1.3.2.6. FRAISAGE DE FINITION

Le fraisage de finition est un fraisage à 0,03 m de profondeur à l'aide d'une fraise ou d'une herse permettant le semis. Cette opération est également réalisée lors d'un faux semis.

O. 1.3.2.7. RATISSAGE EN VUE D'UN ENGAZONNEMENT

Le ratissage s'effectue de manière croisée de telle sorte à obtenir un terrain émietté, parfaitement nivelé et exempt de pierre ou déchet de plus de 2 cm.

O. 1.3.2.8. PLOMBAGE

Le plombage s'effectue lors de la plantation de végétaux afin de réaliser le tassement des terres et favoriser la mise en contact des racines avec le sol. Les documents du marché spécifient les quantités d'eau à apporter.

O. 1.3.2.9. ROULAGE

Le roulage est une opération mécanique destinée à provoquer l'égalisation, le tassement du terrain et/ou le tallage du gazon. Il est effectué au rouleau de minimum 100 kg par mètre de largeur, sur sol légèrement humide. En cas d'utilisation d'un tracteur, celui-ci est équipé de pneus basse pression. En cas de rouleau automoteur, celui-ci ne peut être vibrant.

O. 1.3.2.10. DECAPAGE (d'application à partir du 01/01/2017)

Le décapage est l'action de retirer la partie superficielle du sol, après l'avoir débarrassé de sa végétation ligneuse et des éléments grossiers. Le décapage s'effectue par couche pour pouvoir les stocker séparément si nécessaire. Les documents du marché peuvent demander de stocker séparément les bonnes terres des terres impropres à la plantation.

O. 1.3.3. PAIEMENT

Le paiement de ces opérations s'effectue au m² de la surface traitée.

Les travaux de nettoyage et de préparation du sol en vue des plantations comprennent, en outre:

- l'incorporation éventuelle des amendements, engrais et produits connexes prescrits aux documents du marché
- le ramassage et le chargement de tous produits et de tous les déchets (souches et racines ainsi que les pierres dont la dimension dépasse 10 cm pour les plantations et 2 cm pour les engazonnements), des travaux désignés dans les documents du marché.

Pour toute opération de préparation de sol prévue au métré et non exécutée, il est appliqué une pénalité unique égale au double du coût des prestations non réalisées.

L'évacuation des déchets s'opère conformément au [D. 2.1.1.1](#) et leur paiement fait l'objet de postes de la série D9000.

O. 2. GAZONNEMENT

Les documents du marché prévoient les travaux préparatoires et les fournitures nécessaires en terre arable ou de retroussement, amendements physiques organiques et chimiques, engrais, ou autre matière.

Aucun travail du sol ne peut être effectué lorsque la terre est gelée ou détrempée.

O. 2.1. CREATION DE GAZONNEMENT PAR PLAQUES DE GAZON

O. 2.1.1. PLAQUES OU ROULEAUX DE GAZON

Les plaques ou les rouleaux ont une épaisseur minimale de 2,5 cm pour les rouleaux de production commerciale et pour les gazons prélevés dans les pelouses ou prés agréés par le pouvoir adjudicateur.

Les documents du marché définissent les exigences de la composition du tapis herbacé et du support éventuel de la terre arable.

O. 2.1.2. ENGAZONNEMENT PAR PLAQUAGE

L'engazonnement par plaquage est exécuté sur une couche d'au moins 20 cm de terre arable ou de substrat de substitution, émiettée et amendée, convenablement égalisée et raffermissée par roulage.

La pose des gazons de gazon est effectuée au cordeau, par files de largeur uniforme, les joints étant alternés d'une file à la suivante. Les joints sont comblés soit par de la terre arable, soit par de la terre végétale de substitution, soit par substrat de substitution. Les gazons sont ensuite damés, nivelés et arrosés. Le comblement des joints est une charge d'entreprise.

Dans le cas où la pente du terrain est supérieure à 6/4, la couche de terre arable fraisée est au maximum de 3 cm. Les plaques de gazon sont fixées au moyen de fchettes de manière à n'entraver ni le damage ni le fauchage. Les fchettes sont décrites aux documents du marché et font l'objet d'un poste spécifique.

O. 2.2. CREATION DE GAZONNEMENT PAR SEMIS

O. 2.2.1. GRAMINEES ET AUTRES SEMENCES

Les documents du marché déterminent la composition du mélange de graminées et/ou d'autres espèces et sa tolérance ainsi que le poids des graines à semer par unité de surface. A défaut, la composition du mélange à utiliser est:

- 40 % Festuca rubra Rubra
- 15 % Poa compressa
- 25 % Festuca rubra Tricophylla
- 20 % Festuca rubra commutata

La densité de semis est de 2 kg/are.

Dans le cas de mélange fleuri, les documents du marché déterminent la composition du mélange, adapté aux conditions locales et aux objectifs poursuivis ainsi que la densité de semis. De même, l'origine des graines peut être précisée.

Les semences sont fournies sous forme de mélange homogène. Le certificat de conformité conforme à la législation accompagne chaque livraison.

O. 2.2.2. SEMIS DE PELOUSE

Les engrais et amendements sont épandus et mélangés uniformément sur toute la surface à ensemenecer.

L'ensemencement est effectué, par temps calme, à la volée ou mécaniquement de façon à obtenir une répartition uniforme des diverses espèces et variétés prescrites. Pour les bordures, la quantité de semences est doublée sur une largeur minimale de 50 cm.

Le semis est cylindré au moyen d'un rouleau. Ce dernier ne peut pas dépasser 150 kg par mètre de longueur de jante et est à adapter au terrain à travailler.

La première tonte est effectuée lorsque le gazon atteint une hauteur de 6-7 cm pour le ramener à 3-4 cm. Elle est effectuée au moyen d'une tondeuse à lame rotative horizontale muni d'un bac récolteur. Le gazon est ensuite roulé conformément au [O. 1.3.2.9](#). Ces opérations sont une charge d'entreprise

L'évacuation des déchets s'opère conformément au [D. 2.1.1.1](#) et leur paiement fait l'objet de postes de la série D9000.

O. 2.2.3. SEMIS DE ZONES ENHERBEES SUR TALUS ET TERRE-PLEIN

La technique d'ensemencement (manuelle, mécanique ou hydraulique) est fixée par les documents du marché. L'ensemencement est effectué par temps calme.

Les documents du marché précisent la composition des produits annexes (fertilisants, fixateurs...) et les caractéristiques de mise en œuvre dans le cas d'ensemencement hydraulique.

La première fauche est effectuée afin d'empêcher toute montée en graines des adventices. Cette opération est une charge d'entreprise.

O. 2.3. EPOQUE D'EXECUTION DES GAZONNEMENTS

Les gazonnements sont exécutés de préférence au mois d'avril ou au mois de septembre. Le pouvoir adjudicateur peut, à la demande de l'adjudicataire, accepter l'exécution des travaux entre le 15 mars et le 31 octobre.

O. 2.4. VERIFICATIONS

Toute parcelle ou partie de parcelle dont la levée ou la reprise n'est pas satisfaisante dans un délai de 60 jours à compter de la date du semis ou de la pose de gazon, est gazonnée à nouveau aussitôt que l'époque et les conditions climatiques le permettent.

L'adjudicataire est tenu de réensemencer, avec le mélange prescrit, les emplacements de plus de 2 dm² où la levée n'est pas régulière dans les gazonnements.

A la réception définitive, la levée ou la reprise des gazonnements est assurée et complète.

O. 2.5. PAIEMENT

Les gazonnements sont payés sur base de la surface exécutée. L'entretien jusqu'à la réception provisoire est compris dans le prix.

Les travaux préliminaires du sol font l'objet de postes séparés au mètre.

L'évacuation des déchets s'opère conformément au [D. 2.1.1.1](#) et leur paiement fait l'objet de postes de la série D9000.

Pour toute opération de création d'engazonnement prévue au mètre et non exécutée, il est appliqué une pénalité unique égale au double du coût des prestations non réalisées.

O. 3. PLANTATIONS

Les documents du marché prévoient les fournitures nécessaires en terre arable, amendements, engrais, fumier ou autre matière. Ils prescrivent les nombres, espèces et dimensions des plants et leur conditionnement.

Les arrosages sont une charge d'entreprise jusqu'à la réception provisoire, sauf prescription contraire des documents du marché.

O. 3.1. EPOQUES D'EXECUTION DES PLANTATIONS

Les travaux de plantations sont exécutés du 1er novembre au 1er avril. Toutefois, le pouvoir adjudicateur peut, à la demande de l'adjudicataire et en tenant compte des conditions climatiques locales, tolérer des dates de plantation en dehors des époques fixées ci-dessus.

La plantation de sujets produits en conteneur peut être exécutée toute l'année, mais nécessite un suivi d'arrosage garantissant leur reprise.

En cas de période de gel, les travaux de plantation sont suspendus d'office et ne sont repris que lorsque le sol est entièrement dégelé et suffisamment ressuyé.

Les travaux de plantation des plantes aquatiques sont exécutés entre le 1er avril et le 30 juin.

Les travaux de plantation des résineux sont réalisés entre le 1er janvier et le 1er mars.

O. 3.2. PLANTS, BALIVEAUX, ARBUSTES, PLANTS FORESTIERS

Les différents organes des plants, baliveaux, arbustes, plants forestiers, résineux sont bien constitués, vigoureux, sains, exempts de traces de coups et blessures ainsi que de toute altération. Les racines sont nombreuses, réparties régulièrement autour du collet et garnies d'un abondant chevelu. Leur développement est fonction de l'essence et de la dimension des plants.

Les plants haute tige, demi-tige et basse tige ont la tige droite, régulière, non bifurquée et non ridée, la couronne normalement et régulièrement ramifiée, les branches vigoureuses, équilibrées et proportionnées à l'âge du plant. La flèche qui constitue le prolongement naturel de la tige est unique, vigoureuse et bien aoûtée et est terminée par un bourgeon terminal bien constitué. Les plants d'une même essence ont tous la même hauteur de tronc sous couronne. Sauf prescriptions contraires des documents du marché, les arbres sont des hautes tiges.

Les baliveaux et les plants forestiers résineux sont garnis de branches latérales ou de verticilles régulièrement disposés sur toute la longueur de la tige. Les plants sont uniformes. La tige des baliveaux est vigoureuse et bien aoûtée.

Les boutures sont réalisées dans du bois aoûté âgé de 2 à 4 ans.

Les documents du marché précisent si les plants sont fournis avec ou sans motte. Si les plants sont à livrer avec motte, celle-ci adhère aux racines, est proportionnée au développement des racines et est protégée par une tontine.

Les plants fournis en conteneur ont été cultivés pendant au moins une saison dans ce même conteneur. L'enracinement doit occuper l'ensemble du conteneur sans chignonage.

Les documents du marché prescrivent la dimension des plants:

- plants haute tige: par la circonférence de la tige mesurée à 1 mètre au-dessus du collet
- plants demi-tige: par la circonférence de la tige mesurée à 1 mètre au-dessus du collet
- plants basse tige: par la circonférence de la tige mesurée à 0,5 mètre au-dessus du collet
- plants pour haies: par la hauteur mesurée depuis le collet jusqu'à la partie aérienne
- arbustes: par la hauteur mesurée depuis le collet jusqu'à la partie aérienne
- baliveaux: par la hauteur mesurée à partir du collet jusqu'au sommet de la partie aérienne, suivant une ligne verticale à travers celle-ci
- plants forestiers: par la hauteur à partir du collet et le mode cultural
- résineux (autre que les plants forestiers) et autres plantes à feuillage persistant: par la hauteur mesurée depuis le collet jusqu'au sommet de la partie aérienne
- boutures et plançons: par la hauteur, les diamètres maximal et minimal à mi-longueur
- cépées: par la hauteur et le nombre de tiges
- formes spéciales (Δ , O, \perp ..): la taille ou le diamètre de la forme en cm, sur tige ou non et la hauteur du plant s'il est sur tige

- vivaces et graminées: par la taille du pot ou conteneur
- rosiers: par le nombre de tiges de la variété et/ou par la dimension du conteneur si fourni en conteneur
- bulbes: par la circonférence du bulbe
- plantes annuelles: par la dimension du pot
- plantes aquatiques: par la dimension du conteneur et/ou la hauteur de la plante
- plantes grimpantes: par le conteneur et/ou la hauteur de la plante.
(d'application à partir du 01/01/2017)

Les dimensions (circonférence, diamètre et hauteur) sont exprimées en centimètre.

O. 3.3. TRANSPORTS DES PLANTS

Les plants sont transportés en véhicule bâché. Toutes les précautions sont prises pour les soustraire à l'action des agents atmosphériques et pour éviter toute blessure de l'écorce et tous bris de branche.

L'adjudicataire fait connaître au pouvoir adjudicateur, au moins 24 heures à l'avance, la date d'arrivée à pied d'œuvre.

O. 3.4. MISE EN JAUGE ET STOCKAGE

Si les plants à racines nues ne peuvent être plantés le jour même, ils sont mis en jauge, les bottes étant ouvertes, les plants étalés dans la jauge. Les racines sont soigneusement recouvertes de terre ou autre substrat.

Les plants en conteneurs et en mottes sont stockés de façon à les protéger de tout choc climatique et dans une zone de stockage spécifique et protégée.

O. 3.5. CREUSEMENT DES FOSSES DE PLANTATION

Préalablement au creusement des fosses, l'adjudicataire procède au piquetage des trous de plantations. Les dimensions minimales des fosses sont les suivantes:

- plant haute tige, demi-tige et basse tige: 1,20 X 1,20 sur 0,60 m de profondeur
- baliveaux et arbustes solitaires: 0,50 X 0,50 X 0,50 m
- plants forestiers et rosiers, arbustes, résineux, plantes grimpantes et vivaces, graminées et bambous: 0,25 X 0,25 X 0,25 m.

Pour les plants livrés en motte ou en conteneur, sauf spécifications justifiées aux documents du marché, le volume des fosses ne peut être inférieur aux dimensions ci-avant et est au minimum de 4 fois le volume de la motte ou du conteneur.

Pour la création de fosses linéaires, les dimensions minimales sont de 1.20 m de profondeur et de 2.00 m de largeur sur toute la longueur de la zone de plantation. La fosse linéaire est comblée au moyen de substrat spécial pour arbre, qui fait l'objet d'un poste séparé au métré.

Pour la création de tranchées pour haies, les dimensions minimales sont de 0.3 m de profondeur et de largeur.

Lors du creusement des fosses linéaires et des fosses, et en cas d'une réutilisation de la terre de déblais pour le remblai des tranchées et des fosses, les gazons, la terre arable et la terre sous-jacente sont mis en tas séparés. Ces terres sont débarrassées des déchets, pierres, racines et de tout ce qui peut nuire à la croissance des plantes avant remblais. Les documents du marché peuvent prévoir le stockage sur site ou l'évacuation des déblais.

Une fois les fosses comblées, l'adjudicataire réalise des fosses d'arrosage.

Avant plantation, le fond et les parois lissées sont défoncés et équarries.

L'adjudicataire s'assure du bon drainage des fosses.

O. 3.6. TRAITEMENT ET HABILLAGE DES RACINES

Juste avant la plantation des plantes à racines nues, les extrémités des racines sont rafraîchies et les racines brisées ou blessées sont recoupées jusqu'à la partie saine. En aucun cas le système racinaire ne peut être recoupé afin de faciliter la plantation.

Le système racinaire est praliné au moment de la plantation.

O. 3.7. TUTEURS, CLOTURES POUR HAIE, ANCRAGES, HAUBANAGES ET SUPPORTS POUR PLANTES GRIMPANTES ET AUTRES ACCESSOIRES DE PLANTATIONS

Les dimensions et les caractéristiques des éléments à mettre en œuvre sont précisées dans les documents du marché.

– Tuteurs et clôture pour haie

Les éléments en bois sont sains, bien droits et écorcés, d'essence résineuse ou d'essence feuillue. Ils sont traités sur toute leur hauteur en station d'imprégnation par un ou des procédés certifiés. Le traitement est conforme à la classe d'emploi 4, définie dans la norme NBN EN 335.

- La base des tuteurs est pointue à l'extrémité au diamètre le plus fort et est enfoncée dans le sol ferme et non remué à une profondeur minimale de 20 cm. Les documents du marché précisent la profondeur d'enfoncement des tuteurs. Après le placement, l'extrémité supérieure des tuteurs ne présente ni bavure ni éclat.

Avant la plantation, les tuteurs sont placés, par rapport aux plants, en fonction des documents du marché, du côté des vents dominants ou selon les indications du pouvoir adjudicateur.

Après la plantation, les tuteurs ne peuvent entraver la couronne de l'arbre et sont remis à niveau.

- Le support pour tuteurage de haie est composé de tuteurs de longueur spécifiée dans les documents du marché, placés à équidistance de 3 m maximum et enfoncés dans le sol à une profondeur spécifiée dans les documents du marché. Ils sont reliés entre eux par, au maximum, 2 fils de tension. Leur position est décrite dans les documents du marché ou dans la fiche technique de pose.

- Les tuteurs d'extrémité et ceux situés tous les 25 m sont renforcés au moyen d'un piquet (jambe de force) placé obliquement à mi-hauteur du tuteur et s'appuyant sur ce dernier. Il en est de même à chaque changement de direction de la clôture. Les fils de tensions sont tendus à chaque piquet, muni d'une jambe de force, par un tendeur. Les éléments métalliques ont subi un traitement anticorrosion.

– Système d'ancrage

Le système d'ancrage comprend, au minimum, 3 ancrages disposés en fonction des données techniques du fabricant et de la situation.

Ce système assure une stabilité optimale de la motte et sa robustesse est proportionnelle à la grosseur de l'arbre.

– Système de haubanage

Le système de haubanage comprend, au minimum, 3 ancrages disposés en fonction des données techniques du fabricant et de la situation. Un système de protection est mis en place à hauteur des premières branches.

Ce système assure une stabilité optimale de l'arbre et sa robustesse est proportionnelle à la grosseur de l'arbre.

- Autres accessoires de plantations
- Dans le cas où les documents du marché l'imposent, le tronc des arbres est protégé de la dessiccation. L'élément de protection est maintenu en place par tout système qui ne peut nuire à la plante.
- Le drain est constitué d'un tuyau de drainage entouré ou non d'un filtre biodégradable qui permet une évacuation d'eau permanente. Les documents du marché précisent la longueur et le diamètre de ce drain. A (aux) extrémité(s), le tuyau est muni d'un bouchon fixé.
- Les protections physiques contre les dégâts du gibier **ou nuisibles** sont parfaitement fixées autour du tronc et permettre l'aération de celui-ci. ~~Les protections chimiques ont une durée d'action minimale de six mois.~~
- **La protection du tronc et du houppier d'arbres remarquables ou considérés comme tels est définie le cas échéant aux documents du marché. Le système proposé par l'adjudicataire est soumis à l'approbation du pouvoir adjudicateur.**
(d'application à partir du 01/01/2017)

O. 3.8. PLANTATION

Sauf prescriptions contraires dans les documents du marché, la plantation dite "en fente" n'est pas autorisée.

Les plantes aquatiques, **annuelles, grimpantes**, et les bulbes sont plantés à la profondeur requise par les exigences écologiques des espèces concernées, **sauf prescriptions contraires aux documents du marché** (d'application à partir du 01/01/2017).

L'enlèvement ou le maintien de la tontine est laissé à l'appréciation du pouvoir adjudicateur.

O. 3.9. TRANSPLANTATION

La transplantation s'effectue toujours en motte. Les dimensions de celle-ci sont adaptées aux tailles du végétal à transplanter et sont définies dans les documents du marché.

La plantation de plants transplantés s'effectue conformément aux prescriptions du chapitre O. 3.

Le prix unitaire comprend la réalisation de la motte, le transport de l'arbre du lieu de transplantation au lieu de plantation.

O. 3.10. LIENS

Les liens ne peuvent contenir de matières susceptibles de nuire à la plante. Ils doivent assurer la stabilité de la plante jusqu'à leur enlèvement.

La largeur du lien en contact avec le plant fait au moins 3 cm.

Les liens sont disposés de façon à permettre le glissement du plant dans le sens vertical lors du tassement du sol et à protéger le plant sur la plus grande hauteur possible. Ils sont placés de manière à éviter tout contact entre la tige et le tuteur. Le lien supérieur est fixé à 10 cm du sommet du tuteur. Les baliveaux, les plants haute tige et demi tige sont attachés par au moins un lien par tuteur.

O. 3.11. TAILLE A LA PLANTATION

La taille à la plantation est pratiquée suivant les indications des documents du marché ou du pouvoir adjudicateur.

O. 3.12. VERIFICATIONS

Lorsqu'à la date de la réception provisoire, la période de végétation suivant la plantation n'est pas commencée et qu'il n'est pas possible de vérifier la bonne reprise des plantes, la réception provisoire peut être accordée sur simple constatation de la mise en place de la totalité des essences.

Durant la période de garantie, entre les mois d'août et d'octobre, un comptage des plants manquants, morts, mal venants, blessés ou non conformes est effectué de manière contradictoire. Ces plants sont remplacés endéans les 3 mois suivant le constat et sont une charge d'entreprise.

La réception définitive est accordée pour autant que le nombre de plants morts, malvenants ou manquants, n'excède pas 10 % pour les forestiers et 5 % pour les autres plants, la réception définitive est accordée.

Au-delà de cette proportion, le pouvoir adjudicateur peut néanmoins accorder la réception définitive moyennant application d'une retenue sur le cautionnement. Le montant de cette retenue est égal à la valeur des plants morts, malvenants ou manquants déterminée au moyen des prix unitaires révisés de l'offre.

O. 3.13. PAIEMENT

Les plantations sont payées à la pièce mise en place.

La fourniture des matériaux nécessaires (terre arable, amendement, engrais...), les accessoires de plantation (tuteurs, système d'ancrage, accessoires pour arrosage et protection contre les dégâts par le gibier) ainsi que les terrassements nécessaires font l'objet de postes séparés au métré. Les liens sont compris dans le prix des tuteurs ainsi que l'enlèvement des tuteurs à la fin de période de garantie.

Les prix unitaires des postes "plantation" comprennent, en outre:

- le pralinage des plants à racine nue
- la plantation en fosse
- la taille à la plantation
- l'entretien jusqu'à la réception provisoire
- le chargement des déchets.

L'évacuation des déchets s'opère conformément au [D. 2.1.1.1](#) et leur paiement fait l'objet de postes de la série D9000.

~~**O. 3.14. SOINS CULTURAUX**~~

~~Les documents du marché prescrivent le type, le nombre annuel et l'époque des soins culturaux.~~

~~Toutes les opérations d'entretien sont effectuées en évitant de blesser le végétal.~~

~~**O. 3.14.1. ENTRETIEN DU SOL ENTRE PLANTATIONS**~~

~~Les dates d'intervention sont précisées dans les documents du marché.~~

~~Bêchage~~

~~Opération de retournement de la couche supérieure des massifs ou des fosses de plantation sur une profondeur minimale de 5 cm. Il est exécuté entre le 15 novembre et le 31 mars mais de préférence au début de l'hiver.~~

~~Il comprend également l'enfouissement des feuilles et des plantes adventices.~~

~~Sarclage entre les plantations~~

~~Opération d'arrachage manuel ou à l'aide d'un outil, de plantes adventices y compris leur système racinaire. Le produit est évacué au fur et à mesure de l'avancement de l'opération~~

~~Binage~~

~~Travail du sol de manière à l'ameublir, le désherber et à égaliser la couche superficielle jusqu'à une profondeur minimale de 5 cm. Les produits du désherbage sont évacués au fur et à mesure de l'avancement de l'opération.~~

~~Fauchage~~

~~Le fauchage a pour but de ramener la végétation herbacée à une hauteur maximale de 5 cm. Il s'effectue à l'aide d'engins mécaniques adaptés au relief, à l'état du sol et aux engazonnements sans causer des dégâts ni à ces derniers ni aux plantations.~~

~~Débroussaillage~~

~~Il comprend la coupe à ras du sol de toute végétation adventice, ligneuse et herbacée entre les plantations.~~

~~Echardonnage~~

~~L'échardonnage consiste à couper les chardons en boutons ou en fleurs au ras du sol.~~

~~Généralités~~

~~En cas d'évacuation des produits et à défaut d'autres précisions dans les documents du marché, les produits provenant de l'entretien du sol entre plantations sont évacués au plus tard à la fin de chaque journée de prestation.~~

~~Paiement~~

~~Le paiement s'effectue sur base de la surface traitée. Chaque poste comprend en outre le ramassage des déchets.~~

~~L'évacuation des déchets s'opère conformément au [D. 2.1.1.1](#) et leur paiement fait l'objet de postes de la série D9000.~~

O. 3.14.2. TRAITEMENT DU SOL ENTRE LES PLANTATIONS

~~Les documents du marché précisent les amendements, engrais et paillis à mettre en œuvre, leurs dosages et leurs caractéristiques.~~

~~L'engrais est mis en œuvre et enfoui dans la terre lors d'un binage ou d'un bêchage.~~

~~Le paiement s'effectue sur base de la surface traitée.~~

O. 3.14.3. TAILLE D'ARBUSTES, DE ROSIERS ET DE GRAMINEES

~~Taille de formation et de floraison~~

~~La taille d'entretien des arbustes est pratiquée, sur les indications du pouvoir adjudicateur, dans les premières années après la plantation en vue de faciliter la ramification et d'équilibrer le développement des arbustes de massif mais également en fonction de l'espèce et notamment, de son époque de floraison. Il y lieu également de tenir compte de la forme qui est donnée.~~

~~Taille à blanc~~

~~La taille à blanc vise la coupe rez de sol de toute végétation dont la circonférence est inférieure à 0,5 m au droit de la coupe.~~

Taille verticale

Cette taille vise à maintenir verticalement le gabarit de la plantation au droit de bordures, barrières, clôtures....

Taille de haie

La taille de haie est réalisée verticalement sur deux faces et horizontalement sur la face supérieure. L'épaisseur et la hauteur de la haie sont indiquées aux documents du marché. La taille est régulière et constante.

Taille pour dégagement de signalisation

Cette taille vise la taille ou l'abattage rez de sol de végétaux de façon à rendre visible toute la surface du panneau de signalisation.

Taille de graminée

Au printemps, les inflorescences et feuilles séchées sont coupées et les produits sont ramassés.

Généralités

Les coupes sont parfaitement franches et nettes; l'utilisation d'un gyrobroyeur est dès lors strictement interdite.

Les outils sont traités préalablement par un produit ou un procédé désinfectant soumis à l'approbation du pouvoir adjudicateur. Ce traitement est effectué au moins une fois par jour et à chaque changement de massifs de plantations.

En cas d'évacuation des produits et à défaut d'autres précisions dans les documents du marché, les produits provenant de la taille d'arbustes et de rosiers sont évacués au plus tard à la fin de chaque semaine de prestation. Ils sont cependant rassemblés au fur et à mesure de l'avancement des prestations.

Dans le cas où les produits de taille ne sont pas évacués, ils sont broyés et répartis dans les limites du chantier au(x) endroit(s) indiqués par le pouvoir adjudicateur.

Paiement

Le paiement s'effectue sur base de la surface, de la longueur traitée ou à la pièce suivant les cas. Ils comprennent en outre le chargement de tous déchets.

L'évacuation des déchets s'opère conformément au [D. 2.1.1.1](#) et leur paiement fait l'objet de postes de la série D9000.

O. 3.14.4. TAILLE D'ARBRES A HAUTE TIGE ET BALIVEAUX

La dimension des arbres de haute tige est donnée par la circonférence mesurée à 1,5 m de hauteur.

Emondage

L'émondage comprend l'enlèvement des rejets (gourmands) de tronc sur toute sa hauteur et à ras de celui-ci, avec coupe nette et des rejets (drageons) de souche ou de racine avec leur empattement même sous le niveau du sol. Cet émondage est effectué en juillet ou en août. Toute autre période doit recevoir l'accord préalable du pouvoir adjudicateur.

Elagage

L'élagage est effectué en dehors des périodes de grand froid et conformément aux prescriptions des documents du marché qui font référence à un ou plusieurs codes récents de bonnes pratiques en la matière. Il consiste en l'enlèvement de branches mortes, mal placées, mal formées, cassées, blessées, à la suppression de fourche et/ou à un relèvement de la couronne. Les branches à éliminer sont désignées par le pouvoir adjudicateur.

Il y a lieu de s'en tenir aux principes suivants:

- toutes les plaies sont rendues parfaitement nettes par suppression des éventuelles irrégularités de coupe
- la coupe est orientée de façon à éviter toute stagnation d'eau dans le plan joignant l'extérieur immédiat de la ride de l'écorce à l'extrémité supérieur du col de la branche (voir schéma)

~~— dans les cas d'une branche morte ou d'un chicot, l'adjudicataire évite toute altération du bourrelet cicatriciel.~~

Taille de formation

~~Toute essence feuillue est soumise à une taille de formation. Cette taille est pratiquée, sur les indications du pouvoir adjudicateur, dans les premières années après la plantation en vue de donner une charpente équilibrée tenant compte d'une part, de la disposition des branches de chaque arbre et de l'essence à laquelle il appartient, et d'autre part, de la forme qui lui est donnée, qu'elle soit taillée ou libre.~~

~~Les résineux à soumettre à la taille sont désignés dans les documents du marché.~~

~~— Forme libre~~

~~La taille vise à accompagner le développement normal de la forme naturelle de l'arbre. Pour cela, toute branche verticale concurrente à la flèche est éliminée à ras du tronc. Dans le cas où la flèche serait cassée ou abîmée, une nouvelle flèche est formée à partir d'une branche latérale vigoureuse, redressée dans l'axe principal à l'aide d'une ligature.~~

~~Cette taille éliminera également les branches mal formées, blessées, dépérissantes, mortes ou croisées. Suivant les indications du pouvoir adjudicateur ou de son délégué, la couronne des arbres pourra être remontée par élagage des branches basses.~~

~~— Forme architecturée~~

~~Les interventions visent la sélection des charpentières, la maîtrise de leur direction, la taille des jeunes pousses, etc. L'adjudicataire s'en tiendra aux indications qui lui sont données par le pouvoir adjudicateur.~~

Généralités

Quels que soient les instruments utilisés pour l'élagage, la taille et l'émondage, les plaies sont nettes et lisses. Les plaies d'un diamètre minimum moyen de 6 cm sont recouvertes d'un enduit contenant un fongicide et agréé par le pouvoir adjudicateur.

Les outils sont traités préalablement par un produit ou un procédé désinfectant soumis à l'approbation du pouvoir adjudicateur. Ce traitement est effectué au moins une fois par jour et à chaque changement d'arbre ou/et de baliveaux.

En cas d'évacuation des produits et à défaut d'autres précisions dans les documents du marché, les produits provenant de la taille d'arbres à haute tige et de baliveaux sont évacués au plus tard à la fin de chaque semaine de prestation. Ils sont cependant rassemblés au fur et à mesure de l'avancement des prestations.

Dans le cas où les produits de taille ne sont pas évacués, ils sont broyés et répartis dans les limites du chantier au(x) endroit(s) indiqués par le pouvoir adjudicateur.

Paiement

Le paiement s'effectue à la pièce. Ils comprennent en outre le traitement des plaies d'un diamètre minimum moyen de 6 cm.

L'évacuation des déchets s'opère conformément au [D. 2.1.1.1](#) et leur paiement fait l'objet de postes de la série D9000.

O. 3.14.5. ENTRETIEN PHYTOSANITAIRE

L'échenillage est effectué selon les indications du pouvoir adjudicateur et aux époques fixées par les règlements.

Le badigeonnage et la pulvérisation sont effectués aux époques indiquées par le pouvoir adjudicateur conformément aux prescriptions des documents du marché.

Le paiement de ces opérations s'effectue à la pièce.

O. 3.14.6. REMPLACEMENT DE LIENS ET TUTEURS

~~Le remplacement des liens et des tuteurs s'effectue au moyen de produits identiques à ceux qu'ils remplacent. Le poste à la pièce comprend en outre l'enlèvement et le chargement des tuteurs et liens usagés.~~

O. 3.14.7. ARROSAGE

~~L'arrosage est exécuté à raison de 100 litres d'eau au minimum, par arbre et par arrosage, dans le tuyau de drainage et/ou dans un sillon creusé à cet effet.~~

~~Le paiement s'effectue à la pièce.~~

O. 3.15. TRANSPLANTATION

~~La transplantation s'effectue toujours en motte. Les dimensions de celle-ci sont adaptées aux tailles du végétal à transplanter et sont définies dans les documents du marché.~~

~~La plantation de plants transplantés s'effectue conformément aux prescriptions des [O. 3.1](#), [O. 3.5](#), [O. 3.7](#), [O. 3.8](#), [O. 3.9](#) et [O. 3.10](#).~~

~~Le prix unitaire comprend également le transport de l'arbre du lieu de transplantation au lieu de plantation.~~

~~(supprimé à partir du 01/01/2017)~~

O. 4. MOBILIER URBAIN

A défaut d'autres prescriptions reprises dans les documents du marché ou dans les recommandations de mise en œuvre fournies par le fabricant, les impositions ci-après sont d'application.

Les ancrages ou/et fixations du mobilier urbain sont à agréer par le pouvoir adjudicateur.

Les documents du marché fixent les emplacements du mobilier urbain.

O. 4.1. TABLES

O. 4.1.1. DESCRIPTION

Les tables sont des tables anti-vandalisme, des bancs-tables ou toute autre table définie par les documents du marché.

O. 4.1.2. CLAUSES TECHNIQUES

O. 4.1.2.1. MATERIAUX

Les tables anti-vandalisme sont conformes au [C. 55.1.1](#).

Les bancs-tables sont conformes au [C. 55.1.2](#).

O. 4.1.2.2. EXECUTION

Les deux murets de la table anti-vandalisme reposent chacun sur une fondation en béton maigre de classe de résistance C12/15 et de dimensions 45 x 70 x 30 cm.

Les pieds des bancs-tables reposent sur une fondation en béton maigre de classe de résistance C12/15 et de 7 cm d'épaisseur.

O. 4.1.3. PAIEMENT

Les tables et bancs-tables sont payées à la pièce.

L'évacuation des déchets s'opère conformément au [D. 2.1.1.1](#) et leur paiement fait l'objet de postes de la série D9000.

O. 4.2. BANCS

O. 4.2.1. DESCRIPTION

Les bancs sont des bancs anti-vandalisme, des bancs en bois et béton, des bancs en béton ou métalliques ou tout autre banc défini par les documents du marché.

O. 4.2.2. CLAUSES TECHNIQUES

O. 4.2.2.1. MATERIAUX

Les bancs sont conformes au chapitre C les concernant:

- banc anti-vandalisme: [C. 55.2.1](#)
- banc en bois et béton: [C. 55.2.2](#)
- banc métallique: [C. 55.2.3](#)
- banc tout en béton avec dossier: [C. 55.2.4](#).

O. 4.2.2.2. EXECUTION

Le muret du banc anti-vandalisme repose sur une fondation en béton maigre de classe de résistance C12/15 et de dimensions 250 x 45 x 30 cm.

Les pieds du banc en bois et béton reposent sur une fondation en béton maigre de classe de résistance C12/15 et de 15 cm d'épaisseur.

Le dispositif d'ancrage des autres bancs et ceux relatifs à la fixation des assises sont à agréer par le pouvoir adjudicateur.

O. 4.2.3. PAIEMENT

Les bancs sont payés à la pièce.

L'évacuation des déchets s'opère conformément au [D. 2.1.1.1](#) et leur paiement fait l'objet de postes de la série D9000.

O. 4.3. POUBELLES

O. 4.3.1. DESCRIPTION

Les poubelles sont des poubelles, des poubelles à tête basculante ou toute autre poubelle définie par les documents du marché.

O. 4.3.2. CLAUSES TECHNIQUES

O. 4.3.2.1. MATERIAUX

Les poubelles sont conformes au chapitre C les concernant:

- poubelle à tête basculante: [C. 55.3.2](#)
- poubelle métallique: [C. 55.3.3](#)
- poubelle en fonte: [C. 55.3.4](#).

O. 4.3.2.2. EXECUTION

La poubelle est soit fixée directement au sol à l'aide de trois types d'ancrage soit fixée sur support.

La poubelle à tête basculante est fixée sur un socle en béton préfabriqué dans lequel des tiges d'ancrage sont scellées.

O. 4.3.3. PAIEMENT

Les poubelles sont payées à la pièce.

L'évacuation des déchets s'opère conformément au [D. 2.1.1.1](#) et leur paiement fait l'objet de postes de la série D9000.

O. 4.4. MINI-CONTENEURS

Les prescriptions des [C. 55.4.1](#) à [C. 55.4.6](#) sont d'application.

Si les documents du marché le prescrivent, les mini-conteneurs sont équipés d'une puce électronique conformément au [C. 55.4.7](#).

O. 4.5. BORNES

O. 4.5.1. CLAUSES TECHNIQUES

O. 4.5.1.1. MATERIAUX

Les bornes sont de plusieurs types conformes aux prescriptions du chapitre C les concernant:

- borne carrée en bois: [C. 55.5.1](#)
- borne carrée en P.V.C. recyclés: [C. 55.5.2](#)
- borne cylindrique en bois: [C. 55.5.3](#)
- borne conique en acier, fixe: [C. 55.5.4](#)
- borne conique en acier, amovible: [C. 55.5.5](#)
- borne cylindrique en acier, amovible: [C. 55.5.6](#)
- borne cylindrique en acier, fixe: [C. 55.5.6](#).

O. 4.5.1.2. EXECUTION

Les bornes en bois et en PVC recyclés sont ancrées de 50 cm dans un socle en béton maigre de 30 cm de diamètre.

La borne conique en acier, fixe, est fixée à la plaque de fixation, elle-même ancrée de 30 cm dans le sol.

Les bornes amovibles sont placées dans leur système d'ancrage à incorporer dans le revêtement sur 30 cm d'épaisseur.

La borne cylindrique en acier, fixe, est munie d'un système "anti-arrachage" et ancrée de 30 cm dans le sol.

Les documents du marché définissent le matériau constitutif des bornes, leur hauteur hors sol et leur couleur.

Toutefois, selon l'article 415/16 4° du CWATUP, les trottoirs, espaces et mobilier visés à l'article 414, §1^{er}, 14° – AGW du 25 janvier 2001, article 4) répondent aux caractéristiques suivantes: si des potelets sont utilisés pour contenir le stationnement illicite des véhicules, par exemple, ils mesurent au moins un mètre, sont de teinte contrastée par rapport à l'environnement immédiat, dépourvus d'arêtes vives, et distants d'au moins 85 centimètres. Ils ne sont pas reliés entre eux.

O. 4.5.2. PAIEMENT

Les bornes sont payées à la pièce.

L'évacuation des déchets s'opère conformément au [D. 2.1.1.1](#) et leur paiement fait l'objet de postes de la série D9000.

O. 4.6. BACS-JARDINIÈRES

O. 4.6.1. CLAUSES TECHNIQUES

Les prescriptions du [C. 55.6](#) sont d'application.

O. 4.6.2. PAIEMENT

Les bacs-jardinières sont payés à la pièce.

L'évacuation des déchets s'opère conformément au [D. 2.1.1.1](#) et leur paiement fait l'objet de postes de la série D9000.

O. 4.7. BARBECUE

O. 4.7.1. CLAUSES TECHNIQUES

O. 4.7.1.1. MATERIAUX

Le barbecue est conforme au [C. 55.7](#).

O. 4.7.1.2. EXECUTION

Le barbecue repose sur une fondation en béton maigre de classe de résistance C12/15 et de dimensions 70 x 250 x 30 cm.

O. 4.7.2. PAIEMENT

Les barbecues sont payés à la pièce.

L'évacuation des déchets s'opère conformément au [D. 2.1.1.1](#) et leur paiement fait l'objet de postes de la série D9000.

O. 4.8. PANNEAU D’AFFICHAGE

O. 4.8.1. CLAUSES TECHNIQUES

O. 4.8.1.1. MATERIAUX

Le panneau d’affichage est conforme au [C. 55.8](#).

O. 4.8.1.2. EXECUTION

Le calcul du moment stabilisant des panneaux d’affichage est effectué conformément au [L. 3.1.2.3](#).

O. 4.8.2. PAIEMENT

Les panneaux d’affichage sont payés à la pièce.

L’évacuation des déchets s’opère conformément au [D. 2.1.1.1](#) et leur paiement fait l’objet de postes de la série D9000.

O. 4.9. GRILLES POUR ARBRES

O. 4.9.1. CLAUSES TECHNIQUES

O. 4.9.1.1. MATERIAUX

La grille pour arbres est conforme au [C. 55.9](#).

O. 4.9.1.2. EXECUTION

Après la pose, la grille est parfaitement et uniformément horizontale. En aucun cas, elle ne peut toucher l’arbre.

O. 4.9.2. PAIEMENT

Les grilles sont payées à la pièce.

L’évacuation des déchets s’opère conformément au [D. 2.1.1.1](#) et leur paiement fait l’objet de postes de la série D9000.

O. 4.10. CORSETS POUR ARBRES

O. 4.10.1. CLAUSES TECHNIQUES

O. 4.10.1.1. MATERIAUX

Le corset pour arbres est conforme au [C. 55.10](#).

O. 4.10.1.2. EXECUTION

Le corset ne peut être contact direct avec l’arbre et permet à long terme une croissance aisée de l’arbre.

O. 4.10.2. PAIEMENT

Les corsets sont payés à la pièce.

O. 4.11. ENTRETIEN DU MOBILIER

O. 4.11.1. NETTOYAGE PAR SYSTEME A HAUTE-PRESSION

Le nettoyage s'effectue sur toutes les faces du mobilier sans détergent ni produit chimique de manière à supprimer toute salissure, mousse, lichen etc. sans provoquer de dégât.

Le paiement s'effectue à la pièce.

O. 4.11.2. PONÇAGE DES PIECES EN BOIS

Le ponçage est effectué sur toutes les faces de façon à obtenir un bois propre et lisse débarrassé de toutes salissures.

Le paiement s'effectue en fonction de la surface traitée.

O. 4.11.3. BROSSAGE DE PIECES METALLIQUES

Le brossage est effectué sur toutes les faces au moyen d'une brosse métalliques de façon à obtenir une surface propre débarrassée de toutes traces de rouilles et de peintures écaillées.

Le paiement s'effectue à la pièce de mobilier urbain traitée.

O. 4.11.4. TRAITEMENT DE PROTECTION DES PIECES EN BOIS ET DES PIECES METALLIQUES

Après ponçage ou brossage, le mobilier est traité au moyen d'un produit défini par les documents du marché ou soumis à l'approbation du pouvoir adjudicateur.

Le paiement s'effectue en fonction de la surface traitée.

O. 4.11.5. TRAITEMENT ANTI-GRAFFITIS

Le traitement anti-graffitis est effectué uniformément sur la surface au moyen d'un produit agréé par le pouvoir adjudicateur.

O. 4.11.6. VIDANGE DES POUBELLES ET DES MINI-CONTENEURS

Le poste comprend la vidange des poubelles ainsi que le ramassage des déchets se trouvant dans un rayon de 5 mètres autour de la poubelle. Les produits sont chargés et éventuellement pesés.

Les documents du marché précisent le volume des poubelles et le rythme de vidange. Ils peuvent également prévoir la fourniture et la mise en place, à chaque opération, d'un sac plastique de la capacité de la poubelle.

Les déchets collectés sont assimilés à des déchets communaux en mélange (C.W.D. 20 mars 2001) et doivent être évacués vers un centre de traitement autorisé. L'évacuation des déchets s'opère conformément au [D. 2.1.1.1](#) et leur paiement fait l'objet de postes de la série D9000.

O. 4.11.7. NETTOYAGE ET DESINFECTION DES POUBELLES ET DES MINI-CONTENEURS

Le nettoyage est effectué au moyen d'un mélange eau-détergent capable d'éliminer tous les déchets collants ou gras. La désinfection est effectuée ensuite au moyen d'un produit soumis à l'approbation du pouvoir adjudicateur.

Les eaux usées provenant de ce travail sont récoltées et évacuées.

O. 4.11.8. CONTRÔLE ET MAINTENANCE DES EQUIPEMENTS D'AIRES DE JEUX

Le contrôle des aires de jeux est de trois types:

1. l'inspection visuelle de routine qui a pour but d'identifier les risques manifestes (présence de déchets, détériorations...)
2. l'inspection opérationnelle qui a pour but de vérifier le fonctionnement et la stabilité de l'équipement. Les documents d'adjudication précisent le rythme de ces inspections, donné en regard des instructions du fabricant
3. L'inspection annuelle principale qui dresse le constat de sûreté globale de l'équipement.

Les inspections opérationnelle et annuelle principale sont réalisées par du personnel qualifié en matière d'analyse de risques. Pour ces inspections, le carnet de bord de contrôle de la Sécurité et de la Maintenance des aires de jeux, édité par Infraspports (SPW) est d'application.

Le paiement s'effectue à l'opération, définie par les documents du marché.

O. 4.12. EQUIPEMENT D'AIRE DE JEUX

O. 4.12.1. CLAUSES TECHNIQUES

O. 4.12.1.1. MATERIAUX

Les documents du marché précisent les types de jeu et le (les) matériau(x) qui le constitue(nt). Les jeux sont conformes à la NBN EN 1176-1. Lors de la réception technique préalable, l'adjudicataire est tenu de fournir tous les éléments utiles et repris dans cette norme y compris les instructions de maintenance. La garantie sur les jeux est de 10 ans.

Les jeux sont munis d'une plaque signalétique conforme à la NBN EN 1176-1 et à la réglementation en vigueur.

O. 4.12.2. PAIEMENT

Les jeux sont payés à la pièce.

O. 4.13. REVÊTEMENT D'AIRE DE JEUX

O. 4.13.1. CLAUSES TECHNIQUES

O. 4.13.1.1. MATERIAUX

Le revêtement de surface d'aires de jeux est conforme à la norme NBN EN 1177.

O. 4.13.2. PAIEMENT

Le paiement s'effectue sur base de la surface.

CAHIER DES CHARGES TYPE

QUALIROUTES

approuvé par le Gouvernement wallon en date du 20 juillet 2011

CHAPITRE P

ADDUCTION ET DISTRIBUTION D'EAU

Édition du 01/01/2016

TABLE DES MATIERES

| | Pages |
|--|------------|
| P. 1. ADDUCTION ET DISTRIBUTION D'EAU | 1 |
| P. 1.1. CONDUITES D'EAU | 1 |
| P. 1.2. GROUPE MOTOPOMPE..... | 57 |
| P. 1.3. GROUPE HYDROPHORE AUTONOME..... | 80 |
| P. 1.4. GROUPE MOTOPOMPE IMMERGE SOUS JUPE..... | 82 |
| P. 1.5. CUVE SOUS PRESSION ET ACCESSOIRES | 83 |
| P. 1.6. TUYAUTERIES EN ACIER INOXYDABLE ET ACCESSOIRES..... | 85 |
| P. 1.7. IDENTIFICATION DES TUYAUTERIES ET DES APPAREILS..... | 90 |
| P. 1.8. GROUPE MOTOCOMPRESSEUR D'AIR ET ACCESSOIRES | 91 |
| P. 1.9. SERVOMOTEUR..... | 93 |
| P. 2. APPAREILS DE MESURE | 96 |
| P. 2.1. ISOLATION DES EQUIPEMENTS | 96 |
| P. 2.2. TYPE DE MESURES | 96 |
| P. 3. APPAREILS DE DOSAGE | 110 |
| P. 3.1. GENERALITES..... | 110 |
| P. 3.2. POMPES DOSEUSES..... | 110 |
| P. 3.3. REGULATION..... | 113 |
| P. 3.4. CUVE DE STOCKAGE DES REACTIFS..... | 113 |
| P. 3.5. CUVELAGE..... | 113 |
| P. 3.6. LOCAL DE STOCKAGE | 114 |

P. 1. ADDUCTION ET DISTRIBUTION D'EAU

P. 1.1. CONDUITES D'EAU

P. 1.1.1. CONSIDERATIONS GENERALES

P. 1.1.1.1. PREAMBULE

En matière de terminologie et de définitions, les NBN EN 805 et NBN EN 1333 sont d'application.

Les documents du marché précisent:

l'implantation des conduites à poser

le profil en long des canalisations à poser (ou, à défaut, la profondeur de pose minimale)

la nature du ou des matériau(x) autorisé(s) en cas de fourniture des composants par l'entrepreneur ou

du ou des matériau(x) prévu(s) en cas de fourniture par le pouvoir adjudicateur

les diamètres nominaux

soit la série ou la classe de résistance des tuyaux, soit les valeurs de la pression maximale admissible (PMA) et de la pression de fonctionnement admissible (PFA)

la pression nominale.

P. 1.1.1.2. DESCRIPTION

Les conduites d'eau sont des canalisations sous pression assurant le transport d'eau (adductions) ou la distribution d'eau (conduites et raccordements). Les raccordements font l'objet du [P. 1.3.](#)

P. 1.1.1.3. COMPOSANTS D'UNE CONDUITE D'EAU

Les composants d'une conduite sont les tuyaux (parfois dénommés tubes), raccords, appareils et accessoires ainsi que leurs systèmes d'assemblage comme défini au 3.3 de la NBN EN 805.

Les composants répondent aux prescriptions du chapitre C les concernant:

composants des réseaux d'adduction et de distribution d'eau potable – Règles de base: [C. 57.](#)

tuyaux, raccords, appareils et accessoires pour l'adduction et la distribution d'eau potable: [C. 58.](#)

autres fournitures spécifiques à l'établissement des installations d'adduction et de distribution d'eau potable: [C. 59.](#)

P. 1.1.2. POSE DES CONDUITES D'EAU EN TRANCHEES

Les prescriptions ci-après concernent tous les constituants permettant la réalisation des réseaux d'adduction ou de distribution d'eau, de manière directe (canalisations, raccords, appareils de robinetterie...) ou indirecte (tranchées, enrobages, systèmes avertisseurs, butées et ancrages, éléments de repérages...).

Toutes les autres prescriptions, notamment pour ce qui concerne les remblais, réfections de voirie ou encore la construction de petits ouvrages enterrés, ne sont pas considérées comme spécifiques aux activités de pose de conduites d'eau et sont définies dans d'autres chapitres ([E](#), [J](#)...).

Lorsque la pose se réalise en lieu et place d'une canalisation existante, la prestation pour le démontage de cette dernière fait l'objet d'un poste séparé et la gestion des éléments démontés est conforme au [D. 2.](#)

P. 1.1.2.1. TRANCHEES ET FOUILLES

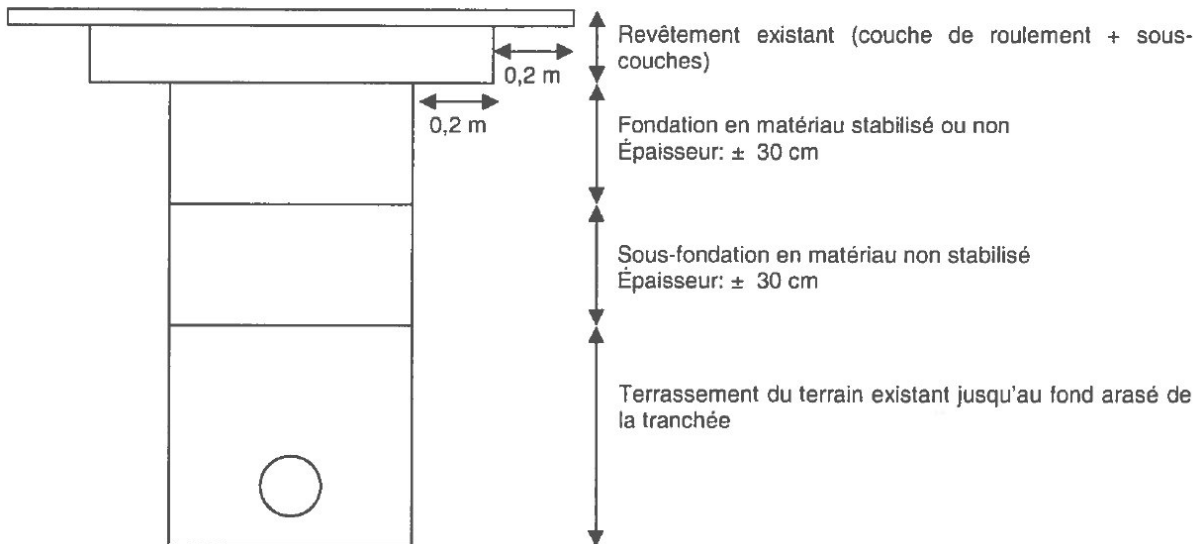
P. 1.1.2.1.1. DESCRIPTION

La tranchée ou la fouille comprend le sciage du/des revêtement(s), la démolition sélective et la mise en dépôt provisoire ou l'évacuation des revêtements de voirie, des fondations, des sous-fondations et du terrain existant, jusqu'au fond arasé de la tranchée ou de la fouille.

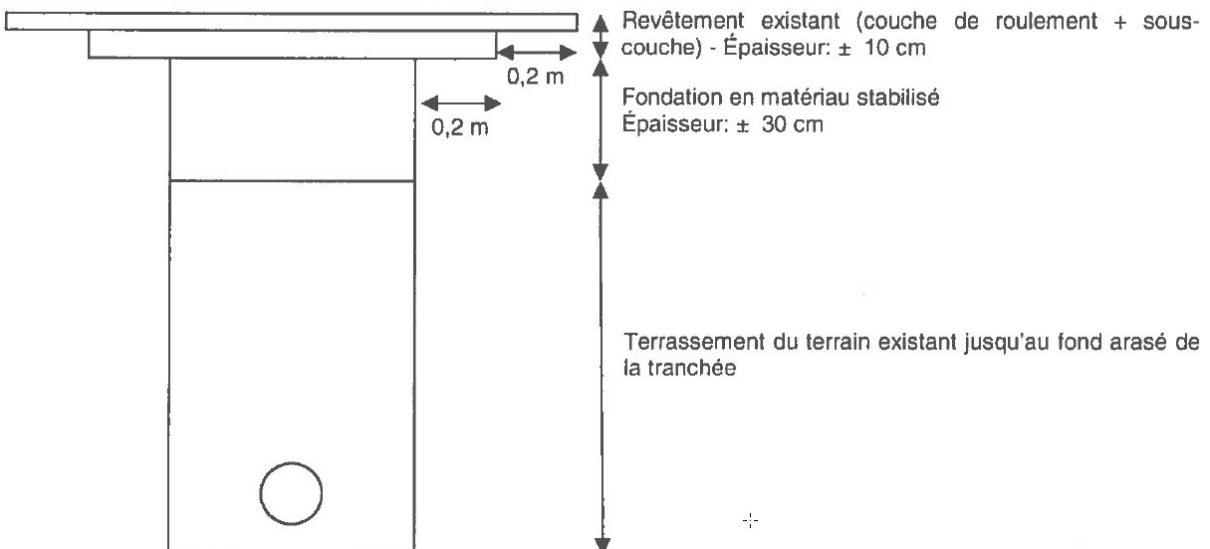
Quatre types de tranchées les plus courantes sont définis ci-après:

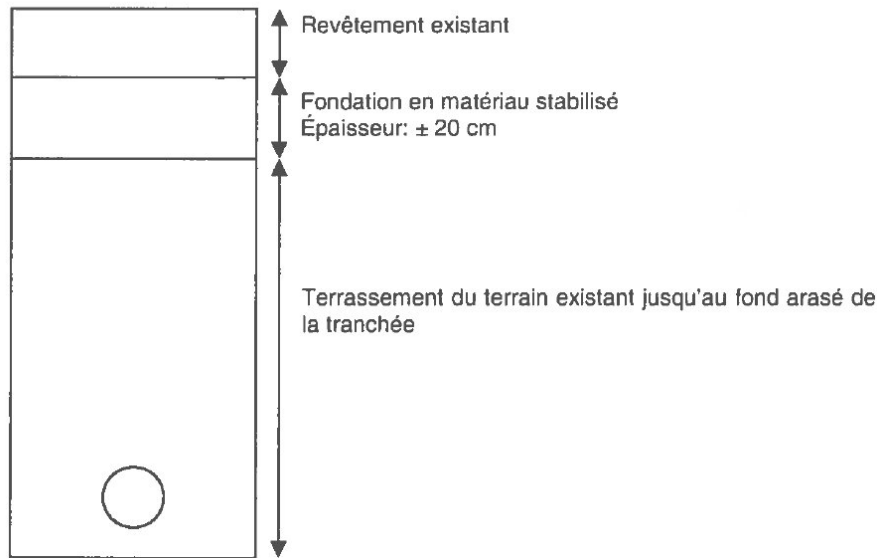
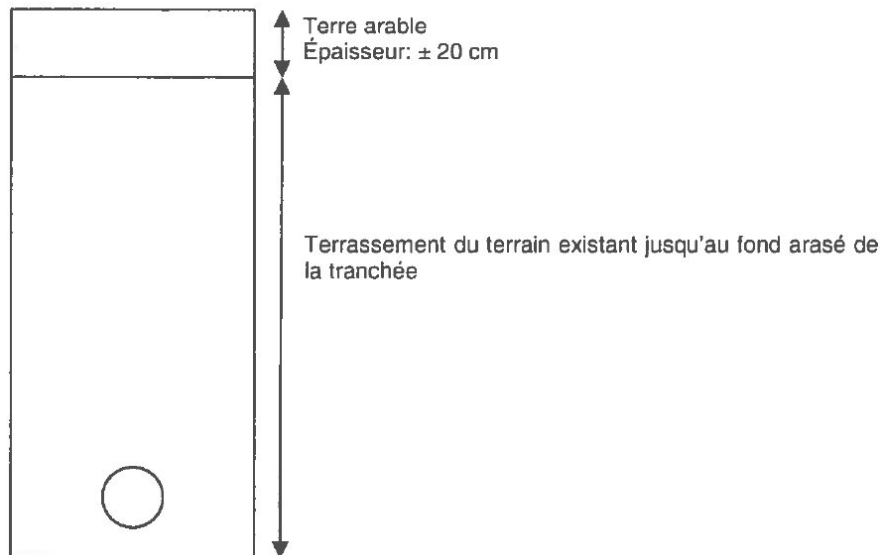
- en chaussée de voirie régionale
- en chaussée de voirie communale
- en accotement revêtu
- en accotement non revêtu ou en zone non équipée.

Voirie régionale



Voirie communale



Accotement revêtu*Accotement non revêtu ou zone non équipée*

La profondeur de la tranchée est telle qu'elle permet la pose d'une ou plusieurs conduites d'eau à une hauteur minimum de recouvrement de 1,20 m en voirie régionale et 1,00 m ailleurs dans les cas où la profondeur n'est pas mentionnée dans les documents du marché (profils en long ou prescriptions).

La tranchée pour une conduite d'eau est de largeur conforme au [E. 5.1.2.2.1](#), en tenant compte de l'éventuel blindage, avec une largeur minimale de 0,60 m. Au cas où l'encombrement du sous-sol ne permet pas de respecter ces prescriptions, la largeur de tranchée peut être réduite, en accord avec le pouvoir adjudicateur.

En cas de pose de plusieurs installations de la société distributrice dans une même tranchée, la sur largeur équivaut au diamètre extérieur de l'installation supplémentaire augmenté de 0,20 m. Le paiement fait l'objet d'un poste séparé.

P. 1.1.2.1.2. EXECUTION DES TRANCHEES ET FOUILLES

Les tranchées et les fouilles sont exécutées suivant les principes techniques développés au [E. 5](#) "Terrassements pour canalisations, raccordements, regards de visite ou d'appareils, drains et gaines", aux documents de référence QUALIROUTES-A-5 "Code de bonne pratique pour la prévention des

dégâts aux installations souterraines à l'occasion de travaux exécutés à proximité de celles-ci" et QUALIROUTES-A-8 "Identification des matériaux en place" et au code de la route.

L'entrepreneur ne peut ouvrir aucune fouille tant qu'il n'a pas obtenu les autorisations des administrations compétentes.

Pour les terrassements effectués dans les prairies et les champs, les terres arables et végétales sont soigneusement déposées en vue de leur réutilisation pour la couche supérieure des remblais.

Dans tous les cas, l'entrepreneur assume seul l'entière responsabilité de l'emploi d'engins mécaniques pour l'ouverture des fouilles.

Les documents du marché peuvent, pour certains tronçons de conduites à poser, interdire l'emploi de machines pour exécuter les terrassements.

Le dépôt des terres et des matériaux est réalisé de manière à ne pas entraver la circulation. Si une zone de dépôt particulière doit être utilisée, elle est définie dans les documents du marché. En outre, l'entrepreneur est tenu de veiller à ne pas gêner la circulation par la formation de boues.

L'entrepreneur respecte toutes les mesures de sécurité qui découlent des règles de l'art ainsi que celles qui sont imposées par les autorisations délivrées.

P. 1.1.2.1.2.1. Exécution des tranchées

Les tranchées sont exécutées suivant les principes techniques au [E. 5.1.2.](#)

P. 1.1.2.1.2.2. Exécution des fouilles

Les fouilles sont exécutées pour chambres de visite ou d'appareils ainsi que les fouilles de reconnaissance et les fouilles à faible profondeur sont exécutées conformément au [P. 1.1.2.1.1.](#) Les fouilles de reconnaissance ne peuvent être réalisées qu'après implantation contradictoire avec le pouvoir adjudicateur.

P. 1.1.2.1.2.3. Exécution des passages sous les éléments linéaires

L'exécution des passages sous les éléments linéaires comprend toutes les prestations permettant d'assurer le croisement de manière sécuritaire de ces éléments, soit en procédant à leur démontage puis à leur repose, soit en les laissant en place et en les protégeant par tous les moyens nécessaires.

Dans ce dernier cas, en cas de mauvaise exécution, les éléments linéaires sont replacés et remplacés si nécessaire, aux frais de l'entrepreneur.

Par "éléments linéaires", on entend tout élément ou ensemble d'éléments accolés décrits au chapitre H mais également, les haies, clôtures, barrières de sécurité, mur ou muret, etc.

P. 1.1.2.2. CANALISATIONS, RACCORDS, APPAREILS ET ACCESSOIRES

P. 1.1.2.2.1. TRANSPORT, LIVRAISON, MANUTENTION, STOCKAGE ET MISE A PIED D'ŒUVRE

Les tuyaux, raccords, appareils et accessoires sont transportés, manutentionnés, stockés et mis à pied d'œuvre de façon à ne pas détériorer leurs caractéristiques en respectant pour ce faire les dispositions spécifiques prévues dans les différentes fiches techniques AQUAWAL auxquelles il est fait référence au [C. 58.](#)

Sont notamment interdits:

- tout choc ou contact du revêtement avec des corps durs ou contondants
- le frottement des tuyaux entre eux
- l'emploi de chaînes ou d'élingues métalliques
- le contact des emboîtures avec le corps des tuyaux
- la flexion prolongée des tuyaux pendant le transport et le stockage
- le déchargement des camions par basculement des tuyaux

le roulement des tuyaux sur le sol sans interposition de madriers ou de supports agréés par le pouvoir adjudicateur

le traînement sur le sol des tuyaux, raccords, appareils et accessoires pour les déplacer

le transport des tuyaux en matière plastique en porte-à-faux

l'utilisation de dispositifs ou de méthodes de stockage comportant un risque de perforation des tuyaux et de détérioration des revêtements et protections.

Pour les livraisons et le stockage, les tuyaux sont obturés aux deux extrémités, au moins jusqu'au DN 300.

L'endroit retenu pour le stockage des tuyaux est consistant, aussi plat que possible et exempt de pierres, roches ou corps durs susceptibles de blesser les tuyaux et d'entailler leur revêtement.

L'aire de stockage des tuyaux est stabilisée et à l'abri des inondations ainsi que de toute cause de contamination; elle est établie à une distance supérieure à 20 m de la projection au sol des lignes électriques aériennes à haute tension.

La durée du stockage et la mise à pied d'œuvre des tuyaux le long du tracé sont fixées en fonction de la programmation des travaux pour éviter de soumettre inutilement les tuyaux aux intempéries et aux multiples causes de détérioration. Même pour un laps de temps très court, les tuyaux ne peuvent être déposés dans les filets d'eau ou dans les fossés.

En attendant leur mise en œuvre, les raccords, appareils, accessoires, pièces spéciales, joints et autres éléments auxiliaires sont entreposés dans un local fermé, couvert et présentant en outre les mêmes caractéristiques que l'aire de stockage des tuyaux. Les appareils, raccords, etc. y sont rangés avec ordre, par catégorie, de manière à permettre un contrôle aisé par le pouvoir adjudicateur. De plus, les joints et autres pièces en élastomère sont stockés à l'abri de la chaleur, de la lumière et de tout autre élément susceptible de les détériorer.

Le matériel à mettre en œuvre est soigneusement examiné avant la pose. L'entrepreneur prend toutes les précautions nécessaires lors de la manutention des tuyaux, raccords, accessoires et appareils, afin qu'aucun corps étranger ne soit laissé dans la canalisation.

Tout le matériel portant des traces de choc, sauf toutefois si celles-ci n'affectent que des revêtements réparables sur site, est immédiatement écarté du chantier. Son remplacement est soumis aux mêmes formalités, notamment en matière de réception technique préalable, que celles relatives au matériel neuf non encore approvisionné.

Avec l'accord du pouvoir adjudicateur, les légers dommages causés aux revêtements des tubes en acier, des tuyaux en fonte, des raccords et accessoires revêtus, peuvent être réparés sur chantier aux frais de l'entrepreneur, pour autant que le processus de réparation soit applicable et que les produits mis en œuvre soient compatibles avec ceux d'origine et de valeur protectrice équivalente.

Le pouvoir adjudicateur peut faire procéder par l'entrepreneur, sans supplément de prix, à tous les contrôles qu'il estime nécessaire pour s'assurer de la bonne exécution des réparations autorisées y compris au moyen d'un détecteur ou d'un balai électrique utilisé dans les conditions normalisées.

P. 1.1.2.2.1.1. Prescriptions spécifiques pour les composants en acier

Les baguettes, électrodes et fils nécessaires aux soudures à exécuter sur chantier sont stockés suivant les règles de l'art. Les produits de revêtement et de protection anticorrosive ainsi que les peintures sont stockés en un endroit sec et ventilé, dans leurs récipients d'origine; ceux-ci ne peuvent être ouverts qu'au moment de l'emploi et ils sont soigneusement refermés après usage.

P. 1.1.2.2.1.2. Prescriptions spécifiques pour les composants en matières plastiques

Pour les manutentions et le transport des tubes thermoplastiques, la norme CEN/TR 1046 est d'application.

P. 1.1.2.2.2. COUPE DES TUYAUX

Les coupes sont aussi rares que possible. Elles sont particulièrement soignées et doivent se situer impérativement dans un plan orthogonal à l'axe du tuyau.

Seuls un des systèmes de coupe et/ou le mode opératoire préconisé par le fabricant du tuyau peuvent être utilisés.

Pour les tuyaux en acier, la coupe est réalisée à une distance suffisante d'un emboîtement rapporté, d'une bride soudée ou d'une soudure.

Avant d'effectuer la coupe de tuyaux revêtus, le revêtement est préparé conformément aux prescriptions du fabricant afin de préserver toutes ses qualités et permettre sa reconstitution ultérieure.

Les coupes sont nettes et ne perturbent pas l'état physique des matériaux. Les nouveaux bouts mâles obtenus par la coupe sont chanfreinés de manière à répondre aux mêmes prescriptions que celles des tuyaux livrés.

Le rétablissement de la protection sur les parties altérées par les opérations de coupe est obligatoire. Les fournitures utilisées font partie de la liste agréée par le fabricant et le pouvoir adjudicateur.

Quand des raisons techniques ou certaines situations locales mises en évidence par des détails à grande échelle le nécessitent, le pouvoir adjudicateur se réserve le droit de faire couper les tubes, quelle qu'en soit la longueur initiale, sans que l'entrepreneur puisse prétendre à une quelconque augmentation des prix unitaires ou à l'octroi d'une indemnité.

Dans les zones agglomérées, l'obligation de couper des tuyaux risque d'être assez fréquente compte tenu du tracé des canalisations ou par suite de l'encombrement du sous-sol.

La mise en œuvre des "chutes" de tuyaux est soumise à l'autorisation du pouvoir adjudicateur.

P. 1.1.2.2.3. POSE DES COMPOSANTS

P. 1.1.2.2.3.1. Pose des tuyaux et raccords en tranchées

Au moment de leur mise en place, les tuyaux et raccords sont examinés à l'intérieur et débarrassés de tout corps étranger. Leurs abouts sont soigneusement nettoyés et préparés conformément aux règles de pose du matériau mis en œuvre. L'entrepreneur conserve l'entière responsabilité des conséquences directes ou indirectes de la présence de corps étrangers dans la canalisation.

Dans la tranchée, les tuyaux sont présentés en pente régulière et coaxialement pour être assemblés. Les tuyaux sont emboîtés de telle façon que l'épaisseur du joint placé soit bien régulière sur tout le pourtour de l'assemblage. Leur alignement peut être facilité au moyen de cales provisoires. Des cales provisoires sont également disposées aux changements de direction. Ces cales sont constituées à l'aide du matériau d'enrobage compacté ou de coins en bois. Le calage provisoire au moyen de tout autre matériau est soumis à l'accord préalable du pouvoir adjudicateur.

Dans les courbes à très grand rayon, les canalisations peuvent être, avec l'accord du pouvoir adjudicateur, constituées de tubes droits sans interposition de courbes. Dans ce cas, la déflexion angulaire des tuyaux droits est au maximum celle fixée par le fabricant sans cependant être supérieure à 1 cm/m. La déflexion angulaire doit être mesurée après chaque emboîtement de tuyau.

Pour les changements de direction, il est fait usage de composants courbes. La valeur angulaire de ces courbes est fonction du matériau utilisé. Toutefois, pour les canalisations en acier à joints soudés et moyennant l'accord du pouvoir adjudicateur, l'entrepreneur peut placer des courbes dont l'angle non normalisé est déterminé par les circonstances locales.

Les flexions dans les limites de l'élasticité naturelle des tuyaux ne sont tolérées que dans le cas où le tracé présente une courbe continue à très grand rayon d'une valeur au moins égale à celle admise

officiellement par le fabricant. Le rayon de courbure pour le cintrage des tubes en polyéthylène ne peut être inférieur aux prescriptions du [C. 58.3](#).

Lorsque la canalisation en polyéthylène prend une courbure, les tuyaux sont calés de telle façon que l'effort de courbure ne s'applique en aucun cas à toute connexion et en prenant soin de ne pas abîmer les tuyaux.

Le cintrage à froid des tuyaux en acier est interdit.

Les tubes en chlorure de polyvinyle ne peuvent être soumis à aucune flexion pour créer des courbes à grand rayon.

Aucune sollicitation latérale ne peut être tolérée sur les assemblages boulonnés.

A chaque arrêt de travail, les extrémités libres des canalisations sont obturées par des couvercles ou bouchons parfaitement adaptés et fournis par l'entrepreneur à ses frais.

Pour faciliter la localisation des conduites en PVC et PE, un fil VOB de 2,5 mm² est fixé à la partie inférieure du tuyau (entre 4 heures et 8 heures dans un système de repérage horaire), au moyen de colliers en polyéthylène à agrafage automatique espacés de 2 m. La continuité électrique est assurée tout le long de la conduite et au droit des appareils et des accessoires.

Les appareils sont placés en même temps que les conduites. Les chambres pour appareils, les décharges et autres ouvrages sont exécutés sans déséparer dès qu'un tronçon de canalisation est entamé afin de ne pas laisser de travaux en souffrance.

Lors de la réalisation des assemblages par boulons, les trous des différentes pièces doivent être positionnés bien en regard. Le boulon doit entrer librement dans l'assemblage avec un jeu nettement perceptible à la main. Les écrous sont serrés graduellement par passes croisées sans atteindre le refus en une seule fois. Le couple de serrage doit être appliqué à l'aide d'une clé dynamométrique manuelle ou à l'aide d'une clé à choc pneumatique ou électrique avec limiteur de couple. A cette fin, le fournisseur des boulons précise par écrit (au bordereau de livraison par exemple) le moment à appliquer pour chaque type de boulons afin d'atteindre la contrainte théorique de 0,7 Re. Ces clés sont maintenues en permanence en bon état et tarées une fois par an avec production d'un certificat.

Les assemblages à brides nécessitent l'emploi de joints conformes au [C. 57.3](#). Les brides et les boulons d'assemblage sont respectivement conformes aux [C. 57.2](#) et [C. 57.4](#).

Sauf s'il s'agit de raccords à joints soudés, verrouillés ou autobutés, les courbes, tés et réductions sont soigneusement butés au moyen de massifs en béton. De même, les coudes, pièces à tubulures et appareils intercalés dans les conduites et soumis à des efforts tendant à déboîter les tuyaux ou à déformer la canalisation, sont contrebutés par des massifs capables de résister à ces efforts.

Ces massifs ne figurent généralement pas aux plans mais, même si butées et supports apparaissent sur certains plans d'ouvrages spéciaux, ils ne sont donnés qu'à titre indicatif.

Le calcul des butées placées en pleine terre ou en chambre est effectué sur la base des hypothèses reprises au [P. 1.1.2.2.3.1.4.1](#).

Afin de maintenir le bon fonctionnement de la protection cathodique des canalisations existantes, l'entrepreneur est tenu de respecter les règles de l'art, conformément au chapitre [P. 1.1.6.2.1](#). Le coût des travaux nécessaires tels que connexions équipotentielles, rétablissement de la continuité électrique, etc. est compris dans les prix unitaires des composants auxquels ils se rapportent.

P. 1.1.2.2.3.1.1. Influence des conditions atmosphériques sur la mise en œuvre des conduites

Cas de la pose des canalisations à joints automatiques ou mécaniques.

Quel que soit le matériau, la pose est autorisée en dessous de 10 °C pour autant que les joints d'assemblage soient maintenus à cette température.

Pour le PEHD et le PVC-U, la pose est interdite en dessous de 0 °C ou si la température est descendue en dessous de -2 °C la nuit précédente.

Cas du soudage des canalisations en PEHD.

La soudure doit toujours être effectuée au sec. Si nécessaire, des tentes de protection sont mises en place, pour garantir cette imposition. L'électrosoudage ne peut être réalisé par des températures inférieures à 0 °C, sauf dispositions particulières agréées par le pouvoir adjudicateur permettant d'autoriser l'électrosoudage jusqu'à -10 °C.

Cas du soudage des tuyaux en acier.

Toutes les dispositions nécessaires pour que la qualité des soudures ne soit pas affectée par les conditions atmosphériques font partie intégrante de l'entreprise.

Si les conditions météorologiques sont mauvaises (vent, pluie, neige ou basse température), il est interdit de souder, à moins que l'opérateur et son travail ne soit convenablement protégés (tente).

Dès que la température est inférieure à 5 °C, le dégourdissement des extrémités des tubes préalablement au soudage est recommandé.

Si aucun moyen de préchauffage des extrémités des tubes à assembler n'est utilisé, le soudage doit être interrompu par des températures en dessous de 0 °C.

Si malgré les précautions prises, la qualité des soudures n'est pas satisfaisante, le pouvoir adjudicateur (sur base d'un rapport de l'organisme de contrôle agréé) peut interdire le soudage jusqu'à ce que les conditions deviennent plus favorables.

La technique et la procédure de préchauffage sont à soumettre à l'approbation du pouvoir adjudicateur. Celui-ci peut imposer de préchauffer si les circonstances l'exigent. Le préchauffage ne donne pas lieu à un supplément de prix.

P. 1.1.2.2.3.1.2. Prescriptions spéciales relatives à la pose des canalisations en fonte ductile ou en acier

P. 1.1.2.2.3.1.2.1. Disposition générale complémentaire

Dans tous les cas, il convient d'éviter le contact entre l'extrémité du fût et le fond de l'emboîture des tuyaux.

P. 1.1.2.2.3.1.2.2. Pose de conduite en fonte ductile ou en acier au voisinage de points sensibles

Dans les cas particuliers décrits ci-après, il y a lieu de prévoir la protection par manches en polyéthylène (en complément des dispositions standards prévues dans les documents du marché), hormis s'il s'agit de conduites revêtues de polyéthylène, de polypropylène ou de polyuréthane et de prendre en outre des précautions spéciales telles que, par exemple, les cloisonnements diélectriques au niveau des brides ou le choix d'un autre type d'enrobage validé par le pouvoir adjudicateur:

dans les terrains agressifs, à savoir les sols tourbeux acides, les sols pollués (ordures, cendres, laitiers, déchets, effluents)

dans les sols dont la résistivité est inférieure à 1.500 Ω cm au voisinage des points sensibles énumérés ci-après:

- la présence d'anodes réactives
- l'existence de postes de soutirage
- la pose d'une conduite en fonte ductile ou en acier parallèlement à une canalisation protégée cathodiquement lorsque l'écartement entre les génératrices les plus rapprochées des deux conduites est inférieur à 0,50 m
- les vingt mètres de part et d'autre du point de croisement d'une nouvelle conduite en fonte ductile ou en acier avec une canalisation protégée cathodiquement ou une ligne de chemin de fer
- le décellement de défauts ou de dégradations au revêtement externe des canalisations protégées cathodiquement
- l'aplomb du croisement de lignes aériennes à haute tension
- la présence dans le sol de courants vagabonds.

Sauf autres dispositions spéciales prévues dans les documents du marché, le long des lignes de chemin de fer, les conduites en fonte ductile ou acier sont revêtues extérieurement de polyéthylène, de polypropylène ou de polyuréthane.

En outre, à la jonction de pièces en acier d'une part et en fonte ductile d'autre part, cette dernière pièce et le tuyau adjacent en fonte ductile ainsi que le revêtement de la pièce en acier sont enrobés conformément aux dispositions prévues au P. 1.1.6.

P. 1.1.2.2.3.1.3. Pose sous gaine

Pour tous les passages sous gaine dont la longueur est égale ou supérieure à 4 m, les conduites sont placées avec patins de centrage agréés par le pouvoir adjudicateur.

Sauf à leur pénétration dans les chambres, les gaines non visitables sont obligatoirement obturées aux deux extrémités, par des membranes spéciales (obturateurs) munies de colliers de serrage agréés par le pouvoir adjudicateur.

P. 1.1.2.2.3.1.4. Butées, amarrages, ancrages et verrouillage des conduites

P. 1.1.2.2.3.1.4.1. Butées, amarrages et ancrages

Hormis pour les canalisations à joints soudés, à brides, autobutées et verrouillées, des massifs en béton sont établis au droit des pièces coudées, des branchements latéraux, des pièces coniques, des tubulures d'attente et des extrémités des conduites. Ces massifs sont dimensionnés pour équilibrer la poussée qui tend au déboîtement des joints. De plus, des ancrages sont spécifiquement prévus aux endroits où, du fait de la pente du terrain, il y a risque de glissement de la conduite.

Sauf dispositions contraires dans les documents du marché, le dimensionnement des massifs incombe à l'entrepreneur. Les notes de calcul suivant les données du projet sont soumises à l'approbation du pouvoir adjudicateur.

La poussée à prendre en considération pour les calculs tient compte d'une pression dans la canalisation égale à la pression d'épreuve telle que définie au P. 1.1.8. Les calculs sont établis pour les deux sens d'écoulement de l'eau. La surface d'appui des butées est déterminée en fonction de la pression admissible sur le sol contrebutant le massif.

Les calculs présentés ne constituent qu'une base théorique de travail. Etant entendu que chaque butée est en soi un cas d'espèce fonction de l'endroit et du terrain concernés, il peut s'avérer nécessaire d'adapter ces calculs au moment de l'ouverture des fouilles.

En principe, les butées sont établies à partir du fond de la tranchée. Des affouillements plus importants peuvent s'avérer nécessaires pour donner aux butées la forme appropriée. En outre, compte tenu des circonstances locales et des indications du projet, l'entrepreneur est tenu d'établir dans certains cas, soit des massifs en béton armé, soit l'amarrage des conduites au moyen de carcans réalisés en fers plats travaillant en traction et scellés dans les massifs. Les carcans sont protégés contre la corrosion.

P. 1.1.2.2.3.1.4.2. Verrouillage

Sauf prescriptions contraires des documents du marché, les calculs spécifiques à l'utilisation des joints verrouillés incombent à l'entrepreneur. Les principaux éléments à prendre en considération pour le calcul de la longueur des tronçons à verrouiller sont les suivants:

- les caractéristiques des tuyaux à mettre en œuvre
- la pression d'épreuve, telle que définie au P. 1.1.8.
- la nature du terrain, telle que spécifiée par les documents du marché
- le coefficient de frottement sol/tuyau
- la répartition des pressions du remblai autour des tuyaux
- la hauteur de couverture
- l'incidence de la nappe phréatique

sauf spécification contraire dans les documents du marché, un coefficient de sécurité supérieur ou égal à 1,2

pour les canalisations constituées de tuyaux en fonte ductile posés avec manche en polyéthylène, les longueurs calculées sont affectées d'un facteur multiplicatif de 1,9.

Les notes de calcul sont soumises à l'approbation du pouvoir adjudicateur.

P. 1.1.2.2.3.1.5. Soudure à effectuer sur chantier

P. 1.1.2.2.3.1.5.1. Soudures sur composants et pièces métalliques

P. 1.1.2.2.3.1.5.1.1. Qualifications des soudeurs et des modes opératoires

Lorsque le tuyau est convenablement présenté et maintenu parfaitement immobile, la soudure est exécutée sur chantier, à l'arc électrique et manuellement, selon un mode opératoire préalablement qualifié selon la NBN EN ISO 15614-1 et homologué par l'organisme de contrôle agréé, avec des électrodes d'un type homologué et par des soudeurs qualifiés toutes positions selon la NBN EN ISO 9606-1 et homologués par l'organisme de contrôle agréé.

La tenue d'un registre des soudeurs est obligatoire et il est produit à chaque demande du pouvoir adjudicateur. Celui-ci peut exiger la requalification des soudeurs conformément à la recommandation SYNERGRID/2000.22.02.

L'identification des soudeurs et des soudures est inscrite par l'entrepreneur le long des joints soudés, en utilisant un procédé de marquage indélébile ne gênant pas l'application ultérieure du revêtement et non susceptible, comme le poinçonnage à froid, d'affaiblir localement la résistance du tuyau.

Un carnet de soudage, défini dans les documents du marché, est tenu à jour en permanence par l'entrepreneur et est remis au pouvoir adjudicateur à la réception provisoire du chantier accompagné d'un plan après pose.

P. 1.1.2.2.3.1.5.1.2. Exécution des soudures

En cas de soudure sur chantier à fond de fouille, des niches de soudage (conformes à la figure [P. 1.2.2.3.1.5.1.4](#)) sont réalisées au droit des joints si la conduite est remblayée avant soudage ou dans le cas de pose en tranchée étroite.

Avant emboîtement, le métal devant recevoir la soudure est mis à vif. Toutes les traces d'oxydation ainsi que les impuretés (huile, peinture...) pouvant affecter la qualité de la soudure ou entraver la bonne marche du soudage sont éliminées des zones à souder, par brossage ou meulage.

A l'emboîtement, la pénétration est au minimum de 10 fois l'épaisseur de la paroi acier du tube. Pour les tubes alignés, l'emboîtement se fait à fond de tube.

Au moment du soudage, le calage des composants est réalisé pour éviter toute détérioration du joint suite à des efforts importants sur le cordon de première passe consécutif à un déplacement des composants à assembler.

En cas de soudure extérieure de composants avec revêtement thermoplastique, de part et d'autre du joint, il est nécessaire de protéger en partie supérieure ledit revêtement contre les projections.

En cas d'assemblage par emboîtement et soudure à clin, de façon à éviter le matage des tulipes, l'extrémité mâle d'un composant est centrée dans la tulipe du composant suivant à l'aide de cales pentées ou coins pour conserver un entrefer régulier sur toute la périphérie lors du soudage.

Lorsque le mode de soudage utilisé entraîne un dépôt de laitier, celui-ci et les autres dépôts sont éliminés avant l'application de la passe suivante. Les surfaces des soudures sont propres, lisses et régulières, sans aspérités ni trous, ni projections tant sur les soudures que sur le métal de base adjacent. Les soudures se raccordent au métal de base sans transition brusque ni morsure.

Toutes les soudures transversales exécutées sur chantier sont du type à manchon intérieur.

Au droit des soudures, le revêtement extérieur du tuyau ainsi que du cordon de soudure sont protégés suivant les prescriptions du P. 1.1.6.2.2.

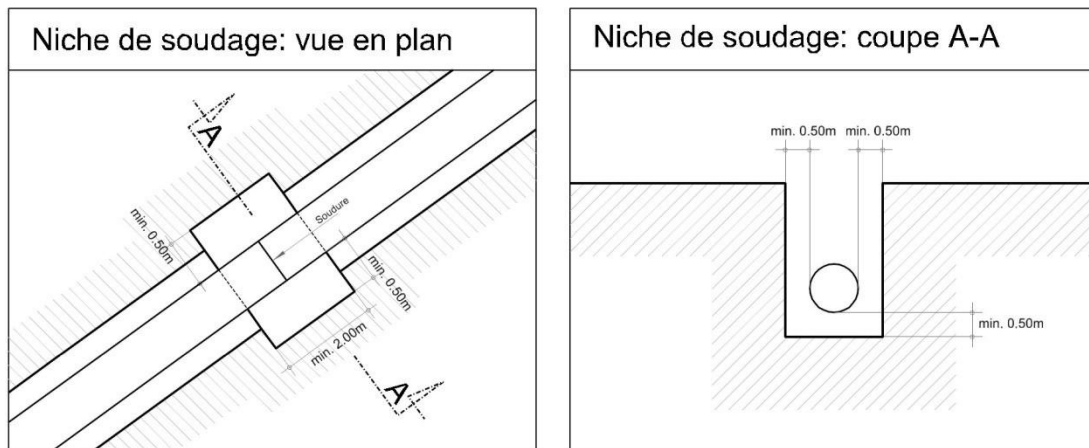


Figure P. 1.2.2.3.1.5.1.4.

P. 1.1.2.2.3.1.5.1.3. Contrôle des soudures

Le contrôle porte sur 10 % des soudures.

Le pouvoir adjudicateur se réserve le droit de faire surveiller l'exécution des soudures sur chantier et de les faire contrôler par ses délégués ou par un organisme agréé. Pour ces contrôles, il peut être fait appel à toutes les méthodes en usage pour les soudures, y compris les examens radiographiques.

Les frais relatifs aux contrôles susmentionnés sont à charge du pouvoir adjudicateur. Cependant, en cas de résultats négatifs, l'entrepreneur est tenu de réaliser de nouvelles soudures à ses frais et de supporter le coût des nouveaux essais réalisés après correction du défaut.

P. 1.1.2.2.3.1.5.2. Soudure sur composants en polyéthylène

L'assemblage par soudage de composants en polyéthylène est exécuté en conformité avec la NBN T 42-010 et aux prescriptions complémentaires reprises ci-après. La compatibilité de soudage est garantie par le(s) fabricant(s).

La technique la plus souvent appliquée sur chantier est l'électrosoudage. Celle du soudage bout à bout n'est admise que dans certains cas particuliers précisés dans les documents du marché.

P. 1.1.2.2.3.1.5.2.1. Qualifications des soudeurs

Les soudures dans les systèmes de canalisation en PE construits par soudage sont réalisées par des soudeurs qualifiés comme soudeur PE, c'est-à-dire titulaire d'un passeport de soudage valide selon la NBN T 42-011.

P. 1.1.2.2.3.1.5.2.2. Matériel de soudage

Le matériel de soudage est agréé par le pouvoir adjudicateur.

Par matériel de soudage, il faut entendre:

- le(s) appareil(s) de soudage
- le(s) coupe-tube
- le(s) appareil(s) de mise au rond
- le(s) grattoir(s)
- le(s) positionneur(s)
- les procédures de nettoyage.

Appareil de soudage

Les appareils de soudage utilisés répondent aux prescriptions soit du document SYNERGRID/2000.21.03 (appareils d'électrosoudage), soit du document SYNERGRID/2000.21.04 (appareils de soudage bout à bout).

Ils sont du type automatique avec gestion intégrée des données et comportent tous les dispositifs de contrôle permettant de juger de leur bon fonctionnement.

Un contrôle annuel de ces appareils est réalisé par le fournisseur avec communication du rapport et marquage conforme au document SYNERGRID spécifique au type d'appareil.

Le pouvoir adjudicateur est le seul habilité à récupérer les données présentes sur la mémoire de ces appareils et l'entrepreneur veille à ne pas effacer d'enregistrements.

P. 1.1.2.2.3.1.5.2.3. Méthodologie pour la soudure bout à bout ou soudure aux miroirs

Quand ce mode d'assemblage est autorisé, l'exécution de la soudure bout à bout est conforme aux prescriptions reprises au 6.3. du document SYNERGRID/2000.50.02.

P. 1.1.2.2.3.1.5.2.4. Méthodologie pour l'électrosoudage

L'assemblage des tubes avec tout type de raccords et/ou d'accessoires s'effectue sans effort (flexion, torsion...).

Les opérations ci-dessous sont effectuées successivement sans interruption par le soudeur.

La découpe des tuyaux est réalisée à l'aide d'un coupe-tube agréé. L'utilisation de la scie égoïne est soumise à l'approbation du pouvoir adjudicateur.

Chaque tube est débité de 10 cm aux extrémités et l'ovalisation est vérifiée.

Les profondeurs d'emboîtements sont marquées, en vue de gratter la surface où le soudage est réalisé.

Les surfaces à souder doivent être grattées au moyen de grattoirs rotatifs mécaniques répondant aux spécifications du document SYNERGRID/2000.10.06 et agréés par le pouvoir adjudicateur. Les documents du marché indiquent leur classe minimale.

Le grattage de chaque composant à souder s'entend sur une longueur au moins égale à sa longueur d'insertion normale dans le raccord électrosoudable.

Il y a lieu d'enlever sur toute la zone de soudage, une épaisseur de 0,15 mm à 0,4 mm de matière. Un seul grattage est recommandé. Un second grattage est toléré pour permettre l'introduction du tube dans le raccord. Si cette introduction est impossible, le soudeur informe le pouvoir adjudicateur avant toute décision. Les lames sont contrôlées régulièrement et les copeaux font l'objet d'une mesure par

le soudeur au démarrage de chaque journée. Le grattage manuel ne peut être réalisé qu'après accord du pouvoir adjudicateur, dans certaines conditions spécifiques.

Les bavures sont éliminées aussi bien à l'intérieur qu'à l'extérieur des tuyaux.

L'intérieur du raccord est contrôlé visuellement au préalable (continuité de la résistance de soudage, absence de défaut...)

Le tuyau est marqué en vue de s'assurer que la longueur d'emboîtement est respectée.

Le tuyau et le raccord sont nettoyés à l'aide des produits agréés et l'assemblage est monté dès que le tuyau et le raccord paraissent secs (attendre l'évaporation du produit, aucune tache ne doit subsister au moment de l'emboîtement...).

Le raccord est enfilé sur le tuyau préparé sans toucher les surfaces nettoyées.

Le positionneur agréé par le pouvoir adjudicateur est placé avant de commencer le soudage; si le tuyau est ovalisé, la mise au rond est réalisée.

Le soudage ne peut être effectué que si l'ensemble tuyau(x)-accessoire(s) est libre de tension.

Les extrémités libres des tuyaux ou accessoires sont obturées afin de limiter le refroidissement de la zone de soudage.

Le soudeur inscrit au marqueur à l'argent son numéro de soudeur, l'heure du soudage et la durée de soudage.

Si un arrêt prématuré (A.P.) du cycle est constaté, le soudeur, après refroidissement complet (cooling time tc), peut relancer une seule fois la machine à souder et indique A.P. au marqueur à l'argent sur le raccord. Si les témoins de soudure ne sont pas sortis complètement, le soudeur l'indique sur le raccord en entourant ceux-ci à l'aide du marqueur à l'argent.

Le(s) positionneur(s) reste(nt) en place jusqu'à la fin du temps de refroidissement inscrit sur le raccord (cooling time tc).

Les extrémités de toute conduite abandonnée provisoirement à côté, au-dessus ou dans la tranchée doivent toujours être parfaitement protégées contre les infiltrations d'eau, de boue ou la pénétration de tout autre corps étranger.

La présence de corps étrangers, d'eau ou de boue dans la canalisation en attente est considérée comme une faute grave de l'entrepreneur. Dans cette éventualité, le pouvoir adjudicateur fixe dans chaque cas la procédure à suivre pour le nettoyage et le séchage complet de la conduite. L'opération est réalisée par l'entrepreneur et entièrement à ses frais.

Toute conduite posée en attente est contrôlée notamment au niveau de l'ovalisation avant connexion.

La pose des tuyaux ou des ensembles soudés hors tranchées se réalise en prenant les dispositions nécessaires pour ne pas endommager la matière.

Avant de les déposer dans la tranchée, on doit s'assurer que le fond de la tranchée est toujours exempt d'objets durs ou tranchants. Pendant la pose, le tuyau ne peut être endommagé par un obstacle quelconque. Toute entaille doit être signalée au pouvoir adjudicateur.

P. 1.1.2.2.3.2. Pose des appareils de robinetterie

La mise en place des appareils et la confection des joints correspondants sont effectuées de façon telle que les tuyauteries n'exercent sur les brides aucun effort anormal de traction susceptible de provoquer leur arrachement ou la déformation du corps des appareils.

P. 1.1.2.2.3.2.1. Pose des robinets-vannes

P. 1.1.2.2.3.2.1.1. Pose des robinets en chambre

Sauf prescriptions contraires dans les documents du marché, les robinets-vannes (de type combiné ou non) et les robinets à papillon en chambre sont posés avec pièces de démontage. Toutefois, suivant les plans ou les instructions du pouvoir adjudicateur, ils peuvent être placés avec adaptateur de bride ou avec pièce de compensation.

P. 1.1.2.2.3.2.1.2. Pose des robinets en pleine terre

Les robinets placés en pleine terre et intercalés dans des conduites métalliques sont posés avec pièce de compensation (toute pièce de raccord permettant un dégagement de la bride du robinet).

Les robinets intercalés dans des canalisations existantes en fibres-ciment sont raccordés soit directement au moyen de raccords à large tolérance, soit par l'intermédiaire de raccords en fonte ductile de type «bride-uni», la jonction avec le tuyau étant assurée par un manchon de raccord à large tolérance.

La distance mesurée entre le dessus du tampon de la bouche à clef et le dessus du moufle est comprise entre 10 et 15 cm, le tampon étant de niveau avec le sol avoisinant. La distance maximale entre le couvercle de la cheminée et le dessus du moufle est de 5 cm.

P. 1.1.2.2.3.3. Pose des bouches d'incendie

Les bouches d'incendie sont placées avec ou sans robinet de garde conformément aux documents du marché.

L'emplacement prévu ne peut être modifié que sur ordre du pouvoir adjudicateur.

Les bouches d'incendie enterrées sont logées sous un regard conforme au [C. 59.2](#).

Le corps des bouches d'incendie est posé verticalement. Le patin de la courbe repose sur une assise constituée d'une dalle 30 cm x 30 cm x 5 cm, disposée horizontalement sur terrain vierge. La courbe est contrebutée au moyen d'un massif en béton, de type C 25/30 R, placé entre la fouille et la courbe. Lorsque la pose de la bouche d'incendie est déportée par rapport à la conduite, le tronçon déporté est d'office verrouillé.

Le dispositif de vidange automatique est protégé par un volume minimal de 100 l de pierres concassées de calibre 20/40, établi entre le fond de fouille et l'assise du trappillon. Sauf disposition contraire dans les documents du marché, une coque drainante est installée autour de la purge.

Lorsque la conduite est en surprofondeur, il est fait usage de manchette(s) allonge(s) du type "inférieur" ou autre(s) pièce(s) de réglage, de manière à ce que la distance entre la partie supérieure du bouchon d'étanchéité et le niveau de sol fini soit compris entre 50 et 300 mm.

Le châssis du trappillon de voirie est posé sur une assise en éléments préfabriqués reposant sur un sol stable ou un remblai compacté. Le trappillon est entouré d'un encadrement en béton armé ou en matériaux composites, suivant les documents du marché.

P. 1.1.2.2.3.4. Pose des bornes d'incendie

Les bornes d'incendie sont placées avec ou sans robinet de garde conformément aux documents du marché.

L'emplacement prévu ne peut être modifié que sur ordre du pouvoir adjudicateur.

Le corps de la borne d'incendie est posé verticalement. Le patin de la courbe de pied repose sur une assise constituée d'une dalle 30 cm x 30 cm x 5 cm, disposée horizontalement sur le terrain vierge.

La courbe de pied est contrebutée au moyen d'un massif en béton de type C25/30 R, coulé entre la fouille et la courbe. Lorsque la pose de la bouche d'incendie est déportée par rapport à la conduite, le tronçon déporté est d'office verrouillé.

Le dispositif de vidange automatique est protégé par un volume minimal de 250 l de pierres concassées de calibre 20/40, établi entre le fond de fouille et la dalle de butée. Sauf disposition contraire dans les documents du marché, une coque drainante est installée autour de la purge.

Lorsque la conduite est en surprofondeur, il est fait usage de manchette(s) allonge(s) ou autre(s) pièce(s) de réglage, de manière à situer les boulons de sécurité ± 50 mm au-dessus de la dalle en béton de 1 m x 1 m x 0,15 m faisant butée lors du basculement de la borne.

La dalle de béton est coulée sur place en béton de type C 25/ 30 L. Sa surface supérieure est arasée au niveau fini de la fondation lorsque l'accotement comporte un revêtement.

P. 1.1.2.2.3.5. Pose des autres appareils

Les appareils autres que les robinets-vannes, bouches et bornes d'incendie sont posés selon les documents du marché et les instructions du pouvoir adjudicateur tout en respectant les principes suivants:

- un filtre est toujours placé à l'amont des compteurs et des appareils de sécurité et de protection;
- la pose de compteurs ou de débitmètres impose souvent le montage de tronçons droits, en amont et/ou en aval des appareils. Le cas échéant, la pose d'un stabilisateur d'écoulement peut remplacer ces zones droites. Les longueurs des tronçons ou le type de stabilisateur d'écoulement sont obligatoirement en adéquation avec les caractéristiques fonctionnelles des appareils à poser.

P. 1.1.2.2.3.6. Enrobage des canalisations

Les documents du marché précisent le type d'enrobage conformément à la figure ci-dessous. A défaut, le type 1 est réalisé.

Pour les types 1 et 3, l'enrobage est effectué avec les matériaux provenant des déblais expurgés de tous éléments susceptibles de porter atteinte aux conduites ou aux revêtements extérieurs des conduites.

Pour les types 2 et 4, l'enrobage est effectué avec un matériau de remplacement dont la nature est fixée par les documents du marché (par exemple: sable jaune, poussier de carrière ou terre stabilisée à la chaux). Par défaut, le matériau d'enrobage est du sable jaune de carrière.

L'enrobage est réalisé en deux couches:

la première est déposée et damée afin de caler latéralement les tuyaux

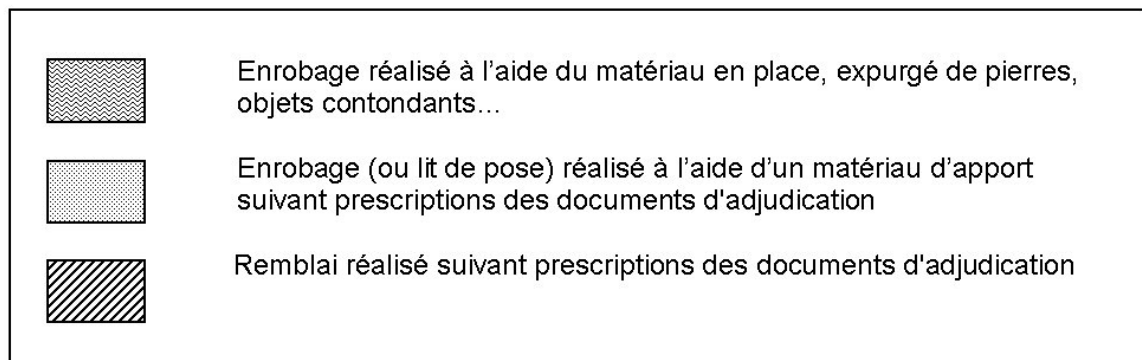
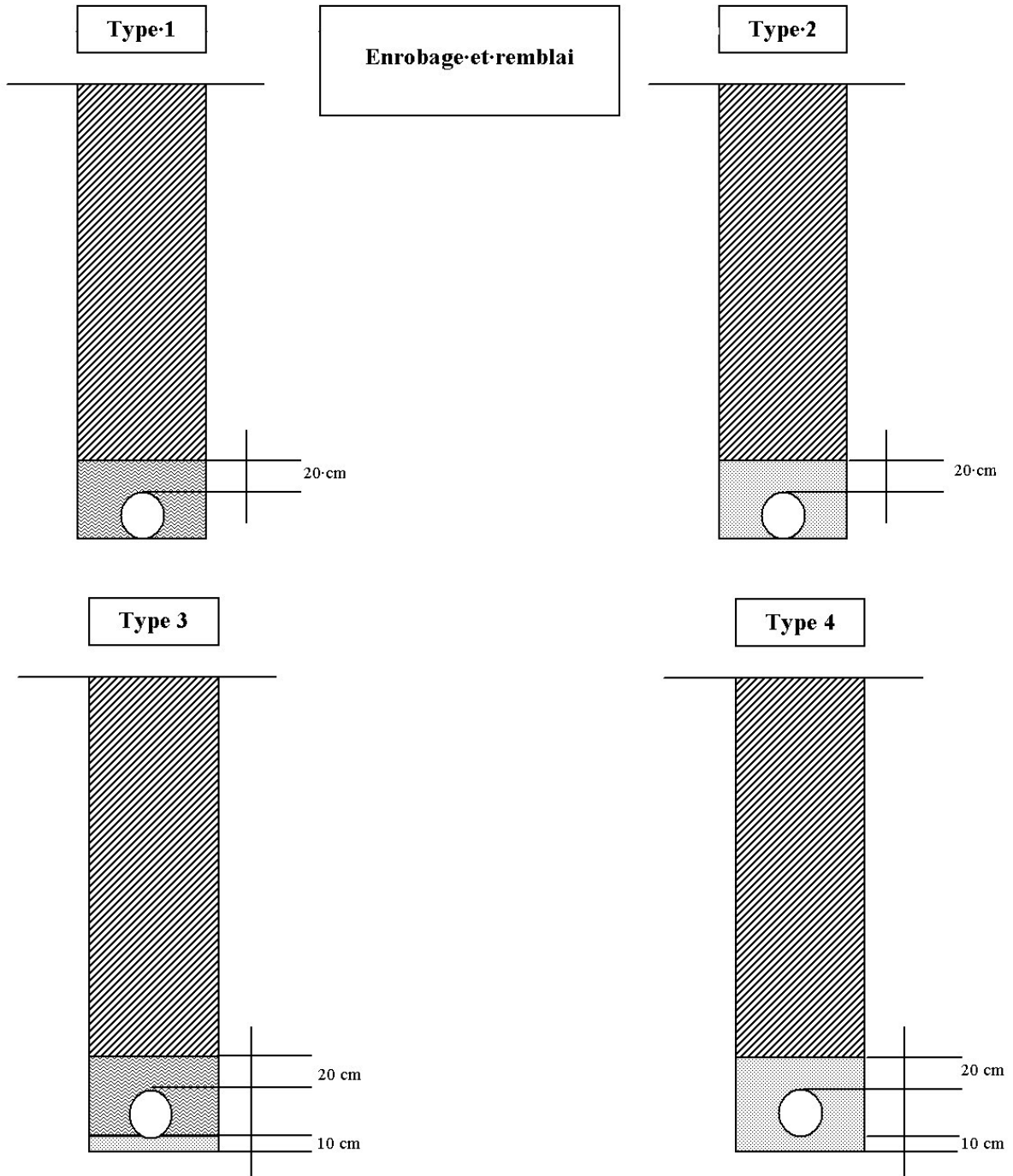
la deuxième, également damée, recouvre de 0,20 m la génératrice supérieure de la conduite.

Le damage s'effectue manuellement ou à l'aide d'engins mécaniques appropriés ne provoquant ni déplacement latéral ni dégradation de la canalisation.

En terrain rocheux et moyennant autorisation du pouvoir adjudicateur, les apports de sable ou de poussier prévus dans la couche de protection peuvent être remplacés par une protection mécanique extérieure du tube, les autres dispositions prévues ci avant restant d'application. La protection mécanique extérieure du tube permet le remblayage direct au moyen de déblais expurgés des blocs de roche, de maçonnerie, de béton et des débris organiques; elle est réalisée au moyen soit d'un géocomposite approprié de 10 mm d'épaisseur minimum, soit de mortier de ciment armé d'un treillis en matière synthétique ou de fibres, soit grâce à la coextrusion d'une enveloppe protectrice de synthèse supplémentaire.

Les caractéristiques de cette protection sont soumises à l'approbation du pouvoir adjudicateur.

Une bande ou un grillage de signalisation conforme aux prescriptions du C. 59.3 est posée sur l'enrobage avant l'exécution des remblais.



P. 1.1.2.2.4. PLAQUES SIGNALÉTIQUES, PAVES ET BORNES (REPERES)

Les plaques signalétiques, pavés et bornes repères sont décrits dans les documents du marché. Ils sont installés conformément aux instructions du pouvoir adjudicateur, aux endroits éventuellement mentionnés aux plans ou imposés par les arrêtés d'autorisation.

P. 1.1.2.2.4.1. Plaques signalétiques

Les plaques signalétiques sont utilisées pour le repérage des canalisations d'eau, des appareils qui les équipent et pour localiser les siphons sous voies fluviales. Elles sont décrites dans les documents du marché.

Les plaques signalétiques sont placées soit:

- sur poteau support
- sur mur ou façade d'immeuble
- sur borne repère
- sur berge pour les siphons sous voies fluviales.

P. 1.1.2.2.4.2. Pavés repères

Les pavés repères sont utilisés pour la localisation des conduites d'eau et des câbles électriques. Ils sont décrits dans les documents du marché.

P. 1.1.2.2.4.3. Bornes repères

Les bornes repères conviennent pour la localisation des canalisations d'eau et des appareils qui les équipent, à l'exception des bouches et des bornes d'incendie. Elles sont décrites dans les documents du marché.

Les bornes repères sont posées aux endroits désignés par le pouvoir adjudicateur, en principe à la limite du domaine public et des propriétés privées, ainsi qu'à la limite de parcelles contiguës.

P. 1.1.2.3. VERIFICATION

Après pose, les canalisations en place sont soumises à l'épreuve en tranchée définie au [P. 1.1.8](#).

P. 1.1.2.4. PAIEMENT

Les postes décrits dans le présent chapitre comprennent également:

- a) toutes les obligations reprises à l'article 19 de l'arrêté royal du 15 juillet 2011 relatif à la passation des marchés publics dans les secteurs classiques précisé par le chapitre A du CCT Qualiroutes
- b) tous les frais résultant des clauses contractuelles, administratives et techniques, des autorisations et prescriptions diverses
- c) la constitution du cautionnement et la responsabilité relative au délai de garantie
- d) les assurances imposées par les différents documents cités au point a)
- e) la gestion et la responsabilité relative aux travaux éventuellement confiés à des sous-traitants
- f) les frais d'établissement et la fourniture des certificats et attestations exigés par les documents du marché
- g) les frais d'étude inhérents à l'entreprise et les frais résultant de l'établissement:
 - du planning et de sa mise à jour permanente
 - des états d'avancement des travaux
 - de l'état d'avancement final et de ses annexes exigées par les différentes réglementations notamment en matière de gestion des déchets et de gestion de la qualité
 - des plans de détails et des notes de calculs éventuellement nécessaires à la bonne exécution des travaux (butées, ferrailages chambres de visite, verrouillages, supports de conduites)
 - de tout document exigé par les documents de références mentionnés dans les documents du marché
- h) les frais de contrôle des différents matériaux composant les produits mis en œuvre hormis ceux faisant l'objet d'un poste au métré descriptif

- i) les frais de fourniture et de mise en œuvre des produits nécessaires à la protection des conduites, des pièces, des appareils et des gaines contre la corrosion intérieure et extérieure ainsi que contre l'agressivité du sol prévisible au moment de la soumission
- j) les frais de fourniture et de mise en œuvre de tous les accessoires nécessaires au montage des produits mis en œuvre tels que boulons, écrous, contre-écrous, rondelles, joints, etc., y compris leur protection contre la corrosion
- k) les frais de fourniture et de mise en œuvre des éléments relatifs à la protection des ouvrages contre les courants vagabonds tels que boulons isolants, joints diélectriques, pontages, pavés et potelets de contrôle ainsi que la réalisation des notes de calculs et des plans
- l) les frais de rétablissement de la protection cathodique des installations existantes
- m) les frais relatifs au nettoyage, à la désinfection, à la vidange et au rinçage des conduites
- n) les frais de signalisation pendant toute la durée de la réalisation des travaux suivant les planches types en fonction des voiries concernées et suivant les prescriptions particulières reprises au cahier spécial des charges
- o) les frais de mise en état et en ordre pour les réceptions des ouvrages.

P. 1.1.2.4.1. TRANCHEES, FOUILLES ET ENROBAGES

Les postes tranchées et fouilles sont établis suivant les principes et les tranchées-type du [P. 1.1.2.1.1.](#)

Le prix unitaires des tranchées et des fouilles comprend les frais résultant de l'éclairage, de la signalisation, du gardiennage, des étançonnements, des rabattements, des épaissements, de l'établissement des passerelles de service pour piétons, pour véhicules, du démontage et du remontage des clôtures de toute nature coupant transversalement l'axe longitudinal de la tranchée ou de la fouille.

Sont également inclus dans les prestations relatives à l'exécution des tranchées et fouilles:

- la mise en dépôt provisoire des matériaux acceptables pour les remblais
- l'appropriation du fond de la tranchée
- l'exécution des niches au droit des joints
- le blindage
- le découpage en mottes de l'herbe ou du gazon en vue de sa remise en place après remblayage
- l'évacuation, grâce à des moyens appropriés et pendant une période de durée suffisante, des eaux souterraines ou superficielles, quelle qu'en soit la provenance, de telle sorte qu'elles ne puissent nuire à la bonne exécution des travaux et des épreuves prescrites
- la fourniture et la mise en œuvre du sable jaune d'enrobage des équipements divers dégagés lors du terrassement et la repose des moyens de protection
- toutes les prescriptions reprises dans le [P. 1.1.2.1.2.](#)

Le cas échéant, les postes tranchées et fouilles comprennent également les prestations éventuelles pour le ripage et la remise en place de câbles après accord écrit du gestionnaire du câble.

Les tranchées sont payées suivant les codes de mesurage du [E. 5.3.1.1.](#)

A défaut de précisions dans les documents du marché (profil en long ou prescriptions), la profondeur de la tranchée est telle qu'elle permet la pose d'une ou plusieurs conduites d'eau à une hauteur minimum de recouvrement de 1,20 m en voirie régionale et 1,00 m ailleurs.

Les postes "tranchées" précisent le diamètre nominal de la conduite ou une plage de diamètres nominaux dans laquelle la conduite se situe, ainsi que la hauteur de recouvrement minimale fixée si elle diffère de ce qui est prévu dans le chapitre [P. 1.1.2.1.1.](#)

La largeur de tranchée est spécifiée au [E. 5.1.2.2.1.](#) excepté pour les diamètres nominaux inférieurs ou égaux à DN 200 à poser dans une tranchée d'une profondeur inférieure ou égale à 1,5 m. Dans ces cas, la largeur utile de la tranchée (hors blindage éventuel) est fixée à 0,60 m.

Dans le cas de pose multiple, le OD repris au tableau [E. 5.1.2.2.1.a.](#) équivaut à la somme des diamètres extérieurs des conduites + 20 cm comptés horizontalement entre chaque génératrice latérale de tuyau.

Les postes tranchées comprennent:

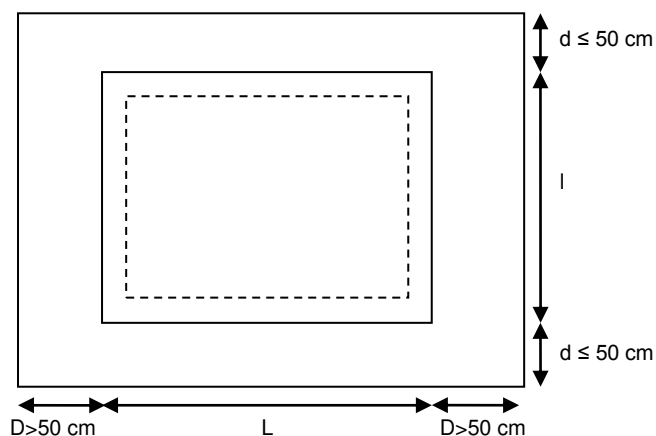
- l'exécution des niches au droit des joints
- l'enlèvement de tout élément rocheux, de tout massif de béton ou de maçonnerie dont le volume d'un seul tenant n'excède pas 0,5 m³
- en cas de terrassements effectués dans les prairies, les champs, les pelouses, etc., les terres arables sont soigneusement stockées en vue de leur réutilisation pour la couche supérieure des remblais
- le terrassement manuel ou par aspiration dans les zones éventuellement précisées dans les documents du marché ou à la demande de l'entrepreneur
- le respect des règles particulières conformes aux prescriptions du document de référence QUALIROUTES-A-5 dont la sauvegarde des équipements dégagés en cours de terrassement
- le respect des règles particulières conformes aux prescriptions du document de référence QUALIROUTES-A-8
- le blindage des tranchées à l'exception des blindages particuliers conformes au E. 5.3.3. jusqu'à la profondeur où on débute les approfondissements
- l'appropriation du fond de tranchée
- le maintien à sec du fond de tranchée
- le remblayage de la tranchée entre l'enrobage des équipements et le fond de coffre de la voirie (sous-fondation ou fondation suivant le cas) au moyen des terres de déblais acceptables
- le compactage conforme des remblais.

En cas de surprofondeur, celle-ci doit être constatée contradictoirement pour être prise en compte dans un état d'avancement. Elle est calculée comme expliqué dans le chapitre E. 5.3.1.1.

Au cas où la surprofondeur engendre un blindage non nécessaire dans les tranchées initiales, celui-ci est payé dans un poste spécifique (cf. chapitre E. 5.3.3). Tous les coûts des opérations supplémentaires nécessaires à la bonne exécution du blindage (terrassement, démontage ou démolition sélective, déblais spéciaux, remblais spéciaux, réfections...) sont compris dans le poste "blindage".

Les fouilles pour chambres de visite ou d'appareils sont comptées au m³, et se mesurent sur base d'un volume conventionnel défini comme étant le produit de la surface de la base extérieure de la chambre (délimitée par le périmètre extérieur des parois) par la profondeur de fouille jusqu'au niveau inférieur du béton de propreté. L'espace libre de 0,50 m ainsi que le comblement de celui-ci après construction de la chambre, sont inclus dans la prestation de terrassement et constitue une charge d'entreprise.

Si un débordement du radier s'avère nécessaire et que celui-ci dépasse 0,50, la surface est établie conformément au schéma suivant.



$$S = l \times (L + 2 \cdot D - 2 \cdot 0,5)$$

Le calcul se fait de la même manière si l'autre débordant est supérieur à 50 cm.

Le chargement de la totalité des matériaux excavés, démontés ou démolis sont inclus dans le prix unitaire du poste terrassement pour fouille pour chambre de visite ou d'appareils.

L'évacuation des matériaux non réutilisés se fait conformément au D. 2 et fait l'objet de postes de la série D9000.

Les fouilles de reconnaissance et les fouilles pour dépose d'appareil sont comptées au m³, sur base d'un mesurage contradictoire. Elles ne peuvent être réalisées sans l'accord du pouvoir adjudicateur.

Les postes fouilles comprennent:

- l'enlèvement de tout élément rocheux, de tout massif de béton ou de maçonnerie dont le volume d'un seul tenant n'excède pas 0,5 m³
- en cas de terrassements effectués dans les prairies, les champs, les pelouses, etc., les terres arables sont soigneusement stockées en vue de leur réutilisation pour la couche supérieure des remblais
- le terrassement manuel ou par aspiration dans les zones éventuellement précisées dans les documents du marché ou à la demande de l'entrepreneur
- le respect des règles particulières conformes aux prescriptions document de référence QUALIROUTES-A-5 dont la sauvegarde des équipements dégagés en cours de terrassement
- le respect des règles particulières conformes aux prescriptions du document de référence QUALIROUTES-A-8
- le blindage des fouilles à l'exception des blindages particuliers conformes au E. 5.3.3 jusqu'à la profondeur où on débute les approfondissements
- le maintien à sec du fond de la fouille
- le remblayage de la fouille jusqu'au fond de coffre de la voirie (sous-fondation ou fondation suivant le cas) au moyen des terres de déblais acceptables
- le compactage conforme des remblais.

Le supplément pour rencontre de terrain rocheux est payé dans un poste séparé au mètre cube.

On distingue les sols rocheux de catégorie 1 et les sols rocheux de catégorie 2 en fonction des descriptions suivantes:

- Eléments rocheux de la catégorie 1: massif de roche friable, sable stabilisé, béton maigre, maçonnerie de briques ou de blocs d'un volume supérieur à 0,5 m³ d'un seul tenant dans l'esprit de l'article E. 5.3.2.3, lorsque l'engin normalement employé sur chantier enregistre du fait de la rencontre d'un (ou de) tel(s) élément(s) une baisse importante de rendement.
- Eléments rocheux de la catégorie 2: massif de roche compacte, béton, béton armé ou maçonneries de pierres d'un volume supérieur à 0,5 m³ d'un seul tenant dans l'esprit de l'article E. 5.3.2.3 dont la rencontre nécessite le recours à des engins spéciaux (brise-roche, marteau-pic...) ou l'utilisation d'explosifs pour le désagréger (avec accord du pouvoir adjudicateur)

Le poste "déblais spécial pour rencontre de terrain rocheux" constitue un supplément par rapport aux postes de terrassement des tranchées et fouilles et comprend:

- la démolition des éléments au moyen d'un matériel approprié
- l'excavation des éléments démolis
- la mise en dépôt éventuelle des éléments démolis en vue d'une évacuation et le chargement sur camion pour l'évacuation.

Si le terrain est réputé meuble, le supplément qui est payable au soumissionnaire en cas de rencontre d'éléments rocheux d'une ou des deux catégories définies ci-avant est fonction de la catégorie des éléments rocheux rencontrés.

Sur un même tronçon de tranchée ou sur une même fouille, un seul supplément peut être accordé.

Si le terrain est réputé rocheux, seule la rencontre d'éléments rocheux de la catégorie 2 peut donner lieu à supplément.

Le volume de tout élément rocheux donnant lieu à paiement doit être constaté contradictoirement. Dans le cas des tranchées, le supplément est payé au mètre courant, quel que soit le volume d'éléments rocheux extrait. Le supplément n'est porté en compte qu'une fois pour la tranchée et son approfondissement éventuel.

Pour les fouilles, le supplément est payé au mètre cube sur la base du volume rocheux réellement extrait selon la catégorie correspondant à l'appréciation du pouvoir adjudicateur.

Les passages sous les éléments linéaires sont payés à la pièce.

Ils constituent un supplément par rapport aux postes terrassements concernés et ne s'appliquent que dans le cas de croisements n'influençant qu'une longueur maximale de 1,5 m d'éléments linéaires. Dans le cas du passage sous un ensemble d'éléments linéaires accolés les uns aux autres, un seul "supplément pour passage sous éléments linéaires" est porté en compte.

Ce poste comprend:

- les blindages spécifiques (fourniture, note de calcul de stabilité, transport aller et retour, mise en œuvre et démontage éventuel)
- la sauvegarde des éléments croisés (enterrés ou non) et ce à l'entière satisfaction du propriétaire ou gestionnaire de l'élément en question
- les approfondissements nécessaires (dans le cas du passage en siphon)
- le remblai après pose, par défaut au moyen des terres excavées, par couches compactées de +/- 20 cm, jusqu'au niveau inférieur de la tranchée initiale (dans le cas du passage en siphon).

Les enrobages sont payés au mètre exécuté, en fonction de la largeur de tranchée induite par le ou les diamètres à poser.

Ce poste comprend la réalisation de l'enrobage au sable jaune de carrière, à savoir:

- la fourniture et la mise en œuvre d'une fondation de 10 cm. d'épaisseur sauf si le type d'enrobage prescrit par les documents du marché est différent du type demandé par défaut
- la fourniture et la mise en œuvre d'une couche de calage latéral de la canalisation
- la fourniture et la mise en œuvre de la couche de protection jusqu'à 20 cm, après compactage, au-dessus de la génératrice supérieure de la canalisation
- le compactage approprié des couches décrites ci-dessus
- les prestations liées au chargement des déblais rendus excédentaires, en vue de leur évacuation (le volume évacué comprend également celui des conduites et appareils à poser)
- le remplacement de ce qui précède par une couche mécanique de protection sous réserve de l'approbation du pouvoir adjudicateur
- la fourniture et mise en œuvre d'une bande ou d'un grillage de signalisation sur la couche de protection.

En cas de terrain naturel de couleur jaune, les documents du marché précisent le type de sable à utiliser.

Lorsque les remblais au moyen des terres excavées ne sont pas possibles, celles-ci sont remplacées par des remblais spéciaux. Le paiement se fait au m³ et comprend le supplément pour la fourniture du matériau de remplacement ainsi que les prestations liées au chargement des déblais rendus excédentaires en vue de leur évacuation.

L'évacuation des matériaux non réutilisés se fait conformément au D. 2 et fait l'objet de postes de la série D9000.

P. 1.1.2.4.2. CANALISATIONS ET RACCORDS

Le prix des canalisations comprend:

- la fourniture à pied d'œuvre de tous les éléments de conduite et de tout ce qui est nécessaire à leur parfait assemblage (manchons, joints, boulons, rondelles...)
- le maintien en parfait état de toutes les fournitures approvisionnées
- le respect strict des prescriptions spécifiques aux différents matériaux constitutifs des différents éléments
- la remise en conformité ou le remplacement, suivant le cas, des fournitures défectueuses ou endommagées
- les frais de contrôle des remises en conformité éventuelles
- les coupes des tuyaux
- la mise en œuvre de tous les éléments
- le respect des conditions générales et particulières de mise en œuvre des différents éléments en fonction des matériaux qui les composent
- le respect des conditions particulières de pose et de sécurité en fonction de l'environnement dans lequel les éléments sont posés
- le respect des conseils particuliers de mise en œuvre des fournisseurs
- la fourniture des notes de calculs relatives aux butées ou au verrouillage normal des éléments

- la fourniture et la mise en œuvre du fil de repérage (pour les canalisations en PE et en PVC) ;
- le dispositif de signalisation
- la protection contre la corrosion (y compris si les documents du marché le prescrivent la fourniture et la pose d'une manche polyéthylène)
- la désinfection des canalisations
- les prescriptions spécifiques éventuelles
- les réceptions préalables.

Le paiement des canalisations s'effectue à la longueur posée, suivant la pente du terrain, dans l'axe de la canalisation, d'axe en axe des canalisations (sans défalquer les longueurs occupées par les appareils et raccords) jusqu'au regard de visite ou pièce d'extrémité.

Les raccords sont comptés à la pièce sauf si les documents du marché prévoient une longueur supplémentaire conventionnelle.

Le prix des raccords comprend également:

- la fourniture à pied d'œuvre de tous les éléments du raccord et de tout ce qui est nécessaire à sa parfaite installation (joints, boulons, rondelles ...)
- le maintien en parfait état de toutes les fournitures approvisionnées
- le respect strict des prescriptions spécifiques aux différents matériaux constitutifs des différents éléments
- la remise en conformité ou le remplacement, suivant le cas, des fournitures défectueuses ou endommagées
- les frais de contrôle des remises en conformité éventuelles
- la mise en œuvre de tous les éléments
- le respect des conditions générales et particulières de mise en œuvre des différents éléments en fonction des matériaux qui les composent
- le respect des conditions particulières de pose et de sécurité en fonction de l'environnement dans lequel les éléments sont posés
- le respect des conseils particuliers de mise en œuvre des fournisseurs
- la protection contre la corrosion (y compris si les documents du marché le prescrivent la fourniture et la pose d'une manche polyéthylène)
- la désinfection des canalisations
- les prescriptions spécifiques éventuelles
- les réceptions préalables.

Sauf dispositions contraires des documents du marché, font l'objet de postes séparés au mètre:

les massifs de butée et d'ancrage particuliers repris dans les plans du projet (m³)

le verrouillage des joints

les épreuves de canalisation, réalisées en accord avec le pouvoir adjudicateur pour autant qu'elles présentent un résultat positif.

Le prix des massifs de butée et d'ancrage au béton comprend:

- la note de calcul de dimensionnement des butées ou des ancrages
- le terrassement éventuel, y compris le stockage éventuel et le chargement sur camion en vue de l'évacuation
- le coffrage et le décoffrage éventuel
- la fourniture et la mise en œuvre du béton
- la protection des joints.

Sur proposition de l'entrepreneur et moyennant accord du pouvoir adjudicateur, la butée en béton peut être remplacée par des joints verrouillés moyennant fourniture de la note de calcul définissant le nombre de joints verrouillés nécessaires. Dans ce cas, l'entrepreneur est payé du volume de butée déterminé par la note de calcul de dimensionnement des butées.

Si les documents du marché le prévoient, l'ancrage peut se faire via un dispositif sans béton (ancrage vertical, latéral...). Dans ce cas, l'ancrage est payé à la pièce et comprend la fourniture et la main d'œuvre nécessaire à la mise en place du dispositif demandé.

Le poste verrouillage des joints constitue un supplément pour le remplacement d'un joint non verrouillé par un joint verrouillé. Ce poste est payé à la pièce.

P. 1.1.2.4.3. APPAREILS, ACCESSOIRES

Le paiement des appareils, bouches et bornes d'incendie ainsi que, sauf indication contraire reprise dans les documents du marché, les éventuelles manchettes, allonges et esses de réglage s'effectue à la pièce, toutes opérations et accessoires compris (boulonnerie et joints notamment).

Les longueurs occupées par les raccords et les appareils sont comptées dans les longueurs de canalisation, comme signalé au point [P. 1.1.2.4.2.](#)

Le poste contrôle des soudures est payé à la pièce.

Le poste bouchonnage est payé en m³ pour le bouchonnage au béton ou à la pièce pour le bouchonnage via pièces spécifiques. Dans ce cas, ce prix reprend, sauf dispositions contraires dans les documents du marché, toutes les fournitures et la main d'œuvre nécessaires à la pose d'un d'emboîtement à large tolérance autobloquant et d'un plateau plein.

P. 1.1.2.4.4. PLAQUES SIGNALÉTIQUES, PAVES ET BORNES (REPERES)

P. 1.1.2.4.4.1. Plaques signalétiques

Les plaques signalétiques sont payées à la pièce.

Le poste comprend toutes les fournitures et la main d'œuvre nécessaires à la pose de la plaque et de son support (poteau support, borne repère...).

P. 1.1.2.4.4.2. Pavés repères

Les pavés repères sont payés à la pièce.

P. 1.1.2.4.4.3. Bornes repères

Les bornes repères sont payées à la pièce.

P. 1.1.2.4.5. DIVERS

P. 1.1.2.4.5.1. Encadrements pour vanne, BI ou pavé repère

Les encadrements sont payés à la pièce.

Ce poste comprend toutes les fournitures et la main d'œuvre nécessaire à la pose de l'encadrement.

P. 1.1.2.4.5.2. Patins de centrage

Les patins de centrage sont payés à la pièce.

Ce poste comprend toutes les fournitures et la main d'œuvre nécessaire à la pose du patin de centrage.

P. 1.1.2.4.5.3. Obturateurs

Les obturateurs sont payés à la pièce.

Ce poste comprend toutes les fournitures et la main d'œuvre nécessaire à la pose de l'obturateur.

P. 1.1.2.4.5.4. Revêtement calorifuge

Les revêtements calorifuges sont payés au mètre courant de conduite protégée.

Ce poste comprend toutes les fournitures et la main d'œuvre nécessaire à la pose du revêtement calorifuge.

Sauf disposition contraire dans les documents du marché, un précalorifugeage en usine est autorisé.

P. 1.1.3. RACCORDEMENTS (CONDUITES DE BRANCHEMENTS VERS LES IMMEUBLES)

P. 1.1.3.1. DEFINITION

Les "raccordements" sont l'ensemble des canalisations et appareillages utilisés pour l'alimentation en eau d'un immeuble depuis la prise en charge sur la conduite, jusque et y compris le compteur.

Sauf impossibilité technique, le raccordement est posé en ligne droite, perpendiculairement à l'axe de la route, depuis la conduite jusqu'au compteur, situé dans le bâtiment ou dans une loge prévue à cet effet à la limite de propriété.

Dans certains cas, avec l'accord du pouvoir adjudicateur, il est toléré que le raccordement longe en partie le bâtiment. La canalisation de raccordement est alors placée à 1 mètre de la construction. Dans tous les cas, la pénétration dans le bâtiment est perpendiculaire au mur de fondation traversé.

Les dispositions concernant les conduites sont d'application et sont complétées par les dispositions suivantes.

P. 1.1.3.2. COMPOSANTS D'UN RACCORDEMENT

P. 1.1.3.2.1. RACCORDEMENT ORDINAIRE

Le raccordement ordinaire se compose:

- d'un dispositif de prise en charge sur la conduite
- d'un robinet de voirie (facultatif)
- du tube en polyéthylène de diamètre extérieur 32 mm ou 50 mm de qualité PE 80, PN 12,5, SDR 11, série 5, conforme au [C. 58.3](#)
- d'un gainage du tube obturé aux deux extrémités
- d'une chambre ou loge compteur si nécessaire
- d'un robinet intérieur avant compteur
- d'un compteur
- d'un support compteur à fixer au mur
- d'un robinet purgeur de contrôle
- d'un clapet anti-retour
- de tous les accessoires de ces composants.

P. 1.1.3.2.2. RACCORDEMENT INDUSTRIEL

Le raccordement industriel se compose:

- d'un dispositif de prise effectué soit par recoupe, soit par forage en charge
- d'un robinet-vanne d'isolement
- d'un tuyau de raccordement d'un diamètre extérieur supérieur à 50 mm
- d'une chambre si nécessaire
- d'un robinet-vanne intérieur avant compteur
- d'un filtre
- d'un directeur de jet ou des longueurs droites appropriées
- d'un joint de démontage si nécessaire
- d'un compteur
- de supports de l'installation, en maçonnerie ou métalliques si nécessaire
- d'un robinet-vanne intérieur après compteur
- de tous les accessoires de ces composants.

Les composants des raccordements répondent aux prescriptions du chapitre C les concernant: composants des réseaux d'adduction et de distribution d'eau potable – Règles de base: [C. 57](#) tuyaux, raccords, appareils et accessoires pour l'adduction et la distribution d'eau potable: [C. 58](#) autres fournitures spécifiques à l'établissement des installations d'adduction et de distribution d'eau potable: [C. 59](#).

P. 1.1.3.3. POSE DE RACCORDEMENT EN TRANCHEE

P. 1.1.3.3.1. DESCRIPTION

Les tranchées pour les raccordements sont réalisées conformément aux prescriptions relatives aux terrassements pour les conduites.

Pour les raccordements particuliers jusqu'au diamètre de 50 mm, les tranchées ont une largeur de 60 cm.

P. 1.1.3.3.1.1. Coupe des tuyaux

Pour les emboîtements des tuyaux en polyéthylène DE32 ou DE50, les extrémités du tuyau sont coupées d'équerre à l'aide d'une pince coupe-tuyau appropriée. En cas d'emboîtement dans des raccords à joint torique, le tuyau est chanfreiné.

P. 1.1.3.3.1.2. Pose des composants

Pour les raccordements posés en attente, l'extrémité libre du tuyau est obturée de manière étanche jusqu'au moment de sa jonction.

Pour les emboîtements des tuyaux en polyéthylène DE32 ou DE50 dans des raccords à joint torique, l'extrémité chanfreinée du tuyau est introduite, présentée coaxialement au raccord pour y être emboîtée. Une légère rotation est imprimée au tuyau au moment de l'emboîtement pour éviter de faire vriller le joint torique. Pour faciliter l'emboîtement, l'extrémité du tuyau peut être mouillée. L'usage de graisse ou d'huile est proscrit. Il est interdit de chauffer, par quelque moyen que ce soit, le tuyau polyéthylène, soit pour faciliter son emboîtement, soit pour réduire son ovalisation.

Pour les raccordements ordinaires, les changements de direction acceptés par le pouvoir adjudicateur se font, si possible, sans employer de raccords. Le rayon de courbure pour le cintrage des tubes en polyéthylène n'est pas inférieur aux prescriptions normatives.

Pour les raccordements ordinaires, entre la conduite et l'immeuble, la conduite de raccordement est protégée par une gaine en polyéthylène. La gaine est conforme au [C. 58.9](#).

A chaque extrémité, l'espace entre la conduite et la gaine est obturé par un raccord d'étanchéité à joints intérieur/extérieur. Il est conforme au [C. 58.9](#). Le raccord est introduit dans la gaine de telle sorte que le joint extérieur ne soit plus visible. On imprime, manuellement ou avec une sangle de serrage, un mouvement rotatif à la partie extérieure du raccord jusqu'à blocage complet contre la paroi intérieure de la gaine.

P. 1.1.3.3.2. EXECUTION

P. 1.1.3.3.2.1. Transport, livraison, manutention, stockage et mise à pied d'œuvre

Les transport, livraison, manutention, stockage et mise à pied d'œuvre pour les raccordements sont réalisés conformément aux prescriptions relatives aux mêmes postes pour les conduites.

P. 1.1.3.3.2.2. Pose de raccordements en fonte ductile au voisinage de points sensibles

La pose des raccordements en fonte ductile au voisinage de points sensibles est réalisée conformément aux prescriptions relatives à la pose des conduites en fonte ductile au voisinage de points sensibles.

P. 1.1.3.3.2.3. Pose sous gaine

Les gaines annelées sont obligatoirement munies à chaque extrémité d'un bouchon d'étanchéité conforme au [C. 58.9](#).

P. 1.1.3.3.2.4. Pose des appareils de robinetterie

Les robinets-vannes de raccordement sont conformes au [C. 58.9](#). La garniture de sous-sol se compose d'une tige allonge avec moufle, d'une cheminée en matière plastique avec dispositifs d'obturation inférieur et supérieur. Ils sont équipés d'une bouche à clé conforme au [C. 59.2](#) et dans le cas de la pose en zone non revêtue, d'un encadrement en béton armé ou en matériau composite qui est profilé au niveau du revêtement du sol ou du sol lui-même.

P. 1.1.3.3.2.5. Pose des autres appareils et accessoires

Les appareils autres que les robinets-vannes sont posés selon les instructions du pouvoir adjudicateur ou selon les plans types disponibles chez le distributeur d'eau concerné tout en respectant les principes suivants:

P. 1.1.3.3.2.5.1. Prise en charge sur la conduite

Les prises en charge parfaitement adaptées au diamètre et à la nature de la conduite répondent aux prescriptions du [C. 58.9](#). Le percement de la conduite sous pression s'effectue soit à la verticale, soit tangentiellement selon les documents du marché et éventuellement les instructions du pouvoir adjudicateur.

Pour la pose des prises en charge, les conduites sont forées en charge au diamètre de 20 mm au moyen d'une foreuse spécifiquement conçue pour cette opération. Tout autre moyen de percement de la conduite est strictement interdit. A la demande du pouvoir adjudicateur, le forage peut être réalisé au diamètre de 24 mm.

D'une manière générale, la pose des prises en charge sur tubes revêtus par un revêtement de protection s'effectue comme suit:

au droit de la prise, le tube est débarrassé du revêtement qui le protège de telle façon que l'adhérence du collier sur le tuyau puisse se faire immédiatement après la pose de la prise en charge, s'il s'agit d'un tube métallique, le métal est recouvert d'une couche de vernis asphaltique et la protection du tuyau est rétablie les boulons de la prise en charge sont enduits de graisse et elle est complètement enveloppée par au moins deux épaisseurs d'une bande anticorrosive répondant aux prescriptions du [C. 59.3](#).

Lorsque la pose des prises en charge est opérée sur une canalisation en fonte ductile protégée par manche en polyéthylène, celle-ci est incisée pour permettre l'exécution des travaux voulus et la remise en état s'effectue comme suit, le pouvoir adjudicateur pouvant imposer l'une ou l'autre de ces dispositions:

soit, si la nature des travaux effectués le permet, par le placement d'une nouvelle manche enrobant la partie nouvelle ou réparée de la conduite. De part et d'autre de cette partie, la nouvelle manche est placée avec un recouvrement minimal de 0,30 m de la partie non dégradée de la protection existante soit, par l'enrobage de la partie dégradée de la protection existante, au moyen d'une bande de polyéthylène ayant des caractéristiques au moins équivalentes à celles de la manche existante. De part et d'autre de la réparation, la bande de polyéthylène recouvre au moins de 0,30 m la manche existante.

P. 1.1.3.3.2.5.2. Gaine télescopique

Les documents du marché précisent s'il doit être fait usage d'une gaine télescopique sablée extérieurement avec joint d'étanchéité et raccord d'extrémité mâle dans la traversée de mur ou de sol.

P. 1.1.3.3.2.5.3. Dispositif de comptage

Le dispositif de comptage est conforme au [C. 58.8](#) et est fourni par le distributeur.

P. 1.1.3.3.2.5.4. Système de fixation du compteur et accessoires associés

Le système de fixation du compteur sur le mur support et ses accessoires associés sont propres à chaque distributeur. Ils sont définis dans les documents du marché. L'ensemble est fourni par le distributeur. Il comprend généralement l'étrier support avec ses éventuelles pattes allonges, le robinet purgeur, le clapet anti-retour et le robinet d'arrêt.

P. 1.1.3.4. INTERVENTION SUR RACCORDEMENTS EXISTANTS

P. 1.1.3.4.1. DESCRIPTION

Il s'agit des opérations complémentaires à la pose de nouveaux raccordements en tranchée lorsque ceux-ci sont réalisés dans le cadre du remplacement de raccordements existants.

Les fouilles et les tranchées pour les prolongements de raccordements sont réalisées conformément aux prescriptions relatives aux fouilles et aux terrassements pour les conduites.

Pour les raccordements particuliers jusqu'au diamètre de 50 mm, les tranchées ont une largeur de 60 cm.

P. 1.1.3.4.2. Travaux sur la partie du raccordement existant situé en domaine public

P. 1.1.3.4.2.1. Rebranchement du raccordement existant sur la nouvelle prise en charge

Pour effectuer le rebranchement d'un raccordement existant, celui-ci est sectionné. La partie abandonnée est obturée et la partie à maintenir est rebranchée sur la nouvelle prise en charge ou sur le té à la conduite.

P. 1.1.3.4.2.2. Jonction de la prolongation du raccordement sur le raccordement ou sur le robinet existant

La jonction entre la conduite de raccordement existant (ou le robinet sous voirie existant) et la nouvelle conduite (prolongation) s'effectue au moyen d'une pièce agréée par le pouvoir adjudicateur.

Les raccords enterrés avec les canalisations de raccordement en DE 32 ou DE 50 mm sont en fonte recouverte de résine époxy du type à emboîtement autobuté pour PN 16 ou en matériau synthétique avec filet métallique.

Les fournitures et la main d'œuvre nécessaires à la jonction entre la nouvelle conduite (prolongation) et la nouvelle prise en charge sont également comprises dans ce poste.

P. 1.1.3.4.2.3. Débranchement du raccordement existant et obturations sur conduites à abandonner

Lors du renouvellement de raccordements ordinaires, la prise en charge du raccordement supprimé est démontée et remplacée par une pièce d'obturation agréée par le pouvoir adjudicateur. Pour les raccordements industriels, la tubulure de dérivation est obturée par un plateau plein.

La canalisation du raccordement abandonné est obturée à ses deux extrémités par un massif de béton dans le cas où aucune pièce d'obturation n'est prévue aux documents du marché.

P. 1.1.3.4.2.4. Débranchement du raccordement existant et obturations sur conduites à maintenir

Lors du renouvellement de raccordements ordinaires, la prise en charge du raccordement supprimé est démontée.

Si la nouvelle prise en charge n'est pas posée à l'emplacement de l'ancienne, l'ancienne prise en charge est remplacée par une pièce d'obturation agréée par le pouvoir adjudicateur.

Pour les raccordements industriels, si le nouveau raccordement ne s'effectue pas sur la tubulure de dérivation existante, cette tubulure de dérivation est obturée par un plateau plein.

L'autre extrémité de la canalisation du raccordement abandonné est obturée par un massif de béton dans le cas où aucune pièce d'obturation n'est prévue aux documents du marché.

P. 1.1.3.4.3. TRAVAUX SUR LA PARTIE DU RACCORDEMENT EXISTANT SITUÉE EN DOMAINE PRIVE

P. 1.1.3.4.3.1. Percement et réfection des sols, des murs et des fondations et des loges-compteurs

Les murs et fondations des immeubles, quelles qu'en soient la nature et l'épaisseur, sont percés carottés à l'endroit indiqué par le pouvoir adjudicateur. Les percements sont obturés et étanchés. Les revêtements de sols et de murs de toutes natures ainsi que les plinthes sont démontés et remis en place ou réparés avec des matériaux identiques ou, à défaut, similaires.

Le pouvoir adjudicateur doit pouvoir vérifier visuellement la bonne exécution des travaux d'obturation et d'étanchement des deux parois du mur avant toute opération de remblayage.

P. 1.1.3.4.3.2. Raccordement en cave

Pour les raccords ordinaires, l'introduction dans la cave est assurée par un passage horizontal de mur protégé par une gaine agréée par le pouvoir adjudicateur ou par une gaine de type télescopique sablée extérieurement avec joint d'étanchéité et raccord d'extrémité mâle.

L'installation comprend également la mise en œuvre des éléments suivants fournis par le distributeur: le robinet d'arrêt ou l'éventuel bouchon d'extrémité, le support compteur, le raccord de fixation du compteur, le compteur, le té support du robinet purgeur, le robinet purgeur, le clapet anti-retour et tous les accessoires relatifs à ces composants. Le support compteur est fixé horizontalement au mur de manière à ne provoquer aucune déformation de l'alignement de la conduite.

Pour les raccords industriels, les prescriptions sont décrites dans les documents du marché.

Le pouvoir adjudicateur doit pouvoir vérifier visuellement la bonne exécution des travaux d'obturation et d'étanchement des deux parois du mur avant toute opération de remblayage.

P. 1.1.3.4.3.3. Raccordement en vide ventilé

Pour les raccords ordinaires, la pénétration dans un immeuble possédant un vide sanitaire ou ventilé s'effectue en traversant ou en passant sous la fondation, quelle qu'en soit l'épaisseur, dans une gaine courbe, agréée par le pouvoir adjudicateur, dont les extrémités sont munies d'un joint d'étanchéité.

L'installation comprend également la mise en œuvre des éléments suivants fournis par le distributeur: le robinet d'arrêt ou l'éventuel bouchon d'extrémité, le support compteur, le raccord de fixation du compteur, le compteur, le té support du robinet purgeur, le robinet purgeur, le clapet anti-retour et tous les accessoires relatifs à ces composants. Le support compteur est fixé horizontalement au mur de manière à ne provoquer aucune déformation de l'alignement de la conduite.

Pour les raccords industriels, les prescriptions sont décrites dans les documents du marché.

Le pouvoir adjudicateur doit pouvoir vérifier visuellement la bonne exécution des travaux d'obturation et d'étanchement des deux parois du mur avant toute opération de remblayage.

P. 1.1.3.4.3.4. Raccordement sans cave

Pour les raccords ordinaires, la pénétration dans un immeuble ne possédant pas de cave et ne possédant pas de vide sanitaire ou ventilé s'effectue en traversant ou en passant sous la fondation, quelle qu'en soit l'épaisseur, dans une gaine courbe, agréée par le pouvoir adjudicateur, dont les extrémités sont munies d'un joint d'étanchéité. Cette opération ne peut se réaliser qu'avec l'accord du pouvoir adjudicateur.

L'installation comprend également la mise en œuvre des éléments suivants fournis par le distributeur: le robinet d'arrêt ou l'éventuel bouchon d'extrémité, le support compteur, le raccord de fixation du compteur, le compteur, le té support du robinet purgeur, le robinet purgeur, le clapet anti-retour et tous les accessoires relatifs à ces composants. Le support compteur est fixé horizontalement au mur de manière à ne provoquer aucune déformation de l'alignement de la conduite.

Pour les raccords industriels, les prescriptions sont décrites dans les documents du marché.

Le pouvoir adjudicateur doit pouvoir vérifier visuellement la bonne exécution des travaux d'obturation et d'étanchement des deux parois du mur avant toute opération de remblayage.

P. 1.1.3.3.5. JONCTION INTERIEURE ENTRE LE NOUVEAU RACCORDEMENT ET L'INSTALLATION INTERIEURE EXISTANTE.

Par défaut, cette jonction est réalisée soit au moyen de ~~tuyaux conduites~~ de même nature et de mêmes caractéristiques que l'installation existante soit par un tuyau de raccord flexible (conforme au C. 58.9) livré par le distributeur soit par un tuyau multicouche de qualité alimentaire et PN 10 minimum à faire agréer par le pouvoir adjudicateur.

Le cas échéant, des supports adaptés à la nouvelle installation sont fournis et posés en suffisance, selon les règles de l'art.

A l'exception des tuyaux de raccord flexibles, les différentes pièces de raccord sont fournies par l'entrepreneur. Elles doivent être soumises à l'approbation du pouvoir adjudicateur.

Les anciens accessoires désaffectés de l'installation intérieure sont démontés proprement y compris les anciens supports éventuels.

Les murs sont réparés proprement.

P. 1.1.3.4.3.6. Sectionnement et enlèvement de la traversée de mur existante.

Le raccordement est sectionné des deux côtés du mur de l'immeuble ou de la loge et la traversée du mur est enlevée. Les accessoires existants à l'intérieur sont démontés et la traversée est obturée et étanchéisée des deux côtés du mur.

Si le pouvoir adjudicateur estime que l'enlèvement le démontage complet de l'ancienne pénétration ne peut se faire par suite de difficultés techniques, il est pratiqué intérieurement et extérieurement à l'endroit de la pénétration des entailles dans le mur et les parties dégagées de la traversée sont sectionnées et retirées tandis que la partie restante de la traversée est obturée de manière étanche avant de refermer soigneusement les entailles précitées. La réparation du mur inclut les cimentages et les enduisages extérieurs et intérieurs ainsi que l'étanchéité des deux parois du mur.

Le pouvoir adjudicateur doit pouvoir vérifier visuellement la bonne exécution des travaux d'obturation et d'étanchement des deux parois du mur avant toute opération de remblayage.

P. 1.1.3.4.3.7. Prolongement des raccordements ordinaires jusqu'aux caves arrières

Ce poste s'applique aux installations intérieures privées de diamètre inférieur ou égal à DE = 32 mm, dans le cas où le déplacement du compteur s'avère nécessaire sur une longueur de plus de 5 mètres.

La conduite de raccordement se pose dans une gaine du même type que celle reprise au C. 58.9, y compris la pose de raccords d'étanchéité à ses extrémités.

Quels que soient le mode de placement et le type de raccordement, les percements et les réfections des murs sont réalisés conformément au P. 1.1.3.4.3.1 tandis que la partie du raccordement située en aval de l'extrémité intérieure de la gaine est exécutée conformément soit au P. 1.1.3.4.3.2, soit au P. 1.1.3.4.3.3, soit au P. 1.1.3.4.3.4.

La partie du raccordement existant située entre l'ancienne et la nouvelle position du compteur est démontée. La nature du nouveau tuyau de raccordement à poser est définie dans les documents du marché.

P. 1.1.3.4.3.7. Placement par forage

La fourniture et la pose de la conduite du raccordement ordinaire sont réalisées conformément au plan de référence du distributeur et s'entendent depuis le parement extérieur du mur de façade jusqu'à l'écartement normal du parement intérieur du mur de cave.

Le gainage des raccordements ordinaires de diamètre extérieur < 50 mm est constitué d'une gaine en polyéthylène d'une seule pièce, conforme au C. 58.9.

Ces gaines annelées sont obligatoirement munies à chaque extrémité d'un raccord d'étanchéité à joint extérieur et intérieur. Ce raccord est conforme au C. 58.9 et possède deux joints d'étanchéité en caoutchouc, assurant via un anneau de serrage et un écrou, l'étanchéité entre le raccord et la gaine, tandis que l'étanchéité entre ce même raccord et le tuyau est assurée par un seul joint en caoutchouc comprimé par ledit écrou.

P. 1.1.3.5. NETTOYAGE ET RINÇAGE DES RACCORDEMENTS

P. 1.1.3.5.1. DESCRIPTION

Afin de garantir le maintien de la qualité de l'eau transportée, les raccordements sont nettoyés et rincés avant mise en service. Ils ne font pas l'objet d'une désinfection.

P. 1.1.3.5.2. MODE D'EXECUTION

En vue d'évacuer les impuretés et les déchets introduits dans les raccordements lors des manutentions et de la pose, un rinçage énergique est effectué avec l'eau de la distribution jusqu'à obtenir une eau limpide. L'eau de rinçage est récoltée dans un récipient adéquat.

P. 1.1.3.6. VERIFICATION

Après pose, les raccordements sont mis sous eau à la pression de service et l'étanchéité des raccords est vérifiée visuellement par le pouvoir adjudicateur préalablement à l'enrobage et au remblai.

L'adjudicataire fournit, sur support informatique, des photos numériques des branchements raccordements remplacés. Par ~~branchement~~ raccordement, ces documents photographiques reprennent les éléments suivants:

la reprise des installations tant intérieures qu'extérieures
les réparations intérieures et extérieures des percements des murs d'habitations
l'adresse et le numéro de police de l'habitation ou de l'immeuble.

L'adjudicataire fournit également un croquis coté de chaque raccordement permettant de situer précisément le raccordement en x,y et z par rapport à des points fixes.

P. 1.1.3.7. PAIEMENT

P. 1.1.3.7.1. TRANCHEES

Les tranchées sont payées de la même manière que les tranchées relatives aux conduites.

P. 1.1.3.7.2. PRISES EN CHARGES

Les prises en charge sont payées à la pièce et le prix comprend la fourniture et la pose de la prise en charge, le forage de la conduite et toutes les opérations nécessaires à la réalisation de cette opération dans les règles de l'art.

P. 1.1.3.7.3. CANALISATIONS ET RACCORDS

Le prix des canalisations comprend la fourniture et les coupes des tuyaux, des pièces d'assemblage (manchons, joints...) et leur mise en place. Le paiement des canalisations s'effectue à la longueur posée, suivant la pente du terrain, dans l'axe de la canalisation, d'axe en axe des canalisations (sans défalquer les longueurs occupées par les appareils et raccords) jusqu'à la face extérieure du mur à l'endroit de pénétration dans l'immeuble à raccorder ou de la chambre à compteur.

Le prix des canalisations comprend également:

- la bande plastique de signalisation
- la protection contre la corrosion (y compris si les documents du marché le prescrivent la fourniture et la pose d'une manche polyéthylène)
- le gainage sauf pour les raccordements du type industriel.

Sauf dispositions contraires reprises aux documents du marché, font l'objet de postes séparés au mètre:

- les massifs de butée et d'ancrage (payés au m³)
- l'enrobage
- les épreuves de canalisation.

P. 1.1.3.7.4. ROBINETS DE BRANCHEMENT

Le paiement des robinets de branchement s'effectue à la pièce et comprend, sauf indication contraire reprise dans les documents du marché, la fourniture et la pose de l'appareil, des accessoires, de la cheminée avec embase et couvercle, de la tige allonge avec barillet et moufle, de la bouche à clé avec bouchon ainsi qu'éventuellement celles des allonges pour tige.

P. 1.1.3.7.5. APPAREILS ET ACCESSOIRES

Le paiement des appareils s'effectue à la pièce, toutes opérations et accessoires compris.

P. 1.1.3.7.6. TRAVAUX SUR LA PARTIE DU RACCORDEMENT SITUEE EN DOMAINE PUBLIC

Ces postes sont payés à la pièce.

Chaque jonction, rebranchement ou débranchement fait l'objet d'un forfait pour l'ensemble des prestations de fourniture et de pose, y compris le démontage éventuel de pièces.

Les documents du marché définissent quelles opérations sur la conduite sont à réaliser en dehors des heures normales de travail, y compris pendant la nuit et les jours non ouvrables. Dans ces cas, il appartient à l'entrepreneur d'obtenir toutes les autorisations indispensables à l'exécution du travail dans ces conditions particulières. L'entrepreneur intègre cette contrainte dans son prix unitaire.

Les raccords de jonction et d'obturation sont portés en compte à la pièce ou en longueurs conventionnelles supplémentaires et le prix comprend toutes les fournitures et toutes les opérations nécessaires à la réalisation de ces travaux dans les règles de l'art.

P. 1.1.3.7.7. TRAVAUX SUR LA PARTIE DU RACCORDEMENT SITUEE EN DOMAINE PRIVE

Ces postes sont payés à la pièce et le prix comprend toutes les fournitures et toutes les opérations nécessaires à la réalisation de ces travaux dans les règles de l'art.

Les postes "prolongement des raccordements ordinaires jusqu'aux caves arrières" et "placement par forage" peuvent être comptés au mètre courant. Dans ce cas, le métré récapitulatif le spécifie.

P. 1.1.3.7.8. LOGE COMPTEUR

Ce poste est payé à la pièce et le prix comprend toutes les fournitures et toutes les opérations nécessaires à la réalisation de ces travaux dans les règles de l'art.

P. 1.1.3.7.9 NETTOYAGE ET RINÇAGE DES RACCORDEMENTS

Les frais relatifs au nettoyage et au rinçage des raccordements constituent une charge d'entreprise.

P. 1.1.3.7.10 VERIFICATION DES RACCORDEMENTS

Les frais relatifs à la vérification des raccordements et à la fourniture des photos et croquis demandés constituent une charge d'entreprise.

P. 1.1.4. TECHNIQUES SPECIALES DE MISE EN ŒUVRE DES TUYAUX

P. 1.1.4.1. FONÇAGE

Les tuyaux constitutifs de la gaine sont mis en œuvre conformément aux prescriptions du [I. 4.2.](#)

Le mode opératoire pour l'enfilage de la conduite dans la gaine est à prévoir de façon à éviter tout dommage aux revêtements tant intérieur qu'extérieur de la conduite.

P. 1.1.4.2. FORAGE DIRIGE

Les tuyaux constitutifs de la conduite ou de la gaine sont mis en œuvre conformément au [I. 4.3.](#)

Les matériaux constitutifs de la conduite répondent aux prescriptions du chapitre C les concernant:

- les tuyaux en acier: [C. 58.1](#)
- les tuyaux en fonte ductile: [C. 58.2](#)
- les tuyaux en polyéthylène: [C. 58.3.](#)

P. 1.1.5. REHABILITATION DE CANALISATIONS SOUS PRESSION

La réhabilitation de canalisations sous pression est la remise en état et/ou l'étanchement structurant ou non de canalisations d'adduction ou de distribution d'eau, visitables ou non, réalisées à partir de regards de visite d'un puits d'intervention ou d'ouvertures ponctuelles sur la canalisation et sans

ouverture continue de tranchée, ayant pour but de restaurer ou d'améliorer les performances d'un réseau de transport ou de distribution existant.

Les différentes techniques de réhabilitation des conduites peuvent apporter des améliorations tant au niveau de la résistance structurelle et de l'étanchéité qu'au niveau hydraulique, sans oublier l'effet anti-corrosion.

Certains systèmes permettent également de reprendre des sollicitations exercées sur les tuyaux. Certaines de ces techniques ne sont applicables qu'aux conduites ou qu'aux raccordements particuliers.

Les travaux préparatoires sont les suivants:

l'inspection qui se fait soit par examen visuel ou endoscopique
le nettoyage:

- nettoyage mécanique par tringlage
- nettoyage mécanique par raclage
- nettoyage hydraulique à haute pression
- nettoyage hydromécanique.

Les principales techniques de réhabilitation de conduites sont les suivantes:

application d'un revêtement sur la paroi intérieure des conduites:

- par projection de résine époxy
- par projection ou application de mortier de ciment

mise en œuvre d'une enveloppe à l'intérieur de la canalisation:

- par chemisage continu
- par tubage sans espace annulaire
- par tubage avec espace annulaire.

Les techniques de remplacement des conduites sont les suivantes:

- la pose en tranchée ouverte avec, s'il y a lieu, démontage de la canalisation et remplacement de celle-ci
- les techniques "sans tranchée":
 - la substitution par "éclatement" de la conduite existante: le pipe bursting
 - la substitution par extraction de la conduite existante.

Préalablement à l'exécution des travaux et selon les impératifs techniques des procédés mis en œuvre, la conduite existante est mise hors eau. Auparavant, il peut s'avérer nécessaire de mettre en œuvre une conduite provisoire afin d'assurer l'alimentation des consommateurs.

Le choix de la technique est précisé:

soit par l'étude adéquate jointe aux documents du marché

soit par l'entrepreneur spécialisé en réponse à une autorisation de variante intégrée dans les documents du marché

soit par les entrepreneurs répondant à un appel d'offre précisant les critères de choix de la technique la plus appropriée parmi celles proposées.

L'étude ou l'offre, suivant le cas, doivent contenir les renseignements minimums suivants:

renseignements concernant la canalisation existante à réhabiliter ou à remplacer:

- matériau
- diamètre
- type de conduite: conduite ou raccordement particulier
- pression de service
- incrustation de la conduite
- état de conservation de la conduite
- détails du tracé: tés, coudes, siphons, etc.
- présence et nombre des raccordements particuliers éventuels
- contraintes de service
- durée des mises hors service autorisées et contraintes de planification

renseignements concernant la partie "génie civil" du chantier:

- nature du sol ou du matériau enrobant la conduite existante

renseignements concernant l'occupation du sous-sol proche de la conduite à traiter

impositions éventuelles des propriétaires des lieux ou des autres propriétaires des installations enterrées

caractéristiques de la technique choisie ou proposée:

- matériau
- modification par rapport au diamètre initial
- pression de service
- température et conditions climatiques minimales de mise en œuvre
- description détaillée des caractéristiques particulières de pose de la technique appliquée
- longueur de chaque tronçon traitable en une seule fois
- intervalles entre les fouilles suivant la technique choisie ou proposée
- note de calcul relative à la fourniture et sa mise en œuvre, en fonction des paramètres du chantier et des caractéristiques particulières du matériau

avantages de la technique choisie ou proposée:

- durée de l'interruption de service par phase
- influence sur la capacité hydraulique comparée à celle de la conduite d'origine
- toute autre précision permettant de mieux apprécier les qualités de la technique choisie ou proposée
- capacité structurante ou non.

Techniques pour la réhabilitation des conduites sous pression

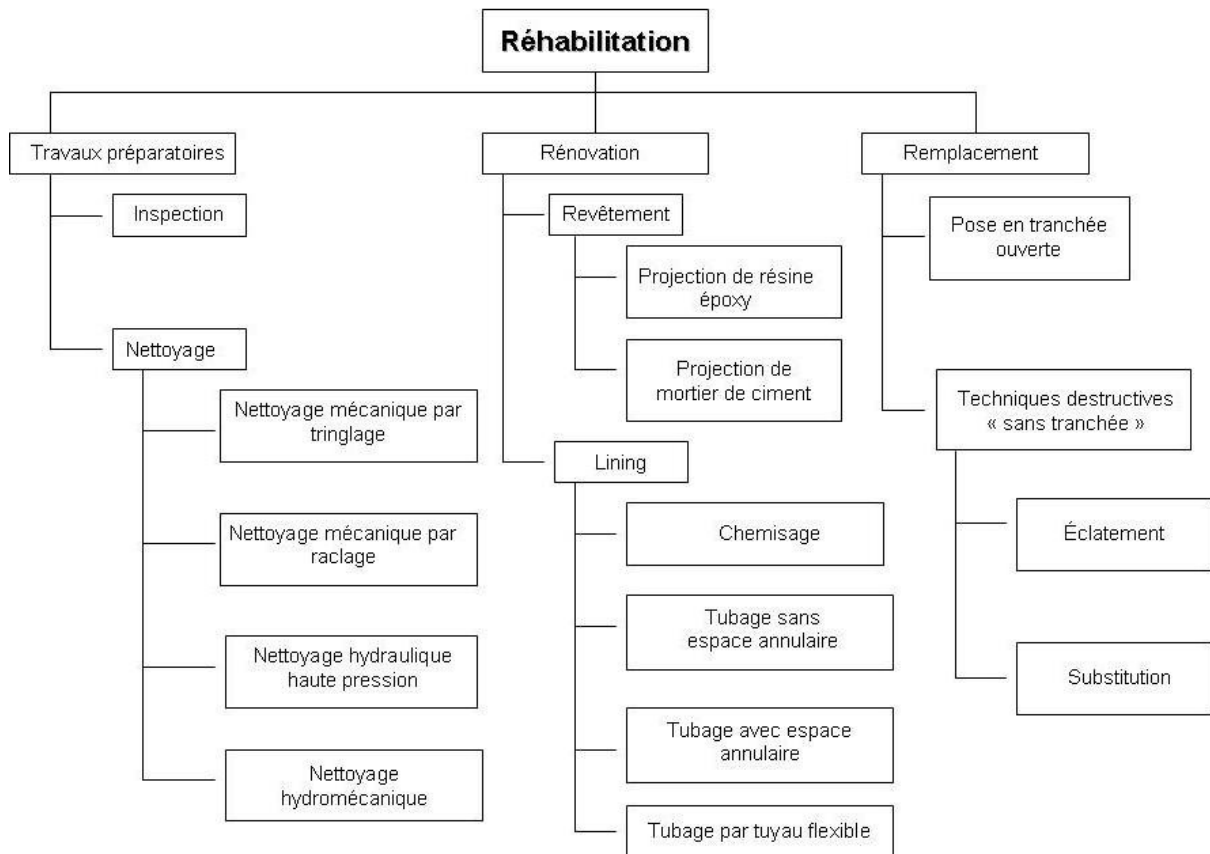


Figure P. 1.5.

P. 1.1.5.1. TRAVAUX PREPARATOIRES

P. 1.1.5.1.1. INSPECTION ENDOSCOPIQUE

Description

Dès que les dimensions d'une canalisation permettent l'entrée d'une personne (conduite visitable), l'inspection est faite visuellement par la personne mandatée à cet effet.

En dessous de ces dimensions et jusqu'à un diamètre de 200 mm, l'inspection est exécutée au moyen d'une caméra autotractée (inspection endoscopique) permettant la visualisation des joints et de la canalisation sur toute sa circonférence.

Pour les canalisations de diamètre inférieur à 200 mm, l'examen est exécuté par des techniques adaptées (inspection endoscopique, prélèvement...).

Clauses techniques

Les canalisations inspectées doivent être mises hors eau et libres de tout obstacle ne permettant pas le passage de la caméra. Dans le cas contraire et selon le but recherché, un nettoyage préalable est effectué.

Travaux préparatoires

Les documents du marché fournissent les renseignements suivants:

- localisation précise
- longueur totale à inspecter
- nombre et longueur de chaque tronçon éventuel
- types de canalisation
- diamètre des tuyaux
- âge approximatif des canalisations
- plans existants
- état de conservation de la conduite
- dispositions à prendre pour permettre l'inspection endoscopique.

Exécution

Les documents du marché définissent le but et les critères de réalisation de l'inspection.

L'inspection endoscopique est réalisée conformément à la NBN EN 13508-2.

Spécifications

A tout moment, le pouvoir adjudicateur peut exiger la copie des enregistrements effectués sur place.

Le rapport d'inspection ainsi que les photos, cassettes vidéo, CD's ou DVD's ou tout autre support informatique sont fournis au pouvoir adjudicateur.

Paiement

Les travaux préliminaires à l'inspection font l'objet de postes au mètre.

Les inspections endoscopiques sont payées au mètre courant.

Sauf prescriptions contraires aux documents du marché, les inspections visuelles sont payées en prestations de main-d'œuvre selon un tarif horaire comprenant les heures prestées sur le chantier.

Au cas où les prestations d'inspection doivent être interrompues pour des raisons techniques n'incombant pas à l'entrepreneur, un forfait horaire est facturé par ce dernier (une demi-journée en cas d'interruption intervenant dans les 4 premières heures de travail, une journée en cas d'interruption au-delà de ces 4 premières heures).

Lorsque la totalité du tronçon ne peut être inspectée malgré le nettoyage réalisé, après une tentative depuis l'extrémité amont et une tentative à partir de l'extrémité aval de la conduite, la totalité du mètre du tronçon peut être facturée quelle que soit la longueur réelle inspectée.

P. 1.1.5.1.2. NETTOYAGE

Le nettoyage est l'enlèvement de tout obstacle ou de toute incrustation telle que carbonate de calcium, oxyde de fer, ferromanganèse, etc. se trouvant à l'intérieur de la canalisation de façon à rétablir un fonctionnement normal (capacité d'écoulement, débit) de celle-ci.

P. 1.1.5.1.2.1. Nettoyage mécanique par tringlage

Définition

Procédé de nettoyage par rotation mécanique d'un outil de raclage progressant à une vitesse adaptée à l'importance des éléments à nettoyer.

Domaine d'application:

matériau des canalisations existantes: acier, fonte grise, PEHD, PVC
diamètres traitables: de 40 à 200 mm
traitement de plusieurs kilomètres en ligne droite avec fouille intermédiaire tous les 100 m et sectionnement de la canalisation
applicable jusqu'à des réductions de sections importantes en fonction du type d'incrustation.

Travaux préparatoires:

reconnaissance de l'incrustation de la conduite
reconnaissance du tracé exact
planification des phases.

Les documents du marché précisent si ces points doivent être réalisés par l'entrepreneur. Dans ce cas, des postes séparés sont prévus au métré.

Exécution:

mise hors service de la canalisation à traiter
fouilles sur conduite tous les 100 m avec coupe de la canalisation
tronçon rectiligne ou courbe allongée
traitement de l'aval vers l'amont avec apport d'eau pour évacuation des déchets raclés.

Paiement

Le nettoyage est payé au mètre courant de canalisation. Les travaux connexes (terrassements, travaux de fontainerie, etc.) font l'objet de postes séparés au métré.

L'évacuation des déchets et des matériaux non réutilisés fait l'objet des postes de la série D9000 du métré.

Les documents du marché précisent si un contrôle visuel par caméra est demandé après réalisation des travaux. Dans ce cas, un poste séparé est prévu au métré.

P. 1.1.5.1.2.2. Nettoyage mécanique par raclage

Définition

Procédé de nettoyage par traction d'un outil de raclage au moyen d'un câble progressant à une vitesse adaptée à l'importance des éléments à nettoyer.

Domaine d'application:

matériau des canalisations existantes: acier, fonte grise
diamètre traitable: section circulaire à partir de 100 mm

traitement de plusieurs centaines de mètres en un seul passage, sans ouverture intermédiaire (en fonction du diamètre de la canalisation, de l'épaisseur, de la qualité du dépôt et de la quantité d'éléments à nettoyer)
applicable pour des réductions faibles de la section.

Travaux préparatoires:

reconnaissance de l'incrustation de la conduite
reconnaissance du tracé exact
planifications des phases.

Les documents du marché précisent si ces points doivent être réalisés par l'entrepreneur. Dans ce cas, des postes séparés sont prévus au mètre.

Exécution:

mise hors service de la canalisation à traiter
coupe de la canalisation à chaque extrémité du tronçon à nettoyer
aspiration et stockage des déchets
pas d'ouverture nécessaire sur les branchements particuliers.

Paiement

Le nettoyage est payé au mètre courant de canalisation. Les travaux connexes (terrassements, travaux de fontainerie, etc.) font l'objet de postes séparés au mètre.

L'évacuation des déchets et des matériaux non réutilisés fait l'objet de postes de la série D9000 du mètre.

Les documents du marché précisent si un contrôle visuel par caméra est demandé après réalisation des travaux. Dans ce cas, un poste séparé est prévu au mètre.

P. 1.1.5.1.2.3. Nettoyage hydraulique haute pression

Définition

Procédé de nettoyage par un faisceau de jets d'eau à haute pression et garantissant le respect de la protection intérieure de la canalisation. Lorsqu'une conduite est obstruée par des dépôts ou lorsqu'une endoscopie doit être réalisée, un nettoyage haute pression de la conduite est effectué. En fonction de la nature de la canalisation, de son état de conservation et du type d'incrustation rencontré, le meilleur rapport débit/pression et les outils adéquats sont choisis de façon à éviter toute dégradation du revêtement existant.

Domaine d'application:

enlèvement des dépôts dans les canalisations de toute nature sous pression
diamètre traitable: de 100 mm à 1800 mm
traitement de plusieurs centaines de mètres en un seul passage sans ouverture intermédiaire (en fonction du diamètre de la canalisation, de l'épaisseur, de la qualité du dépôt et de la quantité d'eau disponible)
applicable jusqu'à des réductions de sections de 60 %.

Travaux préparatoires:

reconnaissance de l'incrustation de la conduite
reconnaissance du tracé exact
planification des phases.

Les documents du marché précisent si ces points doivent être réalisés par l'entrepreneur. Dans ce cas, des postes séparés sont prévus au mètre.

Exécution:

mise hors service de la canalisation à traiter
fouille sur conduite, découpe de la canalisation à chaque extrémité du tronçon à traiter
section droite et courbe allongée
pas d'ouverture nécessaire sur les branchements particuliers.

Paielement

Au mètre courant de conduite traitée. Les travaux connexes (terrassements, travaux de fontainerie, etc.) font l'objet de postes séparés au mètre.

L'évacuation des déchets et des matériaux non réutilisés fait l'objet des postes de la série D9000 du mètre.

Les documents du marché précisent si un contrôle visuel par caméra est demandé après réalisation des travaux. Dans ce cas, un poste séparé est prévu au mètre.

P. 1.1.5.1.2.4. Nettoyage hydromécanique**Définition**

Procédé de nettoyage utilisant la propulsion hydraulique d'un outil.

Domaine d'application:

enlèvement des dépôts dans les canalisations de toute nature
diamètre traitable: de 50 mm à 1800 mm
traitement en un seul passage sans ouverture intermédiaire (en fonction du diamètre de la canalisation, de l'épaisseur, de la qualité du dépôt et de la quantité d'eau disponible)
applicable jusqu'à des réductions de sections de 65 %.

Travaux préparatoires:

reconnaissance de l'incrustation de la conduite
reconnaissance des caractéristiques de la canalisation et de sa résistance structurelle.

Les documents du marché précisent si ces points doivent être réalisés par l'entrepreneur. Dans ce cas, des postes séparés sont prévus au mètre.

Exécution:

mise hors service de la canalisation à traiter
fouille et coupe de la canalisation aux extrémités des tronçons à traiter
débranchement ou fermeture des branchements particuliers
mise en pression de la conduite pendant le traitement mais risque de surpression en cas de calage de l'outil de nettoyage.

Paielement

Le nettoyage est payé au mètre courant de canalisation. Les travaux connexes (terrassements, travaux de fontainerie, etc.) font l'objet de postes séparés au mètre.

L'évacuation des déchets et des matériaux non réutilisés fait l'objet de postes de la série D9000 du mètre.

Les documents du marché précisent si un contrôle visuel par caméra est demandé après réalisation des travaux. Dans ce cas, un poste séparé est prévu au mètre.

P. 1.1.5.2. RENOVATION

P. 1.1.5.2.1. REVETEMENT

P. 1.1.5.2.1.1. Projection de résine époxy

Définition

Procédé de protection anticorrosion par application de résine époxy sur la surface intérieure de la canalisation.

Matériaux

La résine époxy utilisée est soumise à l'approbation du pouvoir adjudicateur.

Domaine d'application:

matériau de la canalisation existante: acier, fonte
diamètres traitables: de 80 mm à 800 mm
traitement par tronçons de 150 m pour les conduites non visitables et de 500 m pour les conduites visitables.

Travaux préparatoires:

évaluation de l'état de la conduite avant toute opération, vu le caractère non structurant de cette technique
étude du projet et planification
reconnaissance approfondie du tracé de la conduite.

Les documents du marché précisent si ces points doivent être réalisés par l'entrepreneur. Dans ce cas, des postes séparés sont prévus au métré.

Exécution:

mise hors service de la canalisation à traiter
fouille d'intervention avec coupe de la canalisation aux extrémités de chaque tronçon
nettoyage avec mise à nu du métal suivi d'un lavage et d'un rinçage
évacuation des derniers résidus collés à l'intérieur par passage d'un piston racleur
désinfection puis essorage de la conduite
inspection pour vérifier la bonne préparation du support
projection de l'époxy (l'épaisseur du revêtement et le nombre de passes sont précisés dans les documents du marché)
après séchage, contrôle de l'épaisseur du revêtement et de la bonne application de l'époxy
rinçage abondant et désinfectant de la conduite
remise en service du tronçon traité.

Les petits branchements sont en général obstrués et doivent être rétablis.

Paiement

Ce travail est payé au mètre courant de canalisation traitée incluant la longueur des pièces et appareils se trouvant éventuellement sur le tronçon à traiter. Le prix comprend toutes les opérations relatives au procédé utilisé (nettoyage, préparation, application de la résine, rinçage désinfectant).

Le rétablissement des raccordements ainsi que les contrôles spécifiques au procédé utilisé font l'objet de postes séparés au métré.

Les documents du marché précisent si un contrôle visuel par caméra est demandé après réalisation des travaux. Dans ce cas, un poste séparé est prévu au métré.

P. 1.1.5.2.1.2. Projection de mortier de ciment

Cette technique de protection anticorrosion, qui consiste à projeter à la surface intérieure de l'ouvrage existant un produit adhérent à base de ciment éventuellement fibré, n'est mentionnée qu'à titre indicatif.

Les prescriptions sont définies par les documents du marché.

P. 1.1.5.2.1.3. Chemisage

Définition

La chemise est un tube flexible souple constitué d'un matériau absorbant imprégné de résine liquide thermo- ou photo-durcissable qui est introduite par tractage ou par inversion à l'eau ou à l'air dans la canalisation à rénover.

Une fois mis en place, le durcissement s'effectue par la polymérisation de la résine à froid, à l'eau chaude ou sous rayonnement ultraviolet.

Domaine d'application:

matériau de la canalisation existante: acier, fonte grise, asbeste ciment

coude de la canalisation inférieur à 45°

étanchement et éventuellement renforcement de la structure de la canalisation existante

diamètres traitables: de 100 mm à 1.000 mm

traitement de plusieurs centaines de mètres en une seule longueur sans ouverture intermédiaire en fonction du diamètre de la canalisation, du type de chemise et du délai de prise de la colle en résine synthétique.

Matériaux

Les matériaux utilisés sont soumis à l'approbation du pouvoir adjudicateur avec les notes de calculs à l'appui pour la chemise.

Il s'agit de:

la colle à base de résine synthétique thermo- ou photo-durcissable

le matériel support éventuel

la chemise

le revêtement intérieur, de qualité alimentaire, constituant la membrane imperméable, adhérent parfaitement au matériau support. Ce revêtement intérieur a une épaisseur minimale de 0,6 mm. Le matériau support doit être compatible avec la colle à base de résine afin de n'engendrer aucun effet contraire sur cette dernière.

Travaux préparatoires:

reconnaissance de l'état de la conduite

étude du projet et planification

reconnaissance approfondie du tracé de la conduite.

Les documents du marché précisent si ces points doivent être réalisés par l'entrepreneur. Dans ce cas, des postes séparés sont prévus au métré.

Exécution:

mise hors service de la canalisation à traiter

fouille d'intervention et coupe de la canalisation aux extrémités de chaque tronçon (si des appareils se trouvent sur le tronçon concerné par cette technique, ils constituent des extrémités de tronçons et doivent être démontés)

nettoyage préalable indispensable de la conduite et vérification du résultat.

L'entrepreneur soumet à l'approbation du pouvoir adjudicateur un document spécifiant la méthode d'installation décrivant:

- la préparation de la canalisation existante
- le conditionnement et la composition de la chemise
- le système de durcissement de la chemise après pose
- la méthode d'introduction du préliner éventuel et de la chemise dans la canalisation à rénover
- le système d'étanchement entre la chemise et les extrémités des tronçons à traiter
- le système de traitement de réouverture des raccordements particuliers
- la longueur de conduite chemisable en une seule fois.

Les documents du marché prescrivent les modalités de vérification après pose.

Paiement

Ce travail est payé au mètre courant de canalisation traitée incluant la longueur des pièces et appareils se trouvant éventuellement sur le tronçon à traiter. Le prix comprend toutes les opérations relatives au procédé utilisé (fourniture et transport, imprégnation, polymérisation, placement de la chemise, travaux de finition d'étanchéité aux extrémités des tronçons traités).

Les opérations nécessaires à la remise en service des raccordements particuliers et à leur étanchement font l'objet d'un poste séparé payé à la pièce.

Le démontage préalable des appareils présents sur le tronçon à traiter, leur remontage ou leur remplacement fait l'objet de postes séparés au mètre.

Les documents du marché précisent si un contrôle visuel par caméra est demandé après réalisation des travaux. Dans ce cas, un poste séparé est prévu au mètre.

P. 1.1.5.2.1.4. Tubage sans espace annulaire

Définition

Procédé d'introduction d'un tube d'une seule pièce préfabriqué en usine ou sur site par poussage ou tractage dans une canalisation existante.

Le diamètre extérieur du nouveau tuyau correspond au diamètre intérieur de la canalisation à rénover.

Pour permettre son introduction dans la canalisation existante, le nouveau tube est prédéformé soit en usine, soit sur site. Une méthode adaptée au procédé utilisé permet de rendre sa forme initiale au tuyau et de faire correspondre son diamètre extérieur au diamètre intérieur du tuyau existant. Le nouveau tuyau se trouve ainsi plaqué sur la paroi intérieure de la conduite à réhabiliter sans vide annulaire.

Matériau

Le matériau utilisé est le polyéthylène haute densité ou un tube composite.

Domaine d'application:

matériau de la canalisation existante: tous types
section circulaire: minimum 100 mm à 1600 mm
pose de tronçons de très grande longueur.

Travaux préparatoires:

reconnaissance de l'état de la conduite
étude du projet
planification.

Les documents du marché précisent si ces points doivent être réalisés par l'entrepreneur. Dans ce cas, des postes séparés sont prévus au mètre.

L'entrepreneur soumet à l'approbation du pouvoir adjudicateur un document spécifiant la méthode d'installation décrivant:

- la préparation de la canalisation à poser soit en usine, soit sur site
- le conditionnement et le transport en fonction de celui-ci
- la méthode utilisée pour préparer l'enfilage dans la canalisation existante
- la méthode d'introduction dans la canalisation existante
- le principe de remise à dimension originelle du tuyau
- la méthode d'étanchement de la nouvelle canalisation à ses extrémités
- la longueur de conduite traitable en une seule fois
- le rétablissement des raccordements particuliers

Exécution

Pour la mise en œuvre du tubage sans espace annulaire continu au moyen de tubes en PEHD continu, les travaux suivants sont successivement exécutés:

- le nettoyage préalable de la canalisation suivi d'une vérification du résultat
- la préparation de la canalisation à poser en fonction du procédé utilisé
- l'enfilage par tractage du tube dans la canalisation existante
- la remise en forme de la canalisation après tractage suivant la méthode adaptée au procédé choisi
- le traitement des extrémités du tube, contrôle du diamètre et du processus de remise en forme
- la pose des points fixes éventuels suivant les prescriptions du fabricant
- le rétablissement des raccordements particuliers éventuels
- la remise en service de la canalisation.

Paiement

Ce travail est payé au mètre courant de canalisation traitée incluant la longueur des pièces et appareils se trouvant éventuellement sur le tronçon à traiter. Le prix comprend toutes les opérations relatives au procédé utilisé (nettoyage de conduite, préparation des canalisations, enfilage, remise en forme, traitement des extrémités, vérification de l'étanchéité).

Les opérations nécessaires à la remise en service des raccordements particuliers et à leur étanchement font l'objet d'un poste séparé payé à la pièce.

Le démontage préalable des appareils présents sur le tronçon à traiter, leur remontage ou leur remplacement font l'objet de postes séparés au mètre.

Le contrôle visuel par caméra ou les autres contrôles spécifiques au procédé utilisé font l'objet de postes séparés au mètre.

P. 1.1.5.2.1.5. Tubage avec espace annulaire par tube continu

Définition

Il s'agit de l'introduction d'un tube long en une seule pièce préfabriqué en usine ou sur site par poussage ou tractage dans une canalisation existante de plus grand diamètre.

L'espace entre la canalisation existante et le nouveau tuyau peut être rempli par injection d'un coulis de ciment.

Matériau

Le matériau utilisé est le plus souvent le polyéthylène haute densité ou un tube composite.

Domaine d'application:

coude inférieur à 15°.

Travaux préparatoires:

reconnaissance de l'état de la conduite
planification.

Les documents du marché précisent si ces points doivent être réalisés par l'entrepreneur. Dans ce cas, des postes séparés sont prévus au métré.

Exécution:

mise hors service de la canalisation à traiter
accès par fouille de travail et découpe de la canalisation aux extrémités des tronçons à réhabiliter
nettoyage préalable de la conduite existante et vérification du résultat
pose de tronçons de grande longueur.

L'entrepreneur soumet à l'approbation du pouvoir adjudicateur un document spécifiant la méthode d'installation décrivant:

- la préparation de la canalisation existante, nécessité de nettoyage, mise hors service du tronçon à réparer, etc.
- le conditionnement de la canalisation à poser, le positionnement des fouilles et de la canalisation pour permettre un enfilage aisé
- la méthode d'introduction du tube par tractage dans la canalisation existante
- le raccordement du tube aux extrémités
- la pose des points fixes
- le rétablissement des raccordements à la canalisation existante pour la mise en service
- la méthode de traitement des raccordements particuliers et de rebranchement sur la nouvelle canalisation
- la longueur de conduite traitable en une seule fois.

Paielement

Ce travail est payé au mètre courant de canalisation traitée incluant la longueur des pièces et appareils se trouvant éventuellement sur le tronçon à traiter. Le prix comprend toutes les opérations relatives au procédé utilisé (nettoyage de conduite, préparation des canalisations, enfilage, injection du coulis de ciment, traitement des extrémités, vérification de l'étanchéité).

Les opérations nécessaires à la remise en service des raccordements particuliers et à leur étanchement font l'objet d'un poste séparé payé à la pièce.

Le démontage préalable des appareils présents sur le tronçon à traiter, leur remontage ou leur remplacement font l'objet de postes séparés au métré.

Le contrôle visuel par caméra ou les autres contrôles spécifiques au procédé utilisé font l'objet de postes séparés au métré.

P. 1.1.5.2.1.6. Tubage par tuyau flexible

Définition

Enfilage dans la canalisation existante d'un tuyau souple en polyéthylène renforcé par une structure intégrée composite (l'ancienne conduite sert uniquement de protection permettant de résister à la pression du sol).

Domaine d'application:

diamètre: de 60 mm à 300 mm
enfilage d'une canalisation dans une canalisation existante
enfilage possible sur des tronçons de grande longueur en ligne droite ou courbe de grand rayon
applicable dans des conduites propres afin d'éviter le déchirement de la gaine enfilée.

L'entrepreneur soumet à l'approbation du pouvoir adjudicateur un document spécifiant la méthode d'installation décrivant:

- la préparation de la canalisation existante (nécessité de nettoyage, mise hors service du tronçon à rénover avec dérivation, etc.)
- le conditionnement du tuyau à enfiler
- la méthode d'introduction de cette gaine dans la conduite existante
- le principe de durcissement ou de remise en forme du tuyau enfilé
- l'étanchement entre le tuyau et les canalisations existantes sur lesquelles elle se raccorde
- le traitement et la reprise des raccordements particuliers
- la méthode de comblement des espaces libres subsistant éventuellement entre la canalisation et le nouveau tuyau
- la méthode de suppression de plis subsistant éventuellement sur la surface du nouveau tuyau
- le système de maintien du tuyau à ses extrémités
- la longueur de conduite traitable en une seule fois.

Exécution

Tout vide supérieur à 10 mm entre la structure existante et la paroi extérieure du nouveau tuyau doit faire l'objet d'une injection.

Paiement

Ce travail est payé au mètre courant de canalisation traitée incluant la longueur des pièces et appareils se trouvant éventuellement sur le tronçon à traiter. Le prix comprend toutes les opérations relatives au procédé utilisé (nettoyage de conduite, préparation des canalisations, enfilage, durcissement ou remise en forme, comblement des espaces libres subsistant éventuellement entre la canalisation et le nouveau tuyau, suppression des plis subsistant éventuellement sur la surface du nouveau tuyau, traitement des extrémités, vérification de l'étanchéité).

Le démontage préalable des appareils présents sur le tronçon à traiter, leur remontage ou leur remplacement font l'objet de postes séparés au mètre.

Les opérations nécessaires à la remise en service des raccordements particuliers et à leur étanchement font l'objet d'un poste séparé payé à la pièce.

Le contrôle visuel par caméra ou les autres contrôles spécifiques au procédé utilisé font l'objet de postes séparés au mètre.

P. 1.1.5.2.1.7. Etanchement des joints par manchettes intérieures ou extérieures

Ces techniques d'interventions ponctuelles apparentées à celles appliquées en matière de réparation de fuites ne sont mentionnées qu'à titre indicatif.

Les prescriptions sont définies par les documents du marché.

P. 1.1.5.3. REMPLACEMENT DE CONDUITE EXISTANTE

P. 1.1.5.3.1. POSE EN TRANCHEE OUVERTE

Ce travail n'appelle pas de prescriptions particulières.

Les dispositions et les modes de paiement correspondants des [chapitres D](#), [E](#) et [P](#) sont d'application.

P. 1.1.5.3.2. TECHNIQUES SANS OUVERTURE CONTINUE DE TRANCHEE

P. 1.1.5.3.2.1. Eclatement de la conduite existante dite "Pipe bursting"

Remplacement continu au moyen d'une conduite en polyéthylène haute densité de même diamètre ou de diamètre supérieur d'une conduite existante usagée détruite par éclatement, quel que soit l'état de celle-ci.

Le principe est basé sur l'éclatement et l'expansion de la conduite souterraine existante à l'aide d'un dispositif mécanique adéquat avec introduction simultanée, en lieu et place, de la nouvelle canalisation en PE 100 RC.

Pour éviter de détériorer sa surface extérieure lors de la mise en œuvre, le tuyau en PE 100 RC doit présenter une excellente résistance à la fissuration lente ou être revêtu extérieurement d'une coquille dure possédant une excellente résistance à l'abrasion et aux éraflures.

Matériau

Les caractéristiques des tuyaux PE 100 RC sont décrites dans la NBN T 42-116.

Un certificat attestant que le produit proposé répond aux exigences du marché sera demandé préalablement au démarrage du chantier.

Domaine d'application:

diamètres traitables: de 40 mm à 150 mm

traitement par tronçon de 100 à 200 m

l'état intérieur de la conduite existante doit permettre l'enfilage des barres de traction des outils d'éclatement et de traction de la nouvelle canalisation en PE 100 RC.

Travaux préparatoires:

reconnaissance détaillée de la nature du sol

reconnaissance et étude détaillée de l'encombrement du sous-sol dans l'environnement de la conduite existante

étude détaillée du projet et de la planification.

Les documents du marché précisent si ces points doivent être réalisés par l'entrepreneur. Dans ce cas, des postes séparés sont prévus au métré.

Exécution:

mise hors service de la canalisation à traiter

fouille de travail et coupe dans la conduite existante tous les 100 m, fouille de traitement des raccordements particuliers à chaque raccordement.

Paiement:

Ce travail est payé au mètre courant de canalisation traitée incluant la longueur des pièces et appareils se trouvant éventuellement sur le tronçon à traiter. Le prix comprend toutes les opérations relatives au procédé utilisé (fouilles, coupes, traitement des extrémités, vérification de l'étanchéité).

Le démontage préalable des appareils présents sur le tronçon à traiter, leur remontage ou leur remplacement font l'objet de postes séparés au métré.

Les opérations nécessaires à la remise en service des raccordements particuliers et à leur étanchement font l'objet d'un poste séparé payé à la pièce.

P. 1.1.5.3.2.2. Substitution de la conduite existante par extraction

Définition

Extraction d'une ancienne conduite avec poussée ou traction simultanée de la nouvelle à l'aide d'un dispositif mécanique adéquat (remplacement «place pour place»).

Cette technique permet éventuellement de remplacer la conduite existante par une conduite de diamètre supérieur.

Matériau

Les matériaux utilisés sont le plus souvent les matières plastiques.

Domaine d'application:

diamètre traitable: de 100 mm à 1500 mm

traitement par tronçons d'une cinquantaine de mètres en ligne droite

applicable dans les canalisations dont l'incrustation permet d'enfiler le système de traction de la nouvelle conduite.

Travaux préparatoires:

reconnaissance de l'encombrement du sous-sol principalement dans l'environnement de la conduite
étude appropriée du projet et planification des travaux.

Les documents du marché précisent si ces points doivent être réalisés par l'entrepreneur. Dans ce cas, des postes séparés sont prévus au mètre.

Exécution:

mise hors service de la canalisation à traiter

accès par fouille de travail

déconnexion de tous les branchements et raccordements

avancement en fonction de la nature du sol enrobant la canalisation existante.

Paiement

Ce travail est payé au mètre courant de canalisation traitée incluant la longueur des pièces et appareils se trouvant éventuellement sur le tronçon à traiter. Le prix comprend toutes les opérations relatives au procédé utilisé (fouilles, traitement des extrémités, vérification de l'étanchéité).

Le démontage préalable des appareils présents sur le tronçon à traiter, leur remontage ou leur remplacement font l'objet de postes séparés au mètre.

Les opérations nécessaires à la remise en service des raccordements particuliers et à leur étanchement font l'objet d'un poste séparé payé à la pièce.

P. 1.1.6. PROTECTION CONTRE LA CORROSION, LES COURANTS VAGABONDS ET L'ACTION DU SOL, EFFECTUEE SUR LE CHANTIER**P. 1.1.6.1. DESCRIPTION**

Les pièces métalliques de la conduite sont protégées efficacement et durablement contre la corrosion.

Toutes les dispositions prises en matière de protection anticorrosive sont préalablement soumises à l'approbation du pouvoir adjudicateur.

P. 1.1.6.1.1. ACTION DU SOL

Toutes les pièces susceptibles d'être corrodées par le contact avec le sol sont soigneusement enrobées au moins par deux épaisseurs d'une bande spéciale anticorrosive conforme au [P. 1.1.6.2.2.](#)

Quel que soit le genre de tuyau, ce procédé est d'application pour les brides, les boulons, les écrous et les tirants ainsi que pour les colliers des prises en charge.

P. 1.1.6.1.2. APPAREILS, RACCORDS, PIECES SPECIALES ET ACCESSOIRES METALLIQUES POSES EN CHAMBRE

Sauf pour le matériel revêtu d'une protection à base de résines époxydes, protégé par plastification ou par cataphorèse, la protection contre la corrosion des appareils, raccords, etc. est assurée par deux couches de vernis bitumineux.

P. 1.1.6.2. CLAUSES TECHNIQUES

P. 1.1.6.2.1. PROTECTION DES CANALISATIONS EN ACIER: PROTECTION CATHODIQUE

Les dispositions relatives à la protection cathodique sont soumises à l'approbation du pouvoir adjudicateur, par note explicative et schémas. A défaut de clauses particulières prévues aux documents du marché, elles répondent aux clauses techniques reprises ci-dessous.

L'installation est calculée pour une durée minimale de 20 ans. En cas d'utilisation d'un poste de soutirage, la note fournit l'estimation du coût d'exploitation sur cette durée de 20 ans.

Les installations proposées tiennent compte des nécessités de bon voisinage avec les installations souterraines sur lesquelles elles sont susceptibles d'exercer une influence. Si nécessaire, des liaisons équipotentielles sont établies.

L'étude et la réalisation de la protection cathodique sont confiées à des spécialistes possédant l'expérience et l'outillage nécessaires pour conduire à bien cette partie de l'entreprise.

P. 1.1.6.2.1.1. Critères de protection

La protection cathodique est appliquée complémentarément à toute installation comportant un revêtement externe, sauf pour les conduites à emboîtements et joints automatiques revêtues extérieurement de matière thermoplastique, lorsque leur mise en œuvre est autorisée.

Le potentiel de la conduite protégée cathodiquement est en tout point inférieur à - 850 mV. Il est mesuré au moyen d'un voltmètre à haute impédance (min. 1 M Ω) par rapport à une électrode de référence cuivre-sulfate de cuivre saturé (Cu/CuSO₄) en contact avec le sol.

Dans un terrain contenant des bactéries sulfatoréductrices, le potentiel est porté à - 900 mV.

P. 1.1.6.2.1.2. Conditions de pose

La continuité électrique de la conduite est assurée.

Tous les assemblages qui assurent la continuité sont éclissés de la façon suivante à l'aide de câble(s) électrique(s) en cuivre multibrins isolé(s):

- 1 câble de 10 mm² de section pour conduite DN \leq 200
- 2 câbles de 10 mm² de section pour conduite DN > 200.

La soudure des câbles ne peut pas détériorer ou modifier l'acier ni sa protection interne. Le procédé de soudage est agréé par le pouvoir adjudicateur. La bonne tenue des soudures est testée mécaniquement. Elles sont ensuite protégées par application de bandes anticorrosives conformes aux prescriptions du P. 1.1.6.2.2. Dans les chambres, les câbles d'éclissage sont fixés aux parois.

Toute "mise à la terre" est évitée.

Le revêtement externe est continûment diélectrique, y compris aux assemblages et sur toute pièce ne pouvant être isolée électriquement de la conduite. Toutes les pièces, notamment en fonte à brides, sont isolées de la conduite à l'aide de joints diélectriques. Une matière isolante résistant à la fois aux efforts mécaniques et présentant une valeur d'isolement électrique suffisante est interposée entre la conduite et les appuis. Les fers d'armature sont maintenus à une distance minimale de 20 mm de la conduite ou des ailettes de scellement.

Dans le cas où la distance avec une autre conduite ou câble est inférieure à 20 cm, il y a lieu de placer entre eux une protection intercalaire en matériau isolant imputrescible. Tout raccordement sur conduite existante est effectué par assemblage présentant un isolement suffisant.

Les prises de potentiel sont installées en nombre suffisant.

Une prise est placée tous les 500 m, aux extrémités et aux croisements avec d'autres conduites. Ces prises sont ramenées dans des potelets ou sous pavés de contrôle ou à tout autre accessoire comportant un orifice de visite.

P. 1.1.6.2.1.3. Exécution

P. 1.1.6.2.1.3.1. Poste de soutirage

L'appareil électrique dispose d'une réserve de puissance de 25 % et est monté dans une armoire conçue pour un montage mural, avec porte à voyants, en matière solide et transparente, permettant de lire l'indication des appareils de mesure.

Le degré de protection de l'armoire est au moins de la classe IP.44 suivant la NBN EN 50102 + A1.

P. 1.1.6.2.1.3.2. Obligations de l'entrepreneur

L'entrepreneur effectue toutes les démarches nécessaires en vue de l'installation des appareils de protection, leur liaison à des déversoirs indépendants, y compris le raccordement au réseau basse tension. Il établit le projet pour l'occupation de voiries et pour l'acquisition éventuelle de terrains particuliers et les soumet à l'approbation du pouvoir adjudicateur.

L'entrepreneur fournit au pouvoir adjudicateur:

un plan des dispositifs qu'il présente avec note de calcul justificative
un schéma au 1/500e indiquant les différents dispositifs de protection.

Après réalisation, un plan de repérage coté, établi à la même échelle, reprend tous les appareils de protection ainsi que les points de lecture.

P. 1.1.6.2.1.3.3. Protection par anodes réactives

Ce système de protection est réservé à des canalisations de petits diamètres et de faibles longueurs. Les anodes réactives "au magnésium" sont réparties le long de la conduite tout en tenant compte de tous les impératifs précédemment développés. Une anode sur trois est pourvue d'une prise de potentiel permettant la lecture du courant débité.

P. 1.1.6.2.1.3.4. Joint diélectrique

Le joint diélectrique à l'assemblage des brides est constitué d'un joint de caoutchouc conforme au [C. 57.3](#) et de boulons à garniture isolante. La garniture isolante des boulons est composée d'une buselure et de rondelles en bakélite. Entre la tête de la vis, de l'écrou et la rondelle isolante, sont interposées 2 rondelles en acier conformes aux prescriptions du [C. 57.4](#). Aucune partie des boulons ne peut être en contact ou constituer un "point d'arc" possible avec les brides à assembler. Les brides assemblées sont enrobées par une bande anticorrosive; cette protection est poursuivie sur la tuyauterie de part et d'autre jusqu'à la protection passive existante.

Le joint diélectrique à la jonction d'une conduite protégée cathodiquement et d'une conduite en fonte est également réalisable par un manchon isolant approprié.

De même, l'entrepreneur prend toute mesure nécessaire pour éviter toute corrosion chimique due à la mise en présence de matériaux métalliques différents pour les installations de tous types.

P. 1.1.6.2.2. PROTECTION EXTERNE DE JOINTS SOUDES ET D'ELEMENTS DE CANALISATION EN ACIER NON PROTEGES EN USINE OU DEGARNIS DE LEUR PROTECTION D'ORIGINE, AINSI QUE DE JOINTS AUTOMATIQUES ENTRE ELEMENTS DE CANALISATION EN ACIER COMPORTANT OU NON DES RACCORDS EN FONTE DUCTILE

Cette protection est réalisée au moyen de:

2 bandes, l'une assurant la protection anticorrosive (voir [C. 58.1.3.4](#)), l'autre constituant le renforcement mécanique de la précédente (voir [C. 58.1.3.5](#)). Les bandes sont imputrescibles et imperméables. Elles sont applicables à des températures comprises entre 0 °C et 40 °C

un manchon thermo-rétractable, défini dimensionnellement de façon à recouvrir le revêtement adjacent des deux éléments, sur une zone d'au moins 5 cm.

P. 1.1.6.2.2.1. Exécution

Le métal des parties dégarnies est sablé jusqu'au degré SA2, conformément à la NBN EN ISO 8501-1, ou brossé à blanc jusqu'à l'obtention d'un niveau de propreté compris entre les degrés de soin ST2 et ST3 de la NBN EN ISO 8501-1.

Les aspérités des cordons de soudure sont éliminées.

Les revêtements d'origine de chaque côté du joint à traiter sont débarrassés de poussières, dégraissés et dépolis sur une zone de 10 cm min. en cas de protection par bande (5 cm min. en cas de protection par manchon thermo-rétractable). Après avoir complètement séché les parties nues à la flamme molle d'un chalumeau, les parties à revêtir (parties nues + les débordements sur les revêtements d'origine précités) sont traitées à l'aide d'une couche d'adhérence compatible avec le revêtement d'origine et avec la nouvelle protection à appliquer. Cette couche d'adhérence est applicable à la brosse et son séchage est rapide.

Après séchage de la couche d'adhérence, la bande anticorrosive est posée, un tour en couverture radiale, puis en spirale et sous tension avec chevauchement de 50 % et terminé par un nouveau tour en couverture radiale.

Cet enrobage affecte toute la partie de métal non revêtu ou dégarni, ainsi que chacun des abouts avoisinants de tuyauteries protégées en usine, et ce sur une longueur minimale de 10 cm.

Il est procédé de la même manière avec la bande de protection mécanique qui déborde la bande anticorrosive de 10 cm.

L'utilisation d'une machine dérouleuse d'enrobage est indiquée, de façon à assurer une tension constante. Pour l'application des bandes autocollantes à froid, la mise en place et le lissage après pose sont effectués manuellement. Les poches d'air sous-jacentes sont éliminées.

P. 1.1.6.2.3. PROTECTION DES GAINES

La protection des gaines en acier est assurée par les mêmes dispositifs que ceux prévus pour la protection des canalisations du même matériau.

Celles-ci peuvent toutefois être protégées cathodiquement par un ruban en magnésium placé sous tube en PVC perforé; il s'agit d'une anode sacrificielle, des points de mesures sont alors prévus sur la gaine et la conduite.

P. 1.1.6.2.4. PROTECTION DANS LES TRAVERSEES SPECIALES

Les siphons en acier à joints soudés sont protégés cathodiquement. Si cette protection est assurée par anodes réactives, chacune est pourvue d'un pavé de contrôle.

En vue de l'application de la protection sur les passages en acier réalisés en plusieurs tronçons en dessous de voies d'eau, il est nécessaire d'assurer la continuité électrique des siphons en question.

Tous les passages spéciaux protégés cathodiquement sont isolés électriquement de toute tuyauterie ou pièce en fonte par des joints ou des manchons isolants.

P. 1.1.6.3. VERIFICATION

Les mesures de contrôle de la protection cathodique (lecture du compteur pour les postes de soutirage, mesure du courant pour la protection par anode réactive) sont effectuées en présence du pouvoir adjudicateur, avant la réception provisoire et avant la réception définitive.

P. 1.1.6.4. PAIEMENT

L'ensemble des mesures à prendre sur chantier en matière de protection contre la corrosion, les courants vagabonds et l'action du sol est compris dans les prix unitaires des canalisations (cf. [P. 1.1.2.4.2](#)).

P. 1.1.7. TRAVAUX SUR LE RESEAU EXISTANT

P. 1.1.7.1. JONCTION SUR LE RÉSEAU EXISTANT

P. 1.1.7.1.1. DESCRIPTION

Les jonctions sur le réseau existant consistent en l'exécution des branchements en ligne ou en dérivation sur les conduites en place.

L'entrepreneur ne peut effectuer des travaux sur des installations existantes de distribution d'eau qu'en accord avec le pouvoir adjudicateur et/ou avec les services compétents de la Société distributrice concernée.

Les travaux en question ne peuvent être commencés que lorsque les manœuvres nécessaires sont exécutées par le personnel exploitant avec l'aide si besoin en est, des ouvriers de l'entrepreneur; il est strictement interdit à ce dernier d'effectuer ou de faire effectuer de son chef des manœuvres sur des installations en service.

L'entrepreneur prend toutes les mesures qui s'imposent pour réduire au minimum les interruptions de la distribution d'eau en exploitation. Si les interruptions de service se prolongent au-delà des délais normaux prévus et fixés en accord avec le personnel exploitant, celui-ci prend les mesures nécessaires afin d'assurer l'alimentation en eau potable de la population touchée par les coupures de distribution et ce aux frais de l'entrepreneur.

Sauf instructions contraires du pouvoir adjudicateur ou prescriptions contraires dans les documents du marché ou dans les plans, aux points de jonction des nouvelles conduites sur des canalisations existantes, ainsi qu'aux endroits où des conduites sont posées à proximité d'installations désaffectées ou à désaffecter, seuls les appareils, les tuyaux et les accessoires qui gênent la pose de nouvelles installations sont démontés.

Tout tronçon de conduite désaffecté mais non enlevé est obligatoirement obturé aux deux extrémités.

Les documents du marché définissent quelles jonctions sur les installations existantes sont à réaliser en dehors des heures normales de travail, y compris pendant la nuit et les jours non ouvrables. Dans ces cas, il appartient à l'entrepreneur d'obtenir toutes les autorisations indispensables à l'exécution du travail dans ces conditions particulières.

L'entrepreneur intègre cette contrainte dans son prix unitaire. Au cas où l'entrepreneur sollicite le pouvoir adjudicateur pour la réalisation de jonctions en dehors des heures normales, et en cas d'accord, celles-ci sont réalisées sans supplément de prix.

Lorsqu'une intervention (réparation, insertion d'appareils ou de nouvelles pièces, etc.) est opérée sur une canalisation en fonte ductile protégée par manche en polyéthylène, celle-ci est incisée pour permettre l'exécution des travaux voulus et la remise en état s'effectue comme suit, le pouvoir adjudicateur pouvant imposer l'une ou l'autre de ces dispositions:

soit, si la nature des travaux effectués le permet, par le placement d'une nouvelle manche enrobant la partie nouvelle ou réparée de la conduite; de part et d'autre de cette partie, la nouvelle manche est placée avec un recouvrement minimal de 0,30 m de la partie non dégradée de la protection existante soit, par l'enrobage de la partie dégradée de la protection existante, au moyen d'une bande de polyéthylène ayant des caractéristiques au moins équivalentes à celles de la manche existante; de part et d'autre de la réparation, la bande de polyéthylène recouvre d'au moins 0,30 m la manche existante.

P. 1.1.7.1.2. EXÉCUTION

P. 1.1.7.1.2.1. JONCTIONS

D'une manière générale, les conditions de réalisation des jonctions sont fixées de façon à respecter les délais légaux en matière d'information de la clientèle dans le cadre d'interruptions de fourniture programmées. A cet effet, l'entrepreneur introduit auprès de la Société distributrice, une demande de branchement au moins dix jours calendrier avant la date souhaitée pour la réalisation du travail. Il n'est pas autorisé à entreprendre ces travaux sans avoir obtenu par écrit la réponse à sa demande. L'entrepreneur prend toutes les mesures qui s'imposent pour respecter le délai d'interruption qui lui aura été imposé dans la réponse à sa demande.

P. 1.1.7.1.2.1.1. Jonction par recoupe de la tuyauterie

L'opération comprend:

les prestations à exécuter avant la mise hors service de la canalisation (au moins 24 h avant la mise hors service et en accord avec le gestionnaire du réseau concerné) à savoir approvisionner sur chantier l'ensemble des matériaux, pièces, raccords, appareils et dispositifs d'amarrage conformes à amener à pied d'œuvre et mettre en œuvre les moyens d'exécution opérationnels nécessaires ainsi que le matériel et les matériaux de secours éventuellement prévus dans les documents du marché
les recoupes de la tuyauterie et l'appropriation des extrémités créées pour le placement des pièces de raccord et d'obturation
l'épuisement des eaux
l'obturation éventuelle, par un massif de béton, de la canalisation abandonnée, dans le cas où aucune pièce d'obturation n'est prévue aux documents du marché.

P. 1.1.7.1.2.1.2. Jonction par forage en charge

L'opération comprend:

le montage d'un manchon de dérivation en deux éléments avec joint isolant complet
la mise en place et l'équipement d'un robinet-vanne à passage intégral sur la tubulure de dérivation
le perçage de la canalisation principale au diamètre de la tubulure.

Les détails de l'opération (matériel de forage, personnel exécutant) sont soumis à l'approbation du pouvoir adjudicateur.

P. 1.1.7.1.2.1.3. Jonction sur tubulure existante

L'opération comprend:

- les prestations à exécuter avant la mise hors service de la canalisation (au moins 24 h avant la mise hors service et en accord avec le gestionnaire du réseau concerné) à savoir approvisionner sur chantier l'ensemble des matériaux, pièces, raccords, appareils et dispositifs d'amarrage conformes à amener à pied d'œuvre et mettre en œuvre les moyens d'exécution opérationnels nécessaires ainsi que le matériel et les matériaux de secours éventuellement prévus dans les documents du marché
- le démontage des pièces et/ou appareils existants à l'extrémité de la tuyauterie et l'appropriation des extrémités créées pour le placement des pièces de raccord
- l'épuisement des eaux
- l'obturation éventuelle, par un massif de béton, de la canalisation abandonnée, dans le cas où aucune pièce d'obturation n'est prévue aux documents du marché.

P. 1.1.7.1.3. VÉRIFICATION

Les jonctions sont inspectées visuellement par le pouvoir adjudicateur. Cette vérification est effectuée à la pression de service.

P. 1.1.7.1.4. PAIEMENT

Chaque jonction fait l'objet d'un forfait pour l'ensemble des prestations de fourniture et de pose.

Les postes jonction comprennent:

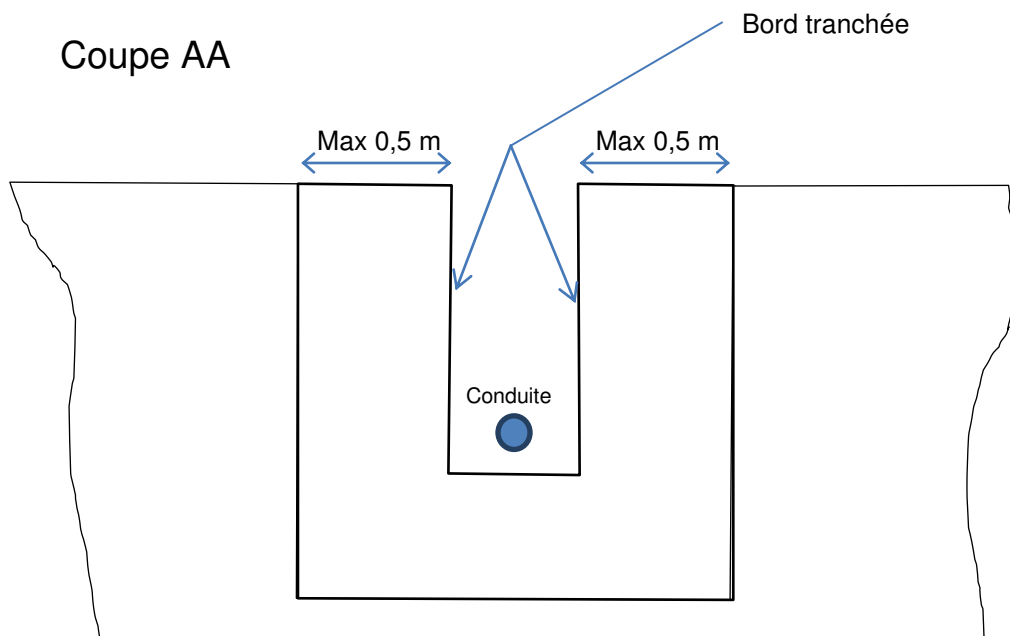
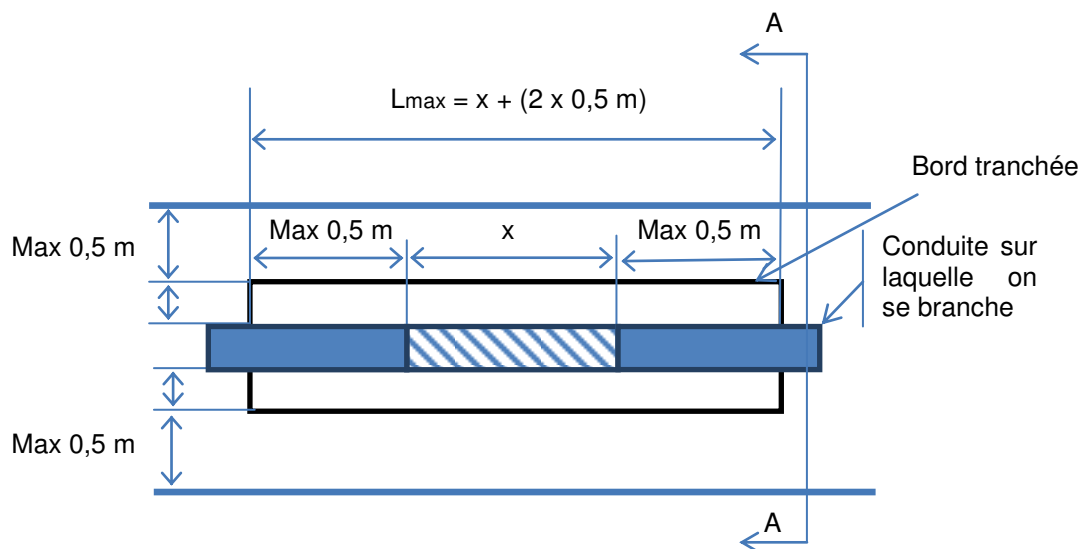
- la demande de branchement au moins dix jours calendrier avant la date souhaitée
- l'obtention des autorisations nécessaires notamment pour travailler en dehors des heures normales
- la réunion de préparation avec le service d'exploitation

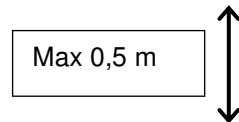
- la collecte des caractéristiques des canalisations existantes et la préparation des pièces de jonction appropriées
- le croquis coté de la jonction à réaliser
- au moins 24h avant la mise hors service, l'approvisionnement à pied d'œuvre de tous les matériaux, pièces raccords, appareils, dispositifs d'amarrage
- la mise en œuvre de tous les moyens opérationnels nécessaires
- l'approvisionnement du matériel et des matériaux de secours éventuellement prévus dans les documents du marché
- la fourniture, la mise en œuvre et l'enlèvement de la signalisation adéquate
- le démontage des pièces et appareils si nécessaire
- la coupe des tuyauteries en cas de branchement par recoupe
- l'appropriation des extrémités créées, en préparation du placement des pièces de raccords et d'obturation, si nécessaire
- l'épuisement des eaux
- par défaut, l'obturation, par un massif de béton, de la canalisation abandonnée, si nécessaire
- les prestations complètes en cas de dépassement des heures normales de travail ou de travail en dehors des heures normales de travail pour autant qu'il soit précisé dans les documents du marché
- le chargement et l'évacuation des équipements démontés à un endroit précisé dans les documents du marché, si nécessaire.


Les raccords de jonction et d'obturation sont portés en compte à la pièce ou en longueurs conventionnelles supplémentaires.


Les terrassements supplémentaires nécessaires à la jonction sont payés via le poste sondage, après mesurage contradictoire.

Le volume maximum de sondage qui peut être pris en compte pour une jonction est délimité de la manière suivante:





 x = encombrement de l'ensemble de pièces solidaires à poser dans le cadre de la connexion entre la conduite existante et la conduite à poser

 Zone d'intervention maximale qui peut être prise en compte

Le volume de terrassement supplémentaire payé via le poste spécifique prévu au mètre correspond à cette zone d'intervention réalisée sur la longueur L.

P. 1.1.7.2. DÉPOSE D'INSTALLATIONS EXISTANTES

P. 1.1.7.2.1. PAIEMENT

Les terrassements correspondants sont compris dans les postes tranchées ou fouilles.

Les déposes de canalisations sont payées suivant les postes du chapitre D.2.

Les déposes d'appareils sont payées à la pièce.

Le poste "Dépose d'appareil" comprend:

- la dépose de l'appareil
- la mise en dépôt momentanée éventuelle sur chantier en vue d'une réutilisation ou d'une évacuation
- le chargement sur camion, le cas échéant
- le transport en un lieu de stockage déterminé par le pouvoir adjudicateur
- le déchargement
- l'obturation éventuelle de la tubulure au béton.

Les déposes de dalles de chambres sont payées à la pièce.

Le poste "Dépose de dalle de chambre" comprend:

- la démolition ou le démontage de la dalle en béton ;
- la sauvegarde des équipements existants
- la découpe des armatures
- soit la mise en dépôt éventuelle des éléments démolis en vue d'une évacuation et le chargement sur camion pour l'évacuation, soit le stockage de la dalle en vue d'une réutilisation.

Les démolitions, comblement, recépage de chambre de visite abandonnée sont payées à la pièce.

Le poste "Démolitions, comblement, recépage de chambre de visite abandonnée" comprend:

- l'arasement de la chambre de visite abandonnée jusqu'au niveau du fond de coffre
- la mise en dépôt éventuelle des éléments démolis et le chargement sur camion en vue d'une évacuation
- la fourniture, la mise en œuvre et le compactage du matériau de comblement (par défaut, au moyen de sable stabilisé à 50 kg de ciment / m³).

P. 1.1.7.3. REPOSE D'INSTALLATIONS EXISTANTES

P. 1.1.7.3.1. PAIEMENT

Les postes reposés d'appareils, de dalles de chambres, de trapillons sont payés à la pièce.
Ces postes comprennent:

- le nettoyage de l'appareil, du trapillon, de la dalle de chambre
- leur traitement éventuel en vue de leur réutilisation
- le chargement sur camion, le cas échéant
- le transport à partir du lieu de stockage
- le déchargement
- la pose de l'appareil, du trapillon, de la dalle de chambre.

P. 1.1.7.4. TRONÇONNEMENT POUR INTERCALATION D'APPAREILS EN TERRE OU EN CHAMBRE

Les postes tronçonnement pour intercalation d'appareils comprennent:

- la demande de tronçonnement au moins dix jours calendrier avant la date souhaitée
- l'obtention des autorisations nécessaires notamment pour travailler en dehors des heures normales
- la réunion de préparation avec le service d'exploitation
- la collecte des caractéristiques des canalisations existantes et la préparation des pièces de jonction appropriées
- le croquis coté du montage à réaliser
- au moins 24h avant la mise hors service, l'approvisionnement à pied d'œuvre de tous les matériaux, pièces raccords, appareils, dispositifs d'amarrage
- la mise en œuvre de tous les moyens opérationnels nécessaires
- l'approvisionnement du matériel et des matériaux de secours éventuellement prévus dans les documents du marché
- la fourniture, la mise en œuvre et l'enlèvement de la signalisation adéquate
- le démontage éventuel des pièces et appareils
- la coupe des tuyauteries
- l'appropriation des extrémités créées, en préparation du placement des pièces de raccords et d'obturation
- l'épuisement des eaux
- les prestations complètes en cas de dépassement des heures normales de travail ou de travail en dehors des heures normales de travail pour autant qu'il soit précisé dans les documents du marché
- le chargement et l'évacuation du tronçon démonté à un endroit précisé dans les documents du marché.

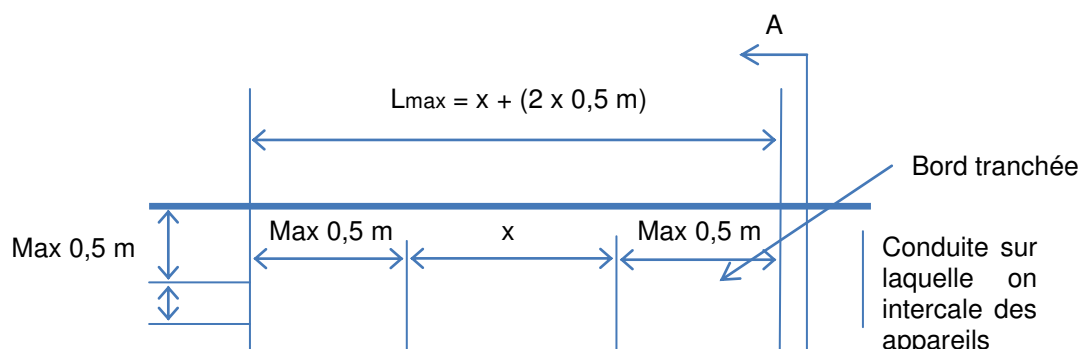
P. 1.1.7.4.1. PAIEMENT

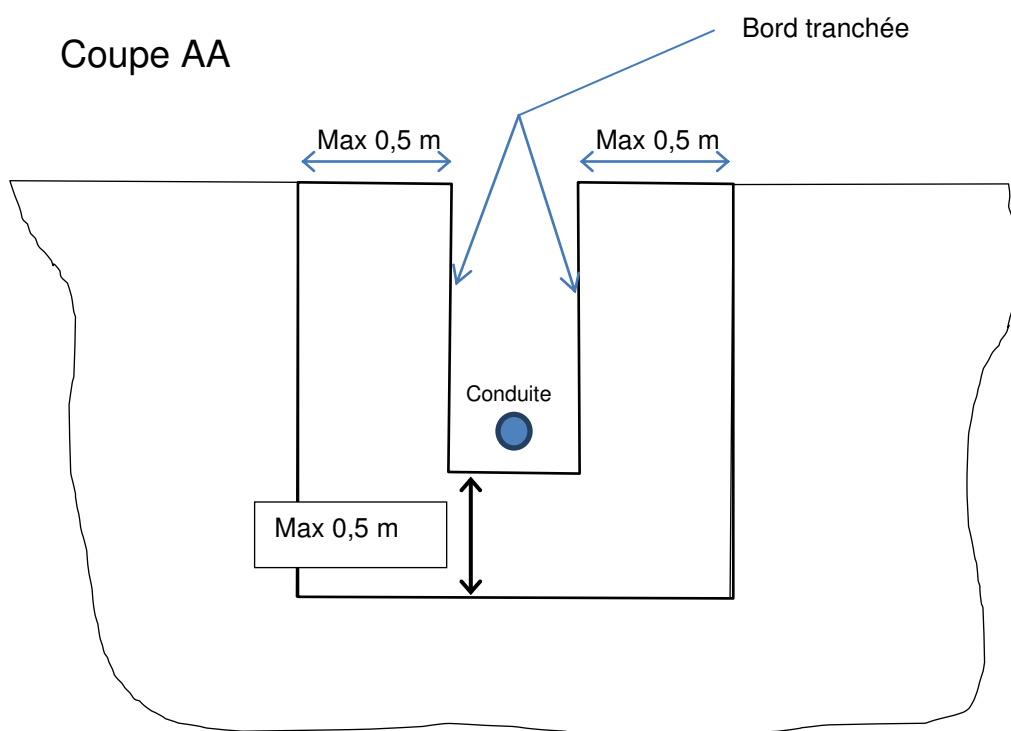
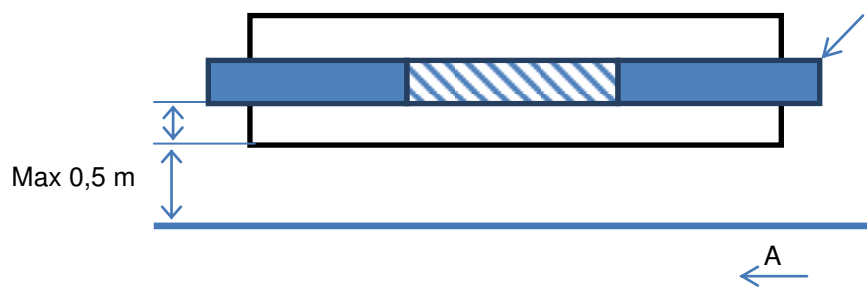
Le poste "Tronçonnement pour intercalation d'appareils en terre ou en chambre" est payé en fonction du diamètre de la conduite sur laquelle on intercale les appareils et comprend tous les traits de coupes nécessaires à l'intercalation des appareils.


Les raccords de jonction sont portés en compte à la pièce ou en longueurs conventionnelles supplémentaires.


Les terrassements nécessaires au tronçonnement sont payés via le poste sondage, après mesurage contradictoire.

Le volume maximum de sondage qui peut être pris en compte pour un tronçonnement est délimité de la manière suivante:





 x = encombrement de l'ensemble de pièces solidaires à poser dans le cadre du tronçonnement

 Zone d'intervention maximale qui peut être prise en compte

Le volume de terrassement supplémentaire payé via le poste spécifique prévu au mètre correspond à cette zone d'intervention réalisée sur la longueur L.

P. 1.1.8. EPREUVES EN TRANCHEE

P. 1.1.8.1. DESCRIPTION ET GÉNÉRALITÉS

Les épreuves en tranchées ont pour but de vérifier l'étanchéité de l'ensemble des canalisations, des appareils et des accessoires après leur mise en place.

L'enrobage des canalisations et le remblai des tranchées avant épreuve est toléré. Au cas où l'épreuve décrite ci-dessous ne serait pas satisfaisante et où il s'avèrerait nécessaire de rouvrir les tranchées déjà remblayées, ce travail ainsi que le nouveau remblai, à réaliser comme le remblai initial, constituent une charge d'entreprise.

Les tranchées des parties de conduite verrouillées sont obligatoirement remblayées et le remblai est compacté avant d'effectuer l'épreuve du tronçon comprenant la conduite verrouillée. Néanmoins, la recherche éventuelle de fuites constatées ainsi que les frais y afférant incombent à l'entrepreneur.

L'exécution des épreuves en tranchée et leurs vérifications se font conformément à la fiche technique AQUAWAL FTA/95/01.

P. 1.1.8.2. PAIEMENT

Sauf dispositions contraires aux documents du marché, les frais relatifs aux épreuves en tranchées ainsi qu'aux accessoires, matériel, énergie, transport de l'eau, calage provisoire, etc. nécessaires pour permettre leur réalisation font l'objet d'un poste séparé au mètre en quantité présumée.

Les épreuves sont payées à la pièce, pour autant qu'elles présentent un résultat positif.

L'eau nécessaire à la première mise sous pression est fournie gratuitement, dans la mesure du possible d'un point du réseau le plus proche de la conduite à éprouver.

Le prix de la fourniture de l'eau nécessaire aux épreuves à réaliser en cas de résultats négatifs est le prix officiel du m³ distribué dans la zone concernée.

P. 1.1.9. DESINFECTION DES INSTALLATIONS

P. 1.1.9.1. DESCRIPTION

Afin de garantir le maintien de la qualité de l'eau transportée, les installations sont nettoyées et désinfectées avant mise en service.

P. 1.1.9.2. MODE D'EXÉCUTION

Le mode d'exécution de la désinfection est défini dans les documents du marché.

P. 1.1.9.3. ANALYSES

Le pouvoir adjudicateur prélève, après désinfection, un échantillon de l'eau servant au remplissage, ainsi que de l'eau ayant séjourné dans la nouvelle installation, en vue de procéder aux analyses, dans un laboratoire accrédité.

Chaque installation neuve n'est réceptionnée que si la qualité des échantillons remis au laboratoire ne subit pas de détérioration du fait du passage de l'eau au travers de l'installation.

La désinfection est recommencée jusqu'à l'obtention de résultats satisfaisants.

P. 1.1.9.4. PAIEMENT

Sauf mention contraire dans les documents du marché, les frais relatifs à la désinfection des installations ainsi qu'aux accessoires, matériel, énergie, transport de l'eau, etc. nécessaires pour permettre sa réalisation constituent une charge d'entreprise.

Les documents du marché précisent les modalités et le prix de la fourniture de l'eau nécessaire à la désinfection. Ils précisent également les dispositions concernant la prise en charge financière des analyses et du désinfectant.

P. 1.1.10. HYPOTHESES DE CALCUL POUR LE DIMENSIONNEMENT DES REGARDS POUR APPAREILS, CONSTRUITS SUR SITE EN MAÇONNERIE ET EN BETON ARME

Les regards sont calculés pour éviter, à tout stade, une fissuration supérieure à 0,1 mm.

Pour couvrir les risques de fissuration par effet de retrait et des gradients de température et pour mieux répartir les tractions éventuelles, le pourcentage géométrique d'armatures ordinaires rapporté à la totalité de la section ne peut être inférieur à:

- $0,10 \% \times 1,5 = 0,20 \%$ pour les dalles soit $0,10 \%$ par face
- $0,15 \% \times 1,5 = 0,225 \%$ pour les autres formes soit $0,112 \%$ par face.

Les cas des charges les plus défavorables qui doivent être envisagés dans les calculs sont les suivants:

regard rempli d'eau, fouilles non remblayées
regard vide, fouilles remblayées.

Pour le calcul, le niveau de la nappe phréatique est pris égal au niveau du terrain tel qu'il doit être rétabli. L'ensemble présente une sécurité au soulèvement de 1,2 en stade définitif (regard vide: fouilles remblayées) et de 1,1 en stade provisoire (regard vide: fouilles non remblayées) avec ou sans surcharges selon le cas le plus défavorable.

Les surcharges à prendre en considération pour le calcul des regards situés sous les aires de circulation ou de stationnement ou sous tout terrain accessible aux véhicules, aux engins de génie civil et aux engins agricoles sont les suivantes:

une surcharge q uniformément répartie de 2 t/m^2

une surcharge mobile Q concentrée correspondant à un essieu tandem de 30 t , composé de deux essieux de 15 t , distant entre eux de $1,50 \text{ m}$. Chaque essieu comporte deux groupes de roues de $7,5 \text{ t}$ chacun. La surface de contact de chaque groupe de roues correspond à $0,50 \text{ m} \times 0,20 \text{ m}$ ($0,20 \text{ m}$ dans le sens de la circulation). La largeur du véhicule correspondant à cet essieu tandem est de $2,50 \text{ m}$ et l'entre distance des groupes de roues est de $1,70 \text{ m}$. La position transversale et longitudinale de la surcharge mobile est choisie de manière à réaliser la sollicitation la plus défavorable.

Les ouvrages situés en dehors des zones précitées, dans des aires accessibles uniquement à la circulation des piétons et des cyclistes, sont calculés pour une surcharge uniformément répartie de $0,5 \text{ t/m}^2$ de surface horizontale.

On admet, comme coefficient de poussée des terres (face verticale de la chambre, terre-plein horizontal non chargé ou chargé uniformément),

$$K_p = \text{tg}^2 \left(\frac{\pi}{4} - \frac{\varphi}{2} \right)$$

avec φ = angle de frottement interne fonction de la nature du terrain.

Sauf indications contraires aux documents du marché, les courbes et les tés placés dans les regards avec ou sans pièce de démontage sont butés. Le calcul de ces butées est intégré dans la note de calcul des regards et tient compte d'une pression dans la conduite égale à la pression d'épreuve. Les efforts engendrés sont repris par le radier du regard.

Les butées à l'intérieur des regards peuvent être remplacées, moyennant accord préalable du pouvoir adjudicateur, par des butées d'ancrage établies de part et d'autre du regard.

Les calculs tiennent également compte qu'au droit des pièces de traversée des murs des regards, l'étanchéité est assurée par l'un des dispositifs suivants; ceux-ci, spécialement étudiés pour résister à la corrosion et au vieillissement, sont, ainsi que la technique de mise en œuvre, soumis à l'approbation du pouvoir adjudicateur:

une pièce métallique constituée d'une gaine de protection extérieure à la conduite, avec bride formant chambre d'étanchéité au moyen d'un joint en caoutchouc de forme appropriée pouvant être comprimé par une bague de pression à serrage par boulons

un joint composé de coulisses d'assemblage en caoutchouc s'emboîtant, en forme de ceinture, autour de la conduite et dont la compression est assurée par le serrage de plaques de pression

une garniture d'étanchéité en élastomère serrée entre deux brides en acier biseautées dont la visserie est soudée de façon étanche à celle en contact avec la nappe phréatique.

Les pièces de traversée de murs munies d'ailettes de scellement ne sont autorisées que si elles sont expressément prévues aux documents du marché.

Le béton et les aciers utilisés répondent respectivement aux prescriptions des C. 14 et C. 16.

L'usage de treillis est autorisé.

P. 1.2. GROUPE MOTOPOMPE

P. 1.2.1. GENERALITES

P. 1.2.1.1. SPECIFICATIONS GENERALES

Le présent paragraphe définit les spécifications techniques générales auxquelles répondent les groupes motopompes, non immergibles et immergibles.

Pour les groupes non immergibles, les documents du marché spécifient si le groupe motopompe est horizontal ou vertical et mentionne une classe (1 ou 2), correspondant à une conception particulière décrite dans les présentes spécifications. La classe 1 correspond à la fabrication la plus robuste et la classe 2, à la moins robuste.

Pour les groupes immergibles, les documents du marché spécifient une classe (I1 ou I2) correspondant à une conception particulière décrite dans les présentes spécifications. La classe I1 correspond à la fabrication la plus robuste et la classe I2, à la moins robuste. Les groupes motopompes immergibles sont de type monobloc - pompe au dessus du moteur.

Pour les groupes motopompes de classe 1, les groupes motopompes sont à minimum 2 paliers.

Pour les groupes motopompes horizontaux, les 2 paliers de la pompe peuvent être:

- soit situés d'un même côté de la(des) roue(s), dans le cas d'une pompe à aspiration axiale
- soit situés de part et d'autre de la(des) roue(s), dans le cas d'une aspiration radiale ou axiale.

P. 1.2.1.2. DOMAINE D'UTILISATION DES GROUPES

Les groupes sont utilisés pour le pompage d'eaux potables ou destinées à être potabilisées, à l'exclusion de tout autre produit.

P. 1.2.1.3. VARIANTES DE CONSTRUCTION

Si la procédure de passation du marché le permet, toute variante est autorisée pour autant que les différences techniques soient décrites in extenso dans l'offre avec l'indication de leur prix.

P. 1.2.1.4. NIVEAU SONORE POUR GROUPE NON IMMERSIBLE

Le niveau de puissance sonore du groupe mesuré à (Q_{max} , V_{max}) n'excède pas 80 dB (A), mesures selon NBN EN ISO 3744 effectuées à 1 m de distance.

P. 1.2.1.5. POTABILITE DE L'EAU

Les matières et matériaux constitutifs de la pompe ne sont en aucun cas susceptibles de faire passer dans l'eau - même contenant une dose de 1 milligramme de chlore libre par litre - des éléments affectant la potabilité selon la législation en vigueur.

P. 1.2.2. COURBE CARACTERISTIQUE (Q, H) DU GROUPE

La courbe caractéristique du groupe est déterminée par le soumissionnaire.

La courbe caractéristique de l'installation (courbe 1), du type défini à la figure P. 2.1.2, est définie aux documents du marché. A défaut, elle est déterminée par l'adjudicataire.

P. 1.2.2.1. VITESSE FIXE

La courbe caractéristique (Q, H) du groupe doit répondre aux exigences suivantes:

son point d'intersection (Qn, Hn) avec la courbe caractéristique de l'installation est situé entre les points (Qmin, Hmin) et (Qmax, Hmax).

Ces dernières valeurs sont mentionnées aux documents du marché.

Qn est ainsi défini "débit nominal".

Hn est ainsi défini: "hauteur totale d'élévation nominale".

la courbe de la pompe est suffisamment pentue que pour permettre des détections de variation de pression et assurer l'automatisme décrit aux documents du marché

la forme de la courbe Q-H du groupe est telle que le fonctionnement soit stable du débit nul au débit Q_{max} . A cet effet, la courbe de la pompe ne peut être descendante en direction du débit nul, sauf si le soumissionnaire démontre qu'il n'existe pas d'impact négatif sur le fonctionnement du ou des groupes motopompes.

la hauteur à débit nul doit correspondre à une pression telle qu'en y ajoutant la pression maximum à l'aspiration, la somme conduite à une pression inférieure à la pression maximale pour laquelle les tuyauteries et appareils sont conçus.

P. 1.2.2.2. VITESSE VARIABLE

A la vitesse maximale, la courbe de la pompe recoupe la courbe caractéristique des conduites au point (Q_{min}, H_{min}) ou est à sa droite.

Ces dernières valeurs sont mentionnées aux documents du marché.

La hauteur à débit nul (H₀) et à vitesse maximale doit correspondre à une pression telle qu'en y ajoutant la pression maximum à l'aspiration, la somme conduite à une pression inférieure à la pression maximale pour laquelle les tuyauteries et appareils sont conçus.

Les documents du marché explicitent la régulation à laquelle la pompe devra répondre. La forme de chaque courbe, correspondant à une vitesse particulière, sera suffisamment plongeante que pour répondre à la régulation demandée au meilleur rendement.

P. 1.2.2.3. FAIBLES DEBITS

Le soumissionnaire est tenu de communiquer avec son offre la zone de débit où il est préférable d'utiliser la pompe et la zone où le fonctionnement continu n'est pas autorisé. Il est de la responsabilité du soumissionnaire de vérifier la compatibilité de ces zones avec les zones de fonctionnement prévues aux documents du marché. Au cas où ces zones sont incompatibles, le soumissionnaire est tenu de présenter, en variante, une solution alternative comme par exemple l'utilisation de plusieurs pompes en parallèle. Le prix de cette variante doit comprendre le prix des matériels complémentaires nécessaires (groupes motopompes, accessoires hydrauliques, tuyauteries, automatismes, etc.)

Abréviations:

H.E.T.: hauteur d'élévation totale en m.c.e.

m.c.e.: mètre de colonne d'eau

Q: débit

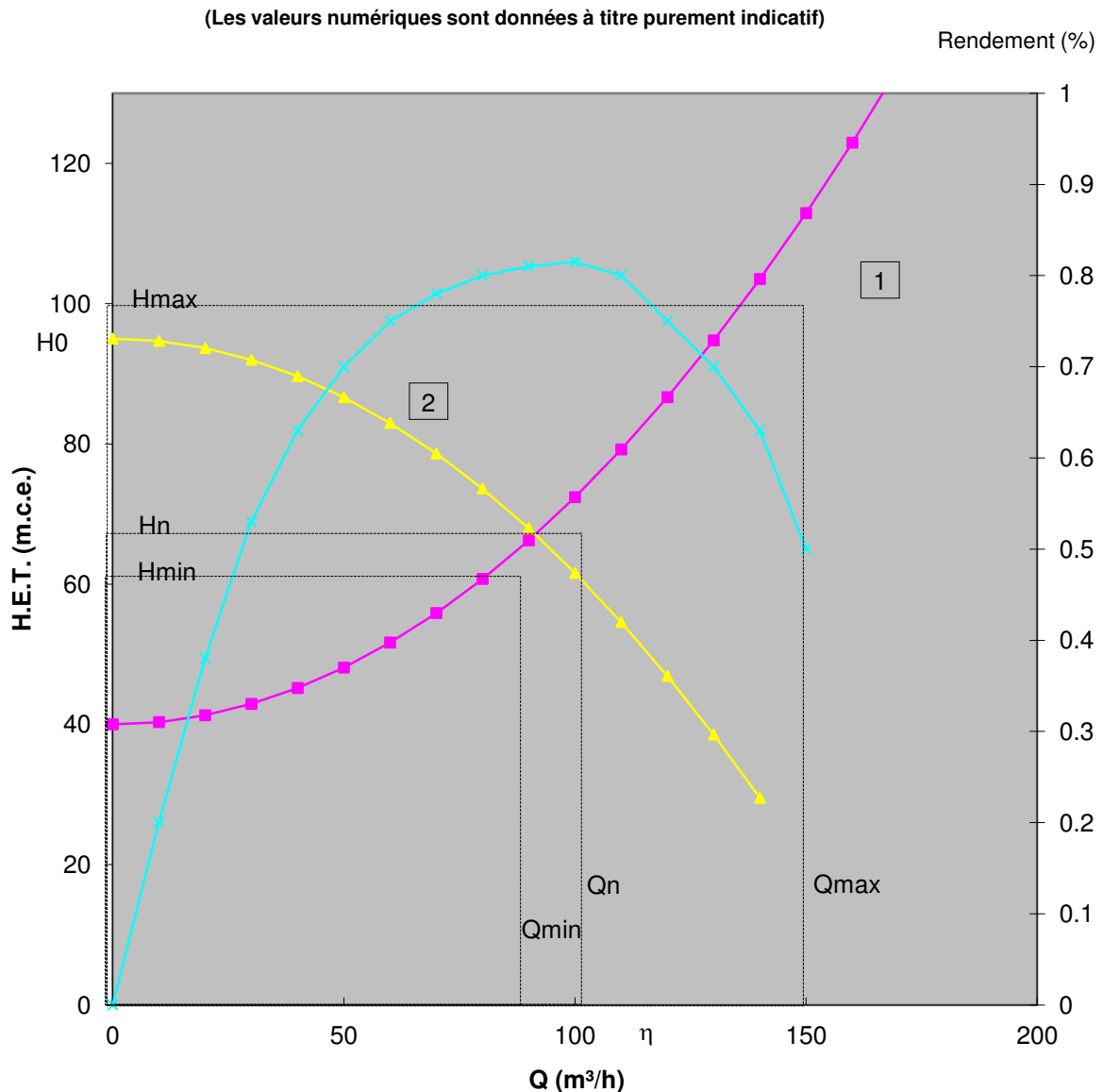


Figure P. 2.1.2. Courbe caractéristique de l'installation

P. 1.2.3. COUT ACTUALISE DU GROUPE

Les spécifications techniques particulières donnent, le cas échéant, la formule de calcul du coût actualisé du groupe.

Ce coût actualisé est fonction:

en vitesse fixe:

- du prix demandé pour le groupe par le soumissionnaire
- de H_n
- de η_n : rendement du groupe au point (Q_n, H_n)
- du prix du kWh fixé aux documents du marché
- du volume élevé annuellement par la pompe et fixé aux documents du marché.

en vitesse variable:

- du prix demandé pour le groupe par le soumissionnaire
- de H_i

- de η_i : rendement du groupe au point (Q_i, H_i)
- du prix du kWh fixé aux documents du marché
- des volumes élevés annuellement par la pompe (correspondant à Q_i) et fixé aux documents du marché.

Le soumissionnaire garantit dans son offre une valeur maximale du coût actualisé.

P. 1.2.4. PUISSANCE MAXIMALE ABSORBEE PAR LE GROUPE

Dans les cas où la puissance électrique disponible en station est limitée, les documents du marché mentionnent la puissance électrique maximale que le groupe peut absorber.

P. 1.2.5. N. P. S. H. (NET POSITIVE SUCTION HEAD)

Pour le groupe non immerisible, le soumissionnaire précise dans son offre le NPSH requis par le groupe, pour le débit Q_n (pompe à vitesse fixe) et pour le débit Q_{max} (pompe à vitesse variable).

Pour le groupe immerisible, le soumissionnaire précise dans son offre la hauteur minimale d'eau à maintenir au dessus de l'orifice d'aspiration équipé de la crépine, pour le débit Q_n (pompe à vitesse fixe), pour le débit Q_{max} (pompe à vitesse variable).

Le soumissionnaire joint à son offre la courbe du NPSH requis par le groupe en fonction du débit.

Le NPSH requis par la pompe n'entraîne pas de cavitation dans toute la plage de fonctionnement prévue aux documents du marché.

P. 1.2.6. FONCTIONNEMENT DU GROUPE EN DEVIRAGE

Un dévirage peut apparaître lors du blocage par exemple d'un clapet anti-retour. Il ne peut se détériorer en supposant qu'aucun démarrage n'a lieu pendant que le groupe fonctionne en sens inverse.

P. 1.2.7. POMPE

P. 1.2.7.1. ROUES

Pour les classes 1 et I1 les roues sont moulées d'une seule pièce.

Pour toutes les classes, la fixation des roues sur l'arbre est réalisée de manière qu'un démarrage en rotation inverse, tel qu'on peut en réaliser lors de la mise en service pour tester le sens de rotation ou un démarrage intempestif ultérieur, reste sans la moindre conséquence néfaste.

P. 1.2.7.2. CORPS

Le corps est conçu pour résister au moins à 1,5 fois la pression au débit nul (pression statique à l'aspiration + hauteur manométrique à débit nul).

P. 1.2.7.3. DIFFUSEURS

Les diffuseurs peuvent constituer une seule pièce avec l'étage de corps correspondant.

P. 1.2.7.4. ARBRE

Pour la classe 2, l'arbre de pompe peut être constitué par le prolongement de l'arbre moteur.

P. 1.2.7.5. CREPINE POUR GROUPE MOTOPOMPE IMMERSIBLE

La crépine est en acier inoxydable.

P. 1.2.7.6. PALIERS POUR GROUPES MOTOPOMPES IMMERSIBLES**P. 1.2.7.6.1. PALIER SUPERIEUR**

Le palier supérieur est lubrifié à l'eau.

Il est calculé pour une durée de vie minimale de 25.000 heures pour un groupe de classe I1 et de 10.000 heures pour un groupe de classe I2.

Pour les groupes de classe I1, si les documents du marché indiquent que l'eau à pomper est de qualité difficile (au sens du [P. 1.2.7.19.1](#)), le palier doit être protégé par un filtre ou un capot de protection.

P. 1.2.7.6.2. PALIER INFERIEUR

La pompe peut ne pas être dotée de palier inférieur. Dans ce cas, le palier supérieur du moteur assure la fonction de palier inférieur de pompe. Le palier supérieur du moteur et l'accouplement sont spécialement conçus à cet effet.

Si la pompe est dotée d'un palier inférieur, celui-ci répond aux mêmes spécifications que le palier supérieur. De plus, il est équipé d'une bague d'étanchéité.

Pour les groupes de classe I1, si les documents du marché indiquent que l'eau à pomper est de qualité difficile (au sens du [P. 1.2.7.19.1](#)), le palier inférieur doit être protégé par une cloche à sable.

P. 1.2.7.6.3. PALIERS INTERMEDIAIRES

La pompe est équipée de paliers intermédiaires lorsque le nombre de roues et la rigidité de l'arbre l'exigent.

P. 1.2.7.6.4. BAGUE D'ETANCHEITE DE PALIER INFERIEUR OU DE FOND INFERIEUR

Le palier inférieur, s'il existe ou le fond inférieur doit être équipé d'une bague d'étanchéité.

P. 1.2.7.7. PALIERS POUR GROUPES MOTOPOMPES NON IMMERSIBLES**P. 1.2.7.7.1. GENERALITES**

L'arbre de la pompe horizontale de classe 1 est supporté par deux paliers minimum. Pour les puissances (moteur) supérieures ou égales à 200 kW, les roulements se situent obligatoirement de part et d'autre de l'hydraulique.

L'arbre de la pompe verticale de classe 1 est supporté par un roulement, logé dans la lanterne qui forme palier supérieur et support de moteur. Le palier inférieur est à coussinets, lubrifiés à l'eau.

Pour la classe 2, les paliers du moteur peuvent servir de palier pour la partie pompe et la pompe peut comporter des paliers à roulements ou à coussinets lubrifiés à l'eau.

Les roulements sont normalisés.

P. 1.2.7.7.2. ROULEMENTS

Les roulements sont choisis conformément à l'ISO 76 et à l'ISO 281. Les roulements sont conçus pour empêcher la graisse ou l'huile d'entrer en contact avec le fluide véhiculé. Leur durée de vie normale (L_{10h}) minimale pour les groupes de classe 1 est de 35.000 heures au point nominal à vitesse fixe et au point maximum à vitesse variable.

Le palier lubrifié à l'eau doit avoir une durée de vie au moins égale à celle des roulements.

L'entrepreneur fournit les instructions détaillées de montage et démontage.

P. 1.2.7.7.3. LUBRIFICATION

Pour les classe 2, les roulements éventuels sont « graissés » à vie et étanches.

Pour les autres classes, la lubrification se fait à la graisse au lithium additionnée d'un produit antirouille ou à l'huile.

L'entrepreneur renseigne la marque et le type de graisse ou d'huile à employer, ainsi que la quantité nécessaire pour chaque appoint et l'intervalle de temps entre 2 appoints.

La graisse est chargée via un graisseur à bille, au moyen d'une pompe à main.

Dans le cas d'une lubrification à l'huile, pour les machines horizontales, il est fait usage d'un graisseur à niveau constant résistant aux chocs. L'orifice de vidange est situé au point bas du corps de palier de telle manière que l'huile puisse être récoltée aisément dans un récipient, sinon il est muni d'une tuyauterie adéquate.

P. 1.2.7.7.4. CONCEPTION DU CORPS DE PALIER

Pour la classe 1, tous les orifices du corps de palier sont conçus de manière à éviter l'introduction d'eau. L'évacuation de la graisse usagée est prévue, de sorte qu'il soit facile de maintenir le tout parfaitement propre.

P. 1.2.7.7.5. DISPOSITIFS D'ETANCHEITE

Les dispositifs d'étanchéité empêchent la pénétration d'eau au niveau des paliers.

P. 1.2.7.8. CHEMISES D'ARBRE

Pour la classe 1, l'arbre est chemisé sur toute sa longueur en contact avec l'eau.

Pour les autres classes et les groupes motopompes immersibles, le chemisage n'est pas exigé.

Les chemises situées au droit des dispositifs d'étanchéité sont durcies par un procédé propre au fabricant. Le recouvrement par céramique est proscrit.

P. 1.2.7.9. DOUILLES D'ETAGE

Pour la classe 1, les douilles d'étage ne sont pas exigées pour autant que l'arbre soit chemisé.

Pour la classe 2 et les groupes motopompes immersibles, les douilles d'étage ne sont pas exigées.

P. 1.2.7.10. BAGUES D'USURE / ETANCHEITE D'ETAGE (SUR LE CORPS)

Pour la classe 1, les bagues d'usure / étanchéité d'étage sont exigées.

Pour la classe 2 et les groupes motopompes immersibles, elles ne sont pas exigées.

P. 1.2.7.11. BAGUES D'USURE D'ARRIERE ET D'OUÏE DE ROUE

Elles ne sont pas exigées.

P. 1.2.7.12. DISPOSITIFS D'ETANCHEITE DE L'ARBRE

P. 1.2.7.12.1. GENERALITES

La conception de la pompe (suivant NBN EN ISO 5199 – annexe D) permet l'utilisation des possibilités suivantes:

garniture à tresse

garniture mécanique simple

garniture mécanique double.

Les documents du marché précisent le dispositif d'étanchéité demandé.
A défaut, la pompe est équipée de garnitures à tresses.

Dans le cas d'une utilisation d'une garniture mécanique, le dégazage d'eau ne peut en aucun cas détériorer celle-ci.

P. 1.2.7.12.2. BOITE A GARNITURE

Dans le cas de pompe équipée de garnitures à tresses, la conception de la pompe est telle que le changement de tresses se fait facilement, sans enlever ou démonter une pièce autre que les éléments de la bague fouloir et les protecteurs.

Les dimensions du logement de la garniture doivent accepter les garnitures conformes à la NBN EN 12756.

Les éléments de la bague fouloir doivent être retenus même si la tresse perd de sa compression.

P. 1.2.7.12.3. DISPOSITIF DE BALAYAGE

En cas d'eau formant des dépôts, les documents du marché peuvent demander un dispositif de balayage conforme à la NBN EN ISO 5199 (annexe D).

P. 1.2.7.13. TUBULURES ET RACCORDS DIVERS POUR GROUPES MOTOPOMPES IMMERSIBLES

L'orifice de refoulement d'un groupe de classe I1 est équipé d'une bride coulée monobloc avec le corps de clapet anti-retour ou, dans le cas où le groupe ne doit pas être équipé d'un clapet, coulée monobloc avec le fond supérieur. Toute pièce filetée est exclue pour raccorder l'orifice du fond supérieur et la bride de refoulement.

Sauf mention contraire aux documents du marché, l'orifice de refoulement d'un groupe de classe I2 est équipé d'une bride.

Les dimensions de la bride de refoulement sont indiquées aux documents du marché, sinon elles sont choisies dans le tableau suivant:

| | | | | | | | |
|------------------------------|----|----|----|-----|-----|-----|-----|
| Diamètre nom. mm | 40 | 65 | 80 | 100 | 150 | 200 | 250 |
| Débit max. m ³ /h | 10 | 25 | 45 | 70 | 150 | 300 | 450 |

P. 1.2.7.14. TUBULURES ET RACCORDS DIVERS POUR GROUPES MOTOPOMPES NON IMMERSIBLES

P. 1.2.7.14.1. BRIDES DES TUBULURES D'ASPIRATION ET DE REFOULEMENT

La pompe comporte une bride d'aspiration et une bride de refoulement.

Pour les groupes de classe 1, les brides sont coulées monobloc avec le corps correspondant.

Le diamètre du cercle de forage et le diamètre des trous sont conformes aux NBN EN 1092 pour brides pour tuyauteries en acier.

P. 1.2.7.14.2. EVENT

Toutes les parties du corps de pompe et du logement du dispositif d'étanchéité sont équipées de purge d'air (avec purgeur automatique si les documents du marché le demandent), à moins que la pompe ne soit construite de manière auto-purgeante par la disposition des tubulures.

P. 1.2.7.14.3. TUYAUTERIES AUXILIAIRES

Le diamètre interne des tuyauteries auxiliaires est d'au moins 8 mm. La tuyauterie auxiliaire est montée sur raccords démontables.

P. 1.2.7.14.4. IDENTIFICATION DES RACCORDS

Tous les raccords sont identifiés sur le plan coupe ou sur le plan d'encombrement de la pompe.

P. 1.2.7.15. VITESSE CONTINUE MAXIMALE ADMISSIBLE (CLASSE 1)

La vitesse continue maximale admissible est la plus grande vitesse à laquelle il est permis, par le constructeur, de faire fonctionner la pompe de manière continue.

Le constructeur indique cette vitesse dans son offre, si les documents du marché le demandent.

P. 1.2.7.16. PREMIERE VITESSE CRITIQUE (CLASSE 1)

La première vitesse critique est la vitesse de rotation pour laquelle la première fréquence naturelle (minimale) de vibration radiale des parties tournantes correspond à la fréquence de rotation.

Le constructeur indique cette vitesse dans son offre, si les documents du marché le demandent.

P. 1.2.7.17. VITESSE CRITIQUE, EQUILIBRAGE ET VIBRATIONS (CLASSES 1 ET 2)

P. 1.2.7.17.1. VITESSE CRITIQUE (CLASSE 1)

Dans les conditions de fonctionnement, la première vitesse latérale critique réelle du rotor couplé à l'entraînement se trouve au-dessus de la vitesse maximale admissible en continu prescrite par le constructeur de la pompe (vitesse maximale de construction et non vitesse maximale de fonctionnement).

P. 1.2.7.17.2. EQUILIBRAGE

Si le mode de construction l'exige, le constructeur procède à un équilibrage statique individuel de toutes les roues de la pompe et à un équilibrage dynamique du rotor complet de la pompe à une classe minimale de G6,3 selon VDI2065.

P. 1.2.7.17.3. VIBRATIONS

Les vibrations, sur la totalité du spectre en fréquence, ne peuvent pas excéder les limites de l'intensité vibratoire données dans le tableau ci-après. Les recommandations de l'ISO 10816-1 sont respectées.

Ces valeurs sont mesurées radialement sur les corps de palier, et dans deux directions perpendiculaires et la valeur limite est respectée pour:

toute vitesse de rotation comprise entre 0,75 fois et 1,05 fois la vitesse de synchronisme

tout débit compris entre 0,2 fois et 1,2 fois le débit nominal

ces débits et ces vitesses pouvant être combinés de manière quelconque.

| Puissance du moteur | Vitesse de vibration (R.M.S.) (mm/s) |
|--|--------------------------------------|
| $P \leq 15 \text{ kW}$ | 1,8 |
| $15 \text{ kW} < P \leq 75 \text{ kW}$ | 2,8 |
| $P > 75 \text{ kW}$ | 4,5 |

Tableau P. 2.1.7.17.3. Limites de l'intensité vibratoire (selon classe B de l'ISO 10816-1)

P. 1.2.7.18. ELEMENTS SIGNALIQUES (CLASSES 1 ET 2)

P. 1.2.7.18.1. PLAQUE SIGNALIQUÉ

Une plaque signalétique en acier inoxydable est fixée à la pompe.
Elle est gravée aux indications suivantes:
marque du constructeur
type - N° de série. - N° de fabrication
année de construction
débit nominal / Hauteur d'élévation nominale
vitesse nominale
nombre de roues.

P. 1.2.7.18.2. SENS DE ROTATION

Le sens de rotation est indiqué par une flèche coulée dans la masse du corps ou gravée sur une plaque en acier inoxydable.

P. 1.2.7.19. MATERIAUX CONSTITUTIFS DES DIFFERENTES PIECES DE LA POMPE - PROTECTION CONTRE LA CORROSION (CLASSES 1 ET 2)

P. 1.2.7.19.1. QUALITE DE L'EAU

Les documents du marché précisent la qualité de l'eau que doit pomper la pompe.

Deux qualités sont possibles:
eau normale: eau neutre et non chargée
eau difficile: eau corrosive ou chargée.

P. 1.2.7.19.2. MATERIAU DES PIECES

Le matériau des pièces est tel que tout risque de corrosion galvanique entre métaux de nature différente soit exclu.

Le tableau ci-après indique le matériau exigé pour les principales pièces de la pompe et pour chacune des 2 qualités d'eau ci-dessus.

L'entrepreneur peut proposer l'acier inoxydable ou le bronze au lieu de la fonte et de l'acier.

Cet acier inoxydable est un acier dont la teneur en chrome est supérieure à 11 %.

Le polymère dont question dans le tableau ci-après doit être soumis à l'approbation du pouvoir adjudicateur.

| Matériau des pièces de la pompe | | |
|--|---|---|
| Pièces (si exigées suivant la classe) | Eau normale | Eau difficile |
| Arbre pompe | Acier C45N | Acier austénoferritique 1.4462 |
| Corps d'aspiration | Fonte / acier inox 316 / bronze / (polymère)* | Acier inox [Cr] > 16 % / bronze exempt de zinc |
| Corps d'étage | Fonte / acier inox 316 / bronze / (polymère)* | Acier inox [Cr] > 16 % / bronze exempt de zinc |
| Diffuseur | Acier inox / bronze / polymère / fonte | Acier inox [Cr] > 16 % / bronze exempt de zinc/Polymère |
| Corps de refoulement | Fonte / acier inox 316 / bronze / (polymère)* | Acier inox [Cr] > 16 % / bronze exempt de zinc |
| Roues | Acier inox / bronze / polymère / fonte | Acier inox [Cr] > 16 % / bronze exempt de zinc / polymère |
| Chemises d'arbre | Acier inox / bronze | Acier inox / bronze |
| Douilles d'étage | Acier inox / bronze / fonte | Acier inox / bronze |
| Bagues d'usure / étanchéité d'étage | Laiton / bronze / acier inox / fonte | Acier inox/Bronze |
| Bagues d'usure d'arrière et d'ouïe de roue | Laiton / bronze / acier inox / fonte | Acier inox/Bronze |

(*) Polymère admis uniquement pour classe 3.

P. 1.2.7.20. VISSERIE – BOULONNERIE (CLASSES 1 ET 2)

Quelle que soit la qualité de l'eau, la visserie et la boulonnerie sont en matériau incorrodable à base de bronze ou d'acier inoxydable, de sorte que le démontage en soit toujours facile.

P. 1.2.7.21. PEINTURE EXTERIEURE (CLASSES 1 ET 2)

La peinture est fonction des conditions d'utilisation indiquées dans les documents du marché. Elle conviendra au milieu industriel et sera conforme au minimum à une classe C3 telle que définie par la NBN EN ISO 12944.

Les retouches nécessaires sont effectuées en fin de chantier.

Sur les pièces en bronze, une peinture de finition est appliquée.

Sur les pièces en acier inoxydable, aucune protection n'est exigée.

P. 1.2.8. MOTEUR POUR GROUPE NON IMMERSIBLE (CLASSES 1 ET 2)

P. 1.2.8.1. TYPE

Le moteur est du type asynchrone - triphasé à cage. La construction du moteur sera déterminée pour une utilisation d'au moins vingt ans.

La carcasse du moteur est en fonte pour les groupes de classe 1 et en fonte ou en aluminium pour les groupes de classe 2.

Le moteur est au minimum de type « haut rendement » (IE2) pour les groupes de classe 1 et 2, tel que défini par la CEI 60034-30

P. 1.2.8.2. NORMES DE REFERENCE

Le moteur sera dimensionné, produit, testé et installé conformément aux normes suivantes:

performances: NBN EN 60034-1

dimensions: NBN EN 60072-1

montage: NBN EN 60034-7.

P. 1.2.8.3. MODE DE REFROIDISSEMENT

Le moteur est refroidi par ventilation extérieure. Le flux d'air est dirigé de l'arrière du moteur vers la pompe.

P. 1.2.8.4. DEGRES DE PROTECTION MINIMA

Carcasse: IP 54 ou supérieur selon le milieu ambiant.

Paliers: étanches.

Boîte à bornes: IP 55.

P. 1.2.8.5. BOBINAGE

Pour les classes 1 et 2, le bobinage est de classe F (NBN EN 60085), à double imprégnation, sous vide et pression ou équivalent technique.

P. 1.2.8.6. PALIERS

P. 1.2.8.6.1. GENERALITES

L'arbre est supporté par deux roulements normalisés.

P. 1.2.8.6.2. ROULEMENTS

Les roulements sont choisis conformément à l'ISO 281-1. Leur durée de vie normale (L_{10h}) minimale est de 40.000 heures pour les roulements graissés à vie et de 200.000 heures pour les roulements regraisables.

Pour les moteurs de puissance supérieure ou égale à 90 kW, la tension d'arbre ou «shaft voltage», rencontrée lors de l'utilisation de variateurs de fréquence, peut devenir suffisamment élevée que pour entraîner la destruction des roulements du moteur. Le roulement arrière de ces moteurs est isolé.

L'entrepreneur fournit les instructions détaillées de montage et démontage.

P. 1.2.8.6.3. CONCEPTION DU CORPS DE PALIER

Tous les orifices du corps de palier sont conçus de manière à éviter l'introduction d'eau et respecter l'Indice de Protection (IP) mentionné au [P. 1.2.8.4.](#)

L'évacuation de la graisse usagée est prévue, de sorte qu'il soit facile de maintenir le tout parfaitement propre.

P. 1.2.8.6.4. DISPOSITIFS D'ETANCHEITE

Les dispositifs d'étanchéité empêchent la pénétration d'humidité. Ils sont sans frottement et comportent au moins une chicane, axiale ou radiale.

P. 1.2.8.7. LUBRIFICATION

Les moteurs sont fournis avec des paliers regraissables à partir d'une hauteur d'arbre de 160 mm. Les moteurs d'hauteur d'arbre inférieure à 160 mm peuvent être fournis avec des roulements type "Graissé à Vie".

La lubrification se fait à la graisse. La graisse employée est une graisse au lithium additionnée d'un produit antirouille. L'entrepreneur renseigne la marque et le type de graisse à employer, ainsi que la quantité de graisse nécessaire pour chaque appoint et l'intervalle de temps entre 2 appoints.

Les orifices de graissage doivent être accessibles de telle manière qu'à n'importe quel moment il sera possible de lubrifier les paliers sans qu'il ne soit procédé à l'arrêt du moteur.

La graisse est chargée via graisseur à bille, au moyen d'une pompe à main.

P. 1.2.8.8. DISPOSITION

Le moteur est à axe horizontal ou vertical suivant spécifications des documents du marché.

P. 1.2.8.9. TENSION D'ALIMENTATION

Sauf spécification contraire des documents du marché, la tension d'alimentation nominale est de 400 V entre phases.

Le groupe doit pouvoir fonctionner sous une tension quelconque comprise dans la plage $400V \pm 5\%$.

Les documents du marché mentionnent, le cas échéant, une tolérance plus élevée sur la tension d'alimentation.

P. 1.2.8.10. COUPLAGE

Les documents du marché mentionnent le couplage pour une tension d'alimentation de 400 V, en indiquant une des 3 possibilités suivantes:

étoile ou triangle (moteur 230/400 ou 400/690)

étoile (moteur 230/400)

triangle (moteur 400/690).

P. 1.2.8.11. VITESSE NOMINALE

Voir au [P. 1.2.12.1.](#)

P. 1.2.8.12. TEMPERATURE AMBIANTE MAXIMALE

40 °C tel que spécifié dans la NBN EN 60034-1.

P. 1.2.8.13. DEMARRAGE

Le démarrage est direct. Les documents du marché indiquent, le cas échéant, un autre mode de démarrage.

P. 1.2.8.14. PUISSANCE DU MOTEUR

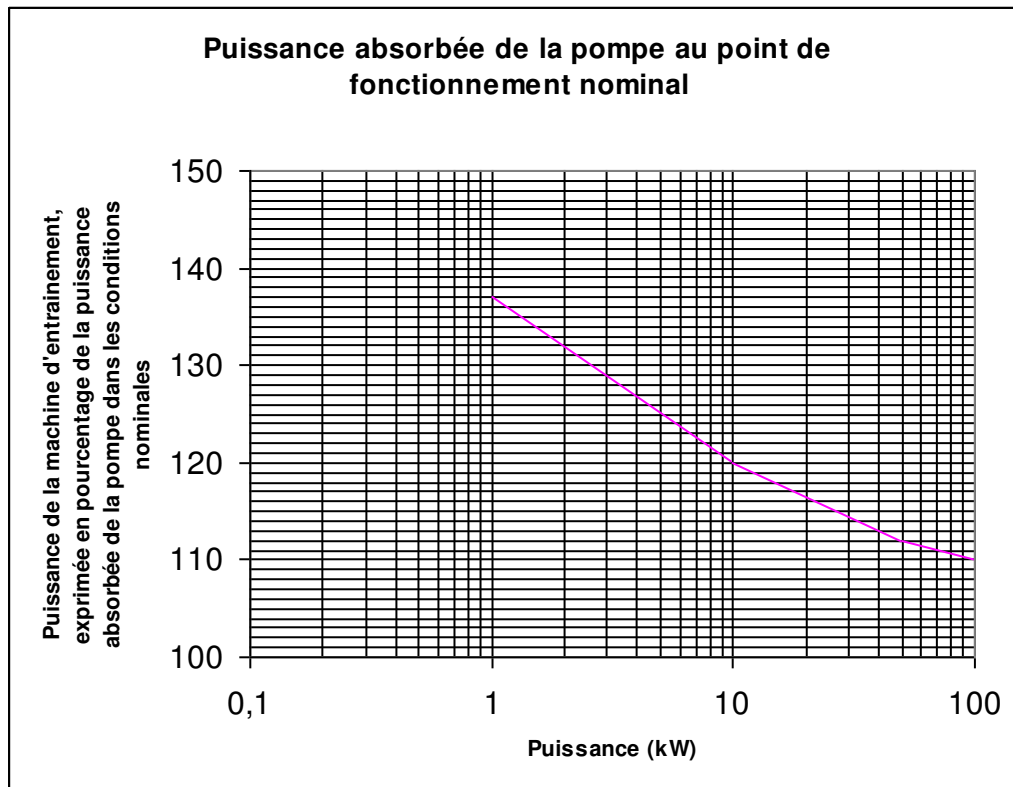
P. 1.2.8.14.1. PRELIMINAIRES

La charge du moteur est limitée par son échauffement. D'autre part l'enclenchement du groupe influence également l'échauffement du fait de la pointe de courant.

A vitesse constante, le refroidissement du moteur dépend de la température de l'air ambiant.

P. 1.2.8.14.2. RESERVE DE PUISSANCE

Le moteur utilisé pour entraîner la pompe doit fournir une puissance nominale au moins égale, en pourcentage de la puissance absorbée nominale de la pompe, à la valeur donnée au graphique ci-dessous, qui ne doit jamais être inférieure à 1 kW.



D'autre part, si les documents du marché l'exigent, le moteur doit être dimensionné de façon à pouvoir fournir la puissance nécessaire à la pompe au point de fonctionnement (Q_s , H_s) correspondant au point d'intersection entre la droite d'équation $HET = H_s$ (H_s étant mentionné aux documents du marché) et la courbe caractéristique de la pompe (à la vitesse maximale si la pompe est à vitesse variable).

S'il apparaît que ceci conduise à un surdimensionnement inutile de l'entraînement, une contre-proposition est soumise au pouvoir adjudicateur pour approbation.

Le soumissionnaire tient compte du mode d'alimentation électrique (variateur de fréquence ou autre) pour le dimensionnement du moteur.

P. 1.2.8.14.3. LIMITE D'ECHAUFFEMENT DES BOBINAGES

La température des bobinages, même en cas d'utilisation d'un variateur de fréquence, ne peut pas dépasser la température d'échauffement de Classe B (80 °C) suivant NBN EN 60034-1 dans les conditions de tension d'alimentation et de tolérance par rapport à celle-ci.

La limite d'échauffement des bobinages définie ci-avant, donc la puissance du moteur, doit être respectée pour le Q_{max} et le service défini aux documents du marché.

P. 1.2.8.14.4. SERVICE

L'indication du service selon NBN EN 60034-1 est donnée aux documents du marché.

Dans certains cas où la charge ne varie pas ou bien varie de façon prévisible, elle est indiquée numériquement ou à l'aide de graphiques représentant les variations en fonction du temps des grandeurs variables.

Lorsqu'une machine est construite en vue d'un usage général, elle doit assurer son service nominal S1 et le qualificatif doit l'indiquer.

Lorsqu'une machine est construite en vue de fonctionner à un ou plusieurs régimes variables comprenant des périodes de repos, ceci est également indiqué par un qualificatif approprié.

P. 1.2.8.14.5. ESSAI D'ECHAUFFEMENT

Si l'essai d'échauffement n'a pas été réalisé et en cas de problème au cours de la période de garantie, le pouvoir adjudicateur peut ordonner le retour du groupe en usine pour réaliser cet essai.

P. 1.2.8.15. RESISTANCE D'ISOLEMENT

La résistance d'isolement est mesurée suivant la NBN EN 60851. Sa valeur minimale doit être de 100 MΩ.

P. 1.2.8.16. COURANTS DE PHASE

Le courant dans chacune des phases est mesuré à la réception en usine. Le déséquilibre des courants est limité à la valeur suivante:

$$\frac{3 \cdot (I_{\max} - I_{\min})}{I_{\max} + I_{\min} + I_i} \leq 0,03$$

Avec: I_{max}: le plus grand des 3 courants
I_{min}: le plus petit des 3 courants
I_i: le courant intermédiaire.

Cette loi doit être respectée en tout point de la courbe caractéristique (Q/H) de la pompe.

P. 1.2.8.17. SENS DE ROTATION - MARQUAGE DES BORNES

Le sens de rotation ainsi que le marquage des bornes suivront la NBN EN 60034-8. En standard, le moteur tourne dans le sens horlogique (face au bout d'arbre moteur) et les phases d'alimentation sont connectées aux bornes suivant l'ordre L1, L2, L3 → U, V, W. Dans le cas d'un sens de rotation anti-horlogique, l'inversion de deux phases est réalisée.

P. 1.2.8.18. SONDES DE TEMPERATURE

Pour la classe 1, le moteur est équipé de 3 sondes de température de type PTC, noyées dans les bobinages, et connectées en série dans la boîte-à-borne principale. Les documents du marché peuvent demander l'équipement du moteur en sondes PT100 noyées dans les bobinages et connectées en parallèle dans la boîte-à-borne principale.

P. 1.2.8.19. INDICATEURS DE VIBRATIONS DANS LES PALIERS

Les documents du marché peuvent demander l'équipement du moteur en indicateurs de vibrations dans les paliers.

P. 1.2.8.20. VIBRATIONS

Les limites des niveaux vibratoires sont conformes à la NBN EN 60034-14, hors charge et suivant les données du tableau repris ci-après:

| | | 56 < H ≤ 132 | | 132 < H ≤ 280 | | H > 280 | |
|------------------|--------------------|--------------|-------------------------------|---------------|-------------------------------|--------------|-------------------------------|
| Grade Vibratoire | Hauteur d'arbre mm | Vitesse mm/s | Accélération m/s ² | Vitesse mm/s | Accélération m/s ² | Vitesse mm/s | Accélération m/s ² |
| A | Montage | | | | | | |
| | Suspension libre | 1,6 | 2,5 | 2,2 | 3,5 | 2,8 | 4,4 |

| | | | | | | | |
|---|------------------|-----|-----|-----|-----|-----|-----|
| | Montage rigide | 1,3 | 2,0 | 1,8 | 2,8 | 2,3 | 3,6 |
| B | Suspension libre | 0,7 | 1,1 | 1,1 | 1,7 | 1,8 | 2,8 |
| | Montage rigide | - | | 0,9 | 1,4 | 1,5 | 2,4 |

Tableau P. 2.1.8.20. Limites maximales d'amplitude vibratoire, en vitesse et en accélération suivant les hauteurs d'arbre

P. 1.2.8.21. PEINTURE

La peinture est fonction des conditions d'utilisation indiquées dans les documents du marché. Elle convient au milieu industriel et est conforme au minimum à une classe C3 telle que définie par la NBN EN ISO 12944.

P. 1.2.9.MOTEUR POUR GROUPE IMMERSIBLE (CLASSES I1 ET I2)

P. 1.2.9.1. TYPE

Le moteur est du type asynchrone triphasé à bobinage noyé ou à stator chemisé.

Lorsque le bobinage est noyé, l'eau de remplissage baigne à la fois le stator et le rotor.

Lorsque le stator est chemisé, l'eau de remplissage ne baigne que le rotor, le stator étant hermétiquement fermé par une chemise qui le sépare du rotor.

Le moteur destiné à être placé dans une chemise équipée d'un clapet de pied et à l'intérieur de laquelle la pression statique est supérieure à 3 bar est obligatoirement du type à bobinage noyé.

P. 1.2.9.2. TENSION D'ALIMENTATION

Par tension d'alimentation, il faut entendre la tension injectée à l'entrée du câble marin dont est équipé le groupe installé sur site, lorsque le groupe débite sa puissance nominale.

Cette tension est indiquée aux documents du marché (notée U_n).

Le groupe doit pouvoir fonctionner sous une tension quelconque comprise dans la plage $U_n \pm 5\%$.

Les documents du marché mentionnent, le cas échéant, une tolérance plus élevée sur la tension d'alimentation.

P. 1.2.9.3. DEMARRAGE

Le démarrage du moteur est direct ou selon un mode indiqué aux documents du marché.

P. 1.2.9.4. PUISSANCE DU MOTEUR (CLASSE I1)

La charge du moteur est limitée par son échauffement. En effet, le groupe motopompe immergé constitue un tout indissociable car la pompe constitue la charge du moteur, causant ainsi, d'une part, son échauffement et, d'autre part, elle fait circuler une certaine quantité d'eau, réglant par là le refroidissement du moteur.

D'autre part, l'enclenchement du groupe influence également l'échauffement du fait de la pointe de courant.

La température des bobinages ne dépasse pas la température maximale de 60 °C.

La limite d'échauffement des bobinages définie ci-avant, donc la puissance du moteur, est respectée pour le Q_{max} et le Service indiqués aux documents du marché.

P. 1.2.9.5. SERVICE

Les prescriptions du P. 1.2.8.14.4 sont d'application.

P. 1.2.9.6. ESSAI D'ECHAUFFEMENT

Les prescriptions du P. 1.2.8.14.5 sont d'application.

L'essai d'échauffement si il est effectué se fait sans le câble marin.

P. 1.2.9.7. RESISTANCE D'ISOLEMENT

La résistance d'isolement est mesurée suivant la NBN EN 60851. Sa valeur minimale est de 6 MΩ pour les moteurs à bobinage noyé et de 100 MΩ pour les moteurs à stator chemisé.

P. 1.2.9.8. COURANTS DE PHASE

Les prescriptions du P. 1.2.8.14.4 sont d'application.

P. 1.2.9.9. SENS DE ROTATION - MARQUAGE DES BORNES

Les prescriptions du P. 1.2.8.14.47 sont d'application.

P. 1.2.9.10. SONDAS DE TEMPERATURE

Le moteur est équipé de sondes de température noyées dans les bobinages. Elles sont de type PT100 pour les groupes de classe I1 et de type PTC ou PT100 pour les groupes de classe I2. Le câble de raccordement de la sonde a la même longueur que le câble d'alimentation de la pompe.

P. 1.2.9.11. ETANCHEITE D'ARBRE (CLASSE I1)

L'étanchéité d'arbre est assurée par joint manchette protégé par cloche à sable. Dans des cas spéciaux, les documents du marché peuvent demander une garniture mécanique.

P. 1.2.9.12. PALIERS

Les paliers inférieur et supérieur sont munis de coussinets lubrifiés à l'eau. Ils sont conçus pour une durée de vie minimale de 25 000 heures pour un groupe de classe I1 et de 10 000 heures pour un groupe de classe I2.

P. 1.2.9.13. BUTEE

La butée est lubrifiée à l'eau. Elle est conçue pour une durée de vie de 25 000 heures pour un groupe de classe I1 et de 10 000 heures pour un groupe de classe I2 sans avoir à toucher au réglage éventuel.

Pour un groupe de classe I1, elle comporte une contre-butée pour équilibrer la poussée axiale négative.

Si la butée est munie d'un dispositif de réglage en hauteur, les instructions d'emploi décrivent clairement la manière d'effectuer ce réglage. Ces instructions mentionnent les cotes nominales de la butée.

P. 1.2.9.14. LIQUIDE DE REMPLISSAGE

Le moteur est rempli à l'eau claire pour un groupe de classe I1. Pour un groupe de classe I2, le moteur peut également être rempli par l'eau du puits lors de l'immersion de celui-ci.

Tout autre liquide est soumis à l'approbation du pouvoir adjudicateur.

L'emploi d'huile, graisse, émulsion ou, en général, tout produit susceptible de polluer ou de donner un goût à l'eau potable est proscrit.

La libre dilatation de l'eau du moteur est assurée par une membrane de compensation protégée par des valves sur les bouchons de remplissage et de dégazage.

Les orifices de remplissage et de vidange sont conçus de manière à permettre une évacuation complète et aisée de l'air au remplissage et de l'eau à la vidange.

P. 1.2.10. CLAPET DE RETENUE POUR GROUPE IMMERSIBLE

La pompe est équipée d'un clapet de retenue. Pour le groupe de classe I1, le clapet répond aux prescriptions suivantes:

la soupape est guidée sur l'entièreté de sa course. Le guidage est soit double (guidage de la partie inférieure et de la partie supérieure), soit uniquement de la partie supérieure, mais sur une longueur supérieure ou égale à deux fois la course de la soupape

la fermeture de la soupape est assistée et rendue plus rapide par l'action d'un ressort

la portée de soupape est métallique et le siège de soupape est équipé d'un joint en matériau souple ou inversement.

P. 1.2.11. CABLE POUR GROUPE IMMERSIBLE (CLASSES I1 ET I2)

Le câble comporte un conducteur de mise à la terre de la masse du groupe. Ce conducteur est mis à la masse à l'intérieur du moteur.

Le matériau isolant du câble est de qualité alimentaire.

P. 1.2.12. GROUPE

P. 1.2.12.1. VITESSE DE ROTATION

La vitesse de rotation du groupe est:

soit imposée aux documents du marché

soit laissée au choix du soumissionnaire qui est cependant tenu de vérifier que l'encombrement ne dépasse pas le maximum possible.

Dans le second cas, les documents du marché donnent la formule du coût actualisé relatif à chaque vitesse.

P. 1.2.12.2. ACCOUPLEMENT (CLASSE 1)

La pompe est accouplée au moteur d'entraînement par un accouplement flexible avec ou sans entretoises à préciser aux documents du marché. L'accouplement possède des dimensions permettant la transmission du couple maximal de la machine d'entraînement prévue. La vitesse maximale autorisée pour l'accouplement correspond à toutes les vitesses possibles de fonctionnement de la machine d'entraînement prévue.

Un accouplement flottant à débattement limité peut être requis si le moteur d'entraînement n'a pas de butée.

Les manchons d'accouplement sont bloqués de manière à éviter tout mouvement axial par rapport aux arbres. Les bouts d'arbre peuvent finalement être taraudés pour s'adapter convenablement aux arbres.

Si les éléments de l'accouplement ont été équilibrés ensemble, la position correcte du montage est indiquée par des repères fixes et visibles.

Le non-alignement radial, axial et angulaire admissible en fonctionnement ne dépasse pas les limites données par le constructeur de la pompe, et ne dépasse pas 0,3 mm.

L'accouplement est choisi en prenant en considération les conditions d'utilisation telles que température, variations du couple de torsion, nombre de démarrages, charges de la tuyauterie, etc., et la rigidité de la pompe et du socle.

P. 1.12.2.3. ACCOUPLEMENT (CLASSES I1 ET I2)

Pour le groupe de classe I1, le moteur et la pompe sont reliés au moyen d'un accouplement rigide et facilement démontable.

Pour le groupe de classe I2, l'arbre peut être commun à la pompe et au moteur.

P. 1.2.12.4. PROTECTEUR D'ACCOUPLEMENT (CLASSES 1 ET 2)

Le groupe est équipé d'un protecteur d'accouplement empêchant tout contact corporel avec les pièces tournantes ou la prise de vêtements par ces mêmes pièces.

P. 1.2.12.5. VIBRATIONS (CLASSE I1)

La valeur efficace maximale de la vitesse de vibration est de 7,1 mm/sec pour:
toute vitesse de rotation comprise entre 0,75 fois et 1,05 fois la vitesse de synchronisme
tout débit compris entre 0,2 fois et 1,2 fois le débit nominal
ces débits et ces vitesses pouvant être combinés de manière quelconque.

La mesure de vibration s'effectue sur la bride de refoulement du groupe, dans 2 directions perpendiculaires.

P. 1.2.12.6. COUSSINETS DE PALIERS (CLASSE I1)

Les paliers de pompe et de moteur étant à coussinets, ils sont caractérisés par un facteur d'usure et un coefficient PV limite.

Le facteur d'usure est le volume de matière perdu par le coussinet, par unité de temps de fonctionnement au PV limite et par unité de longueur de coussinet.

Le coefficient PV est le produit de la charge unitaire du palier multiplié par la vitesse relative des surfaces en contact.

Le PV limite est la valeur de PV maximale admissible pour que le palier fonctionne à la vitesse de rotation nominale sous lubrification à l'eau claire avec un échauffement inférieur à 10°C et un facteur d'usure inférieur à la valeur maximale admise.

Le PV limite vaut: $100 \text{ kg/cm}^2 \times \text{m/min}$.

Le facteur d'usure maximum vaut: $3,5 \cdot 10^{-7} \text{ cm}^3/\text{h.m}$.

P. 1.2.12.7. MATERIAU DES PIECES DES GROUPES IMMERSIBLES

Le matériau des pièces est tel que tout risque de corrosion galvanique entre métaux de nature différente est exclu.

Les tableaux ci-après indiquent le matériau exigé pour le groupe de classe I1 pour les principales pièces du groupe et pour chacune des 2 qualités d'eau indiquée au [P. 1.2.7.19.1](#).

Pour le groupe de classe I2, les matériaux admis sont: la fonte, l'acier inoxydable, le bronze ou un polymère.

Il est entendu que l'entrepreneur peut proposer l'acier inoxydable ou le bronze au lieu de la fonte et de l'acier.

Un acier inoxydable est un acier dont la teneur en chrome est supérieure à 11 %.

Le polymère, dont question dans le tableau est soumis pour approbation au pouvoir adjudicateur.

Matériau des pièces du moteur et du clapet (classe I1)

| Pièces | Eau normale | Eau difficile |
|------------------------------------|-----------------------------|--|
| Carter de butée moteur + couvercle | Fonte / acier inox / bronze | Acier inox [Cr] > 16 % / bronze exempt de zinc |
| Tube stator | Acier inox | Acier inox [Cr] > 16 % / bronze exempt de zinc |
| Corps de palier moteur | Fonte / acier inox / bronze | Acier inox [Cr] > 16 % / bronze exempt de zinc |
| Arbre moteur | Acier inox | Acier inox [Cr] > 16 % |
| Coussinets de palier | Bronze / acier inox | Acier inox [Cr] > 16 % / bronze exempt de zinc |
| Manchettes de raccord mot. / pomp. | Fonte / acier inox / bronze | Acier inox [Cr] > 16 % |
| Accouplement | Acier inox | Bronze / acier inox |
| Corps de clapet | Fonte / acier inox / bronze | Acier inox [Cr] > 16 % / bronze exempt de zinc |
| Soupape de clapet | Acier inox / bronze | Acier inox / bronze |
| Ressort de soupape | Acier inox | Acier inox |

Matériau des pièces de la pompe (classe I1)

| Pièces | Eau normale | Eau difficile |
|---|--|--|
| Arbre pompe | Acier inox | Acier inox [Cr] > 16 % |
| Corps d'aspiration | Fonte / acier inox / bronze | Acier inox [Cr] > 16 % / bronze exempt de zinc |
| Corps d'étage | Fonte / acier inox / bronze / polymère | Acier inox [Cr] > 16 % / bronze exempt de zinc |
| Diffuseur | Acier inox / bronze / fonte / polymère | Acier inox [Cr] > 16 % / bronze exempt de zinc |
| Corps de refoulement | Fonte / acier inox / bronze | Acier inox [Cr] > 16 % / bronze exempt de zinc |
| Roues | Acier inox / bronze / polymère | Acier inox [Cr] > 16 % / bronze exempt de zinc / plastique |
| Coussinets de palier sup. et inf. et intermédiaires éventuels | Bronze / acier inox | Bronze / acier inox |
| Douilles d'étage | Acier inox / bronze / polymère / polymère fluoré | Acier inox / bronze |
| Bagues d'étanchéité de palier inf. ou de fond | Bronze / acier inox | Bronze / acier inox |

P. 1.2.12.8. VISSERIE – BOULONNERIE

Quelle que soit la qualité de l'eau, la visserie et la boulonnerie sont en un matériau non corrodable à base de bronze ou d'acier inoxydable, de sorte que le démontage en soit toujours facile.

P. 1.2.12.9. PEINTURE

Les pièces en fonte sont protégées par application d'une peinture de qualité alimentaire.

Sur les pièces en acier inoxydable ou en bronze, aucune protection n'est exigée.

P. 1.2.12.10. ELEMENTS SIGNALIQUES (CLASSES I1 ET I2)

La marque du constructeur et le numéro de fabrication sont frappés profondément sur le corps de pompe et sur le corps de moteur.

Une plaque signalétique est fixée au groupe et un double de cette plaque est emballé avec le groupe.

Les plaques signalétiques sont en acier inoxydable.

Elles comportent les indications suivantes:

marque du constructeur

type - N° de série

année de construction

débit nominal / Hauteur d'élévation nominale

vitesse nominale

puissance nominale

tension entre phases.

Ces indications sont extrudées dans la plaquette avec une hauteur minimale d'extrusion de 0,5 mm.

P. 1.2.12.11. CHASSIS POUR GROUPE MOTOPOMPE HORIZONTAL (CLASSE 1)

P. 1.2.12.11.1. DIMENSIONS

Les dimensions du châssis sont de préférence conformes à la NBN EN ISO 3661.

P. 1.2.12.11.2. MATERIAU

Le matériau du socle est la fonte ou l'acier mécano-soudé.

P. 1.2.12.11.3. PEINTURE

Les prescriptions du [P. 1.2.7.21](#) sont d'application.

P. 1.2.12.11.4. SCHELLEMENT

Le fabricant de pompe détermine le type de scellement et fournit les spécifications à respecter par le monteur.

P. 1.2.12.11.5. CONCEPTION DU CHASSIS

L'évacuation des eaux de bourrage s'effectue proprement, via des orifices suffisamment grands.

P. 1.2.12.11.6. MONTAGE DE LA POMPE ET DU MOTEUR D'ENTRAÎNEMENT SUR LE CHASSIS

Des mesures sont prises pour permettre un réglage vertical du moteur d'entraînement afin de compenser les tolérances de fabrication de la pompe, du moteur d'entraînement et du socle. On procède à ce réglage en utilisant des entretoises ou des cales de réglage avec une épaisseur totale inférieure ou égale à 5 mm.

P. 1.2.12.12. CHASSIS POUR GROUPE MOTOPOMPE VERTICAL (CLASSE 1)

P. 1.2.12.12.1. GENERALITES

Le corps d'aspiration de la pompe peut former châssis pour le groupe.

P. 1.2.12.12.2. MATERIAU

Le matériau du châssis est la fonte, l'acier, l'acier inoxydable ou le bronze.

P. 1.2.12.12.3. SCHELLEMENT

Le fabricant de pompe détermine le type de scellement et fournit les spécifications à respecter par le monteur.

P. 1.2.12.13. LANterne (GROUPE MOTOPOMPE VERTICAL DE CLASSES 1 ET 2)

La lanterne est conçue pour recueillir et évacuer les fuites du dispositif d'étanchéité d'arbre. L'orifice de vidange est d'un diamètre minimum de 12 mm.

P. 1.2.13. RECEPTION TECHNIQUE PREALABLE DU GROUPE

P. 1.2.13.1. BANC D'ESSAI

P. 1.2.13.1.1. VERIFICATIONS

Le pouvoir adjudicateur vérifie au moins que le groupe présenté est conforme aux plans de réalisation introduits par l'entrepreneur après la commande et préalablement approuvés.

Les points suivants sont plus particulièrement vérifiés:

dimensions du groupe

dimensions des brides de refoulement et d'aspiration

matériau des pièces

tension d'alimentation

sondes de température

plaque signalétique

instructions d'utilisation et d'entretien, de lubrification, de montage et démontage des roulements pompe et moteur.

P. 1.2.13.1.2. LISTE DES MESURES A RELEVER ET/OU A CALCULER

Soit:

U: tension

Q: débit - Q_n : débit nominal

H: hauteur d'élévation - H_n : hauteur d'élévation nominale

P: puissance électrique absorbée

I: intensité sur chaque phase

η : rendement

n: vitesse de rotation

C_a : coût actualisé.

Pour chaque vitesse de rotation déterminée par le fabricant correspondant à un point garanti, ainsi qu'à 50Hz, ainsi qu'à vitesse maximale et à minimum 7 points de débit déterminées par le pouvoir adjudicateur:

On mesure: H, P, I, U, $\cos\varphi$ et n.

On calcule le rendement en ces différents points

On trace les courbes H, P et $\eta = f(Q)$.

On vérifie que $(Q_n - H_n)$, H_o et le coût actualisé sont dans les limites admissibles (voir [P. 1.2.13.2. Précision des mesures – Limites admissibles](#))

On vérifie que P_n est inférieur à la valeur maximale fixée aux documents du marché, si tel est le cas.

Mesure de la résistance d'isolement.

Vérification que $\frac{3 \cdot (I_{max} - I_{min})}{I_{max} + I_{min} + I_i} \leq 0,03$ en chaque point mesuré.

P. 1.2.13.2. PRECISION DES MESURES - LIMITES ADMISSIBLES

Les valeurs maximales admissibles de l'erreur de mesure et de fabrication sont les suivantes:
 pour la classe 1: conforme au grade 1 de la NBN EN ISO 9906
 pour la classe 2: conforme à l'annexe A de la NBN EN ISO 9906.

Les valeurs sont les suivantes:

| | Classe 1 (grade 1) | Classe 2 (Annexe A) P > 10kW | Classe 2 (Annexe A) 1 < P < 10 kW |
|--------|--------------------|---------------------------------|--------------------------------------|
| Q | ± 4,5 % | ± 9 % | ± 10 % |
| H | ± 3 % | ± 7 % | ± 8 % |
| η | - 3 % | -7 % | [10 (1 - P/10) + 7] % |

Le pouvoir adjudicateur applique les règles suivantes:

On trace la courbe $H = f(Q)$ sur base des relevés effectués au banc d'essai et, chacune des conditions suivantes est respectée:

1. le point d'intersection (Q_n, H_n) avec la courbe caractéristique du réseau se situe entre les points (Q_{min}, H_{min}) et (Q_{max}, H_{max})
2. s'il est défini dans les documents du marché, le coût actualisé calculé sur base de H_n et de η_n est inférieur ou égal au coût actualisé garanti par le soumissionnaire dans son offre
3. la hauteur à débit nul est inférieure à la pression maximale admissible par l'installation.

Si l'une ou plusieurs de ces conditions ne sont pas respectées, les courbes $H = f(Q)$ et $\eta = f(Q)$ sont retracées en appliquant à chaque point de mesure les tolérances admises sur chacun des paramètres Q, H et η de manière à obtenir les courbes et le coût actualisé les plus favorables pour le fournisseur.

Si malgré cela,

la condition 1 n'est pas respectée, le groupe est refusé

la condition 2 n'est pas respectée, le pouvoir adjudicateur applique une réfaction égale à la différence entre le coût actualisé recalculé et le coût actualisé garanti.

Cette réfaction est limitée à 5 % du prix total de la soumission.

Si cette réfaction est supérieure à 5 % du prix total de la soumission, ce dernier est refusé.

la condition 3 n'est pas respectée, le groupe est refusé.

P. 1.2.13.3. LIEU DES MESURES ET VERIFICATIONS

Le lieu des mesures et vérifications peut être:

le banc d'essai choisi par l'entrepreneur

le banc d'essai choisi par le pouvoir adjudicateur

le site d'installation.

Ce lieu est précisé dans les documents du marché. A défaut, le lieu est le banc d'essai choisi par l'entrepreneur.

Lorsque le lieu des mesures et vérifications est le banc d'essai choisi par l'entrepreneur, celui-ci met à la disposition du pouvoir adjudicateur tous les appareils nécessaires.

P. 1.2.13.4. ETALONNAGE DU BANC D'ESSAI

Les appareils servant à mesurer:

le débit

la hauteur d'élévation

la puissance électrique

disposent d'un certificat d'étalonnage établi depuis moins de deux ans par un organisme officiel.

Une copie de ces certificats est envoyée en même temps que la demande de réception.

P. 1.2.14. PIECES DE RECHANGE

Les pièces de rechange éventuelles à fournir sont spécifiées aux documents du marché.

P. 1.2.15. EXPEDITION/ENTREPOSAGE

Le groupe est expédié dans un emballage qui le protège parfaitement des chocs ou des coups.

La caisse d'emballage contient:

la liste - nomenclature des pièces qui s'y trouvent
les instructions d'entreposage et de mise en service.

P. 1.2.16. DECHARGEMENT

Le déchargement et l'entreposage des pompes au lieu de livraison indiqué dans les documents du marché se font sous la responsabilité de l'entrepreneur.

P. 1.2.17. PLANS ET DOCUMENTS

P. 1.2.17.1. PLANS ET DOCUMENTS A JOINDRE A L'OFFRE

Plan d'ensemble du groupe, donnant les cotes principales.
Courbe caractéristique (débit, hauteur d'élévation) du groupe motopompe.
Courbe de rendement.

P. 1.2.17.2. PLANS ET DOCUMENTS A FOURNIR APRES LA NOTIFICATION

Les documents suivants sont envoyés, au plus tard un mois après la notification du marché, au pouvoir adjudicateur en double exemplaire pour approbation.

L'entrepreneur est censé ne commander le groupe qu'après réception de l'approbation du pouvoir adjudicateur.

P. 1.2.17.2.1. GROUPE

Plan donnant toutes les cotes du groupe (notamment les cotes des brides) ainsi que son poids, et la position de la boîte à bornes du moteur.
Certificat machine CE.

P. 1.2.17.2.2. POMPE

Plan de coupe longitudinale, de la pompe avec, si nécessaire vue agrandie des détails, et visualisant toutes les pièces constitutives sans exception.

Nomenclature de toutes les pièces constitutives de la pompe avec indication de leur matériau.

Pour la pompe et le moteur, instructions de

- mise en service
- réglage
- entretien
- lubrification
- montage et démontage des roulements.

Pour les garnitures à tresses:

- type
- marque
- dimensions.

Courbes de NPSH.

Garantie sur la durée de vie des roulements.

P. 1.2.17.2.3. ACCOUPLEMENT

Type, marque.

Documentation technique détaillée.

Plan de coupe longitudinale avec nomenclature des pièces et des matériaux de celles-ci.

P. 1.2.17.2.4. MOTEUR

Type, marque.

Norme de fabrication.

Garantie sur la durée de vie des roulements.

Documentation technique détaillée.

Plan de coupe longitudinale avec nomenclature des pièces et des matériaux de celles-ci.

Plan donnant toutes les cotes du moteur, ainsi que son poids.

Instructions de mise en service, réglage, entretien, lubrification.

P. 1.2.17.2.5. SONDE DE TEMPERATURE

Type, marque

Documentation technique détaillée

Schéma de raccordement

P. 1.2.17.3. DOSSIER AS-BUILT

L'entrepreneur joint au dossier as-built tous les plans et documents mentionnés au paragraphe ci-avant, ainsi que les documents de réception.

P. 1.3. GROUPE HYDROPHORE AUTONOME

P. 1.3.1. GÉNÉRALITÉS

Les présentes spécifications ont pour objet la description d'un groupe hydrophore autonome destiné à l'alimentation en eau potable d'un bâtiment (station de pompage, de traitement, bureaux, ateliers, etc.) ou d'un réseau de distribution d'eau.

Les documents du marché mentionnent si le groupe fonctionne en système hydrophore, en système mixte (hydrophore/régulation de pression) ou en régulation de pression sans cuve.

Dans le cas d'une régulation de pression, la (les) pompe(s) fonctionne(nt) en vitesse variable par l'intermédiaire d'un variateur de fréquence propre à chaque groupe. Sauf mention contraire aux documents du marché, ce variateur ne peut être intégré au moteur du groupe motopompe. Il constitue en lui-même un équipement indépendant.

Le groupe hydrophore constitue un ensemble fonctionnel complet qu'il suffit de raccorder électriquement et hydrauliquement.

L'entrepreneur reste responsable des dimensions de l'ensemble qui est installé dans des installations existantes ou à construire. Les dimensions sont telles que l'entrée des équipements peut s'effectuer par les entrées et passages existants. Si nécessaire, le groupe est monté sur place.

P. 1.3.2. GROUPE MOTOPOMPE

Le groupe hydrophore est composé de groupes motopompes dont le nombre est spécifié aux documents du marché ou à déterminer par l'entrepreneur en fonction des résultats à obtenir.

Sauf mention contraire aux documents du marché, les groupes motopompes répondent aux spécifications pour groupes motopompes de classe 2, conformément au [P. 1.2.](#)

Les documents du marché mentionnent les caractéristiques (débit – hauteur d'élévation), soit de chaque groupe motopompe composant le groupe hydrophore, soit du groupe hydrophore (dans ce cas, les caractéristiques peuvent être atteintes par le fonctionnement de plusieurs pompes en parallèle).

L'étanchéité est assurée par garnitures mécaniques.

Si les documents du marché mentionnent que le groupe hydrophore dispose d'un groupe motopompe de réserve, les caractéristiques à atteindre par le groupe hydrophore se font en supposant le groupe motopompe de réserve à l'arrêt.

P. 1.3.3. CUVE HYDROPHORE

Le volume de la cuve hydrophore est spécifié aux documents du marché ou est à déterminer par le soumissionnaire en fonction des données chiffrées mentionnées aux documents du marché.

Cette cuve, de forme cylindrique à fonds bombés, est réalisée dans un matériau résistant aux caractéristiques chimiques de l'eau et de l'environnement. Le raccordement à la conduite d'eau s'effectue par le bas. Ce raccordement dispose d'une vanne d'isolement.

La cuve dispose d'un raccord permettant l'ajout ou la purge d'air comprimé.

La cuve est équipée d'une membrane résistante permettant une étanchéité parfaite entre l'eau et l'air comprimé.

P. 1.3.4. GROUPE HYDROPHORE

L'ensemble des équipements composant le groupe hydrophore (groupes motopompes, cuve, accessoires, etc.) est monté sur un socle en acier galvanisé.

Chaque groupe motopompe dispose en amont d'une vanne d'isolement, et en aval d'un clapet anti-retour et d'une vanne d'isolement.

L'aspiration et le refoulement de chaque ligne de pompe sont reliés entre eux par un collecteur d'aspiration et un collecteur de refoulement.

En fonction de l'exiguïté de certains endroits, certaines dispositions constructives peuvent être soumises à l'approbation du pouvoir adjudicateur.

P. 1.3.5. FONCTIONNEMENT

La permutation des différents groupes motopompes s'effectue automatiquement suivant un programme horaire établi.

Système hydrophore

Chaque groupe motopompe est commandé directement par un pressostat qui lui est propre et placé entre le clapet de refoulement et la vanne d'isolement au collecteur de refoulement. Ce pressostat peut être isolé de la conduite au moyen d'un robinet d'isolement.

Système mixte (hydrophore/régulation de pression)

Chaque groupe motopompe est alimenté en fréquence variable via variateur. Chaque groupe dispose de son capteur de pression (signal analogique) qui lui est propre et placé entre le clapet de refoulement et la vanne d'isolement au collecteur de refoulement. Ce capteur commande la marche et l'arrêt de chaque groupe motopompe et permet de réguler via le variateur de fréquence à un seuil de pression fixe qui est transmis comme paramètre via la télégestion. Les différents groupes s'arrêtent par fréquence trop faible et redémarrent par seuil de pression. Lorsque le groupe hydrophore est constitué de plusieurs groupes motopompes pouvant fonctionner en parallèle, l'automatisme permet le

fonctionnement en cascade de telle manière à obtenir un fonctionnement et une régulation stables sur toute la plage de débit.

Système en régulation de pression sans cuve.

Identique au système mixte ci-avant, excepté qu'un des groupes motopompe reste en fonctionnement continu.

P. 1.4. GROUPE MOTOPOMPE IMMERGE SOUS JUPE

P. 1.4.1. GENERALITES

La jupe a pour objectif de constituer un système de surpresseur en insérant le groupe motopompe immergé dans la conduite même. L'ensemble est conçu pour qu'il y ait étanchéité entre l'aspiration et le refoulement.

P. 1.4.2. CARACTERISTIQUES DE LA JUPE

Les documents du marché précisent les caractéristiques des brides d'entrée et de sortie.

Le passage des câbles de puissance et de signalisation du groupe immergé au travers de la jupe est parfaitement étanche. Aucun suintement ne peut être constaté, même à une pression correspondant à 1,5 fois la pression nominale des canalisations dans lesquelles la jupe est insérée.

La jupe et ses accessoires répondent aux spécifications pour tuyauteries en acier inoxydable à la pression correspondante.

L'ensemble est conçu de manière à être facilement démontable. Le groupe immergé peut être retiré de la jupe afin d'être dépanné ou entretenu.

P. 1.4.3. GROUPE IMMERGE

Le groupe motopompe immergé n'est pas équipé de clapet anti-retour lorsqu'il est installé dans une jupe. Le clapet anti-retour est placé au-delà de la bride de refoulement de la jupe.

Sauf mention contraire aux documents du marché, le groupe immergé et la jupe sont censés être installés horizontalement. Le groupe immergé est conçu pour fonctionner en position horizontale.

P. 1.4.4. SUPPORTS

Les supports adéquats pour reprendre le poids de l'ensemble en fonctionnement font partie de l'entreprise. Ils sont soumis à l'approbation du pouvoir adjudicateur.

La surface de contact entre le support et la jupe est pourvue d'un dispositif d'isolation électrique afin d'éviter la formation d'un couple électrochimique par la présence de matériaux différents.

La jupe dispose des supports nécessaires au maintien du groupe immergé à l'intérieur de la jupe, surtout lorsque l'ensemble est placé horizontalement.

P. 1.4.5. PLANS

L'entrepreneur fournit un plan détaillé de la jupe et du groupe immergé. Le pouvoir adjudicateur marque son accord avant toute fabrication.

P. 1.4.6. PLAQUETTE D'IDENTIFICATION

Si la jupe est dans un endroit facilement accessible, le double de la plaquette signalétique dont question aux spécifications pour groupes immersibles est fixée à un endroit visible de la jupe. Sinon, elle est fixée à un endroit à spécifier par le pouvoir adjudicateur.

P. 1.5. CUVE SOUS PRESSION ET ACCESSOIRES

P. 1.5.1. CONSTRUCTION

La pression de calcul est mentionnée aux documents du marché. Le ballon est calculé et construit conformément à l'un des codes suivants et ce au choix du constructeur:

A.S.M.E. VIII (Code Américain de construction des appareils à pression)

C.O.D.A.P. (Code Français de construction des appareils à pression non soumis à l'action de la flamme)

A.D. MERKBLATT (Code de construction des appareils à pression rédigé par le « Arbeitsgemeinschaft Drückbehälter »)

ou tout autre code à soumettre à l'approbation du pouvoir adjudicateur.

P. 1.5.2. MATERIAU

Le matériau est l'acier inoxydable de nuance X2CrNiMo17 12 2 selon la NBN EN 10088-3 (316L selon AISI).

P. 1.5.3. ASSEMBLAGE ET PASSIVATION

L'assemblage par soudage et la passivation sont conformes au [P. 1.6.8.](#)

L'ensemble du ballon est nettoyé de manière à le fournir exempt de taches, graisse, ombres, reflets, différents aspects de surface.

P. 1.5.4. DIMENSIONS

Le volume total est mentionné aux spécifications particulières. L'entrepreneur propose un ballon d'une hauteur et d'un diamètre compatibles avec les dimensions des portes et passages par lesquels le ballon doit être acheminé. Le cas échéant, les dimensions sont également compatibles avec les installations existantes (socles en béton, hauteur libre sous le crochet du pont roulant, etc.).

P. 1.5.5. ACCESSOIRES

P. 1.5.5.1. OEILLETS DE LEVAGE

Le ballon est pourvu des œillets de levage nécessaires.

P. 1.5.5.2. SOUPE

Une soupape de sécurité est installée sur la tuyauterie de remplissage d'air, en amont du clapet anti-retour. Elle est tarée à la pression de calcul (ou pression maximum autorisée) du ballon.

P. 1.5.5.3. TUBULURE D'ENTREE / SORTIE D'EAU

La tubulure est équipée d'une bride. Elle est soudée idéalement au centre du fond inférieur ou latéralement avec coude plongeant à l'intérieur du ballon.

P. 1.5.5.4. TUBULURES DE RACCORDEMENT D'APPAREILS DE MESURE ET D'ACCESSOIRES

Les tubulures sont équipées de brides. Les documents du marché mentionnent les différentes tubulures et leurs diamètres.

P. 1.5.5.5. ORIFICE POUR VISITE INTERIEURE

Le ballon est équipé d'un orifice de visite intérieure de minimum 400 mm de diamètre obturé par une bride pleine conforme au P. 1.6.3.4 montée sur une console pivotante permettant son support en cas d'ouverture. Les documents du marché peuvent imposer un diamètre plus important.

P. 1.5.5.6. ROBINETS D'ISOLEMENT

Tous les appareils de mesure sont raccordés au ballon par l'intermédiaire de robinets d'isolement. Ces robinets sont placés à une hauteur de 2 m maximum.

P.1.5.5.7. PIEDS

Le ballon est équipé de 4 pieds minimum, disposés soit en oblique et soudés sur le fond, soit verticalement et soudés sur la virole.

P. 1.5.5.8. PLAQUE SIGNALÉTIQUE

La plaque signalétique porte les indications suivantes:

nom du fabricant

volume

pression de calcul (= pression maximale autorisée)

pression d'épreuve de réception en usine

date de réception en usine.

La plaque est suffisamment grande pour permettre d'indiquer, outre les renseignements ci-avant, cinq dates de contrôle ainsi que la pression d'épreuve correspondante.

P. 1.5.6. DOCUMENTS A SOUMETTRE PAR L'ENTREPRENEUR

La note de calcul et le plan détaillé et coté (avec indication des épaisseurs, mesures, trou d'homme, brides, soudures etc.).

Le certificat d'identification des matériaux utilisés (certificat du type DIN 500 49.3.1.B ou équivalent).

Les certificats de qualification des soudeurs et d'agrément du procédé de soudage.

P. 1.5.7. RECEPTION

Le pouvoir adjudicateur se réserve le droit d'effectuer des contrôles par sondage des phases principales de la fabrication.

La réception du ballon est effectuée par un organisme indépendant.

Cette réception s'effectue conformément au code de calcul et de construction et sur base des plans et documents. Les contrôles suivants sont effectués:

contrôle des soudures par procédé radiographique ou gammagraphique

- lorsque la valeur adoptée du coefficient de soudure est de 0.85, les nœuds de soudure et 10 % des joints sont contrôlés

- lorsque la valeur adoptée du coefficient est de 1, les nœuds de soudure et 100 % des joints sont contrôlés

examen de conformité au plan et vérifications intérieure et extérieure avant l'épreuve hydraulique

épreuve hydraulique: suivant le code de calcul.

Si les examens et essais décrits ci-avant sont satisfaisants, l'organisme indépendant fournit en double exemplaire, au pouvoir adjudicateur le procès verbal de réception garantissant la sécurité de fonctionnement.

P. 1.6. TUYAUTERIES EN ACIER INOXYDABLE ET ACCESSOIRES

P. 1.6.1. GENERALITES

Les documents du marché mentionnent si la pression de service est:
inférieure ou égale à 1 MPa, dans ce cas l'épreuve hydraulique s'effectue à 1,5 MPa
comprise entre 1 MPa et 1,6 MPa, dans ce cas l'épreuve hydraulique s'effectue à 2,4 MPa
comprise entre 1,6 MPa et 2,5 MPa, dans ce cas l'épreuve hydraulique s'effectue à 3,75 Mpa.

P. 1.6.2. TUBES

P. 1.6.2.1. NUANCE DE L'ACIER

L'acier inoxydable est de nuance X2CrNiMo17 12 2 selon la NBN EN 10088-3.

P. 1.6.2.2. TYPE

Pour une pression de service inférieure ou égale à 1 MPa
Les tubes sont du type «tubes soudés» et répondent pour les dimensions et les tolérances à la NBN EN 1127 (D3,T3).

Pour une pression de service supérieure à 1 MPa
Les tubes sont du type «tubes soudés» recuits et décapés suivant la ASTM A312/A 312M et répondent pour les dimensions et les tolérances à la ASTM A999/A 999Ma.

P. 1.6.2.3. EPAISSEUR

Les prescriptions du [P. 1.6.5](#) sont d'application.

P. 1.6.2.4. OVALITE, RECTITUDE, EXTREMITÉ

Conforme à la ASTM A 999/A 999Ma.

Sur l'installation finie, la flèche totale des tubes doit être inférieure à 0,2 % de sa longueur.

P. 1.6.3. BRIDES, PLATEAUX PLEINS ET COLLETS

P. 1.6.3.1. NUANCE DE L'ACIER INOXYDABLE

L'acier inoxydable est de nuance X2CrNiMo17 12 2 selon la NBN EN 10088-3.

P. 1.6.3.2. TYPES DE BRIDES

Pour une pression de service inférieure ou égale à 1 MPa
Les brides sont mobiles en aluminium, excepté pour les colonnes ascensionnelles où les brides sont à talon en acier inoxydable.

Pour une pression de service supérieure à 1 MPa
Les brides en acier inoxydable sont à talon, sauf imposition par les documents du marché, de brides mobiles pour des raisons de facilité de montage et de démontage.

P. 1.6.3.3. BRIDES A TALON

Les brides sont des bagues d'acier inoxydable forgées. Pour les colonnes ascensionnelles, si les plans le prévoient, les brides sont munies de lumières permettant le passage de câbles électriques. L'emplacement et les dimensions des dites lumières sont fixés aux plans.

Pour une pression de service inférieure ou égale à 1 MPa, les dimensions des brides sont conformes au type 11B de la NBN EN 1092-1+A1. Les brides sont conformes pour la méthode de fabrication et pour les tolérances à la NBN EN 1092-1+A1.

Pour une pression de service comprise entre 1 et 2,5 MPa, les dimensions des brides sont conformes à l'ASTM A182/A 182 Ma.

P. 1.6.3.3.1. BRIDES MOBILES

Pression de service inférieure ou égale à 1 MPa

Les brides mobiles sont réalisées en alliage d'aluminium. L'alliage d'aluminium mis en œuvre répond à la désignation EN AC-AI Si 12(a) suivant la NBN EN 1706. La protection de surface des brides est réalisée par anodisation. Leurs dimensions sont conformes PN10 suivant la NBN EN 1092-1+A1. Elles sont maintenues sur les tubes et les raccords par collet en inox 316L.

Pression de service supérieure à 1 MPa et inférieure ou égale à 2,5 MPa

Les brides sont des bagues d'acier inoxydable forgées. Les dimensions des brides sont conformes à l'ASTM A182/A 182 Ma alésées pour utilisation en bride mobile. Elles sont maintenues sur les tubes et les raccords par collets recuits (stub ends) et décapés en inox 316 L suivant ASTM A 312 pour les tubes et ASTM A403 pour les collets avec cou rallonge (STUB - en D) ou les brides sont conformes au type 11B de la NBN EN 1092 (sans collet).

P. 1.6.3.4. BRIDE PLEINE

La bride pleine est en acier inoxydable de nuance X2CrNiMo17 12 2 selon la NBN EN 10088-1.

Les dimensions sont conformes à la NBN EN 1092 type 05-A. Le PN est choisi en fonction de la pression de service.

P. 1.6.3.5. COLLETS

Les collets sont du type «embouti» pour pression inférieure à 1 MPa et "stub ends" pour pression supérieure à 1 MPa. Ils sont en acier inoxydable de nuance 316L.

P. 1.6.4. ACCESSOIRES (COURBES, TÉS, RÉDUCTIONS)

Pression de service inférieure ou égale à 1 MPa

Les accessoires sont conformes aux normes suivantes: DIN2605 pour les coudes, DIN2615 pour les tés et NF E29-251 pour les collets emboutis.

Pression de service supérieure à 1 MPa

Les accessoires sont fabriqués hors tubes soudés ou hors tôles en acier inox recuits et décapés suivant l'ASTM A 312/A 312M. Ils répondent pour la méthode de fabrication à l'ASTM A403/A 403 Ma (grade wp, classe bw) et pour les tolérances à l'ANSI/ASME B 16.9.

P. 1.6.4.1. PRISES DE PRESSION

Certaines tuyauteries sont pourvues de tubulures $\phi \frac{1}{2}$ ", destinées aux événements, purges, raccordements de capteurs, etc.

P. 1.6.4.2. COURBES ET COUDES

Les courbes et coudes présentent un rapport $r/D \leq 3$.

r: rayon moyen de la courbure

D: diamètre du tuyau.

P. 1.6.4.3. TES EGAUX

Les tés sont à tubulure courbe avec $r/D \geq 1$.

P. 1.6.4.4. SUPPORTAGE

Tous les supports pour tuyauteries sont en acier inoxydable de nuance 304L. Les profilés utilisés pour réaliser ces supports sont réalisés à chaud, hypertrempés et décapés. Le collier des supports couvre au minimum le tuyau de sa génératrice inférieure jusque son axe horizontal. Les plans des supports sont à fournir avec les plans des tuyauteries.

P. 1.6.4.5. EXTREMITES

Conformes à l'ANSI/ASME B 16.25

P. 1.6.4.6. EPAISSEUR

Conforme au [P. 1.6.5.](#)

P. 1.6.5. EPAISSEUR

Les épaisseurs fixées dans le tableau ci-après constituent des épaisseurs minimales. Une note de calcul justificative des épaisseurs adoptées doit obligatoirement être fournie pour approbation au pouvoir adjudicateur par l'entrepreneur avec les plans de réalisation. Ce calcul tient compte du poids de l'eau, de la pression nominale de l'installation, et pour les pompes immergées de leur poids ainsi que celui du câble d'alimentation, du câble de commande et du poids de la colonne ascensionnelle elle-même, ainsi que toutes autres contraintes particulières à la situation.

Le tableau ci-dessous est valable pour une température de l'eau inférieure à 20 °C, en fonction de la pression de service pour les tubes, coudes, tés et réductions (épaisseur côté grand diamètre).

| | Ø ext (mm) | | Epaisseur (mm) | |
|--------|------------|-----------------|----------------|-----------------|
| | ≤ 1 MPa | 1 < P ≤ 2,5 MPa | ≤ 1 MPa | 1 < P ≤ 2,5 MPa |
| DN 15 | 21,3 | 21,34 | 2 | 2,11 |
| DN 20 | 26,9 | 26,67 | 2 | 2,11 |
| DN 25 | 33,7 | 33,40 | 2 | 2,77 |
| DN 32 | 42,4 | 42,16 | 2 | 2,77 |
| DN 40 | 48,3 | 18,26 | 2 | 2,77 |
| DN 50 | 60,3 | 60,33 | 2 | 2,77 |
| DN 65 | 76,1 | 73,03 | 2 | 3,05 |
| DN 80 | 88,9 | 88,90 | 2 | 3,05 |
| DN 100 | 114,3 | 114,30 | 2 | 3,05 |
| DN 125 | 139,7 | 141,30 | 2 | 3,40 |
| DN 150 | 168,3 | 168,28 | 2 | 3,40 |
| DN 200 | 219,1 | 219,08 | 2 | 3,76 |
| DN 250 | 273,0 | 273,05 | 4 | 4,19 |
| DN 300 | 323,9 | 323,85 | 4 | 4,57 |
| DN 350 | 355,6 | 355,60 | 4 | 4,78 |

Une note de calcul est fournie au pouvoir adjudicateur pour le calcul des épaisseurs des tuyauteries et accessoires pour les DN ≥ 350. La note est établie suivant un des codes suivants: ASME, CODAP ou AD MERKBLATT ou tout autre code à soumettre à l'approbation du pouvoir adjudicateur.

P. 1.6.6. BOULONS ET RONDELLES

Les vis, les écrous et les rondelles répondent aux spécifications de la fiche technique Aquawal FTA/40/01.

L'assemblage des tubes à brides en acier inoxydable est assuré par des boulons, vis et écrous en acier inoxydable. Tous les boulons sont placés avec des rondelles en acier inoxydable, tant du côté de la tête de la vis que du côté de l'écrou.

Après serrage, la vis des boulons doit dépasser de 3 à 12 mm de l'écrou. Cette longueur tient compte du joint plat comprimé et des rondelles.

Vis des boulons

L'acier inoxydable pour les vis de boulons est de la nuance A 2-70 pour les boulons d'un diamètre égal ou inférieur à M 20 et de la nuance A 2-50 pour ceux d'un diamètre supérieur à M 20

Écrous

La nuance de l'acier inoxydable des écrous est choisie en fonction de celle des vis des boulons de façon à éviter tout grippage des éléments de serrage entre eux.

Rondelles

L'acier inoxydable pour les rondelles est de la nuance A2.

P. 1.6.7. ISOLATION

Une isolation électrique doit être réalisée sur chaque tuyauterie qui traverse une paroi et qui est enterrée de l'autre côté de la paroi.

Cette isolation s'effectue le plus près possible de la pièce de traversée.

Si l'isolation ne peut pas s'effectuer par le matériau constitutif des conduites, l'isolation électrique sera effectuée pour chaque boulon d'assemblage par l'utilisation de deux rondelles en polyamide, deux rondelles en inox et une gaine en polyamide.

Le diamètre des trous des brides ne peut être modifié pour permettre l'introduction de la gaine. Les dimensions de la gaine sont parfaitement adaptées afin d'éviter tout contact entre la boulonnerie et les brides.

P. 1.6.8. ASSEMBLAGE ET PASSIVATION

L'assemblage entre les tubes, brides et accessoires divers s'effectue par soudure de pleine pénétration au TIG. Toutes les soudures en inox sont réalisées sous flux gazeux d'azote ou d'argon, tant extérieurement qu'intérieurement. La protection peut également être réalisée par un gaz de synthèse composé de 92 % d'azote et de 8 % d'hydrogène.

Toutes les soudures sont passivées au moyen d'un gel composé de 25 % d'acide nitrique, de 3 % d'acide fluorhydrique, de gel et d'eau.

Lors de la passivation, les marquages sont protégés afin d'éviter leur effacement.

Après la passivation, l'entrepreneur effectue la neutralisation au moyen d'une pâte.

Les soudeurs sont agréés. L'attestation de qualification des soudeurs est fournie au pouvoir adjudicateur préalablement à tout travail de soudure, que ce soit en atelier ou sur chantier.

En cas de défauts constatés, les réparations sont à charge de l'entrepreneur.

P. 1.6.9. FILETAGES

Les assemblages par filetages sont à limiter au maximum. Ils sont tolérés uniquement pour la fixation des appareils d'instrumentation (manomètres, capteurs de pression, pressostats, etc.). Les accessoires filetés sont en acier inoxydable 316 L.

P. 1.6.10. MARQUAGE

Les tubes, brides et accessoires sont marqués sur toute leur longueur des mentions suivantes:

| Tubes | Brides, collets, brides pleines | Accessoires |
|---|---|---|
| marque ou sigle du fabricant nuance de l'acier numéro de coulée numéro du lot diamètre extérieur épaisseur | marque ou sigle du fabricant nuance de l'acier numéro de coulée numéro du lot pression nominale diamètre extérieur (collets) | marque ou sigle du fabricant nuance de l'acier numéro de coulée numéro du lot grade wp classe bw diamètre extérieur épaisseur |

Le marquage proprement dit et le produit éventuellement utilisé pour celui-ci ne comportent pas d'éléments susceptibles de détériorer les caractéristiques de la pièce ou de causer une attaque corrosive sur celle-ci. Le marquage effectué par produit est indélébile et son encre est exempte de produits chlorés.

P. 1.6.11. STOCKAGE ET MANUTENTION

Le plus grand soin est apporté au stockage et à la manutention des tuyauteries et accessoires en acier inoxydable.

Le stockage s'effectue sur des palettes en bois et non à même le sol. Aucun travail susceptible d'entraîner l'apparition de taches de rouille sur les tuyauteries et accessoires en acier inoxydable n'est effectué à proximité de ceux-ci (travaux de découpe, etc.).

P. 1.6.12. VERIFICATIONS

P. 1.6.12.1. DOCUMENTS

Préalablement à la réception, l'entrepreneur fournit au pouvoir adjudicateur un dossier complet (dossier constructeur) comprenant:
 pour chaque ensemble d'éléments soudés, un plan ou une vue isométrique et une référence permettant de l'identifier de manière unique
 pour chaque tube, bride, accessoire, un certificat délivré par l'usine productrice des tôles inoxydables conforme à la NBN EN 10204. Ces certificats sont rassemblés par ensemble d'éléments soudés
 les certificats d'agrément des soudeurs avec la liste des cordons réalisés par chacun
 les procédés de soudure utilisés (détail du nombre de passes, électrodes, courant, etc.).

Le dossier est complété ultérieurement pour les cordons réalisés sur chantier.

P. 1.6.12.2. RECEPTION TECHNIQUE PREALABLE

Tous les ensembles d'éléments soudés sont réceptionnés sur le territoire belge conformément au chapitre A et au document de référence QUALIROUTES-A-3.

Les éléments suivants sont contrôlés:
 correspondance du dossier constructeur avec la réalité
 propreté et absence de dégradations (griffes, coups, etc.) aux fournitures
 marquage correct et non effacé

stockage et moyens de manutention.

Lors de la réception, si les documents du marché imposent la radiographie de cordons de soudure, le pouvoir adjudicateur repère sur les plans ou les isométriques, les cordons à radiographier par le service externe de contrôle technique.

Si prescrit par les documents du marché, une inspection est effectuée par une société externe de contrôle technique.

Dans ce cas, toutes les soudures sont inspectées visuellement par l'inspecteur. 10 % sont radiographiées (les cordons à radiographier étant déterminés par le pouvoir adjudicateur):
contrôle par rayons X pour vérifier qu'il n'y a pas de défaut volumique
contrôle par ultrason pour vérifier que le cordon est bien fusionné.

Si certains défauts sont découverts après développement des radiographies, le pouvoir adjudicateur sélectionne un nouvel échantillon de 3 soudures par soudure défectueuse. Celles-ci sont radiographiées et examinées.

P. 1.6.12.3. CONTROLES APRES EXECUTION

Sauf indication contraire aux documents du marché, une épreuve sous pression est réalisée après montage. Cette épreuve permet de contrôler la résistance mécanique des tuyauteries, ainsi que leur étanchéité. Les pressions d'épreuves sont indiquées au [P. 1.6.1](#).

A cet effet, l'entrepreneur installe à demeure sur les tuyauteries des piquages avec vanne et bouchon au diamètre de 1/2". Au minimum, un piquage pour l'entrée du fluide d'épreuve et un piquage pour la purge et/ou la vidange du fluide d'épreuve sont installés.

Le contrôle de la pression d'épreuve s'effectue pendant 4 heures. Si une baisse de pression est constatée, tous les joints et soudures sont inspectés.

Les équipements qui ne doivent pas être soumis à l'épreuve et principalement ceux qui ne peuvent accepter de telles pressions sont démontés ou isolés par des vannes ou des plateaux pleins.

Les brides et soudures de chantier restent libres de toute peinture et isolation. Aucune tuyauterie n'est éprouvée en dessous de 2 °C. Les manomètres utilisés sont contrôlés et installés aux points bas du système.

Tous les événements sont ouverts pendant le remplissage pour assurer l'évacuation de l'air avant l'application de la pression. Après épreuve, les tuyauteries sont purgées complètement du fluide d'essai. Les événements sont ouverts pendant la purge pour éviter la création de vide.

Aucune fuite ou suintement n'est accepté. Dans ce cas, le défaut est réparé suivant les indications du pouvoir adjudicateur et une nouvelle épreuve est ensuite réalisée.

L'entrepreneur est tenu de fournir tout le matériel nécessaire aux épreuves sous pression. Le coût de ces derniers est à inclure dans l'offre.

P. 1.7. IDENTIFICATION DES TUYAUTERIES ET DES APPAREILS

P. 1.7.1. SPECIFICATIONS POUR TUYAUTERIES

P. 1.7.1.1. GENERALITES

Toutes les tuyauteries apparentes situées dans des bâtiments reçoivent des étiquettes d'identification correspondant à la nature du fluide circulant.

Type de fluide: (a) eau brute, (b) eau potable, (c) eau de lavage, (d) eau de puits, (e) air comprimé, (f) air de lavage, (g) Na ClO, (e) condensat.

La couche de fond reprend la teinte conventionnelle correspondant à la famille, conformément à la NBN 69:
couleur verte pour a, b, c, d, g
couleur bleu pour e, f
couleur violet pour g.

L'écriture est de couleur blanche ou noire et une flèche indique le sens de circulation du fluide.

Ces étiquettes d'identification sont placées sur toutes les tuyauteries au minimum tous les 15mètres et à:
chaque entrée ou sortie de regard, local, bâtiment, etc.
chaque traversée de paroi
chaque entrée et sortie de réservoir, filtre, pompe, surpresseur, compresseur, ...

Les étiquettes sont regroupées et disposées pour une lecture dans le même sens.

A chaque traversée de paroi ou en entrée et sortie, l'étiquette comporte un texte approuvé par le pouvoir adjudicateur décrivant l'endroit vers lequel le fluide est véhiculé.

P. 1.7.1.2. CARACTERISTIQUES

Etiquettes autoadhésives en polyester faiblement halogéné évitant toute altération ou corrosion des tuyauteries en acier inoxydable sur lesquelles elles sont appliquées dont le modèle est approuvé par le pouvoir adjudicateur.

Dimensions approximatives:
400 mm x 50 mm pour DN > 100
200 mm x 25 mm pour DN ≤ 100.

P. 1.7.2. SPECIFICATIONS POUR LA ROBINETTERIE ET LES APPAREILS

P. 1.7.2.1. GENERALITES

La robinetterie à identifier comprend les vannes motorisées, les vannes à commande pneumatique, les vannes électromagnétiques, les vannes automatiques hydrauliques et les soupapes tarées.

Pour les vannes automatiques hydrauliques et, d'une manière générale, pour tout appareil comportant plusieurs équipements commandés électriquement, pneumatiquement ou hydrauliquement, l'entrepreneur installe une plaquette pour chacun des équipements associés à l'appareil.

Par appareil à identifier, on entend les débitmètres électromagnétiques, les compteurs, les pressostats, les capteurs, les groupes motopompes, les compresseurs, les pompes doseuses, les filtres, les réservoirs, les cuves sous pression, les pompes doseuses, les appareils d'analyse de qualité d'eau, etc.

P. 1.7.2.2. CARACTERISTIQUES

Plaquette en acier inoxydable gravée en noir au laser ou plaquette en matériau synthétique avec écriture noire sur fond blanc. La plaquette est fixée à l'équipement par une chaînette en inox ou en laiton comportant des maillons à ouverture et fermeture.

Les dimensions des plaquettes sont adaptées aux dimensions des équipements à identifier.

Les plaquettes d'identification des groupes motopompes sont montées sur un support en acier inoxydable et montées de façon parfaitement visible. Les plaquettes d'identification des cuves sont fixées par vis sur des pattes en inox soudées sur réservoir.

Les textes et dimensions des plaquettes sont à soumettre à l'approbation du pouvoir adjudicateur.

P. 1.8. GROUPE MOTOCOMPRESSEUR D'AIR ET ACCESSOIRES

P. 1.8.1. TYPE

Les documents du marché mentionnent si le compresseur est de type air sec non lubrifié ou est lubrifié à l'huile. Dans ce dernier cas, l'huile utilisée est de qualité alimentaire.

Le compresseur est de type à piston, refroidi par air, à simple effet et entraînement direct ou par courroie. La vitesse maximale à l'axe est de 1 500 tours/min. Le moteur est de type à cage d'écureuil, minimum IP54 et minimum classe F.

Le compresseur est équipé d'un système de réglage permettant de le faire fonctionner en marche entièrement automatique (marche/arrêt avec décompression). La séquence «marche/arrêt» de chaque groupe motocompresseur est asservie à un pressostat distinct.

P. 1.8.2. DIMENSIONNEMENT

Les documents du marché mentionnent la pression de service et la pression maximale admissible.

Le débit du compresseur est tel qu'il puisse:

remplir en air comprimé en une heure le volume total des ballons anti-bélier qu'il alimente à la pression de service.

assurer le fonctionnement correct de tous les organes pneumatiques alimentés.

Les indications de débit de sortie doivent être conformes à l'ISO 1217 annexe C.

P. 1.8.3. ACCESSOIRES EQUIPANT LE GROUPE MOTOCOMPRESSEUR

Cylindres nickelés avec larges ailettes.

Filtre d'aspiration avec silencieux.

Soupape de sécurité.

Clapet anti-retour.

Manomètre de pression finale.

Ventilateur incorporé pour le refroidissement du compresseur et du réducteur de température de sortie.

Flexible blindé pour le raccordement au réservoir.

Protection du moteur par thermique.

Interrupteur marche/arrêt.

Compteur horaire (à installer sur le tableau électrique).

Pressostat.

Refroidisseur final intégré (la température de sortie est de maximum 20 °C supérieure à la température ambiante du local).

Joint sans amiante.

Amortisseurs de vibration.

Soupape de décharge et de non retour afin de permettre un démarrage à vide.

Vanne de sortie.

Purgeur automatique.

P. 1.8.4. TRAITEMENT DE L'AIR

Des dispositifs de filtration sont installés sur le circuit d'air comprimé afin d'atteindre la qualité requise spécifiée aux documents du marché. Les filtres sont installés de manière à rendre leur entretien aisé.

En fonction du matériel installé, un lubrificateur d'air peut-être rendu nécessaire. Dans ce cas, un (ou plusieurs) circuit distinct est réalisé pour ce matériel afin de ne pas polluer l'air pour les autres applications. Le lubrificateur d'air est installé le plus près possible de l'application.

P. 1.8.5. NIVEAU SONORE

Le niveau sonore mesuré à 1 m de distance ne peut pas dépasser 75 dBA. Le prix du compresseur comprend le caisson d'insonorisation éventuellement nécessaire.

P. 1.8.6. CUVE D'AIR COMPRIME ET ACCESSOIRES

Le volume de la cuve d'air est soit spécifié aux documents du marché, soit dimensionné par le soumissionnaire suivant la taille du compresseur. Le volume minimum est de 100 litres.

La cuve est en acier galvanisé plein bain à chaud ou en acier inoxydable.

La cuve sert de réserve tampon et évite au compresseur de s'enclencher pour les faibles demandes.

La cuve est dimensionnée pour accepter des pressions d'épreuves déterminées selon le code de calcul utilisé.

La cuve est équipée d'un purgeur automatique en son point bas pour l'évacuation des condensats. Il est de type automatique à détection de niveau (sonde capacitive à deux niveaux avec alarme) avec contrôle manuel du bon fonctionnement.

La cuve est équipée d'une soupape de sécurité.

Tous les appareils de mesure sont raccordés à la cuve par l'intermédiaire de robinets d'isolement.

La plaquette signalétique comporte au moins les indications suivantes: nom du fabricant, volume et pression de calcul.

P. 1.9. SERVOMOTEUR

P. 1.9.1. ENTRAINEMENT

P. 1.9.1.1. GENERALITES

L'entreprise comprend la fourniture des pièces d'adaptation qui sont montées, si nécessaire, entre le servomoteur et les vannes entraînées. L'entrepreneur est responsable du bon fonctionnement de l'ensemble servomoteur et des pièces d'adaptation.

Les réducteurs sont logés sous carter. Les paliers sont munis de roulement à billes ou de coussinets en bronze.

Le servomoteur permet la manœuvre de la vanne sous une différence de pression égale à la pression nominale de service soutenue pendant toute la manœuvre.

P. 1.9.1.2. MOTEUR ELECTRIQUE

Le moteur est du type "à cage d'écureuil", mono ou triphasé selon la tension disponible sur site. Il est spécialement conçu pour fournir un couple de démarrage fort et disposer d'une inertie très faible afin d'assurer un positionnement et une régulation précise.

Le degré de protection est au minimum IP67. La classe d'isolation est: F tropicalisé. Le moteur est équipé d'une protection thermique dans le bobinage.

Il est prévu pour un fonctionnement en service minimum S4 - 30 % - 360 démarrages / heure pour un fonctionnement «tout ou rien» et S4 - 50 % – 1200 démarrages / heure pour un fonctionnement en régulation selon NBN EN 60034-1.

Les roulements sont graissés à vie par une graisse au lithium comprenant un additif haute pression garantissant un fonctionnement pour des températures comprises entre -20 °C et + 70 °C.

P. 1.9.1.3. COMMANDE MANUELLE DE SECOURS

Le servomoteur est équipé d'une commande manuelle de secours par volant. Celle-ci doit: posséder une démultiplication bien adaptée, afin de limiter le nombre de tours à effectuer pour manœuvrer la vanne

offrir une sécurité d'utilisation parfaite, pour ne pas risquer de mettre en danger les utilisateurs et détériorer le matériel

être toujours disponible.

P. 1.9.2. CINEMATIQUE

La chaîne cinématique de base est constituée de deux trains de réduction successifs.

Quart de tour - Le premier train, entraîné par le pignon de l'arbre moteur est un système à planétaire et satellites. Le second train, lié au porte-satellites est un système à secteur denté et vis sans fin. L'ensemble est irréversible. Deux butées mécaniques limitent la course et protègent la vanne lors d'une manœuvre par le volant.

Multi-tours - Le premier train entraîné par le pignon de l'arbre moteur est un système à roues droites. Le second train, lié au porte-satellites est un système à roue et vis sans fin. L'ensemble est irréversible. La commande manuelle est immobile lors de la commande électrique. Pour les couples importants, le volant est débrayé, toujours utilisable et de préférence sans manette de débrayage.

Linéaire – Même cinématique que pour les multi-tours mais avec ajout d'un dispositif à vérin. Le mouvement est linéaire sans danger de rotation pendant la course.

P. 1.9.3. POSITION

P. 1.9.3.1. DETECTION FIN DE COURSE

Le servomoteur est équipé de contacts de fin de course pour chaque sens de rotation. Ils sont réglables par cames sur l'entièreté de la course. La conception est telle que l'ajout ultérieur d'accessoires (contacts complémentaires, transmetteur de position, etc.) se fait sans modification du train de réduction.

Les microrupteurs sont du type unipolaire inverseur (NO et NF). Pouvoir de coupure des contacts: 16 A (résistif) sous 250 V CA ou 24 V CC.

P. 1.9.3.2. TRANSMETTEUR ELECTRIQUE DE POSITION

Les documents du marché mentionnent si le servomoteur doit être équipé d'un transmetteur 4-20 mA. Ce transmetteur convertit la position de la vanne ou de l'organe entraîné en un signal continu proportionnel à cette position, variant de 4 mA (vanne fermée) à 20 mA (vanne ouverte).

P. 1.9.3.3. LIMITATION DE COUPLE

Le limiteur de couple fonctionne dans les deux sens de rotation et donne un contact fugitif assurant une protection à l'ouverture comme à la fermeture.

Il est du type à balance dynamométrique avec mesure du couple par des ressorts hélicoïdaux ou du type à compression de rondelles "Belleville". Il est d'une grande sensibilité, permettant un réglage proportionnel et précis du couple de déclenchement. Les réglages des couples à l'ouverture et à la fermeture sont indépendants l'un de l'autre.

La saisie de l'effort doit se faire de préférence sur une pièce non entraînée en rotation afin de supprimer tout risque d'usure.

Pouvoir de coupure des contacts: 16 A (résistif) sous 250 V CA ou 24 V CC.

P. 1.9.4. MONTAGE ET RACCORDEMENT

P. 1.9.4.1. MONTAGE

L'entrepreneur est responsable du choix de la puissance du moteur et de sa vitesse de rotation. Il réalise les adaptations nécessaires au système d'entraînement s'il est existant. Le montage du servomoteur sur les pièces d'adaptations est conforme aux NBN EN ISO 5210 ou 5211 selon que l'actionneur est multi tours ou fraction de tour.

P. 1.9.4.2. DOUBLE ETANCHEITE

Tous les servomoteurs équipés de circuits de contrôle électroniques sont équipés d'un bornier à vis monté dans un boîtier IP67 vis-à-vis de l'environnement extérieur et vis-à-vis des chambres contenant les circuits électroniques et la mécanique, afin d'éviter toute migration d'humidité au travers de presse-étoupes incorrectement montés.

P. 1.9.4.3. RACCORDEMENT ELECTRIQUE

Le raccordement des équipements de type intégré s'effectue par trois presse-étoupes distincts: puissance, commande, et signalisation.

P. 1.9.5. CARTE DE GESTION

Le servomoteur est équipé d'une carte électronique pouvant assurer:
des fonctions de contrôle et de surveillance
la gestion des fins de course, des limiteurs de couple et de la protection thermique
le contrôle des phases avec correction automatique.

Toutes les fonctions sont configurables par micro interrupteurs et/ou par ponts cavaliers afin de répondre au besoin spécifique de l'application.

Les circuits d'entrée sont isolés galvaniquement par des optocoupleurs.

Les circuits des limiteurs d'effort sont mémorisés au niveau de la carte de gestion intégrée, et ne nécessitent donc qu'une seule impulsion pour mettre le servomoteur à l'arrêt. Le redémarrage ne peut s'effectuer qu'après inversion du sens de rotation.

La carte électronique est équipée d'un contacteur-inverseur avec verrouillage mécanique et permet le raccordement éventuel d'un commutateur verrouillable permettant entre autre d'assurer les fonctions suivantes:

- la commutation LOCAL/DISTANCE
- les ordres de FERMETURE, d'ARRET, d'OUVERTURE en mode local
- la possibilité d'effectuer une condamnation totale du servomoteur (cadenassable)
- la mise en commande à distance (par contacts ou en tension).

Le servomoteur permet les commandes à distance:
par contact (tension d'alimentation externe ou tension d'alimentation fournie par la carte)
par impulsion avec auto-maintien, une impulsion pour ouvrir, fermer ou arrêter
par maintien de l'ordre (action tant que l'ordre est maintenu, arrêt au relâchement).

L'interdiction de commande locale est possible.

Une signalisation par relais de défaut détecte toute anomalie ou indisponibilité, et signale les défauts suivants:

- déclenchement par limiteur d'effort à l'ouverture ou à la fermeture
- déclenchement thermique moteur
- perte d'une phase en triphasé
- sélecteur en position "LOCAL".

Les documents du marché peuvent imposer l'utilisation d'un bus de terrain pour l'échange bidirectionnel des informations et des commandes.

Si les documents du marché le demandent, le servomoteur est équipé d'une carte de régulation qui permet le contrôle de la position du servomoteur en fonction du signal de commande. Pour 4 mA, la vanne est fermée et, pour 20 mA, la vanne est ouverte (ou inversement). Par manque ou rupture de signal, le servomoteur va en fermeture ou est maintenu dans la dernière position acquise selon indication des documents du marché. La carte électronique délivre un signal de recopie 4/20 mA.

P. 1.9.6. DOCUMENTS A FOURNIR

P. 1.9.6.1. AU STADE DE L'OFFRE

Sont à fournir:

- la marque et le type de servomoteur proposé
- une description du matériel reprenant le détail des entrées/sorties
- un schéma électrique de raccordement
- un plan d'encombrement
- la puissance moteur
- la vitesse de rotation de l'arbre d'entrée
- le temps de manœuvre.

P. 1.9.6.2. AVEC LE DOSSIER AS-BUILT

Sont à fournir:

- les instructions de montage
- la notice d'entretien y compris instructions complètes de graissage
- la notice de mise en service
- la documentation sur le servomoteur comprenant les informations demandées au paragraphe précédant.

P. 2. APPAREILS DE MESURE

P. 2.1. ISOLATION DES EQUIPEMENTS

Toutes les dispositions sont prises pour éviter l'apparition de couples électrochimiques dus aux contacts de pièces métalliques de composition différentes.

P. 2.2. TYPE DE MESURES

P. 2.2.1. MESURE DE DEBITS

P. 2.2.1.1. COMPTEUR D'EAU FROIDE

P. 2.2.1.1.1. DN < 50 MM

Spécifications techniques générales: Selon FTA/80/01-C (fiche technique Aquawal).

Sauf dérogation aux documents du marché, les compteurs sont du type à piston rotatifs dits «compteurs volumétriques».

P. 2.2.1.1.2. DN ≥ 50 MM

Spécifications techniques générales: Selon FTA/80/02-C (fiche technique Aquawal).

Sauf dérogation aux documents du marché, les compteurs sont du type «compteurs de vitesse» basé sur le principe de mesure suivant:

- compteur à hélice dit compteur Woltmann
- compteur à injection dit compteur à turbine.

P. 2.2.1.2. DEBITMETRE ELECTROMAGNETIQUE

P. 2.2.1.2.1. GENERALITES

Spécifications techniques générales: Selon FTA/80/04-B (fiche technique Aquawal).

Les débitmètres électromagnétiques sont des appareils constitués d'un tube de mesure appelé également capteur et d'un convertisseur de mesure placé soit sur le tube de mesure, soit à distance.

Les débitmètres électromagnétiques sont du type à champ pulsé et à dispositif autozéro compensant la dérive continuellement et automatiquement. Dans tous les cas, la mesure est indépendante des paramètres tels que la conductivité, la pression, la température, la densité, la viscosité et le potentiel. Les appareils sont adaptés aux caractéristiques des fluides dont le débit est à mesurer.

P. 2.2.1.2.2. DISPOSITIONS CONSTRUCTIVES

Tous les appareils offrent la possibilité d'avoir l'électronique déportée.
Le câble de raccordement du capteur est ajusté sur site sans entraver la précision.

Le raccordement avec les tuyauteries se fait par brides normalisées.
Une section droite minimum de conduite doit être installée avant et après le débitmètre (minimum 5 DN amont et 3 DN aval).
Le tube de mesure est en acier inoxydable et présente un degré de protection IP 68 dans les cas d'installation présentant un risque d'immersion (10 mètres de profondeur max).
En standard, le tube de mesure présente un degré de protection IP67 (résiste à la pression d'un mètre d'eau durant 30 minutes).
Les électrodes sont en acier inoxydable.
Le revêtement intérieur du tube est de qualité alimentaire.

P. 2.2.1.2.3. CARACTERISTIQUES

Alimentation: 230 V AC ou 24 V DC

Signaux de sortie (au minimum):
1 signal 4-20 mA pour entrée automate
1 sortie défaut appareil pour entrée automate
1 sortie impulsion pour automate.

Signaux d'état (au minimum):
sens d'écoulement
tube vide induisant une alarme
défaut électronique induisant une alarme.

Le convertisseur comprend un affichage du débit instantané et permet de mesurer et de comptabiliser l'écoulement dans les deux sens.

Le convertisseur présente un degré de protection IP 67.

Le convertisseur est configurable en français.

P. 2.2.1.2.4. PERFORMANCES

Précision: erreur maximale autorisée de 0,5 % de la lecture si la vitesse d'écoulement est comprise entre 0,2 et 10 m/s et 2 % de la lecture si la vitesse d'écoulement est comprise entre 0,05 et 0,2 m/s.
Résolution: minimum 1 mm/s.

Le remplacement du convertisseur par une unité de réserve ne doit pas entraver la précision de la chaîne de mesure.

P. 2.2.1.2.5. ETALONNAGE

Les débitmètres installés sont fournis avec un certificat d'étalonnage (minimum un point de mesure).

P. 2.2.2. MESURE DU NIVEAU

P. 2.2.2.1. GENERALITES

Les indicateurs transmetteurs de niveau à mesure continu peuvent être de trois types:
mesure par ultrasons
mesure par sonde capacitive
mesure par jauge de pression.

Tous les appareils comprennent un indicateur local paramétrable en mètres et un transmetteur délivrant un signal 4-20 mA.

Les contacteurs de niveau à point fixe peuvent être constitués des types suivants:
à poire
à électrodes
magnétique
à ultrasons
à palette ou à lames vibrantes.

Tous ces appareils comprennent un témoin visuel local et un dispositif de transmission constitué d'un contact libre de potentiel.
Tous les appareils comprennent une séparation galvanique entre sonde et sorties analogiques ou digitales.

P. 2.2.2.1.1. MESURE PAR ULTRASONS

P. 2.2.2.1.1.1. Principe de mesure

Le transmetteur émet des impulsions ultrasoniques qui, réfléchies sur la surface du liquide, sont renvoyées au transmetteur.
La mesure du temps écoulé entre l'émission et la réception du signal permet de calculer la position du niveau.

P. 2.2.2.1.1.2. Dispositions constructives

L'émetteur récepteur est monté sur une bride ou un support adéquat.
Les matériaux utilisés tiennent compte de l'ambiance régnant dans le local ou le récipient contenant le liquide dont le niveau est à mesurer.

P. 2.2.2.1.1.3. Caractéristiques

Résolution de la mesure: supérieure à 1 cm.
Précision de la mesure: $\pm 0,25$ % de la plage de mesure.
Sortie: au minimum une sortie 4-20 mA.
Alimentation: 220 V AC ou 24 V DC.
Protection: IP 67.
Possibilité de diagnostiquer la perte d'écho.

P. 2.2.2.1.1.4. Montage

L'échelle de chacune des mesures de niveaux est la plus proche de la hauteur totale à mesurer et en tout cas supérieure à celle-ci; les plages de mesure ne peuvent excéder de plus de 15% les hauteurs maximales à mesurer. Chaque détecteur est placé dans un endroit à la fois accessible et permettant un parcours sans obstacle ni interférence de l'onde ultrasonique.

P. 2.2.2.1.2. MESURE PAR SONDE CAPACITIVE

P. 2.2.2.1.2.1. Principe de mesure

Ce système est basé sur les principes physiques d'un condensateur. La capacité C d'un condensateur est fonction de la distance entre 2 électrodes, de la surface A de ces électrodes et du coefficient diélectrique du matériau placé entre les 2 armatures.

Le condensateur utilisé en mesure de niveau est constitué de la paroi du réservoir et d'une sonde capacitive qui forment les 2 armatures. Sur des réservoirs en matière synthétique, une contre-électrode (par ex. tube de masse, deuxième sonde ou plaque métallique) est utilisée.

La distance entre la sonde et la paroi reste constante pendant la mesure.

La seule donnée variable est la hauteur de matériau s'intercalant entre les 2 armatures du condensateur.

La capacité du condensateur dépend donc du produit et plus particulièrement de sa hauteur se trouvant entre la sonde et la paroi.

On mesure la capacité de ce condensateur, en appliquant aux bornes de ses armatures (paroi de la trémie et sonde) une tension à une fréquence élevée et constante. Plus la capacité du condensateur est élevée (niveau du produit plus important), plus le courant à haute fréquence a une valeur élevée. Ce courant à haute fréquence est transformé, dans la pré-amplification, en une fréquence proportionnelle à la hauteur du produit, utilisé par le transmetteur pour l'indication du niveau.

P. 2.2.2.1.2.2. Dispositions constructives

Un ensemble de mesure comprend un transmetteur, une sonde à tige ou à câble entièrement isolée implantée dans le réservoir et un préamplificateur monté dans le boîtier de tête de sonde.

P. 2.2.2.1.2.3. Caractéristiques

Précision de la mesure: $\pm 0,5$ % de la plage de mesure.

Sortie: au minimum une sortie 4-20 mA.

Alimentation générale: 220 V AC ou 24 V DC.

Protection: IP 66.

P. 2.2.2.1.3. MESURE PAR JAUGE DE PRESSION

P. 2.2.2.1.3.1. Principe de mesure

Un capteur de mesure de pression, est immergé dans l'eau en étant suspendu à son câble d'alimentation.

P. 2.2.2.1.3.2. Dispositions constructives

Le capteur est livré monté sur son câble de suspension lequel est équipé à l'autre bout d'un connecteur ou d'un coffret pour le raccordement au câble fixe.

L'éventuel problème de mise à la pression atmosphérique est à prendre en considération au niveau du connecteur ou du coffret.

La longueur du câble de suspension est adaptée à l'application.

La membrane de pression doit être insensible aux dépôts incrustants de calcaire, soit par un choix de matériau tel que ces dépôts ne se produisent pas, soit par tout autre moyen.

Tous les matériaux du capteur (céramique, alloy c,...) sont inoxydables et incorrodables par l'eau potable chlorée.

Le capteur, son câble de raccordement et les connexions sont:

faradisé

protégé EMI (électromagnétique interference) et RFI (radio fréquence interférence)

résistance d'isolement minimale: 5000 m Ω sous 100 VDC

atténuations minimales:

- à 1 Mhz: 20 dB.

- à 100 Mhz: 40 dB.

P. 2.2.2.1.3.3. Caractéristiques

Précision: $\pm 0,5$ % de l'étendue de mesure.

Sortie: au minimum une sortie 4-20 mA.

Alimentation: 220 V AC ou 24 V DC.

Protection du transmetteur: IP 65 minimum.

Temps de réponse: inférieur à 1 s.

P. 2.2.2.1.3.4. Montage

Le capteur immergé est suspendu au bout de son câble, lequel est fixé à une console placée au-dessus du plan d'eau.

Au niveau de la console, un connecteur permet d'enlever et de remplacer rapidement le capteur.

P. 2.2.2.1.4. CONTACTEUR DU TYPE POIRE

P. 2.2.2.1.4.1. Principe de fonctionnement

Un interrupteur placé dans un flotteur ferme le contact lorsque le flotteur bascule.

P. 2.2.2.1.4.2. Dispositions constructives

L'interrupteur est enfermé dans une enveloppe en polypropylène parfaitement lisse et librement suspendu au bout de son câble d'alimentation.

L'utilisation du mercure pour assurer le contact est interdite.

Les éléments en matière plastique sont vissés et soudés.

Le câble d'alimentation assure la liaison jusqu'à l'armoire de relais sans interposition de boîte de jonction.

P. 2.2.2.1.4.3. Caractéristiques

Alimentation: 220 V AC ou 24 V DC.

Protection: IP 68.

Pouvoir de coupure: 3 A - 250 V.

P. 2.2.2.1.5. CONTACTEUR A ELECTRODES

P. 2.2.2.1.5.1. Principe de fonctionnement

Deux électrodes, une de référence, l'autre de mesure sont installées dans le réservoir.

Lorsque le liquide conducteur atteint l'électrode de mesure, le circuit se ferme.

P. 2.2.2.1.5.2. Dispositions constructives

Les électrodes sont des électrodes lisses en acier inoxydable 316 L.

P. 2.2.2.1.5.3. Caractéristiques

Tension aux électrodes: maximum 24 V.

Alimentation: 220 V AC ou 24 V DC.

Protection: IP 65.

Sortie: contact libre de potentiel ou collecteur ouvert.

P. 2.2.2.1.6. CONTACTEUR MAGNETIQUE

P. 2.2.2.1.6.1. Principe de fonctionnement

Un flotteur équipé d'un noyau magnétique suit les variations du niveau à mesurer.

P. 2.2.2.1.6.2. Dispositions constructives

Cet appareil se compose de deux parties distinctes comprenant d'une part, l'élément de mesure, d'autre part le système de lecture.

Elément de mesure

L'élément de mesure appelé tube primaire est constitué d'un tube en acier inoxydable ou matières synthétiques équipé de brides latérales permettant un raccordement direct au réservoir.

Ce tube possède également une bride de fond équipée d'un bouchon de purge pour la vidange et le nettoyage. Dans ce tube primaire se trouve un flotteur magnétique qui se déplace suivant les variations du liquide à mesurer.

Système de lecture

Deux possibilités sont offertes en fonction de l'application:

- index suiveur:

un index magnétique coloré commandé par le flotteur coulisse dans un tube en verre borosilicate. L'indication du niveau se fait directement sur deux échelles graduées fixées sur le tube primaire. L'ensemble des deux règles graduées peut être déplacé en translation le long du tube primaire, permettant le réglage de la densité à partir de repères situés au bas de l'échelle. Cet ensemble est disposé de façon à assurer une protection maximum du tube de verre contre les chocs.

- volets:

des volets bicolores magnétiques, dont l'orientation est commandée par le flotteur, indiquent le niveau du liquide à mesurer. Ces volets, protégés par un écran transparent, étanche en polycarbonate sont montés dans un profilé en aluminium anodisé assurant ainsi une excellente tenue mécanique de l'ensemble.

Matériaux

Tube de mesure: acier inoxydable

Flotteur: acier inoxydable 316 L

Brides: acier inoxydable.

P. 2.2.2.1.6.3. Caractéristiques

Alimentation: 220 V AC ou 24 V DC.

Protection: IP 65.

P. 2.2.2.1.7. CONTACTEUR MAGNETIQUE A FLOTTEUR BASCULANT

P. 2.2.2.1.7.1. Principe de fonctionnement

Un aimant permanent fait partie de l'ensemble flotteur, montant ou descendant suivant les changements de niveau du liquide. Un second aimant permanent est placé dans le boîtier sur le bloc contact, électrique ou pneumatique, de sorte que les pôles adjacents des deux aimants se repoussent à travers la paroi magnétique du boîtier. Une variation du niveau de liquide entraîne le flotteur jusqu'à son point de fonctionnement, la répulsion des deux aimants entraîne une inversion brusque du mécanisme.

La commutation est provoquée par le mouvement angulaire de l'aimant fixé sur le bloc contact qui actionne des tiges-poussoirs; celles-ci actionnent l'ouverture ou la fermeture des lames contacts. L'avantage de ce système réside dans le fait que la forme de contact est indépendante de l'aimant.

P. 2.2.2.1.7.2. Dispositions constructives

Les matériaux en contact avec le fluide sont adaptés à l'agressivité et la pression de celui-ci.

Les contacts sont plaqués or.

L'utilisation du mercure est exclue.

P. 2.2.2.1.7.3. Caractéristiques

Pouvoir de coupure: suivant application.

Alimentation: 220 V AC ou 24 V DC.

P. 2.2.2.1.7.4. Montage

Horizontal ou vertical suivant application.

P. 2.2.2.1.8. CONTACTEUR A ULTRASONS

P. 2.2.2.1.8.1. Principe de fonctionnement

Le système de contrôle de niveau comprend une sonde montée dans le réservoir qui permet la détection sans contact du liquide avec configuration et commande sans outil complémentaire directement sur site.

P. 2.2.2.1.8.2. Dispositions constructives

Matériaux côté immergé: acier inoxydable 316 ou synthétique comme PVDF.

Pression et température de fonctionnement: suivant application.

Câblage blindé.

P. 2.2.2.1.8.3. Caractéristiques

Alimentation: 220 V AC ou 24 V DC.

Degré de protection: IP 67.

Temps de réponse: 500 ms maximum.

Sortie: contact libre de potentiel.

P. 2.2.2.1.9. CONTACTEUR A PALETTE OU LAMES VIBRANTES

P. 2.2.2.1.9.1. Principe de fonctionnement

Une palette tournante ou des lames vibrantes voient leur mouvement interrompu ou atténué lorsqu'elles entrent en contact avec la matière dont elles doivent déterminer le niveau.

P. 2.2.2.1.9.2. Dispositions constructives

Les matériaux en contact avec le fluide ou la matière sont en acier inoxydable 316 L.

P. 2.2.2.1.9.3. Caractéristiques

Alimentation: 220 V AC ou 24 V DC.

Protection: IP 65.

Sortie: contact libre de potentiel ou collecteur ouvert.

P. 2.2.2.1.10. DETECTEUR D'INONDATION

Fonction: transmettre une alarme en cas de présence d'eau.

Caractéristiques: type à électrode et relais statique.

P. 2.2.3. MESURE DE PRESSION

P. 2.2.3.1. GENERALITES

Les appareils de mesure de pression sont de trois types:

manomètre avec affichage local

transmetteur avec ou sans affichage digital local

pressostat relatif à différentiel réglable.

Le manomètre à affichage local est directement monté sur la conduite et disposé de manière à permettre une lecture horizontale. Un robinet bouton poussoir est placé en amont du manomètre ce qui permet de ne pas laisser celui-ci tout le temps sous pression.

Le transmetteur et le pressostat nécessitent aussi une prise directe sur une conduite, ensuite on y place un robinet à boule ½" puis un tuyau en matériau synthétique, et ce afin de l'isoler en cas de coup de foudre, ensuite on place de nouveau deux robinets à boule ½", l'un permettant la purge et l'autre permettant d'isoler l'appareil de mesure.

Il en est de même pour les appareils placés sur des groupes moteurs (compresseur, ...) afin d'éviter les vibrations du moteur.

L'appareil est monté sur un support indépendant de la conduite ou du groupe moteur.

Plusieurs appareils peuvent être montés sur une même rampe (ex.: PI – mesure de pression avec indication locale, PT – mesure de pression avec transmission mais sans indication locale, PSH – pressostat pression haute, ...).

Toute défectuosité dans une boucle de mesure est détectée par l'automate et une alarme est émise.

Le transmetteur peut être pourvu si nécessaire d'un affichage digital local.

P. 2.2.3.1.1. MANOMETRE

Ces appareils sont du type antivibratoire à bain de glycérine et de classe de précision 1.

Verre de sécurité de diamètre minimum: 100 mm.

Réalisation avec crémaillère taillée en acier inoxydable de 5 mm d'épaisseur minimum.

Exécution pour industrie alimentaire.

Isolation de l'indicateur par un robinet bouton poussoir, exécution chromée ou en acier inoxydable.

Raccordement par une conduite en acier inoxydable.

L'échelle est adaptée à la mesure concernée. L'unité de mesure est le mCE pour la mesure de pression d'eau (ou liquide) et le bar pour la pression d'air.

P. 2.2.3.1.2. TRANSMETTEUR DE PRESSION

P. 2.2.3.1.2.1. Principe de mesure

Un organe de mesure reçoit la pression par l'intermédiaire d'une membrane.

La déformation de la membrane provoque une variation de capacité ou de résistance qui après amplification est transformée en mesure de pression.

P. 2.2.2.1.2.2. Dispositions constructives

Les parties en contact avec le fluide sont réalisées en acier inoxydable ANSI 316, téflon, céramique ou Alloy C.

P. 2.2.3.1.2.3. Caractéristiques

Alimentation: 220 V AC ou 24 V DC.

Sortie: 4-20 mA.

Affichage: la mesure en dixième de bar (soit en centième de MPa).

Boîtier en acier inox 316 L.

Protection du boîtier: IP 65.

Précision + Linéarité: $\pm 0,25$ % FE.

Résistance minimum à la surpression: 4 x la pression max. pour capteur 0-10 bars et 1,5 x la pression max. pour capteur 0-40 bars.

Protection contre les inversions de polarités.

Protection contre les perturbations électromagnétiques.

Réglage de la pente et de l'origine.

Affichage digital local en option.

P. 2.2.3.1.2.4. Montage

Montage par raccords filetés en acier inoxydable.

Un robinet d'isolement en acier inoxydable et un robinet de purge en laiton cadmié sont montés entre la conduite et le capteur.

P. 2.2.3.1.3. PRESSOSTAT

Il s'agit d'un appareil indicateur de pression, composé d'une tête renfermant l'appareillage et d'un palpeur constitué d'une sonde de pression.

Les valeurs des consignes sont ajustables indépendamment des points de couplage inférieurs et supérieurs; les valeurs des échelles ajustées sont lisibles en bar.

Le contact bipolaire se ferme ou le signal du transistor change par hausse de pression.

La sonde est en acier inoxydable.

Le boîtier est réalisé pour un degré de protection IP 65 minimum.

Il est en acier inoxydable ou en zamak peint époxy.

Visserie inox.

La sonde de pression est prévue pour une pression nominale et une pression maximum admissible, en fonction des conditions locales.

La liaison à la canalisation hydraulique s'effectue par raccord 1/2" G mâle.

Reproductibilité: ± 1 % de l'étendue de la gamme.

Endurance mécanique: plus d'un million de manœuvres.

Pression admissible sans détériorations: 8 fois la valeur de consigne au point haut.

Index gradué en 10 points minimum.

Différentiel réglable par une vis externe avec verrouillage et possibilité de plombage.

P. 2.2.4. MESURE DU PROCESS

Pour toutes les mesures citées dans ce paragraphe, il y a une lecture locale et sauf mention contraire une transmission à la console opérateur où chaque mesure est indiquée, enregistrée et traitée. Les signaux de sortie des appareils de mesures sont, sauf autorisation, en 4-20 mA.

Les notices d'entretien et de fonctionnement de tous les appareils de mesures doivent être rédigées en langue française sans exception. La traduction de notices peut être ponctuellement acceptée par le pouvoir adjudicateur. Des notices résumées ne sont soumises à l'approbation du pouvoir adjudicateur que si leur langue d'origine (à l'exception du français bien entendu) sont le néerlandais, l'allemand ou l'anglais. Les notices originales rédigées dans d'autres langues sont traduites intégralement.

P. 2.2.4.1. PH-METRE

P. 2.2.4.1.1. PRINCIPE

Le pH-mètre est utilisé pour réaliser une mesure en continu du pH de l'eau.

Cet appareil est de type potentiométrique. La mesure est exprimée en unités de pH (0-14).

P. 2.2.4.1.2. CARACTERISTIQUES

Transmetteur:

transmetteur en boîtier étanche IP 65

alimentation: 230 V AC ou 24 V DC

accès protégé par code

affichage digital, LCD graphique – 128 x 64 pixels avec éclairage LED du pH et de la température

sortie 4-20 mA pour le pH et la température

plusieurs relais entièrement paramétrables, nombre à déterminer en fonction des besoins

autocontrôle permanent de toutes ses fonctions et de la sonde avec relais d'alarme

mémorisation des valeurs mesurées et autovalidation des calibrations

configuration de la plage de mesure, des fonctions relais, des sondes utilisées

protégé contre la foudre et les interférences électriques par un système non destructif (filtres)

protections galvaniques de toutes les entrées et sorties

l'ensemble des signaux de sortie sont transmis au dispositif de régulation.

Sonde:

à électrode pH combinée, l'électrolyte est en permanence en contact direct avec la solution à mesurer (la sonde est équipée d'un diaphragme à trou et l'électrolyte est solide sous forme de gel) ou tout autre système de rinçage de la sonde équivalent

équipée du câble et d'une armature pour sonde, armature avec préampli intégré, protégée contre la foudre et les interférences électromagnétiques

l'électrode de pH présente un capteur de température associé

l'armature aura une longueur suffisante lorsqu'elle doit être placée en cuve, dans ce cas elle sera fixée sur une paroi verticale à l'extérieur de la cuve

degré de protection de la sonde: IP 68

autocontrôle permanent de son fonctionnement avec alarme en cas de défaut de l'électrode

compensation automatique de la température

gamme de mesure: 2 - 12 pH

plage de mesure de la température: 0 – 40 °C

résolution: 0.01 pH

précision de la mesure:

- pH: ± 1 % de la valeur mesurée, ± 1 digit

- température: $\pm 0,2$ K, ± 1 digit

matériaux: les matériaux constitutifs de la sonde sont inaltérables par le fluide dans lequel se fait la mesure.

P. 2.2.4.1.2.1. Montage

L'emplacement du pH-mètre est soumis pour approbation au pouvoir adjudicateur. Les électrodes de mesure (combinée et thermosonde) sont montées dans une cellule à circulation réalisée en matériau incorrodable.

L'alimentation en échantillon se fait par l'intermédiaire d'une pompe auto-amorçante (si nécessaire) installée à proximité de la cellule. Le débit admis dans la cellule est réglable par une vanne d'isolement et de réglage.

Les transmetteurs sont fixés sur une paroi verticale ou sur une console facilement accessible.

P. 2.2.4.1.2.2. Raccordement électrique

L'appareil est raccordé au TGBT via 4 câbles électriques, à savoir:

un câble d'alimentation au départ du TGBT, avec disjoncteur magnétothermique;

deux câbles faradisés pour entrée analogique dans l'automate;

un câble comprenant plusieurs paires pour report de contacts libres de potentiels (défaut général de l'appareil, ...).

P. 2.2.4.1.2.3. Etalonnage

Un kit d'étalonnage est fourni avec l'appareil, en ce compris les étalons ou les produits pour faire les étalonnages selon un mode opératoire précis.

P. 2.2.4.1.3. TURBIDIMETRE

P. 2.2.4.1.3.1. Principe

Le turbidimètre est utilisé pour réaliser une mesure en continu de la turbidité de l'eau.

Cet appareil est de type néphélométrique à écoulement continu.

La lecture se fait en unités de turbidité NTU (possibilité d'exprimer aussi en FNU).

P. 2.2.4.1.3.2. Caractéristiques

Les turbidimètres se composent de 2 parties distinctes: le corps du turbidimètre et l'unité de commande.

L'unité de commande comprenant toute l'électronique est séparée du corps du turbidimètre.

Le corps est alimenté par l'unité de mesure et ne nécessite pas d'alimentation électrique séparée.

Le degré de protection de la partie électronique est au moins IP65.

L'ensemble corps - unité de mesure fonctionne dans une gamme de température allant de 0 °C à 40 °C.

La mesure de la turbidité est réalisée par le passage d'un faisceau lumineux intense à travers l'échantillon. La mesure se fait par amplification de la lumière déviée par les particules responsables de la turbidité. La cellule photodéetectrice se situe dans une zone angulaire de 90° par rapport au faisceau lumineux incident.

Méthode de mesure: double faisceau avec compensation.

Gamme de l'appareil: programmable et en adéquation avec les eaux à mesurer (de l'ordre de 0,1 NTU pour l'eau filtrée).

Stabilité: 0,5% par mois.

Seuil de réponse: 0,001 NTU.

Alarmes et signalisation:

un signal de sortie: 4-20 mA sur une partie quelconque de la gamme propre au turbidimètre

un indicateur local digital

les alarmes: deux alarmes de turbidité (seuil haut, et seuil bas) pouvant être réglées en tout point de la gamme de mesure. Des voyants locaux signalent les conditions d'alarme

l'ensemble de ces informations est transmis au système de supervision

l'appareil est pourvu d'un système d'autodiagnostic permettant de déceler les anomalies au niveau du circuit électronique. Un signal d'alarme est généré indiquant la source du défaut de fonctionnement détecté

affichage digital, LCD graphique – 128 x 64 pixels avec éclairage LED de la turbidité.

P. 2.2.4.1.3.3. Montage

Le montage du turbidimètre est de type mural sur une paroi verticale ou sur une console facilement accessible.

Sur un panneau en PVC à fixer au mur ou à fixer sur un support en inox avec branchement sur la conduite d'arrivée via une vanne à boule en inox 1/2" et une conduite en PVC rigide.

Evacuation de l'eau après mesure: à la décharge (tuyauteries à placer).

Le raccordement hydraulique est tel que la cellule de passage soit en charge et qu'il n'y ait pas de risque de siphonage.

Sur le panneau en PVC sont placés une vanne à boule, une vanne de réglage du débit. L'appareil est également équipé d'une vanne et d'une tuyauterie de purge de la cellule de passage.

Pour les appareils de mesure en continu branchés sur une conduite sous pression, une électrovanne type NO est prévue de manière à couper l'alimentation lors d'un arrêt de production.

La cellule de mesure est placée le plus près possible de l'endroit où se fait la prise d'échantillon et la tuyauterie d'échantillonnage comprend une vanne d'isolement et de réglage à l'entrée de l'appareil.

P. 2.2.4.1.3.4. Raccordement électrique

L'appareil est raccordé au TGBT via 4 câbles électriques, à savoir:

un câble d'alimentation au départ du TGBT, avec disjoncteur magnétothermique

deux câbles faradisés pour entrée analogique dans l'automate

un câble comprenant plusieurs paires pour report de contacts libres de potentiels (défaut général de l'appareil, ...).

P. 2.2.4.1.3.5. Etalonnage

Un kit d'étalonnage est fourni avec l'appareil, en ce compris les étalons ou les produits pour faire les étalonnages selon un mode opératoire précis.

P. 2.2.4.1.4. CHLOROMETRE

P. 2.2.4.1.4.1. Principe

Le chloromètre est utilisé pour réaliser une mesure en continu du chlore résiduel libre de l'eau.

Cet appareil peut être de 2 types:

potentiostatique avec électrode de référence et nettoyage automatique

colorimétrique chimique avec réactif DPD.

P. 2.2.4.1.4.2. Caractéristiques

Le chloromètre doit présenter les fonctionnalités suivantes:

affichage digital, LCD graphique – 128 x 64 pixels avec éclairage LED de la mesure de chlore résiduel libre

plage de mesure: 0-1 mg/l pour le chlore résiduel libre (+ le chlore résiduel total si méthode colorimétrique retenue)

zéro automatique

régulateur: P, PI, PID

sortie: 4-20 mA

au minimum 1 consigne programmable avec contact de sortie fréquence ou impulsion

au minimum 1 alarme programmable avec contact.

Accessoirement, un module permettant de réaliser une mesure de pH peut être prévu au niveau du chloromètre, répondant aux critères repris ci-dessous:

P. 2.2.4.1.4.3. pH-mètre

Carte à insérer dans le transmetteur du chloromètre.

Affichage digital, LCD graphique – 128 x 64 pixels avec éclairage LED du pH et de la température.

Echelle 2-14 pH.

Régulateur P, PI, PID.

Entrée contact libre de potentiel.

Sortie 4-20 mA programmable.

2 consignes programmables avec contacts de sortie, soit fréquence, soit pas à pas, soit impulsions.

1 entrée 4-20 mA avec facteur de correction.

1 alarme programmable avec contact.

P. 2.2.4.1.4.4. Sonde pH

Electrode combinée à électrolyte gélifiée livrée avec la longueur de câble suffisante et fiche BNC.

P. 2.2.4.1.4.5. Montage

L'ensemble est monté sur un panneau mural comprenant:

une vanne d'isolement

un préfiltre en PVC (0.5 mm)

une vanne de réglage du débit

une tuyauterie de mise à l'air pour pression constante

la cellule de mesure du chlore et les électrodes

un détecteur de débit avec contact d'alarme

un support sonde pH, rH, PT100 et électrode de référence

une électrode de référence pour mesure potentiostatique et zéro automatique

tuyau d'entrée et de sortie et raccordement à la décharge.

P. 2.2.4.1.4.6. Raccordement électrique

L'appareil est raccordé au TGBT via 4 câbles électriques, à savoir:

un câble d'alimentation au départ du TGBT, avec disjoncteur magnétothermique

deux câbles faradisés pour entrée analogique dans l'automate

un câble comprenant plusieurs paires pour report de contacts libres de potentiels (défaut général de l'appareil, ...).

P. 2.2.4.1.4.7. Etalonnage

Un kit d'étalonnage est fourni avec l'appareil, en ce compris les étalons ou les produits pour faire les étalonnages selon un mode opératoire précis.

P. 2.2.4.1.5. OXYMETRE

P. 2.2.4.1.5.1. Principe

L'oxymètre est utilisé pour réaliser une mesure en continu de la teneur en oxygène de l'eau.

La mesure est basée sur une technique optique selon le principe de la luminescence et comprend:
l'émission d'une lumière bleue ou verte par une diode
le renvoi d'une lumière rouge par une couche sensible au taux d'oxygène de l'eau
la détection de la lumière renvoyée par la couche, le temps entre l'éclairage et la réflexion étant fonction du taux d'oxygène
une compensation des variations de la cellule.

P. 2.2.4.1.5.2. Caractéristiques

L'appareil comprend:

un transmetteur

la sonde de mesure

la cellule de passage recevant la sonde dans le cas où la sonde n'est pas montée directement sur la conduite.

Transmetteur

A microprocesseur

Affichage digital, LCD graphique – 128 x 64 pixels avec éclairage LED de la concentration en oxygène dissous.

Sortie 4 – 20 mA programmable avec séparateur galvanique

Relais: au moins 2

Boîtier: indice de protection IP66

Conditions ambiantes d'utilisation: 0 à 50 °C, de 0 à 95 % d'humidité relative.

Sonde

A installer dans une cellule de passage ou directement sur conduite combiné avec un système permettant l'enlèvement aisé de cette sonde sans arrêter le process.

Conditions de service:

de 0 à 50 °C

submersible jusqu'à 30 m

pas d'influence de la vitesse de passage sur la mesure

compensation automatique de la température

pas d'influence avec les cations et anions présents dans l'eau.

Mesure

Gamme de mesure: 0,00 à 20,00 mg/l d'O₂.

Résolution: 0,01 mg/l.

Précision: ± 0,2 mg/l.

Sensibilité: ± 0,05 % de l'étendue de la mesure.

Reproductibilité: ± 0,05 % de l'étendue de la mesure.

Temps de réponse: < 90 s.

P. 2.2.4.1.5.3. Montage

L'ensemble est monté sur un panneau mural comprenant au moins:

le transmetteur

et si une cellule de passage est utilisée:

la cellule de passage

une vanne d'isolement.

un pré-filtre en PVC de 0,5 mm

une vanne de réglage de débit

une tuyauterie de mise à l'air pour pression.

Le montage est à réaliser conformément aux instructions du fournisseur avec un branchement sur la conduite d'eau via une vanne à boule en inox ½ " et une électrovanne type NO.

P. 2.2.4.1.5.4. Raccordement électrique

L'appareil est raccordé au TGBT via 4 câbles électriques, à savoir:
un câble d'alimentation au départ du TGBT, avec disjoncteur magnétothermique
deux câbles faradisés pour entrée analogique dans l'automate
un câble comprenant plusieurs paires pour report de contacts libres de potentiels (défaut général de l'appareil, ...).

P. 2.2.4.1.5.5. Etalonnage

Un kit d'étalonnage est fourni avec l'appareil, en ce compris les étalons ou les produits pour faire les étalonnages selon un mode opératoire précis.

P. 2.2.4.1.6. CONDUCTIMETRE

P. 2.2.4.1.6.1. Principe

Le conductimètre est utilisé pour réaliser une mesure en continu de la conductivité de l'eau.

La mesure se fait par une mesure inductive de la conductivité selon le principe suivant: une bobine émettrice engendre un champ magnétique alternatif qui induit une tension électrique dans l'eau, les ions présents dans l'eau sont traversés par un courant, le courant engendre dans la bobine réceptrice un champ magnétique alternatif.

P. 2.2.4.1.6.2. Caractéristiques

L'appareil comprend:
un transmetteur
la sonde de mesure
la cellule de passage recevant la sonde dans le cas où la sonde n'est pas montée directement sur la conduite.

Transmetteur

A microprocesseur.

Affichage digital, LCD graphique – 128 x 64 pixels avec éclairage LED de la conductivité.

Sortie: 4 – 20 mA programmable avec séparateur galvanique.

Relais: au moins 2.

Boîtier: indice de protection IP66.

Conditions ambiantes d'utilisation: 0 à 50 °C, de 0 à 95 % d'humidité relative.

Sonde

A installer dans une cellule de passage ou directement sur conduite en combinaison avec un système permettant l'enlèvement aisé de cette sonde sans arrêter le process.

Conditions de service:

de 0 à 50 °C

submersible jusqu'à 30 m

pas d'influence de la vitesse de passage sur la mesure

compensation automatique de la température

pas d'influence avec les cations et anions présents dans l'eau.

Mesure

Gamme de mesure: 10 μ S/cm à 2000 μ S/cm.

Résolution: 0,01 μ S/cm.

Précision: \pm 5 μ S/cm.

Sensibilité: \pm 0,5 % de l'étendue de la mesure.

Reproductibilité: \pm 0,5 % de l'étendue de la mesure.

Temps de réponse: < 1 s.

P. 2.2.4.1.6.3. Montage

L'ensemble est monté sur un panneau mural comprenant au moins:

le transmetteur
et si une cellule de passage est utilisée:
la cellule de passage
une vanne d'isolement
un préfiltre en PVC de 0,5 mm
une vanne de réglage de débit
une tuyauterie de mise à l'air pour pression.

Le montage est à réaliser conformément aux instructions du fournisseur avec un branchement sur la conduite d'eau via une vanne à boule en inox ½ " et une électrovanne type NO.

P. 2.2.4.1.6.4. Raccordement électrique

L'appareil est raccordé au TGBT via 4 câbles électriques, à savoir:
un câble d'alimentation au départ du TGBT, avec disjoncteur magnétothermique
deux câbles faradisés pour entrée analogique dans l'automate
un câble comprenant plusieurs paires pour report de contacts libres de potentiels (défaut général de l'appareil, ...).

P. 2.2.4.1.6.5. Etalonnage

Un kit d'étalonnage est fourni avec l'appareil, en ce compris les étalons ou les produits pour faire les étalonnages selon un mode opératoire précis.

P. 3. APPAREILS DE DOSAGE

P. 3.1. GENERALITES

L'ensemble du matériel (tuyauteries, soudures, pièces spéciales, colles) mis en œuvre est conçu pour résister de façon durable (10 ans minimum) à la solution du produit à véhiculer.

Les pompes doseuses sont fixées sur console placée du côté interne du mur du cuvelage en béton ou fixées au mur au dessus du cuvelage de façon à récupérer toute fuites au niveau de la pompe dans le cuvelage.

On limite autant que possible la longueur de tuyauterie d'aspiration et de refoulement ainsi que la hauteur d'aspiration.

Toutes les précautions sont prises pour éviter tout contact entre les produits.

Sécurité:

Les installations sont dotées de tous les équipements de protection nécessaires dans le cadre de leur gestion journalière (douche, rince-yeux, ...).

P. 3.2. POMPES DOSEUSES

P. 3.2.1. GENERALITES

L'installation des pompes doseuses est telle que:
des arrivées d'eau permettent de rincer l'installation avant démontage ou travail sur les pompes ou les tuyauteries

des vannes sont placées à l'amont et à l'aval des pompes doseuses pour permettre de les isoler à la sortie de chaque pompe, un clapet de pression réglable et un anti-retour sont prévus.

Réglage de la fréquence des impulsions:
réglage manuel de la fréquence

réglage automatique: par commande extérieure directement en fréquence ou en courant 4- 20 mA
visualisation locale de la fréquence par indicateur digital.

Dans le cas où la pompe doseuse ne peut être de ce type, le réglage de la fréquence est remplacé par la vitesse de rotation du moteur entraînant la membrane.

Réglage de la course de la membrane:
réglage manuel et en continu de 0 à 100 % par un bouton de réglage facilement accessible.

Reproductibilité du dosage: supérieure à 2 %.

Raccordement électrique: par pompe, alimentation d'une prise-fiche à partir du tableau électrique général (par réactif), et installée à proximité de la pompe doseuse. La pompe est aussi munie d'un interrupteur. Les prises et fiches sont étanches aux projections d'eau (IP 66).

Commande externe de régulation: chaque pompe de régulation est équipée d'un câble de raccordement pour recevoir la commande externe (agissant sur la fréquence ou la vitesse de moteur par un signal 4 - 20 mA). Le câble est aussi terminé par une fiche de type étanche et adaptée au signal transmis. Une prise compatible est installée à proximité du support de la pompe. Chaque prise est repérée par une plaque signalétique.

Raccordement hydraulique de la pompe: présence de dispositif de clapets anti-retour à l'aspiration et au refoulement

Les pompes doseuses de réactifs susceptibles de dégazer sont munies de têtes à purge automatique sauf si elles sont placées totalement en charge.

La pompe de réserve est équipée de vannes permettant le changement d'une des deux pompes sans devoir interrompre la continuité du dosage. Cette pompe de réserve est montée à côté de la pompe de base. Le signal 4-20mA transite en série par la pompe de base et la pompe de réserve.

P. 3.2.2. TUYAUTERIES

Des tuyauteries de type rigide (PVC collé) ou de type souple (PE ou PTFE) les plus adaptées aux réactifs à véhiculer sont choisies.

Les tuyauteries de type rigide placées au refoulement sont toujours associées à un système d'amortissement des vibrations.

Pour le transport des fluides dangereux, des systèmes plastiques double enveloppe ou équivalents sont prévus. Les trajets entre ces tuyauteries évitent les passages sensibles (tableaux et matériels électriques, endroits de passage fréquent, ...).

Les inclinaisons pour éviter toute accumulation d'air sont prévues dans le circuit, de même que les dispositifs d'évacuation de celui-ci.

Les raccords entre tuyauteries se font par raccords de type union et sont du même matériau que celui des tuyauteries.

Ceux-ci sont soit fixés par collage (PVC) ou par électro-soudage (PE). Lors de l'emploi de colle, celle-ci présente aussi des garanties de durabilité.

Les raccords amont et aval des pompes doseuses peuvent se faire par tuyauteries souples, pourvues de raccords de type union fixées dans la masse, les fixations par colliers de serrage étant totalement proscrites.

Les indications données par les fournisseurs sont à prendre en compte pour le montage de la tuyauterie:

température et durée de chauffe ou de séchage selon le cas

dans le cas de fixation par collage, les tubes sont coupés d'équerre, ébavurés intérieurement et chanfreinés extérieurement à chaque extrémité

au montage, il est tenu compte des éventuelles variations de longueur de la tuyauterie dues aux différences entre les t° de pose et les t° minimales et maximales de service
tout organe hydraulique devant supporter des forces de manœuvre (robinets – vannes, ...) constitue obligatoirement un point fixe de façon à ne pas faire supporter ces forces par la tuyauterie
un essai de pression à l'eau (PN + 0,5 MPa) est effectué sur la tuyauterie entre la pompe doseuse et le point d'injection, et ce pendant 1 heure. Si une première baisse de pression est observée, la tuyauterie est remise à la pression initiale. Dans ce cas, il y a lieu de revoir l'installation.

P. 3.2.3. ROBINETS-VANNES

Type: robinets à membrane, manuel ou avec servomécanisme pneumatique (sortie cuves et points d'injections).

Diamètre nominal: DN égal au DN de la tuyauterie dont le robinet-vanne fait partie.

Pression nominale: PN 10.

Environnement des robinets: en bâtiment.

Indicateur de position: un indicateur de position ouverture-fermeture est prévu sur chaque vanne.

Robinet à membrane avec servomécanisme pneumatique:

robinets pneumatiques à simple action

normalement fermé (NF); les robinets pneumatiques à double action sont à proscrire avec possibilité de commande manuelle

temps de manœuvre: 1 à 5 s

contacts fin de course (signalisation de la position Ouvert ou Fermé et interruption de l'injection de produit, via l'automate programmable, si une vanne ne se trouve pas dans la position voulue).

Les tuyauteries, assemblages et pièces spéciales incluent une garantie totale de 10 ans quant à leur durabilité chimique.

P. 3.2.4. DISPOSITIFS D'INJECTION DES REACTIFS

L'injection se fait, soit dans des conduites sous pression, soit dans un volume mélangé, soit dans des cascades selon les cas.

Pour le cas d'injection en conduites, l'injection se fait par l'intermédiaire de cannes d'injection incorrodables et démontables sous pression. Celles-ci sont équipées de clapets anti-retour. Les endroits d'injection sont déterminés afin d'éliminer toute interférence indésirable sur des appareils de mesures ou toute réaction directe entre réactifs consécutifs. L'homogénéisation doit être totale et parfaite avant tout contrôle ou mesure.

Pour les injections non réalisées en conduites, le dispositif (cascade, agitateur, ...) assure une homogénéisation totale et parfaite avant tout contrôle ou mesure.

Peuvent se révéler nécessaires des dispositifs de type «mixer static» pour assurer une homogénéisation parfaite du produit dans un temps très court. L'injection du produit se fait alors juste en amont de ce dispositif selon les conditions énoncées ci-dessus.

P. 3.2.5. FONCTIONNEMENT

Pour la plupart des produits, les pompes doseuses sont électromagnétiques avec réglages séparés de la fréquence et de la course de la membrane. La fréquence est réglée par un signal 4-20 mA direct (débit ...) ou inversable (pH ...); la course de la membrane est réglée par l'opérateur. Dans le cas où le débit à doser ne permet plus ce système, la vitesse du moteur de la pompe doseuse est réglée par le signal externe; dans ce cas aussi la possibilité de modification de la dose par réglage de membrane ou autre distinct du signal de débit existe.

Tous les dosages peuvent passer en manuel par réglage sur place.

P. 3.3. REGULATION

Un appareil de dosage peut être piloté de différentes manières:
indépendant (pilotage interne via le processeur de l'appareil de dosage)
par signal externe venant soit d'un ou plusieurs appareils de mesure ou soit d'un automate programmable (PLC).

P. 3.4. CUVE DE STOCKAGE DES REACTIFS

P. 3.4.1. GENERALITES

Les matériaux constitutifs des cuves assurent une durabilité minimale de 10 ans sans interventions. L'ensemble de l'installation est étanche et ne laisse échapper aucune vapeur du réactif dosé. Sauf prescriptions contraires dans les documents du marché, les matériaux à base de fibre de verre ne sont pas acceptés pour les cuves.

P. 3.4.2. CARACTERISTIQUES

Le matériau constitutif de la cuve est inaltérable par le réactif dosé (PEHD, acier au carbone avec éventuellement un traitement de la paroi interne en ébonite ou époxy).

Un couvercle amovible permet la visualisation de la hauteur de réactif dans la cuve.

La vanne de vidange est en matériau synthétique.

Une tuyauterie d'évent est raccordée à l'extérieur du bâtiment.

Les tubulures permettent la fixation des divers tuyaux et accessoires hydrauliques.

Chaque raccordement à la cuve se fait par bride ou par raccord union 3 pièces et passe paroi étanche.

Le système de détection de niveau peut être de type:

- petites cuves PEHD:

PVC bi-étagé (alarmes haut et bas par LA et LAL, arrêt pompe doseuse par LSL au dessus de LAL) avec fiche ronde à 3 pôles

indicateur de niveau à flotteur avec possibilité de placer plusieurs contacts, 4 au minimum.

- grandes cuves acier:

indicateur de niveau à ultrasons

indicateur de niveau à flotteur avec possibilité de placer plusieurs contacts, 4 au minimum.

La fourniture et l'installation d'une vanne multifonction dont les rôles sont les suivants:

- vanne de maintien de pression
- soupape de décharge
- aide à l'amorçage
- mise hors pression de la conduite de refoulement.

La cuve est à placer et raccorder sur un support inaltérable reposant au sol, fixé au mur et résistant au réactif dosé dans le cuvelage de rétention prévu à cet effet dans un local de stockage spécifique. Ce support inaltérable est composé de profilés et de caillebotis amovibles en matière synthétique résistants au réactif dosé. Chaque profilé est boulonné d'une part sur le mur redent et d'autre part sur les murs en blocs de béton. Ce support permet un nettoyage aisé sous et autour des cuves.

Les cuves à double paroi ne doivent pas être placées dans un cuvelage spécifique.

P. 3.5. CUVELAGE

P. 3.5.1. GENERALITES

La (ou les) cuve(s) de stockage de réactifs est(ont) installée(s) par type de réactif dans un cuvelage en béton traité de façon à pouvoir retenir en cas de nécessité 1,1 fois le volume total de produit stocké dans la (ou les) cuve(s). Si les produits peuvent réagir, elles se trouvent dans des cuvelages séparés. Pour les petites installations, le cuvelage présente dans un coin avant, un puisard de 20 x 20 x 20 cm³ permettant la récolte éventuelle d'un épanchement de réactif et le pompage via une pompe vide-fût. Pour les installations de plus grande importance, le fond du cuvelage est pourvu d'une évacuation en son point bas qui est connectée à une conduite d'évacuation en matériau synthétique qui converge vers un caniveau extérieur de sécurité qui est lui-même équipé d'une vanne d'arrêt.

P. 3.5.2. CIMENTAGE ANTICORROSION DES BETONS

Un revêtement résine de type vinylester copolymère-acrylique chargé d'écaillés ou fibres de verre est appliqué sur l'entièreté de la partie intérieure du cuvelage.

La surface est préparée par grenailage suivant la NBN EN ISO 8501-1.

L'épaisseur des différentes couches éventuelles est de 1200 microns.

Le revêtement est capable de subir une elongation avant la rupture égale à 0,3 %.

La compatibilité de contact des eaux potables est exigée (agrément CEBEDEAU, KIWA, WRC, AQUAWAL, ...).

P. 3.6. LOCAL DE STOCKAGE

Le local de stockage de réactifs abrite le cuvelage destiné à accueillir la ou les cuves de stockage et les instruments de dosage associés.

De par sa fonction, ce local de stockage prévoit les adaptations particulières suivantes:

un système de ventilation basse et haute (naturelle ou forcée)

un système d'éclairage de type IP 67 pour résister à l'ambiance corrosive

un revêtement en bois au niveau de la partie intérieure de la ou des portes d'accès afin d'éviter une dégradation rapide

le sol est imperméable, résistant aux produits chimiques et pourvu d'une évacuation qui converge comme l'évacuation du cuvelage vers le caniveau extérieur de sécurité

au moins une arrivée d'eau de service est disponible pour permettre de rincer l'installation avant démontage ou travail sur les pompes ou les tuyauteries

un système combiné douche et rince-yeux est installé et répond aux prescriptions des [P. 4.6.2](#) et [P. 4.6.3](#).

P. 3.6.1. GENERALITES

Chaque système est équipé d'un contrôle automatique de la pression et du débit d'eau.

Les valves sont à passage intégral et à action directe.

Les unités placées sont aussi équipées d'un système de purge permettant la vidange automatique et complète de la tuyauterie rigide.

Les systèmes sont équipés d'une sirène de sécurité avec transmission temporisée d'une alarme au tableau général de commande de la station. Cette sirène est mise en fonctionnement dès l'apparition de pression d'eau dans la tuyauterie, et peut être mise hors service, par simple bouton poussoir, jusqu'à la prochaine utilisation de l'unité de rinçage.

Les systèmes sont disposés de façon à ne pas asperger d'eau l'installation de stockage et/ou de dosage de réactifs afin d'éviter toute réaction inopportune avec le produit chimique (réactions exothermiques avec éclaboussures, ...).

Une plaque indicatrice de secours est apposée au mur ou sur l'appareil pour attirer au mieux l'attention.

P. 3.6.2. DOUCHE DE SECOURS

La douche permet un trempage immédiat et complet du corps avec un débit d'eau élevé afin d'assurer un rinçage complet du corps en un minimum de temps.

La douche est actionnée par le propre poids de la personne à rincer, sur une plate-forme située sous la douche, celle-ci actionnant directement une valve dont la fermeture est automatique dès l'absence sur la plate-forme.

La douche est actionnée par un poids de 45 kg ou plus.

La plate-forme, antidérapante, permet une évacuation aisée de l'eau via un sifon.

Tout mode manuel d'action tels que manette, chaînette ou tige de traction, est proscrit.

L'accès à la plate-forme (ancrée dans le sol) est aisé, celle-ci ne pouvant en aucun cas constituer une butée au sol sur laquelle pourrait venir trébucher la personne devant se rincer.

La douche est fixée soit au mur, soit au sol.

La hauteur minimale entre la plate-forme et le pommeau de la douche est de 2 m.

Matériaux: résistant à la corrosion, au(x) produit(s) chimique(s) stocké(s) et/ou transporté(s) dans le local où est installé la douche.

P. 3.6.3. UNITE DE RINÇAGE DES YEUX ET DU VISAGE

L'unité de rinçage permet une aspersion complète du visage avec un débit d'eau suffisant pour assurer son rinçage complet en un minimum de temps.

L'unité de rinçage est composée de 2 têtes d'aspersion totale du visage, montée dans une cuvette suffisamment large pour récupérer toutes les eaux.

L'unité de rinçage peut être actionnée par l'utilisateur soit par une plaque manuelle située près de la cuvette, soit par une pédale située au sol, sous la cuvette.

Les têtes d'aspersion sont équipées de capuchons de protection contre la poussière, assurés à l'ensemble par chaînettes. Ces capuchons s'ôtent automatiquement en présence de pression.

Les couvercles anti-poussières recouvrant l'entièreté de la cuvette sont proscrits.

Matériaux: acier inoxydable.

Fiche technique à faire approuver par le pouvoir adjudicateur.

L'unité de rinçage des yeux sera décalée en orientation de 90 ° par rapport à la douche.

Le raccord de l'arrivée d'eau de service se fait sur une pression de service suffisante pour l'utilisation des douches.



CAHIER DES CHARGES TYPE

QUALIROUTES

approuvé par le Gouvernement wallon en date du 20 juillet 2011

CHAPITRE Q

ESSAIS

Édition du 01/07/2018

Les méthodes d'essais décrites dans le chapitre se trouvent soit dans les normes mentionnées ci-dessous, soit dans les méthodes d'essais reprises dans le document QR-Q-1 "Catalogue des Méthodes d'essais (CME).

TABLE DES MATIERES

| | Pages |
|---|-------|
| C. 1. EAU DE GACHAGE..... | 2 |
| C. 2.1. SOL: CLASSIFICATION | 2 |
| C. 2.2. SOL POUR REMBLAI | 2 |
| C. 2.3. TERRES POUR GAZONNEMENTS ET PLANTATIONS..... | 3 |
| C. 3. SABLES | 3 |
| C. 4. GRAVILLONS | 4 |
| C. 5. GRAVES | 6 |
| C. 5.3.2. AGREGATS D'ENROBÉS BITUMINEUX (AEB) | 6 |
| C. 5.4. SPÉCIFICATIONS DES GRAVES SELON LEUR UTILISATION | 6 |
| C. 5.4.1. GRAVE POUR SOUS-FONDATION | 7 |
| C. 5.4.2. GRAVE POUR FONDATION ET EMPIERREMENT | 7 |
| C. 5.4.3. GRAVE POUR BÉTON MAIGRE | 7 |
| C. 5.4.4. GRAVE POUR GRAVE-BITUME | 7 |
| C. 6. MATÉRIAUX POUR REMBLAIS | 7 |
| C. 6.1. BLOCS LÉGERS À BASE DE POLYSTYRÈNE EXPANSÉ | 7 |
| C. 6.3. GRANULATS D'ARGILE EXPANSÉE POUR REMBLAI | 8 |
| C. 7. CENDRES VOLANTES | 8 |
| C. 8. CIMENT | 8 |
| C. 9. CHAUX | 9 |
| C. 10. AUTRES ADDITIFS POUR TRAITEMENT DE SOLS OU DE GRANULATS | 9 |
| C. 10.1. LIANTS HYDRAULIQUES ROUTIERS | 9 |
| C. 10.2. FINES DE SCORIES BOF ET EAF | 10 |
| C. 11.1. FILLER POUR ENROBÉS HYDROCARBONÉS | 10 |
| C. 12.1. - C. 12.21. LIANT POUR PRODUITS BITUMINEUX | 10 |
| C. 12.1. BITUME ROUTIER (NBN EN 12591) | 10 |
| C. 12.3. BITUME POLYMERE NEUF (NBN EN 14023) | 11 |
| C. 12.4. BITUME À INDICE DE PÉNÉTRATION POSITIF (PREN 13924-2:2009) | 11 |
| C. 12.5. BITUME FLUXÉ..... | 11 |
| C. 12.6. BITUME FLUXÉ À BASE DE BITUME POLYMÈRE..... | 12 |
| C. 12.7. EMULSION ANIONIQUE DE BITUME | 12 |
| C. 12.8. EMULSION CATIONIQUE DE BITUME (NBN EN 13808)..... | 12 |
| C. 12.11. BITUME DUR (NBN EN 13924) | 13 |
| C. 12.12. ADDITIFS POUR LIANT (POLYOLÉFINES, ASPHALTE DE TRINIDAD, BITUME NATUREL, BITUME À HAUTE DURETÉ..... | 13 |
| C. 12.13. LIANT À BASE DE RÉSINE | 14 |
| C. 12.14. EMULSION À BASE DE LIANT SYNTHÉTIQUE CLAIR | 14 |
| C. 12.20. LIANTS PIGMENTABLES | 14 |
| C. 12.21. LIANT SPÉCIAL POUR JOINT (NBN EN 14188-1) | 14 |

| | |
|---|----|
| C.13.1. MORTIER DE CIMENT | 14 |
| C. 13.2. MORTIER DE RÉPARATION À BASE DE LIANT HYDRAULIQUE | 14 |
| C. 13.3. MORTIERS DE RÉPARATION À BASE DE RÉSINE..... | 15 |
| C. 13.4. REVÊTEMENT DE PROTECTION DES ARMATURES CONTRE LA CORROSION | 15 |
| C. 13.5. MORTIERS DE CALAGE, DE BOURRAGE ET DE SCÈLEMENT À BASE DE LIANTS HYDRAULIQUES..... | 15 |
| C. 14. BÉTON..... | 15 |
| C. 15. FIBRES | 16 |
| C. 16. ACIER | 16 |
| C. 16.1. GOUJON, BARRE D'ANCRAGE, BERCEAU | 16 |
| C. 16.2. ACIER POUR REVÊTEMENT EN BETON ARMÉ CONTINU | 16 |
| C. 16.4. ACIER POUR BÉTON ARMÉ..... | 16 |
| C. 16.5. ACIER DE PRÉCONTRAÎTE | 16 |
| C. 16.6. ACIER POUR OUVRAGES MÉTALLIQUES..... | 17 |
| C. 16.7. BOULONS | 17 |
| C. 17. ADJUVANTS POUR BETONS, MORTIER ET COULIS | 17 |
| C. 18. PRODUIT DE CURE..... | 17 |
| C. 19. FOND DE JOINT | 18 |
| C. 21.1. PRODUIT DE SCÈLEMENT COULÉ À CHAUD (NBN EN 14188-1) | 18 |
| C. 21.2. PRODUIT DE SCÈLEMENT COULÉ À FROID (NBN EN 14188-2) | 18 |
| C. 21.3. BANDE BITUMINEUSE PRÉFORMÉE POUR JOINT | 18 |
| C. 21.5. PRODUIT D'ANCRAGE..... | 18 |
| C. 21.6. RESINE D'INJECTION | 19 |
| C. 21.7. COLLE POUR ELEMENTS LINÉAIRES | 19 |
| C. 22. FOURRURE DE JOINTS DE DILATATION | 19 |
| C. 23. IMPREGNATION HYDROFOBE | 19 |
| C. 24. MEMBRANE PLASTIQUE..... | 19 |
| C. 25. GEOTEXTILES | 19 |
| C. 26. GÉOCOMPOSITE DRAINANT | 20 |
| C. 26.2.1. FILTRE..... | 20 |
| C. 26.2.3. GÉOESPACEUR | 20 |
| C. 27. GEOGRILLE | 20 |
| C. 27.1. GEOGRILLES SYNTHÉTIQUE POUR REVÊTEMENTS BITUMINEUX..... | 20 |
| C. 27.2. GRILLAGES D'ARMATURES MÉTALLIQUES POUR REVÊTEMENTS BITUMINEUX | 21 |
| C. 27.3. GEOGRILLES DE RENFORCEMENT DE SOL..... | 21 |
| C. 27.4. ARMATURES ALVÉOLAIRES | 21 |
| C. 28. PIERRE NATURELLE | 21 |
| C. 29.3. / C. 29.4. / C. 29.5. PAVÉS EN PIERRE NATURELLE (OBLONGS, MOSAIQUES, POUR ZONES PIETONNES VOIRIE CIRCULÉE, BALISAGE, ZONES PIETONNES ET CYCLABLES) | 22 |
| C. 29.6. BRIQUES DE PAVAGE EN TERRE CUITE..... | 23 |

| | |
|--|------------------------|
| C. 29.7. / C. 29.8. PAVÉS EN BÉTON DE CIMENT (INCL. PAVÉS POUR REVÊTEMENTS DE SOL PERMEABLES À L'EAU) | 23 |
| C. 30.1. CARREAUX EN BÉTON | 23 |
| C. 30.2. DALLES EN PIERRE NATURELLE | 24 |
| C. 30.3. DALLES DE BÉTON GAZON | 25 |
| C. 30.4. DALLES DE REPÉRAGE | 25 |
| C. 31.1. BORDURE EN PIERRE NATURELLE | 25 |
| C. 31.2. / C. 32. / C. 33. / C. 34. ELEMENTS PRÉFABRIQUÉS EN BÉTON: BORDURES, BANDES DE CONTREBUTAGE, FILETS D'EAU, BORDURES-FILETS D'EAU, DÉLIMITEURS DE TRAFIC, BORDURES DE DÉMARCATIION | 25 |
| C. 35. CANIVEAUX PRÉFABRIQUÉS | 26 |
| C. 36. DISPOSITIFS DE RETENUE EN ACIER, MIXTES ACIER-BOIS ET LISSES DE SÉCURITÉ POUR MOTOCYCLISTES | 26 |
| C. 36.1. DISPOSITIFS DE RETENUE EN ACIER | 26 |
| C. 36.2. DISPOSITIFS DE RETENUE EN ACIER-BOIS | 26 |
| C. 36.3. LISSE DE SÉCURITÉ POUR MOTOCYCLISTES | 26 |
| C. 37. ATTENUATEURS DE CHOC FIXES | 26 |
| C. 38. TUYAUX | ERREUR ! SIGNET |
| C. 38.1. TUYAUX ÉTANCHES NON SOUMIS À PRESSION INTERNE | 26 |
| C. 38.1.2. TUYAUX EN BÉTON | 26 |
| C. 38.1.2.1. TUYAUX CIRCULAIRES ET OVOÏDES EN BÉTON | 26 |
| C. 38.1.3. TUYAUX EN GRÈS | 26 |
| C. 38.1.4. TUYAUX EN MATÉRIAUX SYNTHÉTIQUES | 27 |
| C. 38.1.4.1. TUYAUX ET RACCORDS EN PVC NON PLASTIFIÉ (PVC-U) | 27 |
| C. 38.1.4.2. TUYAUX ET RACCORDS EN PEHD | 28 |
| C. 38.1.4.3. TUYAUX ET RACCORDS EN PP | 29 |
| C. 38.1.4.4. TUYAUX ET RACCORDS À PAROIS STRUCTURÉES EN PEHD OU PP | 30 |
| C. 38.1.5. TUYAUX EN FONTE DUCTILE | 31 |
| C. 38.2. TUYAUX ÉTANCHES SOUMIS À PRESSION INTERNE | 32 |
| C. 38.2.2. TUYAUX EN BÉTON | 32 |
| C. 38.2.3. TUYAUX EN FONTE DUCTILE | 32 |
| C. 38.2.4. TUYAUX EN ACIER | 32 |
| C. 38.2.5. TUYAUX EN MATÉRIAUX SYNTHÉTIQUES | 32 |
| C. 38.2.5.1. TUYAUX ET RACCORDS EN PVC NON PLASTIFIÉE (PVC-U) | 32 |
| C. 38.2.5.2. TUYAUX EN PVC NON PLASTIFIÉE ORIENTÉ (PVC-O) | 34 |
| C. 38.2.5.3. TUYAUX ET RACCORDS EN POLYÉTHYLÈNE (PE) | 34 |
| C. 39. ANNEAUX, JOINTS ET BAGUES D'ÉTANCHÉITÉ | 35 |
| C. 40. TUYAUX DRAINANTS ET MATÉRIAUX FILTRANTS | 35 |
| C. 40.1. TUYAUX DRAINANTS | 35 |
| C. 40.2. MATÉRIAUX FILTRANTS | 35 |
| C. 41. FONTE ET ACIER MOULU | 36 |
| C. 41.1. AVALOIRS | 36 |

| | |
|---|----|
| C. 41.2. TRAPPILLONS | 36 |
| C. 42. REGARDS DE VISITE ET BOÎTES DE BRANCHEMENT EN BÉTON NON ARMÉ, BÉTON FIBRE ACIER ET BÉTON ARMÉ | 37 |
| C. 43. ECHELLES ET ECHELONS..... | 37 |
| C. 44. ELEMENTS PRÉFABRIQUÉS EN BÉTON ARMÉ | 37 |
| C. 45. BRIQUES ET BLOCS DE MAÇONNERIE | 37 |
| C. 45.2. BRIQUES EN TERRE CUITE..... | 37 |
| C. 45.3. BLOCS EN BÉTON | 37 |
| C. 45.4. BLOCS DE LAITIER BASIQUE DE HAUT-FOURNEAU..... | 37 |
| C. 46. PRODUITS POUR SYSTEME D'ÉTANCHÉITÉ | 37 |
| C. 46.1. SYSTÈME D'ÉTANCHÉITÉ..... | 37 |
| C. 46.1.1. SYSTÈME D'ÉTANCHÉITÉ À BASE DE FEUILLE BITUMINEUSE ARMÉE | 37 |
| C. 46.1.2. SYSTÈME D'ÉTANCHÉITÉ À BASE DE RÉSINE | 39 |
| C. 46.1.3. SYSTÈME D'ÉTANCHÉITÉ À BASE D'ASPHALTE COULÉ..... | 39 |
| C. 46.2. SYSTÈME D'ÉGALISATION DU SUPPORT..... | 39 |
| C. 46.2.1. TIRE-GRATTE EPOXY | 39 |
| C. 46.2.2. MASSE D'ÉGALISATION BITUMINEUSE | 39 |
| C. 47. APPUIS D'OUVRAGE D'ART | 40 |
| C. 48. JOINTS DE DILATATION POUR OUVRAGES D'ART | 40 |
| C. 49. GARDE-CORPS MÉTALLIQUES..... | 40 |
| C. 50. REPÈRES TOPOGRAPHIQUES | 40 |
| C. 51. PEINTURES | 40 |
| C. 51.2. REVÊTEMENT DE PROTECTION DU BÉTON..... | 40 |
| C. 51.3. REVÊTEMENT D'IMPERMÉABILISATION OU D'ÉTANCHÉITÉ DU BÉTON | 40 |
| C. 52. LES MATÉRIAUX DE MARQUAGE | 41 |
| C. 52.2.1. PRODUITS DE MARQUAGE | 41 |
| C. 52.2.1.1. PEINTURES | 41 |
| C. 52.2.1.3. ENDUITS À FROID | 43 |
| C. 52.2.1.4. PRODUITS PRÉFABRIQUÉS (PRÉFORMÉS)..... | 43 |
| C. 52.2.1.5. PLOTS RÉTRORÉFLECHISSANTS | 44 |
| C. 52.2.2. MICROBILLES DE VERRE | 44 |
| C.52.2.2.1. MICROBILLES DE VERRE DE PREMELANGE..... | 44 |
| C. 52.2.2.2. MICROBILLES DE VERRE DE SAUPOUDRAGE ET LES ÉLÉMENTS RÉTRORÉFLÉCHISSANTS..... | 44 |
| C. 52.2.3. PRODUITS ANTIDÉRAPANTS..... | 45 |
| C. 52.2.4. MÉLANGES DE MICROBILLES ET DE PRODUITS ANTIDÉRAPANTS..... | 45 |
| C. 53.1.1. - C. 53.1.5. MATÉRIAUX POUR SIGNAUX ROUTIERS: ALUMINIUM, ACIER, ÉLÉMENTS DE BOULONNERIE, BÉTON POUR FONDATION, COLLES DE FIXATION | 45 |
| C. 55. MOBILIER URBAIN | 46 |
| C. 56. MATÉRIAUX POUR PROTECTION DE BERGES ET DE TALUS | 46 |
| C. 57. COMPOSANTS DE RÉSEAUX D'ADDUCTION ET DE DISTRIBUTION D'EAU POTABLE - RÈGLES DE BASE | 46 |

| | |
|---|----|
| C. 58. TUYAUX, RACCORDS, APPAREILS ET ACCESSOIRES POUR L'ADDUCTION ET LA DISTRIBUTION D'EAU POTABLE | 47 |
| C. 59. AUTRES FOURNITURES SPÉCIFIQUES À L'ÉTABLISSEMENT DES INSTALLATIONS D'ADDUCTION ET DE DISTRIBUTION D'EAU POTABLE | 47 |
| C. 60. ASPHALTE COULÉ..... | 47 |
| C. 60.1. ASPHALTE COULÉ COMME COUCHE D'ÉTANCHÉITÉ..... | 47 |
| C. 60.2. ASPHALTE COULÉ POUR ÉLÉMENTS LINÉAIRES..... | 47 |
| C. 60.3. ASPHALTE COULÉ COMME COUCHE DE PROTECTION | 48 |
| C. 60.4. ASPHALTE COULÉ POUR REVÊTEMENT ET RÉPARATION | 48 |
| C. 60.5. ASPHALTE COULÉ POUR RÉPARATION DE FISSURES..... | 49 |
| C. 61. DOLOMIE | 49 |
| C. 62. DISPOSITIFS DE BALISAGE DES ROUTES..... | 49 |
| C. 63. DISPOSITIFS ANTI-ÉBLOUISSEMENT | 49 |
| C. 65. BENTONITE | 49 |
| D. 2. DÉMOLITION SÉLECTIVE..... | 49 |
| D. 2.1.1.2. FRAISAGE DE COUCHES DE CHAUSSÉE..... | 49 |
| E. 2. DEBLAIS / E. 3. REMBLAIS | 50 |
| E. 3.5. / E. 3.6. REMBLAIS EN BLOCS LÉGERS / REMBLAIS EN GRANULATS D'ARGILE EXPANSÉE | 50 |
| E. 3.7. MATÉRIAUX AUTOCOMPACTANT RÉEXCLAVABLE | 51 |
| E. 4. TERRASSEMENTS PARTICULIERS..... | 51 |
| E. 5. TERRASSEMENTS POUR CANALISATIONS, RACCORDEMENTS, CHAMBRES DE VISITE OU D'APPAREILS, DRAINS ET GAINES | 51 |
| F. 2. TRAVAUX PRÉPARATOIRES / F. 3. SOUS-FONDATEMENTS / F. 4.1. - F. 4.9. FONDATIONS | 51 |
| F. 4.10. FONDATIONS EN GRAVE-BITUME | 52 |
| G. PAVAGE-DALLAGE-REVÊTEMENTS EN GRANULATS - DISPOSITIFS DE SÉCURITÉ ET DE MODÉRATION DE LA VITESSE..... | 53 |
| G. 1. REVÊTEMENTS EN BÉTON DE CIMENT | 53 |
| G. 2. REVÊTEMENTS BITUMINEUX | 54 |
| G. 3. REVÊTEMENTS EN ASPHALTE COULÉ (MA), ENDUITS SUPERFICIELS, MATÉRIAUX BITUMINEUX COULÉS À FROID (MBCF), ET ENDUITS SPÉCIAUX | 55 |
| G. 3.1. ASPHALTE COULÉ (MA)..... | 55 |
| G. 3.2. ENDUITS SUPERFICIELS..... | 56 |
| G. 3.3. MATÉRIAUX BITUMINEUX COULÉS À FROID (MBCF) | 56 |
| G. 3.4. ENDUITS SCÉLÉS PAR UN MBCF..... | 56 |
| G. 3.5. ENDUIT SUPERFICIEL À HAUTE PERFORMANCE (ESHP)..... | 56 |
| G. 4. / G. 5. PAVAGE, DALLAGE | 57 |
| G. 6. REVÊTEMENTS EN GRANULATS..... | 57 |
| G. 7. DISPOSITIFS DE SÉCURITÉ ET DE MODÉRATION DE LA VITESSE | 57 |
| H. ÉLÉMENTS LINÉAIRES..... | 57 |
| H. 1. BORDURES, FILETS D'EAU, BORDURES-FILETS D'EAU ET BANDES DE CONTREBUTAGE..... | 57 |

| | |
|---|----|
| H. 1.1. BORDURES EN PIERRE NATURELLE..... | 57 |
| H. 1.2. / H. 1.3. ELÉMENTS LINÉAIRES EN BÉTON PRÉFABRIQUÉS OU COULÉS EN PLACE..... | 58 |
| H. 1.4. ELÉMENTS LINÉAIRES EN ASPHALTE COULÉ..... | 58 |
| H. 1.5. ELÉMENTS LINÉAIRES EN PAVAGE..... | 59 |
| H. 2. DISPOSITIFS DE RETENUE..... | 59 |
| H. 2.1. DISPOSITIFS DE RETENUE EN BÉTON PRÉFABRIQUÉ..... | 59 |
| H. 2.2. DISPOSITIFS DE RETENUE EN BÉTON COULÉ EN PLACE..... | 59 |
| H. 2.3. DISPOSITIFS DE RETENUE EN ACIER..... | 59 |
| H. 2.4. DISPOSITIFS DE RETENUE MIXTES ACIER-BOIS..... | 59 |
| H. 2.5. LISSES DE SÉCURITÉ POUR MOTOCYCLISTES..... | 59 |
| H. 2.6. ATTÉNUATEURS DE CHOCS FIXES..... | 59 |
| I. DRAINAGE ET ÉGOUTTAGE..... | 59 |
| I. 1. DRAINAGE..... | 59 |
| I. 2. CANALISATIONS EN TUYAUX..... | 60 |
| I. 8. RÉPARATION ET RÉNOVATION DE CANALISATIONS ET DE REGARDS..... | 60 |
| I. 8.6. COQUES ET CUNETTES EN POLYESTER ARMÉ DE FIBRES DE VERRE..... | 60 |
| I. 8.9. PANNEAUX PRÉFABRIQUÉS EN GRÈS (DALLES CÉRAMIQUES)..... | 60 |
| I. 8.10. RÉNOVATION DE CANALISATIONS PAR PROJECTION DE MATÉRIAUX HYDRAULIQUES..... | 60 |
| I. 8.11. RÉPARATION OU RÉNOVATION AU MOYEN D'UN MORTIER..... | 60 |
| I. 8.13. PROTECTION CONTRE LA CORROSION..... | 60 |
| I. 8.13.1. PROTECTION CONTRE LA CORROSION AU MOYEN DE RESINE EPOXY ARMÉE DE FIBRES..... | 60 |
| I. 8.13.3. PROTECTION CONTRE LA CORROSION AU MOYEN DE MORTIERS "ANTI CORROSION"..... | 61 |
| I. 8.15. TUBAGE SANS ESPACE ANNULAIRE AU MOYEN DE TUBES EN PEHD CONTINUS PREDEFORMES (CLOSE-FIT-LINING)..... | 61 |
| I. 8.16. INJECTIONS POUR STABILISATION DU SOL ET/OU COMPLEMENT DE CAVITÉS POUR OUVRAGES D'ASSAINISSEMENT..... | 61 |
| I. 8.17. RÉPARATION OU RÉNOVATION DES REGARDS DE VISITE (ET AUTRES OUVRAGES SIMILAIRES)..... | 61 |
| I. 10. EXAMEN VISUEL DES OUVRAGES..... | 61 |
| J. 1. REGARDS DE VISITE, BOITES DE BRANCHEMENT ET CHAMBRES POUR APPAREILS..... | 62 |
| J. 3. / J. 4. PETITS OUVRAGES EN BÉTON, BÉTON ARMÉ, ELEMENTS PRÉFABRIQUÉS EN BÉTON ARMÉ..... | 62 |
| J. 5. MAÇONNERIE EN BRIQUES DE TERRE CUITE ET EN MATÉRIAUX AGGLOMÉRÉS..... | 62 |
| J. 6. MAÇONNERIE ARMÉE..... | 62 |
| J. 7. MAÇONNERIE EN PIERRE NATURELLE..... | 62 |
| J. 8. IMPERMÉABILISATION ET DRAINAGE DES MAÇONNERIES ET DU BÉTON..... | 62 |
| J. 9. COUVRE-MURS ET TABLETTE SOUS GARDE-CORPS..... | 63 |
| J. 10. PERRÉS, GABIONS ET ENROCHEMENTS..... | 63 |

| | |
|---|----|
| J. 11. ECRANS ET PAREMENTS ANTIBRUIT..... | 63 |
| J. 12. GARDE-CORPS METALLIQUES..... | 63 |
| K. OUVRAGES D'ART | 63 |
| K. 2. FONDATIONS PROFONDES..... | 63 |
| K. 3. OUVRAGES ENTERRÉS | 63 |
| K. 4. OUVRAGES EN BÉTON ET MACONERIE..... | 63 |
| K. 5. ACIERS POUR BÉTON ARMÉ | 63 |
| K. 6. ACIERS POUR OUVRAGES MÉTALLIQUES | 64 |
| K. 6.2. PROTECTION DES ACIERS..... | 64 |
| K. 7. ELÉMENTS POUR OUVRAGES D'ART | 64 |
| K. 8. DISPOSITIFS D'APPUI, JOINTS DE DILATATION ET D'ÉTANCHÉITÉ | 64 |
| K. 8.1. APPUIS EN NÉOPRÈNE / K.8.2. APPUIS SPÉCIAUX..... | 64 |
| K. 8.3. JOINT DE DILATATION POUR PONT | 64 |
| K. 9. PROTECTION DES OUVRAGES..... | 64 |
| K. 9.1. ETANCHÉITÉ DES DALLES DE TABLIER..... | 64 |
| K. 9.2. DRAINAGE ET ÉVACUATION DES EAUX..... | 65 |
| K. 9.3. IMPERMÉABILISATION DU BÉTON EXPOSÉ À UNE FORTE SATURATION EN EAU | 65 |
| K. 9.4. ETANCHEMENT DU BÉTON EXPOSÉ À UNE FORTE SATURATION EN EAU | 65 |
| K. 9.6. PROTECTION AU MOYEN DE REVÊTEMENT DES SURFACES EN BÉTON SOUMISES AUX INFLUENCES EXTÉRIEURES ET NON SOUMISES AU TRAFIC..... | 65 |
| K. 11. ESSAIS ET ÉPREUVES DES OUVRAGES D'ART | 65 |
| K. 12. DIVERS..... | 65 |
| K. 12.1. REPÈRES TOPOGRAPHIQUES..... | 65 |
| K. 12.8. ETABLISSEMENT DES NOTES DE CALCUL | 66 |
| L. SIGNALISATION ROUTIÈRE | 66 |
| L. 2. TRAVAUX DE SIGNALISATION VERTICALE..... | 66 |
| L. 4. SIGNALISATION HORIZONTALE (MARQUAGES ROUTIERS) | 66 |
| L. 5. ECRAN ANTI-ÉBLOUISSEMENT | 67 |
| M. TRAVAUX D'ENTRETIEN ET DE RÉPARATIONS | 67 |
| M. 2.1. RELÈVEMENT ET/OU STABILISATION DE REVÊTEMENT EN BÉTON PAR INJECTION..... | 67 |
| M. 4.3. INTERFACES BITUMINEUSES AVEC GÉOTEXTILE NON TISSÉ | 67 |
| M. 4.5. INTERFACES AVEC GÉOTEXTILE NON TISSÉ RENFORCÉ PAR UNE GÉOGRILLE ET MATÉRIAU SYNTHÉTIQUE OU PAR UN RÉSEAU ORTHOGONAL DE FIBRES SYNTHÉTIQUES..... | 67 |
| N. ENTRETIEN ET RÉPARATION DES OUVRAGES D'ART | 67 |
| N. 1. RÉPARATION DU BÉTON..... | 68 |
| N. 1.1. RÉPARATION DU BÉTON AU MOYEN DE MORTIER À BASE DE RÉSINE | 68 |
| N. 1.2. RAGRÉAGE DU BÉTON AU MOYEN DE MORTIER À BASE DE LIANT HYDRAULIQUE..... | 68 |
| N. 1.3. RÉPARATION DES DALLES DE TABLIER | 69 |

| | |
|---|----|
| N. 1.4. RÉPARATION ET RENFORCEMENT AU MOYEN DE BÉTON PROJETÉ..... | 69 |
| N. 1.5. INJECTION DES FISSURES | 69 |
| N. 1.6. EGALISATION DE SURFACE DU BÉTON AU MOYEN DE MORTIER À BASE DE LIANT HYDRAULIQUE | 70 |
| N. 1.7. PROTECTION AU MOYEN D'UN REVÊTEMENTS DES SURFACES EN BÉTON SOUMISES AUX INFLUENCES EXTÉRIEURES ET NON SOUMISES AU TRAFIC..... | 70 |
| N. 1.8. PROTECTION CATHODIQUE DES ARMATURES DU BÉTON | 70 |
| N. 1.9. CALAGE, BOURRAGE ET SCÈLLEMENT AU MOYEN DE MORTIERS À BASE DE LIANT HYDRAULIQUE | 70 |
| N. 1.10. PROTECTION DES ARMATURES CONTRE LA CORROSION AU MOYEN D'UN REVÊTEMENT | 71 |
| N. 1.11. SCÈLLEMENT DE BARRES D'ANCRAGE..... | 71 |
| N. 1.12. IMPERMÉABILITÉ OU ÉTANCHEMENT DU BÉTON EN CONTACT PERMANENT OU SEMI PERMANENT AVEC L'EAU..... | 71 |
| N. 1.13. RÉPARATION DU BÉTON, EN CAS DE CORROSION (PAR DÉPASSIVATION DUE À LA CARBONATATION) D'ARMATURES AFFLEURANTES | 71 |
| N. 1.14. HYDROFUGATION DU BÉTON AU MOYEN D'IMPRÉGNATION HYDROPHOBES..... | 71 |
| N. 2. RÉPARATION DE MAÇONNERIES..... | 71 |
| N. 2.1. RÉFECTION DE MAÇONNERIE DE BRIQUES, DE BLOCS ET DE PIERRES NATURELLES - N. 2.2. REMPLACEMENT EN RECHERCHE DE BRIQUES, DE BLOCS ET DE PIERRES NATURELLES | 71 |
| N. 2.3. REJOINTOIEMENT | 71 |
| N. 2.4. ANCRAGE DES MURS DE TÊTE D'UN PONT VOÛTE EN MAÇONNERIE | 71 |
| N. 2.5. RÉALISATION DE BARBACANES DE DRAINAGE | 72 |
| N. 3. ENTRETIEN ET RÉPARATION DE STRUCTURES EN ACIER | 72 |
| N. 4. RÉPARATION DE L'ÉTANCHÉITÉ DE DALLES DE TABLIER AINSI QUE DE LEUR DRAINAGE ET DE L'ÉVACUATION D'EAU | 72 |
| N. 5. RÉPARATION D'APPUIS | 72 |
| N. 6. REMPLACEMENT DES TABLETTES SOUS GARDE-CORPS..... | 72 |
| N. 7. REMPLACEMENT D'ELEMENTS DE GARDE-CORPS ET DE BARRIÈRES DE SÉCURITÉ POUR OUVRAGES D'ART | 72 |
| N. 8. REPÈRES DE NIVELLEMENT | 72 |
| N. 9. ENTRETIEN, RÉPARATION ET REMPLACEMENT DES JOINTS DE DILATATION | 72 |
| N. 9.1. ENTRETIEN DES JOINTS DE DILATATION..... | 72 |
| N. 9.3. REMPLACEMENT D'UN JOINT DE DILATATION..... | 72 |
| N. 10. RÉPARATION D'OUVRAGES EN TERRE ARMÉE..... | 72 |
| P. DISTRIBUTION D'EAU | 73 |
| P. 1.1.2.3.1.5.1.5. SOUDURE À EFFECTUER SUR CHANTIER..... | 73 |
| P. 1.1.8.2. CANALISATIONS SONT ÉPROUVÉES SOUS UNE PRESSON HYDRAULIQUE..... | 73 |
| P. 1.1.8.3.1. CANALISATIONS DE TOUTES NATURES SAUF PE, SONT ÉPROUVÉES SOUS UNE PRESSON HYDRAULIQUE | 73 |
| P. 1.2.1.4. NIVEAU SONORE POUR GROUPE NON IMMERSIBLE | 73 |
| P. 1.2.8.15. RESISTANCE D'ISOLEMENT | 73 |
| P. 2.1.1.5. NIVEAU SONORE POUR GROUPE NON IMMERSIBLE | 73 |

| | |
|---|----|
| P. 2.1.8.15. GROUPE MOTOPOMPE..... | 73 |
| P. 2.4.7. CUVE SOUS PRESSION | 73 |
| P. 2.4.7. CUVE SOUS PRESSION | 73 |
| P. 2.5.1. TUYAUTERIES EN ACIER INOXYDABLE ET ACCESSOIRES | 73 |
| P. 2.7.6. CUVE D'AIR COMPRIMÉ ET ACCESSOIRES | 74 |
| P. 4.2.2. TUYAUTERIES DE TYPE RIGIDE (PVC COLLÉ) OU DE TYPE SOUPLE (PE OU PTFE) POUR LE TRANSPORT DES RÉACTIFS..... | 74 |
| P. 6.1.1.3. CABINE HAUTE TENSION | 74 |
| P. 6.1.2.1.4. CABINE HAUTE TENSION | 74 |
| P. 6.1.2.8.1. CABINE HAUTE TENSION | 74 |
| P. 6.1.2.8.2.3. CABINE HAUTE TENSION | 74 |
| P. 6.1.2.9. CABINE HAUTE TENSION | 74 |
| P. 6.2.3.2. TRANSFORMATEUR DE PUISSANCE | 74 |
| P. 6.2.3.3. TRANSFORMATEUR DE PUISSANCE | 74 |
| P. 6.2.3.4. TRANSFORMATEUR DE PUISSANCE | 74 |
| P. 6.2.3.16. TRANSFORMATEUR DE PUISSANCE | 74 |
| P. 6.3.1.4. ARMOIRE ELECTRIQUE | 75 |
| P. 6.4. CABLAGE ELECTRIQUE | 75 |
| P. 6.4.1.1. CABLES DE PUISSANCE MOYENNE TENSION: MONO-CONDUCTEUR EN CUIVRE | 75 |
| P. 6.4.1.2. CABLES DE PUISSANCE MOYENNE TENSION: MONO-CONDUCTEUR EN ALUMINIUM | 75 |
| P. 6.4.2.1. CABLES NON-ARMES POUR POSE INTERIEURE, EXTERIEURE ET SOUTERRAINE AVEC CONDUCTEURS EN CUIVRE | 75 |
| P. 6.4.2.2. CABLES NON-ARMES POUR POSE EXTERIEURE ET SOUTERRAINE AVEC CONDUCTEURS EN ALUMINIUM | 75 |
| P. 6.4.2.3. CABLES ARMES POUR POSE INTERIEURE, EXTERIEURE ET SOUTERRAINE AVEC CONDUCTEURS EN CUIVRE | 75 |
| P. 6.4.2.4. CABLES D'INSTALLATION INTERIEURE (AVEC HALOGENE) | 75 |
| P. 6.4.2.5. CABLES D'INSTALLATION INTERIEURE SANS HALOGENE | 76 |
| P. 6.4.2.6. CABLES D'INSTALLATION INTERIEURE AVEC PROTECTION METALLIQUE (AVEC HALOGENE) | 76 |
| P. 6.4.2.7. CABLES D'INSTALLATION INTERIEURE AVEC PROTECTION METALLIQUE SANS HALOGENE | 76 |
| P. 6.4.2.8. CABLES SPECIAUX POUR APPLICATION VARIATEUR DE FREQUENCE..... | 76 |
| P. 6.4.3.1. CABLES DE SIGNALISATION MULTI-CONDUCTEURS NON-ARMES, TENSION DE SERVICE 150 V | 76 |
| P. 6.4.3.2. CABLES DE SIGNALISATION MULTI-CONDUCTEURS ARMES, TENSION DE SERVICE 1000 V | 76 |
| P. 6.4.3.3. CABLES DE TELECOMMUNICATION MULTI-PAIRES ARMES, TENSION DE SERVICE 500 V | 76 |
| P. 6.4.4. CABLES DE SECURITE RESISTANT AU FEU | 76 |
| P. 6.4.4.2. CABLES DE PUISSANCE ET CONTROLE DE TENSION ASSIGNEE 0,6/1 KV..... | 76 |
| P. 6.4.5. CABLES FLEXIBLES (ET APTE A ETRE IMMERGE DANS L'EAU) | 76 |

| | |
|---|----|
| P. 6.4.8.2. FIBRE OPTIQUE - CABLES NON-METALLIQUES A TUBE CENTRAL (JUSQU'A MAX. 24 FIBRES)..... | 77 |
| P. 6.4.8.3. FIBRE OPTIQUE CABLES NON METALLIQUES MULTITUBES..... | 77 |
| P. 6.4.8.4. FIBRE OPTIQUE - CABLES AVEC ARMURE METALLIQUE | 77 |
| P. 6.4.8.6. FIBRE OPTIQUE | 77 |
| P. 6.4.8.7.5.1.3. POSE ET TESTS DES GAINES POUR LE SOUFFLAGE DE CABLES A FIBRES OPTIQUES | 77 |
| P. 7.3.2.3. MORTIER POUR CUVE DE STOCKAGE..... | 77 |
| P. 7.4.2. DURABILITE DES OUVRAGES DE STOCKAGE- DURABILITE DU SUPPORT (PAROIS EN BETON ARME)..... | 77 |

Les méthodes d'essais applicables dans le cadre du présent cahier des charges type sont mentionnées sous la forme standard suivante:

| N° du (des) § concerné(s) - Titre du (des) § concerné(s) | Caractéristiques mesurées ou nom de l'essai | Référence du mode opératoire | Commentaires et ajouts |
|--|---|------------------------------|------------------------|
|--|---|------------------------------|------------------------|

Les sigles utilisés pour préciser l'origine des modes opératoires sont les suivants:

ASTM: American Society for Testing and Materials

BS: British Standard Institution

CME: Catalogue des méthodes d'essais

CRR: Centre de recherches routières

DIN: Deutsches Institut für Normung

EN: Norme européenne

ENV: Norme européenne intérimaire (prénorme)

ISO: Organisation internationale de Normalisation

NBN: Institut belge de Normalisation

NF: Norme française

NF XP: Norme française expérimentale

prEN: Projet de norme européenne

UBAtc: Union belge pour l'Agrément technique dans la construction

CEN/TS: CEN Spécification Technique (Technical Specification)

VDG: Verein Deutsche Gietereifachleute

Quand il existe des addenda ou des corrigendums à la norme référencée, ceux-ci doivent toujours être pris en compte.

Dans la troisième colonne des tableaux figurent notamment:

- des précisions ou des modifications qui s'appliquent au mode opératoire indiqué dans la deuxième colonne
- des modes opératoires officiellement reconnus et applicables par le laboratoire d'essai pour autant que la méthode soit validée par rapport au mode opératoire de la deuxième colonne; ils sont identifiés sous la dénomination « Autres méthodes »
- des modes opératoires qui seront automatiquement remplacés par le mode opératoire de la deuxième colonne dès sa parution officielle.

Certains tableaux sont divisés en deux par les titres "caractéristiques spécifiées" et "caractéristiques non spécifiées". Sous "caractéristiques non spécifiées" figurent des modes opératoires qui ne sont pas directement liés à une spécification du cahier des charges type. Il s'agit de modes opératoires officiellement reconnus et qui sont à utiliser dans le cadre d'études préalables ou complémentaires et d'expertises.

Pour certaines caractéristiques, le tableau prévoit plusieurs choix ou mentionne "méthode à convenir". Il est également possible que les documents du marché prévoient des caractéristiques qui ne sont pas reprises dans le tableau ci-dessous. Dans ce cas, il est très important de bien spécifier les contrôles supplémentaires dans les documents du marché.

| CARACTÉRISTIQUES MESURÉES OU NOM DE L'ESSAI | RÉFÉRENCE DU MODE OPÉRATOIRE | COMMENTAIRES ET AJOUTS |
|---|------------------------------|------------------------|
|---|------------------------------|------------------------|

C. 1. EAU DE GACHAGE

| Caractéristiques non spécifiées | | |
|--|-------------|--|
| Analyses physique et chimique | NBN EN 1008 | |
| Influence sur le temps de prise et la résistance | NBN EN 1008 | Début de prise et fin de prise: sur pâte selon NBN EN 196-3 Résistance à la compression: sur mortier selon NBN EN 196-1 |

C. 2.1. SOL: CLASSIFICATION

| Caractéristiques spécifiées | | |
|---|----------------|--|
| Granularité | CME 01.01 | Autres méthodes (mode opératoire à fournir par le laboratoire): sédigraphie RX, granulomètre laser, toute méthode basée sur la loi de Stockes. |
| Limites d'Atterberg (w_L , w_P , I_p) | CME 01.03 | |
| Teneur en eau w • Sols | CEN/TS 17892-1 | Autres méthodes: infrarouge, micro-ondes, méthode de chantier, NBN CEN/ISO TS 17892-1 |
| Vitesse sismique dans les sols compacts | CME 01.19 | |
| Caractéristiques non spécifiées | | |
| Teneur en matières organiques | NBN B 11-256 | |

C. 2.2. SOL POUR REMBLAI

| Caractéristiques spécifiées | | |
|--|---------------------|---|
| Délitement | CME 01.11 | |
| Gonflement | CME 01.12 | |
| – scories LD | | |
| – scories EAF (MgO tot. < 5 %) | | |
| – scories EAF (MgO tot. > 5 %) | | |
| – autres pierres artificielles | | |
| Granularité | CME 01.01 | |
| Limites d'Atterberg (w_L , w_P , I_p) | CME 01.03 | |
| Teneur en matières organiques | NBN B 11-256 | |
| présence de matière organiques | NBN EN 1744-1 §15.1 | |
| Teneur en chaux libre (scories LD, scories EAF) | NBN EN 1744-1 §18 | |
| Teneur en eau w • Sols | CEN/TS 17892-1 | Autres méthodes: infrarouge, micro-ondes, méthode de chantier, NBN CEN/ISO TS 17892-1 |
| Teneur en pyrite et taux de cendres | CME 01.18 | |
| Caractéristiques non spécifiées | | |
| Masse volumique absolue | CEN/TS 17892-3 | |
| Teneur conventionnelle en carbonates attaquables | | |

| CARACTÉRISTIQUES MESURÉES OU NOM DE L'ESSAI | RÉFÉRENCE DU MODE OPÉRATEUR | COMMENTAIRES ET AJOUTS |
|---|-----------------------------|------------------------|
| – par perte au feu | CME 01.15 | |
| – par attaque à l'HCl | NBN 589-209 | |
| Valeur de bleu | NBN EN 933-9 | |

C. 2.3. TERRES POUR GAZONNEMENTS ET PLANTATIONS

| Caractéristiques spécifiées | | |
|---------------------------------|----------------|---|
| Granularité | CME 01.01 | Autres méthodes (mode opératoire à fournir par le laboratoire): sédigraphe RX, granulomètre laser, toute méthode basée sur la loi de Stockes. |
| PH | NBN EN 13037 | |
| Teneur en azote total | NBN EN 13654-1 | |
| Teneur en matières organiques | NBN B 11-256 | |
| Teneur en matières sèches | NBN EN 13040 | |
| | | |
| Caractéristiques non spécifiées | | |
| Masse volumique absolue | CEN/TS 17892-3 | |

C. 3. SABLES

| Suivant l'application les normes produits suivantes sont d'application: | | |
|--|-------------------------|---------------------------------|
| <ul style="list-style-type: none"> – NBN EN 12620: Granulats pour bétons – NBN EN 13043: Granulats pour mélanges hydrocarbonés et enduits superficiels – NBN EN 13055-1: Granulats légers pour bétons et mortiers – NBN EN 13055-2: Granulats légers pour mélanges hydrocarbonés, enduits superficiels et pour utilisation en couches traitées et non traitées – NBN EN 13242: Granulats pour matériaux traités aux liants hydrauliques et matériaux non traités utilisés pour les travaux de génie civil et pour la construction des chaussées | | |
| | | |
| Caractéristiques spécifiées | | |
| Absorption d'eau | NBN EN 1097-6 | |
| Détermination du PSV de la roche mère | NBN EN 1097-8 | |
| Coefficient d'activité d'un laitier granulé | NBN EN 13286-44 | |
| Masse volumique sèche en vrac | NBN EN 1097-3 | |
| Stabilité volumique (Gonflement) | | |
| – scories d'aciérie | NBN EN 1744-1 §19.3 | |
| – granulats recyclés | CME 01.12 | |
| – mâchefers | CME 01.12 - Méthode CRR | |
| Teneur en matières organiques | NBN EN 1744-1 | |
| Teneur en chaux libre des scories | NBN EN 1744-1 § 18 | |
| Teneur en fines | NBN EN 933-1 | |
| Qualité des fines | NBN EN 933-9 | |
| Module de finesse | NBN EN 12620 | définition du module de finesse |
| Teneur en fragments de coquillages à l'état libre | NBN EN 933-7 | |
| Teneur en ion chlore solubles des granulats marins | NBN EN 1744-1 | |

| CARACTÉRISTIQUES MESURÉES OU NOM DE L'ESSAI | RÉFÉRENCE DU MODE OPÉRATOIRE | COMMENTAIRES ET AJOUTS |
|---|--|---------------------------------------|
| Teneur en MgO | NBN EN 196-2 | |
| Teneur en soufre total | NBN EN 1744-1 §11 | |
| Teneur en sulfate soluble dans l'acide | NBN EN 1744-1 §12 | |
| Teneur en sulfate soluble dans l'eau | NBN EN 1744-1 § 10 | |
| Granularité | NBN EN 933-1 | choix des tamis: voir normes produits |
| Masse volumique réelle | NBN EN 1097-6 | |
| Equivalent de sable | NBN EN 933-8 | |
| Coefficient d'écoulement - angularité | NBN EN 933-6 | |
| Masse volumique de référence - proctor | NBN EN 13286-2 / 50 | |
| Los Angeles de la roche mère | NBN EN 1097-2 | |
| Micro Deval de la roche mère | NBN EN 1097-1 | |
| Réaction alcali-silice | CIRCULAIRE C2 MET 42-3-06-05 (01) Annexe 6 | |
| Teneur en imbrûlés des mâchefers | NBN EN 1744-1 | Température de l'essai: 550 °C |
| Caractéristiques non spécifiées | | |
| Méthodes d'échantillonnage | NBN EN 932-1 | |
| Réduction en labo | NBN EN 932-2 | |
| Teneur en eau | NBN EN 1097-5 | |

C. 4. GRAVILLONS

| | | |
|--|---------------------------------|--|
| Suivant l'application les normes produits suivantes sont d'application: | | |
| <ul style="list-style-type: none"> - NBN EN 12620: Granulats pour bétons - NBN EN 13043: Granulats pour mélanges hydrocarbonés et enduits superficiels - NBN EN 13055-1: Granulats légers pour bétons et mortiers - NBN EN 13055-2: Granulats légers pour mélanges hydrocarbonés, enduits superficiels et pour utilisation en couches traitées et non traitées - NBN EN 13242: Granulats pour matériaux traités aux liants hydrauliques et matériaux non traités utilisés pour les travaux de génie civil et pour la construction des chaussées | | |
| Caractéristiques spécifiées | | |
| Absorption d'eau (Granulats de débris, laitier concassé) | NBN EN 1097-6 | |
| Absorption d'eau pour granulats d'argile expansée | NBN EN 1097-6, Annexe C | |
| Basicité (rapport CaO/SiO ₂) pour laitier concassé | NBN EN 196-2 | |
| Basalte "coup de soleil" | NBN EN 1367-3 (+ NBN EN 1097-2) | |
| Coefficient d'aplatissement | NBN EN 933-3 | |
| Coefficient de polissage accéléré | NBN EN 1097-8 | |
| Constituants augmentant temps de prise et réduit la résistance du béton | NBN EN 1744-1 § 15 | |
| Délitement (pierres artificielles) | CME 01.11 | |
| Désintégration du silicate bicalcique pour laitier concassé | NBN EN 1744-1 §19.1 | |
| Dureté Mohs (granulats pour ESHP) | NBN EN 101 | |
| Equivalent de sable | NBN EN 933-8 | |
| Essai au bleu de méthylène | NBN EN 933-9 | |

| CARACTÉRISTIQUES MESURÉES OU NOM DE L'ESSAI | RÉFÉRENCE DU MODE OPÉRATOIRE | COMMENTAIRES ET AJOUTS |
|--|--|---|
| Gonflement (stabilité volumique) | NBN EN 1744-1 § 19.3 | |
| – scories LD (aciérie) | | durée de l'essai 24 h |
| – scories EAF (MgO tot < 5 %) | | durée de l'essai: 24 h et 7 jours |
| – scories EAF (MgO tot < 5 %) | | durée de l'essai: 24 h et 7 jours |
| Matériaux artificiels et machefers traités | CME 01.12.B et C | |
| Granularité (sauf granulats d'argile expansée) | NBN EN 933-1 | |
| Granularité (granulats d'argile expansée) | NBN EN 13055-1 et 2 (NBN EN 933-1) | |
| Identification des granulats de débris | NBN EN 933-11 | |
| Indice de plasticité (schiste rouge) | CME 01.03 ou NF P94-051 | |
| Instabilité dans l'eau pour laitier concassé | NBN EN 1744-1 §19.2 | |
| Los Angeles, résistance à la fragmentation | NBN EN 1097-2 | |
| Masse volumique sèche (vrac) | NBN EN 1097-3 | |
| Micro-Deval, résistance à l'usure | NBN EN 1097-1 | |
| Pourcentage de surfaces cassées dans les gravillons ou entièrement roulés | NBN EN 933-5 | |
| Présence de matières organiques | NBN EN 1744-1, § 15-1 | |
| Réaction alcali silice | CIRCULAIRE C2 MET 42-3-06-05 (01) Annexe 6 | |
| Résistance au gel - dégel (sauf pour granulats légers) | NBN EN 1367-1 | |
| Résistance au gel – dégel / Essai au sulfate de magnésium (d'application à partir du 01/07/2018) | NBN EN 1367-2 | Pour granulats naturels, recyclés et artificiels. |
| Résistance au gel - dégel pour granulats légers | NBN EN 13055-1 et 2, Annexe B | |
| Stabilité à l'eau (schiste rouge) | CME 04.01 | |
| Teneur en chaux libre (scories LD, scories EAF) | NBN EN 1744-1 §18 | |
| Teneur en fines (sauf granulats d'argile expansée) | NBN EN 933-1 | |
| Teneur en fragments de coquillage (gravillons pour bétons) | NBN EN 933-7 | |
| Teneur en chlorure | NBN EN 1744-1 §7(marins), §8, §9 | |
| Teneur en MgO (scories EAF) | NBN EN 196-2 | |
| Teneur en soufre total | NBN EN 1744-1 § 11 | |
| Teneur en sulfates solubles dans l'eau | NBN EN 1744-1 § 10 | |
| Teneur en sulfates solubles dans l'acide | NBN EN 1744-1 § 12 | |
| | | |
| Caractéristiques non spécifiées | | |
| Réduction - méthodes d'éch | NBN EN 932-1 | |
| Réduction labo | NBN EN 932-2 | |
| Teneur en eau | NBN EN 1097-5 | |

| CARACTÉRISTIQUES MESURÉES OU NOM DE L'ESSAI | RÉFÉRENCE DU MODE OPÉRATOIRE | COMMENTAIRES ET AJOUTS |
|---|------------------------------|------------------------|
|---|------------------------------|------------------------|

C. 5. GRAVES

| |
|---|
| Les graves sont spécifiés selon les caractéristiques prévues dans les normes suivantes |
| – d = 0 et D ≥ 45 mm: NBN EN 13043 (Granulats pour mélanges hydrocarbonés et pour enduits superficiels utilisés dans la construction des chaussées, aérodromes et d'autres zones de circulation) ou NBN EN 12620 (Granulats pour béton) |
| – D ≤ 90 mm: NBN EN 13108-8 (Mélanges bitumineux: spécifications de matériaux. Partie 8, agrégats d'enrobés) |
| – D > 6,3 mm: NBN EN 13242 (Granulats pour matériaux traités aux liants hydrauliques et matériaux non traités utilisés pour les travaux de génie civil et pour la construction des chaussées) |

C. 5.3.2. AGREGATS D'ENROBÉS BITUMINEUX (AEB)

| Caractéristiques spécifiées | | |
|----------------------------------|-----------------|-------------------------------|
| Teneur en liant | NBN EN 12697-1 | |
| Teneur en gravillons | NBN EN 933-1 | |
| Teneur en fines | NBN EN 933-1 | |
| Pénétrabilité de bitume récupéré | NBN EN 1426 | |
| Teneur en matériaux étrangers | NBN EN 12697-42 | |
| Origine des agrégats d'enrobés | | |
| – famille d'enrobés | | à déclarer par le fournisseur |
| – natures des granulats | NBN EN 13043 | |
| | | |
| Caractéristiques non spécifiées | | |
| méthode d'échantillonnage | NBN EN 932-1 | |
| réduction d'un échantillon | NBN EN 932-2 | |

C. 5.4. SPÉCIFICATIONS DES GRAVES SELON LEUR UTILISATION

| Caractéristiques spécifiées | | |
|---|---------------|--|
| Granularité | NBN EN 933-1 | |
| Teneur en fines | NBN EN 933-1 | |
| Qualité des fines (MB) | NBN EN 933-9 | |
| Résistance à l'usure (Micro-Deval) | NBN EN 1097-1 | |
| Résistance à la fragmentation (Los-Angeles) | NBN EN 1097-2 | |
| | | |
| Caractéristiques non spécifiées | | |
| méthode d'échantillonnage | NBN EN 932-1 | |
| réduction d'un échantillon | NBN EN 932-2 | |

| CARACTÉRISTIQUES MESURÉES OU NOM DE L'ESSAI | RÉFÉRENCE DU MODE OPÉRATOIRE | COMMENTAIRES ET AJOUTS |
|---|------------------------------|------------------------|
|---|------------------------------|------------------------|

C. 5.4.1. GRAVE POUR SOUS-FONDATION

| | | |
|---|---------------|---|
| Sensibilité au gel-dégel | NBN EN 1367-1 | |
| Sensibilité au gel – dégel / Essai au sulfate de magnésium (d'application à partir du 01/07/2018) | NBN EN 1367-2 | Pour granulats naturels, recyclés et artificiels. |
| Stabilité volumique | NBN EN 1744-1 | produits selon C. 4.3.4 et C. 4.3.13 |
| Sulfates solubles dans l'eau | NBN EN 1744-1 | graves recyclées |

C. 5.4.2. GRAVE POUR FONDATION ET EMPIERREMENT

| | | |
|---|---------------|---|
| Sensibilité au gel-dégel | NBN EN 1367-1 | |
| Sensibilité au gel – dégel / Essai au sulfate de magnésium (d'application à partir du 01/07/2018) | NBN EN 1367-2 | Pour granulats naturels, recyclés et artificiels. |
| Stabilité volumique | NBN EN 1744-1 | produits selon C. 4.3.4 et C. 4.3.15 |
| Sulfates solubles dans l'eau | NBN EN 1744-1 | graves recyclées |
| Pourcentage en masse de grains semi-concassés ou entièrement concassés | NBN EN 933-5 | |
| Pourcentage en masse de grains entièrement roulés | NBN EN 933-5 | |
| Coefficient d'aplatissement | NBN EN 933-3 | |
| Soufre total | NBN EN 1744-1 | graves artificielles et recyclées |
| Teneur en matières organiques | NBN EN 1744-1 | |

C. 5.4.3. GRAVE POUR BÉTON MAIGRE

| | | |
|---|---------------|-------------------------|
| Sensibilité au gel-dégel | NBN EN 1367-1 | |
| Stabilité volumique | NBN EN 1744-1 | produit selon C. 4.3.15 |
| Sulfates solubles dans l'eau | NBN EN 1744-1 | graves recyclées |
| Coefficient d'aplatissement | NBN EN 933-3 | |
| Soufre total | NBN EN 1744-1 | graves recyclées |
| Masse volumique réelle | NBN EN 1097-6 | |
| Constituants augmentant le temps de prise et réduisant la résistance du béton | NBN EN 1744-1 | |

C. 5.4.4. GRAVE POUR GRAVE-BITUME

| | | |
|---|---------------|--|
| Stabilité dimensionnelle des scories d'aciéries | NBN EN 1744-1 | |
| Coefficient d'aplatissement | NBN EN 933-3 | |

C. 6. MATÉRIAUX POUR REMBLAIS

C. 6.1. BLOCS LÉGERS À BASE DE POLYSTYRÈNE EXPANSÉ

| |
|---|
| Les essais sont ceux prévus par la norme NF T56-201 |
|---|

| CARACTÉRISTIQUES MESURÉES OU NOM DE L'ESSAI | RÉFÉRENCE DU MODE OPÉRATOIRE | COMMENTAIRES ET AJOUTS |
|---|------------------------------|------------------------|
|---|------------------------------|------------------------|

C. 6.3. GRANULATS D'ARGILE EXPANSÉE POUR REMLAI

| Caractéristiques spécifiées | | |
|---|--|--|
| Calibre des granulats | NBN EN 933-1 + NBN EN 13055-1 | |
| Granulométrie | NBN EN 933-1 | |
| Forme des granulats | NBN EN 933-5 | |
| Masse volumique sèche en vrac (apparente) non compactée | NBN EN 1097-3 | |
| Masse volumique apparente sèche et compactée | NBN EN 13055-2 Annexe A | valeur à déclarer par le fournisseur |
| Masse volumique apparente humide et compactée | NBN EN 13055-2 Annexe A + NBN EN 1097-6, annexe C | masse volumique sèche compactée majorée par la valeur d'absorption d'eau après 28 jours $MVA_H = MVA_S(1 + AE/100)$ |
| Humidité | NBN EN 1097-5 | |
| Angle de frottement interne | NBN EN 15732 Annexe A | |
| Vides entre les grains compactés | NBN EN 1097-3 | |
| Compression / Capacité de portance | NBN EN 13055-2, annexe A | |
| Résistance au gel-dégel | NBN EN 13055-2, annexe B | |
| Caractéristiques non spécifiées | | |
| méthode d'échantillonnage | NBN EN 932-1 | |
| réduction d'un échantillon | NBN EN 932-2 | |

C. 7. CENDRES VOLANTES

| Caractéristiques spécifiées | | |
|---|--------------------------------|--|
| Constance de qualité (essai Opticomact) | CME 04.08 | |
| Pourcentage d'imbrûlés – Perte au feu | NBN EN 196-2 | Temps de combustion: 1h |
| Teneur conventionnelle en chaux libre | NBN EN 451-1 | |
| Teneur en SO_4^{2-} (SO_3) | NBN EN 196-2 | |
| Caractéristiques non spécifiées | | |
| Composition chimique | NBN EN 196-2 | |
| Finesse (tamisage humide) | NBN EN 451-2 | |
| Indice d'activité | NBN EN 196-1 | Ciment de référence: CEM I 42.5 (suivant TRA 450, édition 3.1, avril 2002) |
| Masse volumique absolue | NBN EN 196-6 | |
| Stabilité Le Chatelier | NBN EN 196-3 | Echantillon: 50 % cendres volantes + 50 % ciment de référence |
| Teneur en alcalis | NBN EN 196-2 ou fluorescence X | |
| Teneur en chlorure | NBN EN 196-2 | |
| Teneur en oxyde libre | NBN EN 451-1 | |

C. 8. CIMENT

| CARACTÉRISTIQUES MESURÉES OU NOM DE L'ESSAI | RÉFÉRENCE DU MODE OPÉRATOIRE | COMMENTAIRES ET AJOUTS |
|---|------------------------------|---|
| Caractéristiques spécifiées | | |
| Analyse chimique | NBN EN 196-2 | Dosage de la perte au feu, du résidu insoluble, des sulfates, des ions chlorés, des sulfures Si analyse complète y compris teneur en alcalis: fluorescence X |
| Chaleur d'hydratation (par Langavant – Méthode semi-adiabatique) | NBN EN 196-9 | |
| Chaleur d'hydratation (par dissolution) | NBN EN 196-8 | |
| Clarté du ciment blanc | CME 05.01 | |
| Détermination quantitative des constituants | NBN EN 196-4 | |
| Chrome hexavalent | NBN EN 196-10 | |
| Surface spécifique Blaine (Finesse et refus au tamis de 200 µm) | NBN EN 196-6 | |
| Pouzzolanité des ciments pouzzolaniques | NBN EN 196-5 | |
| Résistance mécanique | NBN EN 196-1 | |
| Temps de prise et stabilité | NBN EN 196-3 | |
| Consistance normalisée | NBN EN 196-3 | |
| Stabilité Le Chatelier | NBN EN 196-6 | |
| Masse volumique absolue | NBN EN 196-6 | |
| Teneur en Al ₂ O ₃ et en C ₃ A (CEM I HSR) | NBN EN 196-2 | |
| Teneur en laitier (CEM III/B HSR, CEM III/C HSR, CEM III/A) | CEN/TR 196-4 | |
| Teneur en laitier et en cendres volantes (CEM V (S-V) HSR) | CEN/TR 196-4 | |
| Teneur en Na ₂ O équivalent (Ciments LA) | NBN EN 196-2 | |

C. 9. CHAUX

| | | |
|--|--------------|--|
| Caractéristiques spécifiées | | |
| Analyse chimique | NBN EN 459-2 | |
| Caractéristiques physiques et mécaniques | NBN EN 459-2 | |
| Granularité | NBN EN 459-2 | |
| Teneur en oxydes de calcium disponibles | NBN EN 459-2 | |
| Vitesse d'hydratation – réactivité t ₆₀ | NBN EN 459-2 | |
| Caractéristique non spécifiée | | |

C. 10. AUTRES ADDITIFS POUR TRAITEMENT DE SOLS OU DE GRANULATS

C. 10.1. LIANTS HYDRAULIQUES ROUTIERS

| | | |
|------------------------------------|--|--|
| Caractéristiques spécifiées | | |
|------------------------------------|--|--|

| CARACTÉRISTIQUES MESURÉES OU NOM DE L'ESSAI | RÉFÉRENCE DU MODE OPÉRATOIRE | COMMENTAIRES ET AJOUTS |
|--|------------------------------|--|
| Analyse chimique | NBN EN 196-2 | Dosage des sulfates, des ions chlorés, des sulfures Si analyse complète y compris teneur en alcalis: fluorescence X |
| Finesse et refus au tamis de 200 µm | NBN EN 196-6 | |
| Granularité par méthode laser: détermination du refus | ISO 13320-1 | |
| Pouzzolanité des ciments pouzzolaniques | NBN EN 196-5 | |
| Résistance mécanique | NBN EN 196-1 | |
| Temps de début de prise et stabilité | NBN EN 196-3 | |
| Consistance normalisée | NBN EN 196-3 | |
| Stabilité pour LHR avec SO ₃ > 4 % en masse | NBN EN 459-2 | Test à l'eau froide |
| Masse volumique absolue | NBN EN 196-6 | |
| Gonflement | NBN EN 196-3 | |
| | | |
| Caractéristiques non spécifiées | | |
| Méthodes de prélèvement et d'échantillonnage des liants hydrauliques | NBN EN 196-7 | |

C. 10.2. FINES DE SCORIES BOF ET EAF

| Caractéristiques spécifiées | | |
|--|----------------|--|
| Teneur en chaux libre | NBN EN 1744-1 | |
| Teneur en eau | NBN EN 1097-5 | |
| Teneur en SiO ₂ Al ₂ O ₃ , Fe ₂ O ₃ | Fluorescence X | |
| Teneur en MgO | Fluorescence X | |
| Teneur en SO ₃ | Fluorescence X | |
| Teneur en CaO total | Fluorescence X | |
| | | |
| Caractéristiques non spécifiées | | |

C. 11.1. FILLER POUR ENROBÉS HYDROCARBONÉS

| | | |
|--------------------------------|----------------|--|
| Masse volumique réelle | NBN EN 1097-7 | |
| Granulométrie | NBN EN 933-10 | |
| Porosité Rigden | NBN EN 1097-4 | |
| Nombre bitume | NBN EN 13179-2 | |
| Sensibilité à l'eau | NBN EN 1744-4 | |
| Teneur en fines nocives | NBN EN 933-9 | |
| Teneur en eau | NBN EN 1097-5 | |
| Teneur en carbonate de calcium | NBN EN 196-21 | |
| Teneur en chaux éteinte | NBN EN 459-2 | |

C. 12.1. - C. 12.21. LIANT POUR PRODUITS BITUMINEUX

C. 12.1. BITUME ROUTIER (NBN EN 12591)

| CARACTÉRISTIQUES MESURÉES OU NOM DE L'ESSAI | RÉFÉRENCE DU MODE OPÉRATOIRE | COMMENTAIRES ET AJOUTS |
|--|------------------------------|---------------------------------|
| Pénétrabilité à l'aiguille (25 °C; 100 g; 5 s) | NBN EN 1426 | |
| Point de ramollissement Anneau & Bille | NBN EN 1427 | |
| Indice de pénétrabilité (Ip) | NBN EN 12591 | |
| Viscosité cinématique à 135 °C | NBN EN 12595 | |
| Point de fragilité selon Fraass | NBN EN 12593 | |
| Solubilité | NBN EN 12592 | |
| Point d'éclair | NBN EN ISO 2592 | méthode Cleveland à vase ouvert |
| Résistance au durcissement (RTFOT) à 163 °C | NBN EN 12607-1 | |

C. 12.3. BITUME POLYMERE NEUF (NBN EN 14023)

| | | |
|--|-----------------|---------------------------------|
| Préparation d'échantillons de bitume polymère | CME 08.45 | |
| Pénétrabilité à l'aiguille (25 °C; 100 g; 5 s) | NBN EN 1426 | |
| Point de ramollissement Anneau & Bille | NBN EN 1427 | |
| Ductilité à 5 °C | CME 08.36 | |
| Cohésion par force ductilité | NBN EN 13589 | complété par NBN EN 13703 |
| Point de fragilité selon Fraass | NBN EN 12593 | |
| Retour élastique à 25°C | NBN EN 13398 | |
| Point d'éclair | NBN EN ISO 2592 | méthode Cleveland à vase ouvert |
| Résistance au durcissement (RTFOT) à 163 °C | NBN EN 12607-1 | |
| RCAT | NBN EN 15323 | |
| Valeur DSR | NBN EN 14770 | |
| Valeur BBR | NBN EN 14771 | |
| Viscosité dynamique à 135, 150, 165 et 180 °C | NBN EN 13302 | |

C. 12.4. BITUME À INDICE DE PÉNÉTRATION POSITIF (PREN 13924-2:2009)

| | | |
|--|----------------|--|
| Pénétrabilité à l'aiguille (25 °C; 100 g; 5 s) | NBN EN 1426 | |
| Point de ramollissement Anneau & Bille | NBN EN 1427 | |
| Viscosité cinématique à 135 °C | NBN EN 12595 | |
| Masse volumique relative (à 25 °C) | NBN EN 15326 | |
| Solubilité | NBN EN 12592 | |
| Point de fragilité selon Fraass | NBN EN 12593 | |
| Indice de pénétrabilité (Ip) | NBN EN 12591 | |
| Résistance au durcissement (RTFOT) à 163 °C | NBN EN 12607-1 | |
| Valeur DSR | NBN EN 14770 | |
| Valeur BBR | NBN EN 14771 | |

C. 12.5. BITUME FLUXÉ

| CARACTÉRISTIQUES MESURÉES OU NOM DE L'ESSAI | RÉFÉRENCE DU MODE OPÉRATOIRE | COMMENTAIRES ET AJOUTS |
|---|------------------------------|---|
| Viscosité dynamique à 60 °C | NBN EN 13302 | |
| Solubilité | NBN EN 12592 | |
| Point d'éclair | NBN EN ISO 2719 | méthode Pensky-Martens en vase clos |
| Distillation à 225 °C, 315 °C et 360 °C | NBN EN 13358 | |
| Stabilisation | CME 08.46 | prEN 13074-1:2008 et prEN 13074-2:2008 sont d'application jusqu'à leur remplacement par une norme NBN EN imposés par la norme de spécification (NBN EN 15322) |
| Pénétrabilité à l'aiguille (25°C; 100g; 5s) | NBN EN 1426 | |

C. 12.6. BITUME FLUXÉ À BASE DE BITUME POLYMÈRE

| | | |
|--|--------------|---|
| Temps d'écoulement (Viscosité STV) | NBN EN 13357 | |
| Distillation à 225 °C, 315 °C et 360 °C | NBN EN 13358 | |
| Stabilisation | CME 08.46 | prEN 13074-1:2008 et prEN 13074-2:2008 sont d'application jusqu'à leur remplacement par une norme NBN EN imposés par la norme de spécification (NBN EN 15322) |
| Pénétrabilité à l'aiguille (25 °C; 100 g; 5 s) | NBN EN 1426 | |
| Point de ramollissement anneau & bille | NBN EN 1427 | |
| Cohésion par force ductilité à 5 °C | NBN EN 13589 | complété par NBN EN 13703 |
| Retour élastique à 25 °C | NBN EN 13398 | |

C. 12.7. EMULSION ANIONIQUE DE BITUME

| | | |
|--|----------------|--|
| Indice de rupture | NBN EN 13075-1 | |
| Polarité | NBN EN 1430 | |
| pH | NBN EN 12850 | |
| Temps d'écoulement 2 mm à 40 °C | NBN EN 12846 | |
| Teneur en liant | NBN EN 1428 | |
| Résidu sur tamis de 0.16 mm | NBN EN 1429 | |
| Méthode de récupération du liant | NBN EN 13074 | |
| Pénétrabilité à l'aiguille (25 °C; 100 g; 5 s) | NBN EN 1426 | |
| Masse volumique relative (à 25 °C) | NBN EN 15326 | |
| Solubilité | NBN EN 12592 | |

C. 12.8. EMULSION CATIONIQUE DE BITUME (NBN EN 13808)

| | | |
|---------------------|-------------|--|
| Polarité (émulsion) | NBN EN 1430 | |
|---------------------|-------------|--|

| CARACTÉRISTIQUES MESURÉES OU NOM DE L'ESSAI | RÉFÉRENCE DU MODE OPÉRATOIRE | COMMENTAIRES ET AJOUTS |
|--|------------------------------|---------------------------------------|
| pH (émulsion) | NBN EN 12850 | |
| Teneur en liant (par teneur en eau) | NBN EN 1428 | teneur en liant = 100 - teneur en eau |
| Indice de rupture (émulsion) | NBN EN 13075-1 | |
| Propriétés perceptibles | NBN EN 1425 | |
| Résidu sur tamis de 0.5 mm | NBN EN 1429 | |
| Temps d'écoulement 2 mm à 40 °C | NBN EN 12846 | |
| Temps d'écoulement 4 mm à 40 °C | NBN EN 12846 | |
| Récupération du liant d'une émulsion | NBN EN 13074 | |
| Pénétrabilité à l'aiguille (25 °C; 100 g; 5 s) | NBN EN 1426 | |
| Point de ramollissement anneau & bille | NBN EN 1427 | |
| Retour élastique à 25 °C | NBN EN 13398 | |

C. 12.11. BITUME DUR (NBN EN 13924)

| | | |
|--|-----------------|---------------------------------|
| Pénétrabilité à l'aiguille (25 °C; 100 g; 5 s) | NBN EN 1426 | |
| Point de ramollissement Anneau & Bille | NBN EN 1427 | |
| Indice de pénétrabilité (Ip) | NBN EN 12591 | |
| Viscosité cinématique à 135 °C | NBN EN 12595 | |
| Point de fragilité selon Fraass | NBN EN 12593 | |
| Solubilité | NBN EN 12592 | |
| Point d'éclair | NBN EN ISO 2592 | méthode Cleveland à vase ouvert |
| Résistance au durcissement (RTFOT) à 163 °C | NBN EN 12607-1 | |
| Valeur DSR | NBN EN 14770 | |
| Valeur BBR | NBN EN 14771 | |

C. 12.12. ADDITIFS POUR LIANT (POLYOLÉFINES, ASPHALTE DE TRINIDAD, BITUME NATUREL, BITUME À HAUTE DURETÉ)

| | | |
|---|---------------|---|
| Polyoléfines | | |
| Teneur en eau (polyoléfines) | NBN EN 1097-5 | appliquer la norme granulats aux polyoléfines |
| Teneur en parties métalliques (polyoléfines) | CME 08.38 | |
| Teneur en PVC (polyoléfines) | CME 08.40 | |
| Teneur en polyéthylène (polyoléfines) | CME 08.39 | |
| Passant aux tamis de 4 mm et 2 mm (polyoléfines) | NBN EN 933-1 | |
| Asphalte naturel (NBN EN 13108-4 Annexe B) | | |
| Pénétrabilité à l'aiguille (25°C; 100g; 5s) | NBN EN 1426 | |
| Point de ramollissement Anneau & Bille | NBN EN 1427 | utiliser de l'huile de silicone pour le bain |

| CARACTÉRISTIQUES MESURÉES OU NOM DE L'ESSAI | RÉFÉRENCE DU MODE OPÉRATOIRE | COMMENTAIRES ET AJOUTS |
|---|------------------------------|------------------------|
| Solubilité | NBN EN 12592 | |
| Teneur en cendres (asphaltes naturels) | BS 2000-223 | |
| Masse volumique relative (à 25 °C) | NBN EN 1097-7 | solvant = toluène |

C. 12.13. LIANT À BASE DE RÉSINE

| | | |
|--------------------------|-----------|--|
| Résistance à la traction | CME 08.37 | |
| Allongement à la rupture | CME 08.37 | |

C. 12.14. EMULSION À BASE DE LIANT SYNTHÉTIQUE CLAIR

| | | |
|--|--------------|---------------------------------------|
| pH (émulsion) | NBN EN 12850 | |
| Teneur en eau (émulsion) | NBN EN 1428 | teneur en liant = 100 - teneur en eau |
| Stabilisation | NBN EN 14895 | en vue d'essais sur liant résiduel |
| Pénétrabilité à l'aiguille (25 °C; 100 g; 5 s) | NBN EN 1426 | |
| Point de ramollissement anneau & bille | NBN EN 1427 | |
| Ductilité à 5 °C | CME 08.36 | |
| Point de fragilité selon Fraass | NBN EN 12593 | |
| Retour élastique à 25 °C | NBN EN 13398 | Retour élastique des bitumes modifiés |

C. 12.20. LIANTS PIGMENTABLES

| | | |
|--|-----------------|---------------------------------------|
| Pénétrabilité à l'aiguille (25 °C; 100 g; 5 s) | NBN EN 1426 | |
| Point de ramollissement anneau & bille | NBN EN 1427 | |
| Retour élastique à 25 °C | NBN EN 13398 | Retour élastique des bitumes modifiés |
| Solubilité | NBN EN 12592 | |
| Point d'éclair | NBN EN ISO 2592 | méthode Cleveland à vase ouvert |
| Point de fragilité selon Fraass | NBN EN 12593 | |

C. 12.21. LIANT SPÉCIAL POUR JOINT (NBN EN 14188-1)

| | | |
|---|-----------------|--|
| Masse volumique | NBN EN 13880-1 | |
| Pénétration au cône | NBN EN 13880-2 | |
| Pénétrabilité et retour élastique | NBN EN 13880-3 | |
| Point de ramollissement Anneau et Bille | NBN EN 1427 | |
| Résistance au fluage | NBN EN 13880-5 | |
| Cohésion/adhesion | NBN EN 13880-10 | |

C.13.1. MORTIER DE CIMENT

Les essais sont ceux prévus dans la NBN EN 998-2 (mortiers de maçonnerie) ou NBN EN 998-1 (mortiers d'enduit à base de liant hydraulique)

C. 13.2. MORTIER DE RÉPARATION À BASE DE LIANT HYDRAULIQUE

| CARACTÉRISTIQUES MESURÉES OU NOM DE L'ESSAI | RÉFÉRENCE DU MODE OPÉRATOIRE | COMMENTAIRES ET AJOUTS |
|---|------------------------------|-----------------------------|
| Caractéristiques spécifiées | | |
| Résistance à la compression | NBN EN 12190 | |
| Adhérence | NBN EN 1542 | |
| Teneur en ions chlorures | NBN EN 1015-17 | |
| Absorption capillaire | NBN EN 13057 | Sur face obtenue par sciage |
| Résistance à la carbonatation | NBN EN 13295 | |
| Durabilité: compatibilité thermique avec sels de déverglaçage | NBN EN 13687-1 | |
| Essai d'aptitude à l'utilisation | PTV 563 | |

C. 13.3. MORTIERS DE RÉPARATION À BASE DE RÉSINE

| | | |
|--|----------------|--|
| Caractéristiques spécifiées | | |
| Résistance à la compression | NBN EN 12190 | |
| Adhérence | NBN EN 1542 | |
| Absorption capillaire | NBN EN 13057 | Sur face obtenue par sciage |
| Durabilité au sels de déverglaçage | NBN EN 13687-1 | |
| Durabilité: compatibilité avec pluie d'orage | NBN EN 13687-2 | Eprouvettes de 1000 mm x 150 mm. Adhérence mesurée sur 4 zones situées aux deux extrémités de l'éprouvette et 3 zones situées sur la partie centrale |
| Essai d'aptitude à l'utilisation | PTV 563 | Appliqué en sous-face, avec une épaisseur minimale de 10 mm, et à 5 °C au plus. |

C. 13.4. REVÊTEMENT DE PROTECTION DES ARMATURES CONTRE LA CORROSION

| | | |
|------------------------------------|--------------|--|
| Caractéristiques spécifiées | | |
| Résistance à la corrosion | NBN EN 15183 | |
| Adhérence par cisaillement | NBN EN 15184 | |
| Température de transition vitreuse | NBN EN 12614 | |

C. 13.5. MORTIERS DE CALAGE, DE BOURRAGE ET DE SCELLEMENT À BASE DE LIANTS HYDRAULIQUES

| | | |
|---|---------|--|
| Caractéristiques spécifiées | | |
| Spécifications des mortiers de calage, de bourrage et de scellement à base de liants hydrauliques | PTV 566 | |

C. 14. BÉTON

| | | |
|------------------------------------|--|--|
| Caractéristiques spécifiées | | |
|------------------------------------|--|--|

| CARACTÉRISTIQUES MESURÉES OU NOM DE L'ESSAI | RÉFÉRENCE DU MODE OPÉRATOIRE | COMMENTAIRES ET AJOUTS |
|---|--|---|
| Résistance à la compression Rapport E/C Absorption d'eau Teneur en Chlorures Teneur en alcali | Document de référence Qualiroutes-C-2: circulaire 42-3-06-05 | Application des normes NBN EN 206-1 et NBN B15-001 |
| Absorption d'eau (sur la tranche supérieure) | CME 53.13 | Uniquement pour les revêtements en béton de ciment |
| Caractéristiques non spécifiées | | |
| Composition du béton frais | NBN B15-210 | |
| Teneur en eau du béton frais | CME 53.12 | Uniquement pour les revêtements en béton de ciment |

C. 15. FIBRES

| | | |
|---------------------|--------------------|--|
| Teneur en cellulose | CME 35.01 | |
| PH | CME 35.02 | |
| Longueur | Méthode à convenir | |

C. 16. ACIER

C. 16.1. GOUJON, BARRE D'ANCRAGE, BERCEAU

C. 16.2. ACIER POUR REVÊTEMENT EN BETON ARMÉ CONTINU

| | | |
|-------------------|-----------|--|
| essai de cintrage | CME 09.01 | |
|-------------------|-----------|--|

C. 16.4. ACIER POUR BÉTON ARMÉ

C. 16.5. ACIER DE PRÉCONTRAÎNTE

| | | |
|--|--------------------|--|
| Traction – charge de rupture – limite conventionnelle d'élasticité – allongement sous charge maximale – diagramme charge-allongement | NBN EN ISO 15630-3 | |
| Section transversale | NBN EN ISO 15630-3 | |
| Pas de toronnage | NBN EN ISO 15630-3 | |
| Rectitude | NBN EN ISO 15630-3 | |
| Profondeur des empreintes (fil et toron) | NBN EN ISO 15630-3 | |
| Aptitude au pliage alterné (fil) | NBN EN ISO 15630-3 | |
| Vérification de la galvanisation – épaisseur (galvanisé) – continuité (galvanisé) – adhérence du revêtement (galvanisé) | PTV 312 | |

| CARACTÉRISTIQUES MESURÉES OU NOM DE L'ESSAI | RÉFÉRENCE DU MODE OPÉRATOIRE | COMMENTAIRES ET AJOUTS |
|--|------------------------------|---|
| Relaxation | NBN EN ISO 15630-3 | essai à 70% F _m pendant 1000 hrs |
| Fatigue | NBN EN ISO 15630-3 | essai à F _{max} = 80% F _m $\Delta F = 200 \text{ MPa} \times S_0$ (toron lisse et fil lisse) $\Delta F = 180 \text{ MPa} \times S_0$ (toron à empreintes et fil à empreintes) $\Delta F = 190 \text{ MPa} \times S_0$ (toron protégé gainé type P) |
| Corrosion | NBN EN ISO 15630-3 | Solution A |
| Traction déviée (pour torons ≥ 12.5 mm) | NBN EN ISO 15630-3 | Le coefficient D est calculé comme la moyenne des résultats individuels des 5 échantillons. Toutefois, si l'écart-type des 5 valeurs D _i est supérieur à 15% ($s > 15$) de leur valeur moyenne, 5 éprouvettes supplémentaires sont essayées; la valeur individuelle la plus élevée et la plus basse de la série des 10 résultats sont écartées et le coefficient D est alors la moyenne des 8 résultats restants (sans se préoccuper de la valeur de l'écart-type sur les 8 échantillons). |
| Conformité des matériaux de base de la gaine, du matériau de remplissage et du comportement du toron protégé gainé | NBN I10-008 | Annexe F |

C. 16.6. ACIER POUR OUVRAGES MÉTALLIQUES

C. 16.7. BOULONS

C. 17. ADJUVANTS POUR BETONS, MORTIER ET COULIS

Les essais sont ceux prévus par les normes produits citées au C. 17 et par le document de référence QUALIROUTES-C-11/C-17

C. 18. PRODUIT DE CURE

Caractéristiques spécifiées

| | | |
|---------------------------------|--|---------------------------|
| Efficacité contre l'évaporation | PTV 501, annexe 2 | |
| Temps de séchage | CME 12.02 | |
| Teneur en solvant | CME 12.03 | |
| Extrait sec | NBN EN ISO 3251 | autre méthode: à convenir |
| Spectre infrarouge | NBN EN 1767 + PTV 501, annexe 3 | autre méthode: à convenir |
| Taux de cendres | NBN EN ISO 3451-1 + PTV 501, annexe 3 | autre méthode: à convenir |
| Viscosité | NBN EN ISO 3219 | autre méthode: à convenir |
| Masse volumique | NBN EN ISO 2811-1 ou NBN EN ISO 2811-2 | autre méthode: à convenir |

| CARACTÉRISTIQUES MESURÉES OU NOM DE L'ESSAI | RÉFÉRENCE DU MODE OPÉRATOIRE | COMMENTAIRES ET AJOUTS |
|--|------------------------------|--|
| Détermination de l'équivalent époxy (composant A) | NBN EN 1877-1 | Dans le cas de résines réactives de type époxy à l'eau |
| Détermination de l'équivalent amines (composant B) | NBN EN 1877-2 | Dans le cas de résines réactives de type époxy à l'eau |

C. 19. FOND DE JOINT

| | | |
|------------------------------|--|--|
| Méthodes d'essais à convenir | | |
|------------------------------|--|--|

C. 20. VERNIS D'ADHERENCE

| | | |
|------------------------------|--|--|
| Méthodes d'essais à convenir | | |
|------------------------------|--|--|

C. 21.1. PRODUIT DE SCELLEMENT COULÉ À CHAUD (NBN EN 14188-1)

| | | |
|---|-----------------|--|
| Masse volumique | NBN EN 13880-1 | |
| Pénétration au cône | NBN EN 13880-2 | |
| Pénétrabilité et retour élastique | NBN EN 13880-3 | |
| Point de ramollissement Anneau et Bille | NBN EN 1427 | |
| Résistance au fluage | NBN EN 13880-5 | |
| Cohésion/adhésion | NBN EN 13880-10 | |

C. 21.2. PRODUIT DE SCELLEMENT COULÉ À FROID (NBN EN 14188-2)

| | | |
|------------------------------|-----------------|--|
| Extrudabilité (1 composant) | NBN EN 12694 | |
| Extrudabilité (2 composants) | NBN EN 23048 | |
| Temps de durcissement | NBN EN 14187-2 | |
| Propriété d'autonivellement | NBN EN 14187-3 | |
| Résistance au coulage | NBN EN ISO 7390 | |

C. 21.3. BANDE BITUMINEUSE PRÉFORMÉE POUR JOINT

| | | |
|---|-----------------|--|
| Point de ramollissement anneau et bille | NBN EN 1427 | |
| Pénétration au cône | NBN EN 13880-2 | |
| Pénétrabilité et retour élastique | NBN EN 13880-3 | |
| Essai de pliage | CME 13.06 | |
| Elasticité et adhésivité | NBN EN 13880-13 | |

C. 21.5. PRODUIT D'ANCRAGE

Caractéristiques spécifiées

| | | |
|------------------------------------|----------------|--|
| Essai d'arrachement | NBN EN 1881 | après 50 cycles de chocs thermiques selon NBN EN 13687-1 |
| Teneur en chlorures | NBN EN 1015-17 | |
| Température de transition vitreuse | NBN EN 12614 | |
| Fluage sous contrainte de traction | NBN EN 1544 | |

| CARACTÉRISTIQUES MESURÉES OU NOM DE L'ESSAI | RÉFÉRENCE DU MODE OPÉRATOIRE | COMMENTAIRES ET AJOUTS |
|---|------------------------------|------------------------|
|---|------------------------------|------------------------|

C. 21.6. RESINE D'INJECTION

Les essais sont ceux prévus par la norme NBN EN 1504-5 et le cahier spécial des charges.

C. 21.7. COLLE POUR ELEMENTS LINÉAIRES

| Caractéristiques spécifiées | | |
|--|--------------------|--|
| Essai d'arrachement | Méthode à convenir | |
| Résistance à la compression | Méthode à convenir | |
| Résistance à la flexion | Méthode à convenir | |
| Test d'insensibilité à l'eau, aux hydrocarbures et aux huiles | Méthode à convenir | |
| Test d'insensibilité au gel | Méthode à convenir | |
| Vérification du retrait ou de l'expansion lors du durcissement | Méthode à convenir | |

C. 22. FOURRURE DE JOINTS DE DILATATION

| Caractéristiques spécifiées | | |
|-----------------------------|--------------------|--|
| Épaisseur | Méthode à convenir | |

C. 23. IMPREGNATION HYDROFOBE

| Caractéristiques spécifiées | | |
|--|--------------|--|
| Profondeur de pénétration | NBN EN 13579 | |
| Taux de dessiccation | NBN EN 13579 | |
| Absorption d'eau | NBN EN 13580 | |
| Résistance aux alcalis | NBN EN 13580 | |
| Perte de masse après cycles de gel-dégel en présence de sels de déverglaçage | NBN EN 13581 | |

C. 24. MEMBRANE PLASTIQUE

| | | |
|------------------|--------------------|--|
| Masse surfacique | CME 10.01 | |
| Épaisseur | Méthode à convenir | |

C. 25. GEOTEXTILES

| Caractéristiques spécifiées | | |
|---------------------------------------|------------------|--|
| Résistance à la traction | NBN EN ISO 10319 | |
| Allongement à la rupture | NBN EN ISO 10319 | |
| Résistance à la perforation statique | NBN EN ISO 12236 | |
| Résistance à la perforation dynamique | NBN EN ISO 13433 | |
| Dimensions des pores | NBN EN ISO 12956 | |
| Perméabilité à l'eau | NBN EN ISO 11058 | |
| Perméabilité à l'eau dans le plan | NBN EN ISO 12958 | |

| CARACTÉRISTIQUES MESURÉES OU NOM DE L'ESSAI | RÉFÉRENCE DU MODE OPÉRATOIRE | COMMENTAIRES ET AJOUTS |
|---|------------------------------|------------------------|
| Protection d'une barrière d'étanchéité | NBN EN 13719 | |
| Durabilité (méthode à choisir selon l'application du géotextile) | | |
| – construction de routes et autres zones de circulation (à l'exclusion des voies ferrées et des couches de roulement) | NBN EN 13249, annexe B | |
| – travaux de terrassement, fondations et structures de soutènement | NBN EN 13251, annexe B | |
| – l'utilisation dans les systèmes de drainage | NBN EN 13252, annexe B | |
| – ouvrages de lutte contre l'érosion | NBN EN 13253, annexe B | |
| – tunnels et de structures souterraines | NBN EN 13256, annexe B | |

C. 26. GÉOCOMPOSITE DRAINANT

| | | |
|---------------------------------|---------------------------------|---|
| Capacité de débit dans le plan | NBN EN 1897 et NBN EN ISO 12958 | <ul style="list-style-type: none"> – En m²/s et réduite à 10° C, pour le gradient hydraulique et la contrainte verticale long terme correspondant au projet pour des contraintes de 20 kPa, 50, 100 kPa ou 200 kPa – En m²/s (sous gradient 1) et une contrainte égale ou supérieure correspondant au projet pour des contraintes de 20 kPa, 50, 100 kPa ou 200 kPa |
| Epaisseur résiduelle long terme | NBN EN 1897 | Sous 20 kPa et une contrainte correspondant au projet |

C. 26.2.1. FILTRE

| | | |
|---------------------------------|--------------------------------------|--|
| Résistance à la traction | NBN EN ISO 10319 et NBN EN ISO 10321 | |
| Résistance à la perforation | NBN EN 918 | |
| CBR (Californian Bearing Ratio) | NBN EN ISO 12236 | |
| Ouverture de filtration | NBN EN ISO 12956 | |

C. 26.2.3. GÉOESPACEUR

| | | |
|--|--------------|--|
| Comportement au fluage en compression + cisaillement | NBN EN 1897 | |
| Capacité de débit dans le plan | NBN EN 12958 | En fonction du fluage en compression sur le long terme |

C. 27. GEOGRILLE

C. 27.1. GEOGRILLES SYNTHÉTIQUE POUR REVÊTEMENTS BITUMINEUX

| CARACTÉRISTIQUES MESURÉES OU NOM DE L'ESSAI | RÉFÉRENCE DU MODE OPÉRATOIRE | COMMENTAIRES ET AJOUTS |
|---|------------------------------|------------------------|
| Résistance à la traction et déformation à la rupture | NBN EN ISO 10319 | |
| Stabilité chimique et biologique (insectes, micro-organismes,...) | Méthode à convenir | |
| Stabilité physique (température, rayonnement UV) | Méthode à convenir | |
| Température Vicat de ramollissement | NBN EN ISO 306 | |
| Absorption de bitume | NBN EN 15381 | |

C. 27.2. GRILLAGES D'ARMATURES MÉTALLIQUES POUR REVÊTEMENTS BITUMINEUX

| | | |
|----------------------|--|--|
| Charge de rupture | NBN EN 10002-1 | |
| Diamètre du fil | Méthode à convenir | |
| Galvanisation | NBN EN ISO 1460 NBN EN ISO 1461 NBN EN ISO 14713 | |
| Proportion des trous | Méthode à convenir | |

C. 27.3. GEOGRILLES DE RENFORCEMENT DE SOL

| | | |
|---|------------------------|--|
| Résistance à la traction à la rupture | NBN EN ISO 10319 | |
| Résistance à la traction à 2% de déformation | NBN EN ISO 10319 | |
| Allongement à la rupture | NBN EN ISO 10319 | |
| Dimensions de l'ouverture de maille | mesurer | |
| Durabilité | | |
| – routes et autres zones de circulation (à l'exclusion des voies ferrées et des couches de roulement) | NBN EN 13249, annexe B | |
| – travaux de terrassement, fondations et structures de soutènement | NBN EN 13251, annexe B | |
| – systèmes de drainage | NBN EN 13252, annexe B | |
| – ouvrages de lutte contre l'érosion (protection côtière et revêtement de berge) | NBN EN 13253, annexe B | |
| – construction de tunnels et de structures souterraines | NBN EN 13256, annexe B | |

C. 27.4. ARMATURES ALVÉOLAIRES

| | | |
|------------|---------|--|
| Dimensions | mesurer | |
|------------|---------|--|

C. 28. PIERRE NATURELLE

| | | |
|------------------------------------|--------------|--|
| Caractéristiques spécifiées | | |
| Dénomination de la pierre | NBN EN 12440 | |
| Nature lithologique | NBN EN 12670 | |

| CARACTÉRISTIQUES MESURÉES OU NOM DE L'ESSAI | RÉFÉRENCE DU MODE OPÉRATOIRE | COMMENTAIRES ET AJOUTS |
|---|------------------------------|---|
| Classification des roches | PTV 844 | |
| Dalles de pierre naturelle pour pavage extérieur | PTV 841 | |
| Pavés de pierre naturelle pour pavage extérieur | PTV 842 | |
| Bordures de pierre naturelle pour pavage extérieur | PTV 843 | |
| Analyse pétrographique | NBN EN 12407 | |
| Résistance à la compression | NBN EN 1926 | |
| Résistance à la flexion | NBN EN 12372 | |
| Absorption d'eau (porosité) | NBN EN 13755 | |
| Masse volumique et porosité | NBN EN 1936 | |
| Résistance à l'usure | NBN EN 14157 | Essai d'usure au disque large (Capon) |
| Résistance gel-dégel | NBN EN 12371 | Essai technologique (56 cycles) |
| Résistance au glissement | NBN EN 14231 | |
| Coefficient de polissage accéléré | NBN EN 1097-8 | De la roche-mère à partir de laquelle les éléments sont fabriqués |
| Paramètres de structure et d'aspect | NIT 220 | |
| Paramètres mécaniques Prescriptions techniques pour les roches carbonatées | NIT 228 | |
| Echantillons contractuels et réception | PTV 845 | |

(d'application à partir du 01/01/2017)

C. 29.3. / C. 29.4. / C. 29.5. PAVÉS EN PIERRE NATURELLE (OBLONGS, MOSAIQUES, POUR ZONES PIETONNES VOIRIE CIRCULEE, BALISAGE, ZONES PIETONNES ET CYCLABLES)

| Caractéristiques spécifiées | | |
|--|---------------|---|
| Nature lithologique | NBN EN 12670 | |
| Caractéristiques géométriques | CME 21.01 | |
| Absorption d'eau (porosité) | NBN EN 13755 | |
| Résistance à la en compression | NBN EN 1926 | Compression perpendiculaire à la stratification |
| Résistance à la flexion | NBN EN 12372 | |
| Résistance gel-dégel | NBN EN 12371 | Essai technologique (56 cycles) |
| Résistance à l'usure | NBN EN 14157 | Méthode Capon |
| Résistance au glissement | NBN EN 14231 | Ne s'applique pas si les pavés sont surfacés en relief ou clivés |
| Coefficient de polissage accéléré (PSV) de la roche mère | NBN EN 1097-8 | Uniquement en voirie circulée et sous conditions pour le balisage |
| Vieillessement accéléré avec le SO ₂ en présence d'humidité | NBN EN 13919 | Uniquement pierre calcaire |

| CARACTÉRISTIQUES MESURÉES OU NOM DE L'ESSAI | RÉFÉRENCE DU MODE OPÉRATEUR | COMMENTAIRES ET AJOUTS |
|---|-----------------------------|---|
| Analyse pétrographique | NBN EN 12407 | Humidification avant découpage de la lame (dans la zone restant humide). <i>Cas particulier des roches sédimentaires: lame perpendiculaire à la stratification.</i> Description de tout élément pouvant mettre en péril la durabilité de la pierre ¹ |
| Caractéristique non spécifiée | | |
| Pavés de pierre naturelle pour le pavage extérieur – Exigences et méthodes d'essais | NBN EN 1342 | |
| Pavés de pierre naturelle pour pavage extérieur | PTV 842 | |

(d'application à partir du 01/01/2017)

C. 29.6. BRIQUES DE PAVAGE EN TERRE CUITE

| Caractéristiques spécifiées | | |
|--------------------------------|------------------------|--|
| Caractéristiques géométriques | Méthode à convenir | |
| Charge de rupture transversale | NBN EN 1344, annexe D | |
| Résistance à l'abrasion | NBN EN 1344, annexe E | |
| Absorption d'eau | NBN EN 771-1, annexe C | |
| Résistance au gel | NBN EN 1344, annexe C | |
| Résistance au glissement | NBN EN 1344, annexe F | |

C. 29.7. / C. 29.8. PAVÉS EN BÉTON DE CIMENT (INCL. PAVÉS POUR REVÊTEMENTS DE SOL PERMEABLES À L'EAU)

| Caractéristiques spécifiées | | |
|---|-----------------------|-------------------|
| Dimensions | NBN EN 1338, annexe C | |
| Absorption d'eau | NBN EN 1338, annexe E | |
| Résistance au gel-dégel en présence de sels de déverglaçage | NBN EN 1338, annexe D | |
| Résistance au fendage | NBN EN 1338, annexe F | |
| Usure - Abrasion | NBN EN 1338, annexe G | |
| Perméabilité | PTV 122 § 8.3 | Pavages drainants |
| Caractéristiques non spécifiées | | |
| Glissance | NBN EN 1338, annexe I | |
| Ouvertures de drainage | PTV 122 § 8.2 | Pavages drainants |

C. 30.1. CARREAUX EN BÉTON

| Caractéristiques spécifiées | | |
|-----------------------------|--|--|
| | | |

¹ Un examen pétrographique, réalisé conformément à la procédure spécifiée dans la NBN EN 12407, donne une indication sur la présence d'éléments à faible résistance mécanique et/ou hautement absorbants qui peuvent être dégradés par l'action du gel-dégel. Parmi ceux-ci, on peut citer orientation préférentielle de minéraux (délitement), minéraux connus pour leur grande altérabilité, etc.

| CARACTÉRISTIQUES MESURÉES OU NOM DE L'ESSAI | RÉFÉRENCE DU MODE OPÉRATOIRE | COMMENTAIRES ET AJOUTS |
|---|------------------------------|------------------------|
| Dimensions | NBN EN 1339, annexe C | |
| Absorption d'eau | NBN EN 1339, annexe E | |
| Résistance au gel-dégel en présence de sels de déverglaçage | NBN EN 1339, annexe D | |
| Résistance à la flexion et charge de rupture | NBN EN 1339, annexe F | |
| Usure - Abrasion | NBN EN 1339, annexe G | |
| | | |
| Caractéristiques non spécifiées | | |
| Glissance | NBN EN 1339, annexe I | |

C. 30.2. DALLES EN PIERRE NATURELLE

| | | |
|--|---------------|---|
| Caractéristiques spécifiées | | |
| Nature lithologique | NBN EN 12670 | |
| Caractéristiques géométriques | CME 21.01 | |
| Absorption d'eau (porosité) | NBN EN 13755 | |
| Résistance à la compression | NBN EN 1926 | |
| Résistance à la flexion | NBN EN 12372 | |
| Résistance gel-dégel | NBN EN 12371 | Essai technologique (56 cycles) |
| Résistance à l'usure | NBN EN 14157 | Méthode Capon |
| Chocs thermiques | NBN EN 14066 | |
| Résistance au glissement | NBN EN 14231 | Ne s'applique pas si les dalles sont surfacées en relief ou clivées |
| | | |
| | | |
| Coefficient de polissage accéléré (PSV) de la roche mère | NBN EN 1097-8 | Uniquement en voirie circulée et sous conditions pour le balisage |
| Vieillessement accéléré avec le SO ₂ en présence d'humidité | NBN EN 13919 | Uniquement pierre calcaire |
| Analyse pétrographique | NBN EN 12407 | Humidification avant découpage de la lame (dans la zone restant humide). <i>Cas particulier des roches sédimentaires: lame perpendiculaire à la stratification.</i> Description de tout élément pouvant mettre en péril la durabilité de la pierre ² |
| Caractéristique non spécifiée | | |
| Dalles de pierre naturelle pour le pavage extérieur – Exigences et méthodes d'essais | NBN EN 1341 | |
| Dalles de pierre naturelle pour pavage extérieur | PTV 841 | |

(d'application à partir du 01/01/2017)

² Un examen pétrographique, réalisé conformément à la procédure spécifiée dans la NBN EN 12407, donne une indication sur la présence d'éléments à faible résistance mécanique et/ou hautement absorbants qui peuvent être dégradés par l'action du gel-dégel. Parmi ceux-ci, on peut citer orientation préférentielle de minéraux (délitement), minéraux connus pour leur grande altérabilité, etc.

| CARACTÉRISTIQUES MESURÉES OU NOM DE L'ESSAI | RÉFÉRENCE DU MODE OPÉRATOIRE | COMMENTAIRES ET AJOUTS |
|---|------------------------------|------------------------|
|---|------------------------------|------------------------|

C. 30.3. DALLES DE BÉTON GAZON

| Caractéristiques spécifiées | | |
|---|---------------|--|
| Résistance | PTV 121 § 7.7 | |
| Vérification des ouvertures et évidements | PTV 121 § 7.5 | |

C. 30.4. DALLES DE REPÉRAGE

| | | |
|---|--------------------|--|
| Tous les essais repris en C. 30.1 (Béton) ou C. 30.2 (Pierre naturelle) | | |
| Dimensions des reliefs | Méthode à convenir | |
| Adhérence des produits appliqués à froid ou à chaud | NBN EN 14231 | |

C. 31.1. BORDURE EN PIERRE NATURELLE

| Caractéristiques spécifiées | | |
|---|---------------|----------------------------|
| Caractéristiques géométriques | | Méthode à convenir |
| Nature lithologique | NBN EN 12670 | |
| Analyse pétrographique | NBN EN 12407 | |
| Résistance à la flexion | NBN EN 12372 | |
| Résistance à l'usure | NBN EN 14157 | Méthode Capon |
| Résistance gel-dégel | NBN EN 12371 | |
| Chocs thermiques | NBN EN 14066 | |
| Résistance au glissement | NBN EN 14231 | |
| Absorption d'eau (porosité) | NBN EN 13755 | |
| Vieillesse accélérée avec le SO ₂ en présence d'humidité | NBN EN 13919 | Uniquement pierre calcaire |
| Caractéristique non spécifiée | | |
| Coefficient de polissage accéléré (PSV) de la roche mère | NBN EN 1097-8 | |

C. 31.2. / C. 32. / C. 33. / C. 34. ELEMENTS PRÉFABRIQUÉS EN BÉTON: BORDURES, BANDES DE CONTREBUTAGE, FILETS D'EAU, BORDURES-FILETS D'EAU, DÉLIMITEURS DE TRAFIC, BORDURES DE DÉMARCATIION

| Caractéristiques spécifiées | | |
|---|-----------------------|--|
| Dimensions | NBN EN 1340, annexe C | Pour les barrières de sécurités préfabriquées et les bordures de démarcation: PTV 124 et PTV 100 |
| Absorption d'eau | NBN EN 1340, annexe E | |
| Résistance au gel-dégel en présence de sels de déverglaçage | NBN EN 1340, annexe D | |
| Résistance à la flexion et charge de rupture | NBN EN 1340, annexe F | |
| Usure - Abrasion | NBN EN 1340, annexe G | |
| | | |
| Caractéristiques non spécifiées | | |
| Glissance | NBN EN 1340, annexe I | |
| Blancheur du béton blanc | NBN EN 1436 | |

| CARACTÉRISTIQUES MESURÉES OU NOM DE L'ESSAI | RÉFÉRENCE DU MODE OPÉRATOIRE | COMMENTAIRES ET AJOUTS |
|---|------------------------------|------------------------|
|---|------------------------------|------------------------|

C. 35. CANIVEAUX PRÉFABRIQUÉS

| Caractéristiques spécifiées | | |
|---|-------------|--|
| Absorption d'eau | NBN EN 1433 | |
| Caractéristiques géométriques | NBN EN 1433 | |
| Résistance à la compression ou à la flexion | NBN EN 1433 | |

C. 36. DISPOSITIFS DE RETENUE EN ACIER, MIXTES ACIER-BOIS ET LISSES DE SÉCURITÉ POUR MOTOCYCLISTES

C. 36.1. DISPOSITIFS DE RETENUE EN ACIER

Les dispositifs de retenue en acier sont conformes aux normes NBN EN 1317-1, NBN EN 1317-2, NBN ENV 1317-4 et NBN EN 1317-5 et au PTV 869.

C. 36.2. DISPOSITIFS DE RETENUE EN ACIER-BOIS

Les dispositifs de retenue en acier-bois sont conformes aux normes NBN EN 1317-1, NBN EN 1317-2, NBN ENV 1317-4 et NBN EN 1317-5 et au PTV 869.

C. 36.3. LISSE DE SÉCURITÉ POUR MOTOCYCLISTES

Les lisses de sécurité pour motocyclistes sont conformes au PTV 869.

C. 37. ATTENUATEURS DE CHOC FIXES

Les atténuateurs de choc fixes sont conformes aux normes NBN EN 1317-1, NBN EN 1317-3 et NBN EN 1317-5.

Conformité du produit fini au prototype testé

| | | |
|----------------------------------|-----------------|--|
| – qualité de l'acier | NBN EN 10025 | |
| – géométrie et dimensions | | |
| – protection contre la corrosion | NBN EN ISO 1461 | |

C. 38.1. TUYAUX ÉTANCHES NON SOUMIS À PRESSION INTERNE

C. 38.1.2. TUYAUX EN BÉTON

C. 38.1.2.1. TUYAUX CIRCULAIRES ET OVOÏDES EN BÉTON

Les modalités de réception technique préalable sont décrites dans l'annexe Q de la norme NBN B 21-106.

C. 38.1.3. TUYAUX EN GRÈS

Les tuyaux et accessoires en grès et assemblages de tuyaux sont conformes aux normes de la série NBN EN 295.

| | | |
|--|--|--|
| | | |
|--|--|--|

| CARACTÉRISTIQUES MESURÉES OU NOM DE L'ESSAI | RÉFÉRENCE DU MODE OPÉRATOIRE | COMMENTAIRES ET AJOUTS |
|--|------------------------------|------------------------|
| Tuyaux en grès pour les réseaux de branchement et d'assainissement. | | |
| Tolérances dimensionnelles | | |
| Diamètre intérieur minimal | | |
| Longueur nominale | | |
| Equerrage des extrémités | NBN EN 295-3 §2 | |
| Flèche | NBN EN 295-3 §3 | |
| Résistance | | |
| Résistance à l'écrasement | NBN EN 295-3 §4 | |
| Étanchéité aux liquides | | |
| Étanchéité à l'eau | NBN EN 295-3 §9 | |
| Assemblages de tuyaux en grès pour les réseaux de branchement et d'assainissement. | | |
| Tolérances dimensionnelles | | |
| Interchangeabilité des joints: – d ₄ (système d'assemblage C) – d ₃ (système d'assemblage F) | | |
| Étanchéité à l'eau | | |
| – système C – système F | NBN EN 295-3 §18 | |
| Accessoires en grès pour les réseaux de branchement et d'assainissement. | | |
| Tolérances dimensionnelles | | |
| – Courbure des coudes – Angle de branchement des raccords | | |
| Étanchéité aux liquides et aux gaz | | |
| Étanchéité à l'eau | NBN EN 295-3 §9 | |
| Étanchéité à l'air | NBN EN 295-3 §13 | |
| Tuyaux de fonçage en grès pour les réseaux de branchement et d'assainissement | | |
| Tolérances dimensionnelles | | |
| Diamètre intérieur minimal | | |
| Longueur nominale | | |
| Equerrage des extrémités | NBN EN 295-3 §2 | |
| Flèche | NBN EN 295-3 §3 | |
| Résistance | | |
| Résistance à l'écrasement | NBN EN 295-3 §4 | |
| Étanchéité aux liquides | | |
| Étanchéité à l'eau | NBN EN 295-3 §9 | |

C. 38.1.4. TUYAUX EN MATÉRIAUX SYNTHÉTIQUES

C. 38.1.4.1. TUYAUX ET RACCORDS EN PVC NON PLASTIFIÉ (PVC-U)

| CARACTÉRISTIQUES MESURÉES OU NOM DE L'ESSAI | RÉFÉRENCE DU MODE OPÉRATOIRE | COMMENTAIRES ET AJOUTS |
|--|------------------------------|------------------------|
| Tuyaux | | |
| Teneur en PVC | NBN EN 1905 | |
| Aspect | NBN EN 1401 | |
| Dimensions | NBN EN 1401 | |
| Vicat température de ramollissement | NBN EN 727 | |
| Résistance au dichlorométhane | NBN EN 580 | |
| Résistance aux chocs | NBN EN 744 | |
| Rigidité annulaire | NBN EN ISO 9969 | |
| Détermination du retrait longitudinal à chaud | NBN EN ISO 2505 | |
| Essai de pression interne | NBN EN 921 | |
| Marquage | NBN EN 1401 | |
| Densité | NBN EN ISO 1183-1 | |
| Couleur | PTV 1005 | |
| Dimensions profondeur insertion manchon: Amin | PTV 1005 | |
| Essai de traction | ISO 6259-1/2 | |
| | | |
| Raccords | | |
| Teneur en PVC | NBN EN 1905 | |
| Dimensions – diamètre intérieur bout mâle et emboîture – épaisseur paroi bout mâle/emboîture/corps | NBN EN 1401 | |
| Vicat température de ramollissement | NBN EN 727 | |
| Essai à l'étuve | NBN EN ISO 580 | |
| Résistance aux chocs | NBN EN 12061 | |
| Résistance mécanique | NBN EN 12256 | |
| Étanchéité à l'eau | NBN EN 1053 | |
| Pression interne | NBN EN 921 | |
| Marquage | NBN EN 1401 | |
| Dimensions Profondeur insertion manchon: Amin | PTV 1005 | |
| Aspect / couleur | PTV 1005 | |
| | | |
| Aptitude à l'emploi | | |
| Essai d'étanchéités combinées | NBN EN 1277 | |

C. 38.1.4.2. TUYAUX ET RACCORDS EN PEHD

| | | |
|--|-----------------|--|
| Tuyaux | | |
| Indice de fluidité à chaud en masse (Melt Flow Rate) MFR | NBN EN ISO 1133 | |
| Essai de pression hydraulique interne | NBN EN 921 | |
| Essai de pression hydraulique interne | NBN EN 921 | |
| Stabilité thermique OIT | NBN EN 728 | |

| CARACTÉRISTIQUES MESURÉES OU NOM DE L'ESSAI | RÉFÉRENCE DU MODE OPÉRATOIRE | COMMENTAIRES ET AJOUTS |
|---|------------------------------|------------------------|
| Aspect/Coloris | NBN EN 12666-1 | |
| Dimensions | NBN EN 12666-1 | |
| Rigidité annulaire | NBN EN ISO 9969 | |
| Retrait à chaud | NBN EN ISO 2505 | |
| Marquage | NBN EN 12666-1 | |
| | | |
| Composants | | |
| MFR | NBN EN ISO 1133 | |
| Essai de pression hydraulique interne | NBN EN 921 | |
| Essai de pression hydraulique interne | NBN EN 921 | |
| Stabilité thermique OIT | NBN EN 728 | |
| Aspect/ Coloris | NBN EN 12666-1 | |
| Dimensions | NBN EN 12666-1 | |
| Déformabilité ou résistance mécanique | NBN EN 12256 | |
| Essais de chute | NBN EN 12061 | |
| Essai à l'étuve (110° C) | NBN EN ISO 580 | |
| Marquage | NBN EN 12666-1 | |
| Crush test ou Peel test (pour les raccords électrosoudables) | ISO 13955 et ISO 13954 | |
| Essai de pression interne pour raccords électrosoudables et soudés bout à bout | ISO 1167 | |
| Essais de traction pour soudage bout à bout (tuyau-tuyau, tuyau-raccord avec bout mâle) | ISO 13953 | |
| | | |
| Aptitude à l'emploi | | |
| Essais d'étanchéité à bague d'étanchéité en élastomère | NBN EN 1277 | |
| Essai cyclique à température élevée | NBN EN 1055 | |
| Méthode d'essai pour la performance à long terme des assemblages avec bague d'étanchéité en TPE | NBN EN 1053 | |

C. 38.1.4.3. TUYAUX ET RACCORDS EN PP

| Tuyaux | | |
|--|-----------------|--|
| Dimensions | NBN EN 1852 | |
| Aspect/Couleur | NBN EN 1852 | |
| MFR | NBN EN 1133 | |
| Stabilité thermique OIT | NBN EN 728 | |
| Résistance aux chocs (méthode du cadran) | NBN EN 744 | |
| Résistance aux chocs (méthode en escalier) | NBN EN 1411 | |
| Retrait longitudinal à chaud | NBN EN ISO 2505 | |
| Rigidité annulaire initiale | NBN EN ISO 9969 | |
| Essai de pression interne (1000h) | NBN EN 921 | |

| CARACTÉRISTIQUES MESURÉES OU NOM DE L'ESSAI | RÉFÉRENCE DU MODE OPÉRATOIRE | COMMENTAIRES ET AJOUTS |
|--|------------------------------|------------------------|
| Essai de pression interne (140h) | NBN EN 921 | |
| Marquage | NBN EN 1852 | |
| | | |
| Raccords | | |
| Aspect/Couleur | NBN EN 1852 | |
| Dimensions | NBN EN ISO 3126 | |
| Stabilité thermique OIT | NBN EN 728 | |
| MFR | NBN EN 1133 | |
| Déformabilité ou résistance mécanique | NBN EN 12256 | |
| Essai de pression interne (1000h) | ISO 1167 | |
| Essai à l'étuve (150° C) | NBN EN ISO 580 | |
| Résistance aux chocs | NBN EN 12061 | |
| Marquage | NBN EN 1852 | |
| | | |
| Aptitude à l'emploi | | |
| Essais d'étanchéité des assemblages à bague d'étanchéité en élastomère | NBN EN 1277 | |
| Essai cyclique à température élevée (11) | NBN EN 1055 | |
| Essais à long terme pour joints TPE | NBN EN 1989 | |

C. 38.1.4.4. TUYAUX ET RACCORDS À PAROIS STRUCTURÉES EN PEHD OU PP

| Compound - Caractéristiques de la matière de la paroi intérieure et extérieure des tuyaux et raccords moulés par injection | | |
|---|-----------------|--|
| Résistance à la pression interne | NBN EN 921 | |
| MFR | NBN EN ISO 1133 | |
| Résistance à la pression interne | NBN EN 921 | |
| Stabilité thermique | NBN EN 728 | |
| | | |
| Tuyaux | | |
| Aspect/Couleur | PTV 1003 | |
| Dimensions | PTV 1003 | |
| Longueur du tuyau | PTV 1003 | |
| Dimensions des raccords | PTV 1003 | |
| Essai à l'étuve | ISO 12091 | |
| MFR | ISO 1133 | |
| Stabilité thermique | NBN EN 728 | |
| Rigidité annulaire | NBN EN ISO 9969 | |
| Flexibilité annulaire | NBN EN 1446 | |
| Résistance au choc | NBN EN 744 | |
| Résistance au choc (Méthode en escalier) | NBN EN 1411 | |
| Taux de fluage | NBN EN ISO 9967 | |
| Pression interne | NBN EN 921 | |
| Pression interne | NBN EN 921 | |
| Marquage | PTV 1003 | |

| CARACTÉRISTIQUES MESURÉES OU NOM DE L'ESSAI | RÉFÉRENCE DU MODE OPÉRATOIRE | COMMENTAIRES ET AJOUTS |
|---|------------------------------|------------------------|
| Raccords | | |
| Aspect/coloris | PTV 1003 | |
| Dimensions | PTV 1003 | |
| Essai à l'étuve | NBN EN ISO 580 | |
| Rigidité | ISO 13967 | |
| Résistance au choc | NBN EN 12061 | |
| Déformabilité ou résistance mécanique | NBN EN 12256 | |
| Stabilité thermique OIT | NBN EN 728 | |
| Marquage | PTV 1003 | |
| Aptitude à l'emploi | | |
| Essai d'étanchéité des assemblages à bague d'étanchéité en élastomère | NBN EN 1277 | |
| Essais à long terme pour bagues d'étanchéité en TPE | NBN EN 1989 | |
| Résistance en traction de la ligne de soudure | NBN EN 1979 | |
| Essai de l'étanchéité à l'eau | NBN EN 1053 | |
| Résistance à un cycle de températures et de charge externe combinés | NBN EN 1437 | |
| Essai de résistance à des cycles de température élevée | NBN EN 1055 | |

C. 38.1.5. TUYAUX EN FONTE DUCTILE

| | | |
|---|------------|---|
| Propriétés générales | | |
| Aspects de surface et réparations | visuel | |
| Types d'assemblages et interconnexion | visuel | conformité avec la norme applicable selon NBN EN 598 §4.1.3 |
| Couleur d'identification | visuel | |
| Tolérances dimensionnelles | | |
| Épaisseur de paroi | NBN EN 598 | |
| Diamètre extérieur | NBN EN 598 | |
| Diamètre intérieur | NBN EN 598 | |
| Longueur | NBN EN 598 | |
| Rectitude des tuyaux | NBN EN 598 | |
| Caractéristiques du matériau | | |
| Propriétés en traction | NBN EN 598 | |
| Dureté | NBN EN 598 | |
| Revêtements des tuyaux | | |
| Revêtement extérieur de zinc | NBN EN 598 | |
| Revêtement intérieur de mortier de ciment alumineux | NBN EN 598 | |
| Revêtement des zones d'assemblage | NBN EN 598 | |

| CARACTÉRISTIQUES MESURÉES OU NOM DE L'ESSAI | RÉFÉRENCE DU MODE OPÉRATOIRE | COMMENTAIRES ET AJOUTS |
|--|------------------------------|-------------------------------|
| Revêtements des raccords et accessoires | | |
| Revêtement époxy des raccords et accessoires | NBN EN 598 | |
| Étanchéité | NBN EN 598 | |
| Performances | | |
| Flexion longitudinale | NBN EN 598 | |
| Rigidité diamétrale des tuyaux | NBN EN 598 | |
| Étanchéité des composants pour canalisations gravitaires | NBN EN 598 | |
| Étanchéité des assemblages flexibles | NBN EN 598 | |
| Assemblages à brides | | conformité avec la NBN EN 545 |
| Tuyaux à brides rapportées par vissage ou soudage | | conformité avec la NBN EN 545 |
| Résistance chimique aux effluents | NBN EN 598 | |
| Résistance à l'abrasion | NBN EN 598 | |
| Résistance du revêtement intérieur de mortier de ciment | NBN EN 598 | |

C. 38.2. TUYAUX ÉTANCHES SOUMIS À PRESSION INTERNE

C. 38.2.2. TUYAUX EN BÉTON

Les tuyaux d'égouttage en béton sont conformes aux normes harmonisées NBN EN 641 (tuyaux armés à âme en tôle) et NBN EN 642 (tuyaux précontraints).

C. 38.2.3. TUYAUX EN FONTE DUCTILE

Voir les essais pour C. 38.1.5 à l'exception de:
 – revêtement époxy des raccords et accessoires

C. 38.2.4. TUYAUX EN ACIER

Voir les essais pour C. 38.1.6

C. 38.2.5. TUYAUX EN MATÉRIAUX SYNTHÉTIQUES

C. 38.2.5.1. TUYAUX ET RACCORDS EN PVC NON PLASTIFIÉE (PVC-U)

| Tuyaux | | |
|---|---|--|
| Valeur MRS et matière | NBN EN ISO 9080 NBN EN 921 NBN EN ISO 12162 | |
| Aspect/Coloris | NBN EN 1452-2 | |
| Dimensions | NBN EN ISO 3126 | |
| Résistance aux chocs | NBN EN 744 | |
| Essai de pression hydraulique interne 20 °C | NBN EN 921 | |

| CARACTÉRISTIQUES MESURÉES OU NOM DE L'ESSAI | RÉFÉRENCE DU MODE OPÉRATOIRE | COMMENTAIRES ET AJOUTS |
|---|---|------------------------|
| Essai de pression hydraulique interne 60 °C | NBN EN 921 | |
| Essais de pression hydraulique pour tous les types d'emboîtures de tuyaux intégrées 20 °C | NBN EN 921 | |
| Retrait à chaud | NBN EN ISO 2505 | |
| Température de ramollissement Vicat | NBN EN 727 | |
| Degré de gélification | NBN EN 580 | |
| Marquage | NBN EN 1452-2 | |
| Chanfreins | PTV 1001 | |
| Dimensions: ovalisation | NBN EN ISO 3126 | |
| Masse Volumique | NBN EN ISO 1183 (parties 1, 2 et 3) | |
| Caractéristique de la matière: détermination de valeur K | NBN EN 922 | |
| Coudes formés à partir de Tuyaux | | |
| Dimensions | NBN EN 1452-3 | |
| Dimension du bout mâle | NBN EN ISO 3126 | |
| Composants | | |
| Aspect/Coloris | NBN EN 1452-3 | |
| Dimension | NBN EN ISO 3126 | |
| Valeur MRS et matière | NBN EN ISO 9080 NBN EN 921 NBN EN ISO 12162 | |
| Dimensions des collets et des brides | ISO 9624 | |
| Essai d'écrasement (crushing test) | NBN EN 802 | |
| Essai de pression hydraulique interne à 20 °C | ISO 12092 | |
| Température de ramollissement Vicat | NBN EN 727 | |
| Essai à l'étuve | NBN EN ISO 580 | |
| Marquage | NBN EN 1452-3 | |
| Caractéristique de la matière: détermination de valeur K | NBN EN 922 | |
| Dimensions des collets et des brides | ISO 9624 | |
| Dimension | NBN EN ISO 3126 | |
| Robinets et accessoires | | |
| Valeur MRS et matière | NBN EN ISO 9080 NBN EN 921 NBN EN ISO 12162 | |
| Aspect/Coloris | NBN EN 1452 | |
| Dimension | NBN EN 1452 | |
| Essai de pression hydraulique interne 20 °C (tester avec tige) | NBN EN 917 méthode A avec ISO/DIS 12092: 1994 | |
| Essai de pression hydraulique interne 20 °C - 1000h | NBN EN 917 méthode A avec ISO/DIS 12092: 1994 | |
| Essai d'écrasement (crushing test) | NBN EN 802 | |
| Propriétés d'endurance | NBN EN 28659 | |

| CARACTÉRISTIQUES MESURÉES OU NOM DE L'ESSAI | RÉFÉRENCE DU MODE OPÉRATOIRE | COMMENTAIRES ET AJOUTS |
|--|-------------------------------|------------------------|
| Couple de manœuvre | NBN EN 28233 | |
| Essai des sièges et des garnitures | NBN EN 917, méthode B | |
| Température de ramollissement Vicat | NBN EN 727 | |
| Essai à l'étuve | NBN EN 921 | |
| Marquage | NBN EN 1452 | |
| Caractéristique de la matière: détermination de valeur K | NBN EN 922 | |
| Dimensions des collets et des brides | ISO 9624 | |
| Doubles manchons PVC-U fabriqués de tuyaux | | |
| Aspect/Coloris | NBN EN 1452 | |
| Essai de pression hydraulique interne 20 °C | NBN EN 921 | |
| Essai de pression hydraulique interne 20 °C | ISO 12092 | |
| Marquage | NBN EN 1452 | |
| Température de ramollissement Vicat | NBN EN 727 | |
| Degré de gélification | NBN EN 580 | |
| Caractéristique de la matière: détermination de valeur K | PTV 1001 | |
| Dimensions des manchons en PVC-U | NBN T42-603 | |
| Dimensions des bagues d'étanchéité | NBN T42-603 | |
| Aptitude à l'emploi | | |
| Essai de pression hydraulique à court terme pour l'étanchéité des assemblages | NBN EN ISO 13845 | |
| Essai de pression hydraulique négative à court terme pour l'étanchéité des ensembles | NBN EN ISO 13844 | |
| Essai de pression hydraulique à long terme pour l'étanchéité des assemblages 20 °C – 1000 h.- 1,7xPN | NBN EN ISO 13846 | |
| Essai de pression hydraulique sur brides 20 °C – 1000 h. – 1,7 x PN | NBN EN ISO 13846 | |
| Essai de pression hydraulique sur système de collage 40 °C - 1,3 X pn – 1000 h. | NBN EN ISO 13846 | |
| Essai de pression hydraulique interne 60 °C – 1000 h -12,5 MPa | NBN EN ISO 1167 ou NBN EN 921 | |
| Essai d'étanchéité et de la résistance en traction, avec sollicitation en flexion et pression | NBN EN ISO 13783 | |
| Essai de pression hydraulique pour la détermination du coefficient de sécurité C | PTV 1001 | |

C. 38.2.5.2. TUYAUX EN PVC NON PLASTIFIÉE ORIENTÉ (PVC-O)

C. 38.2.5.3. TUYAUX ET RACCORDS EN POLYÉTHYLÈNE (PE)

| CARACTÉRISTIQUES MESURÉES OU NOM DE L'ESSAI | RÉFÉRENCE DU MODE OPÉRATOIRE | COMMENTAIRES ET AJOUTS |
|--|------------------------------|------------------------|
| Compound | | |
| Densité du polymère de base | NBN EN ISO 1183 | |
| Teneur en noir de carbone | ISO 6964 | |
| Dispersion du noir de carbone | ISO 18553 | |
| Stabilité thermique | NBN EN 728 | |
| Teneur en matières volatiles | NBN EN 12099 | |
| Teneur en eau | NBN EN 12118 | |
| MFR | NBN EN ISO 1133 | |
| Classification | NBN EN ISO 12162 | |
| Slow Crack growth (Notch-test) | NBN EN ISO 13479 | |
| Résistance à la RCP aucun essai pour des pressions < 1 MPa | NBN EN ISO 13478 | |
| Compatibilité au soudage | ISO 13953 | |
| Tuyaux | | |
| Aspect/Couleur | NBN EN 13244 | |
| Dimensions | NBN EN ISO 3126 | |
| Essai de pression interne 80 °C 165h | NBN EN 921 | |
| Essai de pression interne 20 °C 100h | NBN EN 921 | |
| Essai de pression interne 80 °C 1000h | NBN EN 921 | |
| Stabilité thermique | NBN EN 580 | |
| MFR | NBN EN ISO 1133 | |
| Marquage | NBN EN 13244 | |
| Aptitude à l'emploi | | |
| Essais de traction sur pièces prélevées dans des assemblages par soudage bout à bout | ISO 13953 | |
| Essai de pression interne 80 °C | NBN EN 921 | |

C. 39. ANNEAUX, JOINTS ET BAGUES D'ÉTANCHÉITÉ

Les essais sont ceux prévus par la norme NBN EN 681-1, NBN EN 681-2, NBN EN 681-3 et NBN EN 681-4.

C. 40. TUYAUX DRAINANTS ET MATÉRIAUX FILTRANTS

C. 40.1. TUYAUX DRAINANTS

Les essais sont ceux prévus par les normes et spécifications types citées au C. 40.1.

C. 40.2. MATÉRIAUX FILTRANTS

| Caractéristiques spécifiées | | |
|-----------------------------|--------------------|--|
| Épaisseur | Méthode à convenir | |
| Masse surfacique | Méthode à convenir | |

| CARACTÉRISTIQUES MESURÉES OU NOM DE L'ESSAI | RÉFÉRENCE DU MODE OPÉRATOIRE | COMMENTAIRES ET AJOUTS |
|---|------------------------------|------------------------|
| Résistance à la traction | Méthode à convenir | |

C. 41. FONTE ET ACIER MOULU

La fonte et l'acier moulé répondent aux prescriptions de la NBN EN 124.

Les avaloirs et trappillons sont certifiés conformes à la NBN EN 124 par un organisme de certification.

C. 41.1. AVALOIRS

Caractéristiques spécifiées

| | | |
|--|-----------------------|---|
| Essai de chargement de la grille et du châssis | NBN EN 124 et PTV 802 | charge d'épreuve 400 kN (250 kN pour les dispositifs prévus en zone piétonne) |
| Étanchéité | PTV 802 | |

C. 41.2. TRAPPILLONS

| caractéristiques spécifiées | | |
|---|------------------------------|--|
| Qualité de la fonte | NBN EN 10002-1 | |
| Résistance à la traction | NBN EN 10002-1 | éprouvettes pour essais de traction coulées aux pièces |
| Allongement | NBN EN 10002-1 | |
| Nodularité | NBN EN 10002-1 | |
| Qualité de l'acier | Analyse selon NBN EN 10002-1 | |
| Béton – cadre | NBN B 21-101 | |
| Béton – Résistance à la compression | NBN B 21-101 | |
| Dimensions | mesurer | |
| Orifice d'aération des tampons (+dimensions) | mesurer | |
| Cote de passage | mesurer | |
| Profondeur d'emboîtement | mesurer | |
| Assise – support élastique – dimensions – dureté, résistance à la traction, allongement à la rupture, déformation rémanente (70 °C), vieillissement (70 °C) | mesurer NBN EN 681-1 | |
| Protection des arrêtes et des surfaces de contact | mesurer | |
| Assurance du tampon/grille dans le cadre | peser | |
| Positionnement des tampons et des grilles | mesurer | |
| État de surface | mesurer | |
| Hauteur du cadre | mesurer | |
| Force de contrôle – flèche résiduelle | NBN EN 124 | |
| Marquage | contrôle visuel | |
| Résistance à la glissance | NBN EN 13036-4 | |

| CARACTÉRISTIQUES MESURÉES OU NOM DE L'ESSAI | RÉFÉRENCE DU MODE OPÉRATOIRE | COMMENTAIRES ET AJOUTS |
|---|------------------------------|------------------------|
|---|------------------------------|------------------------|

C. 42. REGARDS DE VISITE ET BOÎTES DE BRANCHEMENT EN BÉTON NON ARMÉ, BÉTON FIBRE ACIER ET BÉTON ARMÉ

| | | |
|-------------------------------|--------------------------------------|--|
| Résistance à l'écrasement | NBN EN 1917, annexe A ou B | |
| Étanchéité à l'eau | NBN EN 1917, annexe C + NBN B 21-101 | |
| Absorption d'eau | NBN EN 1917, annexe D | |
| Résistance d'échelons scellés | NBN EN 1917, annexe E | |

C. 43. ECHELLES ET ECHELONS

Les essais sont ceux prévus par les normes citées au C. 43.

C. 44. ELEMENTS PRÉFABRIQUÉS EN BÉTON ARMÉ

Les essais sont ceux prévus par les normes produits citées au tableau C. 44.0 et par le document de référence QUALIROUTES-C-2.

| | | |
|------------------|-------------|--|
| absorption d'eau | NBN B15-215 | |
|------------------|-------------|--|

C. 45. BRIQUES ET BLOCS DE MAÇONNERIE

C. 45.2. BRIQUES EN TERRE CUITE

Les essais sont ceux prévus par la norme NBN EN 771-1 et dans PTV 23-002 et PTV 23-003

C. 45.3. BLOCS EN BÉTON

Les essais sont ceux prévus par les normes NBN EN 771-3, NBN EN 771-4

C. 45.4. BLOCS DE LAITIER BASIQUE DE HAUT-FOURNEAU

Les essais sont ceux prévus par les normes NBN EN 771-2

C. 46. PRODUITS POUR SYSTEME D'ÉTANCHÉITÉ

C. 46.1. SYSTÈME D'ÉTANCHÉITÉ

| | | |
|--|------------------------------|--|
| Système d'étanchéité à base de feuille bitumineuse armée | Guide d'agrément UBAtc G0001 | |
| Système d'étanchéité à base de résine | Guide d'agrément UBAtc G0003 | |
| Système d'étanchéité à base d'asphalte coulé: | | |
| - masse surfacique nominale | NBN EN 1849-1 | |
| - charge à la rupture | NBN EN 12311-1 | |

C. 46.1.1. SYSTÈME D'ÉTANCHÉITÉ À BASE DE FEUILLE BITUMINEUSE ARMÉE

| CARACTÉRISTIQUES MESURÉES OU NOM DE L'ESSAI | RÉFÉRENCE DU MODE OPÉRAIRE | COMMENTAIRES ET AJOUTS |
|--|---|--|
| Epaisseur | NBN EN 1849-1 | |
| Masse surfacique: | | |
| – Feuilles sans granulats d'autoprotection | NBN EN 1849-1 | |
| – Feuilles avec granulats d'autoprotection | NBN EN 1849-1 | |
| Résistance en traction | NBN EN 12311-1 | |
| Allongement à la force maximale | | |
| – Armature en non tissé | NBN EN 12311-1 | |
| – Armature en non tissé minéral | | |
| Défaut d'aspect | NBN EN 1849-1 | |
| Epaisseur | NBN EN 1849-1 | sur la lisière de recouvrement dépourvue de granulats |
| Longueur, largeur | NBN EN 1848-1 | |
| Ecart de rectitude | NBN EN 1848-1 | |
| Absorption d'eau | NBN EN 14223 | |
| Souplesse à basse température | NBN EN 1109 | bitume élastomère bitume plastomère |
| Résistance au fluage à température élevée | NBN EN 1110 | bitume élastomère bitume plastomère |
| Stabilité dimensionnelle | NBN EN 1107-1 NBN EN 14695 Annexe B | Lorsque la couche de protection est en asphalte coulé. |
| Étanchéité à l'eau | NBN EN 14694 | sans traitement |
| Souplesse à basse température après réaction au vieillissement thermique | NBN EN 1296 (12 semaines) et NBN EN 1109 | bitume élastomère bitume plastomère |
| Résistance au fluage à température élevée après réaction au vieillissement thermique | NBN EN 1296 (12 semaines) et NBN EN 1110 | bitume élastomère bitume plastomère |
| Adhérence support - système d'étanchéité | NBN EN 13596 | éprouvettes type 1 |
| Résistance au compactage d'une couche d'enrobé bitumineux | NBN EN 14692 | – méthode feuille non soudée au support – Lorsque la couche de protection est en béton bitumineux |
| Comportement lors de l'application de l'asphalte coulé | NBN EN 14693 | Lorsque la couche de protection est en asphalte coulé |
| Adhérence support - système d'étanchéité - couche de protection | NBN EN 13596 | – éprouvettes type 3 – Lorsque la couche de protection est en asphalte coulé. – Lorsque la couche de protection est en béton bitumineux. |
| Résistance au cisaillement | NBN EN 13653 | – Lorsque la couche de protection est en asphalte coulé. – Lorsque la couche de protection est en béton bitumineux. |
| Compatibilité par vieillissement thermique | NBN EN 14691 | – Lorsque la couche de protection est en asphalte coulé. – Lorsque la couche de protection est en béton bitumineux. |

| CARACTÉRISTIQUES MESURÉES OU NOM DE L'ESSAI | RÉFÉRENCE DU MODE OPÉRATOIRE | COMMENTAIRES ET AJOUTS |
|---|------------------------------|--|
| Aptitude au pontage des fissures | NBN EN 14224 (-10°C) | <ul style="list-style-type: none"> - éprouvette type 3 - L'essai avec couche de protection en asphalte coulé valide l'essai avec couche de protection en enrobé bitumineux |

C. 46.1.2. SYSTÈME D'ÉTANCHÉITÉ À BASE DE RÉSINE

Essais suivant guide d'agrément UBAtc n° G0003 "Système de résines liquides utilisées comme étanchéité des ponts et voitures parking"

C. 46.1.3. SYSTÈME D'ÉTANCHÉITÉ À BASE D'ASPHALTE COULÉ

| | | |
|-----------------------------------|---|---|
| Voile de verre | | |
| Masse surfacique nominale | NBN EN 1849-1 | |
| Charge à la rupture longitudinale | NBN EN 12311-1 | |
| Charge à la rupture transversale | NBN EN 12311-1 | |
| Résistance à l'indentation | NBN EN 12697-20 | Type d'éprouvette C, surface du poinçon 500 mm ² , (22 ± 1) °C |
| Teneur en vides | CME 54.09 | Préparation des échantillons: <ul style="list-style-type: none"> • fabrication de plaques d'essais d'une épaisseur de 30±5 mm dans des moules et sur une feuille de fibres de verre. • prélèvement de 3 échantillons prismatiques ou cylindrique avec une surface de 100 cm² |
| Retrait contrarié | CME 58.11 | |
| Résistance à l'orniérage | NBN EN 12697-22 | CME 58.12 |
| Granulométrie | NBN EN 12697-2 | |
| Teneur en liant | NBN EN 12697-1 méthode B.2 ou méthode C (pour autocontrôle, après démonstration de l'équivalence) | Méthode B.2: préparation de l'échantillon: remuage constant du mélange solvant-asphalte coulé (sous reflux) solvant: <ul style="list-style-type: none"> • trichloroéthylène, dichlorométhane pour l'essai sans récupération • trichloroéthylène, toluène ou xylène si le liant doit être récupéré |

C. 46.2. SYSTÈME D'ÉGALISATION DU SUPPORT

C. 46.2.1. TIRE-GRATTE EPOXY

| | | |
|-----------------------------------|-----------------|--|
| Matière non volatile de la résine | NBN EN ISO 3251 | |
| Délai maximum d'utilisation | NBN EN ISO 9514 | |

C. 46.2.2. MASSE D'ÉGALISATION BITUMINEUSE

Essais suivant guide d'agrément UBAtc n° G0030 "Masse d'égalisation bitumineuses pour la correction de texture des tabliers de pont"

| CARACTÉRISTIQUES MESURÉES OU NOM DE L'ESSAI | RÉFÉRENCE DU MODE OPÉRATOIRE | COMMENTAIRES ET AJOUTS |
|---|------------------------------|------------------------|
|---|------------------------------|------------------------|

C. 47. APPUIS D'OUVRAGE D'ART**C. 48. JOINTS DE DILATATION POUR OUVRAGES D'ART****C. 49. GARDE-CORPS MÉTALLIQUES****C. 50. REPÈRES TOPOGRAPHIQUES****C. 51. PEINTURES**

Les essais sont ceux prévus par le fascicule X "Protection des matériaux ferreux contre la corrosion" et par le document de référence Qualiroutes-J-2 "Marchés publics pour entreprises de travaux, fournitures et services - utilisation des peintures à performance

C. 51.2. REVÊTEMENT DE PROTECTION DU BÉTON

| | | |
|--|--|--|
| Adhérence | NBN EN 1542 | |
| Absorption capillaire et perméabilité à l'eau | NBN EN 1062-3 | |
| Perméabilité au CO ₂ | NBN EN 1062-6 | |
| Résistance à la fissuration | NBN EN 1062-7 | |
| Durabilité: | | |
| – adhérence après compatibilité thermique avec influence de sels de déverglaçage | NBN EN 13687-1 (50x) NBN EN 13687-2 (10x) | |
| – durabilité vieillissement artificiel (rayonnement UV et humidité) | NBN EN 1062-11 | |
| Compatibilité | PTV 562 | |
| Perméabilité à la vapeur d'eau | NBN EN ISO 7783-1 | |

C. 51.3. REVÊTEMENT D'IMPERMÉABILISATION OU D'ÉTANCHÉITÉ DU BÉTON

| Spécifications des revêtements d'imperméabilisation ou d'étanchéité du béton selon PTV 562 | | |
|--|-------------------|-----------------------|
| Identification (revêtements à base de liants organiques) | | |
| Masse volumique à 25 °C | NBN EN ISO 2811 | |
| Extrait sec | NBN EN ISO 3251 | 1 g, 105 °C |
| Teneur en cendres | NBN EN ISO 3451-1 | 600 °C - 30 min - 1 g |
| Teneur en liant | NBN EN 12697-1 | |
| Temps de séchage | NBN EN ISO 1517 | |
| Teneur en TiO ₂ | NBN EN 12802 | |
| Spectre infrarouge du liant | NBN EN 1767 | |
| Identification (revêtements à base de liants hydrauliques) | | |
| Composant liquide | | |
| Masse volumique à 25 °C | NBN EN 480-7 | |
| Teneur en sec | NBN EN 480-8 | |
| Spectre infrarouge sur le résidu sec | NBN EN 1767 | |

| CARACTÉRISTIQUES MESURÉES OU NOM DE L'ESSAI | RÉFÉRENCE DU MODE OPÉRATOIRE | COMMENTAIRES ET AJOUTS |
|---|------------------------------|------------------------|
| Composant solide | | |
| Granularité | NBN EN 12192-1 | |
| Résidu insoluble dans HCl | NBN B15-250 | |
| | | |
| Mélange frais | | |
| Masse volumique | NBN EN 1015-6 | |

C. 52. LES MATÉRIAUX DE MARQUAGE

C. 52.2.1. PRODUITS DE MARQUAGE

C. 52.2.1.1. PEINTURES

| Caractéristiques spécifiées | | |
|--|-------------------|--|
| Préparation des éprouvettes | | Les résultats des essais de performance et de durabilité sont fixés par la moyenne arithmétique effectuée sur 3 éprouvettes différentes |
| Exigences des performances (essais préliminaires à la stabilité thermique) | | |
| Coordonnées trichromatiques x, y et facteur de luminance b | NBN EN 1871 | support de classe I et II |
| Rugosité | NBN EN 1436 | support de classe I |
| Temps de séchage | ASTM 711-89 | support de classe I |
| Exigences de durabilité | | |
| Résistance au rayonnement ultraviolet | NBN EN ISO 4892-3 | (sur support de classe I) Essai réalisé durant 168 h. – lampe de type II, cycles d'exposition au rayonnement UV à (60 +2) °C pendant 8 h et cycles de condensation à (50+2)°C pendant 4 h. |
| Résistance aux cycles gel-dégel avec immersion dans des sels de déverglaçage | NBN EN 13687-1 | Les éprouvettes sont soumises à 20 cycles (support de classe II) |
| Résistance aux alcalis | NBN EN 1871 | |
| Exigences de composition | | |
| Teneur en matière sèche | NBN EN 12802 | |
| Teneur en TiO ₂ (produits blancs) | NBN EN 12802 | |
| Teneur en microbilles (peintures A1) | NBN EN 12802 | |
| Teneur en solvant(s) aromatique(s) | UBAtc G0023 | |
| Consistance | ASTM D 562 | à 25 °C |
| Teneur en liant | NBN EN 12802 | |
| Masse volumique | NBN EN ISO 2811-1 | à 25 °C |
| Teneur en pigments et matières inorganiques (charges) | | La teneur en pigment et matière inorganiques est calculée à partir de la teneur en matière sèche et de la teneur en liant. |
| Identification du liant | NBN EN 12802 | |
| Identification des pigments et des matières organiques | NBN EN 12802 | |
| | | |

| CARACTÉRISTIQUES MESURÉES OU NOM DE L'ESSAI | RÉFÉRENCE DU MODE OPÉRATOIRE | COMMENTAIRES ET AJOUTS |
|---|------------------------------|------------------------|
| Caractéristiques non spécifiées | | |
| Mesure à l'adhérence de la peinture au support. | NBN EN 24620 | |
| Résistance à l'abrasion | NBN EN ISO 7784-2 | |

C. 52.2.1.2. ENDUITS À CHAUD

| | | |
|---|-------------------|---|
| Caractéristiques spécifiées | | |
| Préparation des éprouvettes | | |
| Exigences de performances (essais préliminaires à la stabilité thermique) | | |
| Coordonnées trichromatiques x, y et facteur de luminance | NBN EN 1871 | (sur support de classe I.) |
| Point de ramollissement | NBN EN 1871 | |
| Résistance aux alcalis | NBN EN 1871 | |
| Choc à froid | NBN EN 1871 | |
| Rugosité | NBN EN 1436 | (sur support de classe I) |
| Coordonnées trichromatiques x, y après essais de stabilité thermique | NBN EN 1871 | |
| Point de ramollissement après essais de stabilité thermique | NBN EN 1871 | |
| Pénétration après essais de stabilité thermique | NBN EN 1871 | |
| Variation du facteur de luminance β après vieillissement au rayonnement ultraviolet | NBN EN ISO 4892-3 | (sur support de classe I - épaisseur préconisée par le fabricant) Essai réalisé durant 1000 h. – lampe de type II, cycles d'exposition au rayonnement UV à (60 +2) °C pendant 8 h et cycles de condensation à (50+2)°C pendant 4 h. |
| | | |
| Exigences de durabilité | | |
| Résistance aux cycles de gel-dégel avec immersion dans des sels de déverglaçage | NBN EN 13687-1 | |
| | | |
| Exigences de composition | | |
| Teneur en dioxyde de titane | NBN EN 12802 | |
| Teneur en microbilles | NBN EN 12802 | |
| Teneur en liant | NBN EN 12802 | |
| Masse volumique | NBN EN ISO 2811-1 | |
| Teneur en pigment et matières inorganiques | | Calcul: 100 % - teneur en liant |
| Identification du liant | NBN EN 12802 | |
| Identification des pigments et des matières inorganiques | NBN EN 12802 | |
| | | |
| Identification du primer | | |
| Masse volumique | NBN EN ISO 2811-1 | |
| Extrait sec | NBN EN ISO 3251 | |
| Identification | NBN EN 12802 | |

| CARACTÉRISTIQUES MESURÉES OU NOM DE L'ESSAI | RÉFÉRENCE DU MODE OPÉRATOIRE | COMMENTAIRES ET AJOUTS |
|---|------------------------------|------------------------|
|---|------------------------------|------------------------|

C. 52.2.1.3. ENDUITS À FROID

| | | |
|---|--|---|
| Préparation des éprouvettes | UBAtc G0028 | |
| Caractéristiques spécifiées | | |
| Exigences de performances | | |
| Coordonnées trichromatiques x, y et facteur de luminance | NBN EN 1871 | |
| Stabilité au stockage | NBN EN 1871 | |
| Rugosité | NBN EN 1436 | |
| Finesse de broyage | NBN EN ISO 1524 | |
| Résistance aux cycles gel-dégel avec immersion dans des sels de déverglaçage | NBN EN 13687-1 | Support de classe II |
| Adhérence | NBN EN ISO 4624 | Support de classe II |
| Variation du facteur de luminance β après vieillissement au rayonnement ultraviolet (après stabilité thermique) | NBN EN ISO 4892-3 | |
| Essais de composition | Essais sur l'enduit à froid mélangé et polymérisé | |
| Teneur en TiO_2 | NBN EN 12802 | |
| Teneur en liant | NBN EN 12802 | |
| Essais d'identification | | |
| Masse volumique | NBN EN ISO 2811-2 | à 25 °C |
| Teneur en liant | NBN EN 12802 | |
| Identification du liant | NBN EN 12802 | |
| Teneur en pigments et en matières inorganiques | | Calcul: 100 % - teneur en liant |
| Identification des pigments et en matières inorganiques | NBN EN 12802 | |
| Teneur en dioxyde de titane | NBN EN 12802 | |
| Teneur en microbilles de verre | NBN EN 12802 | |
| Primer d'accrochage | | |
| Masse volumique | NBN EN ISO 2811-1 (pour les produits liquides) NBN EN ISO 2811-2 (pour les produits solides) | à 25 °C |
| Extrait sec | NBN EN ISO 3251 | 1° à 105 °C |
| Identification du liant | NBN EN 12802 | |
| Contenu des conditionnements | | Le contenu des récipients est déterminé par pesée et mesure de la masse volumique |

C. 52.2.1.4. PRODUITS PRÉFABRIQUÉS (PRÉFORMÉS)

| | | |
|------------------------------------|-------------|--|
| Caractéristiques spécifiées | | |
| Coordonnées chromatiques x,y | NBN EN 1871 | |
| Facteur de luminance β | NBN EN 1871 | |

| CARACTÉRISTIQUES MESURÉES OU NOM DE L'ESSAI | RÉFÉRENCE DU MODE OPÉRATOIRE | COMMENTAIRES ET AJOUTS |
|---|------------------------------|------------------------|
| Coefficient de luminance Q_d | NBN EN 1436 | |
| Rétroreflexion R_L | NBN EN 1436 | |
| Rugosité | NBN EN 1436 | |
| Durabilité: en laboratoire ou sur route | cfr UBAtc G0029 (4.2) | |
| Épaisseur et dimensions | Vérification géométrique | |
| Teneur en matières inorganiques | NBN EN 12802 | |
| Analyse thermogravimétrique | NBN EN ISO 11358 | |
| Identification du résidu | NBN EN 12802 | |
| Identification de la colle et/ou du primer | | |
| Masse volumique à 25 °C | NBN EN ISO 2811-1 | |
| Extrait sec | NBN EN ISO 3251 | |
| Identification du liant | NBN EN 12802 | |

C. 52.2.1.5. PLOTS RÉTRORÉFLÉCHISSANTS

| | | |
|--|---------------|--|
| NBN EN 1463/A1 - plots rétrorefléchissants est d'application | | |
| Caractéristiques spécifiées | | |
| Coefficient d'intensité lumineuse | NBN EN 1463-1 | |
| Coordonnées trichromatiques du rayonnement rétrorefléchi | NBN EN 1463-1 | |
| Coordonnées trichromatiques et facteur de luminance | NBN EN 1463-1 | |

C. 52.2.2. MICROBILLES DE VERRE

C.52.2.2.1. MICROBILLES DE VERRE DE PREMELANGE

| | | |
|--|--|-------------------|
| NBN EN 1423 - Produits de marquage routier - Produits de saupoudrage - Microbilles de verre, granulats antidérapants et mélange de ces deux composants est d'application | | |
| Caractéristiques spécifiées | | |
| Exigences générales | | |
| Granularité | ISO 2591-1 Tamisage de contrôle – Partie 1 | |
| Qualité | NBN EN 1424 | |
| Indice de réfraction | NBN EN 1424 | |
| Résistance à l'eau, à l'acide chlorhydrique au chlorure de calcium et au sulfure de sodium | NBN EN 1424 | |
| Exigences spécifiques | | |
| Hydrofugation | NBN EN 1424 | mode opératoire B |

C. 52.2.2.2. MICROBILLES DE VERRE DE SAUPOUDRAGE ET LES ÉLÉMENTS RÉTRORÉFLÉCHISSANTS

| | | |
|--|--|--|
| NBN EN 1423 - Produits de marquage routier - Produits de saupoudrage - Microbilles de verre, granulats antidérapants et mélange de ces deux composants est d'application | | |
|--|--|--|

| CARACTÉRISTIQUES MESURÉES OU NOM DE L'ESSAI | RÉFÉRENCE DU MODE OPÉRATOIRE | COMMENTAIRES ET AJOUTS |
|--|------------------------------|------------------------|
| Caractéristiques spécifiées | | |
| Exigences générales | | |
| Granularité | ISO 2591-1 | |
| Qualité | NBN EN 1423 | |
| Indice de réfraction | NBN EN 1423 | |
| Résistance à l'eau, à l'acide chlorhydrique au chlorure de calcium et au sulfure de sodium | NBN EN 1423 | |
| Exigences spécifiques | | |
| Hydrofugation | NBN EN 1423 | mode opératoire B |

C. 52.2.3. PRODUITS ANTIDÉRAPANTS

| NBN EN 1423 - Produits de marquage routier - Produits de saupoudrage - Microbilles de verre, granulats antidérapants et mélange de ces deux composants est d'application | | |
|--|--------------------|---|
| Caractéristiques spécifiées | | |
| Exigences générales | | |
| Granularité | ISO 2591-1 | |
| Caractéristiques chimiques | NBN EN ISO 787-9 | |
| Coordonnées trichromatiques et facteur de luminance | ISO 7724-2 | L'échantillon, après avoir été pressé, est conservé dans le récipient, la surface découverte vers le haut et en position horizontale pour l'éclairage et l'observation. |
| Exigences spécifiques | | |
| Dureté | NBN EN ISO 11127-4 | |
| Coefficient de friabilité | NBN EN 1423 | |

C. 52.2.4. MÉLANGES DE MICROBILLES ET DE PRODUITS ANTIDÉRAPANTS

| NBN EN 1423 - Produits de marquage routier - Produits de saupoudrage - Microbilles de verre, granulats antidérapants et mélange de ces deux composants est d'application | | |
|--|-------------|--|
| Caractéristiques spécifiées | | |
| Exigences générales | | |
| Détermination de la teneur en granulats | NBN EN 1423 | |

C. 53.1.1. - C. 53.1.5. MATÉRIAUX POUR SIGNAUX ROUTIERS: ALUMINIUM, ACIER, ÉLÉMENTS DE BOULONNERIE, BÉTON POUR FONDATION, COLLES DE FIXATION

| | | |
|--|--|--|
| Les essais sont ceux citées dans la NBN EN 12899-1, EAD 120001-00-0106 et le PTV 662 | | |
| PERFORMANCE DES SIGNAUX ROUTIERS: RECOUVREMENT (FILMS) DES PANNEAUX | | |

| CARACTÉRISTIQUES MESURÉES OU NOM DE L'ESSAI | RÉFÉRENCE DU MODE OPÉRATOIRE | COMMENTAIRES ET AJOUTS |
|---|--|---|
| Résistance aux chocs | NBN EN ISO 6272 | paramètres d'essai selon NBN EN 12899-1 |
| Matériaux non rétro réfléchissants | | |
| Couleur et facteur de luminance | CIE 15 | paramètres d'essai selon NBN EN 12899-1 |
| Durabilité des performances visuelles | NBN EN ISO 877 | paramètres d'essai selon NBN EN 12899-1 |
| Matériaux rétro réfléchissants | | |
| films avec microbilles de verre (NBN EN 12899-1) | | |
| Couleur et facteur de luminance | CIE 15 | |
| Coefficient de rétro réflexion | CIE 54.2 | |
| films microprismatiques (CUAP 01.06/04:2002) | | |
| Couleur et facteur de luminance | | |
| Coefficient de rétro réflexion | | |
| PERFORMANCE DES SIGNAUX ROUTIERS: ASPECTS CONSTRUCTIFS | | |
| Déformation des panneaux par rapport au support | NBN EN 12899-1 (calcul ou essai) | paramètres selon PTV 662 |
| Déformation des supports par rapport à l'ancrage | NBN EN 12899-1 (calcul ou essai) | paramètres selon PTV 662 |
| PERFORMANCE DES SIGNAUX ROUTIERS: AUTRES | | |
| Sécurité passive | NBN EN 12767 | |
| Résistance à la corrosion | NBN EN ISO 1461 (éléments en acier) | |
| Perforation face du panneau | observation visuelle | |
| Bord du panneau | observation visuelle | |
| Dimensions | mesurer | |
| Rectitude des fûts et traverser | observation visuelle | |
| Planéité des panneaux | mesurer | |
| PERFORMANCE DES SIGNAUX ROUTIERS: AUTRES | | |
| Stabilité des socles | calcul selon PTV 662 | |
| Résistance des socles en béton | contrôle selon NBN EN 206-1 et NBN B15-001 | |

C. 55. MOBILIER URBAIN

C. 56. MATÉRIAUX POUR PROTECTION DE BERGES ET DE TALUS

C. 57. COMPOSANTS DE RÉSEAUX D'ADDUCTION ET DE DISTRIBUTION D'EAU POTABLE - RÈGLES DE BASE

Les essais sont ceux prévus C. 57 et les documents du marché

| CARACTÉRISTIQUES MESURÉES OU NOM DE L'ESSAI | RÉFÉRENCE DU MODE OPÉRATOIRE | COMMENTAIRES ET AJOUTS |
|--|------------------------------|------------------------|
| C. 58. TUYAUX, RACCORDS, APPAREILS ET ACCESSOIRES POUR L'ADDUCTION ET LA DISTRIBUTION D'EAU POTABLE | | |

Les essais sont ceux prévus dans C. 58 et les documents du marché

C. 59. AUTRES FOURNITURES SPÉCIFIQUES À L'ÉTABLISSEMENT DES INSTALLATIONS D'ADDUCTION ET DE DISTRIBUTION D'EAU POTABLE

Les essais sont ceux prévus dans C. 59 et les documents du marché

C. 60. ASPHALTE COULÉ

C. 60.1. ASPHALTE COULÉ COMME COUCHE D'ÉTANCHÉITÉ

| | | |
|----------------------------|---|---|
| Résistance à l'indentation | NBN EN 12697-20 | Type d'éprouvette C, surface du poinçon 500 mm ² , (22 ± 1) °C |
| Teneur en vides | CME 54.09 | préparation des échantillons: <ul style="list-style-type: none"> fabrication de plaques d'essais d'une épaisseur de 30 ± 5 mm dans des moules et sur une feuille de fibres de verre. prélèvement de 3 échantillons prismatiques ou cylindrique avec une surface de 100 cm² |
| Retrait contrarié | CME 58.11 | |
| Résistance à l'orniérage | NBN EN 12697-22 | CME 58.12 |
| Granulométrie | NBN EN 12697-2 | |
| Teneur en liant | NBN EN 12697-1 méthode B.2 ou méthode C (pour autocontrôle, après démonstration de l'équivalence) | Méthode B.2: préparation de l'échantillon: remuage constant du mélange solvant-asphalte coulé (sous reflux) solvant: <ul style="list-style-type: none"> trichloroéthylène, dichlorométhane pour l'essai sans récupération trichloroéthylène, toluène ou xylène si le liant doit être récupéré |

C. 60.2. ASPHALTE COULÉ POUR ÉLÉMENTS LINÉAIRES

| | | |
|----------------------------|-----------------|---|
| Résistance à l'indentation | NBN EN 12697-20 | Type d'éprouvette C, surface du poinçon 500 mm ² , (40 ± 1) °C |
| Teneur en vides | CME 54.09 | préparation des échantillons: <ul style="list-style-type: none"> fabrication de plaques d'essais d'une épaisseur de 30 ± 5 mm dans des moules et sur une feuille de fibres de verre. prélèvement de 3 échantillons prismatiques ou cylindrique avec une surface de 100 cm² |
| Granulométrie | NBN EN 12697-2 | |

| CARACTÉRISTIQUES MESURÉES OU NOM DE L'ESSAI | RÉFÉRENCE DU MODE OPÉRATOIRE | COMMENTAIRES ET AJOUTS |
|---|---|---|
| Teneur en liant | NBN EN 12697-1 méthode B.2 ou méthode C (pour autocontrôle, après démonstration de l'équivalence) | Méthode B.2: préparation de l'échantillon: remuage constant du mélange solvant-asphalte coulé (sous reflux) solvant: <ul style="list-style-type: none"> trichloroéthylène, dichlorométhane pour l'essai sans récupération trichloroéthylène, toluène ou xylène si le liant doit être récupéré |

C. 60.3. ASPHALTE COULÉ COMME COUCHE DE PROTECTION

| | | |
|----------------------------|---|---|
| Résistance à l'indentation | NBN EN 12697-20 | Type d'éprouvette C, surface du poinçon 500 mm ² , (40 ± 1) °C |
| Teneur en vides | CME 54.09 | préparation des échantillons: <ul style="list-style-type: none"> fabrication de plaques d'essais d'une épaisseur de 30 ± 5 mm dans des moules et sur une feuille de fibres de verre. prélèvement de 3 échantillons prismatiques ou cylindrique avec une surface de 100 cm² |
| Retrait contrarié | CME 58.11 | |
| Résistance à l'orniérage | NBN EN 12697-22 | CME 58.12 |
| Granulométrie | NBN EN 12697-2 | |
| Teneur en liant | NBN EN 12697-1 méthode B.2 ou méthode C (pour autocontrôle, après démonstration de l'équivalence) | Méthode B.2: préparation de l'échantillon: remuage constant du mélange solvant-asphalte coulé (sous reflux) solvant: <ul style="list-style-type: none"> trichloroéthylène, dichlorométhane pour l'essai sans récupération trichloroéthylène, toluène ou xylène si le liant doit être récupéré |

C. 60.4. ASPHALTE COULÉ POUR REVÊTEMENT ET RÉPARATION

| | | |
|----------------------------|-----------------|---|
| Résistance à l'indentation | NBN EN 12697-20 | Type d'éprouvette C, surface du poinçon 500 mm ² , (40 ± 1) °C |
| Teneur en vides | CME 54.09 | préparation des échantillons: <ul style="list-style-type: none"> fabrication de plaques d'essais d'une épaisseur de 30±5 mm dans des moules et sur une feuille de fibres de verre. prélèvement de 3 échantillons prismatiques ou cylindrique avec une surface de 100 cm² |
| Retrait contrarié | CME 58.11 | |
| Résistance à l'orniérage | NBN EN 12697-22 | CME 58.12 |
| Granulométrie | NBN EN 12697-2 | |

| CARACTÉRISTIQUES MESURÉES OU NOM DE L'ESSAI | RÉFÉRENCE DU MODE OPÉRATOIRE | COMMENTAIRES ET AJOUTS |
|---|---|---|
| Teneur en liant | NBN EN 12697-1 méthode B.2 ou méthode C (pour autocontrôle, après démonstration de l'équivalence) | Méthode B.2: préparation de l'échantillon: remuage constant du mélange solvant-asphalte coulé (sous reflux) solvant: <ul style="list-style-type: none"> trichloroéthylène, dichlorométhane pour l'essai sans récupération trichloroéthylène, toluène ou xylène si le liant doit être récupéré |

C. 60.5. ASPHALTE COULÉ POUR RÉPARATION DE FISSURES

| | | |
|----------------------------|---|---|
| Résistance à l'indentation | NBN EN 12697-20 | Type d'éprouvette C, surface du poinçon 500 mm ² , (22 ± 1) °C |
| Granulométrie | NBN EN 12697-2 | |
| Teneur en liant | NBN EN 12697-1 méthode B.2 ou méthode C (pour autocontrôle, après démonstration de l'équivalence) | Méthode B.2: préparation de l'échantillon: remuage constant du mélange solvant-asphalte coulé (sous reflux) solvant: <ul style="list-style-type: none"> trichloroéthylène, dichlorométhane pour l'essai sans récupération trichloroéthylène, toluène ou xylène si le liant doit être récupéré |

C. 61. DOLOMIE

C. 62. DISPOSITIFS DE BALISAGE DES ROUTES

Les délinéateurs de balisage sont conformes aux spécifications du chapitre C.62

C. 63. DISPOSITIFS ANTI-ÉBLOUISSEMENT

Les dispositifs anti-éblouissement sont conformes aux spécifications de la norme NBN EN 12676-1.

C. 65. BENTONITE

| | | |
|---------------------------------|----------------------------|--|
| Absorption au bleu de méthylène | VDG P-69 | |
| Teneur en eau | DIN 18121-1 ou DIN 18121-2 | |
| Poids spécifique du mélange sec | DIN 18124 | |
| Pouvoir absorption d'eau | DIN 18132 | |
| Indice de gonflement | ASTM D5890 | |

D. 2. DÉMOLITION SÉLECTIVE

D. 2.1.1.2. FRAISAGE DE COUCHES DE CHAUSSÉE

| | | |
|---|-----------|--|
| profil du fraisage (distance entre les axes des rainures, différence de hauteur crêtes/creux) | CME 62.01 | Mesure par le profilomètre à aiguilles |
|---|-----------|--|

| CARACTÉRISTIQUES MESURÉES OU NOM DE L'ESSAI | RÉFÉRENCE DU MODE OPÉRATOIRE | COMMENTAIRES ET AJOUTS |
|---|------------------------------|------------------------|
|---|------------------------------|------------------------|

E. 2. DEBLAIS / E. 3. REMBLAIS

| Caractéristiques spécifiées | | |
|---|--|--|
| Caractéristiques géométriques (profil en travers) | | Levé topographique |
| Imperfections locales de planéité | NBN EN 13036-7 | |
| Optimum Proctor normal | NBN EN 13286-1 NBN EN 13286-2 | |
| Portance (coefficient de compressibilité) | CME 50.01 | |
| Résistance à la pénétration: | | |
| – pénétromètre dynamique type CRR | CME 50.03 | |
| – pénétromètre à énergie variable | NF XP P94-105 | |
| Taux de compactage | CME 50.07 | |
| Teneur en eau | NBN EN 1097-5 ou NBN CEN/ISO TS 17892-1 | Autres méthodes: infrarouge, micro-ondes, méthode de chantier, méthode nucléaire |
| Granulométrie simplifiée | NBN EN 933-1 | Uniquement Dmax, passant 2mm et passant à 0,063mm |
| Valeur de bleu de méthylène | NBN EN 933-9 | Complété avec la PTV 820 |
| Teneur en matières organiques | NBN EN 1744-1 | |
| CBR | NBN EN 13286-47 | Immersion pendant 4 jours (96 heures) |
| IPI | NBN EN 13286-47 | |
| | | |
| Taux d'épandage du liant | | |
| Taux moyen par pesée des camions | NBN EN 12272-1 | |
| Mesure ponctuelle à la plaque | NBN EN 12272-1 | |
| | | |
| Taux d'épandage des granulats | | |
| Taux moyen par pesée des camions | NBN EN 12272-1 | |
| Mesure ponctuelle à la plaque | NBN EN 12272-1 | |
| | | |
| Caractéristiques non spécifiées | | |
| Masse volumique in situ: | | Autre méthode: gammadensimètre |
| – bouteille à sable | CME 52.03 | |
| – anneau volumétrique | CME 50.06 | |
| – densitomètre | CME 50.09 | |

E. 3.5. / E. 3.6. REMBLAIS EN BLOCS LÉGERS / REMBLAIS EN GRANULATS D'ARGILE EXPANSÉE

| Caractéristiques spécifiées | | |
|-------------------------------|-----------|--------------------|
| Caractéristiques géométriques | | Levé topographique |
| Module de déformation | CME 50.08 | |
| Module d'élasticité | CME 50.10 | |

| CARACTÉRISTIQUES MESURÉES OU NOM DE L'ESSAI | RÉFÉRENCE DU MODE OPÉRATOIRE | COMMENTAIRES ET AJOUTS |
|---|------------------------------|------------------------|
|---|------------------------------|------------------------|

E. 3.7. MATÉRIAUX AUTOCOMPACTANT RÉEXCLAVABLE

| | | |
|---|------------------------|----------------------------------|
| Caractéristiques géométriques | | Levé topographique |
| Contrôle de la compacité au pénétromètre à énergie variable | NF XP P94-105 | |
| La résistance à la compression R _c à 28 jours | CME 52.05 (à modifier) | NBN EN 12390-3 NBN EN 12390-4 |

E. 4. TERRASSEMENTS PARTICULIERS

| Caractéristiques spécifiées | | |
|---|-----------|--------------------|
| Caractéristiques géométriques (profil en travers) | | Levé topographique |
| Portance (coefficient de compressibilité) | CME 50.01 | |
| Résistance à la pénétration: | | |
| – pénétromètre dynamique type CRR | CME 50.03 | |

E. 5. TERRASSEMENTS POUR CANALISATIONS, RACCORDEMENTS, CHAMBRES DE VISITE OU D'APPAREILS, DRAINS ET GAINES

| | | |
|---|---------------|--|
| Portance (coefficient de compressibilité) | CME 50.01 | |
| Résistance à la pénétration: | | |
| – pénétromètre dynamique type CRR | CME 50.03 | |
| – pénétromètre à énergie variable | NF XP P94-105 | |

F. 2. TRAVAUX PRÉPARATOIRES / F. 3. SOUS-FONDACTIONS / F. 4.1. - F. 4.9. FONDACTIONS

| Caractéristiques spécifiées | | |
|--|---|-----------------|
| Dosage liant (protection, fondation type III G) | Méthode à convenir: CME 55.03, CME 55.04 ou autre | |
| Épaisseur de couche (matériau lié) | CME 52.04 | |
| Épaisseur de couche (matériau non lié) | CME 51.02 | |
| Essai Opticomact | CME 04.08 | |
| Essai Proctor standard | NBN EN 13286-1 et NBN EN 13286-2 | |
| Essai Proctor modifié | NBN EN 13286-1 et NBN EN 13286-2 | |
| Résistance à la traction indirecte d'un sol traité | NBN EN 13286-42 | Essai brésilien |
| Résistance à la compression simple d'un sol traité | NBN EN 13286-41 | |
| Granularité | NBN EN 933-1 | |
| Indice C.B.R. | NBN EN 13286-47 | |
| Indice portant immédiat (I.P.I.) | NBN EN 13286-47 | |
| Limites d'Atterberg (w _L , w _P) | CME 01.03 NBN CEN/ISO TS 17892-12 | |

| CARACTÉRISTIQUES MESURÉES OU NOM DE L'ESSAI | RÉFÉRENCE DU MODE OPÉRATOIRE | COMMENTAIRES ET AJOUTS |
|---|------------------------------|---|
| Valeur au bleu de méthylène | NBN EN 933-9 + PTV 820 | |
| Niveau de surface | | Levé topographique |
| Portance (coefficient de compressibilité) | CME 50.01 | |
| Perméabilité d'un empièchement drainant de type IV | CME 52.22 | |
| Perméabilité (béton maigre poreux) | CME 52.21 | |
| Porosité efficace (béton maigre poreux) | CME 52.20 | |
| Régularité de surface | NBN EN 13036-7 | |
| Résistance à la compression (sable-ciment type II / béton de fondation / retraitement en place avec ciment) | CME 52.05 | Carottes de 100 cm ² pour béton de fondation et de 200 cm ² dans le cas de retraitement au ciment |
| Résistance à la compression (sable-ciment type I/ sable-laitier) | NBN EN 13286-41 | |
| Teneur en eau | CME 53.12 | Autres méthodes: infrarouge, micro-ondes, méthode de chantier, méthode nucléaire |
| Teneur conventionnelle en matières organiques | NBN B 11-256 | (d'application à partir du 01/01/2017) |
| — essai global de propreté du matériau tel quel | CME 01.10 | |
| — matières organiques totales (y compris les matières incluses) | CME 01.04 | |
| Résistance à l'immersion | CME 52.23 | |
| Caractéristiques non spécifiées | | |
| Coefficient de planéité (uni longitudinal) | CME 53.11 | |
| Masse volumique apparente | | Autre méthode: gammadensimètre |
| – bouteille à sable | CME 52.03 | |
| – anneau volumétrique | CME 50.06 | |
| Résistance à la pénétration | | |
| – pénétromètre dynamique type CRR | CME 50.03 | |
| CBR in situ | ASTM D4429-83 | |

F. 4.10. FONDATIONS EN GRAVE-BITUME

| | | |
|--|-----------------|--|
| Granulométrie | NBN EN 12697-2 | |
| Teneur en liant | NBN EN 12697-1 | Séparation de la matière minérale selon méthode B.2.1 (Centrifugeuse à flux continu). Pour l'extraction du liant la méthode B.1.6 (Extraction à froid par agitation) est également permise |
| Compactage giratoire | CME 54.39 | |
| Compactage Marshall | NBN EN 12697-30 | CME 54.16 |
| Malaxage en laboratoire | NBN EN 12697-35 | |
| Pourcentage de vides | CME 54.09 | |
| Essai au simulateur de trafic | NBN EN 12697-22 | CME 54.18 |
| Essai au simulateur de trafic (carottes) | NBN EN 12697-22 | CME 54.13 |

| CARACTÉRISTIQUES MESURÉES OU NOM DE L'ESSAI | RÉFÉRENCE DU MODE OPÉRATOIRE | COMMENTAIRES ET AJOUTS |
|---|------------------------------|------------------------|
| Confection des éprouvettes au compacteur de plaques | NBN EN 12697-33 | |
| Prélèvement des échantillons | NBN EN 12697-27 | CME 54.27 |
| Préparation des échantillons | NBN EN 12697-28 | CME 54.28 |
| Essai de sensibilité à l'eau | NBN EN 12697-12 | CME 54.40 |
| Compacité relative | CME 54.08 | |
| Coefficient de planéité | NBN EN 13036-6 | CME 53.10 |
| Régularité de surface (règle de 3 m) | NBN EN 13036-7 | |
| Récupération du liant | NBN EN 12697-3 | |
| Portance (déflexion du revêtement au passage d'un essieu) | CME 54.26 | |
| Delta anneau-bille d'un mastic bit. | CME 54.37 | |
| Agrégat d'enrobés bitumineux: Détection de goudron | CME 54.42 | |

G. PAVAGE-DALLAGE-REVÊTEMENTS EN GRANULATS - DISPOSITIFS DE SÉCURITÉ ET DE MODÉRATION DE LA VITESSE

G. 1. REVÊTEMENTS EN BÉTON DE CIMENT

| Caractéristiques spécifiées | | |
|---|----------------|---|
| Absorption d'eau (tranche supérieure) | CME 53.13 | |
| Coefficient de frottement transversal (SFCS) | CME 53.11 | Méthode de référence: SCRIM. L'odoliographe est permis si une corrélation est démontrée |
| Coefficient de frottement longitudinal (LCFG) | CME 53.15 | |
| Coefficient de planéité (APL - uni longitudinal) | CME 53.10 | |
| Consistance du béton frais: | | |
| – essai d'affaissement | NBN EN 12350-2 | |
| – essai VêBé | NBN EN 12350-3 | |
| Couleur du béton | NBN EN 1436 | Luminosité et chromaticité |
| Épaisseur du revêtement et position des armatures | CME 53.01 | |
| Régularité de surface (règle de 3m) | NBN EN 13036-7 | |
| Résistance à la compression | CME 52.05 | |

| CARACTÉRISTIQUES MESURÉES OU NOM DE L'ESSAI | RÉFÉRENCE DU MODE OPÉRATOIRE | COMMENTAIRES ET AJOUTS |
|--|------------------------------|---|
| Résistance au gel en présence de sel de déverglaçage | CME 53.16 | <ul style="list-style-type: none"> La résistance au gel en présence de sels de déverglaçage est mesurée sur la tranche supérieure de carottes prélevées in situ ayant une section de minimum 100 cm². Le béton doit avoir au moins 90 jours d'âge réel au début de l'essai. Le prélèvement des carottes a lieu au minimum 60 jours après la date de bétonnage. La face de l'éprouvette doit être représentative de la face du revêtement qui est soumis aux sels de déverglaçage |
| Teneur en air occlus du béton durci | NBN EN 480-11 | |
| Teneur en air occlus du béton frais | NBN EN 12350-7 | |
| Caractéristiques non spécifiées | | |
| Battement des dalles au joint | CME 53.14 | |
| Consistance du béton frais: | | |
| – essai de compactibilité | NBN EN 12350-4 | |
| – essai d'étalement à la table à secousses | NBN EN 12350-5 | |
| Masse volumique du béton frais compacté | NBN EN 12350-6 | |
| Masse volumique du béton durci | NBN EN 12390-7 | |
| Régularité de surface transversale (gabarit sur machine de finition) | CME 53.06 | |
| Résistance à la traction par fendage | NBN EN 12390-6 | |
| Teneur en eau du béton frais | CME 53.12 | Référence à modifier, échantillonnage selon NBN EN 12350-1 |
| Texture de surface | NBN EN 13036-1 | Autre méthode: profilomètre optique (statique, dynamique) |

G. 2. REVÊTEMENTS BITUMINEUX

| | | |
|--|-----------------|--|
| Granulométrie | NBN EN 12697-2 | |
| Teneur en liant | NBN EN 12697-1 | Séparation de la matière minérale selon méthode B.2.1 (Centrifugeuse à flux continu). Pour l'extraction du liant la méthode B.1.6 (Extraction à froid par agitation) est également permise |
| Egouttage du liant | NBN EN 12697-18 | préciser méthode au panier - méthode Schellenberg suivant le type d'enrobé |
| Compactage giratoire | CME 54.39 | |
| Compactage Marshall | NBN EN 12697-30 | CME 54.16 |
| Malaxage en laboratoire | NBN EN 12697-35 | |
| Pourcentage de vides | CME 54.09 | |
| Essai au simulateur de trafic | NBN EN 12697-22 | CME 54.18 |
| Essai au simulateur de trafic (carottes) | NBN EN 12697-22 | CME 54.13 |

| CARACTÉRISTIQUES MESURÉES OU NOM DE L'ESSAI | RÉFÉRENCE DU MODE OPÉRATOIRE | COMMENTAIRES ET AJOUTS |
|---|------------------------------|---|
| Confection des éprouvettes au compacteur de plaques | NBN EN 12697-33 | |
| Prélèvement des échantillons | NBN EN 12697-27 | CME 54.27 |
| Préparation des échantillons | NBN EN 12697-28 | CME 54.28 |
| Perte de masse (essai cantabro) | NBN EN 12697-17 | préparation de 5 échantillons à 2x50 coups température: 18 ± 2°C |
| Essai de sensibilité à l'eau | NBN EN 12697-12 | CME 54.40 |
| Épaisseur totale du revêtement et épaisseur des différentes couches | NBN EN 12697-36 | |
| Compacité relative | CME 54.08 | |
| Planéité transversale | CME 54.25 | |
| Coefficient de planéité (APL - uni longitudinal) | CME 53.10 | |
| Régularité de surface (règle de 3 m) | NBN EN 13036-7 | |
| Texture de surface | NBN EN 13036-1 | |
| Drainabilité des enrobés drainants | NBN EN 13036-3 | |
| Couleur de l'enrobé coloré | Méthode CRR MF90/15 | |
| Perméabilité des éprouvettes | NBN EN 12697-19 | |
| Récupération du liant | NBN EN 12697-3 | |
| Portance (déflexion du revêtement au passage d'un essieu) | CME 54.26 | |
| Delta anneau-bille d'un mastic bit. | CME 54.37 | |
| Teneur en liant des granulats préenrobés | NBN EN 12697-1 | |
| Agrégat d'enrobés bitumineux: % de goudron | CME 54.42 | |
| Coefficient de frottement transversal (SFCS) | CME 53.11 | Méthode de référence: SCRIM. L'odoliographe est permis si une corrélation est démontrée |
| Coefficient de frottement longitudinal (LCFG) | CME 53.15 | |
| Taud d'épandage | | |
| - taux moyen par pesée des camions | CME 55.04 | |
| - mesure ponctuelle à la platine | NBN EN 12272-1 | |
| Essai sur enrobés stockables: en attente du chapitre M | | |

G. 3. REVETEMENTS EN ASPHALTE COULE (MA), ENDUITS SUPERFICIELS, MATERIAUX BITUMINEUX COULES A FROID (MBCF), ET ENDUITS SPECIAUX

G. 3.1. ASPHALTE COULÉ (MA)

| | | |
|----------------------------|-----------------|---|
| Résistance à l'indentation | NBN EN 12697-20 | Type d'éprouvette C, surface du poinçon 500 mm ² , (40 ± 1) °C |
| Granulométrie | NBN EN 12697-2 | |

| CARACTÉRISTIQUES MESURÉES OU NOM DE L'ESSAI | RÉFÉRENCE DU MODE OPÉRATOIRE | COMMENTAIRES ET AJOUTS |
|---|---|---|
| Teneur en liant | NBN EN 12697-1 méthode B.2 ou méthode C (pour autocontrôle, après démonstration de l'équivalence) | Méthode B.2: préparation de l'échantillon: remuage constant du mélange solvant-asphalte coulé (sous reflux) solvant: <ul style="list-style-type: none"> trichloroéthylène, dichlorométhane pour l'essai sans récupération trichloroéthylène, toluène ou xylène si le liant doit être récupéré |

G. 3.2. ENDUITS SUPERFICIELS

| | | |
|---|--------------------------------------|--|
| Coefficient de frottement transversal (SFCS) | CME 53.11 | |
| Coefficient de frottement longitudinal (LFCG) | CME 53.17 | |
| Taux d'épandage | NBN EN 12272-1 | |
| Taux moyen par pesée des camions | CME 55.04 | |
| Texture de surface | NBN EN 13036-1 / ISO 13473-5 (laser) | |
| Essais de type initiaux (TAIT) | NBN EN 12271 | |

G. 3.3. MATÉRIAUX BITUMINEUX COULÉS À FROID (MBCF)

| | | |
|--|---|--|
| Coefficient de frottement transversal | CME 53.11 (SCRIM-ODOLIO et corrélation) | |
| Coefficient de planéité (uni longitudinal) | CME 53.10 | |
| Couleur du MBCF | CME 54.41 | |
| Granularité (MBCF) | NBN EN 12697-2 | |
| Régularité de surface (règle de 3 m) | NBN EN 13036-7 | |
| Taux d'épandage du MBCF | NBN EN 12274-6 | |
| Teneur en liant (MBCF): | NBN EN 12274-2 | |
| Prélèvement (MBCF) | NBN EN 12274-1 | |
| Texture de surface | NBN EN 13036-1 / ISO 13473-5 (laser) | |
| Echantillonnage | NBN EN 12274-1 | |

G. 3.4. ENDUITS SCÉLLES PAR UN MBCF

| | | |
|------------------------|--|--|
| Voir G. 3.2 et G. 3.3. | | |
|------------------------|--|--|

G. 3.5. ENDUIT SUPERFICIEL À HAUTE PERFORMANCE (ESHHP)

| | | |
|---|--------------------------------------|--|
| Taux d'épandage du ESHHP | NBN EN 12272-1 | |
| Coefficient de frottement transversal (SFCS) | CME 53.11 | |
| Coefficient de frottement longitudinal (LFCG) | CME 53.07 | |
| Couleur de l'ESHHP | CME 54.41 | |
| Texture de surface | NBN EN 13036-1 / ISO 13473-5 (laser) | |

| CARACTÉRISTIQUES MESURÉES OU NOM DE L'ESSAI | RÉFÉRENCE DU MODE OPÉRATOIRE | COMMENTAIRES ET AJOUTS |
|---|------------------------------|------------------------|
| Evaluation visuelle des défauts | NBN EN 12272-2 | |

G. 4. / G. 5. PAVAGE, DALLAGE

| | | |
|--|----------------|--|
| Caractéristiques spécifiées | | |
| Régularité de surface (règle de 3 m) | NBN EN 13036-7 | |
| Caractéristiques non spécifiées | | |
| Coefficient de frottement transversal | CME 53.11 | |
| Coefficient de planéité (uni longitudinal) | CME 53.10 | |
| Rugosité (adhérence SRT) | NBN EN 13036-4 | |

G. 6. REVÊTEMENTS EN GRANULATS

| | | |
|--|--------------------|--|
| contrôles avant l'exécution | | |
| module de compressibilité | CME 50.01 | |
| contrôles en cours d'exécution | | |
| profil de la surface | méthode à convenir | |
| planéité de la surface | NBN EN 13036-7 | |
| capacité portante | CME 50.01 | |
| dévers de la surface | méthode à convenir | |
| épaisseur des couches (matériau lié) | CME 52.04 | |
| épaisseur des couches (matériau non lié) | CME 51.02 | |

G. 7. DISPOSITIFS DE SÉCURITÉ ET DE MODÉRATION DE LA VITESSE

| | | |
|---------------------------------------|---------------------|--|
| essais en cours d'exécution | | |
| régularité de surface de la fondation | NBN EN 13036-7 | |
| contrôles après exécution | | |
| profil en long | méthode CRR MF77/06 | |
| profil en travers | méthode CRR MF77/06 | |
| régularité de surface | méthode CRR MF77/06 | |
| planéité de surface | méthode CRR MF77/06 | |

H. ELÉMENTS LINÉAIRES

Selon la nature des matériaux utilisés, voir les méthodes d'essai appropriées mentionnées pour le chapitre C.

H. 1. BORDURES, FILETS D'EAU, BORDURES-FILETS D'EAU ET BANDES DE CONTREBUTAGE

H. 1.1. BORDURES EN PIERRE NATURELLE

| | | |
|-------------------------|---------|--|
| Contrôle des dimensions | mesurer | |
|-------------------------|---------|--|

| CARACTÉRISTIQUES MESURÉES OU NOM DE L'ESSAI | RÉFÉRENCE DU MODE OPÉRATOIRE | COMMENTAIRES ET AJOUTS |
|---|------------------------------|------------------------|
| Tolérance par rapport au tracé prescrit | mesurer | |

H. 1.2. / H. 1.3. ELÉMENTS LINÉAIRES EN BÉTON PRÉFABRIQUÉS OU COULÉS EN PLACE

| Caractéristiques spécifiées | | |
|--|-----------------------|---|
| Absorption d'eau | CME 53.13 | |
| Blancheur (béton blanc) | NBN EN 1436, annexe C | |
| Régularité de surface (règle de 3 m) | NBN EN 13036-7 | |
| Résistance à la compression | CME 52.05 | |
| Résistance au gel en présence de sel de déverglaçage | CME 53.16 | <ul style="list-style-type: none"> La résistance au gel en présence de sels de déverglaçage est mesurée sur la tranche supérieure de carottes prélevées in situ ayant une section de minimum 100 cm². Le béton doit avoir au moins 90 jours d'âge réel au début de l'essai. Le prélèvement des carottes a lieu au minimum 60 jours après la date de bétonnage. La face de l'éprouvette doit être représentative de la face du revêtement qui est soumis aux sels de déverglaçage |
| Teneur en air occlus du béton frais | NBN EN 12350-7 | |

H. 1.4. ELÉMENTS LINÉAIRES EN ASPHALTE COULÉ

| | | |
|--------------------------------------|---|---|
| Résistance à l'indentation | NBN EN 12697-20 | Type d'éprouvette C, surface du poinçon 500 mm ² , (22 ± 1) °C |
| Teneur en vides | CME 54.09 | préparation des échantillons: <ul style="list-style-type: none"> fabrication de plaques d'essais d'une épaisseur de 30 ± 5 mm dans des moules et sur une feuille de fibres de verre. prélèvement de 3 échantillons prismatiques ou cylindrique avec une surface de 100 cm² |
| Granulométrie | NBN EN 12697-2 | |
| Teneur en liant | NBN EN 12697-1 méthode B.2 ou méthode C (pour autocontrôle, après démonstration de l'équivalence) | Méthode B.2: préparation de l'échantillon: remuage constant du mélange solvant-asphalte coulé (sous reflux) solvant: <ul style="list-style-type: none"> trichloroéthylène, dichlorométhane pour l'essai sans récupération trichloroéthylène, toluène ou xylène si le liant doit être récupéré |
| Régularité de surface (règle de 3 m) | NBN EN 13036-7 | |

| CARACTÉRISTIQUES MESURÉES OU NOM DE L'ESSAI | RÉFÉRENCE DU MODE OPÉRATOIRE | COMMENTAIRES ET AJOUTS |
|--|---------------------------------|------------------------|
|--|---------------------------------|------------------------|

H. 1.5. ÉLÉMENTS LINÉAIRES EN PAVAGE

Les vérifications du G. 4.2.2 sont d'application

H. 2. DISPOSITIFS DE RETENUE

H. 2.1. DISPOSITIFS DE RETENUE EN BÉTON PRÉFABRIQUÉ

Les contrôles portent sur le respect des tolérances d'alignement et de niveau, sur la géométrie du système et sur le respect des modalités de mise en œuvre sur chantier.

H. 2.2. DISPOSITIFS DE RETENUE EN BÉTON COULÉ EN PLACE

| Contrôles en cours d'exécution | | |
|--|--|--|
| Les prescriptions du H. 1.3.4.1. sont d'application. | | |
| Contrôles après exécution | | |
| Les contrôles portent sur la résistance à la compression, l'absorption d'eau, la régularité de surface, l'alignement et les qualités optiques pour les bétons de ciment blanc. | | |

H. 2.3. DISPOSITIFS DE RETENUE EN ACIER

| Contrôles en cours d'exécution | | |
|---|--|--|
| Les contrôles portent sur le respect des tolérances d'alignement et de niveau, sur la géométrie du système, sur la profondeur d'enfoncement des supports et sur le respect des modalités de mise en œuvre sur chantier. | | |

H. 2.4. DISPOSITIFS DE RETENUE MIXTES ACIER-BOIS

| Contrôles en cours d'exécution | | |
|---|--|--|
| Les contrôles portent sur le respect des tolérances d'alignement et de niveau, sur la géométrie du système, sur la profondeur d'enfoncement des supports et sur le respect des modalités de mise en œuvre sur chantier. | | |

H. 2.5. LISSES DE SÉCURITÉ POUR MOTOCYCLISTES

| Contrôles en cours d'exécution | | |
|--|--|--|
| Les contrôles portent sur le respect de l'alignement et du niveau, sur la géométrie et sur le respect des modalités de mise en œuvre sur chantier. | | |

H. 2.6. ATTÉNUATEURS DE CHOCS FIXES

Les contrôles portent sur le respect des tolérances d'alignement et de niveau, sur la géométrie et sur le respect des modalités de mise en œuvre sur chantier.

I. DRAINAGE ET ÉGOUTTAGE

I. 1. DRAINAGE

| | | |
|------------------------|-----------|--|
| pénétromètre dynamique | CME 50.03 | |
|------------------------|-----------|--|

| CARACTÉRISTIQUES MESURÉES OU NOM DE L'ESSAI | RÉFÉRENCE DU MODE OPÉRATOIRE | COMMENTAIRES ET AJOUTS |
|---|------------------------------|------------------------|
|---|------------------------------|------------------------|

I. 2. CANALISATIONS EN TUYAUX

| | | |
|----------------------------|-----------|--|
| essai d'étanchéité à l'eau | CME 57.04 | |
| essai d'étanchéité à l'air | CME 57.04 | |

I. 8. RÉPARATION ET RÉNOVATION DE CANALISATIONS ET DE REGARDS

Les essais sont ceux prévus dans le chapitre I. 8.

I. 8.6. COQUES ET CUNETTES EN POLYESTER ARMÉ DE FIBRES DE VERRE

| | | |
|----------------------------------|----------------|--|
| Résistance à la compression | NBN EN 1015-11 | |
| Retrait et gonflement à 28 jours | NBN EN 480-3 | |

I. 8.9. PANNEAUX PRÉFABRIQUÉS EN GRÈS (DALLES CÉRAMIQUES)

| | | |
|---|--------------------|--|
| Résistance à la traction (adhérence) | CME 57.08 | |
| Adhérence de la résine d'époxy sur les flancs des plaques | méthode à convenir | |

I. 8.10. RÉNOVATION DE CANALISATIONS PAR PROJECTION DE MATÉRIAUX HYDRAULIQUES

| | | |
|-----------|-------------|---|
| Adhérence | NBN EN 1542 | durcissement 28 jours à une température ≥ 5 °C |
|-----------|-------------|---|

I. 8.11. RÉPARATION OU RÉNOVATION AU MOYEN D'UN MORTIER

| | | |
|--------------------------------|----------------|--|
| Résistance en compression | NBN EN 1015-11 | |
| Résistance en flexion | NBN EN 1015-11 | |
| Adhérence | NBN EN 1542 | |
| Diamètre maximal des granulats | NBN EN 933-1 | |

I. 8.13. PROTECTION CONTRE LA CORROSION

I. 8.13.1. PROTECTION CONTRE LA CORROSION AU MOYEN DE RESINE EPOXY ARMÉE DE FIBRES

| | | |
|---|---|---|
| Résistance à la traction | NBN EN ISO 527 | |
| Allongement à la traction | NBN EN ISO 527 | |
| Résistance à la compression | NBN EN 196-1 | |
| Résistance à l'abrasion | test CNR (compagnie Nationale du Rhône) | |
| Adhérence | CME 57.09 | |
| Résistance chimique | NBN EN ISO 2812-1 | échantillon trempé dans une solution liquide d'un pH < 1 durant 12 jours à 20°C |
| Résistance à la température | ISO/TR 10358 | |
| Profondeur de pénétration d'eau sous pression | NBN EN 12390-8 | |

| CARACTÉRISTIQUES MESURÉES OU NOM DE L'ESSAI | RÉFÉRENCE DU MODE OPÉRATOIRE | COMMENTAIRES ET AJOUTS |
|---|------------------------------|------------------------|
|---|------------------------------|------------------------|

I. 8.13.3. PROTECTION CONTRE LA CORROSION AU MOYEN DE MORTIERS "ANTI CORROSION"

| | | |
|--|------------------------------|--|
| Résistance à la compression | NBN EN 196-1 | |
| Valeur résiduel en compression du béton de l'ouvrage | NBN EN 12504-2 (scléromètre) | |
| Retrait et gonflement | DIN 52450 | |
| Traction-flexion | NBN EN 196-1 | |
| Résistance à la corrosion | méthode à convenir | |
| Résistance aux sulfates | CME 57.10 | |
| Résistance au gel | méthode à convenir | |
| Résistance à l'abrasion | NBN EN 295-3 | |
| Résistance en présence de fluides organiques | NBN EN 13529 | |

I. 8.15. TUBAGE SANS ESPACE ANNULAIRE AU MOYEN DE TUBES EN PEHD CONTINUS PREDEFORMES (CLOSE-FIT-LINING)

| | | |
|---|-------------------|---|
| Densité | NBN EN ISO 1183 | |
| Résistance à la traction | NBN EN ISO 6259-1 | e ≤ 12 mm: 100 ± 10 mm/min e > 12 mm: 25 ± 2,5 mm/min |
| Allongement à la rupture | NBN EN ISO 6259-1 | paramètres d'essai selon NBN EN ISO 527-1 |
| Stabilité thermique - Temps d'induction à l'oxydation (OIT) (200°C) | NBN EN 728 | |
| Indice de fluidité à chaud (MFR) | NBN EN ISO 1133 | 190°C; m = 5 kg |
| Teneur en matière volatile | NBN EN 12099 | |
| Résistance à la pression interne | NBN EN 921 | 80 °C t ≥ 165 h PE 80: σ = 4,6 MPa 80 °C t ≥ 10.005 h PE 80: σ = 4,0 MPa |

I. 8.16. INJECTIONS POUR STABILISATION DU SOL ET/OU COMPLEMENT DE CAVITÉS POUR OUVRAGES D'ASSAINISSEMENT

| | | |
|--|----------------|--|
| Résistance à la compression (coulis de ciment) | NBN EN 1015-11 | |
|--|----------------|--|

I. 8.17. RÉPARATION OU RÉNOVATION DES REGARDS DE VISITE (ET AUTRES OUVRAGES SIMILAIRES)

| | | |
|------------|-------------|--|
| Étanchéité | NBN EN 1610 | |
|------------|-------------|--|

I. 10. EXAMEN VISUEL DES OUVRAGES

| CARACTÉRISTIQUES MESURÉES OU NOM DE L'ESSAI | RÉFÉRENCE DU MODE OPÉRATOIRE | COMMENTAIRES ET AJOUTS |
|--|------------------------------|------------------------|
| L'inspection et les opérations associées sont réalisées conformément | | |
| <ul style="list-style-type: none"> – à la méthodologie SPGE pour l'établissement des cadastres des réseaux d'assainissement en Région wallonne – au cahier technique IV « Méthodologie pour l'exécution des opérations d'exams visuels des réseaux d'assainissement ». | | |
| La codification des observations s'effectue conformément à la norme NBN EN 13508-2. | | |

J. 1. REGARDS DE VISITE, BOITES DE BRANCHEMENT ET CHAMBRES POUR APPAREILS

| Caractéristiques spécifiées | | |
|-----------------------------|-----------|--|
| Essai d'étanchéité | CME 57.07 | |

J. 3. / J. 4. PETITS OUVRAGES EN BÉTON, BÉTON ARMÉ, ELEMENTS PRÉFABRIQUÉS EN BÉTON ARMÉ

| Les essais sont ceux prévus par le document de référence QUALIROUTES-C-2. | | |
|---|--|--|
| Caractéristiques spécifiées | | |
| Aspect du béton: texture | Détection de la présence de défauts | Défauts: <ul style="list-style-type: none"> – fissures avec une ouverture supérieure ou égale à 0,15mm – défaut de surface (bulle d'air, cavité) avec une profondeur > 10mm ou un volume > 5cm³ (volume = produit de la profondeur maximale et de la surface du plus petit rectangle circonscrit du défaut) |
| | mesurer les écarts par rapport au plan | |
| Aspect du béton: planéité | mesurer | |
| Résistance à la compression (sur cube) | NBN EN 12390-1 /-2 /-3 | |
| | | |
| Caractéristiques non spécifiées | | |
| Résistance à la compression (sur carottes) | CME 52.05 | |

J. 5. MAÇONNERIE EN BRIQUES DE TERRE CUITE ET EN MATÉRIAUX AGGLOMÉRÉS

| | | |
|------------------------------|--|--|
| Méthodes d'essais à convenir | | |
|------------------------------|--|--|

J. 6. MAÇONNERIE ARMÉE

| | | |
|------------------------------|--|--|
| Méthodes d'essais à convenir | | |
|------------------------------|--|--|

J. 7. MAÇONNERIE EN PIERRE NATURELLE

| | | |
|------------------------------|--|--|
| Méthodes d'essais à convenir | | |
|------------------------------|--|--|

J. 8. IMPERMÉABILISATION ET DRAINAGE DES MAÇONNERIES ET DU BÉTON

| CARACTÉRISTIQUES MESURÉES OU NOM DE L'ESSAI | RÉFÉRENCE DU MODE OPÉRATOIRE | COMMENTAIRES ET AJOUTS |
|---|------------------------------|------------------------|
|---|------------------------------|------------------------|

| | | |
|------------------------------|--|--|
| Méthodes d'essais à convenir | | |
|------------------------------|--|--|

J. 9. COUVRE-MURS ET TABLETTE SOUS GARDE-CORPS

| | | |
|------------------------------|--|--|
| Méthodes d'essais à convenir | | |
|------------------------------|--|--|

J. 10. PERRÉS, GABIONS ET ENROCHEMENTS

| | | |
|------------------------------|--|--|
| Méthodes d'essais à convenir | | |
|------------------------------|--|--|

J. 11. ECRANS ET PAREMENTS ANTIBRUIT

| |
|---|
| Les contrôles portent sur <ul style="list-style-type: none"> - les dimensions et la géométrie des éléments fabriqués et montés en atelier - la géométrie de l'ouvrage et le respect des modalités de mise en œuvre sur chantier |
|---|

J. 12. GARDE-CORPS METALLIQUES

| | | |
|--|----------------|--|
| Spécifications selon NBN EN 10025-1 à 6 | | |
| Résistance à la traction | NBN EN 10002-1 | |
| Résilience | NBN EN 10045 | |
| Les vérifications portent sur <ul style="list-style-type: none"> - l'aspect, les dimensions et la géométrie des éléments fabriqués - l'aspect, l'épaisseur et l'adhérence du système anticorrosion | | |

K. OUVRAGES D'ART

K. 2. FONDATIONS PROFONDES

| | | |
|--|-----------|--|
| Essais de mise en charge dynamiques (d'application à partir du 01/01/2018) | CME 65.01 | |
|--|-----------|--|

K. 3. OUVRAGES ENTERRÉS

| |
|--|
| Les essais sont ceux prévus par les normes et documents cités en K. 3. |
|--|

K. 4. OUVRAGES EN BÉTON ET MACONERIE

| | | |
|---------|---|--|
| Béton | Les essais sont ceux prévus par le document de référence QUALIROUTES-C-2 | |
| Mortier | Les essais sont ceux prévus par les normes et documents cités en J. 5, J. 6 et J. 7 | |

K. 5. ACIERS POUR BÉTON ARMÉ

| |
|--|
| Les essais sont ceux prévus par les normes et documents cités en K. 5. |
|--|

| CARACTÉRISTIQUES MESURÉES OU NOM DE L'ESSAI | RÉFÉRENCE DU MODE OPÉRATOIRE | COMMENTAIRES ET AJOUTS |
|---|------------------------------|------------------------|
|---|------------------------------|------------------------|

K. 6. ACIERS POUR OUVRAGES MÉTALLIQUES

| | | |
|---|----------------|--|
| Spécifications selon NBN EN 10025-1 à 6 | | |
| Résistance à la traction | NBN EN 10002-1 | |
| Résilience | NBN EN 10045 | |

K. 6.2. PROTECTION DES ACIERS

| | | |
|---|-------------------|--|
| Caractéristiques spécifiées | | |
| Adhérence de la chape au support: | | |
| – feuille (essai sur site) | CME 63.05 | |
| – résine (essai en laboratoire) | CME 63.06 | |
| – résine (essai sur site) | CME 63.07 | |
| Résistance superficielle du béton support (adhérence par arrachement) | NBN B14-210 | |
| Peintures: spécifications selon NBN EN 12944 | | |
| Teneur en matières volatiles | NBN EN ISO 3251 | |
| Poids spécifique | NBN EN ISO 2811-1 | |
| teneur en cendres | NF T30-012 | |

K. 7. ELÉMENTS POUR OUVRAGES D'ART

Les essais sont ceux prévus par les normes produits citées au [K.7](#) et par le document de référence QUALIROUTES-C-2.

K. 8. DISPOSITIFS D'APPUI, JOINTS DE DILATATION ET D'ÉTANCHÉITÉ

K. 8.1. APPUIS EN NÉOPRÈNE / K.8.2. APPUIS SPÉCIAUX

Les contrôles portent sur les dimensions et sur les conditions de mise en œuvre des appuis.

K. 8.3. JOINT DE DILATATION POUR PONT

Les vérifications portent sur le contrôle des matériaux et leur mise en œuvre (conformément au manuel de pose)

K. 9. PROTECTION DES OUVRAGES

K. 9.1. ETANCHÉITÉ DES DALLES DE TABLIER

| | | |
|-----------------------------|--|--|
| Planéité | A la règle d'épaisseur (ou autre instrument adéquat) des écarts du support par rapport à une règle de 200 mm posé sur celui-ci | |
| Creux, aspérités, escaliers | Au profilomètre à aiguilles (ou tout autre instrument adéquat) | |
| Texture de surface | NBN EN 13036-1 | |

| CARACTÉRISTIQUES MESURÉES OU NOM DE L'ESSAI | RÉFÉRENCE DU MODE OPÉRATOIRE | COMMENTAIRES ET AJOUTS |
|---|------------------------------|---|
| Résistance à la traction en surface | NBN EN 1542 | Les dimensions des pastilles sont de (100 x 100) mm ² . Les pastilles sont collées à la surface du support béton. L'adhésif utilisé ne doit pas pénétrer dans le support |
| Auscultation par thermographie infrarouge | ASTM D 4788 | |
| Épaisseur | NBN EN ISO 2808 | |
| Adhérence | NF P98-282 | L'essai est réalisé à l'aide de pastilles carrées de (100 x 100) mm ² |
| Résistance en traction | NBN EN ISO 527-2 | |

K. 9.2. DRAINAGE ET ÉVACUATION DES EAUX

| | | |
|---------------------------|--------------|---|
| Résistance en compression | NBN EN 12190 | Les éprouvettes sont conservées dans les conditions du chantier. Elles sont ensuite conservées un minimum de 7 jours dans les conditions spécifiées par la norme, avant essai |
| Drainabilité | CME 54.17 | |

K. 9.3. IMPERMÉABILISATION DU BÉTON EXPOSÉ À UNE FORTE SATURATION EN EAU

| | | |
|-------------------------------------|-----------------|---|
| Résistance à la traction en surface | NBN EN 1542 | Les pastilles sont collées à la surface du support béton. L'adhésif utilisé ne doit pas pénétrer dans le support |
| Teneur en matières solubles | CME 63.08 | |
| Adhérence | NBN EN 1542 | Si le contrôle de l'adhérence est fait en laboratoire, l'essai est réalisé sur éprouvette Ø 50 mm obtenue par carottage |
| Épaisseur | NBN EN ISO 2808 | |

K. 9.4. ETANCHEMENT DU BÉTON EXPOSÉ À UNE FORTE SATURATION EN EAU

Les essais sont ceux prévus par les normes et documents cités en [K. 9.3](#).

K. 9.6. PROTECTION AU MOYEN DE REVÊTEMENT DES SURFACES EN BÉTON SOUMISES AUX INFLUENCES EXTÉRIEURES ET NON SOUMISES AU TRAFIC

Les essais sont ceux prévus par les normes et documents cités en [K. 9.3](#).

K. 11. ESSAIS ET ÉPREUVES DES OUVRAGES D'ART

Les essais sont ceux prévus par les documents cités en [K. 11](#).

K. 12. DIVERS

K. 12.1. REPÈRES TOPOGRAPHIQUES

| CARACTÉRISTIQUES MESURÉES OU NOM DE L'ESSAI | RÉFÉRENCE DU MODE OPÉRATOIRE | COMMENTAIRES ET AJOUTS |
|---|------------------------------|------------------------|
| La vérification porte sur le bon emplacement des repères et balises, leur bon scellement et sur leur présence aux plans as built. | | |

K. 12.8. ETABLISSEMENT DES NOTES DE CALCUL

Les notes de calcul au même titre que les plans de projet sont soumises à l'examen du fonctionnaire dirigeant. La note de calcul doit toujours être accompagnée des plans et ce n'est que sur cet ensemble que le fonctionnaire dirigeant est amené à donner un avis favorable ou défavorable.

L. SIGNALISATION ROUTIÈRE

L. 2. TRAVAUX DE SIGNALISATION VERTICALE

| | | |
|---|--------------------------------------|--|
| Moment stabilisant | NBN B03-002 et NBN B03-002-2 | |
| Chromaticité – type 1/type 2 – type 3 | NBN EN 12899-1 CUAP 01.06/04:2002 | |
| Facteur de luminance – type 1/type 2 – type 3 | NBN EN 12899-1 CUAP 01.06/04:2002 | |

L. 3. BALISAGE DES ROUTES

| Rétroreflecteurs biconvexes en verre (EN 12899-3 classe R3) | | |
|--|--|---|
| les essais sont ceux prévus par la norme NBN EN 12899-3 | | |
| délinéateurs | | |
| coordonnées chromatiques | NBN EN 12899-3 / CIE 15 | |
| facteur de luminance | NBN EN 12899-3 / CIE 15 | |
| résistance aux chocs | NBN EN 12899-3 | |
| sécurité passive | NBN EN 12767 | délinéateurs avec masse ≥ 6 kg procédure simplifiée, essai à 70km/h |
| exigences statiques | NBN EN 12899-3 | délinéateurs type D3 seulement |
| résistance à la corrosion – parties non galvanisées | essai brouillard salin NBN EN 13523-8 | |
| résistance à la corrosion – parties galvanisées | NBN EN ISO 1461 | |
| rétroreflecteurs | | |
| coordonnées chromatiques | NBN EN 12899-3 / CIE 54.2 | |
| coefficient de rétroréflexion | NBN EN 12899-3 / CIE 54.2 | |
| résistance aux chocs | NBN EN 12899-3 | rétroreflecteurs type R2 avec une hauteur de chute de 200 mm (classe DH1) |

L. 4. SIGNALISATION HORIZONTALE (MARQUAGES ROUTIERS)

| | | |
|------------------------------------|-------------|--|
| Caractéristiques spécifiées | | |
| Déterminations météorologiques | NBN EN 1824 | |
| Contrôle de la couleur | NBN EN 1436 | |

| CARACTÉRISTIQUES MESURÉES OU NOM DE L'ESSAI | RÉFÉRENCE DU MODE OPÉRATOIRE | COMMENTAIRES ET AJOUTS |
|---|------------------------------|------------------------|
| Coefficient de luminance sous éclairage diffus (Qd) | NBN EN 1436 | |
| Coefficient de luminance rétro réfléchie (RL) | NBN EN 1436 | |
| Rugosité | NBN EN 1436 | |
| Dosage des matériaux de marquage. | NBN EN 1824 | |
| Caractéristiques géométriques | CME 60.08 | |
| Aptitude à l'enlèvement | NBN EN 1824 | |

L. 5. ECRAN ANTI-ÉBLOUISSEMENT

| | | |
|------------|----------------|--|
| Durabilité | NBN EN 12676-1 | |
|------------|----------------|--|

M. TRAVAUX D'ENTRETIEN ET DE RÉPARATIONS

| | | |
|--|-----------|--|
| Se reporter aux paragraphes relatifs aux techniques ou matériaux utilisés. | | |
| Drainabilité (enrobé drainant décolmaté) | CME 54.34 | |
| Capacité de durcissement (enrobés stockables) | CME 54.32 | |
| Sensibilité au gel (enrobés stockables) | CME 54.33 | |
| Résistance au désenrobage (enrobés stockables) | CME 54.35 | |
| Stabilité (enrobés stockables) | CME 54.36 | |

M. 2.1. RELÈVEMENT ET/OU STABILISATION DE REVÊTEMENT EN BÉTON PAR INJECTION

| | | |
|-----------------|-------------------------------|--|
| Viscosité | NBN EN 14117 (cône de Marsch) | |
| Ressuage | NBN EN 480-4 | |
| Non-miscibilité | examen visuel | le coulis est déversé dans un récipient contenant de l'eau. La non-miscibilité est déterminée par examen visuel du comportement du coulis dans l'eau |
| Masse volumique | NBN EN 12350-6 | |

M. 4.3. INTERFACES BITUMINEUSES AVEC GÉOTEXTILE NON TISSÉ

| | | |
|---------------------|--------------|--|
| Rétention de bitume | NBN EN 15381 | |
|---------------------|--------------|--|

M. 4.5. INTERFACES AVEC GÉOTEXTILE NON TISSÉ RENFORCÉ PAR UNE GÉOGRILLE ET MATÉRIAU SYNTHÉTIQUE OU PAR UN RÉSEAU ORTHOGONAL DE FIBRES SYNTHÉTIQUES

| | | |
|---------------------|--------------|--|
| Rétention de bitume | NBN EN 15381 | |
|---------------------|--------------|--|

N. ENTRETIEN ET RÉPARATION DES OUVRAGES D'ART

| CARACTÉRISTIQUES MESURÉES OU NOM DE L'ESSAI | RÉFÉRENCE DU MODE OPÉRATOIRE | COMMENTAIRES ET AJOUTS |
|---|------------------------------|------------------------|
|---|------------------------------|------------------------|

N. 1. RÉPARATION DU BÉTON

N. 1.1. RÉPARATION DU BÉTON AU MOYEN DE MORTIER À BASE DE RÉSINE

| Caractéristiques spécifiées | | |
|--------------------------------|---|--|
| Profondeur de carbonatation | NBN EN 14630 | |
| Adhérence | NBN EN 1542 | Les pastilles sont collées à la surface du support béton. L'adhésif utilisé ne doit pas pénétrer dans le support. Si le contrôle de l'adhérence est fait en laboratoire, l'essai est réalisé sur éprouvette Ø 50 mm obtenue par carottage. Les essais ont lieu au moins 7 jours après l'application. |
| Résistance à la compression | NBN EN 12190 | Les éprouvettes sont conservées dans les conditions du chantier. Elles sont ensuite conservées un minimum de 7 jours dans les conditions spécifiées par la norme, avant essai. |
| Masse volumique | La masse volumique est calculée à partir des dimensions et de la pesée des éprouvettes après conservation, par référence à la NBN EN 12190 | |
| Caractéristiques non spécifiés | | |
| Préparation des éprouvettes | Des éprouvettes prismatiques de 40 mm x 40 mm x 160 mm sont préparées à partir des mélanges réalisés sur chantier; le mortier est versé dans le moule et compacté à l'aide d'une dame manuelle ou d'une tige. | |

N. 1.2. RAGRÉAGE DU BÉTON AU MOYEN DE MORTIER À BASE DE LIANT HYDRAULIQUE

| Caractéristiques spécifiées | | |
|-----------------------------|--------------|---|
| Profondeur de carbonatation | NBN EN 14630 | |
| Adhérence | NBN EN 1542 | Les pastilles sont collées à la surface du support béton. L'adhésif utilisé ne doit pas pénétrer dans le support. Si le contrôle de l'adhérence est fait en laboratoire, l'essai est réalisé sur éprouvette Ø 50 mm obtenue par carottage |

| CARACTÉRISTIQUES MESURÉES OU NOM DE L'ESSAI | RÉFÉRENCE DU MODE OPÉRATOIRE | COMMENTAIRES ET AJOUTS |
|---|---|---|
| Résistance en compression | NBN EN 12190 | Les éprouvettes sont conservées 24 h en moule couvert dans les conditions de chantier. Ensuite, pour les PCC, elles sont enveloppées pendant 48 h d'une feuille plastique, puis maintenues à l'abri dans les conditions de chantier. Pour les CC, elles sont maintenues sous eau dans les conditions de chantier. Elles sont ensuite conservées un minimum de 28 jours dans les conditions spécifiées par la norme, avant essai |
| Caractéristiques non spécifiées | | |
| Préparation des éprouvettes | Des éprouvettes prismatiques de 40 mm x 40 mm x 160 mm sont préparées à partir des mélanges réalisés sur chantier; le mortier est versé dans le moule et compacté à l'aide d'une dame manuelle ou d'une tige. | |

N. 1.3. RÉPARATION DES DALLES DE TABLIER

| | | |
|---|----------------|--|
| Les essais sur les mortiers de réparation sont ceux prévus par les normes et documents cités en N. 1.1 et N. 1.2. | | |
| Caractéristiques spécifiées | | |
| Résistance en compression (micro béton) | NBN EN 12390-3 | |
| Profondeur de macrotecture: Tache de sable | NBN EN 13036-1 | |
| Adhérence/Traction en surface (mortier de réparation, tiré gratté époxy) | NBN EN 1542 | En alternative, l'essai peut être réalisé à l'aide de pastilles carrées de (100 x 100) mm ² |
| Adhérence (masse d'égalisation bitumineuse) | NF P98-282 | L'essai est réalisé à l'aide de pastilles carrées de (100 x 100) mm ² |
| Caractéristiques non spécifiées | | |
| Prélèvement des échantillons | NBN EN 12350-1 | |
| Fabrication et conservation des éprouvettes | NBN EN 12390-2 | |

N. 1.4. RÉPARATION ET RENFORCEMENT AU MOYEN DE BÉTON PROJETÉ

| |
|---|
| Les essais sont ceux prévus par le cahier spécial des charges et dans la norme NBN EN 14487-1 |
|---|

N. 1.5. INJECTION DES FISSURES

| |
|---|
| Les essais sont ceux prévus par le cahier spécial des charges |
|---|

| CARACTÉRISTIQUES MESURÉES OU NOM DE L'ESSAI | RÉFÉRENCE DU MODE OPÉRATOIRE | COMMENTAIRES ET AJOUTS |
|---|--|--|
| Taux de remplissage de la fissure | Mesure de la longueur de la fissure et de l'injection sur carottes | La longueur de la fissure et de l'injection est mesurée sur la surface latérale de la carotte (2 coupes dans la même fissure). Dans le calcul des longueurs injectées, les bulles de moins de 10 mm de largeur sont considérées comme pleines. Dans le calcul des longueurs de fissures, les fissures dont l'ouverture est inférieure ou égale à 0,1 mm ne sont pas prises en compte |

N. 1.6. EGALISATION DE SURFACE DU BÉTON AU MOYEN DE MORTIER À BASE DE LIANT HYDRAULIQUE

Les essais sont ceux prévus par les normes et documents cités en [N. 1.2.](#)

N. 1.7. PROTECTION AU MOYEN D'UN REVÊTEMENTS DES SURFACES EN BÉTON SOUMISES AUX INFLUENCES EXTÉRIEURES ET NON SOUMISES AU TRAFIC

Les essais sont ceux prévus par les normes et documents cités en [K. 9.3.](#)

N. 1.8. PROTECTION CATHODIQUE DES ARMATURES DU BÉTON

Les vérifications sont celles prévues au § 6. «Description des essais et mesures» du guide d'agrément G0016 de l'UBAtc.

N. 1.9. CALAGE, BOURRAGE ET SCÈLEMENT AU MOYEN DE MORTIERS À BASE DE LIANT HYDRAULIQUE

| | | |
|---------------------------|---|---|
| Résistance en compression | <p>NBN EN 12190 ($D_{max} \leq 4$ mm)</p> <p>NBN EN 12390-3 ($D_{max} > 4$ mm)</p> | <p>Des éprouvettes prismatiques de 40x40x160 mm ($D_{max} \leq 4$ mm) ou cubiques de 100 mm ($D_{max} > 4$ mm) sont préparées à partir des mélanges réalisés sur chantier; le mortier est versé dans le moule et, le cas échéant (pour les mortiers de bourrage), compacté à l'aide d'une dame manuelle ou d'une tige.</p> <p>Les éprouvettes sont conservées pendant 24 h en moule couvert et puis sous eau dans les conditions de chantier. Elles sont ensuite conservées un minimum de 7 jours dans les conditions finales spécifiées par les normes NBN EN 12190 ou NBN EN 12390-3.</p> <p>La durée et les conditions de conservation des éprouvettes sont précisées dans le rapport d'essais.</p> |
|---------------------------|---|---|

| CARACTÉRISTIQUES MESURÉES OU NOM DE L'ESSAI | RÉFÉRENCE DU MODE OPÉRATOIRE | COMMENTAIRES ET AJOUTS |
|---|------------------------------|------------------------|
|---|------------------------------|------------------------|

N. 1.10. PROTECTION DES ARMATURES CONTRE LA CORROSION AU MOYEN D'UN REVÊTEMENT

| | | |
|-----------|-----------------|--|
| Epaisseur | NBN EN ISO 2808 | |
|-----------|-----------------|--|

N. 1.11. SCELLEMENT DE BARRES D'ANCRAGE

| | | |
|----------------------------|-------------|--|
| Résistance à l'arrachement | NBN EN 1881 | |
|----------------------------|-------------|--|

N. 1.12. IMPERMÉABILITÉ OU ÉTANCHEMENT DU BÉTON EN CONTACT PERMANENT OU SEMI PERMANENT AVEC L'EAU

| |
|---|
| Les essais sont ceux prévus par les normes et documents cités en K. 9.3 . |
|---|

N. 1.13. RÉPARATION DU BÉTON, EN CAS DE CORROSION (PAR DÉPASSIVATION DUE À LA CARBONATATION) D'ARMATURES AFFLEURANTES

| |
|---|
| Les essais sont ceux prévus par les normes et documents cités en N. 1.10 , N. 1.2 et N. 1.7 . |
|---|

N. 1.14. HYDROFUGATION DU BÉTON AU MOYEN D'IMPRÉGNATION HYDROPHOBES

| | | |
|-----------------------------|--|--|
| Profondeur de pénétration | | Par vaporisation d'eau (effet perlant) sur éprouvette prélevée par carottage |
| Absorption d'eau en surface | méthode de la pipe en verre (RILEM - 25 PEM) | |

N. 2. RÉPARATION DE MAÇONNERIES

N. 2.1. RÉFECTION DE MAÇONNERIE DE BRIQUES, DE BLOCS ET DE PIERRES NATURELLES - N. 2.2. REMPLACEMENT EN RECHERCHE DE BRIQUES, DE BLOCS ET DE PIERRES NATURELLES

| | |
|--------------------------|--|
| Briques en terres cuites | Les essais sont ceux prévus par les normes citées au C. 45.2 |
| Blocs en Béton | Les essais sont ceux prévus par les normes citées au C. 45.3 |
| Pierres naturelles | Les essais sont ceux prévus par les normes citées au C. 28 |
| Mortier | Les essais sont ceux prévus par les normes citées au C. 13.1 |

N. 2.3. REJOINTOIEMENT

| | |
|---------|--|
| Mortier | Les essais sont ceux prévus par les normes citées au C. 13.1 |
|---------|--|

N. 2.4. ANCRAGE DES MURS DE TÊTE D'UN PONT VOÛTE EN MAÇONNERIE

| | |
|---------------|--|
| Galvanisation | Les essais sont ceux prévus par les normes NBN EN ISO 1461 et NBN EN ISO 14173 |
| Métallisation | Les essais sont ceux prévus par les normes NBN EN ISO 2063 |

| CARACTÉRISTIQUES MESURÉES OU NOM DE L'ESSAI | RÉFÉRENCE DU MODE OPÉRATOIRE | COMMENTAIRES ET AJOUTS |
|---|---|------------------------|
| Qualité de l'acier | Les essais sont ceux prévus par les normes citées au C.16 | |

N. 2.5. RÉALISATION DE BARBACANES DE DRAINAGE

Les vérifications portent sur:

- l'implantation et la profondeur des forages
- la mise en place correcte des tubes de PVC.

N. 3. ENTRETIEN ET RÉPARATION DE STRUCTURES EN ACIER

Les vérifications portent sur l'identification des produits, les conditions de mise en œuvre et les épaisseurs appliquées, selon les modalités reprises au document de référence QUALIROUTES-J-3.

N. 4. RÉPARATION DE L'ÉTANCHÉITÉ DE DALLES DE TABLIER AINSI QUE DE LEUR DRAINAGE ET DE L'ÉVACUATION D'EAU

Le K. 9.1.4 est d'application

N. 5. RÉPARATION D'APPUI

Les méthodes d'essais sont ceux prévues dans N. 5

N. 6. REMPLACEMENT DES TABLETTES SOUS GARDE-CORPS

Les méthodes d'essais sont ceux prévues dans N. 6

N. 7. REMPLACEMENT D'ÉLÉMENTS DE GARDE-CORPS ET DE BARRIÈRES DE SÉCURITÉ POUR OUVRAGES D'ART

Méthodes d'essais à convenir

N. 8. REPÈRES DE NIVELLEMENT

Le K. 12 est d'application

N. 9. ENTRETIEN, RÉPARATION ET REMPLACEMENT DES JOINTS DE DILATATION

N. 9.1. ENTRETIEN DES JOINTS DE DILATATION

nettoyage des joints et dégagement des éléments étrangers

contrôle visuel

N. 9.3. REMPLACEMENT D'UN JOINT DE DILATATION

Le contrôle se fait conformément aux prescriptions du K. 8.3

N. 10. RÉPARATION D'OUVRAGES EN TERRE ARMÉE

Les essais sont ceux prévus par les documents cités en N. 10 (N. 10.1 à N. 10.3).

| CARACTÉRISTIQUES MESURÉES OU NOM DE L'ESSAI | RÉFÉRENCE DU MODE OPÉRATOIRE | COMMENTAIRES ET AJOUTS |
|---|------------------------------|------------------------|
|---|------------------------------|------------------------|

P. DISTRIBUTION D'EAU

P. 1.1.2.2.3.1.5.1.5. SOUDURE À EFFECTUER SUR CHANTIER

| | | |
|--|-----------|--|
| Soudure sur composants et pièces métalliques - Contrôle des soudures | CME 64.01 | |
|--|-----------|--|

P. 1.1.8.2. CANALISATIONS SONT ÉPROUVÉES SOUS UNE PRESSION HYDRAULIQUE

| | | |
|------------------------|-----------|--|
| Exécution de l'épreuve | CME 64.02 | |
|------------------------|-----------|--|

P. 1.1.8.3.1. CANALISATIONS DE TOUTES NATURES SAUF PE, SONT ÉPROUVÉES SOUS UNE PRESSION HYDRAULIQUE

| | | |
|---------------------------|-----------|--|
| Vérification de l'épreuve | CME 64.03 | |
|---------------------------|-----------|--|

P. 1.2.1.4. NIVEAU SONORE POUR GROUPE NON IMMERSIBLE

| | | |
|----------------------------|-----------------|---------------------------|
| niveau de puissance sonore | NBN EN ISO 3744 | mesurer à 1 m de distance |
|----------------------------|-----------------|---------------------------|

P. 1.2.8.15. RESISTANCE D'ISOLEMENT

| | | |
|------------------------|--------------|--|
| Résistance d'isolement | NBN EN 60851 | |
|------------------------|--------------|--|

P. 2.1.1.5. NIVEAU SONORE POUR GROUPE NON IMMERSIBLE

| | | |
|----------------------------|-----------------|--------------------------------|
| niveau de puissance sonore | NBN EN ISO 3744 | vérification à 1 m de distance |
|----------------------------|-----------------|--------------------------------|

P. 2.1.8.15. GROUPE MOTOPOMPE

| | | |
|-------------------------|-----------|--|
| Résistance d'isolement | CME 64.04 | |
| – Banc d'essai | CME 64.05 | |
| – Mesure Q, H et η | | |

P. 2.4.7. CUVE SOUS PRESSION

| | | |
|------------------------------|-----------|--|
| – Soudure | CME 64.06 | |
| – Radiographies des soudures | | |

P. 2.4.7. CUVE SOUS PRESSION

| | | |
|---------------------|-----------|--|
| Epreuve hydraulique | CME 64.07 | |
|---------------------|-----------|--|

P. 2.5.1. TUYAUTERIES EN ACIER INOXYDABLE ET ACCESSOIRES

| | | |
|---------------------|-----------|--|
| Epreuve hydraulique | CME 64.08 | |
|---------------------|-----------|--|

| CARACTÉRISTIQUES MESURÉES OU NOM DE L'ESSAI | RÉFÉRENCE DU MODE OPÉRATOIRE | COMMENTAIRES ET AJOUTS |
|---|------------------------------|------------------------|
|---|------------------------------|------------------------|

P. 2.7.6. CUVE D'AIR COMPRIMÉ ET ACCESSOIRES

| | | |
|---------------------|-----------|--|
| Pression d'épreuves | CME 64.09 | |
|---------------------|-----------|--|

P. 4.2.2. TUYAUTERIES DE TYPE RIGIDE (PVC COLLÉ) OU DE TYPE SOUPLE (PE OU PTFE) POUR LE TRANSPORT DES RÉACTIFS

| | | |
|-------------------|-----------|--|
| Essai de pression | CME 64.10 | |
|-------------------|-----------|--|

P. 6.1.1.3. CABINE HAUTE TENSION

| | | |
|--|-----------|--|
| Isolants liquides Détermination de la tension de claquage à fréquence industrielle Méthode d'essai | IEC 60156 | |
|--|-----------|--|

P. 6.1.2.1.4. CABINE HAUTE TENSION

| | | |
|--|-----------|--|
| Traitement de surface Essais aux brouillards salins | CME 64.11 | |
|--|-----------|--|

P. 6.1.2.8.1. CABINE HAUTE TENSION

| | | |
|-------------------------|-----------|--|
| Accès aux compartiments | CME 64.12 | |
|-------------------------|-----------|--|

P. 6.1.2.8.2.3. CABINE HAUTE TENSION

| | | |
|--------------------------|-----------|--|
| Sécurité des exploitants | CME 64.13 | |
|--------------------------|-----------|--|

P. 6.1.2.9. CABINE HAUTE TENSION

| | | |
|--------|-----------|--|
| Essais | CME 64.14 | |
|--------|-----------|--|

P. 6.2.3.2. TRANSFORMATEUR DE PUISSANCE

| | | |
|---------------------------------|-----------|--|
| Résistances aux courts-circuits | CME 64.15 | |
|---------------------------------|-----------|--|

P. 6.2.3.3. TRANSFORMATEUR DE PUISSANCE

| | | |
|-------------------------|-----------|--|
| Aptitude aux surcharges | CME 64.16 | |
|-------------------------|-----------|--|

P. 6.2.3.4. TRANSFORMATEUR DE PUISSANCE

| | | |
|----------------------|-----------|--|
| Décharges partielles | CME 64.17 | |
|----------------------|-----------|--|

P. 6.2.3.16. TRANSFORMATEUR DE PUISSANCE

| CARACTÉRISTIQUES MESURÉES OU NOM DE L'ESSAI | RÉFÉRENCE DU MODE OPÉRATEUR | COMMENTAIRES ET AJOUTS |
|---|-----------------------------|------------------------|
| Essais électriques | CME 64.18 | |

P. 6.3.1.4. ARMOIRE ELECTRIQUE

| | | |
|--------|-----------|--|
| Essais | CME 64.19 | |
|--------|-----------|--|

P. 6.4. CABLAGE ELECTRIQUE

| | | |
|--|--------------|--|
| Fils nus, conducteurs et câbles Généralités Méthodes d'essais pour la classification | NBN C 30-004 | |
| Méthodes d'essai communes aux câbles soumis au feu | DIN EN 50267 | |

P. 6.4.1.1. CABLES DE PUISSANCE MOYENNE TENSION: MONO-CONDUCTEUR EN CUIVRE

| | | |
|------------------|----------------------|--|
| Méthodes d'essai | NBN HP 620 | |
| Méthodes d'essai | NBN C 30-004 F1 / F2 | |

P. 6.4.1.2. CABLES DE PUISSANCE MOYENNE TENSION: MONO-CONDUCTEUR EN ALUMINIUM

| | | |
|------------------|------------|--|
| Méthodes d'essai | NBN HP 620 | |
|------------------|------------|--|

P. 6.4.2.1. CABLES NON-ARMES POUR POSE INTERIEURE, EXTERIEURE ET SOUTERRAINE AVEC CONDUCTEURS EN CUIVRE

| | | |
|------------------|---------------|--|
| Méthodes d'essai | NBN HD 603 S1 | |
|------------------|---------------|--|

P. 6.4.2.2. CABLES NON-ARMES POUR POSE EXTERIEURE ET SOUTERRAINE AVEC CONDUCTEURS EN ALUMINIUM

| | | |
|------------------|-----------------|--|
| Méthodes d'essai | NBN HD 603 S1 | |
| Méthodes d'essai | NBN C 30-004 F1 | |

P. 6.4.2.3. CABLES ARMES POUR POSE INTERIEURE, EXTERIEURE ET SOUTERRAINE AVEC CONDUCTEURS EN CUIVRE

| | | |
|------------------|-----------------|--|
| Méthodes d'essai | NBN HD 603 S1 | |
| Méthodes d'essai | NBN C 30-004 F2 | |

P. 6.4.2.4. CABLES D'INSTALLATION INTERIEURE (AVEC HALOGENE)

| | | |
|------------------|-----------------|--|
| Méthodes d'essai | DIN EN 50267 | |
| Méthodes d'essai | NBN C 30-004 F2 | |

| CARACTÉRISTIQUES MESURÉES OU NOM DE L'ESSAI | RÉFÉRENCE DU MODE OPÉRATOIRE | COMMENTAIRES ET AJOUTS |
|---|------------------------------|------------------------|
|---|------------------------------|------------------------|

P. 6.4.2.5. CABLES D'INSTALLATION INTERIEURE SANS HALOGENE

| | | |
|------------------|-----------------|--|
| Méthodes d'essai | DIN EN 50267 | |
| Méthodes d'essai | NBN C 30-004 F2 | |

P. 6.4.2.6. CABLES D'INSTALLATION INTERIEURE AVEC PROTECTION METALLIQUE (AVEC HALOGENE)

| | | |
|------------------|-----------------|--|
| Méthodes d'essai | DIN EN 50267 | |
| Méthodes d'essai | NBN C 30-004 F2 | |

P. 6.4.2.7. CABLES D'INSTALLATION INTERIEURE AVEC PROTECTION METALLIQUE SANS HALOGENE

| | | |
|------------------|--------------|--|
| Méthodes d'essai | DIN EN 50267 | |
| Méthodes d'essai | NBN C 30-004 | |

P. 6.4.2.8. CABLES SPECIAUX POUR APPLICATION VARIATEUR DE FREQUENCE

| | | |
|------------------|-----------------|--|
| Méthodes d'essai | CEI 60502-1 | |
| Méthodes d'essai | NBN C 30-004 F2 | |

P. 6.4.3.1. CABLES DE SIGNALISATION MULTI-CONDUCTEURS NON-ARMES, TENSION DE SERVICE 150 V

| | | |
|------------------|-----------------|--|
| Méthodes d'essai | NBN C 30-004 F2 | |
|------------------|-----------------|--|

P. 6.4.3.2. CABLES DE SIGNALISATION MULTI-CONDUCTEURS ARMES, TENSION DE SERVICE 1000 V

| | | |
|------------------|-----------------|--|
| Méthodes d'essai | NBN 759 | |
| Méthodes d'essai | NBN C 30-004 F2 | |

P. 6.4.3.3. CABLES DE TELECOMMUNICATION MULTI-PAIRES ARMES, TENSION DE SERVICE 500 V

| | | |
|------------------|-----------------|--|
| Méthodes d'essai | NBN HD 627 | |
| Méthodes d'essai | NBN C 30-004 F1 | |

P. 6.4.4. CABLES DE SECURITE RESISTANT AU FEU

| | | |
|------------------|--------------|--|
| Méthodes d'essai | NBN C 30-004 | |
|------------------|--------------|--|

P. 6.4.4.2. CABLES DE PUISSANCE ET CONTROLE DE TENSION ASSIGNEE 0,6/1 KV

| | | |
|------------------|-------------|--|
| Méthodes d'essai | NBN C33-134 | |
|------------------|-------------|--|

P. 6.4.5. CABLES FLEXIBLES (ET APTE A ETRE IMMERGE DANS L'EAU)

| CARACTÉRISTIQUES MESURÉES OU NOM DE L'ESSAI | RÉFÉRENCE DU MODE OPÉRATOIRE | COMMENTAIRES ET AJOUTS |
|--|---------------------------------|------------------------|
| Méthodes d'essai | HD 22.4 | |

P. 6.4.8.2. FIBRE OPTIQUE - CABLES NON-METALLIQUES A TUBE CENTRAL (JUSQU'À MAX. 24 FIBRES)

| | | |
|------------------|-------------|--|
| Méthodes d'essai | CEI 60794-1 | |
|------------------|-------------|--|

P. 6.4.8.3. FIBRE OPTIQUE CABLES NON METALLIQUES MULTITUBES

| | | |
|------------------|-------------|--|
| Méthodes d'essai | CEI 60794-1 | |
|------------------|-------------|--|

P. 6.4.8.4. FIBRE OPTIQUE - CABLES AVEC ARMURE METALLIQUE

| | | |
|------------------|-------------|--|
| Méthodes d'essai | CEI 60794-1 | |
|------------------|-------------|--|

P. 6.4.8.6. FIBRE OPTIQUE

| | | |
|--------|-----------|--|
| Essais | CME 64.20 | |
|--------|-----------|--|

P. 6.4.8.7.5.1.3. POSE ET TESTS DES GAINES POUR LE SOUFFLAGE DE CABLES A FIBRES OPTIQUES

| | | |
|---|-----------|--|
| Essais et mesures effectués sur les gaines pour soufflage de câbles à fibres optiques | CME 64.21 | |
|---|-----------|--|

P. 7.3.2.3. MORTIER POUR CUVE DE STOCKAGE

| | | |
|-----------|-----------|--|
| Réception | CME 64.22 | |
|-----------|-----------|--|

P. 7.4.2. DURABILITE DES OUVRAGES DE STOCKAGE- DURABILITE DU SUPPORT (PAROIS EN BETON ARME)

| | | |
|-----------------------------------|-----------|--|
| Préparation du Béton et transport | CME 64.23 | |
| Degré de plasticité du béton | CME 64.24 | |
| Enrobage des armatures | CME 64.25 | |