

**Attention !** La disposition du document ci-dessous n'est pas imposée mais les mentions obligatoires doivent y figurer.

**A, B, C, E, G, H, J, K** et **M** sont des mentions obligatoires.

**D, F, L** et **N** sont des mentions facultatives.

**A** Nom et adresse du producteur/distributeur/façonnier + n° tél, fax, TVA, RC, ... Ce nom doit figurer dans les listes d'usagers de la marque BENOR et être celui à qui le destinataire a passé la commande (cfr recto : remarques et définitions – 1<sup>er</sup> point)

**B** Nom et adresse du client (Rappel : client = celui qui paye la facture)

**C** Adresse du lieu de livraison (celle du chantier)

<b>PRODUCTEUR / DISTRIBUTEUR / FACONNIER</b> <small>nom, adresse, tél, fax, TVA, RC, ...</small>	<b>A</b>	<b>CLIENT</b> <small>nom, adresse</small>	<b>B</b>
		<b>Lieu de livraison</b> (nom), adresse	<b>C</b>

## AVIS D'EXPEDITION / BON DE LIVRAISON

Lieu d'émission	Date	Référence client (par ex. n°)	Référence commande du client	N° d'avis d'expédition
<b>D</b>	<b>E</b>	<b>F</b>	<b>G</b>	<b>H</b>

Poste	Désignation	Nuance	Diamètre	Longueur barres ou poids couronnes ou dimensions treillis ou panneaux plans	N° coulée	Poids unitaire	Quantité	Poids total
<div style="display: flex; justify-content: space-between; align-items: center;"> <div style="font-size: 3em; color: red; font-weight: bold;">J</div> <div style="text-align: center;"> <p>Poids total de la livraison :</p> <div style="border: 1px solid black; border-radius: 15px; padding: 5px; display: inline-block; margin: 5px;"> <span style="font-size: 1.5em; font-weight: bold;">BENOR</span> <span style="font-size: 2em; font-weight: bold; margin-left: 10px;">X</span> </div> <p style="margin-top: 5px;"><b>K</b> NBN A24-301</p> <div style="text-align: center; margin-top: 5px;"> </div> </div> <div style="font-size: 3em; color: red; font-weight: bold;">M</div> </div>								
N° d'avis d'expédition BENOR				Nom et signature du responsable				

Motif du transport	Port	Date et heure de sortie	
<span style="font-size: 4em; color: green; font-weight: bold;">N</span>			
Transporteur			
N° véhicule	Visa transporteur	Visa chauffeur	Visa destinataire
Annotations particulières			


**J** Désignation = "Barres à nervures (ou crénelées ou à verrous)" ou "Barres à empreintes" ou "Bobines ou couronnes" ou "Treillis soudés" ou "Poutres-treillis Type 1, 2 ou 3" ou "Panneaux plans"

**K** Nuance = BE500S, BE500TS, BE500ES, DE500BS (voir croquis au recto)

**X** = n° d'usager de la marque BENOR (voir listes d'usagers de la marque sur [www.ocab-ocbs.com](http://www.ocab-ocbs.com))  
 n° 1 à 52 = producteurs fils et barres, **n° 53 à 199 = distributeurs**, n° 200 à 299 = producteurs de treillis soudés, n° 400 à 499 = producteurs de poutres-treillis, n° **600 à 699 = façonniers** et n° 700 à 799 = producteurs de panneaux plans

NBN A24-301 = n° de la norme "aciers pour béton armé – généralités". Mais possibilité de trouver NBN A24-302/-303/-304

= marquage figurant sur les aciers et propre à chaque producteur

- ☛ D'identifier les fournitures au bordereau en qualité, dimensions et quantités (voir verso),
- ☛ De s'assurer de la présence sur le bordereau des mentions obligatoires, c-à-d du cachet , d'une signature (+ nom et titre du signataire), ... (voir verso),
- ☛ De vérifier que la livraison a été effectuée par un fournisseur repris sur la dernière liste en vigueur des producteurs, distributeurs de produits ou façonniers BENOR,
- ☛ De vérifier sur quelques barres prélevées au hasard que le marquage qui y figure est repris à la liste des producteurs en vigueur ([www.ocab-ocbs.com](http://www.ocab-ocbs.com)),
- ☛ S'il s'agit de treillis soudés, panneaux plans ou poutres-treillis, les paquets ou fardeaux doivent être munis d'étiquettes reprenant au minimum les mentions citées aux règlements n° 345 (treillis), n° 346 (panneaux plans) et n° 413 (poutres-treillis).

A savoir :

*Treillis soudés et panneaux plans : appellation "treillis (soudés)" ou "panneau", nuance d'acier et Ø par direction, nombre et dimensions des mailles, n° de traçabilité de l'autocontrôle, nom du producteur et siège de fabrication, logo BENOR,*

*Poutres-treillis : type et hauteur de la poutre-treillis, Ø des fils supérieur, inférieurs et diagonaux, n° de traçabilité de l'autocontrôle, logo BENOR.*

**Si une des vérifications citées ci-dessus ne donne pas satisfaction, l'acier livré ne peut pas être considéré comme disposant pas d'une certification volontaire pertinente et complète, une réception technique préalable avec essais doit être réalisée.**

#### Remarques et définitions

- ☛ Le destinataire de l'acier doit TOUJOURS recevoir un **bordereau de livraison émis par celui à qui il a passé commande**,
- ☛ Le producteur BENOR = celui qui fabrique l'acier (barres ou couronnes) ou le treillis ou le panneau plan ou la poutre-treillis sous label BENOR,

- ☛ Le distributeur BENOR = celui qui assure le négoce des aciers, des treillis, des panneaux plans ou des poutre-treillis,
- ☛ Le façonnier BENOR = celui qui redresse et/ou coupe et/ou plie et/ou soude les aciers,
- ☛ Utilisateur final = celui qui met l'acier dans le béton (chantier, préfabricant de produits en béton),
- ☛ Livraison BENOR = livraison d'un produit BENOR avec bordereau BENOR,
- ☛ Le producteur BENOR ne peut effectuer une livraison BENOR qu'à destination des distributeurs BENOR ou utilisateurs finaux.

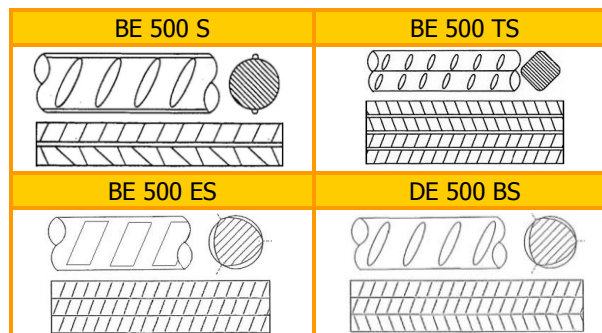
En ce qui concerne les aciers façonnés c-à-d redressés et/ou coupés et/ou pliés et/ou soudés, le CCT Qualiroutes prescrit qu'ils doivent répondre aux exigences du PTV 306.

Si ces aciers proviennent d'un façonnier non BENOR, les longueurs, mandrins de cintrage, diamètres des barres et fils ainsi que leur positionnement doivent être systématiquement vérifiés. **Pour les armatures redressées ou soudées, des échantillons doivent être prélevés et testés.**

**Pour les cages d'armatures assemblées sur chantier par soudure, une procédure alternative consistant à qualifier préalablement les soudeurs est décrite au document de référence QR-C-13.**

Pour la réalisation des essais ou en cas de doute, s'adresser au SPW – DGO1.63 – Direction des Structures en béton, 253 rue Côte d'Or à 4000 Liège (tél. 04/231.63.03 – J. Piron ou T. Steux).

Comment reconnaître les aciers ?



## GO1 - 60 DEPARTEMENT DES EXPERTISES TECHNIQUES

Direction des Structures en béton

Tél. : 04/231 63 03  
Courriel : [dgo1-63@spw.wallonie.be](mailto:dgo1-63@spw.wallonie.be)

### Fiche n° 2.1 Armatures pour béton armé

Juin 2015

*Cette fiche est destinée à fournir une info rapide et succincte sur le produit concerné. L'info complète est disponible dans le CCT Qualiroutes qui constitue le document contractuel de référence. Le contenu de la présente fiche est susceptible d'évoluer. Il y a donc lieu de s'assurer que cette version est la dernière disponible. (Cfr site Qualité & Construction - <http://qc.spw.wallonie.be>).*

**Toutes les armatures font l'objet d'une réception technique préalable.** Le programme de réception est défini au CCT Qualiroutes § C.16.4.

**Aciers ne disposant pas d'une certification volontaire pertinente et complète** → Réception technique préalable avec essais.

**Aciers disposant d'une certification volontaire pertinente et complète (c-à-d. y compris distribution, façonnage en atelier, ...)** → Réception technique avec dispense d'essais = vérification des bordereaux, marquage et étiquettes.

La certification BENOR peut être considérée comme une certification volontaire pertinente ; ⚠ vérifier qu'elle est complète !

Les opérations de façonnage sur chantier doivent également faire l'objet de vérifications et/ou essais.

Dans le cas d'acier BENOR, les approvisionnements sont plus rapides puisque aucun essai n'est à réaliser

**MAIS** le fonctionnaire dirigeant est tenu lors de chaque approvisionnement de matériau :

- ☛ De vérifier la présence d'un bordereau de livraison émis par celui à qui la commande a été passée et reprenant exclusivement les produits livrés sous le label BENOR avec leur dénomination correcte selon norme belge et leur quantité respective,