

# CAHIER DES CHARGES TYPE

# QUALIROUTES

*approuvé par le Gouvernement wallon en date du 20 juillet 2011*

## CHAPITRE L

## SIGNALISATION ROUTIERE

Édition du 01/01/2021

**TABLE DES MATIERES**

	Pages
<b>L. 1. SIGNALISATION DES CHANTIERS.....</b>	<b>1</b>
L. 1.1. AUTORITÉ COMPÉTENTE .....	1
L. 1.2. PRESCRIPTIONS .....	1
L. 1.3. AUTRES DISPOSITIFS .....	4
L. 1.4. CIRCULATION .....	8
L. 1.5. CHANTIERS DE 1 <sup>ÈRE</sup> CATÉGORIE.....	9
L. 1.6. CHANTIERS DE 2 <sup>ÈME</sup> CATÉGORIE .....	11
L. 1.7. CHANTIERS DE 3 <sup>ÈME</sup> CATÉGORIE .....	11
L. 1.8. CHANTIERS DE 4 <sup>ÈME</sup> CATÉGORIE .....	12
L. 1.9. CHANTIERS DE 5 <sup>ÈME</sup> CATÉGORIE .....	12
L. 1.10. CHANTIERS DE 6 <sup>ÈME</sup> CATÉGORIE .....	14
<b>L. 2. TRAVAUX DE SIGNALISATION VERTICALE .....</b>	<b>18</b>
L. 2.1. DESCRIPTION .....	18
L. 2.2. UTILISATION DES FILMS RETROREFLECHISSANTS DE DIFFERENTS TYPES.....	19
L. 2.3. CLAUSES TECHNIQUES .....	19
L. 2.4. PAIEMENT .....	21
<b>L. 3. BALISAGE DES ROUTES .....</b>	<b>22</b>
L. 3.1. DESCRIPTION .....	22
L. 3.2. CLAUSES TECHNIQUES .....	22
L. 3.3. SPECIFICATIONS.....	23
L. 3.4. PAIEMENT .....	26
<b>L. 4. TRAVAUX DE SIGNALISATION HORIZONTALE (MARQUAGES ROUTIERS) .....</b>	<b>27</b>
L. 4.1. DESCRIPTION .....	27
L. 4.2. CLAUSES TECHNIQUES .....	27
L. 4.3. SPECIFICATIONS.....	34
L. 4.4. VERIFICATIONS.....	38
L. 4.5. PAIEMENT .....	39
<b>L. 5. SYSTEMES ANTI-ÉBLOUISSEMENT .....</b>	<b>41</b>
L. 5.1. DESCRIPTION .....	41
L. 5.2. MATERIAUX.....	41
L. 5.3. GARANTIE .....	41
L. 5.4. MISE EN OEUVRE.....	41
L. 5.5. PAIEMENT .....	41

## **L. 1. SIGNALISATION DES CHANTIERS**

### **PRESCRIPTIONS LEGALES OU REGLEMENTAIRES EN MATIERE DE SIGNALISATION DES CHANTIERS ET DES OBSTACLES**

#### **L. 1.1. AUTORITÉ COMPÉTENTE**

Par autorité compétente, il faut entendre:

- sur autoroutes: le Ministre ayant la gestion des autoroutes dans ses attributions ou son délégué
- sur les autres voies publiques: le bourgmestre ou son délégué.

La signalisation réglementaire des chantiers établis sur la voie publique est à charge de l'entrepreneur, sauf dans les cas décrits aux articles 19 de l'AR relatif à la passation et 79 de l'AR relatif aux règles générales d'exécution des marchés publics complétés par les dispositions du chapitre A du CCT Qualiroutes.

S'il doit être fait usage de signaux relatifs à la priorité, de signaux d'interdiction, de signaux d'obligation, de signaux relatifs à l'arrêt et au stationnement ou de marques longitudinales provisoires indiquant les bandes de circulation, cette signalisation ne peut être placée que moyennant autorisation préalable donnée par l'autorité compétente.

L'autorité compétente approuve s'il échet le plan de signalisation de chantier sur lequel sont figurés les signaux routiers à utiliser et mentionne en outre les mesures complémentaires nécessaires en dehors des dispositions obligatoires prévues par l'Arrêté ministériel du 7 mai 1999.

L'autorisation préalable est délivrée par l'autorité compétente sur base du plan de signalisation approuvé par le fonctionnaire dirigeant.

#### **L. 1.2. PRESCRIPTIONS**

L'entrepreneur désigne un responsable de la signalisation, assure la permanence de l'entretien selon le L. 1.2.5. et réalise les inspections des chantiers de 1<sup>ère</sup>, 2<sup>ème</sup> et 3<sup>ème</sup> catégorie selon le L. 1.2.6.

Le nom du responsable et son numéro de téléphone sont communiqués au fonctionnaire dirigeant avant le début des travaux et consignés dans le journal des travaux. En cas de nécessité et à tout appel du fonctionnaire dirigeant, ce responsable doit pouvoir intervenir dans un délai de deux heures à partir de l'appel et mettre en œuvre les moyens nécessaires.

##### **L. 1.2.1. PLAN DE SIGNALISATION**

Le plan de signalisation de chantier est obligatoire. Il constitue une charge d'entreprise.

Le plan de la signalisation de chantier est basé sur le document de référence QUALIROUTES-A-4. Il tient compte de la signalisation en place qui est éventuellement masquée (sur toute la surface et sans dégradation).

Le plan comprend, au minimum, les voies de circulation en situation normale et de chantier, les bornes kilométriques et hectométriques, les carrefours et/ou échangeurs (situés dans le chantier et à son approche), la signalisation existante influençant le chantier et les itinéraires et la signalisation de déviation éventuels. Il tient compte de la signalisation en place qui doit éventuellement être masquée.

Les déviations éventuelles sont mentionnées dans les documents du marché. Leur traitement se fait selon l'article 79 de l'AR relatif aux règles générales d'exécution des marchés publics complétés par les dispositions du chapitre A du CCT Qualiroutes.

Le projet de plan, excepté les itinéraires de déviation s'ils sont décrits dans les documents du marché, est dressé par l'entrepreneur et transmis au fonctionnaire dirigeant minimum 15 jours ouvrables avant le début des travaux.

Dès réception de ce document, le fonctionnaire dirigeant convoque une réunion ayant pour objet l'examen des dispositions en matière de circulation et de signalisation, y compris la mise en place et l'enlèvement. Participent à cette réunion: l'entrepreneur, son éventuel sous-traitant spécialisé en matière de signalisation, le coordinateur sécurité et santé, la police, ainsi que toute autre personne ou organisme que le fonctionnaire dirigeant juge opportun de consulter.

Sauf cas d'urgence, cette réunion se tient au moins 10 jours ouvrables avant le début des travaux. Elle fait l'objet d'un procès-verbal.

Le plan définitif, dressé par l'entrepreneur, est fourni au fonctionnaire dirigeant maximum 2 jours ouvrables après la réunion.

Toute modification par rapport au plan décidée par l'autorité compétente en accord avec le fonctionnaire dirigeant et postérieure à son approbation ne constitue pas une charge d'entreprise.

### **L. 1.2.2. MISE EN PLACE ET ENLÈVEMENT**

Les documents du marché précisent la durée maximale de la mise en place ou de l'enlèvement de la signalisation de chantier.

À défaut, la durée de la mise en place de la signalisation de chantier ne peut excéder:

- une demi-journée pour un chantier de 1<sup>ère</sup> catégorie
- une demi-journée pour les chantiers de 2<sup>ème</sup> ou 3<sup>ème</sup> catégorie
- une heure pour un chantier de 4<sup>ème</sup> catégorie
- deux heures pour un chantier de 5<sup>ème</sup> catégorie
- une demi-heure pour un chantier de 6<sup>ème</sup> catégorie.

Ces délais sont également d'application pour l'enlèvement de la signalisation de chantier.

Tous les signaux sont implantés en accotement. À défaut d'accotement, ils sont implantés en bande d'arrêt d'urgence. Les signaux sont placés plus ou moins à la même distance du bord de chaussée. Les dispositifs de balisage sont alignés parfaitement et placés à intervalles réguliers. Le balisage latéral est réalisé entièrement au moyen du même type de balises. De nuit, le matériel de balisage est surmonté de l'éclairage prescrit: des lampes de couleur jaune-orange équipent une balise sur deux en signalisation d'approche et toutes les balises en signalisation latérale. Aussitôt que la situation réelle ne correspond plus à la situation indiquée par la signalisation, la partie de signalisation qui n'est plus en concordance doit être masquée efficacement ou enlevée.

La taille de la végétation, destinée à rendre visible la signalisation de chantier, ne constitue pas une charge d'entreprise.

Si la signalisation en place doit être masquée, ceci se fait sur toute la surface du signal et sans aucune dégradation.

### **L. 1.2.3. VISIBILITÉ ET LISIBILITÉ**

Tous les signaux routiers sont revêtus de films rétro réfléchissants tels que définis au tableau [L. 2.2.](#)

Les films utilisés en signalisation de chantier sont de type 3.

L'intensité lumineuse, la fréquence d'allumage et la résistance mécanique des feux utilisés dans la signalisation de chantier sont conformes aux prescriptions du tableau [L. 1.3.10.](#)

### **L. 1.2.4. SIGNAUX ET DIMENSIONS**

Les signaux de type A à D et F tels que définis par le Code de la route sont conformes au [C. 53.](#)

Les signaux de préavis répondent à la NBN EN 12899-1.

Les signaux sont placés conformément au [L. 2.3.1.](#)

Les signaux de chantiers ont au minimum les mêmes dimensions que les signaux existants et, si la signalisation ordinaire est doublée, la signalisation de chantier l'est également.

Les films utilisés pour la signalisation de chantier sont de type 3, comme indiqué au tableau L. 2.2. Pour les panneaux orange fluorescent, leur rétroreflexion est définie au tableau 3-C (type PTV 3-C) et leur couleur au tableau 4 du PTV 662. (d'application à partir du 01/01/2018).

Le document de référence QR-L-1 relatif aux "Prescriptions relatives au placement de panneaux indiquant le nombre de kilomètres restant à parcourir dans les chantiers de 1<sup>ère</sup> catégorie" est d'application pour les chantiers d'une longueur supérieure à 2 km (d'application à partir du 01/07/2016).

Un panneau "tirette" de signalisation de chantier (à fond orange fluorescent) est placé, le cas échéant, dans la zone d'approche du chantier. (d'application à partir du 01/01/2018).

### **L. 1.2.5. ENTRETIEN**

Les panneaux sont maintenus dans un état de propreté, de lisibilité et de rétroreflexion permettant en permanence leur identification sans équivoque.

L'entretien de la signalisation comprend notamment le remplacement en cas de défaillance, des lampes, piles et batteries, le maintien en ordre de la signalisation et la réparation après tout incident (que l'auteur en soit connu ou non), le nettoyage des panneaux et balises et l'entretien du marquage provisoire.

### **L. 1.2.6. INSPECTIONS**

Pour les chantiers de 1<sup>ère</sup>, 2<sup>ème</sup> et 3<sup>ème</sup> catégorie, une inspection de la signalisation est réalisée au minimum une fois par 24 heures. Le rapport de cette inspection est communiqué quotidiennement, par le responsable de la signalisation, au fonctionnaire dirigeant, au chef de district et au contrôleur du chantier. Cette inspection ne fait pas l'objet d'un poste séparé au mètre. Toute non-conformité (entretien, remise en place, remplacement...) est corrigée dès que possible et au plus tard dans les 24h.

### **L. 1.2.7. RAPPORT D'EVENEMENT**

Tout incident (risque d'incident, accident avec ou sans dégâts corporels) fait l'objet d'une fiche remplie par l'adjudicataire (annexe 2). Celle-ci est transmise par e-mail au fonctionnaire dirigeant, à l'adresse générique de la Commission de la Sécurité des Chantiers routiers ([cscr.dgo1@spw.wallonie.be](mailto:cscr.dgo1@spw.wallonie.be)) et au SIPP ([sipp@sipp.wallonie.be](mailto:sipp@sipp.wallonie.be)) (d'application à partir du 01/01/2018).

### **L. 1.2.7.8. PAIEMENT**

La signalisation de chantier prévue par les documents du marché est payée conformément aux dispositions des articles 19 de l'AR relatif à la passation et 79 de l'AR relatif aux règles générales d'exécution des marchés publics complétés par les dispositions du chapitre A du CCT Qualiroutes.

Le paiement des postes relatif à une prestation payée par unité de durée (par "jour" ou par "heure") s'effectue sur base de la durée effective pendant laquelle la signalisation est en place sur le chantier (d'application à partir du 01/01/2021).

#### **L. 1.2.7.8.1. CHANTIERS DE 1<sup>ERE</sup> CATEGORIE**

Le paiement de la signalisation de 1<sup>ère</sup> catégorie est régi par l'utilisation des postes de la série L8400.

Les prestations prévues aux chapitres L. 1.2.5 "Entretien" et L. 1.2.6 "Inspections" constituent des sujétions de ces postes de signalisation.

Le paiement des panneaux "nombre de kilomètres restants" prévus par le document de référence QR-L-1 (spécifié au L. 1.2.4.) ainsi que les panneaux "tirette" (temporaires) fait l'objet des postes des séries L8141

(pour les additionnels A31 - signal d'indication,  $S < 1\text{m}^2$ ) et L8142 (pour les grands panneaux - signal d'indication,  $S < 1\text{m}^2$  et  $1 < S < 3\text{m}^2$ ) (d'application à partir du 01/07/2016).

Les frais d'une éventuelle signalisation de 6ème catégorie, nécessaire lors de l'installation, l'entretien ou la dépose d'une signalisation de 1ère catégorie, ainsi que la signalisation nécessaire à la mise en place des marquages provisoires, du balisage et à l'enlèvement des marquages existants, sont compris dans le(s) poste(s) de la signalisation de cette 1ère catégorie.

### L. 1.2.78.2. CHANTIERS DE 5<sup>ÈME</sup> CATEGORIE

Le paiement de la signalisation de 5<sup>ème</sup> catégorie est régi par l'utilisation des postes de la série L8500 et L8600.

Les postes de type -I et -M concernent respectivement la première mise en place en début de chantier et l'enlèvement complet de la signalisation en fin de chantier.

Le paiement des postes -LT des chantiers de 5<sup>ème</sup> catégorie concernent l'utilisation des éléments de signalisation (balises, cônes, etc.) en cours de chantier et incluent de ce fait les opérations de ripages (et/ou de pose et dépose) en début et fin de journée.

Les frais d'une éventuelle signalisation de 6ème catégorie, nécessaire lors de l'installation, l'entretien ou la dépose d'une signalisation de 5ème catégorie, et la signalisation nécessaire à la mise en place du balisage, sont compris dans le(s) poste(s) de la signalisation de cette 5ème catégorie.

### L. 1.2.78.3. CHANTIERS DE 6<sup>ÈME</sup> CATEGORIE

Le paiement de la signalisation de 6<sup>ème</sup> catégorie est régi par l'utilisation des postes de la série L8700.

## L. 1.3. AUTRES DISPOSITIFS

### L. 1.3.1. BALISAGE DE CHANTIER

Les balises de chantier sont conformes aux types I, II et III de l'annexe 2 à l'Arrêté ministériel du 7 mai 1999 ainsi qu'au C. 62 et au L. 3. Elles sont en matière synthétique (de min. 3 cm d'épaisseur totale) ou métalliques (conformes au C. 53.2.1). Comme indiqué au tableau L. 2.2., les films sur balises de chantier sont de type 3.

Les cônes (de type IId – hauteur: 75 cm) sont conformes à la NBN EN 13422+A4. Ils sont de catégorie B, de classe de forme S1, de masse W2, de rétro réflexion R2A R3 et de performances à l'état mouillé WT0. (d'application à partir du 01/01/2020).

### L. 1.3.2. SÉPARATION PHYSIQUE

Les séparateurs temporaires sont des dispositifs de niveau T3 minimum suivant la NBN EN 1317-2 et sont conformes aux prescriptions des dispositifs permanents définis au H. 2.

Les niveaux de retenue sont fonction de la durée des travaux (en jours ouvrables).

Nombre de jours ouvrables	Position de la barrière de sécurité	Niveau de retenue	Largeur de fonctionnement	ASI
> 5	X	H2	-	A
	Y	T3 minimum	W5 maximum	A ou B
≤ 5	X et Y	T3 minimum	W5 maximum	A ou B

X: dispositif situé en amont/aval du chantier. Y: dispositif bordant le chantier.

Les extrémités des dispositifs de retenue exposées face au trafic ne peuvent être laissées franches. Pour les zones où la vitesse maximale autorisée est supérieure à 50 km/h, un dispositif d'extrémité testé selon la NBN ENV 1317-4 est prévu.

Pour les dispositifs de longueur supérieure à un kilomètre, un dispositif anti-renversement est installé tous les kilomètres.

### L. 1.3.3. DISPOSITIF CADRE

Le dispositif cadre satisfait aux prescriptions suivantes:

il est conforme au type I de l'annexe 3 de l'Arrêté ministériel.

Le film utilisé est de type 3 et les feux sont conformes au [tableau L. 1.3.10](#).

### L. 1.3.4. DISPOSITIF AVEC PANNEAU FLR (FLÈCHE LUMINEUSE DE RABATTEMENT)

Le dispositif avec panneau FLR est conforme au type II de l'annexe 3 de l'Arrêté ministériel du 7 mai 1999 (cfr figure L. 1.3.4.) et les deux feux sont conformes au [tableau L. 1.3.10](#).



Figure L. 1.3.4.

Les panneaux placés à l'intérieur du cadre sont munis d'un couvre-chant.

Dans l'Arrêté ministériel, le "+/-" portant sur certaines dimensions est à comprendre comme une tolérance de +/- 5% sur ces dimensions.

### L. 1.3.5. DISPOSITIF RADAR PRÉVENTIF

Les performances visuelles, physiques et électriques du panneau d'affichage lumineux sont conformes aux classes suivantes de la NBN EN 12966-1+A1: classe C2 pour la couleur, classe L3 pour la luminance, classe R2 pour le coefficient de luminance, classe B3 pour la largeur de faisceau, classe T2 pour les conditions climatiques et l'indice de protection doit au moins être égal à IP55.

Les chiffres ont une hauteur minimale de 300 mm. Si un lettrage est utilisé, les lettres ont une hauteur minimale de 200 mm.

### L. 1.3.6. ABSORBEUR DE CHOCS MOBILE

L'élément absorbeur de chocs mobile et son dispositif de montage satisfont aux prescriptions suivantes:

- l'absorbeur de chocs répond aux recommandations américaines NCHRP 350 - level 3 ou MASH 2009 - level 3 (les dispositifs de level 2 sont tolérés pour les voiries dont la vitesse est inférieure à 90 km par heure) **ou à la CEN/TS 16786 - classe "Speed Class 100".**  
(d'application à partir du 01/01/2020).
- la signalisation et l'éclairage sont conformes au règlement technique auquel sont soumis les véhicules et leurs remorques (Arrêté royal du 15 mars 1968 modifié par les arrêtés subséquents)
- le véhicule a au moins 2 essieux et une masse en charge de minimum 9000 kg (absorbeur compris)
- tout lestage est interdit, à l'exception des produits pulvérulents
- la commande de l'absorbeur est réalisée à l'aide d'un boîtier de contrôle se trouvant à l'intérieur de la cabine du véhicule porteur.

- le film utilisé est de type 3 et les feux sont conformes au [tableau L. 1.3.10](#).

Le véhicule 2000P (NCHRP 350) et le véhicule 2270P (MASH 2009) sont peu présents sur le marché européen. Pour les tests, un véhicule similaire alternatif qui est couramment présent sur les routes européennes peut être employé, à condition de satisfaire aux caractéristiques techniques suivantes:

Géométrie voiture	Spécifications
Masse (kg)	
masse à l'essai	2.000 ± 45 kg
Lest max. (incl. équipements de mesure)	200 kg
Dimensions (cm)	
voie (moyenne avant et arrière)	160 ± 15 cm
Position du centre de gravité (cm)	
derrière l'essieu avant	130 ± 10 % cm
au-dessus du sol	67 ± 10 % cm
Type de véhicule	voiture particulière

### L. 1.3.7. BARRIÈRES

Si une barrière est placée au début du chantier, elle occupe une largeur au moins égale à celle qui est nécessaire pour exécuter les travaux, y compris les zones de sécurité.

Les barrières sont conformes aux types I et II de l'annexe 4 de l'Arrêté ministériel. Sur toute la largeur de la barrière, des feux jaune-orange clignotants sont fixés à une distance maximale de 1 m l'un de l'autre. Le nombre de feux ne peut être inférieur à trois.

Le film utilisé est de type 3 et les feux sont conformes au [tableau L. 1.3.10](#).

### L. 1.3.8. LIMITATIONS DE VITESSE

Les limitations de vitesse indiquées par les signaux C43 sont celles prévues par l'Arrêté ministériel. Dans certains cas exceptionnels, suivant les conditions de trafic ou l'organisation générale du chantier, il peut être dérogé à ces limitations de vitesse.

Après les endroits critiques (raboutements, suppression de bandes, passage d'une chaussée vers l'autre chaussée d'une autoroute ou route à 2 x 2 voies ou plus, etc.), la vitesse peut être rehaussée.

### L. 1.3.9. MARQUAGE ROUTIER TEMPORAIRE OU DE CHANTIER

Le marquage routier temporaire ou de chantier est conforme aux prescriptions du [L. 4.2.4.4](#).

### L. 1.3.10. FEUX DE SIGNALISATION SUR CHANTIER

Les feux répondent aux classes de la NBN EN 12352 indiquées dans le tableau ci-dessous pour ce qui concerne l'intensité lumineuse (L), la fréquence de clignotement (O) et la résistance mécanique (M).



Type de feux		L	O	M
Feux clignotant sur balises, grilles, filets, panneaux et barrières	entre deux directions de circulation une seule direction	L6 L6 ou L7	O1	M1+M3
Feux de défilement		L2H	O1	M1+M3
Feux "File"		L2H	O1	M1
Feux de FLR	à jour à l'obscurité	L8M L8L	O1 O1	M1 M1
Feux flash ou clignotant sur ou sous les panneaux "File"		L8M ou L8H L9M ou L9H	O3 O3	M1 M1
Feux flash sur les dispositifs cadres sur routes v > 90 km/h		L8H L9M ou L9H	O2 O3	M1 M1
Feux flash ou clignotant sur les autres routes		L8M ou L8H L9M ou L9H	O2 O3	M1 M1
Feux flash ou clignotant sur les cadres avec l'indication "File"		L8H L9M ou L9H	O2 O3	M1 M1

Tableau L. 1.3.10.

Les deux feux de la FLR clignotent alternativement et présentent des clignotements de fréquences différentes, suivis de l'allumage de la flèche FLR.

Les quatre feux du véhicule de présignalisation clignotent alternativement gauche-droite et présentent également des clignotements de fréquences différentes.

### L. 1.3.11. PANNEAUX D'INFORMATION DE CHANTIER (D'APPLICATION A PARTIR DU 01/01/2018)

Les panneaux d'information sont installés à chaque entrée du chantier, dans chaque sens de circulation. Ils sont placés avant le début des travaux et sont enlevés dans les 10 jours après la fin de ceux-ci. Dans la mesure du possible, ils sont implantés en dehors de la zone de sécurité ou derrière un dispositif de retenue. En agglomération, le passage des piétons et des cyclistes ne peut être entravé (au moins 1,5 m de passage libre).

Le panneau est conforme à la NBN EN 12899-1 et au PTV 662. Il est réalisé en aluminium ou en panneau composite aluminium de 4 mm d'épaisseur. Il est fabriqué en une seule pièce.

La hauteur sous panneau est de 1 m minimum. Il est fixé en dehors du sol de telle manière à ce qu'il résiste aux sollicitations (vent ou autre). Le choix de cette fixation est déterminé par l'adjudicataire qui en assume l'entière responsabilité.

Le projet de panneau est soumis à l'approbation préalable de celui-ci.

Le panneau présente les dimensions suivantes (largeur x hauteur):

- Réseau structurant: 3 x 4 m
- Réseau non structurant
  - o Plan Infrastructures: 3 x 4,39 m ou 1,37 x 2 m
  - o Hors Plan Infra: 3 x 3,71 m ou 1,61 x 2 m

Les panneaux sont proposés en deux formats afin de s'adapter aux différentes situations (prise au vent, place disponible, arrimage moins conséquent, etc.).

Les coûts liés à ces panneaux d'information (fabrication, lettrage, pose, signalisation éventuelle, entretien, dépose, etc.) sont payés selon les postes de la série L8140 du métré.

## L. 1.4. CIRCULATION

### L. 1.4.1. VOIES DE CIRCULATION

Les documents du marché précisent si l'entrepreneur peut réduire le nombre des voies de circulation ou leur largeur.

En cas de réduction de la largeur des voies de circulation, on applique au minimum les largeurs spécifiées à la planche L. 1.4.1, à savoir: minimum 300 cm pour la voie de droite et minimum 250 cm pour les autres voies.

La détermination des largeurs de bandes de circulation se fait d'axe en axe du marquage.

Sur le RGG tel que décrit au B. 1 et dans le cas de mise à double sens de la circulation, les documents du marché précisent le système à utiliser pour séparer les deux sens du trafic. Le dispositif de retenue est conforme au H. 2 et fait l'objet de postes séparés du métré. Les documents du marché précisent les performances de ce dispositif.

#### LARGEURS RECOMMANDEES DES VOIES DE CIRCULATION DURANT LES TRAVAUX SUR AUTOROUTES

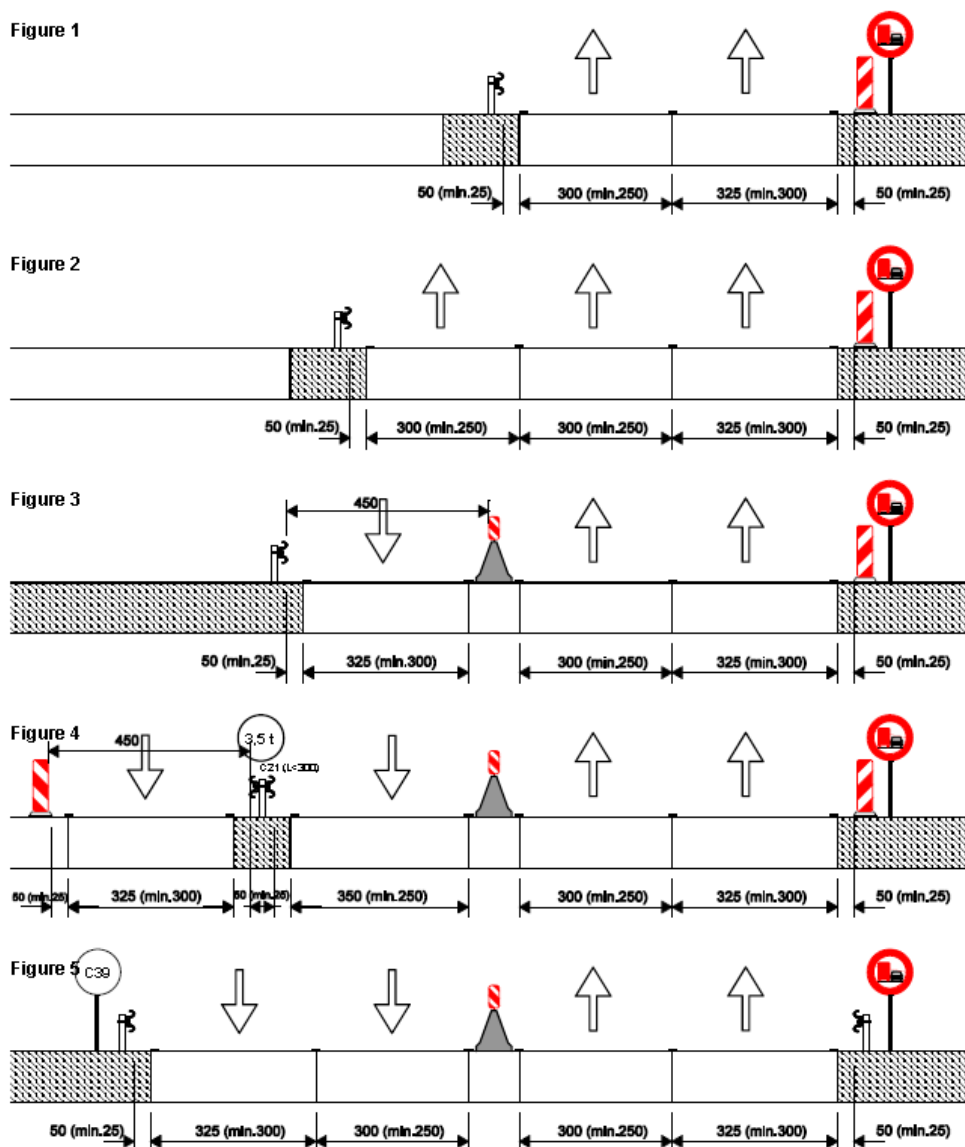


Planche L. 1.4.1

## L. 1.4.2. DÉVIATIONS

Si l'emplacement du chantier entraîne une déviation de la circulation, un itinéraire complet de cette déviation doit être balisé.

Si le début de la déviation ne coïncide pas avec celui du chantier, une signalisation de chantier doit être placée à l'endroit où cette déviation débute.

## L. 1.4.3. SIGNALISATION

Les chapitres L. 1.5. à L. 1.10. ont pour but de préciser et de compléter l'Arrêté ministériel du 7 mai 1999. La signalisation à distance est placée sur la voie publique où les travaux sont effectués; elle est également placée sur d'autres voies publiques si la disposition des lieux le justifie.

## L. 1.5. CHANTIERS DE 1<sup>ÈRE</sup> CATÉGORIE

### L. 1.5.1. CHANTIERS GÊNANT FORTEMENT LA CIRCULATION

#### *Signalisation à distance*

Les signaux A31 et D1 sont placés dans un dispositif cadre.

Le guidage est réalisé à l'aide de balises du type Ia.2 ou Ib.2.

Un signal C39 est placé à 500 m.

Les panneaux A51 et son additionnel «File possible» sont incorporés dans un dispositif cadre. On y ajoute un panneau complémentaire «FILES» de 1.100 x 900 mm.

#### *Signalisation sur place au début du chantier*

Une zone tampon d'une longueur minimale de 100 m est aménagée en amont du chantier. Son accès est interdit à tout personnel; elle ne peut, par conséquent, être utilisée pour le dépôt de matériel ou de matériaux.

#### *Signalisation latérale*

L'utilisation de cônes de trafic est interdite.

Une séparation physique doit obligatoirement être placée lorsqu'une chaussée d'autoroute est mise à double sens de circulation.

Les signaux C39 et C43 limitant la vitesse au droit du chantier sont répétés tous les 500 m si la longueur de ce tronçon de chaussée est inférieure ou égale à 2 km, ou tous les 1.000 m si la longueur est supérieure à 2 km.

#### *Marques longitudinales provisoires*

Des marques longitudinales provisoires sont réalisées, même si la durée du chantier est inférieure à 7 jours calendrier, lorsqu'au moins une voie de circulation est déviée.

#### *Applications courantes*

- En cas de suppression de plusieurs bandes de circulation, chaque rabattement est espacé de minimum 350 m au-delà de la fermeture de la bande de circulation de gauche.
- Si le chantier occupe la bande de droite, le double rabattement de la circulation est réalisé. Le second rabattement débute au minimum 350 m après la fin du premier rabattement.
- En cas de basculement de la circulation  
Si le nombre de bandes de circulation désiré ne peut être mis en service sur la chaussée empruntée à double sens, on peut envisager la solution de diriger une partie de la circulation par la traversée et l'autre le long du chantier, pour autant que les travaux sur cette chaussée le permettent et que la sécurité du personnel de chantier soit assurée.
- Dans le sens concerné par le chantier.  
Le premier mouvement à exécuter est de ramener le trafic sur la bande de droite environ 350 m avant la traversée de la berme centrale à une vitesse de 70 km/h. Cette vitesse est rappelée à

250 m et ramenée à 50 km/h environ 100 m avant la courbe de transition de la traversée (courbe côté droit).

À 150 m avant le début de la courbe de transition de la traversée, un signal de préavis du modèle F83 est placé pour annoncer la traversée (courbe côté droit).

Pour faciliter les entrées et sorties dans les courbes de transition, on augmente légèrement la largeur de la voie de circulation en décalant les courbes de transition gauche et droite d'environ 50 m.

Une traversée doit être aménagée ou, si nécessaire, adaptée de façon qu'elle puisse être franchie en toute sécurité à une vitesse de 50 km/h.

- Dans le sens non concerné par le chantier.  
Dans ce sens, les voies de circulation sont déviées sur la bande de droite et sur la bande d'arrêt d'urgence à une distance d'au moins 300 m de l'endroit où la circulation est mise à double sens. De même, le rétablissement du trafic sur les voies normalement réservées à la circulation débute au moins 300 m après la section où la circulation s'est effectuée à double sens.
- Sur le tronçon de chaussée emprunté dans les deux sens.  
Le nombre de bandes disponibles est indiqué par un signal du modèle F85. Ce signal, ainsi que le signal C43 (et C39 si nécessaire) est répété tous les 500 m si la longueur de ce tronçon de chaussée est inférieure ou égale à 2 km, ou tous les 1.000 m si la longueur est supérieure à 2 km.  
Si le tronçon où la circulation est admise dans les deux sens est inférieur ou égale à 500 m, la vitesse maximale est maintenue obligatoirement à 50 km/h suivant le sens dévié.  
À 50 m de la traversée rejoignant la chaussée normale, une limitation de vitesse à 50 km/h est installée et un signal du modèle F83 est placé environ 200 m avant la traversée.
- En cas de chantier occupant la bande de droite au droit d'une sortie maintenue en service:
  - un préavis annonçant la sortie est placé au début de la bretelle de décélération avec la mention de distance
  - la mention de sortie est placée au divergent
  - au minimum 100 m avant la sortie, les balises sont espacées de maximum 10 m.
 À 200 m de la sortie, la vitesse est limitée à 70 km/h.  
La bande de décélération a une longueur de minimum 70 m.  
Au droit de la sortie, les signaux sont répétés à gauche sur l'autoroute et sur la bretelle de sortie.  
Sur l'autoroute, des marques longitudinales provisoires de couleur jaune (pointillés d'approche) séparent la voie de circulation de la bande de décélération.
- En cas de chantier occupant la bande de droite au droit d'une entrée maintenue en service.  
La vitesse est limitée à 70 km/h sur la bretelle d'accès.  
Sur l'autoroute, à 200 m de l'accès à l'autoroute, la vitesse est limitée à 70 km/h (voire 50 km/h dans des circonstances particulières).  
La bande d'accélération ou d'intégration a une longueur de minimum 50 m.  
Au droit de l'accès, les signaux sont répétés à gauche sur l'autoroute et sur la bretelle d'accès à l'autoroute.  
Sur l'autoroute, des marques longitudinales provisoires séparent la voie de circulation de la bande d'intégration.

## L. 1.5.2. CHANTIERS GÉNANT FAIBLEMENT LA CIRCULATION

### *Signalisation à distance*

- Si l'aménagement du chantier entraîne un rétrécissement de la chaussée.  
Les signaux A31 et D1 sont placés dans un dispositif cadre.  
Le guidage est réalisé à l'aide de balises du type Ia.2 ou Ib.2.  
Les signaux A7 et C43 situés à 150 m sont placés dans un dispositif cadre.  
Un signal A7 et un signal F81 annonçant l'évitement sont placés dans un dispositif cadre à 1 000 m sur les autoroutes et 700 m sur les autres voies publiques.  
Un signal C39 est placé à 500 m.  
Les signaux C39 et C43 limitant la vitesse au droit du chantier sont répétés tous les 500 m si la longueur de ce tronçon de chaussée est inférieure ou égale à 2 km, ou tous les 1 000 m si la longueur est supérieure à 2 km.

- Si l'aménagement du chantier n'entraîne pas un rétrécissement de la chaussée.  
Sur autoroutes, le chantier est annoncé à 500 m par un dispositif cadre contenant un signal A31 avec panneau additionnel indiquant la distance approximative et un signal D1.

#### *Signalisation sur place au début du chantier*

La barrière de chantier est remplacée par un dispositif cadre contenant les signaux A31 et D1.

Une zone tampon d'une longueur minimale de 100 m est aménagée en amont du chantier. Son accès est interdit à tout personnel; elle ne peut, par conséquent, être utilisée pour le dépôt de matériel ou de matériaux.

#### *Signalisation latérale*

L'utilisation de cônes de trafic est interdite.

## **L. 1.6. CHANTIERS DE 2<sup>ÈME</sup> CATÉGORIE**

#### *Signalisation à distance*

Un feu jaune-orange clignotant, visible tant de jour que de nuit, est placé au-dessus du signal A31 situé à 300 ou 400m, ainsi que sur les signaux du type F79 à F85 ou F39 s'ils sont utilisés.

A 150m, le signal de danger A31 ou autre et le signal C43 «50km/h» sont placés dans un dispositif cadre.

Le guidage, ainsi que les rabattements, sont réalisés à l'aide de balises du type Ia.2 ou Ib.2.

Un signal C35 est placé à 250 m.

#### *Signalisation sur place au début du chantier*

Un dispositif avec panneau FLR est placé en début du chantier lorsqu'il y a un rabattement et qu'il subsiste au moins une bande de circulation dans chaque sens.

Sur les routes à deux bandes de circulation, la barrière de chantier est remplacée par un dispositif cadre contenant les signaux adéquats, sauf lorsque la réglementation de la priorité est établie par des signaux lumineux tricolores.

Pour les chantiers gênant fortement la circulation, une zone tampon d'une longueur minimale de 50 m est aménagée en amont du chantier. Son accès est interdit à tout personnel; elle ne peut, par conséquent, être utilisée pour le dépôt de matériel ou de matériaux.

#### *Signalisation latérale*

L'utilisation de cônes de trafic est interdite.

Lorsque la circulation est ramenée sur deux bandes dont le sens de l'une a été inversé lors des travaux, ces bandes sont séparées par des balises de type IIb ou IIc.

Une zone de sécurité de 0,5 m est constituée entre le balisage latéral et la zone des travaux.

L'usage de ruban de balisage est interdit pour la signalisation latérale en contact avec les usagers.

#### *Applications courantes*

- En cas de déviation de la circulation:  
un panneau F39 est placé au minimum à 500 m avant le début de chaque déviation.
- En cas de chantier utilisant la bande de stationnement comme bande de circulation:  
des signaux E3 interdisent l'arrêt et le stationnement sur le tronçon réservé à la circulation.
- Largeurs des bandes de circulation:  
la largeur de bande minimale est de 2,75 m.
- Pour les chantiers gênant faiblement la circulation et dont les largeurs de bandes sont supérieures ou égales à 3 m, la limitation de vitesse est de 70 km/h au lieu de 50 km/h dans les autres cas.

## **L. 1.7. CHANTIERS DE 3<sup>ÈME</sup> CATÉGORIE**

#### *Signalisation à distance*

Un feu jaune-orange clignotant, visible tant de jour que de nuit, est placé au-dessus du signal A31 situé à 150 m du début du chantier, ainsi que sur les signaux du type F79 à F85 ou F39 s'ils sont utilisés.

Les signaux de type F79 à F85 sont de dimensions 1100 x 1300 mm au minimum.

Le guidage, ainsi que les rabattements, sont réalisés à l'aide de balises du type Ia.2 ou Ib.2.

#### *Signalisation sur place au début du chantier*

La barrière de chantier est remplacée par un dispositif cadre contenant les signaux adéquats, sauf lorsque la réglementation de la priorité est établie par des signaux lumineux tricolores.

#### *Signalisation latérale*

L'utilisation de cônes de trafic est interdite.

Lorsque la circulation est ramenée sur deux bandes dont le sens de l'une a été inversé lors des travaux, ces bandes sont séparées par des balises de type IIb ou IIc.

Une zone de sécurité de 0,5 m est constituée entre le balisage latéral et la zone des travaux, sauf dérogation du fonctionnaire dirigeant.

L'usage de ruban de balisage est interdit pour la signalisation latérale en contact avec les usagers.

#### *Applications courantes*

- En cas de déviation de la circulation:  
un panneau F39 est placé au minimum à 500 m avant le début de chaque déviation.
- En cas de chantier utilisant la bande de stationnement comme bande de circulation:  
des signaux E3 interdisent l'arrêt et le stationnement sur le tronçon réservé à la circulation.
- Largeurs des bandes de circulation:  
la largeur de bande minimale est de 2,75 m.

## **L. 1.8. CHANTIERS DE 4<sup>ÈME</sup> CATÉGORIE**

#### *Signalisation à distance*

Lorsque le chantier est situé hors accotement, un signal A31 complété par un panneau additionnel du type I de l'annexe 1 de l'Arrêté ministériel, est placé à 50 m du début du chantier.

#### *Signalisation latérale*

Les balises utilisées sont espacées de 3 m au maximum. Alternativement, au moins une balise sur deux est pourvue d'un éclairage réalisé au moyen de lampes de couleur blanche ou jaunâtre.

Les dispositifs d'éclairage sont espacés de 5 m au maximum excepté si l'éclairage public est suffisant et fonctionne durant toute la nuit.

#### *Signalisation de fin de chantier*

Lorsque la piste cyclable est ramenée en bordure de la chaussée, un balisage latéral est réalisé entre la chaussée et la piste cyclable sur une longueur d'au moins 15 m au moyen de balises.

Lorsque le chantier est situé hors accotement, un signal F47 est placé à 25 m environ au-delà de la fin du chantier ou après le dernier dispositif de balisage. L'entrepreneur place à 30 m environ au-delà de la fin du chantier, un panneau indiquant en jaune sur fond noir le nom du responsable de la signalisation et son numéro de téléphone. La hauteur des lettres et des chiffres apposés sur ce panneau est d'au moins 0,06 m.

## **L. 1.9. CHANTIERS DE 5<sup>ÈME</sup> CATÉGORIE**

### **L. 1.9.1. AUTOROUTES ET AUTRES VOIES PUBLIQUES OÙ LA VITESSE MAXIMALE AUTORISÉE EST SUPÉRIEURE À 90 KM/H**

La signalisation prévue sur les autoroutes et sur les autres voies publiques pour les chantiers de 1<sup>ère</sup> catégorie reste d'application et est adaptée comme suit.

#### *Signalisation à distance*

Le double rabattement n'est pas obligatoire.

Sauf indication contraire, les dispositifs cadres ne sont pas obligatoires.

Les signaux F79 à F85 peuvent être de dimensions réduites soit 1.100 x 1.300 mm.

- Dans les cas où l'aménagement du chantier entraîne un rétrécissement de la chaussée.  
Le dispositif avec panneau FLR est placé au droit du signal A31.  
Au minimum un signal D1, dont la flèche est inclinée vers le sol sous un angle d'environ 45°, est placé au-dessus des balises.  
Le signal A7 est surmonté d'une lampe clignotante orange visible de jour.
- Dans les cas où l'aménagement du chantier n'entraîne pas un rétrécissement de la chaussée.

Le chantier est annoncé à 500 m par un dispositif cadre contenant un signal A31, avec panneau additionnel indiquant la distance approximative et un signal D1.

Le signal A31 est surmonté d'une lampe clignotante orange visible de jour.

*Signalisation sur place au début du chantier*

Le bord supérieur du dispositif avec panneau FLR se trouve entre 3,50 m et 4,00 m au-dessus du sol.

*Signalisation latérale*

Aucun éclairage n'est nécessaire sur les dispositifs de la signalisation latérale.

L'usage de cônes de trafic de type IId est autorisé.

### **L. 1.9.2. ROUTES OÙ LA VITESSE MAXIMALE AUTORISÉE EST SUPÉRIEURE À 50 KM/H ET INFÉRIEURE OU ÉGALE À 90 KM/H.**

La signalisation prévue pour les chantiers de 2<sup>ème</sup> catégorie reste d'application et est adaptée comme suit.

*Signalisation à distance*

Le guidage et les rabattements sont réalisés à l'aide de balises du type IIa ou IIb.

Aucun éclairage n'est nécessaire sur les dispositifs de guidage et de rabattement.

Le signal de danger A31 ou un autre signal de danger plus approprié et le signal C43 "50km/h" ne sont pas obligatoirement placés dans un dispositif cadre.

*Signalisation latérale*

L'usage de cônes de trafic de type IId est autorisé.

Aucun éclairage n'est nécessaire sur les dispositifs de la signalisation latérale.

### **L. 1.9.3. ROUTES OÙ LA VITESSE MAXIMALE AUTORISÉE EST INFÉRIEURE OU ÉGALE À 50 KM/H.**

La signalisation prévue pour les chantiers de 3<sup>ème</sup> catégorie reste d'application et est adaptée comme suit.

*Signalisation à distance*

Dans les zones de rabattement, le balisage est réalisé au moyen de balises de type IIa ou de type IIb, avec une interdistance de 10 m maximum pour un rabattement effectué sur 50 m et avec une interdistance de 5 m maximum pour un rabattement effectué sur 25 m.

Les balises ne sont pas pourvues d'un éclairage.

*Signalisation sur place au début du chantier*

Sur les voiries à 4 bandes de circulation, la barrière à placer en début de chantier est remplacée par un dispositif cadre ou par un véhicule équipé conformément à l'article 7.1.1. de l'Arrêté ministériel.

Sur les voiries à 2 ou 3 bandes de circulation, la barrière à placer en début de chantier peut être remplacée par un véhicule équipé conformément à l'article 7.1.1. de l'Arrêté ministériel.

*Signalisation latérale*

L'usage de cônes de trafic de type IId est autorisé.

Aucun éclairage n'est nécessaire sur les dispositifs de la signalisation latérale.

### **L. 1.9.4. CHANTIERS DIURNES IMPLANTÉS EN DEHORS DE LA CHAUSSÉE MAIS QUI CONSTITUENT UN DANGER POUR LES PIÉTONS, LES CYCLISTES ET LES CONDUCTEURS DE CYCLOMOTEURS À DEUX ROUES.**

La signalisation prévue pour les chantiers de 4<sup>ème</sup> catégorie reste d'application. Toutefois, l'éclairage n'est pas obligatoire.



## L. 1.10. CHANTIERS DE 6<sup>ÈME</sup> CATÉGORIE

Dans tous les cas, la zone de chantier ne peut excéder 30 m.

La longueur de la zone d'intervention est de maximum 30 m sur voirie dont la vitesse maximale est inférieure ou égale à 90 km/h.

Sur autoroutes et routes à 2\*2 voies dont la vitesse maximale est de 120 km/h, la longueur de la zone d'intervention est au maximum de 200 m (zone tampon de minimum 100 m comprise).

Les dérogations à l'une ou plusieurs de ces exigences font, le cas échéant, l'objet d'une analyse de risque spécifique et établie par écrit liée à l'intervention.

La durée d'une intervention au même endroit est toujours limitée à 3 heures maximum. (d'application à partir du 01/01/2020).

Une zone tampon est aménagée entre le véhicule de signalisation et la zone d'intervention; elle est située en dehors d'un croisement de voirie. Son accès est interdit à tout personnel, véhicule et usagers; elle ne peut, par conséquent, être utilisée pour le dépôt de matériel ou de matériaux (d'application à partir du 01/01/2020).

Les intervenants présents dans les véhicules de chantier, de signalisation et de présignalisation sont équipés d'un dispositif leur permettant une communication verbale et simultanée entre eux.

### L. 1.10.1. CHANTIERS RÉALISÉS EN DEHORS DE LA CHAUSSÉE ET/OU DE LA PISTE CYCLABLE ET DONT LE OU LES VÉHICULES UTILISÉS SE SITUENT À AU MOINS 0,50 M DU BORD DE CELLE-CI.

Le véhicule utilisé pour ces chantiers est conforme à l'article 7.1.1. de l'Arrêté ministériel.

### L. 1.10.2. CHANTIERS RÉALISÉS TOTALEMENT OU EN PARTIE SUR LA CHAUSSÉE ET/OU SUR LA PISTE CYCLABLE ET/OU SUR LA BAU ET À MOINS DE 0,50 M DU BORD DE CELLE-CI

#### L. 1.10.2.1. SUR LES VOIES PUBLIQUES A DEUX OU TROIS VOIES OU LA VITESSE MAXIMALE AUTORISÉE EST INFÉRIEURE OU ÉGALE A 90 KM/H

Le véhicule utilisé pour ces chantiers est conforme à l'article 7.1.1. de l'Arrêté ministériel. Il est équipé des signaux A31 et D1.

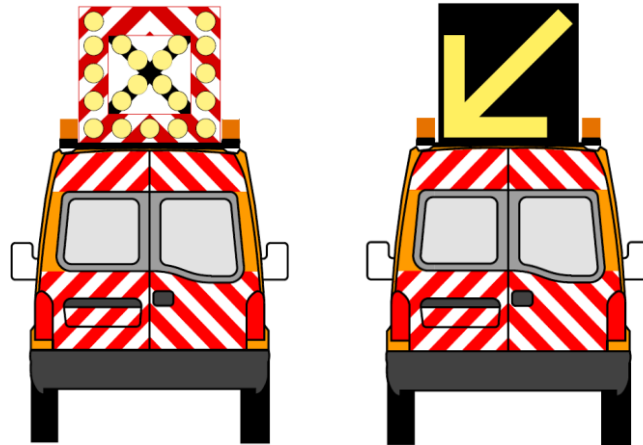
Les signaux A31 et D1 sont dédoublés à l'avant de l'engin ou du véhicule si celui-ci est amené à travailler à l'axe de la chaussée ou sur la bande de circulation jouxtant l'axe de la chaussée.

Le véhicule de signalisation (avec FLR) se situe en amont du véhicule de chantier; la distance entre ces véhicules est adaptée en fonction des conditions de visibilité. Le véhicule de signalisation est toujours visible par les usagers se dirigeant vers la zone du chantier à une distance minimale de 150 m.

Le véhicule de signalisation est équipé de l'un des deux types suivants:

- un dispositif "FLR tractée" selon le L. 1.3.4.
- un dispositif FLR installé sur le véhicule lui-même (comme illustré ci-dessous) avec:
  - un cadre présentant des bandes alternées de couleur rouge et blanche et un minimum de 21 feux (L8M) ou
  - un écran LED selon la NBN EN 12966.





Aussi bien pour les interventions stationnaires que mobiles:

Si la vitesse maximale autorisée est  $\leq$  à 50 km/h, la longueur de la zone tampon est de minimum 3 m.

Si la vitesse maximale autorisée est comprise entre 50 km/h et 90 km/h, elle est de minimum 10 m.

Dans ce cas, la masse minimale du véhicule est de 3,5 tonnes.

(d'application à partir du 01/01/2020).

#### L. 1.10.2.1.1. INTERVENTION STATIONNAIRE

Des cônes de trafic (selon le L. 1.3.1.) sont placés entre le véhicule de signalisation et le véhicule de chantier, ainsi qu'au droit de la zone d'intervention pour assurer une protection latérale et délimiter cette zone tant longitudinalement que transversalement. L'intervalle entre les cônes placés longitudinalement est de maximum 12,50 m, **sauf de maximum 5 m en agglomération (d'application à partir du 01/01/2020).**

#### L. 1.10.2.1.2. INTERVENTION MOBILE

~~Le véhicule de signalisation (avec FLR) se situe en amont du véhicule de chantier et, en agglomération, à une distance de min. 25 m de celui-ci et, hors agglomération, une distance de min. 75 m; cette distance est adaptée en fonction des conditions de visibilité. Le véhicule de signalisation est toujours visible par les usagers se dirigeant vers la zone de chantier à une distance minimale de 150 m. (supprimé à partir du 01/01/2020)~~

~~En agglomération, la longueur de la zone tampon est de minimum 25 m.~~

~~Hors agglomération, elle est de minimum 75 m.~~

~~(d'application à partir du 01/01/2018).~~

~~(supprimé à partir du 01/01/2020)~~

Les cônes sont interdits.

### L. 1.10.2.2. SUR LES VOIES PUBLIQUES A 2 X 2 BANDES OU PLUS ET ASSIMILEES, AVEC OU SANS SEPARATEUR, SUR LES BAU ET SUR LES AUTOROUTES

#### L. 1.10.2.2.1. ZONE D'INTERVENTION

Le véhicule utilisé pour ces chantiers est conforme à l'article 7.1.1. de l'Arrêté ministériel. Il est équipé des signaux A31 et D1.

La longueur de la zone tampon est de minimum 100 m et de maximum 150 m.

#### L. 1.10.2.2.1.1. INTERVENTION STATIONNAIRE

Des cônes de trafic ou balises sont placés entre le véhicule de signalisation et le véhicule de chantier, ainsi qu'au droit de la zone d'intervention pour assurer une protection latérale et délimiter cette zone tant longitudinalement que transversalement. L'intervalle entre les cônes ou balises placés longitudinalement est de maximum 12,50 m.

## L. 1.10.2.2.1.2. INTERVENTION MOBILE

Les cônes sont interdits.

## L. 1.10.2.2.2. VEHICULE DE SIGNALISATION (DISPOSITIF AVEC PANNEAU FLR)

Le dispositif avec panneau FLR est conforme au L. 1.3.4. Il est équipé d'un absorbeur de choc. Il se situe en amont du véhicule de chantier, à une distance de minimum 100 m de celui-ci et de maximum 150 m.

Il est destiné exclusivement à la signalisation et ne participe donc pas de manière active au chantier.

La longueur de la zone dans lequel le chantier se développe est limitée à 4 km ou à la distance séparant deux échangeurs successifs.

Pour les chantiers en bande d'arrêt d'urgence, le panneau du dispositif FLR est disposé en croix.

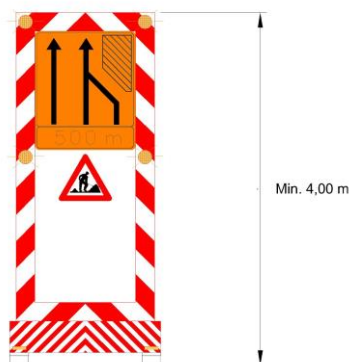
Lorsque le chantier se situe sur la bande centrale, la bande rapide est neutralisée par le placement d'un second véhicule portant le dispositif FLR et muni d'un absorbeur de choc. L'entredistance entre les deux FLR est de ~~250~~ 150 m (d'application à partir du 01/01/2020).

En cas d'intervention stationnaire, le conducteur du véhicule doit quitter son véhicule durant l'intervention.

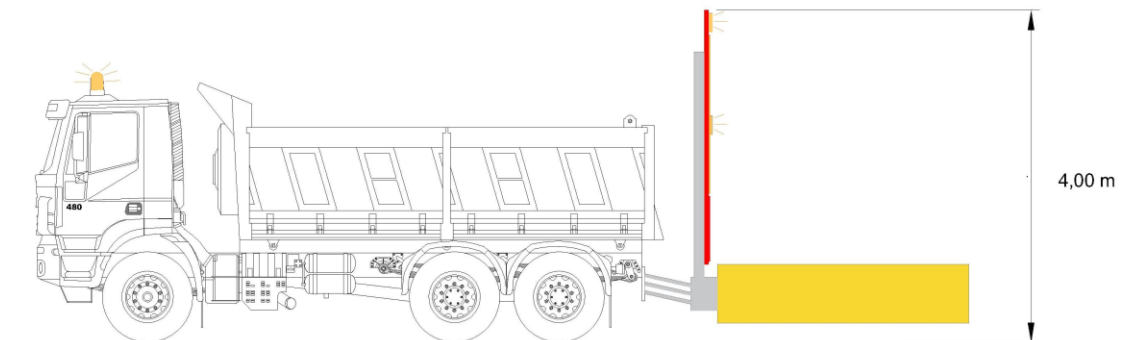
## L. 1.10.2.2.3. VEHICULE DE PRESIGNALISATION

Le véhicule de présignalisation est conforme au type 1 de l'annexe 3 de l'Arrêté ministériel (cf. figure L. 1.10.2.2.2).

En cas d'intervention stationnaire, le véhicule tractant le dispositif cadre est un véhicule dont la masse propre est de 2 t au minimum, tout lestage est interdit. Le dispositif cadre doit être attaché au véhicule pendant toute la durée du chantier. Le bord supérieur du dispositif cadre se trouve à une hauteur minimale déployée de 4 m au-dessus du sol. Le conducteur du véhicule doit quitter son véhicule durant l'intervention. Les signaux de type F79 sont intégrés en haut du cadre qui comporte **quatre** feux clignotant aux coins de ce signal. Les feux sont conformes au tableau L. 1.3.10.



En cas d'intervention mobile, le véhicule de présignalisation est équipé d'un absorbeur de choc mobile selon le L. 1.3.6. et d'un cadre FLR selon L.1.3.4. Le bord supérieur du dispositif cadre se trouve à une hauteur déployée de 4 m au-dessus du sol



(d'application à partir du 01/01/2020).

S'il ne peut circuler en dehors des bandes de circulation, le véhicule de présignalisation est disposé dans les zones refuges ou à tout endroit où il ne présente pas un danger. Le chantier se déroule alors comme un chantier mobile sous couvert d'un second dispositif FLR stationnaire, muni d'un absorbeur de choc et situé à environ 500 m du véhicule de présignalisation. Des cônes de trafic sont disposés entre les deux dispositifs FLR. La distance séparant les deux dispositifs FLR est de maximum 4 km.

## L. 2. TRAVAUX DE SIGNALISATION VERTICALE

### L. 2.1. DESCRIPTION

Un signal routier est composé:

- d'un support résistant suffisamment aux différentes sollicitations
- d'un panneau résistant suffisamment aux différentes sollicitations
- d'une face de panneau suffisamment visible, constituée d'un film portant les différents symboles et indications
- de tous les accessoires d'assemblage des différentes parties, de sorte que l'ensemble résiste suffisamment aux différentes sollicitations
- d'un socle de fondation.

L'établissement d'un signal comprend le calcul de la stabilité, la fabrication, la livraison et le placement (y compris les terrassements).

Les matériaux sont conformes au [C. 53](#).

Les formes, symboles, couleurs et inscriptions sur la face avant satisfont aux prescriptions du document de référence QUALIROUTES-C-6, en particulier les chapitres A à G de la partie II ainsi qu'aux catégories définies par l'A.R. du 1<sup>er</sup> décembre 1975 portant règlement général sur la police de la circulation routière (code de la route) et l'A.M. du 11 octobre 1976 fixant les dimensions minimales et les conditions particulières de placement de la signalisation routière (règlement du gestionnaire de voirie).

Les textes et inscriptions sont exécutés selon l'alphabet décrit dans la partie VII du document de référence QUALIROUTES-C-6.

Néanmoins, pour les noms des anciennes communes (anciens noms avant fusion des communes), des lieux et des bâtiments d'intérêt public ou de caractère touristique, on applique l'alphabet Helvetica Mediums cursif (position italique penchée à 10° vers la droite) à l'exception des panneaux F34 b1 et F34 b2.

Pour les supports à sécurité passive, les documents du marché définissent:

- la classe de vitesse: 100 ou 70 ou 50
- le niveau d'absorption d'énergie: HE ou LE ou NE,
- le niveau de sécurité des occupants: B ou C ou D ou E
- le mode de rupture; SE et/ou NS, le cas échéant
- la classe de direction: SD ou BD ou MD, le cas échéant
- la surface maximum et le poids maximum du panneau à placer sur le support,
- le type de sol: S, X ou R, le cas échéant
- les possibilités éventuelles d'ancrage du support (dans le sol ou sur un ouvrage d'art),
- la dénivellation éventuelle du lieu d'emplacement du support par rapport à la chaussée,
- la hauteur sous panneau.

(d'application à partir du 01/01/2020)

La garantie pour la signalisation verticale est de:

- pour le matériel et les assemblages: 7 ans
- pour les films non réfléchissants et les films rétro réfléchissants oranges et bruns: 3 ans
- pour les autres films rétro réfléchissants: 7 ans.

## L. 2.2. UTILISATION DES FILMS RETROREFLECHISSANTS DE DIFFERENTS TYPES

Le tableau L. 2.2. ci-après spécifie les domaines d'utilisation des différents types de films rétro réfléchissants.

Dans ce tableau, le type 1 doit satisfaire aux valeurs du tableau PTV-1, le type 2 aux valeurs du tableau PTV-2 et le type 3 aux valeurs des tableaux A (PTV-3A) et C (PTV-3C pour les films fluorescents) du PTV 662.

CATEGORIE DU SIGNAL	TYPE DE FILM RETROREFLECHISSANT Critère minimum		
	Type 1	Type 2	Type 3
Signaux de danger (+ panneaux additionnels) excepté signaux A31 et A33 sur chantier		X	X
Signaux relatifs à la priorité (+ additionnels) excepté B1/M1 et B5/M8 destinés aux bicyclettes / cyclo	X	X	X
excepté signaux B19 et B21 sur chantier			X
Signaux d'interdiction (+ additionnels) excepté signaux C1, C3, C35, C39 et C43 sur chantier		X	X
Signaux d'obligation (+ additionnels) excepté D7/M et D9/M	X	X	
excepté signaux D1 et D3 sur chantier			X
Signaux relatifs à l'arrêt et au stationnement (+ additionnels)	X		
Signaux d'indication (+ additionnels) dont les excepté F15 sur le réseau à grand gabarit (RGG)		X	X
excepté F39, F41, F79, F81, F83, F85 sur chantier			X
excepté tous signaux sur portique ou sur potence au-delà de 5 m de haut			X
Signaux "M" destinés aux automobilistes		X	
Signaux "M" destinés aux cyclistes	X		
Signaux à validité zonale excepté stationnement	X	X	
Signaux de balisage vertical et horizontal pour virages, séparation de chaussées, chantier et ouvrages d'art, panneaux "sourire", <b>panneaux "tirette" de chantier</b>			X
Signaux sur autoroutes:			
signaux de sortie, de localité, de confirmation d'itinéraire, signaux relatifs aux restaurants et zones de détente bordant l'autoroute		X	
autres	X		
Signaux sur autres routes:			
signaux indiquant une modification de priorité d'un carrefour		X	
signalisation des limitations générales de vitesse aux frontières		X	
autres	X		

(d'application à partir du 01/01/2018)

Tableau L. 2.2.

## L. 2.3. CLAUSES TECHNIQUES

Pour chaque configuration de signal, l'adjudicataire présente un calcul de vérification de la résistance à la déformation au vent du support et du dimensionnement du socle selon les exigences du PTV 662 au pouvoir adjudicateur au moins 5 jours ouvrables avant la pose du signal

Ces calculs peuvent ne pas être réalisés si les prescriptions reprises dans les configurations décrites ci-dessous sont respectées. Les dimensions minimales du support sont alors celle indiquées (diamètre et épaisseur de paroi).

Si la superficie totale du(des) panneau(x) est inférieure à 0,5 m<sup>2</sup> (additionnels inclus) et si la hauteur sous panneau est de maximum 2,20 m, les panneaux sont fixés sur un support en acier S235JRH minimum, de diamètre de min. 76 mm et d'épaisseur minimale de 2,9 mm.

Si la superficie totale du(des) panneau(x) (additionnels inclus) est comprise entre 0,5 m<sup>2</sup> et 1 m<sup>2</sup> et si la hauteur sous panneau est de maximum 1,50 m, les panneaux sont fixés sur un support en acier S235JRH minimum, de diamètre de min. 89 mm et d'épaisseur minimale de 3,2 mm.

Dans tous les autres cas (par ex. hauteur sous panneau supérieure à celle indiquée ci-dessus et pour les panneaux d'une superficie totale supérieure à 1 m<sup>2</sup>), l'adjudicataire présente toujours ce calcul de vérification.  
(d'application à partir du 01/01/2021).

### L. 2.3.1. POSE DES SIGNAUX

Les supports sont implantés dans un plan parfaitement vertical.  
Les signaux forment un angle de 15° avec la perpendiculaire à l'axe de la chaussée.  
Les signaux sont placés avec un retrait minimal de 0,75 m du bord de la chaussée si celui-ci n'est pas délimité par une bordure saillante, et à 0,50 m dans le cas contraire.

~~La hauteur libre sous le panneau inférieur est normalement de minimum 1,5 m en rase campagne et en l'absence de cheminement de piétons et, en agglomération, de minimum 2,20 m; les hauteurs étant considérées respectivement par rapport au niveau du terre-plein latéral ou celui du trottoir.  
Dans les îlots directionnels et terre-pleins centraux, les panneaux de police autres que les signaux relatifs à la priorité sont implantés de manière telle que le dessus du panneau le plus haut soit établi à 1,20 m maximum par rapport au niveau supérieur du revêtement de la chaussée contiguë.  
Lors de l'implantation des signaux, l'entrepreneur porte une attention toute particulière à leur perception à distance (en fonction des vitesses autorisées) et vérifie qu'ils ne masquent pas la visibilité pour tous les usagers (piétons, véhicules motorisés); à défaut, la hauteur des signaux est adaptée pour satisfaire à ces impositions de sécurité.~~

Les signaux sont placés de telle manière qu'ils puissent être aperçus à temps et ne soient pas masqués par des obstacles.

Sauf circonstances locales, le bord inférieur des signaux se trouve:

- 1° à 1,5 m au-dessus du sol sur les autoroutes;
- 2° à 1 m au-dessus du sol hors agglomération sur les accotements non empruntés par les piétons et en l'absence de stationnement;
- 3° à 1 m au-dessus du sol lorsque les signaux s'adressent uniquement aux cyclistes;
- 4° à 0,5 m au-dessus du sol sur les îlots directionnels et les dispositifs centraux des ronds-points;
- 5° à au moins 4,6 m au-dessus du sol lorsque les signaux sont suspendus au-dessus de la chaussée;
- 6° à au moins 2,5 m au-dessus du sol lorsque les signaux sont suspendus au-dessus d'une voie publique ou d'une partie de la voie publique empruntée par les cyclistes.
- 7° à au moins 2,2 m au-dessus du sol dans les autres cas.

La hauteur de placement des signaux visée à l'alinéa 4° peut être modifiée compte tenu des circonstances locales comme assurer une meilleure visibilité de signaux, éviter que les signaux masquent la circulation, tenir compte des véhicules qui peuvent les masquer, gêner au minimum la circulation des usagers comme les cyclistes et les piétons, les signalisations temporaires.

(d'application à partir du 01/09/2020).

### L. 2.3.2. GARANTIE

Durant la garantie, le pouvoir adjudicateur peut prélever des échantillons sur les panneaux placés. Les tests auxquels ils sont soumis sont identiques à ceux spécifiés pour la réception technique préalable.

En fin de garantie, la rétro réflexion reste supérieure à 80 % de sa valeur à l'état neuf.

## L. 2.4. PAIEMENT

Les postes de la série L1000 **limités aux panneaux de superficie totale de moins de 1 m<sup>2</sup>** sont relatifs aux signaux complets, fournitures (y compris les fûts et les socles de fondation) et pose incluses. Ils sont payés à la pièce ou au m<sup>2</sup>.

**(d'application à partir du 01/01/2021).**

Les postes de la série L2000 sont relatifs aux composants des panneaux (y compris les accessoires de fixation ainsi que les panneaux additionnels) et font l'objet du mesurage décrit ci-dessous.

La superficie S des panneaux de signalisation est mesurée comme suit:

- panneau triangulaire:  $S = 0,5 \times B^2 \times \cos 30^\circ = 0,433 \times B^2$
- panneau rhombique:  $S = 0,5 \times B^2 = 0,500 \times B^2$
- panneau circulaire:  $S = \pi \times 0,25 \times B^2 = 0,785 \times B^2$
- panneau octogonal:  $S = 2 \times B^2 \times \text{tg } 22^\circ 5' = 0,828 \times B^2$
- panneau hexagonal:  $S = B^2 \times \cos 30^\circ = 0,866 \times B^2$
- panneau rectangulaire:  $S = B \times H$
- flèche de direction:  $S = B \times H$  (rectangle circonscrit)

où B et H sont respectivement la largeur et la hauteur nominales du panneau.

Les poteaux ou fûts sont payés au m.

La hauteur des poteaux ou fûts se mesure par rapport à la surface du sol, majorée d'une longueur conventionnelle reprise au tableau ci-après pour tenir compte du scellement.

Section du poteau	Longueur de scellement
Carré de 40 mm ou circulaire de 51 mm	30 cm
Carré de 60 mm	40 cm
Circulaire de 76 mm	45 cm
Circulaire de 89 mm	50 cm
Circulaire de 114 mm	80 cm
Circulaire de 140 mm	170 cm
Carré de 120 mm (modèle A)	170 cm

Les bornes et les dispositifs de balisage composés d'un panneau fixé sur un ou plusieurs supports sont considérés comme signaux routiers.

Le paiement des supports à sécurité passive se fait à la pièce (support et dispositif fusible inclus).

**Le paiement des bases fragilisantes se fait à la pièce.**

**(d'application à partir du 01/01/2021).**

## L. 3. BALISAGE DES ROUTES

### L. 3.1. DESCRIPTION

Le balisage est généralement réalisé au moyen des dispositifs suivants:

- le marquage routier (L. 4.)
- les dispositifs verticaux
- les plots rétro réfléchissants.

Les dispositifs verticaux sont:

- les délinéateurs équipés de rétro réflecteurs
- les panneaux à chevrons (types I à V suivant le Code de la route) et les doubles chevrons.

### L. 3.2. CLAUSES TECHNIQUES

#### L. 3.2.1. TYPES DE DELINEATEURS

Les délinéateurs sont classés comme suit:

D 1	Délinéateurs à fixer au sol et qui ne sont pas spécifiquement conçus pour être réutilisables après l'essai de choc.
D 2	Délinéateurs à fixer au sol conçus pour être réutilisables après l'essai de choc (ex.: balises susceptibles d'être déplacées mais conçues pour être remontées).
D 3	Délinéateurs à fixer au sol conçus pour fléchir et retrouver leur position verticale après l'essai de choc décrit dans la NBN EN 12899-3 (élastiques ou souples).
D 4	Délinéateurs à fixer sur des structures fixes (ex.: ponts ou glissières de sécurité, barrières de chemin de fer).

Les potelets fixes (bois, pierre...) sont de type D1.

Les balises démontables, fixées sur le revêtement, sont de type D2.

Les balises autorelevables et les cataphotes sont de type D3.

Les balises fixées sur éléments linéaires sont de type D4.

Les documents du marché précisent le type choisi.

#### L. 3.2.2 TYPES DE RETROREFLECTEURS

La classification des différents rétro réflecteurs est la suivante:

R1	Film rétro réfléchissant (film plastique type 3 classe III du L. 2.)
R2	Catadioptrés
R3	Rétro réflecteurs biconvexes en verre

Les rétro réflecteurs utilisés sont de la classe R1 ou R2.

Si le type R3 est prévu, les performances sont conformes aux spécifications de la NBN EN 12899-3.

Les documents du marché précisent le type choisi.

#### L. 3.2.3 TYPES DE PLOTS

La définition de la NBN EN 1463-1 est d'application.

On distingue les plots par leur rétro réflecteur:

- le type 1: plots en verre trempé
- le type 2: plots en plastique
- le type 3: plots en plastique à surface anti-abrasive sur la face exposée au trafic.



Il existe des plots à dépression (type B) et sans système de dépression (Type A).

Les plots peuvent être collés, encastrés ou ancrés.

Les documents du marché précisent le type choisi et le mode de fixation.

#### **L. 3.2.4. MATERIAUX**

Ils répondent aux prescriptions suivantes:

- les rétrorélecteurs de type R1: [C. 62.2.4.](#)
- les rétrorélecteurs de type R2: [C. 62.2.5.](#)
- les délinéateurs de type D1: [C. 62.2.1.](#)
- les délinéateurs de type D3: [C. 62.2.2.](#)
- les délinéateurs de type D4: [C. 62.2.3.](#)
- les plots: [C. 52.1.1.5](#) et [C. 52.2.1.5.](#)

L'adjudicataire fournit un rapport émanant d'un organisme de certification notifié attestant que le produit a satisfait à un essai de durabilité selon:

- NBN EN 12899-3 pour les délinéateurs de type D et les rétrorélecteurs de type R2
- NBN EN 1463-1 pour les plots.

Aucune partie des délinéateurs ne présente d'arêtes vives au-dessus de la partie basse de la balise (hors système de fixation).

#### **L. 3.2.5. MISE EN ŒUVRE**

Les prescriptions relatives au document de référence QUALIROUTES-C-6 (parties II et III) sont d'application.

Les délinéateurs servant au balisage continu sont placés de manière que les usagers ne voient à leur droite que les rétrorélecteurs de couleur orange et à leur gauche que ceux de couleur blanche.

Des dispositions sont prises pour empêcher le gel des liquides utilisés pour le lestage des dispositifs.

Les documents du marché précisent les emplacements (fréquence de pose, écartement par rapport au bord de la chaussée...), le diamètre du délinéateur de type D1 et l'orientation des divers dispositifs par rapport à l'axe de la route.

### **L. 3.3. SPECIFICATIONS**

#### **L. 3.3.1. GARANTIE**

La garantie est fixée à 7 ans pour les délinéateurs et les rétrorélecteurs.

#### **L. 3.3.2. PERFORMANCES**

##### **L. 3.3.2.1. DÉLINÉATEURS ET RÉTRORÉFLECTEURS**

###### **L. 3.3.2.1.1. VISIBILITE DE JOUR DES DELINEATEURS**

Aussi bien dans le cas de films neufs que pendant toute la période de vie fonctionnelle, les coordonnées chromatiques et les facteurs de luminance des surfaces des délinéateurs restent conformes aux valeurs du tableau L. 3.3.2.1.1.

Sommets	1		2		3		4		Facteur de luminance
	x	y	x	y	x	y	x	y	$\beta$
Blanc	0,350	0,360	0,300	0,310	0,290	0,320	0,340	0,370	$\geq 0,75$
Jaune	0,522	0,477	0,470	0,440	0,427	0,483	0,465	0,534	$\geq 0,45$
Rouge	0,735	0,265	0,674	0,236	0,569	0,341	0,655	0,345	$\geq 0,07$
Vert	0,313	0,682	0,313	0,453	0,177	0,362	0,026	0,399	$\geq 0,10$

Tableau L. 3.3.2.1.1. Coordonnées chromatiques et facteurs de luminance de la surface des délinéateurs

Par défaut, les délinéateurs de type D3 pour le balisage continu sont de couleur blanche.

#### L. 3.3.2.1.2. VISIBILITE DE NUIT DES RETROREFLECTEURS

Les coordonnées chromatiques à l'état neuf du rayonnement rétro-réfléchi sont comprises dans les zones définies dans le tableau L. 3.3.2.1.2.

Sommets	1		2		3		4		5	
	x	y	x	y	x	y	x	y	x	y
Blanc / incolore	0,390	0,410	0,440	0,440	0,500	0,440	0,500	0,390	0,420	0,370
Orange	0,645	0,355	0,615	0,355	0,565	0,405	0,595	0,405		
Rouge	0,652	0,348	0,622	0,348	0,714	0,256	0,735	0,265		

Tableau L. 3.3.2.1.2. Coordonnées chromatiques et facteurs de luminance pour le rayonnement rétro-réfléchi des rétro-réflexeurs

Les rétro-réflexeurs visibles du côté droit sont orange. Ceux visibles du côté gauche sont blancs.

#### L. 3.3.2.1.3. COEFFICIENT DE RETROREFLEXION RA DES RETROREFLECTEURS

Le C. 53.1.4.1 est d'application pour les rétro-réflexeurs de type R1. Ils sont de type 3.

La valeur minimale à l'état neuf du coefficient de rétro-réflexion RA des rétro-réflexeurs de type R 2 doit être conforme aux valeurs du tableau L. 3.3.2.1.3.b multipliées par le facteur de couleur approprié fourni par le tableau L. 3.3.2.1.3.c.

Angle d'éclairage $\beta_2$ ( $\beta_1 = 0^\circ$ )	Angle d'observation $\alpha$	Coefficient de rétro-réflexion $R_A$ ( $\text{cd} \cdot \text{lx}^{-1} \cdot \text{m}^{-2}$ )	Coefficient de rétro-réflexion $R_A$ ( $\text{cd} \cdot \text{lx}^{-1} \cdot \text{m}^{-2}$ )
		classe 1	classe 2
+ 5°	20'	200	400
+ 30°	2,0°	0,8	2,5

Tableau L.3.3.2.1.3.b. Coefficient de rétro-réflexion minimal à l'état neuf RA des rétro-réflexeurs de type R 2

Sauf disposition contraire des documents du marché, le coefficient de rétro-réflexion correspond à la classe 1.

Couleur	Facteur de couleur pour les rétroréfecteurs
Blanc	1,0
Orange	0,3
Rouge	0,2

Tableau L.3.3.2.1.3.c. Facteur de couleur pour les rétroréfecteurs

## L. 3.3.2.1.4. VIEILLISSEMENT NATUREL

En fin de garantie, la rétroréflexion reste supérieure à 80 % de sa valeur à l'état neuf.

**L. 3.3.2.2. PLOTS**

## L. 3.3.2.2.1. EXIGENCES DIMENSIONNELLES

Les plots sont classés en plusieurs classes dimensionnelles.

- classe H1: hauteur au-dessus du revêtement  $\leq 18$  mm
- classe H2: hauteur au-dessus du revêtement  $> 18$  mm et  $\leq 20$  mm
- classe H3: hauteur au-dessus du revêtement  $> 20$  mm et  $\leq 25$  mm.

Les documents du marché précisent la classe de hauteur H ainsi que les dimensions horizontales. Ils précisent également les classes de performance (définies ci-dessous) suivant le type d'ouvrage à baliser et son environnement.

Par type d'ouvrage, on entend:

- l'axe et/ou la rive de la route
- les bordures d'îlot, de trottoir ou de terre-plein.

## L.3.3.2.2.2 VISIBILITE DE NUIT

Par défaut, la classe PRP1 de la NBN EN 1463-1 est imposée pour les plots.

Les valeurs minimales du coefficient d'intensité lumineuse R sont indiquées dans le tableau L.3.3.2.2.2.a. Ces valeurs doivent être multipliées par le facteur de couleur approprié du tableau L.3.3.2.2.2.b.

Angle d'éclairage $\beta_H$ $\beta_V = 0^\circ$	Angle d'observation $\alpha$	Rmin (mcd/lx)		
		Type		
		1	2	3
$\pm 15^\circ$	$2^\circ$	2	2,5	1,5
$\pm 5^\circ$	$0,3^\circ$	20	220	150

Tableau L.3.3.2.2.2.a. Coefficient d'intensité lumineuse R pour les plots de type 1, 2 et 3.

Couleur	Facteur de couleur
Blanc	1,0
Jaune	0,6
Ambre	0,5
Rouge	0,2
Vert	0,2

Tableau L.3.3.2.2.2.b. Facteur de couleur des plots.

Les documents du marché précisent la couleur des plots. A défaut, ils sont blancs.

## L. 3.3.2.2.3. EXIGENCES COLORIMETRIQUES DU RAYONNEMENT REFLECHI

Par défaut, la classe CNR 1 est d'application.

#### L. 3.3.2.4. PERFORMANCES SUR LA ROUTE

Les plots répondent aux caractéristiques spécifiées dans la NBN EN 1463-2, dont l'essai routier de durabilité (classes S1, R1 et DV1).

#### L. 3.3.3. TOLERANCE SUR LES CARACTERISTIQUES

Sauf prescription contraire des documents du marché, la tolérance sur les caractéristiques géométriques est fixée à  $\pm 1$  mm.

#### L. 3.4. PAIEMENT

Les dispositifs de balisage comprennent

- des délinéateurs de type D1 d'une largeur B de  $\pm 1$  m ou  $\pm 2$  m. Ils sont équipés de rétrorélecteurs de type R1.
- des délinéateurs de type D3 à simple face, double face ou circulaire. Ils peuvent être équipés de rétrorélecteur(s) de type R1 ou R2.
- des délinéateurs de type D4 à simple face, à double face ou circulaire de diamètre D soit  $< 200$  mm, soit  $\geq 200$  mm.

Les balises composées d'un panneau fixé sur un ou plusieurs supports sont considérées comme signaux routiers.

## **L. 4. TRAVAUX DE SIGNALISATION HORIZONTALE (MARQUAGES ROUTIERS)**

### **L. 4.1. DESCRIPTION**

Le marquage routier, aussi appelé marquage horizontal, est constitué de lignes continues ou discontinues, de stries ou de tout autre symbole appliqué de façon uniforme sur la surface de la route afin d'en délimiter les différentes zones, voies ou de prévenir l'usager des modifications ou des dangers pouvant survenir. Le marquage est permanent ou temporaire. Dans ce dernier cas, il est enlevé à la fin de la période d'utilisation sans laisser de traces ni dégrader le revêtement.

Les couleurs usuelles sont le blanc, le jaune, l'orange et le vert.

L'application des produits liquides est immédiatement suivie d'un saupoudrage régulier (mécanique ou manuel) de microbilles de verre mélangées ou non avec des produits antidérapants.

Tous les matériaux sont appliqués de façon à obtenir un dosage uniforme transversalement et longitudinalement.

Certains marquages peuvent présenter une texture superficielle dans le but d'éviter la formation d'un film d'eau qui réduirait le pouvoir réflecteur du marquage. Cette visibilité du marquage, par temps humide ou par temps de pluie, peut également être obtenue par l'utilisation de microbilles de verre de grand diamètre. Les éléments rétro réfléchissants garantissent la visibilité en temps de pluie.

### **L. 4.2. CLAUSES TECHNIQUES**

#### **L. 4.2.1. DENOMINATIONS**

##### **L. 4.2.1.1. SYSTÈMES DE MARQUAGE**

On appelle système de marquage un ensemble composé d'un même produit de marquage, de mêmes produits de saupoudrage (microbilles de verre et/ou granulats antidérapants), appliqués selon les mêmes méthodes avec les mêmes dosages (définition du guide d'agrément G0025 de l'UBAtc).

Le système de marquage est caractérisé par l'épaisseur du film sec et la technologie d'application des divers constituants. Certains produits de marquage forment un système à eux seuls.

##### **L. 4.2.1.2. MARQUAGES PROFILÉS**

En opposition aux marquages plans ne présentant pas de variation de débit lors de l'application, les marquages profilés sont des films présentant un relief discontinu dont la figure est régulière ou aléatoire avec une différence de hauteur supérieure à 3 mm entre la couche de fond et le sommet des crêtes.

On distingue les systèmes suivants:

- les systèmes structurés
- les systèmes à relief.

Les systèmes structurés sont formés d'un film visuellement ininterrompu dont la surface présente des saillies ou des sculptures plus ou moins régulières réalisées par un système d'application approprié.

On distingue ainsi les systèmes structurés d'application régulière (dénommés généralement "multi-dots" en réalisés en enduit à chaud) et ceux d'application irrégulière/aléatoire (crépis en enduits à froid).

Ces systèmes structurés permettent d'une manière ou d'autre l'évacuation de l'eau à travers leur largeur (via une drainabilité suffisante de l'eau de ruissellement) et ainsi de présenter des performances de visibilité de nuit par temps de pluie (VNTP) et par temps humide (VNTH).

Les systèmes à relief sont des films discontinus dont le produit de marquage forme un relief important. Leur géométrie présente en certains points une épaisseur supérieure à 5 mm par rapport au support (film ou revêtement routier). Ils sont constitués de damiers, barrettes etc.

Les deux types de systèmes profilés produisent un effet sonore ou mécanique (vibration) lorsqu'ils sont circulés par un véhicule (plus forte pour les systèmes à relief que les structurés). Ils sont donc déconseillés en agglomération ou en zone urbanisée.

#### L. 4.2.2. MATERIAUX DE MARQUAGE

Les matériaux de marquage répondent aux prescriptions du chapitre C les concernant:

- les produits de marquage: [C. 52.2.1.](#)
- les microbilles de verre (de prémélange et de saupoudrage): [C. 52.2.2.](#)
- les produits antidérapants: [C. 52.2.3.](#)
- les mélanges de microbilles de verre et de produits antidérapants: [C. 52.2.4.](#)
- les éléments rétro réfléchissants: [C. 52.2.5.](#)

#### L. 4.2.3. SYSTEME DE MARQUAGE

Un système de marquage (définis au [L. 4.2.1.](#)) est composé de produits dont les différents composants sont conformes aux prescriptions du [C. 52.2.](#) Il a été soumis à un essai de durabilité selon la NBN EN 1824 et est conforme aux prescriptions du guide d'agrément G0025 de l'UBAtc.

Un système ne disposant pas d'une attestation d'aptitude à l'emploi fait l'objet d'une réception technique préalable via un essai de durabilité conformément au guide d'agrément G0025 de l'UBAtc.

En fonction du type de route, de son trafic, de sa sinuosité, de son caractère urbain ou rural et de la texture du revêtement, les documents du marché spécifient les classes de coefficient de luminance sous éclairage diffus  $Q_i$ , de facteur de luminance  $B_i$ , de coefficient de rétro réflexion  $R_i$  (et, dans certains cas, les classes de rétro réflexion par temps de pluie  $RR_i$  et par temps humide  $RW_i$ ), la classe de rugosité  $S_i$  (selon la NBN EN 1436), ainsi que la classe de roulage  $P_i$  minimale (tableau 3 de la NBN EN 1824 reproduit ci-dessous).

Sauf prescriptions contraires des documents du marché, la classe de roulage minimale suivante est requise:

Réseau	Classe de roulage $P_i$ minimale
I	P5
II et III	P1

Sur le réseau I, seuls les systèmes composés d'un produit de base dont la garantie (selon le [L. 4.3.1.](#)) est de 3 ans minimum sont appliqués.

Classe de roulage	Nombre de passage de roues
T0	< 50 000
T1	Entre 50 000 et 60 000
T2	100 000 $\pm$ 20%
P0	< 50 000
P1	Entre 50 000 et 60 000
P2	100 000 $\pm$ 20%
P3	200 000 $\pm$ 20%
P4	500 000 $\pm$ 20%
P5	1 000 000 $\pm$ 20%
P5.5	1 500 000 $\pm$ 10%
P6	2 000 000 $\pm$ 10%

La méthode d'application et les dosages des produits (produit de base et de saupoudrage) sont indiqués sur les attestations d'aptitude à l'emploi des systèmes de marquages. L'entrepreneur est libre d'appliquer d'autres dosages, pour autant qu'il utilise les composants repris sur cette attestation et qu'il satisfasse aux valeurs minimales de performance requises durant la garantie du produit. La méthode d'application reste cependant celle utilisée lors l'essai routier.

#### **L. 4.2.4. MISE EN ŒUVRE**

Le document de référence QUALIROUTES-A-1 relatif à la "Mise en place d'un système de gestion de la qualité lors de l'exécution des marchés de travaux" et son complément QUALIROUTES-A-1/5 sont d'application pour la mise en œuvre de marquages routiers de plus de 500 m<sup>2</sup> (tous postes de marquages confondus) sur revêtement neuf.

##### **L. 4.2.4.1. TRAVAUX PREPARATOIRES**

###### **L. 4.2.4.1.1. NETTOYAGE**

Dans le cas de voiries anormalement souillées (boues, taches grasses, herbes, feuilles...), il est procédé au nettoyage préalable de la surface à marquer conformément aux prescriptions des documents du marché ou aux directives du fonctionnaire dirigeant.

L'évacuation des déchets se fait conformément au [D. 2.1.1.1.](#)

###### **L. 4.2.4.1.2. EFFACEMENT DE MARQUAGES EXISTANTS**

L'effacement de marquages existants est réalisé par sablage, fraisage ou jet d'eau sous pression sans détérioration du revêtement. Sauf prescriptions contraires des documents du marché:

- l'écart de profondeur de la zone effacée par rapport au revêtement de la route ne peut dépasser 1 mm
- on ne peut constater l'enlèvement de granulats supérieurs à 3 mm
- le pourcentage de surface non effacée par m<sup>2</sup> de marquage à enlever ne peut être supérieur à 0,1 % et les parties de marquage restant ne peuvent être supérieures à 10 mm<sup>2</sup>
- le travail est achevé par le brossage de la route.

Les documents du marché décrivent le type de marques à effacer.

L'évacuation des déchets se fait conformément au [D. 2.1.1.1.](#)

###### **L. 4.2.4.1.3. PREMARQUAGE**

Les documents du marché peuvent demander un prémarquage. **Dans le cas d'une application sur un revêtement neuf, le prémarquage est obligatoire. Il est payé dans un poste séparé du métré.**

L'exécution de ce prémarquage est soumise à l'approbation du fonctionnaire dirigeant **(d'application à partir du 01/01/2021).**

##### **L. 4.2.4.2. CONDITIONS D'APPLICATION**

###### **L. 4.2.4.2.1. IMPLANTATION**

Les prescriptions du document de référence QUALIROUTES-C-6 (partie III) sont d'application. Les dimensions nominales requises des marquages sont cotées sur les planches 1 à 54, celles-ci sont prioritaires sur le texte des points 2 "Marques longitudinales", 3 "Marques Transversales" et 4 "Autres marques": le mot "environ" (relatif aux dimensions des marquages) présent dans ces textes n'est pas pris en compte.

###### **L. 4.2.4.2.2. REVETEMENT ET TEMPERATURE DE POSE**

Le revêtement au droit des marquages est propre et sec. Les températures tant de l'air que du support et du produit dépassent de 3 °C la température du point de rosée. Les points de rosée sont repris au tableau L. 4.2.4.2.2. Sauf avis contraire du fabricant, la température minimale de la surface est de 5 °C.

En début de journée, les travaux peuvent commencer dès que le support dépasse de 1 °C la température du point de rosée pour autant qu'une élévation de température soit prévue au cours de la journée sans augmentation de la nébulosité.

Le brossage préalable des poussières est réalisé.

Température de l'air (°C)	Point de rosée en °C pour une humidité relative de													
	30 %	35 %	40 %	45 %	50 %	55 %	60 %	65 %	70 %	75 %	80 %	85 %	90 %	95 %
30	10,5	12,9	14,9	16,8	18,4	20,0	21,4	22,7	23,9	25,1	26,2	27,2	28,2	29,1
29	9,7	12,0	14,0	15,9	17,5	19,0	20,4	21,7	23,0	24,1	25,2	26,2	27,2	28,1
28	8,8	11,1	13,1	15,0	16,6	18,1	19,5	20,8	22,0	23,2	24,2	25,2	26,2	27,1
27	8,0	10,2	12,2	14,1	15,7	17,2	18,6	19,9	21,1	22,2	23,3	24,3	25,2	26,1
26	7,1	9,4	11,4	13,2	14,8	16,3	17,6	18,9	20,1	21,2	22,3	23,3	24,2	25,1
25	6,2	8,5	10,5	12,2	13,9	15,3	16,7	18,0	19,1	20,3	21,3	22,3	23,2	24,1
24	5,4	7,6	9,6	11,3	12,9	14,4	15,8	17,0	18,2	19,3	20,3	21,3	22,3	23,1
23	4,5	6,7	8,7	10,4	12,0	13,5	14,8	16,1	17,2	18,3	19,4	20,3	21,3	22,2
22	3,6	5,9	7,8	9,5	11,1	12,5	13,9	15,1	16,3	17,4	18,4	19,4	20,3	21,2
21	2,8	5,0	6,9	8,6	10,2	11,6	12,9	14,2	15,3	16,4	17,4	18,4	19,3	20,2
20	1,9	4,1	6,0	7,7	9,3	10,7	12,0	13,2	14,4	15,4	16,4	17,4	18,3	19,2
19	1,0	3,2	5,1	6,8	8,3	9,8	11,1	12,3	13,4	14,5	15,5	16,4	17,3	18,2
18	0,2	2,3	4,2	5,9	7,4	8,8	10,1	11,3	12,5	13,5	14,5	15,4	16,3	17,2
17	-0,6	1,4	3,3	5,0	6,5	7,9	9,2	10,4	11,5	12,5	13,5	14,5	15,3	16,2
16	-1,4	0,5	2,4	4,1	5,6	7,0	8,2	9,4	10,5	11,6	12,6	13,5	14,4	15,2
15	-2,2	-0,3	1,5	3,2	4,7	6,1	7,3	8,5	9,6	10,6	11,6	12,5	13,4	14,2
14	-2,9	-1,0	0,6	2,3	3,7	5,1	6,4	7,5	8,6	9,6	10,6	11,5	12,4	13,2
13	-3,7	-1,9	-0,1	1,3	2,8	4,2	5,5	6,6	7,7	8,7	9,6	10,5	11,4	12,2
12	-4,5	-2,6	-1,0	0,4	1,9	3,2	4,5	5,7	6,7	7,7	8,7	9,6	10,4	11,2
11	-5,2	-3,4	-1,8	-0,4	1,0	2,3	3,5	4,7	5,8	6,7	7,7	8,6	9,4	10,2
10	-6,0	-4,2	-2,6	-1,2	0,1	1,4	2,6	3,7	4,8	5,8	6,7	7,6	8,4	9,2

Tableau L. 4.2.4.2.2.

#### L. 4.2.4.2.3. COUCHE D'ACCROCHAGE

Le cas échéant, en fonction du support ou de l'ancien marquage à recouvrir et du produit de marquage envisagé, il y a lieu de prévoir une couche d'accrochage (primer).

Lors de l'application d'un produit de marquage sur revêtement en béton, une couche d'accrochage (primer) est prévue. La fourniture et la pose de cette couche d'accrochage font l'objet d'un poste séparé du métré.

#### L. 4.2.4.3. APPLICATION DES MATERIAUX ET DOSAGES

Les produits de marquage sont mis en œuvre par pulvérisation, par coulage, par extrusion ou sont fixés au sol par collage, par incrustation ou par chauffage et pression.

Le saupoudrage (simple ou multiple) des microbilles ou du mélange microbilles avec des granulats antidérapants suit immédiatement l'application du produit de marquage. Si nécessaire, l'injection des microbilles de prémélange se fait dans le rideau de peinture avant que le produit n'atteigne la route.

L'utilisation d'éléments rétro réfléchissants dans une première couche de saupoudrage est prescrite si une augmentation de la luminance rétro réfléchi par temps de pluie est désirée. Un deuxième saupoudrage "classique" de microbilles de verre et/ou de granulats antidérapants est également réalisé.

Le système est choisi parmi ceux conformes aux spécifications du guide d'agrément G0025 de l'UBAtc, en fonction du délai de garantie imposé et des autres spécifications des documents du marché.



L'application est obligatoirement réalisée dans le sens de la circulation, excepté pour le marquage central d'une chaussée bidirectionnelle.

Les équipements automoteurs d'application comportent un système automatique d'adaptation des débits à la vitesse d'avancement afin d'assurer:

- la constance des dosages
- la constance des proportions (pour des produits réactifs).

L'ajout de solvants (max. 3 %) dans les peintures routières est uniquement réalisé conformément aux dispositions (type de solvant et quantité) prévues dans la fiche technique du produit,

On distingue:

- les systèmes plans
  - les peintures routières à solvant ou à l'eau
  - les enduits à froid en couche mince
  - les enduits à chaud appliqués par pulvérisation (d'épaisseur environ égale à 1,5 mm)
  - les enduits à chaud appliqués par extrusion (d'épaisseur supérieure à 3,0 mm)
  - les enduits à froid appliqués en couche épaisse (environ 3 mm)
  - les films plans préformés collés à l'aide d'un adhésif
  - les films plans préformés collés à chaud (enduit à chaud préformés)
  - etc.
- les systèmes profilés
  - les crépis
  - les films structurés
  - les films structurés préformés collés à froid à l'aide d'un adhésif
  - les films structurés préformés collés sur revêtement chaud à l'aide d'un adhésif
  - les films à relief
  - etc

Pour les systèmes profilés, les documents du marché définissent le type de profil à réaliser (barrettes, crépis...), la hauteur maximum et éventuellement la fréquence en fonction de l'effet escompté. Par défaut, la hauteur maximum est de 1 cm et la fréquence des barrettes est de 5 unités par mètre.

#### **L. 4.2.4.4. MARQUAGES TEMPORAIRES**

Le marquage temporaire est réalisé à l'aide de produits liquides (peinture, enduit à chaud) ou de produits préformés collés à froid. Les documents du marché précisent le système de marquage temporaire à poser ainsi que le procédé d'enlèvement. L'application est réalisée conformément à la fiche technique du fabricant.

Les marquages temporaires utilisés dans le cadre de chantiers pour travaux routiers sont de couleur jaune/orange. Leur couleur est définie par les coordonnées chromatiques du type Y2 de la NBN EN 1436.

Dans le cadre d'une utilisation pour chantier de travaux routiers, la durée de vie du marquage temporaire doit être supérieure à celle du chantier pour lequel il est utilisé.

Toute dégradation prématurée du marquage temporaire durant le chantier est réparée par l'entrepreneur et à ses frais (y compris les frais de signalisation éventuels).

Tout marquage temporaire est enlevé dès que sa présence n'est plus requise. L'enlèvement s'effectue sans chauffage ni agents chimiques.

Le masquage en surface par un produit de couleur noire est interdit.

Après enlèvement, la surface routière ne présente ni dégradation, ni déformation, ni fissure.

Si le marquage temporaire est réalisé en produit préformé collé à froid, on vérifie qu'il n'y a pas de résidus du produit de marquage et que les traces de colle ou de liant ne couvrent pas plus de 10 % de la surface.

Après l'enlèvement, la surface concernée est observée à la verticale et le pourcentage de la surface nettement couverte par des résidus est estimé soit visuellement soit fixé par une photographie.

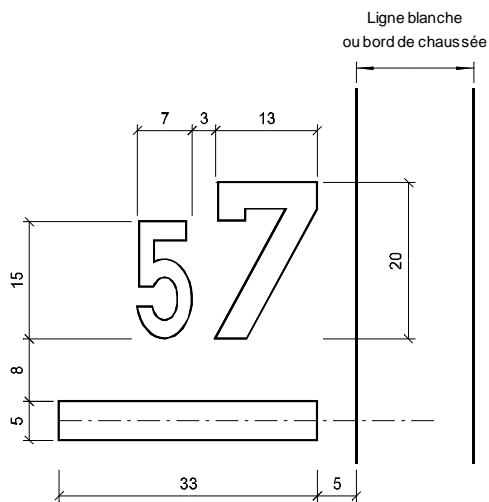
Si des traces de produits de marquage subsistent, le revêtement est nettoyé par et aux frais de l'entrepreneur par un procédé soumis à l'approbation du fonctionnaire dirigeant.

#### **L. 4.2.4.5. NUMERETTES DE BORNAGE**

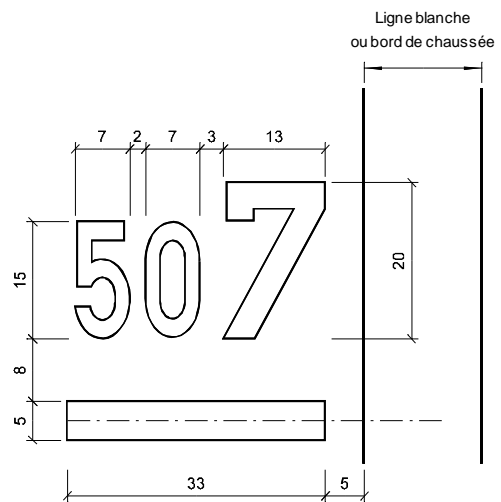
Sauf prescriptions contraires des documents du marché, les numérettes de bornage sont réalisées avec des films plans préformés collés à chaud.

Le format des numérettes est décrit dans la planche TR-08-NU1.

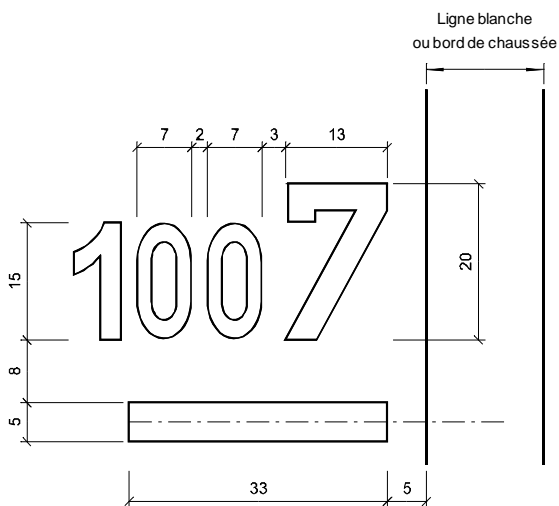
# Format des numérettes



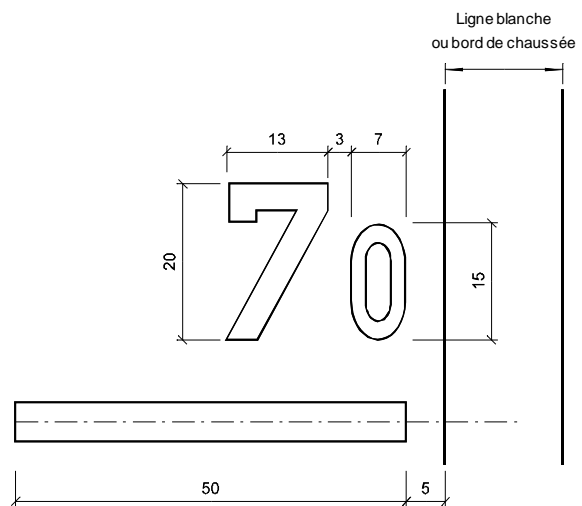
Bornage Hectométrique



Bornage Hectométrique



Bornage Hectométrique



Bornage Kilométrique

Police de caractère  
 Chiffre 20 cm : Type Normal  
 Chiffre 15 cm : Type Etroit

Echelle: 1/10

#### L. 4.2.4.6. OBLIGATIONS DE L'ENTREPRENEUR

L'entrepreneur tient un rapport journalier des travaux réalisés. Ce rapport est conforme au modèle figurant en annexe 1 du chapitre L. Il est transmis le jour même au fonctionnaire dirigeant. Ce document permet d'authentifier la date de mise en œuvre du marquage.

Dans le cas où l'entrepreneur utilise un produit disposant d'une certification volontaire, il doit reprendre, dans ce rapport, le type de produit utilisé et le numéro du certificat figurant sur tous les emballages.

Si le produit ne dispose pas d'une certification volontaire, l'entrepreneur doit indiquer, dans son rapport journalier, les numéros de lots des produits utilisés ainsi que le numéro et la date du rapport d'essai établi dans le cadre de la réception technique préalable.

### L. 4.3. SPECIFICATIONS

#### L. 4.3.1. GARANTIE

Pour les marquages permanents:

Types de produits	Garantie
<i>Les peintures routières à solvants ou à l'eau:</i>	
– les peintures routières	1 an
<i>Les enduits:</i>	
– les enduits à froid appliqués en film mince – les enduits à froid appliqués en film épais – les enduits à chaud (thermoplastiques) appliqués par extrusion ou pulvérisation, plans ou structurés – les enduits à chaud plans préformés collés à chaud	3 ans
<i>Les préformés collés à froid:</i>	
– les films plans préformés collés à l'aide d'un adhésif	6 ans

La présence de fissures ou d'arrachement de produit dans le marquage durant la garantie est interdite.

#### L. 4.3.2. PERFORMANCES DES MARQUAGES ROUTIERS

Les performances des marquages routiers sont déterminées, conformément à la NBN EN 1436, par les caractéristiques suivantes:

- les luminances du marquage:
  - la réflexion à la lumière du jour ou sous un éclairage public mesurée par le coefficient de luminance Qd (L. 4.3.2.1.),
  - la rétro réflexion sous l'éclairage des projecteurs automobiles par temps sec mesurée par le coefficient de luminance rétro réfléchie RL (L. 4.3.2.2.),
  - la rétro réflexion sous l'éclairage des projecteurs automobiles sur marquages humides mesurée par le coefficient de luminance rétro réfléchie RW (L. 4.3.2.3.)
  - la rétro réflexion sous l'éclairage des projecteurs automobiles par temps de pluie mesurée par le coefficient de luminance rétro réfléchie RR pour les marquages routiers par temps de pluie (L. 4.3.2.4.) ;
- la rugosité SRT (L. 4.3.2.5.)
- la couleur (L. 4.3.2.6.).

##### L. 4.3.2.1. LUMINANCE SOUS ECLAIRAGE DIFFUS (Qd) - VISIBILITE DE JOUR

Il s'agit de mesurer le coefficient de luminance sous éclairage diffus (Qd) exprimé en  $\text{mcd.m}^{-2}.\text{lx}^{-1}$ .

Le tableau ci-après (tableau 1 de la NBN EN 1436) donne les valeurs minimales du coefficient Qd pour les marquages à l'état sec:

Couleur	Type de revêtement	Classe	Qd minimum (mcd·m <sup>-2</sup> ·lx <sup>-1</sup> )
Blanc	Bitumineux	Q0	Pas d'exigence
		Q2	Qd ≥ 100
		Q3	Qd ≥ 130
		Q4	Qd ≥ 160
	Béton	Q0	Pas d'exigence
		Q3	Qd ≥ 130
Jaune		Q4	Qd ≥ 160
		Q5	Qd ≥ 200
		Q0	Pas d'exigence
		Q1	Qd ≥ 80
		Q2	Qd ≥ 100
		Q3	Qd ≥ 130

Sauf prescriptions contraires des documents du marché, les niveaux suivants sont d'application pendant la garantie:

Revêtement	Marquages blancs	Marquages jaunes permanents et temporaires
Revêtement bitumineux	Q2	Q2
Revêtement en béton de ciment	Q3	Q2

La classe de luminance Q0 n'est prévue que lorsque la visibilité de jour ne peut être mesurée qu'au travers du facteur de luminance  $\beta$  pour certains types de marquages à relief (par ex: les barrettes). Dans ce cas, sauf prescriptions contraires des documents du marché, le facteur de luminance  $\beta$  selon la NBN EN 1436 est de la classe B2, à savoir  $\beta \geq 0,30$ , pour les marquages blancs et pour les marquages jaunes.

#### L. 4.3.2.2. LUMINANCE RETROREFLECHIE (R<sub>L</sub>) POUR LES MARQUAGES SECS - VISIBILITE DE NUIT

Il s'agit de mesurer le coefficient de luminance rétrofléchie R<sub>L</sub> exprimé en mcd·m<sup>-2</sup>·lx<sup>-1</sup>.

Le tableau ci-après (tableau 2 de la NBN EN 1436) donne les valeurs minimales pour le coefficient R<sub>L</sub> pour les marquages à l'état sec:

Type de marquage et couleur	Classe	R <sub>L</sub> minimum (mcd·m <sup>-2</sup> ·lx <sup>-1</sup> )	
Permanent	Blanc	R0	Pas d'exigence
		R2	R <sub>L</sub> ≥ 100
		R3	R <sub>L</sub> ≥ 150
		R4	R <sub>L</sub> ≥ 200
		R5	R <sub>L</sub> ≥ 300
	Jaune	R0	Pas d'exigence
		R1	R <sub>L</sub> ≥ 80
		R3	R <sub>L</sub> ≥ 150
Temporaire	Jaune	R4	R <sub>L</sub> ≥ 200
		R0	Pas d'exigence
		R3	R <sub>L</sub> ≥ 150
		R5	R <sub>L</sub> ≥ 300

Sauf prescriptions contraires des documents du marché, les niveaux suivants sont d'application pendant la garantie:

Réseau	Marquages blancs	Marquages jaunes permanents	Marquages jaunes temporaires
I et II	R3	R1	R3
III	R2	R1	R3

#### L. 4.3.2.3. LUMINANCE RETROREFLECHIE (RW) POUR LES MARQUAGES HUMIDES

Il s'agit de mesurer le coefficient de luminance rétro-réfléchie RW exprimé en  $\text{mcd}\cdot\text{m}^{-2}\cdot\text{lx}^{-1}$ .

Le tableau ci-après (tableau 3 de la NBN EN 1436) donne les valeurs minimales pour le coefficient RW pour les marquages à l'état humide:

	Classe	RW minimum ( $\text{mcd}\cdot\text{m}^{-2}\cdot\text{lx}^{-1}$ )
Marquages permanents et temporaires	RW0	Pas d'exigence
	RW1	$\text{RW} \geq 25$
	RW2	$\text{RW} \geq 35$
	RW3	$\text{RW} \geq 50$
	RW4	$\text{RW} \geq 75$
	RW5	$\text{RW} \geq 100$
	RW6	$\text{RW} \geq 150$

Sauf prescriptions contraires des documents du marché, les niveaux suivants sont d'application pendant la garantie:

Réseau	RW Minimum
I	RW1 <sup>(a)</sup>
II et III	RW0

(a): sauf proximité de riverains ou s'il est prévu que le support soit remplacé endéans les 3 ans. Dans, ce cas, la classe RW0 est d'application.

#### L. 4.3.2.4. LUMINANCE RETROREFLECHIE (RR) POUR LES MARQUAGES PAR TEMPS DE PLUIE

Il s'agit de mesurer le coefficient de luminance rétro-réfléchie RR exprimé en  $\text{mcd}\cdot\text{m}^{-2}\cdot\text{lx}^{-1}$ .

Le tableau ci-après (tableau 4 de la NBN EN 1436) donne les valeurs minimales pour le coefficient RR pour les marquages par temps de pluie:

	Classe	RR minimum ( $\text{mcd}\cdot\text{m}^{-2}\cdot\text{lx}^{-1}$ )
Marquages permanents et temporaires	RR0	Pas d'exigence
	RR1	$\text{RR} \geq 25$
	RR2	$\text{RR} \geq 35$
	RR3	$\text{RR} \geq 50$
	RR4	$\text{RR} \geq 75$
	RR5	$\text{RR} \geq 100$
	RR6	$\text{RR} \geq 150$

Sauf prescriptions contraires des documents du marché, les niveaux suivants sont d'application pendant la garantie:

Réseau	RR Minimum
I	RR1 <sup>(a)</sup>
II et III	RR0

(a): sauf proximité de riverains ou s'il est prévu que le support soit remplacé endéans les 3 ans. Dans, ce cas, la classe RR0 est d'application

#### L. 4.3.2.5. RUGOSITE

La rugosité (ou résistance au glissement) est exprimée en unité SRT.

Le tableau ci-après (tableau 7 de la NBN EN 1436) donne les niveaux à atteindre:

Classe	Valeur minimale
S0	Pas d'exigence
S1	SRT $\geq$ 45
S2	SRT $\geq$ 50
S3	SRT $\geq$ 55
S4	SRT $\geq$ 60
S5	SRT $\geq$ 65

Sauf prescriptions contraires des documents du marché, la classe de rugosité est au moins S1.

Pour les passages pour piétons, elle est au moins S2. Pour les marquages de couleur de grande surface (utilisés sur pistes cyclables ou en carrefour), elle est au moins S3.

La classe S0 est prévue pour les marquages à relief car la rugosité est non mesurable par la méthode prévue.

#### L. 4.3.2.6. COULEUR

Le tableau ci-après (tableau 6 de la NBN EN 1436) donne les coordonnées des 4 sommets qui définissent, dans le diagramme de chromaticité CIE, la zone de chromaticité, à l'intérieur de laquelle se trouve le marquage à l'état sec:

	Sommets	1	2	3	4
Marquages blancs	x	0,355	0,305	0,285	0,335
	y	0,355	0,305	0,325	0,375
Marquages jaunes permanents Classe Y1	x	0,443	0,545	0,465	0,389
	y	0,399	0,455	0,535	0,431
Marquages jaunes temporaires Classe Y2	x	0,494	0,545	0,465	0,427
	y	0,427	0,455	0,535	0,483

La couleur des marquages routiers de la classe Y1 est prévue pour les marquages permanents tandis que la classe Y2 est prévue pour les marquages temporaires.

S'il est fait usage d'autres couleurs, les documents du marché prévoient les spécifications dans un espace colorimétrique.

La couleur reste conforme aux spécifications ci-dessus pendant la garantie.

#### L. 4.3.6. TOLERANCES SUR LES CARACTERISTIQUES GEOMETRIQUES DES LIGNES

La tolérance sur la largeur est de  $\pm 5$  mm. Pour les lignes discontinues, la tolérance sur la longueur est de - 5 cm à + 10 cm.

En cas de recouvrement d'un ancien marquage, le nouveau ne déborde pas de plus de 1 cm de l'ancienne marque. En aucun point, l'axe du marquage réalisé ne s'écarte de l'axe théorique de plus de 3 cm. Les corrections sont à charge de l'entrepreneur et le procédé est soumis à l'approbation du fonctionnaire dirigeant.

## L. 4.4. VERIFICATIONS

### L. 4.4.1. CONTROLES EN COURS D'EXECUTION

Lors de l'application, le fonctionnaire dirigeant peut procéder à des prélèvements de produits sur chantier afin de s'assurer que les produits mis en œuvre sont conformes. Il peut également contrôler l'épaisseur, la couleur et les quantités mises en œuvre, selon les dispositions de la NBN EN 1824.

Si des écarts en moins, par rapport aux exigences prescrites, sont constatés, le chantier est immédiatement arrêté. Il est procédé à un nouveau réglage des machines avant toute reprise du travail.

### L. 4.4.2. CONTROLES APRES EXECUTION

Des mesures dynamiques sont réalisées en continu au moyen d'un appareil à grand rendement et/ou des mesures statiques sont effectuées sur des sections définies par échantillonnage.

Les contrôles portent sur la visibilité de jour ( $Q_d$  ou  $\beta$ ), la visibilité de nuit (RL, RR, RW), la couleur, la rugosité et les caractéristiques géométriques.

Le chantier est divisé en deux parties:

- partie A: lignes de longueur totale  $\geq 1000$  m  
Elle est subdivisée en deux sections:  
A1: lignes de rives  
A2: lignes d'axe.
- partie B: stries, marques figuratives et lignes de longueur totale  $< 1000$  m  
Elle est subdivisée en trois sections:  
B1: stries  
B2: marques figuratives  
B3: lignes.

Les lots sont définis de la façon suivante:

- pour les lignes de rives ou d'axe, un lot est un hectomètre
- pour les marques figuratives et les stries, un lot est une surface marquée de  $50 \text{ m}^2$ .

La valeur moyenne du lot est la moyenne arithmétique des mesures individuelles effectuées pour chaque caractéristique à contrôler.

Les nombres minimaux de mesures par lot sont les suivants:

Caractéristique	Nombre minimal de mesures individuelles par lot
Mesure statique de la rétro réflexion par temps sec $R_L$	5
Mesure statique de la luminance sous éclairage diffus $Q_d$ (ou facteur de luminance $\beta$ )	5
Mesure statique de la rétro réflexion par temps de pluie et par temps humide (RR et RW)	2
Rugosité SRT	3
Couleur	5
Caractéristiques géométriques	10

En cas de contestation des résultats, les contre-essais sont réalisés, au moyen d'un appareil en ordre d'étalonnage, au moyen des appareils statiques en ce qui concerne les coefficients de luminance en éclairage diffus ( $Q_d$ ) et rétro réfléché ( $R_L$ ).



## Partie A

Chacune des sections A1 et A2 est divisée en lots.

Le nombre de lots N soumis au contrôle, dans chaque section, est donné par la formule:

$$N = \left\lceil \frac{L}{1000} \right\rceil$$

L est la longueur des lignes en mètres de la section considérée.

Le nombre de lots N, soumis aux contrôles, est arrondi à l'unité la plus proche, avec un minimum de trois.

Les lots soumis aux contrôles sont choisis par le fonctionnaire dirigeant.

Par lot, la valeur  $V_L$  de chaque caractéristique contrôlée est la moyenne arithmétique des valeurs individuelles correspondantes mesurées.

Par section, la valeur moyenne  $V_m$  de chaque caractéristique contrôlée est la moyenne arithmétique des valeurs  $V_L$  correspondantes mesurées dans les lots contrôlés.

Si un appareil à grand rendement est utilisé, tous les lots sont contrôlés.

Pour les mesures dynamiques portant sur la rétroréflexion  $R_L$ , les mesures débutent cinq mètres après le début du chantier.

## Partie B

Pour les sections B1 et B2, le nombre N de lots soumis aux contrôles est obtenu en divisant la surface totale marquée de chaque section par 50. Le nombre de lots N, soumis aux contrôles, est arrondi à l'unité la plus proche, avec un minimum de trois.

Pour la section B3, le nombre de lots soumis au contrôle est égal à 3. Ceux-ci sont choisis par le fonctionnaire dirigeant.

Par lot, la valeur  $V_L$  de chaque caractéristique contrôlée est la moyenne arithmétique des valeurs individuelles correspondantes mesurées.

Pour chaque section, la valeur  $V_m$  de chaque caractéristique est la moyenne arithmétique des mesures  $V_L$  correspondantes mesurées dans les lots contrôlés.

## L. 4.5. PAIEMENT

### L. 4.5.1. MESURAGE

L'effacement de marquages existants fait l'objet de postes séparés du métré (au m<sup>2</sup>).

Le prémarquage pour application sur un nouveau revêtement ainsi que l'enlèvement des marques temporaires font l'objet de postes séparés du métré.

Les paiements des marquages appliqués sont effectués au m<sup>2</sup>, sur base de la largeur théorique multipliée par la longueur mesurée. Le paiement des marques figuratives se fait au m<sup>2</sup> réellement appliqués ou à la pièce.

Les travaux d'application des marquages comprennent également les opérations suivantes:

- le brossage de la surface du revêtement
- la protection des marques fraîches
- la sécurité des usagers et du personnel occupé au marquage.

La signalisation nécessaire (conforme au type de chantier concerné) est payée conformément à l'article 79 de l'AR relatif aux règles générales d'exécution des marchés publics complétés par les dispositions du chapitre A du CCT Qualiroutes.

Lors de l'application directe d'un produit de marquage sur revêtement un béton, la fourniture et la pose des produits d'accrochage font l'objet, par type de produit de marquage, de postes séparés du métré.

L'évacuation des déchets fait l'objet de postes de la série D9000.

Les exigences initiales et finales sur les performances étant similaires et valables durant la garantie, les réfections pour manquement sont interdites. Les zones non conformes aux exigences du L. 4.3.2. (que ce soit à la réception provisoire ou durant la garantie) sont traitées selon le L. 4.5.2.

#### **L. 4.5.2. GARANTIE**

Si, au cours de la garantie, au moins une spécification (parmi celles définies au L. 4.3.2.) est hors des exigences prescrites pour l'une des sections du chantier, le marquage des zones non conformes (définies ci-dessous) est recommencé par l'entrepreneur et à ses frais (signalisation comprise).

Dans ce cas, les travaux sont réalisés avec un produit de marquage identique à celui prescrit. Dans le cas de marquages structurés, l'effacement des marquages non-conformes est à charge de l'entrepreneur. L'échéance de la garantie initiale n'est pas modifiée.

##### **L. 4.5.2.1. ZONES NON CONFORMES**

Les parties du chantier sont définies au L. 4.4.2.

**Pour les parties A (lignes de longueur totale  $\geq$  1000 m) et B3 (lignes de longueur totale  $<$  1000 m):**

Pour chaque spécification, la zone de non-conformité est définie par l'étendue de la non-conformité:

- Lors du contrôle au moyen d'un appareil portable, lorsqu'un lot n'est pas conforme pour une caractéristique, des mesures sont effectuées sur les lots adjacents, en amont et en aval. La longueur de la zone de non-conformité correspond au nombre de lots consécutifs non conformes.
- Lors des contrôles au moyen d'un appareil à grand rendement, la zone de non-conformité correspond au nombre de lots consécutifs non conformes.

##### **Partie B1 (stries) et B2 (marques figuratives)**

Chaque lot non conforme correspond à une zone de non-conformité.

## **L. 5. SYSTEMES ANTI-ÉBLOUISSEMENT**

### **L. 5.1. DESCRIPTION**

Les systèmes anti-éblouissement, fixés sur des dispositifs de retenue, sont destinés à réduire l'éblouissement provoqué par les phares des véhicules circulant en sens inverse ou par d'autres sources lumineuses.

Ces dispositifs sont notamment placés:

- sur le terre-plein central des autoroutes et des routes à grande circulation
- entre des routes dont les tracés en plan sont parallèles
- à proximité des sources de lumière éblouissante réfléchi par les installations et les bâtiments situés en bordure de la route
- à proximité d'une lumière éblouissante générée par les installations et les bâtiments situés en bordure de la route.

### **L. 5.2. MATERIAUX**

Les systèmes anti-éblouissement sont conformes au [C. 63](#).

### **L. 5.3. GARANTIE**

La garantie est fixée à 7 ans.

### **L. 5.4. MISE EN OEUVRE**

Le système anti-éblouissement complet, y compris les fixations, ne dépasse pas le bord latéral du dispositif de retenue. Toutefois, il est admis que des éléments en plastique du système anti-éblouissement fixé sur une barrière en béton puissent dépasser jusqu'à 100 mm au-delà du bord de la partie supérieure de la barrière.

### **L. 5.5. PAIEMENT**

Les dispositifs anti-éblouissement sont composés,

- d'éléments d'occultation montés directement sur le dispositif de retenue
- ou d'éléments montés sur un support qui sera fixé sur le dispositif de retenue.

**Annexe 1: Application de marquages routiers – Rapport journalier**Date: 

--

*Renseignements généraux*

Entreprise	
Nom de l'opérateur	
Numéro du cahier spécial des charges	
District	
Numéro de la route	
Bk début	
Bk fin	
Types de produits:	
- n° de lots	
- n° de certificat éventuel	
- n° et date du rapport d'essais (si pas de certificat)	
Type de machine	

Conditions climatiques	
Heure début	
T° de l'air	
T° du support	
Humidité relative de l'air	

*Renseignements du chantier*

TYPES DE MARQUES	SURFACE (M <sup>2</sup> )	QUANTITES	
		PRODUIT DE MARQUAGE	PRODUIT DE SAUPOUDRAGE
Rive droite continue			
Rive gauche continue			
Axe 1			
Axe 2			
Axe 3			
Marques figuratives			
Autres (à définir)			

*Commentaires*

--

**Annexe 2: Rapport d'évènement****Rapport d'évènement**

(incident de circulation dans une signalisation de chantier)

**1. Renseignements généraux**

Direction :	District:
Route :	Catégorie de signalisation :
BK :	Date de l'incident:
Sens :	Période de la journée :
Date début pose signalisation :	Fin prévue signalisation :
Conditions météo :	Responsable de la signalisation :

**2. Croquis de la signalisation en place (avec croix pour les impacts)****3. Informations sur l'incident**

Type(s) de véhicule(s) ayant causé l'accident :

Blessés		
	Travailleurs	Usagers
nombre		
gravité		

Dégâts constatés sur la signalisation (description brève) :

Actions prises pour rétablir la signalisation :

Rédigé par :

Adresse d'envoi : SIPP/GW – à l'attention de Luc Lejoly, *Directeur*  
Place de Wallonie n°1, bat. I à 5100 Jambes

