



CAHIER DES CHARGES TYPE

QUALIROUTES

approuvé par le Gouvernement wallon en date du 20 juillet 2011

CHAPITRE C

MATERIAUX ET PRODUITS DE CONSTRUCTION

Édition du 01/01/2021

TABLE DES MATIERES

	Page
C. 0. CONDITIONS RELATIVES AU COMPORTEMENT DES MATERIAUX MIS EN ŒUVRE VIS-A-VIS DE L'ENVIRONNEMENT	1
C. 1. EAU DE GACHAGE	1
C. 2. SOL.....	1
C. 2.1. CLASSIFICATION	1
C. 2.2. SOLS POUR REMBLAI	3
C. 2.3. TERRES POUR GAZONNEMENTS ET PLANTATIONS.....	4
C. 3. SABLE.....	6
C. 3.1. DESCRIPTION	6
C. 3.2. SABLE NATUREL.....	6
C. 3.3. SABLE ARTIFICIEL OU RECYCLE	6
C. 3.4. SPECIFICATIONS DES SABLES SELON LEUR UTILISATION	9
C. 3.5. LIVRAISON ET ENTREPOSAGE.....	25
C. 4. GRAVILLONS	25
C. 4.1. DESCRIPTION	25
C. 4.2. GRAVILLONS NATURELS.....	26
C. 4.3. GRAVILLONS ARTIFICIELS OU RECYCLES	26
C. 4.4. SPECIFICATIONS DES GRAVILLONS SELON LEUR UTILISATION	32
C. 4.5. LIVRAISON ET ENTREPOSAGE.....	49
C. 5. GRAVES	49
C. 5.1. DESCRIPTION	49
C. 5.2. GRAVES NATURELLES	49
C. 5.3. GRAVES ISSUES DE MATERIAUX ARTIFICIELS OU RECYCLES.....	49
C. 5.4. SPECIFICATIONS DES GRAVES SELON LEUR UTILISATION	50
C. 5.5. LIVRAISON ET ENTREPOSAGE.....	60
C. 6. MATERIAUX LEGERS POUR REMBLAIS	60
C. 6.1. BLOCS LEGERS A BASE DE POLYSTYRENE EXPANSE	60
C. 6.2. SANS OBJET.....	60
C. 6.3. GRANULATS D'ARGILE EXPANSEE POUR REMBLAI	60
C. 7. CENDRES VOLANTES.....	62
C. 7.1. DESCRIPTION	62
C. 7.2. SPECIFICATIONS	62
C. 7.3. LIVRAISON ET ENTREPOSAGE.....	62

C. 8. CIMENT	62
C. 8.1. DESCRIPTION	62
C. 8.2. SPECIFICATIONS	62
C. 8.3. RECEPTION TECHNIQUE PREALABLE.....	63
C. 8.4. SPECIFICATIONS RELATIVES A L'UTILISATION.....	63
C. 8.5. LIVRAISON ET ENTREPOSAGE.....	64
C. 9. CHAUX	64
C. 9.1. DESCRIPTION	64
C. 9.2. SPECIFICATIONS	64
C. 9.3. RECEPTION TECHNIQUE PREALABLE.....	65
C. 9.4. LIVRAISON.....	65
C. 9.5. ENTREPOSAGE.....	65
C. 10. AUTRES ADDITIFS POUR TRAITEMENT DE SOLS OU DE GRANULATS.....	66
C. 10.1. LIANTS HYDRAULIQUES ROUTIERS	66
C. 10.2. FINES DE SCORIES BOF ET EAF	67
C. 11. FILLERS	68
C. 11.1. FILLERS POUR MELANGE BITUMINEUX ET ASPHALTE COULE	68
C. 12. LIANTS POUR PRODUITS HYDROCARBONES	71
C. 12.1. BITUME ROUTIER	71
C. 12.2. SANS OBJET.....	71
C. 12.3. BITUME POLYMER(S) NEUF(S).....	72
C. 12.4. BITUME A INDICE DE PENETRATION POSITIF	73
C. 12.5. BITUME FLUXE.....	74
C. 12.6. BITUME FLUXE A BASE DE BITUME(S) POLYMER(S)	74
C. 12.7. EMULSION ANIONIQUE DE BITUME(S)	75
C. 12.8. EMULSION CATIONIQUE DE BITUME(S).....	76
C. 12.9. SANS OBJET.....	78
C. 12.10. SANS OBJET.....	78
C. 12.11. BITUME DUR.....	78
C. 12.12. ADDITIF POUR LIANT	79
C. 12.13. LIANT A BASE DE RESINES	80
C. 12.14. EMULSION A BASE DE LIANT SYNTHETIQUE CLAIR	81
C. 12.15. SANS OBJET.....	81
C. 12.16. SANS OBJET.....	81
C. 12.17. SANS OBJET.....	81
C. 12.18. SANS OBJET.....	81
C. 12.19. SANS OBJET.....	81
C. 12.20. LIANTS SYNTHETIQUES	81
C. 12.21. LIANT SPECIAL POUR JOINT.....	82

C. 13. MORTIER	83
C. 13.1. MORTIER DE CIMENT	83
C. 13.2. MORTIER DE REPARATION A LIANT HYDRAULIQUE	83
C. 13.3. MORTIER DE REPARATION A BASE DE RESINE	86
C. 13.4. REVETEMENT DE PROTECTION DES ARMATURES CONTRE LA CORROSION	88
C. 13.5. MORTIERS DE CALAGE, DE BOURRAGE ET DE SCHELLEMENT A BASE DE LIANTS HYDRAULIQUES.....	89
C. 13.6. BETON PROJETE	90
C. 13.7. MORTIER BATARD (D'APPLICATION A PARTIR DU 01/01/2021)	91
C. 14. BETON	91
C. 14.1. DESCRIPTION	91
C. 14.2. SPECIFICATIONS	91
C. 14.3. VERIFICATIONS	92
C. 15. FIBRES	92
C. 15.1. FIBRES SYNTHETIQUES (CELLULOSE ET POLYPROPYLENE).....	92
C. 15.2. FIBRES METALLIQUES.....	92
C. 16. ACIER	92
C. 16.1. GOUJON, BARRE D'ANCRAGE, BERCEAU	92
C. 16.2. ACIER POUR REVETEMENT EN BETON ARME CONTINU	93
C. 16.3. ACIER POUR FONDATION EN BETON MAIGRE ARME	94
C. 16.4. ACIER POUR BETON ARME.....	94
C. 16.5. ACIER DE PRECONTRAITE	98
C. 16.6. ACIER POUR OUVRAGES METALLIQUES.....	100
C. 16.7. BOULONS	101
C. 17. ADJUVANTS POUR BETONS, MORTIERS ET COULIS	101
C. 17.1. ADJUVANTS POUR BETON.....	101
C. 17.2. ADJUVANTS POUR MORTIERS DE MACONNERIE	105
C. 17.3. ADJUVANTS POUR COULIS DE CABLES DE PRECONTRAITE	106
C. 17.4. PIGMENTS	107
C. 18. PRODUIT DE CURE	107
C. 18.1. DESCRIPTION	107
C. 18.2. SPECIFICATIONS	107
C. 18.3. LIVRAISON ET ENTREPOSAGE.....	107
C. 19. FOND DE JOINT	108
C. 19.1. DESCRIPTION	108
C. 19.2. SPECIFICATIONS	108
C. 20. VERNIS D'ADHERENCE	108
C. 20.1. DESCRIPTION	108

C. 20.2. SPECIFICATIONS	108
C. 20.3. LIVRAISON ET ENTREPOSAGE	108
C. 21. PRODUIT DE SCELLEMENT	109
C. 21.1. PRODUIT DE SCELLEMENT COULE A CHAUD	109
C. 21.2. PRODUIT DE SCELLEMENT COULE A FROID	109
C. 21.3. BANDE BITUMINEUSE PREFORMEE POUR JOINT	110
C. 21.4. PRODUIT DE SCELLEMENT PREFORME MIS EN OEUVRE A FROID.....	111
C. 21.5. PRODUIT D'ANCRAGE.....	112
C. 21.6. PRODUITS ET SYSTEMES D'INJECTION DU BETON	113
C. 22. FOURRURE DE JOINTS DE DILATATION	114
C. 22.1. DESCRIPTION	114
C. 22.2. SPECIFICATIONS	114
C. 22.3. LIVRAISON ET ENTREPOSAGE.....	115
C. 23. IMPREGNATION HYDROPHOBE	115
C. 23.1. DESCRIPTION	115
C. 23.2. SPECIFICATIONS	116
C. 23.3. RECEPTION DES PRODUITS - SYSTEME D'ATTESTATION DE CONFORMITE	116
C. 23.4. LIVRAISON ET STOCKAGE	116
C. 24. MEMBRANE PLASTIQUE	116
C. 24.1. DESCRIPTION	116
C. 24.2. SPECIFICATIONS	116
C. 24.3. LIVRAISON ET ENTREPOSAGE.....	117
C. 25. GEOTEXTILES	117
C. 25.1. DEFINITIONS	117
C. 25.2. CARACTERISTIQUES	117
C. 25.3. RECEPTION DES MATERIAUX	118
C. 26. GEOCOMPOSITE DRAINANT	119
C. 26.1. DESCRIPTION	119
C. 26.2. SPECIFICATIONS.....	119
C. 27. GEOGRILLE GEOSYNTHETIQUES ET TREILLIS EN ACIER.....	120
C. 27.1. GEOGRILLE SYNTHETIQUE POUR INTERFACES ANTIFISSURE POUR REVETEMENTS BITUMINEUX	120
C. 27.2. GEOCOMPOSITE POUR INTERFACE ANTIFISSURE POUR REVETEMENT BITUMINEUX	123
C. 27.3. TREILLIS EN ACIER POUR INTERFACES ANTIFISSURES POUR REVETEMENTS BITUMINEUX	124
C. 27.4. GEOGRILLES DE RENFORCEMENT DE SOL.....	126
C. 27.5. ARMATURES ALVEOLAIRES	127

C. 28. PIERRE NATURELLE (REPLACÉ A PARTIR DU 01/01/2017, SAUF C. 28.6)	127
C. 28.1. GENERALITES.....	127
C. 28.2. PIERRES CALCAIRES.....	128
C. 28.3. GRES ET AUTRES ROCHES SILICEUSES.....	129
C. 28.4. ARDOISES.....	131
C. 28.5. AUTRES TYPES DE ROCHES.....	131
C. 28. PIERRE NATURELLE (D'APPLICATION A PARTIR DU 01/01/2017)	133
C. 28.1. GENERALITES.....	133
C. 28.2. ROCHES SEDIMENTAIRES CARBONATEES.....	136
C. 28.4. ROCHES MAGMATIQUES.....	142
C. 28.5. ROCHES METAMORPHIQUES.....	143
C. 28.6. MOELLONS.....	144
C. 29.1. PAVES EN PIERRE NATURELLE.....	152
C. 29.2. RECEPTION DES PAVES EN PIERRE NATURELLE.....	152
C. 29.3. PAVES OBLONGS ET PLATINES EN PIERRE NATURELLE UTILISES EN VOIRIE.....	155
C. 29.4. PAVES MOSAIQUES EN PIERRE NATURELLE UTILISES EN VOIRIE.....	157
C. 29.5. PAVES EN PIERRE NATURELLE POUR ZONES PIETONNES.....	157
C. 29. PAVES (D'APPLICATION A PARTIR DU 01/01/2017)	159
C. 29.1. PAVES EN PIERRE NATURELLE.....	159
C. 29.2. RECEPTION TECHNIQUE PREALABLE DES PAVES EN PIERRE NATURELLE.....	160
C. 29.3. PAVES EN PIERRE NATURELLE UTILISES EN VOIRIE CIRCULEE.....	168
C. 29.4. PAVES DE BALISAGE EN PIERRE NATURELLE.....	170
C. 29.5. PAVES EN PIERRE NATURELLE POUR ZONES PIETONNES ET CYCLABLES.....	172
C. 29.6. BRIQUES DE PAVAGE EN TERRE CUITE.....	174
C. 29.7. PAVES EN BETON DE CIMENT.....	174
C. 29.8. PAVES EN BETON POUR REVETEMENTS DE SOL PERMEABLES A L'EAU.....	175
C. 30. DALLES	176
C. 30.1. DALLES EN BÉTON DE CIMENT.....	176
C. 30.2. DALLES EN PIERRE NATURELLE.....	178
C. 30.2. DALLES EN PIERRE NATURELLE (D'APPLICATION A PARTIR DU 01/01/2017).....	184
C. 30.3. DALLES-GAZON EN BETON ET EN PEHD.....	197
C. 30.4. DALLES DE REPERAGE.....	197
C. 31. BORDURES	200
C. 31.1. BORDURES EN PIERRE NATURELLE (SUPPRIME ET REMPLACE A PARTIR DU 01/01/2018).....	200
C. 31. BORDURES (D'APPLICATION A PARTIR DU 01/01/2018)	204
C. 31.1. BORDURES EN PIERRE NATURELLE.....	204
C. 31.2. BORDURES PREFABRIQUEES EN BETON.....	219

C. 32. BANDES DE CONTREBUTAGE ET FILETS D'EAU PREFABRIQUES EN BETON	220
C. 33. BORDURES-FILETS D'EAU PREFABRIQUEES EN BETON.....	221
C. 34. AUTRES ELEMENTS LINEAIRES PREFABRIQUES EN BETON.....	221
C. 34.1. DISPOSITIFS DE RETENUE EN BETON PREFABRIQUE.....	221
C. 34.2. BORDURES D'ILOTS DIRECTIONNELS	222
C. 34.3. DELIMITEURS DE TRAFIC.....	226
C. 34.4. BORDURES DE DEMARCATION.....	228
C. 35. CANIVEAUX PREFABRIQUES	228
C. 35.1. CANIVEAUX SANS GRILLE	228
C. 35.2. CANIVEAUX AVEC GRILLE	231
C. 36. DISPOSITIFS DE RETENUE EN ACIER, MIXTES ACIER-BOIS-ET, LISSES DE SECURITE POUR MOTOCYCLISTES ET EXTREMITES TESTEES	233
C. 36.1. DISPOSITIFS DE RETENUE EN ACIER	233
C. 36.2. DISPOSITIFS DE RETENUE MIXTES ACIER-BOIS.....	234
C. 36.3. LISSES DE SECURITE POUR MOTOCYCLISTES.....	234
C. 36.4. EXTREMITES TESTEES	235
C. 37. ATTENUATEURS DE CHOC FIXES	236
C. 37.1. DESCRIPTION	236
C. 37.2. SPECIFICATIONS.....	236
C. 37.3. RECEPTION TECHNIQUE PREALABLE	236
C. 38. TUYAUX	237
C. 38.1. TUYAUX ETANCHES NON SOUMIS A PRESSION INTERNE	237
C. 38.2. TUYAUX ETANCHES SOUMIS A PRESSION INTERNE	260
C. 39. ANNEAUX, JOINTS ET BAGUES D'ETANCHEITE	270
C. 40. TUYAUX DRAINANTS ET MATERIAUX FILTRANTS.....	270
C. 40.1. TUYAUX DRAINANTS	270
C. 40.2. MATERIAUX FILTRANTS	271
C. 41. AVALOIRS ET TRAPPILLONS	271
C. 41.1. AVALOIRS	271
C. 41.2. TRAPPILLONS	273
C. 41.3. DISPOSITIF DE RECOUVREMENT REGLABLE EN CONTINU	275
C. 42. REGARDS DE VISITE, REGARDS D'INSPECTION ET BOITES DE BRANCHEMENT	277
C. 42.1.1. DESCRIPTION ET SPECIFICATIONS.....	277
C. 42.1.2. RECEPTION TECHNIQUE PREALABLE	277
C. 43. ECHELLES ET ECHELONS	284
C. 43.1. ECHELLES	284

C. 43.2. ECHELONS	285
C. 44. ELEMENTS PREFABRIQUES EN BETON ARME OU PRECONTRAIT	285
C. 44.1. DESCRIPTION	285
C. 44.2. SPECIFICATIONS	286
C. 44.3. VERIFICATIONS	291
C. 45. BRIQUES ET BLOCS DE MACONNERIE.....	293
C. 45.1. DESCRIPTION	293
C. 45.2. BRIQUES EN TERRE CUITE.....	293
C. 45.3. BLOCS.....	293
C. 45.4. BLOCS EN SILICO-CALCAIRE.....	294
C. 46. PRODUITS POUR SYSTEME D'ETANCHEITE	294
C. 46.1. SYSTEME D'ETANCHEITE.....	294
C. 46.2. SYSTEME D'EGALISATION DU SUPPORT.....	298
C. 46.3. IMPREGNATION PARE-VAPEUR	300
C. 46.4. REVETEMENT-CHAPE.....	301
C. 47. APPUIS D'OUVRAGES D'ART	304
C. 48. JOINTS DE DILATATION POUR OUVRAGES D'ART	304
C. 49. GARDE-CORPS METALLIQUES	304
C. 50. REPERES TOPOGRAPHIQUES	304
C. 51. PEINTURES	306
C. 51.1. SANS OBJET REVETEMENT DE PROTECTION DE L'ACIER	306
C. 51.2. REVETEMENT DE PROTECTION DU BETON	306
C. 51.3. REVETEMENTS D'IMPERMEABILISATION OU D'ETANCHEITE DU BETON.....	308
C. 52. MATERIAUX DE MARQUAGE ROUTIER.....	311
C. 52.1. DESCRIPTION	311
C. 52.2. SPECIFICATIONS.....	313
C. 52.3. RECEPTION TECHNIQUE PREALABLE	314
C. 52.4. LIVRAISON ET STOCKAGE	315
C. 53. MATERIAUX DE SIGNALISATION VERTICALE.....	315
C. 53.1. MATERIAUX POUR SIGNAUX ROUTIERS	315
C. 53.2. FABRICATION DES SIGNAUX ROUTIERS	316
C. 53.3. RECEPTION TECHNIQUE PREALABLE	319
C. 54. GAZONNEMENTS ET PLANTATIONS	321
C. 55. MOBILIER URBAIN	321
C. 55.1. TABLE.....	321
C. 55.2. BANCS.....	322

C. 55.3. POUBELLE	323
C. 55.4. MINI-CONTENEURS	325
C. 55.5. BORNE	327
C. 55.6. BAC-JARDINIÈRE	328
C. 55.7. BARBECUE	328
C. 55.8. PANNEAU D’AFFICHAGE	329
C. 55.9. GRILLE POUR ARBRES.....	329
C. 55.10. CORSET POUR ARBRES.....	329
C. 56. MATERIAUX POUR PROTECTION DE BERGES ET DE TALUS	329
C. 57. COMPOSANTS DE RESEAUX D’ADDUCTION ET DE DISTRIBUTION D’EAU POTABLE – REGLES DE BASE	329
C. 57.1. PRELIMINAIRES	329
C. 57.2. BRIDES, PLAQUES PLEINES ET ACCESSOIRES A BRIDES	331
C. 57.3. JOINTS D’ETANCHEITE ET D’ISOLATION POUR BRIDES.....	331
C. 57.4. BOULONS ET ELEMENTS D’ASSEMBLAGE	331
C. 58. TUYAUX, RACCORDS, APPAREILS ET ACCESSOIRES POUR L’ADDUCTION ET LA DISTRIBUTION D’EAU POTABLE.....	332
C. 58.1. TUYAUX ET RACCORDS EN ACIER	332
C. 58.2. TUYAUX ET RACCORDS EN FONTE	337
C. 58.3. TUYAUX ET RACCORDS EN POLYETHYLENE	337
C. 58.4. TUYAUX ET RACCORDS EN CHLORURE DE POLYVINYLE (PVC-U)	337
C. 58.5. APPAREILS DE ROBINETTERIE (SECTIONNEMENT)	338
C. 58.6. APPAREILS DE ROBINETTERIE (PROTECTION INCENDIE).....	338
C. 58.7. AUTRES APPAREILS (PROTECTION)	338
C. 58.8. AUTRES APPAREILS (COMPTAGE)	338
C. 58.9. ELEMENTS SPECIFIQUES AUX BRANCHEMENTS PARTICULIERS	338
C. 59. AUTRES FOURNITURES SPECIFIQUES A L’ETABLISSEMENT DES INSTALLATIONS D’ADDUCTION ET DE DISTRIBUTION D’EAU POTABLE	339
C. 59.1. MANCHETTES DE REPARATION DES CONDUITES.....	339
C. 59.2. ACCESSOIRES POUR LES APPAREILS DE ROBINETTERIE.....	339
C. 59.3. PROTECTION ET SIGNALISATION DES INSTALLATIONS ENTERREES	339
C. 60. ASPHALTES COULES	339
C. 60.0. PRESCRIPTIONS GENERALES	339
C. 60.1. ASPHALTE COULE POUR ETANCHEITE	342
C. 60.2. ASPHALTE COULE POUR ELEMENT LINEAIRE.....	344
C. 60.3. ASPHALTE COULE POUR COUCHE DE PROTECTION DE L’ETANCHEITE	345
C. 60.4. ASPHALTE COULE POUR REVETEMENT ET REPARATION	347
C. 60.5. ASPHALTE COULE POUR REPARATION DE FISSURES.....	348
C. 61. DOLOMIE	350

C. 61.1. DESCRIPTION	350
C. 61.2. SPECIFICATIONS	350
C. 62. DISPOSITIFS DE BALISAGE DES ROUTES	350
C. 62.1. DESCRIPTION	350
C. 62.2. SPECIFICATIONS	350
C. 62.3. RESISTANCE AUX CHOCS	359
C. 62.4. EXIGENCES STATIQUES	359
C. 62.5. RÉSISTANCE À LA CORROSION.....	359
C. 63. DISPOSITIFS ANTI-EBLOUISSEMENT	359
C. 63.1. DESCRIPTION	359
C. 63.2. SPECIFICATIONS	359
C. 64. RENOVATION DE CANALISATIONS	361
C. 64.1. CHEMISAGE CONTINU POLYMERISE EN PLACE OU RELINING	361
C. 64.2. COQUES ET CUNETTES EN POLYESTER ARME DE FIBRES DE VERRE	362
C. 64.3. TUBAGE AVEC ESPACE ANNULAIRE PAR ENROULEMENT HELICOÏDAL EN PVC RIGIDE	363
C. 64.4. TUBAGE AVEC ESPACE ANNULAIRE AU MOYEN DE TUYAUX CONTINUS OU COURTS.....	364
C. 64.5. PANNEAUX PREFABRIQUES EN GRES (DALLES CERAMIQUES).....	365
C. 65. BENTONITE	366
C. 65.1. DESCRIPTION	366
C. 65.2. SPECIFICATIONS	366
C. 65.3. RECEPTION TECHNIQUE PREALABLE	367
C. 65.4 LIVRAISON ET ENTREPOSAGE.....	367

C. 0. CONDITIONS RELATIVES AU COMPORTEMENT DES MATERIAUX MIS EN ŒUVRE VIS-A-VIS DE L'ENVIRONNEMENT

Après leur mise en œuvre, les matériaux sont inertes, c'est-à-dire qu'ils ne subissent plus de transformation physique, chimique ou biologique importante et qu'ils répondent aux critères d'élu­tion repris dans l'annexe III de la Directive du Conseil des Communautés européennes concernant la mise en décharge des déchets ainsi qu'à la législation environnementale wallonne.

C. 1. EAU DE GACHAGE

Elle est conforme aux prescriptions du § 5.1.4 de la NBN EN 206-1.

C. 2. SOL

C. 2.1. CLASSIFICATION

C. 2.1.1. CLASSIFICATION SUIVANT L'ORIGINE

Les sols naturels sont les matériaux constitutifs des terrains naturels

Les sols artificiels sont les matériaux d'origine minérale résultant d'un procédé industriel comprenant des modifications thermiques ou autres.

Les sols recyclés sont des sols résultant de la transformation de matériaux inorganiques (inertes) antérieurement utilisés dans la construction.

C. 2.1.2. CLASSIFICATION SUIVANT LA STRUCTURE

C. 2.1.2.1. SOL MEUBLE

Les sols meubles comprennent notamment le gravier, le sable, le limon, l'argile, la vase, la tourbe...

Les sols meubles sont classés en fonction de leur granularité et de leur indice de plasticité (I_p).

La granularité se base sur l'importance relative des 7 fractions suivantes (d étant le diamètre équivalent pour les fractions I, II et IIa ou l'ouverture des mailles de tamis pour les fractions III, IV, V et VI).

Fraction I	$d \leq 0,002 \text{ mm}$
Fraction II	$0,002 \text{ mm} < d \leq 0,063 \text{ mm}$
Fraction II a	$0,002 \text{ mm} < d \leq 0,020 \text{ mm}$
Fraction III	$0,063 \text{ mm} < d \leq 0,200 \text{ mm}$
Fraction IV	$0,200 \text{ mm} < d \leq 2,0 \text{ mm}$
Fraction V	$2,0 \text{ mm} < d \leq 20 \text{ mm}$
Fraction VI	$20 \text{ mm} < d$

Les sols meubles sont classés de la façon suivante:

Dénomination	Indice de plasticité $Ip = w_L - w_P^{(1)}$	Granularité
I. Sols fins		$I + II > 10 \%$
I.1. Gravier et...I.3 (à recalculer avec $I + II + III + IV = 100\%$)		$V + VI > 50 \%$
I.2....I.3...graveleux(se) (à recalculer avec $I + II + III + IV = 100\%$)		$15 \% < V + VI \leq 50 \%$
I.3.		$V + VI \leq 15 \%$
Argile	$Ip > 25$	$III + IV \leq 15 \%$
Argile sableuse	$Ip > 25$ $15 < Ip \leq 25$	$III + IV > 15 \%$ $III + IV > 50 \%$
Limon	$5 < Ip \leq 25$	$II > 50 \%$ et $III + IV \leq 15 \%$
Limon sableux	$5 < Ip \leq 25$	$II > 50 \%$ et $III + IV > 15 \%$
Limon peu plastique	$Ip \leq 5$	$II > 50 \%$ et $III + IV \leq 15 \%$
Limon peu plastique sableux	$Ip \leq 5$	$II > 50 \%$ et $III + IV > 15 \%$
Sable argileux	$5 < Ip \leq 15$	$III + IV > 50 \%$ et $I \geq IIa$
Sable limoneux	$5 < Ip \leq 15$	$III + IV > 50 \%$ et $I < IIa$
Sable peu argileux	$Ip \leq 5$	$III + IV > 50 \%$ et $I \geq IIa$
Sable peu limoneux	$Ip \leq 5$	$III + IV > 50 \%$ et $I < IIa$
II. Sols grossiers		$I + II \leq 10 \%$
Sable		$V + VI \leq 15 \%$
Sable graveleux		$15 \% < V + VI \leq 50 \%$
Gravier sableux		$V + VI > 50 \%$ et $III + IV > 15 \%$
Gravier		$V + VI > 50 \%$ et $III + IV \leq 15 \%$

(1) w_L est la limite de liquidité
 w_P est la limite de plasticité

Les sols constitués de roches friables ou délités qui ne répondent pas aux définitions du sol rocheux ou du sol compact, reprises ci-après, sont classés comme sols meubles.

C. 2.1.2.2. SOL ROCHEUX

Par convention, le sol est dit « rocheux » lorsque, après désagrégation préalable, il compte plus de 20 % d'éléments rocheux homogènes supérieurs à 20 cm. Par élément rocheux, il y a lieu d'entendre toute pierre dont la dureté d'une face fracturée est supérieure à celle de l'ongle dans l'échelle de Mohs.

Le sol rocheux se constate contradictoirement. En cas de désaccord, le pouvoir adjudicateur se réfère à la mesure in situ de la vitesse sismique des ondes longitudinales.

Hors nappe aquifère, la limite inférieure de la vitesse sismique du sol rocheux est fixée conventionnellement à 800 m/s. L'essai est réalisé contradictoirement. Les frais de l'essai sont à charge du pouvoir adjudicateur lorsque la vitesse sismique est supérieure à 800 m/s.

C. 2.1.2.3. SOL COMPACT

Par convention, le sol est dit "compact" lorsqu'il compte plus de 40 % d'éléments rocheux homogènes supérieurs à 50 cm après désagrégation préalable à l'aide de moyens tels que le marteau piqueur, l'explosif, la fraise, le mortier expansif ou tout autre moyen spécifique adapté, en accord avec le pouvoir adjudicateur.

Le sol compact se constate contradictoirement. En cas de désaccord, le pouvoir adjudicateur se réfère à la mesure in situ de la vitesse sismique des ondes longitudinales.

Hors nappe aquifère, la limite inférieure de la vitesse sismique du sol compact est fixée conventionnellement à 1700 m/s. L'essai est réalisé contradictoirement. Les frais de l'essai sont à charge du pouvoir adjudicateur lorsque la vitesse sismique est supérieure à 1700 m/s.

C. 2.2. SOLS POUR REMLAI

C. 2.2.1. DESCRIPTION

Les sols acceptables pour remblais sont;

- les sols fins I.1. et I.2., les sols grossiers et les sols rocheux ou compacts désagrégés
- les sols fins I.2. et I.3. dont l'indice de plasticité (I_p) est ≤ 10
- les sols fins I.2. et I.3. dont l'indice de plasticité (I_p) est > 10 mais dont l'indice de consistance ($I_c = \frac{W_L - W}{W_L - W_P}$) est $\geq 0,9$ ou ramené à une valeur $\geq 0,9$ par stabilisation, w étant la teneur en eau naturelle du sol.
- les sols fins I.2. et I.3. dont l'indice de plasticité (I_p) est > 10 et l'indice de consistance (I_c) $\leq 0,9$ mais qui sont mélangés ou alternés avec des couches de sols rocheux ou compacts désagrégés ou de sols I.1. ou II. La fraction (I + II) est limitée à la moitié du volume du mélange
- les sables de criblage de granulats recyclés (C. 3.3.2) et/ou de concassage de débris de granulats recyclés (C. 3.3.3)
- les débris de béton, de maçonnerie, de matériaux bitumineux, les débris mixtes (C. 4.3)
- les débris d'enrochement provenant des fondations et des sous-fondations
- les matériaux acceptables en fondation et sous-fondation
- **Les granulats artificiels, s'ils sont autorisés dans les documents du marché. A défaut, ils sont interdits (d'application à partir du 01/07/2018).**

C. 2.2.2. SPECIFICATIONS

Les caractéristiques des matériaux de remblais sont les suivantes:

- la teneur conventionnelle en matières organiques est ≤ 1 % (sur la fraction granulométrique inférieure à 2 mm, après attaque à l' H_2O_2)
- la dimension maximale des éléments ne dépasse pas 2/3 de l'épaisseur de la couche après compactage
- la couche ne peut contenir plus de 10 % d'éléments dont la dimension dépasse 1/3 de l'épaisseur de la couche après compactage
- des éléments de plus de 60 cm peuvent éventuellement être mis en œuvre isolément à la base des remblais, moyennant accord du pouvoir adjudicateur
- le gonflement est ≤ 5 %
- le délitement est $\leq 1,5$ %
- en présence de pyrite, le taux de cendres est ≥ 95 %.

C. 2.2.3. RECEPTION TECHNIQUE PREALABLE – RECEPTION DES MATERIAUX

Caractéristique	Fréquence d'essai
Granularité et teneur en fines	1/1000 m ³ avec au moins 1/chantier
Limites d'Atterberg et teneur naturelle en eau	1/1000 m ³ avec au moins 1/chantier
Teneur en matières organiques	1/1000 m ³ avec au moins 1/chantier
Gonflement ⁽¹⁾	1/1000 m ³ avec au moins 1/chantier
Délitement ⁽²⁾	1/1000 m ³ avec au moins 1/chantier
Taux de cendres ⁽³⁾	Lorsque de la pyrite est décelée
Autres caractéristiques pour applications spéciales	A préciser dans les documents du marché

(1) le gonflement est mesuré sur le matériau complet lorsque $D \leq 25$ mm. Le gonflement est mesuré sur le passant à 25 mm si le refus à 25 mm dépasse 10 %

(2) le délitement est mesuré sur le refus à 25 mm uniquement si ce refus dépasse 10 %.

(3) le taux de cendres sur la partie broyée de l'échantillon $\leq 0,2$ mm

C. 2.3. TERRES POUR GAZONNEMENTS ET PLANTATIONS**C. 2.3.1. DESCRIPTION ET SPECIFICATIONS**

La terre est composée de sable, de limon, d'argile et de matières organiques.

Le sable correspond à la fraction du sol comprise entre 0,050 mm et 2,00 mm.

Le limon correspond à la fraction comprise entre 0,002 mm et 0,050 mm.

L'argile correspond à la fraction inférieure à 0,002 mm.

Avant toute fourniture de terre de comblement, arable et de retroussement, l'adjudicataire transmet l'origine des terres (d'application à partir du 01/01/2017).

Les analyses physiques et chimiques de terre sont réalisées dans un laboratoire répondant au cahier des charges Requasud. Une analyse de terre permet, entre autre, de connaître la granulométrie, le pH, **la teneur en éléments nutritifs (Macroéléments)** et le taux de matière organique d'une terre. **L'analyse physique est accompagnée du triangle textural Belge (d'application à partir du 01/01/2017).**

C. 2.3.1.1. TERRE DE REMBLAI DE COMPLEMENT POUR GAZONNEMENTS ET PLANTATIONS

La terre **de remblai de comblement** pour gazonnements et plantations est utilisée pour la réalisation des nivellements avant mise en œuvre de la terre arable ou de retroussement pour gazonnements et plantations **(d'application à partir du 01/01/2017).**

Sa granulométrie contient:

- au maximum 82,5 % de sable
- au maximum 38 % d'argile
- une teneur en limon variant de 15 % à 85 %.

La terre ne peut contenir d'éléments dont la dimension dépasse 10 cm.

Les matériaux pierreux ou rocheux constituent au maximum 1/3 de la masse du mélange, **sauf spécification contraire aux documents du marché (d'application à partir du 01/01/2017).**

C. 2.3.1.2. TERRE ARABLE

La terre arable, qui est extraite à moins de 30 cm de profondeur, présente une structure granuleuse et est exempte de gros débris végétaux (souches, racines, branches) ou autres déchets. Elle ne présente aucune trace de drainage déficient.

Sauf prescriptions contraires des documents du marché, le pH des terres est compris entre 6 et 7.

La composition de la fraction passant au tamis de 2 mm varie de 10 à 25 % pour l'argile, de 15 à 50 % pour le limon et de 30 à 70 % pour le sable.

Elle ne contient pas de pierres sauf si les documents du marché autorisent un pourcentage de pierres compatible avec la nature de la terre arable locale.

La terre arable contient au moins 1,5 % de matières organiques. Si à l'analyse elle ne contient pas 2,5 % de matières organiques, l'entrepreneur l'enrichit par un amendement organique afin d'obtenir cette valeur. Chaque unité de matière organique manquante est compensée par au moins 1 unité de matière organique d'un amendement organique agréé par le pouvoir adjudicateur et par 5 kg d'engrais organique par m³ contenant au moins 5 % N. Les amendements et les engrais organiques sont mélangés intimement à la terre.

Cette opération d'enrichissement s'effectue aux frais de l'entrepreneur pour les terres d'apport et aux frais du pouvoir adjudicateur pour les terres de retroussement.

C. 2.3.1.2. TERRE ARABLE ET DE RETROUSSEMENT POUR GAZONNEMENTS ET PLANTATIONS (D'APPLICATION A PARTIR DU 01/01/2017)

La terre arable et de retroussement pour gazonnements et plantations est utilisée comme substrat pour les gazonnements et les plantations. Sauf description contraire dans les documents d'adjudication, l'épaisseur minimale nécessaire est de 20cm pour les gazonnements, 30cm pour les plantations et de l'entièreté de la fosse pour les arbres et baliveaux et plantes en conteneur.

La terre arable et de retroussement, qui est extraite à moins de 30 cm de profondeur, présente une structure granuleuse et est exempte de gros débris végétaux (souches, racines, branches) ou autres déchets. Elle ne présente aucune trace de drainage déficient.

Sauf prescriptions contraires des documents du marché, le pH (KCl) est compris entre 6 et 7,5.

Le taux de matières organiques est de minimum 2.5 %. Si l'analyse de terre révèle un taux de matières organiques inférieur à 1,5%, elle est automatiquement refusée. Si le taux de matières organiques est supérieur ou égal à 1,5% et inférieur à 2,5%, la terre pourra être améliorée par l'entrepreneur. Chaque unité de matière organique manquante est compensée par au moins 1 unité de matière organique d'un amendement organique et par 5 kg d'engrais organique par m³ contenant au moins 5 % N, agréé par le pouvoir adjudicateur.

Si la texture de la terre (proportion sable – argile – limon) n'est pas correcte, elle est modifiée. Cette modification est proposée par l'adjudicataire et soumise préalablement à l'accord du pouvoir adjudicateur.

Les amendements physiques, chimiques et organiques ainsi que les engrais sont mélangés intimement à la terre. Cette opération d'enrichissement s'effectue aux frais de l'adjudicataire pour les terres arables et de retroussement d'apport et aux frais du pouvoir adjudicateur pour les terres de retroussement venant du chantier ou mises à disposition par le pouvoir adjudicateur. Avant la mise en œuvre, une analyse de terre du mélange préconisé est réalisée.

Elle ne contient pas de pierres sauf si les documents du marché autorisent un pourcentage de pierres compatible avec la nature de la terre arable locale. Dans ce cas, la teneur en pierres et graviers doit être inférieure à 10%.

C. 2.3.1.2.1. Terre arable et de retroussement pour gazonnements

La composition de la fraction passant au tamis de 2 mm varie de 10 à 25 % pour l'argile, de 15 à 70 % pour le limon et de 20 à 70 % pour le sable.

C. 2.3.1.2.2. Terre arable et de retroussement pour plantations

La composition de la fraction passant au tamis de 2 mm varie de 10 à 25 % pour l'argile, de 15 à 50 % pour le limon et de 30 à 70 % pour le sable.

C. 3. SABLE

C. 3.1. DESCRIPTION

On appelle sables, les matériaux granulaires inertes de dimensions:

- $d = 0$ et $D \leq 6,3$ mm (NBN EN 13242: granulats pour matériaux traités aux liants hydrauliques et matériaux non traités utilisés pour les travaux de génie civil et pour la construction des chaussées)
- $d = 0$ et $D \leq 4$ mm (NBN EN 12620: granulats pour béton et NBN EN 13139: granulats pour mortier)
- $d = 0$ et $D \leq 2$ mm (NBN EN 13043: granulats pour mélanges hydrocarbonés et pour enduits superficiels utilisés dans la construction des chaussées, aérodromes et d'autres zones de circulation).

Les classes granulaires sont spécifiées en utilisant les dimensions de tamis données par les normes citées ci-dessus et comprenant la série de base plus la série 2.

En fonction de leur origine, les sables sont classés en sables naturels, en sables artificiels ou recyclés et sont conformes aux NBN EN 12620, NBN EN 13043, NBN EN 13139 ou NBN EN 13242 et aux exigences du présent cahier des charges type et répondent, selon leur utilisation, aux prescriptions minimales reprises au [C. 3.4.](#)

La matière d'agrégation est un sable.

En cas de mélange de plusieurs sables, le mélange composé répond aux exigences minimales du présent cahier des charges type.

C. 3.2. SABLE NATUREL

Les sables naturels résultent:

- soit de la désagrégation naturelle de roches généralement siliceuses: ce sont les sables ronds
- soit du concassage de roches ou de gravier: ce sont les sables de concassage
- soit du mélange de sables ronds et de concassage: ce sont les sables mixtes.

C. 3.3. SABLE ARTIFICIEL OU RECYCLE

Les sables artificiels sont des sables d'origine minérale résultant d'un processus industriel comprenant des modifications thermiques ou autres.

Les sables recyclés sont des sables provenant du recyclage de matériaux inorganiques antérieurement utilisés dans la construction.

Les sables artificiels comprennent les matériaux suivants:

- [C. 3.3.1.](#) Laitier granulé
- [C. 3.3.4.](#) Sables de mâchefers traités
- [C. 3.3.5.](#) Sables à vert

- C. 3.3.6. Sables de scories BOF et de scories EAF
- C. 3.3.7. Sables de scories d'aciéries inox traitées.

Les sables recyclés comprennent les matériaux suivants:

- C. 3.3.2. Sables de criblage de granulats recyclés
- C. 3.3.3. Sables de concassage de granulats recyclés.

C. 3.3.1. LAITIER GRANULE

Le laitier granulé s'obtient par refroidissement brusque dans un excès d'eau, de laitier de haut fourneau sidérurgique. Il est exempt de matières telles que briques réfractaires, sables ou argiles; il ne peut être ni blanc, ni mousseux, ni riche en chaux.

Le laitier granulé utilisé en additif est conforme à la NBN EN 14227-2 et répond aux prescriptions suivantes:

Caractéristique	Prescription	Catégorie minimale	Commentaires
Masse volumique sèche en vrac (Mg/m ³)	> 0,70	—	—
Coefficient d'activité	$20 \leq \alpha < 40$	α_2	—

Le laitier granulé utilisé comme sable est conforme à la NBN EN 13242 et répond aux prescriptions suivantes:

Caractéristique	Prescription	Catégorie minimale	Commentaires
Masse volumique sèche en vrac (Mg/m ³)	>1,00	—	—
Coefficient d'activité	$20 \leq \alpha < 40$	α_2	—

C. 3.3.2. SABLE DE CRIBLAGE DE GRANULATS RECYCLES

Ces sables proviennent du criblage de matériaux de démolition d'ouvrages de génie civil et de bâtiments.

Ils répondent aux prescriptions suivantes:

Caractéristique	Prescription	Catégorie minimale	Commentaires
Stabilité volumique (%)	≤ 2	—	—
Matières organiques	Négatif	—	—

C. 3.3.3. SABLE DE CONCASSAGE DE GRANULATS RECYCLES

Ces sables proviennent du concassage de matériaux de démolition d'ouvrages de génie civil et de bâtiments.

Ils répondent aux prescriptions suivantes:

Caractéristique	Prescription	Catégorie minimale	Commentaires
Stabilité volumique (%)	≤ 2	—	—
Matières organiques	Négatif	—	—

C. 3.3.4. SABLE DE MACHEFERS TRAITES

On appelle sable de mâchefers traités les matériaux solides produits par une installation effectuant le criblage, la séparation des métaux ferreux et non ferreux et la maturation de mâchefers bruts provenant d'unités autorisées d'incinération de déchets et n'ayant pas été mélangés ni avec des cendres volantes ni avec des cendres sous chaudière.

L'utilisation des mâchefers traités est interdite en zones inondables et dans les périmètres de protection rapprochés des captages d'eau potable.

Une couche de mâchefers doit être isolée des eaux de pluie et de ruissellement. Cette isolation peut être apportée par une couche supérieure réalisée:

- soit à l'aide d'enrobés bitumineux non drainants, d'asphalte coulé ou de béton de ciment si la pente en chaque point est au moins de 1,5 % et maximum 5%,
- soit à l'aide d'une couche d'au moins 30 cm de matériaux argileux ou limoneux si la pente en chaque point est au moins de 5 %.

Dans des cas particuliers, un autre procédé d'isolement empêchant tout contact avec ces eaux peut être proposé par l'adjudicataire. Dans ce cas, il est soumis à l'approbation du pouvoir adjudicateur.

Les sables de mâchefers traités font l'objet d'un certificat d'utilisation au sens de l'article 6 de l'Arrêté du Gouvernement wallon du 14 juin 2001 favorisant la valorisation de certains déchets.

Les sables de mâchefers traités doivent être stockés, livrés et mis en œuvre dans les limites imposées par le certificat d'utilisation.

Ils répondent aux prescriptions suivantes:

Caractéristique	Prescription	Catégorie minimale	Commentaires
Masse volumique sèche en vrac (Mg/m ³)	> 1,00	—	—
Stabilité dimensionnelle (%)	≤ 2	—	Gonflement accéléré à 50 °C et en présence d'air après 28 jours.
Teneur en imbrûlés (%)	≤ 5	—	—
Teneur en sulfates du lixiviat (mg/l) selon DIN 38414-S4)	≤ 500	—	—

C. 3.3.5. SABLE A VERT

On appelle sable à vert les sables de fonderie liés à la bentonite et ayant subi la coulée.

C. 3.3.6. SABLE DE SCORIES BOF ET DE SCORIES EAF

On appelle sable de scories BOF et de scories EAF les sables provenant du concassage de scories BOF et de scories EAF conformes au C. 4.3.4.

C. 3.3.7. SABLE DE SCORIES D'ACIERIES INOX TRAITEES

On appelle sable de scories d'aciéries inox traitées les sables provenant du concassage de scories d'aciéries inox traitées conformes au C. 4.3.15.

C. 3.3.8. SABLE ISSU DU TRAITEMENT DE RESIDUS DE BROYAGE DE DECHETS METALLIQUES (D'APPLICATION A PARTIR DU 01/01/2017)

On entend par résidu de broyage de déchets métalliques la fraction non métallique obtenue après broyage et séparation des métaux ferreux et non ferreux contenus dans des déchets tels que des véhicules hors d'usage, des déchets d'équipements électriques et électroniques et tout autre type de ferraille de collecte.

On appelle sable issu de résidus de broyage des déchets métalliques la fraction minérale extraite exclusivement de ces résidus par des techniques de lavage, classification granulométrique, purification magnétique et concentration gravimétrique.

Ils répondent aux prescriptions suivantes:

Caractéristique	Prescription	Catégorie minimale	Commentaires
Teneur en particules métalliques non ferreuses (%)	< 0.3	—	—
Teneur en imbrûlés (%)	< 4	—	à 700 °C
Stabilité dimensionnelle (%)	< 1	—	—
Matières organiques	Absence	—	—

C. 3.4. SPECIFICATIONS DES SABLES SELON LEUR UTILISATION

C. 3.4.1. SABLE DE DRAINAGE

C. 3.4.1.1. NATURE ET ORIGINE

Sont admis:

- les sables naturels (C. 3.2)
- pour autant qu'ils répondent aux exigences spécifiques les concernant, les sables de concassage de granulats recyclés (C. 3.3.3) conformes à la NBN EN 13242.

C. 3.4.1.2. SPECIFICATIONS

C. 3.4.1.2.1. CARACTERISTIQUES GENERALES DE GRANULARITE (CATEGORIE G_{F80})

Dimensions de tamis mm	Pourcentage en masse de passant		
	0/6,3	0/4	0/2
12,5	100	-	-
9	98-100	-	-
8	-	100	-
6,3	80-99	-	-
5,6	-	98-100	-
4	-	80-99	100
2,8	-	-	98-100
2	-	-	80-99
1,4	-	-	-
1	-	-	-

C. 3.4.1.2.2. TOLERANCES SUR LA GRANULARITE DECLAREE PAR LE FOURNISSEUR (CATEGORIE GT_{F20})

Dimensions de tamis mm	Pourcentage en masse de passant		
	0/6,3	0/4	0/2
6,3	± 5	-	-
4	-	± 5	-
3,15	± 20	-	-
2	-	± 20	± 5
1	-	-	± 20
0,5	-	-	-

C. 3.4.1.2.3. AUTRES SPECIFICATIONS

Caractéristique	Prescription	Catégorie minimale	Commentaires
Teneur en fines (%)	≤ 3	f ₃	—
	≤ 7	f ₇	Si k _{10°} , 40% ≥ 5.10 ⁻⁵ m/s
Qualité des fines (MB) (g/kg)	≤ 1,5	—	—
	NR	—	Si la teneur en fines est ≤ 3 (cat. f ₃)
Autres caractéristiques mentionnées à la NBN EN 13242 ⁽¹⁾	—	NR	—

(1) Les documents du marché précisent les catégories minimales auxquelles doivent répondre ces caractéristiques pour des applications spéciales.

Le module de finesse du sable (suivant NBN EN 12620) correspond à la catégorie CF (4,0 à 2,4).

A titre d'information, les sables conformes à la catégorie CF C f₃ a selon PTV 411 sont censés répondre aux prescriptions ci-dessus.

C. 3.4.1.3. RECEPTION DES MATERIAUX - SYSTEME D'ATTESTATION DE CONFORMITE

Le sable de drainage relève du système 2*.

C. 3.4.2. SABLE POUR SOUS-FONDATION, SABLE POUR EMPIERREMENT (MATIERE D'AGREGATION), SABLE DE CURE

C. 3.4.2.1. NATURE ET ORIGINE

Sont admis:

- les sables naturels (C. 3.2.)
- pour autant qu'ils répondent aux exigences spécifiques les concernant, les laitiers granulés (C. 3.3.1.), les sables de concassage de granulats recyclés (C. 3.3.3.), et les sables à vert (C. 3.3.5.) conformes à la NBN EN 13242.

C. 3.4.2.2. SPECIFICATIONS

C. 3.4.2.2.1. CARACTERISTIQUES GENERALES DE GRANULARITE (CATEGORIE G_F85)

Dimensions de tamis mm	Pourcentage en masse de passant		
	0/6,3	0/4	0/2
12,5	100	-	-
9	98-100	-	-
8	-	100	-
6,3	85-99	-	-
5,6	-	98-100	-
4	-	85-99	100
2,8	-	-	98-100
2	-	-	85-99
1,4	-	-	-
1	-	-	-

C. 3.4.2.2.2. TOLERANCES SUR LA GRANULARITE DECLAREE PAR LE FOURNISSEUR (CATEGORIE G_{TF}25)

Dimensions de tamis mm	Pourcentage en masse de passant		
	0/6,3	0/4	0/2
6,3	± 7,5 ⁽¹⁾	-	-
4	-	± 7,5 ⁽¹⁾	-
3,15	± 25	-	-
2	-	± 25	± 7,5 ⁽¹⁾
1	-	-	± 25
0,5	-	-	-
0,063 ^{(2) (3)}	± 5	± 5	± 5

(1) tout en respectant les limites des caractéristiques de granularité (C. 3.4.2.2.1.)

(2) tout en respectant la teneur maximale en fines

(3) sauf pour les catégories f3 et f7

C. 3.4.2.2.3. AUTRES SPECIFICATIONS

Caractéristique	Prescription	Catégorie minimale	Commentaires
Teneur en fines (%)	≤ 16	f ₁₆	—
Qualité des fines (MB) (g/kg)	≤ 2,5	—	—
Autres caractéristiques mentionnées à la NBN EN 13242 ⁽¹⁾	—	NR	—

(1) Les documents du marché précisent les catégories minimales auxquelles doivent répondre ces caractéristiques pour des applications spéciales.

A titre d'information, les sables conformes à la catégorie C f₁₆ b selon PTV 411 sont censés répondre aux prescriptions ci-dessus.

C. 3.4.2.3. RECEPTION DES MATERIAUX - SYSTEME D'ATTESTATION DE CONFORMITE

~~Les sables pour sous-fondation, pour empierrement (matière d'agrégation) et de cure relèvent du système CE 2+.~~

Dans le respect des délais prévus au chapitre A, l'adjudicataire fournit au pouvoir adjudicateur, minimum 15 jours avant la réception, les documents suivants:

- le certificat CE2+ pour l'unité de production des granulats (certificat de contrôle de production en usine avec surveillance, établi par un organisme notifié), lorsqu'un marquage CE est applicable;
- la Déclaration de Performances du granulat (DoP), lorsqu'un marquage CE est applicable; celle-ci doit déclarer l'ensemble des caractéristiques de la norme harmonisée produit NBN EN 13242 pour lesquelles des exigences sont définies dans les documents du marché.
- la fiche technique du granulat, c-à-d document daté, établi par le producteur par lequel celui-ci s'engage au minimum sur la nature et les caractéristiques spécifiées au chapitre C pour l'utilisation envisagée et présente la synthèse de l'ensemble des résultats d'essais les plus récents pour toutes ces caractéristiques.

NOTE: À titre d'information, une fiche d'identification établie conformément à l'annexe B du PTV 411 est un modèle qui répond à ces exigences pour une Fiche Technique.

Sur base du contenu de ces documents, le pouvoir adjudicateur vérifie si le produit proposé est apte à répondre aux exigences des documents du marché. Il décide de poursuivre ou non la procédure de réception.

En cas de doute sur l'exactitude des documents fournis, le pouvoir adjudicateur peut exiger d'autres éléments probants ou refuser le produit proposé (d'application à partir du 01/01/2018).

C. 3.4.3. SABLE POUR SABLE-CIMENT ET SABLE-LAITIER**C. 3.4.3.1. NATURE ET ORIGINE**

Sont admis:

- les sables naturels (C.3.2)
- pour autant qu'ils répondent aux exigences spécifiques les concernant, les laitiers granulés (C. 3.3.1), les sables de concassage de granulats recyclés (C. 3.3.3), les sables de mâchefers traités (C. 3.3.4), les sables à vert (C. 3.3.5) et les sables de scories d'aciéries inox traitées (C. 3.3.7) conformes à la NBN EN 13242.

C. 3.4.3.2. SPECIFICATIONS**C. 3.4.3.2.1. CARACTERISTIQUES GENERALES DE GRANULARITE (CATEGORIE G_{F85})**

Dimensions de tamis mm	Pourcentage en masse de passant			
	0/6,3	0/4	0/2	0/1
12,5	100	-	-	-
9	98-100	-	-	-
8	-	100	-	-
6,3	85-99	-	-	-
5,6	-	98-100	-	-
4	-	85-99	100	-
2,8	-	-	98-100	-
2	-	-	85-99	100
1,4	-	-	-	98-100
1	-	-	-	85-99

C. 3.4.3.2.2. TOLERANCES SUR LA GRANULARITE DECLAREE PAR LE FOURNISSEUR (CATEGORIE G_{TF25})

Dimensions de tamis mm	Pourcentage en masse de passant			
	0/6,3	0/4	0/2	0/1
6,3	± 7,5 ⁽¹⁾	-	-	-
4	-	± 7,5 ⁽¹⁾	-	-
3,15	± 25	-	-	-
2	-	± 25	± 7,5 ⁽¹⁾	-
1	-	-	± 25	± 7,5 ⁽¹⁾
0,5	-	-	-	± 25
0,063 ^{(2) (3)}	± 5	± 5	± 5	± 5

(1) tout en respectant les limites des caractéristiques de granularité (C. 3.4.3.2.1).

(2) tout en respectant la teneur maximale en fines.

(3) sauf pour les catégories f3 et f7.

C. 3.4.3.2.3. AUTRES SPECIFICATIONS

Caractéristique	Prescription	Catégorie minimale	Commentaires
Teneur en fines (%)	≤ 22	f ₂₂	—
Qualité des fines (MB) (g/kg)	≤ 2,5	—	—
Sulfate soluble dans l'eau (%)	≤ 0,7	SS _{0,7}	Sables artificiels et recyclés
Sulfate soluble dans l'acide (%)	Valeur déclarée	AS _{déclarée}	Laitier granulé
Soufre total (%)	≤ 1	S ₁	Sables artificiels et recyclés
Autres caractéristiques mentionnées à la NBN EN 13242 ⁽¹⁾	—	NR	—

(1) Les documents du marché précisent les catégories minimales auxquelles doivent répondre ces caractéristiques pour des applications spéciales.

Pour les (mélanges de) sables d'origine marine, la teneur en chlorures est $\leq 0,10\%$ (valeur déclarée, suivant NBN EN 12620).

A titre d'information, les sables conformes à la catégorie C f₂₂ b CC selon PTV 411 sont censés répondre aux prescriptions ci-dessus.

C. 3.4.3.3. RECEPTION DES MATERIAUX - SYSTEME D'ATTESTATION DE CONFORMITE

Les sables pour sable-ciment et sable-laitier relèvent du système CE 2+.

C. 3.4.4. SABLE POUR BETON MAIGRE ET POUR BETON SEC COMPACTE

C. 3.4.4.1. NATURE ET ORIGINE

Sont admis:

- les sables naturels (C. 3.2)
- pour autant qu'ils répondent aux exigences spécifiques les concernant, le laitier granulé (C. 3.3.1), les sables de mâchefers traités (C. 3.3.4) et les sables de scories d'aciéries inox traitées (C. 3.3.7) conformes à la NBN EN 12620.

C. 3.4.4.2. SPECIFICATIONS

C. 3.4.4.2.1. CARACTERISTIQUES GENERALES DE GRANULARITE (CATEGORIE GF₈₅)

Dimensions de tamis mm	Pourcentage en masse de passant		
	0/4	0/2	0/1
8	100	-	-
5,6	95-100	-	-
4	85-99	100	-
2,8	-	95-100	-
2	-	85-99	100
1,4	-	-	95-100
1	-	-	85-99

C. 3.4.4.2.2. TOLERANCES SUR LA GRANULARITE DECLAREE PAR LE FOURNISSEUR

Dimensions de tamis mm	Pourcentage en masse de passant		
	0/4	0/2	0/1
4	± 5 ⁽¹⁾	-	-
2	-	± 5 ⁽¹⁾	-
1	± 20	± 20	± 5 ⁽¹⁾
0,250	± 20	± 25	± 25
0,063 ⁽²⁾	± 3	± 5	± 5

(1) tout en respectant les limites des caractéristiques de granularité (C. 3.4.4.3.1.).

(2) tout en respectant la teneur maximale en fines.

C. 3.4.4.2.3. AUTRES SPECIFICATIONS

Caractéristique	Prescription	Catégorie minimale	Commentaires
Teneur en fines (%)	≤ 10	f ₁₀	—
Qualité des fines (MB) (g/kg)	$\leq 1,5$	—	—
Chlorures (%)	$\leq 0,10$	Valeur déclarée	Pour (mélanges de) sables d'origine marine
Teneur en éléments coquilliers (%)	≤ 30	Valeur déclarée	Pour (mélanges de) sables d'origine marine.
Sulfate soluble dans l'eau (%)	$\leq 0,2$	SS _{0,2}	Laitier granulé
Sulfate soluble dans l'acide (%)	$\leq 0,8$	AS _{0,8}	Sables artificiels et recyclés (C. 3.3.)
	Valeur déclarée	AS _{déclarée}	Laitier granulé
Soufre total (%)	≤ 1	S ₁	Sables artificiels et recyclés (C. 3.3.)
Constituants augmentant le temps de prise (min.) et réduisant la résistance du béton (%)	≤ 120	Valeur de seuil	—
	≤ 20		—
Autres caractéristiques mentionnées à la NBN EN 12620 ⁽¹⁾	—	NR	—

(1) Les documents du marché précisent les catégories minimales auxquelles doivent répondre ces caractéristiques pour des applications spéciales.

A titre d'information, les sables conformes à la catégorie C f₁₀ a CC SC selon PTV 411 sont censés répondre aux prescriptions ci-dessus.

C. 3.4.4.3. RECEPTION DES MATERIAUX - SYSTEME D'ATTESTATION DE CONFORMITE

Les sables pour béton maigre et pour béton sec compacté relèvent du système CE 2⁺.

C. 3.4.5. SABLES POUR REVETEMENTS EN BETON ET ELEMENTS LINEAIRES COULES EN PLACE

C. 3.4.5.1. NATURE ET ORIGINE

Sont admis les sables naturels (C. 3.2.) conformes à la NBN EN 12620. Seuls les sables ronds sont autorisés.

C. 3.4.5.2. SPECIFICATIONS

C. 3.4.5.2.1. CARACTERISTIQUES GENERALES DE GRANULARITE (CATEGORIE GF₈₅)

Les prescriptions du C. 3.4.4.2.1. sont d'application.

C. 3.4.5.2.2. TOLERANCES SUR LA GRANULARITE DES SABLES DECLAREE PAR LE FOURNISSEUR

Dimensions de tamis mm	Pourcentage en masse de passant		
	0/4	0/2	0/1
4	± 5	—	—
2	—	± 5	—
1	± 10	± 10	± 5
0,250	± 10	± 15	± 15

C. 3.4.5.2.3. AUTRES SPECIFICATIONS

Caractéristique	Prescription	Catégorie minimale	Précisions complémentaires
Pourcentage en masse du passant au tamis de 0,063 mm	≤ 3	f ₃	— (2)
Constituants augmentant le temps de prise (min.) et réduisant la résistance du béton (%)	≤ 120 ≤ 20	Valeur de seuil	Ce critère est satisfait si la présence de matières organiques est négative
Soufre total (% en masse)	≤ 1	Valeur de seuil	—
Chlorures (%)	≤ 0,06	Valeur déclarée	Pour (mélanges de) sables d'origine marine
Teneur en éléments coquilliers	≤ 20	SC ₂₀	Pour (mélanges de) sables d'origine marine
Réaction alcali-silice	—	Valeur déclarée	—
Autres caractéristiques mentionnées à la NBN EN 12620 (1)	—	NR	—

(1) Les documents du marché précisent les catégories minimales auxquelles doivent répondre ces caractéristiques pour des applications spéciales.

(2) Pour les chaussées de réseau III, le pourcentage en masse du passant au tamis de 0,063 mm peut être augmenté jusqu'à 5 %, soit une catégorie minimale f₃ à condition que les fines puissent être considérées comme non nocives; les fines sont considérées comme non nocives lorsque la valeur de l'essai au bleu de méthylène mesurée conformément à la EN 933-9 est inférieure à 1,5 (MB ≤ 1,5) ou la valeur d'équivalent de sable SE mesurée conformément à la EN 933-8 est supérieure à 60 (SE ≥ 60).

Le module de finesse du sable correspond à la catégorie CF (4,0 à 2,4) ou MF (2,8 à 1,5) pour les sables 0/4 et 0/2 et à la catégorie MF (2,8 à 1,5) ou FF (2,1 à 0,6) pour les sables 0/1.

A titre d'information, les sables conformes aux catégories minimales suivantes 0/4 CF B f₃ a CB, 0/2 CF B f₃ a CB SA, 0/1 MF B f₃ a CB SA ou 0/1 FF B f₃ a CB SA selon PTV 411 sont censés répondre aux prescriptions ci-dessus.

C. 3.4.5.3. RECEPTION DES MATERIAUX - SYSTEME D'ATTESTATION DE CONFORMITE

Les sables pour revêtements en béton et éléments linéaires coulés en place relèvent du système CE 2*.

C. 3.4.6. SABLE POUR MELANGES BITUMINEUX

C. 3.4.6.1. NATURE ET ORIGINE

Sont admis:

- les sables naturels (C. 3.2.) et les gravés 0/4 (C. 5.4.4.) pour autant qu'ils répondent aux exigences spécifiques les concernant, les sables de scories BOF, de scories EAF (C. 3.3.6.), de scories d'aciéries inox traitées (C. 3.3.7.) issus du traitement de résidus de broyage de déchets métalliques (C. 3.3.8.) et de mâchefers traités (C. 3.3.4.) conformes à la NBN EN 13043 (d'application à partir du 01/01/2017).

C. 3.4.6.2. SPECIFICATIONS

C. 3.4.6.2.1. CARACTERISTIQUES GENERALES DE GRANULARITE DES SABLES (CATEGORIE G_{F85}) ET DES GRAVES 0/4 (CATEGORIE G_{A85})

Dimensions de tamis mm	Pourcentage en masse de passant		
	0/4	0/2	0/1
8	100	—	—
5,6	98-100	—	—
4	85-99	100	—
2	—	85-99	100
1	—	—	85-99

C. 3.4.6.2.2. TOLERANCES SUR LA GRANULARITE DES SABLES DECLAREE PAR LE FOURNISSEUR (CATEGORIE G_{TC10})

Dimensions de tamis mm	Pourcentage en masse de passant		
	0/4	0/2	0/1
4	± 5	—	—
2	± 10	± 5	—
1	—	± 10	± 5
0,5	—	—	± 10
0,063 ⁽²⁾	± 3	± 3	± 3

C. 3.4.6.2.3. AUTRES SPECIFICATIONS

Caractéristique	Prescription	Catégorie minimale	Commentaires
Pourcentage en masse de passant au tamis de 0,063 mm ⁽¹⁾	≤ 3	f ₃	—
	≤ 10	f ₁₀	
	≤ 22	f ₂₂	Les fines répondent aux prescriptions du C. 11 relatif aux fillers
Valeur maximale de bleu de méthylène	≤ 10	MB _F 10	—
	—	MB _F NT	Si la teneur en fines est ≤ 3 (cat. f ₃)
Angularité du sable ^{(3) (5)}	≥ 30	E _{CS} 30	Pour sables de concassage
	—	E _{CS} Déclaré ^{(1) (6)}	Pour sables ronds et mixtes
Coefficient de polissage accéléré de la roche mère	≥ 50	PSV ₅₀	Pour couches de roulement en enrobés à squelette sableux et en asphalte coulé
	—	PSV _{NR} ⁽¹⁾	Pour couches de roulement en enrobés à squelette pierreux, couches de liaison, couches de reprofilage, asphalte coulé et graves bitume
Autres caractéristiques mentionnées à la NBN EN 13043 ⁽⁴⁾	—	NR	—

Les sables pour mélanges bitumineux de couleur sont des sables dont la roche mère a une couleur répondant, à sec, aux prescriptions de chromaticité et de luminosité suivantes:

- rouge: $a^* \geq 5,0$
 $0,0 \leq b^* \leq 20,0$
 $L^* \geq 45,0$
- teinte claire: $-3 \leq a^* \leq 3$
 $0 \leq b^* \leq 10$
 $L^* \geq 60$

Les autres teintes sont définies par les documents du marché.

A titre d'information, les sables conformes aux catégories minimales suivantes selon PTV 411 sont censés répondre aux prescriptions ci-dessus⁽¹⁾:

- enrobés à squelette pierreux: A f₁₀ a E_{CS}30 ou A f₃ a E_{CS}30 ou A f₂₂ a E_{CS}30
- enrobés à squelette sableux pour couches de roulement: A f₁₀ a PA E_{CS}30 ou A f₂₂ a PA E_{CS}30 ou A f₃ a PA E_{CS}30 ⁽⁵⁾
- enrobés à squelette sableux pour couches de liaison et de reprofilage: A f₁₀ a E_{CS}30 ou A f₂₂ a E_{CS}30 ou A f₃ a E_{CS}30 ⁽⁵⁾

(1) Ces prescriptions ne sont pas d'application pour les matériaux bitumineux coulés à froid (MBCF).

(2) Sauf pour la catégorie f₃

(3) L'essai d'écoulement sur les graves 0/4 se fait sur la fraction 0/2 mm.

(4) Les documents du marché précisent les catégories minimales auxquelles doivent répondre ces caractéristiques pour des applications spéciales.

(5) Les sables pour enrobés à squelette sableux peuvent être utilisés en mélange avec les mêmes sables répondant à la caractéristique E_{CS}Déclaré au lieu de E_{CS}30.

(6) Ces prescriptions ne sont pas d'application pour les asphaltes coulés.

C. 3.4.6.3. RECEPTION DES MATERIAUX - SYSTEME D'ATTESTATION DE CONFORMITE

Les sables pour mélanges bitumineux relèvent du système CE 2⁺.

C. 3.4.7. SABLE ET AUTRES MATERIAUX POUR PAVAGE**C. 3.4.7.0. NATURE ET ORIGINE**

Sont admis:

- les sables naturels (C. 3.2.)
- les gravillons naturels (C. 4.2.)
- les graves naturelles (C. 5.1.)

conformes à la NBN EN 13242.

C. 3.4.7.1. SABLE POUR COUCHE DE POSE DE PAVAGE EN PIERRE NATURELLE, EN BETON ET EN BRIQUE DE TERRE CUITE A PLACER EN TROTTOIR

C. 3.4.7.1.1. CARACTERISTIQUES GENERALES DE GRANULARITE (CATEGORIE G_{F85}) ET TOLERANCES SUR LA GRANULARITE DECLAREE PAR LE PRODUCTEUR (CATEGORIE G_{TF} 10)

Dimensions de tamis mm	Pourcentage en masse de passant	
	0/4	Tolérances
8	100	—
5,6	98-100	—
4	85-99	± 5
2	—	± 10
1	—	—

C. 3.4.7.1.2. Spécifications

Les sables répondent aux prescriptions suivantes:

Caractéristique	Prescription	Catégorie minimale	Précisions complémentaires
Pourcentage en masse de passant au tamis de 0,063 mm	≤ 3	f ₃	—
Autres caractéristiques mentionnées à la NBN EN 13242 ⁽¹⁾	—	NR	—

(1) Les documents du marché précisent les catégories minimales auxquelles doivent répondre ces caractéristiques pour des applications spéciales.

A titre d'information, les sables conformes à la catégorie minimale A f₃ a selon PTV 411 sont censés répondre aux prescriptions ci-dessus.

C. 3.4.7.2. SABLE POUR COUCHE DE POSE DE PAVAGE EN BETON ET EN BRIQUE DE TERRE CUITE A PLACER EN VOIRIE

La couche de pose est constituée:

- soit du mélange contenant au moins 40 % de sable de concassage 0/2 et au plus 60 % de gravillons 2/6,3 ou 2/8
- soit d'un sable de concassage 0/6,3
- soit d'une grave 0/8 contenant au moins 40 % de passant à 2 mm.

C. 3.4.7.2.1. SABLE 0/2 ET 0/6,3

C. 3.4.7.2.1.1. Caractéristiques générales de granularité (catégorie G_{F85}) et tolérances sur la granularité déclarée par le producteur (catégorie G_{TF}10).

Dimensions de tamis mm	Pourcentage en masse de passant		Tolérances	
	0/2	0/6,3	0/2	0/6,3
12,5	—	100	—	—
9	—	98-100	—	—
6,3	—	85-99	—	± 5
4	100	—	—	—
3,15	—	—	—	± 10
2,8	98-100	—	—	—
2	85-99	—	± 5	—
1	—	—	± 10	—

C. 3.4.7.2.1.2. Spécifications

Les prescriptions du C. 3.4.7.1.2. sont d'application.

C. 3.4.7.2.2. Gravillons 2/6,3 ET 2/8

C. 3.4.7.2.2.1. Caractéristiques générales de granularité (catégorie G_c80-20) et tolérances sur la granularité déclarée par le producteur (GT_c20/15 pour le 2/6,3 et GT_c20/17,5 pour le 2/8).

Les prescriptions du C. 4.4.2.2.1. sont d'application.

C. 3.4.7.2.2.2. Spécifications

Caractéristique	Prescription	Catégorie minimale	Commentaires
Coefficient d'aplatissement	≤ 35	FI ₃₅	—
Masse volumique réelle	—	Valeur déclarée	—
Teneur en fines (% en masse)	≤ 2	f ₂	—
Résistance à la fragmentation (coefficient Los Angeles)	≤ 30	LA ₃₀	—
Résistance à l'usure (coefficient Micro-Deval)	≤ 25	M _{DE} 25	—
Sensibilité des gravillons au gel dégel	≤ 2	F ₂	Les granulats ayant une absorption d'eau ≤ 1,0% ou un coefficient Los Angeles ≤ 25 sont réputés conformes
Autres caractéristiques mentionnées à la NBN EN 13242 ⁽¹⁾	—	NR	—

(1) Les documents du marché précisent les catégories minimales auxquelles doivent répondre ces caractéristiques pour des applications spéciales.

(d'application à partir du 01/01/2018)

La somme M_{DE} + LA est ≤ 45.

Taux de concassage des gravillons: les gravillons appartiennent à la catégorie C_{90/3} suivant la NBN EN 13043.

Pourcentage de grains entièrement concassés, en masse	Pourcentage de grains entièrement concassés ou semi-concassés, en masse	Pourcentage de grains entièrement roulés, en masse
30 à 90	90 à 100	0 à 3

A titre d'information, les gravillons conformes à la catégorie minimale Cb III f₂ NG selon PTV 411 sont censés répondre aux prescriptions ci-dessus.

C. 3.4.7.2.3. Grave 0/8

C. 3.4.7.2.3.1. Caractéristiques générales de granularité (catégorie G_A80) et tolérances sur la granularité déclarée par le producteur (GT_A20).

Dimensions de tamis mm	Pourcentage en masse de passant	Tolérances
	0/8	
16	100	—
11,2	98-100	—
8	80-99	± 5
4	—	± 20

C. 3.4.7.2.3.2. Spécifications

Caractéristique	Prescription	Catégorie minimale	Commentaires
Masse volumique réelle	—	Valeur déclarée	—
Teneur en fines (% en masse)	≤ 3	f ₃	—
Résistance à la fragmentation (Coefficient Los Angeles)	≤ 30	LA ₃₀	—
Résistance à l'usure (coefficient Micro-Deval)	≤ 25	M _{DE} 25	—
Sensibilité gel-dégel	≤ 2	F ₂	Les granulats ayant une absorption d'eau ≤ 1,0% ou un coefficient Los Angeles ≤ 25 sont réputés conformes
Autres caractéristiques mentionnées à la NBN EN 13242 ⁽¹⁾	—	NR	—

(1) Les documents du marché précisent les catégories minimales auxquelles doivent répondre ces caractéristiques pour des applications spéciales.

(d'application à partir du 01/01/2018)

La somme M_{DE} + LA est ≤ 45.

A titre d'information, les graves conformes à la catégorie minimale 0/8 Cb III f₃ NG selon PTV 411 sont censées répondre aux prescriptions ci-dessus.

C. 3.4.7.3. SABLE POUR JOINTOIEMENT**C. 3.4.7.3.1. CARACTERISTIQUES GENERALES DE GRANULARITE (CATEGORIE G_{F85})**

Dimensions de tamis mm	Pourcentage en masse de passant	
	0/2	0/1
4	100	—
2,8	98-100	—
2	85-99	100
1,4	—	98-100
1	—	85-99

C. 3.4.7.3.2. TOLERANCES SUR LA GRANULARITE DES SABLES DECLAREE PAR LE FOURNISSEUR (CATEGORIE GT_{F25})

Dimensions de tamis mm	Pourcentage en masse de passant	
	0/2	0/1
2	± 7,5 ⁽¹⁾	—
1	± 25	± 7,5 ⁽¹⁾
0,5	—	± 25
0,063 ^{(2) (3)}	± 5	± 5

(1) Tout en respectant les limites des caractéristiques de granularité (C. 3.4.7.3.1.).

(2) Tout en respectant la teneur maximale en fines.

(3) Sauf pour les catégories f3 et f7.

C. 3.4.7.3.3. SPECIFICATIONS

Caractéristique	Prescription	Catégorie minimale	Commentaires
Teneur en fines (% en masse)	≤ 10	f ₁₀	—
Qualité des fines (MB)	≤ 1,5	—	—
Autres caractéristiques mentionnées à la NBN EN 13242 ⁽¹⁾	—	NR	—

(1) Les documents du marché précisent les catégories minimales auxquelles doivent répondre ces caractéristiques pour des applications spéciales.

Le module de finesse du sable (suivant NBN EN 12620) correspond à la catégorie FF (2,1 à 0,6).

A titre d'information, les sables conformes à la catégorie minimale FF C f₁₀ a selon PTV 411 sont censés répondre aux prescriptions ci-dessus.

C. 3.4.7.4. COUCHE DE POSE POUR PAVAGES DRAINANTS

La couche de pose est constituée:

- soit d'un sable de concassage 0/6,3
- soit d'un gravillon 2/6,3 ou 2/8.

C. 3.4.7.4.1. SABLE DE CONCASSAGE 0/6,3

Les prescriptions du C. 3.4.7.2.1. sont d'application.

C. 3.4.7.4.2. GRAVILLONS 2/6,3 ET 2/8

C. 3.4.7.4.2.1. Caractéristiques générales de granularité (catégorie G_c80-20) et tolérances sur la granularité déclarée par le producteur (catégorie GT_c20/15 pour le 2/6,3 et catégorie GT_c20/17,5 pour le 2/8).

Les prescriptions du C. 4.4.2.2.1. sont d'application.

C. 3.4.7.4.2.2. Spécifications

Les prescriptions du C. 3.4.7.2.2.2. sont d'application.

C. 3.4.7.5. SABLE POUR JOINTOIEMENT DES PAVAGES DRAINANTS

Le sable de jointoiment est constitué:

- d'un sable de concassage 0/2 dans le cas de pavés en béton poreux
- d'un gravillon 2/4 dans le cas de pavés avec couvertures de drainage ou avec écarteurs.

C. 3.4.7.5.1. Sable 0/2

Les prescriptions du C. 3.4.7.3. relatives au sable 0/2 sont d'application.

C. 3.4.7.5.2. Gravillons 2/4

C. 3.4.7.5.2.1. Caractéristiques générales de granularité (catégorie G_c80-20) et tolérances sur la granularité déclarée par le producteur (GT_c20/15)

Les prescriptions du C. 4.4.2.2.1. sont d'application.

C. 3.4.7.5.2.2. Spécifications

Les prescriptions du C. 3.4.7.2.2.2. sont d'application.

C. 3.4.7.6. RECEPTION DES MATERIAUX - SYSTEME D'ATTESTATION DE CONFORMITE

Les sables, gravillons et graves pour pavage relèvent du système CE 2⁺.

C. 3.4.8. SANS OBJET

C. 3.4.9. SABLE POUR BETON D'OUVRAGE D'ART

C. 3.4.9.1. NATURE ET ORIGINE

Sont admis les sables naturels (C. 3.2.) conformes à la NBN EN 12620.

C. 3.4.9.2. SPECIFICATIONS

Les prescriptions du C. 3.4.5.2. sont d'application moyennant la modification suivante: le pourcentage en masse du passant au tamis de 0.063 mm peut être augmenté jusqu'à 7 %, soit une catégorie minimale f_7 à condition que les fines puissent être considérées comme non nocives; les fines sont considérées comme non nocives lorsque la valeur de l'essai au bleu de méthylène mesurée conformément à la NBN EN 933-9 est inférieure à 1,5 ($MB \leq 1,5$) ou la valeur d'équivalent de sable SE mesurée conformément à la NBN EN 933-8 est supérieure à 60 ($SE \geq 60$).

A titre d'information, les sables conformes à la catégorie B f_7 a CB SA selon PTV 411 sont censés répondre aux prescriptions ci-dessus.

C. 3.4.9.3. RECEPTION DES MATERIAUX – SYSTEME D'ATTESTATION DE CONFORMITE

Les sables pour béton d'ouvrage d'art relèvent du système CE 2+.

C. 3.4.10. SABLE POUR MORTIER**C. 3.4.10.1. NATURE ET ORIGINE**

Sont admis les sables naturels (C. 3.2.) conformes à la NBN EN 13139.

C. 3.4.10.2. SPECIFICATIONS**C. 3.4.10.2.1. CARACTERISTIQUES GENERALES DE GRANULARITE**

Dimensions de tamis mm	Pourcentage en masse de passant		
	0/4	0/2	0/1
8	100	—	—
5,6	95-100	—	—
4	85-99	100	—
2,8	—	95-100	—
2	—	85-99	100
1,4	—	—	95-100
1	—	—	85-99

C. 3.4.10.2.2. TOLERANCES SUR LA GRANULARITE DES SABLES DECLAREE PAR LE FOURNISSEUR

Dimensions de tamis mm	Pourcentage en masse de passant		
	0/4	0/2	0/1
4	± 5	—	—
2	—	± 5	—
1	± 20	± 20	± 5
0,250	± 20	± 25	± 25
0,063	± 3	± 5	± 5

C. 3.4.10.2.3. AUTRES SPECIFICATIONS

Caractéristique	Prescription	Catégorie minimale	Commentaires
Teneur en fines (% en masse)	≤ 5	Catégorie 2	—
Qualité des fines (MB)	$\leq 1,5$		—
Masse volumique réelle	—	Valeur déclarée	—
Chlorures (%)	$\leq 0,06$	Valeur déclarée	Pour (mélanges de) sables d'origine marine
Soufre total (% en masse)	≤ 1	Valeur de seuil	—
Constituants augmentant le temps de prise (min.) et réduisant la résistance du béton (%)	≤ 120 ≤ 20	Valeur de seuil	Ce critère est satisfait si la présence de matière organique est négative
Absorption d'eau	—	Valeur déclarée	—
Réaction alcali-silice	—	Valeur déclarée	—
Autres caractéristiques mentionnées à la NBN EN 13139 ⁽¹⁾	—	NR	—

(1) Les documents du marché précisent les catégories minimales auxquelles doivent répondre ces caractéristiques pour des applications spéciales.

A titre d'information, les sables conformes à la catégorie minimale C_{f5} a CB selon le PTV 411 sont censés répondre aux prescriptions ci-dessus.

C. 3.4.10.3. RECEPTION DES MATERIAUX - SYSTEME D'ATTESTATION DE CONFORMITE

Les sables pour mortier relèvent du système CE 2+.

C. 3.5. LIVRAISON ET ENTREPOSAGE

Le sable est entreposé sur des aires d'entreposage en matériaux liés, planes et propres dont l'écoulement des eaux est assuré par une pente suffisante.

Les dépôts sont aménagés et les opérations d'entreposage sont conduites de telle façon que le sable conserve ses caractéristiques pendant toute la durée de l'entreposage.

C. 4. GRAVILLONS**C. 4.1. DESCRIPTION**

Les gravillons sont des matériaux granulaires inertes utilisés dans la construction. Ils peuvent être naturels, artificiels ou recyclés.

Gravillon est l'appellation donnée aux plus gros granulats selon les dimensions suivantes:

- $D \leq 45$ et $d \geq 2$ (NBN EN 13043: granulats pour mélanges hydrocarbonés et pour enduits superficiels utilisés dans la construction des chaussées, aérodromes et d'autres zones de circulation)
- $D \geq 4$ et $d \geq 2$ (NBN EN 12620: granulats pour béton et NBN EN 13139: granulats pour mortier)
- $d \geq 1$ et $D > 2$ (NBN EN 13242: granulats pour matériaux traités aux liants hydrauliques et matériaux non traités utilisés pour les travaux de génie civil et pour la construction des chaussées).

Les classes granulaires sont spécifiées en utilisant les dimensions de tamis données par les normes citées ci-dessus et comprenant la série de base plus la série 2.

Les gravillons naturels, artificiels ou recyclés sont conformes aux exigences du présent cahier des charges type et répondent, selon leur utilisation, aux prescriptions minimales reprises au C. 4.4.

C. 4.2. GRAVILLONS NATURELS

Les gravillons naturels sont des gravillons d'origine minérale n'ayant subi aucune transformation autre que mécanique.

C. 4.3. GRAVILLONS ARTIFICIELS OU RECYCLES

Les gravillons artificiels sont des gravillons d'origine minérale résultant d'un procédé industriel comprenant des modifications thermiques ou autres.

Les gravillons recyclés sont des gravillons résultant de la transformation de matériaux inorganiques antérieurement utilisés dans la construction.

Les gravillons artificiels comprennent les matériaux suivants:

- C. 4.3.1. Laitier cristallisé
- C. 4.3.2. Schiste rouge
- C. 4.3.3. Cendrées
- C. 4.3.4. Scories BOF et scories EAF
- C. 4.3.10. Gravillons pour enduit superficiel à haute performance (ESHP)
- C. 4.3.11. Gravillons d'argile expansée
- C. 4.3.13. Gravillons de mâchefers traités
- C. 4.3.15. Scories d'aciéries inox traitées.

Les gravillons recyclés comprennent les matériaux suivants:

- C. 4.3.5. Gravillons de granulats recyclés de béton
- C. 4.3.6. Gravillons de granulats recyclés mixtes
- C. 4.3.7. Gravillons de granulats recyclés de maçonnerie
- C. 4.3.8. Gravillons de granulats recyclés d'enrobés hydrocarbonés.

C. 4.3.1. LAITIER CRISTALLISE

Le laitier cristallisé ou laitier concassé ou laitier de haut fourneau refroidi par air s'obtient par refroidissement lent à l'air de laitier de haut fourneau sidérurgique.

Le laitier est homogène, pur, non vitreux et peu poreux.

Il présente les caractéristiques suivantes:

Caractéristique	Prescription	Catégorie Minimale	Commentaires
Basicité (CaO / SiO ₂)	≤ 1,5	—	—
Masse volumique sèche en vrac (Mg/m ³)	≥ 1,20	—	—
Absorption d'eau (%)	≤ 4	—	—
Instabilité dans l'eau	Négatif	—	—
Désintégration du silicate bicalcique	Négatif	—	—

C. 4.3.2. SCHISTE ROUGE

Le schiste rouge est produit par la combustion spontanée des schistes houillers dans les terrils. Il ne présente pas de nuances grises ou gris-rougeâtre en surface ou sur la cassure.

Il présente les caractéristiques suivantes:

Caractéristique	Prescription	Catégorie Minimale	Commentaires
Teneur en fines (%)	≤ 7	f ₇	—
Equivalent de sable (%)	≥ 30	—	—
Stabilité à l'eau (%)	≥ 90	—	—
Limite de plasticité	Non mesurable	—	—

C. 4.3.3. CENDREES

Les cendrées sont granulées, exemptes de poussières et de substances étrangères.

Elles présentent les caractéristiques suivantes:

Caractéristique	Prescription	Catégorie Minimale	Commentaires
Teneur en fines (%)	≤ 7	f ₇	—

C. 4.3.4. SCORIE BOF ET SCORIE EAF

C. 4.3.4.1. NATURE ET ORIGINE

Les scories BOF (Basic Oxygène Furnace) sont les scories obtenues lors de l'affinage de la fonte par un procédé à l'oxygène soit:

- LD (Linz-Donawitz) si le soufflage s'opère par le haut
- OBM (Oxygen Blown Maxhnette) si le soufflage s'opère par le fond
- mixte: toute autre solution mixte entre ces deux procédés.

Les scories EAF (Electric Arc Furnace) proviennent de la gangue obtenue lors de la fusion des ferrailles prétraitées et, dans certains cas de fonte, dans le four électrique à arc.

C. 4.3.4.2. SPECIFICATIONS

La stabilité dimensionnelle des scories est mesurée après conditionnement au calibre voulu et après vieillissement.

Caractéristique	Prescription	Catégorie Minimale	Commentaires
Teneur en chaux libre (%)	≤ 5		au moment de la production, après concassage et déferrisation.
Délitement (%)	$\leq 1,5$		Si D > 31,5 mm
Gonflement (%)	Suivant application		Si D \leq 31,5 mm

C. 4.3.5. GRAVILLONS DE GRANULATS RECYCLES DE BETON

Ces gravillons répondent aux prescriptions du [tableau C. 4.3.](#)

C. 4.3.6. GRAVILLONS DE GRANULATS RECYCLES MIXTES

Ces gravillons répondent aux prescriptions du [tableau C. 4.3.](#)

C. 4.3.7. GRAVILLONS DE GRANULATS RECYCLES DE MAÇONNERIE

Ces gravillons répondent aux prescriptions du [tableau C. 4.3.](#)

C. 4.3.8. GRAVILLONS DE GRANULATS RECYCLES D'ENROBES HYDROCARBONES

Ces gravillons répondent aux prescriptions du [tableau C. 4.3.](#)

C. 4.3.9. SANS OBJET

Composition (NBN EN 13242 + A1)	C. 4.3.5.1.		C. 4.3.6.1.		C. 4.3.7.1.		C. 4.3.8.	
	Gravillons de débris de béton		Gravillons de débris mixtes		Gravillons de débris de maçonnerie		Gravillons de granulats recyclés d'enrobés hydrocarbonés	
	Teneur (%)	Catégorie	Teneur (%)	Catégorie	Teneur (%)	Catégorie	Teneur (%)	Catégorie
Rc	≥ 70	Rc70	non requis ≥ 50	RcNR Rc50	non requis	RcNR	non requis	RcNR
Rc + Ru + Rg	≥ 90	Rcug90	≥ 50 ≥ 70	Rcug50 Rcug70	< 50 < 30	RcugDéclarée	< 50	RcugDéclarée
Rb	≤ 10	Rb10-	≤ 50 ≤ 30	Rb50- Rb30-	≥ 50 > 70	RbDéclarée	≤ 10	Rb10-
Ra	≤ 5	Ra5-	≤ 5	Ra5-	≤ 5	Ra5-	≥ 50	Ra50-
Rg	≤ 2	Rg2-	≤ 2	Rg2-	≤ 2	Rg2-	≤ 2	Rg2-
X	≤ 1	X1-	≤ 1	X1-	≤ 1	X1-	≤ 1	X1-
FL	≤ 5 ≤ 2	FL5- FL2-	≤ 5 ≤ 2	FL5- FL2-	≤ 5 ≤ 2	FL5- FL2-	≤ 5 ≤ 2	FL5- FL2-

(d'application à partir du 01/07/2018)

TABLEAU C. 4.3. Gravillons de débris de démolition et/ou de construction

Rc = béton, produits en béton, mortier, éléments en béton

Ru = granulats non liés, pierre naturelle, granulats traités aux liants hydrauliques

Rb = éléments en argile cuite (ex.: briques et tuiles), éléments en silicate de calcium, béton cellulaire non flottant

Ra = matériaux bitumineux

Rg = verre

X = autres: matériaux cohérents (ex.: argile, sol)

divers: métaux (ferreux et non ferreux), bois, matière plastique et caoutchouc non flottant, plâtre

FL = matériau flottant (en volume)

Composition (NBN EN 12620 + A1)	C. 4.3.5.2.		C. 4.3.6.2.		C. 4.3.7.2.	
	Gravillons de débris de béton		Gravillons de débris mixtes		Gravillons de débris de maçonnerie	
	Teneur (%)	Catégorie	Teneur (%)	Catégorie	Teneur (%)	Catégorie
Rc	≥ 70	Rc ₇₀	Non requis	R _{CNR}	Non requis	R _{CNR}
Rc + Ru	≥ 90	Rc ₉₀	≥ 50	Rc ₅₀	< 50	Rc _{Déclarée}
Rb	≤ 10	Rb ₁₀₋	≤ 50	Rb ₅₀₋	> 50	Rb _{Déclarée}
Ra	≤ 5	Ra ₅₋	≤ 5	Ra ₅₋	≤ 5	Ra ₅₋
X + Rg	≤ 1	XRg ₁₋	≤ 1	XRg ₁₋	≤ 1	XRg ₁₋
FL	≤ 2	FL ₂₋	≤ 2	FL ₂₋	≤ 2	FL ₂₋

Rc = béton, produits en béton, mortier, éléments en béton

Ru = granulats non liés, pierre naturelle, granulats traités aux liants hydrauliques

Rb = éléments en argile cuite (ex.: briques et tuiles), éléments en silicate de calcium, béton cellulaire non flottant

Ra = matériaux bitumineux

Rg = verre

X = autres: matériaux cohérents (ex.: argile, sol)

divers: métaux (ferreux et non ferreux), bois, matière plastique et caoutchouc non flottant, plâtre

FL = matériau flottant (en volume)

C. 4.3.10. GRAVILLONS POUR ENDUIT SUPERFICIEL A HAUTE PERFORMANCE (ESHP)

Le gravillon est une bauxite calcinée de qualité réfractaire ou un gravillon de qualité équivalente répondant aux prescriptions du C. 4.4.6. modifiées comme suit.

Granularité:

Dimensions des tamis (mm)	Pourcentage en masse de passant (masse sèche)
6,3	98-100
4	90-99
2	0-20
1	0-5
0,063	0-1

Caractéristique	Prescription	Catégorie minimale	Commentaires
Résistance à l'usure (Micro-Deval)	≤ 10	M _{DE} 10	—
Coefficient d'aplatissement (FI)	≤ 25	FI ₂₅	—
Coefficient de polissage accéléré (PSV)	≥ 70	PSV ₇₀	—
Dureté sur l'échelle de Mohs	≥ 9	—	—
Autres caractéristiques mentionnées à la NBN EN 13242 ⁽¹⁾	—	NR	—

(1) Les documents du marché précisent les catégories minimales auxquelles doivent répondre ces caractéristiques pour des applications spéciales.

C. 4.3.11. GRAVILLONS D'ARGILE EXPANSEE

Ces gravillons légers sont conformes aux NBN EN 13055-1 et NBN EN 13055-2.

L'argile expansée est un granulat léger à structure interne poreuse n'excédant pas 1,20 Mg/m³ en masse volumique sèche vrac ou 2,00 Mg/m³ en masse volumique sèche granulaire obtenu par la cuisson d'argile dans un four rotatif, à une température d'environ 1100 °C.

C. 4.3.12. SANS OBJET

C. 4.3.13. GRAVILLONS DE MACHEFERS TRAITES

On appelle gravillons de mâchefers traités les matériaux solides produits par une installation effectuant le criblage, la séparation des métaux ferreux et non ferreux et la maturation de mâchefers bruts provenant d'unités autorisées d'incinération de déchets et n'ayant pas été mélangés ni avec des cendres volantes ni avec des cendres sous chaudière.

L'utilisation des mâchefers traités est interdite en zones inondables et dans les périmètres de protection rapprochés des captages d'eau potable.

Une couche de mâchefers doit être isolée des eaux de pluie et de ruissellement. Cette isolation peut être apportée par une couche supérieure réalisée:

- soit à l'aide d'enrobés bitumineux non drainants, d'asphalte coulé ou de béton de ciment si la pente en chaque point est au moins de 1,5 % et maximum 5%,
- soit à l'aide d'une couche d'au moins 30 cm de matériaux argileux ou limoneux si la pente en chaque point est au moins de 5 %.

Dans des cas particuliers, un autre procédé d'isolement empêchant tout contact avec ces eaux peut être proposé par l'adjudicataire. Dans ce cas, il est soumis à l'approbation du pouvoir adjudicateur.

Les gravillons de mâchefers traités font l'objet d'un certificat d'utilisation au sens de l'article 6 de l'Arrêté du Gouvernement wallon du 14 juin 2001 favorisant la valorisation de certains déchets.

Les gravillons de mâchefers traités doivent être stockés, livrés et mis en œuvre dans les limites imposées par le certificat d'utilisation.

Ils répondent aux prescriptions suivantes:

Caractéristique	Prescription	Catégorie minimale	Commentaires
Masse volumique sèche en vrac (Mg/m ³)	> 1,00	—	—
Stabilité dimensionnelle (%)	≤ 2	—	Gonflement accéléré à 50 °C et en présence d'air après 28 jours.
Teneur en imbrûlés (%)	≤ 5	—	—
Teneur en sulfates du lixiviat (mg/l) selon DIN 38414-S4	≤ 500	—	—

C. 4.3.14. SANS OBJET

C. 4.3.15. SCORIES D'ACIERIES INOX TRAITEES

C. 4.3.15.1. NATURE ET ORIGINE

Les scories d'aciéries inox traitées ou scories EAF inox traitées sont obtenues lors de la production et de l'affinage de l'acier inoxydable, initialement produit par fusion dans un four électrique à arc.

Les scories sont séparées de l'acier en phase liquide et sont par la suite refroidies à l'eau et à l'air avant d'être concassées et d'être traitées dans une installation de déferrisation.

Les scories d'aciéries inox traitées font l'objet d'un certificat d'utilisation selon l'article 6 de l'Arrêté du Gouvernement wallon du 14 juin 2001, modifié par l'Arrêté du Gouvernement wallon du 27 mai 2004, favorisant la valorisation de certains déchets.

C. 4.3.15.2. SPECIFICATIONS

La stabilité dimensionnelle des scories est mesurée après conditionnement au calibre voulu et après vieillissement.

Caractéristique	Prescription	Catégorie Minimale	Commentaires
Teneur en chaux libre (%)	≤ 5	—	Au moment de la production, après concassage et déferrisation.
Délitement (%)	≤ 1,5	—	Si D > 31,5 mm
Gonflement (%)	Suivant application		Si D ≤ 31,5 mm

C. 4.4. SPECIFICATIONS DES GRAVILLONS SELON LEUR UTILISATION

C. 4.4.1. GRAVILLONS POUR SOUS-FONDATION

Les gravillons sont conformes à la NBN EN 13242.

C. 4.4.1.1. NATURE ET ORIGINE

Sont admis:

- les gravillons naturels (C. 4.2.)
- les gravillons artificiels ou recyclés (C. 4.3. sauf le C. 4.3.15.).

C. 4.4.1.2. SPECIFICATIONS**C. 4.4.1.2.1. CARACTERISTIQUES GENERALES DE GRANULARITE**

La granularité des différentes fractions répond aux prescriptions C. 4.4.2.2.1.a ou du tableau C. 4.4.2.2.1.b.

Le mélange de fractions provenant des 2 tableaux est interdit.

C. 4.4.1.2.2 AUTRES SPECIFICATIONS

Caractéristique	Prescription	Catégorie minimale	Commentaires
Teneur en fines (%)	≤ 4	f ₄	—
Résistance à l'usure (Micro-Deval)			
– réseaux I et IIa	≤ 35	M _{DE35}	—
– réseaux IIb et III	≤ 50	M _{DE50}	—
Résistance à la fragmentation (Los Angeles)	≤ 40	LA ₄₀	—
Sensibilité au gel-dégel	≤ 2	F ₂	Les granulats ayant une absorption d'eau ≤ 1,0% ou un coefficient Los Angeles ≤ 25 sont réputés conformes.
- tous réseaux (sauf III _b) au sud du sillon Sambre & Meuse	≤ 2 ou ≤ 25	F ₂ ou MS ₂₅	Pour granulats naturels, recyclés et artificiels
- tous réseaux (sauf III _b) au nord du sillon Sambre & Meuse et granulats pour sous-fondations de type 4	≤ 4 ou ≤ 10 ou ≤ 35	F ₄ ou F ₁₀ ou MS ₃₅	Application du critère F ₁₀ : voir commentaire (2) Pour granulats naturels, recyclés et artificiels
- réseau III _b		NR	
Stabilité volumique (%)	≤ 3	—	Pour C. 4.3.4
Autres caractéristiques mentionnées à la NBN EN 13242 ⁽¹⁾	—	NR	—

(1) Les documents du marché précisent les catégories minimales auxquelles doivent répondre ces caractéristiques pour des applications spéciales.

(2) La catégorie F₁₀ est acceptée selon la NBN EN 1367-1 pour autant qu'un essai complémentaire gel-dégel selon CME 01.24 démontre qu'il y a moins de 2 % de fines (fraction < 0,063 mm) produites au cours de cet essai ET que la somme de fines (fraction < 0,063 mm) produites au cours de cet essai et des fines présentes dans le granulat avant cycles de gel-dégel est inférieure à 5%.

(d'application à partir du 01/07/2018)

- La stabilité volumique est $\leq 5\%$ pour les gravillons recyclés et pour les gravillons de mâchefers traités (C.4.3.13.).
- Les sulfates solubles dans l'eau (suivant NBN EN 1744-1 § 10) sont $\leq 0,7\%$ dans le cas de gravillons recyclés liés au liant hydraulique.
- La somme $M_{DE} + LA$ est ≤ 65 pour les réseaux I et IIa.
- La somme $M_{DE} + LA$ est ≤ 80 pour les réseaux IIb et III.

A titre d'information, les gravillons pour les réseaux I et IIa, conformes à la catégorie minimale E f₄ NG D3 selon PTV 411, sont censés répondre aux prescriptions ci-dessus.

C. 4.4.1.3. RECEPTION DES MATERIAUX - SYSTEME D'ATTESTATION DE CONFORMITE

~~Les gravillons pour sous-fondation relèvent du système CE 2+.~~

Dans le respect des délais prévus au chapitre A, l'adjudicataire fournit au pouvoir adjudicateur, minimum 15 jours avant la réception, les documents suivants:

- le certificat CE2+ pour l'unité de production des granulats (certificat de contrôle de production en usine avec surveillance, établi par un organisme notifié), lorsqu'un marquage CE est applicable;
- la Déclaration de Performances du granulat (DoP), lorsqu'un marquage CE est applicable; celle-ci doit déclarer l'ensemble des caractéristiques de la norme harmonisée produit EN 13242 pour lesquelles des exigences sont définies dans les documents du marché.
- la Fiche Technique du granulat, c-à-d document daté, établi par le producteur par lequel celui-ci s'engage au minimum sur la nature et les caractéristiques spécifiées au chapitre C pour l'utilisation envisagée et présente la synthèse de l'ensemble des résultats d'essais les plus récents pour toutes ces caractéristiques.

NOTE: À titre d'information, une fiche d'identification établie conformément à l'annexe B du PTV 411 est un modèle qui répond à ces exigences pour une fiche technique.

Sur base du contenu de ces documents, le pouvoir adjudicateur vérifie si le produit proposé est apte à répondre aux exigences des documents du marché. Il décide de poursuivre ou non la procédure de réception.

En cas de doute sur l'exactitude des documents fournis, le pouvoir adjudicateur peut exiger d'autres éléments probants ou refuser le produit proposé (d'application à partir du 01/01/2018).

C. 4.4.2. GRAVILLONS POUR FONDATION EN EMPIERREMENT

Les gravillons sont conformes à la NBN EN 13242.

C. 4.4.2.1. NATURE ET ORIGINE

Sont admis:

- les gravillons naturels (C. 4.2.)
- les gravillons artificiels (C. 4.3.1, C. 4.3.4, C. 4.3.13 et C. 4.3.15) et les gravillons de granulats recyclés (C. 4.3.5. et C. 4.3.8.). Les scories d'aciéries inox traitées (C. 4.3.15.) sont admises uniquement dans les fondations de type IA et IIA.

C. 4.4.2.2. SPECIFICATIONS

C. 4.4.2.2.1. CARACTERISTIQUES GENERALES DE GRANULARITE

La granularité des différentes fractions répond aux prescriptions du tableau C. 4.4.2.2.1.a ou du tableau C.4.4.2.2.1.b.

Le mélange de fractions provenant des deux tableaux est interdit.

Tamis	2/4	2/6,3	4/6,3	6,3/10	6,3/14	6,3/20	10/14	14/20	20/31,5	31,5/63	20/63
125										100	100
90										98 - 100	98 - 100
63									100	80 - 99	80 - 99
45									98 - 100	20 - 70 ⁽¹⁾	20 - 70 ⁽¹⁾
40						100		100			
31,5									80 - 99	0 - 20	
28					100	98 - 100	100	98 - 100			
20				100	98 - 100	80 - 99	98 - 100	80 - 99	0 - 20		0 - 20
16										0 - 5	
14				98 - 100	80 - 99	20 - 70 ⁽¹⁾	80 - 99	0 - 20			
12,5		100	100								
11,2											
10				80 - 99	20 - 70 ⁽¹⁾		0 - 20		0 - 5		0 - 5
9		98 - 100	98 - 100								
8	100										
7,1								0 - 5			
6,3		80 - 99	80 - 99	0 - 20	0 - 20	0 - 20					
5,6	98 - 100										
5							0 - 5				
4,5		20 - 70 ⁽¹⁾									
4	80 - 99		0 - 20								
3,15				0 - 5	0 - 5	0 - 5					
2,8	20 - 70 ⁽¹⁾										
2	0 - 20	0 - 20	0 - 5								
1	0 - 5	0 - 5									
Catégorie	G _c 80/20	G _c 80/20	G _c 80/20	G _c 80/20	G _c 80/20	G _c 80/20	G _c 80/20	G _c 80/20	G _c 80/20	G _c 80/20	G _c 80/20
Tolérance	GT _c 20/15	GT _c 20/15			GT _c 20/15	GT _c 20/15				GT _c 20/15	GT _c 20/15

Tableau C. 4.4.2.2.1.a.

(1) La tolérance sur la granularité type déclarée par le fournisseur est de ± 15 (catégorie de tolérance GT_c20/15).

Tamis	2/4	2/8	4/8	8/14	8/20	14/20	20/31,5	31,5/63	20/63
125								100	100
90								98 - 100	98 - 100
63							100	80 - 99	80 - 99
45							98 - 100	20 - 70 ⁽¹⁾	20 - 70 ⁽¹⁾
40					100	100			
31,5							80 - 99	0 - 20	
28				100	98 - 100	98 - 100			
20				98 - 100	80 - 99	80 - 99	0 - 20		0 - 20
16		100	100					0 - 5	
14				80 - 99	20 - 70 ⁽¹⁾	0 - 20			
12,5									
11,2		98 - 100	98 - 100						
10							0 - 5		0 - 5
9									
8	100	80 - 99	80 - 99	0 - 20	0 - 20				
7,1						0 - 5			
6,3									
5,6	98 - 100		20 - 70 ⁽¹⁾						
5									
4,5									
4	80 - 99	20 - 70 ⁽¹⁾	0 - 20	0 - 5	0 - 5				
3,15									
2,8	20 - 70 ⁽¹⁾								
2	0 - 20	0 - 20	0 - 5						
1	0 - 5	0 - 5							
Catégorie	G _c 80/20	G _c 80/20	G _c 80/20	G _c 80/20	G _c 80/20	G _c 80/20	G _c 80/20	G _c 80/20	G _c 80/20
Tolérance	GT _c 20/15	GT _c 20/17,5	GT _c 20/15		GT _c 20/15			GT _c 20/15	GT _c 20/15

Tableau C. 4.4.2.2.1.b.

(1) La tolérance sur la granularité type déclarée par le fournisseur est de ± 15 (classe de tolérance GT_c20/15) ou de $\pm 17,5$ (catégorie de tolérance GT_c20/17,5).

C. 4.4.2.2.2. AUTRES SPECIFICATIONS

Caractéristique	Prescription	Catégorie minimale	Commentaires
Teneur en fines (%)	≤ 4	f ₄	—
Coefficient d'aplatissement	≤ 50	Fl ₅₀	D ≤ 8
	≤ 35	Fl ₃₅	D > 8
Pourcentage en masse de grains semi-concassés ou entièrement concassés	90-100	C _{90/3}	—
Pourcentage en masse de grains entièrement roulés	0 à 3		
Résistance à l'usure (Micro-Deval)	≤ 25	M _{DE25}	—
Résistance à la fragmentation (Los Angeles)	≤ 30	LA ₃₀	—
Stabilité volumique (%)	≤ 3	—	Pour C. 4.3.4 et C. 4.3.15
Sensibilité au gel-dégel	≤ 2	F ₂	Les granulats ayant une absorption d'eau ≤ 1,0% ou un coefficient Los Angeles ≤ 25 sont réputés conformes Application du critère F ₁₀ : voir commentaire (2) Pour granulats naturels et recyclés. (3)
	≤ 4	F ₄	
	ou	ou	
	≤ 10	F ₁₀	
	ou	ou	
≤ 35	MS ₃₅		
Soufre total (%)	≤ 1	S ₁	Gravillons artificiels et recyclés
Autres caractéristiques mentionnées à la NBN EN 13242 ⁽¹⁾	—	NR	—

(1) Les documents du marché précisent les catégories minimales auxquelles doivent répondre ces caractéristiques pour des applications spéciales.

(2) La catégorie F₁₀ est acceptée selon la NBN EN 1367-1 pour autant qu'un essai complémentaire gel-dégel selon CME 01.24 démontre qu'il y a moins de 2 % de fines (fraction < 0,063 mm) produites au cours de cet essai ET que la somme de fines (fraction < 0,063 mm) produites au cours de cet essai et des fines présentes dans le granulats avant cycles de gel-dégel est inférieure à 5%.

(3) Les granulats artificiels ~~peuvent~~ peuvent également être acceptés pour les fondations non liées ~~après approbation de l'AGW Terres excavées~~ (voir Annexe II AGW du 28/02/2019 modifiant l'AGW du 14/06/2001) (d'application à partir du 01/03/2020)

(d'application à partir du 01/07/2018).

- Teneur en matières organiques (suivant NBN EN 1744-1): négatif.
- La stabilité volumique est ≤ 5 % pour les gravillons recyclés (C. 4.3.5. et C. 4 3.8.) et pour les gravillons de mâchefers traités (C. 4.3.13.).
- Les sulfates solubles dans l'eau (suivant NBN EN 1744-1 § 10) sont ≤ 0,7 % dans le cas de gravillons recyclés.

A titre d'information, les gravillons conformes à la catégorie minimale Cc IV f₄ NG selon PTV 411 sont censés répondre aux prescriptions ci-dessus.

C. 4.4.2.3. RECEPTION DES MATERIAUX - SYSTEME D'ATTESTATION DE CONFORMITE

Les gravillons pour fondation en empierrement relèvent du système CE 2+.

C. 4.4.3. GRAVILLONS POUR BETON MAIGRE, BETON SEC COMPACTE ET BETON MAIGRE POREUX

Les gravillons sont conformes à la NBN EN 12620.

C. 4.4.3.1. NATURE ET ORIGINE

Sont admis:

- les gravillons naturels (C. 4.2)
- les gravillons artificiels (C. 4.3.1, C. 4.3.13 et C. 4.3.15)
- les gravillons recyclés (C. 4.3.5 et C. 4.3.8).

C. 4.4.3.2. SPECIFICATIONS**C. 4.4.3.2.1. CARACTERISTIQUES GENERALES DE GRANULARITE**

Le diamètre maximum D est ≤ 32 mm.

La granularité des différentes fractions répond aux prescriptions du tableau C. 4.4.3.2.1.a ou du tableau C. 4.4.3.2.1.b.

Le mélange de fractions provenant des deux tableaux est interdit.

Tamis	2/4	2/6,3	4/6,3	6,3/10	6,3/14	6,3/20	10/14	10/20	14/20	20/31,5
63										100
45										98 - 100
40						100		100	100	
31,5										85 - 99
28					100	98 - 100	100	98 - 100	98 - 100	
20				100	98 - 100	90 - 99	98 - 100	85 - 99	85 - 99	0 - 20
16										
14				98 - 100	90 - 99	25 - 70 ⁽¹⁾	85 - 99		0 - 20	
12,5		100	100							
11,2										
10				85 - 99	25 - 70 ⁽¹⁾		0 - 20	0 - 20		0 - 5
9		98 - 100	98 - 100							
8	100									
7,1									0 - 5	
6,3		85 - 99	85 - 99	0 - 20	0 - 15	0 - 15				
5,6	98 - 100									
5							0 - 5	0 - 5		
4,5										
4	85 - 99		0 - 20							
3,15				0 - 5	0 - 5	0 - 5				
2,8										

2	0 - 20	0 - 20								
1	0 - 5	0 - 5	0 - 5							
Catégorie	G _c 85/20	G _c 85/20	G _c 85/20	G _c 85/20	G _c 90/15	G _c 90/15	G _c 85/20	G _c 85/20	G _c 85/20	G _c 85/20
Tolérance					G _T 15	G _T 15				

Tableau C. 4.4.3.2.1.a.

(1) La tolérance sur la granularité déclarée par le fournisseur est de ± 15 (catégorie de tolérance G_T15).

Tamis	2/4	2/8	4/8	8/14	8/20	14/20	20/31,5
63							100
45							98 - 100
40					100	100	
31,5							85 - 99
28				100	98 - 100	98 - 100	
20				98 - 100	90 - 99	85 - 99	0 - 20
16		100	100				
14				85 - 99	25 - 70 ⁽¹⁾	0 - 20	
12,5							
11,2		98 - 100	98 - 100				
10							0 - 5
9							
8	100	85 - 99	85 - 99	0 - 20	0 - 15		
7,1						0 - 5	
6,3							
5,6	98 - 100						
5							
4,5							
4	85 - 99		0 - 20	0 - 5	0 - 5		
3,15							
2,8							
2	0 - 20	0 - 20	0 - 5				
1	0 - 5	0 - 5					
Catégorie	G _c 85/20	G _c 85/20	G _c 85/20	G _c 85/20	G _c 90/15	G _c 85/20	G _c 85/20
Tolérance					G _T 15		

Tableau C. 4.4.3.2.1.b.

(1) La tolérance sur la granularité déclarée par le fournisseur est de ± 15 (catégorie de tolérance G_T15).

C. 4.4.3.2.2. AUTRES SPECIFICATIONS

Les gravillons répondent aux prescriptions suivantes:

Caractéristique	Prescription	Catégorie minimale	Commentaires
Résistance à l'usure (Micro-Deval)	≤ 25	M _{DE25}	—
Résistance à la fragmentation (Los Angeles)	≤ 30	LA ₃₀	—
Coefficient d'aplatissement	≤ 50	Fl ₅₀	D \leq 8
	≤ 35	Fl ₃₅	D > 8
Teneur en fines	≤ 4	f ₄	—
Masse volumique réelle (Mg/m ³)	$\geq 2,00$	—	—
Sensibilité au gel-dégel	≤ 2	F ₂	Les granulats ayant une absorption d'eau $\leq 1,0\%$ ou un coefficient Los Angeles ≤ 25 sont réputés conformes
Constituants augmentant le temps de prise (min.) et réduisant la résistance du béton (%)	≤ 120 ≤ 20	Valeur de seuil	—
Sulfates solubles dans l'acide (%)	$\leq 0,8$	AS _{0,8}	Gravillons recyclés
Soufre total (%)	≤ 1	S ₁	Gravillons artificiels et recyclés
Stabilité volumique (%)	≤ 3	—	Pour C. 4.3.15.
Autres caractéristiques mentionnées à la NBN EN 12620 ⁽¹⁾	—	NR	—

(1) Les documents du marché précisent les catégories minimales auxquelles doivent répondre ces caractéristiques pour des applications spéciales.

La stabilité volumique est $\leq 5\%$ pour les gravillons recyclés ([C. 4.3.5](#) et [C. 4.3.8](#)) et pour les gravillons de mâchefers traités ([C. 4.3.13](#)).

A titre d'information, les gravillons conformes à la catégorie minimale Cc IV f₄ NG selon PTV 411 sont censés répondre aux prescriptions ci-dessus.

C. 4.4.3.3. RECEPTION DES MATERIAUX - SYSTEME D'ATTESTATION DE CONFORMITE

Les gravillons pour béton maigre, béton sec compacté et béton maigre poreux relèvent du système CE 2+.

C. 4.4.4. GRAVILLONS POUR REVETEMENTS EN BETON ET ELEMENTS LINEAIRES COULES EN PLACE

C. 4.4.4.1. NATURE ET ORIGINE

Sont admis: les gravillons naturels concassés ([C. 4.2.](#)) conformes à la NBN EN 12620.

Sont interdits: les gravillons artificiels et les gravillons naturels non concassés.

C. 4.4.4.2. SPECIFICATIONS

Les gravillons répondent aux prescriptions suivantes:

C. 4.4.4.2.1. CARACTERISTIQUES GENERALES DE GRANULARITE

La granularité des différentes fractions répond aux prescriptions du tableau [C. 4.4.3.2.1.a](#) ou du tableau [C. 4.4.3.2.1.b](#).

Le mélange de fractions provenant des deux tableaux est interdit.

C. 4.4.4.2.2. AUTRES SPECIFICATIONS

Caractéristique	Prescription	Catégorie minimale	Commentaires
Coefficient d'aplatissement	≤ 20	Fl ₂₀	D > 16
	≤ 25	Fl ₂₅	8 < D ≤ 16
	≤ 30	Fl ₃₀	D ≤ 8
Teneur en fines (% en masse)	$\leq 1,5$	f _{1,5}	D > 8 mm
	≤ 4	f ₄	D ≤ 8 mm
Résistance à la fragmentation (Los Angeles)	≤ 25	LA ₂₅	Couches de roulement
	≤ 30	LA ₃₀	Couches inférieures, béton d'un revêtement composite et éléments linéaires
	≤ 30	LA ₃₀	Couches de roulement en réseau III ⁽¹⁾
Résistance à l'usure (Micro-Deval)	≤ 20	MDE ₂₀	Couches de roulement
	≤ 25	MDE ₂₅	Couches inférieures, béton d'un revêtement composite et éléments linéaires
	≤ 25	MDE ₂₅	Couches de roulement en réseau III ⁽¹⁾
Masse volumique réelle	—	Valeur déclarée	—
Constituants augmentant le temps de prise (min.) et réduisant la résistance du béton (%)	≤ 120 ≤ 20	Valeur de seuil	Ce critère est satisfait si le résultat de l'essai relatif à la teneur en matières organiques est négatif.
Soufre total (%)	≤ 1	Valeur de seuil	—
Chlorures (%)	$\leq 0,03$	Valeur déclarée	—
Teneur en éléments coquilliers (%)	≤ 10	SC ₁₀	Pour gravillons d'origine marine
Sensibilité des gravillons au gel-dégel	≤ 2	F ₂	Les granulats ayant une absorption d'eau $\leq 1,0\%$ ou un coefficient Los Angeles ≤ 25 sont réputés conformes
Réaction alcali-silice	—	Valeur déclarée	—
Résistance au polissage (PSV)	≥ 50	PSV ₅₀	Couches de roulement
	≥ 40	PSV _{décl.}	Couches de roulement – réseau III ⁽¹⁾
	—	PSV _{NR}	Couches inférieures, béton d'un revêtement composite et éléments linéaires
Autres caractéristiques mentionnées à la NBN EN 12620 ⁽²⁾	—	NR	—

(1) Si les documents du marché l'autorisent.

(2) Les documents du marché précisent les catégories minimales auxquelles doivent répondre ces caractéristiques pour des applications spéciales.

La somme M_{DE} + LA est ≤ 30 pour les couches de roulement. Elle est ≤ 45 pour les couches de roulement en réseau III (si les documents du marché l'autorisent) ainsi que pour les couches inférieures et les éléments linéaires.

Les gravillons pour revêtement en béton de couleur répondent, à sec, aux prescriptions de chromaticité et de luminosité suivantes:

rouge: $a^* \geq 5,0$
 $0,0 \leq b^* \leq 20,0$
 $L^* \geq 45,0$

– teinte claire: $-3 < a^* < 3$
 $0,0 < b^* < 10,0$
 $L^* > 60,0$

Les autres teintes sont définies par les documents du marché.

Taux de concassage:

Pourcentage de grains entièrement concassés, en masse	Pourcentage de grains entièrement concassés ou semi-concassés, en masse	Pourcentage de grains entièrement roulés, en masse	Catégorie C
90-100	100	0	C _{100/0}
30-100	90-100	0-3	C _{90/3}

Les catégories C_{100/0} et C_{90/3} sont définies à la NBN EN 13043.

A titre d'information, les gravillons conformes aux catégories minimales suivantes selon PTV 411 sont censés répondre aux prescriptions ci-dessus:

- couches de roulement en réseaux I et II: Ba II f_{1,5} CB SA NG
- couches de roulement en réseau III: Ba II f_{1,5} CB SA NG
Ca II f_{1,5} CB SA NG ⁽¹⁾
- couches inférieures et éléments linéaires: Cb II f_{1,5} CB SA NG

(1) Si les documents du marché l'autorisent.

C. 4.4.4.3. RECEPTION DES MATERIAUX - SYSTEME D'ATTESTATION DE CONFORMITE

Les gravillons pour revêtement en béton et éléments linéaire en béton relèvent du système CE 2⁺.

C. 4.4.5. GRAVILLONS POUR MELANGE BITUMINEUX ET ASPHALTE COULE

Les gravillons sont conformes à la NBN EN 13043.

C. 4.4.5.1. NATURE ET ORIGINE

Sont admis:

- les gravillons naturels concassés (C. 4.2.)
- les agrégats d'enrobés bitumineux (AEB) (C. 5.3.2.)
- les scories BOF et EAF (C. 4.3.4.)
- les scories d'aciéries inox traitées (C. 4.3.15.).

C. 4.4.5.2. SPECIFICATIONS

C. 4.4.5.2.1. CARACTERISTIQUES GENERALES DE GRANULARITE

La granularité des différentes fractions répond aux prescriptions du tableau C. 4.4.5.2.1.a ou du tableau C. 4.4.5.2.1.b.

Le mélange de fractions provenant des deux tableaux est interdit.

tamis	2/4	2/6,3	4/6,3	6,3/10	6,3/14	6,3/20	10/14	14/20	20/31,5
63									100
45									98 – 100
40						100		100	
31,5									85 – 99
28					100	98 – 100	100	98 – 100	
20				100	98 – 100	85 – 99	98 – 100	85 – 99	0 – 20
16									
14				98 – 100	85 – 99	20 – 70 25 – 80 ⁽¹⁾	85 – 99	0 – 20	
12,5		100	100						
11,2									
10				85 – 99	20 – 70 25 – 80 ⁽¹⁾		0 – 20		0 – 5
9		98 – 100	98 – 100						
8	100								
7,1								0 – 5	
6,3		85 – 99	85 -99	0 – 20	0 – 20	0 – 20			
5,6	98 – 100								
5							0 – 5		
4,5		20 – 70 25 – 80 ⁽¹⁾							
4	85 – 99		0 – 20						
3,15				0 – 5	0 – 5	0 – 5			
2,8	20 – 70 25 – 80 ⁽¹⁾								
2	0 – 20	0 – 20							
1	0 – 5	0 – 5	0 – 5						
catégorie	G _c 85/20	G _c 85/20	G _c 85/20	G _c 85/20	G _c 85/20	G _c 85/20	G _c 85/20	G _c 85/20	G _c 85/20
tolérance	G _{20/15} G _{25/15} ⁽¹⁾	G _{20/15} G _{25/15} ⁽¹⁾			G _{20/15} G _{25/15} ⁽¹⁾	G _{20/15} G _{25/15} ⁽¹⁾			

Tableau C. 4.4.5.2.1.a.

(1) Les catégories de tolérances G_{20/15} et G_{25/15} au tamis intermédiaire sont toutes deux autorisées.
La tolérance sur la granularité déclarée par le fournisseur est de ± 15.

tamis	2/4	2/8	4/8	8/14	8/20	14/20	20/31,5
63							100
45							98 - 100
40					100	100	
31,5							85 - 99
28				100	98 - 100	98 - 100	
20				98 - 100	85 - 99	85 - 99	0 - 20
16		100	100				
14				85 - 99	20 - 70 25 - 80 ⁽¹⁾	0 - 20	
12,5							
11,2		98 - 100	98 - 100				
10							0 - 5
9							
8	100	85 - 99	85 - 99	0 - 20	0 - 20		
7,1						0 - 5	
6,3							
5,6	98 - 100		20 - 70 25 - 80 ⁽¹⁾				
5							
4,5							
4	85 - 99	20 - 70 ⁽²⁾	0 - 20	0 - 5	0 - 5		
3,15							
2,8	20 - 70 25 - 80 ⁽¹⁾						
2	0 - 20	0 - 20	0 - 5				
1	0 - 5	0 - 5					
catégorie	G _{c85/20}	G _{c85/20}	G _{c85/20}	G _{c85/20}	G _{c85/20}	G _{c85/20}	G _{c85/20}
tolérance	G _{20/15} G _{25/15} ⁽¹⁾	G _{20/17,5} ⁽²⁾	G _{20/15} G _{25/15} ⁽¹⁾		G _{20/15} G _{25/15} ⁽¹⁾		

Tableau C. 4.4.5.2.1.b.

- (1) Les catégories de tolérances G_{20/15} et G_{25/15} au tamis intermédiaire sont toutes deux autorisées.
La tolérance sur la granularité déclarée par le fournisseur est de ± 15.
- (2) La tolérance sur la granularité déclarée par le fournisseur est de ± 17,5.

C. 4.4.5.2.2. AUTRES SPECIFICATIONS

Caractéristique	Prescription	Catégorie	Commentaires
Teneur en fines (%)	≤ 2	f ₂	
Coefficient d'aplatissement	≤ 20	Fl ₂₀	Couches de roulement avec $8 < D \leq 16$ Couches de liaison et de reprofilage et graves-bitumes avec $D > 16$
	≤ 25	Fl ₂₅	Couches de roulement avec $D \leq 8$ Couches de liaison et de reprofilage et graves-bitumes avec $8 < D \leq 16$
	≤ 30	Fl ₃₀	Couches de liaison et de reprofilage et graves-bitumes avec $D \leq 8$
Pourcentage de grains entièrement concassés, en masse	90 à 100	C _{100/0}	Enrobés à squelette pierreux
	30 à 100	C _{90/1}	Enrobés à squelette sableux
Pourcentage de grains entièrement concassés ou semi-concassés, en masse	100	C _{100/0}	Enrobés à squelette pierreux
	90 à 100	C _{90/1}	Enrobés à squelette sableux
Pourcentage de grains entièrement roulés, en masse	0	C _{100/0}	Enrobés à squelette pierreux
	0 à 1	C _{90/1}	Enrobés à squelette sableux
Résistance à la fragmentation (Los Angeles)	≤ 20	LA ₂₅	Enrobés à squelette pierreux - réseaux I et II _a
	≤ 25	LA ₂₅	Enrobés à squelette pierreux - réseaux II _b et III et enrobés à squelette sableux pour couches de roulement
	≤ 30	LA ₃₀	Enrobés à squelette sableux pour couches de liaison et de reprofilage et graves-bitumes
Résistance à l'usure (Micro-Deval)	≤ 15	MDE ₁₅	Enrobés à squelette pierreux - réseaux I et II _a
	≤ 20	MDE ₂₀	Enrobés à squelette pierreux - réseaux II _b et III et enrobés à squelette sableux pour couches de roulement
	≤ 25	MDE ₂₅	Enrobés à squelette sableux pour couches de liaison et de reprofilage et graves-bitumes
Masse volumique	—	Valeur déclarée	
Coefficient de polissage accéléré (PSV)	≥ 50	PSV ₅₀	Couches de roulement tous réseaux
	≥ 56	PSV ₅₆	Couches de roulement sur zones accidentogènes (échangeurs, ronds-points, zones d'approche, ...) sur réseaux I et II _a
	—	PSV _{NR}	Couches de liaison et de reprofilage et graves-bitumes
Basalte "coup de soleil"	≤ 8	SB _{LA}	
Stabilité dimensionnelle des scories d'aciéries	$\leq 3,5$	V _{3,5}	
Autres caractéristiques mentionnées à la NBN EN 13043 ⁽¹⁾	—	NR	—

(1) Les documents du marché précisent les catégories minimales auxquelles doivent répondre ces caractéristiques pour des applications spéciales.

La somme $LA + MDE$ est ≤ 25 pour les enrobés à squelette pierreux pour réseaux I et II_a.
Elle est ≤ 35 pour les autres enrobés pour couches de roulement.
Pour les couches de liaison et de reprofilage et les graves-bitumes, elle est ≤ 45 .

La valeur $PSV - (MDE + LA)$ est ≥ 30 pour les couches de roulement en enrobés à squelette pierreux pour réseaux I et II_a.

Les gravillons de catégorie LA₂₅ et MDE₂₀ sont également admis dans les enrobés à squelette pierreux - réseaux I et II_a - s'ils répondent aux prescriptions suivantes:

- $LA + MDE \leq 30$
- $PSV - (MDE + LA) \geq 30$

Les gravillons pour revêtements hydrocarbonés de couleur répondent, à sec, aux prescriptions de chromaticité et de luminosité suivantes:

- rouge: $a^* \geq 5,0$
 $0,0 \leq b^* \leq 20,0$
 $L^* \geq 45,0$
- teinte claire: $-3 \leq a^* \leq 3$
 $0 \leq b^* \leq 10$
 $L^* \geq 60$

Les autres teintes sont définies par les documents du marché.

A titre d'information, les gravillons conformes aux catégories minimales suivantes selon PTV 411 sont censés répondre aux prescriptions ci-dessus:

- enrobés à squelette pierreux pour réseau I et II_a: Aa I f₂ NG ou Ba I f₂
- enrobés à squelette pierreux pour réseaux II_b et III: Bb I f₂
- enrobés à squelette sableux pour couches de roulement: Bb I f₂
- enrobés pour couche de liaison ou de reprofilage et graves-bitumes: Cb II f₂

C. 4.4.5.3. RECEPTION DES MATERIAUX - SYSTEME D'ATTESTATION DE CONFORMITE

Les gravillons pour mélanges bitumineux relèvent du système CE 2⁺.

C. 4.4.6. GRAVILLONS POUR TRAITEMENT DE SURFACE, POUR ENDUIT SUPERFICIEL (SAUF ESHP) ET POUR MATERIAUX BITUMINEUX COULES A FROID (MBCF)

Les gravillons sont conformes à la NBN EN 13043.

C. 4.4.6.1. NATURE ET ORIGINE

Sont admis:

- les gravillons naturels concassés (C. 4.2.)
- les scories BOF et EAF (C. 4.3.4.)⁽¹⁾
- les scories d'aciéries inox traitées (C. 4.3.15.)⁽¹⁾.

C. 4.4.6.2. SPECIFICATIONS

C. 4.4.6.2.1. CARACTERISTIQUES GENERALES DE GRANULARITE

La granularité des différentes fractions répond aux prescriptions du tableau C. 4.4.5.2.1.a.

C. 4.4.6.2.2. AUTRES SPECIFICATIONS

Caractéristique	Prescription	Catégorie	Commentaires
Teneur en fines ⁽¹⁾ (%)	≤ 1	f ₁	Traitements de surface et enduits superficiels
	≤ 2	f ₂	Matériaux bitumineux coulés à froid (MBCF)
Coefficient d'aplatissement	≤ 20	Fl ₂₀	D > 8
	≤ 25	Fl ₂₅	D ≤ 8
Pourcentage de grains entièrement concassés, en masse	90 à 100	C _{100/0}	—
Pourcentage de grains entièrement concassés ou semi-concassés, en masse	100		
Pourcentage de grains entièrement roulés, en masse	0		
Résistance à la fragmentation (Los Angeles)	≤ 20	LA ₂₀	—
Résistance à l'usure (Micro-Deval)	≤ 15	MDE ₁₅	—
Masse volumique	—	Valeur déclarée	—
Coefficient de polissage accéléré (PSV)	≥ 50	PSV ₅₀	Tous réseaux
	≥ 56	PSV ₅₆ ⁽¹⁾	Zones accidentogènes (échangeurs, ronds-points, zones d'approche...)
Stabilité dimensionnelle des scories d'aciéries ⁽¹⁾	≤ 3,5	V _{3,5}	—
Autres caractéristiques mentionnées à la NBN EN 13043 ⁽²⁾	—	NR	—

La somme LA + MDE est ≤ 25 ⁽¹⁾.

La valeur PSV – (MDE + LA) est ≥ 30 ⁽¹⁾.

Les gravillons pour enduit et MBCF de couleur répondent, à sec, aux prescriptions de chromaticité et de luminosité suivantes:

- rouge: a* > 5,0
 0,0 < b* < 20,0
 L* > 45,0
- teinte claire: -3 < a* < 3
 0 < b* < 10
 L* > 60

Les autres teintes sont définies par les documents du marché.

(1) Pas d'application pour les MBCF

(2) Les documents du marché précisent les catégories minimales auxquelles doivent répondre ces caractéristiques pour des applications spéciales.

A titre d'information, les gravillons conformes à la catégorie Aa I f₁ selon PTV 411 sont censés répondre aux prescriptions ci-dessus.

C.4.4.6.3. RECEPTION DES MATERIAUX – SYSTEME D'ATTESTATION DE CONFORMITE

Les gravillons pour traitement de surface, enduits superficiels et MBCF relèvent du système CE 2+.

C. 4.4.7. GRAVILLONS POUR BETON DE CIMENT POUR OUVRAGES D'ART**C. 4.4.7.1. NATURE ET ORIGINE**

Sont admis: les gravillons naturels (C. 4.2.) conformes à la NBN EN 12620.

Sont interdits: les gravillons artificiels.

C. 4.4.7.2. SPECIFICATIONS**C. 4.4.7.2.1. CARACTERISTIQUES GENERALES DE GRANULARITE**

La granularité des différentes fractions répond aux prescriptions du tableau C. 4.4.3.2.1.a ou du tableau C. 4.4.3.2.1.b.

Le mélange de fractions provenant des deux tableaux est interdit.

C. 4.4.7.2.2. AUTRES SPECIFICATIONS

Caractéristique	Prescription	Catégorie	Commentaires
Coefficient d'aplatissement	—	F _{NR}	—
Teneur en fines (% en masse)	≤ 1,5	f _{1,5}	D > 8 mm
	≤ 4	f ₄	D ≤ 8 mm
Résistance à la fragmentation (Coefficient Los Angeles)	—	LA _{NR}	—
Résistance à l'usure (Coefficient Micro-Deval)	—	MDE _{NR}	—
Masse volumique réelle	—	Valeur déclarée	—
Coefficient d'absorption d'eau	—	Valeur déclarée	—
Constituants augmentant le temps de prise (min.) et réduisant la résistance du béton (%)	≤ 120 ≤ 20	Valeur de seuil	—
Soufre total (%)	≤ 1	Valeur de seuil	—
Chlorures (%)	≤ 0,01	Valeur déclarée	—
Teneur en éléments coquilliers (%)	≤ 10	SC ₁₀	Pour gravillons d'origine marine
Sensibilité des gravillons au gel-dégel	≤ 1	F ₁	—
Réaction alcali-silice	—	Valeur déclarée	—
Résistance au polissage (PSV)	—	PSV _{NR}	—
Autres caractéristiques mentionnées à la NBN EN 12620 ⁽¹⁾	—	NR	—

(1) Les documents du marché précisent les catégories minimales auxquelles doivent répondre ces caractéristiques pour des applications spéciales.

A titre d'information, les gravillons conformes à la catégorie minimale $f_{1,5}$ CA SA NG (si $D > 8$ mm) et f_4 CA SA NG (si $D \leq 8$ mm) selon PTV 411 sont censés répondre aux prescriptions ci-dessus.

C. 4.4.7.3. RECEPTION DES MATERIAUX - SYSTEME D'ATTESTATION DE CONFORMITE

Les gravillons pour béton de ciment pour ouvrages d'art relèvent du système CE 2+.

C. 4.5. LIVRAISON ET ENTREPOSAGE

Les divers types de gravillons sont entreposés séparément suivant leurs calibres nominaux. Les modes d'entreposage sont les mêmes que pour les sables (C. 3.5.).

C. 5. GRAVES

C. 5.1. DESCRIPTION

Les graves sont des matériaux granulaires inertes utilisés dans la construction. Elles peuvent être naturelles, artificielles ou recyclées. Les graves peuvent résulter d'un mélange de sable (C. 3.) et de gravillons (C. 4.).

Grave est l'appellation donnée aux granulats selon les dimensions suivantes:

- $d = 0$ et $D \leq 45$ (NBN EN 13043 et NBN EN 12620)
- $d = 0$ et $D \leq 90$ (NBN EN 13108-8)
- $d = 0$ et $D > 6,3$ (NBN EN 13242).

Les classes granulaires sont spécifiées en utilisant les dimensions de tamis données par les normes citées ci-dessus et comprenant la série de base plus la série 2.

Elles ne peuvent pas contenir d'éléments dont la nature, la forme, la dimension et la teneur peuvent être nuisibles à l'usage, tels que: grumeaux d'argile, charbon, lignite, coke, matières végétales, déchets organiques, sels nuisibles solubles ou insolubles, schistes houillers, etc.

Les graves naturelles et issues de matériaux artificiels ou recyclés sont conformes aux exigences du présent cahier des charges type et répondent, selon leur utilisation, aux prescriptions minimales reprises au C. 5.4.

C. 5.2. GRAVES NATURELLES

Les graves naturelles sont des granulats d'origine minérale n'ayant subi aucune transformation autre que mécanique. Elles reprennent les matériaux repris aux chapitres C. 3.2. (sables naturels) et C. 4.2. (gravillons naturels).

Note: certains produits de scalpage (obtenus par criblage de produits bruts issus du gisement généralement avant ou immédiatement après concassage primaire) peuvent répondre aux exigences des graves.

C. 5.3. GRAVES ISSUES DE MATERIAUX ARTIFICIELS OU RECYCLES

C. 5.3.1. GRAVES ARTIFICIELLES OU RECYCLEES

Une grave issue de matériaux artificiels est une grave d'origine minérale résultant d'un procédé industriel comprenant des modifications thermiques ou autres.

Une grave issue de matériaux recyclés est une grave résultant de la transformation de matériaux inorganiques antérieurement utilisés dans la construction.

Les graves issues de matériaux artificiels et recyclés comprennent des matériaux repris aux chapitres C. 3.3. (sables artificiels et recyclés) et C. 4.3. (gravillons artificiels et recyclés). Ces graves comprennent également les graves issues d'un mélange d'au moins deux des composants suivants: granulats artificiels, granulats recyclés et granulats naturels.

C. 5.3.2. AGREGATS D'ENROBES BITUMINEUX (AEB)

Les agrégats d'enrobés bitumineux utilisés comme constituants des mélanges bitumineux sont conformes à la NBN EN 13108-8. Ils sont désignés par l'abréviation U RA 0/D où U est la dimension des agrégats et D la dimension des granulats de l'enrobé, et répondent aux prescriptions suivantes:

- le concassage ou le fraisage doit être effectués de manière telle que les matériaux à recycler présentent un calibre apparent (U) de maximum 40 mm pour le recyclage à froid et de 63 mm pour le recyclage à chaud.
- lors du stockage, les mesures nécessaires sont prises en vue d'éviter la ségrégation et l'agglomération des matériaux concassés ou fraisés.
- l'enrobé à recycler doit être enlevé, transporté et stocké de manière à éviter toute souillure.
- sont interdits, les gravillons de granulats recyclés hydrocarbonés et les fraisats qui contiennent du goudron ou un bitume très vieilli et/ou très oxydé sauf si l'utilisation d'un réjuvenant peut lui rendre les caractéristiques d'un bitume permettant d'obtenir les performances auxquelles doit répondre l'enrobé (notamment la résistance aux déformations permanentes).
- un lot d'agrégats d'enrobés bitumineux est considéré comme homogène si aucun résultat d'analyse ne s'écarte, en valeur absolue en plus ou en moins, de la valeur moyenne, de plus de:
 - 0,8 % pour la teneur en liant ⁽¹⁾
 - 15 % pour la teneur en gravillons passant à 10 mm
 - 15 % pour la teneur en gravillons passant à 6,3 mm
 - 10 % pour la teneur en gravillons passant à 2 mm
 - 2,5 % pour la teneur en fines passant à 0,063 mm ⁽²⁾
 - 10 dixièmes de mm pour la pénétrabilité de bitume récupéré.

La fréquence de ces essais est celle inscrite dans la NBN EN 13108-8, à savoir:

- 1/2000T pour une utilisation limitée à 20 % (proportion de liant provenant de l'AEB)
- 1/500 T pour une utilisation supérieure à 20 % (proportion de liant provenant de l'AEB) ⁽³⁾
- teneur en matériaux étrangers: l'agrégat d'enrobé bitumineux est classé en catégorie F₅.
- propriétés du liant: catégorie P_{dec}
La pénétrabilité calculée du mélange de bitumes ne peut être plus basse que celle du bitume prévu dans les documents du marché, diminuée de 5.
- l'origine des agrégats d'enrobés doit être déclarée (famille d'enrobés, nature des granulats).
- à l'exception de la granularité les caractéristiques du granulat de l'agrégat d'enrobé bitumineux répondent à la catégorie NR.

(1) 1,0 % en ce qui concerne les réseaux I (T ≤ 2000), II et III.

(2) 3,0 % en ce qui concerne les réseaux I (T ≤ 2000), II et III.

(3) 1/1000 T en ce qui concerne la pénétrabilité du bitume récupéré

C. 5.3.3. GRAVES ISSUES DU CRIBLAGE DE RECYCLAGE

Graves issues du criblage de granulats recyclés.

C. 5.4. SPECIFICATIONS DES GRAVES SELON LEUR UTILISATION

C. 5.4.1. GRAVES POUR SOUS-FONDATION

Les graves sont conformes à la NBN EN 13242.

C. 5.4.1.1. NATURE ET ORIGINE

Sont admis:

- les graves naturelles, artificielles ou recyclées constituées des matériaux repris au C. 3.4.2. et C. 4.4.1.
- les agrégats d'enrobés bitumineux (C. 5.3.2.).

C. 5.4.1.2. SPECIFICATIONS

C. 5.4.1.2.1. CARACTERISTIQUES GENERALES DE GRANULARITE (CATEGORIE GA75)

Tamis	0/8	0/10	0/14	0/20	0/31,5	0/40	0/63	0/80
125							100	100
80						100		75 - 99
63					100		75 - 99	
40				100		75 - 99		
31,5					75 - 99			
28			100					
20		100		75 - 99				
16	100							
14			75 - 99					
10		75 - 99						
8	75 - 99							
Catégorie	GA75	GA75	GA75	GA75	GA75	GA75	GA75	GA75

C. 5.4.1.2.2. TOLERANCES SUR LA GRANULARITE DES GRAVES DECLAREE PAR LE FOURNISSEUR (CATEGORIE GT_{A20})

Tamis	0/8	0/10	0/14	0/20	0/31,5	0/40	0/63	0/80
80								± 5
63							± 5	
40						± 5		± 20
31,5					± 5		± 20	
20				± 5		± 20		
16					± 20			
14			± 5					
10		± 5		± 20				
8	± 5							
7,1			± 20					
5		± 20						
4	± 20							
0,063 ⁽¹⁾	± 4	± 4	± 4	± 4	± 4	± 4	± 4	± 4

(1) Sauf pour les catégories f3, f5 et f7.

C. 5.4.1.2.3. AUTRES SPECIFICATIONS

Les graves répondent aux prescriptions suivantes:

Caractéristique	Prescription	Catégorie minimale	Commentaires
Teneur en fines (%)	≤ 15	f_{15}	—
Qualité des fines (MB) (g/kg)	$\leq 2,5$	—	—
Résistance à l'usure (Micro-Deval)	≤ 35	M_{DE35}	Pour réseaux I et IIa
	≤ 50	M_{DE50}	Pour réseaux IIb et III
Résistance à la fragmentation (Los Angeles)	≤ 40	LA_{40}	—
Sensibilité au gel-dégel	≤ 2	F_2	Les granulats ayant une absorption d'eau $\leq 1,0\%$ ou un coefficient Los Angeles ≤ 25 sont réputés conformes
- tous réseaux (sauf III _b) au sud du sillon Sambre & Meuse	≤ 2 ou ≤ 25	F_2 ou MS_{25}	Pour granulats naturels, recyclés et artificiels
- tous réseaux (sauf III _b) au nord du sillon Sambre & Meuse et granulats pour sous-fondations de type 4	≤ 4 ou ≤ 10 ou ≤ 35	F_4 ou F_{10} ou MS_{35}	Application du critère F_{10} : voir commentaire (2) Pour granulats naturels, recyclés et artificiels
- réseau III _b		NR	
Stabilité volumique (%)	≤ 3	—	Pour C. 4.3.4.
Autres caractéristiques mentionnées à la NBN EN 13242 ⁽¹⁾	—	NR	—

(1) Les documents du marché précisent les catégories minimales auxquelles doivent répondre ces caractéristiques pour des applications spéciales.

(2) La catégorie F_{10} est acceptée selon la NBN EN 1367-1 pour autant qu'un essai complémentaire gel-dégel selon CME 01.24 démontre qu'il y a moins de 2 % de fines (fraction < 0,063 mm) produites au cours de cet essai ET que la somme de fines (fraction < 0,063 mm) produites au cours de cet essai et des fines présentes dans le granulat avant cycles de gel-dégel est inférieure à 5%.

(d'application à partir du 01/07/2018)

La somme $M_{DE} + LA$ est ≤ 65 pour les réseaux I et IIa.

La somme $M_{DE} + LA$ est ≤ 80 pour les réseaux IIb et III.

Les sulfates solubles dans l'eau sont $\leq 0,7\%$ dans le cas de graves recyclées.

La stabilité volumique est $\leq 5\%$ pour les graves et gravillons recyclés et pour les gravillons de mâchefers traités (C. 4.3.13).

A titre d'information, les graves conformes à la catégorie minimale $E f_{15} NG$ selon PTV 411 sont censées répondre aux prescriptions ci-dessus correspondant aux réseaux I et IIa.

C. 5.4.1.3. RECEPTION DES MATERIAUX - Système d'attestation de conformité

Les graves pour sous-fondation relèvent du système CE-2*.

Dans le respect des délais prévus au chapitre A, l'adjudicataire fournit au pouvoir adjudicateur, minimum 15 jours avant la réception, les documents suivants:

- le certificat CE2+ pour l'unité de production des granulats (certificat de contrôle de production en usine avec surveillance, établi par un organisme notifié), lorsqu'un marquage CE est applicable;
- la Déclaration de Performances du granulat (DoP), lorsqu'un marquage CE est applicable; celle-ci doit déclarer l'ensemble des caractéristiques de la norme harmonisée produit EN 13242 pour lesquelles des exigences sont définies dans les documents du marché.
- la Fiche Technique du granulat, c-à-d document daté, établi par le producteur par lequel celui-ci s'engage au minimum sur la nature et les caractéristiques spécifiées au chapitre C pour l'utilisation envisagée et présente la synthèse de l'ensemble des résultats d'essais les plus récents pour toutes ces caractéristiques.

NOTE: À titre d'information, une fiche d'identification établie conformément à l'annexe B du PTV 411 est un modèle qui répond à ces exigences pour une Fiche Technique.

Sur base du contenu de ces documents, le pouvoir adjudicateur vérifie si le produit proposé est apte à répondre aux exigences des documents du marché. Il décide de poursuivre ou non la procédure de réception.

En cas de doute sur l'exactitude des documents fournis, le pouvoir adjudicateur peut exiger d'autres éléments probants ou refuser le produit proposé (d'application à partir du 01/01/2018).

C. 5.4.2. GRAVES POUR FONDATION EN EMPIERREMENT

Les graves sont conformes à la norme NBN EN 13242.

C. 5.4.2.1. NATURE ET ORIGINE

Sont admis:

- les graves naturelles, artificielles ou recyclées constituées des matériaux repris au [C. 3.4.2.](#) et [C. 4.4.2.](#)
- les agrégats d'enrobés bitumineux ([C. 5.3.2.](#)).

C. 5.4.2.2. SPECIFICATIONS

C. 5.4.2.2.1. CARACTERISTIQUES GENERALES DE GRANULARITE (CATEGORIE GA80)

Tamis	0/8	0/10	0/14	0/20	0/31,5	0/40
80						100
63					100	98 - 100
40				100	98 - 100	80 - 99
31,5					80 - 99	
28			100	98 - 100		
20		100	98 - 100	80 - 99		
16	100					
14		98 - 100	80 - 99			
10	98 - 100	80 - 99				
8	80 - 99					
Catégorie	GA80	GA80	GA80	GA80	GA80	GA80

Tableau C. 5.4.2.2.

C. 5.4.2.2.2. TOLERANCES SUR LA GRANULARITE DES GRAVES DECLAREE PAR LE FOURNISSEUR (CATEGORIE GT_{A20})

Les tolérances sur la granularité répondent aux prescriptions du [C. 5.4.1.2.2.](#)

C. 5.4.2.2.3. AUTRES SPECIFICATIONS

Les graves répondent aux prescriptions suivantes:

Caractéristique	Prescription	Catégorie minimale	Commentaires
Teneur en fines (%)	≤ 9	f ₉	—
Qualité des fines (MB) (g/kg)	≤ 2,5	—	—
Coefficient d'aplatissement	≤ 50	Fl ₅₀	D ≤ 8
	≤ 35	Fl ₃₅	D > 8
Pourcentage en masse de grains semi-concassés ou entièrement concassés	90-100	C _{90/3}	—
Pourcentage en masse de grains entièrement roulés	0 à 3		
Résistance à l'usure (Micro-Deval)	≤ 25	M _{DE25}	—
Résistance à la fragmentation (Los Angeles)	≤ 30	LA ₃₀	—
Stabilité volumique (%)	≤ 3	—	Pour C. 4.3.4. et C. 4.3.15.
Sensibilité au gel-dégel	≤ 2	F ₂	Les granulats ayant une absorption d'eau ≤ 1,0% ou un coefficient Los Angeles ≤ 25 sont réputés conformes
Sulfates solubles dans l'eau (%)	≤ 0,7	SS _{0,7}	Graves recyclées
Soufre total (%)	≤ 1	S ₁	Graves artificielles et recyclées
Autres caractéristiques mentionnées à la NBN EN 13242 ⁽¹⁾	—	NR	—

(1) Les documents du marché précisent les catégories minimales auxquelles doivent répondre ces caractéristiques pour des applications spéciales.

Teneur en matières organiques (suivant NBN EN 1744-1): négatif.

La stabilité volumique est ≤ 5 % pour les graves constituées de gravillons recyclés (C. 4.3.5. et C. 4.3.8.) et pour les mâchefers traités (C. 4.3.13.).

A titre d'information, les graves conformes à la catégorie minimale Cc f₉ NG selon PTV 411, sont censées répondre aux prescriptions ci-dessus.

C. 5.4.2.3. RECEPTION DES MATERIAUX - Système d'attestation de conformité

Les graves pour fondation relèvent du système CE 2+.

C. 5.4.3. GRAVES POUR BETON MAIGRE

Les graves sont conformes à la NBN EN 12620.

C. 5.4.3.1. NATURE ET ORIGINE

Sont admises les graves naturelles, artificielles ou recyclées constituées des matériaux repris au C. 3.4.4. et C. 4.4.3.

C. 5.4.3.2. SPECIFICATIONS**C. 5.4.3.2.1. CARACTERISTIQUES GENERALES DE GRANULARITE (CATEGORIE GA90) ET CARACTERISTIQUES SUPPLEMENTAIRES**

Tamis	0/8	0/10	0/14	0/20	0/31,5
63					100
40				100	98 - 100
31,5					90 - 99
28			100	98 - 100	
20		100	98 - 100	90 - 99	
16	100				70 ± 20
14		98 - 100	90 - 99		
10	98 - 100	90 - 99		70 ± 20	
8	90 - 99		70 ± 20		
4	70 ± 20	70 ± 20			40 ± 20
2			40 ± 20	40 ± 20	
1	40 ± 20	40 ± 20			
Catégorie	GA90	GA90	GA90	GA90	GA90

C. 5.4.3.2.2. AUTRES SPECIFICATIONS

Les graves répondent aux prescriptions suivantes:

Caractéristique	Prescription	Catégorie minimale	Commentaires
Teneur en fines (%)	≤ 11	f ₁₁	—
Qualité des fines (MB) (g/kg)	≤ 1,5	—	—
Coefficient d'aplatissement	≤ 50	Fl ₅₀	D ≤ 8
	≤ 35	Fl ₃₅	D > 8
Masse volumique réelle (Mg/m ³)	≥ 2,00	—	—
Résistance à l'usure (Micro-Deval)	≤ 25	M _{DE25}	—
Résistance à la fragmentation (Los Angeles)	≤ 30	LA ₃₀	—
Sensibilité au gel-dégel	≤ 2	F ₂	Les granulats ayant une absorption d'eau ≤ 1,0% ou un coefficient Los Angeles ≤ 25 sont réputés conformes
Constituants augmentant le temps de prise (min.) et réduisant la résistance du béton (%)	≤ 120 ≤ 20	Valeur de seuil	—
Sulfates solubles dans l'eau (%)	≤ 0,2	SS _{0,2}	Grave recyclée
Soufre total (%)	≤ 1	S ₁	Grave artificielle et recyclée
Stabilité volumique (%)	≤ 3	—	Pour C. 4.3.15.
Autres caractéristiques mentionnées à la NBN EN 12620 ⁽¹⁾	—	NR	—

(1) Les documents du marché précisent les catégories minimales auxquelles doivent répondre ces caractéristiques pour des applications spéciales.

(d'application à partir du 01/01/2018)

La stabilité volumique est ≤ 5 % pour les graves constituées de gravillons recyclés (C. 4.3.5 et C. 4.3.8) et pour les mâchefers traités (C. 4.3.13).

Taux de concassage:

Pourcentage de grains entièrement concassés, en masse	Pourcentage de grains entièrement concassés ou semi concassés, en masse	Pourcentage de grains entièrement roulés, en masse	Catégorie C
90-100	100	0	C _{100/0}
30-100	90-100	0-3	C _{90/3}

Les catégories C_{100/0} et C_{90/3} sont définies à la NBN EN 13043.

A titre d'information, les graves conformes à la catégorie minimale Cc f₁₁ NG selon PTV 411 sont censées répondre aux prescriptions ci-dessus.

C. 5.4.3.3. RECEPTION DES MATERIAUX - Système d'attestation de conformité

Les graves pour béton maigre relèvent du système CE 2+.

C. 5.4.4. GRAVES POUR GRAVE-BITUME

Les graves sont conformes à la NBN EN 13043.

C. 5.4.4.1. NATURE ET ORIGINE

Sont admis:

- les graves naturelles constituées des matériaux repris aux C. 3.2. et C. 4.2.
- les graves artificielles ou recyclées constituées des matériaux repris aux C. 3.3.4, C. 3.3.6, C. 3.3.7, C. 4.3.4 et C. 4.3.15.
- les agrégats d'enrobés bitumineux (C. 5.3.2.).

C. 5.4.4.2. SPECIFICATIONS**C. 5.4.4.2.1. CARACTERISTIQUES GENERALES DE GRANULARITE**

Caractéristiques générales de granularité: catégorie G_{A85}

Spécifications supplémentaires:

Tamis	Pourcentage en masse de passant	
	0/20	0/14
40	100	—
28	98-100	100
20	85-99	98-100
14	—	85-99
10	55-85	—
8	—	55-85
4	35-65	35-65
2	22-50	22-50
1	15-40	15-40
0,5	10-35	10-35
0,063	0-10	0-10

C. 5.4.4.2.2. AUTRES SPECIFICATIONS

Les graves répondent aux prescriptions suivantes:

Caractéristique	Prescription	Catégorie minimale	Commentaires
Qualité des fines (M _{B_F})	≤ 10	M _{B_F} 10	—
	—	M _{B_F} NT	Si la teneur en fines est ≤ 3
Résistance à la fragmentation (Los Angeles)	≤ 30	LA ₃₀	—
Résistance à l'usure (Micro-Deval)	≤ 20	M _{D_E} 20	D > 16
	≤ 25	M _{D_E} 25	8 < D ≤ 16
Coefficient d'aplatissement	≤ 20	FI ₂₀	D > 16
	≤ 25	FI ₂₅	8 < D ≤ 16
Stabilité dimensionnelle des scories d'aciéries	≤ 3,5	V _{3,5}	—
Autres caractéristiques mentionnées à la NBN EN 13043 ⁽¹⁾	—	NR	—

(1) Les documents du marché précisent les catégories minimales auxquelles doivent répondre ces caractéristiques pour des applications spéciales.

A titre d'information, les graves conformes à la catégorie minimale Cc f₉ selon PTV 411 sont censées répondre aux prescriptions ci-dessus.

C. 5.4.4.3. RECEPTION DES MATERIAUX - Système d'attestation de conformité

Les graves pour grave-bitume relèvent du système CE 2+.

C. 5.4.5. GRAVES POUR MATERIAUX BITUMINEUX COULES A FROID (MBCF)

Les graves sont conformes à la NBN EN 13043.

C. 5.4.5.1. NATURE ET ORIGINE

Sont admises: les graves naturelles constituées des matériaux repris au [C. 3.2](#) et au [C. 4.2](#).

C. 5.4.5.2. SPECIFICATIONS**C. 5.4.5.2.1. CARACTERISTIQUES GENERALES DE GRANULARITE**

Caractéristiques générales de granularité: catégorie G_{A85}.

Tolérances: G_{TC10}.

Spécifications supplémentaires:

Tamis	Pourcentage en masse de passant			
	0/10	0/6,3	0/4	0/2
20	100	—	—	—
14	98-100	—	—	—
12,5	—	100	—	—
10	85-99	98-100	—	—
9	—	—	—	—
8	—	—	100	—
6,3	—	85-99	—	—
5,6	—	—	98-100	—
5	55-85	—	—	—
4	—	—	85-99	100
3,15	—	55-85	—	—
2	—	—	50-80	85-99
1	20-50	25-55	—	50-70
0,5	—	—	15-45	20-60
0,125	—	—	—	0-20
0,063	0-7	0-7	0-7	0-7
Catégorie	GA85	GA85	GA85	GF85

Tolérances sur la granularité:

- Pour les mélanges de granulats avec $D \leq 8$ mm, les tolérances sur la granularité satisfont à la catégorie G_{TC10} de la NBN EN 13043
- Pour les mélanges de granulats, les tolérances sur la granularité des gravillons avec $D \geq 2d$ satisfont à la catégorie G_{25/15} de la NBN EN 13043.

C. 5.4.5.2.2. AUTRES SPECIFICATIONS

Les graves répondent aux prescriptions suivantes:

Caractéristique	Prescription	Catégorie minimale	Commentaires
Qualité des fines (M _{B_F})	≤ 10	M _{B_F} 10	—
	—	M _{B_F} NT	Si la teneur en fines est ≤ 3
Coefficient d'aplatissement	≤ 20	Fl ₂₀	si $8 < D \leq 16$

	≤ 25	Fl ₂₅	si $D \leq 8$
Pourcentage en masse de grains semi-concassés ou entièrement concassés	95 - 100	C _{95/1}	Si $D \geq 4$ mm
Pourcentage en masse de grains entièrement roulés	0 à 1	C _{95/1}	Si $D \geq 4$ mm
Résistance à la fragmentation (Los Angeles)	≤ 20	LA ₂₀	—
Résistance à l'usure (Micro-Deval)	≤ 15	M _{DE15}	—
Masse volumique	—	Valeur déclarée	—
Coefficient de polissage accéléré	≥ 50	PSV ₅₀	—
Autres caractéristiques mentionnées à la NBN EN 13043 ⁽¹⁾	—	NR	—

(1) Les documents du marché précisent les catégories auxquelles doivent répondre ces caractéristiques pour des applications spéciales.

Les graves pour MBCF de couleur répondent, à sec, aux prescriptions de chromaticité et de luminosité suivantes:

- rouge: $a^* \geq 5,0$
 $0,0 \leq b^* \leq 20,0$
 $L^* \geq 45,0$
- teinte claire: $-3 < a^* < 3$
 $0 < b^* < 10$
 $L^* > 60$

Les autres teintes sont définies par les documents du marché.

C. 5.4.5.3. RECEPTION DES MATERIAUX - SYSTEME D'ATTESTATION DE CONFORMITE

Les graves pour MBCF relèvent du système CE 2+.

C. 5.4.6. GRAVES POUR ENROBE BITUMINEUX

Les graves sont conformes à la NBN EN 13043.

C. 5.4.6.1. NATURE ET ORIGINE

Sont admis:

- les graves naturelles constituées des matériaux repris au C. 3.2 et au C. 4.2.
- les graves artificielles ou recyclées constituées des matériaux repris aux C. 3.3.6, C. 3.3.7, C. 4.3.4. et C. 4.3.15.
- les agrégats d'enrobés bitumineux
Les agrégats d'enrobés bitumineux ne sont admis que pour la fabrication des enrobés de type AC-base3.

C. 5.4.6.2. SPECIFICATIONS

C. 5.4.6.2.1. CARACTERISTIQUES GENERALES DE GRANULARITE

Les graves 0/4 pour revêtements bitumineux répondent aux tableaux C. 3.4.6.2.1. et C. 3.4.6.2.2.

C. 5.4.6.2.2. AUTRES SPECIFICATIONS

Les graves 0/4 pour revêtements bitumineux répondent aux prescriptions du C. 3.4.6.2.3.

C. 5.4.6.3. RECEPTION DES MATERIAUX - SYSTEME D'ATTESTATION DE CONFORMITE

Les graves pour revêtements bitumineux relèvent du système CE 2+.

C. 5.5. LIVRAISON ET ENTREPOSAGE

Les différents types de graves sont entreposés séparément suivant leurs calibres nominaux. Les modes d'entreposage sont les mêmes que pour les sables (C. 3.5.).

C. 6. MATERIAUX LEGERS POUR REMBLAIS

C. 6.1. BLOCS LEGERS A BASE DE POLYSTYRENE EXPANSE

C. 6.1.1. DESCRIPTION

Les blocs sont obtenus par moulage en usine. Leurs dimensions sont fixées par le plan de calepinage.

C. 6.1.2. SPECIFICATIONS TECHNIQUES

Le polystyrène expansé des blocs répond aux spécifications de la classe EM de la NF T56-201. La masse volumique minimale est de 19 kg/m³.

C. 6.1.3. LIVRAISON ET ENTREPOSAGE

Tout stockage à l'extérieur des blocs de polystyrène expansé durant plus de cinq jours sans protection contre les rayons ultraviolets est interdit.

C. 6.2. SANS OBJET

C. 6.3. GRANULATS D'ARGILE EXPANSEE POUR REMBLAI

C. 6.3.1. DESCRIPTION

Les granulats d'argile expansée répondent au C. 4.3.11.

C. 6.3.2. SPECIFICATIONS

Les granulats d'argile expansée sont couverts et conformes à la NBN EN 13055-1 et -2 et relèvent du système d'attestation de conformité 2+.

- Le calibre des granulats, la granularité et la forme sont déterminés et déclarés selon NBN EN 13055- 2:
 - calibre 8/16 rond
 - calibre 4/10 rond
 - calibre 4/8 concassé
 - calibre 0/4 concassé.

- La masse volumique sèche en vrac (apparente) non compactée est déterminée et déclarée selon NBN EN 13055-2:
 - 8/16 rond: 340 kg/m³
 - 4/10 rond: 430 kg/m³
 - 4/8 concassé: 320 kg/m³
 - 0/4 concassé: 500 kg/m³.La fourchette de tolérance est de ± 15 % conformément à la NBN EN 13055.
- La masse volumique apparente sèche et compactée: une valeur indicative du tassement sous compactage est transmise par le fournisseur
 - granulats ronds: augmentation de la masse volumique sèche de 10 à 15 %
 - granulats concassés: augmentation de 15 à 20 % pour les granulats et 20 à 25 % pour les sables.
- La masse volumique apparente humide et compactée:
L'absorption d'eau de référence pour tenir compte d'une valeur moyenne humide dans le sol est celle obtenue après 28 jours; ce % d'absorption majore la masse volumique sèche compactée.
- Angle de frottement interne (φ):
 $\varphi = 35^\circ$ pour les granulats type 8/16-4/10 ronds
 $\varphi = 40^\circ$ pour les concassés et sables légers.
- La cohésion (c) est considérée comme nulle.
- L'aptitude au drainage et les vides entre les grains compactés sont importants pour les ouvrages de retenue. La perméabilité à l'eau est supérieure à 10⁻³ m/s.
 - Vides: 4/10 et 8/16 ronds = ≈ 380 l/m³
 - Vides: 4/8 concassé = ≈ 420 l/m³
 - Vides: 0/4 concassé = ≈ 330 l/m³
- La capacité de portance est déterminée selon NBN EN 13055-2 Annexe A: pour la caractérisation du granulat, celle-ci est calculée pour 10 % de déformation et doit répondre à $\sigma > 0,4$ N/mm². La capacité de portance est calculée aussi pour 2 % de déformation et doit répondre à $\sigma > 0,2$ N/mm². Cette capacité portante est à prendre en compte dans le calcul de stabilité du remblai
- La perte de masse lors de l'essai gel-dégel est de maximum 4 %.

C. 6.3.3. LIVRAISON

Les granulats d'argile expansée sont amenés par camions bennes ou par camions citernes à déchargement pneumatique équipés spécialement à cet effet.

Le système d'attestation de conformité relève du niveau 2⁺.

L'emballage et/ou le bon de livraison mentionnent les informations suivantes:

- nom du produit ou autres caractéristiques identifiables
- nom ou marque identifiable et adresse du fournisseur
- date de livraison
- classe de réaction au feu Euroclasse A1
- désignation du type de granulat
- quantité de granulats en m³.

C. 7. CENDRES VOLANTES

C. 7.1. DESCRIPTION

Les cendres volantes résultent de la combustion de charbon broyé (CVC) et sont silico-alumineuses. Elles proviennent du dépoussiérage à sec des fumées de centrales électriques thermiques utilisant le charbon broyé comme combustible principal.

Lorsque les cendres volantes sont utilisées comme addition dans le béton de ciment, elles sont conformes à la NBN EN 450.

C. 7.2. SPECIFICATIONS

Les caractéristiques des cendres volantes sont les suivantes:

- pourcentage d'imbrûlés (perte au feu): ≤ 7 %
- teneur en ions SO_4 (exprimée en SO_3): $\leq 1,5$ %.

La constance de la qualité des cendres volantes est vérifiée au moins une fois par jour.

C. 7.3. LIVRAISON ET ENTREPOSAGE

Les cendres volantes sont fournies soit à l'état sec (en vrac, par citernes), soit légèrement humidifiées (par camions à benne basculante) et entreposées.

Le bon de livraison mentionne la teneur en eau au départ de la centrale.

La teneur en eau n'excède pas 10 % durant l'entreposage. Les tas de cendres volantes et les dépôts sont recouverts ou humidifiés par arrosage superficiel pour éviter toute nuisance due à la poussière.

Les cendres volantes présentant une teneur mesurable en chaux libre (teneur conventionnelle en oxyde de calcium supérieure à 0,1 %) ne sont pas humidifiées plus d'un mois avant la mise en œuvre.

C. 8. CIMENT

C. 8.1. DESCRIPTION

On distingue les "ciments courants" des "ciments spéciaux", c'est-à-dire dotés de propriétés spécifiques.

C. 8.2. SPECIFICATIONS

Tous les ciments sont conformes à la NBN EN 197-1.

Cette norme définit également des ciments aux caractéristiques optionnelles suivantes:

- ciments à faible chaleur d'hydratation (LH – Low Heat)
- ciments résistants aux sulfates (SR – Sulphate Resisting)

De plus, les normes belges définissent également les ciments spéciaux suivants:

- ciments à haute résistance aux sulfates (HSR – High Sulphate Resisting): NBN B 12-108
- ciments à teneur limitée en alcalis (LA – Low Alkali): NBN B 12-109
- ciments à résistance initiale élevée (HES – High Early Strength): NBN B 12-110

Les ciments CEM I – SR 0, CEM I – SR 3, CEM III/B – SR et CEM III/C – SR sont considérés comme ciments HSR; les ciments CEM I – SR 5 ainsi que les ciments CEM IV – SR ne répondent pas à la norme NBN B 12-108.

C. 8.3. RECEPTION TECHNIQUE PREALABLE

Pour les ciments courants, le marquage CE (niveau 1+) couvre tous les aspects de la NBN EN 197-1. Dès lors, ces caractéristiques sont vérifiées sur base des documents accompagnant le marquage CE.

Pour les ciments spéciaux, les propriétés spécifiques sont vérifiées sur base des essais de réception ci-dessous:

Type du ciment	Propriété à contrôler	Fréquence
CEM V/A (S-V) HSR	Teneur en chaux (CaO)	1/100 t / type/provenance
Ciment LA	Teneur en Na ₂ O éq (et teneur en laitier pour les CEM III/A quand 0,90 % < Na ₂ O éq ≤ 1,10 %)	1/100 t / type/provenance
Ciment HES	Résistance à la compression à 1 jour	1/100 t / type/provenance
Ciment blanc	Clarté	1/100 t / type/provenance

C. 8.4. SPECIFICATIONS RELATIVES A L'UTILISATION

Les documents du marché définissent les ciments à utiliser via, notamment, les prescriptions relatives au béton (C. 14.). A défaut d'indication, les prescriptions suivantes sont d'application:

- pour les fondations en sable-ciment de type II (F. 4.3.), en béton maigre ou béton pouzzolanique (F. 4.5.), en béton maigre poreux (F. 4.6.) et en béton sec compacté (F. 4.7.), la classe de résistance minimum du ciment est 42,5 pour les routes du réseau I.
En cas d'utilisation de concassés de débris de béton, le ciment est à haute résistance aux sulfates (HSR)
- pour le retraitement en place de chaussées existantes au moyen de ciment (F. 4.8.), la classe de résistance minimum du ciment est 42,5, sauf en période estivale où elle est de 32,5
- pour les revêtements en béton de ciment (G. 1.), éléments linéaires (H), petits ouvrages d'art (J), ouvrages d'art (K), réparations de revêtements en béton de ciment (M. 2.) et entretiens et réparations des ouvrages d'art (N), le ciment est du type CEM I LA ou CEM III/A LA et de classe de résistance minimum 42,5; **des caractéristiques optionnelles ou propriétés spéciales LH, HSR, HES peuvent être spécifiées en plus des caractéristiques de base CEM I LA et CEM III/A LA. Ces performances supplémentaires sont spécifiées aux documents du marché en fonction des conditions de mise en œuvre (phasages) et des conditions d'exposition des parties d'ouvrages (d'application à partir du 01/01/2019).**
- pour les tuyaux d'évacuation d'eaux usées et leurs chambres de visite, le ciment est à haute résistance aux sulfates (HSR)
- pour les éléments comprenant des armatures de précontrainte adhérentes et pour les coulis d'injection d'armatures de précontrainte, seuls les ciments CEM I de classe de résistance minimum 42,5 sont autorisés.

C. 8.5. LIVRAISON ET ENTREPOSAGE

Les documents du marché définissent éventuellement les conditions de livraison.

Les ciments en sacs sont entreposés dans des magasins étanches; les sacs sont entassés sur un plancher placé au moins à 5 cm au-dessus d'une aire bétonnée; les tas ne peuvent pas toucher les parois du magasin.

Les ciments en vrac sont entreposés dans des silos étanches.

Le déchargement et les manipulations du ciment en vrac se font dans des conduites fermées, au moyen de vis transporteuses, de pompes ou d'air comprimé sec.

Les ciments sont protégés contre l'humidité:

- par un emballage adéquat
- par une conception et un aménagement appropriés des magasins et des silos
- lors de manipulations sur le chantier ou à la centrale de malaxage
- lors de la pesée du ciment en vrac.

C. 9. CHAUX

C. 9.1. DESCRIPTION

La chaux résulte d'une cuisson à 900 °C d'un calcaire à haute teneur en carbonate de calcium. Elle est conforme à la NBN EN 459-1.

On distingue:

- la chaux aérienne vive qui est composée principalement d'oxyde de calcium. Selon la NBN EN 459-1 elle est qualifiée par la dénomination CL pour l'aspect chaux calcique et Q pour l'aspect chaux vive
- la chaux aérienne hydratée (ou éteinte), qui est composée principalement d'hydroxyde de calcium. Elle est obtenue par hydratation (ou extinction), de la chaux vive. (Les chaux aériennes sont dites «grasses» si elles proviennent d'un calcaire pur et «maigres» si elles sont fabriquées à partir d'un calcaire contenant un certain pourcentage de magnésie ou de silice). Selon la NBN EN 459-1, elle est qualifiée par la dénomination CL pour chaux calcique et S pour l'aspect chaux hydratée
- la chaux hydraulique naturelle, contenant un certain pourcentage (jusqu'à 22 %) d'argile ce qui lui confère des propriétés de prise hydraulique. Selon la norme NBN EN 459-1, elle est qualifiée par la dénomination NHL.

C. 9.2. SPECIFICATIONS

C. 9.2.1. CHAUX POUR LE TRAITEMENT DES SOLS

En traitement de sols, seule la chaux aérienne vive est utilisée.

Elle répond aux prescriptions suivantes:

Caractéristique	Prescription	Catégorie Minimale	Commentaires
Désignation et composition chimique	CL90-Q	CL90-Q	Désignation normalisée
Granularité < 5 mm < 2 mm < 0,090 mm	100 % ≥ 95 % ≥ 30 %	Type P3	
Vitesse d'hydratation Réactivité t ₆₀ (minutes)	< 8	R _{sv}	

Teneur en oxydes de calcium disponibles	≥ 88%	CL90	
---	-------	------	--

C. 9.2.2. CHAUX POUR EMPIERREMENT A GRANULARITE CONTINUE, SABLE LAITIER ET BETON POUZZOLANIQUE

La chaux vive répond aux prescriptions du [C. 9.2.1](#).

C. 9.2.3. CHAUX POUR ENROBÉS BITUMINEUX

Dans les enrobés bitumineux, seule la chaux aérienne hydratée (ou éteinte) est utilisée. Elle est conforme aux prescriptions de la NBN EN 459-1 (catégorie minimale CL90-S).

C. 9.3. RECEPTION TECHNIQUE PREALABLE

Le marquage CE couvre les aspects de la NBN EN 459-1.

Les critères supplémentaires sont définis au [C. 9.2.1](#).

La réception technique préalable des matériaux est réalisée selon les prescriptions reprises au tableau ci-après.

Caractéristique	Fréquence d'essai	Commentaires
Granularité < 5 mm < 2 mm < 0,090 mm	Un par 200 t avec un minimum de un par chantier et de un par semaine	par origine, par type et par classe
Vitesse d'hydratation Réactivité t ₆₀ (minutes)	Un par 200 t avec un minimum de un par chantier et de un par semaine	-
Teneur en oxydes de calcium disponibles	Un par 200 t avec un minimum de un par chantier et de un par semaine	-
Autres caractéristiques pour applications spéciales	A définir par les documents du marché	-

Tableau C. 9.3.

C. 9.4. LIVRAISON

La chaux vive est livrée en vrac. Elle peut être livrée en citernes ou en conteneurs souples ou rigides. Toute manipulation sur chantier se fait en respectant les règles requises en matière de sécurité et en se référant à la fiche de sécurité du producteur. Tout transfert de citerne à citerne se fait de façon pneumatique.

C. 9.5. ENTREPOSAGE

La chaux vive doit être protégée contre l'humidité.

Dans le cas de stockage en citerne ou conteneur rigide, ceux-ci sont étanches à l'eau.

Dans le cas de stockage en conteneurs souples, ceux-ci sont stockés à l'abri de l'eau et protégés de l'humidité ascensionnelle.

Au-delà d'une durée de stockage de deux mois, les tests adéquats sont réalisés pour s'assurer de la conformité aux prescriptions du [C. 9.2.1](#).

C. 10. AUTRES ADDITIFS POUR TRAITEMENT DE SOLS OU DE GRANULATS

C. 10.1. LIANTS HYDRAULIQUES ROUTIERS

C. 10.1.1. DESCRIPTION

Les liants hydrauliques routiers (LHR) sont produits en usine et distribués prêts à l'emploi. Leurs propriétés sont spécifiquement adaptées pour le traitement de sols ou de granulats utilisés pour la réalisation de remblais, sous-fondations et fondations.

Un liant hydraulique routier, mélangé à de l'eau, durcit aussi bien à l'air que sous eau et reste solide même sous eau.

Un liant hydraulique routier se présente sous forme d'une poudre obtenue en mélangeant différents constituants et dont la composition est statistiquement homogène.

Le procédé de fabrication et son contrôle doivent garantir que la composition des liants hydrauliques routiers respecte les exigences décrites dans la pr NBN EN 13282-2.

C. 10.1.2. SPECIFICATIONS

C. 10.1.2.1. COMPOSITION ET DESIGNATION

Les liants hydrauliques routiers utilisent des constituants principaux sélectionnés dans la liste suivante:

- les constituants désignés par la NBN EN 197-1 soit:
 - le clinker portland (K)
 - le laitier granulé de haut-fourneau (S)
 - les pouzzolanes naturelles (P) ou artificielles (calcinées) (Q)
- les cendres volantes siliceuses (v) ou calcaïques (W) en acceptant une limite de perte au feu pouvant atteindre 10 %
 - les schistes calcinés (T)
 - le calcaire (L)
- les chaux conformes à la NBN EN 459-1
- les cendres volantes calcaïques non éteintes (Wa) contenant au moins 15 % de CaO réactif
- le sulfate de calcium (Cs).

Il est possible d'ajouter des constituants secondaires dans une proportion n'excédant pas 5 % en masse tels que repris dans l'ENV 13282.

La désignation indique également une classe de résistance mécanique suivant le [C. 10.1.2.3.](#)

C. 10.1.2.2. EXIGENCES PHYSIQUES

Les liants hydrauliques routiers doivent répondre aux exigences suivantes:

- finesse: $\leq 15\%$ à 90 μm
- temps de début de prise: ≥ 120 min sauf si PR ≤ 45 min
- stabilité (expansion): ≤ 10 mm
- stabilité pour LHR avec $\text{SO}_3 > 4\%$:

C. 10.1.2.3. EXIGENCES MECANIQUES

La résistance à la compression des liants hydrauliques routiers doit être déterminée conformément à la NBN EN 196-1 en remplaçant le ciment par le liant hydraulique routier.

La désignation a la forme suivante:

HRB accompagné de la classe de résistance en MPa (essai à 28 jours)

C. 10.1.2.4. EXIGENCES CHIMIQUES

Le contenu en sulfate exprimé en % de SO₃ en masse doit être ≤ 4 %.

Néanmoins, cette teneur peut être ≤ 7 % pour les LHR suivants et pour autant qu'ils répondent aux tests de gonflement:

- LHR contenant des schistes brûlés ou cendres volantes calciques si et seulement si la plus grande part de teneur en sulfate provient des constituants principaux
- LHR contenant plus de 80 % en masse de laitier de haut fourneau.

C. 10.1.3. PROGRAMME DE RECEPTION TECHNIQUE PREALABLE

Caractéristiques	Fréquence d'essai par matériau d'origine, de type ou de classe différents
Granularité < 5 mm < 2 mm < 0,090 mm	Un par 200 T avec un minimum de un par chantier et de 1/semaine
Vitesse d'hydratation Réactivité t ₆₀ (minutes)	Un par 200 T avec un minimum de un par chantier et de 1/semaine
Teneur en oxydes de calcium disponibles	Un par 200 T avec un minimum de un par chantier et de 1/semaine
Autres caractéristiques pour applications spéciales	Fréquences définies dans les documents du marché

C. 10.1.4. LIVRAISON ET ENTREPOSAGE

Les LHR sont transportés par camion-citerne.

Les LHR sont entreposés dans des silos étanches.

Le déchargement et les manipulations du LHR en vrac se font dans des conduites fermées, au moyen de vis transporteuses, de pompes ou d'air comprimé sec.

Toute manipulation sur chantier se fait en respectant les règles requises en matière de sécurité et en se référant à la fiche de sécurité du producteur.

C. 10.2. FINES DE SCORIES BOF ET EAF**C. 10.2.1. DESCRIPTION**

Les fines de scories sont des scories BOF (Basic Oxygen Furnace) ou EAF (Electric Arc Furnace) (C. 4.3.4) qui sont extraites lors du traitement par criblage, après déferrisation et avant concassage pour en obtenir la fraction riche en chaux libre. Elles ont la composition suivante:

- CaO total > 40 %
- (SiO₂) + (Al₂O₃) + (Fe₂O₃) > 40 %
- MgO < 9 %
- chaux libre: de 5 % à 15 % suivant la NBN EN 1744-1
- SO₃ < 0,3 %

C. 10.2.2. SPECIFICATIONS

La teneur en chaux libre est définie en 3 classes. Elle ne peut dépasser 15 % au moment de son utilisation. On entend par chaux libre: CaO + Ca(OH)₂

Classe	Chaux libre (%)
1	> 10
2	> 7
3	> 5

La granularité est définie en 2 classes par son diamètre D défini à la NBN EN 933-1. Le passant à 0,063 mm est supérieur à 15 %.

Classe	D (mm)
a	4
b	10

La teneur en eau au moment de la mise en œuvre est définie en 2 classes.

Classe	Teneur en eau (%)
1	< 7
2	< 10

C. 10.2.3. PROGRAMME DE RECEPTION TECHNIQUE PREALABLE

Caractéristiques	Fréquence d'essai par matériau d'origine, de type ou de classe différent
Classe % CaO libre	Un par 1000 T et un par chantier minimum
Granularité et passant à 0,063 mm	Un par 1000 T et un par chantier minimum
Teneur en eau	Un par 1000 T et un par chantier minimum
Autres caractéristiques spécifiques	Fréquences définies dans les documents du marché

C. 10.2.4. LIVRAISON ET ENTREPOSAGE

Le produit est livré en vrac par camion benne bâchée.

S'il n'est pas utilisé immédiatement, le produit est protégé de la pluie jusqu'à sa mise en œuvre.

Toute manipulation sur chantier se fait en respectant les règles requises en matière de sécurité et en se référant à la fiche de sécurité du producteur.

C. 11. FILLERS

C. 11.1. FILLERS POUR MELANGE BITUMINEUX ET ASPHALTE COULE

C. 11.1.1. NATURE ET ORIGINE

Sont admis:

- les fillers d'apport conformes à la NBN EN 13043. **Ils sont exempts de sous produits et/ou de déchets qui ne sont pas légalement valorisables. (d'application à partir du 01/07/2018).**
- les fillers d'apport composites constitués des matériaux suivants:
 - fines de sables de concassage

- ~~- cendres volantes AVI (cendres volantes provenant d'unités autorisées d'incinération de déchets ménagers non mélangées aux résidus du lavage des fumées). Les cendres AVI font l'objet d'un certificat d'utilisation au sens de l'article 6 de l'Arrêté du Gouvernement wallon du 14 juin 2001 favorisant la valorisation de certains déchets~~
 - ~~- cendres volantes SVI (cendres volantes provenant de la co-combustion en centrale thermique de boues de stations d'épuration, non mélangées aux résidus du lavage des fumées)~~
 - ~~- cendres volantes (AVI, SVI, BEC) ou tout autre filler ayant obtenu un enregistrement comprenant un certificat d'utilisation, sur base de l'article 13 de l'Arrêté du Gouvernement wallon (AGW) du 14 juin 2001 favorisant la valorisation de certains déchets, ledit AGW ne visant que les déchets autres que dangereux.~~
- Définitions:
- ~~cendres volantes AVI (cendres volantes provenant d'unités autorisées d'incinération de déchets ménagers non mélangées aux résidus du lavage des fumées).~~
 - ~~cendres volantes SVI (cendres volantes provenant de la co-combustion en centrale thermique de boues de stations d'épuration, non mélangées aux résidus du lavage des fumées)~~
 - ~~cendres volantes BEC (cendres volantes provenant de la combustion de la biomasse dans une centrale thermique).~~
- ~~- cendres volantes CVC conformes aux prescriptions du C. 7 ayant obtenu un enregistrement comprenant un certificat d'utilisation, sur base de l'article 13 de l'Arrêté du Gouvernement wallon (AGW) du 14 juin 2001 favorisant la valorisation de certains déchets.~~
 - cendres volantes AVI (cendres volantes provenant d'unités autorisées d'incinération de déchets ménagers non mélangées aux résidus du lavage des fumées). Les cendres AVI font l'objet d'un certificat d'utilisation au sens de l'article 13 de l'Arrêté du Gouvernement wallon du 14 juin 2001 favorisant la valorisation de certains déchets.
 - cendres volantes SVI (cendres volantes provenant de la co-combustion en centrale thermique de boues de stations d'épuration, non mélangées aux résidus du lavage des fumées)
 - cendres volantes BEC (cendres volantes provenant de la combustion de la biomasse dans une centrale thermique).
 - cendres volantes CVC conformes aux prescriptions du C. 7.
 - tout autre filler ayant obtenu un enregistrement comprenant un certificat d'utilisation, sur base de l'article 13 de l'Arrêté du Gouvernement wallon (AGW) du 14 juin 2001 favorisant la valorisation de certains déchets.
- (d'application à partir du 01/04/2019)
- les fillers provenant d'un sable de concassage, récupérés et réutilisés directement dans la centrale d'enrobage, et répondant aux prescriptions du C. 11.1.2 et du C. 11.1.3 relatives aux fillers provenant des sables fillérisés.
 - les fillers provenant d'un seul sable de concassage, récupérés et stockés dans un silo qui leur est propre, et répondant à toutes les prescriptions des paragraphes C. 11.1.2 et C. 11.1.3 relatives aux fillers (y compris les essais qui ne sont normalement pas d'application pour les sables fillérisés).
Le stockage en silos de mélanges de fillers provenant de différents sables est interdit

C. 11.1.2. SPECIFICATIONS

Les fillers répondent aux prescriptions suivantes:

Caractéristique	Prescription	Catégorie Minimale	Commentaires
Masse volumique réelle	—	Valeur déclarée	—
Porosité (Rigden)	28 à 45 44 à 55	$V_{28/45}$ $V_{45/55}$	Valeur à déclarer
Nombre bitume du filler d'apport ⁽²⁾	28 à 39 40 à 52	BN _{28/39} BN _{40/52}	Valeur à déclarer
Solubilité dans l'eau	— ≤ 10	WS _{Déclarée} WS ₁₀	— Pour asphaltes coulés
Teneur en fines nocives (%)	≤ 10	MB _{F10}	—
Teneur en eau ^{(1) (3)} (%)	≤ 1	—	—
Teneur en carbonate des granulats calcaires ⁽¹⁾ (%)	≥ 70 —	CC ₇₀ CC _{NR}	En cas d'imposition d'un filler calcaire et pour les asphaltes coulés —
Teneur en chaux éteinte du filler additivé ⁽¹⁾ (%)	< 10 ≥ 10 ≥ 20	Ka _{Déclarée} Ka ₁₀ Ka ₂₀	En cas d'addition de chaux En cas d'addition de chaux
Autres caractéristiques mentionnées à la NBN EN 13043 ⁽⁴⁾	—	NR	—

(1) Pas d'application pour les MBCF.

(2) Utilisé uniquement pour le contrôle de la régularité du filler d'apport. L'essai de porosité (Rigden) reste la référence.

(3) Cet essai n'est pas d'application sur les fillers de récupération.

(4) Les documents du marché précisent les catégories minimales auxquelles doivent répondre ces caractéristiques pour des applications spéciales.

Les fillers d'apport composites répondent aux spécifications suivantes:

- cendres volantes AVI: max. 20% (m/m)
 - cendres volantes SVI: max. 40% (m/m)
 - **cendres volantes BEC: max. 40% (m/m)**
 - $\Sigma (AVI + SVI + BEC) \leq 40\%$ (m/m).
- (d'application à partir du 01/07/2018).**

C. 11.1.3. CARACTERISTIQUES DE GRANULARITE DU FILLER

Tamis (mm)	Pourcentage en masse de passant	
	Limites inférieures et supérieures pour les résultats individuels	Etendue maximale de granularité déclarée par le fournisseur
2	100	-
0,125	85-100	10 (*)
0,063	70-100	10 (*)

(*) 20 pour les fillers de récupération.

C. 11.1.4. RECEPTION DES MATERIAUX**C. 11.1.4.1. SYSTEME D'ATTESTATION DE CONFORMITE**

Les fillers pour mélanges hydrocarbonés relèvent du système CE 2+.

C. 12. LIANTS POUR PRODUITS HYDROCARBONES**C. 12.1. BITUME ROUTIER****C. 12.1.1. DEFINITION**

Les bitumes routiers sont des bitumes destinés à la construction et à l'entretien des chaussées, et qui sont obtenus par des procédés de raffinage des pétroles bruts.

C. 12.1.2. SPECIFICATIONS

Les bitumes routiers répondent aux prescriptions de la NBN EN 12591 et plus particulièrement à celles des tableaux ci-dessous:

Caractéristique	Unité	Classes				
		20/30	35/50	50/70	70/100	160/220
Pénétrabilité à 25 °C, 5 s	0,1 mm	20-30	35-50	50-70	70-100	160-220
Point de ramollissement A & B	°C	55-63	50-58	46-54	43-51	35-43
Viscosité cinématique à 135 °C, minimum	mm ² /s	530	370	295	230	135
Point de fragilité Fraass, maximum	°C	-	- 5	- 8	- 10	- 15
Solubilité, minimum	% (m/m)	99,0	99,0	99,0	99,0	99,0
Point d'éclair, minimum	°C	240	240	230	230	220
Résistance au durcissement à 163 °C:						
– variation de masse, maximum, ±	%	0,5	0,5	0,5	0,8	1,0
– pénétrabilité restante, minimum	%	55	53	50	46	37
– augmentation du point de ramollissement, maximum	°C	10	11	11	11	12

C. 12.1.3. CARACTERISTIQUES INFORMATIVES

Caractéristique	Unité	20/30	35/50	50/70	70/100	160/220
Indice de pénétrabilité (Ip)	-	TBR ⁽¹⁾	TBR	TBR	TBR	TBR

(1) TBR: valeur à déclarer par le fabricant.

C. 12.2. SANS OBJET

C. 12.3. BITUME POLYMERE(S) NEUF(S)

C. 12.3.1. DEFINITION

Un bitume polymère(s) neuf(s) est un bitume fabriqué en usine et prêt à l'emploi. Il consiste en une dispersion homogène constituée en partie largement prépondérante (> 90 % en masse) de bitume de pétrole et en partie restante d'un ou plusieurs polymères à caractère élastomérique et/ou plastomérique. Les bitumes routiers auxquels un additif est ajouté à la centrale d'enrobage lors de la fabrication de l'enrobé ne sont pas des bitumes polymère(s) neuf(s) au sens du C. 12.3.

C. 12.3.2. SPECIFICATIONS

Les bitumes polymères neufs répondent aux prescriptions de la NBN EN 14023.

Caractéristique	Unité	Bitume polymère neuf		
		45/80 - 50	45/80 - 65	75/130 - 75
Pénétrabilité à 25 °C, 5 s	0,1 mm	45 - 80	45 - 80	75 - 130
Point de ramollissement A & B, minimum	°C	50	65	75
Cohésion par force ductilité (vitesse de traction: 50 mm/min) à 5°C minimum	J/cm ²	1	2	2
Point de fragilité Fraass, maximum	°C	- 10	- 12	- 15
Retour élastique à 25 °C, minimum	%	60	80	80
Point d'éclair, minimum	°C	235	235	235
Résistance au durcissement à 163 °C:				
– variation de masse, maximum, +	%	0,5	0,5	0,8
– pénétrabilité restante, minimum	%	60	55	50
– augmentation du point de ramollissement, maximum	°C	12	12	12
– retour élastique à 25 °C, minimum	%	TBR	TBR	TBR
– diminution du point de ramollissement	°C	TBR	TBR	TBR

C. 12.3.3. CARACTERISTIQUES INFORMATIVES

Caractéristique performantielle	Unité	45/80 - 50	45/80 - 65	75/130 - 75
DSR: ⁽²⁾				
– G*	Pa	TBR	TBR	TBR
– δ	°	TBR	TBR	TBR
BBR:				
Température critique la plus élevée ⁽³⁾	°C	TBR	TBR	TBR
Viscosité dynamique à 135, 150, 165 et 180 °C	mPa s	TBR	TBR	TBR

(1) TBR: valeur à déclarer par le fabricant.

(2) |G*| et δ sont déterminés pour les conditions d'essais suivantes:

- 52 °C et 1,6 Hz
- 15 °C et 10 Hz.

(3) Cette température est la plus élevée des suivantes:

- température à laquelle la rigidité S après 60 s = 300 MPa
- température à laquelle la pente « m » après 60 s (courbe de rigidité en fonction du temps) = 0,3.

C. 12.4. BITUME A INDICE DE PENETRATION POSITIF**C. 12.4.1. DEFINITION**

Le bitume à indice de pénétration positif est un produit hydrocarboné présentant une susceptibilité thermique réduite, obtenu par distillation, avec ou sans oxydation, de certains pétroles bruts, ou par précipitation de la fraction asphaltique de ceux-ci.

C. 12.4.2. SPECIFICATIONS

Les bitumes à indice de pénétration positif répondent aux prescriptions de la NBN EN 13924-2.

Caractéristique	Unité	Classes		
		20/30	35/50	50/70
Pénétrabilité à 25 °C, 5 s	0,1 mm	20 - 30	35 - 50	50 - 70
Point de ramollissement A & B	°C	64 – 72 74	57 - 66 67	54 - 63
Viscosité cinématique à 135 °C, minimum	mm ² /s	1500	700	700
Masse volumique relative	-	TBR ⁽¹⁾	TBR	TBR
Solubilité, minimum	%	99,0	99,0	99,0
Point de fragilité Fraass, maximum	°C	-8 -12	-10 -15	-15
Indice de pénétrabilité (Ip)	-	+ 0,1 à 1,5	+ 0,1 à 1,5	+ 0,3 à 2,0
Point d'éclair, minimum	°C	250	250	TBR
Résistance au durcissement à 163 °C:				
- variation de masse, maximum, ±	%	TBR max 0,5	TBR max 0,5	TBR
- pénétrabilité restante, minimum	%	60	50 60	50
- augmentation du point de ramollissement, maximum	°C	10 12	10	12

(d'application à partir du 01/01/2018)

C. 12.4.3. CARACTERISTIQUES INFORMATIVES

Caractéristique performantielle	Unité	20/30	35/50	50/70
DSR: (2)				
- G*	Pa	TBR	TBR	TBR
- δ	°	TBR	TBR	TBR
BBR:				
Température critique la plus élevée (3)	°C	TBR	TBR	TBR

(1) TBR: valeur à déclarer par le fabricant.

(2) |G*| et δ sont déterminés pour les conditions d'essais suivantes:

- 52 °C et 1,6 Hz
- 30 °C et 10 Hz
- 15 °C et 10 Hz.

(3) Cette température est la plus élevée des suivantes:

- température à laquelle la rigidité S après 60 s = 300 MPa
- température à laquelle la pente « m » après 60 s (courbe de rigidité en fonction du temps) = 0,3.

C. 12.5. BITUME FLUXE

C. 12.5.1. DEFINITION

Les bitumes fluxés sont des liants composés de bitume de pétrole fluxés par l'ajout d'huile de pétrole ou d'huile végétale.

C. 12.5.2. SPECIFICATIONS

Les bitumes fluxés répondent aux prescriptions de la NBN EN 15322 et plus particulièrement à celles du tableau ci-dessous:

Caractéristique	Unité	Fm 8 B 2
Bitume fluxé:		
– viscosité dynamique à 60 °C	Pa.s	10 - 50
– solubilité	%	> 99
– point d'éclair	°C	> 65
– distillat total à 360 °C	%	< 20
– fraction du distillat total distillée à 225 °C	%	< 15
– fraction du distillat total distillée à 315 °C	%	TBR
Liant résiduel après stabilisation		
– pénétrabilité à 25 °C, 5 s	0,1 mm	≤ 330

C. 12.6. BITUME FLUXE A BASE DE BITUME(S) POLYMER(S)

C. 12.6.1. DEFINITION

Un bitume fluxé à base de bitume(s) polymère(s) est un liant composé d'un bitume polymère(s) neuf(s) fluxé par l'ajout d'huile de pétrole ou d'huile végétale.

C. 12.6.2. SPECIFICATIONS

Les bitumes fluxés à base de bitume(s) polymère(s) répondent aux prescriptions de la NBN EN 15322 et plus particulièrement à celles du tableau ci-dessous:

Caractéristique	Unité	Fm 8 BP 2
Bitume fluxé:		
– viscosité dynamique à 60°C Temps d'écoulement (10 mm, 40 °C)	Pa.s	10 – 50
– distillat total à 360 °C	%	< 20
– fraction du distillat total distillée à 225 °C	%	< 15
– fraction du distillat total distillée à 315 °C	%	TBR

Caractéristique	Unité	Fm 8 BP 2
Liant résiduel après stabilisation		
– pénétrabilité à 25 °C, 5 s	0,1 mm	≤ 150
– ramollissement A & B,	°C	≥ 50
– Cohésion par mouton-pendule	J/cm ²	TBR
– retour élastique à 25 °C	%	≥ 50

Caractéristique	Unité	Fv9BP6
Bitume fluxé:		
– viscosité dynamique à 60°C	Pa.s	30 – 100
Liant résiduel (après récupération):		
– Ramollissement A et B	°C	> 50
Liant résiduel (après stabilisation)		
– pénétration à 25 °C, 5 s	0,1 mm	≤ 220
– ramollissement A & B	°C	≥ 50
– Cohésion par Mouton-pendule	J/cm ²	≥ 1,2
– retour élastique à 25 °C	%	TBR

C. 12.7. EMULSION ANIONIQUE DE BITUME(S)

C. 12.7.1. DEFINITION

Une émulsion anionique de bitume est une dispersion très fine de bitume de pétrole dans de l'eau, additionnée d'un émulsifiant anionique.

Les différents types d'émulsions anioniques de bitume se distinguent par une lettre, suivant leur vitesse de rupture.

C. 12.7.2. SPECIFICATIONS

Caractéristique	Unité	Classes	
		A	B
Emulsion de bitume:			
– indice de rupture	-	< 50	≥ 50
– polarité	-	négative	négative
– pH, minimum	-	8	8
– temps d'écoulement 2 mm 40 °C	s	TBR	TBR
– teneur en liant	%	≥ 55	≥ 55
– résidu sur tamis de 0,16 mm	%	< 0,5	< 0,5
Liant résiduel:			
– pénétrabilité à 25 °C, 5 s	0,1 mm	50 - 250	50 - 250
– masse volumique relative	-	1,00 - 1,06	1,00 - 1,06
– solubilité, minimum	%	99,0	99,0

C. 12.8. EMULSION CATIONIQUE DE BITUME(S)

C. 12.8.1. DEFINITION

Une émulsion cationique de bitume est une dispersion très fine de bitume de pétrole dans de l'eau additionnée d'un émulsifiant cationique. Le bitume de base est soit un bitume routier, soit un bitume polymère(s) neuf(s).

C. 12.8.2. SPECIFICATIONS

Les émulsions cationiques de bitume(s) répondent aux prescriptions de la NBN EN 13808 et plus particulièrement à celles du tableau ci-dessous:

Caractéristique	Unité	C60By ⁽⁷⁾	C60BPy ⁽⁷⁾	C60By(AA) (3)	C60BPy(AA) (3) (7)	C65BP3 (6)	C67By ⁽⁷⁾	C67BPy ⁽⁷⁾	C69BPy ⁽⁷⁾
Emulsion de bitume									
– polarité	-	+	+	+	+	+	+	+	+
– pH, maximum	-	6	6	6	6	6	6	6	6
– teneur en liant (par teneur en eau)	%	58 - 62	58 - 62	58 - 62	58 - 62	63 - 67	65 - 69	65 - 69	67 - 71
– indice de rupture	-	TBR ⁽¹⁾	TBR	TBR	TBR	70-155	TBR	TBR	TBR
– propriétés perceptibles	-	TBR	TBR	TBR	TBR	TBR	TBR	TBR	TBR
– résidu sur tamis de 0,5 mm	%	< 0,2	< 0,2	< 0,2	< 0,2	< 0,1	< 0,2	< 0,2	< 0,2
– temps d'écoulement 2 mm 40 °C ⁽⁴⁾	s	TBR	TBR	TBR	TBR	NR ⁽²⁾	NR	TBR	NR
– temps d'écoulement 4 mm 40 °C ⁽⁵⁾	s	NR	NR	NR	NR	TBR	TBR	NR	5 - 70
Liant résiduel									
– pénétrabilité à 25 °C, 5 s	0,1 mm	TBR	≤ 220	≤ 100	≤ 100	≤ 150	TBR	≤ 150	≤ 150
– point de ramollissement A & B	°C	TBR	≥ 55	TBR	TBR	≥ 43	TBR	≥ 55	≥ 55
– retour élastique à 25 °C	%	NR	≥ 50	NR	TBR	TBR	NR	≥ 50	≥ 50

(1) TBR: valeur à déclarer par le fabricant

(2) NR: pas de spécification

(3) (AA): anti-adhérente

(4) Prescriptions pour application en couche de collage et dans les MBCF

(5) Prescriptions pour application en enduisage et dans les interfaces anti-fissure

(6) Emulsion au latex pour RUMG

(7) y = classe d'indice de rupture, à déclarer par le fabricant conformément à la NBN EN 13808

C. 12.9. SANS OBJET**C. 12.10. SANS OBJET****C. 12.11. BITUME DUR****C. 12.11.1. DEFINITION**

Les bitumes durs sont des bitumes destinés à la construction et à l'entretien des chaussées, et qui présentent des performances permettant leur usage dans des enrobés à module élevé (EME) et les asphaltes coulés.

C. 12.11.2. SPECIFICATIONS

Les bitumes durs répondent aux prescriptions de la NBN EN 13924 et plus particulièrement à celles du tableau ci-dessous:

Caractéristique	Unité	Classes	
		10/20	15/25
Pénétrabilité à 25 °C, 5 s	0,1 mm	10-20	15-25
Point de ramollissement A & B ⁽¹⁾	°C	58-78	55-71
Viscosité cinématique à 135 °C, minimum	mm ² /s	700	600
Point de fragilité Fraass, maximum	°C	3	0
Solubilité, minimum	% m/m	99,0	99,0
Point d'éclair, minimum	°C	245	245
Résistance au durcissement à 163 °C:			
– variation de masse, maximum, ±	%	0,5	0,5
– pénétrabilité restante, minimum	%	55	55
– augmentation du point de ramollissement, maximum	°C	10	10
– variation du point de ramollissement, min	°C	Original +2	Original +2

(1) La variation de la température A & B est de ± 5 °C maximum par rapport à la valeur déclarée par le producteur, tout en restant dans les limites spécifiées dans le tableau ci-dessus.

C. 12.11.3. CARACTERISTIQUES INFORMATIVES

Caractéristique performantielle	Unité	10/20	15/25
DSR: ⁽²⁾ - G* - δ	Pa °	TBR TBR	TBR TBR
BBR: Température critique la plus élevée ⁽³⁾	°C	TBR	TBR

(1) TBR: valeur à déclarer par le fabricant.

(2) |G*| et δ sont déterminés pour les conditions d'essais suivantes:

- 52 °C et 1,6 Hz
- 30 °C et 10 Hz
- 15 °C et 10 Hz.

(3) Cette température est la plus élevée des suivantes:

- température à laquelle la rigidité S après 60 s = 300 MPa
- température à laquelle la pente « m » après 60 s (courbe de rigidité en fonction du temps) = 0,3.

C. 12.12. ADDITIF POUR LIANT

Les liants bitumineux routiers (C. 12.1.) peuvent être améliorés au moyen des additifs spécifiés ci-après. Ceux-ci sont introduits dans le mélange bitumineux lors de sa fabrication en centrale.

Les documents du marché fixent le type de bitume de base, l'additif utilisé et sa proportion dans le liant.

C. 12.12.1. POLYOLEFINES

C. 12.12.1.1. DESCRIPTION

Les polyoléfines sont des fibres synthétiques obtenues à partir de polymères hydrocarbonés.

C.12.12.1.2. SPECIFICATIONS

Caractéristique	Pourcentage
Teneur en eau, maximum	2 %
Teneur en parties métalliques, maximum	15 %
Teneur en PVC, maximum	10 %
Teneur en polyéthylène, minimum	75 %
Passant au tamis de 4 mm, minimum	85 %
Passant au tamis de 2 mm	10 à 40 %

C. 12.12.2. ASPHALTE NATUREL

C. 12.12.2.1. DESCRIPTION

L'asphalte naturel est un mélange d'origine naturelle de bitume et de matériaux fins qui est présent dans des dépôts naturels et qui est traité pour éliminer les composants indésirables tels que l'eau et les matières végétales.

Il répond aux prescriptions de la NBN EN 13108-4.

C. 12.12.2.2. SPECIFICATIONS

Caractéristique	Unité	Exigence
Pénétrabilité à 25 °C	0,1 mm	0 à 4
Point de ramollissement	° C	93 à 99
Solubilité	%	52 à 55
Teneur en cendres en masse	% (m/m)	35 à 39
Masse volumique à 25 °C	-	1,39 à 1,42

Tableau C. 12.12.2.2.a. – Teneur en cendres élevée

Caractéristique	Unité	Exigence
Pénétrabilité à 25 °C	0,1 mm	0 à 1
Point de ramollissement	° C	160 à 182
Solubilité	%	> 95
Teneur en cendres en masse	% (m/m)	0 à 2
Masse volumique à 25 °C	-	1,01 à 1,09

Tableau C. 12.12.2.2.b. – Teneur en cendres faible

C. 12.12.3. SANS OBJET**C. 12.12.4. SANS OBJET****C. 12.12.5. POLYMERES****C. 12.12.5.1. DESCRIPTION**

Ces polymères - sous forme de granulés - peuvent être utilisés comme additifs pour bitumes routiers. Ils sont ajoutés directement dans le malaxeur pour améliorer les caractéristiques des bitumes routiers.

C. 12.12.5.2. SPECIFICATIONS

Les polymères sont conformes aux spécifications mentionnées dans la fiche technique du fournisseur.

C. 12.13. LIANT A BASE DE RESINES**C. 12.13.1. DESCRIPTION**

Ces liants sont des liants synthétiques contenant une ou plusieurs résines.
Les résines à base de bitume brai sont interdites.

C. 12.13.2. SPECIFICATIONS

Caractéristique	Unité	Exigence
Résistance à la traction	MPa	10,5 à 24
Allongement à la rupture, minimum	%	30

C. 12.14. EMULSION A BASE DE LIANT SYNTHETIQUE CLAIR**C. 12.14.1. DESCRIPTION**

L'émulsion à base de liant synthétique clair est une émulsion cationique surstabilisée et à rupture contrôlée, à base de liant synthétique clair modifié par des polymères.

C. 12.14.2. SPECIFICATIONS

Caractéristique	Unité	Exigence
Emulsion:		
– pH, maximum	-	6,0
– Teneur en eau, maximum	%	45
Liant résiduel:		
– pénétrabilité à 25 °C, 5 s	0,1 mm	50 - 170
– point de ramollissement A & B, minimum	° C	45
– ductilité à 5°, minimum	cm	35
– point de fragilité Fraass, maximum	°C	- 14
– retour élastique à 25 °C, minimum	%	50

C. 12.15. SANS OBJET**C. 12.16. SANS OBJET****C. 12.17. SANS OBJET****C. 12.18. SANS OBJET****C. 12.19. SANS OBJET****C. 12.20. LIANTS SYNTHETIQUES****C. 12.20.1. DESCRIPTION**

Les liants synthétiques sont des liants clairs pigmentables, modifiés ou non par des polymères.

C. 12.20.2. SPECIFICATIONS

Liant synthétique clair					
Caractéristique	Unité	20/30	35/50	50/70	70/100
Pénétrabilité à 25 °C, 5 s	0,1 mm	20 - 30	35 - 50	50 - 70	70 - 100
Point de ramollissement A & B	°C	48 - 56	45 - 53	41 - 49	38 - 46
Point d'éclair, minimum	°C	230	230	230	230
Point de fragilité Fraass, maximum	°C	-2	-4	-8	-10

Liant synthétique clair, modifié par des polymères				
Caractéristique	Unité	20/30	35/70	70/100
Pénétrabilité à 25 °C, 5 s	0,1 mm	20 - 30	35 - 70	70 - 100
Point de ramollissement A & B minimum	°C	56	46	44
Retour élastique à 25° C, minimum	%	25	25	25
Point d'éclair, minimum	°C	230	230	230
Point de fragilité Fraass, maximum	°C	-6	-8	-12

Liant synthétique clair					
Caractéristique	Unité	S 50/70-55	S 35/50-65	S 70/100-40	S 35/50-45
Pénétrabilité à 25 °C, 5 s	0,1 mm	50 - 70	35 - 50	70 - 100	35 - 50
Point de ramollissement A & B minimum	°C	55	65	40	45
Retour élastique à 25° C, minimum	%	25	80	NR	50
Point d'éclair, minimum	°C	230	230	230	250
Point de fragilité Fraass, maximum	°C	- 8	- 8	- 10	- 8
Utilisation spécifique prévue au PTV	/	RII & RIII Couches de roulement colorées à trafic "normal"	RI Couches de roulement colorées à trafic "lourd"	RIIIb revêtements colorés non circulés	Asphalte coulé coloré

(d'application à partir du 01/01/2019)

C. 12.21. LIANT SPECIAL POUR JOINT**C. 12.21.1. DESCRIPTION**

Le liant spécial pour joint est un liant bitumineux destiné à la réalisation de joints transversaux entre revêtements bitumineux et revêtements en béton.

C. 12.21.2. SPECIFICATIONS

Caractéristique	Unité	Exigence
Pénétrabilité à 25 °C, 5 s	0,1 mm	< 90
Fluage à 60 °C, angle 75°, 5 h	mm	< 5
Allongement à - 28 °C, 3,2 mm/h	%	≥ 50
Dilatation	mm	≥ 70
Reprise de forme à - 25 °C	cycle	5
Température de fusion	°C	90
Température d'inflammation	°C	≤ 250
Poids spécifique	g/cm ³	1,1

C. 13. MORTIER**C. 13.1. MORTIER DE CIMENT**

Les mortiers de maçonnerie sont conformes à la NBN EN 998-2.

Les mortiers d'enduit à base de liant hydraulique sont conformes à la NBN EN 998-1.

Le chlorure de calcium utilisé comme accélérateur de prise et de durcissement est dosé à maximum 2 % par rapport au ciment.

C. 13.2. MORTIER DE REPARATION A LIANT HYDRAULIQUE**C. 13.2.1. DESCRIPTION**

Le mortier de réparation est un mortier qui, appliqué sur une surface de béton:

- restitue l'aspect géométrique ou esthétique de la structure (réparation non structurale)
- remplace le béton endommagé et restitue à la structure son intégrité et sa durabilité (réparation structurale).

On distingue les mortiers hydrauliques (CC Cement Concrete) à base de liant hydraulique et les mortiers hydrauliques polymères (PCC Polymer Cement Concrete) à base de liant hydraulique modifié par l'addition d'un polymère.

Les types suivants de mortiers sont habituellement envisagés.

- Mortier de ragréage
Mortier de réparation faisant partie d'un système de réparation du béton, dont l'objet est de réparer des dégradations ou défauts, dus à une mise en œuvre ou un comportement déficient du béton, ou à la corrosion des armatures, ou encore à des sollicitations mécaniques, physiques ou chimiques.
L'opération de ragréage consiste à remplir les vides, et à remplacer le béton déficient ou de qualité moindre par du mortier présentant les qualités requises.
- Mortier d'égalisation

Mortier de réparation dont l'objet principal est de rétablir la continuité de surface du béton; ces discontinuités pouvant provenir de défauts de surface du béton (pores, stries...), soit de sollicitations physiques ou chimiques conduisant à la mise à nu des granulats du béton.

Il peut aussi s'appliquer sur des surfaces réparées au mortier de ragréage.

L'épaisseur d'une couche d'égalisation peut varier de 2 à 8 mm, avec une moyenne de l'ordre de 5 mm.

- Mortier de correction de planéité pour tabliers de ponts
Mortier de réparation destiné à remplir les défauts de planéité du tablier ou à traiter les surfaces dont la profondeur moyenne de texture est > à 4 mm.
Ces mortiers peuvent être proposés en tant qu'élément de base d'un système comprenant un produit de cure, une imprégnation de surface ou d'autres produits de traitement de surface.
- Mortier de correction de texture pour tablier de ponts
Mortier de réparation destiné à traiter les surfaces dont la profondeur moyenne de texture est supérieure à 0,5 mm et inférieure ou égale à 4 mm, ou les discontinuités de surface de faible profondeur.
Ces mortiers peuvent être proposés en tant qu'élément de base d'un système comprenant un produit de cure, une imprégnation de surface ou d'autres produits de traitement de surface.
- Mortier de réparation appliqué par coulage dans un coffrage.
Mortier de réparation présentant une consistance liquide et qui est appliqué par coulage dans un espace délimité par la surface du béton à réparer et un coffrage étanche. Afin d'assurer un débit continu, le mortier peut éventuellement être amené à l'aide d'une pompe.

Le mortier de réparation fait l'objet d'une fiche technique, reprenant les éléments suivants:

- description
 - dénomination commerciale
 - fonction
 - Dmax
 - épaisseur nominale de couche
 - conditionnements et conditions de stockage
 - produit de protection des armatures contre la corrosion associé au mortier.

Le cas échéant: autres produits associés (tels que: produit d'accrochage, produit de cure, ...).
- utilisation prévue
L'utilisation prévue est donnée par les éléments du marquage CE.
- conditions d'utilisation
 - inclinaison(s) possible(s) de support
 - épaisseur nominale, minimale et maximale de couche (le cas échéant, selon l'inclinaison du support)
 - classe(s) de texture du support
 - degré(s) de saturation du support
 - conditions hygrothermiques minimale et maximale d'application
- mise en œuvre
 - préparation du mélange
 - durée pratique d'utilisation
 - application
 - délai entre couches
 - précautions à prendre lors du durcissement.

C. 13.2.2. SPECIFICATIONS**C. 13.2.2.1. SPECIFICATIONS RELATIVES A L'UTILISATION PREVUE**

Les mortiers de ragréage, de correction de planéité pour tabliers de ponts, et de réparation appliqué par coulage dans un coffrage sont conformes à la NBN EN 1504-3.

Ils répondent aux spécifications suivantes:

Caractéristique	Prescription	Classe correspondante
Résistance en compression	≥ 45 MPa	R4
Adhérence	$\geq 2,0$ MPa	R4
Teneur en ions chlorures	$\leq 0,05$ %	
Absorption capillaire	$\leq 0,5$ kg m ⁻² h ^{-0,5}	
Résistance à la carbonatation ⁽¹⁾	$d_k \leq$ béton témoin [MC (0,45)]	
Durabilité: compatibilité thermique avec sels de déverglaçage	adhérence $\geq 2,0$ MPa ouverture de fissure moyenne tolérée $< 0,05$ mm et absence de fissure $\geq 0,1$ mm et de feuilletage	R4
(1) prescription non applicable pour les mortiers de correction de planéité pour tabliers de ponts.		

Les mortiers d'égalisation et de correction de texture pour tabliers de ponts sont conformes à la NBN EN 1504-3

Ils répondent aux spécifications suivantes:

Caractéristique	Prescription	Classe correspondante
Résistance en compression	≥ 25 MPa	R3
Adhérence	$\geq 1,5$ MPa	R3
Teneur en ions chlorures	$\leq 0,05$ %	
Absorption capillaire	$\leq 0,5$ kg m ⁻² h ^{-0,5}	
Résistance à la carbonatation ⁽¹⁾	$d_k \leq$ béton témoin [MC (0,45)]	
Durabilité: compatibilité thermique avec sels de déverglaçage	adhérence $\geq 1,5$ MPa ouverture de fissure moyenne tolérée $< 0,05$ mm et absence de fissure $\geq 0,1$ mm et de feuilletage	R3
(1) prescription non applicable pour les mortiers d'égalisation et de correction de texture pour tabliers de ponts.		

L'utilisation de produit d'accrochage (barbotine) est interdite.

C. 13.2.2.2. SPECIFICATIONS RELATIVES AUX CONDITIONS D'UTILISATION

Les conditions d'utilisation sont définies par les essais d'aptitude à l'utilisation selon le 4.5 du PTV 563.

Les mortiers de réparation à liant hydraulique répondent aux spécifications de l'essai d'aptitude à l'utilisation, réalisé dans les conditions suivantes:

- mortier de ragréage: applicable en sous-face, avec une épaisseur minimale de 10 mm et à 25 °C au moins
- mortier d'égalisation: applicable en sous-face, avec une épaisseur minimale de 5 mm et à 25 °C au moins
- mortier de correction de planéité et de texture pour tabliers de ponts: applicable sur surface présentant des stries de 10 mm de profondeur et à 30 °C au moins
- mortier de réparation appliqué par coulage dans un coffrage: applicable à son épaisseur nominale et à 25 °C au moins.

C. 13.2.3. RECEPTION DES PRODUITS - SYSTEME D'ATTESTATION DE CONFORMITE

Les mortiers de réparation relèvent du système CE 2+.

Les exigences de la NBN EN 1504-3 sont vérifiées sur base des documents accompagnant le marquage CE.

Les exigences du PTV 563 non couvertes par le marquage CE sont vérifiées sur base d'un rapport d'essai établi par un laboratoire accrédité ou reconnu par le pouvoir adjudicateur.

C. 13.2.4. LIVRAISON ET STOCKAGE

La livraison et le stockage des produits sont tels que leur conformité est préservée.

La préservation doit également inclure le marquage et l'étiquetage du produit.

C. 13.3. MORTIER DE REPARATION A BASE DE RESINE

C. 13.3.1. DESCRIPTION

Le mortier de réparation à base de résine (PC Polymer Concrete) est un mélange de liant polymère et de granulats calibrés dont la prise se fait par réaction de polymérisation.

Un produit d'accrochage lui est obligatoirement associé.

Le mortier fait l'objet d'une fiche technique, reprenant les éléments suivants:

- description
 - dénomination commerciale
 - fonction
 - Dmax
 - épaisseur nominale de couche
 - conditionnements et conditions de stockage
 - produit de protection des armatures contre la corrosion associé au mortier
 - produit d'accrochage associé au mortier
- utilisation prévue
 - L'utilisation prévue est donnée par les éléments de marquage CE.
- conditions d'utilisation

- inclinaison(s) possible(s) de support
 - épaisseur nominale, minimale et maximale de couche (le cas échéant, selon l'inclinaison du support)
 - classe(s) de texture du support
 - degré(s) de saturation du support
 - conditions hygrothermiques minimale et maximale de mise en œuvre
- mise en œuvre
- préparation du mélange
 - durée pratique d'utilisation
 - application
 - délai entre couches
 - précautions à prendre lors du durcissement.

C. 13.3.2. SPECIFICATIONS

C. 13.3.2.1. SPECIFICATIONS RELATIVES A L'UTILISATION PREVUE

Le mortier est conforme à la NBN EN 1504-3.

Il répond aux spécifications suivantes:

Caractéristique	Prescription	Classe correspondante
Résistance en compression	≥ 45 MPa	R4
Adhérence	$\geq 2,0$ MPa	R4
Absorption capillaire	$\leq 0,5$ kg m ⁻² h ^{-0,5}	
Durabilité: compatibilité thermique avec sels de déverglaçage	adhérence $\geq 2,0$ Mpa ouverture de fissure moyenne tolérée < 0,05 mm et absence de fissure $\geq 0,1$ mm et de feuilletage	R4
Durabilité: compatibilité thermique avec pluie d'orage	adhérence $\geq 2,0$ MPa ouverture de fissure moyenne tolérée < 0,05 mm et absence de fissure $\geq 0,1$ mm et de feuilletage	R4

C. 13.3.2.2. SPECIFICATIONS RELATIVES AUX CONDITIONS D'UTILISATION

Les conditions d'utilisation sont définies par les essais d'aptitude à l'utilisation selon le 4.5 du PTV 563.

Le mortier de réparation à base de résine répond aux spécifications de l'essai d'aptitude à l'utilisation réalisé dans les conditions suivantes: appliqué en sous-face, avec une épaisseur minimale de 10 mm, et à ~~5 °C~~ **à la température minimale déclarée par le fabricant (d'application à partir du 01/01/2019).**

C. 13.3.3. RECEPTION DES PRODUITS - SYSTEME D'ATTESTATION DE CONFORMITE

Les mortiers de réparation relèvent du système CE 2+.

Les exigences de la NBN EN 1504-3 sont vérifiées sur base des documents accompagnant le marquage CE. Les exigences du PTV 563 non couvertes par le marquage CE sont vérifiées sur base d'un rapport d'essai établi par un laboratoire accrédité ou reconnu par le pouvoir adjudicateur.

C. 13.3.4. LIVRAISON ET STOCKAGE

La livraison et le stockage des produits sont tels que leur conformité est préservée.

La préservation doit également inclure le marquage et l'étiquetage du produit.

C. 13.4. REVETEMENT DE PROTECTION DES ARMATURES CONTRE LA CORROSION

C. 13.4.1. DESCRIPTION

Système de protection des armatures contre la corrosion, formant un revêtement continu sur l'armature.

Il fait l'objet d'une fiche technique, reprenant les éléments suivants:

- description
 - dénomination commerciale
 - nombre de couches + taux d'application
 - épaisseur sèche du système complet
 - conditionnement et stockage
- mise en œuvre
 - préparation du support
 - préparation du mélange
 - application
 - précautions à prendre lors du durcissement.

C. 13.4.2. SPECIFICATIONS

Le revêtement de protection des armatures contre la corrosion est conforme à la NBN EN 1504-7.

Il répond aux spécifications suivantes:

Caractéristique	Prescription
Résistance contre la corrosion	Progression de la rouille < 1 mm
Adhérence par cisaillement	Contrainte avec armature revêtue $\geq 0,8$ x contrainte avec armature non revêtue (à 0,1 mm de déplacement)
Température de transition vitreuse ⁽¹⁾	Au moins 10 °C au-dessus de la température d'utilisation
(1) Applicable uniquement pour les revêtements à base de résine.	

C. 13.4.3. RECEPTION DES PRODUITS - SYSTEME D'ATTESTATION DE CONFORMITE

Les revêtements de protection relèvent du système CE 2+.

Les exigences de la NBN EN 1504-7 sont vérifiées sur base des documents accompagnant le marquage CE.

C. 13.4.4. LIVRAISON ET STOCKAGE

La livraison et le stockage des produits sont tels que leur conformité est préservée.

La préservation doit également inclure le marquage et l'étiquetage du produit.

C. 13.5. MORTIERS DE CALAGE, DE BOURRAGE ET DE SCELLEMENT A BASE DE LIANTS HYDRAULIQUES

C. 13.5.1. DESCRIPTION

Mortier de calage

Mortier en consistance fluide pour le remplissage de vides situés à l'intérieur ou entre des éléments d'ouvrage ou entre des machines et leur structure portante.

La résistance mécanique du mortier de calage, après durcissement, doit être suffisante pour assurer la continuité mécanique entre les éléments.

Le contact avec les surfaces adjacentes doit être assuré intégralement. C'est pourquoi, il est exigé que le mortier après la mise en place présente une expansion contrôlée en phase plastique.

Mortier de bourrage

Mortier en consistance semi-plastique (truellable) ou terre humide pour le remplissage d'ouvertures qui ne sont pas totalement confinées latéralement.

Pour ce mortier, le contact avec les éléments adjacents est essentiel et des propriétés d'expansion contrôlée doivent être présentes.

Mortier de scellement

Mortier assurant la fixation d'une pièce dans un élément en béton hydraulique.

Les mortiers de calage, de bourrage et de scellement à base de liants hydrauliques font l'objet d'une fiche technique reprenant les éléments suivants:

- description
 - dénomination commerciale
 - fonction
 - Dmax
 - épaisseur nominale de couche
 - conditionnements et conditions de stockage

Le cas échéant: autres produits associés (tels que: produit de cure...)
- utilisation prévue

L'utilisation prévue est donnée par les caractéristiques performantielles du mortier.
- conditions d'utilisation
 - classe de consistance
 - hauteur de calage
 - classes de texture du support béton
 - degré de saturation du support béton
 - conditions hygrothermiques minimale et maximale d'application
- mise en œuvre
 - préparation du mélange
 - durée pratique d'utilisation
 - application
 - précautions à prendre lors du durcissement

Lorsque le mortier est utilisé pour les scellements:

- préparation des trous de scellement: technique de forage, nettoyage
- préparation du support métallique.

C. 13.5.2. SPECIFICATIONS

Les mortiers de calage, de bourrage et de scellement répondent aux spécifications pertinentes du PTV 566. Les spécifications sont définies par les documents du marché en fonction de l'objectif de l'intervention, de la géométrie et de l'inclinaison du volume à remplir et des conditions d'exposition.

C. 13.5.3. RECEPTION DES PRODUITS

Le pouvoir adjudicateur ou son délégué procède aux vérifications et aux contrôles prévus au [C. 13.5.2.](#)

Le dispositif couvert par une certification volontaire pertinente est dispensé des contrôles de réception technique préalable. Dans ce cas, la conformité aux exigences du marché est vérifiée sur base des documents produits par l'organisme de certification.

La pertinence de la certification volontaire est jugée par le pouvoir adjudicateur sur base d'un dossier technique fourni par l'adjudicataire. Ce dossier doit établir:

- que le produit est certifié conforme aux prescriptions du [C. 13.5.2.](#)
- que l'organisme qui a délivré le certificat répond aux critères définis dans l'annexe 2 du document de référence QUALIROUTES-A-3.

C. 13.5.4. LIVRAISON ET STOCKAGE

La livraison et le stockage des produits sont tels que leur conformité est préservée.

La préservation doit également inclure le marquage et l'étiquetage du produit.

C. 13.6. BETON PROJETE

C. 13.6.1. DESCRIPTION

Le béton projeté est un mélange de liants, d'agrégats, d'eau et éventuellement d'additifs, d'adjuvants et de fibres, transporté dans une conduite résistante à la pression et projeté sur le support par une lance; la force de projection assurant le compactage.

C. 13.6.2. SPECIFICATIONS

Le béton projeté est conforme à la NBN EN 14487-1.

Les spécifications sont définies par les documents du marché en fonction de l'objectif de l'intervention et la classe d'environnement.

C. 13.6.3. RECEPTION DES PRODUITS

Le pouvoir adjudicateur ou son délégué procède aux vérifications et aux contrôles définis par les documents du marché.

C. 13.6.4. LIVRAISON ET STOCKAGE

La livraison et le stockage des produits sont tels que leur conformité est préservée.

C. 13.7. MORTIER BATARD (D'APPLICATION A PARTIR DU 01/01/2021)

Un mortier bâtard est un mélange de ciment, de chaux hydraulique naturelle, de sable et d'eau (et d'éventuels adjuvants).

C. 13.7.1. MORTIER DE REJOINTOIEMENT

Le mortier de rejointoiement est composé de:

- 400 à 500 kg de liant par m³ de sable
- Liant: 1/3 de ciment et 2/3 de chaux hydraulique naturelle.

Le ciment utilisé est conforme au C.8 et de type CEM I.

La chaux hydraulique naturelle est conforme au C.9.

Le sable est conforme au C. 3.4.7.3.

La teneur en chlorures du mortier ne dépasse pas 0,1 % de Cl de la masse de mortier sec.

C. 13.7.2. MORTIER DE MONTAGE

Le ciment utilisé est conforme au C. 8 et de type CEM I.

La chaux hydraulique naturelle est conforme au chapitre C. 9.

Le sable est conforme au C. 3.4.10.

La teneur en chlorures du mortier ne dépasse pas 0,1 % de Cl de la masse de mortier sec.

C. 14. BETON

C. 14.1. DESCRIPTION

La description des bétons est reprise à la NBN EN 206-1 et dans son complément national NBN B 15-001.

C. 14.2. SPECIFICATIONS

Les matériaux constitutifs répondent aux prescriptions suivantes:

- eau de gâchage: C. 1.
- sable: C. 3.
- gravillons: C. 4.
- ciment: C. 8.
- adjuvant: C. 17.

Le béton est conforme aux prescriptions techniques du document de référence QUALIROUTES-C-2, sauf pour les bétons routiers, éléments linéaires de voirie, dispositifs de retenue en béton, blocs, pavés, tuyaux, coulis de ciment. Pour ces derniers, les prescriptions sont définies dans les autres chapitres du CCT QUALIROUTES (avec parfois des références spécifiques vers certains chapitres du document de référence QUALIROUTES-C-2).

(d'application à partir du 01/01/2021).

L'ajout de chlorures et l'utilisation d'adjuvants chlorés ne sont autorisés ni pour le béton armé ni pour le béton précontraint.

Les bétons spéciaux, tels les bétons fibrés, colorés, les bétons légers, les bétons lourds, les bétons autoplaçants ou autocompactants font l'objet de spécifications complémentaires aux documents du marché.

Les fibres répondent aux prescriptions du [C. 15](#).

Les pigments répondent aux prescriptions du [C. 17](#).

Les bétons autoplaçants ou autocompactants répondent à la norme NBN EN 206-9.

Les prescriptions du béton fibré sont définies aux documents du marché

C. 14.3. VERIFICATIONS

La réception technique préalable est définie dans la Partie C du document de référence QUALIROUTES-C-2, [s'il est d'application](#) (d'application à partir du 01/01/2021).

C. 15. FIBRES

C. 15.1. FIBRES SYNTHETIQUES (CELLULOSE ET POLYPROPYLENE)

Les fibres de celluloses sont utilisées en tant qu'inhibiteur d'écoulement dans les enrobés bitumineux.

Elles répondent aux prescriptions suivantes:

- teneur en cellulose: ≥ 75 %
- pH: 6 à 8,5: demande 6 – 9
- longueur: ≤ 5 mm (valeur déclarée).

Les fibres en polypropylène visent à limiter la fissuration plastique des enrobés bitumineux. Les prescriptions sont fixées aux documents du marché.

C. 15.2. FIBRES METALLIQUES

Les fibres métalliques sont utilisées en tant qu'armature du béton.

Les prescriptions sont fixées aux documents du marché.

C. 16. ACIER

C. 16.1. GOUJON, BARRE D'ANCRAGE, BERCEAU

C. 16.1.1. DESCRIPTION

Les goujons sont des tronçons de barre dont les extrémités sont meulées. Ils assurent le transfert des charges à l'emplacement des joints transversaux, entre les dalles d'un revêtement en béton de ciment.

Les barres d'ancrage assurent la liaison, à l'emplacement des joints longitudinaux, entre deux bandes de bétonnage contiguës.

Les berceaux sont les supports des goujons ou des barres d'ancrage.

C. 16.1.2. SPECIFICATIONS

Les goujons sont conformes à la NBN EN 13877-3.

Les goujons sont droits; tout goujon plié est refusé. Les extrémités sont meulées.

Pour les joints de dilatation, les goujons sont munis de capuchons métalliques ou en plastique, coulissant sur les goujons. L'espace entre le goujon et le fond est rempli de matière compressible (sciure de bois, coton, papier) d'épaisseur au moins égale à l'épaisseur de la fourrure en bois, de manière à permettre la dilatation du béton une fois la fourrure enlevée.

Les barres d'ancrage pour joints longitudinaux sont **en acier** de nuance BE 500 S, **BE 500 TS, BE 500 ES ou BE 500 RS**.

Les berceaux sont en acier ~~tréfilé~~ de nuance DE 500 BS, ~~en acier laminé de nuance~~ BE 500 S, ~~ou~~ BE 500 TS, **BE 500 ES ou BE 500 RS (d'application à partir du 01/01/2019)**

C.16.1.3. LIVRAISON ET ENTREPOSAGE

Le transport, la manipulation et l'entreposage sont réalisés de manière à éviter la déformation ou la souillure des éléments.

C. 16.2. ACIER POUR REVETEMENT EN BETON ARME CONTINU

C. 16.2.1. BARRES LONGITUDINALES ET TRANSVERSALES

Les barres sont en acier de la nuance BE 500 S, ~~ou~~ BE 500 TS, **BE 500 ES ou BE 500 RS** à adhérence améliorée **(d'application à partir du 01/01/2019)**.

Contrainte d'adhérence: la tension moyenne d'adhérence mesurée au Pull-out-Test correspondant à un glissement de 0,05 mm doit être supérieure à 7,5 MPa tant pour les barres longitudinales que pour les barres transversales.

C. 16.2.2. ASSEMBLAGES SOUDES

Les barres longitudinales et transversales peuvent être assemblées par des soudures par point ou par résistance, à leur intersection, de manière à constituer des panneaux soudés.

Les paramètres de soudage sont adaptés aux diamètres des armatures et aux propriétés métallurgiques des aciers découlant de leur mode de fabrication (laminage à chaud suivi ou non d'une trempe et d'un revenu, composition chimique...).

Les conditions imposées par le PTV 304 (voir C. 16.4.) aux treillis soudés sont d'application à l'exception de la résistance à l'arrachement des nœuds soudés qui peut être réduite de $0,3 \times 500 \text{ (N/mm}^2\text{)} \times A_{\max}$ (selon PTV 304) à $0,25 \times 500 \text{ (N/mm}^2\text{)} \times A_{\min}$

avec: - A_{MAX} = section de l'armature la plus grosse (mm²)
- A_{min} = section de l'armature la plus petite (mm²)

De plus, à chaque essai de traction prévu, est ajouté un essai de cintrage jusqu'à 45 degrés, sur mandrin dont le diamètre est égal à 10 fois le diamètre de l'armature. La soudure est placée dans la zone tendue de l'éprouvette. Ni la rupture de l'éprouvette ni le développement d'une déchirure affectant plus qu'une demi-section de l'éprouvette ne sont autorisés.

C. 16.2.3. DISTANCEURS SUPPORTS D'ARMATURES

Ces distanceurs sont constitués d'armatures transversales et de pieds en acier soudés par points. L'armature transversale soudée répond aux prescriptions des C. 16.2.1. et C. 16.2.2.

L'entredistance et les dimensions des pieds ainsi que la résistance des soudures permettent de maintenir la nappe d'armatures à la hauteur prévue tant au cours du ferrailage que du déversement, de l'étalement et de la vibration du béton.

Par ailleurs, ces distanceurs permettent le positionnement précis et le maintien en place des armatures longitudinales.

Les distanceurs présentés sous forme de poutres treillis selon PTV 305 sont acceptables pour autant qu'ils répondent aux prescriptions relatives au type 3 avec armature supérieure en acier BE 500 S, ~~ou~~ BE 500 TS, BE 500 ES ou BE 500 RS (d'application à partir du 01/01/2019).

Les distanceurs fabriqués en usine de façonnage d'armatures répondent aux prescriptions du PTV 306 et aux propriétés suivantes:

- armature supérieure en acier BE 500 S ~~ou~~ BE 500 TS, BE 500 ES ou BE 500 RS. (d'application à partir du 01/01/2019)
- résistance à l'arrachement des noeuds soudés à justifier en fonction des conditions d'utilisation décrites ci-dessus avec un minimum de $0,25 \times 500$ (N/mm²) x A_p (mm²), A_p étant la section de l'armature utilisée pour les pieds.

C. 16.2.4. VERIFICATIONS

Les prescriptions du C. 16.4.3. sont d'application.

C. 16.3. ACIER POUR FONDATION EN BETON MAIGRE ARME

C. 16.3.1. SPECIFICATIONS

Les armatures sont en treillis soudés selon PTV 304:

- 75 x 75 x ϕ 5 x ϕ 5 / Nuance DE 500 BS
- 150 x 150 x ϕ 8 x ϕ 8 / Nuances DE 500 BS, BE 500 S ~~ou~~ BE 500 TS, BE 500 ES ou BE 500 RS (d'application à partir du 01/01/2019).

C. 16.3.2. VERIFICATIONS

Les prescriptions du C. 16.4.3. sont d'application.

C. 16.4. ACIER POUR BETON ARME

C. 16.4.1. SPECIFICATIONS GENERALES

Les armatures pour béton armé, fils et barres sont conformes aux NBN A 24-301, NBN A 24-302, NBN A 24-303 + A1 et aux PTV 302, PTV 303, PTV 307.

Les treillis soudés sont conformes aux NBN A 24-301, NBN A 24-304 + A1 et PTV 304.

Les panneaux plans sont conformes au PTV 308.

Les poutres-treillis (treillis-raidisateurs) sont conformes au PTV 305.

Les assemblages mécaniques (aussi appelés coupleurs ou manchons...) sont conformes au PTV 309 et sont de la catégorie B (résistance, ductilité et glissement sous forces statiques testées, fatigue à grand nombre de cycles non testée).

Les aciers de la nuance BE 500 S, BE 500 TS, BE 500 ES et BE 500 RS ont les mêmes propriétés spécifiées et correspondent à la qualité B 500 B selon l'annexe C de l'Eurocode NBN EN 1992-1-1.

Ils peuvent donc être utilisés indifféremment. Néanmoins les procédures de vérification et de contrôle doivent toujours être réalisées par nuance.

Les aciers de la nuance DE 500 BS ont des propriétés de ductilité inférieures aux nuances décrites ci-avant (rapport R_m/R_e et A_{gt}) et correspondent à la qualité B 500 A selon l'annexe C de l'Eurocode NBN EN 1992-1-1. Ils ne peuvent donc être employés en lieu et place de la qualité B 500 B.

Les aciers de la nuance DE 500 AS ne peuvent être mis en œuvre dans les ouvrages en béton armé vu l'absence de spécification des propriétés de ductilité (rapport R_m/R_e et A_{gt} non précisées et donc non conformes aux prescriptions de l'annexe C de la NBN EN 1992-1-1).

C. 16.4.2. SPECIFICATIONS RELATIVES A L'UTILISATION

Le façonnage des armatures pour béton armé (opérations de coupe, pliage et positionnement des aciers d'armature) est conforme au PTV 306.

Les aciers livrés en bobines et mis en œuvre après redressage répondent toujours aux prescriptions des normes et PTV.

En cas d'utilisation du soudage par point en lieu et place des ligatures, un contrôle des armatures soudées est réalisé après soudage.

Les armatures pour béton armé qui sont pliées et ensuite dépliées (boîtes d'attente...) sont conformes au PTV 310 (d'application à partir du 01/01/2020).

C. 16.4.3. VERIFICATION

Aciers disposant d'une certification volontaire

Lors de la demande de réception technique préalable, l'adjudicataire prévient le pouvoir adjudicateur de son intention d'approvisionner sur chantier ou dans ses ateliers des aciers certifiés. La certification doit couvrir non seulement la production des aciers mais également le façonnage et la distribution de ceux-ci, et ce de manière cohérente; il faut que la chaîne de distribution soit complète jusqu'au chantier.

Seuls les aciers disposant d'une certification volontaire pertinente complète sont dispensés des essais de réception. La Direction des Matériaux de Structure du SPW est compétente pour juger de la pertinence de la certification selon le document de référence QUALIROUTES-A-3.

En cas de doute, le service dirigeant décide de l'opportunité de procéder à des essais (y compris vérifications du circuit de distribution) et de délimiter la ou les parties de la livraison concernée par ces essais. Ces essais sont réalisés en concertation avec la des Matériaux de Structure (procédure de prélèvement - demande d'essais). Les frais de ces essais sont à charge de l'Administration.

Les références figurant sur les bordereaux sont recopiées au journal des travaux de l'entreprise ou aux documents en tenant lieu et conservés comme pièces justificatives de réception.

La décision relative aux essais est consignée aux mêmes documents.

En cas de prélèvement, les étiquettes sont soigneusement conservées de façon à pouvoir être produites lors d'une éventuelle contestation.

Aciers ne disposant pas d'une certification volontaire pertinente et complète

En cas de mise en œuvre d'aciers non certifiés (y compris aciers distribués par un distributeur non certifié ou aciers façonnés par un façonnier non certifié selon PTV 306 pour les opérations concernées), les essais de réception sont confiés à la Direction des Matériaux de Structure et exécutés selon les prescriptions du [C. 16.4.4.](#) ci-dessous.

Ces essais sont dans ce cas à charge de l'adjudicataire.

C. 16.4.4. PROGRAMME DE RECEPTION TECHNIQUE PREALABLE

C. 16.4.4.1. PRESENTATION EN RECEPTION

La présentation en réception se fait par lot.

C. 16.4.4.2 DEFINITION D'UN LOT

Les produits individuels (barres, bobines) d'un même lot:

- proviennent d'une même usine productrice et sont de la même nuance;
- sont du même type et fournis sous une même forme (couronne ou baguette);
- sont du même diamètre nominal;
- présentent le même type de nervures et portent les mêmes marques de laminage.

Les treillis soudés d'un même lot:

- proviennent d'une même usine productrice et sont de la même nuance;
- sont constitués, dans une direction, de fils de même origine et de même diamètre.

Les cages d'armatures d'un même lot:

- sont façonnées dans les mêmes conditions (même type de machine de soudage, mêmes soudeurs...).

Pour les assemblages mécaniques:

- Les coupleurs proviennent d'une même usine productrice.
 - sont de la même variante en termes de système, processus de production et de dimensions;
- Les armatures (barres et fils) proviennent d'une même usine productrice et sont de la même nuance;
 - sont du même type et fournies sous une même forme (couronne ou baguette);
 - sont du même diamètre nominal;
 - présentent le même type de nervures et portent les mêmes marques de laminage.

C. 16.4.4.3. NOMBRE DE SERIES D'ESSAIS

Pour les armatures, le nombre de séries d'essais n est déterminé par la formule:

- $n = \frac{P}{5} + 2$ dans le cas des produits concernés par les normes NBN A 24-302 et NBN A 24-303, PTV 302, PTV 303 et PTV 307.
- $n = \frac{P}{10} + 2$ dans le cas des produits concernés par la norme NBN A 24-304, PTV 304, PTV 308, les poutres-treillis selon PTV 305 et les aciers façonnés selon PTV 306.

où P est la masse du lot exprimée en tonnes; le nombre ainsi trouvé est arrondi à l'unité supérieure. La masse P d'un lot de treillis soudés, de panneaux plan, de poutres-treillis ou cages d'armatures est la masse totale des fils ou barres constitutifs.

Pour les assemblages mécaniques, le nombre de série d'essais n est déterminé par la formule:

- $n = \frac{N}{100} + 2$ dans le cas des produits concernés par les normes NBN A 24-302, NBN A 24-303 et PTV 309.

où N est le nombre de pièces; le nombre ainsi trouvé est arrondi à l'unité supérieure.

Pour les armatures pliées et dépliées, le nombre de série d'essais n est déterminé par la formule:

- $n = \frac{N}{100} + 2$ dans le cas des produits concernés par les normes NBN A 24-302, NBN A 24-303 et PTV 310.

où N est le nombre d'armatures du lot; le nombre ainsi trouvé est arrondi à l'unité supérieure (d'application à partir du 01/01/2020).

Toutefois, pour la détermination de l'écartement des nervures, le nombre d'éprouvettes est au moins égal à 5.

C. 16.4.4.4. DEFINITION DES SERIES D'ESSAIS

Pour les produits unidirectionnels (barres et fils), une série d'essais comprend un essai de traction avec détermination préalable de la section réelle, un essai de pliage-dépliage, une détermination des propriétés géométriques et une détermination de la composition chimique.

Pour les produits bidirectionnels (treillis-soudés et panneaux plans), une série d'essais comprend par direction un essai de traction avec détermination préalable de la section réelle, un essai de pliage-dépliage, une détermination des propriétés géométriques du fil; la résistance à l'arrachement du nœud soudé et une détermination de la composition chimique; distance entre éléments consécutifs, entre 5 mailles et entre éléments extrêmes, planéité et dépassants par géométrie de produit.

Pour les poutres-treillis, une série d'essais comprend pour l'élément garanti (suivant qu'il s'agit d'un type 1, type 2, type 3 ou type 4) un essai de traction avec détermination préalable de la section réelle, un essai de pliage-dépliage, une détermination des propriétés géométriques et la résistance à l'arrachement du nœud soudé; une géométrie du produit.

Pour les produits façonnés sur plan et les cages d'armatures, une série d'essais comprend un contrôle général de la géométrie d'une cage ou produit façonné, à savoir la vérification de la rectitude des fils, des dimensions et du respect des mandrins de pliage des pièces constitutives, de leur position et entredistances, des dimensions extérieures de ces produits façonnés, etc.

De plus, une série d'essais comprend pour chaque diamètre et qualité d'acier utilisés un essai de traction avec détermination préalable de la section réelle, un essai de pliage-dépliage, une détermination des propriétés géométriques du fil ou de la barre et une détermination de la composition chimique. Si une certification pertinente couvre des propriétés, une dispense partielle (pour les propriétés couvertes par la certification) peut être accordée.

Pour les produits façonnés sur plan et cages d'armatures dans lesquelles des soudures technologiques par points ont été réalisées en atelier ou sur chantier, une série d'essais comprend, par qualité d'acier et par combinaison de 2 diamètres soudés, un essai de traction sur croisillons comprenant une soudure avec détermination préalable de la section réelle.

- ~~deux essais de traction avec détermination préalable de la section réelle,~~
- ~~deux essais de pliage-dépliage,~~
- ~~deux déterminations des propriétés géométriques du fil,~~
- ~~deux déterminations de la composition chimique.~~

~~Les longueurs, mandrins de cintrage, diamètres des barres et fils ainsi que leur positionnement sont vérifiés par géométrie de produit.~~

Pour les produits façonnés sur plan et cages d'armatures, une procédure alternative pour la vérification des soudures technologiques est décrite au document de référence QUALIROUTES-C-13.

Pour les assemblages mécaniques, une série d'essais comprend un essai de traction suivi d'un essai de mesure du glissement effectués sur un assemblage complet comme précisé dans le PTV 309.

Pour les armatures pliées et dépliées, une série d'essais comprend un essai de traction après pliage-dépliage comme précisé dans le PTV 310 (d'application à partir du 01/01/2020).

C. 16.4.4.5. INTERPRETATION DES RESULTATS

L'interprétation des résultats se fait conformément au § 9.2.2.4. de la NBN A 24-301.

C. 16.5. ACIER DE PRECONTRAINT

C. 16.5.1. SPECIFICATIONS GENERALES

Les armatures de précontrainte sont conformes aux normes et prescriptions techniques suivantes: NBN I 10-001, NBN I 10-002 (+ Erratum), NBN I 10-003 (+ Erratum), NBN I 10-008, PTV 311, PTV 312 et PTV 314.

Les documents du marché définissent les prescriptions relatives aux barres de précontrainte.

C. 16.5.2. SPECIFICATIONS RELATIVES A L'UTILISATION

Pour les armatures ancrées dans les systèmes de précontrainte ou déviées sur banc de préfabrication:

- les torons sont de classe D20 (à l'exclusion de la classe D28)
- le comportement sous charge multiaxiale est vérifié expérimentalement dans les circonstances d'emploi dans l'ouvrage. Les exigences suivantes sont d'application:
 - le rendement de l'armature (rapport de la charge de rupture maximale sous charge multiaxiale à la charge de rupture réelle de l'armature non ancrée et non déviée) est d'au moins 95 %
 - l'allongement total sous charge maximale est d'au moins 2 %.

C. 16.5.3 PROGRAMME DE RECEPTION TECHNIQUE PREALABLE

La présentation en réception s'effectue par lot. La masse maximale d'un lot est de 120 tonnes.

Tous les produits d'un lot:

- sont d'un même type
- sont du même diamètre nominal

- ont la même résistance caractéristique spécifiée
- sont de la même classe de relaxation
- proviennent du même producteur
- sont fabriqués selon le même mode opératoire
- sont de la même classe de traction déviée
- le cas échéant ont le même taux de galvanisation
- le cas échéant pour les torons protégés gainés:
 - contiennent le même matériau de remplissage (certificat du fournisseur)
 - contiennent la même quantité conventionnelle de matériau de remplissage
 - sont fabriqués au départ de même gaine (certificat du fournisseur)
 - ont la même épaisseur conventionnelle de gaine
 - proviennent du même producteur
 - sont fabriqués selon le même mode opératoire.

On distingue les lots homogènes et les lots non homogènes au sens des NBN I 10-002 et NBN I 10-003 (§ 4.2.2.) ou NBN I 10-008 (annexe F) pour les torons protégés gainés.

Essais de réception:

- propriétés standards

Caractéristique	Nombre d'essais par lot	Exigence	
Traction: <ul style="list-style-type: none"> - charge de rupture - charge à la limite conventionnelle d'élasticité - allongement sous charge maximale - diagramme charge-allongement 	<ul style="list-style-type: none"> - Si lot homogène: n essais (n étant déterminé au moyen de l'abaque – fig. 1 des normes NBN I 10-002 ou NBN I 10-003). - Si lot non homogène: 1 essai par bobine de max. 4 tonnes. 	Fil: NBN I 10-002 + PTV 314 Toron: NBN I 10-003 + PTV 311 Toron protégé gainé: NBN I 10-008	
Section transversale			
Pas de toronnage			
Rectitude			
Profondeur des empreintes (fil et toron)			
Aptitude au pliage alterné (fil)			
Epaisseur (galvanisé)			Fil: NBN I 10-002 + PTV 314 + PTV 312 Toron: NBN I 10-003 + PTV 311 + PTV 312 Toron protégé gainé: NBN I 10-008
Continuité (galvanisé)			
Adhérence du revêtement (galvanisé)			

- propriétés mécaniques spéciales

Caractéristique	Nombre d'essais par lot	Exigence
Relaxation	4 essais sur des unités différentes	Fil: classe R2 suivant NBN I 10-002 + PTV 314 Toron: classe R2 suivant NBN I 10-003 + PTV 311 Toron protégé gainé: NBN I 10-008 – annexe A
Fatigue	4 essais sur des unités différentes	2.10 ⁶ cycles sans rupture Fil: NBN I 10-002 + PTV 314 Toron: NBN I 10-003 + PTV 311 Toron protégé gainé: NBN I 10-008 – annexe A
Corrosion	1 série (6 échantillons contigus)	Fil: NBN I 10-002 + PTV 314 Toron: NBN I 10-003 + PTV 311 Toron protégé gainé: NBN I 10-008 – annexe A
Traction déviée (uniquement pour torons $\geq 12,5$ mm)	1 série (5 échantillons contigus voire 10 si $s > 15$, dans ce cas il y a lieu d'effectuer 5 essais complémentaires)	- Classe D20 pour les torons clairs utilisés dans les systèmes de postcontrainte ou comme armatures de précontrainte déviées dans l'industrie de préfabrication. - Classe D28 pour les autres torons.

- propriétés complémentaires pour les torons protégés gainés: la conformité des matériaux de base, de la gaine, du matériau de remplissage, et du comportement des torons protégés gainés est vérifiée conformément à la NBN I 10-008 (annexe F).

C. 16.6. ACIER POUR OUVRAGES METALLIQUES

- Aciers laminés: les aciers laminés pour ouvrages métalliques sont conformes aux NBN EN 10025-1 à 6.
- Aciers moulés: les aciers moulés sont conformes à la NBN EN 10340.
- Aciers à ressort: les aciers à ressort sont conformes à la NBN EN 10083-1 et 2.

– Aciers inoxydables:

les aciers inoxydables sont conformes aux ~~NBN EN 10088-1 à 3~~ **NBN EN 10088-4 et -5**.
(d'application à partir du 01/01/2021)

– Fontes:

- les fontes à graphite lamellaire sont conformes à la NBN EN 1561.
- les fontes à graphite sphéroïdal sont conformes à la NBN EN 1563.

C. 16.7. BOULONS

C. 16.7.1. BOULONS EN ACIER AU CARBONE

Les boulons sont conformes aux ~~NBN EN ISO 898-1 et NBN EN 20898-2~~ **normes de la série NBN EN 15048** ainsi qu'aux NBN EN ISO 4016, NBN EN ISO 4014 et NBN EN ISO 4034.
(d'application à partir du 01/01/2021)

Pour les boulons aptes à la précontrainte, ces prescriptions sont complétées par les NBN EN 14399-1 à 10.

C. 16.7.2. BOULONS EN ACIER INOXYDABLE

Les boulons sont conformes aux ~~NBN EN ISO 3506-1 à 4~~ **normes de la série NBN EN 15048**.
(d'application à partir du 01/01/2021)

C. 17. ADJUVANTS POUR BETONS, MORTIERS ET COULIS

C. 17.1. ADJUVANTS POUR BETON

C. 17.1.1. DESCRIPTION

La norme NBN EN 934-2 définit les types d'adjuvants pour béton.

Parmi ces types, ceux qui sont utilisés dans les revêtements routiers sont essentiellement les entraîneurs d'air, les plastifiants/réducteurs d'eau, les retardateurs de prise et les accélérateurs de durcissement.

Outre ces adjuvants, on utilise également dans les bétons en général les superplastifiants/hauts réducteurs d'eau, les accélérateurs de prise, les hydrofuges de masse, les rétenteurs d'eau et les adjuvants multifonctions.

C. 17.1.2. SPECIFICATIONS

C. 17.1.2.1. SPECIFICATIONS GENERALES

Les adjuvants répondent à la norme NBN EN 934-2. Ils sont porteurs du marquage CE (système 2+).

Une fiche technique établie par le producteur reprend la désignation complète de l'adjuvant ainsi que toute donnée technique complémentaire. Elle précise en particulier:

- toutes les prescriptions ou limitations relatives à l'utilisation;
- les effets secondaires engendrés par l'adjuvant en particulier au dosage maximum indiqué (p. ex. superplastifiant ayant pour effet de retarder la prise ou un hydrofuge ayant pour effet d'entraîner de l'air);

- les variations éventuelles de comportement liées au type de ciment utilisé (le marquage CE est fondé sur des essais avec un ciment CEM I - 42,5 avec 7 à 11 % de C₃A et une surface spécifique de 320 à 400 m²/kg).

C. 17.1.2.2. SPECIFICATIONS RELATIVES A L'UTILISATION

- Essais de convenance

Des essais de convenance (non couverts par le marquage CE) sont réalisés par l'entrepreneur avec les matériaux (ciments, etc.) et dans les conditions de chantier. Ils sont réalisés par chantier et par type de béton aux frais de l'adjudicataire et servent de référence pour le contrôle des fournitures. Ces essais sont réalisés selon les directives du § 5.1.5 de la Partie B du document de référence QUALIROUTES-C-2, conformément au tableau ci-dessous. Les propriétés complémentaires sont quant à elles définies par des valeurs spécifiées à mesurer au moyen d'essais particuliers. Tant les essais que les valeurs à obtenir sont définis dans les documents du marché ou à défaut proposés par l'entrepreneur à l'approbation du pouvoir adjudicateur.

Essais de convenance à réaliser avec la composition de chantier (type d'essais et nombre de mesures)											
ESSAIS A EFFECTUER	Adjuvants (fonction)										
	Plastifiants/Réducteurs d' eau	Superplastifiants/Hauts réducteurs d' eau	Rétenteurs d' eau	Entraîneurs d' air	Accélérateurs de prise	Accélérateurs de durcissement	Retardateurs de prise	Hydrofuges de masse	Plastifiants/réducteurs de d' eau/retardateurs de prise	Superplastifiants/Hauts réducteurs d' eau/retardateurs de prise	Plastifiants/réducteurs d' eau/accélérateurs de prise
C1. Consistance du béton frais x minutes après ajout de l'adjuvant											
x = 0 min	-	1	-	-	-	-	-	-	-	1	-
15 min	-	-	-	-	-	-	-	-	-	-	-
30 min	-	1	1	1	1	1	1	1	1	1	1
45 min	-	-	-	-	-	-	-	-	-	-	-
60 min	1	1	-	-	-	-	-	-	1	1	1
C2. Résistance à la compression à l'âge de:											
1 jour	-	-	-	-	3	-	3	-	3	3	3
3 jours	-	-	-	-	3	3	3	-	3	3	3
7 jours	-	3	-	-	-	3	-	-	-	3	-
28 jours	3	3	3	3	3	3	3	3	3	3	3
C3. Masse volumique du béton durci: mesure sur les 3 cubes à 28 jours à l'état de conservation avant essai (voir ** ci-dessus)	3	3	3	3	3	3	3	3	3	3	3
C4. Teneur en air du béton frais (après pompage le cas échéant)	-	-	-	3	-	-	-	-	-	-	-
C5. Teneur en air du béton durci (espacement des vides d'air - si imposé)	-	-	-	2	-	-	-	-	-	-	-
C6. Ressuage sur béton frais	-	-	3	-	-	-	-	-	-	-	-

C7. Absorption d'eau sur béton durci (**) si adjuvant utilisé pour rendre le béton "imperméable" (voir norme § 7.3.1.5.)	3 (**)	3 (**)	-	-	-	-	-	3	3 (**)	3 (**)	3 (**)
--	-----------	-----------	---	---	---	---	---	---	-----------	-----------	-----------

- Utilisation dans des bétons des classes de résistance C35/45 et supérieures
Le producteur réalise 1 fois par an l'essai n° 3 du tableau 1 de la norme NBN EN 934-1 (composant actif - spectre IR); il doit également compléter son système de contrôle de production en usine en fonction des données reprises ci-après.

Les tâches suivantes font l'objet d'une certification par un organisme agréé:

- essais de type initial: supervision des essais réalisés sur toutes les caractéristiques applicables y compris les essais n° 1 à 6 du tableau 1 de la norme NBN EN 934-1 - Exigences générales (identification); plus l'essai de l'effet sur le temps de prise au dosage maximal recommandé
 - fiche technique: supervision du contenu en fonction des résultats des essais de type initial et suivi dans le temps de l'adaptation de ladite fiche aux paramètres de la production
 - vérification de l'exploitation des résultats (conformité, statistique, actions correctives, ...) de l'autocontrôle exécuté selon le tableau 13 de la norme NBN EN 934-2, y compris l'essai n° 3 du tableau 1 précité
 - vérification de l'étalonnage des appareils de mesure du laboratoire exécutant les essais sur produit fini, y compris les essais de performances sur mortier et/ou béton
 - vérification de l'étiquetage, des bons de livraisons, de la bonne identification des cuves de stockage
 - essais d'identification (tableau 1 de la norme NBN EN 934-1) et de performance (tableau 1 de la norme NBN EN 934-2 renvoyant aux autres tableaux de la norme NBN EN 934-2) en laboratoire extérieur, sur échantillons prélevés en usine.
- Etude, suivie par une tierce partie agréée, d'applications particulières de la mise en œuvre d'adjuvants adaptées aux conditions locales. Ces études, outre l'exemple cité ci-dessus (essais de convenance), peuvent par exemple concerner:
 - l'utilisation d'un ciment autre que le ciment CEM I défini par la NBN EN 934-2
 - l'action de mélanges d'adjuvants
 - l'efficacité réelle d'un hydrofuge à rapport E/C constant avec un ciment donné
 - le retard de prise lié à l'utilisation de certains ciments
 - l'efficacité des entraîneurs d'air avec des ciments déterminés, lorsque le délai maximum autorisé pour le déversement est atteint ou encore avec certaines techniques de mise en place du béton (pompage ou béton "sec").

Cette étude conduit à un agrément ou à l'établissement d'une fiche d'application complémentaire à la fiche technique de l'adjuvant.

Cette étude doit être suivie par l'instance (tierce partie) qui gère la certification des bétons et/ou des adjuvants ou, à tout le moins, en collaboration avec celle(s)-ci de telle sorte que toute modification ou adaptation de l'adjuvant soit directement répercutée au niveau de la fiche d'application ou de l'agrément.

Une telle étude permet au pouvoir adjudicateur de dispenser l'adjudicataire des essais de convenance précité, voire de dispenser le producteur de béton d'une partie des essais initiaux à réaliser sur ses types de béton.

C. 17.1.3. RECEPTION

- Pour les adjuvants utilisés dans des bétons des classes de résistance C12/15 à C30/37, le marquage CE précité dispense les adjuvants des essais de réception technique préalable.
- Pour les adjuvants utilisés dans des bétons des classes de résistance C35/45 et supérieures, à défaut de l'existence de la certification complémentaire précitée, les essais de réception suivant doivent être réalisés:

Propriété à contrôler	Méthode d'essai	Fréquence	Exigences
Essais d'identification			NBN EN 934-1 - Tableau 1
Homogénéité et couleur	Visuelle	A chaque livraison	
Composants actifs (IR) ⁽¹⁾	NBN EN 480-6	1 ^{ère} livraison et 1/an	
Masse volumique	ISO 758	A chaque livraison	
Teneur conventionnelle en matière sèche	NBN EN 480-8	A chaque livraison	
Mesure du pH	ISO 4316	A chaque livraison	
Teneur en chlorure	NBN EN 480-10	1 ^{ère} livraison et 4/an	
Teneur en alcalins (NaO ₂ éq.)	NBN EN 480-12	1 ^{ère} livraison et 2/an	
⁽¹⁾ Le producteur fournit le spectre IR de référence en annexe de la fiche technique du produit.			

C. 17.1.4. LIVRAISON ET ENTREPOSAGE

C. 17.1.4.1. LIVRAISON

Les adjuvants pour béton sont soumis aux dispositions concernant le marquage CE. Pour les adjuvants livrés en vrac, un bordereau de livraison doit accompagner chaque livraison. Il est établi selon les directions du document de référence QUALIROUTES-A-3 et mentionne en particulier:

- le nom du type d'adjuvant⁽¹⁷⁻¹⁾
- le numéro de la norme: EN 934-2⁽¹⁷⁻¹⁾
- un code, identifiant le type d'adjuvant, composé du numéro de la norme et du numéro du tableau qui précise les exigences de performance additionnelles pour ce type particulier d'adjuvant. Si les exigences de performance apparaissent dans deux tableaux, les numéros des deux tableaux doivent être donnés⁽¹⁷⁻¹⁾
- numéro de lot et site de production
- résumé des exigences de stockage, incluant toute exigence spéciale sur la durée de stockage, devant être clairement marqué, par exemple: l'adjuvant ne doit pas être considéré conforme à la norme EN 934-2 après "date"
- instructions d'homogénéisation avant usage, lorsque cela est nécessaire
- instructions d'utilisation et précautions relatives à la sécurité, si le produit est par exemple caustique, toxique ou corrosif
- la plage de dosage recommandée par le fabricant
- la teneur en chlorure soluble dans l'eau: déclaration "sans chlorure" si Cl⁻ ≤ 0,10 % en masse ou indication de la teneur maximale déclarée (voir tableau 1)
- teneur en alcalis (Na₂O équivalent).

Lorsque l'adjuvant est livré conditionné l'ensemble des informations sont apposées sur l'emballage.

En outre, le producteur est tenu de fournir dans la langue des documents du marché de l'ouvrage la déclaration de conformité CE et le certificat de conformité CE établi par l'organisme de certification.

(17-1) Exemple: Superplastifiant/haut-réducteur d'eau; EN 934-2: T3.1/3.2.

Le contenu de ces documents est défini par le document de référence QUALIROUTES-A-3; la déclaration de conformité mentionne en particulier:

- description du produit (marque, type, identification, usage, ...) et les informations accompagnant le marquage CE (voir ci-dessus le contenu du bordereau)
- conditions particulières d'utilisation du produit (ex. dispositions d'utilisation du produit sous certaines conditions...).

Pour les adjuvants destinés au béton de classe de résistance C35/45 et supérieures, il y a lieu que la fourniture soit accompagnée d'un bordereau attestant de la supervision par une tierce partie.

La fiche technique doit également être fournie dans la langue du cahier des charges.

C. 17.1.4.2. ENTREPOSAGE

Les adjuvants sont conservés selon les directives des fiches techniques précitées.

En particulier, toutes les précautions sont prises pour éviter toute "pollution" lors des opérations de déchargement (mélange d'adjuvants, conduites non rincées, contact avec des solutions chlorées, etc.). En cas de gel, il convient de respecter les consignes du producteur (généralement protection des citernes contre le gel ou parfois, réhomogénéisation du produit avant utilisation).

C. 17.2. ADJUVANTS POUR MORTIERS DE MACONNERIE

C. 17.2.1. DESCRIPTION

La NBN EN 934-3 définit les types d'adjuvants pour mortiers de maçonnerie à savoir les entraîneurs d'air plastifiant et les retardateurs de prise avec effet de retard important.

C. 17.2.2. SPECIFICATION

C. 17.2.2.1. SPECIFICATION GENERALES

Les adjuvants répondent à la norme NBN EN 934-3. Ils sont porteurs du marquage CE (système 2+).

C. 17.2.2.2. SPECIFICATIONS RELATIVES A L'UTILISATION

- Les adjuvants utilisés dans les mortiers de classe M20 selon NBN EN 998-2 (ancienne classe M1 selon NBN B 14-001) font l'objet d'un suivi par tierce partie avec attestation de conformité (voir [C. 17.1.2.2](#)).
- Les essais de convenance (non couverts par la certification) sont à réaliser par l'entrepreneur avec les matériaux (ciment, etc.) et dans les conditions de chantier.
- Une fiche technique reprend la désignation complète de l'adjuvant ainsi que toute donnée technique complémentaire. Elle précise en particulier toutes les recommandations ou limitations relatives à l'utilisation.

C. 17.2.3. RECEPTION POUR LES ADJUVANTS UTILISES DANS LES MORTIERS DE CLASSE M20, A DEFAUT DE L'EXISTENCE DE LA CERTIFICATION COMPLEMENTAIRE PRECITEE, LES ESSAIS DE RECEPTION SUIVANT DOIVENT ETRE REALISES:

Propriété à contrôler	Méthode d'essai	Fréquence	Exigences
Essais d'identification			NBN EN 934-1 - Tableau 1
Homogénéité et couleur	Visuelle	A chaque livraison	
Composants actifs (IR) ⁽¹⁾	NBN EN 480-6	1 ^{ère} livraison et 1/an	
Masse volumique	ISO 758	A chaque livraison	
Teneur conventionnelle en matière sèche	NBN EN 480-8	A chaque livraison	
Mesure du pH	ISO 4316	A chaque livraison	
Teneur en chlorure	NBN EN 480-10	1 ^{ère} livraison et 4/an	
Teneur en alcalins (NaO2 éq.)	NBN EN 480-12	1 ^{ère} livraison et 2/an	
⁽¹⁾ Le producteur fournit le spectre IR de référence en annexe de la fiche technique du produit.			

C. 17.2.4. LIVRAISON ET ENTREPOSAGE

Les modalités de contrôle des livraisons se font conformément au [C. 17.1.4.1.](#)

L'entreposage est conforme au [C. 17.1.4.2.](#)

C. 17.3. ADJUVANTS POUR COULIS DE CABLES DE PRECONTRAINTTE

C. 17.3.1. DESCRIPTION

Les adjuvants pour coulis améliorent les caractéristiques des coulis en agissant sur des propriétés telles que la fluidité, la variation de volume et le ressuage, considérées seules ou en combinaison.

C. 17.3.2. SPECIFICATIONS

C. 17.3.2.1. SPECIFICATION GENERALES

Les adjuvants répondent à la norme NBN EN 934-4. Ils sont porteurs du marquage CE (système 2+).

C. 17.3.2.2. SPECIFICATIONS RELATIVES A L'UTILISATION

- Les essais de convenance prévus au [K. 5.2.2.](#) sont d'application.
- Ces adjuvants font l'objet d'un suivi par tierce partie avec attestation de conformité (voir [C. 17.1.2.2.](#)).
- Une fiche technique reprend la désignation complète de l'adjuvant ainsi que toute donnée complémentaire. Elle reprend toutes les données d'identification au tableau 1 du chapitre 5 de la NBN EN 934-4. Elle précise en particulier les recommandations ou limitations relatives à l'utilisation. Elle est remise au pouvoir adjudicateur avant la réalisation des essais de convenance précités.

C. 17.3.3. RECEPTION

Le marquage CE dispense des essais de réception technique préalable sur l'adjuvant mais pas des essais de réception du coulis proprement dit (voir [K. 5.2.2.](#)).

C. 17.3.4. LIVRAISON ET ENTREPOSAGE

Les modalités de contrôle des livraisons se font conformément au [C. 17.1.4.1.](#)

L'entreposage est conforme au [C. 17.1.4.2.](#)

C. 17.4. PIGMENTS

Les pigments pour béton sont conformes à la NBN EN 12878.

La couleur est fixée par les documents du marché.

C. 18. PRODUIT DE CURE

C. 18.1. DESCRIPTION

Le produit de cure est un vernis liquide qui crée à la surface du revêtement une membrane imperméable destinée à réduire l'évaporation d'eau et la dessiccation du béton. Il est à pigmentation blanche ou métallisée.

C. 18.2. SPECIFICATIONS

- Efficacité contre l'évaporation > 75 %.
- La teneur en matières sèches ne s'écarte pas de plus de 5 % en valeur relative de la valeur inscrite sur le certificat d'origine si celle-ci est supérieure ou égale à 20 %. Si celle-ci est inférieure à 20 %, la teneur en matières sèches ne s'écarte pas de plus de 10 %.
- La teneur en cendres ne s'écarte pas de plus de 5 % en valeur relative de la valeur déclarée ou de 1 % en valeur absolue.
- La viscosité exprimée en Pa.s, ne s'écarte pas de plus de 20 % en valeur relative de la valeur déclarée.
- La masse volumique ne s'écarte pas de plus de 3 % en valeur relative de la valeur déclarée.

C. 18.3. LIVRAISON ET ENTREPOSAGE

Le produit de cure est livré et entreposé en fûts d'origine étiquetés.

C. 19. FOND DE JOINT

C. 19.1. DESCRIPTION

Le fond de joint est un ruban de faible épaisseur (quelques mm), une bande de section rectangulaire ou un cordon à section cylindrique, dont le double rôle est:

- d'empêcher l'adhérence du produit de scellement au fond de la saignée
- d'ajuster, le cas échéant, la hauteur du volume à remplir.

C. 19.2. SPECIFICATIONS

Les rubans ou les cordons sont à structure alvéolaire compressible, imputrescible et sans action nocive sur le produit de scellement. Les dimensions des rubans ou des cordons sont adaptées à la largeur et à la profondeur de la saignée du joint.

Pour les produits de scellement à chaud, le fond de joint n'est pas altéré par le produit fondu.

C. 20. VERNIS D'ADHERENCE

C. 20.1. DESCRIPTION

Le vernis d'adhérence est un vernis approprié **tant au support qu'**au produit rapporté ~~et destiné à être appliqué sur les parois de l'ouvrage~~ **(d'application à partir du 01/01/2019)**.

C. 20.2. SPECIFICATIONS

A moins que les spécifications relatives au produit rapporté n'imposent l'utilisation d'un vernis particulier, les prescriptions suivantes sont d'application:

- le produit est homogène, de couleur uniforme dans toute la masse et exempt de dépôt
- entre 5 °C et 25 °C, le vernis d'adhérence a la fluidité d'une laque
- la composition est à base de bitume, d'huiles légères de pétrole éventuellement d'un activant qui déplace l'humidité superficielle du support
- un film appliqué sur tôle à raison de 50 g/m², est sec au toucher en moins de 3 heures à la température de 20 °C.

C. 20.3. LIVRAISON ET ENTREPOSAGE

La livraison se fait dans l'emballage d'origine portant toutes les indications d'identification nécessaires. L'entreposage n'altère pas le produit.

C. 21. PRODUIT DE SCELLEMENT

C. 21.1. PRODUIT DE SCELLEMENT COULE A CHAUD

C. 21.1.1. DESCRIPTION

Les produits de scellement coulés à chaud sont utilisés:

- dans les joints au sein d'un revêtement (ou élément linéaire) en béton
- dans les joints au sein d'un revêtement (ou élément linéaire) bitumineux
- dans les joints entre revêtement (ou élément linéaire) en béton et revêtement (ou élément linéaire) bitumineux
- dans les joints entre revêtement en béton et éléments linéaires en béton
- dans les joints entre revêtements bitumineux et éléments linéaires bitumineux
- dans les joints entre revêtement bitumineux ou en béton et éléments métalliques (avaloirs, couvercles de chambre de visite, rails...).

Le produit de scellement coulé à chaud est un mélange de bitume de pétrole ou de liant synthétique clair additionné de polymères et d'adjuvants éventuels.

Les produits de scellement clairs sont additionnés de pigments leur conférant une teinte proche de celle de la surface de pose.

C. 21.1.2. SPECIFICATIONS

Les produits de scellement coulés à chaud sont conformes à la NBN EN 14188-1. Ils répondent aux prescriptions relatives à la catégorie N2 (tableau 2 de la norme).

En ce qui concerne la cohésion, seules les prescriptions du paragraphe 11.1. du tableau 2 sont d'application. La température de mise en œuvre est comprise entre 150 et 200 °C.

C. 21.1.3. VERIFICATIONS

Les caractéristiques sont vérifiées sur des échantillons préalablement maintenus pendant 6 h à la température de sécurité indiquée par le producteur et renseignée sur le certificat d'origine et les emballages. La température de sécurité dépasse au moins de 10 °C la température recommandée de mise en œuvre.

Pour ces vérifications, il est procédé à un échantillonnage. Chaque quantité totale du produit de scellement à couler de même type et de mêmes caractéristiques est divisée en parties égales qui sont aussi grandes que possible, sans être plus grandes que 1000 L.

C. 21.1.4. LIVRAISON ET ENTREPOSAGE

La livraison sur chantier se fait dans l'emballage d'origine. Des précautions d'entreposage sont prises pour ne pas altérer ou souiller le produit restant dans des emballages non entièrement vidés.

C. 21.2. PRODUIT DE SCELLEMENT COULE A FROID

C. 21.2.1. DESCRIPTION

Le produit de scellement élastique coulé à froid est constitué pour l'essentiel de polymères de type polyuréthane, polysulfure ou poly méthyle méthacrylate

Le scellement est obtenu in situ, dans la saignée du joint, par réaction chimique des constituants préalablement mélangés.

Les produits de scellement élastiques coulés à froid sont utilisés uniquement dans les joints au sein d'un revêtement en béton ou entre deux revêtements en béton, ou si une résistance élevée aux hydrocarbures est exigée.

C. 21.2.2. SPECIFICATIONS

Les produits de scellement coulés à froid sont conformes à la NBN EN 14188-2. Ils sont du type ns (tableau 2 de la norme). La classe de produit de scellement en fonction de l'application figure dans le tableau ci-dessous (voir tableau 3 de la norme).

Classe	Application
A	Routes
B	Aéroports
C	Parkings et lieux où sont stockés et/ou distribués des hydrocarbures
D	Zones devant présenter une résistance à des produits chimiques spécifiques (par exemple zones de stockage de solvants). Le fabricant doit communiquer sur la fiche technique à quels produits chimiques, le produit de scellement est résistant.

Les produits répondent aux prescriptions du tableau 4 de la norme. Pour ce qui concerne la cohésion, seules les prescriptions de la ligne 10.1. du tableau 4 sont d'application.

C. 21.2.3. VERIFICATIONS

Pour ces vérifications, il est procédé à un échantillonnage. Chaque quantité totale de produit de scellement à couler de même type et de mêmes caractéristiques est divisée en parties égales qui sont aussi grandes que possible, sans être plus grandes que 1000 L.

C. 21.2.4. LIVRAISON ET ENTREPOSAGE

La livraison sur chantier se fait dans l'emballage d'origine. Des précautions d'entreposage sont prises pour ne pas altérer ou souiller le produit restant dans des emballages non entièrement vidés.

C. 21.3. BANDE BITUMINEUSE PREFORMEE POUR JOINT

C. 21.3.1. BANDE BITUMINEUSE (AUTOADHESIVE) PREFORMEE POUR JOINT

C. 21.3.1.1. DEFINITION

La bande bitumineuse préformée pour joint (éventuellement autoadhésive) est un profilé de section rectangulaire composé de bitume de pétrole additionné d'élastomère(s), de résines et d'adjuvants éventuels sans addition de fibres d'asbeste.

Les dimensions de la bande sont les suivantes:

- épaisseur:
 - joint entre enrobés ou entre enrobés et béton: 10 mm

- joint entre enrobé et pièce métallique: 15 mm
- hauteur: épaisseur de la couche de revêtement plus 5 mm, avec un maximum de 50 mm.

C. 21.3.1.2. SPECIFICATIONS

La bande bitumineuse préformée répond aux prescriptions suivantes:

Caractéristique	Unité	Exigence
Point de ramollissement A&B	°C	≥ 90
Pénétration au cône	0,1 mm	20 à 50
Pénétrabilité et retour élastique	%	10 à 30
Essai de pliage	-	Plie sans rupture, sans fissuration, sans gerçure et sans scission
Elasticité (-10 °C)	%	≥ 10
Adhésivité (-10 °C)	N/mm ²	≤ 1

C. 21.3.1.3. VERIFICATIONS

La quantité totale est divisée en lots de 1000 m. Pour chaque lot, 3 échantillons sont prélevés aléatoirement en quantité suffisante afin de pouvoir effectuer les essais prescrits.

C. 21.3.1.4. LIVRAISON ET ENTREPOSAGE

Le produit est livré sur chantier dans l'emballage d'origine.

Un mode d'emploi détaillé est présent sur chantier.

L'entreposage est tel que le produit ne s'altère pas et que la date limite d'utilisation soit lisible.

C. 21.3.2. BANDE BITUMINEUSE EXTRUDEE POUR JOINT

La bande bitumineuse extrudée pour joint satisfait aux prescriptions du C. 21.3.1., étant entendu qu'elle est extrudée à chaud sur chantier.

C. 21.4. PRODUIT DE SCELLEMENT PREFORME MIS EN OEUVRE A FROID

C. 21.4.1. DESCRIPTION

Le produit de scellement préformé est un profilé de section particulière, à base de caoutchouc naturel ou de synthèse.

Il ne peut être mis en œuvre que dans des joints entre deux revêtements en béton.

C. 21.4.2. SPECIFICATIONS

Les dimensions de la section du profilé sont constantes et telles que le produit est toujours comprimé en cas d'ouverture maximum de la gorge de scellement.

Lors d'une mise en place entre 10 et 20 °C, le produit de scellement est comprimé au moins à 30 %.

Le produit de scellement préformé est conforme à la NBN EN 14188-3.

La classe de dureté du caoutchouc du profilé est précisée aux documents du marché et est de 40 ou 50 (tableau 1 de la norme).

Le produit répond aux prescriptions du tableau 2 de la norme.

La classe de tolérances dimensionnelles est E2 (point 5.2. de la norme).

C. 21.4.3. LIVRAISON ET ENTREPOSAGE

Le produit est livré sur chantier dans l'emballage d'origine.

Un mode d'emploi détaillé est présent sur le chantier.

L'entreposage est tel que le produit ne s'altère pas et que la date limite d'utilisation soit lisible.

C. 21.5. PRODUIT D'ANCRAGE

C. 21.5.1. DESCRIPTION

Le produit d'ancrage est un produit qui maintient l'armature dans le béton pour lui conférer un comportement structurel approprié.

Il fait l'objet d'une fiche technique, reprenant les éléments suivants:

- description
 - dénomination commerciale
 - épaisseur nominale de couche
 - conditionnements et conditions de stockage
- conditions d'utilisation
 - inclinaison(s) possible(s) du support
 - épaisseur nominale, minimale et maximale de couche
- mise en œuvre
 - préparation des trous de scellement: technique de forage, nettoyage, degré de saturation du béton
 - préparation du support métallique
 - conditions hygrothermiques minimale et maximale d'application
 - préparation du mélange
 - durée pratique d'utilisation
 - précautions à prendre lors du durcissement.

C. 21.5.2. SPECIFICATIONS

Le produit d'ancrage est conforme à la NBN EN 1504-6.

Caractéristique	Prescription
Essai d'arrachement	Glissement inférieur ou égal à 0,6 mm à 75 kN
Teneur en chlorures	≤ 0,05 % en masse
Température de transition vitreuse ⁽¹⁾	≥ 45 °C ou 20 °C au-dessus de la température d'utilisation

Fluage sous contrainte de traction ⁽¹⁾	Glissement inférieur ou égal à 0,6 mm après 3 mois sous une charge de 50 kN
(1) Applicable uniquement pour les produits à base de résine	

Pour les produits à base de résines, la résistance à l'alcalinité du béton doit être démontrée.

C. 21.5.3. RECEPTION DES PRODUITS - SYSTEME D'ATTESTATION DE CONFORMITE

Les produits d'ancrage relèvent du système CE 2+.

Les exigences de la NBN EN 1504-6 sont vérifiées sur base des documents accompagnant le marquage CE.

En cas d'absence des données relatives à la résistance à l'alcalinité du béton pour les produits à base de résine, la résistance à l'alcalinité est évaluée en mesurant la résistance à l'arrachement. Le produit doit continuer à satisfaire aux critères du [C. 21.5.2.](#)

C. 21.5.4. LIVRAISON ET STOCKAGE

La livraison et le stockage des produits sont tels que leur conformité est préservée.

La préservation doit également inclure le marquage et l'étiquetage du produit.

C. 21.6. PRODUITS ET SYSTEMES D'INJECTION DU BETON

C. 21.6.1. DESCRIPTION

Les produits et systèmes d'injection sont des produits qui, injectés dans une structure en béton, restituent l'intégrité et/ou la durabilité de la structure.

Ces produits peuvent être répartis en trois classes (F, D, S), selon l'utilisation prévue:

- classe F - produits d'injection pour le remplissage transmettant les efforts des fissures, vides et interstices dans le béton: produits aptes à coller à la surface du béton et à transmettre les efforts à travers eux
- classe D - produits d'injection pour le remplissage ductile des fissures, vides et interstices dans le béton: produits souples pouvant supporter un mouvement ultérieur
- classe S - produits d'injection pour le remplissage expansif des fissures, vides et interstices dans le béton: produits capables, à l'état réagi, de gonfler de manière répétée par absorption d'eau, pour lesquels les molécules d'eau sont liées aux molécules du produit d'injection.

On distingue 2 types:

- type P - produits d'injection à base de liant résineux réactif: produit dont le durcissement correspond à la polymérisation d'un liant résineux réactif
- type H - produits d'injection à base de liant hydraulique: produit dont le durcissement correspond à la réaction d'hydratation d'un liant hydraulique.

La classification comprend:

- le domaine d'application/utilisation prévue
 - les conditions d'utilisation/applicabilité
- et fait l'objet de l'annexe A de la NBN EN 1504-5.

C. 21.6.2. SPECIFICATIONS

Les produits et systèmes d'injection du béton sont conformes à la NBN EN 1504-5.

Les spécifications sont définies par les documents du marché en fonction de l'objectif de l'intervention (classe F, D ou S) et par les caractéristiques des fissures à injecter; à savoir:

- largeur minimale
- taux d'humidité
- mouvements (variation de largeur) pendant le durcissement du produit d'injection.

C. 21.6.3. RECEPTION DES PRODUITS – SYSTEME D'ATTESTATION DE CONFORMITE

Les produits d'injection relèvent du système CE 2+.

Les exigences de la NBN EN 1504-5 sont vérifiées sur base des documents accompagnant le marquage CE.

C. 21.6.4. LIVRAISON ET STOCKAGE

La livraison et le stockage des produits sont tels que leur conformité est préservée.

La préservation doit également inclure le marquage et l'étiquetage du produit.

C. 22. FOURRURE DE JOINTS DE DILATATION

C. 22.1. DESCRIPTION

~~Les fourrures de joints de dilatation sont soit des planchettes en bois de pin ou de sapin imprégné contre la putréfaction, soit des feutres bitumineux souples.~~

Les fourrures de joints de dilatation sont soit des plaques en liège aggloméré par une résine, soit de la mousse de polyéthylène (d'application à partir du 01/01/2019).

C. 22.2. SPECIFICATIONS

~~Planchettes en bois:~~

~~les fourrures sont sciées à arêtes vives mais ne sont pas rabotées; elles sont exemptes de nœuds et d'aubier. Elles ne présentent pas un écart supérieur à 2 mm par rapport à l'épaisseur nominale. Elles ont une épaisseur de 20 mm et sont sciées à largeur et à longueur requises.~~

~~Feutres bitumineux:~~

~~les fourrures ont 10 mm d'épaisseur. Les tolérances admises sont de 1 mm en moins et de 2 mm en plus de l'épaisseur prescrite. L'imprégnation des fourrures se fait à chaud à l'aide de bitume pur.~~

Plaques en liège aggloméré:

- Masse volumique $\geq 330 \pm 10 \text{ kg/m}^3$;
- Résistance à la fragmentation suivant ASTM D 1752 $\geq 8 \text{ daN/cm}^2$;
- compressibilité suivant ASTM D 1752: la charge appliquée se situe entre 0,34 et 10,35 N/mm²;
- le rétablissement de la forme selon ASTM D 1752, 10 minutes après la décharge $\geq 90 \%$;

- déformation suivant ASTM D 1752 $\leq 6,4$ mm (5,6 %)

Mousse de polyéthylène:

- densité minimale de 55kg/m³.

Les fourrures ont:

- une longueur égale à la largeur de la bande de béton
- une largeur égale à l'épaisseur de la bande de béton moins 3 cm
- une épaisseur nominale de 10 à 20 mm avec une tolérance sur les épaisseurs individuelles de 2 mm (d'application à partir du 01/01/2019).

C. 22.3. LIVRAISON ET ENTREPOSAGE

Les fourrures sont entreposées à l'abri du soleil et des intempéries.
Les fourrures gauchies ou fendillées sont refusées.

C. 23. IMPREGNATION HYDROPHOBE

C. 23.1. DESCRIPTION

L'imprégnation hydrophobe est un traitement du béton destiné à produire une surface hydrofugée.

L'imprégnation hydrophobe est un traitement du béton destiné à produire une surface hydrofugée. La surface intérieure des pores est revêtue mais les pores ne sont pas remplis. Aucun film ne se forme à la surface du béton et l'aspect de ce dernier n'est que peu ou pas modifié.

L'imprégnation hydrophobe fait l'objet d'une fiche technique, reprenant les éléments suivants:

- description
 - dénomination commerciale
 - nombre de couches + taux d'application
 - conditionnement et stockage.
- utilisation prévue
 - L'utilisation prévue est donnée par les éléments du marquage CE.
- conditions d'utilisation
 - degré(s) de saturation du support
 - alcalinité admissible du support (carbonaté et/ou alcalin)
 - conditions hygrothermiques minimale et maximale de mise en œuvre
- mise en œuvre
 - préparation des mélanges
 - application
 - délai entre couches
 - précautions à prendre lors du séchage/durcissement.

C. 23.2. SPECIFICATIONS

L'imprégnation hydrophobe est conforme à la NBN EN 1504-2.

Caractéristique	Prescription	Classe correspondante
Profondeur de pénétration	≥ 10 mm	II
Taux de dessiccation	> 30 %	I
Absorption d'eau	Taux d'absorption ≤ 7,5 % par rapport à l'éprouvette non traitée	
Résistance aux alcalis	Taux d'absorption ≤ 10 % par rapport à l'éprouvette non traitée (après immersion dans une solution alcaline)	
Perte de masse après cycles de gel-dégel en présence de sels de déverglaçage	La perte de masse de la surface de l'éprouvette imprégnée se produit au moins 20 cycles plus tard que celle subie par une éprouvette non imprégnée	

C. 23.3. RECEPTION DES PRODUITS - SYSTEME D'ATTESTATION DE CONFORMITE

Les produits d'imprégnation relèvent du système CE 2+.

Les exigences de la NBN EN 1504-2 sont vérifiées sur base des documents accompagnant le marquage CE.

C. 23.4. LIVRAISON ET STOCKAGE

La livraison et le stockage des produits sont tels que leur conformité est préservée.

La préservation inclut le marquage et l'étiquetage du produit.

C. 24. MEMBRANE PLASTIQUE

C. 24.1. DESCRIPTION

La membrane plastique de protection est un film mince continu d'épaisseur uniforme d'une matière synthétique, imperméable et imputrescible.

C. 24.2. SPECIFICATIONS

Les documents du marché définissent les spécifications relatives à l'épaisseur et à la masse surfacique. A défaut, les valeurs minimales suivantes sont d'application:

- épaisseur ≥ 0,05 mm
- masse surfacique ≥ 45 g/m².

C. 24.3. LIVRAISON ET ENTREPOSAGE

Les membranes sont livrées en rouleaux d'au moins 90 m² de surface.

Les rouleaux sont entreposés à l'abri du soleil et des intempéries sur une aire propre et sans aucune aspérité. Lorsqu'on déroule le rouleau, le produit ne peut ni coller ni se déchirer.

C. 25. GEOTEXTILES

C. 25.1. DEFINITIONS

Les géotextiles sont des matériaux tissés, non tissés ou tricotés, perméables, à base de polymère.

La fonction remplie par le géotextile ou le produit apparenté dans la construction peut être: anticontamination, filtration, drainage, renforcement, protection d'une barrière d'étanchéité ou une combinaison de ces fonctions.

C. 25.2. CARACTERISTIQUES

Les géotextiles sont conformes, selon leur application (c'est-à-dire le type d'activité de construction dans laquelle ils sont appliqués), aux NBN EN 13249 à 13257 et 13265 et au PTV 829.

Les caractéristiques requises pour l'utilisation des géotextiles et produits apparentés dans la construction des routes et autres zones de circulation (à l'exclusion des voies ferrées et des couches de roulement), et dans les travaux de terrassement, fondations et structures de soutènement, sont décrites en particulier dans les NBN EN 13249 et 13251.

C. 25.2.1. CARACTERISTIQUES DES GEOTEXTILES ANTI-CONTAMINANTS ET POUR SYSTEMES DE DRAINAGE

Les géotextiles anti-contaminants doivent garantir simultanément la fonction de séparation des couches de granularité différente et la fonction de filtration pour garantir une perméabilité satisfaisante sans risque de colmatage.

Les caractéristiques minimales des géotextiles anti-contaminants et des géotextiles utilisés pour les systèmes de drainage doivent respecter les critères du tableau ci-dessous. Ces caractéristiques peuvent être modifiées sur base d'une étude et d'un calcul établis par l'entrepreneur et approuvés par le pouvoir adjudicateur.

Caractéristique	Unité	Application		
		Géotextile anti-contaminant	Géotextile anti-contaminant si M1 ≤ 11 MPa	Géotextile utilisés pour les systèmes de drainage
Résistance à la traction en SP et ST (1)	kN/m	≥ 15	≥ 25	≥ 10
Allongement à la rupture en SP et ST	%	≥ 20	≥ 20	≥ 20
Résistance à la perforation statique	kN	≥ 1,75	≥ 3,25	≥ 1
Résistance à la perforation dynamique	mm	≤ 21	≤ 13	≤ 27
Ouverture de filtration: O90 / d90 (2)		≤ 2	≤ 2	≤ 2
Perméabilité à l'eau	10 ⁻³ m/s (=l/m ² .s)	≥ 16	≥ 16	≥ 34

(1) SP: sens production – ST: sens travers.

(2) Si le d90 n'est pas mentionné dans les documents du marché, celui-ci par défaut est considéré comme égal à 63µm. Lors de l'exécution, l'entrepreneur démontre que le critère O90 / d90 ≤ 2 du géotextile fourni est bien respecté avec le sol rencontré sur place.

C. 25.2.2. CARACTERISTIQUES DES GEOTEXTILES POUR AUTRES APPLICATIONS

Les documents du marché définissent les caractéristiques des géotextiles en fonction de leur application.

C. 25.3. RECEPTION DES MATERIAUX

C. 25.3.1. RECEPTION TECHNIQUE PREALABLE

L'adjudicataire fournit les fiches techniques des produits au minimum 15 jours avant leur mise en œuvre.

Chaque rouleau doit être accompagné d'une fiche d'identification indiquant:

- le nom du fabricant
- le type de produit
- la date de fabrication ou le numéro de référence du rouleau
- la longueur et la largeur du rouleau.

C. 26. GEOCOMPOSITE DRAINANT

C. 26.1. DESCRIPTION

Les géocomposites drainants sont des géotextiles et produits apparentés utilisés dans les systèmes de drainage.

C. 26.2. SPECIFICATIONS

Les géocomposites drainants répondent aux prescriptions de la NBN EN 13252.

Les géocomposites drainants sont des produits synthétiques en PA, PE, PET, PP, PVC ou un assemblage de ces matériaux, fabriqués en usine et fournis sur chantier en rouleaux. Ils se composent d'un géoespaceur imperméable ou non, muni soit d'un ou deux filtres géotextiles, soit d'un filtre géotextile et d'une membrane imperméable. Pour l'évacuation d'eau, une cunette est incorporée en usine ou un tuyau drainant en PVC ou PE est assemblé au géocomposite sur chantier.

Les géocomposites drainants résistent aux agents chimiques et biologiques présents dans le milieu routier.

Les documents du marché indiquent pour les géotextiles et produits apparentés:

- la durabilité (durée de vie en service) requise (jusqu'à 5 ans, jusqu'à 25 ans, supérieure à 25 ans) ou d'autres conditions d'utilisation
- la durée maximale d'exposition.

Les documents du marché indiquent le nombre de faces recouvertes d'un filtre en géotextile et la présence éventuelle d'une membrane imperméable. Ce nombre de faces peut varier d'un produit à l'autre en tenant compte du type de géoespaceur et de la nature de l'application. Dans le cas d'enrobage partiel des géocomposites en vue de leur assemblage sur chantier, les filtres et la membrane imperméable présentent des surlargeurs afin d'assurer leur continuité après installation.

Les documents du marché indiquent aussi la hauteur et l'épaisseur du géocomposite, ainsi que sa capacité de débit dans le plan (en m²/sec et réduite à 10 °C), pour le gradient hydraulique et la contrainte verticale long terme correspondant au projet.

En outre, les caractéristiques informatives suivantes sur les produits fournis sont données par le fabricant:

- détermination de la capacité de débit dans le plan en m²/s (sous gradient 1) et une contrainte égale ou supérieure correspondant au projet pour des contraintes de 20 kPa, 50 kPa, 100 kPa ou 200 kPa et suivant la NBN EN ISO 12958
- détermination de l'épaisseur résiduelle long terme sous 20 kPa et une contrainte correspondant au projet suivant la norme NBN EN ISO 25619-1.

Les documents du marché indiquent également le type et le nombre d'accessoires pour compléter le système de drainage (pièces d'obturation amont, exutoires, siphons pour traverser des zones avec câbles et canalisations, pièces de jonction entre rouleaux...).

C. 26.2.1. FILTRE

Les filtres en géotextile sont conformes aux prescriptions du C. 25.1. pour les dispositifs drainants, moyennant les modifications suivantes:

- résistance en traction ≥ 7 kN/m
- résistance à la perforation dynamique ≤ 45 mm
- CBR ≥ 1100 kN
- ouverture de filtration comprise entre 80 et 150 μ m

C. 26.2.2. MEMBRANE IMPERMEABLE

Les membranes imperméables plastiques répondent aux prescriptions du C. 24; les membranes imperméables à base de bitume répondent aux prescriptions de la NBN B 46-003.
Les documents du marché indiquent l'épaisseur et la masse surfacique du produit.

C. 26.2.3. GEOESPACEUR

Les documents du marché indiquent la résistance à la compression à court terme des géospaceurs.

A défaut, les prescriptions suivantes sont d'application:

- pour les noyaux dont le diagramme contrainte-déformation présente un maximum, la résistance à la compression à court terme est supérieure à 100 kPa
- pour les autres noyaux, la déformation relative sous la contrainte de service est limitée à 50 %.

C. 27. GEOGRILLE GEOSYNTHETIQUES ET TREILLIS EN ACIER

C. 27.1. GEOGRILLE SYNTHETIQUE POUR INTERFACES ANTIFISSURE POUR REVETEMENTS BITUMINEUX

C. 27.1.1. DESCRIPTION

Les géogrilles pour interface antifissure sont des structures planes, constituées d'un réseau perpendiculaire et régulier d'éléments résistant à la rupture (polypropylène¹, polyester, fibres de verre, ~~ou~~ fibres de carbone **ou câbles d'acier**), et destinées à être utilisées comme interface antifissures dans les revêtements bitumineux (d'application à partir du 01/01/2019).

Les géogrilles sont conçues suivant une structure de grille obtenue par l'un des modes de fabrication suivants:

- déformation sous haute température d'une plaque perforée de matériau polymère, en long ou successivement en long et en travers
- extrusion de matériau polymère
- ordonnancement de fibres/~~ou~~ **câbles d'acier**, liées entre elles à leurs points de jonction par un processus chimique ou physique

(d'application à partir du 01/01/2019).

Les géogrilles en fibres de verre et en fibres de carbone sont composées respectivement de fils de verre / de fils de carbone qui sont liés dans le sens longitudinal et dans le sens transversal.

Les géogrilles en câbles d'acier sont composés de câbles d'acier qui sont liés dans le sens longitudinal et dans le sens transversal

(d'application à partir du 01/01/2019).

La largeur de la maille est suffisamment grande vis-à-vis du calibre maximal du matériau, afin d'assurer un accrochage suffisant des matériaux bitumineux à la couche située sous la géogrille.

Les grilles peuvent être pourvues d'un produit de collage à base de bitume ou de polymère.

¹ Les géogrilles en polypropylène ne sont utilisés que lorsque la température de cette grille ne dépasse jamais 120 °C. Cela signifie que ces géogrilles sont uniquement utilisés dans le cas de mise en œuvre d'enrobés bitumineux tièdes ou d'enrobés bitumineux à basse température.

C. 27.1.2. SPECIFICATIONS

Pour les géogrilles pour interfaces antifissure, les spécifications ci-après sont d'application:

Caractéristiques		Unités	Classe A	Classe C	Classe D	Classe E1	Classe E2
			Polypropylène	Fibres de verre	Fibres de carbone	Câbles d'acier	
Résistance minimale à la traction à la rupture	En travers	kN/m	20	100	80	28	48
	En long		20	70	100	28	36
Déformation à la rupture	En travers	%	8-15	1,5 à 4	1,5 à 4	0,5 à 4	
	En long		8-15	1,5 à 4	1,5 à 4	0,5 à 4	
Force minimale pour une déformation de 5 %	En travers	kN/m	9	-	-	-	
	En long		9	-	-	-	
Force minimale pour une déformation de 1,5 %	En travers	kN/m	-	60	180	-	
	En long		-	30	10	-	
Température Vicat de Ramollissement suivant NBN EN ISO 306 ⁽²⁾		°C	≥148	-	-	-	
Durabilité selon NBN EN 10244-2			-	-	-	Classe D	

(d'application à partir du 01/01/2019)

C. 27.1.2.1. DURABILITE

Les géogrilles doivent satisfaire aux exigences de l'annexe B de la NBN EN 15381.

La solidité restante après un test de vieillissement suivant la NBN EN 12224 doit être d'au moins 80% après une durée d'exposition de 1 mois (Annexe B.1 de la norme).

C. 27.1.2.2. STABILITE PHYSIQUE

Les géogrilles sont stables aux températures normales de mise en œuvre et d'utilisation.

C. 27.1.2.3. STABILITE CHIMIQUE ET BIOLOGIQUE

Les géogrilles résistent aux agents chimiques et biologiques présents dans le milieu routier.

C. 27.1.2.4. RESISTANCE A LA TRACTION ET DEFORMATION A LA RUPTURE

La résistance à la traction et la déformation à la rupture sont déterminées suivant la méthode décrite dans la NBN EN 15381.

² Cette caractéristique doit être mesurée sur un cube conforme à la norme du polymère de base qui est utilisé et doit être fourni par le fournisseur

Pour les géogrilles en fibres de verre, la résistance à la traction et la déformation à la rupture sont calculées à partir de celles des cordons de fibres de verre, tenant compte du nombre de cordons par unité de longueur respectivement en long et en travers.

C. 27.1.2.5 FLUAGE

Le fluage est déterminé suivant la norme NBN EN 13431 à une température de 15°C. La résistance à la traction à long terme atteint au minimum 45% de la résistance à la traction à court terme.

C. 27.1.3. GEOGRILLES ENDUITES ET GEOGRILLES PREENROBEES

C. 27.1.3.1 GEOGRILLES ENDUITES D'UN COATING

Ces géogrilles sont pourvues d'un coating à base de polymère.

C. 27.1.3.2 GEOGRILLES PREENROBEES DE BITUME POLYMERE

Ces géogrilles sont préenrobées en usine d'un bitume polymère. Dans ce cas, la quantité de liant enrobant les fibres de verre et/ou de carbone peut varier entre 250 et 350 g/m². En complément, du sable est également saupoudré en usine sur ce bitume.

Une fine feuille de polyéthylène destinée à permettre un déroulage aisé de la géogrille préenrobée adhère à celle-ci. Cette feuille de PE est chauffée et fondue par la machine spécialement conçue pour poser mécaniquement la géogrille. Cette feuille a une épaisseur comprise entre 5 et 10 microns.

C. 27.1.4. VERIFICATION

Trois rouleaux sont choisis dans chaque lot. Sur chaque rouleau choisi, sur toute la largeur du rouleau et à au moins 2 m des bouts, trois échantillons sont prélevés. Ils sont de dimensions telles que tous les essais de détermination des caractéristiques puissent être réalisés.

Sur chaque échantillon coupé, on indique le sens longitudinal.

Le premier échantillon est destiné aux essais. Les 2^{ème} et 3^{ème} sont destinés aux éventuels contre essais.

Les échantillons sont emballés par trois. Chaque paquet est marqué et étiqueté.

Pour l'échantillonnage, chaque quantité totale de géogrille du même type et des mêmes caractéristiques est divisée en lots égaux qui sont aussi grands que possible, mais pas plus grands que 4000 m².

C. 27.1.5. LIVRAISON ET ENTREPOSAGE

Les géogrilles sont livrées en rouleaux pourvus des étiquettes originales de l'usine. Les rouleaux sont entreposés sur une surface propre ne comportant pas d'objets coupants. Durant l'entreposage, les géogrilles sont protégées de la lumière du soleil.

C. 27.2. GEOCOMPOSITE POUR INTERFACE ANTIFISSURE POUR REVETEMENT BITUMINEUX

C. 27.2.1. DESCRIPTION

Les géocomposites sont composés d'un géotextile non tissé renforcé par une géogrille en matériau synthétique ou par un réseau orthogonal et régulier de fibres synthétiques résistant à la rupture.

La solidarisation entre géogrille et géotextile est, quel que soit le type, réalisée en usine.

C. 27.2.2. SPECIFICATIONS

Seuls des géocomposites fabriqués pour être utilisés dans le cadre d'une interface antifissure bitumineuse avec géocomposite peuvent être utilisés pour cette application.

- Géotextile

Le géotextile est un matériau non tissé en polypropylène.

Dépourvu de la géogrille ou des fibres de renforcement, le géotextile répond aux prescriptions suivantes:

Caractéristique	Unité	
Poids minimum suivant NBN EN 965	g/m ²	140
Epaisseur maximale suivant NBN EN 964-1	mm	2,0
Quantité de liant absorbé par le géotextile suivant annexe C de la NBN EN 15381	g/m ²	Comprise entre 700 et 1200
Résistance minimale à la traction dans le sens longitudinal et dans le sens transversal suivant NBN EN ISO 10319	kN/m	6
Allongement minimal à la rupture dans le sens longitudinal et dans le sens transversal suivant NBN EN ISO 10319	%	40
Température Vicat de ramollissement minimale suivant NBN EN ISO 306 ³	°C	≥ 148

- Géogrille

La géogrille (ou le renforcement par fibres) satisfait au C. 27.1.1. et aux exigences du C. 27.1.2. Soit il s'agit d'une géogrille en polypropylène⁴, soit d'un renforcement par des fibres de verre et/ou des fibres de carbone ou en polypropylène².

La solidarisation entre géotextile et géogrille (ou fibres de renforcement) est soit continue soit ponctuelle. Dans ce cas, la distance entre points de solidarisation est inférieure à 5 mm.

³ Cette caractéristique doit être mesurée sur un cube conforme à la norme du polymère de base qui est utilisé et doit être fourni par le fournisseur

⁴ Les géocomposites avec géogrille en polypropylène ne sont utilisés que lorsque la température de l'enrobé en contact avec cette grille ne dépasse jamais 120 °C. Cela signifie que ces géocomposites sont uniquement utilisés dans le cas de mise en œuvre d'enrobés bitumineux tièdes ou d'enrobés bitumineux à basse température.

La solidarisation est telle que la géogridde ne peut glisser sur le géotextile lorsqu'un effort tangentiel (par exemple freinage, accélération ou giration de la répandeuse de liant ou de l'épandeur de gravillons) est exercé sur la géogridde.

C. 27.2.3. VERIFICATIONS

Trois rouleaux sont choisis dans chaque lot. Sur chaque rouleau choisi, sur toute la largeur du rouleau et à au moins 2 m des bouts, trois échantillons sont prélevés. Ils sont de dimensions telles que tous les essais de détermination des caractéristiques puissent être réalisés.

Sur chaque échantillon coupé, on indique le sens longitudinal. Le premier échantillon est destiné aux essais. Les 2^{èmes} et 3^{èmes} sont destinés aux éventuels contre essais

Les échantillons sont emballés par trois. Chaque paquet est marqué et étiqueté.

Pour l'échantillonnage, chaque quantité totale de géocomposite du même type et de mêmes caractéristiques est divisée en lots égaux qui sont aussi grands que possible, mais pas plus grands que 4 000 m².

C. 27.2.4. LIVRAISON ET ENTREPOSAGE

Les géocomposites sont livrées en rouleaux pourvus des étiquettes originales de l'usine. Les rouleaux sont entreposés sur une surface propre ne comportant pas d'objets coupants.

Durant l'entreposage, les géocomposites sont protégées de la lumière du soleil.

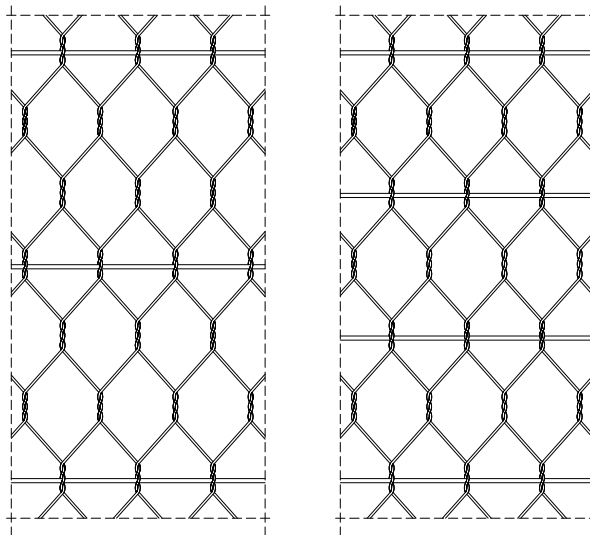
C. 27.3. TREILLIS EN ACIER POUR INTERFACES ANTIFISSURES POUR REVETEMENTS BITUMINEUX

C. 27.3.1. DESCRIPTION

Les treillis d'armatures en acier sont des grillages à maille hexagonale torsadés doublement fabriqués à partir d'un fil « de tissage » en acier recouvert d'un alliage Zn-Al, renforcés à des intervalles réguliers par des renforts transversaux (torons).

Les mailles sont formées par torsion complète des fils les uns autour des autres.

Les torons sont insérés dans les parties torsadées du grillage à raison d'au moins 4 par mètre courant.



C. 27.3.2. SPECIFICATIONS

Les spécifications suivantes sont d'application:

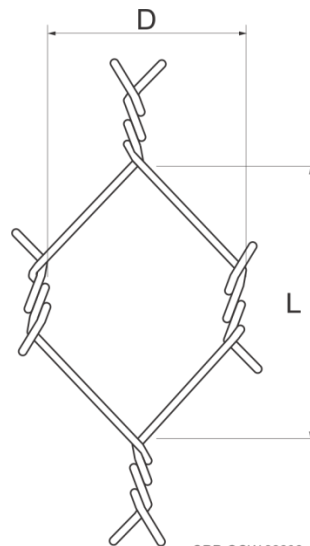
Caractéristiques		Type de treillis d'armature selon renfort transversal			
		Type 1	Type 2	Type 3	Type 4
Caractérisation treillis d'armature		Lourd ⁽¹⁾	Léger ⁽¹⁾	Lourd ⁽¹⁾	Léger ⁽¹⁾
Dimension des fils (mm) NBN EN 10218	Fil de tissage	Ø 2,45 ± 0,06	Ø 2,20 ± 0,06	Ø 2,40 ± 0,06	Ø 2,20 ± 0,06
	Renfort transversal	(7,00 ± 0,20) x (3,00 ± 0,07)	(6,50 ± 0,20) x (2,00 ± 0,05)	Ø 4,90 ± 0,08	Ø 3,90 ± 0,07
	Fil de lisière	Diamètre: au minimum diamètre fil de tissage			
Protection minimale contre la corrosion (g/m ²) ⁽²⁾ NBN EN 10244-2	Fil de tissage	125	125	125	125
	Renfort transversal	80	80	125	125
	Fil de lisière	Conformément à la norme NBN EN 10244-2 – catégorie B			
Distance entre les axes des renforts transversaux (mm)		245 ± 15	245 ± 15	160 ± 12	160 ± 12
Résistance à la traction minimale treillis d'armature (kN/m) ⁽³⁾ NBN EN 15381-tableau 2	Direction longitudinale	40	32	40	32
	Direction transversale	50	32	50	32

- (1) Le fait qu'un treillis soit « lourd » ou léger se réfère aux dimensions et à la force mécanique du treillis d'armature comme décrit dans le tableau ci-dessus.
- (2) La protection contre la corrosion des fils rectangulaires doit être déterminée sur le fil rond pour le remodelage du profil et doit s'élever à 80 g/m².
- (3) La résistance à la traction du treillis d'armature dans la direction longitudinale et transversale doit être déterminée comme décrit dans la norme NBN EN 15381, tableau 2.

- Dimensions de la maille:

La largeur des mailles répond à $D = 80 \text{ mm } -0/+10\text{mm}$.

La longueur des mailles répond à $L = (118 \pm 10 \text{ mm})$



CRR-OCW 22298

- Qualité de l'acier:

Le fil est un fil lisse avec une faible teneur en carbone. La composition de l'acier satisfait aux stipulations suivantes:

- C: max. 0,10 %
- Mn: max. 0,60 %
- P: max. 0,06 %
- S: max. 0,05 %
- Si: max. 0,60 %

- Protection contre la corrosion:

Tous les fils sont protégés de la corrosion par un revêtement Zn95Al5 selon la norme NBN EN 10244-2 catégorie B. Le zinc utilisé est pur à 99,99 %.

La quantité de ZnAl est reprise dans les tableaux sous le type respectif.

C. 27.3.3. VERIFICATION

Pour la prise d'échantillon, chaque quantité totale de treillis d'armature de même type et de même caractéristiques est divisée en parties égales aussi grandes que possible mais pas plus grandes que 10 000 m².

Trois rouleaux sont choisis dans chaque lot. Sur chaque rouleau choisi, sur toute la largeur du rouleau et à au moins 2 m des bouts, trois échantillons sont prélevés. Ils sont de dimensions telles que tous les essais de détermination des caractéristiques puissent être réalisés.

C. 27.3.4. LIVRAISON ET ENTREPOSAGE

Les treillis en acier pour revêtements bitumineux sont livrés en rouleaux d'au moins 25 m. Les rouleaux sont entreposés de façon à prévenir des dégradations et à ne pas mettre en danger la bonne adhésion entre les grillages d'armatures et la couche d'accrochage/revêtement bitumineux.

C. 27.4. GEOGRILLES DE RENFORCEMENT DE SOL

C. 27.4.1. DESCRIPTION

La géogridde de renforcement de sol est utilisée soit en renforcement de fond de coffre ou à la base de remblais dans le cas de sols insuffisamment portants.

C. 27.4.2. SPECIFICATIONS

La géogridde est du type bi-orientée en polypropylène, polyéthylène ou polymère semblable, fabriquée à partir d'un film perforé par extrusion et étirement dans les deux sens (afin d'orienter le polymère dans le sens de la traction). Le polyester est exclu.

Les jonctions entre les mailles font donc intégralement partie de la structure de la géogridde et ne peuvent être obtenues par soudage, aiguilletage ou autre procédé.

Les spécifications suivantes sont d'application:

- résistance à la traction à la rupture: ≥ 30 kN/m

- résistance à la traction à 2 % de déformation: ≥ 10 kN/m
- allongement à la rupture: ≤ 12 %
- dimensions de l'ouverture de maille: ± 40 mm.

La géogrille est stable aux températures normales de mise en œuvre et d'utilisation. Elle résiste aux agents chimiques et biologiques présents dans le milieu routier. Elle est résistante aux rayons UV par addition de noir de carbone (≥ 2 %).

C. 27.4.3. RECEPTION DES MATERIAUX

C. 27.4.3.1. RECEPTION TECHNIQUE PREALABLE

Les géogrilles de renforcement de sol sont conformes à la NBN EN 13251 et relèvent du système CE 2+.

L'adjudicataire fournit les fiches techniques des produits utilisés reprenant les caractéristiques du C. 27.3.2, au minimum 15 jours avant leur mise en œuvre.

Chaque rouleau doit être accompagné d'une fiche d'identification indiquant:

- le nom du fabricant
- le type de produit
- la date de fabrication ou le numéro de référence du rouleau
- la longueur et la largeur du rouleau.

C. 27.5. ARMATURES ALVEOLAIRES

La structure alvéolaire métallique est constituée de panneaux en acier avec des mailles hexagonales de max. 20 cm d'ouverture et de min. 2,5 cm de hauteur. L'épaisseur des cloisons de chaque hexagone est de min. 1,5 mm.

Les documents du marché précisent si l'acier est galvanisé.

~~C. 28. PIERRE NATURELLE (REPLACÉ A PARTIR DU 01/01/2017, SAUF C. 28.6)~~

~~C. 28.1. GENERALITES~~

~~C. 28.1.1. ORIGINE GEOLOGIQUE~~

~~Les pierres à mettre en œuvre dans un même ouvrage ou dans une même partie d'ouvrage proviennent d'une même entité géologique (formation ou horizon stratigraphique) pour assurer une bonne homogénéité des caractères et présenter une teinte uniforme pour les pierres de taille et une gamme de teintes approuvée sur modèle pour les autres pierres naturelles. Dans la mesure du possible, elles proviennent toutes d'un même gisement (c'est-à-dire d'une même carrière).~~

~~Le certificat d'origine qui accompagne chaque fourniture (y compris celle de l'échantillon contractuel) comporte obligatoirement les renseignements suivants:~~

- ~~— la nature lithologique précise de la pierre selon la NBN EN 12670, déterminée par une analyse pétrographique~~
- ~~— la classification (selon la NIT 228)~~
- ~~— le nom commercial de la pierre~~

- l'origine géologique de la pierre (données stratigraphiques)
- l'origine géographique précise (localité où a lieu l'extraction)
- le nom et les coordonnées du fournisseur
- les attestations d'analyses récentes (maximum 1 an) par des laboratoires accrédités portant sur les caractéristiques physico-chimiques et mécaniques pertinentes exigées pour l'usage requis parmi les suivants:
 - résistance à la compression / flexion
 - résistance à l'usure
 - résistance au gel-dégel
 - résistance à la glissance
 - absorption d'eau.

C. 28.1.2. ECHANTILLON CONTRACTUEL ET RECEPTION TECHNIQUE PREALABLE

La réception technique préalable de la pierre est effectuée par le pouvoir adjudicateur, en présence du fournisseur et de l'entrepreneur, en carrière, sur le lieu de transformation ou sur le lieu de stockage en Belgique pour les pierres importées, selon les modalités définies au C. 29.2, C. 30.2.1 ou C. 31.1 applicable.

En ce qui concerne les pavés et les dalles, l'entrepreneur fournit au pouvoir adjudicateur un échantillon, répondant aux exigences des C. 29.2.1 et C. 30.2.1.1, à accepter par les deux parties. Cet échantillon contractuel donne l'aspect moyen et montre les variations d'aspect (teintes, grains, veines, fossiles...) admises dans le cadre du marché ainsi que la finition de surface requise par les documents du marché.

Les documents techniques NIT 220 et NIT 228 fixent les particularités de structure admissibles des pierres et les causes de rebut. Le cas échéant, la réception établit également la conformité de nature et d'aspect de la fourniture avec l'échantillon contractuel précité.

C. 28.2. PIERRES CALCAIRES

La nomenclature traditionnelle en usage en Belgique pour la voirie distingue deux types de calcaires, les "pierres bleues" et les "pierres blanches". Les pierres bleues sont des calcaires très denses et compacts, à cassure fraîche sombre et patine d'un gris plus ou moins bleuté, issus des terrains d'âge stratigraphique Primaire; leurs caractéristiques en font des matériaux fréquemment utilisés dans les sols extérieurs. Les pierres blanches sont des calcaires plus poreux, de couleur claire (blanc cassé, beige et jaune) extraits des couches du Secondaire et du Tertiaire, rarement mis en œuvre en sols extérieurs et donc non traités dans ce chapitre.

C. 28.2.1. PIERRE BLEUE DITE "PETIT GRANIT"

C. 28.2.1.1. NATURE ET ORIGINE GEOLOGIQUE

La pierre bleue dite "petit granit" est un calcaire très riche en fragments de fossiles nommés crinoïdes, de teinte gris bleu plus ou moins accentuée, extrait de terrains d'âge stratigraphique Tournaisien moyen et supérieur (Carbonifère inférieur ou Dinantien, Primaire).

Ce type de pierre est généralement dénommé "pierre bleue de Belgique" dans la littérature spécialisée.

C. 28.2.1.2. SPECIFICATIONS

La pierre peut présenter, comme tout matériau naturel, une légère variété d'aspect et de teinte, ainsi que des particularités d'aspect, comme la présence de fossiles pleins et adhérents, de taches de calcite, de fines veines blanches (nommées limés) et des passées argileuses découpées en joints stylolithiques. Ces termes sont définis et illustrés par la NIT 220 (chapitre 5). Y sont aussi précisés les défauts qui entraînent le rebut de la pierre, tels que:

- bousins
- zones schisteuses ou hétérogènes
- géodes et moies
- fissures.

Les caractéristiques physiques et mécaniques du matériau sont présentées dans la NIT 228.

Sont également admises les pierres bleues dites "petit granit" d'origine étrangère répondant en tous points aux dispositions des NIT 220 et 228, à l'exception du lieu d'extraction.

C. 28.2.1.3. CATEGORIES COMMERCIALES

En fonction de la présence ou de l'abondance de certaines particularités d'aspect, trois catégories commerciales sont définies, prenant en compte l'esthétique de la pierre sans influencer sa durabilité:

- bâtiments exceptionnels
- bâtiments courants
- choix technique.

Les éléments sont exempts de toute souillure (graisse, etc.) et, à l'exception des produits vieillis, d'épaufrures, d'écornures, d'éclats sur les arêtes ou coins apparents.

La catégorie commerciale et le type de taille ou de finition de surface sont précisés dans les documents du marché. La NIT 220 (chapitre 3) recense et illustre toute la gamme des tailles et finitions pratiquées fréquemment sur la pierre bleue dite "petit granit". Les tailles mécaniques sont les plus couramment utilisées.

Les plans d'appareillage, épures, dessins, panneaux et profils sont soumis à l'approbation du pouvoir adjudicateur.

C. 28.2.2. AUTRES PIERRES CALCAIRES SEDIMENTAIRES

C. 28.2.2.1. NATURE ET ORIGINE GEOLOGIQUE

Parmi les pierres bleues couramment utilisées pour les travaux concernés, on distingue les calcaires à grain fin et à teneur élevée en carbonates, exploités dans l'étage stratigraphique Viséen (Carbonifère inférieur ou Dinantien, Primaire), dénommés habituellement "Calcaires de Meuse", et les calcaires de caractères plus variables, mais moins riches en carbonates, tirés des couches d'âge stratigraphique Tournaisien et Viséen (Carbonifère inférieur ou Dinantien, Primaire), connus comme "Pierres de Tournai".

D'autres variétés de calcaires, de textures, structures et teneurs en carbonates variables, peuvent être extraits d'autres niveaux stratigraphiques.

C. 28.2.2.2. SPECIFICATIONS

Les caractéristiques physiques et mécaniques de ces pierres définies dans la NIT 228 sont précisées dans les documents du marché en fonction de l'usage.

Il faut tenir compte des particularités d'aspect spécifiques lors du choix du matériau, de la taille et de la mise en œuvre.

Sont refusés:

- les calcaires de Meuse présentant de fins limés retenant l'eau.
- les pierres de Tournai à grain fin, sensibles au gel.

C. 28.3. GRES ET AUTRES ROCHES SILICEUSES

C. 28.3.1. GRES FAMENNIENS

C. 28.3.1.1. NATURE ET ORIGINE GEOLOGIQUE

Ces grès sont constitués à plus de 50 % de petits grains de quartz dont les dimensions oscillent en général entre 0,05 et 0,15 mm, liés par un ciment de nature variable, siliceux, silicaté, voire un peu calcaire, avec quelques minéraux accessoires dont des micas en fines paillettes. La présence de ce dernier minéral justifie l'appellation traditionnelle de "psammites". Ils présentent une gamme de teintes très variées, vives (jaune, vert, rouge, brun rouille) ou sourdes (gris, gris vert, gris bleu, lie de vin).

Ces roches sont extraites des terrains d'âge stratigraphique Famennien (Dévonien supérieur, Primaire).

C. 28.3.1.2. SPECIFICATIONS

La variabilité de coloris est telle que l'on peut obtenir soit une livraison avec toute la gamme chromatique mélangée, soit avec des teintes dominantes. Un modèle contenant les diverses teintes retenues est exécuté suivant le [C. 28.1.2](#) et soumis à l'approbation du pouvoir adjudicateur.

Les caractéristiques physiques et mécaniques sont définies dans la NIT 228 et sont précisées dans les documents du marché.

Les pierres de structure schisteuse ou trop hétérogène (grès très grenus et poudingues) sont rebutées, ainsi que celles présentant des inclusions de matières étrangères.

C. 28.3.2. GRES CALCAIRES ET CALCAIRES GRESEUX

C. 28.3.2.1. NATURE ET ORIGINE GEOLOGIQUE

Des roches intermédiaires entre les grès et les calcaires, constituées d'une trame de grains de quartz unis par un ciment calcaire, sont exploitées dans les terrains d'âge secondaire ou tertiaire, avec une proportion variable entre les éléments siliceux et calcaires.

Ce sont principalement les niveaux du Sinémurien (Jurassique, Secondaire) et du Bruxellien (Eocène, Tertiaire) qui livrent ces matériaux, caractérisés par des couleurs gris beige à gris jaune, voire ocrée.

C. 28.3.2.2. SPECIFICATIONS

Ces pierres sont cohérentes, compactes, ébousinées, c'est-à-dire soigneusement débarrassées de la gangue sableuse qui les entoure naturellement. Tout élément présentant des altérations argileuses ou des cavités trop importantes est mis au rebut.

Les caractéristiques physiques et mécaniques sont définies dans la NIT 228 et sont précisées dans les documents du marché.

C. 28.3.3. AUTRES ROCHES SILICEUSES SEDIMENTAIRES

C. 28.3.3.1. NATURE ET ORIGINE GEOLOGIQUE

Il s'agit entre autres des grès schistoux, schistes et schistes ardoisiers, quartzites et arkoses, silex. En général, elles ne se prêtent pas au façonnage de produits de sels.

Les grès schistoux et schistes sont exploités dans les terrains d'âge stratigraphique Ordovicien ou Dévonien inférieur (Primaire). Ils livrent des moellons aplatis selon la schistosité, bruts ou retouchés. Ils peuvent être sciés pour la confection d'éléments à dimensions, tels que couvre-murs, etc.

Les schistes ardoisiers, phyllades à grain très fin et à schistosité très régulière, de couleur sombre, gris foncé à gris anthracite, sont extraits de niveaux d'âge stratigraphique Dévonien inférieur (Primaire). Ils se prêtent également au sciage.

Les quartzites sont constitués de grains de quartz unis par un ciment siliceux, ce qui en fait une roche extrêmement compacte, de couleur claire. Ils sont tirés de couches du Dévonien inférieur (Primaire).

Les arkoses sont composées de grains de quartz et de feldspaths, d'une texture grenue, avec une gamme de teintes pastel. Elles proviennent de terrains d'âge stratigraphique Gedinien (Dévonien inférieur, Primaire).

Les silex se présentent sous forme de concrétions très dures dans les craies du Maastrichtien (Crétacé, Secondaire). Ces nodules siliceux de couleur grise à gris bleu peuvent être façonnés en pavés décoratifs ou en moellons plus ou moins réguliers.

D'autres variétés de roches siliceuses existent par ailleurs, en provenance de divers niveaux géologiques dans le Primaire.

C. 28.3.3.2. SPECIFICATIONS

Les caractéristiques physiques et mécaniques sont définies dans la NIT 228 et sont précisées dans les documents du marché.

La nature pétrographique et la composition minéralogique du matériau sont importantes. La présence de certains minéraux, tels que des argiles ou des feldspaths altérés, peut entraîner une dégradation rapide de la roche, notamment par arrachement de fragments. De telles pierres sont refusées pour l'aménagement des espaces publics extérieurs.

C. 28.4. ARDOISES

Les schistes ardoisiers ont une structure fine et serrée, et sont exempts de fissures, veines, limés et de cristaux de sulfures de fer.

L'ardoise, formée de phyllades, est exploitée notamment dans les terrains du Dévonien inférieur (Primaire).

— Les particularités d'aspect et les caractéristiques physiques et mécaniques sont reprises dans la STS 03.6.

— Les définitions sont reprises dans la NBN EN 12326-1.

— Les normes d'essais sont reprises dans la NBN EN 12326-2.

C. 28.5. AUTRES TYPES DE ROCHES

C. 28.5.1. ROCHES MAGMATIQUES

C. 28.5.1.1. NATURE ET ORIGINE GEOLOGIQUE

Il s'agit principalement de granite et de basalte.

Les roches magmatiques ne sont présentes de façon significative dans le sous-sol belge que dans les gisements porphyriques du Brabant et du Hainaut. Il s'agit d'une pierre à pâte fine et foncée, gris bleu, gris vert ou lie-de-vin, ponctuée de très nombreux petits cristaux clairs de feldspaths, avec des ponctuations de micas.

Ces deux silicates, feldspaths et micas, peuvent être dès l'abord altérés (état marqué en général par des teintes brunâtres), ce qui est cause de mauvaise tenue du matériau. Il faut aussi prendre garde aux microfracturations qui peuvent fragiliser la pierre. Les pierres présentant de tels défauts sont refusées pour l'aménagement des espaces publics extérieurs.

C. 28.5.1.2. SPECIFICATIONS

~~Les caractéristiques physiques et mécaniques sont définies dans la NIT 228 et sont précisées dans les documents du marché.~~

~~Il s'agit de roches cristallines dont les textures et les couleurs sont très variées. Pour les granites, la couleur dépend essentiellement du type de feldspaths (blanc, gris, rose, voire rouge), avec les ponctuations des micas (blancs ou noirs).~~

C. 28.5.2. ROCHES METAMORPHIQUES

C. 28.5.2.1. ROCHES METAMORPHIQUES SILICEUSES

~~C. 28.5.2.1.1. NATURE ET ORIGINE GEOLOGIQUE~~

~~Elles ont des textures et des couleurs très variées. Elles sont caractérisées par la présence d'une schistosité ou d'une foliation.~~

~~C. 28.5.2.1.2. SPECIFICATIONS~~

~~Les caractéristiques physiques et mécaniques sont définies dans la NIT 228 et sont précisées dans les documents du marché.~~

C. 28.5.2.2. ROCHES METAMORPHIQUES CARBONATEES

~~C. 28.5.2.2.1. NATURE ET ORIGINE GEOLOGIQUE~~

~~Il s'agit des marbres au sens géologique du terme résultant de la transformation des roches carbonatées sédimentaires par élévation des pressions et températures.~~

~~C. 28.5.2.2.2. SPECIFICATIONS~~

~~Les caractéristiques physiques et mécaniques sont définies dans la NIT 228 et sont précisées dans les documents du marché.~~

C. 28. PIERRE NATURELLE (D'APPLICATION A PARTIR DU 01/01/2017)

C. 28.1. GENERALITES

Les présentes prescriptions sont d'application quelle que soit l'origine de la pierre (belge ou étrangère).

Par sa nature, la pierre présente une variabilité de teinte et d'aspect qui en fait sa spécificité et dont les limites sont fixées par les échantillons contractuels.

Note 1: La couleur observée sur l'échantillon va évoluer sur les produits mis en œuvre par patine et usure. Cette variation est annoncée par l'adjudicataire et prise en considération par le pouvoir adjudicateur dans le choix des matériaux et de la finition.

Note 2: Un échantillon témoin, présenté par le pouvoir adjudicateur, peut illustrer les exigences de teinte et d'aspect. La conformité du produit proposé est également évaluée par rapport à ce référentiel.

Note 3: De façon globale, il faut distinguer les défauts techniques, entraînant le rebut de l'élément, des particularités esthétiques, d'appréciation plus subjective. Les exigences sont nuancées selon les faces vues ou cachées lors de la mise en œuvre.

Les roches sont compactes et cohérentes, sans microfissuration ni minéraux altérés.

Les fortes hétérogénéités (comme les zones schisteuses ou de poudingues dans les roches gréseuses) et les discontinuités, en particulier celles qui présentent un comportement inégal lors du séchage, conduisent au rebut.

Les documents du marché précisent la nature de la pierre (d'application à partir du 01/01/2018).

C. 28.1.1. ORIGINE GEOLOGIQUE

Les pierres à mettre en œuvre dans un ouvrage proviennent d'une même entité géologique (formation lithostratigraphique) pour assurer l'homogénéité des caractéristiques et présenter un aspect conforme aux échantillons contractuels approuvés.

Le respect de ces exigences est attesté par une déclaration d'origine de la pierre, établie par le producteur et complétée par des rapports d'essais. Les documents accompagnant chaque livraison des produits à mettre en œuvre confirment ces données.

La déclaration d'origine comporte obligatoirement les renseignements suivants:

ÉLÉMENTS NEUFS

- le nom commercial de la pierre (conformément à la NBN EN 12440 pour les pierres européennes);
- la nature lithologique de la pierre, déterminée conformément au PTV 819-4 jusqu'au niveau le plus précis, et confortée par un dossier géologique détaillé conforme aux ~~PTV 841 / PTV 842 / PTV 843~~ PTV 819-1 / PTV 819-2 / PTV 819-3 d'application;
- le nom et les coordonnées du producteur de la pierre;
- le nom et les coordonnées du transformateur (producteur des produits finis) si différent;
- le nom et les coordonnées du fournisseur si différent.

(d'application à partir du 01/01/2020).

ÉLÉMENTS RECYCLÉS ET DE RÉEMPLOI

- le nom commercial de la pierre (conformément à la NBN EN 12440 pour les pierres européennes);
- la nature lithologique de la pierre, déterminée conformément au PTV 819-5 jusqu'au niveau le plus précis;

- l'origine des matières premières (y compris traçabilité administrative de la dernière mise en œuvre au moins et des différents intervenants de la filière);
- la procédure d'acceptation des matières premières (établie dans le cadre du système FPC);
- le nom et les coordonnées du transformateur (producteur des produits finis) si différent;
- le nom et les coordonnées du fournisseur si différent.

Dans tous les cas, la déclaration d'origine est complétée par des rapports d'essais réalisés par des laboratoires accrédités pour ces essais et portant sur les caractéristiques physiques et mécaniques pertinentes exigées pour l'usage requis (selon C. 29, C. 30 ou C. 31 en fonction du produit à mettre en œuvre).

Les caractéristiques sont déterminées aux fréquences suivantes:

Caractéristiques	Fréquences d'essais ¹	Normes d'essais
Résistance à la compression / flexion ²	1 / an	NBN EN 1926 / NBN EN 12372 ²
Absorption d'eau		NBN EN 13755
Masse volumique apparente et porosité		NBN EN 1936
Résistance à l'usure	1 / 5 ans	NBN EN 14157
Résistance au gel-dégel		NBN EN 12371
Résistance au glissement		NBN EN 14231

¹ La date de prélèvement reprise sur les rapports d'essais doit apporter la preuve du respect de ces fréquences.

² En fonction du produit concerné.

Conformément aux normes d'essais en vigueur, les rapports d'essais mentionnent les renseignements sur les échantillons testés (à fournir par le demandeur des essais) afin de garantir sans ambiguïté la traçabilité.

En ce qui concerne le pavage de voirie, le producteur fournit également un rapport d'essais relatif à un prélèvement datant de maximum 1 an, émis par un laboratoire accrédité, reprenant les résultats de coefficient de polissage accéléré (PSV) de la roche à partir de laquelle les pavés sont fabriqués.

Ce rapport d'essais mentionne, outre les renseignements imposés par la norme d'essai NBN EN 1097-8, l'origine exacte (lieu d'extraction) de l'échantillon de roche analysé ainsi que sa nature lithologique (selon le PTV 819-4) et sa couleur.

Un agrément technique avec certification valide et garantissant les caractéristiques intrinsèques pertinentes de la matière (telles que précitées), peut remplacer en partie les éléments requis pour la déclaration d'origine et les rapports d'essais de la pierre.

C. 28.1.2. RECEPTION TECHNIQUE PREALABLE

La réception technique préalable à la mise en œuvre des produits en pierre naturelle est une charge d'entreprise. Elle comporte 3 phases chronologiquement distinctes et successives:

- réception sur base documentaire;
- acceptation d'un échantillon contractuel;
- essais de réception.

Chacune de ces étapes doit avoir donné entière satisfaction avant de passer à la suivante.

C. 28.1.2.1. RECEPTION SUR BASE DOCUMENTAIRE

Dans le respect des délais prévus au chapitre A, sauf si le pouvoir adjudicateur est déjà en possession des documents relatifs au produit proposé, l'adjudicataire fournit au pouvoir adjudicateur, minimum 15 jours avant la réception, les documents suivants:

- la déclaration d'origine de la pierre (selon C. 28.1.1);
- les rapports d'essais y associés (selon C. 28.1.1);
- la Déclaration de Performances du produit proposé (DoP) lorsqu'un marquage CE est applicable; celle-ci doit déclarer l'ensemble des caractéristiques de la norme harmonisée produit pour lesquelles des exigences sont définies dans les documents du marché.

Sur base du contenu de ces documents, le pouvoir adjudicateur vérifie si le produit proposé est apte à répondre aux exigences des documents du marché. Il décide de poursuivre ou non la procédure de réception.

En cas de doute sur l'exactitude des documents fournis, le pouvoir adjudicateur peut exiger d'autres éléments probants ou refuser le produit proposé.

C. 28.1.2.2. ECHANTILLON CONTRACTUEL

L'adjudicataire fournit au pouvoir adjudicateur un échantillon, à accepter par les deux parties, répondant aux exigences des documents du marché. Cet échantillon contractuel donne l'aspect moyen et ses variations (teintes, grains, veines, fossiles...) admises ainsi que la finition de surface requise. Les éléments ne sont pas mis en œuvre et ne représentent donc pas l'appareillage final.

Note: L'échantillon contractuel est aussi dénommé échantillon de référence dans les normes européennes (NBN EN) et dans les PTVs.

L'échantillon contractuel est identifié de manière univoque et indélébile.

Note: Dans certains cas, la fourniture de l'échantillon contractuel peut être exigée au moment du dépôt des offres. Il apparaît dès lors comme un critère de sélection et est repris dans les documents du marché.

Le pouvoir adjudicateur remet par écrit son approbation de l'échantillon contractuel. Il y annexe des photos de cet échantillon contractuel. Le cas échéant, des particularités d'aspect exclues y sont précisées.

L'échantillon contractuel est conservé à l'abri, dans un endroit convenu entre les parties. Il devra être amené sur le lieu de prélèvements pour essais des échantillons de réception. Ce transport est une charge d'entreprise.

Les documents du marché précisent les variations d'aspect admises (teintes, homogénéité...) et la finition de surface requise. Ils indiquent également si la fourniture de l'échantillon contractuel est exigée au moment du dépôt des offres (d'application à partir du 01/01/2018).

C. 28.1.2.3. ESSAIS DE RECEPTION

Le prélèvement pour essais de réception des éléments en pierre naturelle est effectué par le pouvoir adjudicateur, en présence du fournisseur et de l'adjudicataire. Il a lieu, en carrière, sur le lieu de transformation ou sur le lieu de stockage en Belgique pour les pierres importées. La date est fixée de commun accord.

Les modalités de prélèvement, les essais de réception et les rapports y afférant sont définis dans les articles relatifs au produit concerné.

Les échantillons prélevés sont dûment identifiés et marqués de manière indélébile.

Tout essai confié à un laboratoire d'essais, accrédité pour l'essai demandé, fait l'objet d'une demande d'essais établie par le pouvoir adjudicateur dans laquelle sont mentionnées l'identification de l'échantillon, les essais demandés, les normes à appliquer ainsi que les délais exigés. Elle contient également la mention selon laquelle le rapport d'essais est communiqué directement au demandeur des essais.

Les contenants nécessaires ainsi que le transport des échantillons au laboratoire d'essais constituent une charge d'entreprise.

Les échantillons doivent parvenir au laboratoire au plus tard dans les 2 jours ouvrables qui suivent le prélèvement.

C. 28.2. ROCHES SEDIMENTAIRES CARBONATEES

Les roches sédimentaires sont générées par un processus de dépôt. Elles peuvent contenir des fossiles. On peut les subdiviser en fonction de leur nature chimique dominante, carbonatée ou siliceuse.

Les roches sédimentaires carbonatées sont des calcaires principalement constitués de calcite (carbonate de calcium) mais peuvent comporter une part de dolomite (carbonate double de calcium et de magnésium), ce qui en fait des calcaires dolomitiques, des dolomies calcaires, voire des dolomies.

Traditionnellement, on distingue les pierres bleues des autres roches sédimentaires carbonatées. Ces pierres bleues présentent une teinte foncée en cassure fraîche.

En raison de leur compacité et de leurs performances mécaniques, les pierres bleues sont les plus couramment employées en bordures et revêtements de sols extérieurs.

C. 28.2.1. "PIERRE BLEUE DE BELGIQUE DITE PETIT GRANIT"

C. 28.2.1.1. NATURE ET ORIGINE GEOLOGIQUE

La "pierre bleue dite petit granit" est un calcaire compact composé majoritairement de fragments de fossiles nommés crinoïdes. Suivant le PTV 819-4, elle est classée dans la catégorie 2.2.1.2.b. Elle est de teinte gris-bleu plus ou moins accentuée. Les débris de crinoïdes ponctuent la surface de la pierre de petites taches claires.

La "pierre bleue dite petit granit" est extraite dans des terrains d'âge stratigraphique Tournaisien supérieur (Mississippien – Carbonifère – Primaire).

Il existe une variété appelée "petit granit du Bocq", exploitée dans des terrains d'âge stratigraphique Tournaisien moyen. Elle se distingue par certains caractères esthétiques: texture plus hétérogène, teinte plus foncée et présence de fossiles caractéristiques.

Note: Le mélange de petit granit et de petit granit du Bocq au sein d'un même ouvrage est à éviter.

C. 28.2.1.2. SPECIFICATIONS

Les prescriptions de la NIT 220 sont d'application. Ce document décrit en détail les caractéristiques de la "pierre bleue de Belgique dite petit granit". La NIT 220 définit aussi, pour les produits finis, des catégories commerciales basées sur des particularités d'aspect (limés, joints stylolithiques, fossiles pleins et adhérents...). La catégorie commerciale doit être précisée dans les documents du marché. Par défaut, la "catégorie technique" est retenue pour les applications en voirie.

La NIT 220 précise également les défauts techniques (bousins, géodes...) entraînant un rebut des éléments en pierre naturelle et constitue le document de référence pour la réception technique préalable des produits. Ce document ne peut être utilisé que pour la "pierre bleue de Belgique dite petit granit".

C. 28.2.2. AUTRES ROCHES SEDIMENTAIRES CARBONATEES DE TYPE "PIERRE BLEUE"**C. 28.2.2.1. NATURE ET ORIGINE GEOLOGIQUE**

Les autres pierres bleues sont également caractérisées par une cassure fraîche sombre et une patine dans la gamme des gris. Elles se distinguent par des différences de textures (granulométrie, fossiles, oolithes...) et par des variations de teintes.

A titre indicatif, le tableau ci-après mentionne certaines pierres bleues couramment rencontrées.

Provenance	Dénominations suivant NBN EN 12440	Autres dénominations rencontrées	Nomenclature suivant le PTV 819-4	Âge stratigraphique	Teinte
Belgique	Pierre de Vinalmont	Calcaire de Meuse de Vinalmont Vinalmont Calcaire de Meuse Pierre de Meuse	Calcaire oolithique 2.2.1.3	Viséen	Gris
	Pierre de Longpré	Calcaire de Meuse de Longpré Longpré Pierre de Meuse	Calcaire fossilifère 2.2.1.2b	Viséen	
		Calcaire de Gore Calcaire de Meuse Pierre de Meuse	Calcaire fossilifère 2.2.1.2	Viséen	
	Pierre de Tournai		Calcaire fossilifère 2.2.1.2	Tournaisien - Viséen	
Irlande	Kilkenny (limestone)	Pierre bleue d'Irlande Ireland blue stone	Calcaire fossilifère 2.2.1.2b	Viséen	
Vietnam		<i>Calcaire de Than Hoa</i> ¹ Asian Blue Pierre bleue vietnamienne Pacific Blue Arduin Azië Ortis Oosterse Blauwsteen	Calcaire fossilifère 2.2.1.2	Dévonien - Permien	
Chine (Shandong)		<i>Tan Shan Limestone</i> ¹ Pierre (bleue) chinoise <i>Calcaire de Jining ou Jininstone</i> L828 Calcaire de Quinglong	Calcaire dolomitique oolithique 2.2.2.3 à Dolomie calcaire oolithique 2.2.3	Cambrien	Gris-brun

¹ Dénomination conforme aux règles de la NBN EN 12440 (non reprise dans la norme vu l'origine non européenne de la pierre).

C. 28.2.2.2. SPECIFICATIONS

La NIT 228 et le PTV 819-5 sont d'application.

Les caractéristiques de la plupart de ces autres pierres bleues sont décrites en détail dans les fiches de la NIT 228. Elles contiennent aussi les éventuelles précautions d'usage.

Le PTV 819-5 précise les défauts techniques entraînant un rebut des éléments en roche carbonatée et constitue le document de référence pour la réception technique préalable des produits.

C. 28.2.3. AUTRES ROCHES SEDIMENTAIRES CARBONATEES**C. 28.2.3.1. NATURE ET ORIGINE GEOLOGIQUE**

Parmi les autres roches sédimentaires carbonatées, il faut mentionner l'ensemble des roches intermédiaires entre les roches purement carbonatées et les roches purement siliceuses. Ces roches, calcaire gréseux à grès calcaireux, sont peu utilisées en sols extérieurs.

A titre indicatif, le tableau ci-après mentionne certaines roches sédimentaires carbonatées parfois utilisées.

Provenance	Dénominations suivant NBN EN 12440	Autres dénominations rencontrées	Nomenclature suivant le PTV 819-4	Âge stratigraphique	Teinte
Belgique	Pierre de Fontenoille	Calcaire gréseux de Fontenoille Grès calcaire du Sinémurien	Calcaire gréseux 2.2.5 à Grès calcarifère 2.1.1.5	Jurassique - Sinémurien	Beige-jaune
	Pierre de Gobertange	(Calcaire de) Gobertange	Calcaire gréseux 2.2.5	Eocène – Lutétien (ex Bruxellien)	Gris-beige
	Rouge Griotte Rouge Royal Gris Rose Gris	"Marbre" rouge, rose, gris Gris des Ardennes	Calcaire récifal 2.2.2.2d	Frasnien supérieur	Rouge Rose Gris
Espagne	Gris San Vicente	Sant Vicenç de Castellet			

		Piedra de Alto Aragone	Calcaire détritique 2.2.5	Jurassique	Gris
France	Rocherons	(Pierre de) Comblanchien	Calcaire oolithique 2.2.1.3	Jurassique	Beige rosâtre
		Pierre de Marquise	Calcaire oolithique 2.2.1.3	Jurassique + Viséen	Jaune-beige
Inde		Kotah	Calcaire argileux 2.2.5	Jurassique	Beige verdâtre à grisâtre

C. 28.2.3.2. SPECIFICATIONS

La NIT 228 est d'application.

Les caractéristiques de la plupart de ces autres roches carbonatées sont décrites en détail dans les fiches de la NIT 228. Elles contiennent aussi les éventuelles précautions d'usage.

C. 28.3. ROCHES SEDIMENTAIRES SILICEUSES

Les roches sédimentaires siliceuses sont de nature majoritairement détritique (formées par le dépôt de fragments de roches ou de minéraux), avec du quartz ou d'autres minéraux silicatés.

On les différencie suivant les types de minéraux présents, la granulométrie et le ciment naturel qui lie les grains.

Les fortes hétérogénéités (comme les zones schisteuses ou de poudingues) conduisent au rebut.

C. 28.3.1. GRES FAMENNIENS DU CONDROZ

C. 28.3.1.1. NATURE ET ORIGINE GEOLOGIQUE

Les grès d'âge stratigraphique Famennien (Dévonien supérieur, Primaire) les plus fréquemment utilisés en voirie comportent plus de 50 % de petits grains de quartz (diamètre généralement entre 0,05 et 0,15 mm) liés par un ciment de nature variable. Ils contiennent également des paillettes de micas qui leur confèrent l'appellation traditionnelle de psammites. Ils présentent une gamme de couleurs variées, chaudes (jaune, brun rouille, brun, lie-de-vin) ou grisâtres (gris, gris-vert, vert, gris-bleu).

Suivant le PTV 819-4, ils sont classés dans la catégorie 2.1.1.2 (litharénite).

En Belgique, ils sont exploités traditionnellement dans le Condroz.

C. 28.3.1.2. SPECIFICATIONS

La NIT 228 est d'application.

Les gisements de grès fameniens (du Condroz) présentent une variabilité de caractéristiques mécaniques entre les différents bancs. Les grès issus des bancs compacts et durs sont réservés à la voirie. Ceux issus des autres bancs ne sont employés qu'en moellons pour maçonnerie.

La couleur est un critère de sélection: les bancs jaunes (pierre d'avoine) sont moins résistants.

Les caractéristiques des grès famenniens (du Condroz) sont décrites en détail dans les fiches de la NIT 228. Elles contiennent aussi les éventuelles précautions d'usage.

Les documents du marché précisent la couleur souhaitée (d'application à partir du 01/01/2018).

C. 28.3.2. AUTRES ROCHES SEDIMENTAIRES SILICEUSES

C. 28.3.2.1. NATURE ET ORIGINE GEOLOGIQUE

Les autres roches sédimentaires siliceuses se différencient suivant les types de minéraux présents, la granulométrie et le ciment naturel qui lie les grains.

Les psammites renferment des grains de micas et les arkoses des grains de feldspaths. Un ciment siliceux est présent dans les quartzites sédimentaires. Les grès schisteux contiennent une certaine teneur en minéraux argileux qui leur confère un aspect feuilleté.

A titre indicatif, le tableau ci-après mentionne certaines autres roches sédimentaires siliceuses parfois utilisées.

Provenance	Dénominations suivant NBN EN 12440	Autres dénominations rencontrées	Nomenclature suivant le PTV 819-4	Âge stratigraphique	Teinte
Belgique	Pierre de Waimes	Arkose	Grès – Quartz-arénite 2.2.1.1	Dévonien inférieur	Beige à ocre
	Pierre de Boussire	Arkose Pierre des Hautes Tailles			
	Grès quartzique	Pierre de Staneux Pierre de Spixhe Quartzite de Theux	Quartz-arénite 2.2.1.1	Dévonien inférieur	Gris-beige clair
		<i>Pierre de Steinbach</i>			Gris-bleu, beige et rouille
	Grès schisteux	Pierre de Paliseul Pierre de schiste	Grès schisteux 2.1.2	Dévonien inférieur	Gris-bleu en cassure; brun en extérieur
	Pierre de Mouzaive Grès schisteux de la Warche		Grès schisteux 2.1.2	Ordovicien	Gris-bleu en cassure; rouge-rouille en extérieur
GD Luxembourg	Grès du Luxembourg	Grès d'Ernzen	Grès calcaire 2.1.1.5	Jurassique inférieur	Beige à jaune pâle
	Grès de Gilsdorf		Grès dolomitique 2.1.1.5	Trias	Vert
Inde		Grès gris de Rajasthan Focus Kandla grey	Quartz-arénite 2.1.1.1	Paléozoïque	Gris
		Grès de Rajasthan ocre à brun Merano Kandla brown Kandla ochre Kandla multicolor			Rouge-brun-ocre
Chine		Dong Fang	Grès arkosique 2.1.1	Âge inconnu	Pastel (gris, rose, vert pâle, beige)

C. 28.3.2.2. SPECIFICATIONS

La NIT 228 est d'application.

Les caractéristiques de ces autres roches siliceuses sont décrites en détail dans les fiches de la NIT 228. Elles contiennent aussi les éventuelles précautions d'usage.

C. 28.4. ROCHES MAGMATIQUES

C. 28.4.1. NATURE ET ORIGINE GEOLOGIQUE

Les roches magmatiques (ou ignées) sont le résultat de la cristallisation d'un magma en profondeur (gabbro, granite) ou en surface (basalte). En Belgique, la seule roche magmatique exploitée pour le pavage des voiries fut le célèbre porphyre de Lessines, Quenast et Bierghes (diorite quartzifère de teinte grise ou rougeâtre ou verdâtre, à texture porphyrique, très compacte). Cette roche n'est plus exploitée actuellement sinon pour le granulats. Néanmoins, on retrouve les pavés anciens de porphyre sur le marché du réemploi.

De nombreuses roches magmatiques sont actuellement importées. Les basaltes sont sombres, gris foncé à brunâtres, plus ou moins poreux. Les granites présentent quant à eux une importante variété de couleurs, dans les gris ou d'autres teintes plus vives.

A titre indicatif, le tableau ci-après mentionne certaines autres roches magmatiques parfois utilisées.

Provenance	Dénominations suivant NBN EN 12440	Autres dénominations rencontrées	Nomenclature suivant le PTV 819-4	Âge stratigraphique	Teinte
Belgique		Porphyre de Lessines, Quenast, Bierghes	Microdiorite 1.3.2.1		Rouge brunâtre à verdâtre
France	Tarn, Sidobre, Saint Salvy	Tarn (série des -)	Granodiorite 1.1.1		Gris clair à gris foncé
	Granite de la Clarté	Granit de Ploumanach	Syéno-granite 1.1.1		Rose
	Argoat, Cogles	Granite de Louvigné	Granite 1.1.1		Gris-bleu
Allemagne		Basalte de l'Eifel	Basalte 1.2.3.1		Gris foncé
Italie		Quartzodiorite			Ocre roussâtre à lie-de-vin avec des grands cristaux clairs
Suède		Granites suédois			Rouge
Chine		Gris (à titre d'illustration) G603, G654	Granite 1.1.1.2. 1.1.2.1		Grisâtre
		Rose Apsara	Granodiorite 1.1.1.3.		Gris rosâtre
		Basalte: (à titre d'illustration) G684	Basalte 1.2.3.1 ou 1.1.3.1		Gris foncé

C. 28.4.2 SPECIFICATIONS

La NIT 228 est d'application.

Les caractéristiques de ces roches magmatiques sont décrites en détail dans les fiches de la NIT 228. Elles contiennent aussi les éventuelles précautions d'usage.

Les teintes jaunes à jaune-brun sont généralement à exclure pour les granites car elles témoignent souvent de l'altération des minéraux qui influence notamment la teinte du matériau ainsi que ses propriétés physico-mécaniques, dont l'absorption d'eau.

La microfissuration influence également les caractéristiques physico-mécaniques de la pierre.

C. 28.5. ROCHES METAMORPHIQUES

C. 28.5.1. NATURE ET ORIGINE GEOLOGIQUE

Les roches métamorphiques sont le résultat de la transformation à l'état solide de roches sédimentaires (C. 28.3) ou magmatiques (C. 28.4), par augmentation des conditions de pression et/ou température.

Ces transformations concernent tant la minéralogie que les textures et structures de la roche. Ainsi, par exemple, un calcaire sédimentaire subira le métamorphisme pour donner un marbre au sens géologique du terme; un granite (origine magmatique) ou une psammite (origine sédimentaire) donneront chacun un gneiss particulier; un schiste sédimentaire (ou shale) donnera un schiste ardoisier ou phyllade.

A titre indicatif, le tableau ci-après mentionne certaines roches métamorphiques parfois utilisées.

Provenance	Dénominations suivant NBN EN 12440	Autres dénominations rencontrées	Nomenclature suivant le PTV 819-4	Âge stratigraphique	Teinte
Belgique	Schiste de la Salm Schiste de la Lienne		Phyllade 3.1.2		Gris foncé Rouge foncé
	Schiste d'Herbeumont		Argilite - Shale 2.1.3		Gris sombre à anthracite
France		Granit de la Labrazie	Gneiss 3.1.4		Rose
Italie		Beola Ghiandonata Serizzo	Gneiss 3.1.4		Gris blanc à gris noir
	(Bianco) Carrara	Familles des "Carrare" ("Carrara")	Marbre 3.2.1.		Blanc
Turquie		Afyon	Gneiss 3.1.4		Blanc gris
		Silver de Mugla	Gneiss 3.1.4		Blanc gris

C. 28.5.2 SPECIFICATIONS

La NIT 228 est d'application.

Les caractéristiques de ces roches métamorphiques sont décrites en détail dans les fiches de la NIT 228. Elles contiennent aussi les éventuelles précautions d'usage.

C. 28.6. MOELLONS

C. 28.6.1. MATERIAUX

Selon la nature précisée par les documents du marché, les moellons équarris et les moellons bruts pour maçonnerie, revêtement de talus, enrochement, etc. sont en pierre calcaire, grès ou autres roches siliceuses, conformes aux C. 28.2.1.1, C. 28.2.2.1, C. 28.3.1.1, C. 28.3.2.1, C. 28.3.3.1.

C. 28.6.2. MOELLONS DE PAREMENT

C. 28.6.2.1. EPINÇAGE, EQUARISSAGE, FINITIONS ET DIMENSIONS

L'épinçage consiste à rectifier les faces vues d'une pierre de façon à ce que leurs arêtes se situent dans un même plan.

L'équarrissage consiste à rectifier une pierre de façon à donner aux faces vues une forme se rapprochant d'un rectangle.

Chacune des dimensions de la face arrière d'un moellon est au moins égale au 2/3 de la dimension correspondante de la face de parement. Ces moellons de parement sont de préférence exécutés pour être posés en lit de carrière.

C. 28.6.2.1.1. MOELLONS EN PIERRE CALCAIRE

Les moellons de parement en pierre bleue répondent au C. 28.2.

Les moellons de parement peuvent présenter les mêmes variations et particularités d'aspects que les pierres taillées de la catégorie "choix technique" (NIT 220 – chapitre 7).

C. 28.6.2.1.1.1. Finitions

Pour chacune des quatre finitions définies ci-après, la hauteur des assises mesurée d'axe en axe des joints horizontaux est comprise entre 8 et 30 cm.

Les moellons bouchardés ont leur parement plan et taillé à la grosse boucharde de manière à en faire disparaître toute trace de travail préparatoire d'équarrissage. Les documents du marché précisent si une palette périmétrique ou un tranche-fil est présent ou non.

Les moellons sbattus ont leur parement régulièrement piqueté à la pointe, en coups discontinus, dans un même sens et suivant une direction inclinée, après pose des moellons, d'environ 45° sur l'horizontale. Les rugosités sont telles que saillies et creux ne dépassent pas 0,5 cm par rapport au plan passant par les arêtes.

Les moellons striés ont leur parement régulièrement piqueté à la pointe en stries continues et régulières. Les coups de pointe sont donnés de manière à dessiner dans le parement des stries rectilignes, continues et parallèles, profondément creusées, distantes de 3 cm environ et formant, après pose des moellons, un angle d'environ 45° avec l'horizontale.

Les moellons clivés ou en bossage ont leur parement brut, mais sans trace de forage ou rugosité dépassant 2 cm en creux ou en saillie par rapport au plan passant par les arêtes. Les aspérités plus fortes sont rabattues. La hauteur d'assise maximale autorisée par le clivage mécanique est de 25 cm.

C. 28.6.2.1.1.2. Dimensions et types de moellons

Les différents types de moellons sont repris au tableau [C. 28.6.2.1.1.](#) ci-après.

Type	Dimensions			Spécification				Domaines d'application
	Hauteur (cm)	Longueur de queue (cm)	Longueur minimale (cm)	Générales	Faces de lits	Faces de joints	Faces de parement	
I	8 à 20	25 à 35	25 à 35	Chutes de sciage	Sciées	Sciées ou dressées au marteau avec 15 mm < épaisseur joint < 20 mm	Brutes ou clivées Equarries Epincées avec tolérance de 10 mm sur toutes les arêtes Bossage < 3 cm	Maçonneries
II	8 à 15	15 à 25	25					
IIIa	8 à 12	8 à 12	20					
IIIb	8 à 12	12 à 15	20					
IIIc	8 à 12	15 à 20	20					
IVa	5 à 15	8 0 10	20			Sciées ou dressées au marteau avec épaisseur joints < 15 mm	Clivées Equarries Epincées avec tolérance de 10 mm sur toutes les arêtes	
IVb	5 à 15	12 à 15	20	Parois autoportantes				
Va	20 ou 25 ou 30 (± 2)	8 à 15	40 à 80	En croûte	Sciées avec coups de pointes d'adhérence	Sciées ou dressées au marteau avec 15 mm < épaisseur joint < 20 mm	Côté croûte sans rectification des arêtes	Parois autoportantes
Vb	20 ou 25 ou 30 (± 2)	6 à 15	40 à 80					Parois de coffrage ou revêtements de talus
Vc	20 ou 25 ou 30 (± 2)	6 à 15	30 à 50					Revêtements en quarts de cône

Au cas où les documents du marché ne définissent pas le type de moellon, les spécifications reprises au tableau ci-après doivent être respectées.

Hauteur (H)	Longueur (L)	Longueur de queue (Q)
$H \leq 16$ cm	$L > 2 H$	$1,5 H < Q \leq 35$ cm
$H > 16$ cm	$1,5 H < L \leq 4 H$	$1,5 H < Q \leq 35$ cm

Tableau C. 28.6.2.1.1.

C. 28.6.2.1.2. MOELLONS EN GRES FAMENNIEN

Les pierres de parement en grès Famennien dont l'origine géologique est reprise au C. 28.3.1., appartiennent à un ou plusieurs des finitions et types ci-après:

C. 28.6.2.1.2.1. Finitions

La taille des parements et faces de lit et de joint est effectuée de la manière suivante:

- les arêtes sont nettes et permettent de réaliser des joints de 15 mm d'épaisseur maximale
- les saillies et creux de la face de parement ne dépassent pas 2 cm par rapport au plan passant par les arêtes.

Chacune des dimensions de la face arrière d'un moellon est au moins égale au 2/3 de la dimension correspondante de la face de parement.

Les moellons clivés ou en bossage ont leur parement brut, mais sans trace de forage ou rugosité dépassant 2 cm en creux ou en saillie par rapport au plan passant par les arêtes. Les aspérités plus fortes sont rabattues. La hauteur d'assise maximale autorisée par le clivage mécanique est de 25 cm.

C. 28.6.2.1.2.2. Dimensions et types

Type	Hauteur de face	Longueur de queue
A	5 à 10 cm	10 à 18 cm
B	8 à 16 cm	10 à 18 cm
C	10 à 20 cm	10 à 18 cm
D	15 à 25 cm	15 à 25 cm
E	8 à 16 cm	10 cm maximum

La longueur minimale des pierres est de 1,5 fois la hauteur de face.

C. 28.6.2.1.3. MOELLONS EN CALCAIRE GRESEUX ET EN GRES CALCAIRE

Les pierres de parement en calcaire gréseux et en grès calcaire dont l'origine géologique est reprise au C. 28.3.2., appartiennent à un ou plusieurs des finitions et types ci-après:

C. 28.6.2.1.3.1. Finitions

Les moellons clivés ou en bossage ont leur parement brut, mais sans trace de forage ou rugosité dépassant 2 cm en creux ou en saillie par rapport au plan passant par les arêtes. Les aspérités plus fortes sont rabattues. La hauteur d'assise maximale autorisée par le clivage mécanique est de 25 cm.

C. 28.6.2.1.3.2. Dimensions et types

Type	Hauteur de face	Longueur de queue
A	6 à 8 cm	8 à 17 cm
B	8 à 10 cm	8 à 17 cm
C	8 à 20 cm	13 à 17 cm

La longueur de la face varie entre 1,5 à 3 fois la hauteur de face.

C. 28.6.2.1.4. MOELLONS EN GRES SCHISTEUX, SCHISTES ET SCHISTES ARDOISIERS

Les pierres de parement en grès schisteux, schistes, schistes ardoisiers et phyllades dont l'origine géologique est reprise au C. 28.3.3., appartiennent à un ou plusieurs des finitions et types ci-après:

C. 28.6.2.1.4.1. Finitions

Les arêtes en sont nettes, permettant de réaliser des joints inférieurs à 20 mm. Les saillies et creux de la face de parement ne dépassent pas 15 mm par rapport au plan passant par les arêtes; il en est de même pour les angles et têtes de moules clivés.

Les moellons clivés ou en bossage ont leur parement brut, mais sans trace de forage ou rugosité dépassant 2 cm en creux ou en saillie par rapport au plan passant par les arêtes. Les aspérités plus fortes sont rabattues. La hauteur d'assise maximale autorisée par le clivage mécanique est de 25 cm.

C. 28.6.2.1.4.2. Dimensions et types

Type	Hauteur de face	Longueur de queue	Teintes Principales
A	5 à 15 cm	10 à 15 cm	Allant du brun clair au brun foncé avec des reflets mauves
B	5 à 15 cm	15 à 20 cm	Allant du brun foncé au bleu foncé

C. 28.6.2.1.5. MOELLONS EN QUARTZITES ET ARKOSES

Les pierres de parement en quartzites et arkoses dont l'origine géologique est reprise au C. 28.3.3., appartiennent à un ou plusieurs des finitions et types ci-après:

C. 28.6.2.1.5.1. Finitions

Les moellons clivés ou en bossage ont leur parement brut, mais sans trace de forage ou rugosité dépassant 2 cm en creux ou en saillie par rapport au plan passant par les arêtes. Les aspérités plus fortes sont rabattues. La hauteur d'assise maximale autorisée par le clivage mécanique est de 25 cm.

C. 28.6.2.1.5.2. Dimensions et types

Type	Hauteur de face	Longueur de queue
A	5 à 30 cm	10 à 15 cm
B	5 à 30 cm	15 à 30 cm

La longueur de la face varie entre 1 à 2 fois la hauteur de face.

C. 28.6.2.1.6. MOELLONS EN SILEX

Les pierres de parement en silex dont l'origine géologique est reprise au C. 28.3.3., appartiennent au type ci-après:

Type	Hauteur de face	Longueur de queue
A	8 à 22 cm	6 à 15 cm

La longueur de la face varie entre 1 à 1,5 fois la hauteur de face.

C. 28.6.2.2. LIT ET JOINT

Les faces de lits et joints (horizontales et latérales) sont brutes ou sciées. Elles sont d'équerre sur le parement sur au moins 2 cm de profondeur à partir de la face de parement. Elles sont dressées de telle manière que la maçonnerie présente en parement des joints de mortier dont l'épaisseur ne dépasse pas 15 mm.

C. 28.6.3. MOELLONS DE BERGES

Les différents types rencontrés sont repris au tableau [C. 28.6.3.](#)

Type	Nature	Dimensions			Spécifications				Domaines d'application
		Hauteur (cm)	Longueur de queue (cm)	Longueur (cm)	Générales	Faces de lits	Faces de joints	Faces de parement	
Moellons de perré	Calcaire	15 à 25	20 à 30	25 à 50	Chutes de sciage	Sciées	Sciées ou dressées au marteau ou clivées avec 15 mm < épaisseur joint < 20 mm	Clivées, Equarries, Epincées avec tolérance de 10 mm sur toutes les arêtes	Maçonneries de perré
	Grès				Brutes ou clivées	Brutes ou clivées	Brutes ou clivées avec 15 mm < épaisseur joint < 20 mm	Brutes ou clivées Epincées avec tolérance de 10 mm max sur toutes les arêtes	
	Schiste				Brutes ou clivées	Brutes ou clivées	Brutes, clivées ou sciées avec 15 mm < épaisseur joint < 20 mm	Brutes ou clivées	
VII	Calcaire	> 25	20 à 30	> 50	Brutes ou clivées	Grossièrement équarries ou sciées	Grossièrement équarries ou sciées	Grossièrement équarries Les trous de forages peuvent être visibles	Lestage ou revêtement de berges
	Grès								
	Schiste								
	Calcaire	Sans dimension imposée			Brutes	Maximum 1 face sciée			Enrochements Echouage de berges
	Grès								

Moellons bruts	Schiste				
5-40 kg					
10-60 kg					
40-200 kg					
60-300 kg					
300-1000 kg					
1000-3000kg					
3000-6000 kg					

Tableau C. 28.6.3.

C. 29. PAVES (REPLACÉ A PARTIR DU 01/01/2017 SAUF C. 29.6, C. 29.7 et C. 29.8)

Les pavés sont des blocs en pierre naturelle (traités en [C. 29.1](#)), en béton de ciment (traités en [C. 29.7](#)) ou en terre cuite (traités en [C. 29.6](#)).

C. 29.1. PAVES EN PIERRE NATURELLE

Les pavés en pierre naturelle sont des petits éléments de pavage dont:

- les dimensions nominales sont comprises entre 50 et 300 mm
- aucune dimension en plan ne dépasse en général deux fois l'épaisseur
- l'épaisseur nominale minimale est de 50 mm.

Pour les pavés en pierre naturelle, on distingue les pavés oblongs et les pavés mosaïqués. Ils sont conformes aux prescriptions de la NBN EN 1342.

Les classes d'utilisation des pavés en pierre naturelle sont données au tableau [C. 29.1](#).

Les documents du marché précisent les classes d'utilisation des pavés à mettre en œuvre.

Classe d'utilisation	Résistance à la compression (MPa)	Usage caractéristique
0	Pas d'exigence	Décoration
1	> 60	Pavés posés sur mortier, usage piétonnier uniquement
2	> 100	Zones piétonnières et cyclables; jardins, balcons
3		Accès occasionnel de véhicules automobiles, de véhicules légers et de motocyclettes; entrées de garage
4		Zones de circulation piétonnière, places de marchés empruntés occasionnellement par des véhicules de livraison et de secours
5		Zones de circulation piétonnière fréquemment empruntée par des poids lourds
6	> 160	Routes et rues; stations-service

Tableau C. 29.1.

C. 29.2. RECEPTION DES PAVES EN PIERRE NATURELLE

Cette réception s'applique à tous les types de pavés en pierre naturelle. La réception par lots ne préjuge en rien du rebut lors du tri à effectuer au moment de la mise en œuvre.

La réception technique préalable s'opère en deux stades. Le premier stade est effectué sur la pierre (selon [C. 28.1.2](#)). Le second stade s'opère sur le produit (selon [C. 29.2.3](#)).

C. 29.2.1. ECHANTILLON CONTRACTUEL

Comme mentionné au [C. 28.1.2](#), l'entrepreneur fournit au pouvoir adjudicateur, un échantillon contractuel, accepté par les deux parties, du matériau qu'il compte mettre en œuvre.

Cet échantillon contractuel est constitué d'une planche d'essai de 1 m² qui donne l'aspect moyen et montre les variations d'aspect (couleurs et nuances, veines, etc.) acceptées dans le cadre du marché.

C. 29.2.2. ETIQUETAGE ET CONDITIONNEMENT

Les pavés sont conditionnés de manière à, d'une part, éviter toute détérioration pendant le transport vers le lieu de pavage (ou au sein de celui-ci) et, d'autre part, étiqueté de manière à permettre une identification claire de chaque lot homogène.

Lors de son transfert sur le lieu de pavage, chaque livraison est accompagnée d'un bon de livraison reprenant les renseignements suivants:

- la nature lithologique et dénomination pétrographique de la roche (certificat d'origine conforme au [C. 28.1.1](#))
- l'origine des pavés (lieu d'extraction et lieu de production si différents)
- les dimensions nominales des pavés
- la quantité et type de conditionnement
- le lieu, date de livraison et identité du livreur.

Ces documents (le bon de livraison et le certificat d'origine) sont signés pour accord par les deux parties et conservés par le service dirigeant.

C. 29.2.3. CONSTITUTION DES LOTS HOMOGENES

En fonction de la superficie à paver, par type d'application et par provenance des pavés (origine et nature), on définit le nombre de lots homogènes à tester.

Un lot homogène correspond à une surface à paver de 500 m² (au maximum).

Le reste de la division par 500 de la surface à paver constitue un lot distinct ou est ajouté au dernier lot suivant que sa valeur atteint ou non 250 m².

Lorsque la surface à paver est inférieure à 500 m², l'ensemble de la fourniture constitue le lot homogène.

Toutefois, avec l'accord du pouvoir adjudicateur, lorsqu'une même fourniture est destinée à des petites surfaces à paver sur différents chantiers, le regroupement en un seul lot homogène est envisageable, pour autant que la surface totale ne dépasse pas 750 m² et que les pavés soient destinés à un même type d'application et soient de même provenance, origine et nature.

Chaque lot est clairement identifié par un code.

C. 29.2.4. RECEPTION TECHNIQUE PREALABLE (SUR CHANTIER)

La réception est effectuée sur le chantier en présence du fournisseur (producteur ou importateur) et de l'entrepreneur à une date fixée de commun accord (24 heures au moins avant la livraison).

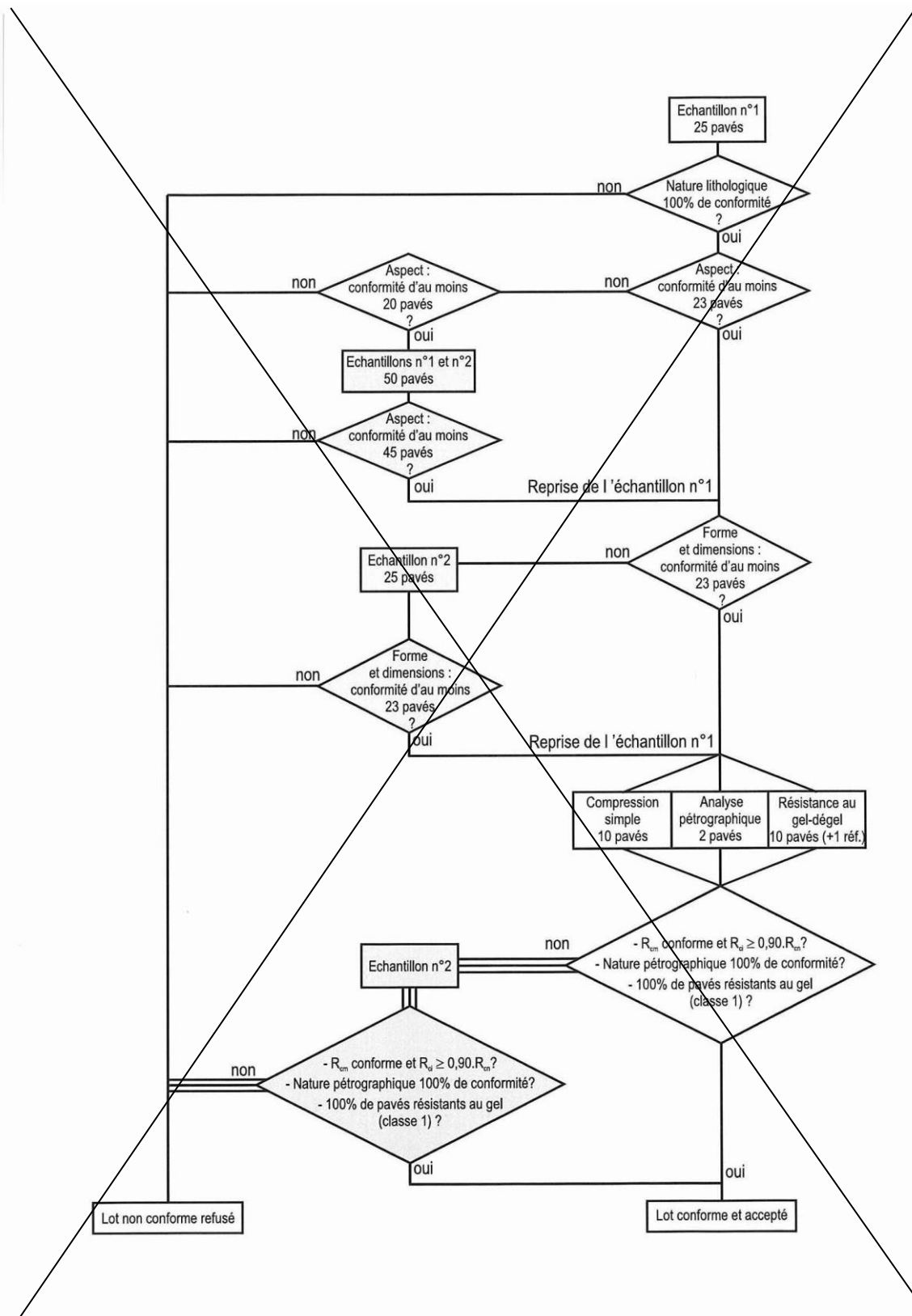
Chaque lot homogène est soumis à des essais de réception technique préalable sur le chantier.

Par lot homogène, 2 échantillons constitués de 25 pavés chacun et destinés à la réception technique préalable sont prélevés aléatoirement. L'échantillon n° 1 est destiné aux essais de réception tandis que l'échantillon n° 2 sert aux contre-essais éventuels.

Le procédé de l'échantillonnage est convenu entre les parties en fonction du type de pavés et du type de conditionnement.

La réception par lots ne préjuge en rien du rebut lors du tri à effectuer au moment de la mise en œuvre.

Les essais de réception sont réalisés selon le schéma décrit ci-après.



avec:

- R_{cm} = Résistance à la compression moyenne
- R_{ci} = Résistance à la compression individuelle
- R_{cn} = Résistance à la compression nominale
- $\%_{cm}$ = pourcentage en masse

~~Les essais de détermination de la nature lithologique, du contrôle d'aspect et des contrôles dimensionnels sont effectués sur place par le pouvoir adjudicateur. Les autres essais sont réalisés en laboratoire externe.~~

~~L'échantillon contractuel, constitué d'une planche d'essai de 1 m², sert de référence pour les comparaisons de la nature lithologique et de l'aspect.~~

~~Dans le cas où un test de contre-essai (échantillon n° 2) conclut à la non-conformité du lot, la vérification des autres caractéristiques n'est pas poursuivie.~~

~~En résumé, après contrôle de la nature lithologique, de l'aspect, de la forme et des dimensions des 25 pavés constituant un échantillon de réception, 22 pavés sont isolés et répartis comme suit:~~

- ~~— 2 pavés sont réservés à l'analyse pétrographique~~
- ~~— 10 pavés sont destinés à l'essai de compression, la compression étant réalisée perpendiculairement au plan de stratification, lequel est identifié au préalable~~
- ~~— 10 pavés pour la détermination de la résistance au gel-dégel.~~

~~En ce qui concerne le pavage de voirie, le producteur ou l'importateur fournit un rapport d'essais récent (maximum 1 an), émis par un laboratoire accrédité, reprenant les résultats de coefficient de polissage accéléré (PSV) de la roche à partir de laquelle les pavés sont fabriqués.~~

~~Ce rapport d'essais mentionne, outre les renseignements imposés par la norme d'essai, l'origine exacte (lieu d'extraction) de l'échantillon de roche analysé ainsi que sa nature lithologique et sa couleur.~~

~~Lorsque les documents du marché mentionnent d'autres spécifications supplémentaires, la conformité du produit est vérifiée par la détermination de ces caractéristiques sur au moins 10 pavés par lot homogène et par caractéristique.~~

C. 29.2.3.1. PROCES VERBAL DE RECEPTION TECHNIQUE PREALABLE

~~Pour chaque lot homogène, un procès-verbal de réception est rédigé et mentionne au moins les éléments suivants:~~

- ~~— l'identification du lot~~
- ~~— la nature lithologique et dimensions nominales des pavés~~
- ~~— la classification selon le PTV 844~~
- ~~— l'origine des pavés~~
- ~~— le lieu et date de prélèvement pour essais de réception~~
- ~~— l'identité du réceptionnaire~~
- ~~— la taille du lot réceptionné~~
- ~~— le nombre de pavés prélevés~~
- ~~— les résultats détaillés des essais de réception (selon les rapports d'essai)~~
- ~~— l'avis motivé de réception.~~

~~Une copie de ce procès-verbal est transmise à l'entrepreneur.~~

C. 29.3. PAVES OBLONGS ET PLATINES EN PIERRE NATURELLE UTILISES EN VOIRIE

C. 29.3.1. NATURE ET ORIGINE GEOLOGIQUE

~~Les pavés sont le plus souvent en grès famennien ou en porphyre. Ils sont de grain serré et de texture homogène, sans bousin, fil ou limé retenant l'eau. Tout pavé de teinte jaunâtre, provenant de parties altérées, argileuses ou de la croûte extérieure des blocs, est écarté. La pose d'éléments en délit n'est pas autorisée.~~

C. 29.3.2. SPECIFICATIONS

Les pavés oblongs ou pavés de type 15 x 20 ont une largeur de tête comprise entre 14 et 16 cm et une longueur de tête comprise entre 17 et 25 cm.

Type	Largeur de tête	Longueur de tête	Epaisseur
15 x 20	14 à 16 cm	17 à 25 cm	7 à 10 cm
			10 à 13 cm
			12 à 15 cm

Les pavés platines sont de type 15 x 15 ou 20 x 20 selon le tableau ci-après.

Type	Largeur de tête	Epaisseur
15 x 15 20 x 20	14 à 16 cm	7 à 10 cm
		10 à 13 cm
		12 à 15 cm

La résistance à la compression est supérieure aux valeurs reprises dans le tableau C. 29.1 en fonction de l'usage.

Le PSV de la roche mère est supérieur à 0,50.

C. 29.3.3. EXIGENCES

C. 29.3.3.1. DIMENSIONS

Les pavés répondent aux exigences dimensionnelles définies au point 4.1. de la NBN EN 1342. Les documents du marché précisent la classe relative aux écarts sur l'épaisseur nominale.
A défaut: T2

C. 29.3.3.2. GEL-DEGEL

Après l'essai, il y a moins de 20 % de modification de la résistance en compression et la perte de masse est inférieure à 1 %.

C. 29.3.3.3. ABSORPTION D'EAU

Elle est inférieure à la valeur déclarée par le producteur.

C. 29.3.3.4. RESISTANCE EN COMPRESSION

En fonction de la charge de la résistance en compression, les pavés sont répartis dans les classes d'utilisation décrites au tableau C. 29.1.

Le fournisseur donne, par format, la classe d'utilisation calculée.

C. 29.3.3.5. RESISTANCE A L'USURE

La résistance à l'usure est ≤ 24 mm (valeurs individuelles).

C. 29.3.3.6. RESISTANCE AU GLISSEMENT

La résistance au glissement est ≥ 35 (valeur USRV—valeurs individuelles).

C. 29.4. PAVES MOSAIQUES EN PIERRE NATURELLE UTILISES EN VOIRIE

C. 29.4.1. NATURE ET ORIGINE GEOLOGIQUE

Ils sont le plus souvent en grès famennien ou en porphyre. Ils sont de grain serré et de texture homogène, sans bousin, fil ou limé retenant l'eau. Tout pavé de teinte jaunâtre est écarté. La pose d'éléments en délit n'est pas autorisée.

C. 29.4.2. SPECIFICATIONS

Les pavés mosaïqués ont 6 faces clivées et sont répartis en 3 types: 5 x 7; 8 x 10 et 9 x 11. Les tolérances sur les dimensions répondent aux prescriptions définies au point 4.1. de la NBN EN 1342.

Ils répondent en outre aux prescriptions suivantes:

- résistance à la compression, supérieure aux valeurs reprises dans le tableau C. 29.1 en fonction de l'usage
- PSV de la roche mère supérieur à 0,50.

C. 29.4.3. EXIGENCES

C. 29.4.3.1. DIMENSIONS

Les pavés répondent aux exigences dimensionnelles définies au point 4.1. de la NBN EN 1342. Les documents du marché précisent la classe relative aux écarts sur l'épaisseur nominale.
A défaut: T2

C. 29.4.3.2. GEL-DEGEL

Après l'essai, il y a moins de 20 % de modification de la résistance en compression et la perte de masse est inférieure à 1 %.

C. 29.4.3.2. ABSORPTION D'EAU

Elle est inférieure à la valeur déclarée par le producteur.

C. 29.4.3.3. RESISTANCE EN COMPRESSION

En fonction de la charge de la résistance en compression, les pavés sont répartis dans les classes d'utilisation décrites au tableau C. 29.1.

Le fournisseur donne, par format, la classe d'utilisation calculée.

C. 29.4.3.4. RESISTANCE A L'USURE

La résistance à l'usure est ≤ 24 mm (valeurs individuelles).

C. 29.4.3.5. RESISTANCE AU GLISSEMENT

La résistance au glissement est ≥ 35 (valeur USRV - valeurs individuelles).

C. 29.5. PAVES EN PIERRE NATURELLE POUR ZONES PIETONNES

C. 29.5.1. NATURE ET ORIGINE GEOLOGIQUE

Ces pavés sont de forme carrée ou rectangulaire et leur origine géologique est reprise au C. 28.1.1. Ces pavés sont le plus souvent en grès famennien, porphyre, calcaire ou marbre.

Pour le grès famennien, les pavés platines ou pavés de type 15 x 15 ont une largeur et longueur de tête comprise entre 14 et 16 cm. Il s'agit de pavés ayant 2 faces clivées et 4 chants éclatés puis retouchés.

DIMENSIONS ET TYPES

Type	Largeur de tête	Longueur de tête	Epaisseur
15 x 15	14 à 16 cm	4 à 16 cm	7 à 10 cm
			10 à 13 cm
			12 à 15 cm

Pour le calcaire, les pavés sont de formes carrées ou rectangulaires. Il s'agit de pavés ayant 2 faces clivées et 4 chants sciés.

Les finitions et dimensions diverses sont définies dans les documents du marché.

C. 29.5.2. SPECIFICATIONS

La résistance à la compression est supérieure aux valeurs reprises dans le tableau C. 29.1 en fonction de l'usage.

C. 29.5.3. EXIGENCES

C. 29.5.3.1. DIMENSIONS

Les pavés répondent aux exigences dimensionnelles définies au point 4.1. de la NBN EN 1342. Les documents du marché précisent la classe relative aux écarts sur l'épaisseur nominale.
A défaut: T2

C. 29.5.3.2. GEL-DEGEL

Après l'essai, il y a moins de 20 % de modification de la résistance en compression et la perte de masse est < 1%.

C. 29.5.3.3. VIEILLISSEMENT ACCELERE AVEC LE SO₂ EN PRESENCE D'HUMIDITE (UNIQUEMENT PIERRE CALCAIRE)

Après l'essai, les échantillons ne doivent montrer aucune décoloration non souhaitée (p.e. oxydation) ou dégâts.

Les résultats d'essais décrivent l'évolution de couleur, la formation de taches éventuelles, l'oxydation et les dégâts.

Après l'essai, la perte de masse est < 1%.

C. 29.5.3.4. ABSORPTION D'EAU

Elle est inférieure à la valeur déclarée par le producteur.

C. 29.5.3.5. RESISTANCE EN COMPRESSION

En fonction de la charge de la résistance en compression, les pavés sont répartis dans les classes d'utilisation décrites au tableau C. 29.3.2.

Le fournisseur donne, par format, la classe d'utilisation calculée.

C. 29.5.3.6. RESISTANCE A L'USURE

La résistance à l'usure est ≤ 24 mm (valeurs individuelles).

C. 29.5.3.7. RESISTANCE AU GLISSEMENT

La résistance au glissement est ≥ 35 (valeur USRV -- valeurs individuelles).

C. 29. PAVES (D'APPLICATION A PARTIR DU 01/01/2017)

Les pavés sont des blocs en pierre naturelle (C. 29.1.), en béton de ciment (C. 29.7.) ou en terre cuite (C. 29.6.).

C. 29.1. PAVES EN PIERRE NATURELLE

Les présentes prescriptions sont d'application quelle que soit l'origine des pavés (belges ou étrangers / neufs, recyclés ou de réemploi).

La distinction entre pavés recyclés et de réemploi dépend de l'existence ou non d'une transformation du produit: les pavés recyclés ont subi une transformation (sciage en deux éléments ou rectification par sciage de la face vue); les pavés de réemploi sont réutilisés sans autre modification à l'exception d'un nettoyage éventuel.

Le recyclage et le réemploi peuvent avoir lieu sur place ou dans un centre de traitement. Dans ce dernier cas, ne sont acceptés que les pavés dont la traçabilité est assurée conformément aux exigences du C. 28.1.1. et de la législation wallonne en vigueur.

Les opérations de recyclage des pavés respectent les deux conditions ci-après:

- Le démaigri, s'il est présent, est conservé par rapport à la face vue;
- Pour les roches sédimentaires, la face vue doit être parallèle à la stratification.

Les pavés de réemploi sont aussi qualifiés de pavés de récupération.

C. 29.1.1. DEFINITION, TYPES ET FORMATS

Définition:

Les pavés en pierre naturelle sont des éléments de pierre naturelle obtenus par sciage ou par clivage, utilisés comme produit de pavage, dont

- la largeur nominale n'est pas supérieure à deux fois l'épaisseur
- la longueur nominale n'est pas supérieure à deux fois la largeur.
- l'épaisseur nominale est supérieure ou égale à 40 mm.

Les pavés sont conformes aux prescriptions de la NBN EN 1342.

Types:

On distingue les pavés oblongs (à face vue rectangulaire), les pavés platines (à face vue carrée) et les pavés mosaïques (cubiques). Ces derniers peuvent présenter en faible proportion des éléments trapézoïdaux nécessaires pour une pose en éventail.

La distinction est également faite selon la technique (clivage/retouchage ou sciage) employée pour façonner le pavé et le nombre de faces concernées par chacune d'elle. La technique est le plus souvent liée à la nature de la roche mais des contraintes économiques peuvent aussi amener sur le marché des pavés aux chants sciés (qui traditionnellement étaient clivés et retouchés).

Les pavés de réemploi sont utilisés soit tels quels, soit après rabotage de la face vue, soit encore sciés en deux éléments. Dans ce dernier cas, la mise en œuvre doit respecter le sens de pose (parallèle à la stratification, pose en lit) ainsi que le démaigri.

Formats:

Les formats usuels admis sont repris selon l'application et le type de pavés aux C. 29.3 à C. 29.5. Lorsque le projet comporte des pavés d'autres dimensions, l'adjudicataire ne peut proposer que des éléments répondant aux impositions reprises dans la définition du pavé et dont la classe d'épaisseur ne peut excéder un intervalle de 3 cm. De plus, pour les pavés oblongs et platines, la classe de largeur ne peut excéder un intervalle de 2 cm.

C. 29.1.2. CLASSES D'UTILISATION

Les classes d'utilisation des pavés en pierre naturelle sont données ci-après en fonction de la résistance minimale attendue en compression.

Classe d'utilisation	Résistance en compression minimale attendue \underline{E} (MPa)	Usage caractéristique
0	pas d'exigences	Décoration
1	> 50	Zones piétonnes uniquement
2		Zones piétonnes et cyclables; jardins, balcons
3	> 85	Accès occasionnel de véhicules automobiles, de véhicules légers et de motocyclettes; entrées de garage
4		Zones de circulation piétonne, places de marché empruntées occasionnellement par les véhicules de livraison et de secours
5	>100	Zones de circulation piétonne fréquemment empruntées par des poids lourds
6		Routes et rues; stations-service

Les documents du marché précisent les classes d'utilisation des pavés à mettre en œuvre.

C. 29.2. RECEPTION TECHNIQUE PREALABLE DES PAVES EN PIERRE NATURELLE

Cette réception s'applique à tous les types de pavés en pierre naturelle. Elle s'effectue par lots. Elle ne préjuge en rien d'un rebut éventuel lors du tri effectué au moment de la mise en œuvre (à titre informatif, un rebut de 5 % lors de la pose est considéré comme acceptable).

Les prescriptions ci-après complètent les modalités de réception du C. 28.1.2.

C. 29.2.1. ECHANTILLON CONTRACTUEL

L'échantillon contractuel est constitué d'une surface de 1 m² de pavés non assemblés. Cet échantillon contractuel donne l'aspect moyen et ses variations (teintes, grains, veines, fossiles...) admises ainsi que la finition de surface requise.

C. 29.2.2. CONSTITUTION DES LOTS HOMOGENES

En fonction de la superficie à paver, on définit le nombre de lots homogènes à tester.

Un lot homogène est constitué de pavés de même type, de même provenance (nature et origine) et destinés à un même type d'application. Il correspond à une surface à paver de 500 m² (au maximum).

Le reste de la division par 500 de la surface à paver constitue un lot distinct ou est ajouté au dernier lot suivant que sa valeur atteint ou non 250 m².

Lorsque la surface à paver est inférieure à 500 m², l'ensemble de la fourniture constitue le lot homogène.

Toutefois, avec l'accord du pouvoir adjudicateur, lorsqu'une même fourniture est destinée à des petites surfaces à paver sur différents chantiers, le regroupement en un seul lot homogène est envisageable, pour autant que la surface totale ne dépasse pas 750 m² et que les pavés soient destinés à un même type d'application et soient de même provenance (origine et nature).

C. 29.2.3. CONDITIONNEMENT ET ETIQUETAGE DES LOTS

Les pavés platines et les pavés oblongs sont conditionnés en big-bags ou sur palettes. Seuls les pavés mosaïques peuvent être stockés en vrac.

Le stockage et le conditionnement permettent une protection adéquate, solide et durable des pavés, à la fois pendant la manutention et au cours du transport. Toute contamination est évitée.

Le conditionnement a un poids et des dimensions appropriés au transport et aux moyens de levage.

Chaque lot homogène est stocké séparément et identifié clairement par un code univoque convenu entre les parties. Le code est indiqué sur chaque conditionnement ou dans la zone de stockage en vrac (panneau).

C. 29.2.4. TRANSPORT ET LIVRAISON

Lors de son transfert sur le lieu de pavage, chaque livraison est accompagnée d'un bon de livraison reprenant les renseignements suivants:

- le numéro du(des) lot(s) homogène(s)
- le type de pavés;
- les dimensions nominales des pavés;
- la nature lithologique de la pierre
- le nom commercial de la pierre;
- l'origine géographique des pavés (lieu d'extraction et lieu de production si différents);
- les coordonnées du producteur;
- les coordonnées du fournisseur (si différent);
- la quantité de pavés (en m²);
- le nombre et le type de conditionnements;
- la masse totale de la fourniture;
- le lieu, la date d'enlèvement et l'identité du livreur;
- L'adresse et la référence du chantier.

Les renseignements correspondent aux éléments mentionnés dans la déclaration d'origine (selon C. 28.1.1).

Les exigences relatives au marquage CE sont respectées.

Tous les bons de livraison sont signés pour accord par les deux parties et conservés par le pouvoir adjudicateur.

C. 29.2.5. ESSAIS DE RECEPTION

En complément aux prescriptions du C. 28.1.2.3, les exigences suivantes sont d'application pour les essais de réception des pavés en pierre naturelle.

Chaque lot homogène est soumis à des essais de réception.

Par lot homogène, 2 échantillons constitués de 25 pavés chacun et destinés aux essais de réception sont prélevés aléatoirement. L'échantillon A est destiné aux essais de réception tandis que l'échantillon B sert aux contre-essais éventuels.

Le procédé d'échantillonnage est convenu entre les parties en fonction du type de pavés et du type de conditionnement.

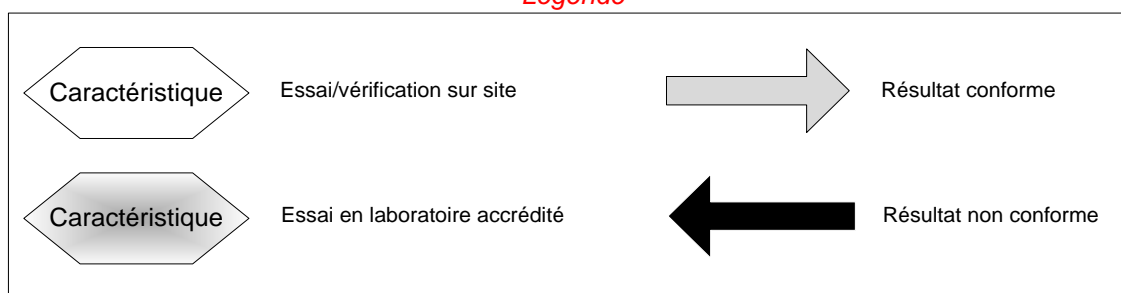
Les exigences relatives à l'identification, l'emballage et le transport des échantillons de la norme NBN EN 1342 sont d'application.

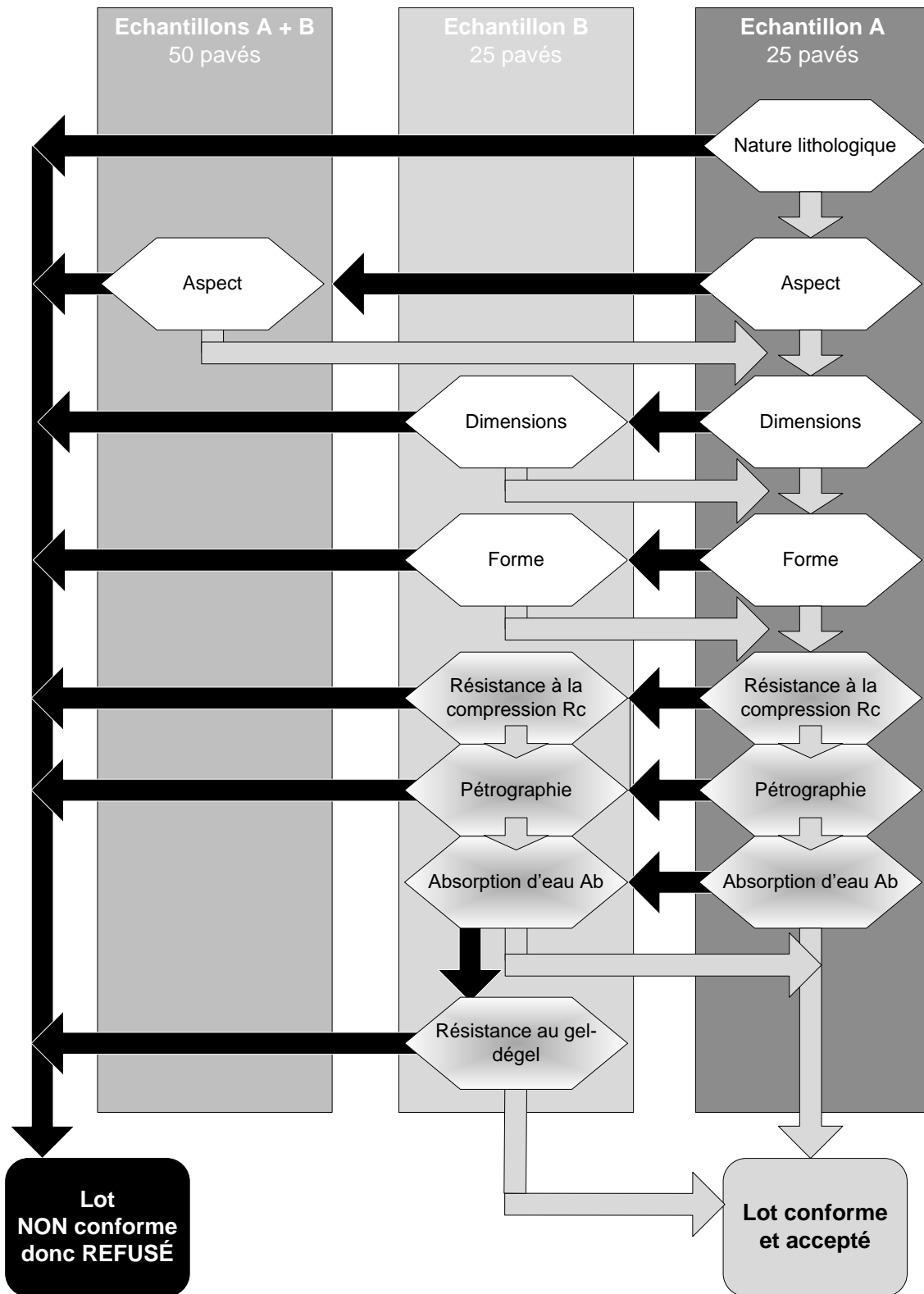
La fourniture du conditionnement est une charge d'entreprise.

Le pouvoir adjudicateur établit un rapport de prélèvement conforme à cette même norme NBN EN 1342. Le procédé d'échantillonnage y est également décrit.

Les essais de réception sont réalisés selon le schéma décrit ci-après.

Légende





Réalisation et interprétation des essais de contrôle

Les méthodologies de vérification et les critères de conformité du lot applicables au logigramme d'essais de réception ci-avant sont décrits dans les tableaux C. 29.2a et C. 29.2b. Le tableau C. 29.2a concerne les vérifications et mesures réalisées in situ. Le tableau C. 29.2b se rapporte aux essais confiés à un laboratoire de contrôle externe accrédité.

En résumé,

- Les essais/vérifications sur site sont effectués sur les 25 pavés qui constituent l'échantillon. Ils concernent la nature lithologique, l'aspect, les dimensions et la forme.
- Pour les essais en laboratoire accrédité, les 25 pavés sont répartis comme suit:
 - 10 pavés sont destinés à l'essai de compression, la compression étant réalisée perpendiculairement au plan de stratification, lequel est identifié au préalable;
 - 3 pavés sont réservés à l'analyse pétrographique;
 - 6 pavés pour la détermination de l'absorption d'eau;
 - 6 pavés de réserve.

Le cas échéant, la résistance au gel-dégel est déterminée sur (10+1) pavés (constitués des 6 pavés de réserve et de 5 pavés provenant de la détermination de l'absorption d'eau). L'essai est suivi d'un essai de compression.

Chaque étape de ces essais de contrôle peut conduire au refus du lot, conformément au logigramme ci-avant et aux critères mentionnés dans les tableaux C. 29.2a et C. 29.2b.

Dans le cas où un test de contre-essai (échantillon B ou échantillons A+B) conclut à la non-conformité du lot, la vérification des autres caractéristiques n'est pas poursuivie.

Tableau C. 29.2a – Essais/vérifications sur site

Caractéristiques		Méthodologie	Critères de conformité individuels			Critères de conformité globaux		
						Echantillon A	Echantillon B	Echantillons A + B
Nature lithologique		Vérification macroscopique	Conformité à la nature lithologique annoncée dans le certificat d'origine et la DoP du produit.			25 CF		
Aspect	Global (teintes, texture, structure)	Vérification visuelle.	Comparaison par rapport à l'échantillon contractuel En fonction du nombre de teintes	1	25 CF		45 CF	
				2	Variation des proportions ≤ 10%		Variation des proportions ≤ 10%	
				> 2	Proportions similaires		Proportions similaires	
	Finition et patine	Vérification visuelle	Comparaison par rapport à l'échantillon contractuel.		25 CF		45 CF	
Éléments proscrits		Vérification visuelle	Absence d'éléments proscrits tels que définis dans le rapport d'acceptation de l'échantillon contractuel		25 CF			
Dimensions	Largeur de tête	Mesure réalisée selon CME.21.01 Moyenne arrondie au cm de 2 mesures à 1/3 et 2/3 de la dimension.	Moyenne dans l'intervalle de dimension toléré ⁵		23 CF	23 CF		
	Longueur de tête				23 CF	23 CF		
	Épaisseur	Mesure réalisée selon CME.21.01 Moyenne arrondie au mm de 2 mesures (min et max estimés visuellement).	Moyenne dans l'intervalle de dimension toléré ⁵		23 CF	23 CF		
Forme	Démaigri des chants	Mesure réalisée selon CME.21.01	Critère du §4.2.2.2 de la NBN EN 1342 en fonction de la classe spécifiée		23 CF	23 CF		
	Géométrie de la tête	Vérification visuelle	Forme globalement carrée ou rectangulaire selon le type de pavé et absence de coins cassés		23 CF	23 CF		
	Irrégularité de surface	Vérification à l'aide d'un peigne selon CME 21.01.	Critère du §4.2.2.3 de la NBN EN 1342 en fonction de la classe spécifiée		23 CF	23 CF		

CF = conforme

⁵ Cet intervalle de dimension toléré [a-c; b+c] est donné par l'intervalle [a; b] défini dans les § relatifs aux types et formats de pavés auquel s'ajoute la tolérance dimensionnelle "±c".

Tableau C. 29.2b – Essais en laboratoire accrédité

Caractéristiques	Méthodologie	Critères de conformité individuels	Critères de conformité globaux		
			Echantillon A	Echantillon B	Echantillons A + B
Résistance à la compression	NBN EN 1926 sur 10 pavés Compression perpendiculaire à la stratification	$R_{ci} \geq E^-$ déclarée sur la DoP	9 CF (sur 10)	9 CF (sur 10)	
Pétrographie	NBN EN 12407 sur 3 pavés avec 1 lame par pavé. Humidification avant découpage de la lame (dans la zone restant humide). <i>Cas particulier des roches sédimentaires: lame perpendiculaire à la stratification.</i> Description de tout élément pouvant mettre en péril la durabilité de la pierre ⁶	Dénomination macroscopique + Dénomination microscopique + Absence d'éléments à faible résistance mécanique et/ou hautement absorbants	3 CF (sur 3)	3 CF (sur 3)	
Absorption d'eau	NBN EN 13755 sur 6 pavés	$Ab_i \leq Ab_{max}$ déclarée sur la DoP	5 CF (sur 6)	5 CF (sur 6)	
Résistance au gel-dégel ⁷	NBN EN 12371 sur (10 + 1) pavés Essai technologique (56 cycles) + NBN EN 1926 sur 10 pavés	ΔR_{ci} moyenne avant et après cycles de gel-dégel		$\leq 20\%$ en moyenne	

CF= conforme

- Avec
- R_{ci} = résistance à la compression individuelle
 - E^- = valeur minimale attendue, déclarée sur la DoP
 - Ab_i = absorption d'eau individuelle
 - Ab_{max} = absorption d'eau maximale, déclarée sur la DoP

⁶ Un examen pétrographique, réalisé conformément à la procédure spécifiée dans la NBN EN 12407, donne une indication sur la présence d'éléments à faible résistance mécanique et/ou hautement absorbants qui peuvent être dégradés par l'action du gel-dégel. Parmi ceux-ci, on peut citer orientation préférentielle de minéraux (délitement), minéraux connus pour leur grande altérabilité...

⁷ Cette caractéristique n'est déterminée qu'après échec du test d'absorption d'eau.

Autres caractéristiques particulières supplémentaires

Lorsque les documents du marché mentionnent d'autres spécifications supplémentaires, la conformité du produit est vérifiée pour chaque lot suivant les normes d'essais et les critères d'acceptation précisés dans les documents du marché.

C. 29.2.6. PROCES VERBAL DE RECEPTION TECHNIQUE PREALABLE

Pour chaque lot homogène, un procès-verbal de réception est rédigé et mentionne au moins les éléments suivants:

- L'identification du chantier (pouvoir adjudicateur, lieu, CSC, adjudicataire);
- La description des pavés (type, nature lithologique, nom commercial, dimensions nominales);
- L'origine des pavés (gisement, fournisseur);
- Les liens vers les caractéristiques des pavés (DoP, fiche technique éventuelle);
- Les éléments requis par l'annexe A à la NBN EN 1342 en ce qui concerne le prélèvement dont l'identification et la taille du lot et son emplacement de stockage;
- L'identification des échantillons prélevés;
- Les personnes effectuant les essais de réception;
- Les équipements utilisés pour les essais de réception;
- Les résultats détaillés des essais de réception effectués au moment du prélèvement (conformément aux exigences du C. 29.2.5.) pour l'échantillon A et, si nécessaire, pour l'échantillon B;
- Les critères d'évaluation et les conclusions sur la conformité du lot après évaluation de chacune des caractéristiques reprises aux C. 29.3 à C. 29.5 d'application;
- Le détail des essais confiés à un laboratoire externe accrédité précisé (caractéristique, norme d'essai, pavés concernés, délais de réalisation et remarques éventuelles).

Ce procès-verbal de réception est identifié par un numéro unique. Il est daté et signé par le responsable de la procédure de réception, représentant du pouvoir adjudicateur. Chaque page est numérotée.

Une copie de ce procès-verbal est transmise à l'adjudicataire.

Après réception des rapports d'essais des laboratoires accrédités, les résultats sont évalués conformément au logigramme ci-avant. Si nécessaire, l'échantillon B pour contre-essai est transmis à un laboratoire externe accrédité pour l'essai incriminé, choisi de commun accord entre les parties.

Après réception de l'ensemble des résultats d'essais, un procès-verbal final complète le procès-verbal initial et statue sur la conformité du lot à réceptionner.

C. 29.3. PAVES EN PIERRE NATURELLE UTILISES EN VOIRIE CIRCULEE

C. 29.3.1. NATURE ET ORIGINE GEOLOGIQUE

La nature et l'origine géologique sont définies aux C. 28.2 à C. 28.5. Outre les aspects esthétiques, les performances de la pierre constituent évidemment un critère de choix.

En Belgique, traditionnellement, les pavés utilisés en voirie circulée sont le plus souvent en grès famennien (du Condroz) ou en porphyre.

Les bancs de grès jaune (pierre d'avoine) sont exclus.

C. 29.3.2. TYPES ET FORMATS

Sont usuellement admis les pavés de types et formats définis dans le tableau ci-après.

Type	Nature de la pierre	Façonnage	Format nominal	Largeur de tête (cm)	Longueur de tête (cm)	Classe d'épaisseur nominale (cm)
Oblong	Grès neuf	4 chants clivés retouchés ⁵ (démaigri des chants)	15 x 20	14 à 16	17 à 25	10 à 13
					12 à 15	
	Réemploi (grès et porphyre)	13 x 20	12 à 14	16 à 26	14 à 17	
	Recyclés (grès et porphyre)	Face vue sciée	13 x 20	12 à 14	16 à 26	9 à 12
Platine	Grès neuf	4 chants clivés retouchés ⁸ (démaigri des chants)	15 x 15	14 à 16	14 à 16	10 à 13
					12 à 15	
	Réemploi (grès et porphyre)		13 x 13	12 à 14	12 à 14	12 à 15
		15 x 15	14 à 16	14 à 16	12 à 15	
	Recyclés (grès et porphyre)	Face vue sciée	15 x 15	14 à 16	14 à 16	9 à 12
Mosaïque	Toutes natures	6 faces clivées	8 x 10	8 à 10	8 à 10	8 à 10
			10 x 12	10 à 12	10 à 12	10 à 12

Lorsque le projet comporte des pavés d'autres dimensions, celles-ci doivent répondre aux impositions reprises au C. 29.1.1.

⁸ 2 chants parallèles peuvent être sciés. Seuls les chants clivés retouchés sont démaigris.

C. 29.3.3. EXIGENCES**C. 29.3.3.1. DIMENSIONS**

Les pavés répondent aux exigences dimensionnelles définies au point 4.2. de la NBN EN 1342. Les documents du marché précisent les classes relatives aux écarts.

A défaut: le tableau ci-après mentionne les classes de tolérances dimensionnelles applicables.

Caractéristiques dimensionnelles	§ NBN EN 1342	Classes de tolérance par défaut
Dimensions en plan	4.2.2.1	2
Épaisseur	4.2.2.1	2
Démaigri des chants	4.2.2.2	1
Irrégularités de surface	4.2.2.3	1

C. 29.3.3.2. ABSORPTION D'EAU

Plus de 80 % des valeurs mesurées sont inférieures à la valeur maximale attendue déclarée par le producteur.

C. 29.3.3.3. RESISTANCE EN COMPRESSION

Le tableau du C.29.1 définit des classes d'utilisation en fonction de la résistance en compression de la pierre.

La valeur minimale attendue, déclarée dans la DoP, répond à la classe d'utilisation requise, soit 5 ou 6 en voirie circulée (voire localement 3 ou 4). Les classes 1 et 2 sont totalement exclues. Les documents du marché précisent cette classe d'utilisation. Par défaut, la classe 6 est d'application.

C. 29.3.3.4. GEL-DEGEL

Après l'essai, la réduction de la résistance en compression est inférieure à 20%.

C. 29.3.3.5. RESISTANCE A L'USURE

La résistance à l'usure Capon maximale attendue, déclarée dans la DoP, est ≤ 24 mm.

Plus de 80 % des valeurs mesurées sont inférieures à la valeur maximale attendue déclarée par le producteur.

C. 29.3.3.6. RESISTANCE AU GLISSEMENT

La résistance moyenne au glissement USRV en milieu humide, déclarée sur la DoP, est ≥ 35 .

Plus de 80 % des valeurs mesurées sont supérieures à la valeur moyenne déclarée par le producteur.

Cette exigence ne s'applique pas si les pavés sont surfacés en relief ou clivés (dont la rugosité de surface est > 1.0 mm mesurée selon la NBN EN 13373). Ils sont considérés non glissants sans exécuter l'essai (selon la NBN EN 14231).

Les pavés surfacés en relief ou clivés sont supposés détenir une résistance au glissement satisfaisante. Ils ne peuvent pas être testés de façon fiable (selon la NBN EN 1342).

C. 29.3.3.7. RESISTANCE AU POLISSAGE ACCELERE

Le PSV de la roche mère est supérieur à 0,50.

C. 29.4. PAVES DE BALISAGE EN PIERRE NATURELLE

Le balisage permet de délimiter des zones particulières telles que passages pour piétons, places de parking, marquages au sol, etc. Ces zones peuvent être circulées ou non.

C. 29.4.1. NATURE ET ORIGINE GEOLOGIQUE

Les pavés de balisage présentent des teintes contrastées par rapport à celles du revêtement de fond.

Nature et origine géologique sont définies aux C. 28.2 à C. 28.5. Outre les aspects esthétiques, les performances de la pierre constituent évidemment un critère de choix.

On peut citer l'emploi fréquent de marbre blanc, granit clair, etc.

Les bancs de grès jaune (pierre d'avoine) sont exclus.

C. 29.4.2. TYPES ET FORMATS

Sont usuellement admis les pavés de types et formats définis aux C. 29.3.2 et C. 29.5.2.

Les pavés de balisage peuvent également présenter 6 faces sciées sans nécessairement un démaigri de leurs chants.

Lorsque le projet comporte des pavés d'autres dimensions, celles-ci doivent répondre aux impositions reprises au C. 29.1.1.

C. 29.4.3. EXIGENCES**C. 29.4.3.1. DIMENSIONS**

Les pavés répondent aux exigences dimensionnelles définies au point 4.2. de la NBN EN 1342. Les documents du marché précisent les classes relatives aux écarts.

A défaut, le tableau ci-après mentionne les classes de tolérances dimensionnelles applicables.

Caractéristiques dimensionnelles	§ NBN EN 1342	Classes de tolérance par défaut
Dimensions en plan	4.2.2.1	2
Épaisseur	4.2.2.1	2
Démaigri des chants	4.2.2.2	1
Irrégularités de surface	4.2.2.3	1

C. 29.4.3.2. ABSORPTION D'EAU

Plus de 80 % des valeurs mesurées sont inférieures à la valeur maximale attendue déclarée par le producteur.

C. 29.4.3.3. RESISTANCE EN COMPRESSION

Le tableau du C.29.1. définit des classes d'utilisation en fonction de la résistance en compression de la pierre.

La valeur minimale attendue, déclarée dans la DoP, répond à la classe d'utilisation requise. Les documents du marché précisent cette classe d'utilisation. Par défaut, la classe 6 est d'application.

C. 29.4.3.4. GEL-DEGEL

Après l'essai, la réduction de la résistance en compression est inférieure à 20%.

C. 29.4.3.5. RESISTANCE A L'USURE

La résistance à l'usure Capon maximale attendue, déclarée dans la DoP, est ≤ 24 mm.

Plus de 80 % des valeurs mesurées sont inférieures à la valeur maximale attendue déclarée par le producteur.

C. 29.4.3.6. RESISTANCE AU GLISSEMENT

La résistance moyenne au glissement USRV en milieu humide, déclarée dans la DoP, est ≥ 35 .

Plus de 80 % des valeurs mesurées sont supérieures à la valeur moyenne déclarée par le producteur.

Cette exigence ne s'applique pas si le balisage ne comporte qu'une rangée de pavés.

Cette exigence ne s'applique pas si les pavés sont surfacés en relief ou clivés (dont la rugosité de surface est > 1.0 mm mesurée selon la NBN EN 13373). Ils sont considérés non glissants sans exécuter l'essai (NBN EN 14231).

Les pavés surfacés en relief ou clivés sont supposés détenir une résistance au glissement satisfaisante. Ils ne peuvent pas être testés de façon fiable (NBN EN 1342).

C. 29.4.3.7. RESISTANCE AU POLISSAGE ACCELERE

En voirie circulée, le PSV de la roche mère est supérieur à 0,50.

Cette exigence ne s'applique pas si le balisage ne comporte qu'une rangée de pavés.

C. 29.5. PAVES EN PIERRE NATURELLE POUR ZONES PIETONNES ET CYCLABLES

C. 29.5.1. NATURE ET ORIGINE GEOLOGIQUE

La nature et l'origine géologique sont définies aux C. 28.2 à C. 28.5. Outre les performances techniques, les aspects esthétiques ont un rôle important dans le choix de la pierre.

Les bancs de grès jaune (pierre d'avoine) sont exclus.

C. 29.5.2. TYPES ET FORMATS

Sont usuellement admis les pavés de types et formats définis ci-après:

Type	Nature de la pierre	Façonnage	Format nominal	Largeur de tête (cm)	Longueur de tête (cm)	Classe d'épaisseur nominale (cm)
Oblong	Roches carbonatées	2 faces clivées/sciées et 4 chants sciés	11 x 22	11	22	8
	Grès neuf	4 chants clivés retouchés ⁹ (démaigri des chants)	15 x 20	14 à 16	17 à 25	7 à 10
						10 à 13
						12 à 15
	Réemploi (grès et porphyre)		13 x 20	12 à 14	16 à 26	14 à 17
Recyclés (grès et porphyre)	Face vue sciée	13 x 20	12 à 14	16 à 26	9 à 12	
Platine	Roches carbonatées	2 faces clivées/sciées et 4 chants sciés	15 x 15	15	15	8
	Grès neuf	4 chants clivés retouchés ⁶ (démaigri des chants)	15 x 15	14 à 16	14 à 16	7 à 10
						10 à 13
						12 à 15
	Réemploi (grès et porphyre)		13 x 13	12 à 14	12 à 14	12 à 15
15 x 15			14 à 16	14 à 16	12 à 15	
Recyclés (grès et porphyre)	Face vue sciée	15 x 15	14 à 16	14 à 16	9 à 12	
Mosaïque	Toutes natures	6 faces clivées	6 x 8	6 à 8	6 à 8	6 à 8
			8 x 10	8 à 10	8 à 10	8 à 10
			10 x 12	10 à 12	10 à 12	10 à 12

Lorsque le projet comporte des pavés d'autres dimensions, celles-ci doivent répondre aux impositions reprises au C. 29.1.1.

⁹ 2 chants parallèles peuvent être sciés. Seuls les chants clivés retouchés sont démaigris.

C. 29.5.3. EXIGENCES**C. 29.5.3.1. DIMENSIONS**

Les pavés répondent aux exigences dimensionnelles définies au point 4.2. de la NBN EN 1342. Les documents du marché précisent les classes relatives aux écarts.

A défaut, le tableau ci-après mentionne les classes de tolérances dimensionnelles applicables.

Caractéristiques dimensionnelles	§ NBN EN 1342	Classes de tolérance par défaut
Dimensions en plan	4.2.2.1	2
Epaisseur	4.2.2.1	2
Démaigri des chants	4.2.2.2	1
Irrégularités de surface	4.2.2.3	1

C. 29.5.3.2. ABSORPTION D'EAU

Plus de 80 % des valeurs mesurées sont inférieures à la valeur maximale attendue déclarée par le producteur.

C. 29.5.3.3. RESISTANCE EN COMPRESSION

Le tableau du C. 29.1 définit des classes d'utilisation en fonction de la résistance en compression de la pierre.

La valeur minimale attendue, déclarée dans la DoP, répond à la classe d'utilisation requise, soit 1 ou 2 en zones piétonnes ou cyclables (voire localement 3 ou 4).

Les documents du marché précisent cette classe d'usage. Par défaut, la classe 6 est d'application.

C. 29.5.3.4. GEL-DEGEL

Après l'essai, la réduction de la résistance en compression est inférieure à 20%.

C. 29.5.3.5. RESISTANCE A L'USURE

La résistance à l'usure Capon maximale attendue, déclarée dans la DoP, est ≤ 24 mm.

Plus de 80 % des valeurs mesurées sont inférieures à la valeur maximale attendue déclarée par le producteur.

C. 29.5.3.6. RESISTANCE AU GLISSEMENT

La résistance moyenne au glissement USRV en milieu humide, déclarée dans la DoP, est ≥ 35 .

Plus de 80 % des valeurs mesurées sont supérieures à la valeur moyenne déclarée par le producteur.

Cette exigence ne s'applique pas si les pavés sont surfacés en relief ou clivés (dont la rugosité de surface est > 1.0 mm mesurée selon la NBN EN 13373). Ils sont considérés non glissants sans exécuter l'essai (NBN EN 14231).

Les pavés surfacés en relief ou clivés sont supposés détenir une résistance au glissement satisfaisante. Ils ne peuvent pas être testés de façon fiable (NBN EN 1342).

C. 29.6. BRIQUES DE PAVAGE EN TERRE CUITE

C. 29.6.1. DESCRIPTION

Les pavés en terre cuite sont des pavés de forme et dimensions adaptées, utilisés pour le revêtement des chaussées, places, terrasses etc. Les pavés en terre cuite sont des pavés, fabriqués à base d'argile cuite ou de matières argileuses, avec ou sans adjuvant, qui après avoir revêtu la forme souhaitée, sont séchés et cuits à température suffisamment élevée pour former un produit céramique durable.

En fonction du procédé de moulage, on distingue trois types de briques: les briques étirées, les briques pressées et les briques moulées main.

C. 29.6.2. EXIGENCES

Les pavés en terre cuite doivent répondre à la NBN EN 1344 et au PTV 910 pour les propriétés complémentaires.

Les documents du marché indiquent la classe d'utilisation et/ou les exigences énumérées ci-après.

C. 29.6.2.1. FORME ET DIMENSIONS

Les pavés en terre cuite répondent aux exigences dimensionnelles définies au point 4.1. de la NBN EN 1344.

Les documents du marché précisent le modèle de pose et la classe d'étendue dimensionnelle.

C. 29.6.2.2. RESISTANCE AU GEL

Les documents du marché précisent la classe relative à la résistance au gel.

C. 29.6.2.3. CHARGE DE RUPTURE TRANSVERSALE

La valeur normale déclarée est la charge maximale de rupture transversale, mesurée lors d'un essai de résistance en flexion.

Les documents du marché précisent la classe relative aux exigences minimales pour la charge de rupture transversale.

C. 29.6.2.4. RESISTANCE A L'ABRASION

Les documents du marché précisent la classe relative à la résistance à l'abrasion.

C. 29.6.2.5. RESISTANCE AU GLISSEMENT

Les documents du marché précisent la classe relative à la résistance au glissement.

C. 29.6.2.6. ABSORPTION D'EAU

Les documents du marché précisent la classe relative à l'absorption d'eau.

C. 29.7. PAVES EN BETON DE CIMENT

Les pavés en béton sont conformes aux NBN EN 1338 et NBN B 21-311.

Les documents du marché spécifient le type, le format, la forme, la texture et la couleur des pavés.

Sauf spécification contraire dans les documents du marché, les pavés en béton de ciment appartiennent à la catégorie d'application I a ou II a selon le tableau C. 29.7. ci-après.

Les pavés en béton ont au moins 28 jours d'âge au moment de leur livraison sur le chantier. Toutefois, les pavés en béton disposant d'une certification volontaire au sens du document de référence QUALIROUTES-A-3 peuvent être livrés sur le chantier à partir de l'âge où ils sont déclarés aptes à l'emploi par le fabricant.

Le programme de réception technique préalable est réalisé conformément aux directives de l'annexe A de la NBN B 21-311 ainsi que celles de l'annexe B de la NBN EN 1338.

Catégorie	Epaisseur h (mm)	Classe minimale (Marquage)		
		Ecart dimensionnel diagonales	Résistance aux agressions climatiques	Résistance à l'abrasion
I a	≥ 80	2 (K)	3 (D)	4 (I)
I b		2 (K)	2 (B)	3 (H)
II a	< 80	2 (K)	3 (D)	3 (H)
II b		2 (K)	2 (B)	3 (H)

Avec:

- I a = catégorie de pavés pour revêtements fortement soumis aux sels de déverglaçage et au moins à un trafic de véhicules d'intensité normale
- I b = catégories de pavés pour revêtements faiblement soumis aux sels de déverglaçage et à un trafic de véhicules de faible intensité (p.ex. voies de trafic local ou résidentiel)
- II a = catégories de pavés pour revêtements fortement soumis aux sels de déverglaçage et tout au plus à un trafic de véhicules occasionnel (p.ex. rues piétonnières, pistes cyclables à côté de la chaussée)
- II b = catégories de pavés pour revêtements faiblement soumis aux sels de déverglaçage et tout au plus à un trafic de véhicules occasionnel
- 2 (K) = différences maximales admissibles entre le mesurage des diagonales du pavés de 3 mm
- 3 (D) = perte de masse après l'essai de gel-dégel d'au maximum 1,0 kg/m² en moyenne et 1,5 kg/m² en individuelle
- 2 (B) = absorption d'eau d'au maximum 6 % en masse
- 4 (I) = résistance à l'abrasion d'au maximum 20 mm
- 3 (H) = résistance à l'abrasion d'au maximum 23 mm.

Tableau C. 29.7.

Les pavés en béton satisfont aux conditions suivantes:

- à une distance de 50 mm de tout bord, aucune section transversale ne présente une dimension horizontale inférieure à 50 mm
- la longueur hors tout divisée par l'épaisseur est inférieure ou égale à 4.

C. 29.8. PAVES EN BETON POUR REVETEMENTS DE SOL PERMEABLES A L'EAU

Les pavés en béton pour revêtements de sol perméables à l'eau sont conformes au PTV 126.

Les documents du marché spécifient la nature des pavés et dalles perméables à l'eau (avec ouvertures de drainage et/ou à joints élargis et/ou en béton poreux), la texture et la couleur.

Les pavés en béton pour revêtements de sol perméables à l'eau ont au moins 28 jours d'âge au moment de leur livraison sur le chantier.

Toutefois, les pavés en béton pour revêtements de sol perméables à l'eau disposant d'une certification volontaire au sens du document de référence QUALIROUTES-A-3 peuvent être livrés sur le chantier à partir de l'âge où ils sont déclarés aptes à l'emploi par le fabricant.

Le programme de réception technique préalable est réalisé conformément au PTV 126 ainsi que de l'annexe A de la NBN B 21-311 ainsi que celles de l'annexe B de la NBN EN 1338.

C. 30. DALLES

C. 30.1. DALLES EN BÉTON DE CIMENT

Les dalles en béton de ciment satisfont aux conditions suivantes:

- la longueur hors-tout ne peut dépasser 1 m
- la longueur hors-tout divisée par l'épaisseur est supérieure à 4.

Les dalles en béton sont conformes aux NBN EN 1339 et NBN B 21-211.

Les documents du marché spécifient le type, le format, la forme, la texture et la couleur des dalles.

Les dalles en béton ont au moins 28 jours d'âge au moment de leur livraison sur le chantier.

Toutefois, les dalles en béton disposant d'une certification volontaire au sens du document de référence QUALIROUTES-A-3 peuvent être livrées sur le chantier à partir de l'âge où elles sont déclarées aptes à l'emploi par le fabricant.

Le programme de réception technique préalable est réalisé conformément à l'annexe A de la NBN B 21-211 ainsi qu'à l'annexe B de la NBN EN 1339.

Les documents du marché spécifient la catégorie d'application selon le tableau [C. 30.1](#).

Par défaut, les dalles en béton de ciment appartiennent à la catégorie d'application II a ou III a.

Classe minimale (Marquage)				
Catégorie	Epaisseur h (mm)	Dimension de fabrication	Ecart dimensionnel diagonales	Résistance aux agressions climatiques
II a	> 60	2 (P)	2 (K)	3 (D)
II b		2 (P)	2 (K)	2 (B)
III a	≤ 60	3 (R)	3 (L)	3 (D)
III b		3 (R)	3 (L)	2 (B)
et Classe minimale (Marquage)				
Catégorie	Epaisseur h (mm)	Résistance à l'abrasion	Résistance à la flexion	Charge de rupture
II a	> 60	3 (H)	3 (U)	≥ 110
II b		3 (H)	3 (U)	≥ 110
III a	≤ 60	3 (H)	3 (U)	≥ 45
III b		3 (H)	3 (U)	≥ 45
Avec:				
<ul style="list-style-type: none"> - II a = catégorie de dalles pour revêtements fortement soumis aux sels de déverglaçage et tout au plus à un trafic de véhicules occasionnel (p.ex. rues piétonnières, pistes cyclables à côté de la chaussée) - II b = catégorie de dalles pour revêtements faiblement soumis aux sels de déverglaçage et tout au plus à un trafic de véhicules occasionnel - III a = catégories de dalles pour revêtements fortement soumis aux sels de déverglaçage et exclusivement au trafic des piétons et cyclistes - III b = catégories de dalles pour revêtements faiblement soumis aux sels de déverglaçage et exclusivement au trafic des piétons et cyclistes - 2 (P) = écarts dimensionnels d'au maximum: <ul style="list-style-type: none"> - si dimensions ≤ 600 mm: ± 2 mm sur la longueur et la largeur et ±3 mm sur l'épaisseur - si dimensions > 600 mm: ± 3 mm sur la longueur, la largeur et l'épaisseur - 3 (R) = écarts dimensionnels d'au maximum ± 2 mm sur la longueur, la largeur et l'épaisseur quelque soit la dimension de la dalle - 2 (K) = différences maximales admissibles entre le mesurage des diagonales de la dalle de 3 mm si la diagonale est ≤ 850 et 6 mm si elle est > 850 mm - 3 (L) = différences maximales admissibles entre le mesurage des diagonales de la dalle de 2 mm si la diagonale est ≤ 850 et 4 mm si elle est > 850 mm - 3 (D) = perte de masse après l'essai de gel-dégel d'au maximum 1,0 kg/m² en moyenne et 1,5 kg/m² en individuelle - 2 (B) = absorption d'eau d'au maximum 6 % en masse - 3 (H) = résistance à l'abrasion d'au maximum 23 mm - 3 (U) = résistance à la flexion d'au moins 4,0 MPa et d'au moins 5,0 MPa en valeur caractéristique 				

Tableau C. 30.1.

C. 30.2. DALLES EN PIERRE NATURELLE

Les dalles en pierre naturelle sont des éléments de revêtement dont la largeur nominale dépasse 15 cm et est généralement égale à au moins 2 fois l'épaisseur.

Leur origine géologique est conforme au [C. 28.1.1](#).

Les dalles en pierre naturelle pour le pavage extérieur répondent aux prescriptions de la NBN EN 1341.

Les dalles «tout venant» ont une épaisseur comprise entre 3 et 8 cm et sont à placer en "opus incertum".

Le tableau [C. 30.2](#) définit les classes d'usage en fonction de la charge de rupture en flexion.

Classe	Charge de rupture en flexion (min) kN	Usage caractéristique
0	Aucune exigence	Décoration
1	0,75	Dalles posées sur mortier, usage piétonnier uniquement
2	3,5	Zones piétonnières et cyclables. Jardins, balcons
3	6,0	Accès occasionnel de véhicules automobiles, de véhicules légers et de motocyclettes. Entrées de garage
4	9,0	Zones de circulation piétonnières, places de marché empruntées occasionnellement par les véhicules de livraison et de secours

Tableau C. 30.2.

C. 30.2.1. RECEPTION DES DALLES EN PIERRE NATURELLE

Cette rubrique s'applique à tous les types de dalles en pierre naturelle. La réception par lots ne préjuge en rien du rebut lors du tri à effectuer au moment de la mise en œuvre.

C. 30.2.1.1. ECHANTILLON CONTRACTUEL

Comme mentionné au [C. 28.1.2](#), l'entrepreneur fournit au pouvoir adjudicateur, un échantillon contractuel, accepté par les deux parties, du matériau qu'il compte mettre en œuvre.

Cet échantillon contractuel est constitué d'une planche d'essai de 1 m² minimum (avec un minimum de 3 dalles) qui donne l'aspect moyen et montre les variations d'aspect (couleurs et nuances, veines, etc.) acceptées dans le cadre du marché.

Lors de son transfert sur le lieu de dallage, chaque livraison est accompagnée d'un bon de livraison reprenant les renseignements suivants:

- la nature lithologique et dénomination pétrographique de la roche (certificat d'origine conforme au [C. 28.1.1](#))
- l'origine des dalles (lieu d'extraction et lieu de production si différents)
- les dimensions nominales des dalles
- la quantité et type de conditionnement
- le lieu, date de livraison et identité du livreur.

Ces documents (le bon de livraison et le certificat d'origine) sont signés pour accord par les deux parties et conservés par le service dirigeant.

C. 30.2.1.2. CONSTITUTION DES LOTS HOMOGENES

En fonction de la superficie à poser, par type d'application et par provenance des dalles (origine et nature), on définit le nombre de lots homogènes à tester.

Un lot homogène correspond à une surface à poser de 500 m² (au maximum).

Le reste de la division par 500 de la surface à poser constitue un lot distinct ou est ajouté au dernier lot suivant que sa valeur atteint ou non 250 m².

Toutefois, avec l'accord du pouvoir adjudicateur, lorsqu'une même fourniture est destinée à des petites surfaces à poser sur différents chantiers, le regroupement en un seul lot homogène est envisageable, pour autant que la surface totale ne dépasse pas 750 m² et que les dalles soient destinées à un même type d'application et soient de même provenance, origine et nature.

Chaque lot est clairement identifié par un code.

C. 30.2.1.3. RECEPTION TECHNIQUE PREALABLE (SUR CHANTIER)

La réception est effectuée sur le chantier en présence du fournisseur (producteur ou importateur) et de l'entrepreneur à une date fixée de commun accord (24 heures au moins avant la livraison).

Chaque lot homogène est soumis à des essais de réception technique préalable sur le chantier.

Par lot homogène, 2 échantillons constitués de 10 dalles chacun (avec un minimum de 1 m²) et destinés à la réception technique préalable sont prélevés aléatoirement. L'échantillon n° 1 est destiné aux essais de réception tandis que l'échantillon n° 2 sert aux contre-essais éventuels.

Le procédé de l'échantillonnage est convenu entre les parties en fonction du type de pavés et du type de conditionnement.

La réception par lots ne préjuge en rien du rebut lors du tri à effectuer au moment de la mise en œuvre.

Les essais de réception sont réalisés selon le schéma décrit ci-après.

C. 30.2.2.2.2. GEL-DEGEL

L'essai de gel-dégel est exécuté conformément à la NBN EN 12371.

Après l'essai, il y a moins de 20 % de modification de la résistance en flexion et la perte de masse est $< 1\%$.

C. 30.2.2.2.3. CHOCS THERMIQUES

L'essai est exécuté conformément à la NBN EN 14066.

Après l'essai, les échantillons ne doivent montrer aucune décoloration non souhaitée (p. ex. oxydation) ou aucun dégât.

Les résultats d'essais décrivent l'évolution de couleur, la formation de taches éventuelles, l'oxydation et les dégâts.

C. 30.2.2.2.4. VIEILLISSEMENT ACCELERE AVEC LE SO₂ EN PRESENCE D'HUMIDITE

Le vieillissement accéléré est exécuté conformément à la NBN EN 13919.

Après l'essai, les échantillons ne doivent montrer aucune décoloration non souhaitée (p. ex. oxydation) ou aucun dégât.

Les résultats d'essais décrivent l'évolution de couleur, la formation de taches éventuelles, l'oxydation et les dégâts.

Après l'essai, la perte de masse est $< 1\%$.

C. 30.2.2.2.5. ABSORPTION D'EAU

L'absorption d'eau est déterminée conformément à la NBN EN 13755.

Elle est inférieure à la valeur déclarée par le producteur.

C. 30.2.2.2.6. RESISTANCE EN FLEXION ET CLASSE D'UTILISATION

La résistance en flexion est déterminée conformément à la NBN EN 12372.

En fonction de la charge de rupture en flexion, les dalles sont réparties dans les classes d'utilisation décrites au tableau C. 30.2.

La résistance en flexion est supérieure à la valeur déclarée par le producteur.

C. 30.2.2.2.7. RESISTANCE A L'USURE

La résistance à l'usure est déterminée conformément à la NBN EN 14157 (méthode Capon).

La résistance à l'usure est ≤ 24 mm (valeurs individuelles).

C. 30.2.2.2.8. RESISTANCE AU GLISSEMENT

La résistance au glissement est déterminée conformément à la NBN EN 14231.

La résistance au glissement est ≥ 35 (valeur USRV—valeurs individuelles).

C. 30.2.3. DALLES EN GRES ET AUTRES ROCHES SILICEUSES

C. 30.2.3.1. SPECIFICATIONS

Les dalles équarries sont de largeur comprise entre 15 et 25 cm et de longueur comprise entre 20 et 40 cm. Leur épaisseur est comprise entre 3 et 8 cm.

Les tolérances dimensionnelles sont prescrites par la NBN EN 1341.

Les documents du marché précisent la classe d'usage définie dans le tableau [C. 30.2.2.](#)

C. 30.2.3.2. EXIGENCES

C. 30.2.3.2.1. DIMENSIONS

~~Les dalles répondent aux exigences dimensionnelles définies aux 4.1.2.1. et 4.1.2.2 de la NBN EN 1341. Les documents du marché précisent la classe relative aux écarts dimensionnels.~~

~~A défaut:~~

- ~~— écart sur les dimensions en plan: — marquage P2 pour dimensions ≤ 400 mm~~
- ~~— — — — — marquage P1 pour dimensions > 400 mm et clivé~~
- ~~— écart sur les diagonales: — marquage D2 pour dimensions ≤ 400 mm~~
- ~~— — — — — marquage D1 pour dimensions > 400 mm~~
- ~~— écart sur l'épaisseur: — marquage T2.~~

C. 30.2.3.2.2. GEL-DEGEL

~~L'essai de gel-dégel est exécuté conformément à la NBN EN 12371.~~

~~Après l'essai, il y a moins de 20 % de modification de la résistance en flexion et la perte de masse est < 1 %.~~

C. 30.2.3.2.3. ABSORPTION D'EAU

~~L'absorption d'eau est déterminée conformément à la NBN EN 13755.~~

~~Elle est inférieure à la valeur déclarée par le producteur.~~

C. 30.2.3.2.4. RESISTANCE EN FLEXION ET CLASSE D'UTILISATION

~~La résistance en flexion est déterminée conformément à la NBN EN 12372.~~

~~En fonction de la charge de rupture en flexion, les dalles sont réparties dans les classes d'utilisation décrites au [tableau C.30.2.](#)~~

~~La résistance en flexion est supérieure à la valeur déclarée par le producteur.~~

~~Les dalles sont réparties en classes d'utilisation en fonction d'une charge de rupture calculée, conformément à l'annexe B de la NBN EN 1341, pour des dimensions et une résistance à la flexion minimale définies.~~

~~En fonction de la charge de rupture calculée, la dalle est répartie dans les classes d'utilisation décrites aux [C. 30.2.1](#) et [C. 30.2.2.](#)~~

~~Le fournisseur donne, par format, la classe d'utilisation calculée.~~

C. 30.2.3.2.5. RESISTANCE A L'USURE

~~La résistance à l'usure est déterminée conformément à la NBN EN 14157 (méthode Capon).~~

~~La résistance à l'usure est ≤ 24 mm (valeurs individuelles).~~

C. 30.2.3.2.6. RESISTANCE AU GLISSEMENT

~~La résistance au glissement est déterminée conformément à la NBN EN 14231.~~

~~La résistance au glissement est ≥ 35 (valeur USRV - valeurs individuelles).~~

C. 30.2. DALLES EN PIERRE NATURELLE (D'APPLICATION A PARTIR DU 01/01/2017)

Les présentes prescriptions sont d'application quelle que soit l'origine des dalles (belges ou étrangères / neuves, recyclées ou de réemploi).

La distinction entre dalles recyclées et de réemploi dépend de l'existence ou non d'une transformation du produit: les dalles recyclées ont subi une transformation; les dalles de réemploi sont réutilisées sans autre modification à l'exception d'un nettoyage éventuel.

Le recyclage et le réemploi peuvent avoir lieu sur place ou dans un centre de traitement. Dans ce dernier cas, ne sont acceptées que les dalles dont la traçabilité est assurée conformément aux exigences du C. 28.1.1. et de la législation wallonne en vigueur.

Les opérations de recyclage des dalles respectent les deux conditions ci-après:

- Le démaigri, s'il est présent, est conservé par rapport à la face vue;
- Pour les roches sédimentaires, la face vue doit être parallèle à la stratification.

Les dalles de réemploi sont aussi qualifiées de dalles de récupération.

C. 30.2.1. DEFINITION, TYPES ET FORMATS

Définition:

Les dalles en pierre naturelle sont des éléments de revêtements en pierre naturelle obtenues par sciage ou par clivage, utilisées comme produit de dallage extérieur, dont la largeur nominale est supérieure à deux fois l'épaisseur.

Les dalles en pierre naturelle pour le pavage extérieur sont conformes aux prescriptions de la NBN EN 1341.

Types

On distingue les dalles régulières (à face vue rectangulaire ou carrée) et les dalles "tout venant".

Pour les dalles régulières, la distinction est également faite selon la technique (clivage/retouchage ou sciage) employée pour façonner la dalle et le nombre de faces concernées par chacune d'elle. La technique est le plus souvent liée à la nature de la roche mais des contraintes économiques peuvent aussi amener sur le marché des dalles aux chants sciés (qui traditionnellement étaient clivés et retouchés).

Les dalles "tout venant" sont obtenues par tri en fonction de leurs planéité, dimensions et épaisseur.

Les dalles de réemploi sont utilisées soit telles quelles, soit après traitement. Dans ce dernier cas, la mise en œuvre respecte le sens de pose (parallèle à la stratification, pose en lit).

Formats:

Les formats usuels admis sont repris selon l'application et le type de dalles aux C. 30.2.4 et C. 30.2.5. Lorsque le projet comporte des dalles d'autres dimensions, l'adjudicataire ne peut proposer que des éléments répondant aux impositions reprises dans la définition d'une dalle et dont la classe d'épaisseur ne peut excéder un intervalle de 3 cm.

C. 30.2.2. CLASSES D'UTILISATION

Les dalles sont réparties en classes d'utilisation en fonction d'une charge de rupture minimale P, calculée conformément à l'annexe A de la norme NBN EN 1341, pour des dimensions et une résistance à la flexion minimale attendue R_f bien définies.

Cette charge de rupture s'obtient par:

$$P = \frac{R_f \times W \times t^2}{1500 \times L \times F_s}$$

avec

- P charge de rupture calculée en kN
- W, L, t largeur, longueur et épaisseur en mm
- R_f résistance à la flexion minimale attendue en MPa
- F_s Facteur de sécurité choisi en fonction du type de pose et de la largeur des dalles, comme indiqué dans le tableau C. 30.2 ci-après.

Le facteur de sécurité F_s est donné au tableau C. 30.2.2a ci-après:

Dimension L mm	Facteur de sécurité F _s pour des dalles				
	Posées sur		Posées sur plots		
	Dalle béton en utilisant du mortier et des joints (pose adhérente)	Sable ou granulats (pose non adhérente)	Appuis sur quatre côtés	Appuis sur deux côtés	Appuis aux quatre coins
≤ 600	1,2	1,8	2,4	2,7	3,0
> 600	1,8	2,4	2,7	3,1	3,5

Tableau C. 30.2.2a

Le tableau C. 30.2.2b définit les classes d'utilisation en fonction de la charge de rupture en flexion ainsi calculée.

Charge de rupture P en kN	Classe d'utilisation	Usage (pour information)
pas d'exigences	0	Décoration
> 0,75	1	Zones piétonnes uniquement (dalles posées sur mortier)
> 3,5	2	Zones piétonnes et cyclables; jardins, balcons
> 6,0	3	Accès occasionnel de véhicules automobiles, de véhicules légers et de motocyclettes; entrées de garage
> 9,0	4	Zones de circulation piétonne, places de marché empruntées occasionnellement par les véhicules de livraison et de secours
> 14	5	Zones de circulation piétonne fréquemment empruntées par des poids lourds
> 25	6	Routes et rues; stations-service

Tableau C. 30.2.2b

Une classe d'utilisation est calculée pour chaque format.

Les documents du marché précisent les classes d'utilisation des dalles à mettre en œuvre.

C. 30.2.3. RECEPTION DES DALLES EN PIERRE NATURELLE

Cette réception s'applique à tous les types de dalles en pierre naturelle. Elle s'effectue par lots. Elle ne préjuge en rien d'un rebut lors du tri effectué au moment de la mise en œuvre (à titre informatif, un rebut de 5 % lors de la pose est considéré comme acceptable pour les dalles à 4 chants clivés retouchés. Pour les dalles sciées, ce rebut est en principe moindre).

Les prescriptions ci-après complètent les modalités de réception du C. 28.1.2.

C. 30.2.3.1. ECHANTILLON CONTRACTUEL

L'échantillon contractuel est constitué d'une surface minimale de 1 m² de dalles non assemblées (avec un minimum de 3 dalles). Cet échantillon contractuel donne l'aspect moyen et ses variations (teintes, grains, veines, fossiles...) admises ainsi que la finition de surface requise.

C. 30.2.3.2. CONSTITUTION DES LOTS HOMOGENES

En fonction de la superficie à daller, on définit le nombre de lots homogènes à tester.

Un lot homogène est constitué de dalles de même type, de même provenance (nature et origine) et destinées à un même type d'application. Il correspond à une surface à daller de 500 m² (au maximum).

Le reste de la division par 500 de la surface à daller constitue un lot distinct ou est ajouté au dernier lot suivant que sa valeur atteint ou non 250 m².

Lorsque la surface à daller est inférieure à 500 m², l'ensemble de la fourniture constitue le lot homogène.

Toutefois, avec l'accord du pouvoir adjudicateur, lorsqu'une même fourniture est destinée à des petites surfaces à daller sur différents chantiers, le regroupement en un seul lot homogène est envisageable, pour autant que la surface totale ne dépasse pas 750 m² et que les dalles soient destinées à un même type d'application et soient de même provenance (origine et nature).

C. 30.2.3.3. CONDITIONNEMENT ET ETIQUETAGE DES LOTS

Les dalles sont conditionnées sur palettes ou en caisses.

Le stockage et le conditionnement permettent une protection adéquate, solide et durable des dalles, à la fois pendant la manutention et au cours du transport. Toute contamination est évitée.

Le conditionnement a un poids et des dimensions appropriés au transport et aux moyens de levage.

Chaque lot homogène est stocké séparément et identifié clairement par un code univoque convenu entre les parties. Le code est indiqué sur chaque conditionnement.

C. 30.2.3.4. TRANSPORT ET LIVRAISON

Lors de son transfert sur le lieu de dallage, chaque livraison est accompagnée d'un bon de livraison reprenant les renseignements suivants:

- Le numéro du(des) lot(s) homogène(s)
- le type de dalles;
- les dimensions nominales des dalles;
- la nature lithologique de la pierre
- le nom commercial de la pierre;
- l'origine géographique des dalles (lieu d'extraction et lieu de production si différents);
- les coordonnées du producteur;
- les coordonnées du fournisseur (si différent);
- la quantité de dalles (en m²);
- le nombre et le type de conditionnements;
- la masse totale de la fourniture;
- le lieu, la date d'enlèvement et l'identité du livreur;

- L'adresse et la référence du chantier.

Les renseignements correspondent aux éléments mentionnés dans la déclaration d'origine (selon C. 28.1.1).

Les exigences relatives au marquage CE sont respectées.

Tous les bons de livraison sont signés pour accord par les deux parties et conservés par le pouvoir adjudicateur.

C. 30.2.3.5. ESSAIS DE RECEPTION

En complément aux prescriptions du C. 28.1.2.3, les exigences suivantes sont d'application pour les essais de réception des dalles en pierre naturelle.

Chaque lot homogène est soumis à des essais de réception.

Par lot homogène, 2 échantillons constitués de X dalles chacun (avec un minimum de 1 m²) et destinés aux essais de réception sont prélevés aléatoirement. L'échantillon A est destiné aux essais de réception tandis que l'échantillon B sert aux contre-essais éventuels.

Le nombre X de dalles constituant chaque échantillon est fonction des dimensions des dalles. Il est donné au tableau ci-après:

Longueur (mm)	Nombre X de dalles
< 300	20
≥300 et < 600	10
≥ 600	5

Le procédé d'échantillonnage est convenu entre les parties en fonction du type de dalles et du type de conditionnement.

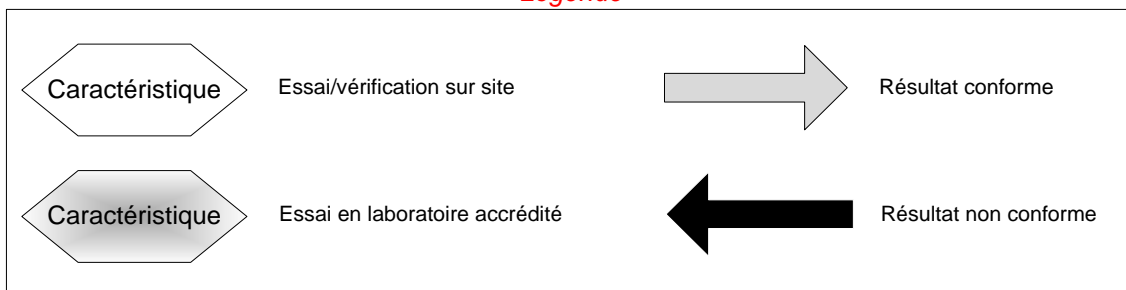
Les exigences relatives à l'identification, l'emballage et le transport des échantillons de la norme NBN EN 1341 sont d'application.

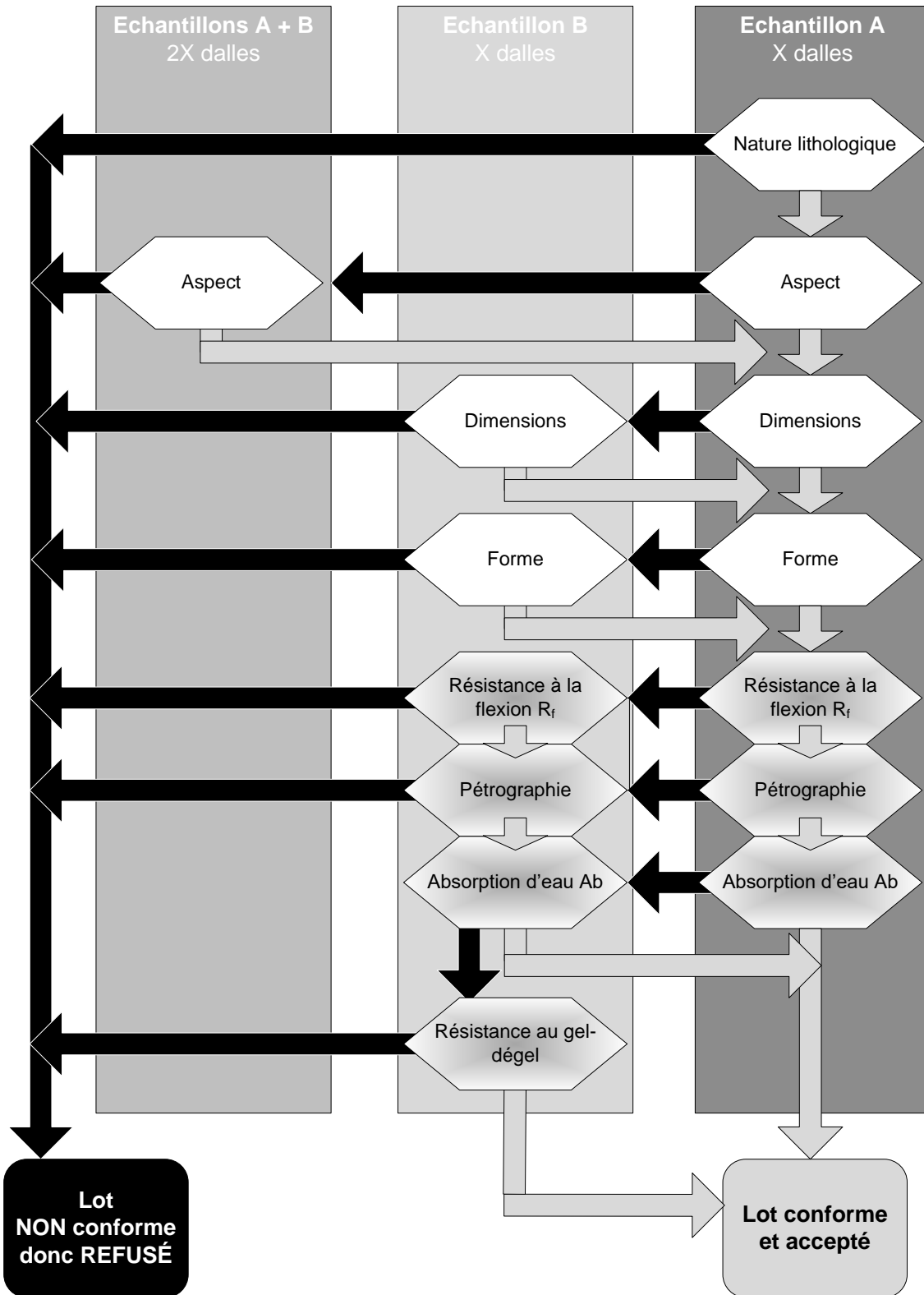
La fourniture du conditionnement est une charge d'entreprise.

L'agent réceptionnaire établira un rapport de prélèvement conforme à cette même norme NBN EN 1341. Le procédé d'échantillonnage y sera également décrit.

Les essais de réception sont réalisés selon le schéma décrit ci-après.

Légende





Réalisation et interprétation des essais de contrôle

Les méthodologies de vérification et les critères de conformité du lot applicables au logigramme d'essais de réception ci-avant sont décrits dans les tableaux C. 30.2.3.5a et C. 30.2.3.5b. Le tableau C. 30.2.3.5a concerne les vérifications et mesures réalisées in situ. Le tableau C. 30.2.3.5b se rapporte aux essais confiés à un laboratoire de contrôle externe accrédité.

En résumé,

- Les essais/vérifications sur site sont effectués sur les X dalles qui constituent l'échantillon. Ils concernent la nature lithologique, l'aspect, les dimensions et la forme;
- Pour les essais en laboratoire accrédité, les X dalles sont réparties de manière à constituer les éprouvettes suivantes:
 - 10 éprouvettes sont destinées à l'essai de flexion, la flexion étant réalisée perpendiculairement au plan de stratification, lequel est identifié au préalable;
 - 3 éprouvettes sont réservées à l'analyse pétrographique;
 - 6 éprouvettes pour la détermination de l'absorption d'eau;

Le cas échéant, la résistance au gel-dégel est déterminée sur (10+1) éprouvettes. L'essai est suivi d'un essai de flexion.

Les éprouvettes respectent les dimensions exigées par les normes d'essai. Pour l'analyse pétrographique, les éprouvettes testées proviennent de dalles différentes. Pour les autres essais, les éprouvettes sont prélevées à partir d'un maximum de dalles disponibles dans l'échantillon.

Chaque étape de ces essais de contrôle peut conduire au refus du lot, conformément au logigramme ci-avant et aux critères mentionnés dans les tableaux C. 30.2.3.5a et C. 30.2.3.5b.

Dans le cas où un test de contre-essai (échantillon B ou échantillons A+B) conclut à la non-conformité du lot, la vérification des autres caractéristiques n'est pas poursuivie.

Tableau C.30.2.3.5a – Essais/vérifications sur site

Caractéristiques		Méthodologie	Critères de conformité individuels		Critères de conformité globaux		
					Echantillon A	Echantillon B	Echantillons A + B
Nature lithologique		Vérification macroscopique	Conformité à la nature lithologique annoncée dans le certificat d'origine et la DoP du produit.		100% CF		
Aspect	Global (teintes, texture, structure)	Vérification visuelle.	Comparaison par rapport à l'échantillon contractuel En fonction du nombre de teintes	1	100% CF		90% CF
				2	Variation des proportions ≤ 10%		Variation des proportions ≤ 10%
				> 2	Proportions similaires		Proportions similaires
	Finition et patine	Vérification visuelle	Comparaison par rapport à l'échantillon contractuel.		100% CF		90% CF
	Éléments proscrits	Vérification visuelle	Absence d'éléments proscrits tels que définis dans le rapport d'acceptation de l'échantillon contractuel		100% CF		
Particularités de structure		<ul style="list-style-type: none"> NIT 220 §6.2 pour la « pierre bleue de Belgique dite petit granite » PTV 819-5 §3 pour les autres roches carbonatées Sans objet pour les autres roches 		100% CF		90% CF	
Dimensions	Largeur	Mesure réalisée selon CME.21.01 Moyenne arrondie au mm de 2 mesures à 1/3 et 2/3 de la dimension.	Moyenne dans l'intervalle de dimension toléré ¹⁰		90% CF	90% CF	
	Longueur				90% CF	90% CF	
	Épaisseur			Mesure réalisée selon CME.21.01 Moyenne arrondie au mm de 2 mesures (min et max estimés visuellement)		90% CF	90% CF
Forme	Diagonales de la face vue	Mesure réalisée selon CME.21.01	Critère du §4.2.2.1 de la NBN EN 1341 en fonction de la classe spécifiée		90% CF	90% CF	
	Irrégularité de surface ¹¹	Vérification à l'aide d'un peigne selon CME 21.01.	Écart par rapport à l'épaisseur nominale: + 20 / - 0 mm		100% CF	100% CF	
			Ecart ≤ valeur déclarée sur la DoP		90% CF	90% CF	

CF = conforme

¹⁰ Cet intervalle de dimension toléré [a-c; b+c] est donné par l'intervalle [a; b] défini dans les § relatifs aux types et formats de dalles auquel s'ajoute la tolérance dimensionnelle "±c".

¹¹ Conformément à la norme NBN EN 1341, cette caractéristique n'est vérifiée que pour les dalles clivées.

Tableau C.30.2.3.5b – Essais en laboratoire accrédité

Caractéristiques	Méthodologie	Critères de conformité individuels	Critères de conformité globaux		
			Echantillon A	Echantillon B	Echantillons A + B
Résistance à la flexion	NBN EN 12372 sur 10 éprouvettes Flexion perpendiculaire à la stratification	$R_{fi} \geq E^-$ déclarée dans la DoP	9 CF (sur 10)	9 CF (sur 10)	
Pétrographie	NBN EN 12407 sur 3 dalles avec 1 lame par dalles. Humidification avant découpage de la lame (dans la zone restant humide). <i>Cas particulier des roches sédimentaires: lame perpendiculaire à la stratification.</i> Description de tout élément pouvant mettre en péril la durabilité de la pierre ¹²	Dénomination macroscopique + Dénomination microscopique + Absence d'éléments à faible résistance mécanique et/ou hautement absorbants	3 CF (sur 3)	3 CF (sur 3)	
Absorption d'eau	NBN EN 13755 sur 6 éprouvettes	$Ab_i \leq Ab_{max}$ déclarée dans la DoP	5 CF (sur 6)	5 CF (sur 6)	
Résistance au gel-dégel ¹³	NBN EN 12371 sur (10 + 1) éprouvettes Essai technologique (56 cycles) + NBN EN 12372 sur 10 éprouvettes	ΔR_f moyenne avant et après cycles de gel-dégel		$\leq 20\%$ en moyenne	

CF= conforme

- Avec
- R_{fi} = résistance à la flexion individuelle
 - E^- = valeur minimale attendue, déclarée dans la DoP
 - Ab_i = absorption d'eau individuelle
 - Ab_{max} = absorption d'eau maximale, déclarée dans la DoP

¹² Un examen pétrographique, réalisé conformément à la procédure spécifiée dans la NBN EN 12407, donne une indication sur la présence d'éléments à faible résistance mécanique et/ou hautement absorbants qui peuvent être dégradés par l'action du gel-dégel. ». Parmi ceux-ci, on peut citer orientation préférentielle de minéraux (délitement), minéraux connus pour leur grande altérabilité, etc.

¹³ Cette caractéristique n'est déterminée qu'après échec du test d'absorption d'eau.

Autres caractéristiques particulières supplémentaires

Lorsque les documents du marché mentionnent d'autres spécifications supplémentaires, la conformité du produit est vérifiée pour chaque lot suivant les normes d'essais et les critères d'acceptation précisés dans les documents du marché.

C. 30.2.3.6. PROCES VERBAL DE RECEPTION TECHNIQUE PREALABLE

Pour chaque lot homogène, un procès-verbal de réception est rédigé et mentionne au moins les éléments suivants:

- L'identification du chantier (pouvoir adjudicateur, lieu, CSC, adjudicataire);
- La description des dalles (type, nature lithologique, nom commercial, dimensions nominales);
- L'origine des dalles (gisement, fournisseur);
- Les liens vers les caractéristiques des dalles (DoP, fiche technique éventuelle);
- Les éléments requis par l'annexe B à la NBN EN1341 en ce qui concerne le prélèvement dont l'identification et la taille du lot et son emplacement de stockage;
- L'identification des échantillons prélevés;
- Le nombre X de dalles constituant chaque échantillon;
- Les personnes effectuant les essais de réception;
- Les équipements utilisés pour les essais de réception;
- Les résultats détaillés des essais de réception effectués au moment du prélèvement (conformément aux exigences du C. 30.2.3.5) pour l'échantillon A et, si nécessaire, pour l'échantillon B;
- Les critères d'évaluation et les conclusions sur la conformité du lot après évaluation de chacune des caractéristiques reprises au C. 30.2.4 ou C. 30.2.5 d'application;
- Le détail des essais confiés à un laboratoire externe accrédité précisé (caractéristique, norme d'essai, dalles concernées, délais de réalisation et remarques éventuelles).

Ce procès-verbal de réception est identifié par un numéro unique. Il est daté et signé par le responsable de la procédure de réception, représentant le pouvoir adjudicateur. Chaque page est numérotée.

Une copie de ce procès-verbal est transmise à l'adjudicataire.

Après réception des rapports d'essais des laboratoires accrédités, les résultats sont évalués conformément au logigramme ci-avant. Si nécessaire, l'échantillon B pour contre-essai est transmis à un laboratoire externe accrédité pour l'essai incriminé, choisi de commun accord entre les parties.

Après réception de l'ensemble des résultats d'essais, un procès-verbal final complète le procès-verbal initial et statue sur la conformité du lot à réceptionner.

C. 30.2.4. DALLES DE BALISAGE EN PIERRE NATURELLE

Le balisage permet de délimiter des zones particulières telles que passages pour piétons, places de parking, marquages au sol, bandes structurantes, etc. Ces zones peuvent être circulées ou non.

C. 30.2.4.1 NATURE ET ORIGINE GEOLOGIQUE

Les dalles de balisage présentent des teintes et/ou des finitions de surface contrastées par rapport à de celles du revêtement de fond.

Nature et origine géologique sont définies aux C. 28.2 à C. 28.5. Outre les aspects esthétiques, les performances de la pierre constituent évidemment un critère de choix.

On peut citer l'emploi fréquent de pierre bleue bouchardée ou clivée, etc.

Les bancs de grès jaune (pierre d'avoine) sont exclus.

C. 30.2.4.2 TYPES ET FORMATS

Sont usuellement admis les dalles régulières de formats définis dans le tableau C. 30.2.5.
Les dalles de balisage peuvent également présenter un démaigri de leurs chants.

Lorsque le projet comporte des dalles d'autres dimensions, celles-ci doivent répondre aux impositions du C. 30.2.1.

Les dalles "tout-venant" sont exclues.

C. 30.2.4.3. EXIGENCES**C. 30.2.4.3.1. DIMENSIONS**

Les dalles répondent aux exigences dimensionnelles définies au point 4.2. de la NBN EN 1341. Les documents du marché précisent les classes relatives aux écarts.

A défaut, le tableau ci-après mentionne les classes de tolérances dimensionnelles applicables.

Caractéristiques dimensionnelles	§ NBN EN 1341	Classes de tolérance par défaut
Dimensions en plan	4.2.2.1	2
Épaisseur	4.2.2.2	2
Diagonales de la face vue	4.2.2.1	2

C. 30.2.4.3.2. ABSORPTION D'EAU

Plus de 80 % des valeurs mesurées sont inférieures à la valeur maximale attendue déclarée par le producteur.

C. 30.2.4.3.3. RESISTANCE EN FLEXION ET CLASSE D'UTILISATION

Le tableau du C.30.2.2b définit des classes d'utilisation en fonction de la charge de rupture en flexion de la pierre.

La valeur minimale attendue, déclarée dans la DoP, répond à la classe d'utilisation requise.
Les documents du marché précisent cette classe d'usage. Par défaut, la classe 6 est d'application.

C. 30.2.4.3.4. GEL-DEGEL

Après l'essai, la réduction de la résistance en flexion est inférieure à 20%.

C. 30.2.4.3.5. RESISTANCE A L'USURE

La résistance à l'usure Capon maximale attendue, déclarée dans la DoP, est ≤ 28 mm.

Plus de 80 % des valeurs mesurées sont inférieures à la valeur maximale attendue déclarée par le producteur.

C. 30.2.4.3.6. RESISTANCE AU GLISSEMENT

La résistance moyenne au glissement USRV en milieu humide, déclarée dans la DoP, est ≥ 35 .

Plus de 80 % des valeurs mesurées sont supérieures à la valeur moyenne déclarée par le producteur.

Cette exigence ne s'applique pas si les dalles sont surfacées en relief ou clivées (dont la rugosité de surface est > 1.0 mm mesurée selon NBN EN 13373). Ils sont considérés non glissants sans exécuter l'essai (NBN EN 14231).

Les dalles surfacées en relief ou clivées sont supposées détenir une résistance au glissement satisfaisante. Elles ne peuvent pas être testées de façon fiable (NBN EN 1341).

C. 30.2.4.3.7. RESISTANCE AU POLISSAGE ACCELERE

En voirie circulée, le PSV de la roche mère est supérieur à 0,50.

C. 30.2.5. DALLES EN PIERRE NATURELLE POUR ZONES PIETONNES ET CYCLABLES

C. 30.2.5.1. NATURE ET ORIGINE GEOLOGIQUE

La nature et l'origine géologique sont définies aux C. 28.2 à C. 28.5. Outre les aspects esthétiques, les performances de la pierre constituent évidemment un critère de choix.

Les bancs de grès jaune (pierre d'avoine) sont exclus.

C. 30.2.5.2. TYPES ET FORMATS

Sont usuellement admis les dalles de types et formats définis ci-après:

Type	Nature de la pierre	Façonnage	Format nominal	Largeur de la face vue (cm)	Longueur de la face vue (cm)	Classe d'épaisseur nominale (cm)
Régulières	Roches carbonatées	2 faces clivées/sciées et 4 chants sciés	30 x 30 x 5	30	30	5
			15 x 15 x 5	15	15	5
	Grès neuf	4 chants clivés retouchés ¹⁴ (léger démaigri des chants)	largeur/ épaisseur	15 ou 20 ou 25 ou 30	libre de 20 à 40	4 à 7
			15 x 15	14 à 16	14 à 16	4 à 7
			15 x 20	14 à 16	17 à 25	4 à 7
			30/8	30	libre de 20 à 60	8
	40/8	40				
	Réemploi (pierre bleue)	Chants et faces sciés	30/8	30	libre de 20 à 60	8
		40/8	40			
Tout-venant	Toutes natures					4 à 7

Lorsque le projet comporte des dalles régulières d'autres dimensions, celles-ci doivent répondre aux impositions du C. 30.2.1.

¹⁴ 2 chants parallèles peuvent être sciés. Seuls les chants clivés retouchés sont démaigris.

C. 30.2.5.2. EXIGENCES**C. 30.2.5.2.1. DIMENSIONS**

Les dalles répondent aux exigences dimensionnelles définies au point 4.2. de la NBN EN 1341. Les documents du marché précisent les classes relatives aux écarts.

Pour les dalles "tout-venant", seule la tolérance d'épaisseur est applicable.

A défaut, le tableau ci-après mentionne les classes de tolérances dimensionnelles applicables.

Caractéristiques dimensionnelles	§ NBN EN 1341	Classes de tolérance par défaut
Dimensions en plan	4.2.2.1	2
Epaisseur	4.2.2.2	2
Diagonales de la face vue	4.2.2.1	2

C. 30.2.5.2.2. ABSORPTION D'EAU

Plus de 80 % des valeurs mesurées sont inférieures à la valeur maximale attendue déclarée par le producteur.

C. 30.2.5.2.3. RESISTANCE EN FLEXION ET CLASSE D'UTILISATION

Le tableau du C. 30.2.2b définit des classes d'utilisation en fonction de la charge de rupture en flexion de la pierre.

La valeur minimale attendue, déclarée dans la DoP, répond à la classe d'utilisation requise, soit 1 ou 2 en zones piétonnes ou cyclables (voire localement 3 ou 4).

Les documents du marché précisent cette classe d'usage. Par défaut, la classe 6 est d'application.

C. 30.2.5.2.4. GEL-DEGEL

Après l'essai, la réduction de la résistance en flexion est inférieure à 20%.

C. 30.2.5.2.5. RESISTANCE A L'USURE

La résistance à l'usure Capon maximale attendue, déclarée dans la DoP, est ≤ 28 mm.

Plus de 80 % des valeurs mesurées sont inférieures à la valeur maximale attendue déclarée par le producteur.

C. 30.2.5.2.6. RESISTANCE AU GLISSEMENT

La résistance moyenne au glissement USRV en milieu humide, déclarée dans la DoP, est ≥ 35 .

Plus de 80 % des valeurs mesurées sont supérieures à la valeur moyenne déclarée par le producteur.

Cette exigence ne s'applique pas si les dalles sont surfacées en relief ou clivées (dont la rugosité de surface est > 1.0 mm mesurée selon NBN EN 13373). Ils sont considérés non glissants sans exécuter l'essai (NBN EN 14231).

Les dalles surfacées en relief ou clivées sont supposées détenir une résistance au glissement satisfaisante. Elles ne peuvent pas être testées de façon fiable (NBN EN 1341).

C. 30.3. DALLES-GAZON EN BETON ET EN PEHD

Les dalles-gazon en béton sont conformes au PTV 126.

Les documents du marché spécifient la classe de résistance et indiquent si les dalles comportent uniquement des ouvertures de drainage verticales passantes ou si elles sont également munies d'évidements dans la face supérieure.

Sauf spécification contraire dans les documents du marché, les dalles-gazon en béton sont rectangulaires. L'épaisseur est déterminée par la classe de résistance requise.

Les dalles-gazon en béton ont au moins 28 jours d'âge au moment de leur livraison sur le chantier. Toutefois, les dalles-gazon en béton disposant d'une certification volontaire au sens du document de référence QUALIROUTES-A-3 peuvent être livrées sur le chantier à partir de l'âge où elles sont déclarées aptes à l'emploi par le fabricant.

Le programme de réception technique préalable est réalisé conformément aux PTV 100 § 9 et PTV 126.

Les dalles-gazon en PEHD font l'objet de prescriptions particulières dans les documents du marché.

C. 30.4. DALLES DE REPERAGE

C. 30.4.1. MATERIAUX

Les dalles de repérage en béton de ciment sont conformes aux NBN EN 1339 et NBN B 21-211. Sauf spécification contraire dans les documents du marché, les dalles de repérage en béton de ciment appartiennent à la catégorie d'application II a ou III a selon le tableau [C. 30.1](#).

Les dalles de repérage en pierre naturelle sont conformes à la NBN EN 1341.

Les dalles de repérage fabriquées en matériaux préformés et posées sur le support existant (produits appliqués à froid ou à chaud) présentent une adhérence SRV de minimum 45 unités selon la NBN EN 14231.

C. 30.4.2. DESCRIPTION

C. 30.4.2.1. DALLES DE CONDUITE: SIGNAL STRIÉ

C. 30.4.2.1.1. DEFINITION

Signal qui a pour but d'orienter la personne aveugle ou malvoyante. Ce signal, qu'il s'agisse de dallage, de pavage, d'élément préformé ou d'autres produits, est détectable au pied, à la canne et visuellement. L'axe des stries mène à l'endroit où on souhaite guider la personne.

Domaines d'application:

- pour donner l'axe d'une traversée piétonne
- pour conduire à la zone d'attente d'un arrêt de bus ou de tram
- lorsqu'une situation conduit à une désorientation complète.

C. 30.4.2.1.2. CARACTERISTIQUES TECHNIQUES

La couleur du signal est définie dans les documents du marché; à défaut, elle est blanche.

La largeur de fonctionnement du signal podotactile est comprise entre 550 et 650 mm, elle est mesurée entre le milieu des deux reliefs extérieurs.

Les reliefs ont des largeurs comprises entre 16 et 20 mm.

La largeur de la rainure entre deux reliefs est comprise entre 18 et 30 mm. Elle doit toujours être supérieure à la largeur du relief.

La hauteur des reliefs est comprise entre 4,5 et 5,5 mm.
Les reliefs sont en saillie par rapport au niveau environnant.

Le signal ne peut être interrompu de plus de 5 mm du bord de l'élément et au maximum trois fois par mètre courant. De plus, les éléments doivent être jointifs.

Dans le cas des éléments collés l'épaisseur du support est $\leq 3,5$ mm.

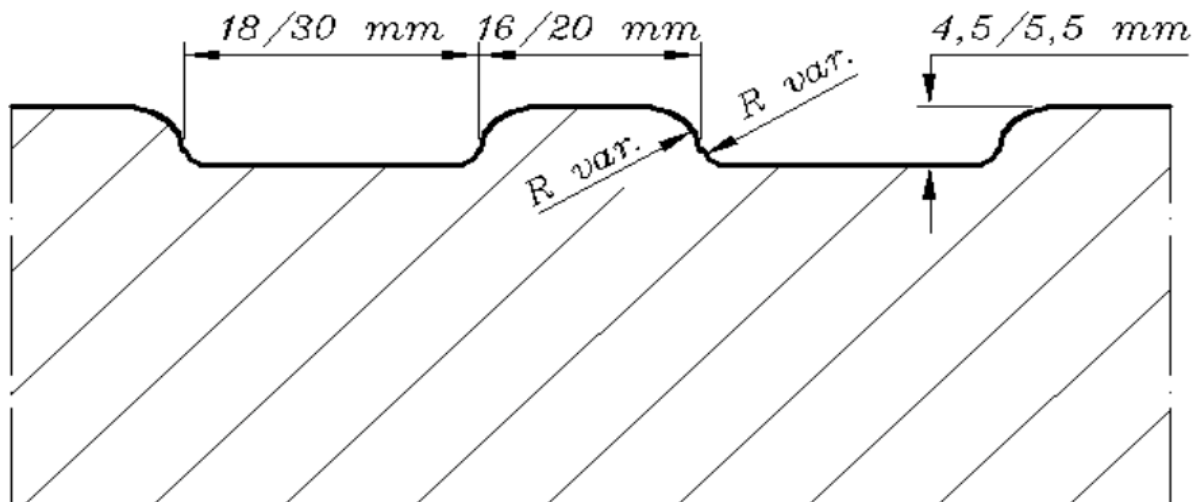


Figure C. 30.4.2.1.2.

C. 30.4.2.2. DALLES D'ÉVEIL A LA VIGILANCE: SIGNAL A PROTUBERANCES

C. 30.4.2.2.1. DEFINITION

Signal qui a pour but d'éveiller la vigilance de la personne aveugle ou malvoyante à l'approche d'un danger. Ce signal, qu'il s'agisse de dallage, de pavage, d'élément préformé ou d'autres produits, est détectable au pied, à la canne et visuellement.

Domaines d'application:

- signaler une traversée sur trottoir
- signaler un escalier ou un escalator
- signaler un bord de quai.

C. 30.4.2.2.2. CARACTERISTIQUES TECHNIQUES

La couleur du signal est définie dans les documents du marché; à défaut, elle est blanche.

La largeur de fonctionnement du signal podotactile est comprise entre 560 et 680 mm (soit 16 fois la distance d).

La longueur de fonctionnement équivaut à la zone de danger.

Les plots sont circulaires et ont une hauteur comprise entre 4,5 et 5,5 mm

Le diamètre des plots est compris entre 23 et 27 mm à leur base.

La distance d entre deux axes de plots est constante et comprise entre 35 et 42,5 mm.

Les plots sont disposés en quinconce. Ils sont en saillie par rapport au niveau environnant.

Dans le cas des éléments collés l'épaisseur du support est $\leq 3,5$ mm.

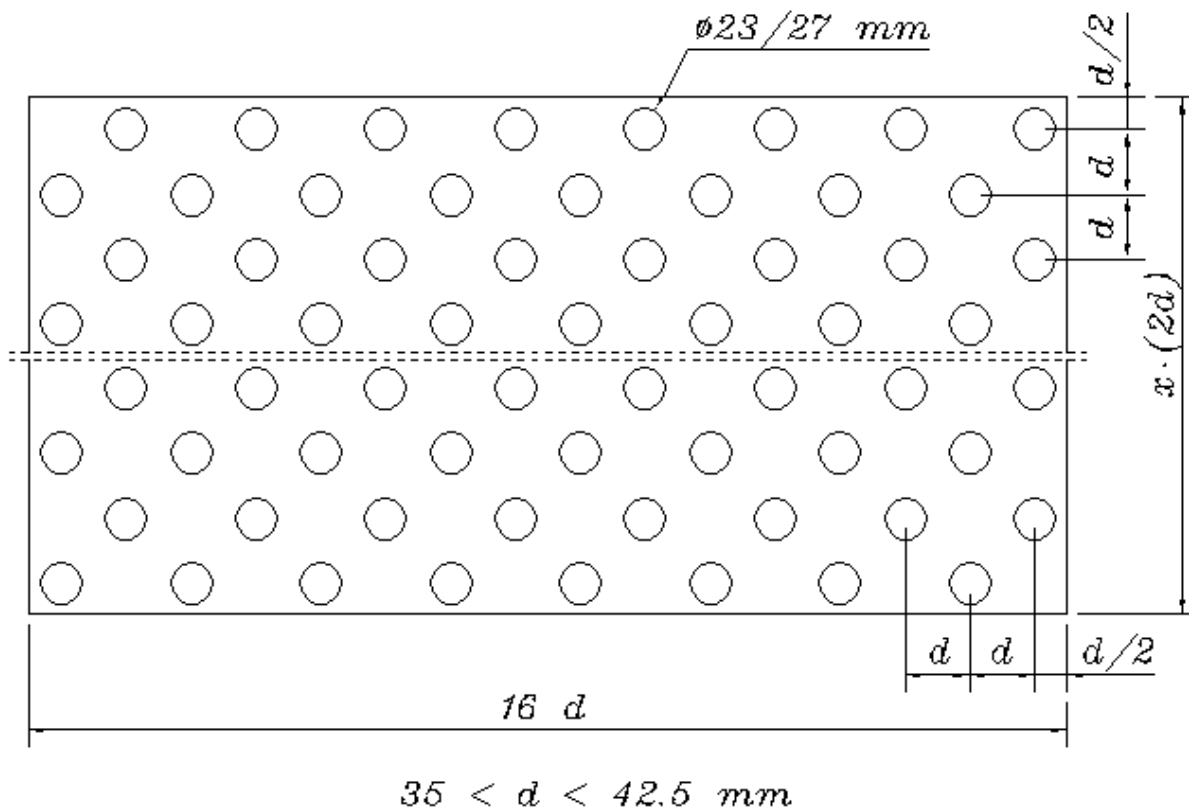


Figure C. 30.4.2.2.2.

C. 30.4.2.3. DALLES D'INFORMATION: SIGNAL SOUPLE

C. 30.4.2.3.1. DEFINITION

Signal indiquant à la personne aveugle ou malvoyante, la présence d'une information ou un changement de direction dans sa ligne de conduite. Ce signal est détectable au pied, à la canne et visuellement.

Domaines d'application:

- zone d'attente d'arrêt de bus, tram
- changement de la direction ou déviation de la ligne de conduite
- guichet, ascenseur, etc.

C. 30.4.2.3.2. CARACTERISTIQUES TECHNIQUES

Le signal présente une souplesse suffisante pour contraster avec la rigidité des revêtements adjacents.

Le signal souple forme un carré de 60 x 60 cm.

La couleur des dalles est définie dans les documents du marché; à défaut, elle est noire.

La surface est non glissante même par temps de pluie.

Le revêtement souple utilisé résiste aux conditions normales extérieures sans modification importante des propriétés (gel, pluie, UV, variation de température) ainsi qu'au passage occasionnel d'un véhicule.

C. 31. BORDURES

~~C. 31.1. BORDURES EN PIERRE NATURELLE (SUPPRIME ET REMPLACE A PARTIR DU 01/01/2018)~~

~~Les bordures en pierre naturelle sont des éléments linéaires dont la longueur est supérieure à 300 mm et qui sont généralement utilisés comme bord d'une route ou d'un sentier. Leur origine géologique est conforme au [C. 28.1.1](#).~~

~~Les bordures en pierre naturelle pour pavage extérieur répondent aux prescriptions de la NBN EN 1343.~~

~~Les documents du marché définissent les tolérances dimensionnelles et la classe d'usage caractéristiques prescrites par la NBN EN 1343.~~

~~Dans le cas où les bordures courbes possèdent une face arrière plane, la "largeur totale" est la largeur mesurée sur la section transversale qui constitue l'extrémité.~~

~~La réception technique est réalisée pièce par pièce (pour les dimensions, les éclats et les particularités de surface).~~

~~Le tableau C. 31.1 définit les classes d'usage en fonction de la charge de rupture en flexion.~~

Classe	Charge de rupture en flexion (min) kN	Usage caractéristique
0	Aucune exigence	Décoration
1	0,75	Bordures posées sur mortier, usage piétonnier uniquement
2	3,5	Zones piétonnières et cyclables. Jardins, balcons
3	6,0	Accès occasionnel de véhicules automobiles, de véhicules légers et de motocyclettes. Entrées de garage
4	9,0	Zones de circulation piétonnières, places de marché empruntées occasionnellement par les véhicules de livraison et de secours
5	14,0	Zones de circulation fréquemment empruntées par des poids lourds
6	25,0	Routes et rues; stations-service

Tableau C. 31.1.

~~C. 31.1.1. BORDURES EN PIERRE CALCAIRE~~

~~C. 31.1.1.1. DESCRIPTION~~

~~La qualité de la pierre est contrôlée suivant le [C. 28.1.2](#). La conformité de la catégorie est vérifiée selon la NIT 220.~~

Les dimensions sont vérifiées sur chantier. Les éléments qui présentent des éclats, de l'écaillage ou des écornures sur plus de 4 cm² d'une face vue sont refusés. Les particularités inhérentes à la pierre sont admises pour les parties non vues. La pose s'effectue toujours en lits de carrière.

C. 31.1.1.2. SPECIFICATIONS

Les dimensions de la section transversale droite des différents types de bordures en pierre naturelle sont données à la figure C. 31.1.1 et au tableau C. 31.1.1.

Les longueurs des différents types de bordures sont les suivantes:

- types A, B et D: bordures droites – longueur comprise entre 80 et 120 cm
- bordures courbes – longueur développée maximale de la face vue: 125 cm
- type C: bordures droites – longueur comprise entre 30 et 75 cm.

Les sections transversales aux extrémités des bordures sont planes et perpendiculaires à la face supérieure.

Les faces vues sont taillées comme suit:

- types A II et B II: toutes les faces sont sciées
- types A I, B I et D: les faces verticales sont sciées et la face supérieure est taillée mécaniquement (dans le sens de la longueur, à 15 coups/dm, si les documents du marché le spécifient)
- type C: les faces verticales sont sciées, la face supérieure brute est dressée au marteau.

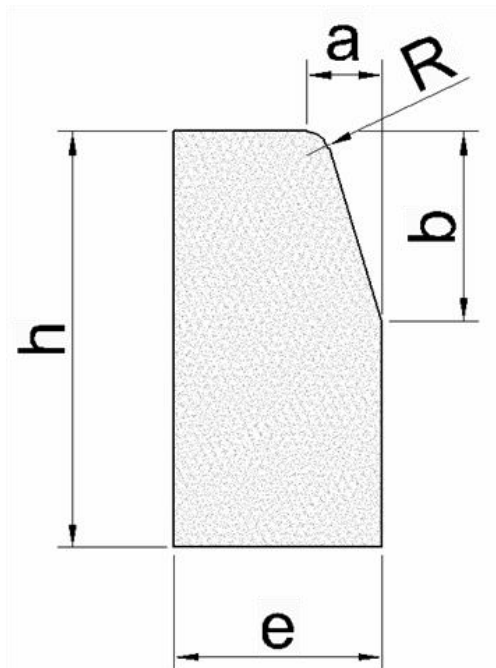


Figure C. 31.1.1.

Type	h (hauteur totale) cm	a (chanfrein) cm	b (chanfrein) cm	e (largeur totale) cm	R (rayon) cm
A I 1	25	2	2	15	0
A I 2	30	2	2	15	0
A II 1	25	10	10	15	0
A II 2	30	10	10	15	0
B I 1	25	2	2	20	0
B I 2	30	2	2	20	0
B II	30	15	15	20	0
C I 1	25	0	0	8	0
C I 2	30	0	0	8	0
C II 1	25	0	0	10	0
C II 2	30	0	0	10	0
D I	15	2	2	30	0
D II	20	2	2	30	0
TEC	35	2	16	15	2

Tableau C. 31.1.1.

Les différents types de bordures sont précisés dans les documents du marché.

C. 31.1.1.3. EXIGENCES

C. 31.1.1.3.1. DIMENSIONS

Les classes suivantes pour les écarts admissibles sont en vigueur (voir 4.2.1 et 4.2.2 de la NBN EN 1343).

A défaut:

- hauteur: classe 2
- fruit: classe 2.

C. 31.1.1.3.2 GEL-DEGEL

Après l'essai de gel-dégel, il y a moins de 20 % de modification de la résistance en flexion et la perte de masse est < 1%.

C. 31.1.1.3.3. CHOCS THERMIQUES

Après l'essai, les échantillons ne doivent montrer aucune décoloration non souhaitée (p. ex. oxydation) ou dégâts.

Les résultats d'essais décrivent l'évolution de couleur, la formation de taches éventuelles, l'oxydation et les dégâts.

Après l'essai, il y a moins de 20 % de modification du module d'élasticité dynamique et la perte de masse est < 1 %.

C. 31.1.1.3.4. VIEILLISSEMENT ACCELERE AVEC LE SO₂ EN PRESENCE D'HUMIDITE

Après l'essai de vieillissement accéléré, les échantillons ne doivent montrer aucune décoloration non souhaitée (p.ex. oxydation) ou aucun dégât.

Les résultats d'essais décrivent l'évolution de couleur, la formation de taches éventuelles, l'oxydation et les dégâts.

Après l'essai, la perte de masse est $< 1\%$.

C. 31.1.1.3.5. ABSORPTION D'EAU

L'absorption d'eau est inférieure à la valeur déclarée par le producteur.

C. 31.1.1.3.6. RESISTANCE EN FLEXION ET CLASSE D'UTILISATION

Les bordures sont réparties en classes d'utilisation en fonction d'une charge de rupture calculée, conformément à l'annexe B de la NBN EN 1343, pour des dimensions et une résistance à la flexion minimale définies.

Le tableau C. 31.1. définit les classes d'usage en fonction de la charge de rupture en flexion.

Le fournisseur donne, par format, la classe d'utilisation calculée.

C. 31.1.1.3.7. RESISTANCE A L'USURE

La résistance à l'usure est ≤ 24 mm (valeurs individuelles).

C. 31.1.1.3.8. RESISTANCE AU GLISSEMENT

La résistance au glissement est ≥ 35 (valeur USRV - valeurs individuelles).

C. 31.1.2. BORDURES RUSTIQUES EN GRES FAMENNIEN

C. 31.1.2.1. SPECIFICATIONS

La finition comporte une face verticale et deux retours épincés sur 20 cm avec une tolérance de 2 cm.

Les particularités d'aspect ne peuvent nuire à la durabilité du matériau.

Les dimensions sont les suivantes:

- longueur: entre 30 et 60 cm
- hauteur: 20 à 30 cm
- largeur: 8 à 10 cm ou 10 à 12 cm.

Ces dimensions sont précisées dans les documents du marché.

C. 31.1.2.2. EXIGENCES

C. 31.1.2.2.1. DIMENSIONS

Les classes suivantes pour les écarts admissibles sont en vigueur (voir 4.2.1 et 4.2.2 de la NBN EN 1343)

A défaut:

- hauteur: classe 2
- fruit: classe 2.

C. 31.1.2.2.2. GEL-DEGEL

Après l'essai de gel-dégel, il y a moins de 20 % de modification de la résistance en flexion et la perte de masse est $< 1\%$.

~~C. 31.1.2.2.3. ABSORPTION D'EAU~~

~~L'absorption d'eau est inférieure à la valeur déclarée par le producteur.~~

~~C. 31.1.2.2.4. RESISTANCE EN FLEXION ET CLASSE D'UTILISATION~~

~~Les bordures sont réparties en classes d'utilisation en fonction d'une charge de rupture calculée, conformément à l'annexe B de la NBN EN 1343, pour des dimensions et une résistance à la flexion minimale définies.~~

~~Le tableau C. 31.1 définit les classes d'usage en fonction de la charge de rupture en flexion.~~

~~Le fournisseur donne, par format, la classe d'utilisation calculée.~~

~~C. 31.1.2.2.5. RESISTANCE A L'USURE~~

~~La résistance à l'usure est ≤ 24 mm (valeurs individuelles).~~

~~C. 31.1.2.2.6. RESISTANCE AU GLISSEMENT~~

~~La résistance au glissement est ≥ 35 (valeur USRV – valeurs individuelles).~~

C. 31. BORDURES (D'APPLICATION A PARTIR DU 01/01/2018)

C. 31.1. BORDURES EN PIERRE NATURELLE

Les présentes dispositions et exigences sont d'application quelle que soit l'origine des bordures (belges ou étrangères / neuves, recyclées ou de réemploi).

Pour les roches sédimentaires, la face supérieure des bordures est parallèle au lit de carrière.

La distinction entre bordures recyclées et de réemploi dépend de l'existence ou non d'une transformation du produit: les bordures recyclées ont subi une transformation; les bordures de réemploi sont réutilisées sans autre modification à l'exception d'un nettoyage éventuel.

Le recyclage et le réemploi peuvent avoir lieu sur place ou dans un centre de traitement. Dans ce dernier cas, ne sont acceptées que les bordures dont la traçabilité est assurée conformément aux exigences du C.28.1.1 et de la législation wallonne en vigueur.

Les bordures de réemploi sont aussi qualifiées de bordures de récupération.

C. 31.1.1. DEFINITION, TYPES ET FORMATS

Définition:

Les bordures en pierre naturelle sont des éléments linéaires dont la longueur est supérieure à 300 mm et qui sont généralement utilisés comme bord d'une route ou d'un sentier.

Les bordures en pierre naturelle pour le pavage extérieur sont conformes aux prescriptions de la NBN EN 1343.

Types

Les bordures sont droites ou courbes.

En fonction de la nature de la pierre, on distingue divers profils de bordure dont le détail est donné aux tableaux du C. 31.1.4.2 et C. 31.1.5.2, respectivement pour les bordures en roche carbonatée et en roche siliceuse.

Formats:

Les formats usuels admis sont repris selon le type de bordures aux C. 31.1.4.2 et C. 31.1.5.2.

Lorsque le projet comporte des bordures d'autres dimensions, l'entrepreneur ne peut proposer que des éléments répondant aux impositions reprises dans la définition d'une bordure.

C. 31.1.2. CLASSES D'UTILISATION

Les bordures sont réparties en classes d'utilisation en fonction d'une charge de rupture minimale P, calculée conformément à l'annexe A de la norme NBN EN 1343, pour des dimensions et une résistance à la flexion minimale attendue R_f bien définies.

Cette charge de rupture s'obtient par:

$P = \frac{R_f \times W \times t^2}{1500 \times L \times F_s}$	avec	P	charge de rupture calculée en kN
		W, L, t	largeur, longueur et hauteur en mm
		R _f	résistance à la flexion minimale attendue en MPa
		F _s	facteur de sécurité.

Le facteur de sécurité F_s est fixé à 1.6 pour les bordures (selon NBN EN 1343).

Le tableau C. 31.1.2 définit les classes d'utilisation en fonction de la charge de rupture en flexion ainsi calculée.

Charge de rupture P en kN	Classe d'utilisation	Usage (pour information)
pas d'exigence	0	Décoration
> 0,75	1	Zones piétonnes uniquement (dalles posées sur mortier)
> 3,5	2	Zones piétonnes et cyclables; jardins, balcons
> 6,0	3	Accès occasionnel de véhicules automobiles, de véhicules légers et de motocyclettes; entrées de garage
> 9,0	4	Zones de circulation piétonne, places de marché empruntées occasionnellement par les véhicules de livraison et de secours
> 14	5	Zones de circulation piétonne fréquemment empruntées par des poids lourds
> 25	6	Routes et rues; stations-service

Tableau C. 31.1.2

Une classe d'utilisation est calculée pour chaque format.

C. 31.1.3. RECEPTION DES BORDURES EN PIERRE NATURELLE

Cette réception s'applique à tous les types de bordures en pierre naturelle. Elle s'effectue en partie par lots et en partie sur chaque bordure, tel que détaillé au C. 31.1.3.5.

Les prescriptions ci-après complètent les modalités de réception du C. 28.1.2.

C. 31.1.3.1. ECHANTILLON CONTRACTUEL

L'échantillon contractuel est constitué d'au moins une bordure de chaque type (droite et courbe). Cet échantillon contractuel donne l'aspect moyen et ses variations (teintes, grains, veines, fossiles...) admises ainsi que la finition de surface requise.

C. 31.1.3.2. CONSTITUTION DES LOTS HOMOGENES

En fonction du nombre d'unités de conditionnement des bordures destinées au chantier, on définit le nombre de lots homogènes à tester.

Un lot homogène est constitué de bordures de même provenance (nature et origine) et destinées à un même type d'application. Il correspond à maximum 30 unités de conditionnement.

Le reste de la division par 30 du nombre d'unités de conditionnement constitue un lot distinct ou est ajouté au dernier lot suivant que sa valeur atteint ou non 15 unités de conditionnement.

Lorsque le nombre total d'unités de conditionnement de bordures du chantier est inférieur à 30, l'ensemble de la fourniture constitue le lot homogène.

Toutefois, avec l'accord du pouvoir adjudicateur, lorsqu'une même fourniture est destinée à des bordures à poser sur différents chantiers, le regroupement en un seul lot homogène est envisageable, pour autant que le nombre total d'unités de conditionnement de bordures ne dépasse pas 45 et que les bordures soient destinées à un même type d'application et soient de même provenance (origine et nature).

C. 31.1.3.3. CONDITIONNEMENT ET ETIQUETAGE DES LOTS

Les bordures sont conditionnées sur palettes ou dans des caisses (unité de conditionnement).

Le stockage et le conditionnement permettent une protection adéquate, solide et durable des bordures, à la fois pendant la manutention et au cours du transport. Toute contamination est évitée. Les emballages et bandes susceptibles d'endommager les bordures (rouille notamment) sont interdits.

Le conditionnement a un poids et des dimensions appropriés au transport et aux moyens de levage.

Chaque lot homogène est stocké séparément et identifié clairement par un code univoque convenu entre les parties. Le code est indiqué sur chaque conditionnement.

C. 31.1.3.4. TRANSPORT ET LIVRAISON

Lors de son transfert sur le chantier, chaque livraison est accompagnée d'un bon de livraison reprenant les renseignements suivants:

- Le numéro du(des) lot(s) homogène(s)
- le type de bordures;
- les dimensions nominales des bordures;
- la nature lithologique de la pierre
- le nom commercial de la pierre;
- l'origine géographique des bordures (lieu d'extraction et lieu de production si différents);
- les coordonnées du producteur;
- les coordonnées du fournisseur (si différent);
- la quantité de bordures (en m courant);
- le nombre et le type de conditionnements;
- la masse totale de la fourniture;
- le lieu, la date d'enlèvement et l'identité du livreur;
- L'adresse et la référence du chantier.

Les renseignements correspondent aux éléments mentionnés dans la déclaration d'origine (selon C. 28.1.1).

Les exigences relatives au marquage CE sont respectées.

Tous les bons de livraison sont signés pour accord par les deux parties et conservés par le pouvoir adjudicateur.

C. 31.1.3.5. ESSAIS DE RECEPTION

En complément aux prescriptions du C. 28.1.2.3., les exigences suivantes sont d'application pour les essais de réception des bordures en pierre naturelle.

Ces essais de réception sont effectués de préférence sur le lieu de production.

Les vérifications de nature lithologique et d'aspect sont effectuées sur chaque pièce du lot.

Les vérifications dimensionnelles et les essais de réception en laboratoire sont réalisés sur des échantillons de chaque lot. Le procédé d'échantillonnage est le suivant:

- Par lot homogène, 3 unités de conditionnement sont choisies au hasard.
- Dans chacune d'elle, X bordures sont prélevées aléatoirement. Le nombre X de bordures est fonction des longueurs de celles-ci.
- Les bordures prélevées par lot sont réparties en 2 échantillons destinés aux essais de réception. L'échantillon A est destiné aux essais de réception tandis que l'échantillon B sert aux contre-essais éventuels.

Le tableau C. 31.1.3.5a ci-après résume les quantités à prélever par lot:

Longueur (cm)	Nombre de bordures par		
	Unité de conditionnement (X)	Lot	Echantillon (Y)
< 80	8	24	12
≥ 80	4	12	6

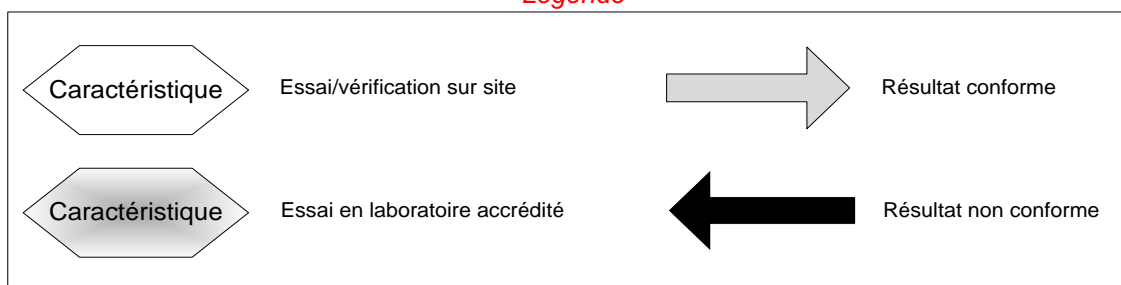
Les exigences relatives à l'identification, l'emballage et le transport des échantillons de la norme NBN EN 1343 sont d'application.

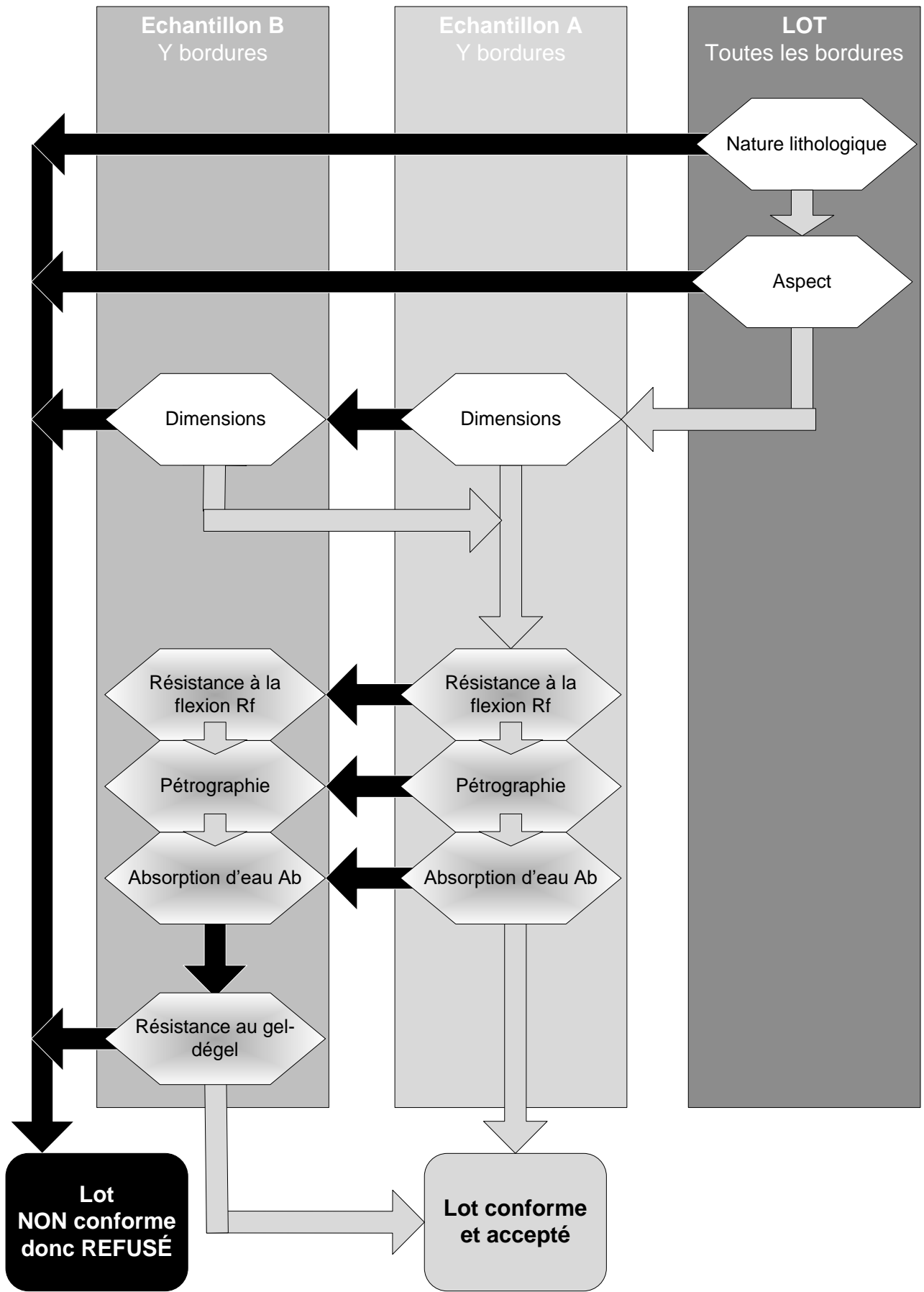
La fourniture du conditionnement des échantillons est une charge d'entreprise.

Le pouvoir adjudicateur établit un rapport de prélèvement selon la norme NBN EN 1343. Le procédé d'échantillonnage y est également décrit.

Les essais de réception sont réalisés selon le schéma décrit ci-après.

Légende





Réalisation et interprétation des essais de contrôle

Les méthodologies de vérification et les critères de conformité du lot applicables au logigramme d'essais de réception ci-avant sont décrits dans les tableaux C. 31.1.3.5b à C. 31.1.3.5d.

- Le tableau C. 31.1.3.5b concerne les vérifications et mesures réalisées in situ sur chaque bordure.
- Le tableau C. 31.1.3.5c décrit les vérifications et mesures effectuées sur chaque élément d'un échantillon.
- Le tableau C. 31.1.3.5d se rapporte aux essais confiés à un laboratoire de contrôle externe accrédité.

En résumé,

- La nature lithologique et l'aspect sont vérifiés sur site sur toutes les bordures du lot. Le cas échéant, les bordures non conformes sont identifiées de façon indélébile.
- Les vérifications dimensionnelles sont effectuées sur site sur les Y bordures qui constituent l'échantillon.
- Pour les essais en laboratoire accrédité, les Y bordures sont réparties de manière à permettre la découpe des éprouvettes suivantes:
 - 10 éprouvettes sont destinées à l'essai de flexion; la flexion étant réalisée perpendiculairement au plan de stratification, lequel est identifié au préalable;
 - 3 éprouvettes sont réservées à l'analyse pétrographique;
 - 6 éprouvettes pour la détermination de l'absorption d'eau.

Le cas échéant, la résistance au gel-dégel est déterminée sur (10+1) éprouvettes. L'essai est suivi d'un essai de flexion.

Les éprouvettes respectent les dimensions exigées par les normes d'essai. Pour l'analyse pétrographique, les éprouvettes testées proviennent de bordures différentes. Pour les autres essais, les éprouvettes sont prélevées à partir d'un maximum de bordures disponibles dans l'échantillon.

Chaque étape de ces essais de contrôle peut conduire au refus du lot, conformément au logigramme ci-avant et aux critères mentionnés dans les tableaux C. 31.1.3.5b à C. 31.1.3.5d.

Dans le cas où un test conclut à la non-conformité du lot, la vérification des autres caractéristiques n'est pas poursuivie.

Tableau C. 31.1.3.5b – Essais/vérifications sur site de chaque bordure du lot

Caractéristiques		Méthodologie	Critères de conformité individuels	Critères de conformité globaux
Nature lithologique		Vérification macroscopique	Conformité à la nature lithologique annoncée dans le certificat d'origine et la DoP du produit.	100% CF
Aspect	Global (teintes, texture, structure)	Vérification visuelle	Comparaison par rapport à l'échantillon contractuel	100% CF
	Finition et patine	Vérification visuelle	Comparaison par rapport à l'échantillon contractuel	100% CF
	Éléments proscrits	Vérification visuelle	Absence d'éléments proscrits tels que définis dans le rapport d'acceptation de l'échantillon contractuel	100% CF
	Particularités de structure ^a	<ul style="list-style-type: none"> • NIT 220 §6.2 pour la "pierre bleue de Belgique dite petit granit" • PTV 819-5 §3 pour les autres roches carbonatées • Sans objet pour les autres roches 		100% CF

CF = conforme

^a Lorsque des éléments présentent des éclats, de l'écaillage ou des écornures sur plus de 4 cm² d'une face vue, la partie concernée de cet élément doit être éliminée. Les particularités inhérentes à la pierre sont admises pour les parties non vues.

Tableau C. 31.1.3.5c – Essais/vérifications sur site sur tous les éléments des échantillons représentatifs du lot

Caractéristiques		Méthodologie	Critères de conformité individuels	Critères de conformité globaux ^b	
				Échantillon A	Échantillon B
Dimensions	Largeur totale	Mesure réalisée selon CME 21.01 Moyenne arrondie au mm de 2 mesures à 1/3 et 2/3 de la dimension	Moyenne dans l'intervalle de dimension toléré ^c	90% CF	90% CF
	Hauteur totale	Mesure réalisée selon CME 21.01 Moyenne arrondie au mm de 2 mesures (min et max estimés visuellement)		90% CF	90% CF
	Fruit	Mesure réalisée selon CME 21.01 Vérification à l'aide d'un gabarit et de jauges d'épaisseur	Aucun écart supérieur à la tolérance	90% CF	90% CF
	Chanfrein			90% CF	90% CF
	Rayon			90% CF	90% CF
	Hauteur épincée	Mesure réalisée selon CME 21.01 Minimum 1 mesure par face	Aucun écart supérieur à la tolérance	90% CF	90% CF
	Hauteur démaigrie			Rapport hauteur démaigrie / hauteur totale $\leq 1/3$	90% CF

CF = conforme

^b Si la proportion de bordures conformes est comprise entre 70 % et 90 %, le fournisseur

- Soit reprend le lot non conforme
- Soit procède à un tri du lot sur place et remplace les bordures non conformes; les nouvelles bordures sont à leur tour soumises au contrôle.

Si la proportion de bordures conformes est inférieure à 70 %, le lot est refusé.

^c Cet intervalle de dimension toléré [a-c; b+c] est donné par l'intervalle [a; b] défini dans les § relatifs aux types et formats de bordures auquel s'ajoute la tolérance dimensionnelle « $\pm c$ »

Tableau C. 31.1.3.5d – Essais en laboratoire accrédité

Caractéristiques	Méthodologie	Critères de conformité individuels	Critères de conformité globaux	
			Échantillon A	Échantillon B
Résistance à la flexion	NBN EN 12372 sur 10 éprouvettes Flexion perpendiculaire à la stratification	$R_{fi} \geq E^-$ déclarée sur la DoP	9 CF (sur 10)	9 CF (sur 10)
Péetrographie	NBN EN 12407 sur 3 bordures avec 1 lame par bordure. Humidification avant découpage de la lame (dans la zone restant humide). <i>Cas particulier des roches sédimentaires: lame perpendiculaire à la stratification.</i> Description de tout élément pouvant mettre en péril la durabilité de la pierre ^d	Dénomination macroscopique + Dénomination microscopique + Absence d'éléments à faible résistance mécanique et/ou hautement absorbants	3 CF (sur 3)	3 CF (sur 3)
Absorption d'eau	EN 13755 sur 6 éprouvettes	$Ab_i \leq Ab_{max}$ déclarée sur la DoP	5 CF (sur 6)	5 CF (sur 6)
Résistance au gel-dégel ^e	EN 12371 sur (10 + 1) éprouvettes Essai technologique (56 cycles) + EN 12372 sur 10 éprouvettes	ΔR_f moyenne avant et après cycles de gel-dégel		$\leq 20\%$ en moyenne

CF = conforme

- Avec
- R_{fi} = résistance à la flexion individuelle
 - E^- = valeur minimale attendue, déclarée sur la DoP
 - Ab_i = absorption d'eau individuelle
 - Ab_{max} = absorption d'eau maximale, déclarée sur la DoP

^d Un examen péetrographique, réalisé conformément à la procédure spécifiée dans la NBN EN 12407, donne une indication sur la présence d'éléments à faible résistance mécanique et/ou hautement absorbants qui peuvent être dégradés par l'action du gel-dégel. Parmi ceux-ci, on peut citer orientation préférentielle de minéraux (délitement), minéraux connus pour leur grande altérabilité

^e Cette caractéristique n'est déterminée qu'après échec du test d'absorption d'eau.

Autres caractéristiques particulières supplémentaires

Lorsque les documents du marché mentionnent d'autres spécifications supplémentaires, la conformité du produit est vérifiée pour chaque lot suivant les normes d'essais et les critères d'acceptation précisés dans les documents du marché. Le cas échéant, des bordures supplémentaires doivent être prélevées à cet effet.

C. 31.1.3.6. PROCES VERBAL DE RECEPTION TECHNIQUE PREALABLE

Pour chaque lot homogène, un procès-verbal de réception est rédigé et mentionne au moins les éléments suivants:

- L'identification du chantier (mandant, lieu, CSC, entrepreneur);
- La description des bordures (type, nature lithologique, nom commercial, dimensions nominales);
- L'origine des bordures (gisement, fournisseur);
- Les liens vers les caractéristiques des bordures (DoP, Fiche Technique);
- Les éléments requis par l'annexe B à la NBN EN 1343 en ce qui concerne le prélèvement dont l'identification et la taille du lot et son emplacement de stockage;
- L'identification des échantillons prélevés;
- Le nombre Y de bordures constituant chaque échantillon;
- Les personnes effectuant les essais de réception;
- Les équipements utilisés pour les essais de réception;
- Les résultats des contrôles de la nature lithologique et de l'aspect;
- Les résultats détaillés des essais de vérifications dimensionnelles effectués (conformément aux exigences du C. 31.1.3.5) pour l'échantillon A et, si nécessaire, pour l'échantillon B;
- Les critères d'évaluation et les conclusions sur la conformité du lot après évaluation de chacune des caractéristiques reprises au C. 31.1.3.5 d'application;
- Le détail des essais confiés à un laboratoire externe accrédité précisé (caractéristique, norme d'essai, bordures concernées, délais de réalisation et remarques éventuelles).

Ce procès-verbal de réception est identifié par un numéro unique. Il est daté et signé par le responsable de la procédure de réception. Chaque page est numérotée.

Une copie de ce procès-verbal est transmise à l'adjudicataire.

Après réception des rapports d'essais des laboratoires accrédités, les résultats sont évalués conformément au logigramme ci-avant. Si nécessaire, l'échantillon B pour contre-essai est transmis à un laboratoire externe accrédité pour l'essai incriminé, choisi de commun accord entre les parties.

Après réception de l'ensemble des résultats d'essais, un procès-verbal final complète le procès-verbal initial et statue sur la conformité du lot à réceptionner.

C. 31.1.4. BORDURES EN ROCHES SEDIMENTAIRES CARBONATEES

C. 31.1.4.1. NATURE ET ORIGINE GEOLOGIQUE

La nature et l'origine géologique sont définies au C.28.2. Outre les aspects esthétiques, les performances de la pierre constituent évidemment un critère de choix.

C. 31.1.4.2. TYPES, FORMATS ET GEOMETRIE

La section transversale d'une bordure est définie à l'aide des paramètres dimensionnels repris à la figure C. 31.1.4.2a ci-après:

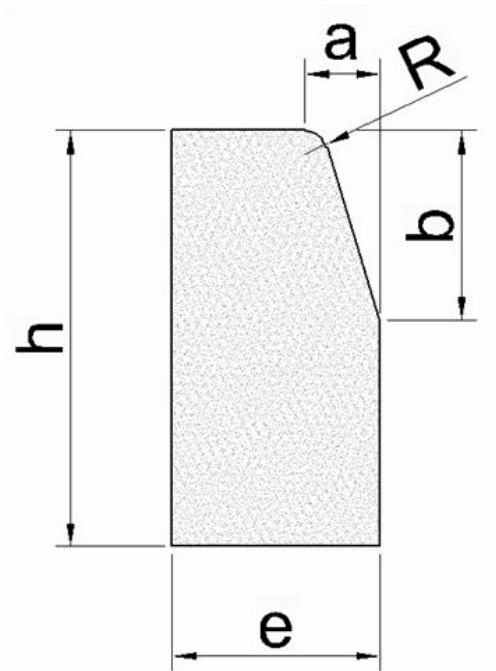


Figure C. 31.1.4.2a

Bordures droites:

Sont usuellement admises les bordures droites en roches sédimentaires carbonatées de formats et finitions définis ci-après:

Dénomination			Largeur totale e (cm)	Hauteur totale h (cm)	Longueur (cm)	Fruit a (cm)	Chanfrein b (cm)	Rayon R (cm)	Finition des faces	
A	I	1	15	25	80 à 120	2	2	0	Faces verticales sciées et face supérieure taillée mécaniquement *	
		2		30						
	II	1		25		10	10		Toutes les faces sont sciées	
		2		30						
B	I	1	20	25	80 à 120	2	2		Faces verticales sciées et face supérieure taillée mécaniquement *	
		2		30						
	II			30		15	15		Toutes les faces sont sciées	
C	I	1	8	25	30 à 75	0	0		0	Faces verticales sciées et face supérieure brute dressée au marteau
		2		30						
	II	1	10	25						
		2		30						
D	I	30	15	80 à 120	2	2	Faces verticales sciées et face supérieure taillée mécaniquement *			
	II		20							
TEC			15	35	80 à 120	2	16	2		Toutes les faces sont sciées et les faces vues sont adoucies.

Tableau C. 31.1.4.2.

* Les documents du marché spécifient le type de taille mécanique de la face supérieure (et éventuellement des faces vues).

Bordures spéciales:

Des formats particuliers peuvent également être prescrits au droit des passages pour piétons, contournement d'arbres, etc.

Les documents du marché précisent la géométrie de ces éléments.

Bordures courbes:

Sont usuellement admises les bordures courbes en roches sédimentaires carbonatées de formats et finitions définis dans le tableau C. 31.1.4.2. ci-avant, à l'exception de la longueur pour laquelle l'imposition est la suivante:

La longueur développée de la face vue est inférieure ou égale à 125 cm.

PARTICULARITES GEOMETRIQUES

Les sections transversales aux extrémités des bordures sont planes et perpendiculaires à la face supérieure.

Dans le cas où les bordures courbes possèdent une face arrière plane, la largeur totale, prise en compte pour le paiement, est la largeur mesurée sur la section transversale qui constitue l'extrémité (voir figure C. 31.1.4.2b ci-après).



Figure C. 31.1.4.2b

Les documents du marché précisent le type et le format des bordures ainsi que la hauteur vue.

C. 31.1.4.3. EXIGENCES

En fonction du contenu de l'annexe ZA de la NBN EN 1343, certaines performances sont déclarées sur la DoP et dès lors couvertes par le marquage CE. Les autres sont reprises sur une Fiche Technique des bordures, c-à-d document daté, établi par le producteur par lequel celui-ci s'engage sur les performances mentionnées.

C. 31.1.4.3.1. DIMENSIONS

Les bordures répondent aux exigences dimensionnelles définies au point 4.2. de la NBN EN 1343. Les documents du marché précisent les classes relatives aux écarts.

A défaut: le tableau ci-après mentionne les classes de tolérances dimensionnelles applicables.

Caractéristiques dimensionnelles	§ NBN EN 1343	Classes de tolérance par défaut
Largeur totale e	4.2.1	Classe unique
Hauteur totale h	4.2.1	2
Fruit a /Chanfrein b	4.2.2.1	2
Rayon R	----	2 mm

Les tolérances dimensionnelles sont déclarées sur la fiche technique.

C. 31.1.4.3.2. ABSORPTION D'EAU

Plus de 80 % des valeurs mesurées sont inférieures à la valeur maximale attendue déclarée par le producteur sur la Fiche Technique.

C. 31.1.4.3.3. RESISTANCE EN FLEXION ET CLASSE D'UTILISATION

Le tableau du C. 31.1.2. définit des classes d'utilisation en fonction de la charge de rupture en flexion de la pierre.

La valeur minimale attendue, déclarée dans la DoP, répond à la classe d'utilisation requise. Les documents du marché précisent cette classe d'usage. A défaut, la classe 6 est d'application, sauf pour les bordures spéciales pour lesquelles la classe 5 est de rigueur.

C. 31.1.4.3.4. GEL-DEGEL

Après l'essai, la réduction de la résistance en flexion est inférieure à 20%.

Les valeurs moyennes après et avant 56 cycles de gel/dégel, déclarées sur la DoP, répondent à cette exigence.

C. 31.1.4.3.5. RESISTANCE A L'USURE

La résistance à l'usure Capon maximale attendue est ≤ 24 mm. Elle ne concerne que la face supérieure.

Plus de 80 % des valeurs mesurées sont inférieures à la valeur maximale attendue déclarée par le producteur sur la fiche technique.

C. 31.1.4.3.6. RESISTANCE AU GLISSEMENT

La résistance moyenne au glissement USRV en milieu humide est ≥ 35 . Elle ne concerne que la face supérieure.

Plus de 80 % des valeurs mesurées sont supérieures à la valeur moyenne déclarée par le producteur sur la fiche technique.

Cette exigence ne s'applique pas si les bordures sont surfacées en relief ou clivées (dont la rugosité de surface > 1.0 mm mesurée selon la NBN EN 13373). Elles sont considérées non glissantes sans exécuter l'essai. (cf. NBN EN 14231).

C. 31.1.5. BORDURES EN GRES FAMENNIENS DU CONDROZ**C. 31.1.5.1. NATURE ET ORIGINE GEOLOGIQUE**

Nature et origine géologique sont définies au C. 28.3.1. Outre les aspects esthétiques, les performances de la pierre constituent évidemment un critère de choix.

C. 31.1.5.2. TYPES, FORMATS ET GEOMETRIE

Les bordures sont droites.

Sont usuellement admis les formats et finitions définis ci-après:

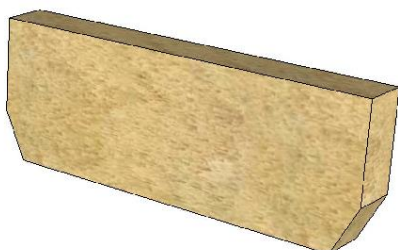
Finition des faces	Hauteur totale (cm)	Longueur (cm)	Largeur totale (cm)
Clivées	20 à 30	30 à 60	8 à 10
			10 à 12
Taillées manuellement		8 à 10	
		10 à 12	
Faces verticales sciées et face supérieure clivée		30 à 80	6
			8
			15

Tableau C. 31.1.5.2.

Les documents du marché précisent les dimensions ainsi que la hauteur vue.

PARTICULARITES GEOMETRIQUES

Les faces verticales de la bordure peuvent être épincées sur la hauteur vue avec une tolérance de 2 cm. Les faces latérales des bordures clivées ou taillées manuellement sont démaigrées à leur base sur maximum 1/3 de leur hauteur.



C. 31.1.5.3. EXIGENCES

En fonction du contenu de l'annexe ZA de la NBN EN 1343, certaines performances sont déclarées sur la DoP et dès lors couvertes par le marquage CE. Les autres sont reprises sur une Fiche Technique des bordures, c-à-d document daté, établi par le producteur par lequel celui-ci s'engage sur les performances mentionnées.

C. 31.1.5.3.1. DIMENSIONS

Les bordures répondent aux exigences dimensionnelles définies au point 4.2. de la NBN EN 1343. Les documents du marché précisent les classes relatives aux écarts.

A défaut: le tableau ci-après mentionne les classes de tolérances dimensionnelles applicables.

Caractéristiques dimensionnelles	§ NBN EN 1343	Classes de tolérance par défaut
Largeur totale	4.2.1	Classe unique
Hauteur totale	4.2.1	2

Les tolérances dimensionnelles sont déclarées sur la Fiche Technique.

C. 31.1.5.3.2. ABSORPTION D'EAU

Plus de 80 % des valeurs mesurées sont inférieures à la valeur maximale attendue déclarée par le producteur sur la Fiche Technique.

C. 31.1.5.3.3. RESISTANCE EN FLEXION ET CLASSE D'UTILISATION

Le tableau du C. 31.1.2. définit des classes d'utilisation en fonction de la charge de rupture en flexion de la pierre.

La valeur minimale attendue, déclarée dans la DoP, répond à la classe d'utilisation requise. Les documents du marché précisent cette classe d'usage. A défaut, la classe 6 est d'application.

C. 31.1.4.3.4. GEL-DEGEL

Après l'essai, la réduction de la résistance en flexion est inférieure à 20%.

Les valeurs moyennes après et avant 56 cycles de gel/dégel, déclarées sur la DoP, répondent à cette exigence.

C. 31.1.5.3.5. RESISTANCE A L'USURE

La résistance à l'usure Capon maximale attendue est ≤ 24 mm. Elle ne concerne que la face supérieure.

Plus de 80 % des valeurs mesurées sont inférieures à la valeur maximale attendue déclarée par le producteur sur la Fiche Technique.

C. 31.1.5.3.6. RESISTANCE AU GLISSEMENT

La résistance moyenne au glissement USRV en milieu humide-est ≥ 35 . Elle ne concerne que la face supérieure.

Plus de 80 % des valeurs mesurées sont supérieures à la valeur moyenne déclarée par le producteur sur la Fiche Technique.

Cette exigence ne s'applique que si les faces sont sciées.

Les bordures à faces vues clivées sont considérées non glissantes sans exécuter l'essai. (cf NBN EN 14231).

C. 31.2. BORDURES PREFABRIQUEES EN BETON

Les bordures de trottoir préfabriquées en béton sont conformes au type principal I selon les normes NBN EN 1340 et NBN B 21-411.

Les documents du marché spécifient de préférence des bordures de trottoir standard et en précisent le type.

Dans les autres cas, ils précisent le profil transversal et, éventuellement les autres caractéristiques de forme, la longueur, la texture et la couleur des bordures de trottoir.

Le ciment utilisé pour la fabrication des bordures préfabriquées en béton est un ciment low alkali (d'application à partir du 01/01/2018).

Sauf spécification contraire dans les documents du marché, les bordures de trottoir appartiennent à la catégorie d'application I a ou II a selon le tableau C. 31.2.

Le programme de réception technique préalable est réalisé conformément aux directives de l'annexe A de la NBN B 21-411 ainsi que celles de l'annexe B de la NBN EN 1340.

Les bordures de trottoir ont au moins 28 jours d'âge au moment de leur livraison sur le chantier.

Toutefois, les bordures de trottoir disposant d'une certification volontaire au sens du document de référence QUALIROUTES-A-3 peuvent être livrées sur le chantier à partir de l'âge où elles sont déclarées aptes à l'emploi par le fabricant.

Catégorie	Largeur b (mm)	Classe minimale (Marquage)		
		Résistance aux agressions climatiques	Résistance à la flexion	Résistance à l'abrasion
I a	≥ 100	3 (D)	2 (T)	3 (H)
I b		2 (B)	2 (T)	3 (H)
II a	< 100	3 (D)	2 (T)	3 (H)
II b		2 (B)	2 (T)	3 (H)

Avec:

I a = catégorie de bordures pour revêtements fortement soumis aux sels de déverglaçage et au moins à un trafic de véhicules d'intensité normale

I b = catégorie de bordures pour revêtements faiblement soumis aux sels de déverglaçage et au moins à un trafic de véhicules d'intensité normale

II a = catégories de bordures pour revêtements fortement soumis aux sels de déverglaçage et tout au plus à un trafic de véhicules occasionnel

II b = catégories de bordures pour revêtements faiblement soumis aux sels de déverglaçage et tout au plus à un trafic de véhicules occasionnel

3 (D) = perte de masse après l'essai de gel-dégel d'au maximum 1,0 kg/m² en moyenne et 1,5 kg/m² en individuelle

2 (B) = absorption d'eau d'au maximum 6 % en masse

2 (T) = résistance à la flexion d'au moins 4,0 MPa et d'au moins 5,0 MPa en valeur caractéristique

3 (H) = résistance à l'abrasion d'au maximum 23 mm.

Tableau C. 31.2.

C. 32. BANDES DE CONTREBUTAGE ET FILETS D'EAU PREFABRIQUES EN BETON

Les bandes de contrebutage et les filets d'eau préfabriqués en béton sont conformes à la NBN EN 1340 et au type principal II selon la NBN B 21-411.

Les documents du marché spécifient de préférence des bandes de contrebutage et des filets d'eau standard et en précisent le type.

Dans les autres cas, ils précisent le profil transversal et, éventuellement les autres caractéristiques de forme, la longueur, la texture et la couleur des bandes de contrebutage et des filets d'eau.

Le ciment utilisé pour la fabrication des bandes de contrebutage et filets d'eau préfabriqués en béton est un ciment low alkali (d'application à partir du 01/01/2018).

Sauf spécification contraire dans les documents du marché, les bandes de contrebutage et les filets d'eau appartiennent à la catégorie d'application I a ou II a selon le tableau du [C. 31.2.](#)

Le programme de réception technique préalable est réalisé conformément aux directives de l'annexe A de la NBN B 21-411 ainsi que celles de l'annexe B de la NBN EN 1340.

Les bandes de contrebutage et les filets d'eau ont au moins 28 jours d'âge au moment de leur livraison sur le chantier.

Toutefois, les bandes de contrebutage et les filets d'eau disposant d'une certification volontaire au sens du document de référence QUALIROUTES-A-3 peuvent être livrées sur le chantier à partir de l'âge où elles sont déclarées aptes à l'emploi par le fabricant.

C. 33. BORDURES-FILETS D'EAU PREFABRIQUEES EN BETON

Les bordures-filets d'eau préfabriquées en béton sont conformes à la NBN EN 1340 et au type principal III selon la NBN B 21-411.

Les documents du marché spécifient de préférence des bordures-filets d'eau standard et en précisent le type.

Dans les autres cas, ils précisent le profil transversal et, éventuellement les autres caractéristiques de forme, la longueur, la texture et la couleur des bordures-filets d'eau.

Le ciment utilisé pour la fabrication des bordures-filets d'eau préfabriquées en béton est un ciment low alkali (d'application à partir du 01/01/2018).

Sauf spécification contraire dans les documents du marché, les bordures-filets d'eau appartiennent à la catégorie d'application I a ou II a selon le tableau du [C. 31.2](#).

Le programme de réception technique préalable est réalisé conformément aux directives de l'annexe A de la NBN B 21-411 ainsi que celles de l'annexe B de la NBN EN 1340.

Les bordures-filets d'eau ont au moins 28 jours d'âge au moment de leur livraison sur le chantier.

Toutefois, les bordures-filets d'eau disposant d'une certification volontaire au sens du document de référence QUALIROUTES-A-3 peuvent être livrées sur le chantier à partir de l'âge où elles sont déclarées aptes à l'emploi par le fabricant.

C. 34. AUTRES ELEMENTS LINEAIRES PREFABRIQUES EN BETON

C. 34.1. DISPOSITIFS DE RETENUE EN BETON PREFABRIQUE.

C. 34.1.1. DESCRIPTION

Les dispositifs de retenue en béton préfabriqué sont des éléments linéaires destinés à redresser la trajectoire des véhicules. Ils sont réalisés par assemblage d'éléments constitutifs en béton préfabriqué.

C. 34.1.2. SPECIFICATIONS

Les ~~systemes~~ **dispositifs** de retenue en béton préfabriqué sont conformes aux ~~NBN EN 1317-1 et -2, NBN ENV 1317-4 et NBN EN 1317-5~~ **NBN EN 1317-1, -2 et -5**, ainsi qu'aux **PTV 869 et PTV 124**. (d'application à partir du 01/01/2021).

Sauf si ~~le pouvoir adjudicateur~~ **le SPW Mobilité et Infrastructures** est déjà en possession des documents relatifs au produit proposé, l'adjudicataire fournit ~~au pouvoir adjudicateur~~ **au SPW MI**, minimum 15 jours avant la mise en œuvre du dispositif sur chantier, ~~l'attestation et le certificat CE~~ **la déclaration de performance CE (DoP), le certificat CE délivré par l'organisme de certification, le manuel de pose enregistré par l'organisme de certification CE** ainsi que les rapports d'essais de chocs tels que définis dans les NBN EN 1317. **Les documents sont transmis par courrier électronique à l'adresse "dispositifs.retenue.infrastructures@spw.wallonie.be".**

Le manuel de pose enregistré par l'organisme de certification CE est également fourni au fonctionnaire dirigeant au minimum 15 jours avant la mise en œuvre du dispositif sur chantier.

Le ciment utilisé pour la fabrication des dispositifs de retenue en béton préfabriqué est un ciment low alcali (d'application à partir du 01/01/2018).

Les dispositifs ont au moins 28 jours d'âge au moment de leur livraison sur le chantier.

Toutefois, les dispositifs disposant d'une certification volontaire au sens du document de référence QUALIROUTES-A-3 peuvent être livrés sur le chantier à partir de l'âge où ils sont déclarés aptes à l'emploi par le fabricant.

C. 34.1.3. RECEPTION TECHNIQUE PREALABLE

~~En matière de durabilité et d'identification du produit, le~~ Le pouvoir adjudicateur procède aux vérifications et aux contrôles prévus par les PTV 869, PTV 100 et PTV 124. ~~Le coût de ces vérifications et contrôles est à charge de l'adjudicataire. Le document de référence QUALIROUTES-A-3 définit les frais de réception technique préalable.~~

(d'application à partir du 01/01/2021)

~~Le montant à prendre en compte est de 1,60 euros par m de dispositif de retenue, avec un minimum de 3000,00 euros indexé suivant la formule ci-après:~~

~~Coefficient de révision des prix = $0,8 \times S_n/S_r + 0,2$~~

~~avec:~~

~~— S_n = index de référence des salaires des employés au troisième trimestre 2008~~

~~— S_r = index des salaires des employés au troisième trimestre de l'année précédent l'adaptation.~~

(d'application à partir du 01/01/2018).

C. 34.2. BORDURES D'ÎLOTS DIRECTIONNELS

Les bordures d'îlots directionnels sont conformes à la NBN EN 1340 et au type principal V selon la NBN B 21-411.

Sauf spécification contraire dans les documents du marché, les bordures d'îlots directionnels appartiennent à la catégorie d'application I a ou II a selon le tableau du C. 31.2.

Le programme de réception technique préalable est réalisé conformément aux directives de l'annexe A de la NBN B 21-411 ainsi que celles de l'annexe B de la NBN EN 1340.

Le ciment utilisé pour la fabrication des bordures d'îlots directionnels préfabriquées en béton est un ciment low alcali (d'application à partir du 01/01/2018).

Les bordures d'îlots directionnels ont au moins 28 jours d'âge au moment de leur livraison sur le chantier. Toutefois, les bordures d'îlots directionnels disposant d'une certification volontaire au sens du document de référence QUALIROUTES-A-3 peuvent être livrées sur le chantier à partir de l'âge où elles sont déclarées aptes à l'emploi par le fabricant.

Ces éléments peuvent être pourvus de barreaux lumineux équipés de diodes électroluminescentes.

Les barreaux sont composés d'un extrudé de polycarbonate stabilisé aux UV de 20 mm par 20 mm et de 3 mm d'épaisseur.

Cet extrudé est intégré dans un profilé d'encastrement en aluminium anodisé de 25 mm par 25 mm.

Ces deux parties sont assemblées de telle sorte que l'ensemble soit insensible aux différences de coefficient de dilatation des deux matériaux.

Les diodes sont implantées le long d'un circuit électronique dont la face visible est masquée par une languette métallisée sous vide et présentant un haut pouvoir réfléchissant.

Le barreau est équipé d'un connecteur à visser sur sa face postérieure ou d'un presse-étoupe en polyamide armé avec une longueur de câble H03VVF de 2 x 0,6² de 50 cm. Tous deux sont scellés et inamovibles.

Caractéristiques techniques

Les diodes électroluminescentes utilisées sont de couleur jaune-orangé d'une longueur d'onde de 592 nm avec une ouverture de 23°.

L'intensité en pointe de chaque diode est de 2800 mcd. Les diodes sont disposées à raison de 40 unités au mètre courant.

Le barreau présente une étanchéité IP67 selon la NBN EN 60598 et une résistance aux chocs IK10 selon la NBN EN 50102.

Le barreau fonctionne sous une tension de 24 V.

Les bordures d'îlots directionnels en béton de ciment blanc répondent à l'une des [figures C. 34.2 \(a, b, c\)](#); à défaut, elles sont soumises à l'accord préalable du pouvoir adjudicateur.

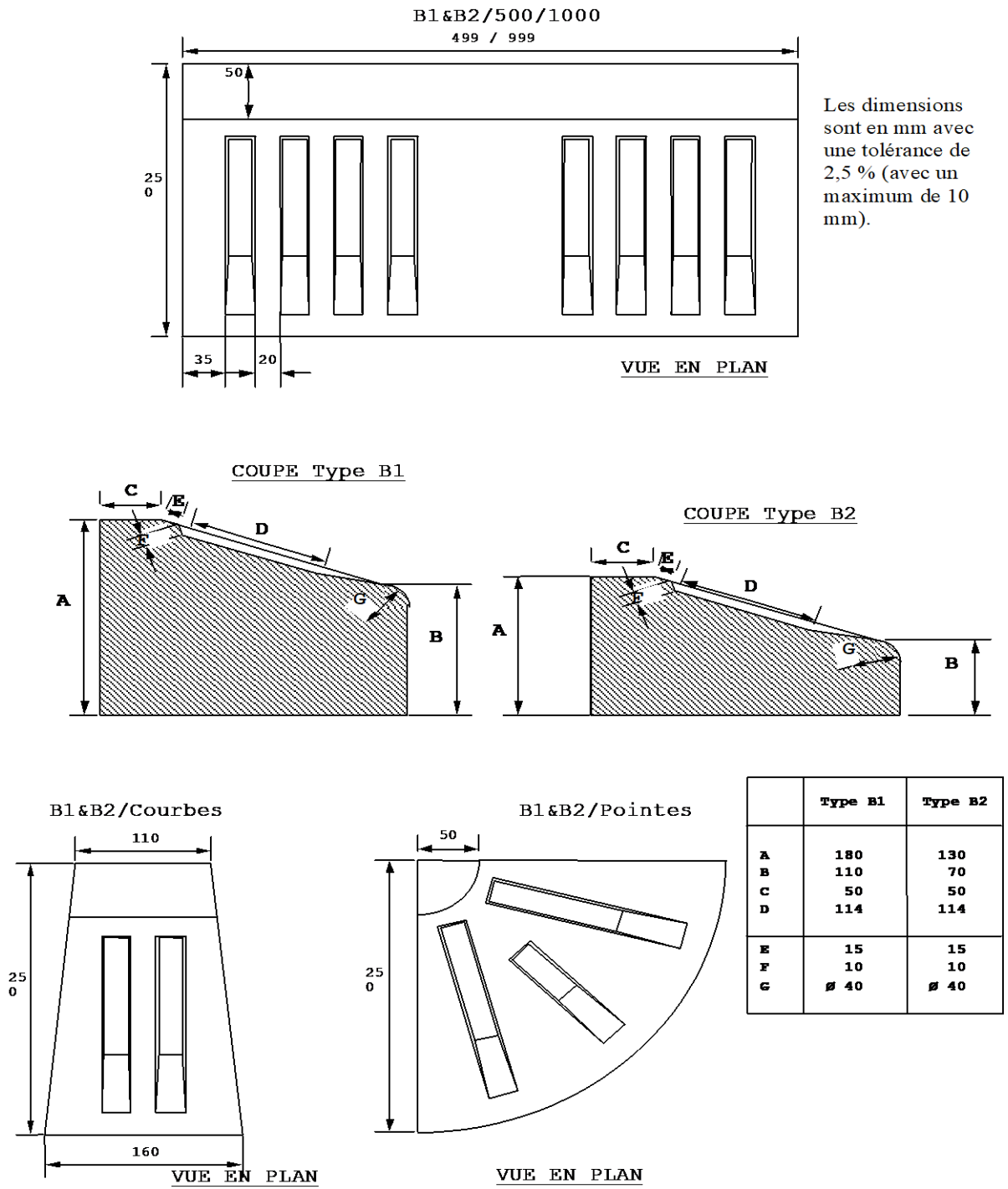


Figure C. 34.2.a. Bordures d'îlots directionnels.

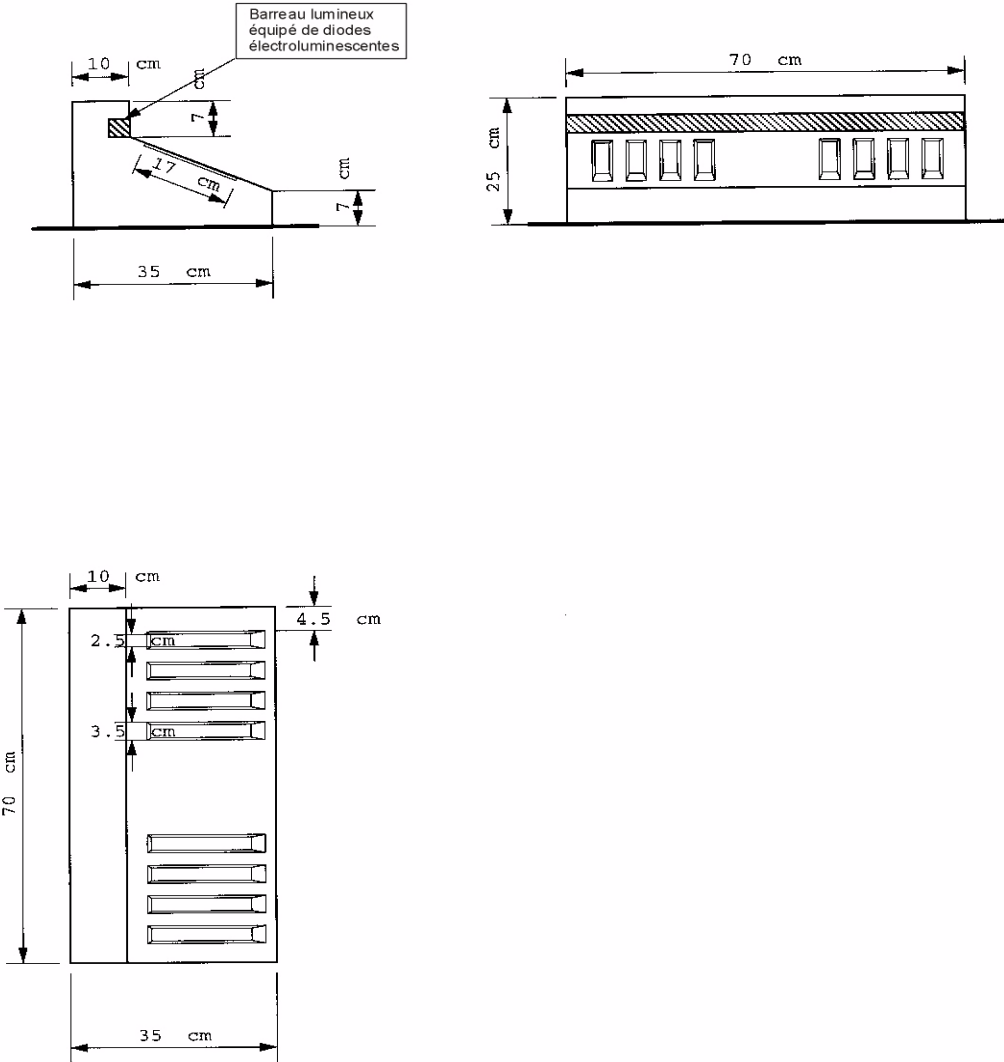


Figure C. 34.2.b. Bordures d'îlots directionnels.

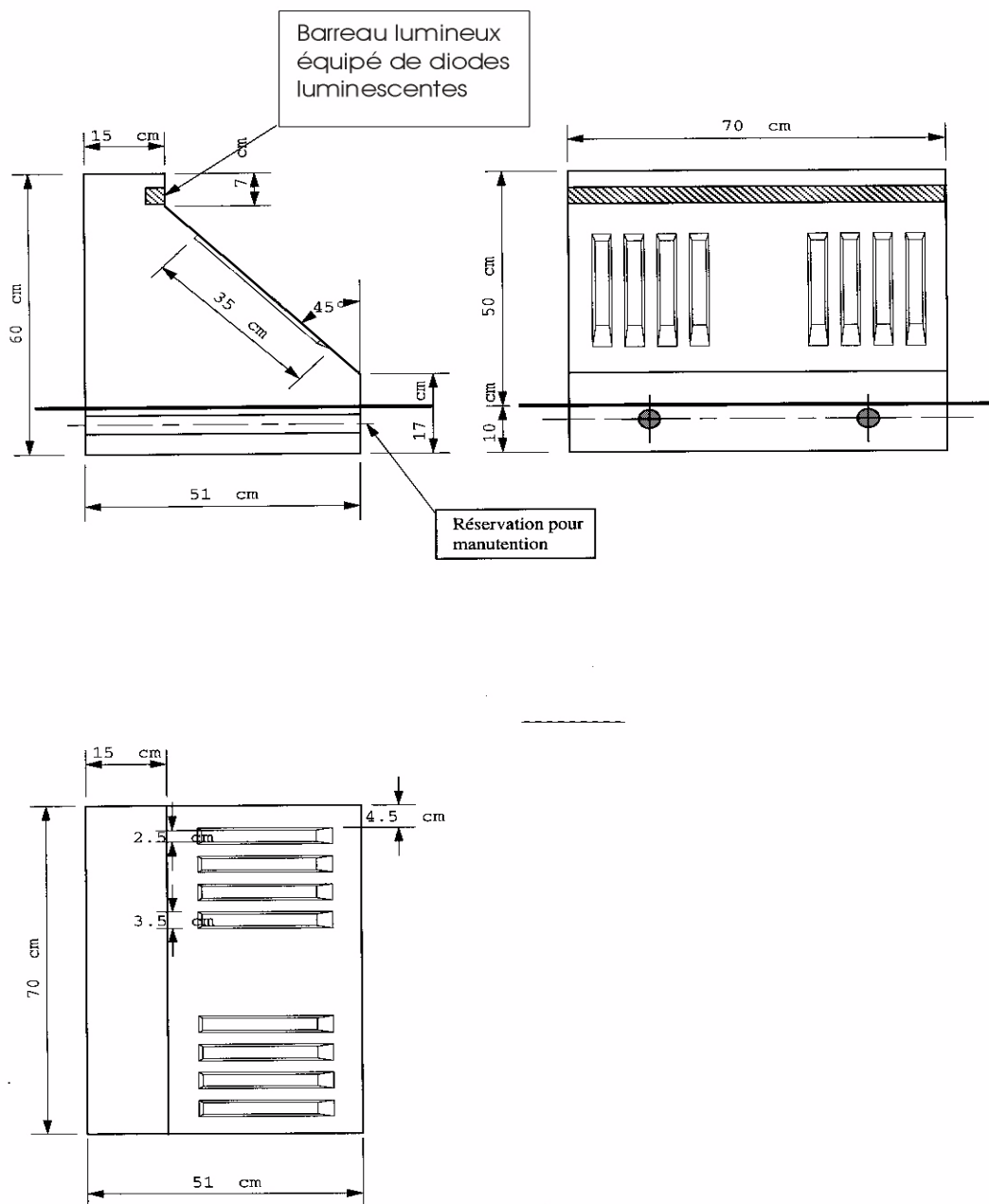


Figure C. 34.2.c.

C. 34.3. DELIMITEURS DE TRAFIC

C. 34.3.1. DELIMITEURS DE TRAFIC BAS EN BETON

Les délimiteurs de trafic sont en béton de ciment blanc et conformes à la NBN EN 1340 ainsi qu'au type principal V selon la NBN B 21-411. Ils répondent à la figure C. 34.3.

Sauf spécification contraire dans les documents du marché, les délimiteurs de trafic appartiennent à la catégorie d'application I a ou II a selon le tableau du C. 31.2.

Le ciment utilisé est un ciment low alcali (d'application à partir du 01/01/2020).

Le programme de réception technique préalable est réalisé conformément aux directives de l'annexe A de la NBN B 21-411 ainsi que celles de l'annexe B de la NBN EN 1340.

Les délimiteurs de trafic bas en béton ont au moins 28 jours d'âge au moment de leur livraison sur le chantier. Toutefois, les délimiteurs de trafic bas en béton disposant d'une certification volontaire au sens du document de référence QUALIROUTES-A-3 peuvent être livrés sur le chantier à partir de l'âge où ils sont déclarés aptes à l'emploi par le fabricant.

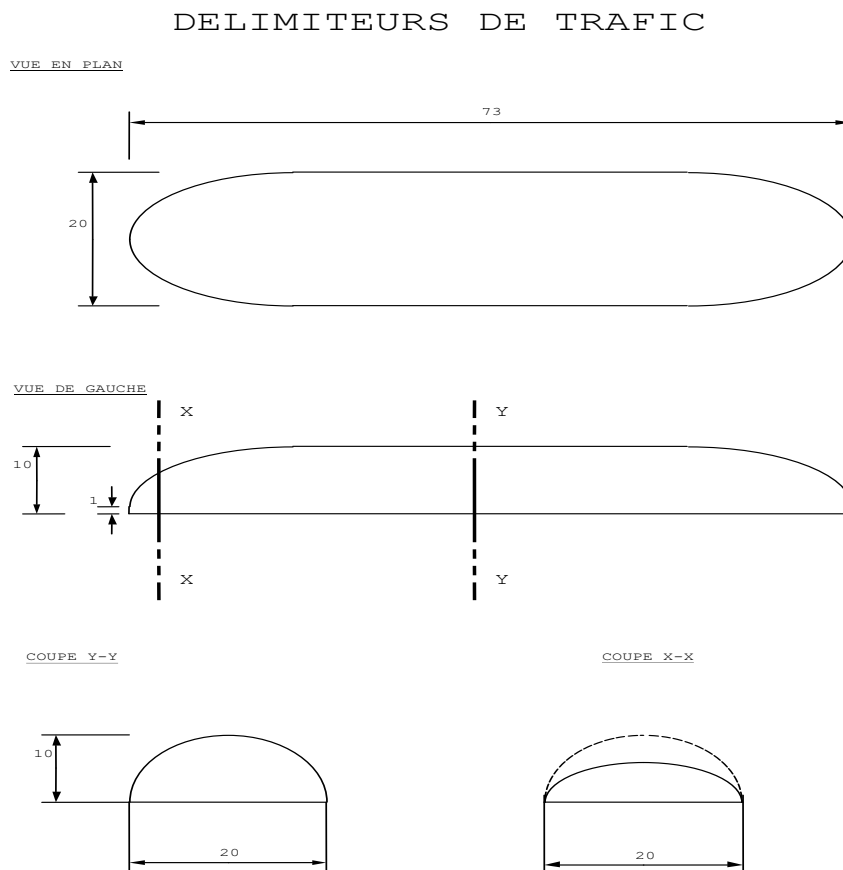


Figure C. 34.3.

C. 34.3.2. DELIMITEURS DE TRAFIC HAUTS EN BETON

Les délimiteurs de trafic hauts en béton sont des bordures de démarcation hautes conformes aux PTV 100 et PTV 124.

Le programme de réception technique préalable est réalisé conformément aux prescriptions des PTV 100 et PTV 124.

Le ciment utilisé est un ciment low alcali (d'application à partir du 01/01/2020).

Les délimiteurs de trafic hauts en béton ont au moins 28 jours d'âge au moment de leur livraison sur le chantier. Toutefois, les délimiteurs de trafic hauts en béton disposant d'une certification volontaire au sens du document de référence QUALIROUTES-A-3 peuvent être livrés sur le chantier à partir de l'âge où ils sont déclarés aptes à l'emploi par le fabricant.

C. 34.4. BORDURES DE DEMARCATION

Les bordures de démarcation préfabriquées en béton sont conformes à la NBN EN 1340 et au type principal IV selon la NBN B 21-411.

Sauf spécification contraire dans les documents du marché, les bordures de démarcation appartiennent à la catégorie d'application I a ou II a selon le tableau du [C. 31.2](#).

Le ciment utilisé est un ciment low alkali (d'application à partir du 01/01/2020).

Le programme de réception technique préalable est réalisé conformément aux directives de l'annexe A de la NBN B 21-411 ainsi que celles de l'annexe B de la NBN EN 1340.

Les bordures de démarcation préfabriquées en béton ont au moins 28 jours d'âge au moment de leur livraison sur le chantier. Toutefois, les bordures de démarcation préfabriquées en béton disposant d'une certification volontaire au sens du document de référence QUALIROUTES-A-3 peuvent être livrées sur le chantier à partir de l'âge où elles sont déclarées aptes à l'emploi par le fabricant.

C. 35. CANIVEAUX PREFABRIQUES

Les caniveaux hydrauliques pour l'évacuation des eaux dans les zones de circulation utilisées par les piétons et les véhicules sont conformes à la NBN EN 1433.

C. 35.1. CANIVEAUX SANS GRILLE

C. 35.1.1. DESCRIPTION

Les caniveaux sans grille sont des conduits à section rectangulaire, semi-circulaire ou trapézoïdale. On distingue les caniveaux ouverts (sans couvercle), les caniveaux avec fente et les caniveaux couverts (avec couvercle).

C. 35.1.2. SPECIFICATIONS

Les conduits sont en béton, en béton de résine synthétique, en béton renforcé de fibres ou en polyester armé.

CANIVEAU RECTANGULAIRE

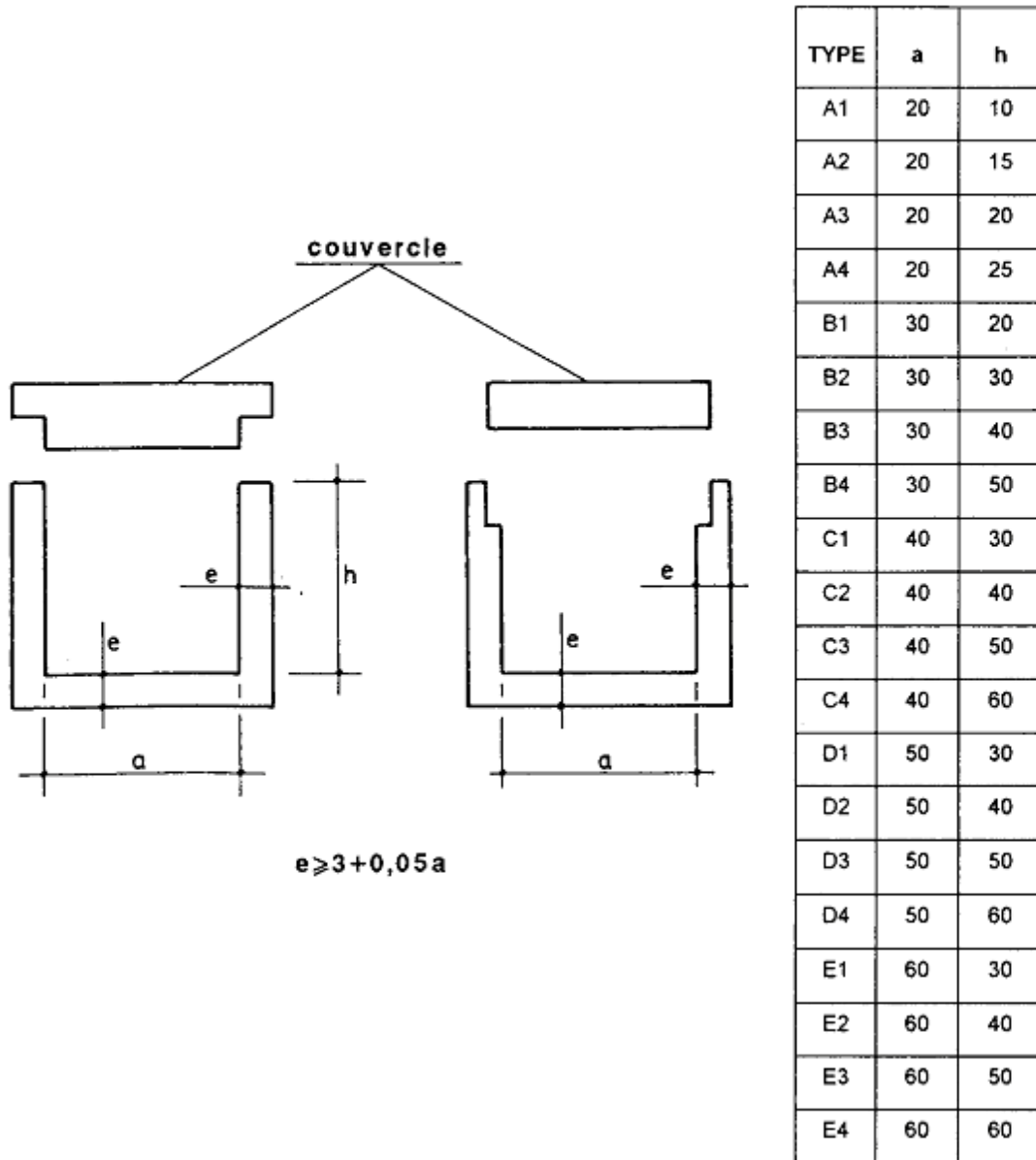


Figure C. 35.1.2.1.

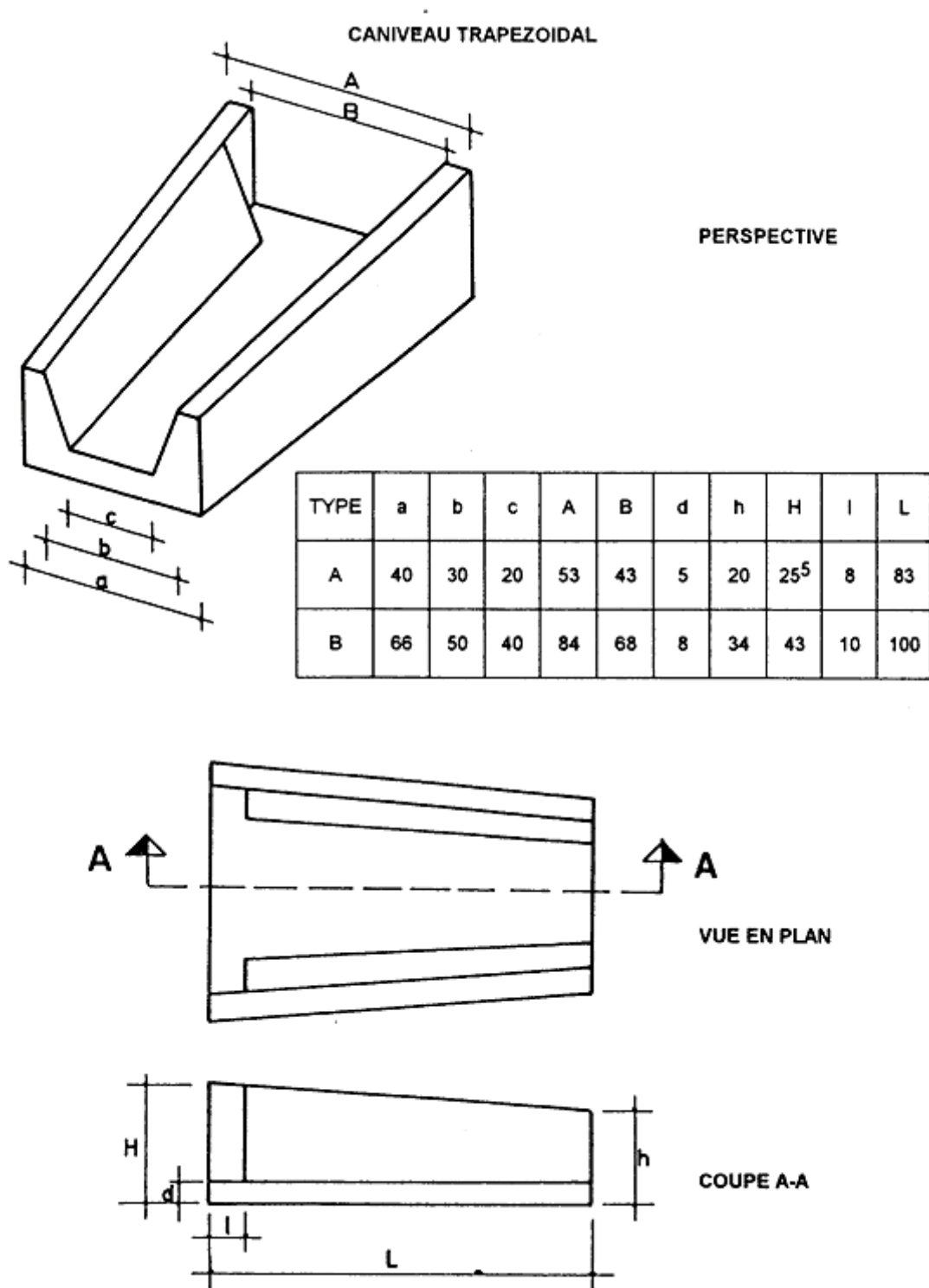


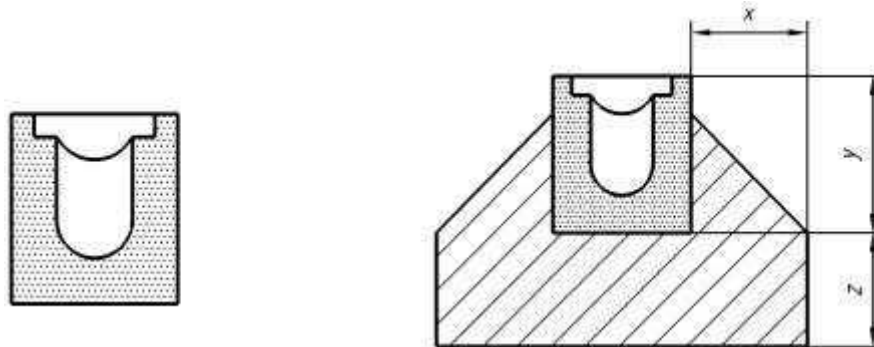
Figure C. 35.1.2.2.

Les documents du marché fixent la classe de résistance (A 15, B 125, C 250, D 400, E 600 ou F900), les dimensions du profil en travers de ces caniveaux et les caractéristiques des couvercles.

La résistance du caniveau correspond aux exigences requises par le lieu d'installation.

Les caniveaux de type I et de type M sont autorisés.

- Caniveau de type I
Caniveau hydraulique ne nécessitant aucun support supplémentaire pour résister aux charges verticales et horizontales de service (voir [figure C. 35.1.2.3](#)).
- Caniveau de type M
Caniveau hydraulique nécessitant un support supplémentaire pour résister aux charges verticales et horizontales de service (voir [figure C. 35.1.2.3](#)).



Exemple de Type I Exemple de Type M
Légende: x, y et z = dimensions du support supplémentaire

Figure C. 35.1.2.3.

C. 35.1.2.1. CANIVEAUX EN BETON SANS GRILLE

Les dimensions sont conformes:

- à la [figure C. 35.1.2.1](#) pour la section rectangulaire
- à la [figure C. 35.1.2.2](#) pour la section trapézoïdale
- aux documents du marché pour les caniveaux avec fente
- aux dimensions des tuyaux en béton non armé de diamètre équivalent pour la section semi-circulaire.

Pour les caniveaux en béton, conformément au tableau 1 (classe 2, marquage W) de la NBN EN 1433, l'absorption d'eau est:

- ≤ 7 % individuellement
- $\leq 6,5$ % en moyenne sur 4 mesures.

Conformément à l'article § 6.3.3.1 de la NBN EN 1433, la résistance caractéristique à la compression mesurée individuellement sur carottes est ≥ 35 MPa.

C. 35.1.2.2. CANIVEAUX EN POLYESTER ARME SANS GRILLE

Les prescriptions sont définies aux documents du marché.

C. 35.2. CANIVEAUX AVEC GRILLE

C. 35.2.1. DESCRIPTION

Les caniveaux avec grille sont des conduits à section extérieure rectangulaire et à section intérieure rectangulaire ou en forme de U ou de V. Ils sont couverts d'une grille métallique.

C. 35.2.2. SPECIFICATIONS

Les conduits sont en béton, en béton de résine synthétique, en béton renforcé de fibres, en béton avec armature traditionnelle ou en matériaux synthétique de type PEHD ou PP.

Les caniveaux de type I et de type M sont autorisés (C. 35.1.2).

La résistance du caniveau correspond aux exigences requises par le lieu d'installation.

C. 35.2.2.1. CANIVEAUX EN BETON AVEC GRILLE

Les parties supérieures sont munies d'une cornière en acier galvanisé ou en acier inoxydable fixée en usine et servant de support à la grille métallique ou en fonte.

La grille, en acier galvanisé, en acier inoxydable ou en fonte, est fixée au moyen de boulons en acier galvanisé ou inoxydable. Dans le cas d'une grille inoxydable, les cornières et boulons sont également en acier inoxydable.

Pour les classes D 400 ou supérieures, l'ensemble grille et cornière présente de préférence un dispositif empêchant tout déplacement de la grille.

La longueur nominale des éléments est de 1 m ou 2 m.

L'absorption d'eau et la résistance à la compression sont conformes au C. 35.1.2.1.

Les documents du marché fixent:

- la classe de résistance (A 15, B 125, C 250, D 400, E 600 ou F 900)
- les dimensions du profil en travers de ces caniveaux
- les caractéristiques des grilles
- le type de sortie:
 - soit un avaloir muni d'un siphon et d'un panier décanteur
 - soit un obturateur avec sortie
 - soit un percement dans le caniveau.

C. 35.2.2.2. CANIVEAUX EN BETON DE RESINE SYNTHETIQUE AVEC GRILLE

Le profil intérieur est réalisé avec ou sans pente d'écoulement en fonction des caractéristiques géométriques.

Les parties supérieures sont munies d'une cornière en acier galvanisé, en acier inoxydable ou en fonte fixée en usine et servant de support à la grille métallique.

La grille, en acier galvanisé, en acier inoxydable ou en fonte, est fixée au moyen de boulons en acier galvanisé ou inoxydable. Dans le cas d'une grille inoxydable, les cornières et boulons sont également en acier inoxydable. Pour les classes D 400 ou supérieures, l'ensemble grille et cornière présente de préférence un dispositif empêchant tout déplacement de la grille.

La longueur nominale des éléments est de 1 m.

Les documents du marché fixent:

- la classe de résistance (A 15, B 125, C 250, D 400, E 600 ou F 900)
- les dimensions du profil en travers de ces caniveaux
- les caractéristiques des grilles
- le type de sortie:
 - soit un avaloir muni d'un siphon et d'un panier décanteur
 - soit un obturateur avec sortie
 - soit un percement dans le caniveau.

C. 35.2.2.3. CANIVEAUX EN PEHD OU PP AVEC GRILLE

Le profil intérieur est réalisé avec ou sans pente d'écoulement en fonction des caractéristiques géométriques.

La grille, en acier galvanisé, en acier inoxydable ou en fonte, est fixée au moyen de boulons ou clipsée. En cas de grille inoxydable, les boulons sont également en acier inoxydable.

Les documents du marché fixent:

- la classe de résistance (A 15, B 125 ou C 250)
- les dimensions du profil en travers de ces caniveaux
- les caractéristiques des grilles
- le type de sortie:
 - soit un avaloir muni d'un siphon et d'un panier décanteur
 - soit un obturateur avec sortie
 - soit un percement dans le caniveau.

C. 36. DISPOSITIFS DE RETENUE EN ACIER, MIXTES ACIER-BOIS-ET, LISSES DE SECURITE POUR MOTOCYCLISTES ET EXTREMITES TESTEES **(D'APPLICATION A PARTIR DU 01/01/2018)**

C. 36.1. DISPOSITIFS DE RETENUE EN ACIER

C. 36.1.1. DESCRIPTION

Les dispositifs de retenue en acier sont des éléments linéaires destinés à redresser la trajectoire des véhicules. Ils sont réalisés par assemblage d'éléments constitutifs en acier.

C. 36.1.2. SPECIFICATIONS

Les systèmes **dispositifs** de retenue en acier sont conformes aux ~~NBN EN 1317-1 et -2, NBN ENV 1317-4 et NBN EN 1317-5~~ **NBN EN 1317-1, -2 et -5**, ainsi qu'au PTV 869.

Sauf si ~~le pouvoir adjudicateur~~ **le SPW Mobilité et Infrastructures** est déjà en possession des documents relatifs au produit proposé, l'adjudicataire fournit ~~au pouvoir adjudicateur~~ **au SPW MI**, minimum 15 jours avant la mise en œuvre du dispositif sur chantier, ~~l'attestation et le certificat CE~~ **la déclaration de performance CE (DoP), le certificat CE délivré par l'organisme de certification, le manuel de pose enregistré par l'organisme de certification CE** ainsi que les rapports d'essais de chocs tels que définis dans les NBN EN 1317. Les documents sont transmis par courrier électronique à l'adresse "**dispositifs.retenue.infrastructures@spw.wallonie.be**".

Le manuel de pose enregistré par l'organisme de certification CE est également fourni au fonctionnaire dirigeant au minimum 15 jours avant la mise en œuvre du dispositif sur chantier (d'application à partir du 01/01/2018).

C. 36.1.3. RECEPTION TECHNIQUE PREALABLE

~~En matière de durabilité et d'identification du produit, le~~ **Le** pouvoir adjudicateur procède aux vérifications et aux contrôles prévus par le PTV 869. Le coût de ces vérifications et contrôles est à charge de l'adjudicataire. **Le document de référence QUALIROUTES-A-3 définit les frais de réception technique préalable.** . Le montant à prendre en compte est de 5,00 euros par m de dispositif de retenue, avec un minimum de 2500,00 euros indexé suivant la formule ci-après:

~~Coefficient de révision des prix = $0,8 \times S_n/S_r + 0,2$~~

~~avec:~~

~~— S_n = index de référence des salaires des employés au troisième trimestre 2008~~

~~— S_r = index des salaires des employés au troisième trimestre de l'année précédent l'adaptation.~~

(d'application à partir du 01/01/2018).

C. 36.2. DISPOSITIFS DE RETENUE MIXTES ACIER-BOIS

C. 36.2.1. DESCRIPTION

Les dispositifs de retenue mixtes acier-bois sont des éléments linéaires destinés à redresser la trajectoire des véhicules. Ils sont réalisés par assemblage d'éléments constitutifs en acier et en bois.

C. 36.2.2. SPECIFICATIONS

Les ~~systemes~~ **dispositifs** de retenue mixtes acier-bois sont conformes aux ~~NBN EN 1317-1 et -2, NBN ENV 1317-4 et NBN EN 1317-5~~ **NBN EN 1317-1, -2 et -5**, ainsi qu'au PTV 869.

Sauf si le ~~pouvoir adjudicateur~~ **le SPW Mobilité et Infrastructures** est déjà en possession des documents relatifs au produit proposé, l'adjudicataire fournit ~~au pouvoir adjudicateur~~ **au SPW MI**, minimum 15 jours avant la mise en œuvre du dispositif sur chantier, ~~l'attestation et le certificat CE~~ **la déclaration de performance CE (DoP), le certificat CE délivré par l'organisme de certification, le manuel de pose enregistré par l'organisme de certification CE** ainsi que les rapports d'essais de chocs tels que définis dans les NBN EN 1317. **Les documents sont transmis par courrier électronique à l'adresse "dispositifs.retenue.infrastructures@spw.wallonie.be".**

Le manuel de pose enregistré par l'organisme de certification CE est également fourni au fonctionnaire dirigeant au minimum 15 jours avant la mise en œuvre du dispositif sur chantier (d'application à partir du 01/01/2018).

C. 36.2.3. RECEPTION TECHNIQUE PREALABLE

~~En matière de durabilité et d'identification du produit, le~~ **Le** pouvoir adjudicateur procède aux vérifications et aux contrôles prévus par le PTV 869. Le coût de ces vérifications et contrôles est à charge de l'adjudicataire. **Le document de référence Qualiroutes-A-3 définit les frais de réception technique préalable.**

~~Le montant à prendre en compte est de 6,60 euros par m de dispositif de retenue, avec un minimum de 3275,00 euros indexé suivant la formule ci-après:~~

~~Coefficient de révision des prix = $0,8 \times S_n/S_r + 0,2$~~

~~avec:~~

~~— S_n = index de référence des salaires des employés au troisième trimestre 2008~~

~~— S_r = index des salaires des employés au troisième trimestre de l'année précédent l'adaptation.~~

(d'application à partir du 01/01/2018).

C. 36.3. LISSES DE SECURITE POUR MOTOCYCLISTES

C. 36.3.1. DESCRIPTION

Les lisses de sécurité pour motocyclistes sont des éléments linéaires destinés à protéger le corps d'un motard d'un choc trop important lors d'un impact sur un dispositif de retenue. **Elles sont montées sur un dispositif de retenue pour véhicule (d'application à partir du 01/01/2018).**

Les lisses de sécurité pour motocyclistes sont réalisées par l'assemblage d'éléments de tôles profilées en acier ou d'éléments en matière synthétique.

C. 36.3.2. SPECIFICATIONS

Les lisses de sécurité pour motocyclistes sont conformes aux prescriptions et exigences du **CEN/TS 1317-8 17342** et du PTV 869.

(d'application à partir du 01/01/2021)

Sauf si le pouvoir adjudicateur le SPW Mobilité et Infrastructures est déjà en possession des documents relatifs au produit proposé, l'adjudicataire fournit au pouvoir adjudicateur au SPW MI, minimum 15 jours avant la mise en œuvre du dispositif sur chantier, le manuel de pose du fabricant, les rapports d'essais de chocs tels que définis le CEN/TS 1317-8 et dans le PTV 869 ainsi que les coordonnées complètes du laboratoire où ces essais ont été réalisés. Les documents sont transmis par courrier électronique à l'adresse "dispositifs.retenue.infrastructures@spw.wallonie.be".

Le manuel de pose du fabricant est également fourni au fonctionnaire dirigeant au minimum 15 jours avant la mise en œuvre du dispositif sur chantier (d'application à partir du 01/01/2018).

C. 36.3.3. RECEPTION TECHNIQUE PREALABLE

~~En matière de durabilité et d'identification du produit, le~~ Le pouvoir adjudicateur procède aux vérifications et aux contrôles prévus par le PTV 869. Le coût de ces vérifications et contrôles est à charge de l'adjudicataire. Le document de référence QUALIROUTES-A-3 définit les frais de réception technique préalable.

~~Le montant à prendre en compte est de 3,70 euros par m de dispositif de retenue, avec un minimum de 1850,00 euros indexé suivant la formule ci-après:~~

~~Coefficient de révision des prix = $0,8 \times S_n/S_r + 0,2$~~

~~avec:~~

~~— S_n = index de référence des salaires des employés au troisième trimestre 2008~~

~~— S_r = index des salaires des employés au troisième trimestre de l'année précédent l'adaptation.~~

~~(d'application à partir du 01/01/2018).~~

C. 36.4. EXTREMITES TESTEES (D'APPLICATION A PARTIR DU 01/01/2018)

C. 36.4.1. DESCRIPTION

Les extrémités testées sont des éléments placés aux débuts et aux fins de files des glissières métalliques. Elles sont destinées à diminuer les conséquences d'une collision.

Les extrémités testées peuvent également traiter les débuts et les fins de files de dispositifs de retenue en acier-bois ou en béton (préfabriqués ou coulés en place) moyennant l'interposition d'un élément de raccordement entre le dispositif de retenue et l'extrémité testée. L'interposition d'un élément de raccordement peut aussi être nécessaire pour équiper une glissière métallique sensiblement différente de celle sur laquelle l'extrémité testée a été fixée lors des essais de chocs normalisés.

C. 36.4.2. SPECIFICATIONS

Les extrémités testées sont conformes à la NBN 1317-1, à la NBN ENV 1317-4 ainsi qu'au PTV 869.

Sauf si le SPW Mobilité et Infrastructures est déjà en possession des documents relatifs au produit proposé, l'adjudicataire fournit au SPW MI, minimum 15 jours avant la mise en œuvre du dispositif sur chantier, le manuel de pose du fabricant, les rapports d'essais de chocs tels que définis dans la NBN ENV 1317-4 et dans le PTV 869 ainsi que les coordonnées complètes du laboratoire où ces essais ont été réalisés. Les documents sont transmis par courrier électronique à l'adresse "dispositifs.retenue.infrastructures@spw.wallonie.be".

Le manuel de pose du fabricant est également fourni au fonctionnaire dirigeant au minimum 15 jours avant la mise en œuvre du dispositif sur chantier.

C. 36.4.3. RECEPTION TECHNIQUE PREALABLE

Le pouvoir adjudicateur procède aux vérifications et aux contrôles prévus par le PTV 869. Le coût de ces vérifications et contrôles est à charge de l'adjudicataire. Le document de référence QUALIROUTES-A-3 définit les frais de réception technique préalable.

C. 37. ATTENUATEURS DE CHOC FIXES

C. 37.1. DESCRIPTION

Les atténuateurs de chocs fixes sont des systèmes destinés à protéger l'utilisateur des obstacles fixes tels que musoirs, piles de pont, poteaux, etc. en absorbant l'énergie cinétique frontale d'une voiture.

C. 37.2. SPECIFICATIONS

Les atténuateurs de chocs fixes sont conformes aux ~~NBN EN 1317-1, -3 et -5~~ **NBN EN 1317-1, -3 et -5** ainsi qu'au PTV 869.

Sauf si le pouvoir adjudicateur **le SPW Mobilité et Infrastructures** est déjà en possession des documents relatifs au produit proposé, l'adjudicataire fournit ~~au pouvoir adjudicateur~~ **au SPW MI**, minimum 15 jours avant la mise en œuvre du dispositif sur chantier, **la déclaration de performance CE (DoP), le certificat CE délivré par l'organisme de certification, le manuel de pose enregistré par l'organisme de certification CE ainsi que** les rapports d'essais de chocs tels que définis dans les NBN EN 1317 ~~ainsi que les coordonnées complètes du laboratoire où ces essais ont été réalisés.~~ **Les documents sont transmis par courrier électronique à l'adresse "dispositifs.retenue.infrastructures@spw.wallonie.be".**

Le manuel de pose enregistré par l'organisme de certification CE est également fourni au fonctionnaire dirigeant au minimum 15 jours avant la mise en œuvre du dispositif sur chantier.

~~Les éléments constitutifs en acier présentent:~~

- ~~— une qualité d'acier, selon le **C. 16.6**, identique à celle des pièces correspondantes du prototype testé lors de l'essai de choc normalisé~~
- ~~— la même géométrie et les mêmes dimensions que les pièces correspondantes du prototype testé lors de l'essai de choc normalisé~~
- ~~— un traitement de protection par galvanisation à chaud conforme à la NBN EN ISO 1461.~~

~~Les éléments constitués d'autres matières présentent les mêmes caractéristiques mécaniques, technologiques, géométriques et dimensionnelles que les éléments correspondants du prototype testé lors de l'essai de choc normalisé.~~

~~(d'application à partir du 01/01/2018).~~

C. 37.3. RECEPTION TECHNIQUE PREALABLE

~~Le pouvoir adjudicateur ou son délégué procède à la vérification:~~

- ~~— des performances de l'atténuateur sur base des rapports d'essais de chocs~~
- ~~— de la conformité du produit fini au prototype testé lors de l'essai de choc normalisé.~~

Le pouvoir adjudicateur procède aux vérifications et aux contrôles prévus par le PTV 869. Le coût de ces vérifications et contrôles est à charge de l'adjudicataire. Le document de référence QUALIROUTES-A-3 définit les frais de réception technique préalable (d'application à partir du 01/01/2018).

C. 38. TUYAUX

C. 38.1. TUYAUX ETANCHES NON SOUMIS A PRESSION INTERNE

C. 38.1.1. DESCRIPTION

Les tuyaux étanches sont des éléments circulaires, ovoïdes ou elliptiques préfabriqués, de diverses longueurs, assemblés au moyen de joints étanches.

Les prescriptions concernant les pertuis préfabriqués sont données au C. 44.

C. 38.1.2. TUYAUX EN BETON

C. 38.1.2.1. TUYAUX CIRCULAIRES ET OVOÏDES EN BETON

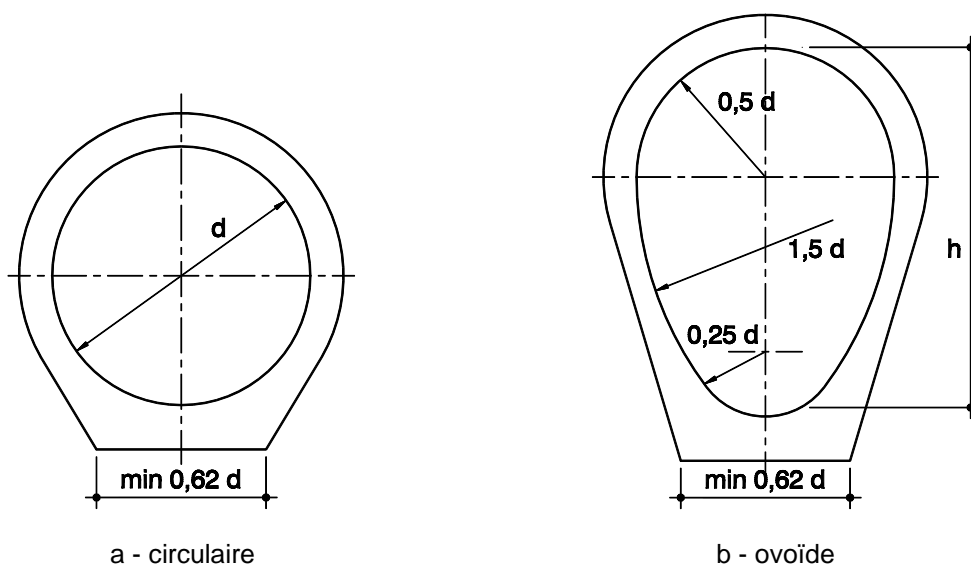
Les tuyaux et pièces complémentaires en béton non armé, béton fibré acier et béton armé et les tuyaux de fonçage en béton armé sont conformes à la NBN EN 1916 et à son complément national NBN B 21-106.

Les modalités de réception technique préalable sont décrites dans l'annexe Q de la NBN B 21-106.

Les documents du marché spécifient si une étanchéité accrue est prescrite. Dans ce cas, les prescriptions du PTV 21-106 s'appliquent aux tuyaux pouvant être soumis à occasionnellement une pression supérieure à 5m de colonne d'eau (50 kPa) et jusqu'à 10m de colonne d'eau (100 kPa) de par leur profondeur de pose ou d'autres circonstances.

Les documents du marché spécifient le diamètre intérieur nominal DN pour les tuyaux circulaires suivant le tableau 3 de la NBN B 21-106.

Les documents du marché spécifient les dimensions intérieures pour les tuyaux ovoïdes suivant le tableau 4 de la NBN B 21-106.



Caractéristiques dimensionnelles de la section transversale des éléments
(exemples avec embase)

Sauf spécification contraire des documents du marché, les tuyaux sont fabriqués au moyen d'un béton à résistance accrue aux sulfates conforme à la NBN B 21-106, § 4.3.8.

Le programme de réception technique préalable est réalisé conformément aux directives de l'annexe Q de la NBN B 21-106.

Les tuyaux en béton disposant d'une certification volontaire au sens du document de référence QUALIROUTES-A-3 peuvent être livrés sur le chantier à partir de l'âge où ils sont déclarés aptes à l'emploi par le fabricant. Dans le cas contraire, ils ont au moins 28 jours d'âge au moment de leur livraison sur le chantier.

L'étanchéité est réalisée soit avec un joint incorporé au collet soit avec un joint glissant collé en usine ou ancré mécaniquement sur l'about mâle.

L'étanchéité est réalisée conformément à la NBN EN 1916 (annexe E) et à la NBN B 21-106.

Accessoires de levages

Le tuyau de diamètre intérieur ≥ 1200 mm doit être soit équipé d'accessoires de levage incorporés ou ancrés en usine, soit livré avec les accessoires non intégrés nécessaires à la pose.

Tous les accessoires sont conformes au 4.1.1.8. de la NBN B 21-106.

C. 38.1.2.1.1. TUYAUX EN BETON NON ARME

La classe de résistance des tuyaux circulaires en béton non armé est celle définie au tableau 6 de la NBN B 21-106 en fonction du diamètre intérieur nominal DN, sauf si les documents du marché prescrivent une classe de résistance supérieure.

La classe de résistance des tuyaux ovoïdes en béton non armé est de 90, sauf si les documents du marché prescrivent une classe de résistance supérieure.

C. 38.1.2.1.2. TUYAUX EN BETON FIBRE ACIER

La classe de résistance des tuyaux en béton fibré acier est de 135, sauf si les documents du marché prescrivent une classe de résistance supérieure.

C. 38.1.2.1.3. TUYAUX EN BETON ARME

La classe de résistance des tuyaux en béton armé est de 135, sauf si les documents du marché prescrivent une classe de résistance supérieure.

C. 38.1.2.1.4. TUYAUX DE FONÇAGE EN BETON ARME

La classe de résistance des tuyaux de fonçage en béton armé est de 135, sauf si les documents du marché prescrivent une classe de résistance supérieure.

C. 38.1.2.2. REVETEMENTS ET ASSISES

C. 38.1.2.2.1. REVETEMENTS INTERIEURS

Le tuyau en béton peut être revêtu, en tout ou en partie sur sa circonférence intérieure, d'un revêtement en résine époxy.

Cette opération ne peut s'effectuer que sur le lieu de fabrication du tuyau en béton.

L'about mâle du tuyau fait également l'objet d'un traitement à l'aide d'une résine époxy pour obtenir un effet «lissé» de ce dernier.

Le fabricant devra faire la preuve:

- d'un stockage en milieu sec et aéré du produit en béton durant minimum 7 jours avant application de la résine époxy
- d'une absorption d'eau ≤ 4 % (résultat individuel, 1 essai tous les 200 tuyaux avec au moins 1 essai pour la fourniture à exécuter)
- d'une application de minimum 2 couches de revêtement époxy d'une concentration égale ou supérieure:
 - soit à 100 g/m² par couche de revêtement époxy lorsque le tuyau est placé avec une pente de $\pm 0,2$ %
 - soit à 200 g/m² par couche de revêtement époxy, lorsque le tuyau est placé avec une pente ≥ 5 %
- de la résistance chimique au fluide écoulé pouvant couvrir une gamme de pH 1 à 13

- d'un test d'adhérence béton/revêtement époxy indiquant au travers d'un essai reconnu par un laboratoire l'adhérence du revêtement au béton.

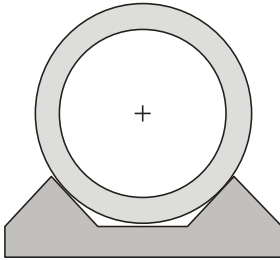
C. 38.1.2.2.2. ASSISES POUR LES TUYAUX EN BETON

Des assises peuvent être utilisées comme type d'appui.

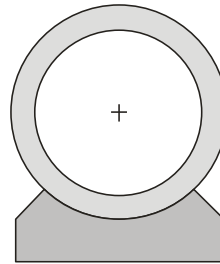
Les assises pour les tuyaux en béton sont pourvues:

- soit d'un lit de pose circulaire en béton non armé
- soit d'un lit de pose trapézoïdal en béton armé.

Les assises sont posées suivant la pente de la tranchée, leur réglage s'effectue aux instruments. L'ouverture entre les assises et le tuyau posé est à remplir avec du béton.



Exemple BA



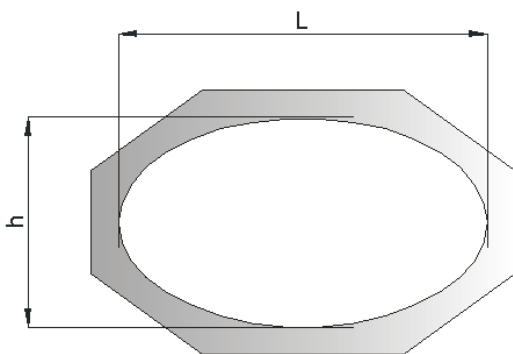
Exemple BNA

C. 38.1.2.3. TUYAUX ELLIPTIQUES EN BETON

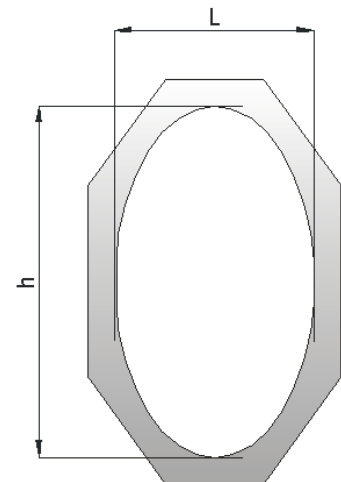
C. 38.1.2.3.1. DESCRIPTION

Les tuyaux en béton armé de forme elliptique avec joint incorporé répondent aux exigences suivantes: L'élément de tuyau de forme elliptique a comme dimensions intérieures $L \times h$ cm (voir tableau C. 38.1.2.3.2). Les documents du marché précisent éventuellement la longueur des tuyaux.

- Les tuyaux peuvent être placés horizontalement ou verticalement. Le ferrailage du tuyau est adapté notamment au mode de pose.



Pose horizontale



Pose verticale

- L'étanchéité entre deux éléments de tuyau s'effectue à l'aide d'un joint en caoutchouc incorporé lors de la fabrication du tuyau. Le joint est conforme à la NBN EN 681-1. Toutes les surfaces sont lisses et exemptes de défauts; de plus, les surfaces extérieures sont planes.
- L'élément de tuyau est autostable.
- L'entrepreneur propose au pouvoir adjudicateur une note de calcul dans laquelle apparaissent les charges de service en tenant compte de toutes les sollicitations statiques et dynamiques. L'arrondi est établi sur la classe de charge standard supérieure.

Les déviations angulaires sont obtenues dans les chambres de visite

C. 38.1.2.3.2. CARACTÉRISTIQUES DIMENSIONNELLES

L (cm)	H (cm)
100	65
115	75
165	100
195	115
235	135
265	150

Tableau C. 38.1.2.3.2.

C. 38.1.2.3.3. CARACTÉRISTIQUES PHYSIQUES ET MÉCANIQUES

Les éléments sont étanches à l'eau sous une pression interne de 0,5 MPa.

Sauf spécification contraire des documents du marché, les tuyaux sont fabriqués au moyen d'un béton à résistance accrue aux sulfates conforme à la NBN B 21-106, § 4.3.8.

Les résistances à la fissuration et à la rupture sont déterminées pour les deux modes de pose en deux séries.

Pose horizontale

Type	Charge minimale de fissuration [kN/m]		Charge minimale de rupture [kN/m]	
	Série 1	Série 2	Série 1	Série 2
L x h [mm]				
1000 x 650	85	130	128	195
1150 x 750	94	128	141	192
1650 x 1000	118	161	177	242
1950 x 1150	127	163	191	245
2350 x 1350	134	161	201	242
2650 x 1500	127	166	191	249

Pose verticale

Type	Charge minimale de fissuration [kN/m]		Charge minimale de rupture [kN/m]	
	Série 1	Série 2	Série 1	Série 2
L x h [mm]				
650 x 1000	50	113	75	170
750 x 1150	54	127	81	191
1000 x 1650	71	147	107	221
1150 x 1950	71	154	107	231
1350 x 2350	80	161	120	242
1500 x 2650	75	159	113	239

La résistance minimale à la compression après 28 jours est de 45 MPa.

Le programme de réception technique préalable consiste en la vérification des critères de la NBN EN 1916.

C. 38.1.3. TUYAUX EN GRES

Les tuyaux et accessoires en grès et assemblages de tuyaux sont conformes aux normes de la série NBN EN 295. Ils sont vernissés à l'intérieur.

Les systèmes d'assemblage de la NBN EN 295-1 sont du type C, D, E, F, G ou VT.

Les tuyaux de fonçage en grès et en grès enrobés de béton sont conformes à la NBN EN 295-7.

Les modalités de réception technique préalable sont décrites ci-dessous.

Tuyaux en grès pour les réseaux de branchement et d'assainissement.

Caractéristique	Exigence (valeur ou classe)	Fréquence
Tolérances dimensionnelles: diamètre intérieur minimal longueur nominale équerrage des extrémités flèche	NBN EN 295-1, 2.2 suivant DN tableau 1 NBN EN 295-1, 2.3 suivant DN tableau 2 NBN EN 295-1, 2.4 ≤ 6 mm jusque DN 300 < 2 % x DN au-delà de DN 300 NBN EN 295-1, 2.5 suivant DN tableau 3	2 essais par 1000 pièces du même diamètre / classe / système d'assemblage
Résistance: résistance à l'écrasement	NBN EN 295-1, 2.9 suivant DN tableaux 4 et 5	
Étanchéité aux liquides: étanchéité à l'eau	NBN EN 295-1, 2.14 ≤ 0.07 l/m de la surface interne du tuyau sous 0,05 MPa	

Assemblages de tuyaux en grès pour les réseaux de branchement et d'assainissement.

Caractéristique	Exigence (valeur ou classe)	Fréquence
Tolérances dimensionnelles Interchangeabilité des joints: - d ₄ (système d'assemblage C) - d ₃ (système d'assemblage F)	NBN EN 295-1, 3.6 Suivant DN tableau 10 Suivant DN tableau 11	1 essai (2 tuyaux) par 1000 pièces du même diamètre / classe / système d'assemblage
Étanchéité à l'eau: - système C - système F	NBN EN 295-1, 3.2.1 0,05 MPa en 5 minutes 0,005 et 0,05 MPa	

Accessoires en grès pour les réseaux de branchement et d'assainissement.

Caractéristique	Exigence (valeur ou classe)	Fréquence
Tolérances dimensionnelles: - courbure des coudes - angle de branchement des raccordements	NBN EN 295-1, 2.7 NBN EN 295-1, 2.8	1 essai par 100 pièces du même diamètre / type / classe / système d'assemblage
Étanchéité aux liquides et aux gaz: étanchéité à l'eau étanchéité à l'air	NBN EN 295-1, 2.14 \leq 0.07 l/m ² de la surface interne du tuyau sous 0,05 MPa NBN EN 295-1, 2.18 \geq 0,075 MPa en 5 min pour une pression initiale de 0,05 MPa	

Tuyaux de fonçage en grès pour les réseaux de branchement et d'assainissement.

Caractéristique	Exigence (valeur ou classe)	Fréquence
Tolérances dimensionnelles: diamètre intérieur minimal longueur nominale équerrage des extrémités flèche	NBN EN 295-7, 4.3 suivant DN tableau 1 NBN EN 295-7, 4.5 \pm 2mm NBN EN 295-7, 4.6 Suivant DN tableau 5 NBN EN 295-7, 4.7 \leq 5mm	2 essais par 1000 pièces du même diamètre / type / classe / système d'assemblage
Résistance: résistance à l'écrasement	NBN EN 295-7, 4.8.1 Suivant DN tableau 6	
Étanchéité aux liquides: étanchéité à l'eau	NBN EN 295-7, 4.9 \leq 0.07 l/m ² de la surface interne du tuyau sous 0,05 MPa	

C. 38.1.4. TUYAUX EN MATERIAUX SYNTHETIQUES

Les tuyaux en matériaux synthétiques appartiennent à la classe de rigidité annulaire minimale SN 4 ou à une classe plus élevée. Les modalités de réception technique préalable sont décrites dans les sous-chapitres suivants.

C. 38.1.4.1. TUYAUX ET RACCORDS EN PVC NON PLASTIFIÉ (PVC-U)**C. 38.1.4.1.1. DESCRIPTION**

Les systèmes de canalisations en PVC non plastifié (PVC-U) pour les branchements et les collecteurs d'assainissement enterrés sans pression sont conformes à la NBN EN 1401-1 et au PTV 1005.

Les pièces de branchement sont conformes à la NBN T 42-604 (PVC-U sur PVC-U) et la NBN T 42-605 (PVC-U sur béton).

C. 38.1.4.1.2. SPÉCIFICATIONS

Les diamètres extérieurs des tuyaux autorisés sont DN 110, 125, 160, 200, 250, 315, 400, 500 et 630, selon la NBN EN 1401-1.

Pour le marquage des tuyaux (NBN EN 1401-1, 12), les codes suivants de la zone d'application sont utilisés:

- rouge-brun avec surimpression en noir:
 - "UD-RIOOL – EGOUT" (égout enterré eaux usées, utilisation à l'intérieur et à l'extérieur des bâtiments)
 - "U-RIOOL – EXT – EGOUT" (égout enterré eaux usées, uniquement à l'extérieur des bâtiments)
- gris avec surimpression en noir:
 - "UD-RIOOL – EGOUT" (égout mixte enterré, utilisation à l'intérieur et à l'extérieur des bâtiments)
 - "U-RIOOL – EXT – EGOUT" (égout mixte enterré, uniquement à l'extérieur des bâtiments)

Les raccords sont pourvus du marquage du domaine d'application "U" ou "UD" selon le cas.

Echantillonnage

- Groupes de diamètres: d'application pour les tuyaux et les raccords.

Groupe de diamètres	diamètre nominal, DN
1	110-125-160-200
2	250-315-400
3	500-630

- Groupes de composants: d'application pour les raccords

Groupe de composants	Type
1	Coudes
2	Culottes
3	Réductions, bouts mâles, manchons de raccordement

Tuyaux

Caractéristique	Exigence			Fréquence
		§	tableau	
Teneur en PVC	NBN EN 1401 ≥ 80 %	4.1		1 / compound ⁽⁵⁾
Aspect	NBN EN 1401	5.1		1 / groupe de diamètre
Dimensions ⁽¹⁾	NBN EN 1401	6.2/6.4	3,4,5,6,7,8	1 / dimension nominale
Vicat température de ramollissement	NBN EN 1401 ≥ 77 °C	8.1	12	1 / compound
Résistance au dichlorométhane	NBN EN 1401 Aucune corrosion sur la surface de la pièce testée	8.1	12	1 / compound
Résistance aux chocs	NBN EN 1401 TIR (% de rupture réel) ≤ 10 %	7.1	9	1 / groupe de diamètres 1 / compound
Rigidité annulaire ⁽²⁾	NBN EN 1401 ≥ 2kN/m ² → classe SDR51 ≥ 4kN/m ² → classe SDR41 ≥ 8kN/m ² → classe SDR34	Annexe B&3		1 / groupe de diamètres
Détermination du retrait longitudinal à chaud	NBN EN 1401 ≤ 5 %	8.1	12	1 / groupe de diamètres
Essai de pression interne	NBN EN 1401 60 °C – 10 MPa ≥ 1000 h	4.2	1	1 / groupe de diamètres
Marquage	NBN EN 1401	12.2	16	1 / groupe de diamètres
Densité	PTV 1005 1,38 ≤ X ≤ 1,48 g/cm ³	1.1.2		1 / compound
Couleur	PTV 1005 Rouge brun: RAL 8023 Gris: RAL 7037	1.2.2.2		1 / groupe de diamètres
Dimensions profondeur insertion manchon: A _{min}	PTV 1005 Ø 110 A _{min} = 40 mm Ø 125 A _{min} = 43 mm Ø 160 A _{min} = 50 mm	1.5		1 / dimension nominale
Essai de traction	PTV 1005 Limite d'élasticité ≥ 45 Mpa Allongement à la rupture ≥ 80 %	1.3		1 / dimension nominale

Raccords

Caractéristique	Exigence			Fréquence
		§	tableau	
Teneur en PVC	NBN EN 1401 ≥ 85 %	4.1		1 / compound
Dimensions ⁽¹⁾ (a) diamètre intérieur bout mâle et emboîture (b) épaisseur paroi bout mâle / emboîture / corps	NBN EN 1401	6.3	5,6,7,8	1 / groupe de diamètres 1 / groupe de composants
Vicat température de ramollissement	NBN EN 1401 ≥ 77 °C (≥ 79 °C domaine d'application D Ø ≤ 200)	8.2	13	1 / composition
Essai à l'étuve ⁽³⁾	NBN EN 1401	8.2	13	1 / groupe de diamètres 1 / groupe de composants
Résistance aux chocs	NBN EN 1401 Aucune rupture	8.2	13	1 / groupe de diamètres 1 / groupe de composants
Résistance mécanique	NBN EN 1401	7.2	11	1 / groupe de diamètres 1 / groupe de composants
Étanchéité à l'eau	NBN EN 1401	8.2	14	1 / groupe de diamètres 1 / groupe de composants
Pression interne	NBN EN 1401 60°C – 6,3 MPa ≥ 1000 h	4.3	2	1 / compound
Marquage	NBN EN 1401	12.3	17	1 / groupe de diamètres 1 / groupe de composants
Dimensions Profondeur insertion manchon: A _{min}	PTV 1005 Ø 110 A _{min} = 40 mm Ø 125 A _{min} = 43 mm Ø 160 A _{min} = 50 mm	1.5		1 / groupe de diamètres 1 / groupe de composants
Aspect / couleur	PTV 1005 Rouge brun: RAL 8023 Gris: RAL 7037	1.2.2.2		1 / groupe de diamètres 1 / groupe de composants

Aptitude à l'emploi (4)

Caractéristique	Exigence			Fréquence
		§	tableau	
Essai d'étanchéités combinées	NBN EN 1401 Aucune fuite Ecart dépression: ≤ 0,003 MPa	9	15	1 / groupe de diamètres et type de manchon

(1) Pour les dimensions des assemblages à bague d'étanchéité: voir également PTV 1005.

(2) Pour les raccords avec la même épaisseur de paroi que le tuyau correspondant, la rigidité annulaire doit être supérieure ou identique à celle du tuyau.

La rigidité annulaire des raccords correspond donc à celle du tuyau correspondant. Les valeurs réelles de la rigidité annulaire pour des raccords sont déterminées selon la ISO/DIS 13967 (annexe à la NBN EN 1401-1).

(3) Seulement pour raccords moulés par injection.

(4) Essais à effectuer tant par le fabricant du tuyau que celui des raccords. Le fabricant qui produit uniquement les raccords ou les tuyaux indique les tuyaux ou les raccords externes nécessaires aux tests.

(5) Le compound est défini par la NBN EN 1452-1, point 4.

C. 38.1.4.2. TUYAUX ET RACCORDS EN PEHD**C. 38.1.4.2.1. DESCRIPTION**

Les systèmes de canalisations en plastique pour les branchements et les collecteurs d'assainissement enterrés sans pression en PEHD sont conformes à la NBN EN 12666-1 et au PTV 1004.

C. 38.1.4.2.2. SPÉCIFICATIONS

Les diamètres extérieurs des tuyaux sont: DN 110 - 125 - 160 - 200 - 250 - 315 - 355 - 400 - 450 - 500 – 630 - 800 - 1000 - 1200 - 1400 – 1600 (NBN EN 12666-1, 6.2.1).

Concernant l'épaisseur de paroi, les tuyaux de la série S16 ne peuvent être utilisés que pour le domaine d'application "B" (NBN EN 12666-1, 6.2.4).

Pour le domaine d'application "BD", sont uniquement autorisés les tuyaux de la série S 12,5 et S 10 (utilisables à l'intérieur des bâtiments et enterrés dans la structure des bâtiments).

Seules la soudure bout à bout des tuyaux ou l'utilisation de manchons électrosoudables sont autorisées comme système d'assemblage pour les tuyaux et raccords.

Les assemblages à bague d'étanchéité ne sont utilisés que comme joints de dilatation dans des installations fixes (NBN EN 12666-1, 6.4.1).

Pour les tuyaux, le marquage est le suivant:

- "UD-RIOOL – EGOUT" (égout enterré eaux usées, utilisation à l'intérieur et à l'extérieur des bâtiments)
- "U-RIOOL – EXT – EGOUT" (égout enterré eaux usées, uniquement à l'extérieur des bâtiments).

Les raccords sont pourvus du marquage du domaine d'application "U" ou "UD" selon le cas.

Echantillonnage

- Groupes de diamètres d'application pour les tuyaux et les raccords.

Groupe de diamètres	diamètre nominal, DN
1	110 - 125 - 160 - 200 - 250 - 315 - 355 - 400 - 450 - 500 - 630
2	800 - 1000 - 1200 - 1400 - 1600

- Groupes de composants d'application pour les raccords.

Groupe de composants	Type
1	Coudes
2	Culottes
3	Réductions, bouts mâles, manchons de raccordement

Tuyaux

Propriété à contrôler	Exigence			Fréquence
		§	tableau	
Indice de fluidité à chaud en masse (Melt Flow Rate) MFR ⁽⁴⁾	NBN EN 12666-1 0,2 g/10 min \leq MFR _(190/5) \leq 1,4 g/10 min	4.3 et 8.1		1 / compound
Essai de pression hydraulique interne ⁽⁴⁾	NBN EN 12666-1 80 °C – 4,0 MPa – 165 h	4.4	1	1 / compound
Essai de pression hydraulique interne ⁽⁴⁾	NBN EN 12666-1 80 °C – 2,8 MPa – 1.000 h	4.4	1	1 / compound
Stabilité thermique OIT	NBN EN 12666-1 > 20 min (200 °C)	4.5		1 / compound
Aspect / coloris	NBN EN 12666-1	5.1 et 5.2		1 / groupe de diamètres
Dimensions ⁽¹⁾	NBN EN 12666-1	6.2 et 6.4	2, 3, 5, 6	1 / dimension nominale
Rigidité annulaire	NBN EN 12666-1 S 16 \geq 2 kN/m ² - S 12,5 \geq 4 kN/m ² S 10 \geq 8 kN/m ²	7.1	8	1 / classe SN / compound
Retrait à chaud	NBN EN 12666-1 \leq 3 %	8.1	10	1 / groupe de diamètres
Marquage	NBN EN 12666-1	11.2	13	1 / groupe de diamètres

Composants

Propriété à contrôler	Exigence			Fréquence
		§	tableau	
MFR ⁽⁵⁾	NBN EN 12666-1 0,2 g/10 min ≤ MFR _(190/5) ≤ 1,4 g/10 min	4.3 et 8.1		1 / compound
Essai de pression hydraulique interne ⁽⁴⁾⁽⁵⁾	NBN EN 12666-1 80 °C – 4,0 MPa – 165 h	4.4	1	1 / compound
Essai de pression hydraulique interne ⁽⁴⁾	NBN EN 12666-1 80 °C – 2,8 MPa – 1.000 h	4.4	1	1 / compound
Stabilité thermique OIT ⁽⁵⁾	NBN EN 12666-1 > 20 min (200 °C)	4.5		1 / compound
Aspect / coloris	NBN EN 12666-1	5.1 et 5.2		1 / groupe de diamètres et groupe de composants
Dimensions ⁽¹⁾	NBN EN 12666-1	6.2 et 6.4	2, 3, 5, 6, 7	1 / groupe de diamètres et groupe de composants
Déformabilité ou résistance mécanique ⁽⁷⁾	NBN EN 12666-1	7.2	9	1 / groupe de diamètres et groupe de composants
Essais de chute ⁽⁸⁾	NBN EN 12666-1 ≤ 200: n = 5 pièces > 200: n = 3 pièces	7.2	9	1 / groupe de diamètres et groupe de composants
Essai à l'étuve (110 °C) ⁽²⁾	NBN EN 12666-1 ≤ 20 %	8.2	11	1 / groupe de diamètres et groupe de composants
Marquage	NBN EN 12666-1	11.2	13	1 / groupe de diamètres et groupe de composants
Crush test ou Peel test (pour les raccords électrosoudables)	PTV 1004 ≤ 33 %	1.3 et 1.4		1 / groupe de diamètres
Essai de pression interne pour raccords électrosoudables et soudés bout à bout	PTV 1004 80 °C - σ = 4 MPa - ≥ 165 h	1.2		1 / groupe de diamètres et groupe de composants
Essais de traction pour soudage bout à bout (tuyau-tuyau, tuyau-raccord avec bout mâle)	PTV 1004 Rupture ductile	1.5		1 / groupe de diamètres

Aptitude à l'emploi ⁽³⁾

Propriété à contrôler	Exigence			Fréquence
		§	tableau	
Essais d'étanchéité à bague d'étanchéité en élastomère ⁽⁶⁾	NBN EN 12666-1 Aucune fuite Ecart de dépression: ≤ 0,003 MPa	9	12	1 / groupe de diamètres et type de manchon
Essai cyclique à température élevée ^{(9) (10) (6)}	NBN EN 12666-1 Aucune fuite autorisée flexion: ∅ ≤ 50 ≤ 3 mm ∅ > 50: 0,05 ∅	9	12	1/ type d'étanchéité et type de manchon
Méthode d'essai pour la performance à long terme des assemblages avec bague d'étanchéité en TPE ⁽⁷⁾	NBN EN 12666-1 Aucune fuite	9	12	1 / groupe de diamètres et type de manchon, élément d'étanchéité incl.

(1)	1 diamètre / groupe de diamètres est contrôlé dans un laboratoire. Les autres diamètres sont vérifiés chez le fabricant par l'organisme de contrôle.
(2)	Pas pour manchons électrosoudables.
(3)	Essais à effectuer tant par le fabricant du tuyau que celui des raccords. Le fabricant qui produit uniquement les raccords ou les tuyaux indique les tuyaux ou les raccords externes nécessaires aux tests.
(4)	Sur le plus petit diamètre.
(5)	A tester uniquement si le manchon du raccord est différent du manchon du tuyau.
(6)	Un type de joint contient au moins: le concept de la matière, la forme de l'encolure et la dureté de la matière (± 5 IRHD International Rubber Hardness Degree).
(7)	Seulement pour des raccords composés de plusieurs éléments.
(8)	Seulement pour des raccords dont la bague d'étanchéité est maintenue par un anneau de retenue ou une calotte.
(9)	Pas en cas de soudure bout à bout.
(10)	Essai uniquement pour tuyaux et raccords avec code d'application "D" et DN ≤ 200.

C. 38.1.4.3. TUYAUX ET RACCORDS EN PP

C. 38.1.4.3.1. DESCRIPTION

Les systèmes de canalisations en plastique pour les branchements et les collecteurs d'assainissement enterrés sans pression en PP sont conformes à la NBN EN 1852-1 et au PTV 1006.

C. 38.1.4.3.2. SPECIFICATIONS

Les diamètres extérieurs des tuyaux sont DN 110, 125, 160, 200, 250, 315, 400, 500 et 630 mm (NBN EN 1852-1, 6.2.1).

Concernant l'épaisseur et le domaine d'application, seules les séries: SDR 33 et SDR 23,4 pour le PP-C et la série SDR 27,6 pour le PP-HM sont retenues (NBN EN 1852-1, 6.2.4).

Les dimensions des assemblages avec bague d'étanchéité et des emboîtures sont conformes au tableau 5 de la NBN EN 1852-1, 6.4.1.

Pour les systèmes d'assemblage par soudage, seules la soudure bout à bout ou l'utilisation de manchons électrosoudables sont autorisées. La soudure d'extrusion n'est autorisée que pour les bifurcations.

Pour les tuyaux, le marquage est le suivant:

- rouge-brun avec surimpression noire:
 - "UD-RIOOL – EGOUT" (égout mixte enterré, utilisation à l'intérieur & extérieur des bâtiments)
 - "U-RIOOL – EXT – EGOUT" (égout mixte enterré, seulement à l'extérieur des bâtiments)
- gris avec surimpression en noir:
 - "UD-RIOOL – EGOUT" (égout mixte enterré, utilisation à l'intérieur et à l'extérieur des bâtiments)
 - "U-RIOOL – EXT – EGOUT" (égout mixte enterré, uniquement à l'extérieur des bâtiments).

La catégorie MFR doit toujours être mentionnée sur le tuyau, soit en relief, soit en surimpression. Les raccords sont pourvus du marquage du domaine d'application "U" ou "UD".

Echantillonnage

- Groupes de diamètres d'application pour les tuyaux et les raccords.

Groupe de diamètres	diamètre nominal, DN
1	110 – 125 – 160 – 200
2	250 – 315 – 400
3	450 – 500 – 630

- Groupes de composants d'application pour les raccords

Groupe de composants	Type
1	Coudes
2	Culottes
3	Réductions, bouts mâles, manchons de raccordement

Tuyaux

Caractéristique	Exigence			Fréquence
		§	tableau	
Dimensions ⁽²⁾	NBN EN 1852	6.2 et 6.4	2,3 et 5	1 / diamètre
Aspect / couleur	NBN EN 1852 rouge-brun: RAL 8023 gris: RAL 7037	5.1 et 5.2		1 / groupe de diamètres
MFR ⁽⁴⁾	NBN EN 1852 classe A: $MFR \leq 0,3g/10 \text{ min}$ classe B: $0,3 \leq MFR \leq 0,6$ classe C: $0,6 \leq MFR \leq 0,9$ classe D: $0,9 \leq MFR \leq 1,5$	4.3 et 8.1	10	1 / compound et groupe de diamètres
Stabilité thermique OIT ⁽⁴⁾	NBN EN 1852 $\geq 8 \text{ min (à } 200 \text{ °C)}$	4.5		1 / compound
Résistance aux chocs (méthode du cadran)	NBN EN 1852 TIR (% de rupture réel)	7.1	7	1 / groupe de diamètres et par compound
Résistance aux chocs ⁽³⁾ (méthode en escalier)	NBN EN 1852	7.1	8	1 / groupe de diamètres et par compound
Retrait longitudinal à chaud	NBN EN 1852 $\leq 2 \%$	8	10	1 / groupe de diamètres et par compound
Rigidité annulaire initiale	NBN EN 1852 $\geq 2kN/m^2 \rightarrow$ classe S20 /SN2 $\geq 4kN/m^2 \rightarrow$ classe SDR33/S16 $\geq 8kN/m^2 \rightarrow$ classe SDR23,4/S11,2	7.1	7	1 / classe de rigidité et par compound
Essai de pression interne ⁽¹⁾ (1000 h)	NBN EN 1852 $95 \text{ °C} - \sigma 2,5 \text{ MPa} \geq 1000 \text{ h}$	4.4	1	1 / groupe de diamètres / compound
Essai de pression interne (140 h)	NBN EN 1852 $80 \text{ °C} - \sigma 4,2 \text{ MPa} \geq 140 \text{ h}$	4.4	1	1 / batch compound
Marquage ⁽²⁾	NBN EN 1852	11.2	13	1 / groupe de diamètres

Raccords

Caractéristique	Exigence			Fréquence
		§	tableau	
Aspect / couleur	NBN EN 1852	5.1 et 5.2		1 / type de raccord
Dimensions ⁽⁵⁾	NBN EN 1852	6.3 et 6.4	5,7	1 / type de raccord
Stabilité thermique OIT ⁽⁴⁾	NBN EN 1852 ≥ 8 min (à 200 °C)	4.4		1 / compound
MFR ⁽⁴⁾	NBN EN 1852 classe A: MFR ≤ 0,3g/10 min classe B: 0,3 ≤ MFR ≤ 0,6 classe C: 0,6 ≤ MFR ≤ 0,9 classe D: 0,9 ≤ MFR ≤ 1,5	4.3		1 / compound
Déformabilité ou résistance mécanique ⁽⁷⁾	NBN EN 1852	7.2	9	1 / groupe de diamètres 1 / groupe de composants
Essai de pression interne ⁽⁴⁾⁽¹⁾ (1000 h)	NBN EN 1852 95 °C - σ2,5 MPa ≥ 1000 h	4.4	1	1 / compound
Essai à l'étuve (150 °C) ⁽⁶⁾	NBN EN 1852 ≤ 20 %	8.2	11	1 / groupe de diamètres 1 / groupe de composants
Résistance aux chocs	NBN EN 1852	7.2	9	1 / groupe de diamètres 1 / groupe de composants
Marquage ⁽⁸⁾	NBN EN 1852	11.3	17	1 / type de raccord

Aptitude à l'emploi ⁽⁹⁾

Propriété à contrôler	Exigence			Fréquence
		§	tableau	
Essais d'étanchéité des assemblages à bague d'étanchéité en élastomère	NBN EN 1852 Aucune fuite Ecart de dépression: ≤ 0,003 MPa	9	12	1 / groupe de diamètres / type de joint ⁽¹⁰⁾
Essai cyclique à température élevée ⁽¹¹⁾	NBN EN 1852 Aucune fuite Flexion admise: ∅ ≤ 50: ≤ 3 mm ∅ > 50: 0,05 ∅	9	12	1 / type de joint dans classe de rigidité la plus basse ⁽¹⁰⁾
Essais à long terme pour joints TPE	NBN EN 1852	9	12	1 / groupe de diamètres / composition/ groupe de composants / type de joint ⁽¹⁰⁾

(1)	Essai à réaliser sur un tuyau extrudé à partir de ∅ 50. 1 diamètre / groupe de diamètres est contrôlé dans un laboratoire. Les autres diamètres sont vérifiés chez le fabricant par l'organisme d'inspection.
(2)	Uniquement pour des tuyaux exposés à des températures inférieures à -10°C. Si cet essai est requis, la résistance aux chocs selon EN744 ne doit alors pas être testée.
(3)	Si la matière du raccord est identique à celle du tuyau et est déjà testée, cet essai ne doit pas être répété.
(4)	1 mesure / groupe de composants est contrôlé dans un laboratoire. Les autres mesures sont vérifiées chez le fabricant par l'organisme d'inspection.
(5)	En cas de raccords composés, l'essai de retrait à chaud sur les tuyaux doit avoir (déjà) été effectué.
(6)	Seulement pour des raccords composés de plusieurs éléments.
(7)	Seulement pour raccords moulés par injection.
(8)	Essais à effectuer tant par le fabricant du tuyau que celui des raccords. Le fabricant qui produit uniquement les raccords ou les tuyaux indiquera les tuyaux ou les raccords externes nécessaires aux tests.
(9)	Un type de joint contient au moins: le concept de la matière, la forme de l'encolure et la dureté de la matière (± 5 IRHD International Rubber Hardness Degree). Uniquement pour le groupe de diamètres 1.
(10)	Si le fabricant de tuyaux ne produit que des extrémités droites (sans emboîture), cet essai ne doit alors pas être réalisé.

C. 38.1.4.4. TUYAUX ET RACCORDS A PAROIS STRUCTUREES EN PEHD OU PP

C. 38.1.4.4.1. DESCRIPTION

Les systèmes de canalisations en plastique pour les branchements et les collecteurs d'assainissement enterrés sans pression à paroi structurée en PEHD ou PP pour les branchements et les collecteurs d'évacuation pluviale enterrée sans pression sont conformes à la NBN EN 13476.

C. 38.1.4.4.2. SPECIFICATIONS

La matière pour les tuyaux et les raccords est conforme est conforme à la NBN EN 13476.

La couleur des tuyaux et des raccords est conforme à la NBN EN 13476.

Le diamètre extérieur/intérieur des tuyaux et raccords est conforme à la NBN EN 13476.

L'épaisseur de paroi et le domaine d'application pour les tuyaux et les raccords sont conformes à la NBN EN 13476.

Le marquage est conforme à la NBN EN 13476.

Echantillonnage

- Groupes de diamètres: d'application pour les tuyaux et les raccords.

Pour cette application, seuls les diamètres repris ci-après peuvent faire l'objet d'une certification

Groupe de diamètres	diamètre nominal, DN
1	ID = 150 – 200 – 250 – 300
	OD = DN160 – 200 – 250 – 315
2	ID = 400 – 500 – 600
	OD = DN 400 – 500 – 630

- Groupes de composants: d'application pour les raccords

Groupe de composants	Type
1	Coudes
2	Culottes
3	Réductions, bouts mâles, manchons de raccordement

Compound

Caractéristiques de la matière de la paroi intérieure et extérieure des tuyaux et raccords moulés par injection ⁽¹⁾

Caractéristique	Exigence			Fréquence
		§	tableau	
Résistance à la pression interne ⁽²⁾	PTV 1003 95 °C σ 2,5 MPa \geq 1000 h	2.1.2	2	1 \emptyset / compound
MFR	PTV 1003 \leq 1,5 g/10 min	2.1.2	2	1 / compound
Résistance à la pression interne ⁽²⁾	PTV 1003 80 °C σ 4,2 MPa \geq 140 h	2.1.2	2	1 \emptyset / compound
Stabilité thermique	PTV 1003 \geq 8 min ⁽¹¹⁾	2.1.2	2	1 / compound

Tuyaux

Caractéristique	Exigence			Fréquence
		§	tableau	
Aspect / couleur	PTV 1003 rouge-brun (RAL 8023) VWA gris (RAL 7037) RWA	2.2.1 et 2.2.2		1 Ø / groupe de diamètres
Dimensions ⁽⁶⁾	PTV 1003	2.3.2	3	1 Ø / groupe de diamètres
Longueur du tuyau	PTV 1003	2.3.2.1		1 Ø / groupe de diamètres
Dimensions des raccords ⁽⁹⁾	PTV 1003	2.3.2.4 2.3.2.5 2.3.2.6		1 Ø / groupe de diamètres
Essai à l'étuve	PTV 1003	3.1	5	1 Ø / groupe de diamètres
MFR	PTV 1003 ≤ 1,5 g/10 min	2.1.2	2	1 Ø / compound / groupe de diamètres
Stabilité thermique ⁽⁴⁾	PTV 1003 ≥ 8 min max 20 % écart avant et après extrusion	2.1.2	2	1 Ø / compound / groupe de diamètres
Rigidité annulaire	PTV 1003 ≥ 2 kN/m ² → classe SDR 51 ≥ 4 kN/m ² → classe SDR 41 ≥ 8 kN/m ² → classe SDR 34	4.1	7	1 Ø / compound / groupe de diamètres
Flexibilité annulaire	PTV 1003	4.1	7	1 Ø / groupe de diamètres
Résistance au choc ⁽⁵⁾	PTV 1003 TIR (% de rupture effectif) □□ ≤ 10 %	4.1	7	1 Ø / groupe de diamètres
Résistance au choc (Méthode en escalier) ⁽⁵⁾	PTV 1003	4.2	8	1 Ø / compound / groupe de diamètres
Taux de fluage	PTV 1003 ≤ 4	4.1	7	1 Ø / groupe de diamètres
Pression interne	PTV 1003 95 °C - σ2,5 MPa ≥ 1000 h	2.1.2	2	1 Ø / groupe de diamètres
Pression interne	PTV 1003 80 °C - σ4,2 MPa ≥ 140 h	2.1.2	2	1 Ø / groupe de diamètres
Marquage	PTV 1003	6.2.1	11	2 Ø / groupe de diamètres

Raccords

Caractéristique	Exigence			Fréquence
		§	tableau	
Aspect / coloris	PTV 1003	2.2.1 2.2.2		1 Ø / groupe de diamètres / groupe de composants
Dimensions ⁽⁶⁾	PTV 1003	2.3.2		1 Ø / groupe de diamètres / groupe de composants
Essai à l'étuve	PTV 1003	3.2	6	1 Ø / groupe de diamètres / groupe de composants
Rigidité	PTV 1003	4.3	9	1 Ø / groupe de diamètres / groupe de composants
Résistance au choc	PTV 1003	4.3	9	1 Ø / groupe de diamètres / groupe de composants
Déformabilité ou résistance mécanique ⁽¹⁰⁾	PTV 1003	4.3	9	1 / groupe de diamètres 1 / groupe de composants
Stabilité thermique OIT ⁽⁴⁾	PTV 1003			1 Ø / groupe de diamètres / groupe de composants
Marquage	PTV 1003	6.2.1	11	1 Ø / groupe de diamètres / groupe de composants

Aptitude à l'emploi ⁽⁷⁾

Propriété à contrôler	Exigence			Fréquence
		§	tableau	
Essai d'étanchéité des assemblages à bague d'étanchéité en élastomère	PTV 1003	5	10	1 Ø / groupe de diamètres et par groupe de composants
Essais à long terme pour bagues d'étanchéité en TPE	PTV 1003	5	10	1 Ø / groupe de diamètres et par groupe de composants
Résistance en traction de la ligne de soudure ⁽¹⁰⁾	PTV 1003	5	10	1 Ø / groupe de diamètres et par groupe de composants
Essai de l'étanchéité à l'eau ⁽¹⁰⁾	PTV 1003	5	10	1 Ø / groupe de diamètres et par groupe de composants
Résistance à un cycle de températures et de charge externe combinés ⁽⁸⁾	PTV 1003	5	10	1 Ø / groupe de diamètres et par groupe de composants
Essai de résistance à des cycles de température élevée ⁽⁸⁾	PTV 1003	5	10	1 Ø / groupe de diamètres et par groupe de composants

(1)	Essais à effectuer par type de matière première.
(2)	Ces essais doivent être réalisés sur un tuyau à paroi compacte fabriqué à partir de la matière d'extrusion concernée.
(3)	L'organisme d'inspection a le droit de décider si les essais se font dans un laboratoire externe ou chez le fabricant, dans ce cas l'inspecteur assiste aux essais. Les essais de longue durée et les essais pour l'aptitude à l'emploi sont toujours effectués dans un laboratoire externe.
(4)	Aussi bien de la paroi intérieure qu'extérieure du tuyau si la matière est différente. Le test ne doit pas être répété pour la matière des raccords lorsque celle-ci est identique à celle des tuyaux et a déjà été soumise à ces essais.
(5)	Seulement pour les tuyaux destinés à être posés à des températures inférieures à -10 °C. Si cet essai est requis, la résistance au choc ne doit alors pas être testée.
(6)	La dimension e _{4min} est décrite dans la NBN EN 13476.
(7)	Essais à effectuer tant par le fabricant du tuyau que celui des raccords. Le fabricant qui produit uniquement les raccords ou les tuyaux indique les tuyaux ou les raccords externes nécessaires aux tests.
(8)	Uniquement à effectuer pour le domaine d'application UD.
(9)	Uniquement pour les dimensions qui sont influencées par le processus de production.
(10)	Uniquement pour les raccords composés de plusieurs pièces.
(11)	Différence entre avant et après extrusion.

C. 38.1.4.5. TUYAUX ET RACCORDS EN RESINE RENFORCEE DE FIBRES DE VERRE (UP-GF)

Les systèmes de canalisations en résine renforcée de fibres de verre pour les branchements et les collecteurs d'assainissement enterrés sans pression sont conformes à la NBN EN 14364.

C. 38.1.4.6. SYSTEMES DE PIQUAGE POUR COLLECTEUR BETON, BETON ARME ET GRES

Pour l'étanchéité, les systèmes de piquage préfabriqués (tels que définis au I. 2.2) sont conformes à la NBN EN 1277.

Les systèmes de piquage sont conformes à la NBN T 42-605 (PVC-U sur béton).
Les systèmes de piquage en PP sont à visser.

C. 38.1.5. TUYAUX EN FONTE DUCTILE

Les tuyaux, raccords et accessoires en fonte ductile et leurs assemblages pour l'assainissement sont conformes à la NBN EN 598.

Les performances d'étanchéité des assemblages telles que définies par la NBN EN 598 sont garanties par la mise en œuvre de garnitures d'étanchéité en NITRILE HR (=NBR) de type WG/70 conformes à la NBN EN 681-1.

En outre, les bagues de joint NBR de forme alvéolée permettant un emboîtement aisé sont admises.

C. 38.1.5.1. REVETEMENTS INTERIEURS

En fonction des caractéristiques physico-chimiques de l'effluent à véhiculer ou de toute autre raison, les documents du marché définissent le type de revêtement intérieur des tuyaux et raccords parmi les suivants:

- tuyaux:
 - mortier de ciment alumineux
 - peinture polyuréthane
 - résine époxy.
- raccords:
 - revêtement époxy suivant la NBN EN 598, 4.5.

C. 38.1.5.2. REVETEMENTS EXTERIEURS

Les documents du marché définissent le choix de la protection extérieure. Suivant le degré d'agressivité du sol quantifié par des mesures soit de résistivité, de différence de potentiel, d'intensité des courants vagabonds ou de propriétés physico-chimiques, les documents du marché prévoient une des finitions suivantes:

- tuyaux:
 - couche de zinc métallisé > 150 g/m² + peinture bouche-pores époxy
 - idem + pose sur chantier d'une manche polyéthylène autour de la conduite, suivant la DIN 30674 Teil 5
 - couche de protection en polyéthylène co-extrudé en usine, suivant la NBN EN 14628
 - bandes de protection en polyéthylène appliquées en usine, suivant la DIN 30672
 - couche de protection en polyuréthane appliquée en usine, suivant la NBN EN 15189
 - couche de protection réalisée en usine au moyen de mortier de ciment renforcé de fibres suivant la NBN EN 15542.
- raccords:
 - revêtement époxy suivant la NBN EN 598, 4.5.

C. 38.1.5.3. SPECIFICATIONS COMPLEMENTAIRES POUR TUYAUX EN FONTE DUCTILE DESTINES AU FORAGE DIRIGE

Dans le cas de la pose d'une canalisation en fonte ductile à l'aide de la technique du forage dirigé, les tuyaux sont revêtus d'une couche extérieure de mortier de ciment telle que décrite au [C. 38.1.5.2.](#)

Les tuyaux présentent un emboîtement sans épaulement à double gorge permettant de verrouiller et solidariser le train de tuyaux. La première gorge reprend la bague de joint garantissant l'étanchéité. La seconde sert de logement au jonc de verrouillage qui transmet l'effort de traction en prenant appui sur un cordon de soudure réalisé en usine sur le bout-uni du tuyau suivant.

Le principe de l'emboîtement est repris à la figure C. 38.1.5.3.a.

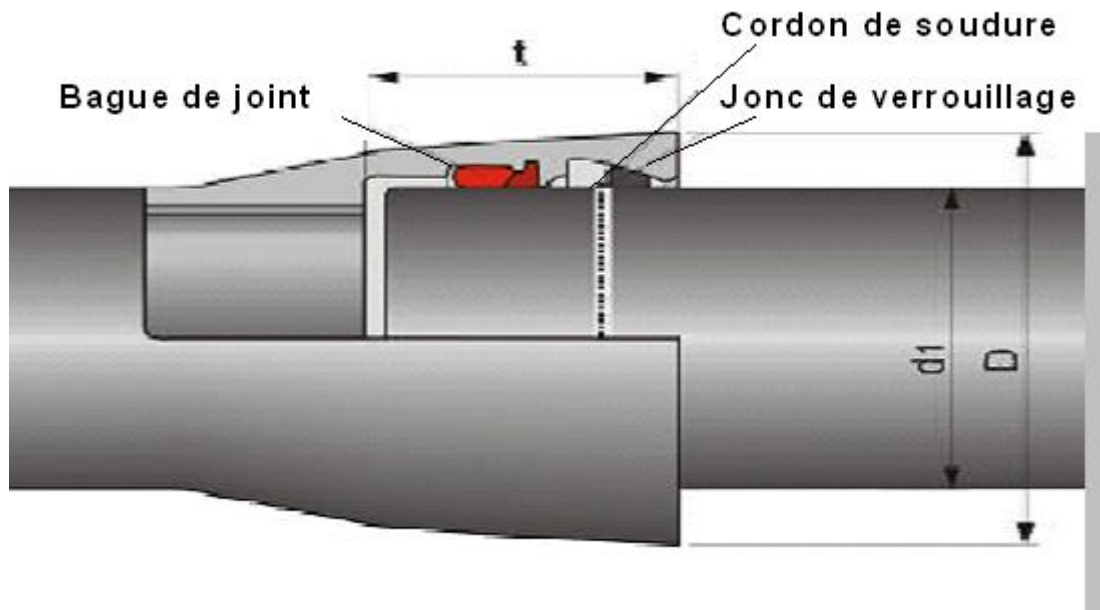


Figure C. 38.1.5.3.a

C. 38.1.5.4. RÉCEPTION TECHNIQUE PRÉALABLE DES TUYAUX, RACCORDS ET ACCESSOIRES EN FONTE DUCTILE POUR L'ASSAINISSEMENT

Caractéristique	Exigence	Fréquence
Propriétés générales		
Aspect de surface et réparations	NBN EN 598, 4.1.2	
Types d'assemblages et interconnexion	NBN EN 598, 4.1.3	
Couleur d'identification	NBN EN 598, 4.1.4	
Tolérances dimensionnelles		1 essai par lot.
Epaisseur de paroi	NBN EN 598, 4.2.1	Taille maximale des lots: - tuyaux centrifugés: DN80 à 300: 200 tuyaux DN350 à 600: 100 tuyaux DN700 à 1000: 50 tuyaux DN1100 à 2000: 25 tuyaux
Diamètre extérieur	NBN EN 598, 4.2.2.1	- tuyaux non centrifugés, raccords, et accessoires: DN80 à 2000: 4 t (poids des pièces brutes de fonderie, en excluant les masselottes)
Diamètre intérieur	NBN EN 598, 4.2.2.2	
Longueur	NBN EN 598, 4.2.3	
Rectitude des tuyaux	NBN EN 598, 4.2.4	

Caractéristique	Exigence	Fréquence
Caractéristiques du matériau Propriétés en traction Dureté	NBN EN 598, 4.3.1 NBN EN 598, 4.3.2	1 essai par lot idem
Revêtements des tuyaux Revêtement extérieur de zinc Revêtement intérieur de mortier de ciment alumineux Revêtement des zones d'assemblage	NBN EN 598, 4.4.2 NBN EN 598, 4.4.3 NBN EN 598, 4.4.4	idem idem idem
Revêtements des raccords et accessoires Revêtement époxy	NBN EN 598, 4.5 NBN EN 598, 4.5.2	idem
Marquage des tuyaux et raccords	NBN EN 598, 4.6	
Étanchéité	NBN EN 598, 4.7	100 %

Caractéristique	Exigence	Fréquence
Performances Flexion longitudinale des tuyaux Rigidité diamétrale des tuyaux Étanchéité des composants pour canalisations gravitaires Étanchéité des assemblages flexibles Assemblages à brides Tuyaux à brides rapportées par vissage ou soudage Résistance chimique aux effluents Résistance à l'abrasion Résistance du revêtement intérieur de mortier de ciment	NBN EN 598, 5.2 NBN EN 598, 5.3 NBN EN 598, 5.4 NBN EN 598, 5.5 NBN EN 598, 5.6 NBN EN 598, 5.7 NBN EN 598, 5.8 NBN EN 598, 5.9 NBN EN 598, 5.10	1 essai par lot. Taille maximale des lots: - tuyaux centrifugés: DN80 à 300: 200 tuyaux DN350 à 600: 100 tuyaux DN700 à 1000: 50 tuyaux DN1100 à 2000: 25 tuyaux - tuyaux non centrifugés, raccords, et accessoires: DN80 à 2000: 4 t (poids des pièces brutes de fonderie, en excluant les masselottes)

C. 38.1.6. TUYAUX EN ACIER

Les tuyaux et raccords en acier pour assainissement sont conformes à la NBN EN 10224.

Les jonctions entre tuyaux sont réalisées:

- par emboîtement automatique
- par soudage
 - bout à bout
 - SLIP JOINT
 - joint isotherme (revêtement époxy).

Les revêtements intérieurs peuvent être réalisés en ciment ou en époxy.

Les revêtements extérieurs peuvent être réalisés en:

- polyéthylène
- polypropylène
- polyéthylène + ciment.

Une protection cathodique est conseillée.

C. 38.2. TUYAUX ETANCHES SOUMIS A PRESSION INTERNE

C. 38.2.1. DESCRIPTION

Les tuyaux étanches soumis à pression interne sont des éléments circulaires préfabriqués, de diverses longueurs, assemblés au moyen de joints étanches et de verrouillages selon le cas.

C. 38.2.2. TUYAUX EN BETON

Les tuyaux d'égouttage en béton sont conformes aux NBN EN 641 et NBN EN 642.

C. 38.2.3. TUYAUX EN FONTE DUCTILE

Les dispositions reprises au [C. 38.1.5.](#) pour les canalisations en fonte ductile non soumises à pression interne sont également d'application pour les conduites de refoulement.

Les documents du marché définissent les éventuelles sujétions relatives au verrouillage des courbes et des tuyaux en vue d'assurer leur stabilité.

En cas de raccordement avec des appareils ou accessoires (ex.: vannes, clapets antiretour, ventouses, joints de démontage...), la jonction est de type à brides.

C. 38.2.4. TUYAUX EN ACIER

Les prescriptions du [C. 38.1.6.](#) sont d'application.

C. 38.2.5. TUYAUX EN MATERIAUX SYNTHETIQUES

C. 38.2.5.1. TUYAUX ET RACCORDS EN PVC NON PLASTIFIE (PVC-U)

C. 38.2.5.1.1. DESCRIPTION

Les systèmes de canalisations en plastique pour les branchements et collecteurs d'assainissements enterrés sous pression en PVC-U sont conformes aux NBN EN ISO 1452-1, NBN EN ISO 1452-2, NBN EN ISO 1452-3, NBN EN ISO 1452-4, NBN EN ISO 1452-5, à la NBN T 42-603 et au PTV 1001.

C. 38.2.5.1.2. SPECIFICATIONS

L'agrément de matières en contact avec l'eau potable est conforme à la NBN EN ISO 1452-1, 4.2, et au PTV 1001, 1.3.

La matière est conforme au PTV 1001, 1.1.

La couleur est conforme à la NBN EN ISO 1452-1, 4.2 et à la NBN EN ISO 1452-2, 5.2, en tenant compte des restrictions spécifiées au PTV 1001, 1.2.1.

Le diamètre extérieur des tuyaux est conforme à la NBN EN ISO 1452-2, 6.2.

Les diamètres autorisés sont: DN 16, 20, 25, 32, 40, 50, 63, 75, 90, 110, 125, 160, 200, 225, 250, 315, 400.

L'épaisseur de paroi et le domaine d'application sont conformes à la NBN EN ISO 1452-2, 6.3.

Le marquage est conforme aux NBN EN ISO 1452-2, 11 (tuyaux), NBN EN ISO 1452-3, 11 (raccords) et NBN EN ISO 1452-4, 11 (robinets).

Echantillonnage

- Groupes de diamètres d'application pour les tuyaux

Groupe de diamètres	diamètre nominal, DN
1	16 - 20 - 25 - 32 - 40 - 50
2	63 - 75 - 90 - 110 - 125 - 160
3	200 - 225 - 250 - 315 - 400

- Groupes de composants d'application pour les raccords

Groupe de composants	type
1	Raccords de réduction, douilles de raccordement, coudes injectés, raccords intermédiaires (exemple: manchons à coller, capuchons) suivant NBN EN ISO 1452-3
2	Manchons supportant des forces longitudinales suivant NBN EN ISO 1452-3

- Groupes de composants d'application pour les robinets et équipements auxiliaires suivant NBN EN ISO 1452-4

Groupe de composants	Type
3	Robinetts
4	Equipements auxiliaires (exemple: selles de branchement)

- Groupes de composants d'application pour les manchons doubles suivant NBN T 42-603

Groupe de composants	Type
5	manchons doubles en PVC-U à emboîture (s) avec bague d'étanchéité

Tuyaux

Caractéristique	Exigence			Fréquence ⁽¹¹⁾
		§	tableau	
Valeur MRS et matière	NBN EN ISO 1452-2 ≥ 25 MPa	4.3		1 / compound
Aspect / coloris ⁽²⁾	NBN EN ISO 1452-2 gris: RAL 7011 of 7016	5.1/5.2		1 / groupe de diamètres
Dimensions ⁽³⁾	NBN EN ISO 1452-2	6	1,2,3,4 et 5	1 / dimension nominale
Résistance aux chocs	NBN EN ISO 1452-2 TIR (pourcentage de rupture réel) ≤ 10 %	8.1	6	1 / groupe de diamètres - 1 / compound
Essai de pression hydraulique interne 20 °C	NBN EN ISO 1452-2 σ = 42 MPa ≥ 1 h	8.2	7	1 / groupe de diamètres / classe de pression
Essai de pression hydraulique interne 60 °C	NBN EN ISO 1452-2 σ = 12,5 MPa ≥ 1000 h	8.2	7	1 / groupe de diamètres / classe de pression
Essais de pression hydraulique pour tous les types d'emboîtures de tuyaux intégrées 20 °C	NBN EN ISO 1452-2 Dn ≤ 90 → σ = 4,2 x [PN] dn > 90 → σ = 3,36 x [PN] ≥ 1 h	8.2	8	1 / groupe de diamètres / classe de pression
Retrait à chaud	NBN EN ISO 1452-2 ≤ 5 %	9	9	1 / groupe de diamètres
Température de ramollissement Vicat	NBN EN ISO 1452-2 ≥ 80 °C	9	9	1 / compound
Degré de gélification	NBN EN ISO 1452-2 Aucune corrosion à la surface de l'essai	9	9	1 / compound
Marquage	NBN EN ISO 1452-2	14	10	1 / groupe de diamètres
Chanfreins	PTV 1001 ± 15°	1.8		1 / dimension nominale
Dimensions: ovalisation	PTV 1001 0,007 DN (minimum 0,3)	1.2		1 / dimension nominale
Masse Volumique	PTV 1001 1,38 ≤ x ≤ 1,46 g/cm ³	1.2		1 / compound
Caractéristique de la matière: détermination de valeur K	PTV 1001 ≥ 65	1.1		1/compound

Coudes formés à partir de tuyaux

Caractéristique	Exigence			Fréquence ⁽¹¹⁾
		§	tableau	
Dimensions	NBN EN ISO 1452-3	3,5 et 6	12 et 13	1 / groupe de diamètres
Dimension du bout mâle	PTV 1001	3	1	1 / groupe de diamètres

Composants

Caractéristique	Exigence			Fréquence ⁽¹¹⁾
		§	tableau	
Aspect / coloris ⁽²⁾	NBN EN ISO 1452-3 gris: RAL 7011 ou 7016	5.1 et 5.2		1 / groupe de diamètres et par groupes de composants
Dimension ⁽³⁾	NBN EN ISO 1452-3	6	2 → 19	1 / dimension et par type groupes de composants
Valeur MRS et matière	NBN EN ISO 1452-3 ≥ 25 MPa	4.2 et 4.3		1 / compound
Dimensions des collets et des brides	NBN EN ISO 1452-3	6.4.2	9/10	1 / dimension et par type groupes de composants
Essai d'écrasement (crushing test) ⁽⁵⁾	NBN EN ISO 1452-3 Pas de fissures pour une déformation de 20 %	8.2		1 / groupe de diamètres et par groupes de composants
Essai de pression hydraulique interne 20 °C	NBN EN ISO 1452-3 dn ≤ 160 $\sigma = 4,2 \times [PN]$ dn > 160 $\sigma = 4,2 \times [PN]$ ≥ 1 h	8.1	20	1 / groupe de diamètres et par groupes de composants
Température de ramollissement Vicat	NBN EN ISO 1452-3 ≥ 74 °C	9	21	1 / compound
Essai à l'étuve ⁽⁵⁾	NBN EN ISO 1452-3	9	21	1 / groupe de diamètres et par groupes de composants
Marquage	NBN EN ISO 1452-3	14	22 et 23	1 / groupe de diamètres et par groupes de composants
Caractéristique de la matière: détermination de valeur K	PTV 1001 ≥ 57	1.1		1 / compound
Dimensions des collets et des brides	PTV 1001	1.7		1 / dimension et par groupes de composants
Dimension ⁽³⁾	PTV 1001	1.8		1 / dimension et par groupes de composants

Robinets et accessoires

Caractéristique	Exigence			Fréquence ⁽¹¹⁾
		§	tableau	
Valeur MRS et matière	NBN EN ISO 1452-4 ≥ 25 MPa	4.1.2 et 4.1.3		1 / compound
Aspect / coloris ⁽²⁾	NBN EN ISO 1452-4 gris: RAL 7011 ou 7016	5.1 et 5.2		1 / groupe de diamètres et par groupes de composants
Dimension ⁽³⁾	NBN EN ISO 1452-4	6	2 → 8	1 / mesure et par type groupes de composants
Essai de pression hydraulique interne 20 °C (tester avec tige)	NBN EN ISO 1452-4 dn < 160 $\sigma = 4,2x[PN]$ dn ≥ 160 $\sigma = 4,2x[PN]$ ≥ 1 h	8.1	9	1 / groupe de diamètres et par groupes de composants
Essai de pression hydraulique interne 20 °C - 1000h	NBN EN ISO 1452-4 dn < 160 $\sigma = 3,2 x [PN]$ dn ≥ 160 $\sigma = 3,2 x [PN]$ ≥ 1.000 h	8.1	9	1 / groupe de diamètres et par groupes de composants
Essai d'écrasement (crushing test) ⁽⁵⁾	NBN EN ISO 1452-4 Pas de fissures pour une déformation de 20%	8.2		1 / groupe de diamètres et par groupes de composants
Propriétés d'endurance	NBN EN ISO 1452-4 Pas de fuites ou de rupture pendant l'essai	8.3	10	1 / groupe de diamètres et par groupes de composants
Couple de manœuvre	NBN EN ISO 1452-4	8.4	11	1 / groupe de diamètres et par groupes de composants
Essai des sièges et des garnitures	NBN EN ISO 1452-4 Pas de fuites ou de rupture pendant l'essai	8.4.2	12	1 / groupe de diamètres et par groupes de composants
Température de ramollissement Vicat	NBN EN ISO 1452-4 ≥ 74 °C	9	13	1 / compound
Essai à l'étuve ⁽⁵⁾	NBN EN ISO 1452-4	9	13	1 / groupe de diamètres et par groupes de composants
Marquage	NBN EN ISO 1452-4	14	14	1 / groupe de diamètres et par groupes de composants
Caractéristique de la matière: détermination de valeur K	PTV 1001 ≥ 57	1.1		1 / compound
Dimensions des collets et des brides	PTV 1001	1.7		1 / mesure et par type groupes de composants

Doubles manchons PVC-U fabriqués de tuyaux

Caractéristique	Exigence			Fréquence ⁽¹¹⁾
		§	tableau	
Aspect / coloris ⁽²⁾	NBN EN ISO 1452-2 gris: RAL 7011 ou 7016	5.1 et 5.2		1 / groupe de diamètres
Essai de pression hydraulique interne 20 °C	NBN EN ISO 1452-2 $\sigma = 42 \text{ MPa} \geq 1 \text{ h}$	8.2	7	1 / groupe de diamètres
Essai de pression hydraulique interne 20 °C	NBN EN ISO 1452-2 dn ≤ 90 mm $\sigma = 4,2 \times [\text{PN}]$ dn > 90 mm $\sigma = 3,36 \times [\text{PN}]$ $\geq 1 \text{ h}$	8.1	20	1 / groupe de diamètres
Marquage ⁽⁶⁾	NBN EN ISO 1452-2	14	22 et 23	1 / groupe de diamètres
Température de ramollissement Vicat	NBN EN ISO 1452-2 $\geq 80 \text{ °C}$	9	9	1 / compound
Degré de gélification	NBN EN ISO 1452-2 Aucune corrosion à la surface de l'essai	9	9	1 / compound
Caractéristique de la matière: détermination de valeur K	PTV 1001	1.1		1 / compound
Dimensions des manchons en PVC-U	NBN T 42-603	2	1, 2,3 et 4	1 / groupe de diamètres
Dimensions des bagues d'étanchéité	NBN T 42-603	2	2, 3, 4 et 5	1 / groupe de diamètres

Aptitude à l'emploi ⁽⁶⁾

Caractéristique	Exigence			Fréquence ⁽⁹⁾
		§	tableau	
Essai de pression hydraulique à court terme pour l'étanchéité des assemblages	NBN EN ISO 1452-5 Aucune fuite aux étanchéités durant la période d'essais	4.3 ⁽⁷⁾	1	1 / groupe de diamètres et par groupes de composants
Essai de pression hydraulique négative à court terme pour l'étanchéité des ensembles	NBN EN ISO 1452-5 Changement de pression négative ≤ 0,005 MPa	4.4 ⁽⁷⁾	1	1 / groupe de diamètres et par groupes de composants
Essai de pression hydraulique à long terme pour l'étanchéité des assemblages 20 °C - 1000 h.-1,7xPN	NBN EN ISO 1452-5 Aucune fuite aux étanchéités durant la période d'essais	4.5 ^{(7) (8)}	2	1 / groupe de diamètres et par groupes de composants
Essai de pression hydraulique sur brides 20 °C - 1000 h. - 1,7xPN	NBN EN ISO 1452-5 Aucune fuite aux étanchéités durant la période d'essais	4.5	2	1 / groupe de diamètres
Essai de pression hydraulique sur système de collage 40 °C-1,3Xpn-1000h.	NBN EN ISO 1452-5 Aucune fuite aux étanchéités durant la période d'essais	4.5	2	1 / groupe de diamètres et par groupes de composants ⁽¹⁰⁾
Essai de pression hydraulique interne 60°C-1000h-12,5 MPa	NBN EN ISO 1452-5 Aucune fuite aux étanchéités durant la période d'essais	^{(7), (8)}		1 / groupe de diamètres et par groupes de composants ⁽¹⁰⁾
Essai d'étanchéité et de la résistance en traction, avec sollicitation en flexion et pression	NBN EN ISO 1452-3 Aucune fuite aux étanchéités durant la période d'essais et changement de pression négative ≤ 0,005 MPa	4.5 ⁽⁸⁾	2	1 / groupe de diamètres et par type de double manchon supportant des forces longitudinales
Essai de pression hydraulique pour la détermination du coefficient de sécurité C	PTV 1001 La déformation du système ne peut pas être plus grande que 5 % de la dimension originale	2		1 / groupe de diamètres et par type de double manchon supportant des forces longitudinales (l'essai se fait sur le plus grand diamètre du groupe)

(2) Voir PTV 1001, 1.2.2.

(3) 1 diamètre / groupe de diamètres est contrôlé dans un laboratoire. Les autres diamètres sont vérifiés chez le fabricant par l'organisme d'inspection.

(5) Uniquement pour les raccords coulés par injection.

(6) Essais à effectuer tant par le fabricant du tuyau que par celui des raccords. Le fabricant qui produit uniquement les raccords ou les tuyaux indique les tuyaux ou les raccords externes nécessaires aux tests, ainsi que la colle à appliquer pour le système.

(7) Assemblages à emboîture intégrée avec joints ne supportant pas de forces longitudinales: suivant NBN EN ISO 1167, avec des embouts munis d'une tige métallique (voir 6.1 type b suivant NBN EN ISO 1167).

(8) Assemblages à emboîture intégrée avec joints supportant des forces longitudinales: suivant NBN EN ISO 1167, avec des embouts sans tige métallique (voir 6.1 type a suivant NBN EN ISO 1167).

(9) L'organisme d'inspection a le droit de décider si les essais se font dans un laboratoire externe ou chez le fabricant. Dans ce dernier cas, l'inspecteur assiste aux essais. Les essais de longue durée et les essais pour l'aptitude à l'emploi sont toujours effectués dans un laboratoire externe.

(10) L'essai se fait sur le plus grand diamètre du groupe.

(11) Système de collage NBN EN ISO 1452-4, 6.3.1.1.

C. 38.2.5.2. TUYAUX EN PVC NON PLASTIFIE ORIENTE (PVC-O)

Les systèmes de canalisations en plastique pour les branchements et collecteurs d'assainissements enterrés sous pression en PVC-O sont conformes à l'ISO 16422.

Les prescriptions sont définies dans les documents du marché.

C. 38.2.5.3. TUYAUX ET RACCORDS EN POLYETHYLENE (PE)**C. 38.2.5.3.1. DESCRIPTION**

Les systèmes de canalisations en plastique pour les branchements et collecteurs d'assainissements enterrés sous pression en PE sont conformes aux NBN EN 13244-1, NBN EN 13244-2, NBN EN 13244-5, CEN/TS 13244-7. et au PTV1007.

C. 38.2.5.3.2 SPECIFICATIONS

Le diamètre extérieur des tuyaux est conforme à la NBN EN 13244-2, 6.2 Les diamètres autorisés sont: DN 32, 40, 50, 63, 75, 90, 110, 125, 140, 160, 180, 200, 225, 250, 280, 315, 355, 400, 450, 500, 560, 630, 710, 800, 900 et 1000

L'épaisseur de paroi et le domaine d'application sont conformes à la NBN EN 13244-2, 6.3.

Seules sont retenues les classes SDR 11, SDR 13,6 et SDR 17 ainsi que la classe SDR 21 pour PE 100.

Seules les soudures bout à bout sont autorisées comme système d'assemblage par soudure pour les tuyaux, de même que les manchons électrosoudables jusqu'à Ø 630.

Le marquage est conforme à la NBN EN 13244-2, 11.

Echantillonnage

- Groupes de diamètres d'application pour les tuyaux.

Groupe de diamètres	diamètre nominal, DN
1	32 - 40 - 50 - 63 - 75 - 90 - 110
2	125 - 140 - 160 - 180 - 200 - 225 - 250 - 280 - 315 - 355 - 400 - 450 - 500
3	560 - 630 - 710 - 800 - 900 - 1000

Compound

Caractéristique	Exigence			Fréquence
		§	tableau	
Densité du polymère de base	NBN EN 13244-1 ≥ 930 kg/m ³	4.4	1	1 / compound
Teneur en noir de carbone	NBN EN 13244-1 2 à 2,5 % masse	4.4	1	1 / compound
Dispersion du noir de carbone	NBN EN 13244-1 ≤ grade 3	4.4	1	1 / compound
Stabilité thermique	NBN EN 13244-1 ≥ 20 min (à 200 °C)	4.4	1	1 / compound
Teneur en matières volatiles	NBN EN 13244-1 ≤ 350 mg/kg	4.4	1	1 / compound
Teneur en eau ⁽²⁾	NBN EN 13244-1 ≤ 300 mg/kg	4.4	1	1 / compound
MFR	NBN EN 13244-1 0,2 ≤ x ≤ 1,4 g/10 min	4.4	1	1 / compound
Classification	NBN EN 13244-1 PE 100 - MRS 10 - σ _s 8,0 MPa PE 80 - MRS 8 - σ _s 6,3 MPa	4.6	3	1 / compound
Slow Crack growth (Notch-test)	NBN EN 13244-1 80 °C PE80 = 0,80 Mpa PE100 = 0,92 MPa ≥ 165 h	4.4	2	1 / compound Ø 110 ou Ø 125 SDR11
Résistance à la RCP aucun essai pour des pressions < 1 MPa	NBN EN 13244-1	4.4	2	1 / compound Ø 250 - SDR 11
Compatibilité au soudage ⁽³⁾	NBN EN 13244-1 Rupture ductile	4.4 et 4.5	2	1 / compound

Tuyaux

Caractéristique	Exigence			Fréquence
		§	tableau	
Aspect / couleur	NBN EN 13244-2	5.1 et 5.2		2 Ø / groupe de diamètres
Dimensions	NBN EN 13244-2	6	1 et 2	2 Ø / groupe de diamètres
Essai de pression interne 80 °C 165 h	NBN EN 13244-2 80 °C - σ_x MPa \geq 165 h	7.2	3 et 4	2 Ø / groupe de diamètres ⁽⁴⁾
Essai de pression interne 20 °C 100h	NBN EN 13244-2 20 °C - σ_x MPa \geq 100 h	7.2	3 et 4	2 Ø / groupe de diamètres ⁽⁴⁾
Essai de pression interne 80 °C 1000 h	NBN EN 13244-2 80 °C - σ_x MPa \geq 1000 h	7.2	3 et 4	2 Ø / groupe de diamètres ⁽⁴⁾
Stabilité thermique ⁽⁵⁾	NBN EN 13244-2 \geq 20 min (à 200 °C)	8.2	5	2 Ø / groupe de diamètres
MFR	NBN EN 13244-2 0,2 g/10 min \leq MFR (190/5) \leq 1,4 g/10 min	8.2	5	2 Ø / groupe de diamètres
Marquage	NBN EN 13244-2	11.2	6	1 Ø / groupe de diamètres

Aptitude à l'emploi

Caractéristique	Exigence			Fréquence
		§	tableau	
Essais de traction sur pièces prélevées dans des assemblages par soudage bout à bout ⁽⁸⁾	NBN EN 13244-5 Rupture ductile	4.6	3	1 / groupe de diamètres
Essai de pression interne 80 °C ⁽⁷⁾	NBN EN 13244-5 80 °C 4,5 MPa (PE 80) 5,4 MPa (PE 100) \geq 165 h	4.6	3	1 / groupe de diamètres

- (2) Uniquement à effectuer si la teneur en matières volatiles n'est pas conforme.
- (3) Pour soudure bout à bout, les deux composants doivent être de la même catégorie.
- (4) Si la gamme de produits contient plus d'1 groupe de diamètres, les échantillons prélevés doivent contenir le groupe le plus petit et le groupe plus grand de la production et il faut un échantillon du groupe de diamètres intermédiaires. Un test réussi signifie que tous les diamètres intermédiaires sont acceptés. Un test réussi sur un diamètre dans une série SDR inférieure a pour effet que les tuyaux avec le même diamètre dans une série SDR supérieure (avec une plus petite épaisseur de paroi) sont également acceptés. Si un producteur élargit sa gamme de produits avec des diamètres plus grands ou plus petits que la gamme existante, des essais supplémentaires seront réalisés. Le nombre de pièces nécessaires est de 3.
- (5) Les échantillons sont prélevés de la surface intérieure du tuyau.
- (7) Echantillon avec soudure constituée du même compound.
- (8) Pour les diamètres \geq 90 et échantillon avec soudure constituée du même compound.

C. 39. ANNEAUX, JOINTS ET BAGUES D'ETANCHEITE

Pour les tuyaux en matériaux synthétiques, les anneaux, joints et bagues d'étanchéité en caoutchouc sont conformes aux NBN EN 681-1, NBN EN 681-2, NBN EN 681-3 et NBN EN 681-4.

Pour les tuyaux en béton, les anneaux, joints et bagues d'étanchéité en caoutchouc sont conformes à la NBN EN 681-1 et satisfont aux prescriptions de durabilité définies dans la NBN EN 1916 § 4.3.4. Ils sont fournis par le fournisseur des tuyaux.

Pour les tuyaux de fonçage, les manchons sont fournis obligatoirement par le fournisseur des tuyaux.

C. 40. TUYAUX DRAINANTS ET MATERIAUX FILTRANTS

C. 40.1. TUYAUX DRAINANTS

C. 40.1.1. DESCRIPTION

Les tuyaux drainants sont des tuyaux en béton, en grès, ou en matériaux synthétiques, entourés ou non de dispositifs filtrants.

C. 40.1.2. TUYAUX DRAINANTS EN BETON

Les tuyaux circulaires perforés et poreux en béton non armés sont conformes au PTV 104.

La classe de résistance des tuyaux circulaires perforés en béton non armé est conforme au tableau 6 de la NBN B 21-106, 4.3.5 en fonction du diamètre intérieur nominal DN, sauf si les documents du marché prescrivent une classe de résistance supérieure

La classe de résistance des tuyaux circulaires en béton poreux est conforme au tableau 1 du PTV 104 en fonction du diamètre intérieur nominal DN, sauf si documents du marché prescrivent une classe de résistance supérieure.

Sauf prescriptions contraires des documents du marché, les tuyaux sont fabriqués au moyen d'un béton à résistance accrue aux sulfates conforme à la NBN B 21-106, 4.3.8.

Les tuyaux drainants en béton ont au moins 28 jours d'âge au moment de leur livraison sur le chantier. Toutefois, les tuyaux drainants en béton disposant d'une certification volontaire au sens du document de référence QUALIROUTES-A-3 peuvent être livrés sur le chantier à partir de l'âge où ils sont déclarés aptes à l'emploi par le fabricant.

Les modalités de réception technique préalable sont décrites dans l'annexe Q de la NBN B 21-106.

C. 40.1.3. TUYAUX DRAINANTS EN GRES

Les tuyaux drainants, les accessoires et les assemblages sont conformes à la NBN EN 295 (parties 1 à 7 et 10).

C. 40.1.4. TUYAUX DRAINANTS EN MATERIAUX SYNTHETIQUES

Les tuyaux annelés en PVC non plastifié (PVC-U) sont conformes à la NBN T 42-113.

Les tuyaux en polypropylène sont conformes à la NBN EN 1852-1.

Les tuyaux en matériaux synthétiques appartiennent à la classe de rigidité annulaire minimale SN 4 ou à une classe plus élevée.

C. 40.2. MATERIAUX FILTRANTS

C. 40.2.1. DESCRIPTION

Les matériaux filtrants sont des nappes en fibres de polypropylène ou de coco, enroulées autour des tuyaux drainants.

C. 40.2.2. SPECIFICATIONS

Les filtres préenrobés entourant les drains sont constitués d'un enrobage homogène d'épaisseur uniforme. Le filtre entoure le drain et est maintenu à celui-ci à l'aide de fils synthétiques. La couture éventuelle est fermée. Le filtre livré ne présente ni déchirures ni irrégularités.

Caractéristique nominale	Unité	Filtre en fibres de coco	Filtre en fibres de polypropylène
Epaisseur (e)	mm	$e_{nom} = 7$ $e_{min} \geq e_{nom}$ $e_{moy} \geq 5$	$e_{nom} = 5$ $e_{min} \geq e_{nom}$ $e_{moy} \geq 3$
Masse surfacique (m)	g/m ²	$m_{nom} = 750$ $m_{moy} \geq 560$	$m_{nom} = 450$ $m_{moy} \geq 340$
Résistance à la traction (T)	N/10 cm	$T_{nom} = 50$ $T_{min} \geq T_{nom}$	$T_{nom} = 200$ $T_{min} \geq T_{nom}$

Les indices nom, moy et min représentent respectivement la valeur nominale, moyenne et minimale.

C. 41. AVALOIRS ET TRAPPILLONS

Les matériaux répondent aux prescriptions des normes de la série NBN EN 124.

C. 41.1. AVALOIRS

C. 41.1.1. DESCRIPTION

L'avaloir est un appareil destiné à recevoir les eaux pour les évacuer. Il est muni d'une ou plusieurs grille(s) articulée(s) et/ou amovible(s) et, le cas échéant, d'un coupe-odeur.

Le bac est en fonte, en acier moulé, en béton ou en matières synthétiques.

En position fermée, l'assujettissement de la grille au cadre est permanent.

Les documents du marché déterminent le type d'avaloir et la classe de résistance.

Les spécifications ci-après sont d'application:

- la grille et le châssis résistent à la charge d'épreuve prévue pour la classe de résistance minimum D400 lorsque l'avaloir est installé au centre de la chaussée

- si les documents du marché le prévoient, la charge d'épreuve pour les dispositifs posés en zone piétonne est celle prévue pour la classe de résistance minimum C250.

Les documents du marché fixent la classe de résistance (A 15, B 125, C 250, D 400, E 600 ou F900) des dispositifs de couronnement et de fermeture, les dimensions du profil en travers et éventuellement les caractéristiques des grilles.

Conformément au PTV 802 (§2.5), toutes les parties des dispositifs de couronnement et de fermeture sont toujours prévues de la possibilité d'installer un équipement antivol. Si l'équipement antivol est installé, celui-ci permet une ouverture et fermeture normale du dispositif dans son application normale, mais prévoit que le couvercle ou la grille ne peut être séparé du cadre.

C. 41.1.2. SPECIFICATIONS RELATIVES AUX BACS EN FONTE ET ACIER MOULE

La grille et le châssis sont en fonte ou en acier moulé, éventuellement à oxydation retardée. Ceux-ci répondent aux prescriptions des NBN EN 124-1 et NBN EN 124-2 complétées par les exigences du PTV 802.

Les composants et éléments de fixation sont résistants à la corrosion, aux charges mécaniques et éventuellement thermiques, et aux agressions chimiques.

Le clapet coupe-odeur est articulé et/ou amovible afin de pouvoir atteindre le tuyau d'évacuation.

Les dispositifs d'avaloirs fabriqués en fonte sont fournis avec un revêtement à des fins esthétiques ou non revêtus. La mise en œuvre du revêtement est effectuée en usine par le fournisseur et les produits de revêtement satisfont aux réglementations environnementales et/ou toxicologiques en vigueur sur le lieu d'utilisation prévue.

Les documents du marché précisent si un tel revêtement est réalisé ou non; le coût de ce revêtement est alors inclus dans le poste de fourniture de l'avaloir.

C. 41.1.3. SPECIFICATIONS RELATIVES AUX BACS EN BETON

Les bacs en béton préfabriqués répondent aux prescriptions du PTV 105.

Selon le choix du fabricant et l'application spécifique, les bacs préfabriqués sont en béton non armé, en béton armé traditionnel ou en encore béton armé fibré.

Les bacs en béton sont pourvus d'un coupe-odeur amovible.

Le programme de réception technique préalable est réalisé conformément aux PTV 100 § 9 et PTV 105 § 9.3.

Les bacs en béton disposant d'une certification volontaire au sens du document de référence QUALIROUTES-A-3 peuvent être livrés sur le chantier à partir de l'âge où ils sont déclarés aptes à l'emploi par le fabricant. Dans le cas contraire, ils ont au moins 28 jours d'âge au moment de leur livraison sur le chantier.

Les dimensions nominales du joint d'étanchéité et les tolérances sur ces dimensions sont déterminées par le fabricant. Ils doivent concorder avec les dimensions nominales de la fin de clavette qui est apportée dans l'ouverture d'échappement, de même qu'avec les tolérances sur ces dimensions.

L'étanchéité est telle qu'après 24 heures, les parois ne présentent aucun suintement.

C. 41.1.4. SPECIFICATIONS RELATIVES AUX BACS EN MATERIAUX SYNTHETIQUES

Les prescriptions sont fixées aux documents du marché.

C. 41.2. TRAPPILLONS

C. 41.2.1. TRAPILLONS EN FONTE

C. 41.2.1.1. DESCRIPTION

Les trappillons sont des cadres avec couvercle, destinés au recouvrement des regards de visite. Ils sont conformes aux NBN EN 124-1 et NBN EN 124-2 et aux PTV 800 ou 801.

Les couvercles à remplissage de béton (exécuté sur site) sont interdits en chaussée et en zone d'immobilisation.

Les cadres préfabriqués en béton sont conformes au PTV 100.

C. 41.2.1.2. SPECIFICATIONS

Les documents du marché précisent la classe de résistance, sur base des lieux d'installation définis dans la NBN EN 124-2. A défaut, les trappillons sont au minimum de la classe D400.

Les documents du marché peuvent aussi exiger une résistance minimale à la glissance suivant essai au pendule.

Les dispositifs de fermeture et de couronnement fabriqués en fonte sont fournis avec un revêtement à des fins esthétiques ou non revêtus. La mise en œuvre du revêtement est effectuée en usine par le fournisseur et les produits de revêtement satisfont aux réglementations environnementales et/ou toxicologiques en vigueur sur le lieu d'utilisation prévue.

Les documents du marché précisent si un tel revêtement est réalisé ou non; le coût de ce revêtement est alors inclus dans le poste de fourniture du trappillon.

C. 41.2.1.3. RECEPTION TECHNIQUE PREALABLE

La réception technique préalable des trappillons s'effectue suivant les prescriptions reprises au tableau C. 41.2.1.3.

Chaque fourniture par chantier de maximum 25 trappillons du même type et de mêmes dimensions nominales, est considérée comme un seul lot. Les livraisons par chantier de plus de 25 trappillons du même type et de mêmes dimensions nominales sont divisées en lots de maximum 25 pièces.

Caractéristique spécifique à contrôler	Exigence		Fréquence d'essais par lot
	Art. NBN EN 124-1	PTV 800 - PTV 801 (complémentaire à la NBN EN 124-2)	
Qualité de la fonte Résistance à la traction, allongement %, nodularité	5	En fonte à graphite sphéroïdal: qualité EN GJS 500-7 ou EN GJS 600-3 (NBN EN 1563). En fonte à graphite lamellaire: qualité EN GJL 200 (NBN EN 1561). Eprouvettes pour essais de traction coulées aux pièces, et testées dans un laboratoire accrédité.	1 x
Qualité de l'acier	5	Classe 260-520 (0,5 à 0,55 % Cu) Classe 300-570 (0,45 à 0,55 % Cu, 0,45 à 0,55 %, Cr)	1 x
Béton	5	PTV 800 art. 2.3 – cadre en béton Résistance à la compression (28 jours) Classe B125-F900: 45 Mpa Classe A15: 25 MPa	3 x

Caractéristique spécifique à contrôler	Exigence		Fréquence d'essais par lot
	Art. NBN EN 124-1	PTV 800 - PTV 801 (complémentaire à la NBN EN 124-2)	
Dimensions		Pièces conformes aux dessins-types en annexes des PTV 800 et 801 PTV 800 - épaisseur minimale de la fonte: 10 mm PTV 801 - épaisseur minimale de la fonte: 7 mm Les couvercles verrouillables étanches à l'eau, y compris les ancrages de la semelle du cadre sont conçus pour une pression interne de 0,1 MPa.	1 x
Orifices d'aération des tampons (+ dimensions)	6.1	Les tampons non aérés peuvent comporter 4 trous de préhension de Ø 25 mm et un trou central de 25 par 50 mm	1 x
Cote de passage	6.2	700 mm minimum	1 x
Profondeur d'emboîtement	6.3	Tous les dispositifs des classes D400, E600 et F900 doivent avoir une profondeur d'emboîtement A d'au moins 50 mm (qu'ils soient verrouillés ou non)	1 x
Assise – support élastique	6.5	Largeur d'assise: $22 \pm 1,2$ mm Assise avec support élastique conforme à la NBN EN 681-1 PTV 800: dureté 70 ± 5 IRHD, largeur mini 15,5 mm, épais. mini 9,5 mm - type queue-d'aronde PTV 801: joint collé non enlevable à la main. Triple appui: le trappillon à triple appui se compose d'un double couvercle avec charnières et blocage de sécurité. Le triple appui assure la stabilité des couvercles; minimum 2 des 3 assises sont en forme de V.	1 x
Protection des arêtes et des surfaces de contact	./.	L'épaisseur minimale de la protection est de 10 mm pour la classe E600 et de 12 mm pour la classe F900.	1 x
Assurance du tampon/grille dans le cadre	6.6	Masse surfacique minimale (ouverture libre): classe B125: 150 kg/m ² classe C250: 175 kg/m ² classe D400: 200 kg/m ² classe E600: 250 kg/m ² classe F900: 300 kg/m ²	3 x
Positionnement des tampons et des grilles	6.10	Système anti-giratoire: la hauteur de la came est de 38 mm minimale. Si 2 cames, celles-ci doivent se trouver l'une en face de l'autre (180°) et elles doivent toutes les deux avoir une hauteur de min. 20 mm et une largeur de min. 50 mm (cf. PTV 801 §2.11).	1 x
Etat de surface	6.13	Le motif gaufré des couvercles et cadres est conforme aux dessins des PTV	1 x

Caractéristique spécifique à contrôler	Exigence		Fréquence d'essais par lot
	Art. NBN EN 124-1	PTV 800 - PTV 801 (complémentaire à la NBN EN 124-2)	
Hauteur du cadre	6.16	Quel que soit l'ancrage du cadre des dispositifs de fermeture - enrobé de béton ou pas, pourvu de moyens d'ancrage ou pas - la hauteur du cadre est de 200 mm pour les classes D400, E600 et F900.	1 x
Force de contrôle – flèche résiduelle	7.2 et 7.3	Exigences: pour les classes à partir de C250, la flèche résiduelle admissible est toujours maximum CP/500. Echantillons pris par tierce partie, testés dans laboratoire interne en présence de la tierce partie et testés dans un laboratoire accrédité.	1 x
Marquage	9	Marquages additionnels: type de fonte, date de coulée, poids du couvercle. Ces marquages doivent être visibles après installation des dispositifs.	3 x

Tableau C. 41.2.3.

C. 41.2.2. TRAPPILLONS EN MATERIAUX COMPOSITES

C. 41.2.2.1 DESCRIPTION

Les trappillons sont des cadres avec couvercle, destinés au recouvrement des regards de visite. Ils sont conformes aux NBN EN 124-1 et NBN EN 124-5.

Les cadres préfabriqués en béton sont conformes au PTV 100.

C. 41.2.2.2. SPECIFICATIONS

Les documents du marché précisent la classe de résistance, sur base des lieux d'installation définis dans la NBN EN 124-5. A défaut, les trappillons sont au minimum de la classe D 400.

C. 41.2.2.3. RECEPTION TECHNIQUE PREALABLE

La réception technique préalable des trappillons s'effectue suivant les prescriptions reprises aux tableaux 6 et 7 de la NBN EN 124-5 (§7.2).

Chaque fourniture par chantier de maximum 25 trappillons du même type et de mêmes dimensions nominales, est considérée comme un seul lot. Les livraisons par chantier de plus de 25 trappillons du même type et de mêmes dimensions nominales sont divisées en lots de maximum 25 pièces.

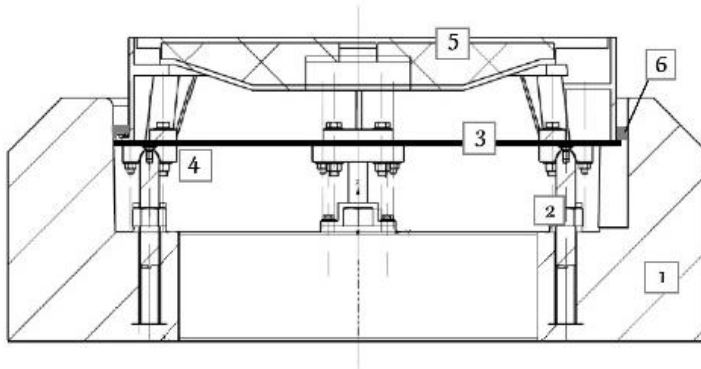
C. 41.3. DISPOSITIF DE RECOUVREMENT REGLABLE EN CONTINU

C. 41.3.1. DESCRIPTION

Le dispositif de recouvrement, réglable en hauteur et en continu sous angle se compose:

- d'un cadre inférieur en béton armé préfabriqué [1]
- d'un système de réglage réglable en hauteur et en continu, ancré par la face inférieure au cadre préfabriqué en béton et par la face supérieure au bord du cadre en fonte de recouvrement [2].

- d'un cadre en fonte avec trappillon suivant C. 41.2.1. [3]



C. 41.3.2. SPECIFICATIONS

Le dispositif de recouvrement réglable en hauteur et en continu est composé des éléments suivants:

- 1) un cadre inférieur en béton armé préfabriqué selon le PTV 100.
- 2) trois chevilles réparties en équidistance de circonférence, conçues de telle façon que le dispositif de recouvrement soit réglable en permanence en hauteur et en inclinaison. Les chevilles, écrous de serrage et tous les éléments s'y rapportant sont en acier inoxydable, de qualité "A2" ou "AISI 304".
- 3) une collerette en fonte, aux dimensions égales au diamètre et à la largeur du bord inférieur du cadre en fonte
- 4) des paliers en fonte
- 5) un dispositif de recouvrement (trappillon) en fonte, conforme au C. 41.2.1. - classe minimum D400 d'une hauteur de cadre de 200 mm;
- 6) des bandes de joints compressibles en mousse de polyéthylène ou produit similaire pour le scellement de l'espace entre le cadre en fonte et le cadre inférieur en béton.

La fonte répond aux prescriptions des normes NBN EN 124-1 et NBN EN 124-2.

La forme, les dimensions et le marquage du trappillon sont conformes au tableau C. 41.2.1.3.

Pour l'ancrage du cadre inférieur en béton sur la dalle des puits d'accès ou ouvrages d'art, une ouverture de passage est intégrée dans les trois réservations prévues du cadre en béton - sur toute l'épaisseur du béton- pour le forage de trous et l'application d'ancrages chimiques.

L'ensemble du cadre inférieur, du système de réglage en continu et du dispositif cadre et trappillon est livrable sur chantier sous la forme d'une configuration prête à être installée.

Remarque: un tel assemblage déroge aux exigences de surface d'appui des cadres stipulé dans la NBN EN 124-1 (§ 6.15).

C. 41.3.3. VERIFICATION

La vérification est effectuée in situ. Elle inclut

- les mesures de planéité longitudinales,
- les épreuves de stabilité,
- l'inspection visuelle de l'intérieur du regard.

C. 42. REGARDS DE VISITE, REGARDS D'INSPECTION ET BOITES DE BRANCHEMENT

C. 42.1. REGARDS DE VISITE, REGARDS D'INSPECTION ET BOITES DE BRANCHEMENT EN BETON NON ARME, BETON FIBRE ACIER ET BETON ARME

C. 42.1.1. DESCRIPTION ET SPECIFICATIONS

Les regards de visite, regards d'inspection et boîtes de branchement en béton non armé, béton fibré acier et béton armé sont conformes aux NBN EN 1917 et NBN B 21-101.

Les documents du marché spécifient si une étanchéité accrue est prescrite. Dans ce cas, les prescriptions du PTV 21-101 s'appliquent aux regards pouvant être soumis à occasionnellement une pression supérieure jusqu'à 10m de colonne d'eau (100 kPa) de par leur profondeur de pose ou d'autres circonstances.

C. 42.1.2. RECEPTION TECHNIQUE PREALABLE

Les contrôles prévus par la NBN B 21-101 sont effectués comme suit:

- pour la fourniture d'un lot par chantier de moins de 26 pièces, le nombre et le volume des échantillons, les critères de sélection et le contrôle des caractéristiques sont identiques à ceux prévus pour la classe de lot A, du tableau Q1 de l'annexe Q de la NBN B 21-101
- pour une fourniture par chantier de plus de 26 pièces, le nombre et le volume des échantillons, les critères de sélection et le contrôle des caractéristiques sont définis au tableau Q1 précité.

C. 42.2. REGARDS DE VISITE, REGARDS D'INSPECTION ET BOITES DE BRANCHEMENT EN GRES

C. 42.2.1. DESCRIPTION ET SPECIFICATIONS

Les regards de visite, regards d'inspection et boîtes de branchement en grès sont conformes à la NBN EN 295-6.

Caractéristique spécifique à contrôler	Exigence		Notes
	Art. NBN EN 295-6	Niveau et/ou classe	
Réaction au feu ^{a)} a) du matériau constitutif (grès vitrifié)	5.1	A1 à F	Classée A1 sans besoin d'essai (CWT)
Résistance mécanique			
Résistance à l'écrasement	4.6		Essai conforme à la NBN EN 295-3, §7, Résultat exprimé en kN/m
Tolérance sur les dimensions			
Hauteur	4.3		Mesurages conformes par rapport à la valeur nominale déclarée. Résultat exprimé par "réussite" ou "échec".

Caractéristique spécifique à contrôler	Exigence		Notes
	Art. NBN EN 295-6	Niveau et/ou classe	
Système d'assemblage des éléments de base et des éléments de rehausse	4.12		Système d'assemblage des éléments de base et des éléments de rehausse de regards d'inspection ou de branchement
Système d'assemblage des éléments de raccordement aux canalisations avec leur résistance à l'écrasement ou leur numéro de classe	4.2.2		
Rayon de courbure des demi-sections de pièces coudées	4.4		Mesurages conformes par rapport à la valeur nominale déclarée. Résultat exprimé par "réussite" ou "échec"
Angle des demi-sections de pièces de branchement	4.5		Mesurages conformes par rapport à la valeur nominale déclarée. Résultat exprimé par "réussite" ou "échec"
Diamètre intérieur	4.2		Mesurages conformes par rapport à la valeur nominale déclarée. Résultat exprimé par "réussite" ou "échec"
Etanchéité à l'eau			
Etanchéité à l'eau	4.11		Essai conforme à la NBN EN 295-3 §26. Résultat exprimé par "réussite" ou "échec"
Libération de substances dangereuses	5.3		Voir NBN EN 295-3, §5.3
Durabilité de la résistance à l'écrasement, par rapport à:			
Résistance chimique	4.1 et 4.10		Essai conforme à la NBN EN 295-3 §13. Résultat exprimé en % de perte
Durabilité de la résistance à l'écrasement, par rapport à:			
Résistance chimique et physique aux effluents	NBN EN 295-1 §6.5		Essai conforme à la NBN EN 295-3 §23. Résultat exprimé par "réussite" ou "échec"
Stabilité aux cycles thermiques	NBN EN 295-1 §6.6		Essai conforme à la NBN EN 295-3 §23. Résultat exprimé par "réussite" ou "échec"
Stabilité à long terme	NBN EN 295-1 §6.7		Essai conforme à l'EN 295-3 §24.2. Résultat exprimé par "réussite" ou "échec"

Tableau C. 41.2.1.

C. 42.2.2. RECEPTION TECHNIQUE PREALABLE

Chaque fourniture de maximum 350 éléments de même type et de même dimension nominale est considérée comme un seul lot.

Pour la fourniture d'un lot par chantier de moins de 26 pièces, le nombre et le volume des échantillons, les critères de sélection et le contrôle des caractéristiques sont identiques à ceux prévus pour la classe de lot A, du Tableau C. 42.2.2/1 ci-dessous.

Pour une fourniture par chantier de plus de 26 pièces, le nombre et le volume des échantillons, les critères de sélection et le contrôle des caractéristiques sont définis au Tableau C. 42.2.2/1 précité.

Les livraisons de plus de 350 éléments de même type et de même dimension nominale sont divisées en lots de maximum 350 éléments.

Classe de lot	Nombre de pièces par lot	Nombre de pièces par échantillon pour le contrôle de	
		l'étanchéité à l'eau ¹⁾	toute autre caractéristique
A	26 à 50	1 x 2	2
B	51 à 150	2 x 2	3
C	151 à 300	2 x 2	4
D	301 à 350	3 x 2	5

¹⁾ Si la livraison d'éléments comporte des types différents devant être étanches entre eux dans l'ouvrage, les essais d'étanchéité à l'eau sont exécutés par une combinaison maximale deux à deux des éléments de type différent appartenant aux échantillons des différents lots.

Tableau C. 42.2.2/1

Caractéristique spécifique à contrôler	Exigence NBN EN 295-6 Art.	Essai conformément à NBN EN 295-3 Art.	Critères de conformité
Résistance à l'écrasement	4.6	7	Réussite
Adhérence des colles utilisées pour fixer les pièces en grès vitrifié cuites	4.8	10	Réussite
Diamètre intérieur minimal des éléments de base et des éléments de rehausse	4.2.1	Mesurage	Réussite
Diamètre intérieur minimal des connexions de canalisations	4.2.2	Mesurage	Réussite
Hauteur	4.3	Mesurage	Réussite
Rayon de courbure des demi-sections de pièces coudées	4.4	Mesurage	Réussite
Angle des demi-sections de pièces de branchement	4.5	Mesurage	Réussite

Caractéristique spécifique à contrôler	Exigence NBN EN 295-6 Art.	Essai conformément à NBN EN 295-3 Art.	Critères de conformité
Système d'assemblage	4.13	Mesurage	Réussite
Etanchéité à l'eau	4.11	26	Réussite
Absorption d'eau	4.1.1	28	Réussite
Marquage	7	Contrôle visuel	Réussite

Note: en ce qui concerne la réaction au feu, la durabilité et les substances dangereuses, voir NBN EN 295-1, §§ 7.1, 7.2 et 7.3.

Tableau C. 41.2.2/2.

C. 42.3. REGARDS DE VISITE, REGARDS D'INSPECTION ET BOITES DE BRANCHEMENT EN MATERIAUX SYNTHETIQUES

C. 42.3.1. DESCRIPTION

Les regards de visite, regards d'inspection et boîtes de branchement en polyéthylène ou polypropylène sont conformes aux normes suivantes:

- NBN EN 13598-1 pour DN 250 mm jusqu'à DN 400 mm avec une profondeur de pose maximum autorisée de 2 mètres,
- NBN EN 13598-2 pour DN 400 mm jusqu'à DN 1200 mm avec une profondeur de pose maximum autorisée de 3 mètres (classe 1) ou de 6 mètres (classe 2).

C. 42.3.2. SPECIFICATIONS

C. 42.3.2.1. REGARDS D'INSPECTION ET BOITES DE BRANCHEMENT (DN 250 – DN 400 MM) CONFORMES NBN EN 13598-1

Le diamètre intérieur est de DN 250 jusqu'à DN 400 mm.

Le fabricant fournit une fiche technique pour chaque modèle prescrit.

Les caractéristiques générales pour les raccords auxiliaires et les chambres d'inspection répondent aux exigences de la NBN EN 13598-1 (point 3).

Les tubes et les raccords utilisés lors de la production des chambres d'inspection répondent à la norme NBN EN 13598-1 (point 4) et répondent également aux spécifications des PTV 1001, PTV 1006 et PTV 1007. Ces exigences ne s'appliquent pas pour les chambres produites par rotomoulage (par injection). S'il n'y a pas de spécifications déterminées pour la matière dans les PTV concernés (PTV 1001, PTV 1006 et PTV 1007), les spécifications de la norme concernée sont maintenues.

L'origine de tous les éléments utilisés lors de l'assemblage (d'une série) de raccords complémentaires ou de chambres d'inspection doit être connue.

Caractéristiques spécifiques à contrôler	Norme	NBN EN 13598-1		Critères de conformité
		Art.	Tableau	
Aspect	NBN EN 13598-1	5		Réussite
Dimensions ⁽¹⁾ ⁽²⁾	NBN EN 13598-1	6		Voir NBN EN 476 § 6.1.1 à § 6.1.3
Essai à l'étuve ⁽³⁾	NBN EN ISO 580			Réussite
Marquage	NBN EN 13598-1	11	6	Réussite
Caractéristiques mécaniques				
Rigidité de la gaine ⁽⁴⁾	NBN EN ISO 9969 ⁽⁵⁾	9	1	Pas de ruptures ≥ 0,7 kN/m ²
Test Vacuum (-0,3bar 100u cond. A)	NBN EN 1277	9	1	Pas de ruptures ou de perte de déformation structurelle ≤ 0,03 bar
Résistance à la charge verticale	NBN EN 1253-2 §4 ⁽⁶⁾	9	1	Déformation horizontale ≤ 6% Pas de ruptures
Aptitude à l'emploi				
Etanchéité des raccords avec des bagues d'étanchéité en élastomère ⁽⁷⁾	NBN EN 1277 condition B	10	5	Pas de fuites Chute de pression ≤ 0,27 bar
Etanchéité des raccords avec des bagues d'étanchéité en élastomère ⁽⁵⁾	NBN EN 1277 condition A	10	5	Pas de fuites Chute de pression ≤ 0,27 bar
Cycles thermiques lors de température plus élevée ⁽⁵⁾ ⁽⁷⁾	NBN EN 1055, établissement du test B	10	5	Pas de fuites
Etanchéité à l'eau ⁽⁸⁾	NBN EN 476	10	5	Pas de fuites

Tableau C. 43.3.1.2.1.

Les épaisseurs des parois des corps de chambre, des composants et des bouts mâles satisfont aux spécifications mentionnées dans les normes concernées.

² Fiche technique du modèle à fournir

³ Uniquement pour des chambres PVC-U injectées

⁴ Pour tous les éléments qui ne sont pas des tubes (ex. les parties coulées par rotation) et les tubes mêmes qui n'ont pas été produits selon les spécifications mentionnées dans les normes NBN EN 1401-1, NBN EN 1852-1, NBN EN 12666-1 et NBN EN 14758-1

⁵ Pour des diamètres non-circulaires: NBN EN 14982+A1

⁶ La norme NBN EN 1253-2 §4 stipule que l'essai doit être effectué selon la NBN EN 14802:2006. Voir également prEN 15229:2005

⁷ Pas en cas de code d'application "U". Bien pour "UD"

⁸ Uniquement à effectuer sur des chambres d'inspection, équipées de gaines éventuelles.

C. 42.3.2.2. REGARDS DE VISITE (DN800 – DN1200), REGARD D'INSPECTION ET BOITES DE BRANCHEMENT (DN400 – DN1200 MM) CONFORMES NBN EN 13598-2

Le diamètre intérieur est de DN 400 jusqu'à DN 1200.

Le fabricant fournit une fiche technique pour chaque modèle prescrit.

Les caractéristiques générales pour les raccords auxiliaires et les chambres d'inspection répondent aux exigences de la NBN EN 13598-2 (point 3).

Les regards et boîtes sont divisées en 2 classes:

- 1) La profondeur maximale de la pose, mesurée à partir du fond de cunette est fixée à 3 m, avec, pour l'exécution des essais, un niveau de la nappe phréatique de 2 m maintenu.
- 2) La profondeur maximale de la pose, mesurée à partir du fond de cunette est fixée à 6 m, avec, pour l'exécution des essais, un niveau de la nappe phréatique de 5 m maintenu.

Les regards et boîtes testés selon la NBN EN 13598-2 répondent automatiquement aux exigences de la NBN EN 13598-1.

L'origine de tous les éléments utilisés lors de l'assemblage (d'une série) de raccords complémentaires ou de regards et boîtes doit être connue.

Caractéristiques spécifiques à contrôler	Norme	NBN EN 13598-2		Critères de conformité
		Art.	tableau	
Aspect	NBN EN 13598-2			Réussite
Dimensions ⁽¹⁾ ⁽²⁾	NBN EN 13598-2	6		Voir NBN EN 476 § 6.1.1 à § 6.1.3
Marquage	NBN EN 13598-2	10	7	Réussite
Caractéristiques mécaniques – Dalle de fond				
Stabilité structurelle	NBN EN 14830 & NBN EN 13598-2 annexe C	7	3	Pas d'affaissements ou de fissures ⁽³⁾ Déformation verticale ≤ 5% Déformation horizontale ≤ 10%
Durabilité (essai de dépression) ⁽⁴⁾	NBN EN 14830 & NBN EN 13598-2 annexe A	4	1,2	Aucune rupture ou fissure

Résistance au choc 1 kg - 2,5 m - r = 50mm	NBN EN 13598-2 annexe D	7	3	Pas de fissures ou autres dommages à la fonction du sol
Résistance au choc (résistance à la chute) ⁽⁵⁾ -10 ± 2°C Hauteur de chute = 50cm	NBN EN 12061	7	3	Aucune rupture ou fissure
Caractéristiques mécaniques – Gaine et parties télescopiques				
Rigidité annulaire	NBN EN 14982	7	4	Echantillons 3 x 30 cm ≥ 2kN/m ²
Aptitude à l'emploi				
Sol: Étanchéité du raccordement tube/sol	NBN EN 1277 – condition D	9	6	Aucune fuite Chute de pression ≤ 0,27 bar
Sol: Etanchéité à l'eau du raccordement sol-gaine-cône (sans partie télescopique)	⁽⁶⁾ ⁽⁷⁾	9	6	Aucune fuite > 15'
Partie télescopique enterrée de plus de 0,5 m: Etanchéité à l'eau		9	6	Aucune fuite
Cône: charge assimilable	NBN EN 14802	9	6	Pas d'affaissements ou de fissures
Surface composants ⁽⁸⁾ : charge assimilable	NBN EN 14802	9	6	Pas d'affaissements ou de fissures

Tableau C. 42.3.1.2.2

- 1) Les épaisseurs des parois des corps de chambre, des composants et des bouts mâles répondent aux spécifications mentionnées dans les normes concernées.
- 2) Fiche technique du modèle à fournir
- 3) Déformation (extrapolée après 50 ans) par rapport au diamètre extérieur du tube d'égout principal
- 4) Si la matière de la chambre répond aux exigences des normes, mentionnées dans le tableau 1 de la NBN EN 13598-2, la matière est également testée selon les spécifications de l'essai de durabilité dans le tableau 2 de la NBN EN 13598-2 (1000h)
Si la matière de la chambre NE répond PAS aux exigences des normes, mentionnées dans tableau 1 de la NBN EN 13598-2, la matière est également testée selon les spécifications de l'essai de durabilité dans le tableau 2 (3000h) de la NBN EN 13598-2 et la matière devra être caractérisée selon l'annexe A §4 de la même norme
- 5) Essai optionnel pour un climat froid
- 6) Chambre remplie d'eau et mise sous pression intérieurement (0,1H - exprimé en bar)
- 7) H = mètres (mesuré du niveau de la nappe phréatique)
- 8) Dalle de répartition de support du trapillon.

C. 42.3.3. RECEPTION TECHNIQUE PREALABLE

Chaque fourniture de maximum 350 éléments de même type et de même dimension nominale est considérée comme un seul lot.

Pour la fourniture d'un lot par chantier de moins de 26 pièces, le nombre et le volume des échantillons, les critères de sélection et le contrôle des caractéristiques sont identiques à ceux prévus pour la classe de lot A, du Tableau C. 42.2.3 ci-dessous.

Pour une fourniture par chantier de plus de 26 pièces, le nombre et le volume des échantillons, les critères de sélection et le contrôle des caractéristiques sont définis au Tableau C. 42.2.3 précité.

Les livraisons de plus de 350 éléments de même type et de même dimension nominale sont divisées en lots de maximum 350 éléments.

Classe de lot	Nombre de pièces par lot	Nombre de pièces par échantillon pour le contrôle de	
		l'étanchéité à l'eau ¹⁾	toute autre caractéristique
A	26 à 50	1 x 2	2
B	51 à 150	2 x 2	3
C	151 à 300	2 x 2	4
D	301 à 350	3 x 2	5

¹⁾ Si la livraison d'éléments comporte des types différents devant être étanches entre eux dans l'ouvrage, les essais d'étanchéité à l'eau sont exécutés par une combinaison maximale deux à deux des éléments de type différent appartenant aux échantillons des différents lots.

Tableau C. 42.2.3

C. 43. ECHELLES ET ECHELONS

C. 43.1. ECHELLES

C. 43.1.1. DESCRIPTION

Les échelles sont des éléments en composite en plastique renforcé de fibre de verre, en acier inoxydable austénitique ou en alliage d'aluminium. Ce sont des échelles fixes à deux montants parallèles. Elles sont conformes à la NBN EN 14396.

C. 43.1.2. SPECIFICATIONS

Les échelles répondent également aux prescriptions suivantes:

- distance maximale entre le trappillon et le premier échelon: 400 mm
- distance maximale entre le dernier échelon et la cunette: 400 mm
- distance minimale entre l'axe des échelons et la paroi: 150 mm
- entredistance maximale des étriers de fixation: 1,50 m

Les échelles résistent aux bactéries, aux micro-organismes et à la corrosion.

Le système de fixation de l'échelle à la paroi, y compris les étriers, est en acier inoxydable.

Le contact direct entre l'alliage d'aluminium et l'acier inoxydable n'est pas admis.

L'ancrage dans la paroi est réalisé par un dispositif d'expansion ou au moyen d'une cheville en PVC.

Les échelles ont les extrémités des montants protégées d'embouts plastiques.

C. 43.2. ECHELONS

C. 43.2.1. DESCRIPTION

Les échelons ont une forme d'étrier et sont réalisés en fonte nodulaire, en acier inoxydable, en acier galvanisé ou en alliage d'aluminium. Ils sont conformes à la NBN EN 13101.

C. 43.2.2. SPECIFICATIONS

Les échelons répondent aux prescriptions suivantes:

- largeur minimale: 300 mm
- distance entre l'axe des échelons et la paroi: entre 120 et 140 mm.

Sous une charge verticale de 2 kN, la flèche des échelons ne dépasse pas 10 mm et la flèche rémanente 2 mm.

L'ancrage dans la paroi est réalisé par un dispositif d'expansion ou au moyen de chevilles en PVC.

C. 44. ELEMENTS PREFABRIQUES EN BETON ARME OU PRECONTRAIT

C. 44.1. DESCRIPTION

Seuls sont considérés les éléments préfabriqués en béton armé confectionnés dans une usine de préfabrication permanente.

Pareille unité technique dispose des éléments suivants:

- une zone de stockage des armatures
- une zone de préparation des cages d'armatures.

Dans le cas où l'unité ne dispose pas d'une zone de stockage ou d'une zone de préparation interne, elle peut se faire livrer les cages d'armatures préparées dans une centrale de façonnage d'acier externe.

Soit elle dispose d'une centrale à béton pourvue de dispositifs de dosage étalonnés et de l'équipement nécessaire à la vérification des matières premières. Elle s'assure de la caractéristique des produits finis et de la bonne confection des cubes.

Soit elle se fait livrer du béton prêt à l'emploi permettant de répondre sous sa responsabilité aux spécifications prescrites pour le béton.

Les éléments particuliers ci-après ne sont pas concernés par le C. 44 et sont décrits dans d'autres articles spécifiques:

- C. 29. pavés
- C. 30. dalles
- C. 31. bordures
- C. 32. bandes de contrebutage et filets d'eau préfabriqués en béton
- C. 33. bordures – filets d'eau
- C. 34. autres éléments linéaires préfabriqués
- C. 35. caniveaux préfabriqués
- C. 38. tuyaux
- C. 40. tuyaux drainant et matériaux filtrants
- C. 42. chambres ou regards de visite en béton préfabriqués
- C. 45. briques et blocs de maçonnerie
- C. 55. mobilier urbain
- C. 56. matériaux pour protection de berges et de talus
- C. 58. tuyaux pour transport d'eau potable.

C. 44.2. SPECIFICATIONS

C. 44.2.1 SPECIFICATIONS GENERALES

Les documents du marché prescrivent les qualités des aciers, leur enrobage et les propriétés du béton en fonction de l'utilisation des éléments.

Les éléments sont conçus et calculés suivant les Eurocodes et leurs annexes nationales (sauf cas particuliers, la classe structurale est la classe S4 correspondant à une durée d'utilisation de projet de 50 ans).

En ce qui concerne le béton proprement dit, les prescriptions du document de référence QUALIROUTES-C-2 sont d'application et en particulier les paragraphes relatifs aux spécifications du béton (y compris présentation du dossier technique) et à la résistance effective à la compression f_c .

Par ailleurs, les produits sont conformes:

- à la NBN EN 13369
- à son complément national NBN B 21-600 (notamment les prescriptions de l'annexe A relatives à l'enrobage; sauf cas particuliers)
 - la classe structurale est la classe S4 correspondant à une durée d'utilisation de projet de 50 ans
 - la classe d'environnement EE3 correspond à une classe d'agressivité Normale, classe D
 - la classe d'environnement EE4 correspond à une classe d'agressivité Extrême, classe G)
- aux normes européennes "produits" et leurs compléments nationaux
- ~~- aux prescriptions techniques de la série des PTV 200 si les normes européennes ne sont pas encore d'application.~~

Produits structurels préfabriqués en béton (produits spécifiques)	
Normes	Description
NBN EN 1168 + NBN B 21-605	Dalles alvéolées (hourdis)
NBN EN 12794 + NBN B 21-613	Pieux de fondation (pieux en béton préfabriqués)
NBN EN 13224 + NBN B 21-603	Éléments de planchers nervurés
NBN EN 13225 + NBN B 21-604	Éléments de structure linéaire (poutres en béton hors ponts)
NBN EN 13747 + NBN B 21-606	Prédalles pour système de planchers
NBN EN 14843 + NBN B 21-611	Escaliers
NBN EN 14844 + NBN B 21-102	Cadres enterrés
NBN EN 14991 + NBN B 21-609	Éléments de fondation
NBN EN 14992 + NBN B 21-612	Éléments de mur
NBN EN 15258 + NBN B 21-132	Éléments de murs de soutènement

(d'application à partir du 01/01/2019)

Tableau C. 44.2.1. Produits préfabriqués en béton – Liste des normes

Les prescriptions du document de référence QUALIROUTES-C-2 prévalent sur les autres prescriptions.

Les prescriptions du C. 44. complètent la NBN EN 13669

(d'application à partir du 01/01/2019).

Sauf si la classe d'environnement est la classe EI (application intérieure) l'usage d'un ciment LA suivant la NBN B 12-109 est nécessaire et les prescriptions du document de référence QUALIROUTES-C-2 relatives aux réactions alcalis-granulats sont d'application.

Les armatures pour béton armé répondent au C. 16.4. et K. 5.1.; les armatures de précontrainte répondent au C. 16.5. et au K. 5.2.

L'entrepreneur établit des plans d'exécution et de pose qui mentionnent notamment:

- pour les armatures:
 - nuances
 - enrobage nominal
- pour le béton:
 - classe de résistance

- classe d'environnement ou classe d'exposition
- le type de ciment
- le repérage des éléments.

Les produits sont conçus et fabriqués de telle manière que leur manutention puisse se faire en toute sécurité, sans effet néfaste pour le produit lui-même. Le fabricant doit indiquer les limites concernant la manutention du produit sur le chantier.

C. 44.2.2. SPECIFICATIONS DES ELEMENTS PREFABRIQUES EN BETON ARME APPLIQUES AUX OUVRAGES D'ART (HORS PONT).

Sauf prescriptions contraires ci-après ou dans d'autres articles spécifiques du présent cahier des charges type, les dispositions suivantes sont d'application:

- l'utilisation de cendres volantes est interdite, tant seules qu'ajoutées à des sables
- seuls les ciments CEM I – LA ou CEM III A – LA de classe de résistance minimale 42,5 sont autorisés. Pour la classe d'environnement EI, la caractéristique LA n'est pas obligatoire. ~~Les solutions pour assurer la résistance aux réactions alcalis-granulats de l'annexe 6 du document de référence QUALIROUTES C-2 sont d'application. Les solutions 2, 3 ou 4 dudit document sont uniquement autorisées pour les bétons de composition bien définie et constante, disposant d'un système d'assurance qualité et d'autocontrôle industriel répondant aux conditions ci-dessus~~
- utilisation de ciment HSR si la teneur en sulfate est supérieure à ~~500~~ 600 mg/kg dans l'eau ou supérieure à ~~2000~~ 3000 mg/kg dans le sol et en contact avec le béton
- utilisation de ciment LH si l'épaisseur du béton est supérieure à 50 cm.

(d'application à partir du 01/07/2020)

Les valeurs spécifiées pour le béton et l'enrobage des armatures répondent au tableau suivant:

Éléments concernés	Classe de résistance	Classe d'environnement	Absorption d'eau	Enrobage minimal
Éléments jamais exposés aux sels de déverglaçage	C30/37	EE3	WAI (0.50)	30 mm ^{(1) (2) (3)}
Éléments immergés	C30/37	EE3	WAI (0.50)	30 mm ^{(1) (2) (3)}
Éléments en contact direct avec les soumis aux agents de déverglaçage ⁽¹⁾	C35/45	EE4	WAI (0.45)	45 mm ^{(1) (2) (3)}
Éléments alternativement soumis à l'humidité ou sec (zones de marnage)	C35/45	EE4	WAI (0.45)	45 mm ^{(1) (2) (3)}

(1) présence d'eau contenant des agents de déverglaçage provenant soit de sa fonte sur place, soit de projection (enveloppe de 6 m horizontalement ou verticalement), soit de ruissellement (d'application à partir du 01/01/2019)

Tableau C. 44.2.2.

Pour tenir compte de la tolérance d'exécution, l'enrobage nominal (à noter au plan) est l'enrobage minimal majoré de 5 mm au minimum. La position nominale de l'armature (à noter au plan) tient compte d'une tolérance de 5 mm en plus par rapport à l'enrobage minimal.

- (1) Une réduction d'enrobage de 5 mm est acceptée dans le cas où les conditions ci-dessous sont remplies simultanément:
- le système d'assurance qualité et l'autocontrôle industriel sont en conformité avec le paragraphe 6 de la NBN EN 13369 et son complément national et sont évalués par une tierce partie et sous sa surveillance continue
 - la validation par tierce partie de la procédure et des modalités pratiques d'application du paragraphe 4.2.1.3. de la NBN EN 13369 et son complément national
 - le système d'assurance qualité et l'autocontrôle industriel incluent des mesures de l'enrobage des armatures et le rejet des éléments non conformes
 - l'enrobage nominal des armatures est la valeur prescrite au plan et utilisée comme valeur pour le calcul et le positionnement en usine; l'enrobage minimal des armatures est la valeur en-deçà de laquelle les éléments non conformes sont rejetés (vérification par appareil non destructif sur éléments terminés).

- (2) Une réduction d'enrobage supplémentaire de 5 mm est acceptée si les conditions dites dans les dalles sont d'application, c'est-à-dire lorsqu'une seule surface du produit est exposée aux agents externes.
- (3) Une réduction d'enrobage supplémentaire de 5 mm est acceptée si l'absorption d'eau mesurée selon la NBN B 15-215 est inférieure à 5,0 % et que le système d'assurance qualité et d'autocontrôle industriel incluent des mesures et vérification de ces valeurs. Si une corrélation entre deux types d'essais est démontrée, un seul type d'essai peut être réalisé tant que les critères sont en relation avec les valeurs mentionnées ci-dessus pour l'essai selon la NBN B 15-215.

C. 44.2.2.1 PREDALLES EN BETON ARME POUR SYSTEMES DE PLANCHERS

(d'application à partir du 01/01/2019)

Les prédalles répondent aux prescriptions de la NBN EN 13747 et son complément national NBN B 21-606. Toutefois Les prescriptions du C. 44.2.1 sont d'application (d'application à partir du 01/01/2019)

et celles reprises ci-après s'appliquent:

- épaisseur nominale: 80 mm minimum
- classe de résistance du béton: C 40/50 minimum
- classe d'environnement EE4
- les prescriptions de l'annexe A de la NBN EN 13369 relatives à l'enrobage sont d'application; toutefois la classe d'agressivité à considérer est « très élevée », classe F:
 - enrobage par rapport à la face inférieure (effet dalle):
 - nominal (enrobage qui apparaît sur les plans et est utilisé dans la note de calcul):
 - 30 mm pour les armatures principales, transversales ou les armatures inférieures des treillis-raisseurs
 - 25 mm pour les éventuelles armatures de ϕ 6 mm utilisées comme support (rôle d'écarteur) des armatures
 - minimal: 25 mm pour toute armature (y compris les armatures utilisées comme support)
- les treillis raidisseurs latéraux sont placés à 125 mm maximum des bords des prédalles.

C. 44.2.2.2. MURS DE SOUTÈNEMENT EN BETON PREFABRIQUES (ELEMENTS PREFABRIQUES EN L ET MURS D'ANGLES)

Les prescriptions du C. 44.2.1 sont d'application.

Les documents du marché fixent les dimensions avec une tolérance de 10 mm.

Sauf prescriptions contraires des documents du marché, les charges à prévoir sont:

- pour les remblais horizontaux: 20 kN/m³
- pour les charges mobiles: 25 kN/m² (trafic lourd).

C. 44.2.2.3. PETITS CADRES ENTERRES PREFABRIQUES EN BETON ARME (ELEMENTS DE PERTUIS)

Les prescriptions du C. 44.2.1 sont d'application.

Il convient de considérer comme "petits cadres" (non structurels ou peu structurels) les cadres enterrés présentant des dimensions internes de section transversale inférieures ou égales à 1250 mm. ~~Les autres éléments (de dimensions supérieures ou structurels) sont considérés comme "grands cadres".~~ Les éléments sont généralement fabriqués en usine avec du béton de granulats normaux ou légers et nécessitent généralement de l'acier de béton armé passif.

(d'application à partir du 01/01/2019)

Les documents du marché fixent les dimensions intérieures avec une tolérance de 10 mm.

Les parois ont une épaisseur minimale de 150 mm.

Sauf prescriptions contraires des documents du marché, les éléments résistent à une surcharge de 100 kN/m².

Les pièces d'about sont réalisées suivant les propositions du fabricant préalablement agréées par le pouvoir adjudicateur. Elles sont adaptées aux éléments du pertuis avec dalle inférieure, talus généraux et poutre supérieure.

C. 44.2.2.4. ECAILLES ET CORNICHES POUR OUVRAGES EN TERRE ARMEE

Les prescriptions du C. 44.2.1 sont d'application.

Les écaillés et les corniches sont considérées comme des éléments en contact direct avec les sels de déverglaçage.

C. 44.2.2.5. ELEMENTS STRUCTURELS PREFABRIQUES UTILISES DANS LA CONSTRUCTION DES PONTS.

~~La fabrication d'éléments préfabriqués pour les ponts doit satisfaire à la NBN EN 15050.~~

~~Dans les éléments préfabriqués destinés aux ponts, on retrouve notamment:~~

- ~~— les tabliers à voussoirs~~
- ~~— les arches ou les voûtes, les dalles pleines~~
- ~~— les dalles nervurées~~
- ~~— les prédalles~~
- ~~— les éléments en caisson~~
- ~~— les poutres rectangulaires~~
- ~~— les poutres en I~~
- ~~— les poutres en double T~~
- ~~— les poutres à larges ailes~~
- ~~— les poutres en T inversé~~
- ~~— les poutres en U~~
- ~~— les colonnes.~~

~~Les éléments structuraux en béton armé et précontraint ci-dessus (sauf prédalles pour lesquelles il faut se référer au C. 44.2.2.1) répondent aux prescriptions suivantes:~~

- ~~— classe de résistance: C 50/60 ou supérieure pour les poutres et les colonnes~~
- ~~— classe structurale: S4 ou plus (durée de vie de 50 ans)~~
- ~~— classe d'environnement: EE4 selon NBN B 15-001~~
- ~~— condition d'environnement: G selon l'annexe A de la NBN EN 13369.~~
- ~~— dans le cas de prédalles destinées à des tabliers de ponts, les treillis soudés ou le soudage des armatures ne sont pas autorisés et les armatures inférieures des treillis raidisseurs ne peuvent être prises en compte dans les calculs (fatigue); de ce fait, les treillis raidisseurs latéraux peuvent être du type 2 selon PTV 305.~~

(supprimé à partir du 01/01/2019)

C. 44.2.3. ELEMENTS PREFABRIQUES EN BETON PRECONTRAIT APPLIQUES AUX OUVRAGES D'ART (HORS PONT).

Par usine de préfabrication, il faut entendre une unité technique, protégée de la pluie, du soleil et du vent, dans laquelle le béton mis en œuvre, ainsi que le coffrage utilisé, ont une température d'au moins 5 °C et où les éléments bétonnés sont protégés du gel.

Cette unité dispose des éléments suivants:

- une zone de stockage à sec des armatures passives et des armatures de précontrainte
- une zone de préparation des cages d'armatures
- une centrale à béton pourvue de dispositifs de dosage et des équipements de transport d'une capacité suffisante
- un équipement de laboratoire convenant au contrôle de la consistance et de la qualité du béton.

Le fabricant présente un nombre suffisant d'ouvrages exécutés. A défaut, il fournit la preuve de son expérience pratique et doit pouvoir présenter les références.

Sauf prescriptions contraires ci-après ou dans d'autres articles spécifiques du présent cahier des charges type, les dispositions suivantes sont d'application:

- l'utilisation de cendres volantes est interdite, tant seules qu'ajoutées à des sables
- l'utilisation d'un ciment CEM I – LA est obligatoire

- utilisation de ciment HSR si la teneur en sulfate est supérieure à 500 600 mg/kg dans l'eau ou supérieure à 2000 3000 mg/kg dans le sol et en contact avec le béton
 - utilisation de ciment LH si l'épaisseur du béton est supérieure à 50 cm.
- (d'application à partir du 01/07/2020)

Les valeurs spécifiées pour le béton et l'enrobage des armatures répondent au tableau suivant:

Éléments concernés	Classe de résistance	Classe d'environnement	Absorption d'eau	Enrobage minimal armatures de précontrainte	Enrobage minimal armatures de béton armé
Éléments jamais exposés aux sels de déverglaçage	C30/37	EE3	WAI (0,50)	40 mm ^{(1) (2) (3)}	30 mm ^{(1) (2) (3)}
Éléments en contact direct avec les soumis aux agents de déverglaçage ⁽⁴⁾	C35/45	EE4 avec air entraîné	WAI (0,45) A	55 mm ^{(1) (2) (3)}	45 mm ^{(1) (2) (3)}
	C40/50	EE4	WAI (0,45)	55 mm ^{(1) (2) (3)}	45 mm ^{(1) (2) (3)}

Tableau C. 44.2.3.

Pour tenir compte de la tolérance d'exécution, l'enrobage nominal (à noter au plan) est l'enrobage minimal majoré de 5 mm au minimum. La position nominale de l'armature (à noter au plan) tient compte d'une tolérance de 5 mm en plus par rapport à l'enrobage minimal.

- (1) Une réduction d'enrobage de 5 mm est acceptée dans le cas où les conditions ci-dessous sont remplies simultanément:
 - le système d'assurance qualité et l'autocontrôle industriel sont en conformité avec le paragraphe 6 de la NBN EN 13369 et son complément national et sont évalués par une tierce partie et sous sa surveillance continue
 - la validation par tierce partie de la procédure et des modalités pratiques d'application du paragraphe 4.2.1.3. de la NBN EN 13369 et son complément national
 - le système d'assurance qualité et l'autocontrôle industriel incluent des mesures de l'enrobage des armatures et le rejet des éléments non conformes
 - l'enrobage nominal des armatures est la valeur prescrite au plan et utilisée comme valeur pour le calcul et le positionnement en usine; l'enrobage minimal des armatures est la valeur en-deçà de laquelle les éléments non conformes sont rejetés (vérification par appareil non destructif sur éléments terminés).
- (2) Une réduction d'enrobage supplémentaire de 5 mm est acceptée si les conditions dites dans les dalles sont d'application, c'est-à-dire lorsqu'une seule surface du produit est exposée aux agents externes.
- (3) Une réduction d'enrobage supplémentaire de 5 mm est acceptée si l'absorption d'eau mesurée selon la NBN B 15-215 est inférieure à 5,0 % et que le système d'assurance qualité et d'autocontrôle industriel incluent des mesures et vérification de ces valeurs. Si une corrélation entre deux types d'essais est démontrée, un seul type d'essai peut être réalisé tant que les critères sont en relation avec les valeurs mentionnées ci-dessus pour l'essai selon la NBN B 15-215.
- (4) présence d'eau contenant des agents de déverglaçage provenant soit de sa fonte sur place, soit de projection (enveloppe de 6 m horizontalement ou verticalement), soit de ruissellement (d'application à partir du 01/01/2019)

C. 44.2.4. EXIGENCES COMPLEMENTAIRES POUR ELEMENTS STRUCTURAUX PREFABRIQUES PRECONTRAINTS POUR LES DE PONTS (BETON ARME OU PRECONTRAIT)
(D'APPLICATION A PARTIR DU 01/01/2019)

Les éléments structuraux préfabriqués de ponts répondent aux prescriptions précédentes, complétées par le présent paragraphe.

La fabrication d'éléments préfabriqués pour les ponts doit satisfaire à la NBN EN 15050.

Dans les éléments préfabriqués destinés aux ponts, on retrouve notamment:

- les tabliers à voussoirs
- les arches ou les voûtes, les dalles pleines
- les dalles nervurées
- les prédalles
- les pertuis (grands cadres enterrés)
- les éléments en caisson
- les poutres
- les colonnes.

Les prédalles pour pont répondent aux prescriptions suivantes:

- épaisseur nominale: 80 mm minimum
- classe de résistance du béton: C 40/50 minimum
- classe d'environnement EE4 selon NBN B 15-001
- absorption d'eau WAI (0.45)
- les prescriptions de l'annexe A de la NBN EN 13369 relatives à l'enrobage sont d'application; toutefois la classe d'agressivité à considérer est "très élevée", classe F:
enrobage par rapport à la face inférieure (effet dalle):
 - nominal (enrobage qui apparaît sur les plans et est utilisé dans la note de calcul):
 - 30 mm pour les armatures principales, transversales ou les armatures inférieures des treillis-raidisateurs
 - 25 mm pour les éventuelles armatures de ϕ 6 mm utilisées comme support (rôle d'écarteur) des armatures
 - minimal: 25 mm pour toute armature (y compris les armatures utilisées comme support)
- les treillis raidisseurs latéraux sont placés à 125 mm maximum des bords des prédalles.
- les treillis soudés ou le soudage des armatures ne sont pas autorisés et les armatures inférieures des treillis-raidisateurs ne peuvent être prises en compte dans les calculs (fatigue); de ce fait, les treillis-raidisateurs latéraux peuvent être du type 2 selon PTV 305.

Les pertuis (grands cadres enterrés structurels ou dont les dimensions internes de section transversale sont supérieures à 1250 mm) répondent aux prescriptions suivantes:

- classe de résistance du béton: C 40/50 minimum
- classe structurale S4 (durée de vie de 50 ans) ou plus
- classe d'environnement EE3 ou EE4 (éléments soumis aux sels de déverglaçage) selon NBN B 15-001
- absorption d'eau WAI (0.45)
- enrobage nominal : 45 mm
- les angles doivent être obligatoirement chanfreinés

Les autres éléments structuraux en béton armé et précontraint répondent aux prescriptions suivantes:

- classe de résistance: C 50/60 ou supérieure pour les poutres et les colonnes
- classe structurale: S4 (durée de vie de 50 ans) ou plus
- classe d'environnement: EE4 selon NBN B 15-001
- condition d'environnement: G selon l'annexe A de la NBN EN 13369.

(d'application à partir du 01/01/2019)

Les prescriptions complémentaires relatives à ces éléments sont décrites dans le [chapitre K](#).

C. 44.3. VERIFICATIONS

Le contrôle de la production du béton s'effectue selon la NBN EN 13369 et son complément national la NBN B 21-600, le document de référence QUALIROUTES-C-2 et les spécifications propres aux éléments préfabriqués, c'est-à-dire les normes européennes "produits". Ce contrôle peut être continu pour des éléments destinés à plusieurs chantiers.

Les plans de contrôle minimaux doivent être conformes aux normes applicables. Les enregistrements doivent être tenus à disposition du pouvoir adjudicateur.

Sauf prescription contraire des documents du marché, le ferrailage est présenté à la réception avant bétonnage.

Le contrôle externe des éléments préfabriqués est effectué en usine par le pouvoir adjudicateur qui est prévenu par le fabricant préalablement (15 jours de calendrier) à la mise en fabrication.

Le partage en lots et prélèvements est conforme au § 8.2 de la partie B du document de référence QUALIROUTES-C-2.

Par lot, un contrôle de l'absorption d'eau est réalisé selon la NBN B 15-215 ou selon une méthode alternative par laquelle les critères d'équivalence ont été définis et acceptés.

Le contrôle de la résistance effective f_c est réalisé sur tous les lots pour vérifier la résistance avant expédition des éléments en béton armé. Ce contrôle est réalisé avant expédition. L'autorisation d'expédition n'est délivrée que lorsqu'il a été satisfait aux contrôles précités.

La fabrication des éléments structuraux de pont ne peut être entamée avant l'approbation d'un dossier technique. Le pouvoir adjudicateur dispose d'un délai de trois semaines pour examiner ce dossier. Ce délai débute lorsque le dossier est complet. Ce dossier se compose des éléments suivants:

Certification:

- Documents attestant l'éventuelle certification des éléments ou de leurs composants

Notes de calcul:

- Notes de calcul approuvées par l'adjudicataire.

Plans:

- Plans d'exécution reprenant les caractéristiques minimales des bétons et des armatures, approuvés par l'adjudicataire.

Coffrage:

- Fiches techniques des écarteurs utilisés

Armatures:

- Origine des armatures
- Qualité des armatures
- Moyens de façonnage des armatures
- Moyens d'assemblage des armatures (ligatures, soudage, scellement, manchonnage...)
 - ° Le soudage des armatures est interdit dans les éléments où il existe des sollicitations dynamiques (poutres, prédalles...) Dans les autres cas, les ouvriers réalisant le travail de soudage des armatures doivent être qualifiés conformément au document de référence QUALIROUTES-C-13

Béton

- Origine du béton. Y compris les documents attestant l'éventuelle certification du béton
- N° de recette du béton employé
- Destination du béton suivant métré et le cas échéant suivant cas particulier
- Composition détaillée du béton
 - ° Quantités de matières premières
 - ° Bilan en alcalis
 - ° Bilan en chlorures
- Fiches techniques détaillées valables au moment du bétonnage:
 - ° Ciment(s)
 - ° Granulats
 - ° Sables
 - ° Eau (certificat d'analyse)
 - ° Adjuvants
 - ° Additions
 - ° Autres composants prescrits complémentaires

- Autres fiches techniques détaillées, valables au moment du bétonnage, notamment:
 - ° Huile de décoffrage
 - ° Produit de cure
- Mise en œuvre du béton:
 - ° Mesures de suivi de l'exécution de tous les travaux préparatoires
 - ° Mesures de suivi du traitement de surface
 - ° Mesures de suivi de la cure du béton
- Résultats d'essais antérieurs prouvant que le respect du WAI prescrit est maîtrisé

(d'application à partir du 01/01/2019)

C. 45. BRIQUES ET BLOCS DE MACONNERIE

C. 45.1. DESCRIPTION

Les briques et blocs destinés aux ouvrages maçonnés sont des éléments à assembler à l'aide de mortier ou de mortier-colle.

Les briques sont en terre cuite; les blocs sont des éléments agglomérés, vibrés ou coulés. Ils peuvent être compacts ou poreux.

C. 45.2. BRIQUES EN TERRE CUITE

Les briques sont conformes à la NBN EN 771-1 et aux PTV 23-002 et PTV 23-003.

Elles sont de la classe de résistance élevée au gel.

La résistance à la compression est définie par les documents du marché. A défaut, elle est de 15 N/mm² minimum.

La réception technique préalable consiste en la vérification de ces prescriptions.

Système d'attestation de conformité du marquage CE: les briques relèvent du système CE 2+.

C. 45.3. BLOCS

C. 45.3.1. BLOCS EN BETON

Les blocs en béton sont conformes à la NBN EN 771-3 et au PTV 21-001.

Les documents du marché précisent la résistance à la compression et la masse volumique apparente.

Système d'attestation de conformité du marquage CE: les blocs relèvent du système CE 2+.

Le programme de réception technique préalable est réalisé conformément aux directives du PTV 21-001.

C. 45.3.2. BLOCS EN BETON CELLULAIRE

Les blocs en béton cellulaire sont conformes à la NBN EN 771-4 et au PTV 21-002.

Les documents du marché précisent la résistance à la compression et la masse volumique apparente.

Système d'attestation de conformité du marquage CE: les blocs relèvent du système CE 2+.

Le programme de réception technique préalable est réalisé conformément aux directives du PTV 21-002.

C. 45.4. BLOCS EN SILICO-CALCAIRE

Les blocs sont conformes à la NBN EN 771-2.

Les documents du marché précisent la classe de résistance à la compression et la classe de masse volumique apparente.

Le rapport CaO/SiO_2 est inférieur à 1,5 %.

Système d'attestation de conformité du marquage CE: les blocs relèvent du système CE 2*.

C. 46. PRODUITS POUR SYSTEME D'ETANCHEITE

C. 46.1. SYSTEME D'ETANCHEITE

C. 46.1.1. SYSTEME D'ETANCHEITE A BASE DE FEUILLE BITUMINEUSE ARMEE

C. 46.1.1.1. DESCRIPTION

Le système d'étanchéité à base de feuille bitumineuse armée est un système qui, appliqué sur un tablier de pont, supprime le passage d'eau et de solutions aqueuses vers le tablier.

Il est constitué d'un primaire et d'une feuille en bitume armé (ou de l'assemblage de plusieurs feuilles en bitume armé).

Le système d'étanchéité fait l'objet d'une documentation technique reprenant les éléments suivants:

- Description
 - Dénomination commerciale
 - Primaire d'adhérence associé à la feuille bitumineuse et taux d'application
 - Type et nombre d'armatures, nature du liant de surfaçage
 - Type de couche de protection
 - Caractéristiques d'identification: les propriétés suivantes doivent faire l'objet de VDF (valeurs déclarées par le fabricant)

Caractéristiques	Tolérances (%) des valeurs de référence	Précisions complémentaires
Epaisseur (mm)	± 5 (valeur moyenne) ± 10 (valeur individuelle)	-
Masse surfacique (kg/m ²)	± 10 ± 15	Feuilles sans granulats d'autoprotection Feuilles avec granulats d'autoprotection
Résistance en traction (N/50 mm)	± 20	-
Allongement à la force maximale (%)	± 15 en absolu	Armature en non tissé

	-	Armature en non tissé minéral
--	---	----------------------------------

- Utilisation prévue

L'utilisation prévue est donnée par les éléments du marquage CE.

- Conditions d'utilisation

- Epaisseur nominale en mm de liant de surfacage sous armature.
- Accessibilité aux véhicules de chantier de plus de 3,5 t.
- Pente maximale admissible du support.

- Mise en œuvre.

C. 46.1.1.2. SPECIFICATIONS

C. 46.1.1.2.1. SPECIFICATIONS RELATIVES A L'UTILISATION PREVUE

Le système d'étanchéité répond aux spécifications suivantes de la NBN EN 14695.

Caractéristiques	Prescriptions	Précisions complémentaires
Défaut d'aspect	Exempt	-
Epaisseur (mm)	≥ 4,0	-
Longueur, largeur (m)	≥ VLF	-
Ecart de rectitude (mm/m)	≤ 20	-
Absorption d'eau (%)	≤ 1,0	-
Souplesse à basse température (°C)	≤ - 16 ≤ - 6	bitume élastomère bitume plastomère
Résistance au fluage à température élevée (°C)	≥ 100 ≥ 120	bitume élastomère bitume plastomère
Stabilité dimensionnelle (%)	≥ - 0,5 ≥ - 1,2	Note 1
Etanchéité à l'eau	Etanche	-
Souplesse à basse température après réaction au vieillissement thermique (°C)	≤ - 6 ≤ 0	bitume élastomère bitume plastomère
Résistance au fluage à température élevée après réaction au vieillissement thermique (°C)	≥ 90 ≥ 110	bitume élastomère bitume plastomère
Adhérence support - système d'étanchéité (N/mm ²)	≥ 0,4 (0,3) (Note 3)	-
Résistance au compactage d'une couche d'enrobé bitumineux	Etanche	Note 2
Comportement lors de l'application de l'asphalte coulé	La surface cumulée de taches noires à la surface de l'asphalte coulé doit être	Note 1

	$\leq 50\%$ de la surface totale La diminution d'épaisseur de la feuille doit être ≤ 1 mm Le nombre d'inclusion de liant bitumineux polymère provenant de la feuille doit être ≤ 6	
--	--	--

Caractéristiques	Prescriptions	Précisions complémentaires	Norme d'essai
Adhérence support - système d'étanchéité - couche de protection (N/mm ²)	$\geq 0,4$ (0,3) $\geq 0,4$ (0,3) Note 3	Note 1 Note 2	NBN EN 13596 (éprouvettes type 3)
Résistance au cisaillement (N/mm ²)	$\geq 0,1$ $\geq 0,1$	Note 1 Note 2	NBN EN 13653
Compatibilité par vieillissement thermique (%)	> 100 > 100	Note 1 Note 2	NBN EN 14691
Aptitude au pontage des fissures	Ni fissuration, ni délamination, ni pli ou rupture de l'armature principale décollement < 50 mm	Note 4	NBN EN 14224 (- 10 °C) (éprouvette type 3)
Note 1: Lorsque la couche de protection est en asphalte coulé. Note 2: Lorsque la couche de protection est en béton bitumineux. Note 3: Chiffre entre parenthèses: valeur minimale individuelle admise. Note 4: L'essai avec couche de protection en asphalte coulé valide l'essai avec couche de protection en enrobé bitumineux.			

C. 46.1.1.2.2. SPECIFICATIONS RELATIVES AUX CONDITIONS D'UTILISATION

Les conditions d'utilisation sont définies par les essais suivants selon le guide d'agrément G0001:

- Epaisseur de liant de surfacage sous armature: $\geq 2,0$ mm (essai 6.5).
- Résistance aux manœuvres de véhicules: ni décollement, ni déchirure, ni perforation, pas d'empreinte supérieure à la demi épaisseur de l'étanchéité (pour les étanchéités accessibles aux véhicules de chantier de plus de 3,5 t) (essai 6.17).
- Stabilité au fluage du système d'étanchéité lors de la pose de la protection.
L'augmentation de l'épaisseur moyenne au point bas (respectivement la diminution de l'épaisseur moyenne au point haut) de la feuille d'étanchéité ne dépasse pas 10 % de l'épaisseur moyenne de référence. Aucune valeur individuelle de l'épaisseur ne peut s'écarter de plus de 30 % de l'épaisseur moyenne de référence. Le glissement de l'armature sera inférieur à 10 mm pour toutes les mesures et n'induera aucun plissement, déchirure, vide ou décollement avec le liant de surfacage (pour les pentes $> 6\%$) (essai 6.21).
- Résistance au pelage des jonctions:
 - ≥ 40 N (bitume plastomère);
 - ≥ 100 N (bitume élastomère);
 (pour les feuilles bitumineuses dont le liant de surfacage au-dessus de l'armature est différent de celui en dessous de l'armature) (essai 6.27).
- Résistance au pelage des jonctions après vieillissement thermique.
Après 12 semaines de vieillissement, la diminution de la résistance moyenne initiale au pelage est au plus de 50% de la résistance moyenne initiale au pelage (pour les feuilles bitumineuses dont le liant de surfacage au-dessus de l'armature est différent de celui en dessous de l'armature) (essais 6.11 et 6.27).

C. 46.1.1.3. RECEPTION DES PRODUITS - SYSTEMES D'ATTESTATION DE CONFORMITE

Les systèmes d'étanchéité à base de feuilles bitumineuses armées relèvent du système CE 2+.

Les exigences de la NBN EN 14695 sont vérifiées sur base des documents accompagnant le marquage CE.

Les exigences non couvertes par le marquage CE sont vérifiées sur base d'un rapport d'essai établi par un laboratoire accrédité ou reconnu par le pouvoir adjudicataire.

C. 46.1.1.4. LIVRAISON ET STOCKAGE

La livraison et le stockage des produits sont tels que leur conformité est préservée.

La préservation doit également inclure le marquage et l'étiquetage des produits.

C. 46.1.2. SYSTEME D'ETANCHEITE A BASE DE RESINE

C. 46.1.2.1. DESCRIPTION

Le système d'étanchéité à base de résine est un système qui, appliqué sur un tablier de pont, supprime le passage d'eau et de solutions aqueuses vers le tablier.

Il est constitué:

- d'une couche d'accrochage au support
- d'une couche d'étanchéité
- d'une ou plusieurs couches d'accrochage à la couche de protection.

Le système d'étanchéité fait l'objet d'une documentation technique reprenant les éléments suivants:

Description:

- dénomination commerciale
- composition
- épaisseur nominale de la couche d'étanchéité

Utilisation prévue:

- type(s) de couches de protection avec lesquelles le système d'étanchéité est compatible.

Conditions d'utilisation:

- préparation du support (planéité, texture de surface, ...)
- accessibilité aux véhicules de chantier
- pente maximale admissible du support
- classe(s) de support

On distingue les classes suivantes:

- classe I: béton ordinaire
- classe II: béton ou mortier de réparation du type PC, conforme à la NBN EN 1504-3
- classe III: béton ou mortier de réparation du type PCC, conforme à la NBN EN 1504-3
- fissuration admissible du support.

Mise en œuvre:

- application
- délai entre couches.

C. 46.1.2.2. SPECIFICATIONS

Le système d'étanchéité à base de résine répond aux spécifications du guide d'agrément UBAtc n° G0003 "Systèmes de résines liquides utilisées comme étanchéité des ponts et toitures parking".

C. 46.1.2.3. RECEPTION DES PRODUITS

Le pouvoir adjudicateur ou son délégué procède aux vérifications et aux contrôles prévus par le guide G0003.

Le coût de ces vérifications est à charge de l'adjudicataire.

Le système couvert par une certification volontaire pertinente est dispensé des contrôles de réception technique préalable; dans ce cas, la conformité aux exigences du marché est vérifiée sur base des documents produits par l'organisme de certification.

La pertinence de la certification volontaire est jugée par le pouvoir adjudicateur sur base d'un dossier technique fourni par l'adjudicataire. Ce dossier doit établir:

- que le produit est certifié conforme à des prescriptions et exigences équivalentes à celles du guide G0003
- que l'organisme qui a délivré le certificat répond aux critères définis dans l'annexe 2 du document de référence QUALIROUTES-A-3.

C. 46.1.2.4. LIVRAISON ET STOCKAGE

La livraison et le stockage des produits sont tels que leur conformité est préservée.

C. 46.1.3. SYSTEME D'ETANCHEITE A BASE D'ASPHALTE COULE NON ADHERENT

C. 46.1.3.1. DESCRIPTION

Le système d'étanchéité à base d'asphalte coulé est un système qui, appliqué sur un tablier de pont, supprime le passage d'eau et de solutions aqueuses vers le tablier.

Il est constitué:

- de voile de verre
- d'une couche d'étanchéité en asphalte coulé.

C. 46.1.3.2. SPECIFICATIONS

Voile de verre: le voile de verre répond aux spécifications suivantes:

Caractéristique	Prescription	Commentaires
Masse surfacique nominale	≥ 50 70 g/m ²	NBN EN 1849-1
Charge à la rupture longitudinale	≥ 160 N	NBN EN 12311-1
Charge à la rupture transversale	≥ 80 N	NBN EN 12311-1

(d'application à partir du 01/01/2019)

Asphalte coulé: les spécifications du [C. 60.1](#) sont d'application.

C. 46.1.3.3. RECEPTION DES PRODUITS

Le pouvoir adjudicateur ou son délégué procède aux vérifications et contrôles prévus au [C. 46.1.3.2](#).

Le coût de ces vérifications et contrôles est à charge de l'adjudicataire.

C. 46.1.3.4. LIVRAISON ET STOCKAGE

La livraison et le stockage des produits sont tels que leur conformité est préservée.

C. 46.2. SYSTEME D'EGALISATION DU SUPPORT

C. 46.2.1. TIRE-GRATTE EPOXY

C. 46.2.1.1. DESCRIPTION

Le tiré-gratté époxy est un mortier époxy de consistance coulable destiné à traiter les surfaces de béton dont la profondeur moyenne de texture (MTD – Mean Texture Depth) est de $0,5 < \text{MTD} < 4$ mm, ou dont les discontinuités de surface ont une profondeur maximum de 8 mm.

L'épaisseur maximale du tiré-gratté époxy est de 8 mm sauf en des zones très localisées. L'épaisseur au-dessus des aspérités est la plus faible possible.

C. 46.2.1.2. SPECIFICATIONS

Le tiré-gratté époxy est constitué des couches suivantes, appliquées frais sur frais:

- une couche d'imprégnation en résine époxy, au taux nominal de 400 g/m²
- une couche de mortier époxy coulable, constitué d'un mélange de résine époxy et sable de quartz
- un saupoudrage de quartz 0,5 – 0,8 mm à raison de 500 – 800 g/m².

La résine époxy répond aux spécifications suivantes:

Caractéristique	Prescription	Commentaires
Matières non volatiles	> 98 %	Essai effectué sur le mélange des 2 composants Conservation du mélange pendant 24 h à température ambiante puis 3 h à 105 °C
Délai maximum d'utilisation	> 10 min	NBN EN ISO 9514

C. 46.2.1.3. RECEPTION DES PRODUITS

Le pouvoir adjudicateur ou son délégué procède aux vérifications et contrôles prévus au C. 46.2.1.2.

Le coût de ces vérifications et contrôles est à charge de l'adjudicataire.

C. 46.2.1.4. LIVRAISON ET STOCKAGE

La livraison et le stockage des produits sont tels que leur conformité est préservée.

C. 46.2.2. MASSE D'EGALISATION BITUMINEUSE

C. 46.2.2.1. DESCRIPTION

La masse d'égalisation bitumineuse est un mélange de charges minérales, de filler et de liant bitumineux modifié, destiné à traiter les surfaces de béton dont la profondeur moyenne de texture MTD est de $0,5 < \text{MTD} \leq 4$ mm, ou dont les discontinuités de surface ont une profondeur maximum de 8 mm.

L'épaisseur au-dessus des aspérités est la plus faible possible.

L'épaisseur maximale est inférieure à 8 mm, sauf en des zones très localisées.

La masse d'égalisation bitumineuse fait l'objet d'une documentation technique reprenant les éléments suivants:

- description
- utilisation prévue:
 - type(s) de couches d'étanchéité avec lesquelles la masse d'égalisation est compatible.
- mise en œuvre.

C. 46.2.2.2. SPECIFICATIONS

La masse d'égalisation bitumineuse répond aux spécifications du guide d'agrément UBAtc n° G0030 "Masses d'égalisation bitumineuses pour la correction de texture des tabliers de ponts".

C. 46.2.2.3. RECEPTION DES PRODUITS

Le pouvoir adjudicateur ou son délégué procède aux vérifications et aux contrôles prévus par le guide G0030.

Le coût de ces vérifications est à charge de l'adjudicataire.

Le produit couvert par une certification volontaire pertinente est dispensé des contrôles de réception technique préalable; dans ce cas, la conformité aux exigences du marché est vérifiée sur base des documents produits par l'organisme de certification.

La pertinence de la certification volontaire est jugée par le pouvoir adjudicateur sur base d'un dossier technique fourni par l'adjudicataire. Ce dossier doit établir:

- que le produit est certifié conforme à des prescriptions et exigences équivalentes à celles du guide G0030
- que l'organisme qui a délivré le certificat répond aux critères définis dans l'annexe 2 du document de référence QUALIROUTES-A-3.

C. 46.2.2.4. LIVRAISON ET STOCKAGE

La livraison et le stockage des produits sont tels que leur conformité est préservée.

C. 46.3. IMPREGNATION PARE-VAPEUR

C. 46.3.1. DESCRIPTION

Traitement du béton destiné à limiter le transfert de l'eau et de la vapeur d'eau du support béton vers l'interface avec le système d'étanchéité, en particulier pendant l'application de la couche de protection.

L'imprégnation pare-vapeur fait l'objet d'une fiche technique, reprenant les informations suivantes:

Description

- Dénomination commerciale.
- Nombre de couches + taux d'application.

Utilisation prévue

L'utilisation prévue est donnée par les caractéristiques suivantes:

- type de résine.
- adhérence.
- perméabilité à la vapeur d'eau.

Conditions d'utilisation

- Degré(s) de saturation du support.
- Conditions hygrothermiques minimale et maximale de mise en œuvre.

Mise en œuvre

- Préparation des mélanges.
- Application.
- Délai entre couches.
- Précautions à prendre lors du séchage/durcissement.

C. 46.3.2. SPECIFICATIONS

C. 46.3.2.1. SPECIFICATIONS RELATIVES A L'UTILISATION PREVUE

L'imprégnation pare-vapeur répond aux spécifications suivantes:

Caractéristiques	Prescriptions	Classe correspondante
Type de résine	Résine thermodurcissable	
Adhérence	$\geq 1,5 \text{ N/mm}^2$	
Perméabilité à la vapeur d'eau	$s_d > 3 \text{ m}$	

C. 46.3.2.2. SPECIFICATIONS RELATIVES AUX CONDITIONS D'UTILISATION

Compatibilité avec les systèmes d'étanchéité à base de feuille bitumineuse armée.

A 20 °C, l'adhérence de la couche d'étanchéité sur l'imprégnation pare-vapeur doit être $\geq 0,4 \text{ N/mm}^2$.

C. 46.3.3. RECEPTION DES PRODUITS**C. 46.3.3.1. RECEPTION TECHNIQUE PREALABLE**

La conformité aux exigences est vérifiée sur base de la documentation technique relative au produit.

Si la fabrication du produit n'est pas couverte par une certification du contrôle de la production en usine, le pouvoir adjudicataire ou son délégué procède aux vérifications et aux contrôles prévus au C. 46.3.2.

Si la documentation technique est incomplète et que la fabrication du produit est couverte par une certification du contrôle de la production en usine, les contrôles sont limités aux points non repris dans la documentation technique.

Le coût de ces vérifications est à charge de l'adjudicataire.

C. 46.3.3.2. FREQUENCE DES ESSAIS

En l'absence de certification du contrôle de la production en usine, les essais sont réalisés sur chaque lot de fabrication fourni sur chantier. En cas de certification du contrôle de la production en usine, les essais sont réalisés sur 1 des lots de fabrication seulement.

C. 46.3.4. LIVRAISON ET STOCKAGE

La livraison et le stockage des produits sont tels que leur conformité est préservée.

La préservation doit également inclure le marquage et l'étiquetage du produit.

C. 46.4. REVETEMENT-CHAPE**C. 46.4.1. DESCRIPTION**

Système d'étanchéité circulaire à base de résine qui, appliqué sur un tablier de pont, supprime le passage d'eau et de solutions aqueuses vers le tablier.

Il est constitué:

- d'une couche d'accrochage au support;
- d'une couche d'étanchéité;
- d'une couche de protection.

Le revêtement obtenu est caractérisé par ses épaisseurs sèches nominale, minimale et maximale.

Chaque couche est caractérisée par son épaisseur minimale.

Le revêtement-chape fait l'objet d'une fiche technique, reprenant les éléments suivants:

Description

- Dénomination commerciale.
- Nombre de couches + taux d'application.
- Epaisseur sèche nominale pour chaque couche.
- Epaisseur sèche du système complet: nominale, maximale et minimale.

Utilisation prévue

L'utilisation prévue est donnée par les éléments du marquage CE.

Conditions d'utilisation

- Classe(s) de texture du support.
- Degré de saturation du support.
- Conditions hygrothermiques minimale et maximale de mise en œuvre.
- Compatibilité avec les mortiers de réparation.

Mise en œuvre

- Préparation des mélanges.
- Application.
- Délai entre couches.
- Précautions à prendre lors du séchage/durcissement.

C. 46.4.2. SPECIFICATIONS

C. 46.4.2.1. SPECIFICATIONS RELATIVES A L'UTILISATION PREVUE

Le revêtement-chape est conforme à la NBN EN 1504-2.

Caractéristiques	Prescriptions	Classe correspondante
Adhérence	$\geq 1,5 (1,0) \text{ N/mm}^2$ ⁽¹⁾	-
Résistance au glissement	> 55	Classe III
Résistance à la fissuration (après vieillissement artificiel)		B.3.1 (essai à -10 °C)
Résistance aux chocs		Classe III
Résistance aux huiles minérales ⁽²⁾		Classe I
Résistance à l'usure ⁽²⁾	$< 3000 \text{ mg}$ (sans protection minérale) ⁽³⁾	- AR1 (avec protection minérale)
Étanchéité ⁽²⁾	Étanche	
Diffusion des ions chlorures	$< 0,01 \text{ kg m}^{-2} \text{ h}^{-0,5}$	
Durabilité: adhérence après compatibilité thermique avec influence de sels de déverglaçage	Pas de cloquage, fissures ni délamination adhérence: $> 1,5 (1,0) \text{ N/mm}^2$ ⁽¹⁾	
Durabilité: vieillissement artificiel (rayonnement UV et humidité) (à réaliser si pas de protection minérale)	Pas de cloquage, fissures ni délamination	
Applicabilité dans les conditions verticales	L'épaisseur obtenue en verticale doit être telle que le revêtement continue à satisfaire aux critères de pontage des fissures, d'étanchéité et de résistance aux chocs. La couche applicable en verticale doit aussi résister aux influences climatiques	
Épaisseur minimale de la couche d'étanchéité (sans tenir compte des parties de grains dépassant l'étanchéité) Voir schéma de principe ci-dessous	Supérieure ou égale à la valeur de la fiche technique du fabricant et $\geq 3 \text{ mm}$: trottoirs $\geq 4 \text{ mm}$: réseau III $\geq 6 \text{ mm}$: autres réseaux	
<p>⁽¹⁾ La valeur entre parenthèse est la prescription sur les valeurs individuelles.</p> <p>⁽²⁾ Exigence non applicable pour les trottoirs.</p> <p>⁽³⁾ En outre, la perte d'épaisseur au droit de la zone de sollicitations doit être inférieure à 30 % pour le réseau III et à 10 % pour les autres réseaux.</p>		

(d'application à partir du 01/01/2019)

Schéma de principe



e = épaisseur du revêtement chape

C. 46.4.2.2. SPECIFICATIONS RELATIVES AUX CONDITIONS D'UTILISATION

~~Le cas échéant, la compatibilité avec les mortiers de réparation utilisés doit être démontrée.~~

Le revêtement-chape est conforme au PTV 562 pour la compatibilité avec les mortiers de réparation (d'application à partir du 01/01/2019).

C. 46.4.3. RECEPTION DES PRODUITS - SYSTEME D'ATTESTATION DE CONFORMITE

Les revêtements-chape relèvent du système CE 2+.

Les exigences de la NBN EN 1504-2 sont vérifiées sur base des documents accompagnant le marquage CE.

Les exigences du PTV 562 non couvertes par le marquage CE sont vérifiées sur base d'un rapport d'essai établi par un laboratoire accrédité ou reconnu par le pouvoir adjudicateur.

C. 46.4.4. LIVRAISON ET STOCKAGE

La livraison et le stockage des produits sont tels que leur conformité est préservée. La préservation doit également inclure le marquage et l'étiquetage du produit.

C. 47. APPUIS D'OUVRAGES D'ART

Les appuis d'ouvrages d'art sont définis aux [K. 8.1](#) et [K. 8.2](#).

C. 48. JOINTS DE DILATATION POUR OUVRAGES D'ART

Les joints de dilatation pour ouvrages d'art sont définis au [K. 8.3](#).

C. 49. GARDE-CORPS METALLIQUES

Les garde-corps métalliques sont définis au [J. 12](#).

C. 50. REPERES TOPOGRAPHIQUES

Les repères sont réalisés en acier inoxydable AISI 316L. Cinq modèles différents existent.

Repère type 1 (figure C. 50.a).

Ce repère a la forme d'un crochet d'une longueur de 110 mm et de 12 mm de diamètre.

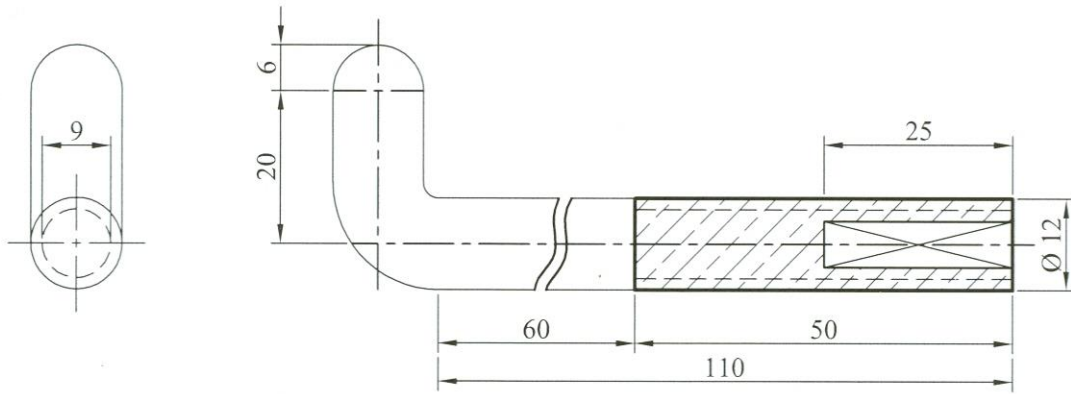


Figure C. 50.a. Repère type 1

Repère type 2 (figure C. 50.b).

Ce repère a la forme d'un rivet avec une tige de 70 mm de longueur et 12 mm de diamètre; la tête est une calotte sphérique de 20 mm de diamètre.

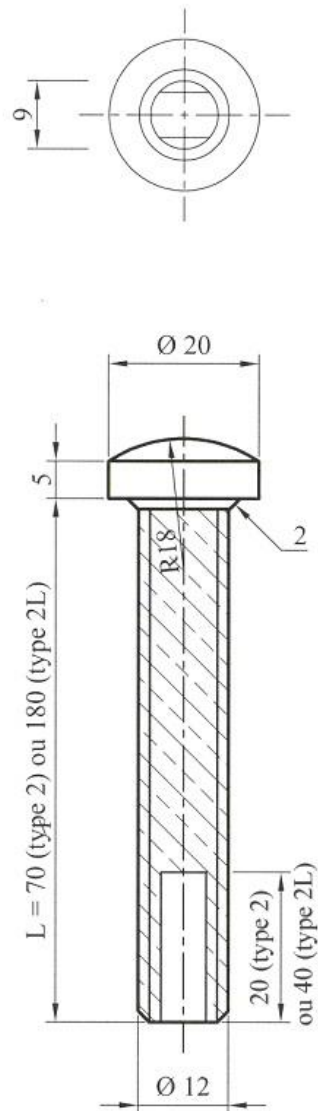


Figure C. 50.b. Repère type 2 (70 mm) et 2L (180 mm)

Repère de type 2L (figure C. 50.b).

Le repère de type 2L est de 11 cm plus long que le type 2 classique.

Le filetage est également plus long de 2 cm.

Repère type 3 (figure C. 50.c).

Ce repère d'une longueur totale de 200 mm a été conçu pour remplacer le type 1, lorsqu'un couronnement en saillie (pierre bleue, par exemple) empêche de poser la mire verticalement sur le repère type 1.

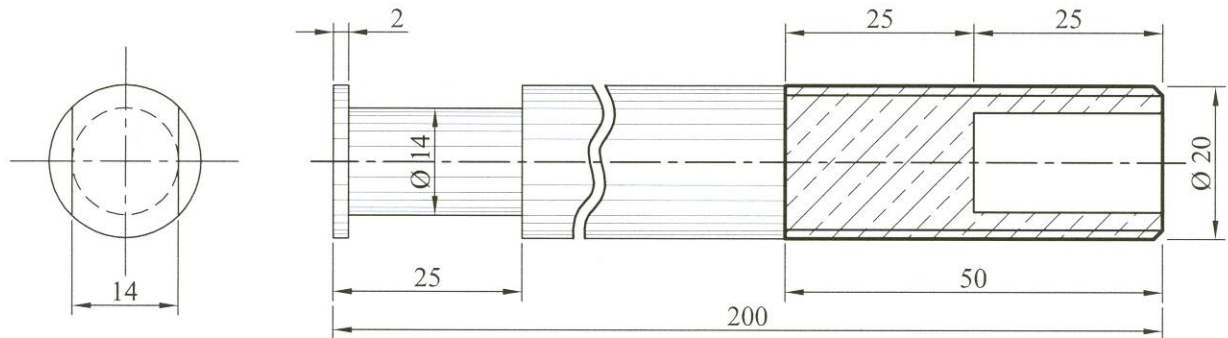


Figure C. 50.c. Repère type 3

Repère de type 3L.

Le repère de type 3L possède un cylindre 5 cm plus long que le type 3, il est utilisé lorsque la saillie de la pierre de taille est supérieure à 8 cm, pour s'ancrer à la superstructure.

C. 51. PEINTURES

Les peintures sont définies au [K. 6.2.](#)
(supprimé à partir du 01/01/2019).

C. 51.1. ~~SANS OBJET~~ REVETEMENT DE PROTECTION DE L'ACIER

Les peintures de protection des aciers sont définies au [K. 6.2.](#)
(d'application à partir du 01/01/2019).

C. 51.2. REVETEMENT DE PROTECTION DU BETON

C. 51.2.1. DESCRIPTION

Système de protection mince, formant un revêtement continu à la surface du béton.

Le revêtement peut être constitué d'une ou plusieurs couches. Dans le cas de systèmes multicouches, les termes suivants sont habituellement utilisés:

- couche d'imprégnation
- couche de base
- couche de finition.

Le revêtement obtenu est caractérisé par ses épaisseurs sèches nominale, minimale et maximale.

Chaque couche est caractérisée par son épaisseur minimale.

Le revêtement de protection fait l'objet d'une fiche technique, reprenant les éléments suivants:

Description:

- dénomination commerciale
- nombre de couches + taux d'application
- épaisseur sèche nominale pour chaque couche
- épaisseur sèche du système complet: nominale, maximale et minimale
- conditionnements et stockage.

Utilisation prévue: l'utilisation prévue est donnée par les éléments du marquage CE.

Conditions d'utilisation:

- classe(s) de texture du support
- degré de saturation du support
- conditions hygrothermiques minimale et maximale de mise en œuvre
- compatibilité avec les mortiers de réparation.

Mise en œuvre:

- préparation des mélanges
- application
- délai entre couches
- précautions à prendre lors du séchage/durcissement.

C. 51.2.2. SPECIFICATIONS

C. 51.2.2.1. SPECIFICATIONS RELATIVES A L'UTILISATION PREVUE

Le revêtement de protection est conforme à la NBN EN 1504-2.

Il répond aux spécifications suivantes:

Caractéristique	Prescription	Classe correspondante
Adhérence	$\geq 0,8 (0,5) \text{ N/mm}^2$ ⁽¹⁾	-
Absorption capillaire et perméabilité à l'eau	$< 0,1 \text{ kg m}^{-2} \text{ h}^{-0,5}$	-
Perméabilité à la vapeur d'eau	$S_D < 5 \text{ m}$	I
Perméabilité au CO ₂	$S_D > 50 \text{ m}$	-
Résistance à la fissuration		B.3.1 (essai à - 10 °C)
Durabilité: adhérence après compatibilité thermique avec influence de sels de déverglaçage	Pas de cloquage, fissures ni délamination adhérence: $\geq 0,8 (0,5) \text{ N/mm}^2$ ⁽¹⁾	-
Durabilité: vieillissement artificiel (rayonnement UV et humidité)	Pas de cloquage, fissures ni délamination variation de couleur $\Delta E < 2$	-
(1) La valeur entre parenthèse est la prescription sur les valeurs individuelles		

C. 51.2.2.2. SPECIFICATIONS RELATIVES AUX CONDITIONS D'UTILISATION

~~Le cas échéant, la compatibilité avec les mortiers de réparation utilisés doit être démontrée.~~

Le revêtement-chape est conforme au PTV 562 pour la compatibilité avec les mortiers de réparation (d'application à partir du 01/01/2019).

C. 51.2.3. RECEPTION DES PRODUITS - SYSTEME D'ATTESTATION DE CONFORMITE

Les revêtements de protection relèvent du système CE 2+.

Les exigences de la NBN EN 1504-2 sont vérifiées sur base des documents accompagnant le marquage CE.

Les exigences du PTV 562 non couvertes par le marquage CE sont vérifiées sur base d'un rapport d'essai établi par un laboratoire accrédité ou reconnu par le pouvoir adjudicateur.

C. 51.2.4. LIVRAISON ET STOCKAGE

La livraison et le stockage des produits sont tels que leur conformité est préservée.

La préservation doit également inclure le marquage et l'étiquetage du produit.

C. 51.3. REVETEMENTS D'IMPERMEABILISATION OU D'ETANCHEITE DU BETON

C. 51.3.1. DESCRIPTION

Le revêtement d'imperméabilisation ou d'étanchéité du béton limite (imperméabilisation) ou supprime (étanchement) le passage d'eau d'un plan à un autre, lorsque le béton est exposé à une forte saturation en eau.

Le revêtement peut être constitué d'une ou plusieurs couches.

Dans le cas de systèmes multicouches, les termes suivants sont habituellement utilisés:

- couche d'imprégnation
- couche de base
- couche de finition.

Le film obtenu est caractérisé par ses épaisseurs sèches nominale, minimale et maximale.

Chaque couche est caractérisée par son épaisseur nominale.

Le revêtement d'imperméabilisation ou d'étanchéité fait l'objet d'une fiche technique, reprenant les éléments suivants.

Description:

- dénomination commerciale
- nombre de couches + taux d'application
- épaisseur sèche nominale pour chaque couche
- épaisseur sèche du système complet: nominale, maximale et minimale
- conditionnements et stockage.

Utilisation prévue:

- l'utilisation prévue est donnée par les caractéristiques techniques suivantes
 - adhérence
 - résistance à la fissuration
 - perméabilité à l'eau
 - résistance à l'eau et aux solutions agressives
 - résistance aux contre-pressions
 - résistance aux sollicitations thermiques

- le cas échéant: autres propriétés non reprises ci-dessus.

Conditions d'utilisation:

- classe(s) de support
On distingue les classes suivantes:
 - classe I: béton ordinaire
 - classe II: béton ou mortier de réparation du type PC, conforme à la NBN EN 1504-3
 - classe III: béton ou mortier de réparation, du type PCC, conforme à la NBN EN 1504-3
- classe(s) de texture du support
- degré(s) de saturation du support
- fissuration admissible du support
- conditions hygrothermiques minimale et maximale de mise en œuvre.

Mise en œuvre:

- préparation des mélanges
- application
- délai entre couches
- précautions à prendre lors du séchage/durcissement.

C. 51.3.2. SPECIFICATIONS

C. 51.3.2.1. SPECIFICATIONS RELATIVES A L'UTILISATION PREVUE

Les revêtements d'imperméabilisation ou d'étanchéité du béton sont conformes au PTV 562.

Les spécifications sont définies par les documents du marché en fonction de l'objectif de l'intervention, des caractéristiques du support [classe(s), fissuration] et des conditions d'exposition:

- nature des sollicitations thermiques: application intérieure, application extérieure sans influence de sels de déverglaçage, application extérieure avec influence de sels de déverglaçage
- exposition au rayonnement UV (application extérieure) ou non (application intérieure)
- contre-pressions
- type d'eaux
- autres.

C. 51.3.2.2. SPECIFICATIONS RELATIVES AUX CONDITIONS D'UTILISATION

Les spécifications sont définies par les documents du marché.

Les conditions d'utilisation du revêtement sont définies par l'essai d'aptitude à l'utilisation et de compatibilité avec les mortiers de réparation, dont les modalités sont décrites au 4.3 du PTV 562.

C. 51.3.3. RECEPTION DES PRODUITS

C. 51.3.3.1. RECEPTION TECHNIQUE PREALABLE

Le pouvoir adjudicataire ou son délégué procède aux vérifications et aux contrôles définis par les documents du marché.

Si plusieurs lots de fabrication sont fournis, il procède également aux essais d'identification du tableau repris ci-après.

Le coût de ces vérifications et contrôles est à charge de l'adjudicataire.

Le produit couvert par une certification volontaire pertinente est dispensé des contrôles de réception technique préalable. Dans ce cas, la conformité aux exigences du marché est vérifiée sur base des documents produits par l'organisme de certification.

La pertinence de la certification volontaire est jugée par le pouvoir adjudicateur sur base d'un dossier technique fourni par l'adjudicataire. Ce dossier doit établir:

- que le produit est certifié conforme à des prescriptions et exigences équivalentes à celles des documents du marché
- que l'organisme qui a délivré le certificat répond aux critères définis dans l'annexe 2 du document de référence QUALIROUTES-A-3.

C. 51.3.3.2. FREQUENCE DES ESSAIS

Le 1^{er} lot de fabrication de chaque fourniture par chantier est soumis aux essais repris aux documents du marché et aux essais d'identification repris au C. 51.3.3.1.

Les lots de fabrication suivants sont soumis aux essais d'identification repris au C. 51.3.3.1. Les résultats obtenus sur les lots suivants doivent se situer dans les tolérances reprises dans la colonne "Exigence", par rapport aux valeurs obtenues sur le 1^{er} lot de fabrication.

Essais d'identification sur revêtement d'imperméabilisation ou d'étanchéité du béton:

Caractéristique	Exigence
Identification (revêtements à base de liants organiques)	
Masse volumique à 25 °C	± 3 % ⁽¹⁾
Extrait sec	± 5 % ⁽¹⁾
Teneur en cendres	± 5 % ⁽¹⁾
Teneur en liant	± 5 % ⁽¹⁾
Temps de séchage	± 10 % ⁽¹⁾
Teneur en TiO ₂	± 5 % ⁽¹⁾
Spectre infrarouge du liant	Les principales bandes d'absorption doivent correspondre en position et intensité relative
Identification (revêtements à base de liants hydrauliques)	
Composant liquide	
Masse volumique à 25 °C	± 5 % ⁽¹⁾
Extrait sec	± 5 % ⁽¹⁾
Spectre infrarouge sur le résidu sec	Les principales bandes d'absorption doivent correspondre en position et intensité relative
Composant solide	
Granularité	< 0,063 mm: ± 2 ⁽²⁾ 0,063 mm < - < 2 mm: ± 4 ⁽²⁾ > 2 mm: ± 6 ⁽²⁾
Résidu insoluble dans HCl	± 10 % ⁽¹⁾
Mélange frais	
Masse volumique	± 5 % ⁽¹⁾
(1) En % des valeurs de référence.	
(2) Tolérance en valeur absolue.	

C. 51.3.4. LIVRAISON ET STOCKAGE

La livraison et le stockage des produits sont tels que leur conformité est préservée.

La préservation doit également inclure le marquage et l'étiquetage du produit.

C. 52. MATERIAUX DE MARQUAGE ROUTIER

C. 52.1. DESCRIPTION

C. 52.1.1. LES PRODUITS DE MARQUAGE

Les produits de marquage sont:

- soit des mélanges qui forment, après application sur la chaussée, un film cohérent, homogène et durable
- soit des produits préformés
- soit des plots rétro réfléchissants (aussi appelés plots).

Ils sont regroupés en 6 familles:

- C. 52.1.1.1. les peintures
- C. 52.1.1.2. les enduits à chaud
- C. 52.1.1.3. les enduits à froid
- C. 52.1.1.4. les produits préfabriqués (préformés)
- C. 52.1.1.5. les plots.

C. 52.1.1.1. LES PEINTURES

La définition de la NBN EN 1871 est d'application.

C. 52.1.1.2. LES ENDUITS A CHAUD (PRODUITS THERMOPLASTIQUES)

La définition de la NBN EN 1871 est d'application.

C. 52.1.1.3. LES ENDUITS A FROID

La définition de la NBN EN 1871 est d'application.

C. 52.1.1.4. LES PRODUITS PREFABRIQUES (PREFORMES)

Les définitions de la NBN EN 1790 sont d'application.

C. 52.1.1.5. LES PLOTS

C. 52.1.1.5.1. PLOTS RETROREFLECHISSANTS

La définition de la NBN EN 1463-1 est d'application.

On distingue trois types de plots:

- le type 1: plots en verre trempé
- le type 2: plots en plastique
- le type 3: plots en plastique à surface anti-abrasive avec ou sans système à dépression.

Les plots sont permanents (P) ou temporaires (T).
Les plots peuvent être collés, encastrés ou ancrés.

C. 52.1.1.6.1. PLOTS D'EVEIL A LA VIGILANCE

On distingue les plots en inox et en époxy.
Les plots sont permanents (P) ou temporaires (T).
Les plots peuvent être collés, encastrés ou ancrés.

C. 52.1.2. LES MICROBILLES DE VERRE

Les définitions de la NBN EN 1423 (pour les produits de saupoudrage) et la NBN EN 1424 (pour les microbilles de verre de prémélange dont les billes injectées dans le produit de marquage) sont d'application.

Les microbilles de verre sont classées:

- en fonction de la destination
 - les microbilles de prémélange:
 - pour peintures
 - pour enduits à froid
 - pour enduits à chaud
 - pour marquages routiers préformés
 - les microbilles de saupoudrage (le cas échéant mélangées à des granulats antidérapants)

- en fonction de l'indice de réfraction

On distingue les classes suivantes:

- classe A: indice de réfraction: $1,5 \leq IR < 1,7$
- classe B: indice de réfraction: $1,7 \leq IR < 1,9$
- classe C: indice de réfraction: $IR \geq 1,9$

- en fonction de la granularité

On distingue entre autres les classes suivantes:

- type 300-53
- type 600-125
- type 710-125
- type 1000-355
- type 850-425
- type 1400-600
- type 1700-710
- type 1700-1000
- type 1180-125
- type 1700-355

D'autres classes de granularité peuvent être proposées moyennant justification technique, en vue d'améliorer les caractéristiques performantielles du produit de marquage, en fonction du traitement de surface.

- en fonction du traitement de surface

On distingue les classes de traitement de surface suivantes:

- pas de traitement de surface
- hydrofugation
- classes de traitement visant:
 - à optimiser la flottation
 - à initier la polymérisation
 - à améliorer l'adhérence
 - autres traitements

C. 52.1.3. LES PRODUITS ANTIDERAPANTS

La définition de la NBN EN 1423 est d'application.

C. 52.1.4. LES ELEMENTS RETROREFLECHISSANTS

Ces éléments sont formés de microbilles en céramique, fixées à un noyau de sable. Ils sont ajoutés aux produits de saupoudrage classiques (microbilles de verre et granulats antidérapants) lorsqu'une forte augmentation des propriétés de rétro réflexion (principalement par temps humide et par temps de pluie) est souhaitée.

C. 52.2. SPECIFICATIONS

C. 52.2.1. LES PRODUITS DE MARQUAGE

C. 52.2.1.1. LES PEINTURES

Les peintures sont conformes au 4.1 de la NBN EN 1871 et au PTV 883 qui en définit les conditions d'application.

Les modalités de réception technique préalables sont décrites au [C. 52.3.1.1.](#)

C. 52.2.1.2. LES ENDUITS A CHAUD (PRODUITS THERMOPLASTIQUES)

Les enduits à chaud sont conformes au 4.2 de la NBN EN 1871 et au PTV 884 qui en définit les conditions d'application.

Les modalités de réception technique préalables sont décrites au [C. 52.3.1.2.](#)

C. 52.2.1.3. LES ENDUITS A FROID

Les enduits à froid sont conformes au 4.3 de la NBN EN 1871 et au PTV 885 qui en définit les conditions d'application.

Les modalités de réception technique préalables sont décrites au [C. 52.3.1.3.](#)

C. 52.2.1.4. LES PRODUITS PREFABRIQUES (PREFORMES)

Les marquages préfabriqués sont conformes à la NBN EN 1790 et au PTV 888 qui en définit les conditions d'application.

Les modalités de réception technique préalables sont décrites au [C. 52.3.1.4.](#)

C. 52.2.1.5. LES PLOTS RETROREFLECHISSANTS

Les plots sont conformes aux prescriptions des NBN EN 1463-1 et NBN EN 1463-2, dont l'essai routier de durabilité (classes S1, R1 et DV1).

Les caractéristiques de ces produits sont couvertes par le marquage CE.

C. 52.2.2. LES MICROBILLES DE VERRE

C. 52.2.2.1. LES MICROBILLES DE VERRE DE PRÉMÉLANGE

Les microbilles de verre de prémélange (dont les billes injectées dans le produit de marquage lors de l'application) sont conformes aux prescriptions de la NBN EN 1424.

Les modalités de réception technique préalable sont décrites au [C. 52.3.2.1.](#)

C. 52.2.2.2. LES MICROBILLES DE VERRE DE SAUPOUDRAGE

Les microbilles de verre de saupoudrage sont conformes aux prescriptions de la NBN EN 1423 et au PTV 881 qui en définit les conditions d'application.

Les caractéristiques de ces produits sont couvertes par le marquage CE.

C. 52.2.3. LES PRODUITS ANTIDÉRAPANTS

Les produits antidérapants sont conformes aux prescriptions de la NBN EN 1423 et au PTV 881 qui en définit les conditions d'application.

Les caractéristiques de ces produits sont couvertes par le marquage CE.

C. 52.2.4. LES MÉLANGES DE MICROBILLES ET DE PRODUITS ANTIDÉRAPANTS

Les mélanges de microbilles et de produits antidérapants sont conformes aux prescriptions de la NBN EN 1423 et au PTV 881 qui en définit les conditions d'application.

Les caractéristiques de ces produits sont couvertes par le marquage CE.

C. 52.2.5. LES ÉLÉMENTS RÉTRORÉFLÉCHISSANTS

Les éléments rétroréfléchissants sont conformes aux prescriptions du dossier ETA correspondant.

C. 52.3. RECEPTION TECHNIQUE PREALABLE

C. 52.3.1. PRODUITS DE BASE DU MARQUAGE ROUTIER

Pour les différents produits, le premier lot de fabrication de chaque livraison est soumis à la totalité des essais décrits au [C. 52.3.1.1.](#) pour les peintures, [C. 52.3.1.2.](#) pour les enduits à chaud, [C. 52.3.1.3.](#) pour les enduits à froid et [C. 52.3.1.4.](#) pour les produits préfabriqués (préformés).

Les livraisons suivantes sont soumises aux essais d'identification uniquement.

Dans tous les cas, la taille maximale d'un lot est limitée à 15 tonnes.

Les résultats des essais d'identification obtenus sur les livraisons suivantes doivent toujours répondre aux exigences définies en première partie de tableau et présenter des écarts, par rapport aux mesures réalisées sur le premier lot, compris dans les tolérances exprimées en seconde partie de tableau.

Chaque essai est effectué sur le nombre d'éprouvettes spécifié dans la prescription.

C. 52.3.1.1. PEINTURES POUR LE MARQUAGE ROUTIER

Les caractéristiques sont reprises dans le chapitre "Identification" du PTV 883.

C. 52.3.1.2. ENDUITS A CHAUD POUR LE MARQUAGE ROUTIER

Les caractéristiques sont reprises dans le chapitre "Identification" du PTV 884.

C. 52.3.1.3 ENDUITS À FROID POUR LE MARQUAGE ROUTIER

Les caractéristiques sont reprises dans le chapitre "Identification" du PTV 885.

C. 52.3.1.4. MARQUAGES PRÉFABRIQUÉS (PRÉFORMÉS) POUR LE MARQUAGE ROUTIER

Les caractéristiques sont reprises dans le chapitre "Identification" du PTV 888.

C. 52.3.2. MICROBILLES DE VERRE DE PRÉMÉLANGE POUR LE MARQUAGE ROUTIER

Caractéristique	Exigences	Fréquence
Granularité	fuseau déclaré par le fabricant selon NBN EN 1424 (+/A1)	Si \leq 1 T: 1 essai Si $>$ 1 T: 1 essai par 1 T supplém.
Qualité (% de billes sans défauts)	NBN EN 1424 (+/A1)	Si \leq 1 T: 1 essai Si $>$ 1 T: 1 essai par 1 T supplém.
Qualité (% de particules étrangères)	NBN EN 1424 (+/A1)	Si \leq 1 T: 1 essai Si $>$ 1 T: 1 essai par 1 T supplém.
Résistance à l'eau, l'HCl, au CaCl ₂ et au Na ₂ SO ₃	Pas de détérioration	Si \leq 50 T: 1 essai Si $>$ 50 T: 1 essai par 50 T supplém.

C. 52.4. LIVRAISON ET STOCKAGE**C. 52.4.1. LIVRAISON**

Les documents du marché mentionnent le lieu de livraison.

A défaut d'autres prescriptions, la peinture est livrée en pots de 20 ou 25 litres.

C. 52.4.2. STOCKAGE

Le produit doit conserver toutes ses caractéristiques pendant une année à compter de la date de livraison pour autant que le stockage soit conforme aux prescriptions du fabricant (6 mois pour les peintures à l'eau).

C. 53. MATERIAUX DE SIGNALISATION VERTICALE**C. 53.1. MATERIAUX POUR SIGNAUX ROUTIERS**

La NBN EN 12899-1 et le PTV 662 sont d'application.

C. 53.1.1. ACIER POUR SIGNAUX ROUTIERS

Les aciers répondent aux prescriptions de la NBN EN 10025.

Tous les éléments en acier sont galvanisés selon la NBN EN ISO 1460.

La douille en fonte d'acier pour pose amovible est constituée d'un fourreau scellé dans un massif stable et résistant, d'une bague biconique en PVC constituant joint ainsi que d'un écrou creux en acier galvanisé. Le fourreau présente deux ailes qui évitent sa rotation dans le massif.

La dimension nominale de la douille est déterminée par le diamètre du support qui s'y insère (Φ 51, 76, 89 ou 114 mm).

La longueur du fourreau est de minimum 300 mm (signaux dont le bord inférieur est au plus égal à 1,50 m du sol) ou de minimum 400 mm (autres cas).

Les documents du marché précisent si un couvercle à visser est à fournir; celui-ci remplace la bague et l'écrou lorsque le support est enlevé et obture ainsi le fourreau.

C. 53.1.2. ELEMENTS DE BOULONNERIE

La dureté Brinell est comprise entre 130 et 190 unités.

C. 53.1.3. BETON POUR FONDATION

Le béton pour les fondations est conforme à l'option 3 du PTV 662.

C. 53.1.4. MATERIAUX DE RECOUVREMENT

C. 53.1.4.1. MATERIAUX RETROREFLECHISSANTS

Ces matériaux, appelés "films", sont classés en trois classes: type 1, type 2 ou type 3, selon un degré de rétro réflexion et d'angularité.

Pour les films microprismatiques, il est fait référence aux tableaux A et C du PTV 662.

Un film rétro réfléchissant est composé de plusieurs couches.

La couche inférieure est adhésive. Celle-ci est soit autocollante, soit thermocollante. L'adhésif est recouvert d'un papier ou film protecteur.

La face avant du film est lisse et brillante et présente, selon le type de film, un aspect uniforme ou une structure particulière au fabricant.

Tous les films sont munis d'une identification visuelle du type de film et du fabricant imprimé sous la couche extérieure du film. Ces signes sont répétés à entredistances régulières de façon à permettre son identification après la pose.

C. 53.1.4.2. MATERIAUX NON RETROREFLECHISSANTS

Les matériaux non rétro réfléchissants sont conformes aux prescriptions du PTV 662.

C. 53.2. FABRICATION DES SIGNAUX ROUTIERS

C. 53.2.1. GENERALITES

Les signaux (panneaux et supports) sont conformes au PTV 662, sauf pour la géométrie des supports à sécurité passive qui peut y déroger.

C. 53.2.2. PANNEAUX

Les symboles et indications de la signalisation sont détaillés au document de référence QUALIROUTES-C-6 relatif à la signalisation routière.

Les planches de ce document sont toutefois adaptées en tenant compte des modifications suivantes relatives au listel.

Il est prévu trois largeurs de listel selon la dimension du panneau: 5, 15 et 30 mm.

– Les panneaux triangulaires, octogonaux, carrés, circulaires.

Type 400: listel de 5 mm.

Type 700 à 1100: listel de 15 mm.

– Les panneaux rectangulaires et flèches

- dont le plus petit côté est au plus égal à 400 mm: listel de 5 mm

- dont le plus petit côté est supérieur à 400 mm et au plus égal à 1800 mm: listel de 15 mm

- dont les deux côtés sont supérieurs à 1800 mm: listel de 30 mm.

Les dimensions sont fixées au chapitre II de l'AM du 11 octobre 1976 avec ses compléments et mises à jour ultérieures.

Sur chaque face arrière des nouveaux panneaux, le fournisseur mentionne le nom et le logo de la firme, l'année et le mois de fabrication, ainsi que le ou les types de film utilisés et le n° du cahier spécial des charges sous forme d'un film coulé de couleur indélébile.

La surface totale de la marque est inférieure ou égale à 30 cm².

Les films rétro réfléchissants et transparents sont appliqués sur toute la surface du panneau avant la pose des couvre-chants. Le recouvrement par le couvre-chant est de 27 mm pour les panneaux de préavis et de 10 mm pour les autres panneaux. L'arrière du couvre-chant comporte une gorge de 15.3 mm avec un rebord de 14 mm.

Le panneau est serti dans un couvre-chant en aluminium anodisé avant usinage et non peint. Ce dernier est solidement fixé au panneau de façon à éviter tout déboîtement ou rotation du panneau. Aucune marque ne peut apparaître sur la face avant du panneau après la fixation du couvre-chant. Les différentes parties du couvre-chant sont jointes et solidarisées entre elles.

C. 53.2.3. SUPPORTS

Les supports de signaux routiers sont cylindriques et sont en acier ou en aluminium.

Les supports qui présentent l'ensemble des caractéristiques suivantes sont considérés comme des supports non agressifs (dénommés "à sécurité passive"):

Support individuel (moment de résistance à la flexion $\leq 6,3$ kNm)

- limite d'élasticité $Re'_{max} \leq 355$ MPa
- diamètre extérieur, $D_{max} \leq 89$ mm
- épaisseur de la paroi, $e_{max} \leq 3,2$ mm.

Domaine d'utilisation de ce support:

- panneau avec $H \leq 1500$ mm et $L \leq 1150$ mm
- hauteur sous panneau ≤ 2100 mm.

Si deux supports avec une entredistance inférieure à 1500 mm sont nécessaires pour assurer la stabilité de la configuration, le diamètre extérieur maximal autorisé de chaque support est inférieur ou égal à 76 mm (la valeur de la résistance maximale à la flexion est de 4,5 kNm).

Les paragraphes précédents ne sont pas valables pour des supports en treillis.

Lorsque la configuration spécifique demande un support présentant un moment de résistance supérieur à ces valeurs, les documents du marché précisent si un support à sécurité passive, qui a été soumis à un essai d'impact selon la NBN EN 12767, est utilisé. Dans ce cas, ce support est conforme au C. 53.2.3.3.

C. 53.2.3.1. MISE EN OEUVRE DE L'ACIER

Après assemblage par points de soudure ou gabarit de montage, les écartements entre les pièces sont limités à 0,5 mm, avec des valeurs locales d'un millimètre maximum.

C. 53.2.3.2. PANNEAUX DE POLICE ET DIRECTIONNEL

C. 53.2.3.2.1. MODELE COURANT

Les supports sont toujours pourvus à leur base d'un trou permettant l'introduction d'un système antirotation.

C. 53.2.3.2.2. TYPE URBAIN

Les panneaux sont fixés sur un seul support. Celui-ci est constitué d'un tube cannelé dont les dimensions transversales sont les suivantes: Diamètre (mm): 76, 89, 114 ou 140.

C. 53.2.3.3. SUPPORTS A SECURITE PASSIVE**C. 53.2.3.3.1. DESCRIPTION**

Un support à sécurité passive a pour fonction de réduire la violence du choc ressentie par le conducteur lors de l'impact d'un véhicule léger.

L'évaluation des performances du support à sécurité passive muni d'un panneau se fait conformément à la méthode décrite dans la norme NBN EN 12767.

Cette évaluation est faite avec la surface maximale de panneau que le support peut admettre. Les supports sont testés pour la(les) classe(s) de vitesse de 50 km/h, 70 km/h ou de 100 km/h, en plus du test à 35 km/h réalisé dans tous les cas.

Ces tests permettent de définir:

- Le niveau de sécurité des occupants ~~1, 2, 3 ou 4~~ **B, C, D ou E**. ~~Le niveau 4 présente le plus de sécurité pour les occupants et 1 le moins de sécurité.~~ **Le niveau B présente le plus de sécurité pour les occupants et le niveau E le moins (le niveau A ne peut être prescrit).**
- Le niveau d'absorption d'énergie HE (Haute absorption d'énergie), LE (Faible absorption d'énergie) et NE (Sans absorption d'énergie) qui définit la vitesse de sortie du véhicule (Ve), c'est-à-dire la vitesse du véhicule après l'impact.

(d'application à partir du 01/01/2020)

C. 53.2.3.3.2. EXIGENCES TECHNIQUES

Les documents du marché peuvent introduire des spécifications relatives à la sécurité passive des supports des équipements de signalisation verticale, selon la NBN EN 12767.

Le type de performance de chaque structure support soumise aux essais est exprimé comme une combinaison d'une classe de vitesse, d'une catégorie d'absorption d'énergie et d'un niveau de sécurité des occupants, déterminé par les valeurs indiquées ci-dessous, et noté au format correspondant, par exemple: ~~100HE2, 70LE1~~ **"100-HE-C-S-SE-MD"**.

Types de performance	Valeurs
Classe de vitesse	50, 70 ou 100
Type de sol*	S, X ou R
Catégorie d'absorption d'énergie	HE, LE ou NE
Niveau de sécurité des occupants	1, 2, 3 ou 4 B, C, D ou E
Mode de rupture*	SE et/ou NS
Classe de direction*	SD, BD ou MD

* = ces types peuvent ne pas être requis (NR)
(d'application à partir du 01/01/2020)

Ces supports à sécurité passive sont conformes aux prescriptions du PTV 662 pour les classes de calcul de stabilité, mais peuvent y déroger pour la géométrie des solutions présentées.

Pour chaque configuration présentée (matériaux utilisés, hauteur et nombre des supports, surface du panneau, etc), l'adjudicataire fournit, au plus tard 15 jours avant la mise en œuvre, une note de calcul ou un rapport d'essais mécaniques démontrant la conformité du produit aux classes de charges et de déformations reprises dans le PTV 662 ainsi que le manuel de pose du support. Le choix du type de support est en adéquation avec le panneau et le système de fixation, afin d'éviter tout risque de projection des différents éléments (attaches, panneaux, etc.)

Selon la configuration envisagée, les documents du marché définissent:

- ~~— la classe de vitesse: 100 ou 70 ou 50~~
- ~~— le niveau d'absorption d'énergie: HE ou LE ou NE,~~
- ~~— le niveau de sécurité des occupants: 4 ou 3 ou 2 ou 1,~~
- ~~— le caractère monodirectionnel ou multidirectionnel du fonctionnement du support,~~
- ~~— la surface maximum et le poids maximum du panneau à placer sur le support,~~
- ~~— la nature du sol (sol naturel, asphalte ou béton) à l'emplacement du support,~~
- ~~— les possibilités éventuelles d'ancrage du support (dans le sol ou sur un ouvrage d'art),~~
- ~~— la dénivellation éventuelle du lieu d'emplacement du support par rapport à la chaussée,~~
- ~~— la hauteur sous panneau.~~

(supprimé à partir du 01/01/2020)

La pose se fait conformément au manuel, notamment par rapport aux informations suivantes:

- la surface maximum et la masse du panneau utilisées lors du test du support,
- la fourchette de hauteur du bord inférieur du panneau,
- la hauteur maximum admissible de l'impact,
- la distance entre supports, s'il y en a plusieurs,
- le couple de serrage des écrous,
- la fondation et, le cas échéant, la hauteur de la zone fragile par rapport au sol (principalement pour des systèmes de type "break-away").

C. 53.2.4. PERFORMANCE PHYSIQUE DES SIGNAUX

C. 53.2.4.1. RECTITUDE DES FUTS ET TRAVERSES

A l'œil, tous les supports sont droits.

C. 53.2.4.2. PLANEITE DES PANNEAUX

Les faces des panneaux ne peuvent pas présenter de défaut de planéité dépassant 0,3 % de la dimension de référence.

Ces irrégularités sont mesurées dans toutes les directions et la dimension de référence est la plus grande des dimensions du panneau.

C. 53.3. RECEPTION TECHNIQUE PREALABLE

C. 53.3.1. PRELEVEMENT

Le prélèvement des échantillons se fait dans l'usine ou l'atelier du fabricant. Les prélèvements peuvent également être effectués sur les produits finis.

Un prélèvement comprend deux séries d'échantillons: un pour l'essai, l'autre pour un contre-essai éventuel; celui-ci est conservé par le pouvoir adjudicateur.

Les échantillonnages repris ci-après remplacent au besoin ceux qui sont prévus dans les documents normatifs.

C. 53.3.1.1. MATERIAUX EN ACIER

Les prélèvements sont effectués à raison d'un échantillon par fraction de:

- 500 m de support
- 50 embases
- 500 pièces de bride d'accouplement
- 1000 pièces de boulons ou de rondelles ou d'écrous.

Le nombre de pièces constituant un échantillon est de:

- trois pièces ou éléments de 10 cm de long pour la détermination des dimensions et des compositions chimiques
- trois pièces ou éléments de 30 cm de long pour la détermination des caractéristiques mécaniques.

C. 53.3.1.2. MATERIAUX EN ALUMINIUM

Les prélèvements sont effectués à raison d'un échantillon par fraction de:

- 100 m² de tôle et par épaisseur et par alliage
- 100 m de raidisseur et par type
- 500 m de couvre-chants et par type
- 250 m de profil pour éclisse
- 500 m de support de diamètre 76 mm et 89 mm
- 100 m de support de diamètre 114 mm et 140 mm
- 500 pièces de demi collier et par diamètre
- 500 pièces de demi bride carré et par type.

Le nombre de pièces constituant un échantillon est de trois pièces de 20 cm de long et de la largeur de la pièce ou de 10 cm de large pour une tôle pour le contrôle de la planéité d'une pièce et de ses caractéristiques mécaniques.

C. 53.3.1.3. BETON POUR FONDATION

La résistance du béton est mesurée sur cube 15 X 15 X 15 cm³.

Un échantillon est constitué de trois cubes par 50 socles.

C. 53.3.1.4. FILM NON APPLIQUE

Le prélèvement se fait à raison d'un rouleau, par type de couleur, de produit et par lot de 10 rouleaux.

Dans le rouleau choisi par le pouvoir adjudicateur, l'échantillon est découpé de longueur suffisante pour obtenir toutes les éprouvettes.

L'échantillon est appliqué en pleine largeur sur une tôle d'aluminium de 2 mm d'épaisseur.

Il est ensuite découpé et chacune des éprouvettes est pourvue de marques d'identification.

Le type d'éprouvette et leur nombre sont donnés au tableau C. 53. 3.1.4.

Type d'essai	Type d'éprouvette (en cm ²)	Nombre d'éprouvettes
Chromaticité	5 x 5	3
Rétro réflexion	15 x 15	3
Adhérence	15 x 15	6
Résistance aux chocs	15 x 15	3
Corrosion	15 x 15	5
Vieillessement	15 x 15	3

Tableau C. 53.3.1.4.

C. 53.3.2. VERIFICATIONS

C. 53.3.2.1. ACIER DES SUPPORTS

Dans le cas où les supports comportent une soudure longitudinale, celle-ci porte sur toute l'épaisseur du produit; chaque série des essais de réception prescrits dans la série des NBN EN 10025 est complétée par l'examen micrographique d'une coupe transversale à la soudure afin de contrôler la pleine pénétration de celle-ci.

C. 53.3.3. ALUMINIUM

C. 53.3.3.1. AGREMENT DES SOUDEURS

Le soudeur subit une épreuve de qualification en exécutant en position horizontale de soudage un assemblage d'essais comportant une soudure d'angle, avec les produits destinés aux soudages de fabrication.

Les modalités d'exécution de cet assemblage, la conduite des essais et l'interprétation des résultats sont réalisées respectivement selon les paragraphes 6.2, 7.2 et 8.2 du document de référence QUALIROUTES-C-7.

Les contre-essais éventuels sont exécutés conformément au § 9 du document de référence QUALIROUTES-C-7.

Le document de référence QUALIROUTES-C-7 est étendu aux procédés de soudage semi-automatique.

C. 53.3.4. PROTECTION CONTRE LA CORROSION

La galvanisation des pièces en acier est contrôlée selon les NBN EN ISO 1460, NBN EN ISO 1461 et NBN EN ISO 14173.

C. 54. GAZONNEMENTS ET PLANTATIONS

Les gazonnements et plantations sont définis au [chapitre O](#).

C. 55. MOBILIER URBAIN

Afin d'assurer la sécurité des usagers, il y a lieu de supprimer tout risque de blessure par, par exemple, des arêtes trop vives, des risques de pincement ou de coupure, des matériaux agressifs, etc.

Afin d'assurer la pérennité du mobilier urbain, celui-ci est pourvu d'un dispositif antivol.

Les documents du marché prescrivent les coloris exigés pour les différents mobiliers demandés.

Sont à agréer par le pouvoir adjudicateur:

- la fixation éventuelle des différents éléments (plaques d'assises...)
- les traitements de protection contre les agents atmosphériques
- les dispositifs antivol.

C. 55.1. TABLE

Les dimensions minimales de la table sont les suivantes:

- longueur: 2 m
- largeur: 0,70 m
- hauteur: 0,75 m ($\pm 0,03$ m)

En outre, pour les bancs des bancs-tables, les dimensions minimales sont:

- longueur: 2 m
- largeur d'assise: 0,36 m
- hauteur: 0,45 m ($\pm 0,02$ m)

C. 55.1.1. TABLE ANTIVANDALISME

C. 55.1.1.1. TABLE ANTIVANDALISME OU TRADITIONNELLE

La table est constituée de deux murets en moellons de grès ou de petit granit de dimensions 35 x 60 x 67 cm.

Ils sont distants entre eux de 130 cm.

La dalle de couverture en béton est préfabriquée en usine, de classe de résistance C35/45 et de dimensions 250 x 70 x 8 cm.

La partie supérieure est parfaitement lisse. Toutes les arêtes sont chanfreinées (1 x 1 cm). Une goutte d'eau est réalisée sur la surface inférieure à 3 cm du bord.

Le béton de la dalle est armé de 2 nappes de treillis soudés 100/100/5 mm de qualité BE 500 S, placées à 2 cm des faces supérieure et inférieure.

Un dispositif antivol est prévu, composé de 4 douilles \varnothing 22, filetées, ancrées dans la partie opposée à la surface vue afin de permettre la fixation de la dalle aux murets.

C. 55.1.1.2. TABLE EN BOIS ET BETON

Cette table est constituée de deux pieds en béton de classe de résistance C35/45 d'une épaisseur de 7 cm et de planches en bois qui constituent la table.

Le béton est lisse et les angles sont arrondis.

La nature du bois est précisée dans les documents du marché. Les planches ont une section de 14 x 4 cm² et leur traitement de protection correspond à un traitement pour bois exposé aux intempéries mais non en contact avec le sol (classe de risque 3).

C. 55.1.2. BANC-TABLE

C. 55.1.2.1. BANC-TABLE EN BETON

L'ensemble comprend 1 table et 2 bancs.

Les éléments sont préfabriqués en béton architectonique

La fixation des plaques d'assise se fait au moyen d'un système de fixation antivandalisme.

C. 55.1.2.2. BANC-TABLE METALLIQUE

L'ensemble est de construction robuste (résistance au vandalisme et aux graffitis) et ne nécessite pas d'entretien. De structure ajourée, il est utilisable en tout temps et en toutes saisons.

Il comprend 1 table et 2 bancs.

Après fabrication, l'ensemble est galvanisé à chaud au trempé et revêtu d'une protection contre les dégradations par les agents atmosphériques.

C. 55.2. BANCS

Les dimensions minimales recommandées pour les bancs sont:

- longueur: 2 m
- largeur d'assise: 0,40 m
- hauteur: 0,45 m (\pm 0,02 m).

C. 55.2.1. BANC ANTIVANDALISME OU TRADITIONNEL

Le banc est constitué d'un muret en moellons de grès ou de petit granit, de dimensions 250 x 35 x 37 cm.

La dalle de couverture en béton de classe de résistance C35/45 et de dimensions 250 x 45 x 8 cm est préfabriquée en usine.

La partie supérieure est parfaitement lisse. Toutes les arêtes sont chanfreinées (1 x 1 cm). Une goutte d'eau est réalisée sur la face inférieure à 3 cm du bord.

Le béton de la dalle est armé de 2 nappes de treillis soudés 100/100/5 mm de qualité BE 500 S, placés à 2 cm des faces supérieure et inférieure.

Un dispositif antivol est prévu, composé de 4 douilles \varnothing 22, filetées, ancrées dans la partie opposée à la surface vue, afin de permettre la fixation de la dalle au muret.

C. 55.2.2. BANC EN BOIS ET BETON

Ce banc est constitué de pieds en béton de classe de résistance C35/45 d'une épaisseur de 7 cm et de planches pour le siège et le dossier.

Le béton est lisse et les angles sont légèrement arrondis.

La nature du bois est précisée aux documents du marché.

Les planches ont une section de 14 x 4 cm² et sont protégées contre les agents atmosphériques au moyen d'un traitement en usine correspondant à un traitement pour bois exposé aux intempéries mais non en contact avec le sol (classe de risque 3).

C. 55.2.3. BANC METALLIQUE

Le banc est de construction robuste (résistante au vandalisme et graffitis) et ne nécessite pas d'entretien. De structure ajourée, il est utilisable en tout temps et en toutes saisons.

Après fabrication, l'ensemble est galvanisé à chaud au trempé et revêtu d'une protection contre les dégradations par les agents atmosphériques.

C. 55.2.4. BANC TOUT EN BETON AVEC DOSSIER

Le dossier a une hauteur de 0,75 m (\pm 0,03 m).

Les éléments du banc sont préfabriqués en béton architectonique.

C. 55.3. POUBELLE

Les documents du marché prescrivent le volume et le ou les coloris des poubelles. Ils prescrivent éventuellement, pour récolter les déchets:

- un bac intérieur en acier galvanisé
- la possibilité d'un sac plastique.

Dans ces cas, ceux-ci sont solidarités à la poubelle sauf lors de leur vidange ou enlèvement, par un système soumis à l'approbation du pouvoir adjudicateur.

Dans le cas où ils sont prévus par les documents du marché et sur le domaine public régional routier et des voies navigables, les dispositifs de tri sélectif de déchets sont munis des pictogrammes prévus par l'Arrêté du Gouvernement wallon du 30 septembre 2010 réglementant l'usage des poubelles, conteneurs ou récipients placés sur le domaine public régional.

C. 55.3.1. SANS OBJET

C. 55.3.2. POUBELLE A TETE BASCULANTE

C. 55.3.2.1. DESCRIPTION

Les éléments de tôlerie de la poubelle sont en tôle d'acier de 3 mm d'épaisseur à l'exception du clapet de fermeture qui est en tôle d'acier de 2 mm d'épaisseur.

Les joints de construction extérieurs sont soit rechargés d'un cordon de soudure continu, et usinés en conséquence en ce qui concerne les assemblages bord à bord, soit assemblés par cordon de soudure partiel à l'intérieur du fût en ce qui concerne les assemblages par juxtaposition de replis de tôles.

La tôle de fond du fût de la poubelle est nervurée en vue de la rigidifier et percée de 4 trous de fixation.

La tête de la poubelle est basculante afin de permettre la vidange par la partie supérieure du fût. Cette tête est équipée d'une serrure du type clé triangulaire afin de permettre un verrouillage de la poubelle. Le pêne de la serrure est réalisé en tôle d'acier de minimum 4 mm d'épaisseur.

Les charnières de la tête de poubelle et du clapet de fermeture sont réalisées au moyen de goupilles élastiques en acier inoxydable, conformes à la norme NBN EN ISO 8752. Le montage est réalisé de façon à rendre l'ensemble indémontable.

L'arceau de fixation du sac destiné à recueillir les déchets est solidarisé au fût par la charnière de pivotement de la tête de poubelle, ce qui en permet la rotation pour libérer l'accès de vidange. Cet arceau est conçu de façon à pouvoir rester en position ouverte sans maintien extérieur.

Une pyramide est solidarisée à la tête de poubelle de façon à réaliser le guidage des déchets vers le sac récolteur.

En position fermée, la pyramide s'engage légèrement dans le sac récolteur.

Les angles de la pyramide sont réalisés de façon à éviter au maximum le dépôt de déchets dans la zone d'entrée des déchets.

Les documents du marché précisent le système de protection des matériaux ferreux à utiliser.

Les divers éléments constitutifs sont recouverts d'une peinture plastique verte en poudre de polyester appliquée par système électrostatique et cuite au four.

C. 55.3.2.2. SPECIFICATIONS

Les aciers laminés sont conformes aux prescriptions de la NBN EN 10025.

Ils sont de nuance S 235 JO.

La tolérance sur l'épaisseur des tôles d'acier est de $\pm 0,2$ mm.

Le soudage est conforme aux prescriptions du [K. 6.1](#).

Après construction, les éléments de la poubelle sont traités contre la corrosion conformément aux prescriptions du [K. 6.2](#).

C. 55.3.3. POUBELLE METALLIQUE

La poubelle est de construction robuste (résistance au vandalisme et aux graffitis) et ne nécessite pas d'entretien. Elle est réalisée en profils aciers assemblés par soudure.

Après fabrication, l'ensemble est galvanisé à chaud au trempé et revêtu d'une protection.

Les dimensions de l'ouverture (maximum 20 cm) empêchent l'introduction d'objet ou de sac volumineux.

C. 55.3.4. POUBELLE EN FONTE

La poubelle est de construction robuste (résistance au vandalisme et aux graffitis) et ne nécessite pas d'entretien. Elle est réalisée en fonte grise. Après fabrication, elle est recouverte d'une protection contre les dégradations par les agents atmosphériques.

Les dimensions de l'ouverture (maximum 20 cm) empêchent l'introduction d'objet ou de sac volumineux.

C. 55.4. MINI-CONTENEURS

Ils sont fabriqués en polyéthylène de basse pression de haute qualité, ayant une densité comprise entre 0,952 g/cm³ et 0,968 g/cm³ et un indice de fonte compris entre 7 g/10 min. et 15 g/10 min. Aucun produit de régénération ne peut être employé en cours de fabrication.

C. 55.4.1. DONNEES GENERALES

- Poids à vide: maximum 17 kg.
- Contenance: environ 240 litres sauf prescriptions contraires des documents du marché.
- Caractéristiques:
 - tous les bacs sont empilables en ouvrant simplement le couvercle
 - à la livraison, le bac du dessous est pourvu de ses roues
 - les axes et roues des autres bacs de la pile sont rassemblés dans le bac supérieur.
- Marquage:
 - à l'avant du corps est imprimée en relief l'inscription R.W.
 - ces lettres ont au moins 10 cm de hauteur et est muni sur les faces latérales et avant, d'un autocollant réfléchissant, spécifiant clairement la destination du mini-conteneur.

C. 55.4.2. BAC RECOLTEUR

Les bacs sont rigides mais possèdent une élasticité suffisante pour résister aux déformations inhérentes aux manipulations de vidange.

La solidité de la partie supérieure est assurée par au moins 12 arêtes de renforcement situées sur le bord supérieur de la poubelle.

La partie supérieure de la face avant de la poubelle est pourvue d'un double rebord renforcé.

Ce renforcement est pourvu d'une structure côtelée qui permet de soulever la poubelle par un système de levage.

L'intérieur de la poubelle est parfaitement lisse, de façon à ce que les déchets n'y adhèrent pas ou très difficilement.

L'extérieur est également bien lisse et ne présente aucune trace de coutures, bulles, etc... ou tout autre défaut de projection ou de coulée.

Dans le bas de la face avant une poignée est prévue avec un espace libre d'au moins 120 mm permettant la vidange éventuelle à bras d'homme.

C. 55.4.3. POIGNEE

Outre la poignée signalée ci-avant, une poignée (simple ou double) permettant de manœuvrer la poubelle est située au-dessus et à l'arrière du bac.

La poignée simple occupe toute la largeur du bac.

C. 55.4.4. COUVERCLE

Il est fabriqué dans la même matière que le bac et en possède les mêmes qualités.

Le couvercle est fixé par la poignée de manœuvre au moyen de quatre points de charnière.

La forme du couvercle est convexe et étudiée de façon à ce que l'eau ne puisse stagner dessus.

A l'avant le couvercle est pourvu de deux poignées.

En le rabattant complètement, le couvercle pend librement à l'arrière de la poubelle.

Le couvercle est bien ajusté et s'ouvre de lui-même pendant la manœuvre de vidange.

C. 55.4.5. ROUES ET AXE

Deux roues sont prévues à l'arrière du bac.

Ces roues ont des pneus en caoutchouc plein. Elles sont fixées de façon à ne pouvoir être enlevées sans un matériel approprié.

L'axe est en acier de haute qualité et est zingué à chaud.

Cet axe est fixé sur le bac en traversant quatre supports disposant d'un orifice de passage adapté.

C. 55.4.6. SUPPORTS METALLIQUES

Les supports, d'une hauteur de 1312 mm, sont en tube d'acier de 48 mm de diamètre. L'ensemble de l'étrier est galvanisé à chaud.

Aucune couche de peinture de finition après galvanisation n'est autorisée.

La base du support est constituée d'un plat de 488 mm de large, de 653 mm de long à fixer au moyen de 4 tréfonds de 10 mm de section.

Un fer plat de forme hexagonale tient en place le mini-conteneur, il est verrouillé au moyen d'une clé triangulaire.

Chaque support est fourni avec une clé de fermeture.

C. 55.4.7. PUCES ELECTRONIQUES POUR MINI-CONTENEURS

La "puce" est une étiquette électronique à fonctionnement par radiofréquence. Elle permet aux systèmes de pesée et d'identification, ainsi qu'à l'ordinateur embarqué, d'identifier le conteneur. Elle ne peut endommager le logement prévu à cet effet dans le conteneur.

Les puces électroniques sont du type OTP conforme à la NBN EN 14803; elles sont configurées en lecture/écriture.

Chaque puce doit contenir un numéro l'identifiant de façon unique, encodé selon la ISO 11784 ou équivalent.

Les puces auront un nombre d'emplacement d'écriture suffisant afin de pouvoir encoder des données relatives:

- à l'emplacement du conteneur, telles que parking et numéro de conteneur
- à la fraction collectée. Ainsi, elles mémorisent, pour au moins les 30 dernières pesées dynamiques, au minimum les données suivantes:
 - date et heure de la vidange
 - poids de la vidange
 - remarque éventuelle.

Prescriptions supplémentaires:

- exigences fonctionnelles
En plus des objectifs généraux énumérés supra, les puces doivent rencontrer les objectifs fonctionnels suivants:

- pouvoir être facilement et durablement solidarisées mécaniquement au conteneur
 - pouvoir être enlevées du conteneur si nécessaire, notamment pour le remplacement d'une puce défectueuse. Cet enlèvement peut avoir lieu par l'intermédiaire d'un outil approprié qui, le cas échéant, est décrit par l'adjudicataire. Cette opération doit permettre, dans tous les cas, la fixation d'une autre puce au conteneur
 - résister à l'humidité et à la température suivant les normes:
 - NBN EN 60068-1
 - NBN EN 60068-2-2
 - NBN EN 60068-2-14
 - résister au moins aux accélérations auxquelles sont soumis les conteneurs lors de leur test de réception suivant les normes de la série NBN EN 840
 - résister aux chocs
 - fonctionner dans les circonstances suivantes:
 - température: de -40 °C à +85 °C
 - résistance aux produits utilisés pour le nettoyage et la désinfection du conteneur
 - ne nécessiter aucune source d'énergie autre que le faisceau électromagnétique incident dans lequel elles sont immergées lors des opérations d'écriture et/ou de lecture.
- exigences de communication
- Afin de garantir la compatibilité au niveau de la liaison entre les unités de lecture d'une part et la puce à fonctionnement par radiofréquence d'autre part, il convient que les paramètres suivants soient respectés:
- fréquence porteuse (KHz): 134.2
 - modulation et mode: FDX.
- Un dispositif de lecture des puces est mis à disposition du pouvoir adjudicateur pendant la durée du contrat.
- Pour chaque aire, sur un plan remis par le pouvoir adjudicateur, l'adjudicataire indique l'emplacement des mini-conteneurs avec leur identification.

C. 55.5. BORNE

C. 55.5.1. BORNE CARREE EN BOIS

Elle est constituée d'une poutre en bois naturellement durable de 14 x 14 cm² de section et de 130 cm de hauteur. Le sommet de la borne est de forme pyramidale.

La borne est rabotée et les angles adoucis. Elle est traitée au moyen de 3 couches d'un produit de protection agréé par le pouvoir adjudicateur.

C. 55.5.2. BORNE CARREE EN PVC RECYCLE

Elle est constituée de PVC recyclé de couleur brun foncé de 13,5 x 13,5 cm² de section et de 130 cm de hauteur. Le sommet de la borne est de forme pyramidale.

Son poids est d'environ 25 kg.

C. 55.5.3. BORNE CYLINDRIQUE EN BOIS

Elle est constituée de bois d'essence résineuse, traité en autoclave (classe de risque 4) et épointée. Elle a une hauteur de 90 cm et un diamètre de 12 cm, constant sur toute la hauteur.

C. 55.5.4. BORNE CONIQUE FIXE EN ACIER

Elle est constituée d'une tôle d'acier laminé à chaud, d'une épaisseur de 4 mm. La borne est fournie avec plaque de fixation. Les documents du marché précisent la couleur de la borne.

C. 55.5.5. BORNE CONIQUE AMOVIBLE EN ACIER

Elle est constituée d'une tôle d'acier laminé à chaud, d'une épaisseur de 4 mm.

La borne est fournie avec un système d'ancrage, un mécanisme de fermeture insensible au gel et 2 clés de fermeture.

Les documents du marché précisent la couleur de la borne.

C. 55.5.6. BORNE CYLINDRIQUE AMOVIBLE EN ACIER

Elle est constituée d'un tube en acier de 4 mm d'épaisseur, de 9 cm de diamètre, galvanisé ou inoxydable. La borne est fournie avec un système d'ancrage, un mécanisme de fermeture insensible au gel et 2 clés de fermeture.

Les documents du marché précisent la couleur de la borne.

C. 55.5.7. BORNE CYLINDRIQUE FIXE EN ACIER

Elle est constituée d'une tôle d'acier laminé à chaud, d'une épaisseur de 4 mm.

La borne est fournie avec moyen d'ancrage.

Les documents du marché précisent la couleur de la borne.

C. 55.6. BAC-JARDINIERE

Le(s) matériau(x), la forme et les dimensions du bac-jardinière sont donnés dans les documents du marché. De même, ceux-ci précisent la présence éventuelle d'un système de mise à niveau et/ou d'un réservoir d'eau permanent.

C. 55.7. BARBECUE

Il est constitué d'un socle en moellons de grès ou de petit granit de 60 x 240 x 67 cm.

Deux ouvertures de 40 x 25 x 60 cm sont prévues dans la maçonnerie pour les foyers.

La dalle de couverture en béton de classe de résistance C35/45 est préfabriquée en usine et de dimensions 250 x 70 x 8 cm.

La partie supérieure est parfaitement lisse. Toutes les arêtes sont chanfreinées 1 cm x 1 cm. Une goutte d'eau est réalisée sur la surface inférieure à 3 cm du bord.

Le béton de la dalle est armé de 2 nappes de treillis soudés 100 x 100 x 5 mm de qualité BE 500 S, placées à 2 cm des surfaces supérieure et inférieure.

Deux ouvertures de 12 x 12 cm sont prévues pour le placement des montants de la hotte métallique.

Aux emplacements des 2 foyers, 2 ouvertures de 40 x 40 cm sont pratiquées au travers de la dalle en béton. Elles sont pourvues de grilles constituées de barres en acier de 8 mm de diamètre, écartées d'axe en axe de 3 cm avec 2 barres d'assemblage et de renfort soudés, de même grosseur. Les barres sont encastrées de 5 cm dans la dalle en béton fixes d'un côté et libres de l'autre dans des douilles de 7 cm de long.

La hotte métallique est constituée d'une tôle de 4 mm d'épaisseur, 2,50 m de longueur et 1,25 m de largeur, pliée de manière à former un toit. Celui-ci est pourvu de 2 cheminées de 20 x 20 cm² de section, situées au-dessus des foyers.

Le bord de la hotte est constitué d'un tube d'un pouce avec raccord "radio" pour les 4 angles.

La hotte est soudée sur 2 montants en tube d'acier de 100 x 100 x 5 mm, ainsi que des renforts constitués de plats en acier de 100 x 10 mm.

Toutes les soudures se font des 2 côtés de chaque pièce métallique et sur toute la longueur.

Toutes les pièces métalliques sont protégées par une métallisation suivie de l'application d'une peinture noire mate.

C. 55.8. PANNEAU D’AFFICHAGE

Les documents du marché prescrivent les matériaux et leur protection, les dimensions du panneau d'affichage et autres renseignements utiles.

C. 55.9. GRILLE POUR ARBRES

Les grilles ajourées pour arbres sont en fonte; le châssis peut être en acier. Elles sont adaptables à la croissance de l'arbre. Elles sont munies éventuellement d'une ouverture avec ou sans couvercle d'irrigation et de trappes pour placement de tuteurs.

La dimension minimale de la grille est de 1,2 m.

Les documents du marché précisent la résistance des grilles.

C. 55.10. CORSET POUR ARBRES

Les corsets pour arbres sont en acier galvanisé et traité contre la dégradation par les agents atmosphériques. Leurs dimensions tiennent compte de la croissance possible des arbres. Ils sont ancrés soit sur une grille pour arbres, soit au sol.

C. 56. MATERIAUX POUR PROTECTION DE BERGES ET DE TALUS

Les prescriptions sont définies aux documents du marché.

Pour les perrés et les gabions, les prescriptions du [J. 10.](#) sont d'application.

C. 57. COMPOSANTS DE RESEAUX D’ADDUCTION ET DE DISTRIBUTION D’EAU POTABLE – REGLES DE BASE

C. 57.1. PRELIMINAIRES

Une grande partie des éléments (tuyaux, raccords, appareils et accessoires) utilisés dans les réseaux de distribution et d'adduction d'eau sont décrits dans les fiches techniques de référence établies par l'Union professionnelle des Opérateurs publics du cycle de l'eau en Wallonie (AQUAWAL) dans leur forme la plus récente.

Ces fiches, citées ci-dessous, sont disponibles directement et gratuitement sur internet (<http://www.aquawal.be>).

L'identification de ces documents dans le texte qui suit fait abstraction de l'indice alphabétique qui complète leur numéro; cet indice est relatif à l'édition et les documents à prendre en compte sur le plan contractuel sont toujours les derniers en vigueur à la date de l'envoi de l'invitation à déposer une offre.

C. 57.1.1. ELEMENTS EN CONTACT AVEC L'EAU POTABLE

Tous les éléments d'un réseau susceptibles d'être normalement ou occasionnellement en contact avec l'eau potable ou pouvant être rendue potable sont en conformité avec l'Arrêté royal du 25 août 1976 relatif à la fabrication, au commerce et à l'emploi des objets destinés à être mis en contact avec les denrées et substances alimentaires.

Les matériaux et/ou revêtements de ces éléments, ainsi que les lubrifiants éventuellement nécessaires à la mise en œuvre des différents éléments, ne peuvent pas:

- contenir de phénol
- être toxiques
- permettre le développement d'une faune microbologique
- provoquer une turbidité ou une coloration de l'eau
- communiquer à celle-ci un goût ou une odeur, même si cette eau contient 1 mg/l de chlore libre.

Les caoutchoucs ne contiennent ni caoutchouc de récupération, ni liège, ni plomb, ni manganèse, ni déchets. Le caoutchouc naturel (NR) et le polyisoprène (IR) sont interdits.

Les pièces et les revêtements en caoutchouc sont compacts, homogènes, bien vulcanisés tant en surface qu'en coupe; la matière est exempte de coupure, de crevasse, de soufflure ou de piqûre et les sections transversales sont luisantes.

Sauf spécifications contraires des documents du marché et compte tenu des réserves énoncées ci-dessus, le choix de la composition des mélanges est laissé à l'appréciation du fabricant.

Tous les matériaux qui entrent dans la constitution des éléments doivent être couverts par un certificat établi conformément à la méthode HYDROCHECK ou toute méthode équivalente. Ces directives sont reprises dans la fiche « AQUAWAL » FTA/00/01.

Toutefois, l'utilisation en phase transitoire d'un nouveau produit n'ayant pas encore de certification HYDROCHECK ou équivalente est soumise à l'approbation du pouvoir adjudicateur. Cette dérogation est valable pour autant que les éléments en question, d'une part, soient couverts par un ou plusieurs certificats de potabilité délivrés par des organismes étrangers reconnus, et d'autre part, soient en attente d'une certification HYDROCHECK ou équivalente (la date d'introduction de la procédure de mise en conformité doit être impérativement validée par le pouvoir adjudicateur avant la fourniture proprement dite).

C. 57.1.2. CLAUSES TECHNIQUES GENERALES

Les documents du marché précisent soit la série ou la classe de résistance, soit les valeurs de la pression maximale admissible (PMA) et de la pression de fonctionnement admissible (PFA), soit la pression nominale, ainsi que la nature, les caractéristiques et le(s) type(s) des tuyaux, raccords, appareils et accessoires. Les documents du marché précisent éventuellement la possibilité de proposer des variantes principalement pour ce qui concerne le matériau des canalisations à poser.

Lorsque plusieurs types sont admis pour un même appareil et que les documents du marché ne précisent pas le type à prendre en considération, les soumissionnaires mentionnent dans leur offre le type d'appareil qu'ils proposent. Il en est de même lorsque plusieurs options sont autorisées pour les éléments constitutifs des appareils.

A défaut de précision normalisée quant au marquage, le corps des appareils porte les marques suivantes: le sigle du fabricant, la pression nominale et le diamètre nominal du matériel ainsi que les renseignements imposés pour certains appareils par les clauses techniques spécifiques; les appareils dont le sens de fonctionnement est bien déterminé sont en outre marqués d'une flèche orientée dans le sens de l'écoulement de l'eau. Les indications précitées peuvent être complétées par le millésime de fabrication.

A la livraison, les orifices du corps et des tubulures des appareils sont obturés par des protections rigides couvrant au minimum la portée de joint des brides.

Les tuyaux, raccords, appareils et accessoires sont protégés intérieurement et extérieurement contre la corrosion. Les documents du marché précisent le ou les types de revêtement autorisés. Les protections à base de résine époxydes sont conformes à la FTA/00/02.

En outre, toutes les dispositions sont prises pour prévenir le danger de corrosion par couple galvanique entre les différents constituants des éléments.

C. 57.1.3. RECEPTION TECHNIQUE PREALABLE

Les fournitures proposées sont soumises à une réception technique préalable, celle-ci étant effectuée par le pouvoir adjudicateur ou par son délégué conformément à la FTA/00/04.

Cette opération permet de contrôler la conformité des produits proposés (normes, fiches techniques, cahier des charges...) mais aussi de valider d'éventuels nouveaux produits, ceux-ci pouvant présenter des améliorations fondées, tout en restant conformes aux prescrits officiels.

C. 57.2. BRIDES, PLAQUES PLEINES ET ACCESSOIRES A BRIDES

Les plaques pleines, plateaux taraudés et les brides des appareils ou accessoires répondent aux prescriptions de la FTA/40/02.

Outre la pression nominale, les documents du marché précisent si certaines brides doivent être connectée sur des brides «ancien forage».

En cas de connexion sur une bride «ancien forage», le raccordement du dernier accessoire est réalisé par l'interposition de pièces goujonnées ou de "bride-bride" de 200 mm de longueur dont l'une des brides est forée suivant l'ancien gabarit concerné, conformément à la FTA/40/02.

Les documents du marché peuvent également prévoir l'utilisation de pièces spécifiques directement forées suivant l'ancien gabarit concerné.

C. 57.3. JOINTS D'ETANCHEITE ET D'ISOLATION POUR BRIDES

Les joints d'étanchéité et d'isolation pour brides répondent aux prescriptions de la FTA/40/04. Sauf prescription contraire des documents du marché, il y a lieu d'utiliser des joints plats non métalliques classe d'épaisseur « I ».

Les documents du marché précisent si les joints doivent être munis d'une âme métallique et de pattes de positionnement.

Les joints diélectriques sont obligatoirement dimensionnés de manière à couvrir la totalité de la portée des brides et forés de manière à permettre le passage des boulons d'assemblage. Cette isolation est complétée par une buselure et deux rondelles en bakélite qui assurent l'absence de contact entre la boulonnerie et les brides.

C. 57.4. BOULONS ET ELEMENTS D'ASSEMBLAGE

Les boulons et éléments d'assemblage répondent aux prescriptions de la FTA/40/01.

Pour tous les assemblages, les boulons sont pourvus de deux rondelles en acier inoxydable.

C. 58. TUYAUX, RACCORDS, APPAREILS ET ACCESSOIRES POUR L'ADDUCTION ET LA DISTRIBUTION D'EAU POTABLE

Quelle qu'en soit la nature, tous les tubes ou tuyaux sont obturés avant transport. Le dispositif d'obturation est conçu pour rester en place jusqu'à la pose en tranchée.

C. 58.1. TUYAUX ET RACCORDS EN ACIER

Les tuyaux et raccords en acier répondent aux prescriptions de la FTA/50/11. Les documents du marché précisent le(s) type(s) d'assemblage ainsi que et le(s) type(s) de revêtement autorisé(s).

C. 58.1.1. TUBES

Les tubes sont conformes à la norme NBN 744 (+A1); l'acier répond au point 7.1 de la norme.

Ils sont non filetables, du type "tube soudé" et ne comportent qu'une seule soudure longitudinale ou hélicoïdale. Lorsque, conformément aux dispositions du point 6.2.1 de la norme, les tubes soudés longitudinalement sont fournis en deux tronçons, les soudures ne peuvent être dans le prolongement l'une de l'autre.

Les épaisseurs des tubes d'un diamètre nominal supérieur à DN 350 sont fixées dans les documents du marché.

Les tubes à poser en tranchées sont assemblés par soudures ou par joints profilés en caoutchouc dits "joints H"; l'assemblage par joints en caoutchouc est interdit pour les tubes d'un diamètre nominal supérieur à DN 200.

En fonction du type d'assemblage retenu, les extrémités des tubes en acier sont conformes à la norme NBN A 35-101 ainsi qu'à la norme concernée de la série NBN A 35-102 à 105. Les documents du marché peuvent imposer le type d'assemblage et de joint.

Lors des assemblages par soudures, celles-ci ne peuvent détériorer le revêtement interne des tubes.

Les brides ne peuvent être mises en œuvre que pour l'assemblage des appareils, de certains accessoires et, sur ordre du pouvoir adjudicateur, pour l'assemblage de certains raccords.

C. 58.1.2. RACCORDS ET PIÈCES SPÉCIALES

L'acier est conforme au point 7.1 de la norme NBN 744 (+A1).

Les raccords sont façonnés conformément à la figure C. 58.1.2.a; l'encombrement des raccords répond à la figure C. 58.1.2.b.

Les pièces spéciales sont conformes aux plans. Leur conception est basée sur les mêmes principes que ceux des raccords.

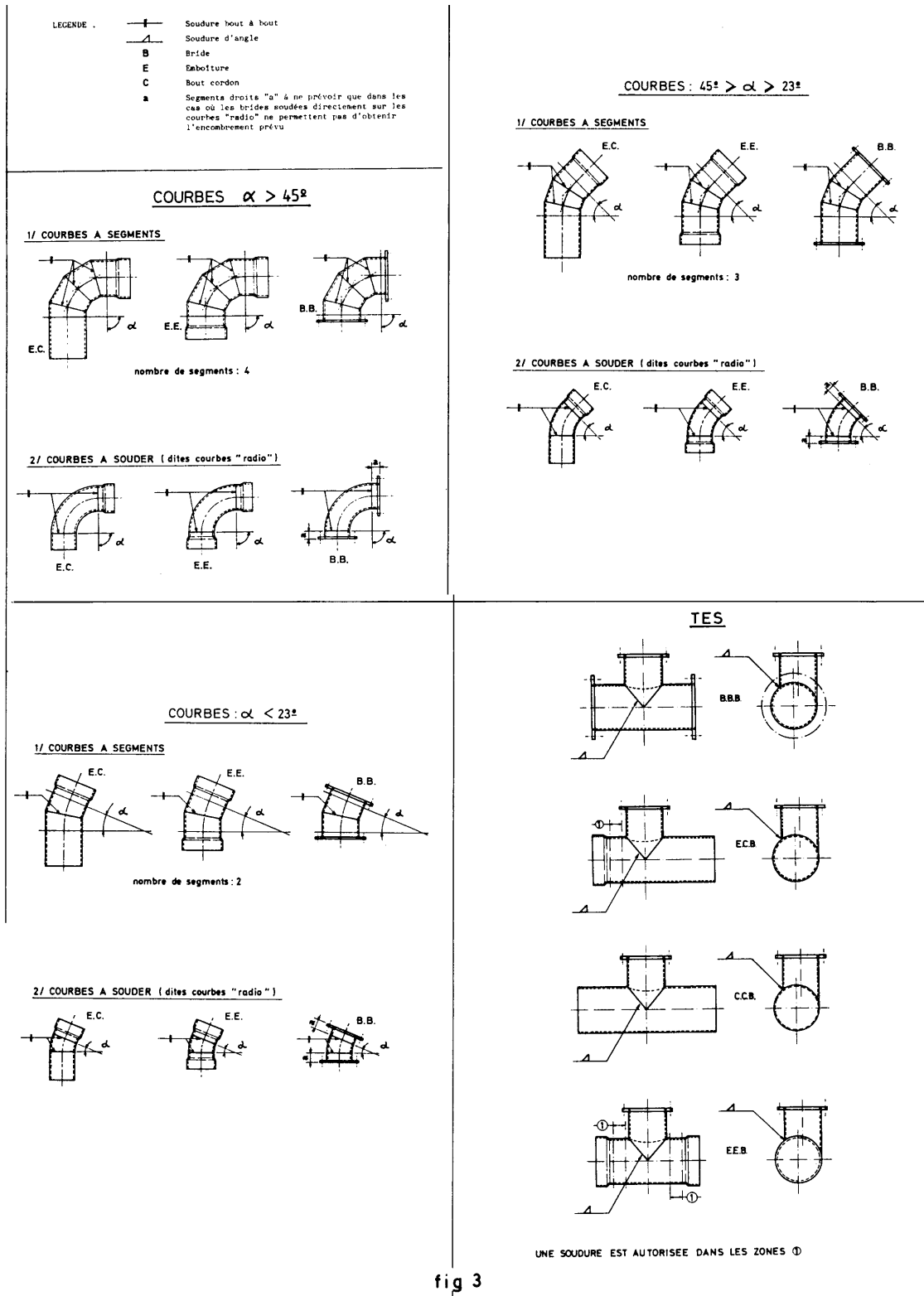
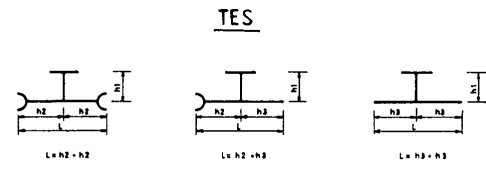
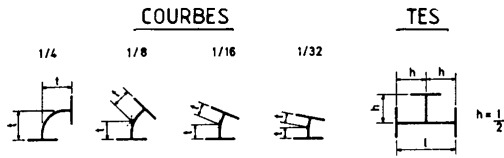
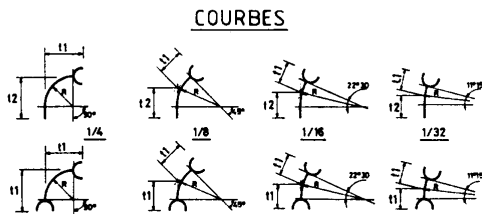


fig 3



DN	t				t
	COURBES 1/4	COURBES 1/8	COURBES 1/16	COURBES 1/32	
80	165	130	105	105	330
100	180	140	125	125	360
150	250	180	130	130	440
200	320	180	142	142	520
250	350	350	150	150	700
300	400	400	195	195	800
350	450	298			850
400	500	324			900
450					
500	600	375			1000
600	700	426			1100
700	800	478			1200
800	900	529			1350
900	1000	581			1500
1000	1100	632			1650

DN1	h1	DN2																	
		80 à 250	300	350	400	450	500	600	700	800	900	1000							
		h2	h3	h2	h3	h2	h3	h2	h3	h2	h3	h2	h3	h2	h3	h2	h3		
80	175	180	180																
100	175	200	200																
125	200	220	220																
150	225	235	235																
200	290	290	290																
250	350	425	575																
300	400	425	575	490	600														
350	425	425	575	490	600	475	625												
400	490	425	575	490	600	475	625	900	680										
450	490	425	575	490	600	475	625	900	680	625	675								
500	500	425	575	490	600	475	625	900	680	625	675	900	700						
600	550	425	575	490	600	475	625	900	680	625	675	900	700	800	780				
700	600	425	575	490	600	475	625	900	680	625	675	900	700	800	780	680	800		
800	675	425	575	490	600	475	625	900	680	625	675	900	700	800	780	680	800	950	
900	750	425	575	490	600	475	625	900	680	625	675	900	700	800	780	680	800	950	900
1000	825	425	575	490	600	475	625	900	680	625	675	900	700	800	780	680	800	950	900



DN	COURBES 1/4			COURBES 1/8			COURBES 1/16			COURBES 1/32		
	t1	t2	R(*)	t1	t2	R(*)	t1	t2	R(*)	t1	t2	R(*)
80	245	245	115	180	180	115	150	150	115	140	140	115
100	290	290	153	200	200	153	170	170	153	155	155	153
125	330	330	181	225	225	181	190	190	181	170	170	181
150	380	380	229	245	245	229	195	195	229	170	170	229
200	480	490	305	310	310	305	245	245	305	215	215	305
250	500	650	350	400	590	425	300	450	675	300	450	1250
300	590	700	350	400	590	425	300	450	725	300	450	1375
350	600	750	400	490	600	450	300	450	775	300	450	1375
400	650	800	400	490	600	500	300	450	875	300	450	1590
450	650	800	450	490	600	525	300	450	925	300	450	1625
500	700	800	500	500	690	600	350	500	1000	350	500	1750
600	800	950	600	550	700	700	350	500	1150	350	500	2000
700	900	1050	700	550	700	825	400	550	1300	400	550	2250
800	950	1100	800	600	750	950	400	550	1400	400	550	2400
900	1050	1200	900	650	800	1050	400	550	1575	400	550	2700
1000												

(*) Donnée à titre indicatif

TUBULURES



DN	I		
	B C	B E	E C
80	250	250	500
100	250	250	500
150	250	250	500
200	250	250	500
250	500	500	500
300	500	500	500
350	500	500	500
400	500	500	500
450	500	500	500
500	500	500	500
600	500	500	500
700	500	500	500
800	500	500	500
900	500	500	500
1000	500	500	500

Fig 4 tableau 4

C. 58.1.3. PROTECTION CONTRE LA CORROSION

La protection contre la corrosion des tubes, des raccords et des pièces spéciales est assurée suivant les prescriptions du [tableau C. 58.1.3](#).

Les raccords et les pièces spéciales peuvent être revêtus manuellement. Leurs revêtements, tant interne qu'externe, sont semblables à ceux des tubes. Toutefois, le revêtement interne des pièces à brides équipant des canalisations revêtues intérieurement de mortier de ciment peut être à base de résines époxydes.

TYPE D'ASSEMBLAGE	DN	REVETEMENTS	
		EXTERNE	INTERNE
joint isothermes	$80 \leq DN \leq 150$	polyéthylène extrudé	résines époxydes
slip-joints	$80 \leq DN \leq 450$	polyéthylène extrudé	mortier de ciment
	$80 \leq DN \leq 600$	polyéthylène enroulé	
	$DN > 600$	Polyéthylène enroulé	
slip-joints isothermes	$200 \leq DN \leq 450$	polyéthylène extrudé	résines époxydes
	$DN > 450$	polyéthylène enroulé	
emboîtement automatique	$100 \leq DN \leq 300$	Polyéthylène extrudé	Mortier de ciment

Tableau C. 58.1.3.

C. 58.1.3.1. PROTECTION AU MOYEN DE RESINES EPOXYDES

Les revêtements à base de résines époxydes sont conformes à la norme NBN S 29-101. Ils sont certifiés HYDROCHECK (délivré par BELGAQUA) ou équivalent. A défaut, les essais de réception technique préalable sont effectués.

Les réparations sur chantier ne sont admises que pour les petits éclats et les très petites fissurations résultant du transport et de la manutention et sont effectuées selon les prescriptions suivantes.

Le pourtour de cette zone est débarrassé de tout revêtement non adhérent ou dégradé. Le métal est mis à nu sur la zone à réparer; les arêtes vives sont arrondies.

Le revêtement sain au voisinage immédiat de la zone à retoucher est dépoli au papier abrasif sur une largeur de 10 à 50 mm. La surface traitée est dégraissée par un solvant.

La réparation est effectuée au moyen d'un époxy liquide préconisé par le fabricant du produit de revêtement original (une attestation est exigée) et en respectant les conditions d'application.

Avant l'application de l'enduit, la bonne préparation de la surface et l'absence de condensation ou d'humidité sur la surface à réparer est contrôlée. L'enduit est appliqué en épaisseur régulière sur toute la surface mise à nu et recouvre en partie le revêtement sain sur le pourtour rendu rugueux. L'épaisseur de la réparation terminée est au moins égale à celle du revêtement réalisé en usine.

Aucune réparation n'est effectuée à une température inférieure à 5 °C.

C. 58.1.3.2. PROTECTION AU MOYEN DE MORTIER DE CIMENT

Les revêtements à base de mortier de ciment sont conformes à la norme NBN S 29-103.

Les réparations des revêtements à base de mortier de ciment qui n'excèdent pas 5 % de la surface des tubes ou des pièces sont admises. Elles sont exécutées à la main à l'aide d'un mélange à pourcentage égal de ciment et de sable siliceux, avec de l'eau en quantité juste suffisante. L'eau peut être additionnée d'un adjuvant destiné à améliorer la qualité de la réparation pour autant qu'il dispose de l'agrément HYDROCHECK délivré par BELGAQUA ou équivalent.

C. 58.1.3.3. PROTECTION AU MOYEN DE POLYETHYLENE

Les revêtements en polyéthylène extrudé sont conformes à la norme NBN EN 10288. Les raccords sont protégés par du polyéthylène enroulé.

Les revêtements en polyéthylène enroulé sont conformes à la norme NF A 49-703. La composition et la qualité du primaire d'adhérence, de la bande anticorrosive et de la protection mécanique sont compatibles entre elles.

Le polyéthylène est coloré bleu ou noir dans la masse. Dans ce dernier cas, les tuyaux comportent au minimum trois bandes bleues sur toute leur longueur.

Les extrémités des tubes sont dénudées sur une longueur approximative de 75 mm pour les tubes DN < 80 et de 150 mm pour les tubes DN ≥ 80. Pour les tubes à assemblage par "slip-joint", à ces longueurs sont ajoutées celle de l'emboîture.

Le revêtement des raccords et des pièces spéciales qui ne sont pas de révolution répond également aux prescriptions de la norme NF A 49-703 en tenant compte toutefois que l'enroulement de la bande protectrice peut être réalisé manuellement.

Les dispositions du point 8 de la norme NF A 49-703 sont également d'application pour la réparation des revêtements en polyéthylène extrudé et pour celle des revêtements externes bitumineux.

C. 58.1.3.4. BANDES ANTICORROSIVES

C. 58.1.3.4.1. TUYAUX DROITS (DN ≥ 150)

La bande anticorrosive est autosoudable à froid. Elle est constituée d'un film en polyéthylène enduit de butyle sur les deux faces. Elle a les caractéristiques suivantes:

- largeur: 100 ou 150 mm
- épaisseur totale: 0,5 mm ± 5 % (polyéthylène 0,3 mm et butyle sur les deux faces, face interne: épaisseur 0,15 mm, face externe: 0,05 mm)
- allongement à la rupture: 400 %
- résistance à la traction ≥ 30 N par 10 mm de largeur
- tension de percement ≥ 40 kV par mm d'épaisseur.

C. 58.1.3.4.2. PIECES EN FORME, (BRIDES, COURBES...) ET TUYAUX DROITS (DN < 150 MM)

La bande anticorrosive en tissu synthétique est imprégnée et recouverte sur les deux faces d'une masse anticorrosive autocollante épaisse à base de polymères synthétiques additionnés d'un inhibiteur. Elle est recouverte extérieurement d'un film en polyéthylène.

Elle a les caractéristiques suivantes:

- largeur: 50 ou 100 mm
- épaisseur totale: 1 mm
- allongement à la rupture: 10 à 15 %
- résistance à la traction ≥ 80 N par 10 mm de largeur
- tension de percement ≥ 15 kV par mm d'épaisseur.

C. 58.1.3.5. BANDES DE PROTECTION MECANIQUE

C. 58.1.3.5.1. TUYAUX DROITS

Cette bande est composée d'un film en polyéthylène enduit de butyle sur une face. Elle a les caractéristiques suivantes:

- largeur: 100 ou 150 mm
- épaisseur totale: 0,5 mm \pm 5 % (polyéthylène 0,3 mm et butyle sur la face interne 0,2 mm)
- allongement à la rupture: 400 %
- résistance à la traction \geq 30 N par 10 mm de largeur
- tension de percement \geq 40 kV par mm d'épaisseur.

C. 58.1.3.5.2. PIÈCES EN FORME

Cette bande, autocollante à froid, est composée d'un support en matière plastique revêtu sur une face d'un adhésif. Elle a les caractéristiques suivantes:

- largeur: 50 ou 100 mm
- épaisseur totale: 0,22 \pm 0,02 mm (support 0,16 à 0,18 mm, adhésif 0,04 à 0,06 mm)
- allongement à la rupture: 300 %
- résistance à la traction \geq 28 N par 10 mm de largeur
- tension de percement \geq 10 kV par mm d'épaisseur.

C. 58.2. TUYAUX ET RACCORDS EN FONTE

Les tuyaux et raccords en fonte répondent aux prescriptions de la FTA/50/01. Les documents du marché précisent le(s) type(s) d'assemblage ainsi que le(s) type(s) de revêtement autorisé(s).

En cas de protection renforcée par manches en polyéthylène, celles-ci sont conformes aux prescriptions de la FTA/90/01.

En cas de tuyaux revêtus extérieurement d'une protection spéciale posée en usine (résine époxy, polyéthylène, polypropylène ou polyuréthane), les manchons thermorétractables utilisés pour assurer la continuité de cette protection sont conformes aux prescriptions de la FTA/90/02.

Les raccords et accessoires non normalisés par le CEN (entre autres: les tés à tubulure bride tangentielle, pièces de démontage, manchettes de compensation, cônes tangentiels à brides, plateaux de conversion, pièces intercalaires, plateaux taraudés, ...) répondent aux prescriptions de la FTA/50/08.

Les raccords de liaison spécifiques pour canalisations métalliques sont soit à larges tolérances (bride-empoîtement ou manchon double empoîtement) et répondent aux prescriptions de la FTA/50/02, soit autobutés (toujours à bride), et répondent aux prescriptions de la FTA/40/03.

C. 58.3. TUYAUX ET RACCORDS EN POLYETHYLENE

Les tuyaux en polyéthylène répondent aux prescriptions de la FTA/50/10.

La qualité du PE dépend du domaine d'application de celui-ci. Le PEHD de qualité PE 100 est utilisé pour les poses de canalisations- mères, la pression nominale par défaut est de 1,6 MPa. Le PEHD de qualité PE 80 est utilisé pour les poses de branchements particuliers, la pression nominale par défaut est de 1,25 MPa. Les documents du marché précisent éventuellement d'autres pressions nominales, ou encore le cas échéant, la possibilité d'utiliser du PELD de qualité PE 40 en lieu et place du PEHD de qualité PE 80.

Le(s) type(s) d'assemblage autorisé(s) est(sont) également précisés dans les documents du marché. En cas d'utilisation de matériel électrosoudable, ce dernier répond aux prescriptions de la FTA/50/09.

Les épreuves sur conduites en PEHD sont réalisées conformément à la procédure décrite dans la FTA/095/01.

C. 58.4. TUYAUX ET RACCORDS EN CHLORURE DE POLYVINYLE (PVC-U)

Les tubes et raccords en chlorure de polyvinyle répondent aux prescriptions de la FTA/50/03.

C. 58.5. APPAREILS DE ROBINETTERIE (SECTIONNEMENT)

Les robinets-vannes à brides répondent aux prescriptions de la FTA/10/02. Cette fiche couvre également les exécutions combinées en té, à trois ou quatre directions. Les documents du marché précisent les indications relatives au nombre et à la position des obturateurs, ainsi que la présence éventuelle d'une connexion centrale, permettant notamment le montage d'un dispositif de purge.

Les robinets-vannes à bouts lisses répondent aux prescriptions de la FTA/10/03.

Les robinets à papillon répondent aux prescriptions de la FTA/10/01 (à brides) ou de la FTA/10/04 (à insérer entre brides).

Les robinets à membrane répondent aux prescriptions de la FTA/10/05.

Les vannes de régulation asservies hydrauliquement répondent aux prescriptions de la FTA/10/06.

Les robinets-vannes asservis par flotteurs répondent aux prescriptions de la FTA/10/10.

C. 58.6. APPAREILS DE ROBINETTERIE (PROTECTION INCENDIE)

Les bouches d'incendie répondent aux prescriptions de la FTA/20/01.

Les poteaux d'incendie répondent aux prescriptions de la FTA/20/02.

C. 58.7. AUTRES APPAREILS (PROTECTION)

Les ventouses automatiques à trois fonctions (évacuation de l'air lors du remplissage de la canalisation, dégazage en charge et admission d'air à grand débit lors de la vidange de la conduite) répondent aux prescriptions de la FTA/30/01.

Les ventouses ou purgeurs simples (pour installation en chambre de vannes ou montage complet enterré) répondent aux prescriptions de la FTA/30/02.

Les clapets répondent aux prescriptions de la FTA/30/03.

Les réducteurs de pression répondent aux prescriptions de la FTA/30/04.

Les filtres ou boîtes à filtres répondent aux prescriptions de la FTA/30/05.

C. 58.8. AUTRES APPAREILS (COMPTAGE)

Les compteurs d'eau froide répondent aux prescriptions des FTA/80/01 et FTA/80/02.

Les débitmètres électromagnétiques répondent aux prescriptions des FTA/80/04 et FTA/80/05.

C. 58.9. ELEMENTS SPECIFIQUES AUX BRANCHEMENTS PARTICULIERS

Les prises en charge universelles répondent aux prescriptions de la FTA/60/04.

Les prises en charge pour PVC/PE répondent aux prescriptions de la FTA/60/05.

Les robinets-vannes pour branchements particuliers répondent aux prescriptions de la FTA/10/07.

Les gaines annelées répondent aux prescriptions de la FTA/60/02.

Les bouchons d'étanchéité répondent aux prescriptions de la FTA/60/03.

Les robinets à tournant sphériques répondent aux prescriptions de la FTA/10/09.

Les tuyaux flexibles répondent aux prescriptions de la FTA/60/01.

Les loges répondent aux prescriptions de la FTA/80/09.

C. 59. AUTRES FOURNITURES SPECIFIQUES A L'ETABLISSEMENT DES INSTALLATIONS D'ADDUCTION ET DE DISTRIBUTION D'EAU POTABLE

C. 59.1. MANCHETTES DE REPARATION DES CONDUITES

Les manchettes de réparation en acier inoxydable répondent aux prescriptions de la FTA/50/06.

Les manchettes de réparation en fonte répondent aux prescriptions de la FTA/50/07.

C. 59.2. ACCESSOIRES POUR LES APPAREILS DE ROBINETTERIE

Les accessoires de manœuvres relatifs aux appareils de robinetterie répondent aux prescriptions de la FTA/80/07.

Les regards de vannes (canalisations-mères et branchements particuliers) et les trappillons de bouches d'incendie, en ce compris les assises respectives, répondent aux prescriptions de la FTA/70/01.

C. 59.3. PROTECTION ET SIGNALISATION DES INSTALLATIONS ENTERREES

Les bandes grasses assurant la protection des pièces susceptibles d'être corrodées par le contact avec le sol répondent aux prescriptions de la FTA/90/03.

Les canalisations sont signalées par une bande plastique de couleur bleue conforme à la NBN EN 12613 portant la mention "ATTENTION CONDUITE D'EAU" ou les mentions fixées par les documents du marché. Ces bandes ont une épaisseur minimale de 0,15 mm et une largeur minimale de 50 mm. Les mentions dont question ci-dessus sont répétées avec un pas maximal de 1 m.

C. 60. ASPHALTES COULES

C. 60.0. PRESCRIPTIONS GENERALES

Les prescriptions générales sont d'application pour tous les asphaltes coulés repris aux [C. 60.1](#) à [C. 60.5](#).

C. 60.0.1. COMPOSITION TYPE

La teneur en liant est la masse du liant par rapport à la masse de l'ensemble du mélange.

Si la masse volumique réelle d'un des composants s'écarte des valeurs

2,65 à 2,75 Mg/m³ pour les granulats (gravillons, sable, filler)

1,00 à 1,06 Mg/m³ pour les bitumes

les compositions sont corrigées de manière à maintenir le même rapport volumique.

Par ailleurs, lorsque la masse volumique réelle du mélange de granulats (gravillons, sable et filler) s'écarte

de 2,65 Mg/m³, la teneur minimum en liant doit être corrigée en la multipliant par le facteur $\alpha = \frac{2,65}{\rho_d}$ où

ρ_d est la masse volumique réelle du mélange de granulats en Mg/m³.

Lorsqu'il y a lieu d'améliorer l'adhésivité liant-granulats, il est fait usage d'un filler du type additivé (Ka₂₀, Ka₁₀ ou Ka_{Déclaré}) suivant appréciation du fabricant.

L'utilisation d'agrégats d'enrobés bitumineux est interdite.

C. 60.0.2. ETUDE PRELIMINAIRE

L'entrepreneur, sur base des renseignements communiqués par le fabricant, établit la composition de chaque type d'asphalte coulé qu'il fournit et communique au pouvoir adjudicateur les renseignements et vérifications suivants:

C. 60.0.2.1. VERIFICATION DE LA FORMULATION ET NOTE JUSTIFICATIVE

En conformité avec le marquage CE, le fabricant détermine la composition théorique de chaque type d'asphalte coulé qu'il met en œuvre sur base d'une étude réalisée suivant une méthode analytique pertinente.

C. 60.0.2.1.1. VERIFICATION A LA TENEUR EN LIANT DE CONSIGNE

Sur base de la granularité des différents composants choisis suite à l'étude théorique du mélange, la granularité de l'asphalte coulé est déterminée par le fabricant. Les tamis à utiliser pour déterminer celle-ci sont fixés au paragraphe "Enveloppe de granularité" de chaque type d'asphalte coulé (C. 60.1 à C. 60.5). En fonction de ces éléments et de son expérience, le fabricant choisit la teneur en liant de consigne du mélange.

Il réalise ensuite une série d'éprouvettes correspondant à la granularité retenue et à la teneur en liant de consigne choisie.

La vérification à la teneur en liant de consigne est réalisée soit par le fabricant dans ses installations, soit dans un laboratoire accrédité. Cette vérification comprend les essais suivants:

- indentation
- pourcentage de vides
- retrait contrarié.

Les différentes caractéristiques sont mesurées sur le nombre d'éprouvettes prévu par la méthode d'essai. Si rien n'est prévu, les mesures sont faites sur 3 éprouvettes et chaque résultat est constitué de la moyenne des 3 essais. Les résultats satisfont aux exigences des paragraphes « Spécifications » de chaque type d'asphalte coulé.

C. 60.0.2.1.2. NOTE JUSTIFICATIVE

Le fabricant établit une note justificative que l'entrepreneur transmet au pouvoir adjudicateur.

La note justificative comprend au moins les renseignements suivants:

- le code d'identification de la note justificative (chaque note est identifiée par un code unique)
- le nom et l'adresse du fabricant des asphaltes coulés
- le nom et l'adresse de la centrale d'enrobage
- la liste des documents de référence: norme(s) européennes(s), cahier des charges type, cahier spécial des charges...
- la dénomination de l'asphalte coulé selon le document de référence applicable
- la composition de l'asphalte coulé (pourcentage de chaque fraction de gravillons, de sables et de filler, la teneur éventuelle en additifs)
- la teneur en liant de consigne (par rapport à la masse de l'ensemble du mélange)

- matières premières:
 - pour toutes les matières premières: le pourcentage, le type de matériau et sa nature, l'origine, le producteur
 - gravillons et sables: calibre et granularité
 - filler: porosité et autres caractéristiques
 - bitume: type et caractéristiques
- la teneur en liant à retrouver à l'analyse (méthode par centrifugation) et le solvant utilisé
- les résultats des essais de type
- les fourchettes de température préconisées pour la fabrication et le transport.

En annexe à la note justificative sont joints:

- la copie du certificat de marquage CE pour le fabricant concerné
- l'étiquette CE du mélange concerné (obligatoire pour tous les produits soumis au marquage CE)
- les fiches techniques des composants (gravillons, sables, filler, liant, additifs...)
- les documents attestant d'une éventuelle certification volontaire.

C. 60.0.2.2. FICHES TECHNIQUES

La fiche technique de l'asphalte coulé comprend au moins les renseignements suivants:

- le code d'identification de la note justificative sur laquelle la fiche technique est basée
- le code d'identification de la fiche technique
- le nom et l'adresse du fabricant des asphaltes coulés
- le nom et l'adresse de la centrale d'enrobage
- tous les documents de référence applicables (norme(s) européenne(s), cahier des charges-type, cahier spécial des charges...)
- dénomination de l'asphalte coulé selon le document de référence applicable
- la composition du mélange (pourcentage de fraction de gravillons, fraction de sable, fraction de filler)
- la teneur en liant de consigne (par rapport à la masse de l'ensemble du mélange)
- les matières premières utilisées (le pourcentage ajouté, la sorte/la nature, le calibre)
- les résultats des essais effectués sur l'asphalte coulé dans le cadre de l'étude préliminaire
- la granularité de l'asphalte coulé
- tout autre élément nécessaire à la réalisation de l'étude.

Les fiches techniques des matières premières utilisées dans la formulation contiennent au moins les données suivantes:

- le nom et l'adresse du fabricant de la matière première
- le lieu d'origine
- la nature et le nom complet du produit, en fonction du document normatif d'application sur la matière première
- la dénomination commerciale, utilisée sur les documents de livraison
- toutes les caractéristiques qui sont d'application sur la matière première dans le cahier des charges
- les valeurs déclarées (résultat moyen d'une série d'essais)
- la date de réalisation de la fiche technique.

Si une des données mentionnées sur la fiche technique d'une matière première change, l'entrepreneur transmet immédiatement la nouvelle fiche technique au pouvoir adjudicateur.

C. 60.0.3. VERIFICATION DE L'ETUDE PRELIMINAIRE

La Direction des Techniques Routières du SPW vérifie l'étude préliminaire telle que spécifiée au [C. 60.0.2.](#)

C. 60.0.3.1. ESSAIS PERFORMANTIELS

Les essais performantiels sont réalisés à charge du fabricant par un laboratoire accrédité ou par un laboratoire reconnu par le pouvoir adjudicateur.

Ils consistent en la détermination de la résistance aux déformations permanentes (si d'application).

En temps utile, le fabricant fournit tous les matériaux nécessaires à la fabrication des asphaltes coulés à soumettre aux essais performantiels. Ceux-ci sont confectionnés suivant la formule et la procédure de fabrication définies par le fabricant. Cette procédure comprend au minimum les éléments suivants:

- la température des composants au moment de l'introduction dans le malaxeur
- l'ordre d'introduction des composants
- le temps de malaxage (à sec et après ajout du liant)
- la température du mélange au moment de la confection des éprouvettes.

A l'occasion de la fabrication d'asphalte coulé pour les essais performantiels, une vérification de l'indentation est faite.

C. 60.0.3.2. MODIFICATIONS PAR RAPPORT A L'ETUDE PRELIMINAIRE

En cas de changement d'une ou de plusieurs matières premières ou en cas de modification des caractéristiques de celles-ci, la ou les nouvelles fiches techniques correspondantes sont communiquées au pouvoir adjudicateur. Dans ce cas, les dispositions du document de référence QUALIROUTES-G-2 «Modifications admises au sein d'une même note justificative pour enrobés bitumineux» sont d'application. Selon le cas défini dans le document de référence QUALIROUTES-G-2, une nouvelle note justificative et/ou une nouvelle fiche technique devront éventuellement être établies.

C. 60.0.4. DOCUMENTS A FOURNIR AVANT LA MISE EN OEUVRE

L'entrepreneur transmet au pouvoir adjudicateur, au moins 15 jours calendrier avant la pose, la note justificative ainsi que les fiches techniques de l'asphalte coulé et des matières premières.

C. 60.1. ASPHALTE COULE POUR ETANCHEITE

C. 60.1.1. DESCRIPTION

L'asphalte coulé pour étanchéité est un mélange de gravillons, de sable, de filler et de liant bitumineux coulé en une ou deux couches, à une température maximale **de 230°C** ~~comprise entre 230 et 250 °C~~ suivant le type de liant utilisé.

(d'application à partir du 01/01/2019)

Il est désigné MA-type1 et est conforme au type 1 de la NBN EN 12970.

C. 60.1.2. SPECIFICATIONS

C. 60.1.2.1. MATERIAUX

- Gravillons:
les gravillons répondent aux spécifications du [C. 4.4.5](#) relatives aux granulats pour enrobés à squelette sableux.
- Sables:
les sables répondent aux spécifications du [C. 3.4.6](#) relatives aux granulats pour enrobés à squelette sableux.
- Filler:
le filler répond aux spécifications du [C. 11.1](#).
- Liant:
le liant est du type:
 - bitume routier 20/30, 35/50 ou 50/70 conforme aux prescriptions du [C. 12.1](#)
 - bitume polymère conforme aux prescriptions du [C. 12.3](#)
 - bitume dur 10/20 ou 15/25 conforme aux prescriptions du [C. 12.11](#)
 - bitume routier 20/30, 35/50 ou 50/70 additionné d'asphalte naturel conforme aux prescriptions du [C. 12.12.2](#)
 - bitume avec additifs (à préciser dans les documents du marché ou à déclarer par le fabricant).

C. 60.1.2.2. COMPOSITION TYPE

C. 60.1.2.2.1. ENVELOPPE DE GRANULARITE

La granularité de l'asphalte coulé pour étanchéité se situe dans les fourchettes figurant au tableau ci-dessous:

Tamis (mm)	Passant au tamis (% en masse)
	MA-type1
10	100
6,3	97 - 100
4,0	95 - 100
2,0	90 - 100
0,500	64 - 88
0,250	54 - 76
0,063	40 - 50

C. 60.1.2.2.2. TENEUR EN LIANT

Teneur minimum en liant (%)	14,0
-----------------------------	------

C. 60.1.2.3. SPECIFICATIONS DE L'ASPHALTE COULE

C. 60.1.2.3.1. INDENTATION

Indentation (mm)	Minimum	Maximum	Augmentation maximum après 30 min.
Prescription	Valeur déclarée	Valeur déclarée	Valeur déclarée
Catégorie	$I_{\min NR}$	$I_{\max NR}$	$I_{\text{inc} NR}$

C. 60.1.2.3.2. POURCENTAGE DE VIDES MAXIMUM

Pourcentage de vides maximum (%)	Réseaux I, II et III
Prescription	3,0
Catégorie	$V_{\max 3,0}$

C. 60.1.2.3.3. RETRAIT CONTRAIRE

Retrait contrarié (°C)	Réseaux I, II et III
Prescription	≤ -20

C. 60.1.2.3.4. RESISTANCE AUX DEFORMATIONS PERMANENTES

Profondeur maximale d'ornièrè (%)	Réseau I $T > 6000$	Réseau I $2000 \leq T \leq 6000$	Réseaux I et II $T < 2000$	Réseau III
Prescription	5,0	7,5	10	NR
Catégorie	P_5	$P_{7,5}$	P_{10}	P_{NR}

C. 60.2. ASPHALTE COULE POUR ELEMENT LINEAIRE

C. 60.2.1. DESCRIPTION

L'asphalte coulé pour élément linéaire est un mélange de gravillons, de sable, de filler et de liant bitumineux coulé à une température maximale de 230°C ~~comprise entre 230 et 250 °C suivant le type de liant utilisé.~~ (d'application à partir du 01/01/2019)

Il est du type MA-4-x (x désigne le type de liant). L'asphalte coulé est conforme à la NBN EN 13108-6.

C. 60.2.2. SPECIFICATIONS

C. 60.2.2.1. MATERIAUX

- Gravillons:
les gravillons répondent aux spécifications du C. 4.4.5. relatives aux granulats pour enrobés à squelette sableux.
- Sables:
les sables répondent aux spécifications du C. 3.4.6. relatives aux granulats pour enrobés à squelette sableux.
- Filler:
le filler répond aux spécifications du C. 11.1.
- Liant:
le liant est du type:
 - x = 1 bitume routier 20/30, 35/50 ou 50/70 conforme aux prescriptions du C. 12.1.
 - x = 2 bitume polymère conforme aux prescriptions du C. 12.3.
 - x = 8 bitume dur 10/20 ou 15/25 conforme aux prescriptions du C. 12.11.
 - x = 9 bitume routier 20/30, 35/50 ou 50/70 additionné d'asphalte naturel conforme aux prescriptions du C. 12.12.2.
 - x = 11 bitume avec additifs (à préciser dans les documents du marché ou à déclarer par le fabricant).

C. 60.2.2.2. COMPOSITION TYPE

C. 60.2.2.2.1. ENVELOPPE DE GRANULARITE

La granularité de l'asphalte coulé pour élément linéaire se situe dans les fourchettes figurant au tableau ci-dessous:

Tamis (mm)	Passant au tamis (% en masse)
	MA-4-x
6,3	100
4,0	90 - 100
2,0	50 - 65
0,500	35 - 50
0,063	24 - 32

C. 60.2.2.2.2. TENEUR EN LIANT

Teneur minimum en liant (%)	MA-4-x
Prescription	7,5
Catégorie	B _{min7,5}

C. 60.2.2.3. SPECIFICATIONS DE L'ASPHALTE COULE**C. 60.2.2.3.1. INDENTATION**

Indentation (mm)	Minimum	Maximum	Augmentation maximum après 30 min.
Prescription	3,0	9,0	Valeur déclarée
Catégorie	$I_{\min 3,0}$	$I_{\max 9,0}$	I_{ncNR}

C. 60.2.2.3.2. POURCENTAGE DE VIDES MAXIMUM

Pourcentage de vides maximum (%)	Réseaux I, II et III
Prescription	3,0
Catégorie	$V_{\max 3,0}$

C. 60.3. ASPHALTE COULE POUR COUCHE DE PROTECTION DE L'ETANCHEITE**C. 60.3.1. DESCRIPTION**

L'asphalte coulé pour protection de l'étanchéité est un mélange de gravillons, de sable, de filler et de liant bitumineux coulé en une seule couche, à une température maximale de 230°C ~~comprise entre 230 et 250 °C suivant le type de liant utilisé~~ (d'application à partir du 01/01/2019).

Il est du type MA-6,3-x (x désigne le type de liant).

L'asphalte coulé est conforme à la NBN EN 13108-6.

C. 60.3.2. SPECIFICATIONS**C. 60.3.2.1. MATERIAUX**

- Gravillons:
les gravillons répondent aux spécifications du C. 4.4.5. relatives aux granulats pour enrobés à squelette sableux.
- Sables:
les sables répondent aux spécifications du C. 3.4.6. relatives aux granulats pour enrobés à squelette sableux.
- Filler:
le filler répond aux spécifications du C. 11.1.
- Liant:
le liant est du type:
 - x = 1 bitume routier 20/30, 35/50 ou 50/70 conforme aux prescriptions du C. 12.1.
 - x = 2 bitume polymère conforme aux prescriptions du C. 12.3.
 - x = 8 bitume dur 10/20 ou 15/25 conforme aux prescriptions du C. 12.11.
 - x = 9 bitume routier 20/30, 35/50 ou 50/70 additionné d'asphalte naturel conforme aux prescriptions du C. 12.12.2.
 - x = 11 bitume avec additifs (à préciser dans les documents du marché ou à déclarer par le fabricant).

C. 60.3.2.2. COMPOSITION TYPE

C. 60.3.2.2.1. ENVELOPPE DE GRANULARITE

La granularité de l'asphalte coulé pour couche de protection de l'étanchéité se situe dans les fourchettes figurant au tableau ci-dessous:

Tamis (mm)	Passant au tamis (% en masse)
	MA-6,3-x
10	100
6,3	90 - 100
2,0	50 - 65
0,500	35 - 50
0,063	22 - 30

C. 60.3.2.2.2. TENEUR EN LIANT

Teneur minimum en liant (%)	MA-6,3-x
Prescription	7,5
Catégorie	B _{min7,5}

C. 60.3.2.3. SPECIFICATIONS DE L'ASPHALTE COULE

C. 60.3.2.3.1. INDENTATION

Indentation (mm)		Réseau I T > 6000	Réseau I 2000 ≤ T ≤ 6000	Réseau I et II T < 2000	Réseau III
Minimum	Prescription	Valeur déclarée	Valeur déclarée	Valeur déclarée	Valeur déclarée
	Catégorie	I _{minNR}	I _{minNR}	I _{minNR}	I _{minNR}
Maximum	Prescription	3,0	5,0	8,0	11,0
	Catégorie	I _{max3,0}	I _{max5,0}	I _{max8,0}	I _{max11,0}
Augmentation max. après 30 min.	Prescription	0,8	0,8	0,8	NR
	Catégorie	I _{nc0,8}	I _{nc0,8}	I _{nc0,8}	I _{ncNR}

C. 60.3.2.3.2. POURCENTAGE DE VIDES MAXIMUM

Pourcentage de vides maximum (%)	Réseaux I, II et III
Prescription	3,0
Catégorie	V _{max3,0}

C. 60.3.2.3.3. RETRAIT CONTRAIRE

Retrait contrarié (°C)	Réseaux I, II et III
Prescription	≤ -25 -20

(d'application à partir du 01/01/2019)

C. 60.3.2.3.4. RESISTANCE AUX DEFORMATIONS PERMANENTES

Profondeur maximale d'ornièrre (%)	Réseau I T > 6000	Réseau I 2000 ≤ T ≤ 6000	Réseaux I et II T < 2000	Réseau III
Prescription	5,0	7,5	10	NR
Catégorie	P ₅	P _{7,5}	P ₁₀	P _{NR}

C. 60.4. ASPHALTE COULE POUR REVETEMENT ET REPARATION**C. 60.4.1. DESCRIPTION**

L'asphalte coulé pour revêtement et réparation est un mélange de gravillons, de sable, de filler et de liant bitumineux coulé en une ou plusieurs couches, à une température maximale de 230°C ~~comprise entre 230 et 250 °C suivant le type de liant utilisé~~ (d'application à partir du 01/01/2019).

Ils sont du type MA-10-x, MA-6,3-x ou MA-4-x (x désigne le type de liant)

L'asphalte coulé est conforme à la NBN EN 13108-6.

C. 60.4.2. SPECIFICATIONS**C. 60.4.2.1. MATERIAUX**

- Gravillons:
les gravillons répondent aux spécifications du C. 4.4.5. relatives aux granulats pour enrobés à squelette sableux.
- Sables:
les sables répondent aux spécifications du C. 3.4.6. relatives aux granulats pour enrobés à squelette sableux.
- Filler:
le filler répond aux spécifications du C. 11.1.
- Liant:
le liant est du type:
 - x = 1 bitume routier 20/30, 35/50 ou 50/70 conforme aux prescriptions du C. 12.1.
L'emploi d'un bitume routier n'est autorisé que sur les routes du réseau II_b et du réseau III, et ce quel que soit le type d'asphalte coulé.
 - x = 2 bitume polymère conforme aux prescriptions du C. 12.3.
 - x = 8 bitume dur 10/20 ou 15/25 conforme aux prescriptions du C. 12.11.
 - x = 9 bitume routier 20/30, 35/50 ou 50/70 additionné d'asphalte naturel conforme aux prescriptions du C. 12.12.2.
 - x = 10 bitume pigmentable conforme aux prescriptions du C. 12.20.
 - x = 11 bitume avec additifs (à préciser dans les documents du marché ou à déclarer par le fabricant).

C. 60.4.2.2. COMPOSITION TYPE**C. 60.4.2.2.1. ENVELOPPE DE GRANULARITE**

La granularité de l'asphalte coulé pour revêtements et réparations se situe dans les fourchettes figurant au tableau ci-dessous:

Tamis (mm)	Passant au tamis (% en masse)		
	MA-10-x	MA-6,3-x	MA-4-x
14	100	-	-
10	90 - 100	100	-
6,3	70 - 90	90 - 100	100
4	-	-	90 - 100
2	50 - 65	50 - 65	50 - 65
0,500	35 - 50	35 - 50	35 - 50
0,063	20 - 28	22 - 30	24 - 32

C. 60.4.2.2.2. TENEUR EN LIANT

Teneur minimum en liant (%)	MA-10-x	MA-6,3-x	MA-4-x
Prescription	6,5	7,0	7,5
Catégorie	B _{min6,5}	B _{min7,0}	B _{min7,5}

C. 60.4.2.3. SPECIFICATIONS DES ASPHALTES COULES

C. 60.4.2.3.1. INDENTATION

Indentation (mm)	Minimum	Maximum		Augmentation maximum après 30 min.
	Réseaux I, II et III	Réseaux I et II _a	Réseaux II _b et III	Réseaux I, II et III
Prescription	Valeur déclarée	7,0	9,0	Valeur déclarée
Catégorie	I _{minNR}	I _{max7,0}	I _{max9,0}	I _{ncNR}

C. 60.4.2.3.2. POURCENTAGE DE VIDES MAXIMUM

Pourcentage de vides maximum (%)	Réseaux I, II et III
Prescription	3,0
Catégorie	V _{max3,0}

C. 60.4.2.3.3. RETRAIT CONTRAIRE

Retrait contrarié (°C)	Réseaux I, II et III
Prescription	≤ -20

C. 60.4.2.3.4. RESISTANCE AUX DEFORMATIONS PERMANENTES

Profondeur maximale d'ornièrè (%)	Réseau I T > 6000	Réseau I 2000 ≤ T ≤ 6000	Réseaux I et II T < 2000	Réseau III
Prescription	5,0	7,5	10	NR
Catégorie	P ₅	P _{7,5}	P ₁₀	P _{NR}

C. 60.5. ASPHALTE COULE POUR REPARATION DE FISSURES

C. 60.5.1. DESCRIPTION

L'asphalte coulé pour réparation de fissures est un mélange de sable, de filler et de liant bitumineux coulé en une ou deux couches, à une température maximale de 230°C ~~comprise entre 230 et 250 °C suivant le type de liant utilisé~~ (d'application à partir du 01/01/2019).

Il est désigné MA-type1 et est conforme au type 1 de la NBN EN 12970.

C. 60.5.2. SPECIFICATIONS

C. 60.5.2.1. MATERIAUX

- Sables:
les sables répondent aux spécifications du C. 3.4.6. relatives aux granulats pour enrobés à squelette sableux.
- Filler:
le filler répond aux spécifications du C. 11.1.
- Liant:
le liant est du type:
 - bitume routier 20/30, 35/50 ou 50/70 conforme aux prescriptions du C. 12.1.
 - bitume polymère conforme aux prescriptions du C. 12.3.
 - bitume avec additifs (à préciser dans les documents du marché ou à déclarer par le fabricant).

C. 60.5.2.2. COMPOSITION TYPE

C. 60.5.2.2.1. ENVELOPPE DE GRANULARITE

La granularité de l'asphalte coulé pour réparation de fissures se situe dans les fourchettes figurant au tableau ci-dessous:

Tamis (mm)	Passant au tamis (% en masse)
	MA-type1
4,0	100
2,0	90 - 100
0,500	50 - 80
0,063	30 - 40

C. 60.5.2.2.2. TENEUR EN LIANT

	Teneur en liant (%)
Granulats en asphalte coulé	18 - 24
Pains en asphalte coulé et vrac	14 - 18

C. 60.5.2.3. SPECIFICATIONS DE L'ASPHALTE COULE

C. 60.5.2.3.1. INDENTATION

Indentation (mm)	Minimum	Maximum	Augmentation maximum après 30 min.
Prescription	Valeur déclarée	8,0	Valeur déclarée
Catégorie	$I_{\min NR}$	$I_{\max 8,0}$	$I_{\max NR}$

C. 61. DOLOMIE

C. 61.1. DESCRIPTION

La dolomie se compose principalement de carbonate de calcium et de magnésium.

La couleur est ocre clair à beige clair.

L'une des caractéristiques de la dolomie est son aptitude à faire prise et à durcir sous l'action de l'eau de pluie chargée en CO₂.

C. 61.2. SPECIFICATIONS

Le diamètre nominal maximal de la dolomie est limité à 14 mm.

La dolomie est conforme aux prescriptions du [C. 5.4.2.](#)

C. 62. DISPOSITIFS DE BALISAGE DES ROUTES

C. 62.1. DESCRIPTION

Le balisage doit assurer la visibilité du tracé de la route tant de jour que de nuit. Il doit aider les usagers de la route à adapter leur conduite aux circonstances locales.

Les balises sont appelées délinéateurs et sont de type D1, D2, D3, D4.

Les catadioptres et films plastiques rétro réfléchissants sont appelés rétro réflecteurs et sont de type R1 ou R2.

~~Délinéateur: terme désignant tout support, placé au bord de la chaussée, indiquant l'alignement de la route et/ou servant à avertir d'un danger en conditions diurnes~~ **tout support, placé au bord de la chaussée, indiquant l'alignement de la route et/ou servant à avertir d'un danger en conditions diurnes (d'application à partir du 01/01/2018).**

Rétro réflecteur: dispositif servant à assurer la rétro réflexion de la lumière. Ils peuvent consister en un film plastique, un catadioptre ou un rétro réflecteur biconvexe en verre.

Le balisage peut également être réalisé au moyen de plots rétro réfléchissants. Ces balises ne peuvent elles-mêmes constituer un obstacle dangereux.

C. 62.2. SPECIFICATIONS

Les délinéateurs de balisage sont conformes à la NBN EN 12899-3.

Les caractéristiques de ces produits sont couvertes par le marquage CE.

C. 62.2.1. DELINEATEUR ~~DE TYPE 1~~ **POUR MUSOIR**

Ces délinéateurs sont en matière plastique souple.

Ils ont une hauteur de 1,30 ou 1,60 m \pm 3 % et un diamètre de 1 ou 2 m.

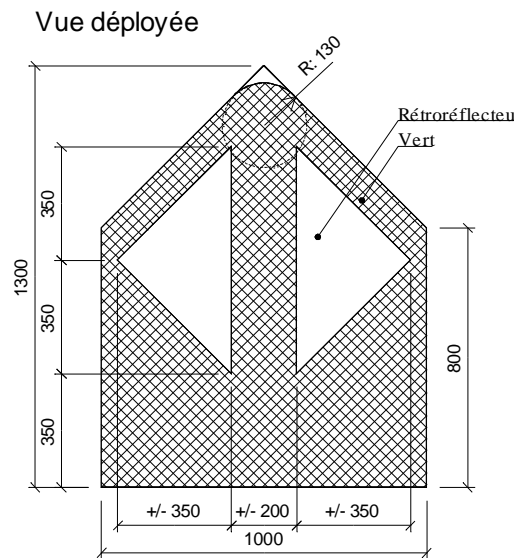
Les documents du marché indiquent le diamètre, la couleur et la position sur le musoir.

Ils sont équipés de deux bandes rétro réfléchissantes blanches et de forme triangulaire dont les sommets sont dirigés vers l'extérieur. Les triangles sont espacés de plus de 10 cm.

Ces délinéateurs sont soit fixés au sol soit lestés de manière à être non agressif en cas d'accident.

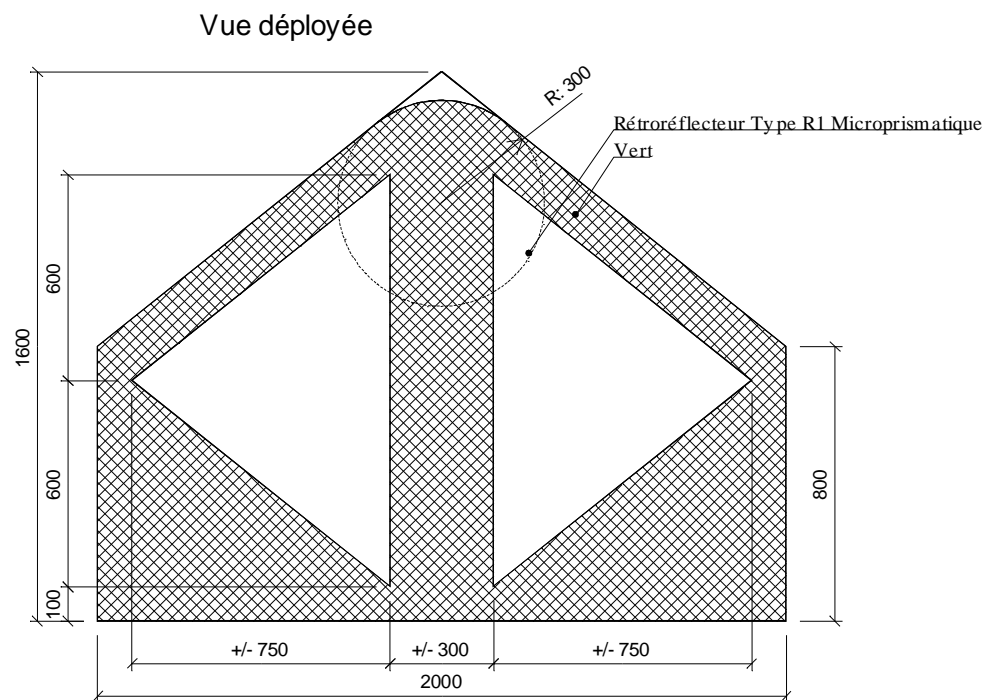
Par défaut, ces délinéateurs sont conformes à la figure TR-08-M1 ou TR-08-M2. Ils sont équipés de rétroreflecteurs de type ~~R1~~ **R2A selon la norme NBN EN 13422.**
(d'application à partir du 01/01/2018)

Balise pour musoir



Délinéateur type D1: $\varnothing 1000$

Balise pour musoir



Délinéateur type D1: $\varnothing 2000$

C. 62.2.2. DELINEATEUR DE TYPE D3

C. 62.2.2.1. DELINEATEUR DE TYPE D3 POUR BALISAGE CONTINU

Ce délinéateur (appelé aussi potelet de balisage ou cataphote) est réalisé en matière plastique blanche teintée dans la masse.

– Forme et dimensions

La partie enterrée (fiche) et la partie au-dessus du sol sont fabriquées en une seule pièce et dans une seule matière.

Ce délinéateur a la forme d'une lame cintrée ou d'un corps creux à arêtes parallèles; sa largeur est comprise entre 10 et 15 cm.

Un repère d'enfoncement indique la limite de la fiche.

La fiche a au moins 38 cm de long; elle est pourvue d'un dispositif rendant difficile son arrachement du sol.

A la partie supérieure du délinéateur, un logement de 45 mm de large, 180 mm de haut et de 9 mm minimum de profondeur, destiné à recevoir le rétroréflexeur, est prévu sur chaque face.

Le centre du rétroréflexeur se trouve à 60 cm du repère d'enfoncement.

La distance entre le bord supérieur du rétroréflexeur et le sommet du délinéateur est de 5 cm au minimum.

Les arêtes latérales et supérieures du potelet sont arrondies.

Si les documents du marché le prévoient, le délinéateur peut être amputé de sa fiche pour être fixé sur le sol par l'intermédiaire d'une selle de fixation.

– Finition

Les faces vues sont satinées ou brillantes; elles sont parfaitement lisses et exemptes de pores, boursouflures, fissures, traces de couleur et arêtes vives.

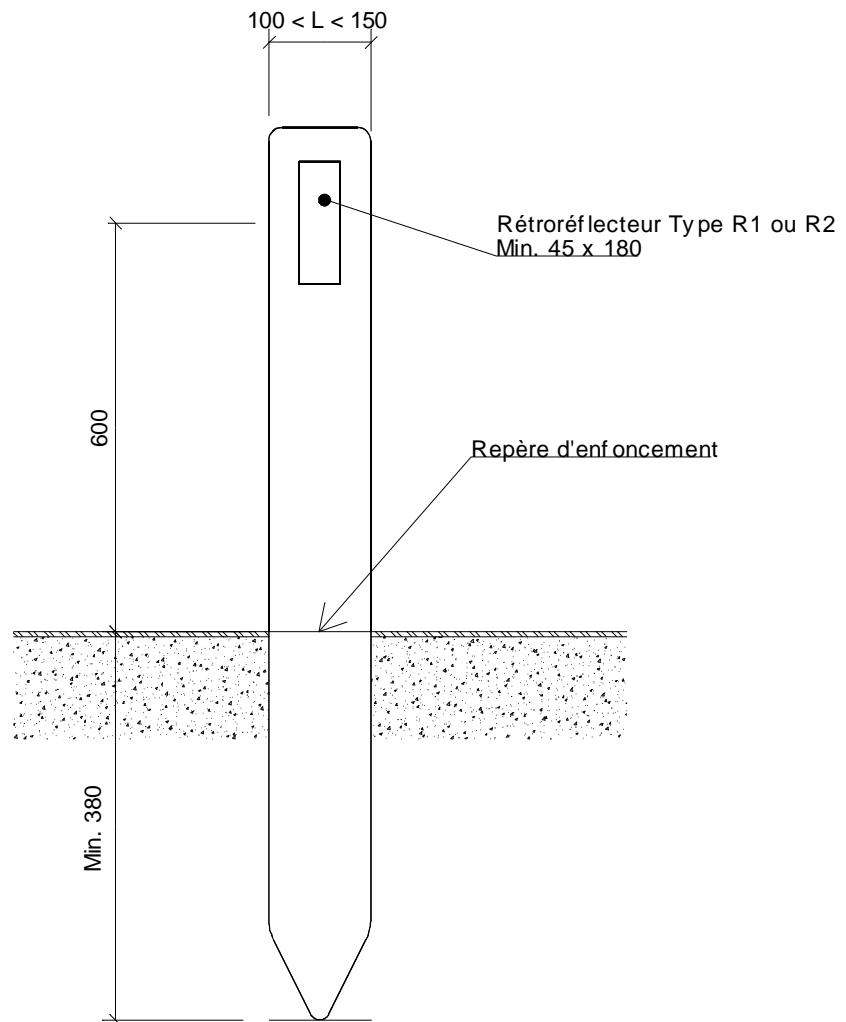
Par défaut, ces délinéateurs sont conformes à la figure TR 010-92-28.

Les délinéateurs de balisage sont conformes à la NBN EN 12899-3.

Les caractéristiques de ces produits sont couvertes par le marquage CE.

(d'application à partir du 01/01/2018)

Potelet de balisage



Délinéateur type D3

C. 62.2.2.2. DELINEATEUR DE TYPE D3 POUR BALISAGE PONCTUEL

Ces délinéateurs sont en matière plastique souple.

Ils ont une hauteur hors sol de 725 mm \pm 5 % et un diamètre de 195 mm \pm 5 %.

Ils sont recouverts de deux bandes rétro réfléchissantes blanches flexibles d'une hauteur de 105 mm \pm 5 % et écartées l'une de l'autre d'environ 105 mm \pm 5 %.

Les délinéateurs D3 souples sont fixés au sol de manière permanente.

Par défaut, ces délinéateurs sont conformes à la figure TR 010-92-27.

Les délinéateurs de balisage sont conformes à la NBN EN 12899-3.

Les caractéristiques de ces produits sont couvertes par le marquage CE (d'application à partir du 01/01/2018).

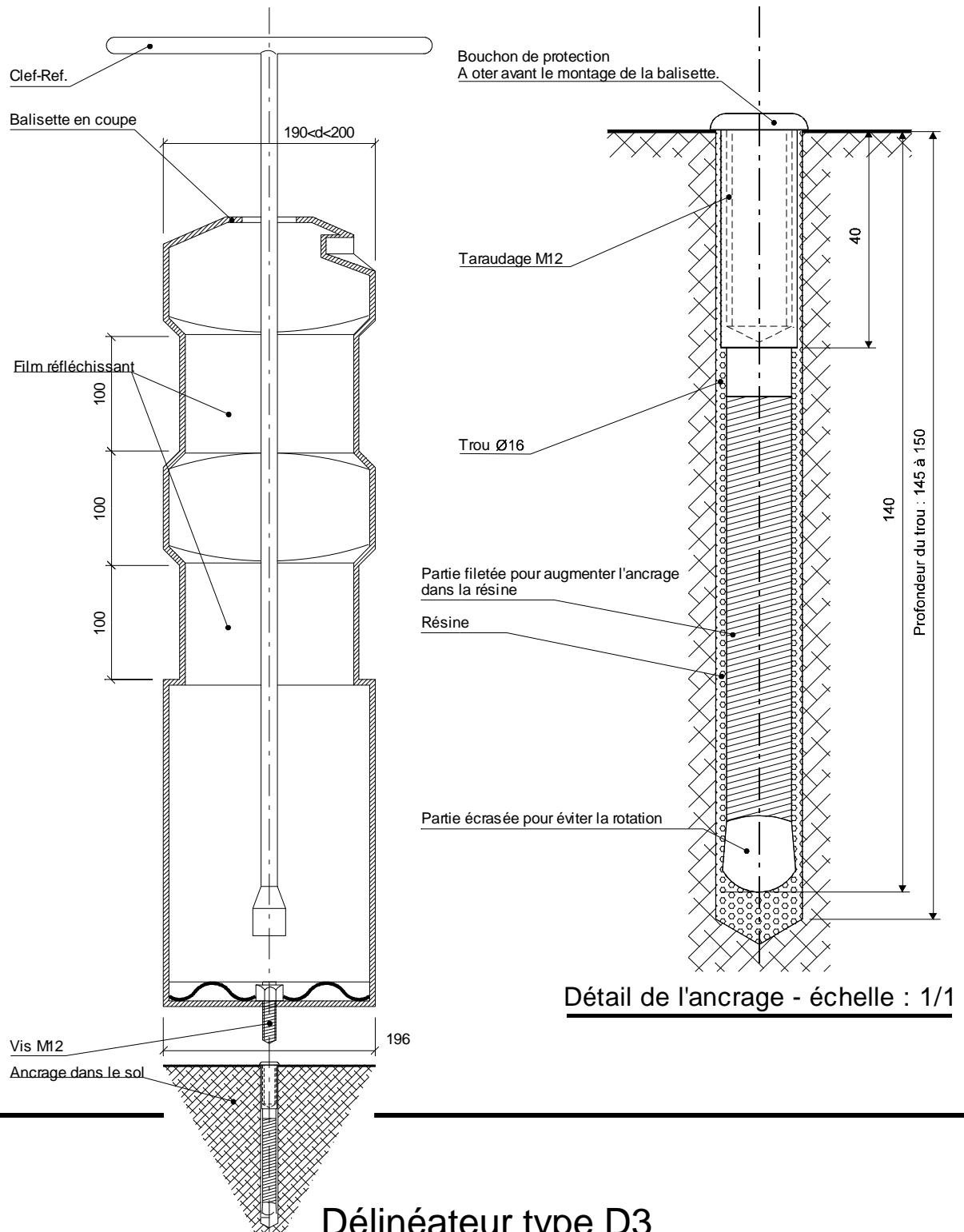
C. 62.2.2.3. AUTRE TYPE DE DELINEATEUR POUR BALISAGE PONCTUEL (D'APPLICATION À PARTIR DU 01/01/2018)

Tout autre type de délinéateur (de type D1/D2/D3) est décrit dans les documents du marché.

Ces délinéateurs sont conformes à la NBN EN 12899-3.

Les caractéristiques de ces produits sont couvertes par le marquage CE.

Balise souple



Délinéateur type D3

C. 62.2.3. DELINEATEUR DE TYPE D4 (FIXE SUR UN DISPOSITIF DE RETENUE)

Les délinéateurs fixés sur des éléments linéaires en acier galvanisé (en partie supérieure ou dans le creux de ceux-ci) sont mis en place sans forer ou découper les éléments en acier galvanisé.

Les délinéateurs fixés sur des éléments linéaires en béton sont mis en place sans altérer les caractéristiques mécaniques de ceux-ci.

– Forme et dimensions

Le délinéateur est fabriqué en une seule pièce et dans une seule matière. Il maintient le ou les rétroréflexeur(s) dans un plan vertical ~~formant un angle de $\pm 15^\circ$ avec~~ **perpendiculaire** à l'axe de la route, **sauf dans les virages où cet axe est dirigé vers les véhicules.**

~~— au-dessus du plan supérieur de la glissière~~

~~— en arrière de sa face avant.~~

- **Sur les dispositifs en béton, le délinéateur est placé au dessus du plan supérieur ou sur la face avant.**
- **Sur les dispositifs en acier, il est placé sur la face avant de celui-ci.**

~~A la partie supérieure du délinéateur, un logement de 9 mm de profondeur, destiné à recevoir le rétroréflexeur, est prévu sur chaque face avec une tolérance de ± 2 mm. Le centre du rétroréflexeur se trouve à 10 cm maximum au-dessus du bord supérieur du dispositif de retenue.~~

(d'application à partir du 01/01/2020).

– Finition

Les faces vues sont satinées ou brillantes; elles sont parfaitement lisses et exemptes de pores, fissures, traces de couleur.

Les délinéateurs de balisage sont conformes à la NBN EN 12899-3.

Les caractéristiques de ces produits sont couvertes par le marquage CE

(d'application à partir du 01/01/2018).

C. 62.2.4. RETROREFLECTEURS DE TYPE R1

Les rétroréflexeurs de type R1 sont conformes au [C. 53](#) et sont de type 3.

C. 62.2.5. RETROREFLECTEURS DE TYPE R2 (CATADIOPTRE)

– Caractéristiques:

Le rétroréflexeur est réalisé en une seule pièce rectangulaire, il ne présente pas de traces d'oxydation ou de décoloration; il est parfaitement étanche.

Le coefficient de rétroréflexion est de classe 2 selon le tableau 4 de la norme NBN EN 12899-3.

– Forme et dimensions:

~~Les documents du marché peuvent prévoir un rétroréflexeur de type R1 découpé aux dimensions prévues pour le type R2.~~

Catadioptrés rectangulaires: Largeur: 70mm à 80mm / Longueur: 110 à 120mm

Catadioptrés trapézoïdaux: Petite base: 35-45mm / Grande base: 105-120mm / Hauteur: 60-70mm

– Fixation:

Les dispositifs de fixation:

- permettent le remplacement aisé d'un catadioptré endommagé
- ne masquent pas la surface rétroréfléchissante de la face avant du rétroréflexeur.

(d'application à partir du 01/01/2018)

C. 62.2.6. CODE COULEUR

Les délinéateurs de type D1 et D3 pour balisage ponctuel sont de couleur:

- verte pour les routes du RGG
- jaunes sur routes ordinaires et RESi
- rouge pour les dangers particuliers.

Toutefois, le balisage continu des routes est assuré au moyen de délinéateurs (potelets) de couleur blanche.

C. 62.3. RESISTANCE AUX CHOCS

Les délinéateurs et les rétroréfecteurs sont conformes à la NBN EN 12899-3.

Pour les rétroréfecteurs de type R2, la hauteur de chute DH est fixée à DH1 = 200 mm.

Tous les délinéateurs de type D1, D2 et D3 de plus de 6 kg sont testés suivant la NBN EN 12767 suivant la procédure simplifiée à 70 km/h. Le résultat correspond à un niveau d'absorption d'énergie NE (sans absorption d'énergie). Le rapport d'essais est fourni au pouvoir adjudicateur 15 jours avant la mise en œuvre.

C. 62.4. EXIGENCES STATIQUES

Les délinéateurs de type D3 sont testés suivant la NBN EN 12899-3.

C. 62.5. RÉSISTANCE À LA CORROSION

La galvanisation à chaud est conforme à la NBN EN ISO 1461.

Les parties métalliques qui ne sont pas galvanisées sont testées suivant les essais (brouillard salin) décrits dans la NBN EN 12899-3.

C. 63. DISPOSITIFS ANTI-EBLOUISSEMENT

C. 63.1. DESCRIPTION

Les systèmes anti-éblouissement, fixés sur des dispositifs de retenue, sont destinés à réduire l'éblouissement provoqué par les phares des véhicules circulant en sens inverse ou par d'autres sources lumineuses.

C. 63.2. SPECIFICATIONS

Les caractéristiques du point de vue de l'efficacité optique et des performances mécaniques sont conformes à la NBN EN 12676-1.

Les systèmes anti-éblouissement sont conçus sous la forme d'éléments d'occultation montés sur un support ou directement sur la base.

La conception des systèmes anti-éblouissement est compatible avec les dispositifs de retenue sur lesquels ils sont fixés.

C. 63.2.1. TYPES D'ECRAN ANTI-EBLOUISSEMENT

On distingue deux types de produits:

- les produits conçus pour "occulter la totalité des rayons incidents". Cette condition est vérifiée par calcul conformément à la NBN EN 12676-1
- les produits occultant partiellement les rayons incidents.

Il existe deux catégories d'accessibilité:

Catégorie 1: les systèmes anti-éblouissement sont conçus de façon à permettre le passage, d'un côté à l'autre de la base, de personnes portant des brancards, et ce sans qu'il soit nécessaire de retirer une section du système.

Catégorie 2: les systèmes anti-éblouissement ne sont pas conçus de façon à permettre le passage mais nécessitent le retrait d'une section pour permettre l'accès.

Les documents du marché prescrivent la catégorie.

C. 63.2.2. PERFORMANCES

C. 63.2.2.1. EFFICACITE FACE A L'EBLOUISSEMENT

Les prescriptions de la NBN EN 12676-1 sont d'application.

C. 63.2.2.2. VISIBILITE LATERALE

Les prescriptions de la NBN EN 12676-1 sont d'application.

Les systèmes se répartissent en deux groupes.

Groupe 1: une bonne visibilité latérale à travers les éléments d'occultation du système anti-éblouissement est assurée. La surface occupée latérale ne doit pas excéder 20 % de la surface totale.

Groupe 2: les autres systèmes anti-éblouissement.

Les documents du marché prescrivent le groupe demandé pour le marché.

C. 63.2.2.3. RESISTANCE AU VENT

Les prescriptions de la NBN EN 12676-1 sont d'application.

C. 63.2.2.4. DURABILITE

C. 63.2.2.4.1. MATERIAUX SYNTHETIQUES

Les prescriptions de la NBN EN 12676-1 sont d'application.

C. 63.2.2.4.2. ELEMENTS METALLIQUES.

Les prescriptions de la NBN EN 12676-1 sont d'application.

Les éléments en acier galvanisé à chaud doivent être conformes à la NBN EN ISO 1461.

C. 63.2.2.5. HAUTEUR EFFICACE MINIMALE HM DU DISPOSITIF ANTI-EBLOUISSEMENT

Les documents du marché définissent la hauteur minimale efficace du dispositif, en fonction de l'Annexe A de la NBN EN 12676-1.

Il y a lieu de tenir compte des caractéristiques géométriques de la route, conformément aux A.5 et A.6 de l'annexe A de la NBN EN 12676-1.

C. 63.2.3. MAINTENANCE

Les pièces creuses sont fermées à leur sommet de façon à éviter que la poussière, l'eau et la neige ne puissent y pénétrer, ou que des oiseaux y nichent.

Les systèmes anti-éblouissement sont conçus afin qu'il soit possible de remplacer des éléments ou des ensembles préassemblés complets sans avoir à manipuler les éléments adjacents.

Les systèmes anti-éblouissement ne demandent aucune maintenance.

C. 64. RENOVATION DE CANALISATIONS

C. 64.1. CHEMISAGE CONTINU POLYMERISE EN PLACE OU RELINING

Les matériaux répondent aux prescriptions suivantes:

– résine

La résine est thermo- ou photodurcissable et contient les agents polymérisant et tout autre élément de remplissage, agent d'étalement et additif.

Les résines utilisées dans la fabrication de la chemise sont des résines polyester insaturées, vinylester ou époxydes conformes à la NBN EN 13566-4.

Les résines polyester liquide ont un indice d'acidité inférieur ou égal à 24 suivant la NBN EN ISO 2114 et une valeur hydroxyde inférieure à 30 suivant la NBN EN ISO 2554.

– matériau absorbant

Le matériau absorbant et/ou renfort est composé d'un tube constitué entièrement de fibres de polyester et/ou de fibres de polyéthylène téraphthalate.

Le matériau absorbant est composé d'une ou plusieurs couches rattachées l'une à l'autre et formant un feutre. Dans le cas où plusieurs couches sont rattachées, les joints longitudinaux d'assemblage de ces couches ne peuvent se superposer, et sont décalés régulièrement afin d'éviter un épaississement ponctuel excessif de la chemise finie.

Tous les constituants du matériau absorbant sont compatibles avec la résine à utiliser.

– revêtement intérieur

La chemise est pourvue d'un revêtement intérieur constitué d'une membrane imperméable (en PVC, PEBD, PEMD, PU, etc.) soudée au matériau absorbant.

Cette membrane est compatible avec la résine et n'engendre aucun effet contraire sur cette dernière.

Le revêtement intérieur a une épaisseur minimale de 0,6 mm.

Le revêtement intérieur adhère au composite.

– préliner

Le préliner est un film synthétique protecteur étanche qui est introduit dans la canalisation avant la chemise et dans lequel la chemise est inversée, empêchant ainsi l'eau résiduelle ou d'infiltration d'entrer en contact avec la chemise. Le préliner a une longueur au moins égale à la longueur de la chemise à inverser. Après son introduction, le préliner ne peut présenter ni trous ni déchirures.

– composite

Le composite est la partie de la chemise constitué de résine liquide thermodurcissable et tout autre revêtement et/ou renfort.

C. 64.2. COQUES ET CUNETTES EN POLYESTER ARME DE FIBRES DE VERRE

Les matériaux répondent aux prescriptions suivantes:

– résine

La résine polyester est de type isophtalique résistant à la corrosion (type B) et est armée de fibres de verre.

Les coques et cunettes sont conformes à la NBN EN ISO 1172.

La résine et les fibres sont conformes aux normes suivantes:

- NBN EN ISO 1186
- NBN ISO 1887 et 1888
- NBN EN ISO 1889 et 1890
- NBN EN ISO 2078
- NBN ISO 3374
- NBN S 22-008
- NBN ISO 2559
- NBN ISO 2113
- NBN EN ISO 3344
- NBN ISO 3341.

– coques et cunettes

La fabrication des tuyaux en PRV (polyester renforcé de fibres de verre) est conforme aux spécifications de la note d'information et de guidance n°4-34-02 publiée par le WRC en avril 1986 (spécifications WIS/CEN) "specification for glassfibre reinforced plastics (GRP) sewer linings".

La paroi des tuyaux est constituée comme suit:

- la partie extérieure des tuyaux est traitée à l'aide d'un agent inerte (sable gros) servant à la fois de protection pendant les manipulations et d'accrochage pour le mortier de remplissage (surface rugueuse)
- le corps des tuyaux est constitué d'une paroi renforcée de fibres de verre
- la partie intérieure des tuyaux est revêtue d'une couche riche en résine et lisse formant une barrière à la pénétration d'eau.

Pour la détermination des caractéristiques mécaniques du matériau, on prend en compte une déformation maximale («Strain») de 0,5 % (suivant WRC 1994 volume III, pages 21 et 22, Mechanical Properties).

Les spécifications pour les coques et cunettes sont:

- résistance à la traction à long terme S : ≥ 25 MPa (testé sur la section active)
- résistance à la traction à court terme: ≥ 80 MPa (testé sur la section active)
- résistance à la flexion à long terme: ≥ 40 MPa
- résistance à la flexion à court terme: ≥ 95 MPa
- module d'élasticité à long terme E_L : ≥ 2.500 MPa
- module d'élasticité à court terme E_s : ≥ 8.000 MPa
- facteur de fluage: $\leq 3,5$.

Les coques résistent au minimum aux charges ponctuelles générées par la poussée verticale que subiront les éléments suite aux opérations de remplissage avec le coulis.

– caractéristiques à long terme

Les caractéristiques à long terme (50 ans) du matériau sont estimées de la manière suivante:

- le produit ne peut donner lieu à une absorption d'eau conduisant à la dissolution de certains composants. La perte en poids après immersion de 3000 h à 75 °C est de 2 % maximum
- le produit ne peut donner lieu à un développement microbologique.

- résistance aux attaques chimiques

Sauf prescription complémentaire dans les documents du marché, le produit présente des garanties de résistance aux éléments chimiques suivants:

- effluents domestiques et industriels
- solvants organiques
- pH 5,5 à 8,8 (température maximum 35 °C en continu)
- corrosion sous l'influence combinée de charges appliquées et d'un environnement acide.

Une note technique justifiant le choix de la résine polyester utilisée et précisant la résistance à la corrosion de la résine polyester en fonction des prescriptions des documents du marché, est remise au pouvoir adjudicateur au plus tard avant le démarrage des travaux

- résistance à l'abrasion

La perte de poids relative du matériau ne dépasse pas 0,4 % testé suivant la méthode WRC "Abrasive Wheel Test" - Materials group report n° 011 ou présente un indice d'abrasion maximum de 1,2 (suivant le test de la CNR [Compagnie nationale du Rhône]).

- couche protectrice

La couche protectrice intérieure riche en polyester est conforme à WAA No4-34-02-ISSN 0267-0305.

L'épaisseur minimale de la couche est de 1,5 mm.

C. 64.3. TUBAGE AVEC ESPACE ANNULAIRE PAR ENROULEMENT HELICOÏDAL EN PVC RIGIDE

Les matériaux répondent aux prescriptions suivantes.

Le profilé est formé d'un PVC rigide (conforme à la DIN 8061), sans plastifiant ni matière de remplissage. Seuls les produits nécessaires (stabilisateurs, pigments, etc.) au bon fonctionnement du processus de fabrication sont ajoutés. Le profilé est muni d'origine d'une double barrière d'étanchéité constituée d'un joint primaire co-extrudé et d'un joint secondaire en caoutchouc. Cette double barrière garantit l'étanchéité du tuyau fabriqué sans adjonction de colle.

Plusieurs types de profilés sont disponibles; ceux-ci permettent de couvrir la plupart des diamètres des canalisations à réhabiliter.

Le choix du profilé est déterminé en fonction du résultat souhaité, structurant ou non, du tuyau à rénover et de l'espace disponible entre l'ancien et le nouveau tuyau. Ce choix détermine également le diamètre extérieur du tuyau hélicoïdal fabriqué.

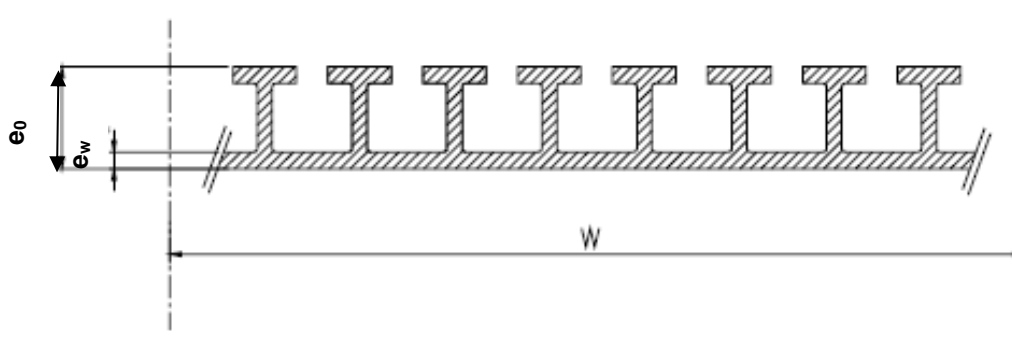


Figure C. 64.3. Exemple de section transversale d'un profil PVC pour enroulement hélicoïdal

Caractéristique	Symbole	Unité	Prescription
Epaisseur totale	e_0	mm	Valeur déclarée ($\geq 4,5$ mm)
Epaisseur étanchéité	e_w	mm	Valeur déclarée ($\geq 1,5$ mm)
Axe neutre	e_a	mm	Valeur déclarée
Largeur	w	mm	Valeur déclarée
Surface spécifique	A_w	mm.mm ² /mm	Valeur déclarée
Moment d'inertie	I_w	mm ³	Valeur déclarée

Tableau C. 64.3. Caractéristiques des profils PVC pour enroulement hélicoïdal

– Caractéristiques mécaniques:

- densité: $1,42 \pm 0,05$ g/cm³ (NBN EN ISO 1183-3)
- module d'élasticité: $\geq 2\,000$ MPa (NBN EN ISO 527-2)
- résistance à la traction: ≥ 35 MPa (NBN EN ISO 527-1)
- impact: ≥ 10 kJ/m² (NBN EN ISO 179-1)
- résistance aux UV: le profilé n'est pas sensible à la lumière du jour pendant la durée des travaux préalables à son utilisation.

Le PVC est lisse à l'intérieur et renforcé à l'extérieur par des raidisseurs en formes de T. Ces éléments en T donnent une rigidité importante au tuyau. Pendant le travail, les bandes de PVC s'emboîtent les unes dans les autres et les joints assurent une parfaite étanchéité.

– Résistance aux attaques chimiques:

sauf prescriptions particulières aux documents du marché, il est tenu compte des eaux domestiques et industrielles. En dehors d'exigences particulières, le tuyau résiste aux eaux usées circulant dans le réseau ayant un pH variant de 5,5 à 8,8 avec une température maximum de 35 °C (suivant ISO/TR 10358).

C. 64.4. TUBAGE AVEC ESPACE ANNULAIRE AU MOYEN DE TUYAUX CONTINUS OU COURTS.

Les matériaux utilisés sont le plus souvent les matières plastiques: polyéthylène haute densité (PEHD), polychlorure de vinyl (PVC), polyester renforcé de fibres de verre (PRV), ...

C. 64.5. PANNEAUX PREFABRIQUES EN GRES (DALLES CERAMIQUES)

Les matériaux répondent aux prescriptions suivantes:

– dalles

Les dalles céramiques sont conformes à la NBN EN 14411.

Selon le rayon souhaité des plaques, différentes largeurs de dalles peuvent être utilisées. Les dalles sont munies de nervures en queue d'aronde sur la face arrière de manière à obtenir une meilleure adhérence mécanique avec le support.

Elles répondent aux prescriptions suivantes:

- contrainte de flexion et de traction: ≥ 25 MPa (NBN EN ISO 10545-4)
- résistance à l'abrasion en profondeur: < 300 mm³ de matière enlevée selon NBN EN ISO 10545-6
- résistance au choc thermique: pas de dégâts après 10 chocs sur 5 échantillons (voir NBN EN ISO 10545-9)
- dureté selon Mohs: ≥ 7 (voir NBN EN 101)
- stabilité aux produits chimiques ménagers, aux produits de nettoyage, aux acides et aux bases, à l'exception du fluorure d'hydrogène et de ses composés. Résistant aux acides biogènes d' H_2SO_4 ($pH \leq 0,5$ ou une solution à 7 % d' H_2SO_4). Les essais se font selon NBN EN ISO 10545-13. c.à.d. pas de dégâts lors des tests avec des solutions aqueuses de:
 - produits ménagers d'entretien: solution de chlorure d'ammonium à 100 g/l
 - sels de piscine: solution d'hypochlorite de sodium à 20 mg/l
 - solution d'esprit de sel à 3 % (volume) et 18 % (volume)
 - solution d'acide citrique à 100 g/l
 - solution d'hydroxyde de potasse à 30 g/l et 100 g/l
 - solution d'acide lactique à 5 % (volume).

– résines

Les joints primaires sont réalisés en usine au moyen d'une résine époxy. Les joints secondaires sont réalisés au moyen d'une résine époxy similaire à celle utilisée pour le joint primaire.

Les résines répondent aux prescriptions suivantes:

- résistance à la traction: > 20 MPa (NBN EN ISO 527-1 et -2)
- résistance à la flexion: > 50 MPa ⁽¹⁶⁾ (NBN EN ISO 10545-4)
- module de flexion E: > 4.500 MPa (NBN EN 14411)
- stabilité chimique: résistance à l' H_2S conformément à la norme NBN EN 295-3 ⁽¹⁷⁾
- dureté Shore D: 88 ± 5 selon NBN EN ISO 868
- coefficient de dilatation thermique: entre 60 et 80 10⁻⁶ 1/K selon ISO 11359-2.

Les joints de dilatation nécessitent l'emploi d'une résine de type polyuréthane à deux composants.

– dalles collées au moyen de résine époxy

Afin de constituer des éléments de plaque, les dalles sont collées les unes aux autres à l'aide de résine époxy. La largeur des joints est de 6 à 10 mm. La forme des plaques est adaptée à la géométrie de la surface à rénover. Des rayons de courbure d'environ 120 mm à l'infini (= plaque plane) sont possibles. Les plaques répondent aux prescriptions suivantes:

¹⁶ Comme valeur moyenne de 10 éprouvettes de résine époxy. L'essai est effectué selon EN ISO 10545-4. Les éprouvettes sont posées et chargées via des bandelettes rondes de 20 mm de diamètre et des plaquettes en caoutchouc de 2 mm d'épaisseur. L'écart entre les points de contact est de 80 mm. Les éprouvettes ont une section de 30 x 30 mm et une longueur de 100 mm. La vitesse de charge est de 0,5 kN/s. Avant l'essai, les éprouvettes doivent être gardés 2 heures au minimum à la température ambiante du local.

¹⁷ La stabilité chimique est garantie pour les produits chimiques que l'on rencontre généralement dans les canalisations. Un essai est effectué sur 10 échantillons à l'aide d'acide sulfurique à pH 0 et de soude caustique à pH 14, conformément à la EN 295-3. La modification de volume admissible est de 2 %.

- essai d'adhérence: > 55 MPa ⁽¹⁸⁾ selon NBN EN ISO 10545-4
 - résistance à l'usure: profondeur d'érosion < 0,5 mm après 100.000 cycles de charge (selon NBN EN 295-3).
- mortier de pose

On utilise un mortier de ciment ayant de bonnes propriétés anticorrosion, malléable, à haute thixotropie, modifié aux produits synthétiques et avec un retrait faible conforme aux prescriptions des documents du marché.

Le ciment utilisé est de type HSR conforme au [C. 8](#).

Le mortier de pose répond aux prescriptions complémentaires suivantes:

- granularité: < 1 mm
- consistance: adéquate au pompage
- hautement alcalin: pH > 12,5
- résistance à la traction¹⁹: Test selon NBN EN 1542. Sur 5 échantillons la résistance d'adhérence de l'essai à la traction doit être en moyenne de > 2 N/mm². La résistance à la traction du mortier doit répondre au moins à la valeur de NBN EN 12004 type C1 et « haut niveau d'adhérence lors de l'essai de traction » (≥ 1 N/mm²), caractéristique optionnelle 1 D et ceci selon la procédure d'essai de la NBN EN 1348.

L'épaisseur minimum de la couche est de 3 mm.

C. 65. BENTONITE

C. 65.1. DESCRIPTION

La bentonite est une argile qui peut être considérée comme une smectite, étant essentiellement constituée de montmorillonite et d'argile. On trouve également d'autres minéraux comme le quartz, le mica, le feldspath, la pyrite ou la calcite. Les gisements de bentonite sont d'origines volcanique et hydrothermale. Le débouché le plus important de la bentonite se situe dans les techniques du génie civil, particulièrement dans l'étanchéité des édifices, la construction de digues, la pose de canalisations, l'édification de tunnels, l'injection de sols, la réalisation de fondations spéciales (parois moulées, barrettes, pieux, etc.).

C. 65.2. SPECIFICATIONS

Composition:

- montmorillonite 70 - 75 %
- quartz 6 - 9 %

¹⁸ Comme valeur moyenne d'un essai de flexion sur 10 échantillons. Les échantillons se composent de 2 dalles avec joint longitudinal intermédiaire. L'essai est effectué selon EN ISO 10545-4. Les deux points de contact sont positionnés entre deux nervures de façon à ce que la charge appliquée agisse au centre de l'échantillon et à hauteur du joint. Cette charge est transmise par un ruban d'acier plat de 4 mm d'épaisseur qui dépasse de 2 mm aux deux côtés du joint. Entre ce ruban et l'échantillon, un ruban de caoutchouc de 4 mm d'épaisseur est prévu. La vitesse de charge est de 0,5 kN/s.

¹⁹ Des segments carrés, découpés de plaques (50 mm x 50 mm), collés à l'aide de mortier d'adhérence sur un support en béton d'âge supérieur à 28 jours. Le test est effectué sur une surface de béton sablée, mise sous eau pendant 20 heures. On applique tout d'abord 12 mm de mortier sur le béton. Ensuite, 2 x 8 mm sur la face arrière de la plaquette de test; une première couche étant appliquée à plat dans le sens des nervures, une seconde couche étant appliquée transversalement par rapport à ces nervures. Ensuite, la plaquette de test est appliquée dans le mortier, frais sur frais avec un mouvement de glissement et chargée à 600 N/m² pendant 1 minute selon la procédure d'essai de la norme NBN EN 1348 § 8,2. L'échantillon est conservé à 20 °C et à une humidité relative de 95 % durant 28 jours.

- feldspath 1 - 2 %
- kaolinite 1 - 2 %
- autres minéraux 5 - 10 %.

Les données ci-dessus sont mesurées au moyen d'un diffractomètre à rayons (XRD).

Caractéristiques:

- absorption au bleu de méthylène 320 ± 20 [mg/g] (VDG P 69)
- teneur en eau 9 ± 3 [%] (DIN 18121-1).

Valeurs types:

- poids spécifique du mélange sec: ca. $2,65$ [t/m³] (DIN 18124)
- densité: ca. $0,75$ [t/m³]
- pouvoir absorption en eau: min. 500 [%] (DIN 18132)
- indice de gonflement: min. 25 [ml/2g] suivant ASTM D5890
- refus à $63 \mu\text{m}$: max. 20 [%]
- refus à $75 \mu\text{m}$: max. 4 [%]
- perte au feu: $8 - 14$ [%].

C. 65.3. RECEPTION TECHNIQUE PREALABLE

Les documents du marché peuvent définir un programme de réception technique préalable.

C. 65.4 LIVRAISON ET ENTREPOSAGE

Le produit est livré en vrac ou en sacs.

S'il n'est pas utilisé immédiatement, le produit est protégé de la pluie et du gel jusqu'à sa mise en œuvre.