



**PRESCRIPTIONS TECHNIQUES
POUR
DISPOSITIFS DE FERMETURE
EN FONTE OU EN ACIER MOULE
AVEC EPAISSEUR MINIMALE 10 MM : EXIGENCES**

Version 9.0 du 2017-02-01

COPRO asbl Organisme Impartial de Contrôle de Produits pour la Construction

Z.1 Researchpark
Kranenberg 190
1731 Zellik

tél. +32 (2) 468 00 95
fax +32 (2) 469 10 19
info@copro.eu

www.copro.eu
TVA BE 0424.377.275
KBC BE20 4264 0798 0156

TABLE DES MATIERES

PREFACE	3
1 INTRODUCTION.....	4
1.1 TERMINOLOGIE	4
1.2 DISPONIBILITE DU PRESENT PTV	6
1.3 STATUT DU PRESENT PTV	6
1.4 HIERARCHIE DES REGLES ET DES DOCUMENTS DE REFERENCE	7
1.5 QUESTIONS ET OBSERVATIONS	7
2 SITUATION DES PRESCRIPTIONS TECHNIQUES	8
2.1 ETABLISSEMENT PTV	8
2.2 OBJECTIFS.....	8
2.3 DOMAINE D'APPLICATION	8
2.4 DOCUMENTS DE REFERENCE	9
3 PRESCRIPTIONS	10
3.1 UNITE DE PRODUCTION ET MATERIEL	10
3.2 MATIERES PREMIERES.....	10
3.3 PROCESSUS DE PRODUCTION.....	10
3.4 Dispositifs de fermeture	10
3.5 CLASSIFICATION	14
3.6 ESSAI DE TYPE.....	15
4 IDENTIFICATION DU PRODUIT	17
4.1 DENOMINATION DU PRODUIT	17
4.2 IDENTIFICATION	17
5 FIGURES EN ANNEXE.....	18

PREFACE

Ce document contient les prescriptions techniques pour dispositifs de fermeture en fonte ou en acier moulé avec épaisseur minimale 10 mm. Les exigences reprises dans ce PTV répondent aux besoins déterminés par les différentes parties intéressées en fonction des usages locaux.

La conformité des dispositifs de fermeture en fonte ou en acier moulé avec épaisseur minimale 10 mm peut également être certifiée sous la marque volontaire BENOR. Dans le cadre de la marque BENOR, le fournisseur doit déclarer les performances de ces dispositifs de fermeture pour toutes les caractéristiques qui sont pertinentes pour l'application et garantir les valeurs limites qui sont imposées par ce PTV 800.

La certification BENOR est basée sur la certification complète de produits suivant la norme NBN EN ISO/IEC 17067.

1 INTRODUCTION

1.1 TERMINOLOGIE

1.1.1 Définitions

Châssis de visite	Cadre avec couvercle carré ou rectangulaire (éventuellement à remplissage de béton), destiné au recouvrement de cheminées d'accès. Le châssis de visite peut comporter plusieurs couvercles.
Couvercle verrouillable étanche à l'eau	Couvercle circulaire verrouillable étanche à l'eau destiné à couvrir de chambres de visite qui peuvent subir des pressions internes.
Dépotoir	Récipient destiné à être placé sous un couvercle ; ses fonctions consistent à retenir les corps étrangers qui pourraient passer par les trous d'aération du couvercle.
Document de référence	Document qui spécifie (une norme, un cahier des charges ou toute autre spécification technique) les caractéristiques techniques auxquelles le matériel, l'appareillage, les matières premières, le processus de production et/ou le produit doivent satisfaire.
Essai	Opération technique qui consiste à déterminer une ou plusieurs caractéristiques d'une matière première ou d'un produit, suivant un mode opératoire spécifié.
Essai de type	Une série de contrôles pour déterminer initialement (essai de type initial) les caractéristiques d'un fabricant ou le type de produit et sa conformité.
Fabricat	Ensemble d'unités d'un produit avec les mêmes caractéristiques et performances qui sont produites d'une certaine manière et qui répondent à la même fiche technique.
Fournisseur	La partie qui doit faire en sorte que les dispositifs de fermeture en fonte ou en acier moulé avec épaisseur minimale 10 mm répondent aux présentes prescriptions techniques. Cette définition peut être d'application sur le producteur, sur l'importateur ou sur le distributeur.
Organisme impartial	Organisme qui est indépendant du fournisseur ou de l'utilisateur et qui est chargé de la réception par lot lors de la livraison.
Producteur	La partie qui est responsable pour la production des dispositifs de fermeture en fonte ou en acier moulé avec épaisseur minimale 10 mm.

Produit	Le résultat d'une activité industrielle ou processus. Il s'agit, dans le cadre de ces prescriptions techniques, de dispositifs de fermeture en fonte ou en acier moulé avec épaisseur minimale 10 mm ou parfois appelé dans ce PTV en bref les dispositifs de recouvrement en fonte. Il s'agit d'un nom collectif pour tous les fabricats et types de produit sur lesquels ce PTV est applicable.
Trappillon à triple appui	Couvercles à triple appui dans un cadre avec une ouverture ronde destinés à couvrir des chambres de visite.
Trappillon ou dispositif de fermeture	Cadre avec couvercle circulaire (éventuellement à remplissage de béton), destiné au recouvrement de cheminées permettant l'accès d'un homme.
Unité de production	Installation(s) technique(s) où un ou plusieurs produits sont réalisés par un producteur, liée(s) à un lieu géographique.

1.1.2 Abréviations

PTV Prescriptions Techniques

1.1.3 Références

NBN EN 124-1	Dispositifs de couronnement et de fermeture pour les zones de circulation utilisées par les piétons et les véhicules - Partie 1 : Définitions, classification, principes généraux de conception, exigences de performances et méthodes d'essais
NBN EN 124-2	Dispositifs de couronnement et de fermeture pour les zones de circulation utilisées par les piétons et les véhicules - Partie 2 : Dispositifs de couronnement et de fermeture en fonte

Ce PTV contient des références datées et non datées. Pour les références datées, seule la version citée est d'application. Pour les références non datées, la dernière version est toujours d'application, y compris les éventuels errata, addenda et amendements.

De toutes les normes EN mentionnées dans ce règlement, c'est toujours la publication belge NBN EN correspondante qui est d'application. COPRO peut permettre l'utilisation d'une autre publication que la publication belge à condition que celle-ci soit, sur le plan du contenu, identique à la publication belge.

1.2 DISPONIBILITE DU PRESENT PTV

La version actuelle de ce PTV est disponible gratuitement sur le site internet de COPRO.

Une version imprimée de ce PTV peut être commandée auprès de COPRO. COPRO a le droit de porter les frais en compte.

Il n'est pas autorisé d'apporter des modifications au PTV original, approuvé par la commission sectorielle et/ou entériné par le Conseil d'Administration de COPRO.

1.3 STATUT DU PRESENT PTV

1.3.1 Version de ce PTV

Ce PTV concerne la version 9.0 et remplace la précédente version 8.0 du 04-09-2014.

1.3.2 Approbation de ce PTV

Ce PTV a été approuvé par la Commission Sectorielle le 22-09-2017.

1.3.3 Entérinement de ce PTV

Ce PTV a été entériné par le Conseil d'Administration de COPRO le 13-12-2017.

1.3.4 Enregistrement de ce PTV

Ce PTV a été soumis à l'asbl BENOR le 13-12-2017.

1.4 HIERARCHIE DES REGLES ET DES DOCUMENTS DE REFERENCE

1.4.1 Législation

Si certaines règles de ce PTV sont contradictoires avec la législation applicable, les règles qui résultent de la législation sont alors déterminantes. Il est de la responsabilité du fournisseur de surveiller ceci et de signaler d'éventuelles contradictions au préalable à COPRO.

1.4.2 Directives concernant la sécurité et la santé

Si certaines prescriptions techniques sont contradictoires avec les directives concernant la sécurité et la santé, ces directives sont alors déterminantes. Il est de la responsabilité du fournisseur de surveiller ceci et de signaler d'éventuelles contradictions au préalable à COPRO.

1.4.3 Cahier spécial des charges

Si certaines règles du cahier spécial des charges sont contradictoires avec ces prescriptions techniques, le fournisseur peut signaler ceci à COPRO.

1.5 QUESTIONS ET OBSERVATIONS

Questions ou observations au sujet de ces prescriptions techniques sont envoyées à COPRO.

2 SITUATION DES PRESCRIPTIONS TECHNIQUES

2.1 ETABLISSEMENT PTV

2.1.1 Etablissement du PTV

Ces prescriptions techniques pour dispositifs de fermeture en fonte ou en acier moulé avec épaisseur minimale 10 mm ont été établies par la Commission Sectorielle Fonte – voirie de COPRO.

2.2 OBJECTIFS

2.2.1 Le but de ce PTV

- 2.2.1.1 Ce PTV a pour but de déterminer les exigences pour dispositifs de fermeture en fonte ou en acier moulé avec épaisseur minimale 10 mm utilisé pour les zones de circulation utilisées par les piétons et les véhicules.

2.3 DOMAINE D'APPLICATION

2.3.1 Objet de ces prescriptions techniques

- 2.3.1.1 Le PTV 800 décrit les dispositifs de fermeture en fonte ou en acier moulé avec épaisseur minimale 10 mm, conçus pour trous d'homme.

2.3.2 Circulaires

COPRO peut compléter ce PTV avec une ou plusieurs circulaires qui font partie intégrale de ce PTV.

2.4 DOCUMENTS DE REFERENCE

2.4.1 Normes de produits

Les normes de produits sont :

- | | |
|--------------|---|
| NBN EN 124-1 | Dispositifs de couronnement et de fermeture pour les zones de circulation utilisées par les piétons et les véhicules - Partie 1 : Définitions, classification, principes généraux de conception, exigences de performances et méthodes d'essais |
| NBN EN 124-2 | Dispositifs de couronnement et de fermeture pour les zones de circulation utilisées par les piétons et les véhicules - Partie 2 : Dispositifs de couronnement et de fermeture en fonte |

2.4.2 Cahiers des charges

Il n'y a pas de cahiers des charges applicables.

2.4.3 Méthodes d'essai

Les méthodes d'essai applicables sont décrites dans les normes de produit applicables.

2.4.4 Autre

Il n'a pas d'autres documents de référence applicables.

3 PRESCRIPTIONS

3.1 UNITE DE PRODUCTION ET MATERIEL

Il n'a pas d'exigences à l'unité de production et au matériel.

3.2 MATIERES PREMIERES

Il n'y a pas d'exigences aux matières premières.

3.3 PROCESSUS DE PRODUCTION

Il n'y a pas d'exigence au processus de production.

3.4 Dispositifs de fermeture

3.4.1 Généralités

- 3.4.1.1 Les dispositifs de fermeture en fonte ou en acier moulé avec épaisseur minimale 10 mm répondent aux exigences mentionnées aux articles 3.4.2 à 3.4.15.
- 3.4.1.2 Pour ces dispositifs de fermeture pour trous d'homme pour les zones de circulation utilisées par les piétons et les véhicules, le fournisseur doit toujours déclarer les performances pour les caractéristiques mentionnées aux articles 3.4.2 à 3.4.15.

3.4.2 Classification (Article 4 de la NBN EN 124-1 : 2015)

L'article 4 est complété comme suit :

« La classe minimum recommandée est obligatoire. Toutefois une classe supérieure est autorisée. »

3.4.3 Matériaux (Article 4.1 de la NBN EN 124-2 : 2015)

L'article 4.1 est complété comme suit :

« La fonte est toujours à graphite sphéroïdal et répond à la classe EN-GJS-400-15, EN-GJS-450-10, EN-GJS-500-7 ou EN-GJS-600-3 (NBN EN 1563).

L'acier moulé répond à la classe 260-520 ou 300-570. En vue d'améliorer la résistance à la corrosion, il y a éventuellement des additions :

- classe 260-520 : 0,45 à 0,55% Cu ;
- classe 300-570 : 0,45 à 0,55% Cu ;
0,45 à 0,55% Cr.

Les trappillons sont conformes aux dessins 1 à 10 en annexe au PTV 800. Ces dessins sont indicatifs. Les mesures doivent être respectées. La largeur de l'assise est de minimum 22,0 mm. Ils peuvent comporter une charnière ou/et un système de verrouillage. Les semelles des cadres peuvent comporter minimum 4 trous d'ancrage d'une largeur de 16 ± 2 mm.

Pour les dimensions pour lesquelles les tolérances ne sont pas indiquées, l'on prend les tolérances de la norme ISO 8062 en adoptant la classe de tolérances DCT 10.

Les épaisseurs des cadres et couvercles ne sont jamais inférieures à 10,0 mm (nominale 8,5 mm).

Les cadres pour le couvercle verrouillable étanche à l'eau sont du type 5, 7 ou 9.

La visserie pour verrouiller ou ancrer les couvercles verrouillables étanches à l'eau sont en acier inoxydable - la qualité A2 suivant la norme NBN EN ISO 3506 ; les pattes de verrouillage sont en une matière résistante à la corrosion.

Les couvercles verrouillables étanches à l'eau, y compris les ancrages du semelle du cadre sont conçus pour une pression interne de 1 bar.

Toutes les parties des dispositifs de couronnement et de fermeture sont toujours prévues de la possibilité d'installer un équipement antivol. Si l'équipement antivol est installé, celui-ci permet une ouverture et fermeture normale du dispositif dans son application normale, mais prévoit que le couvercle ou la grille ne peut pas être séparé du cadre.

Le réglage préfabriqué en béton armé et l'ancrage des couvercles sera toujours fait suivant les dessins en annexe. Les anneaux d'armature peuvent être supprimés si par m³ de béton on ajoute au moins 20 kg de fibres d'acier.

La hauteur minimale du réglage sous le cadre est de 100 mm.

Les tolérances permises sont :

- hauteur +10 mm -5 mm ;
- largeur +10 mm -5 mm ;
- diamètre +15 mm -15 mm.

Les réglages préfabriqués en béton armé répondent aux prescriptions du NBN EN 1917 et NBN B 21-101 – Regards de visite et boîtes de branchement en béton non armé, béton fibré acier et béton armé. »

3.4.4 Couche de finition (Article 4.2 de la NBN EN 124-2 : 2015)

L'article 4.2 est complété comme suit :

« Les pièces en fonte sont contrôlées et livrées non peintes, sans couche de finition. Les pièces en fonte peuvent être livrées peintes sur chantier si mentionné explicitement dans les documents d'adjudication. La peinture implique une manipulation supplémentaire. »

3.4.5 Orifices d'aération des tampons (Article 6.1 de la NBN EN 124-1 : 2015)

L'article 6.1 est complété comme suit :

« Les tampons non aérés peuvent comporter 4 trous de préhension de \varnothing 25 mm et un trou central de 25 par 50 mm. Les couvercles verrouillables étanches à l'eau ne comportent ni des orifices d'aération, ni d'autres orifices. Ces couvercles doivent être munis de dispositions de levage. Ceci veut dire que les couvercles sont pourvus d'une disposition de levage afin de pouvoir les soulever, déplacer et replacer de manière évidente. »

3.4.6 Cote de passage des dispositifs de fermeture conçus comme trous d'homme (Article 6.2 de la NBN EN 124-1 : 2015)

L'article 6.2 est complété comme suit :

« La cote de passage est de 700 mm minimum. »

3.4.7 Profondeur d'emboîtement (Article 6.3 de la NBN EN 124-1 : 2015)

L'article 6.3 est complété comme suit :

« Tous les dispositifs de couronnement et les dispositifs de fermeture des classes D400, E600 et F900, qu'ils soient verrouillés ou non, doivent avoir une profondeur d'emboîtement A (voir article 3.1.15 de la NBN EN 124-1 : 2015) d'au moins 50 mm. »

3.4.8 Assises (Article 6.5 de la NBN EN 124-1 : 2015)

L'article 6.5 est complété comme suit :

“En attendant qu'une méthode soit établie pour vérifier la stabilité du couvercle dans le cadre et l'absence de bruit, les assises suivantes sont admises :

- assise avec support élastique,
- triple appui.

Assise avec support élastique

Les surfaces de contact du cadre et du couvercle des trappillons sont usinées comme l'indiquent les figures en annexe conformément à la norme EN ISO 1302.

On utilise un support d'une qualité conforme aux exigences du PTV 832 :

- dimensions : largeur : minimum 15,5 mm ;
épaisseur : minimum 9,5 mm.

Le support est serré dans une rainure du type queue-d'aronde, fait saillie d'au moins 2,5 mm et ne peut pas être enlevé à la main. L'adhérence est vérifiée.

Triple appui

Le trappillon à triple appui se compose d'un double couvercle avec charnières et blocage de sécurité. Le triple appui assure la stabilité des couvercles ; minimum 2 des 3 assises sont en forme de V. »

3.4.9 Assurance du tampon (couvercle) ou de la grille dans le cadre (Article 6.6 de la NBN EN 124-1 : 2015)

L'article 6.6 est complété comme suit :

« Pour tous types de couvercles (couvercles aérés, couvercles verrouillables, ...) la masse surfacique minimale imposée est de :

Classe	Masse surfacique kg/m ² (ouverture libre)	Cote de passage Ø 700 mm kg
B125	150	58
C250	175	67
D400	200	77
E600	250	96
F900	300	115

»

3.4.10 Décoincement et ouverture des tampons (couvercles) et grilles (Article 6.7 de la NBN EN 124-1 : 2015)

L'article 6.7 est complété comme suit :

« Le dessin de la figure type 10 donne, à titre d'exemple, un dispositif d'accrochage pour soulever le couvercle et pour éviter la giration. »

3.4.11 Positionnement des tampons (couvercles) et des grilles (Article 6.10 de la NBN EN 124-1 : 2015)

L'article 6.10 est complété comme suit :

«Ceci s'applique aussi au système anti-giratoire. Les dimensions de la came sont conformes à :

- Si 1 came : hauteur min. de la came 30 mm, largeur min. de la came 30 mm ;
- Si 2 cames, celles-ci doivent se trouver l'une en face de l'autre (180°) et elles doivent toutes les deux avoir une hauteur de min. 20 mm et une largeur de min. 50 mm ».

3.4.12 Etat de surface (Article 6.13 de la NBN EN 124-1 : 2015)

L'article 6.13 est complété comme suit :

« Le motif gaufré des couvercles et cadres normalisés est conforme aux dessins en annexe. Autres motifs satisfont au moins à la NBN EN 124-1 : 2015. »

3.4.13 Hauteur du cadre (Article 6.16 de la NBN EN 124-1 : 2015)

L'article 6.16 est complété comme suit :

« Quel que soit l'ancrage du cadre des dispositifs de fermeture - enrobé de béton ou pas, pourvu de moyens d'ancrage ou pas - la hauteur du cadre est de 200 mm pour les classes D400, E600 et F900. »

3.4.14 Angle d'ouverture des tampons/grilles articulé(e)s (Article 6.17 de la NBN EN 124-1 : 2015)

L'article 6.17 est complété comme suit :

« Si un couvercle est équipé d'une ou de plusieurs charnières, ce couvercle a un angle d'ouverture de minimum 100° et de maximum 130°. Le couvercle est prévu d'une sécurité et est verrouillé automatiquement si l'angle d'ouverture passe le 90°. Déverrouillage demande une action explicite.

La fermeture du couvercle est empêchée par une sécurité qui résiste à une force horizontale de minimum 2,5 kN au-dessus du couvercle.

En ouvrant, la charnière ne peut pas casser à une force horizontale de moins de 4,5 kN exercé au-dessus du couvercle. Pour démontrer la résistance de la sécurité et de la charnière, la force minimale est atteinte en 10 s (- 2 s, + 0 s) et doit être maintenue pendant 30 s (- 0 s, + 2 s). »

3.4.15 Flèche résiduelle (Article 7.3 de la NBN EN 124-1 : 2015)

Tableau 5 : L'exigence '1/300 CP' est remplacée par '1/500 CP'.

3.5 CLASSIFICATION

Pas d'application.

3.6 ESSAI DE TYPE

3.6.1 Généralités

- 3.6.1.1 L'essai de type se compose d'une validation de laboratoire des caractéristiques.
- 3.6.1.2 L'essai de type est effectué sous la responsabilité du fournisseur.

3.6.2 Portée

Tous les caractéristiques dans la norme doivent être effectués par le fournisseur lorsqu'il souhaite déclarer les performances en question, sauf si la norme offre la possibilité de déclarer ces performances sans effectuer les essais (p.ex., par l'utilisation de données antérieures existantes, classification sans essais complémentaires et des performances acceptées selon accord).

Les essais de type effectués en conformité avec les dispositions de la norme peuvent être pris en considération pour un produit s'ils sont effectués suivant la même méthode d'essai ou plus sévère, sur le(s) même(s) produit(s) avec une conception similaire, une structure similaire et la fonctionnalité de sorte que les résultats sont acceptables pour le produit en question.

3.6.3 Exigences

- 3.6.3.1 En cas d'essai de type, toutes les caractéristiques de l'article 3.4 de ce PTV et les caractéristiques du tableau 1 de la norme NBN EN 124 : 2015 sont déterminées.
- 3.6.3.2 Par produit, au moins 3 essais de type sont exécutés.

3.6.4 Rapport d'essai de type

Les données et les résultats de l'essai de type sont repris par le fournisseur dans un rapport d'essai de type.

3.6.5 Validité

Les essais de type restent valables tant qu'il n'y a pas de modifications qui se présentent comme décrit à l'Article 3.6.6.

3.6.6 Modifications

Si une matière première, la composition, le processus de production ou un autre paramètre relevant est ajusté(e), le fournisseur doit vérifier l'influence de cette modification sur les caractéristiques du fabricant ou du type de produit.

Il peut s'avérer nécessaire qu'une partie ou la totalité de l'essai de type doive à nouveau être effectuée.

3.6.7 Essai de type renouvelé

Pas d'application.

4 IDENTIFICATION DU PRODUIT

4.1 DENOMINATION DU PRODUIT

4.1.1 Dénomination officielle

La dénomination officielle fait référence au type de cadre comme dans les figures en annexe de ce PTV.

4.1.2 Dénomination commerciale

La dénomination commerciale est librement choisie par le fournisseur, pour autant qu'elle ne prête pas à confusion ou qu'elle ne contredit pas la dénomination officielle.

4.2 IDENTIFICATION

4.2.1 Types de livraison

5.2.1.1 Il n'y a pas d'exigences spécifiques déterminées concernant les types de livraisons des dispositifs de fermeture.

4.2.2 Marquages

Le marquage des dispositifs de recouvrement en fonte est conforme aux dispositions de l'article 9 de la norme NBN EN 124-2 : 2015. Les marquages

- le type de fonte (GJS),
- EN 124-2,
- PTV 800,
- le poids minimal du couvercle.

Les couvercles verrouillables étanches à l'eau pour une pression interne de 1 bar portent le marquage additionnel « 1 bar ».

5 FIGURES EN ANNEXE

Cadres de trappillons type 1

Cadres de trappillons type 2

Cadres de trappillons type 3

Cadres de trappillons type 4

Cadres de trappillons type 5

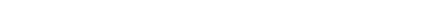
Cadres de trappillons type 6

Cadres de trappillons type 7

Cadres de trappillons type 8

Cadres de trappillons type 9

Couvercles type 10



PIECES DE VOIRIE

RIOLERINGSONDERDELEN

**CADRE BETONE
ET COUVERCLE**

**GEBETONEERDE
KADER EN DEKSEL**

PTV800

Bijlage
Annexe

TYPE 1

TYPE 1

Schachtabdeckungrahmen
Manhole top cover

Documents à consulter:

PTV800 - Dispositifs de fermeture en fonte ou en acier moulé
Spécifications techniques générales

1. **SPECIFICATIONS TECHNIQUES GENERALES:**

Se référer à la PTV800

2. **CARACTERISTIQUES DIMENSIONNELLES:**

Dimensions en mm.

Te raadplegen documenten:

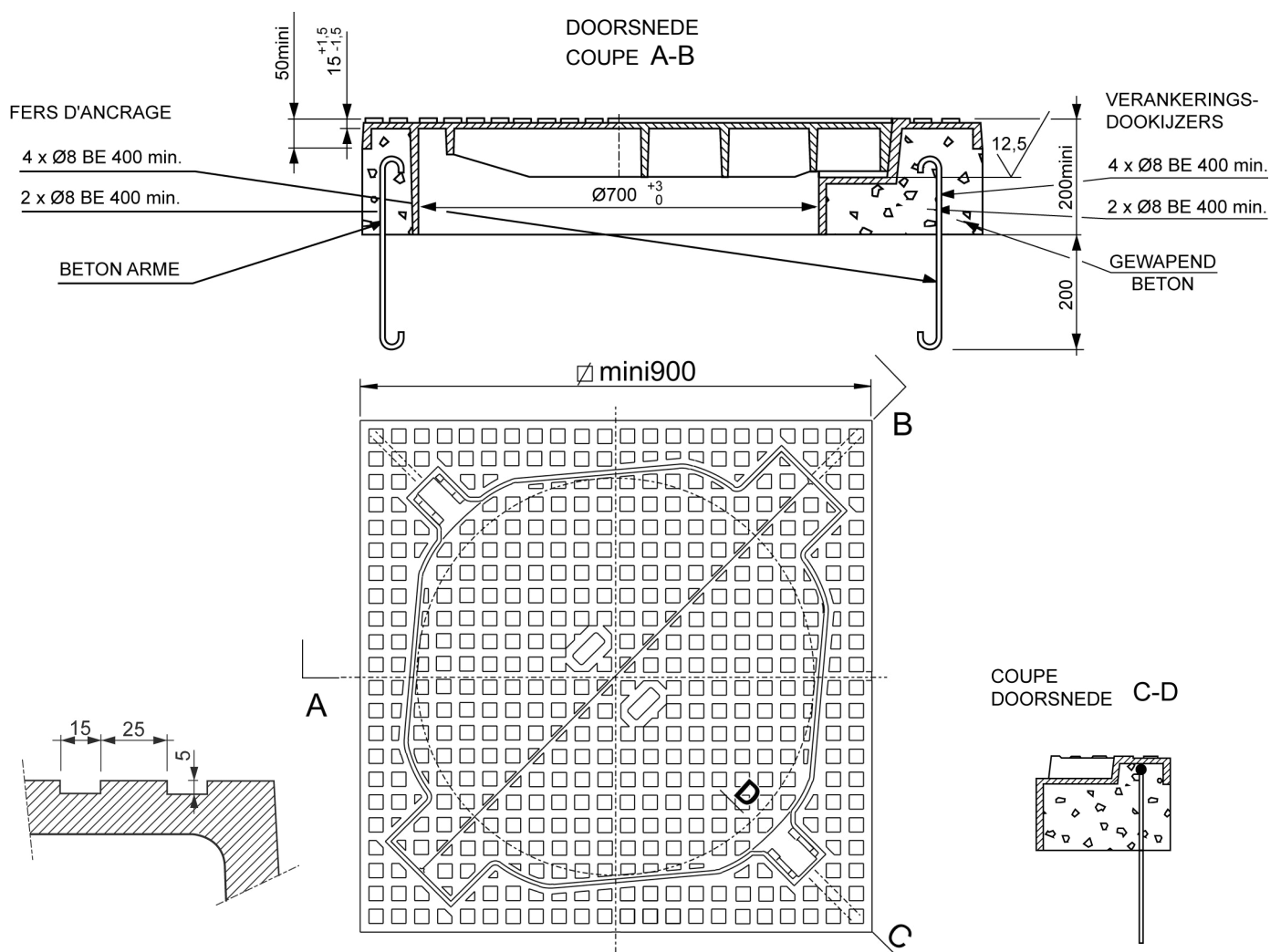
PTV800 - Afsluitingsinrichtingen van gietijzer of vormgietstaal
Algemene technische voorschriften

1. **ALGEMENE TECHNISCHE VOORSCHRIFTEN:**

Men dient zich te houden aan PTV800

2. **DIMENSIONELE EIGENSCHAPPEN:**

Afmetingen in mm.



3. **CLASSE DES DISPOSITIFS:**

Maximum F900 (voir PTV800)

4. **MATIERE:**

Fonte à graphite sphéroïdal (fonte ductile/nodulaire) -
Classe EN-GJS-400-15, EN-GJS-450-10, EN-GJS-500-7 ou EN-
GJS-600-3.

Épaisseur minimale absolue 10 mm.

3. **KLASSE VAN DE INRICHTINGEN:**

Maximum F900 (zie PTV800)

4. **MATERIAAL:**

Gietijzer met sferoïdaal grafiet (ductiel/nodulair gietijzer) -
Klasse EN-GJS-400-15, EN-GJS-450-10, EN-GJS-500-7 of EN-
GJS-600-3.

Absolute minimum wanddikte 10 mm.

CADRES

KADERS

Bijlage
Annexe

TYPE 2

TYPE 2

Schachtabdeckungrahmen
Manhole top coverDocuments à consulter:PTV800 - Dispositifs de fermeture en fonte ou en acier moulé
Spécifications techniques générales1. SPECIFICATIONS TECHNIQUES GENERALES:

Se référer à la PTV800

2. CARACTERISTIQUES DIMENSIONNELLES:

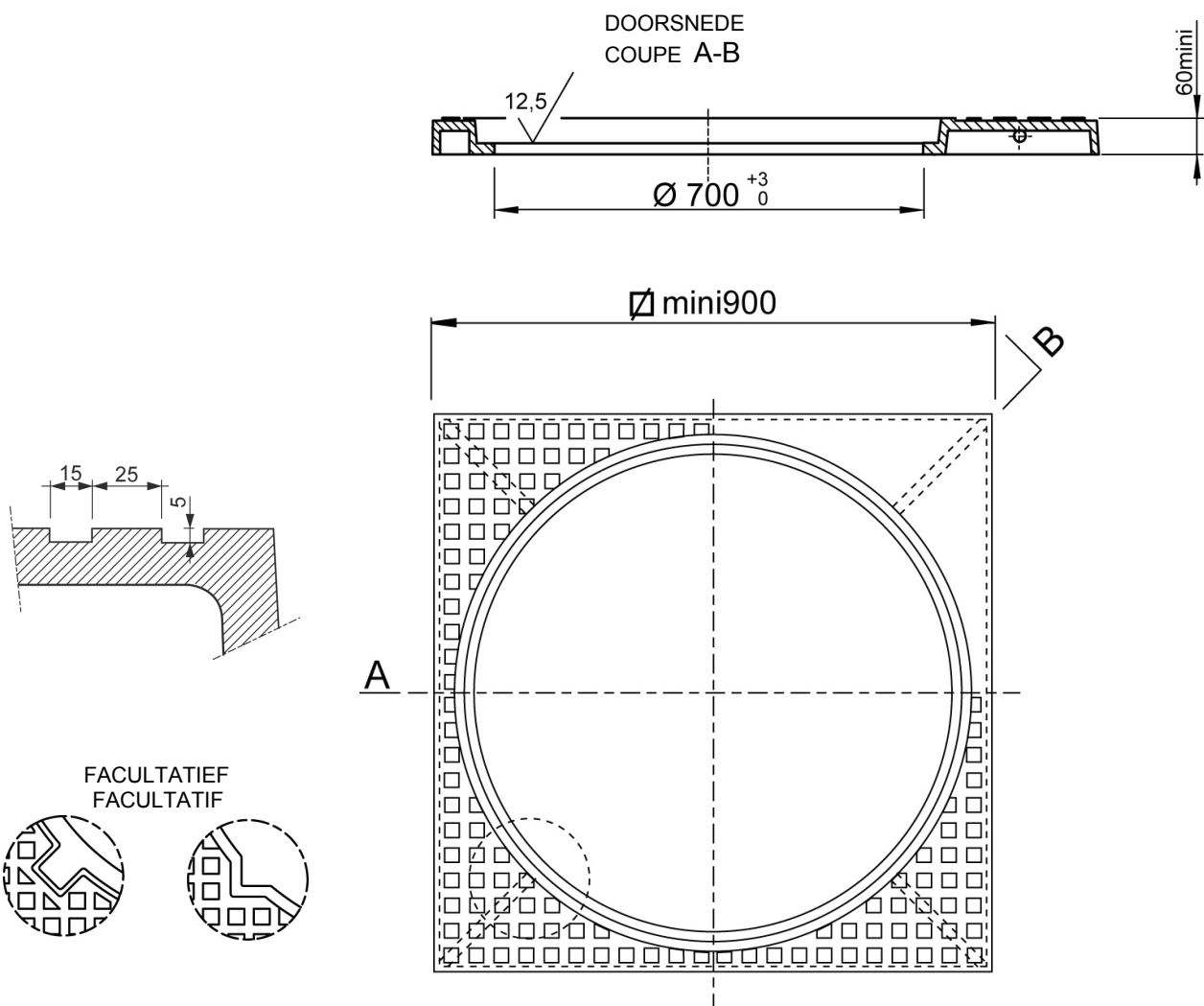
Dimensions en mm.

Te raadplegen documenten:PTV800 - Afsluitingsinrichtingen van gietijzer of vormgietstaal
Algemene technische voorschriften1. ALGEMENE TECHNISCHE VOORSCHRIFTEN:

Men dient zich te houden aan PTV800

2. DIMENSIONELE EIGENSCHAPPEN:

Afmetingen in mm.

3. CLASSE DES DISPOSITIFS:

Maximum C250 (voir PTV800)

4. MATIERE:Fonte à graphite sphéroïdal (fonte ductile/nodulaire) -
Classe EN-GJS-400-15, EN-GJS-450-10, EN-GJS-500-7 ou EN-
GJS-600-3.

Epaisseur minimale absolue 10 mm.

3. KLASSE VAN DE INRICHTINGEN:

Maximum C250 (zie PTV800)

4. MATERIAAL:Gietijzer met sferoïdaal grafiet (ductiel/nodulair gietijzer) -
Klasse EN-GJS-400-15, EN-GJS-450-10, EN-GJS-500-7 of EN-
GJS-600-3.

Absolute minimum wanddikte 10 mm.

CADRES

KADERS

Bijlage
Annexe

TYPE 3

TYPE 3

Schachtabdeckungrahmen
Manhole top coverDocuments à consulter:PTV800 - Dispositifs de fermeture en fonte ou en acier moulé
Spécifications techniques générales1. **SPECIFICATIONS TECHNIQUES GENERALES:**

Se référer à la PTV800

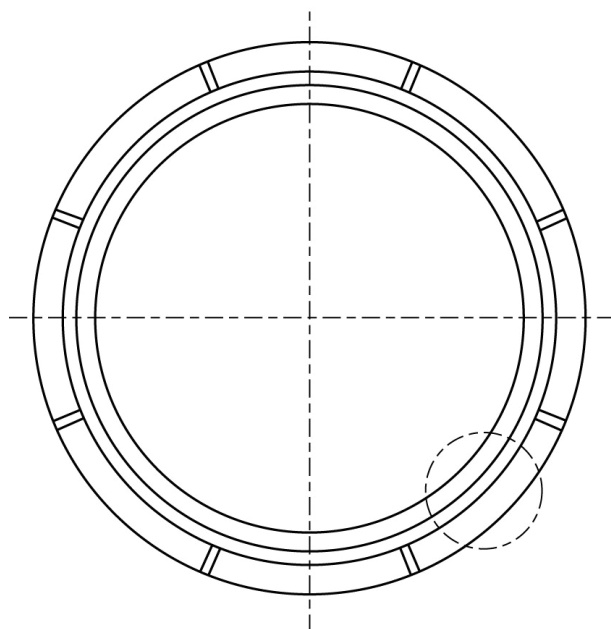
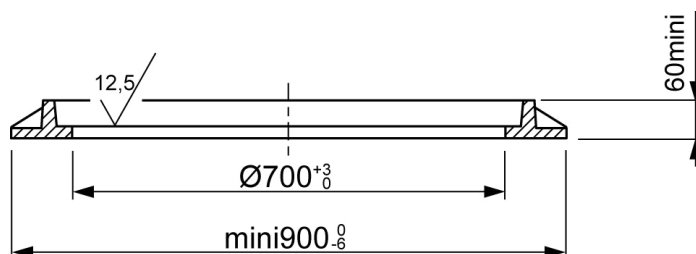
2. **CARACTERISTIQUES DIMENSIONNELLES:**Te raadplegen documenten:PTV800 - Afsluitingsinrichtingen van gietijzer of vormgietstaal
Algemene technische voorschriften1. **ALGEMENE TECHNISCHE VOORSCHRIFTEN:**

Men dient zich te houden aan PTV800

2. **DIMENSIONELE EIGENSCHAPPEN:**

Dimensions en mm.

Afmetingen in mm.

FACULTATIEF
FACULTATIF3. **CLASSE DES DISPOSITIFS:**

Maximum C250 (voir PTV800)

4. **MATIERE:**Fonte à graphite sphéroïdal (fonte ductile/nodulaire) -
Classe EN-GJS-400-15, EN-GJS-450-10, EN-GJS-500-7 ou EN-
GJS-600-3.
Epaisseur minimale absolue 10 mm.3. **KLASSE VAN DE INRICHTINGEN:**

Maximum C250 (zie PTV800)

4. **MATERIAAL:**Gietijzer met sferoïdaal grafiet (ductiel/nodulair gietijzer) -
Klasse EN-GJS-400-15, EN-GJS-450-10, EN-GJS-500-7 of EN-
GJS-600-3.
Absolute minimum wanddikte 10 mm.

Schachtabdeckungsrahmen
Manhole top cover

Documents à consulter:

PTV800 - Dispositifs de fermeture en fonte ou en acier moulé
Spécifications techniques générales

1. **SPECIFICATIONS TECHNIQUES GENERALES:**

Se référer à la PTV800

2. **CARACTERISTIQUES DIMENSIONNELLES:**

Dimensions en mm.

Te raadplegen documenten:

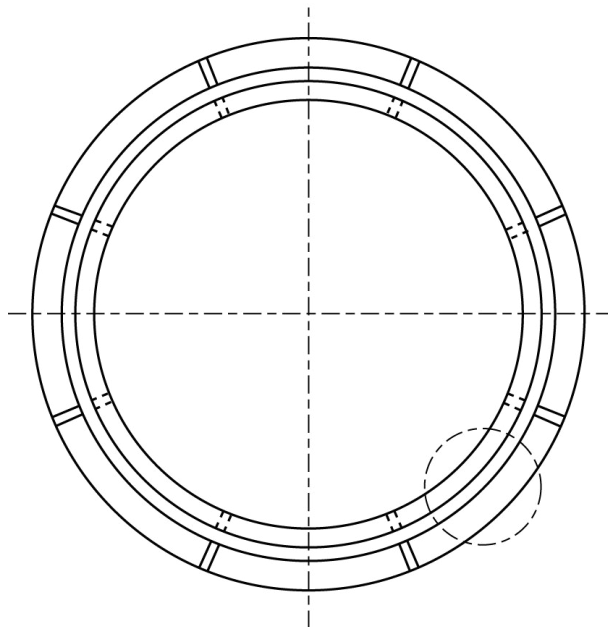
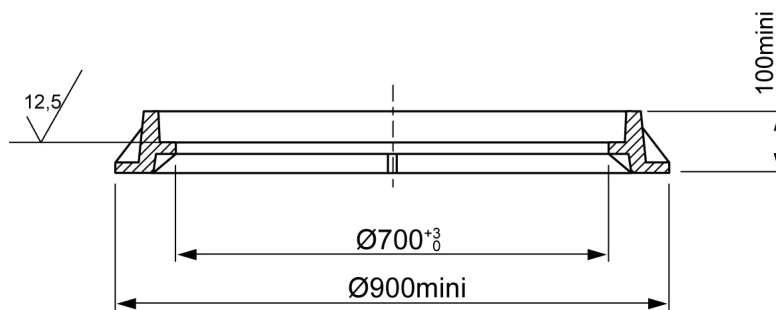
PTV800 - Afsluitingsinrichtingen van gietijzer of vormgietstaal
Algemene technische voorschriften

1. **ALGEMENE TECHNISCHE VOORSCHRIFTEN:**

Men dient zich te houden aan PTV800

2. **DIMENSIONELE EIGENSCHAPPEN:**

Afmetingen in mm.



FACULTATIEF
FACULTATIF

3. **CLASSE DES DISPOSITIFS:**

Maximum C250 (voir PTV800)

4. **MATIERE:**

Fonte à graphite sphéroïdal (fonte ductile/nodulaire) -
Classe EN-GJS-400-15, EN-GJS-450-10, EN-GJS-500-7 ou EN-
GJS-600-3.
Epaisseur minimale absolue 10 mm.

3. **KLASSE VAN DE INRICHTINGEN:**

Maximum C250 (zie PTV800)

4. **MATERIAAL:**

Gietijzer met sferoïdaal grafiet (ductiel/nodulair gietijzer) -
Klasse EN-GJS-400-15, EN-GJS-450-10, EN-GJS-500-7 of EN-
GJS-600-3.
Absolute minimum wanddikte 10 mm.

CADRES

KADERS

Bijlage
Annexe

TYPE 5

TYPE 5

Schachtabdeckungsrahmen
Manhole top coverDocuments à consulter:PTV800 - Dispositifs de fermeture en fonte ou en acier moulé
Spécifications techniques générales1. **SPECIFICATIONS TECHNIQUES GENERALES:**

Se référer à la PTV800

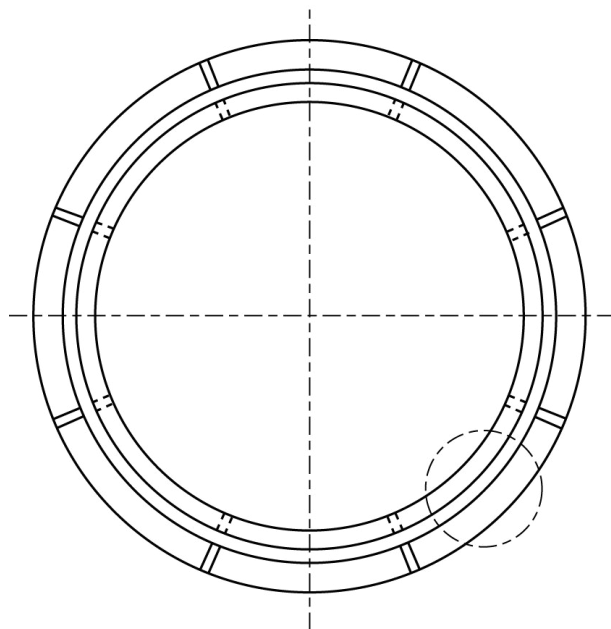
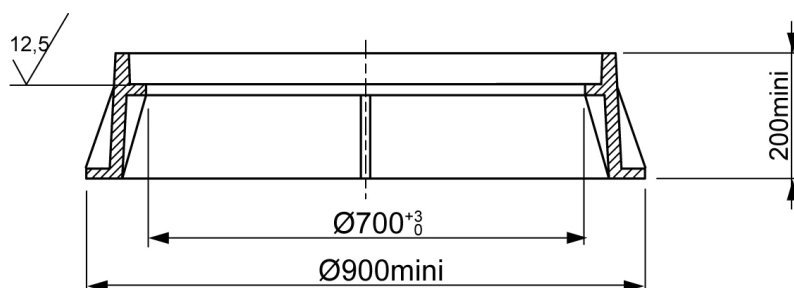
2. **CARACTERISTIQUES DIMENSIONNELLES:**Te raadplegen documenten:PTV800 - Afsluitingsinrichtingen van gietijzer of vormgietstaal
Algemene technische voorschriften1. **ALGEMENE TECHNISCHE VOORSCHRIFTEN:**

Men dient zich te houden aan PTV800

2. **DIMENSIONELE EIGENSCHAPPEN:**

Dimensions en mm.

Afmetingen in mm.

FACULTATIEF
FACULTATIEF3. **CLASSE DES DISPOSITIFS:**

Maximum F900 (voir PTV800)

4. **MATIERE:**Fonte à graphite sphéroïdal (fonte ductile/nodulaire) -
Classe EN-GJS-400-15, EN-GJS-450-10, EN-GJS-500-7 ou EN-
GJS-600-3.

Epaisseur minimale absolue 10 mm.

3. **KLASSE VAN DE INRICHTINGEN:**

Maximum F900 (zie PTV800)

4. **MATERIAAL:**Gietijzer met sferoïdaal grafiet (ductiel/nodulair gietijzer) -
Klasse EN-GJS-400-15, EN-GJS-450-10, EN-GJS-500-7 of EN-
GJS-600-3.

Absolute minimum wanddikte 10 mm.

CADRES

KADERS

Bijlage
Annexe

TYPE 6

TYPE 6

Schachtabdeckungrahmen
Manhole top coverDocuments à consulter:PTV800 - Dispositifs de fermeture en fonte ou en acier moulé
Spécifications techniques généralesTe raadplegen documenten:PTV800 - Afsluitingsinrichtingen van gietijzer of vormgietstaal
Algemene technische voorschriften1. SPECIFICATIONS TECHNIQUES GENERALES:

Se référer à la PTV800

1. ALGEMENE TECHNISCHE VOORSCHRIFTEN:

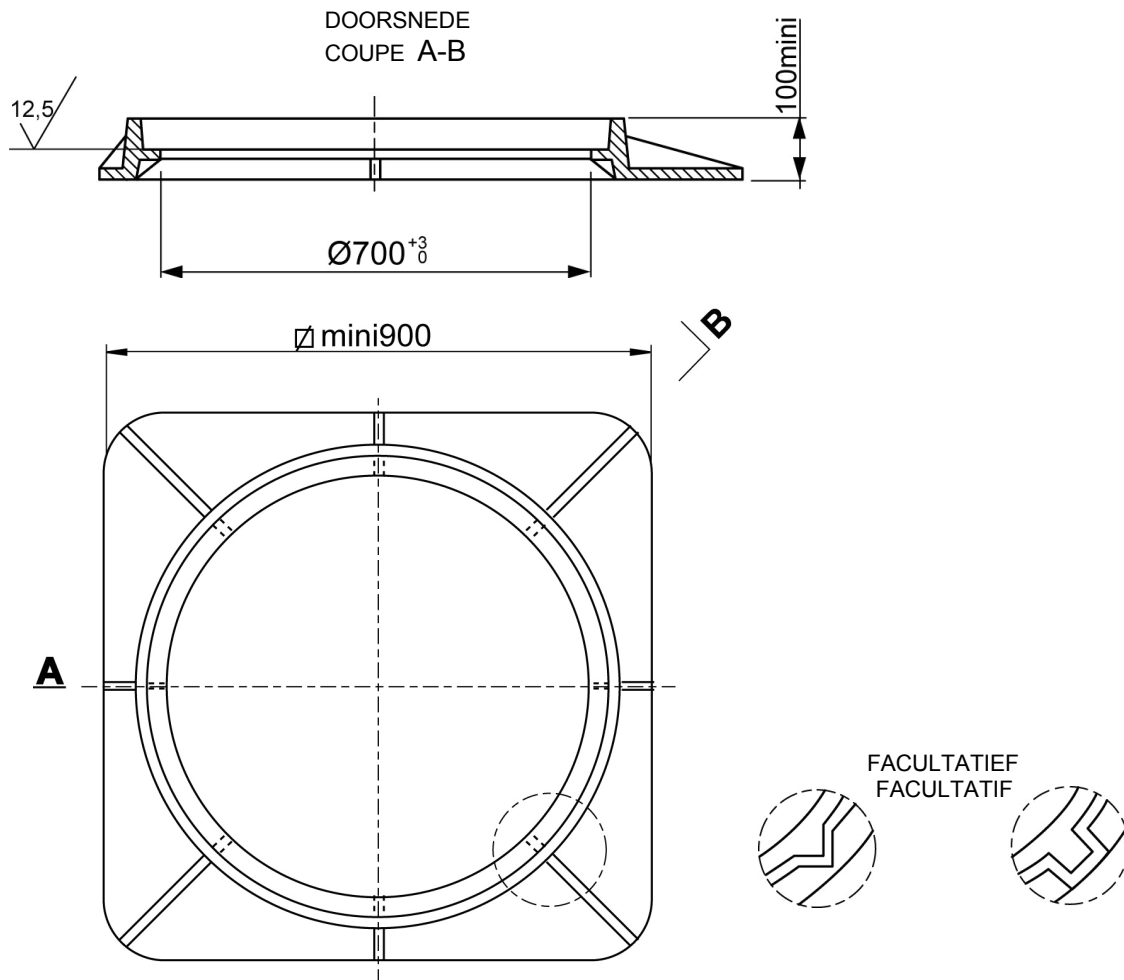
Men dient zich te houden aan PTV800

2. CARACTERISTIQUES DIMENSIONNELLES:

Dimensions en mm.

2. DIMENSIONELE EIGENSCHAPPEN:

Afmetingen in mm.

3. CLASSE DES DISPOSITIFS:

Maximum C250 (voir PTV800)

3. KLASSE VAN DE INRICHTINGEN:

Maximum C250 (zie PTV800)

4. MATIERE:Fonte à graphite sphéroïdal (fonte ductile/nodulaire) -
Classe EN-GJS-400-15, EN-GJS-450-10, EN-GJS-500-7 ou EN-
GJS-600-3.

Epaisseur minimale absolue 10 mm.

4. MATERIAAL:Gietijzer met sferoïdaal grafiet (ductiel/nodulair gietijzer) -
Klasse EN-GJS-400-15, EN-GJS-450-10, EN-GJS-500-7 of EN-
GJS-600-3.

Absolute minimum wanddikte 10 mm.

CADRES

KADERS

Bijlage
Annexe

TYPE 7

TYPE 7

Schachtabdeckungrahmen
Manhole top coverDocuments à consulter:PTV800 - Dispositifs de fermeture en fonte ou en acier moulé
Spécifications techniques générales1. SPECIFICATIONS TECHNIQUES GENERALES:

Se référer à la PTV800

2. CARACTERISTIQUES DIMENSIONNELLES:

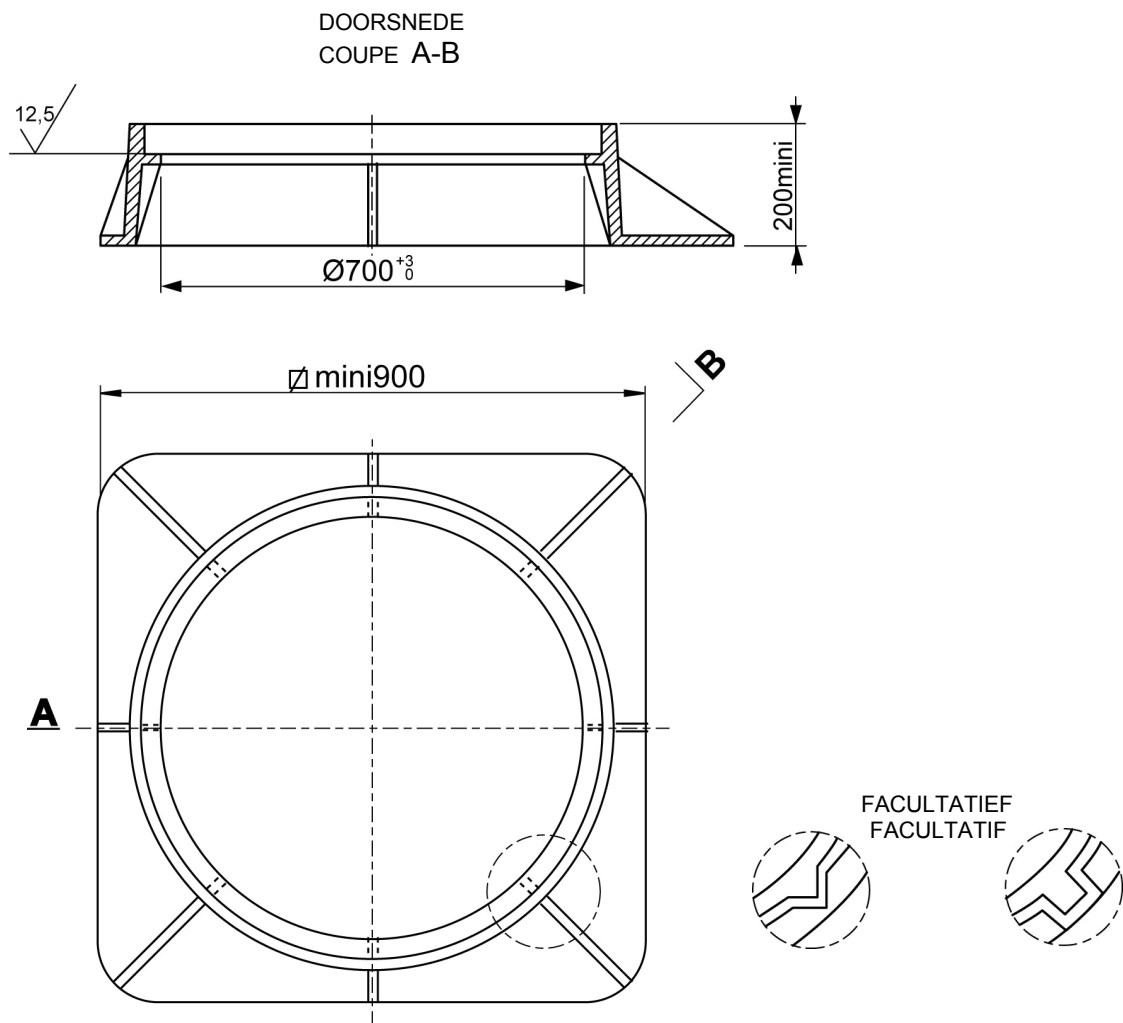
Dimensions en mm.

Te raadplegen documenten:PTV800 - Afsluitingsinrichtingen van gietijzer of vormgietstaal
Algemene technische voorschriften1. ALGEMENE TECHNISCHE VOORSCHRIFTEN:

Men dient zich te houden aan PTV800

2. DIMENSIONELE EIGENSCHAPPEN:

Afmetingen in mm.

3. CLASSE DES DISPOSITIFS:

Maximum F900 (voir PTV800)

4. MATIERE:Fonte à graphite sphéroïdal (fonte ductile/nodulaire) -
Classe EN-GJS-400-15, EN-GJS-450-10, EN-GJS-500-7 ou EN-
GJS-600-3.
Epaisseur minimale absolue 10 mm.3. KLASSE VAN DE INRICHTINGEN:

Maximum F900 (zie PTV800)

4. MATERIAAL:Gietijzer met sferoïdaal grafiet (ductiel/nodulair gietijzer) -
Klasse EN-GJS-400-15, EN-GJS-450-10, EN-GJS-500-7 of EN-
GJS-600-3.
Absolute minimum wanddikte 10 mm.

CADRES

KADERS

Bijlage
Annexe

TYPE 8

TYPE 8

Schachtabdeckungrahmen
Manhole top coverDocuments à consulter:PTV800 - Dispositifs de fermeture en fonte ou en acier moulé
Spécifications techniques générales1. **SPECIFICATIONS TECHNIQUES GENERALES:**

Se référer à la PTV800

2. **CARACTERISTIQUES DIMENSIONNELLES:**

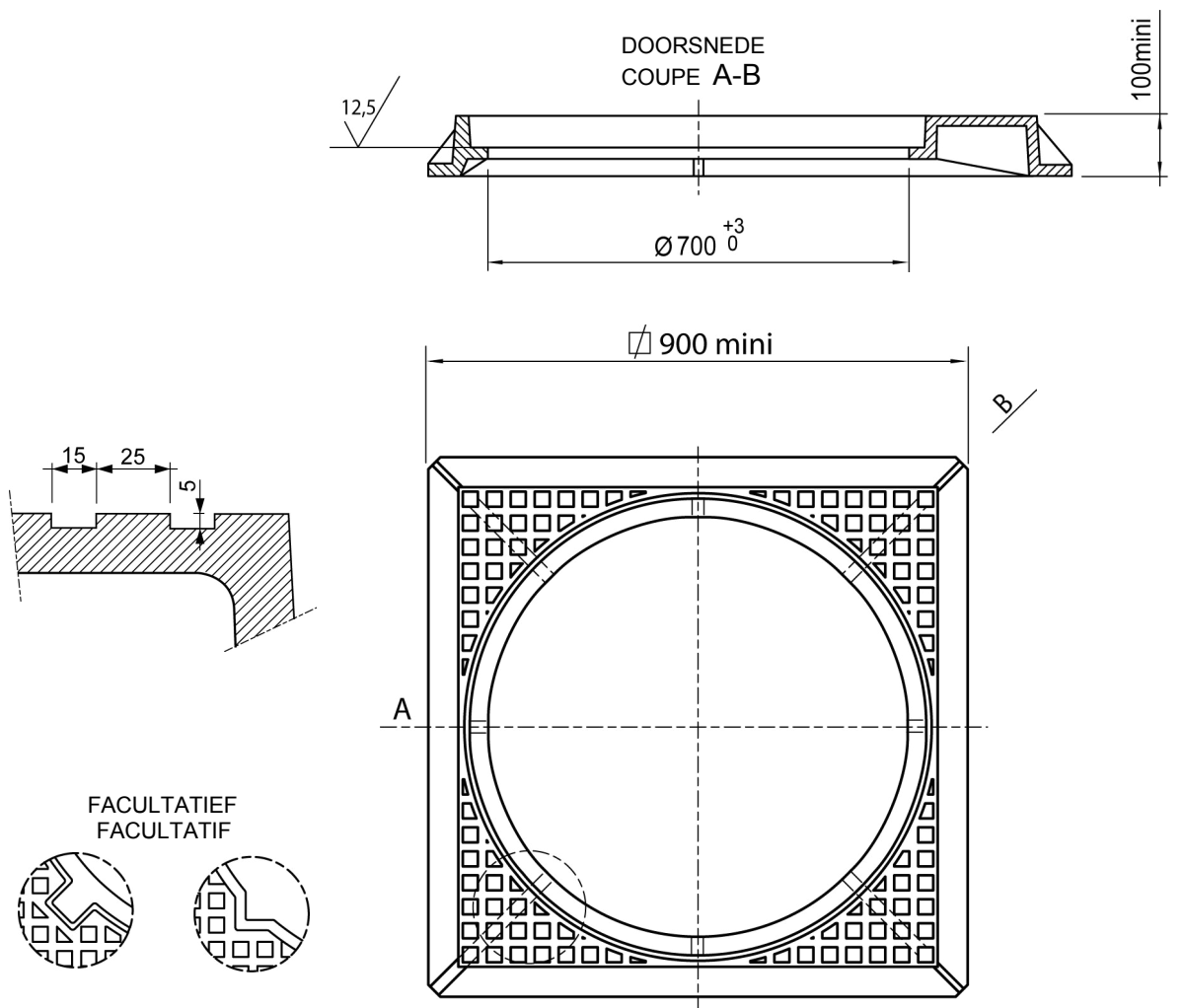
Dimensions en mm.

Te raadplegen documenten:PTV800 - Afsluitingsinrichtingen van gietijzer of vormgietstaal
Algemene technische voorschriften1. **ALGEMENE TECHNISCHE VOORSCHRIFTEN:**

Men dient zich te houden aan PTV800

2. **DIMENSIONELE EIGENSCHAPPEN:**

Afmetingen in mm.

3. **CLASSE DES DISPOSITIFS:**

Maximum C250 (voir PTV800)

4. **MATIERE:**Fonte à graphite sphéroïdal (fonte ductile/nodulaire) -
Classe EN-GJS-400-15, EN-GJS-450-10, EN-GJS-500-7 ou EN-
GJS-600-3.

Epaisseur minimale absolue 10 mm.

3. **KLASSE VAN DE INRICHTINGEN:**

Maximum C250 (zie PTV800)

4. **MATERIAAL:**Gietijzer met sferoïdaal grafiet (ductiel/nodulair gietijzer) -
Klasse EN-GJS-400-15, EN-GJS-450-10, EN-GJS-500-7 of EN-
GJS-600-3.

Absolute minimum wanddikte 10 mm.

Schachtabdeckungrahmen
Manhole top cover

Documents à consulter:

PTV800 - Dispositifs de fermeture en fonte ou en acier moulé
Spécifications techniques générales

1. **SPECIFICATIONS TECHNIQUES GENERALES:**

Se référer à la PTV800

2. **CARACTERISTIQUES DIMENSIONNELLES:**

Dimensions en mm.

Te raadplegen documenten:

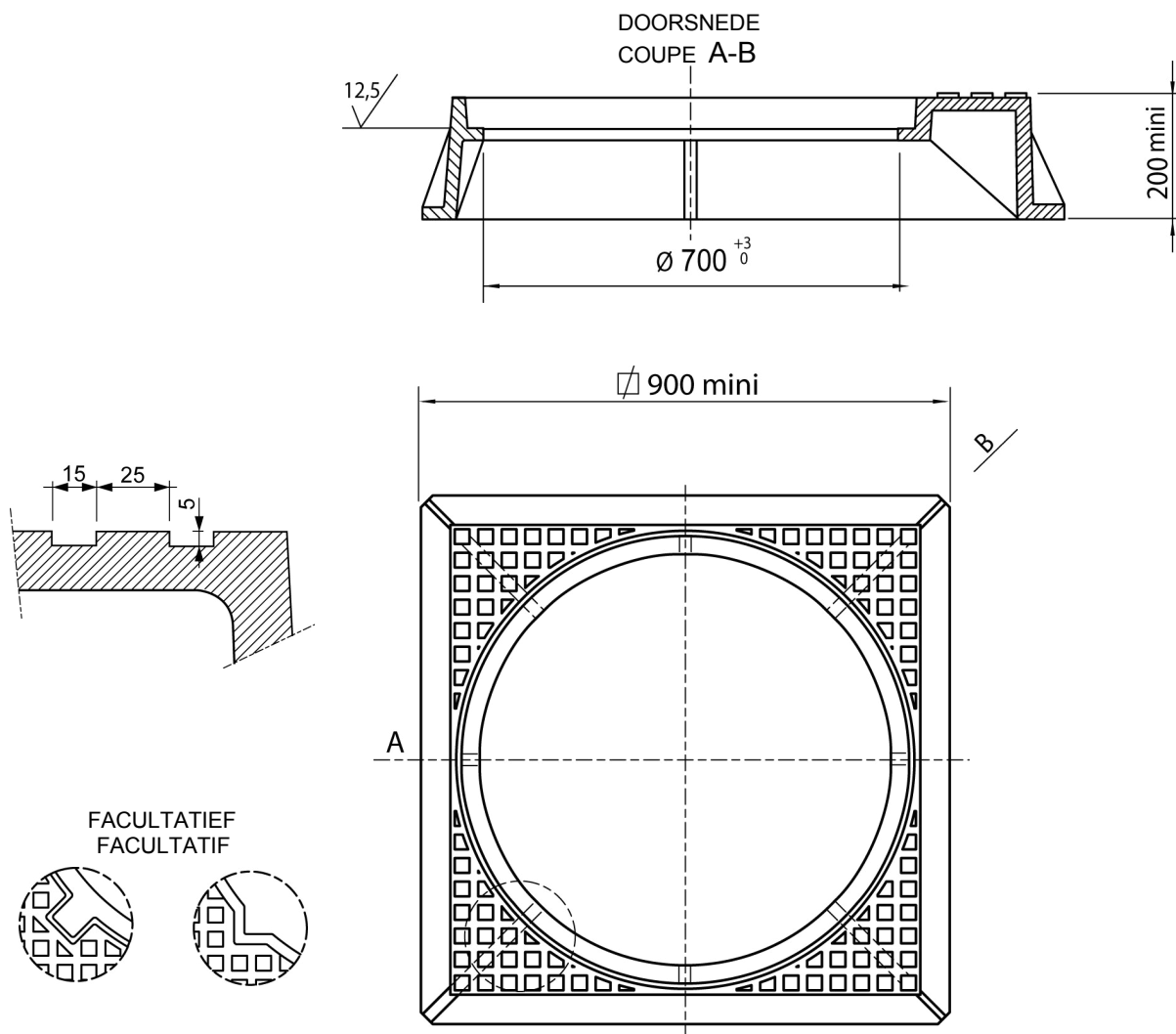
PTV800 - Afsluitingsinrichtingen van gietijzer of vormgietstaal
Algemene technische voorschriften

1. **ALGEMENE TECHNISCHE VOORSCHRIFTEN:**

Men dient zich te houden aan PTV800

2. **DIMENSIONELE EIGENSCHAPPEN:**

Afmetingen in mm.

3. **CLASSE DES DISPOSITIFS:**

Maximum F900 (voir PTV800)

4. **MATIERE:**

Fonte à graphite sphéroïdal (fonte ductile/nodulaire) -
Classe EN-GJS-400-15, EN-GJS-450-10, EN-GJS-500-7 ou EN-
GJS-600-3.

Epaisseur minimale absolue 10 mm.

3. **KLASSE VAN DE INRICHTINGEN:**

Maximum F900 (zie PTV800)

4. **MATERIAAL:**

Gietijzer met sferoïdaal grafiet (ductiel/nodulair gietijzer) -
Klasse EN-GJS-400-15, EN-GJS-450-10, EN-GJS-500-7 of EN-
GJS-600-3.

Absolute minimum wanddikte 10 mm.

COUVERCLE

DEKSEL

Bijlage
Annexe

TYPE 10

TYPE 10

Schachtabdeckungrahmen
Manhole top coverDocuments à consulter:PTV800 - Dispositifs de fermeture en fonte ou en acier moulé
Spécifications techniques généralesTe raadplegen documenten:PTV800 - Afsluitingsinrichtingen van gietijzer of vormgietstaal
Algemene technische voorschriften**1. SPECIFICATIONS TECHNIQUES GENERALES:**

Se référer à la PTV800

1. ALGEMENE TECHNISCHE VOORSCHRIFTEN:

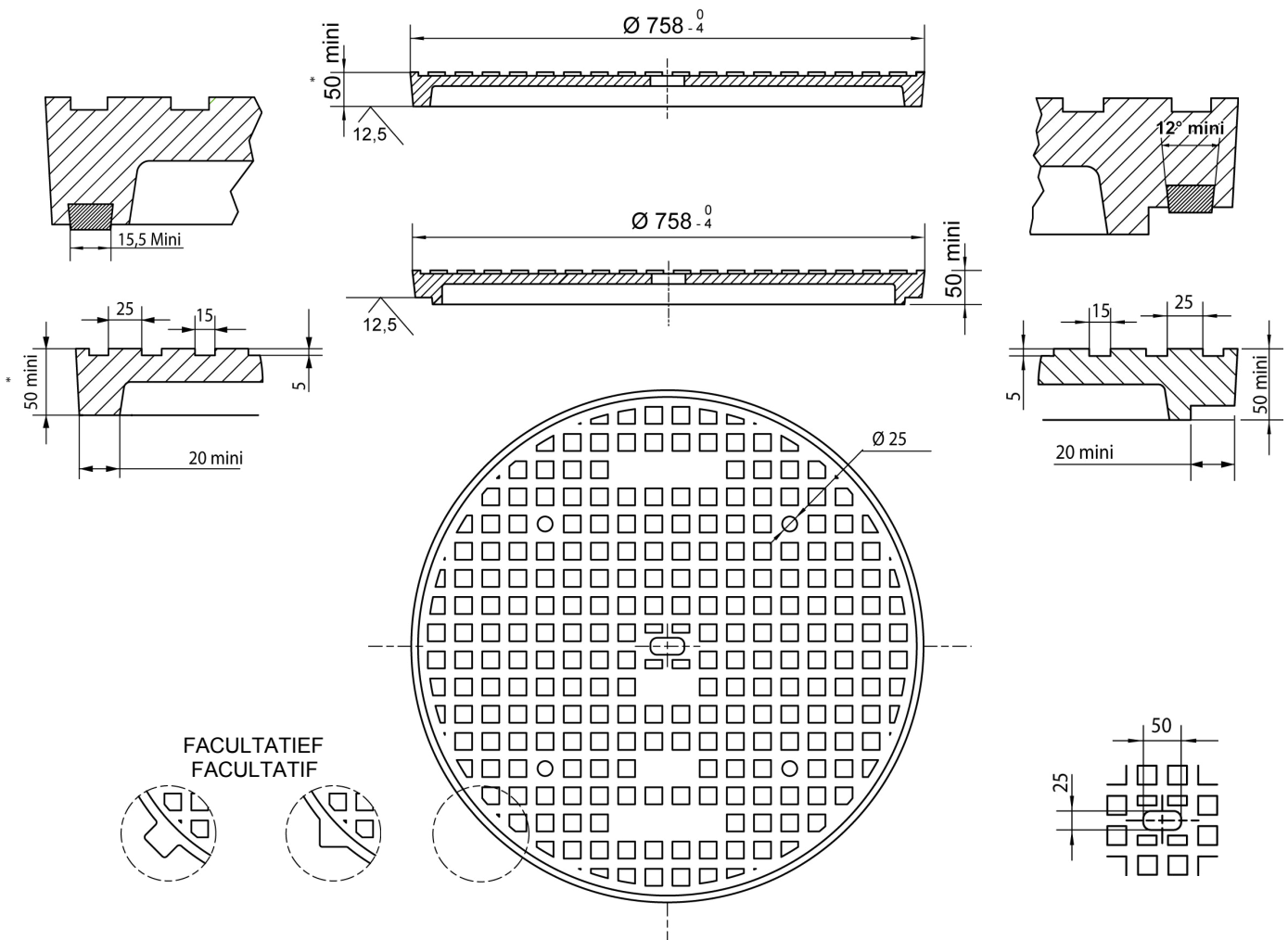
Men dient zich te houden aan PTV800

2. CARACTERISTIQUES DIMENSIONNELLES:

Dimensions en mm.

Dans le cas de couvercles de la classe B125 ou C250,
la hauteur minimale est de 40 mm**2. DIMENSIONELE EIGENSCHAPPEN:**

Afmetingen in mm.

In het geval van deksels van de klasse B125 of C250,
is de hoogte minimaal 40 mm**3. CLASSE DES DISPOSITIFS:**

Maximum F900 (voir PTV800)

3. KLASSE VAN DE INRICHTINGEN:

Maximum F900 (zie PTV800)

4. MATIERE:Fonte à graphite sphéroïdal (fonte ductile/nodulaire) -
Classe EN-GJS-400-15, EN-GJS-450-10, EN-GJS-500-7 ou EN-
GJS-600-3.

Epaisseur minimale absolue 10 mm.

4. MATERIAAL:Gietijzer met sferoïdaal grafiet (ductiel/nodulair gietijzer) -
Klasse EN-GJS-400-15, EN-GJS-450-10, EN-GJS-500-7 of EN-
GJS-600-3.

Absolute minimum wanddikte 10 mm.