



**PRESCRIPTIONS TECHNIQUES
POUR
DISPOSITIFS DE FERMETURE
EN FONTE AVEC UNE COTE DE PASSAGE
DE 600 mm : EXIGENCES**

© COPRO - Version 4.0 du 2022-01-25



COPRO asbl Organisme Impartial de Contrôle de Produits pour la Construction

Z.1 Researchpark
Kranenberg 190
BE-1731 Zellik (Asse)

T. +32 (2) 468 00 95
info@copro.eu
www.copro.eu

TVA BE 0424.377.275
KBC BE20 4264 0798 0156
RLP Bruxelles

TABLE DES MATIERES

PREFACE	3
1 INTRODUCTION	4
1.1 TERMINOLOGIE	4
1.2 DISPONIBILITE DU PRESENT PTV	5
1.3 STATUT DU PRESENT PTV	6
1.4 HIERARCHIE DES REGLES ET DES DOCUMENTS DE REFERENCE	6
1.5 QUESTIONS ET OBSERVATIONS	7
2 SITUATION DES PRESCRIPTIONS TECHNIQUES	8
2.1 ETABLISSEMENT PTV	8
2.2 OBJECTIFS.....	8
2.3 DOMAINE D'APPLICATION	8
2.4 DOCUMENTS DE REFERENCE	8
3 PRESCRIPTIONS	10
3.1 UNITE DE PRODUCTION ET MATERIEL	10
3.2 MATIERES PREMIERES.....	10
3.3 PROCESSUS DE PRODUCTION.....	10
3.4 DISPOSITIFS DE FERMETURE.....	10
3.5 CLASSIFICATION	14
3.6 ESSAI DE TYPE.....	14
4 IDENTIFICATION DU PRODUIT	16
4.1 DENOMINATION DU PRODUIT	16
4.2 IDENTIFICATION	16
5 FIGURES.....	17

PREFACE

Ce document contient les prescriptions techniques pour dispositifs de fermeture en fonte avec une cote de passage de 600 mm. Les exigences reprises dans ce PTV répondent aux besoins déterminés par les différentes parties intéressées en fonction des usages locaux.

La conformité des dispositifs de fermeture en fonte avec une cote de passage de 600 mm peut également être certifiée sous la marque volontaire BENOR. Dans le cadre de la marque BENOR, le fournisseur doit déclarer les performances de ces dispositifs de fermeture pour toutes les caractéristiques qui sont pertinentes pour l'application et garantir les valeurs limites qui sont imposées par ce PTV 880-5.

La certification BENOR est basée sur la certification complète de produits suivant la norme NBN EN ISO/IEC 17067.

1 INTRODUCTION

1.1 TERMINOLOGIE

1.1.1 Définitions

Châssis de visite	Cadre avec couvercle carré ou rectangulaire (éventuellement à remplissage de béton), destiné au recouvrement de cheminées d'accès. Le châssis de visite peut comporter plusieurs couvercles.
Couvercle verrouillable étanche à l'eau	Couvercle circulaire verrouillable étanche à l'eau destiné à couvrir de chambres de visite qui peuvent subir des pressions internes.
Dépotoir	Récipient destiné à être placé sous un couvercle ; ses fonctions consistent à retenir les corps étrangers qui pourraient passer par les trous d'aération du couvercle.
Document de référence	Document qui spécifie (une norme, un cahier des charges ou toute autre spécification technique) les caractéristiques techniques auxquelles le matériel, l'appareillage, les matières premières, le processus de production et/ou le produit doivent satisfaire.
Essai	Opération technique qui consiste à déterminer une ou plusieurs caractéristiques d'une matière première ou d'un produit, selon un mode opératoire spécifié.
Fabricat	Ensemble d'unités d'un produit avec les mêmes caractéristiques et performances qui sont produites d'une certaine manière et qui répondent à la même fiche technique.
Fournisseur	La partie responsable d'assurer que les géogrilles répondent aux présentes prescriptions techniques. Cette définition peut être d'application sur le producteur, sur l'importateur ou sur le distributeur.
Organisme impartial	Organisme qui est indépendant du fournisseur ou de l'utilisateur et qui est chargé de la réception par lot lors de la livraison.
Producteur	La partie qui est responsable pour la production des dispositifs de fermeture en fonte.
Produit	Le résultat d'une activité industrielle ou processus. Il s'agit, dans le cadre de ces prescriptions techniques, de dispositifs de fermeture en fonte ou parfois appelé dans ce PTV en bref les dispositifs de recouvrement en fonte. Il s'agit d'un nom collectif

	pour tous les fabricats et types de produit sur lesquels ce PTV est applicable.
Trappillon à triple appui	Couvercles à triple appui dans un cadre avec une ouverture ronde destinés à couvrir des chambres de visite.
Trappillon ou dispositif de fermeture	Cadre avec couvercle circulaire (éventuellement à remplissage de béton), destiné au recouvrement de cheminées permettant l'accès d'un homme.
Unité de production	Installation(s) technique(s) où un ou plusieurs produits sont réalisés par un producteur, liée(s) à un lieu géographique.

1.1.2 Abréviations

PTV Prescriptions Techniques

1.1.3 Références

EN 124-1	Dispositifs de couronnement et de fermeture pour les zones de circulation utilisées par les piétons et les véhicules - Partie 1 : Définitions, classification, principes généraux de conception, exigences de performances et méthodes d'essais
EN 124-2	Dispositifs de couronnement et de fermeture pour les zones de circulation utilisées par les piétons et les véhicules - Partie 2 : Dispositifs de couronnement et de fermeture en fonte

Ce PTV contient des références datées et non datées. Pour les références datées, seule la version citée est d'application. Pour les références non datées, la dernière version est toujours d'application, y compris les éventuels errata, addenda et amendements.

De toutes les normes EN mentionnées dans ce règlement, c'est toujours la publication belge NBN EN correspondante qui est d'application. COPRO peut permettre l'utilisation d'une autre publication que la publication belge à condition que celle-ci soit, sur le plan du contenu, identique à la publication belge.

1.2 DISPONIBILITE DU PRESENT PTV

La version actuelle de ce PTV est disponible gratuitement sur le site internet de COPRO.

Une version imprimée de ce PTV peut être commandée auprès de COPRO. COPRO a le droit de porter les frais en compte.

Il n'est pas autorisé d'apporter des modifications au PTV original, approuvé par la commission sectorielle et/ou entériné par l'organe de direction de COPRO.

1.3 STATUT DU PRESENT PTV

1.3.1 Version de ce PTV

Ce PTV concerne la version 4.0 et remplace PTV 805 version 3.0.

1.3.2 Approbation de ce PTV

Ce PTV a été approuvé par la Commission Sectorielle le 2022-01-25.

1.3.3 Entérinement de ce PTV

Ce PTV a été entériné par l'organe de direction de COPRO le 2022-02-23.

1.3.4 Enregistrement de ce PTV

Ce PTV a été soumis à l'asbl BENOR le 2022-02-23.

1.4 HIERARCHIE DES REGLES ET DES DOCUMENTS DE REFERENCE

1.4.1 Législation

Si certaines règles de ce PTV sont contradictoires avec la législation applicable, les règles qui résultent de la législation sont alors déterminantes. Il est de la responsabilité du fournisseur de surveiller ceci et de signaler d'éventuelles contradictions au préalable à COPRO.

1.4.2 Directives concernant la sécurité et la santé

Si certaines prescriptions techniques sont contradictoires avec les directives concernant la sécurité et la santé, ces directives sont alors déterminantes. Il est de la responsabilité du fournisseur de surveiller ceci et de signaler d'éventuelles contradictions au préalable à COPRO.

1.4.3 Cahier spécial des charges

Si certaines règles du cahier spécial des charges sont contradictoires avec ces prescriptions techniques, le fournisseur peut signaler ceci à COPRO.

1.5 QUESTIONS ET OBSERVATIONS

Questions ou observations au sujet de ces prescriptions techniques sont envoyées à COPRO.

2 SITUATION DES PRESCRIPTIONS TECHNIQUES

2.1 ETABLISSEMENT PTV

2.1.1 Etablissement du PTV

Ces prescriptions techniques pour dispositifs de fermeture en fonte avec une cote de passage de 600 mm ont été établies par la Commission Sectorielle Fonte – voirie de COPRO.

2.2 OBJECTIFS

2.2.1 Le but de ce PTV

2.2.1.1 Ce PTV a pour but de déterminer les exigences pour dispositifs de fermeture en fonte avec une cote de passage de 600 mm utilisé pour les zones de circulation utilisées par les piétons et les véhicules.

2.3 DOMAINE D'APPLICATION

2.3.1 Objet de ces prescriptions techniques

2.3.1.1 Le PTV 880-5 décrit les dispositifs de fermeture en fonte avec une cote de passage de 600 mm et qui ne sont pas considérés comme trous d'homme.

2.3.2 Circulaires

COPRO peut compléter ce PTV avec une ou plusieurs circulaires qui font partie intégrale de ce PTV.

2.4 DOCUMENTS DE REFERENCE

2.4.1 Normes de produits

Les normes de produits sont :

EN 124-1	Dispositifs de couronnement et de fermeture pour les zones de circulation utilisées par les piétons et les véhicules - Partie 1 : Définitions, classification, principes généraux de conception, exigences de performances et méthodes d'essais
----------	---

2.4.2 Cahiers des charges

Il n'y a pas de cahiers des charges applicables.

2.4.3 Méthodes d'essai

Les méthodes d'essai applicables sont décrites dans les normes de produit applicables.

2.4.4 Autre

Il n'a pas d'autres documents de référence applicables.

3 PRESCRIPTIONS

3.1 UNITE DE PRODUCTION ET MATERIEL

Il n'a pas d'exigences à l'unité de production et au matériel.

3.2 MATIERES PREMIERES

Il n'y a pas d'exigences aux matières premières.

3.3 PROCESSUS DE PRODUCTION

Il n'y a pas d'exigence au processus de production.

3.4 DISPOSITIFS DE FERMETURE

3.4.1 Généralités

- 3.4.1.1 Les dispositifs de fermeture en fonte avec une cote de passage de 600 mm répondent aux exigences mentionnées aux articles 3.4.2 à 3.4.12.
- 3.4.1.2 Pour ces dispositifs de fermeture pour trous d'homme pour les zones de circulation utilisées par les piétons et les véhicules, le fournisseur doit toujours déclarer les performances pour les caractéristiques mentionnées aux articles 3.4.2 à 3.4.12.

3.4.2 Classification (article 4 de la EN 124-1: 2015)

L'article 4 est complété comme suit :

« La classe minimum recommandée est obligatoire. Toutefois une classe supérieure est autorisée. »

3.4.3 Matériaux (article 4.1 de la EN 124-2: 2015)

L'article 4.1 est complété comme suit :

« La fonte est toujours à graphite sphéroïdal et répond à la classe EN-GJS-400-15, EN-GJS-450-10, EN-GJS-500-7 ou EN-GJS-600-3 (EN 1563).

Les trappillons sont conformes aux dessins dans article 5 de ce PTV. Ces dessins sont indicatifs. Les mesures doivent être respectées. La largeur de l'assise est de minimum 22,0 mm. Ils peuvent comporter une charnière ou/et un système de verrouillage. Les

semelles des cadres peuvent comporter minimum 4 trous d'ancrage d'une largeur de 16 ± 2 mm.

Pour les dimensions pour lesquelles les tolérances ne sont pas indiquées, l'on prend les tolérances de la norme ISO 8062 en adoptant la classe de tolérances DCT 10.

Les épaisseurs des cadres et couvercles ne sont jamais inférieures à 7,0 mm (nominale 8,5 mm).

Les cadres pour le couvercle verrouillable étanche à l'eau sont du type 5, 7 ou 9.

La visserie pour verrouiller ou ancrer les couvercles verrouillables étanches à l'eau sont en acier inoxydable - la qualité A2 suivant la norme EN ISO 3506 ; les pattes de verrouillage sont en une matière résistante à la corrosion.

Les couvercles verrouillables étanches à l'eau, y compris les ancrages du semelle du cadre sont conçus pour une pression interne de 1 bar.

Toutes les parties des dispositifs de couronnement et de fermeture sont toujours prévues de la possibilité d'installer un équipement antivol. Si l'équipement antivol est installé, celui-ci permet une ouverture et fermeture normale du dispositif dans son application normale, mais prévoit que le couvercle ne peut pas être séparé du cadre.

Le réglage préfabriqué en béton armé et l'ancrage des couvercles sera toujours fait suivant les dessins en annexe. Les anneaux d'armature peuvent être supprimés si par m^3 de béton on ajoute au moins 20 kg de fibres d'acier.

La hauteur minimale du réglage sous le cadre est de 100 mm.

Les tolérances permises sont :

- hauteur +10 mm -5 mm ;
- largeur +10 mm -5 mm ;
- diamètre +15 mm -15 mm.

Les réglages préfabriqués en béton armé répondent aux prescriptions du EN 1917 et NBN B 21-101 – Regards de visite et boîtes de branchement en béton non armé, béton fibré acier et béton armé. »

3.4.4 Couche de finition (article 4.2 de la EN 124-2: 2015)

L'article 4.2 est complété comme suit :

« Les pièces en fonte sont contrôlées et livrées non peintes, sans couche de finition. Les pièces en fonte peuvent être livrées peintes sur chantier si mentionné explicitement dans les documents d'adjudication. La peinture implique une manipulation supplémentaire. »

3.4.5 Cote de passage des dispositifs de fermeture conçus comme trous d'homme (article 6.2 de la EN 124-1: 2015)

L'article 6.2 est complété comme suit :

« La cote de passage est de 600 mm minimum. »

3.4.6 Profondeur d'emboîtement (article 6.3 de la EN 124-1: 2015)

L'article 6.3 est complété comme suit :

« Tous les dispositifs de couronnement et les dispositifs de fermeture des classes D 400, qu'ils soient verrouillés ou non, doivent avoir une profondeur d'emboîtement A (voir article 3.1.15 de la EN 124-1: 2015) d'au moins 50 mm. »

3.4.7 Assises (article 6.5 de la EN 124-1: 2015)

L'article 6.5 est complété comme suit :

« Les assises suivantes sont admises :

- assise avec support élastique,
- triple appui.

Assise avec support élastique

On utilise un support d'une qualité conforme aux exigences du PTV 832-5. A déterminer :

- caractéristiques joint ;
- dimensions ;
- placement.

Le support élastique, avec une largeur minimale de 15 mm, est collé et/ou ancré mécaniquement. Le support ne peut pas être enlevé à la main. L'adhérence est vérifiée.

Triple appui

Le trappillon à triple appui se compose d'un double couvercle avec charnières et blocage de sécurité. Le triple appui assure la stabilité des couvercles ; minimum 2 des 3 assises sont en forme de V. »

3.4.8 Assurance du tampon (couvercle) ou de la grille dans le cadre (article 6.6 de la EN 124-1: 2015)

L'article 6.6 est complété comme suit :

« Pour tous types de couvercles (couvercles aérés, couvercles verrouillables, ...) la masse surfacique minimale imposée est de :

Classe	Masse surfacique kg/m ² (ouverture libre)	Cote de passage Ø 600 mm kg
D400	200	71

3.4.9 Positionnement des tampons (couvracles) et des grilles (article 6.10 de la EN 124-1: 2015)

L'article 6.10 est complété comme suit :

« Ceci s'applique aussi au système antigiratoire. Les dimensions de la came sont conformes à :

- Si 1 came : hauteur min. de la came 30 mm, largeur min. de la came 30 mm ;
- Si 2 comes, celles-ci doivent se trouver l'une en face de l'autre (180°) et doivent toutes les deux avoir une hauteur de min. 20 mm et une largeur de min. 50 mm. »

3.4.10 Hauteur du cadre (article 6.16 de la EN 124-1: 2015)

L'article 6.16 est complété comme suit :

« Quel que soit l'ancrage du cadre des dispositifs de fermeture - enrobé de béton ou pas, pourvu de moyens d'ancrage ou pas - la hauteur du cadre est de 200 mm pour la classe D 400. »

3.4.11 Angle d'ouverture des tampons/grilles articulé(e)s (article 6.17 de la EN 124-1: 2015)

L'article 6.17 est complété comme suit :

« Si un couvercle est équipé d'une ou de plusieurs charnières, ce couvercle a un angle d'ouverture de minimum 100° et de maximum 130°. Le couvercle est prévu d'une sécurité et est verrouillé automatiquement si l'angle d'ouverture passe le 90°. Déverrouillage demande une action explicite.

La fermeture du couvercle est empêchée par une sécurité qui résiste à une force horizontale de minimum 2,5 kN au-dessus du couvercle.

En ouvrant, la charnière ne peut pas casser à une force horizontale de moins de 4,5 kN exercé au-dessus du couvercle. Pour démontrer la résistance de la sécurité et de la charnière, la force minimale est atteinte en 10 s (- 2 s, + 0 s) et doit être maintenue pendant 30 s (- 0 s, + 2 s). »

3.4.12 Flèche résiduelle (article 7.3 de la EN 124-1: 2015)

Tableau 5 : L'exigence '1/300 CP' est remplacée par '1/500 CP'.

3.5 CLASSIFICATION

Pas d'application.

3.6 ESSAI DE TYPE

3.6.1 Généralités

3.6.1.1 L'essai de type se compose d'une validation de laboratoire des caractéristiques.

3.6.1.2 L'essai de type est effectué sous la responsabilité du fournisseur.

3.6.2 Portée

Toutes les caractéristiques de l'article 3.6.3.1 doivent être effectués par le fournisseur lorsqu'il souhaite déclarer les performances en question, sauf si la norme offre la possibilité de déclarer ces performances sans effectuer les essais (par exemple, par l'utilisation de données antérieures existantes, classification sans essais complémentaires et des performances acceptées suivant accord).

Les essais de type effectués en conformité avec les dispositions de la norme peuvent être pris en considération pour un produit s'ils sont effectués suivant la même méthode d'essai ou plus sévère, sur le(s) même(s) produit(s) avec une conception similaire, une structure similaire et la fonctionnalité de sorte que les résultats sont acceptables pour le produit en question.

3.6.3 Exigences

3.6.3.1 En cas d'essai de type, toutes les caractéristiques de l'article 3.4 et les caractéristiques du tableau 1 de la norme EN 124-2 : 2015 sont déterminées.

3.6.3.2 Par produit, au moins 3 essais de type sont exécutés.

3.6.4 Rapport d'essai de type

Les données et les résultats de l'essai de type sont repris par le fournisseur dans un rapport d'essai de type.

3.6.5 Validité

Les essais de type restent valables tant qu'il n'y a pas de modifications qui se présentent comme décrit à l'article 3.6.6.

3.6.6 Modifications

Si une matière première, la composition, le processus de production ou un autre paramètre relevant est ajusté(e), le fournisseur doit vérifier l'influence de cette modification sur les caractéristiques du fabricant ou du type de produit.

Il peut s'avérer nécessaire qu'une partie ou la totalité de l'essai de type doive à nouveau être effectuée.

3.6.7 Essai de type renouvelé

Pas d'application.

4 IDENTIFICATION DU PRODUIT

4.1 DENOMINATION DU PRODUIT

4.1.1 Dénomination officielle

La dénomination officielle fait référence au type de cadre comme dans les figures dans article 5 de ce PTV.

4.1.2 Dénomination commerciale

La dénomination commerciale est librement choisie par le fournisseur, pour autant qu'elle ne prête pas à confusion ou qu'elle ne contredit pas la dénomination officielle.

4.2 IDENTIFICATION

4.2.1 Types de livraison

4.2.1.1 Il n'y a pas d'exigences spécifiques déterminées concernant les types de livraisons des dispositifs de fermeture.

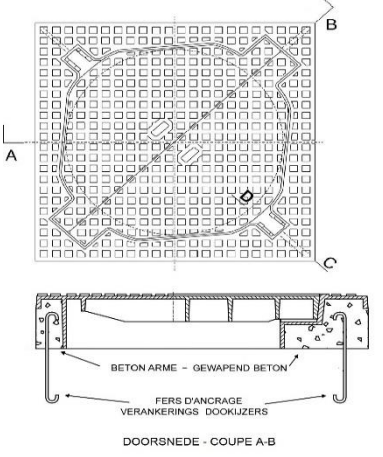
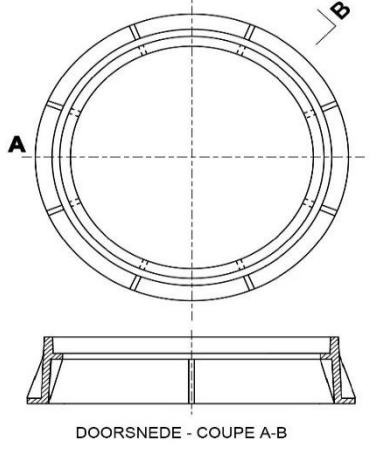
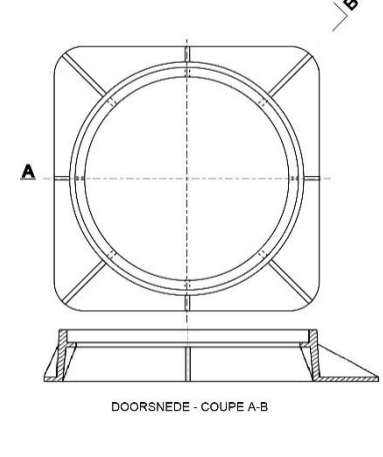
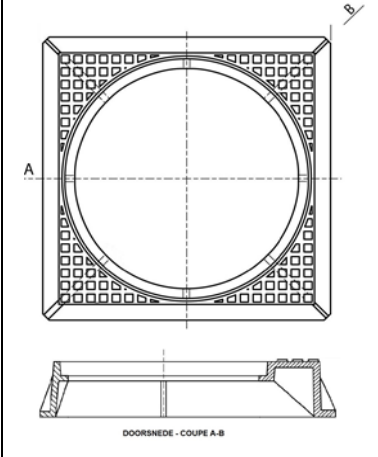
4.2.2 Marquages

Le marquage des dispositifs de recouvrement en fonte est conforme aux dispositions de l'article 9 de la norme NBN EN 124-2 : 2015. Les marquages supplémentaires sont :

- le type de fonte (GJS),
- EN 124-2,
- PTV 880-5,
- le poids minimal du couvercle.

Les couvercles verrouillables étanches à l'eau pour une pression interne de 1 bar portent le marquage additionnel « 1 bar ».

5 FIGURES

TYPE 1	TYPE 5	TYPE 7	TYPE 9
 <p>BETON ARME - GEWAPEND BETON FERS D'ANCRAGE VERANKERINGS DOOKIJZERS DOORSNEDE - COUPE A-B</p>	 <p>DOORSNEDE - COUPE A-B</p>	 <p>DOORSNEDE - COUPE A-B</p>	 <p>DOORSNEDE - COUPE A-B</p>
<p>Fers d'ancrage : Ø 8 mm BE 400 Classe maximum : F900</p>	<p>Hauteur : mini 200 mm Classe maximum : F900</p>	<p>Hauteur : mini 200 mm Classe maximum : F900</p>	<p>Hauteur : mini 200 mm Classe maximum : F900</p>