



COPRO vzw Onpartijdige Instelling voor de Controle van Bouwproducten

Z.1 Researchpark - Kranenberg 190 -1731 Zellik

☎ 02 468 00 95

info@copro.eu

BTW BE 0424.377.275

📠 02 469 10 19

www.copro.eu

KBC 426-4079801-56

TECHNISCHE VOORSCHRIFTEN

PTV

801

Versie 4.4

2011-02-18

AFSLUITINGSINRICHTINGEN VAN GIETIJZER OF GIETSTAAL MET MINIMUMDIKTE 7 MM: EISEN

1 Producteisen

De eisen zijn vastgelegd in de norm NBN EN 124 "Afdekkings- en afsluitingsinrichtingen voor verkeerszones die worden gebruikt door voetgangers en voertuigen. - Bouwbeginselen, Typeproeven, Markering, Kwaliteitscontrole" – 1^e uitgave, augustus 1994.

De PTV 801 beschrijft de afsluitingsinrichtingen die voorzien zijn als mangaten.

2 Aanvullingen aan de norm

De hierna volgende producteisen zijn een aanvulling op artikelen in de norm NBN EN 124 (1994).

2.1 Begripsbepalingen (Artikel 3 van NBN EN 124: 1994)

Bij de lijst van begripsbepalingen worden de volgende begrippen toegevoegd:

- Riooldeksel of putafdekking:
kader met cirkelvormig deksel (eventueel met betonvulling), dat bestemd is voor het afdekken van schachten waarlangs een man toegang heeft;
- Controleluik:
kader met vierkant of rechthoekig deksel (eventueel met betonvulling), dat bestemd is voor het afdekken van toegangsschachten. Het controleluik kan eveneens verscheidene deksels bevatten;
- Waterdicht afsluitbaar riooldeksel:
waterdicht sluitend cirkelvormig deksel dat bestemd is voor het afdekken van schachten onderhevig aan inwendige overdrukken;
- Riooldeksel met drievoudige steun:
deksels met een drievoudige steun in een kader met ronde opening bestemd om inspectieputten af te dekken;
- Zandvanger:
vergaarbak die bestemd is om onder een deksel geplaatst te worden; de rol van de vergaarbak bestaat erin de vreemde lichamen die door de luchtgaten van het deksel zouden kunnen dringen, te vergaren.

2.2 Plaats van verwerking (Artikel 5 van NBN EN 124: 1994)

Het artikel 5 wordt als volgt aangevuld:

"De voorgestelde minimum klasse is verplicht, niettemin is een hogere klasse toegelaten".

2.3 **Andere materialen (Artikel 6.1.3 van NBN EN 124: 1994)**

Het artikel 6.1.3 wordt als volgt aangevuld:

“De geprefabriceerde regeling van gewapend beton en de verankering van de putafdekkingen wordt uitgevoerd volgens de tekeningen als bijlage. De wapeningsringen kunnen worden weggelaten indien per m³ beton minimaal 20 kg staalvezels wordt toegevoegd.

De minimum hoogte van de regeling onder het kader bedraagt 100 mm.

De toelaatbare afwijkingen zijn:

- hoogte	+10 mm	-5 mm;
- breedte	+10 mm	-5 mm;
- diameter	+15 mm	-15 mm.

De geprefabriceerde regeling van gewapend beton beantwoordt aan de voorschriften van NBN B21-101 - geprefabriceerde inspectieputten van beton”.

2.4 **Vervaardiging, kwaliteit en proeven (Artikel 6.2 van NBN EN 124: 1994)**

Het artikel 6.2 wordt als volgt aangevuld:

Het gietijzer is steeds nodulair en voldoet aan de klasse EN GJS 500-7 of EN GJS 600-3 (NBN EN 1563).

Het gietstaal voldoet aan de klasse 260-520 of 300-570. Met het oog op het verbeteren van de corrosiebestandheid zijn er eventueel de volgende toevoegingen:

klasse 260-520:	0,45 tot 0,55% Cu;
klasse 300-570 :	0,45 tot 0,55% Cu;
	0,45 tot 0,55% Cr.

De deksels en kaders beantwoorden aan de tekeningen 1 tot 10 in bijlage aan de PTV 800. Deze tekeningen zijn richtinggevend. De afmetingen moeten gerespecteerd worden. De breedte van de zitting is minimum 22,0 mm. Een vergrendelingsstelsel en/of een scharnier kunnen worden toegevoegd. De zool van de kaders kan voorzien worden van 4 tot 6 verankeringsgaten met een diameter van 16 ± 2 mm.

Voor de afmetingen waar geen toleranties zijn opgegeven, moet men de toleranties van de norm ISO 8062 toepassen met als tolerantieklasse CT 10.

Indien een deksel uitgerust is met één of meerdere scharnieren, heeft dit een openingshoek van minimum 100° en maximum 130°. Het deksel is voorzien van een veiligheidsvergrendeling en wordt automatisch vergrendeld éénmaal de openingshoek voorbij de 90° gaat. Ontgrendeling vereist een bewuste handeling.

Het dichtvallen van het deksel wordt verhinderd door de veiligheidsstand die een weerstand biedt aan een horizontale kracht van minimum 1 kN (100 kg).

Bij het openen mag het scharnier niet breken onder een horizontale kracht van 3 kN (300 kg) uitgeoefend bovenaan het deksel.

De wanddiktes van kaders en deksels zijn nooit kleiner dan 7,0 mm (nominaal 8,5 mm).

De kaders voor waterdicht vergrendelbare riooldeksels zijn van het type 5, 7 of 9.

De bevestigingsmiddelen voor het vergrendelen of verankeren zijn in roestvrij staal - kwaliteit A2 volgens NBN EN ISO 3506; de klemmen zijn in corrosiebestendig materiaal.

Waterdicht vergrendelbare riooldeksels met inbegrip van de verankeringen van de zool zijn gedimensioneerd voor een inwendige overdruk van 1 bar”.

2.5 Verluuchtingsopeningen bij afsluitinrichtingen (Artikel 7.2 van NBN EN 124: 1994)

Het artikel 7.2 wordt als volgt aangevuld:

“Niet-verluchte deksels kunnen, ter wille van de behandeling, 4 openingen van \varnothing 25 mm en een centrale opening van 25 op 50 mm, bezitten. Bij waterdicht vergrendelbare riooldeksels mogen geen verluuchtingsopeningen noch andere openingen voorkomen. Deze deksels moeten worden voorzien van voorzieningen om het deksel op te lichten. Dit betekent dat er voorzieningen zijn die toelaten het deksel op eenvoudige wijze verticaal op te lichten, te verplaatsen en terug te plaatsen.”

2.6 Openingsmaat van de afsluitingsinrichtingen die voorzien zijn als mangaten (Artikel 7.3 van NBN EN 124: 1994)

De laatste zin wordt vervangen door:

“De openingsmaat bedraagt minimum 700 mm”.

2.7 Binnenhoogte van het raam (Artikel 7.4 van NBN EN 124: 1994)

Het artikel 7.4 wordt vervangen door:

“Alle afdekkings- en afsluitingsinrichtingen van de klassen D400, E600 et F900, al of niet voorzien van een verankeringsysteem, hebben een binnenhoogte A (zie artikel 3 nr. 12) van het kader van tenminste 50 mm”.

2.8 Zitting (Artikel 7.6 van NBN EN 124: 1994)

Het artikel 7.6 wordt als volgt aangevuld:

“In afwachting van de ontwikkeling van een methode om de stabiliteit van het deksel in het kader en de geluidloosheid te beproeven, worden de volgende zittingen toegelaten:

- zitting met rubberring,
- drievoudige steun.

Zitting met rubberring

Men gebruikt een ring van een kwaliteit die voldoet aan de norm NBN EN 681-1: te bepalen:

- eigenschappen ring;
- afmetingen;
- plaatsing.

De ring, met een minimum breedte van 15 mm, wordt verlijmd en/of mechanisch verankerd. De ring is niet handmatig te verwijderen. De hechting wordt geverifieerd.

Drievoudige steun

Het riooldeksel met drievoudige steun bestaat uit een dubbel deksel met scharnieren en veiligheidsblokkering. De drievoudige steun zorgt voor de stabiliteit van de deksels; minimum 2 van de 3 zittingen zijn V-vormig”.

2.9 Tabel 3 van artikel 7.7 van NBN EN 124: 1994

Aan tabel 3 worden de volgende eisen toegevoegd:

“De minimum dikte van de beschermingsstrip is 10 mm voor klasse E600 en 12 mm voor klasse F900”.

2.10 Verankeren van het deksel of het rooster in het raam (Artikel 7.8 van NBN EN 124: 1994)

Voor alle type deksels (verluchte deksels, vergrendelbare deksels, ...) wordt de volgende minimum oppervlaktemassa opgelegd:

Klasse	Oppervlaktemassa kg/m ² (vrije opening)	Openingsmaat Ø 700 mm kg
B125	150	58
C250	175	67
D400	200	77
E600	250	96
F900	300	115

2.11 Ligging van de deksels en de roosters (Artikel 7.11 van NBN EN 124: 1994)

Het artikel 7.11 wordt als volgt aangevuld:

“Hetzelfde geldt voor de inrichting die het ronddraaien van deksel of rooster belet. De hoogte van de nok is minimaal 38 mm”.

2.12 Afwerkingsgraad van de contactoppervlakken (Artikel 7.12 van NBN EN 124: 1994)

Het artikel 7.12 wordt als volgt aangevuld:

“Het gewafeld motief van genormaliseerde deksels en kaders beantwoordt aan de tekeningen als bijlage. Andere motieven voldoen minstens aan NBN EN 124”.

2.13 Ontgrendelen en openen van deksels en roosters (Artikel 7.13 van NBN EN 124: 1994)

Het artikel 7.13 wordt als volgt aangevuld:

“Een mogelijke inrichting om het deksel op te heffen en om het ronddraaien te vermijden is beschreven in de figuur type 10”.

2.14 Hoogte van het raam (Artikel 7.16 van NBN EN 124: 1994)

Het artikel 7.16 wordt vervangen door:

“Ongeacht het kader van de afsluitingsinrichtingen ingestort is in beton of niet of voorzien is van verankeringsstrippen of niet, bedraagt de hoogte van het kader 200 mm voor de klassen D400, E600 en F900”.

2.15 Tabel 8 van artikel 8.3.1 van NBN EN 124: 1994

De eis ‘1/300 CP’ wordt vervangen door ‘1/500 CP’.

2.16 Markeringen (Artikel 9 van NBN EN 124: 1994)

Bijkomende markeringen zijn:

- het soort gietijzer (GJS),
- EN 124 PTV 801,
- het minimum gewicht van het deksel.

Waterdicht vergrendelbare riooldeksels voor een inwendige overdruk van 1 bar dragen de bijkomende markering "1 bar".

3 Figuren als bijlage

Kader type 1
Kader type 2
Kader type 3
Kader type 4
Kader type 5
Kader type 6
Kader type 7
Kader type 8
Kader type 9
Deksel type 10

PIECES DE VOIRIE

RIOLERINGSONDERDELEN

**CADRE BETONE
ET COUVERCLE**

**GEBETONEERDE
KADER EN DEKSEL**

PTV801

Bijlage
Annexe

TYPE 1

TYPE 1

Schachtabdeckungrahmen
Manhole top cover

Documents à consulter:

PTV801 - Pièces de voirie en fonte ou en acier moulé -
Spécifications techniques générales

1. **SPECIFICATIONS TECHNIQUES GENERALES:**

Se référer à la PTV801

2. **CARACTERISTIQUES DIMENSIONNELLES:**

Te raadplegen documenten:

PTV801 - Rioleringsonderdelen uit gietijzer of vormgietstaal -
Algemene technische voorschriften

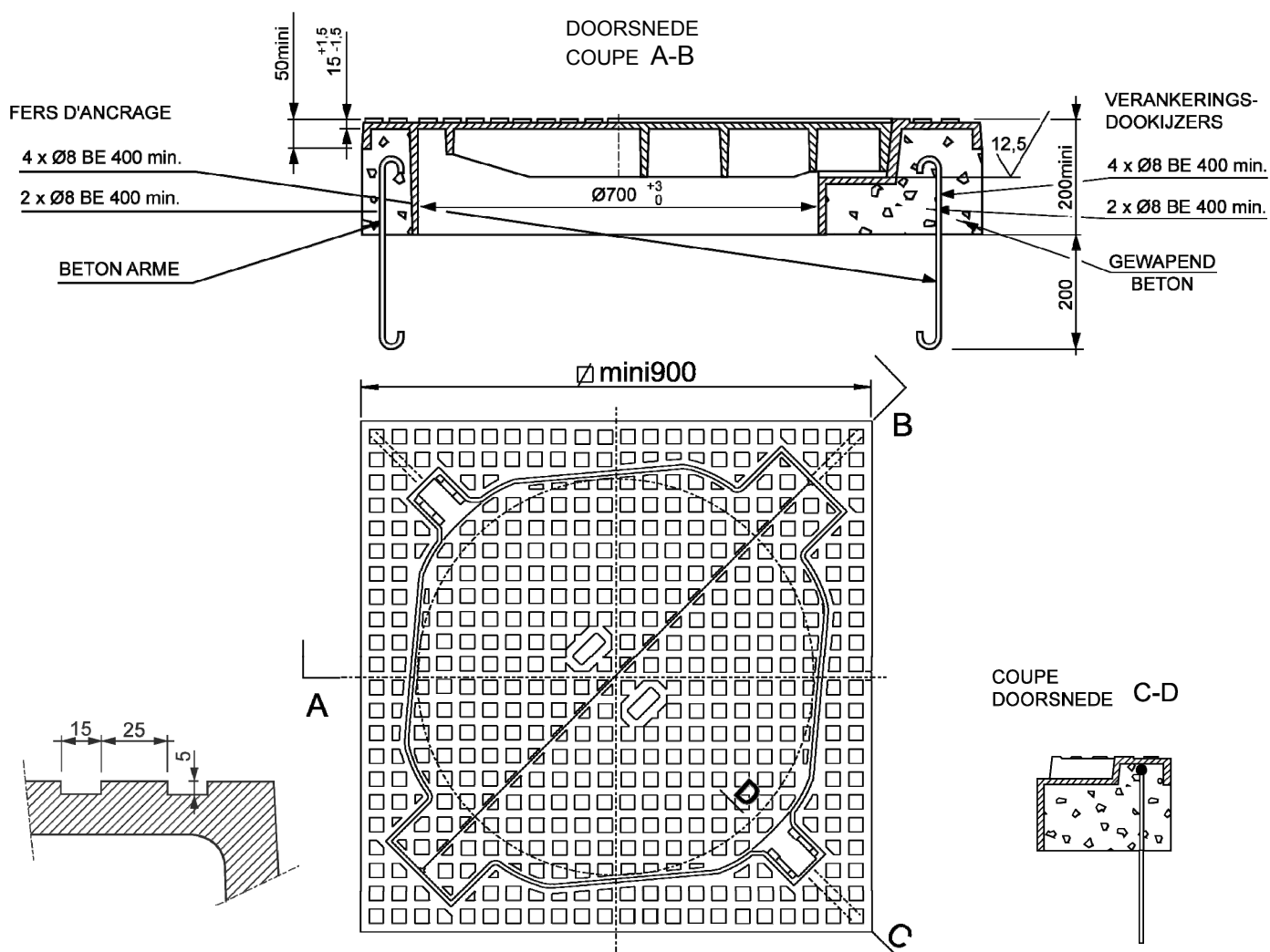
1. **ALGEMENE TECHNISCHE VOORSCHRIFTEN:**

Men dient zich te houden aan PTV801

2. **DIMENSIONELE EIGENSCHAPPEN:**

Dimensions en mm.

Afmetingen in mm.



3. **CLASSE DES DISPOSITIFS:**

Maximum F900 (voir PTV801)

4. **MATIERE:**

Fonte à graphite sphéroïdal (fonte ductile/nodulaire) -
Classe EN GJS 500-7 ou EN GJS 600-3.
Epaisseur minimale absolue 7 mm.

3. **KLASSE VAN DE INRICHTINGEN:**

Maximum F900 (zie PTV801)

4. **MATERIAAL:**

Gietijzer met sferoïdaal grafiet (ductiel/nodulair gietijzer) -
Klasse EN GJS 500-7 of EN GJS 600-3.
Absolute minimum wanddikte 7 mm.

CADRES

KADERS

Bijlage
Annexe

TYPE 2

TYPE 2

Schachtabdeckungrahmen
Manhole top coverDocuments à consulter:PTV801 - Pièces de voirie en fonte ou en acier moulé -
Spécifications techniques générales1. SPECIFICATIONS TECHNIQUES GENERALES:

Se référer à la PTV801

2. CARACTERISTIQUES DIMENSIONNELLES:

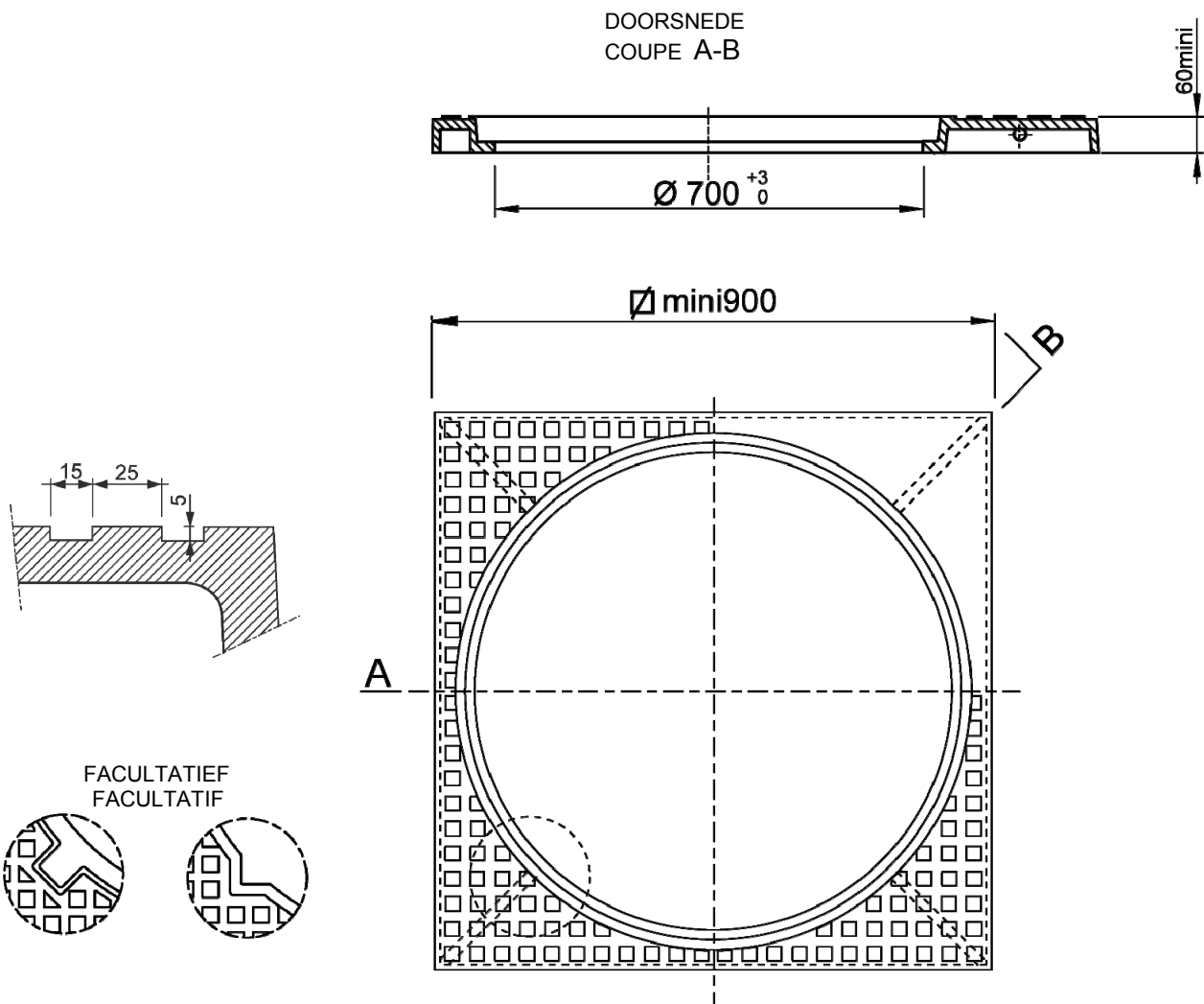
Dimensions en mm.

Te raadplegen documenten:PTV801 - Rioleringsonderdelen uit gietijzer of vormgietstaal -
Algemene technische voorschriften1. ALGEMENE TECHNISCHE VOORSCHRIFTEN:

Men dient zich te houden aan PTV801

2. DIMENSIONELE EIGENSCHAPPEN:

Afmetingen in mm.

3. CLASSE DES DISPOSITIFS:

Maximum C250 (voir PTV801)

4. MATIERE:Fonte à graphite sphéroïdal (fonte ductile/nodulaire) -
Classe EN GJS 500-7 ou EN GJS 600-3.
Epaisseur minimale absolue 7 mm.3. KLASSE VAN DE INRICHTINGEN:

Maximum C250 (zie PTV801)

4. MATERIAAL:Gietijzer met sferoïdaal grafiet (ductiel/nodulair gietijzer) -
Klasse EN GJS 500-7 of EN GJS 600-3.
Absolute minimum wanddikte 7 mm.

CADRES

KADERS

Bijlage
Annexe

TYPE 3

TYPE 3

Schachtabdeckungsrahmen
Manhole top coverDocuments à consulter:PTV801 - Pièces de voirie en fonte ou en acier moulé -
Spécifications techniques générales1. SPECIFICATIONS TECHNIQUES GENERALES:

Se référer à la PTV801

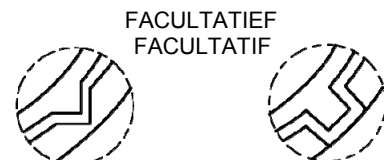
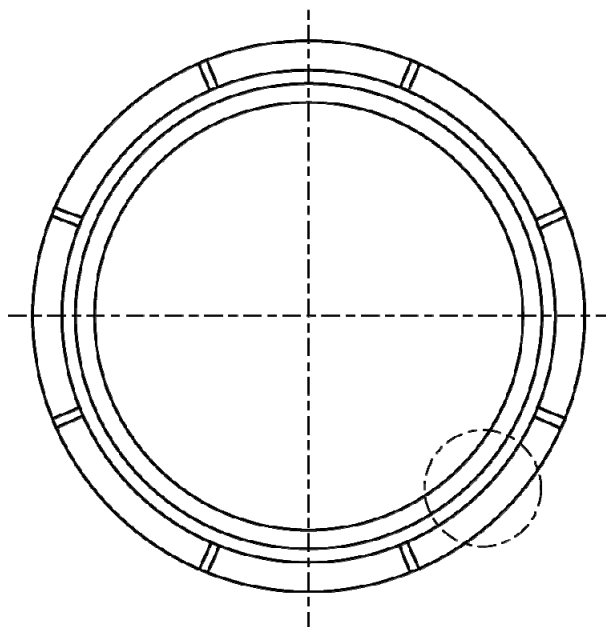
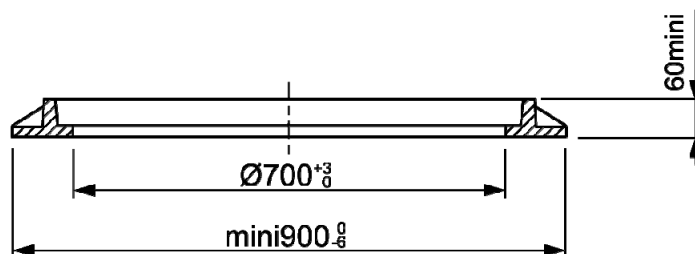
2. CARACTERISTIQUES DIMENSIONNELLES:Te raadplegen documenten:PTV801 - Rioleringsonderdelen uit gietijzer of vormgietstaal -
Algemene technische voorschriften1. ALGEMENE TECHNISCHE VOORSCHRIFTEN:

Men dient zich te houden aan PTV801

2. DIMENSIONELE EIGENSCHAPPEN:

Dimensions en mm.

Afmetingen in mm.

3. CLASSE DES DISPOSITIFS:

Maximum C250 (voir PTV801)

4. MATIERE:Fonte à graphite sphéroïdal (fonte ductile/nodulaire) -
Classe EN GJS 500-7 ou EN GJS 600-3.
Epaisseur minimale absolue 7 mm.3. KLASSE VAN DE INRICHTINGEN:

Maximum C250 (zie PTV801)

4. MATERIAAL:Gietijzer met sferoïdaal grafiet (ductiel/nodulair gietijzer) -
Klasse EN GJS 500-7 of EN GJS 600-3.
Absolute minimum wanddikte 7 mm.

CADRES

KADERS

Bijlage
Annexe

TYPE 4

TYPE 4

Schachtabdeckungsrahmen
Manhole top coverDocuments à consulter:PTV801 - Pièces de voirie en fonte ou en acier moulé -
Spécifications techniques générales1. SPECIFICATIONS TECHNIQUES GENERALES:

Se référer à la PTV801

2. CARACTERISTIQUES DIMENSIONNELLES:

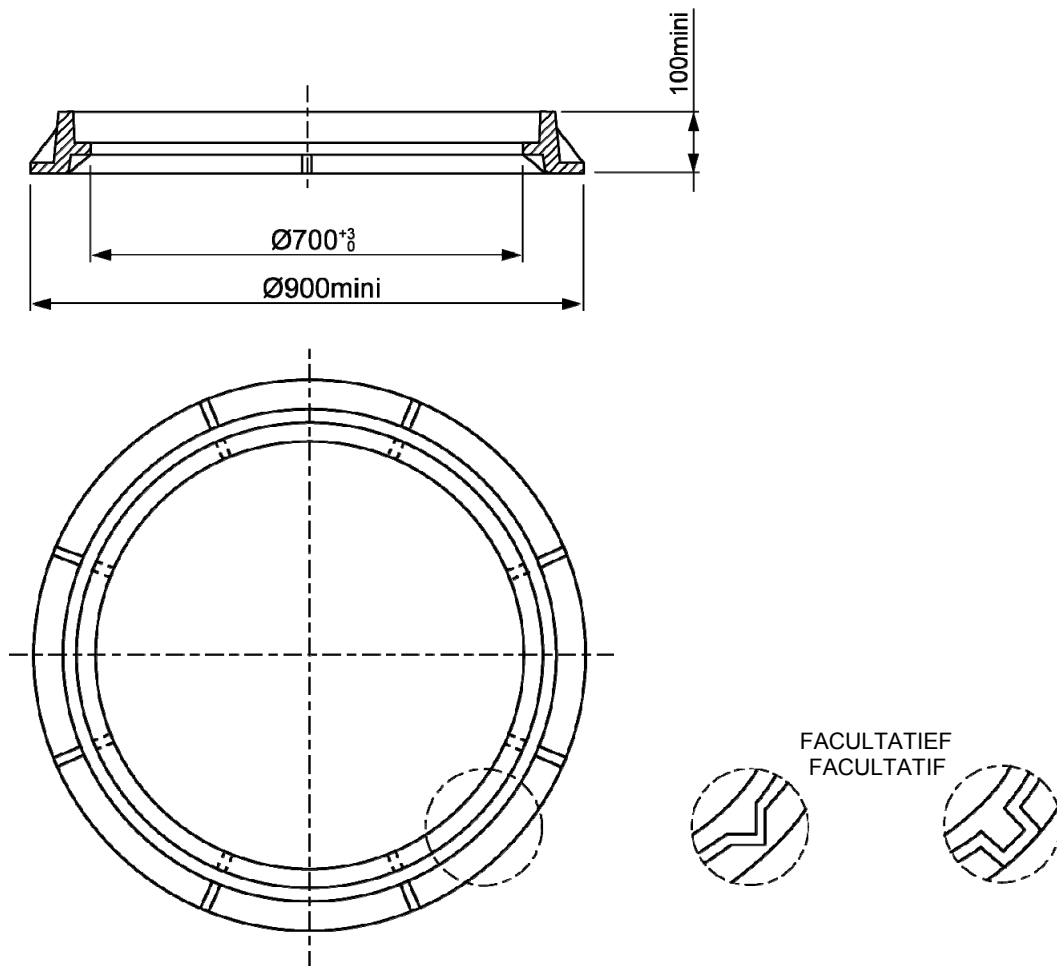
Dimensions en mm.

Te raadplegen documenten:PTV801 - Rioleringsonderdelen uit gietijzer of vormgietstaal -
Algemene technische voorschriften1. ALGEMENE TECHNISCHE VOORSCHRIFTEN:

Men dient zich te houden aan PTV801

2. DIMENSIONELE EIGENSCHAPPEN:

Afmetingen in mm.

3. CLASSE DES DISPOSITIFS:

Maximum C250 (voir PTV801)

4. MATIERE:Fonte à graphite sphéroïdal (fonte ductile/nodulaire) -
Classe EN GJS 500-7 ou EN GJS 600-3.
Epaisseur minimale absolue 7 mm.3. KLASSE VAN DE INRICHTINGEN:

Maximum C250 (zie PTV801)

4. MATERIAAL:Gietijzer met sferoïdaal grafiet (ductiel/nodulair gietijzer) -
Klasse EN GJS 500-7 of EN GJS 600-3.
Absolute minimum wanddikte 7 mm.

CADRES

KADERS

Bijlage
Annexe

TYPE 5

TYPE 5

Schachtabdeckungsrahmen
Manhole top coverDocuments à consulter:PTV801 - Pièces de voirie en fonte ou en acier moulé -
Spécifications techniques générales1. SPECIFICATIONS TECHNIQUES GENERALES:

Se référer à la PTV801

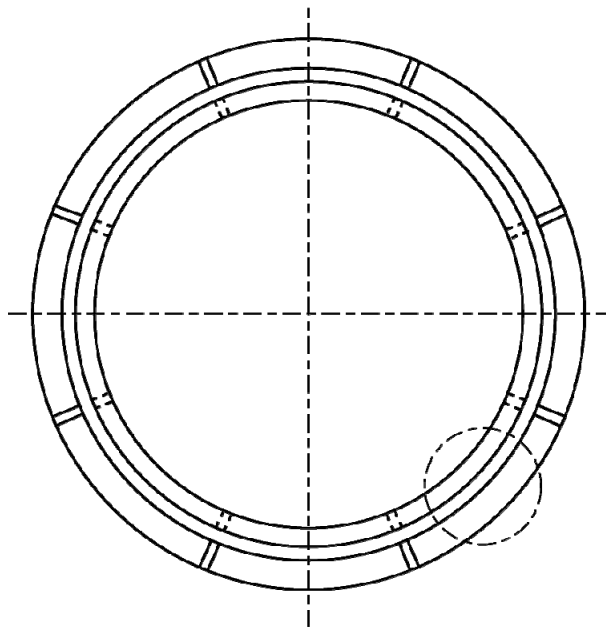
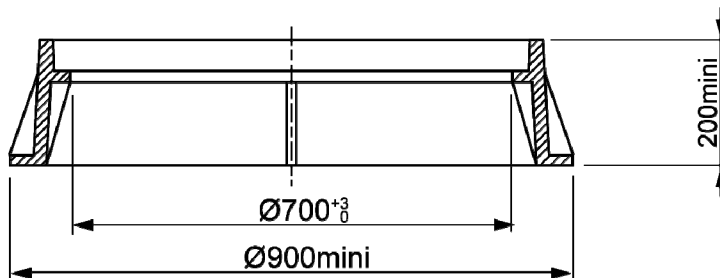
2. CARACTERISTIQUES DIMENSIONNELLES:Te raadplegen documenten:PTV801 - Rioleringsonderdelen uit gietijzer of vormgietstaal -
Algemene technische voorschriften1. ALGEMENE TECHNISCHE VOORSCHRIFTEN:

Men dient zich te houden aan PTV801

2. DIMENSIONELE EIGENSCHAPPEN:

Dimensions en mm.

Afmetingen in mm.

3. CLASSE DES DISPOSITIFS:

Maximum F900 (voir PTV801)

4. MATIERE:Fonte à graphite sphéroïdal (fonte ductile/nodulaire) -
Classe EN GJS 500-7 ou EN GJS 600-3.
Epaisseur minimale absolue 7 mm.3. KLASSE VAN DE INRICHTINGEN:

Maximum F900 (zie PTV801)

4. MATERIAAL:Gietijzer met sferoïdaal grafiet (ductiel/nodulair gietijzer) -
Klasse EN GJS 500-7 of EN GJS 600-3.
Absolute minimum wanddikte 7 mm.

CADRES

KADERS

Bijlage
Annexe

TYPE 6

TYPE 6

Schachtabdeckungrahmen
Manhole top coverDocuments à consulter:PTV801 - Pièces de voirie en fonte ou en acier moulé -
Spécifications techniques générales1. SPECIFICATIONS TECHNIQUES GENERALES:

Se référer à la PTV801

2. CARACTERISTIQUES DIMENSIONNELLES:

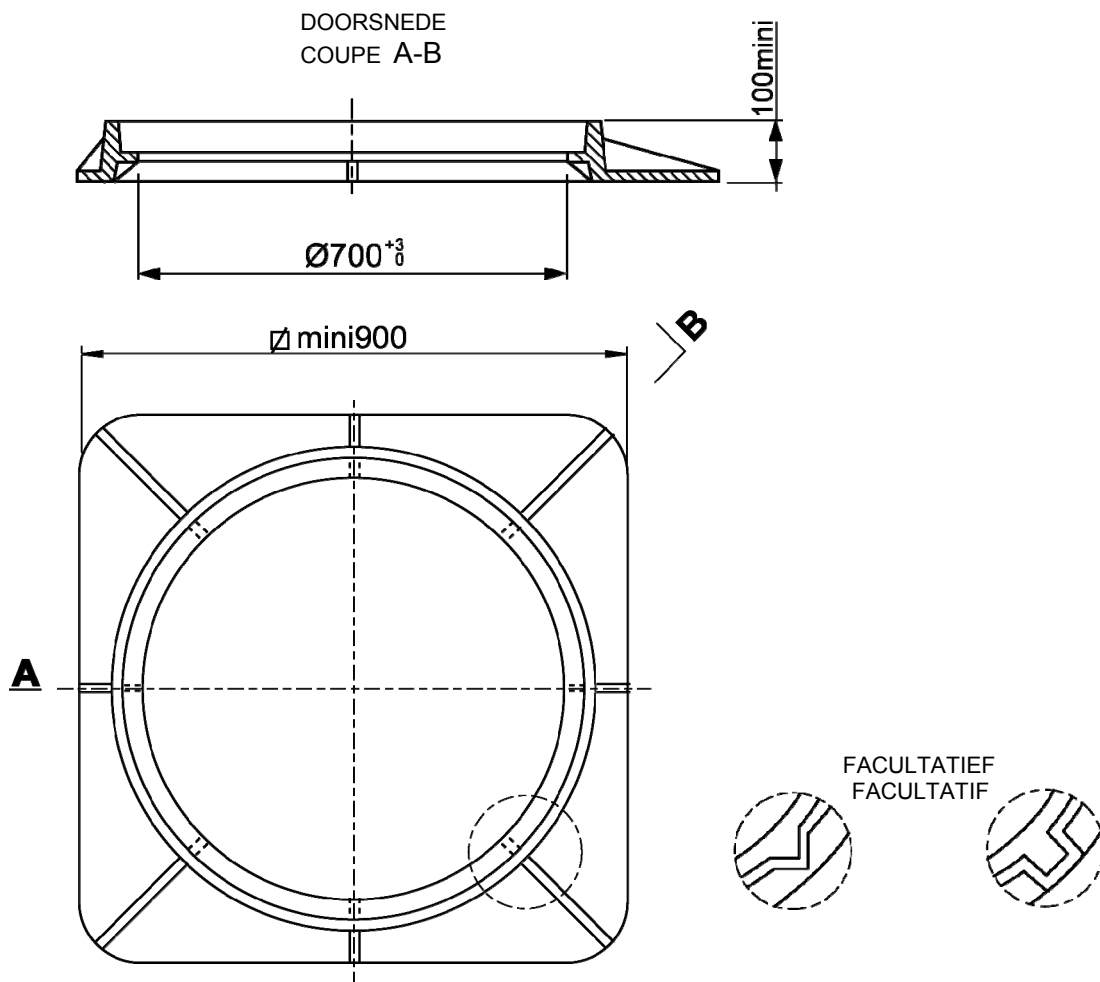
Dimensions en mm.

Te raadplegen documenten:PTV801 - Rioleringsonderdelen uit gietijzer of vormgietstaal -
Algemene technische voorschriften1. ALGEMENE TECHNISCHE VOORSCHRIFTEN:

Men dient zich te houden aan PTV801

2. DIMENSIONELE EIGENSCHAPPEN:

Afmetingen in mm.

3. CLASSE DES DISPOSITIFS:

Maximum C250 (voir PTV801)

4. MATIERE:Fonte à graphite sphéroïdal (fonte ductile/nodulaire) -
Classe EN GJS 500-7 ou EN GJS 600-3.
Epaisseur minimale absolue 7 mm.3. KLASSE VAN DE INRICHTINGEN:

Maximum C250 (zie PTV801)

4. MATERIAAL:Gietijzer met sferoïdaal grafiet (ductiel/nodulair gietijzer) -
Klasse EN GJS 500-7 of EN GJS 600-3.
Absolute minimum wanddikte 7 mm.

CADRES

KADERS

Bijlage
Annexe

TYPE 7

TYPE 7

Schachtabdeckungsrahmen
Manhole top coverDocuments à consulter:PTV801 - Pièces de voirie en fonte ou en acier moulé -
Spécifications techniques générales1. SPECIFICATIONS TECHNIQUES GENERALES:

Se référer à la PTV801

2. CARACTERISTIQUES DIMENSIONNELLES:

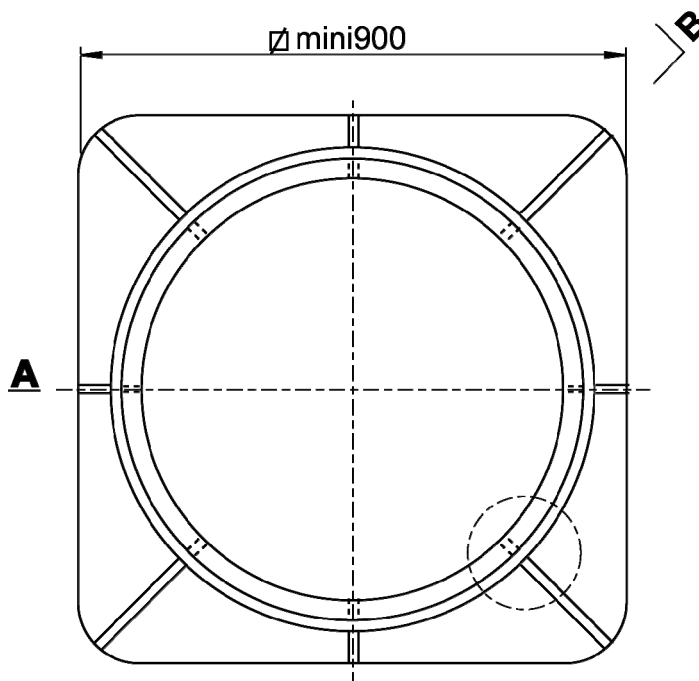
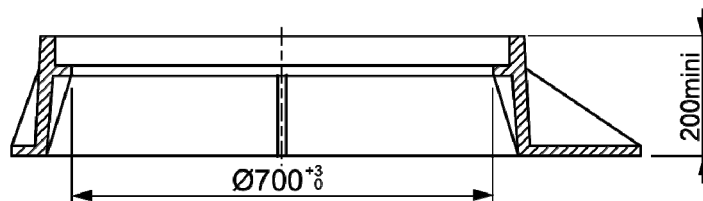
Dimensions en mm.

Te raadplegen documenten:PTV801 - Rioleringsonderdelen uit gietijzer of vormgietstaal -
Algemene technische voorschriften1. ALGEMENE TECHNISCHE VOORSCHRIFTEN:

Men dient zich te houden aan PTV801

2. DIMENSIONELE EIGENSCHAPPEN:

Afmetingen in mm.

DOORSNEDE
COUPE A-BFACULTATIEF
FACULTATIEF3. CLASSE DES DISPOSITIFS:

Maximum F900 (voir PTV801)

4. MATIERE:Fonte à graphite sphéroïdal (fonte ductile/nodulaire) -
Classe EN GJS 500-7 ou EN GJS 600-3.
Epaisseur minimale absolue 7 mm.3. KLASSE VAN DE INRICHTINGEN:

Maximum F900 (zie PTV801)

4. MATERIAAL:Gietijzer met sferoïdaal grafiet (ductiel/nodulair gietijzer) -
Klasse EN GJS 500-7 of EN GJS 600-3.
Absolute minimum wanddikte 7 mm.

CADRES

KADERS

Bijlage
Annexe

TYPE 8

TYPE 8

Schachtabdeckungsrahmen
Manhole top coverDocuments à consulter:PTV801 - Pièces de voirie en fonte ou en acier moulé -
Spécifications techniques générales1. SPECIFICATIONS TECHNIQUES GENERALES:

Se référer à la PTV801

2. CARACTERISTIQUES DIMENSIONNELLES:

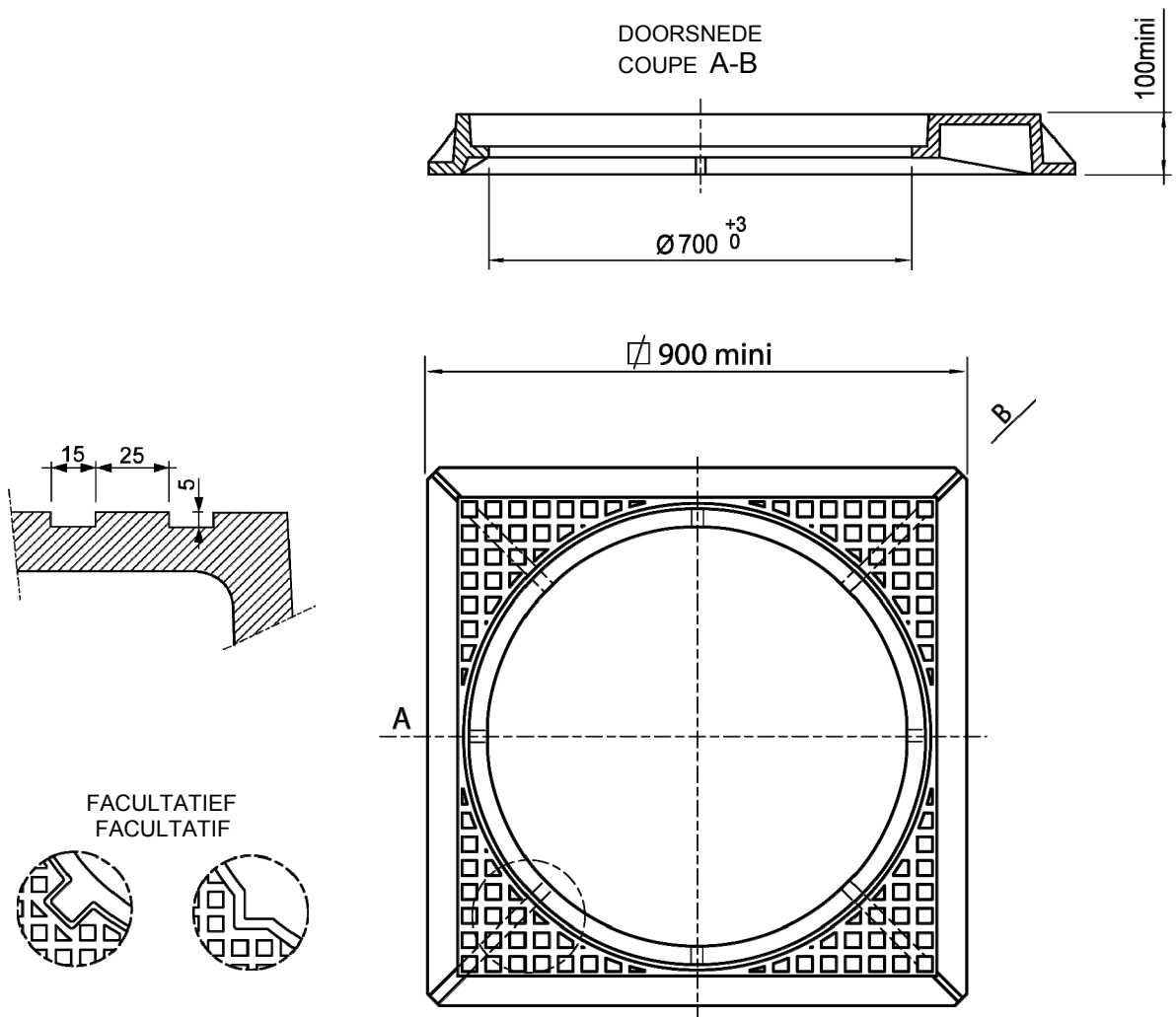
Dimensions en mm.

Te raadplegen documenten:PTV801 - Rioleringsonderdelen uit gietijzer of vormgietstaal -
Algemene technische voorschriften1. ALGEMENE TECHNISCHE VOORSCHRIFTEN:

Men dient zich te houden aan PTV801

2. DIMENSIONELE EIGENSCHAPPEN:

Afmetingen in mm.

3. CLASSE DES DISPOSITIFS:

Maximum C250 (voir PTV801)

4. MATIERE:Fonte à graphite sphéroïdal (fonte ductile/nodulaire) -
Classe EN GJS 500-7 ou EN GJS 600-3.
Epaisseur minimale absolue 7 mm.3. KLASSE VAN DE INRICHTINGEN:

Maximum C250 (zie PTV801)

4. MATERIAAL:Gietijzer met sferoïdaal grafiet (ductiel/nodulair gietijzer) -
Klasse EN GJS 500-7 of EN GJS 600-3.
Absolute minimum wanddikte 7 mm.

CADRES

KADERS

Bijlage
Annexe

TYPE 9

TYPE 9

Schachtabdeckungrahmen
Manhole top coverDocuments à consulter:PTV801 - Pièces de voirie en fonte ou en acier moulé -
Spécifications techniques générales1. SPECIFICATIONS TECHNIQUES GENERALES:

Se référer à la PTV801

2. CARACTERISTIQUES DIMENSIONNELLES:

Dimensions en mm.

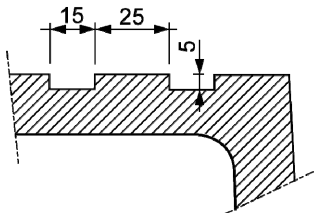
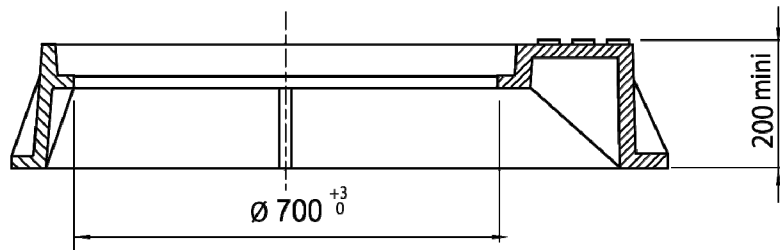
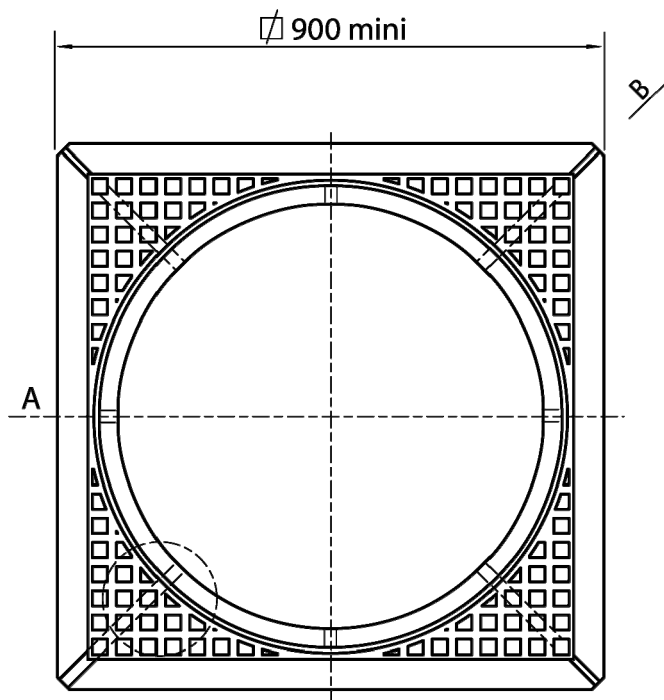
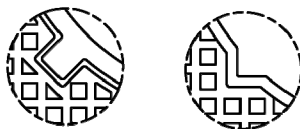
Te raadplegen documenten:PTV801 - Rioleringsonderdelen uit gietijzer of vormgietstaal -
Algemene technische voorschriften1. ALGEMENE TECHNISCHE VOORSCHRIFTEN:

Men dient zich te houden aan PTV801

2. DIMENSIONELE EIGENSCHAPPEN:

Afmetingen in mm.

DOORSNEDE

FACULTATIEF
FACULTATIF3. CLASSE DES DISPOSITIFS:

Maximum F900 (voir PTV801)

4. MATIERE:Fonte à graphite sphéroïdal (fonte ductile/nodulaire) -
Classe EN GJS 500-7 ou EN GJS 600-3.
Epaisseur minimale absolue 7 mm.3. KLASSE VAN DE INRICHTINGEN:

Maximum F900 (zie PTV801)

4. MATERIAAL:Gietijzer met sferoïdaal grafiet (ductiel/nodulair gietijzer) -
Klasse EN GJS 500-7 of EN GJS 600-3.
Absolute minimum wanddikte 7 mm.

Schachtabdeckungrahmen
Manhole top cover

Documents à consulter:

PTV801 - Pièces de voirie en fonte ou en acier moulé -
Spécifications techniques générales

1. SPECIFICATIONS TECHNIQUES GENERALES:

Se référer à la PTV801

2. CARACTERISTIQUES DIMENSIONNELLES:

Dimensions en mm.

Dans le cas de couvercles de la classe B125 ou C250,
la hauteur minimale est de 40 mm

Te raadplegen documenten:

PTV801 - Rioleringsonderdelen uit gietijzer of vormgietstaal -
Algemene technische voorschriften

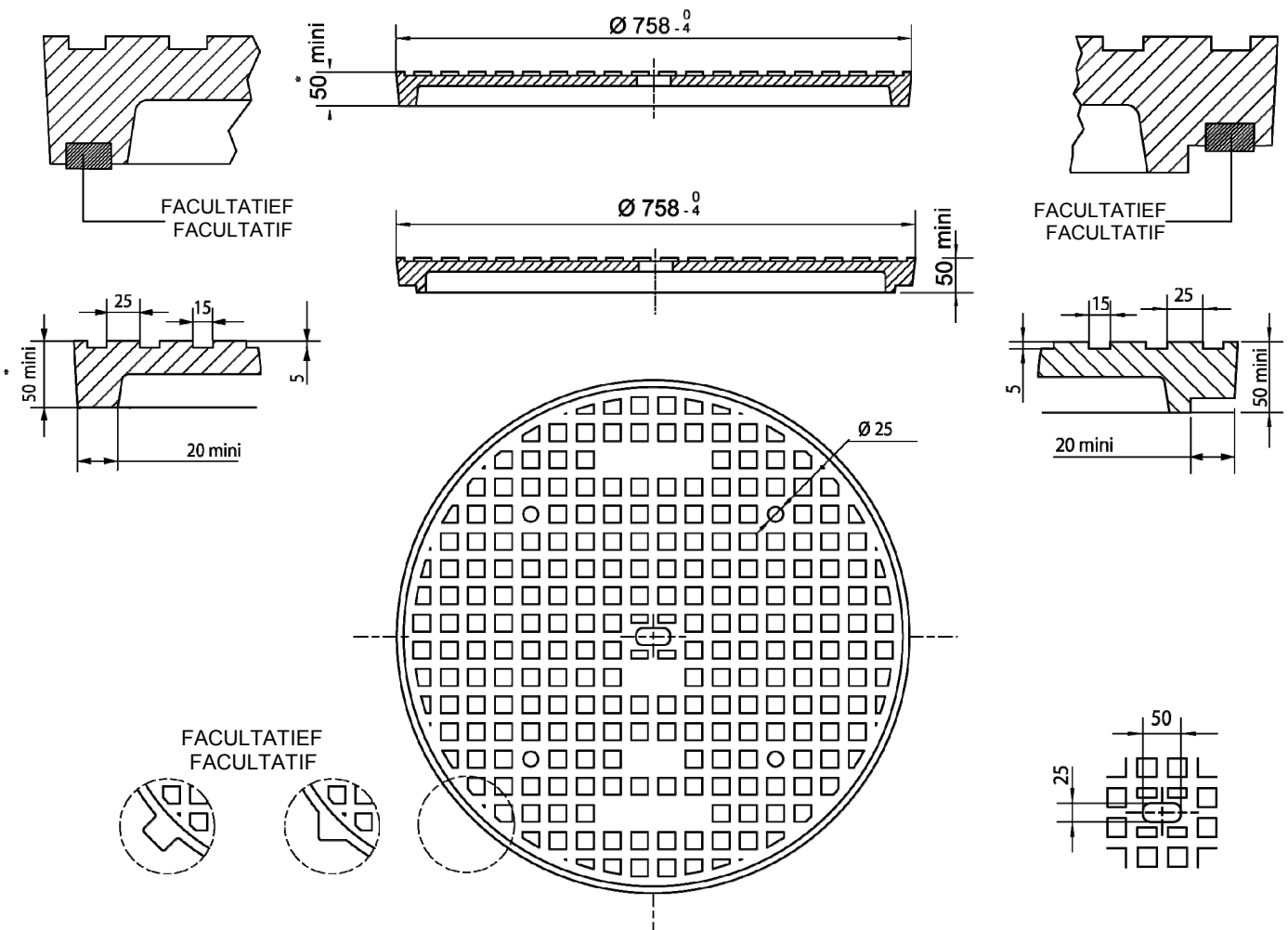
1. ALGEMENE TECHNISCHE VOORSCHRIFTEN:

Men dient zich te houden aan PTV801

2. DIMENSIONELE EIGENSCHAPPEN:

Afmetingen in mm.

In het geval van deksels van de klasse B125 of C250,
is de hoogte minimaal 40 mm

**3. CLASSE DES DISPOSITIFS:**

Maximum F900 (voir PTV801)

4. MATIERE:

Fonte à graphite sphéroïdal (fonte ductile/nodulaire) -
Classe EN GJS 500-7 ou EN GJS 600-3.
Epaisseur minimale absolue 7 mm.

3. KLASSE VAN DE INRICHTINGEN:

Maximum F900 (zie PTV801)

4. MATERIAAL:

Gietijzer met sferoïdaal grafiet (ductiel/nodulair gietijzer) -
Klasse EN GJS 500-7 of EN GJS 600-3.
Absolute minimum wanddikte 7 mm.