



**COPRO asbl** Organisme impartial de Contrôle de Produits pour la Construction  
Z.1 Researchpark - Kranenberg 190 - 1731 Zellik

☎ 02 468 00 95

info@copro.eu

TVA BE 0424.377.275

📠 02 469 10 19

www.copro.eu

KBC 426-4079801-56

**PRESCRIPTIONS TECHNIQUES**

**PTV**

**800**

**Version 6.4**

**2011-02-18**

## **DISPOSITIFS DE FERMETURE EN FONTE OU EN ACIER MOULE AVEC EPAISSEUR MINIMALE 10 MM: EXIGENCES**

## 1 Exigences pour les produits

Les exigences sont stipulées dans la norme NBN EN 124 "Dispositifs de couronnement et de fermeture pour les zones de circulation utilisées par les piétons et les véhicules - Principes de construction, essais types, marquages, contrôle de qualité" – 1<sup>e</sup> édition, août 1994.

Le PTV 800 décrit les dispositifs de fermeture conçus pour trous d'homme.

## 2 Prescriptions complémentaires à la norme

Les prescriptions qui suivent sont complémentaires aux articles de la norme NBN EN 124 (1994).

### 2.1 Définitions (Article 3 de la NBN EN 124 : 1994)

Les définitions suivantes sont ajoutées :

- Trappillon:  
cadre avec couvercle circulaire (éventuellement à remplissage de béton), destiné au recouvrement de cheminées permettant l'accès d'un homme;
- Châssis de visite :  
cadre avec couvercle carré ou rectangulaire (éventuellement à remplissage de béton), destiné au recouvrement de cheminées d'accès. Le châssis de visite peut comporter plusieurs couvercles;
- Couvercle verrouillable étanche à l'eau :  
couvercle circulaire verrouillable étanche à l'eau destiné à couvrir de chambres de visite qui peuvent subir des pressions internes;
- Trappillon à triple appui :  
couvercles à triple appui dans un cadre avec une ouverture ronde destinés à couvrir des chambres de visite;
- Dépotoir :  
récipient destiné à être placé sous un couvercle ; ses fonctions consistent à retenir les corps étrangers qui pourraient passer par les trous d'aération du couvercle.

### 2.2 Lieu d'installation (Article 5 de la NBN EN 124 : 1994)

L'article 5 est complété comme suit :

"La classe minimum recommandée est obligatoire. Toutefois une classe supérieure est autorisée".

### 2.3 Autres matériaux (Article 6.1.3 de la NBN EN 124)

L'article 6.1.3 est complété comme suit :

"Le réglage préfabriqué en béton armé et l'ancrage des couvercles sera toujours fait suivant les dessins en annexe. Les anneaux d'armature peuvent être supprimés si par m<sup>3</sup> de béton on ajoute au moins 20 kg de fibres d'acier."

La hauteur minimale du réglage sous le cadre est de 100 mm.

Les tolérances permises sont:

- hauteur +10 mm -5 mm;
- largeur +10 mm -5 mm;
- diamètre +15 mm -15 mm.

Les réglages préfabriqués en béton armé répondent aux prescriptions du NBN B21-101 - chambres de visite préfabriquées en béton".

### 2.4 Fabrication, qualité et essais (Article 6.2 de la NBN EN 124 : 1994)

L'article 6.2 est complété comme suit :

La fonte est toujours à graphite sphéroïdal et répond à la classe EN GJS 500-7 ou EN GJS 600-3 (NBN EN 1563).

L'acier moulé répond à la classe 260-520 ou 300-570. En vue d'améliorer la résistance à la corrosion, il y a éventuellement des additions :

- classe 260-520 : 0,45 à 0,55% Cu;
- classe 300-570 : 0,45 à 0,55% Cu;  
0,45 à 0,55% Cr.

Les trappillons sont conformes aux dessins 1 à 10 en annexe. Ces dessins sont indicatifs. Les mesures doivent être respectées. La largeur de l'assise est de minimum 22,0 mm. Ils peuvent comporter une charnière ou/et un système de verrouillage. Les semelles des cadres peuvent comporter de 4 à 6 trous d'ancrage d'un diamètre de  $16 \pm 2$  mm.

Pour les dimensions pour lesquelles les tolérances ne sont pas indiquées, l'on prend les tolérances de la norme ISO 8062 en adoptant la classe de tolérances CT 10.

Si un couvercle est équipé d'une ou de plusieurs charnières, ce couvercle a un angle d'ouverture de minimum 100° et de maximum 130°. Le couvercle est prévu d'une sécurité et est verrouillé automatiquement si l'angle d'ouverture passe le 90°. Déverrouillage demande une action explicite. La fermeture du couvercle est empêchée par une sécurité qui résiste à une force horizontale de minimum 1 kN (100 kg). En ouvrant, la charnière ne peut pas casser à une force horizontale de moins de 3 kN (300 kg) exercé au dessus du couvercle.

Les épaisseurs des cadres et couvercles ne sont jamais inférieures à 10,0 mm (nominale 11,5 mm).

Les cadres pour le couvercle verrouillable étanche à l'eau sont du type 5, 7 ou 9.

La visserie pour verrouiller ou ancrer les couvercles verrouillables étanches à l'eau sont en acier inoxydable - la qualité A2 suivant la norme NBN EN ISO 3506; les pattes de verrouillage sont en une matière résistante à la corrosion.

Les couvercles verrouillables étanches à l'eau, y compris les ancrages de la semelle du cadre sont conçus pour une pression interne de 1 bar".

## **2.5 Orifices d'aération des tampons (couvercles) des dispositifs de fermeture (Article 7.2 de la NBN EN 124 : 1994)**

L'article 7.2 est complété comme suit :

"Les tampons non aérés peuvent comporter 4 trous de préhension de  $\varnothing$  25 mm et un trou central de 25 par 50 mm. Les couvercles verrouillables étanches à l'eau ne comportent ni des orifices d'aération, ni d'autres orifices. Ces couvercles doivent être munis de dispositions de levage. Ceci veut dire que les couvercles sont pourvus d'une disposition de levage afin de pouvoir les soulever, déplacer et replacer de manière évidente."

## **2.6 Cote de passage des dispositifs de fermeture conçus comme trous d'homme (Article 7.3 de la NBN EN 124 : 1994)**

La dernière phrase est remplacée par :

"La cote de passage est de 700 mm minimum".

## **2.7 Profondeur d'emboîtement (Article 7.4 de la NBN EN 124 : 1994)**

L'article 7.4 est remplacé par :

"Tous les dispositifs de couronnement et les dispositifs de fermeture des classes D400, E600 et F900, qu'ils soient verrouillés ou non, doivent avoir une profondeur d'emboîtement A (voir article 3 N° 12) d'au moins 50 mm".

## **2.8 Assises (Article 7.6 de la NBN EN 124 : 1994)**

L'article 7.6 est complété comme suit :

"En attendant qu'une méthode soit établie pour vérifier la stabilité du couvercle dans le cadre et l'absence de bruit, les assises suivantes sont admises:

- assise avec support élastique,
- triple appui.

### Assise avec support élastique

Les surfaces de contact du cadre et du couvercle des trappillons sont usinées comme l'indiquent les figures en annexe conformément à la norme EN ISO 1302.

On utilise un support d'une qualité conforme à la norme NBN EN 681-1 :

- dureté : minimum 70 IRHD (DIDC);
- dimensions : largeur : minimum 15,5 mm;  
épaisseur : minimum 9,5 mm.

Le support est serré dans une rainure du type queue-d'aronde, fait saillie d'au moins 2,5 mm et ne peut pas être enlevé à la main. L'adhérence est vérifiée.

### Triple appui

Le trappillon à triple appui se compose d'un double couvercle avec charnières et blocage de sécurité. Le triple appui assure la stabilité des couvercles; minimum 2 des 3 assises sont en forme de V."

## **2.9 Tableau 3 de l'article 7.7 de la NBN EN 124 : 1994**

Au tableau 3 les exigences suivantes sont ajoutées :

"L'épaisseur minimale de la protection est de 10 mm pour la classe E600 et de 12 mm pour la classe F900".

## 2.10 Assurance du tampon (couvercle)/grille dans le cadre (Article 7.8 de la NBN EN 124 : 1994)

Pour tous types de couvercles (couvercles aérés, couvercles verrouillables, ...), la masse surfacique minimale imposée est de :

Classe	Masse surfacique kg/m <sup>2</sup> (ouverture libre)	cote de passage Ø 700 mm kg
B125	150	58
C250	175	67
D400	200	77
E600	250	96
F900	300	115

## 2.11 Positionnement des tampons (couvercles) et des grilles (Article 7.11 de la NBN EN 124 : 1994)

L'article 7.11 est complété comme suit :

"Ceci s'applique aussi au système anti-giratoire. La hauteur de la came est de 38 mm minimale".

## 2.12 Etat de surface (Article 7.12 de la NBN EN 124 : 1994)

L'article 7.12 est complété comme suit :

"Le motif gaufré des couvercles et cadres normalisés est conforme aux dessins en annexe. Autres motifs satisfont au moins à la NBN EN 124".

## 2.13 Décoincement et ouverture des tampons (couvercles) et grilles (Article 7.13 de la NBN EN 124 : 1994)

L'article 7.13 est complété comme suit :

"Le dessin de la figure type 10 donne, à titre d'exemple, un dispositif d'accrochage pour soulever le couvercle et pour éviter la giration".

## 2.14 Hauteur du cadre (Article 7.16 de la NBN EN 124 : 1994)

L'article 7.16 est complété comme suit :

"Quel que soit l'ancrage du cadre des dispositifs de fermeture - enrobé de béton ou pas, pourvu de moyens d'ancrage ou pas - la hauteur du cadre est de 200 mm pour les classes D400, E600 et F900".

## 2.15 Tableau 8 de l'article 8.3.1 de la NBN EN 124 : 1994

L'exigence '1/300 CP' est remplacée par '1/500 CP'.

## **2.16 Marquage (Article 9 de la NBN EN 124 : 1994)**

Marquages additionnels :

- le type de fonte (GJS),
- EN 124 PTV 800,
- le poids minimal du couvercle.

Les couvercles verrouillables étanches à l'eau pour une pression interne de 1 bar portent le marquage additionnel « 1 bar ».

## **3 Figures en annexe**

Cadres de trappillons type 1  
Cadres de trappillons type 2  
Cadres de trappillons type 3  
Cadres de trappillons type 4  
Cadres de trappillons type 5  
Cadres de trappillons type 6  
Cadres de trappillons type 7  
Cadres de trappillons type 8  
Cadres de trappillons type 9  
Couvercles type 10

---

PIECES DE VOIRIE

**CADRE BETONE  
ET COUVERCLE**

**TYPE 1**

RIOLERINGSONDERDELEN

**GEBETONEERDE  
KADER EN DEKSEL**

**TYPE 1**

**PTV800**

**Bijlage  
Annexe**

Schachtabdeckungrahmen  
Manhole top cover

Documents à consulter:

PTV800 - Pièces de voirie en fonte ou en acier moulé -  
Spécifications techniques générales

1. **SPECIFICATIONS TECHNIQUES GENERALES:**

Se référer à la PTV800

2. **CARACTERISTIQUES DIMENSIONNELLES:**

Dimensions en mm.

Te raadplegen documenten:

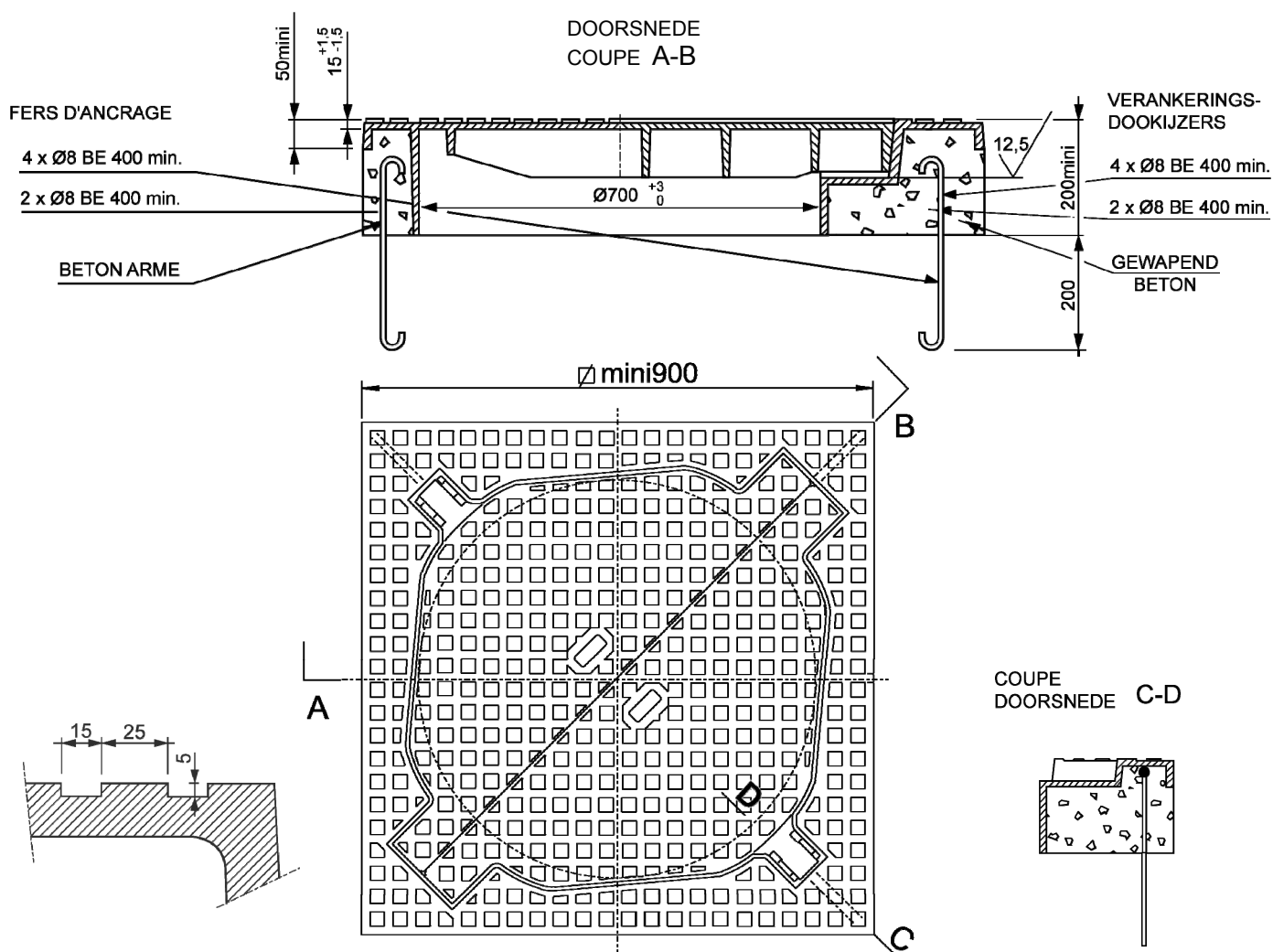
PTV800 - Rioleringsonderdelen uit gietijzer of vormgietstaal -  
Algemene technische voorschriften

1. **ALGEMENE TECHNISCHE VOORSCHRIFTEN:**

Men dient zich te houden aan PTV800

2. **DIMENSIONELE EIGENSCHAPPEN:**

Afmetingen in mm.



3. **CLASSE DES DISPOSITIFS:**

Maximum F900 (voir PTV800)

4. **MATIERE:**

Fonte à graphite sphéroïdal (fonte ductile/nodulaire) -  
Classe EN GJS 500-7 ou EN GJS 600-3.  
Epaisseur minimale absolue 10 mm.

3. **KLASSE VAN DE INRICHTINGEN:**

Maximum F900 (zie PTV800)

4. **MATERIAAL:**

Gietijzer met sferoïdaal grafiet (ductiel/nodulair gietijzer) -  
Klasse EN GJS 500-7 of EN GJS 600-3.  
Absolute minimum wanddikte 10 mm.

## CADRES

## KADERS

Bijlage  
Annexe

## TYPE 2

## TYPE 2

Schachtabdeckungrahmen  
Manhole top coverDocuments à consulter:PTV800 - Pièces de voirie en fonte ou en acier moulé -  
Spécifications techniques générales1. SPECIFICATIONS TECHNIQUES GENERALES:

Se référer à la PTV800

2. CARACTERISTIQUES DIMENSIONNELLES:

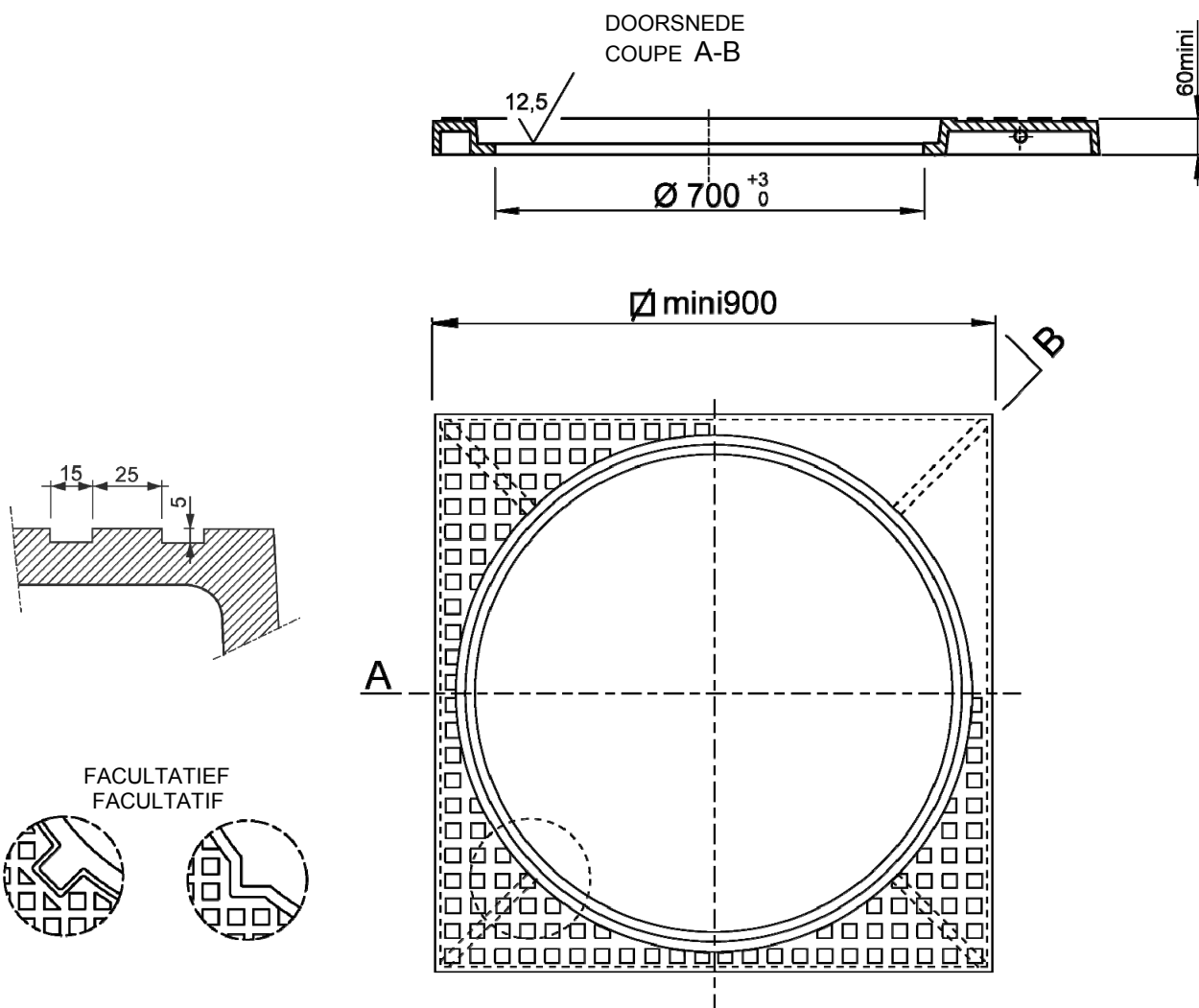
Dimensions en mm.

Te raadplegen documenten:PTV800 - Rioleringsonderdelen uit gietijzer of vormgietstaal -  
Algemene technische voorschriften1. ALGEMENE TECHNISCHE VOORSCHRIFTEN:

Men dient zich te houden aan PTV800

2. DIMENSIONELE EIGENSCHAPPEN:

Afmetingen in mm.

3. CLASSE DES DISPOSITIFS:

Maximum C250 (voir PTV800)

4. MATIERE:Fonte à graphite sphéroïdal (fonte ductile/nodulaire) -  
Classe EN GJS 500-7 ou EN GJS 600-3.  
Epaisseur minimale absolue 10 mm.3. KLASSE VAN DE INRICHTINGEN:

Maximum C250 (zie PTV800)

4. MATERIAAL:Gietijzer met sferoïdaal grafiet (ductiel/nodulair gietijzer) -  
Klasse EN GJS 500-7 of EN GJS 600-3.  
Absolute minimum wanddikte 10 mm.



## CADRES

## KADERS

Bijlage  
Annexe

## TYPE 3

## TYPE 3

Schachtabdeckungsrahmen  
Manhole top coverDocuments à consulter:PTV800 - Pièces de voirie en fonte ou en acier moulé -  
Spécifications techniques générales1. SPECIFICATIONS TECHNIQUES GENERALES:

Se référer à la PTV800

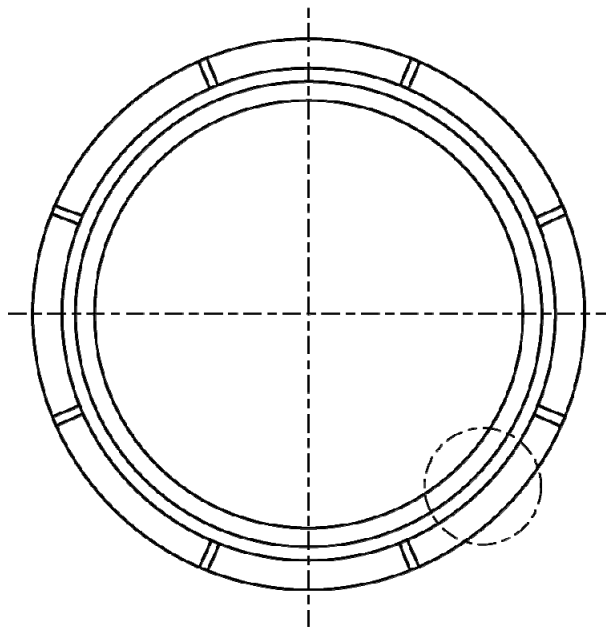
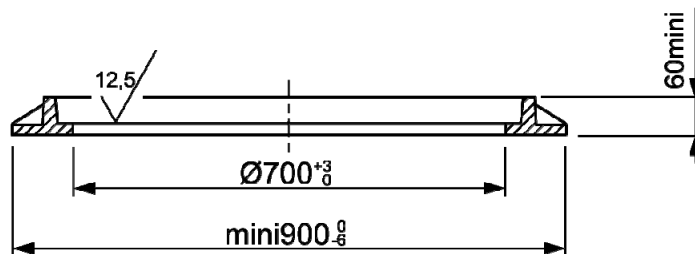
2. CARACTERISTIQUES DIMENSIONNELLES:Te raadplegen documenten:PTV800 - Rioleringsonderdelen uit gietijzer of vormgietstaal -  
Algemene technische voorschriften1. ALGEMENE TECHNISCHE VOORSCHRIFTEN:

Men dient zich te houden aan PTV800

2. DIMENSIONELE EIGENSCHAPPEN:

Dimensions en mm.

Afmetingen in mm.

FACULTATIEF  
FACULTATIF3. CLASSE DES DISPOSITIFS:

Maximum C250 (voir PTV800)

4. MATIERE:Fonte à graphite sphéroïdal (fonte ductile/nodulaire) -  
Classe EN GJS 500-7 ou EN GJS 600-3.  
Epaisseur minimale absolue 10 mm.3. KLASSE VAN DE INRICHTINGEN:

Maximum C250 (zie PTV800)

4. MATERIAAL:Gietijzer met sferoïdaal grafiet (ductiel/nodulair gietijzer) -  
Klasse EN GJS 500-7 of EN GJS 600-3.  
Absolute minimum wanddikte 10 mm.

## CADRES

## KADERS

Bijlage  
Annexe

## TYPE 4

## TYPE 4

Schachtabdeckungsrahmen  
Manhole top coverDocuments à consulter:PTV800 - Pièces de voirie en fonte ou en acier moulé -  
Spécifications techniques générales1. SPECIFICATIONS TECHNIQUES GENERALES:

Se référer à la PTV800

2. CARACTERISTIQUES DIMENSIONNELLES:

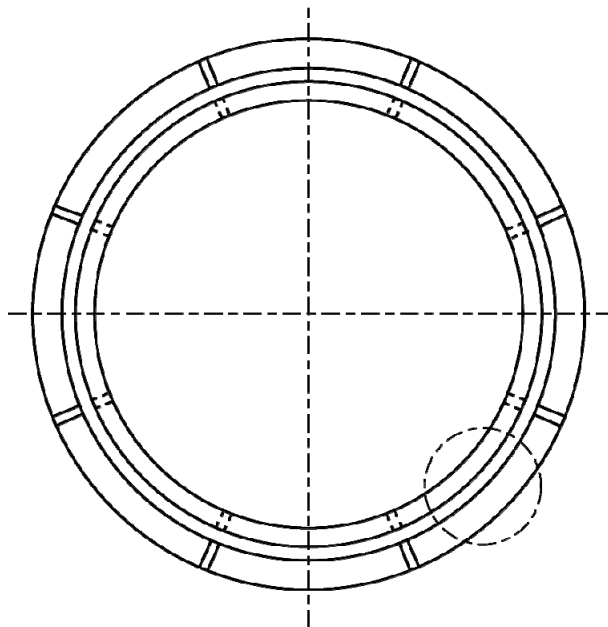
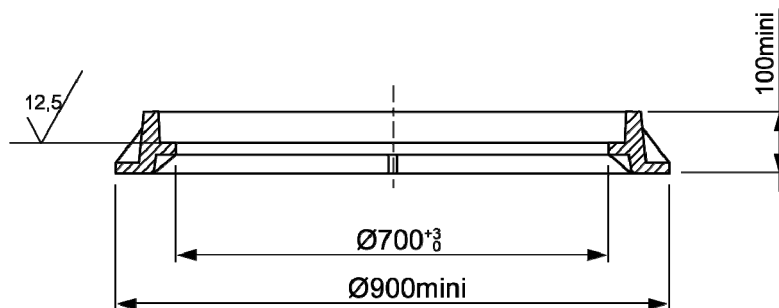
Dimensions en mm.

Te raadplegen documenten:PTV800 - Rioleringsonderdelen uit gietijzer of vormgietstaal -  
Algemene technische voorschriften1. ALGEMENE TECHNISCHE VOORSCHRIFTEN:

Men dient zich te houden aan PTV800

2. DIMENSIONELE EIGENSCHAPPEN:

Afmetingen in mm.

FACULTATIEF  
FACULTATIEF3. CLASSE DES DISPOSITIFS:

Maximum C250 (voir PTV800)

4. MATIERE:Fonte à graphite sphéroïdal (fonte ductile/nodulaire) -  
Classe EN GJS 500-7 ou EN GJS 600-3.  
Epaisseur minimale absolue 10 mm.3. KLASSE VAN DE INRICHTINGEN:

Maximum C250 (zie PTV800)

4. MATERIAAL:Gietijzer met sferoïdaal grafiet (ductiel/nodulair gietijzer) -  
Klasse EN GJS 500-7 of EN GJS 600-3.  
Absolute minimum wanddikte 10 mm.

## CADRES

## KADERS

Bijlage  
Annexe

## TYPE 5

## TYPE 5

Schachtabdeckungsrahmen  
Manhole top coverDocuments à consulter:PTV800 - Pièces de voirie en fonte ou en acier moulé -  
Spécifications techniques générales1. SPECIFICATIONS TECHNIQUES GENERALES:

Se référer à la PTV800

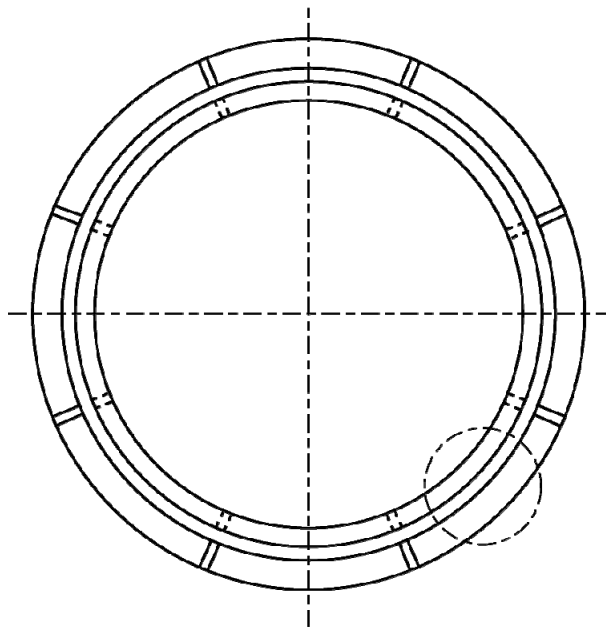
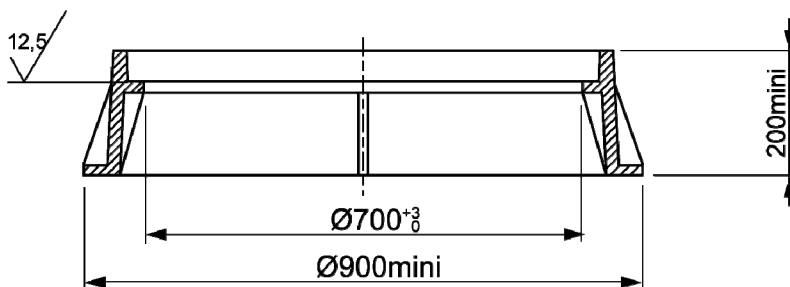
2. CARACTERISTIQUES DIMENSIONNELLES:Te raadplegen documenten:PTV800 - Rioleringsonderdelen uit gietijzer of vormgietstaal -  
Algemene technische voorschriften1. ALGEMENE TECHNISCHE VOORSCHRIFTEN:

Men dient zich te houden aan PTV800

2. DIMENSIONELE EIGENSCHAPPEN:

Dimensions en mm.

Afmetingen in mm.

3. CLASSE DES DISPOSITIFS:

Maximum F900 (voir PTV800)

4. MATIERE:Fonte à graphite sphéroïdal (fonte ductile/nodulaire) -  
Classe EN GJS 500-7 ou EN GJS 600-3.  
Epaisseur minimale absolue 10 mm.3. KLASSE VAN DE INRICHTINGEN:

Maximum F900 (zie PTV800)

4. MATERIAAL:Gietijzer met sferoïdaal grafiet (ductiel/nodulair gietijzer) -  
Klasse EN GJS 500-7 of EN GJS 600-3.  
Absolute minimum wanddikte 10 mm.

## CADRES

## KADERS

Bijlage  
Annexe

## TYPE 6

## TYPE 6

Schachtabdeckungsrahmen  
Manhole top coverDocuments à consulter:PTV800 - Pièces de voirie en fonte ou en acier moulé -  
Spécifications techniques générales1. SPECIFICATIONS TECHNIQUES GENERALES:

Se référer à la PTV800

2. CARACTERISTIQUES DIMENSIONNELLES:

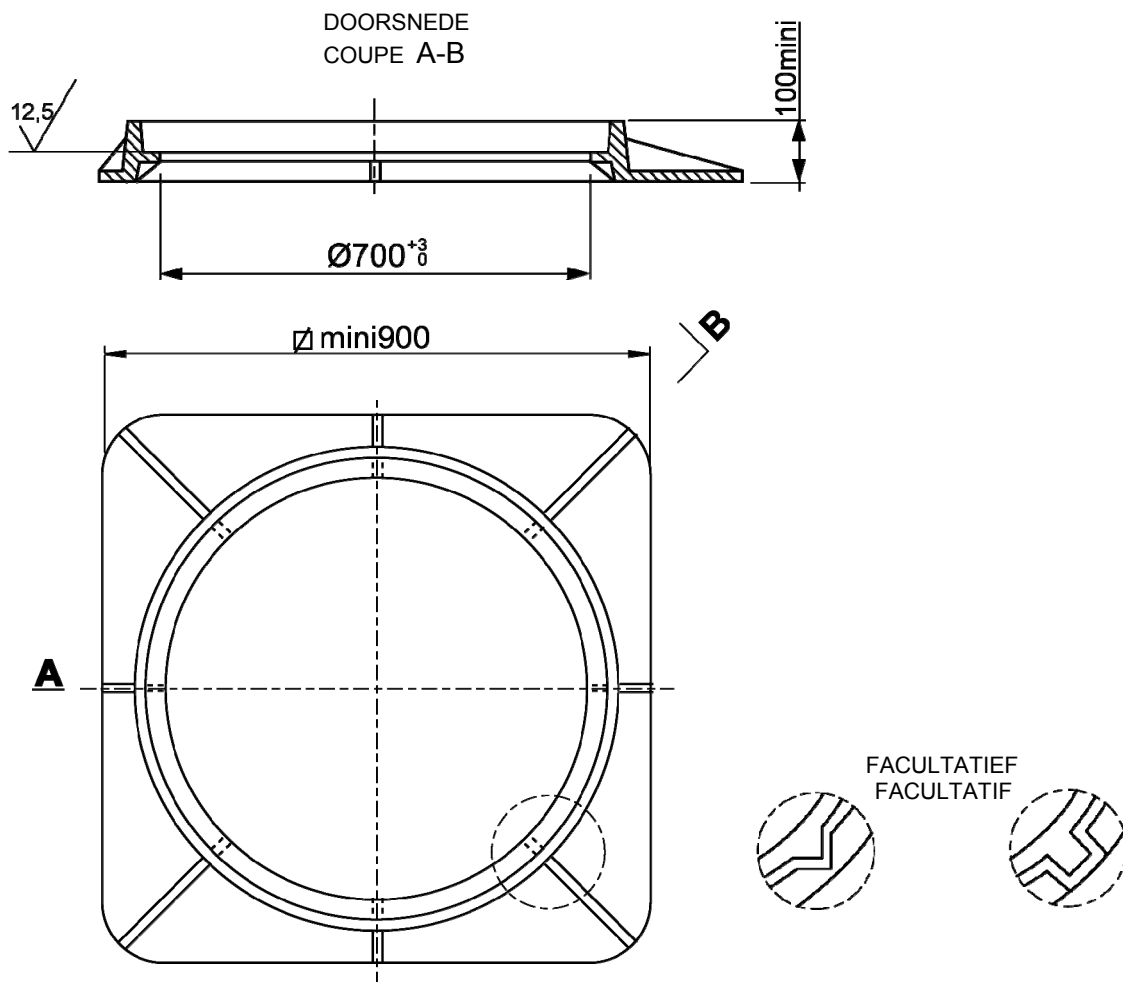
Dimensions en mm.

Te raadplegen documenten:PTV800 - Rioleringsonderdelen uit gietijzer of vormgietstaal -  
Algemene technische voorschriften1. ALGEMENE TECHNISCHE VOORSCHRIFTEN:

Men dient zich te houden aan PTV800

2. DIMENSIONELE EIGENSCHAPPEN:

Afmetingen in mm.

3. CLASSE DES DISPOSITIFS:

Maximum C250 (voir PTV800)

4. MATIERE:Fonte à graphite sphéroïdal (fonte ductile/nodulaire) -  
Classe EN GJS 500-7 ou EN GJS 600-3.  
Epaisseur minimale absolue 10 mm.3. KLASSE VAN DE INRICHTINGEN:

Maximum C250 (zie PTV800)

4. MATERIAAL:Gietijzer met sferoïdaal grafiet (ductiel/nodulair gietijzer) -  
Klasse EN GJS 500-7 of EN GJS 600-3.  
Absolute minimum wanddikte 10 mm.

## CADRES

## KADERS

Bijlage  
Annexe

## TYPE 7

## TYPE 7

Schachtabdeckungrahmen  
Manhole top coverDocuments à consulter:PTV800 - Pièces de voirie en fonte ou en acier moulé -  
Spécifications techniques générales1. SPECIFICATIONS TECHNIQUES GENERALES:

Se référer à la PTV800

2. CARACTERISTIQUES DIMENSIONNELLES:

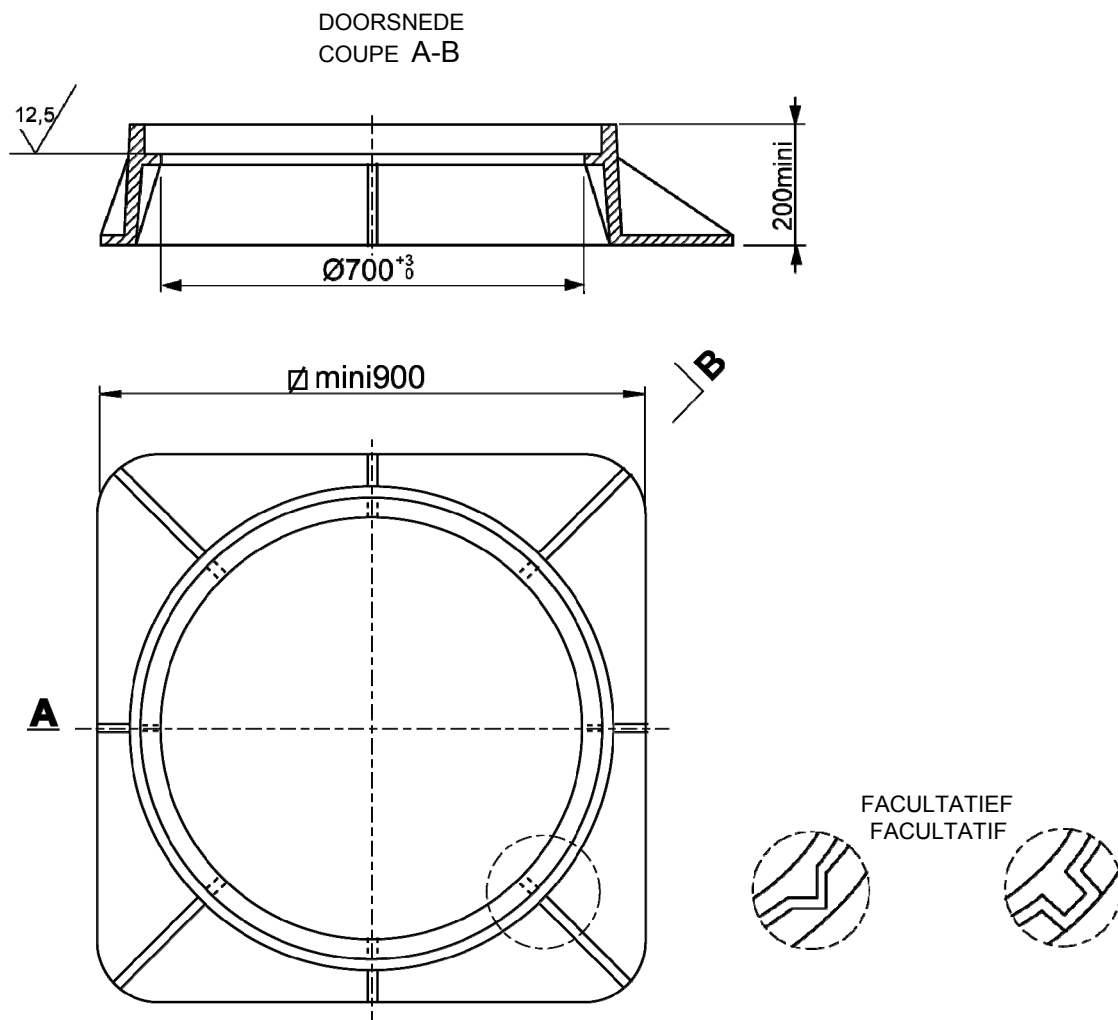
Dimensions en mm.

Te raadplegen documenten:PTV800 - Rioleringsonderdelen uit gietijzer of vormgietstaal -  
Algemene technische voorschriften1. ALGEMENE TECHNISCHE VOORSCHRIFTEN:

Men dient zich te houden aan PTV800

2. DIMENSIONELE EIGENSCHAPPEN:

Afmetingen in mm.

3. CLASSE DES DISPOSITIFS:

Maximum F900 (voir PTV800)

4. MATIERE:Fonte à graphite sphéroïdal (fonte ductile/nodulaire) -  
Classe EN GJS 500-7 ou EN GJS 600-3.  
Epaisseur minimale absolue 10 mm.3. KLASSE VAN DE INRICHTINGEN:

Maximum F900 (zie PTV800)

4. MATERIAAL:Gietijzer met sferoïdaal grafiet (ductiel/nodulair gietijzer) -  
Klasse EN GJS 500-7 of EN GJS 600-3.  
Absolute minimum wanddikte 10 mm.

## CADRES

## KADERS

Bijlage  
Annexe

## TYPE 8

## TYPE 8

Schachtabdeckungsrahmen  
Manhole top coverDocuments à consulter:PTV800 - Pièces de voirie en fonte ou en acier moulé -  
Spécifications techniques générales1. **SPECIFICATIONS TECHNIQUES GENERALES:**

Se référer à la PTV800

2. **CARACTERISTIQUES DIMENSIONNELLES:**

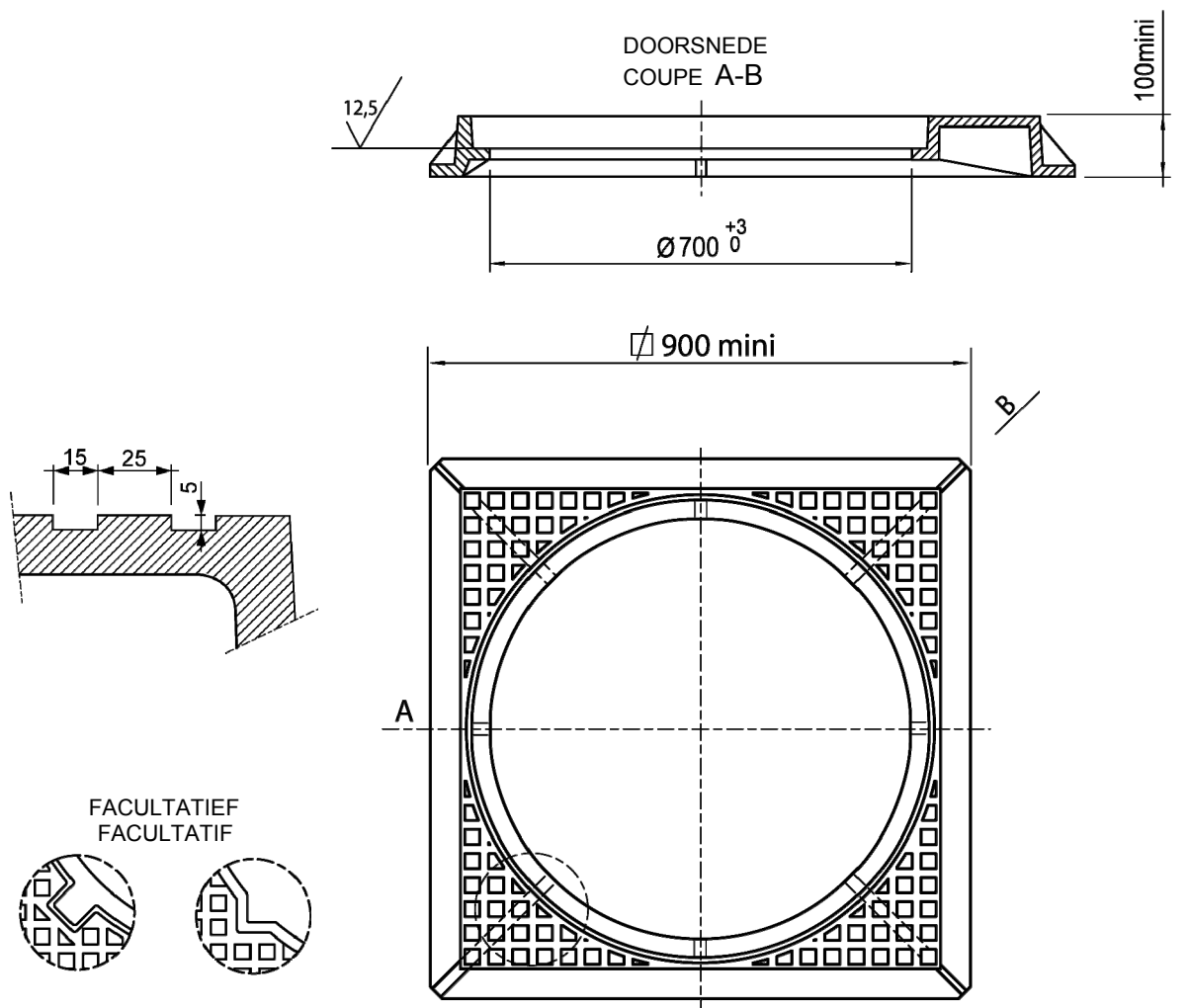
Dimensions en mm.

Te raadplegen documenten:PTV800 - Rioleringsonderdelen uit gietijzer of vormgietstaal -  
Algemene technische voorschriften1. **ALGEMENE TECHNISCHE VOORSCHRIFTEN:**

Men dient zich te houden aan PTV800

2. **DIMENSIONELE EIGENSCHAPPEN:**

Afmetingen in mm.

3. **CLASSE DES DISPOSITIFS:**

Maximum C250 (voir PTV800)

4. **MATIERE:**Fonte à graphite sphéroïdal (fonte ductile/nodulaire) -  
Classe EN GJS 500-7 ou EN GJS 600-3.  
Epaisseur minimale absolue 10 mm.3. **KLASSE VAN DE INRICHTINGEN:**

Maximum C250 (zie PTV800)

4. **MATERIAAL:**Gietijzer met sferoïdaal grafiet (ductiel/nodulair gietijzer) -  
Klasse EN GJS 500-7 of EN GJS 600-3.  
Absolute minimum wanddikte 10 mm.

## CADRES

## KADERS

Bijlage  
Annexe

## TYPE 9

## TYPE 9

Schachtabdeckungrahmen  
Manhole top coverDocuments à consulter:PTV800 - Pièces de voirie en fonte ou en acier moulé -  
Spécifications techniques générales1. SPECIFICATIONS TECHNIQUES GENERALES:

Se référer à la PTV800

2. CARACTERISTIQUES DIMENSIONNELLES:

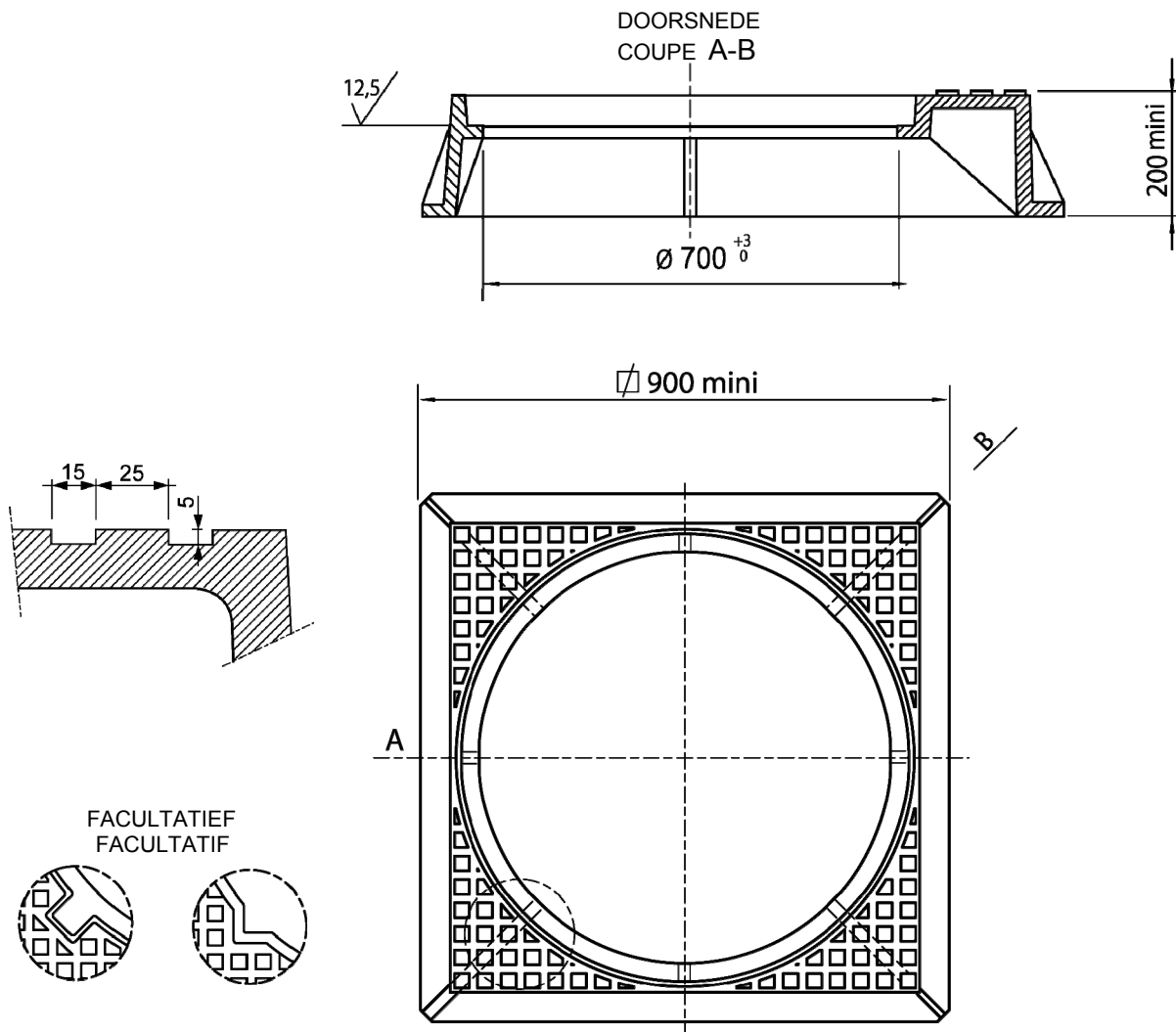
Dimensions en mm.

Te raadplegen documenten:PTV800 - Rioleringsonderdelen uit gietijzer of vormgietstaal -  
Algemene technische voorschriften1. ALGEMENE TECHNISCHE VOORSCHRIFTEN:

Men dient zich te houden aan PTV800

2. DIMENSIONELE EIGENSCHAPPEN:

Afmetingen in mm.

3. CLASSE DES DISPOSITIFS:

Maximum F900 (voir PTV800)

4. MATIERE:Fonte à graphite sphéroïdal (fonte ductile/nodulaire) -  
Classe EN GJS 500-7 ou EN GJS 600-3.  
Epaisseur minimale absolue 10 mm.3. KLASSE VAN DE INRICHTINGEN:

Maximum F900 (zie PTV800)

4. MATERIAAL:Gietijzer met sferoïdaal grafiet (ductiel/nodulair gietijzer) -  
Klasse EN GJS 500-7 of EN GJS 600-3.  
Absolute minimum wanddikte 10 mm.

Schachtabdeckungrahmen  
Manhole top cover

Documents à consulter:

PTV800 - Pièces de voirie en fonte ou en acier moulé -  
Spécifications techniques générales

**1. SPECIFICATIONS TECHNIQUES GENERALES:**

Se référer à la PTV800

**2. CARACTERISTIQUES DIMENSIONNELLES:**

Dimensions en mm.

Dans le cas de couvercles de la classe B125 ou C250,  
la hauteur minimale est de 40 mm

Te raadplegen documenten:

PTV800 - Rioleringsonderdelen uit gietijzer of vormgietstaal -  
Algemene technische voorschriften

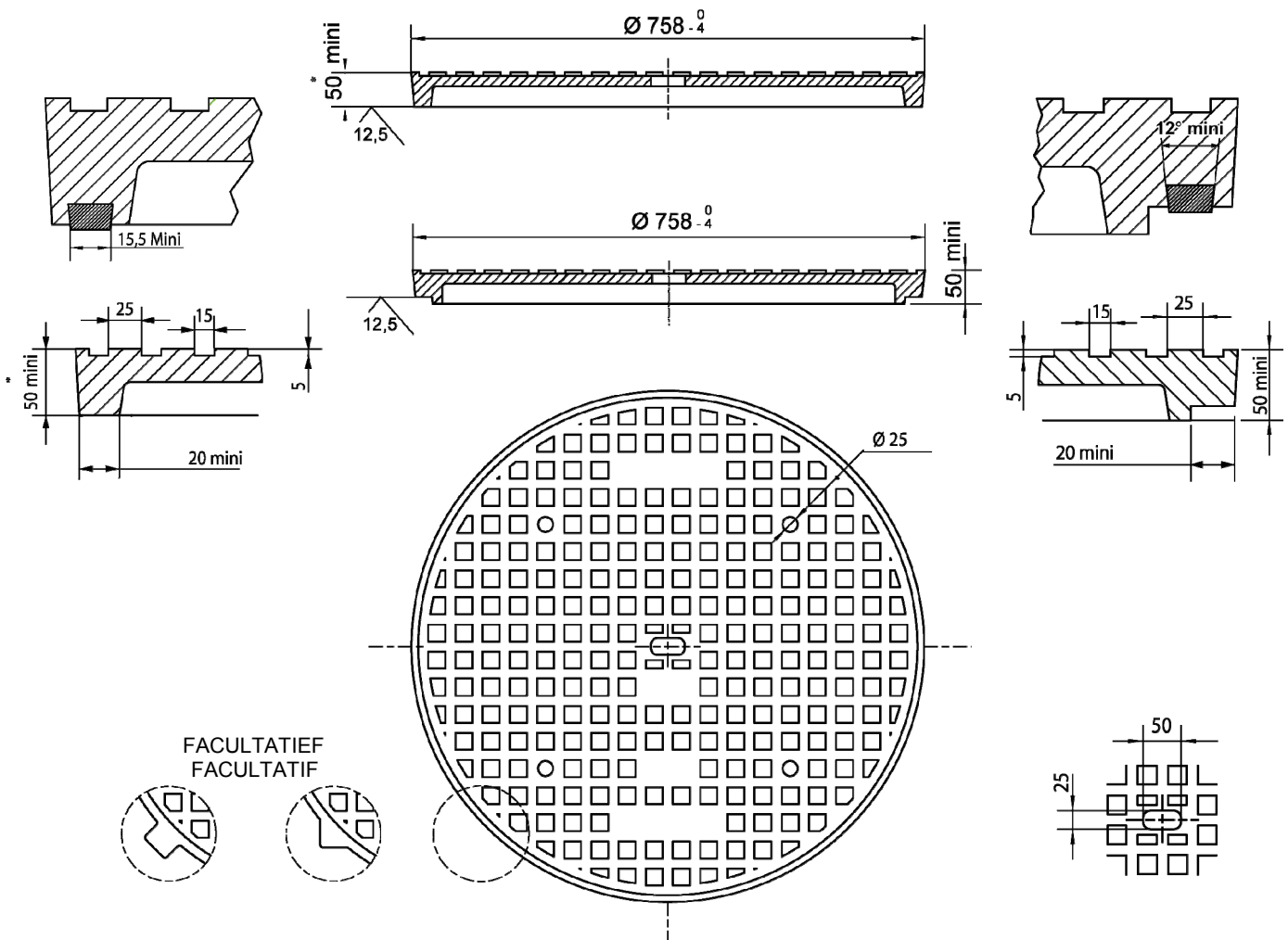
**1. ALGEMENE TECHNISCHE VOORSCHRIFTEN:**

Men dient zich te houden aan PTV800

**2. DIMENSIONELE EIGENSCHAPPEN:**

Afmetingen in mm.

In het geval van deksels van de klasse B125 of C250,  
is de hoogte minimaal 40 mm



FACULTATIEF  
FACULTATIF

**3. CLASSE DES DISPOSITIFS:**

Maximum F900 (voir PTV800)

**4. MATIERE:**

Fonte à graphite sphéroïdal (fonte ductile/nodulaire) -  
Classe EN GJS 500-7 ou EN GJS 600-3.  
Epaisseur minimale absolue 10 mm.

**3. KLASSE VAN DE INRICHTINGEN:**

Maximum F900 (zie PTV800)

**4. MATERIAAL:**

Gietijzer met sferoïdaal grafiet (ductiel/nodulair gietijzer) -  
Klasse EN GJS 500-7 of EN GJS 600-3.  
Absolute minimum wanddikte 10 mm.