

PRESCRIPTIONS TECHNIQUES	PTV	306
	REV 5	2021/3

PTV 306/5 (2021)

ACIERS POUR BETON ARME

FACONNAGE (dresser, couper, plier, positionner et souder)

REVISION 5

BENOR asbl



Approuvé par le Conseil d'Administration le 19/03/2021

The last eligible version is that one visible of the website of OCAB.

Check with the following QR-code to download it:



Prescriptions techniques

PTV 306 Révision 05

Aciers pour béton armé - Façonnage (dresser, couper, plier, positionner et souder)

1 Préambule

Ces Prescriptions Techniques (PTV¹) ont été rédigées par le Bureau Technique 1 - « Acier pour Béton Armé » de l'asbl OCAB, organisme de secteur, en vue de la standardisation et de la certification des produits en acier concernés par ces prescriptions.

Selon le règlement d'usage et de contrôle de la marque BENOR² et son article 8, ces prescriptions techniques de l'OCAB constituent les spécifications techniques de référence à la marque BENOR.

La conformité a trait aux exigences de la série de normes NBN A24-301 à 304 auxquelles s'ajoutent les précisions, modifications et compléments décrits dans les présentes Prescriptions Techniques.

2 Documents à consulter

2.1 Normes et PTV

En principe, la dernière édition des normes et PTV s'applique. Si nécessaire, un addendum au présent PTV serait édité en cas d'incompatibilité suite à la révision d'un des documents cités ci-après.

- NBN A 24-301, Produits sidérurgiques - Aciers pour béton armé - Barres, fils et treillis soudés - Généralités et prescriptions communes.

¹ Prescriptions techniques - Technische Voorschriften

² (Référence BENOR^{asbl} : NBN/RVB.CA/RM2012-10-02 et éditions suivantes en vigueur)

- NBN A24-302, Produits sidérurgiques - Aciers pour béton armé - Barres lisses et barres à nervures - Fils machine lisses et fils machine à nervures.
- NBN A24-303, Produits sidérurgiques - Aciers pour béton armé - Fils écrouis à froid lisses et fils écrouis à froid à nervures.
- PTV 302, Prescriptions techniques - Aciers pour béton armé - Barres à nervures ou à empreintes - Fils à nervures ou à empreintes à haute ductilité.
- PTV 303, Prescriptions techniques - Aciers pour béton armé - Fils écrouis à froid à nervures.
- PTV 304, Prescriptions techniques - Aciers pour béton armé - Treillis soudés.
- PTV 305, Prescriptions techniques - Aciers pour béton armé – Poutres-treillis.
- PTV 307, Prescriptions techniques - Aciers pour béton armé - Barres laminées à nervures : profil alternatif.
- PTV 308, Prescriptions techniques - Aciers pour béton armé - Armatures assemblées sous forme de panneaux plans.
- PTV 310, Prescriptions techniques - Aciers pour béton armé - Barres et fils machine laminés à nervures et fils tréfilés à froid à nervures, Essai de traction après pliage-dépliage.
- TRA 283, Règlement d'application de la marque BENOR dans le secteur des produits en acier pour béton - Modalités des contrôles applicables aux distributeurs de produits BENOR.
- NBN EN ISO 15630-1, Aciers pour l'armature et la précontrainte du béton – Méthodes d'essai – Partie 1 : Barres, fils machine et fils pour béton armé.
- NBN EN ISO 15630-2, Aciers pour l'armature et la précontrainte du béton – Méthodes d'essai – Partie 2 : Treillis soudés.
- NBN EN ISO 17660-2, Soudage - Soudage des aciers d'armatures - Assemblages non transmettants.
- NBN EN ISO 6520-1, Soudage et techniques connexes - Classification des défauts géométriques dans les soudures des matériaux métalliques - Partie 1: Soudage par fusion.
- NBN EN ISO 5817, Soudage - Assemblages en acier, nickel, titane et leurs alliages soudés par fusion (soudage par faisceau exclu) - Niveaux de qualité par rapport aux défauts.
- NBN EN 1992-1-1:2005 + AC:2010 + A1:2015 et NBN EN 1992-1-1 ANB:2010 - EUROCODE 2 : Calcul des structures en béton - Partie 1-1 : Règles générales et règles pour les bâtiments.
- NBN EN 1992-2:2005 + AC:2008 et NBN EN 1992-2 ANB:2014 - EUROCODE 2 - Calcul des structures en béton - Partie 2 : Ponts en béton - Calcul et dispositions constructives.
- NBN EN 13670:2010 - Exécution des structures en béton.

2.2 Bibliographie

- NIT 260 (Mars 2017) - Note d'information technique, Le ferrailage du béton, CSTC

3 Objet et domaine d'application

La présente note reprend les spécifications techniques relatives au redressage d'aciers pour béton fournis en bobines ainsi qu'au pliage, au positionnement et au soudage en croix des aciers pour béton en usine.

Seuls les aciers de qualité DE 500 BS, BE 500 S, BE 500 TS, BE 500 ES et BE 500 RS ont été considérés, étant ceux les plus utilisés sur le marché belge. La qualité BE 400 S n'a pas été reprise vu qu'elle n'est plus utilisée en pratique.

La présence de BE 220 S et autres aciers de construction est tolérée mais leur mise en œuvre n'est pas couverte par la marque BENOR.

Ce PTV est d'application pour les produits suivants :

1. armatures façonnées : à partir de barres laminées, fils laminés, laminés étirés ou tréfilés, redressés, pliés et coupés à dimension, treillis, poutres-treillis ou panneaux plans.
2. armatures assemblées ou cages d'armatures (tridimensionnelles ou planes) : à partir d'armatures façonnées, assemblées par ligatures ou par soudures technologiques par point.

Le soudage des aciers à béton est limité aux soudures par point destinées à remplacer les ligatures par fil (soudures technologiques).

Les soudures structurales, telles que les soudures transmettant un effort longitudinal bout à bout ou par recouvrement, ne sont pas couvertes par le présent règlement.

Les soudures de montage par recouvrement sur les aciers laminés ① sont autorisées en toute section et sur les aciers tréfilés ou laminés étirés ② uniquement aux extrémités des barres (voir note explicative en annexe A).

4 Spécifications techniques

4.1 Aciers pour béton avant façonnage

Avant le façonnage, les aciers pour béton doivent être BENOR et satisfaire aux spécifications applicables des NBN A 24-301 à 303 et des PTV 302, 303 et 307 de l'OCAB, en particulier pour ce qui concerne les caractéristiques mécaniques et chimiques, les caractéristiques géométriques des nervures/empreintes d'adhérence et l'aptitude au soudage.

Les treillis destinés à être façonnés doivent d'abord répondre aux exigences du PTV 304.

Les poutres-treillis destinées à être façonnés doivent d'abord répondre aux exigences du PTV 305.

Les panneaux plans destinés à être façonnés doivent d'abord répondre aux exigences du PTV 308.

En cas de soudage, les aciers pour béton sont secs et propres au droit des soudures à réaliser.

4.2 Redressage des aciers pour béton

4.2.1 Remarque préliminaire

L'attention est attirée sur le fait que le procédé d'élaboration des aciers a une influence sur le comportement de ces derniers lors du redressage.

Chaque type d'acier est considéré comme un produit unique, soit en cinq familles différentes :

1. BE 500 S
2. BE 500 TS
3. DE 500 BS
4. BE 500 ES
5. BE 500 RS.

Chaque famille fait l'objet d'une qualification spécifique.

4.2.2 Exécution

Le redressage des aciers pour béton s'effectue au moyen d'une machine de redressage en bon état de marche et bien réglée.

4.2.3 Paramètres de redressage

Les différents paramètres qui déterminent les propriétés des aciers pour béton après le redressage sont :

- a. La machine de redressage :
 - o type (à galets ou à cadre)
 - o marque et modèle
 - o paramètres de départ.

- b. Les aciers redressés :
 - o nuance d'acier
 - o diamètre du fil
 - o producteur du fil.

4.3 Soudage par points des aciers pour béton

4.3.1 Procédés de soudage

Les procédés de soudage doivent être mis en œuvre de manière judicieuse (paramètres de soudage appropriés) de telle sorte que les armatures soudées conservent leurs propriétés de résistance et d'allongement au droit des assemblages par soudage.

Les aciers certifiés BENOR sont considérés comme soudables.

4.3.2 Lieu d'exécution

Les travaux de soudage sont exécutés à l'abri des intempéries et du courant d'air, à une température ambiante d'au moins 5 °C.

4.3.3 Méthodes de soudage

Les assemblages sont réalisés en utilisant l'une des méthodes indiquées au § 4.3.6.1.

4.3.4 Exécution

- a. L'installation de soudage est en bon état de marche.
- b. Lors de l'exécution des assemblages, le fabricant est tenu de suivre les paramètres de soudage et les écarts admissibles repris au dossier technique.

4.3.5 Produits de soudage

Les fils de soudage sont propres et exempts de rouille, de dépôts, de matières grasses et d'humidité.

Les électrodes basiques ou rutilles sont conservées dans un endroit sec.

4.3.6 Paramètres de soudage

Les différents paramètres qui déterminent les propriétés des aciers pour béton après soudage en croix sont :

4.3.6.1 La méthode de soudage :

- soudage automatique par résistance : l'installation de soudage (type et marque, les paramètres de départ de l'installation)
- soudage semi-automatique sous gaz protecteur à partir de $d = 5$ mm (les paramètres de départ de l'installation - cf. § 4.3.4b - et la durée de soudage peuvent être contrôlés aisément) : le soudeur
- soudage manuel à l'arc à partir de $d = 8$ mm (l'intensité et la tension peuvent être mesurées séparément) : le soudeur.

4.3.6.2 Les produits de soudage :

- en cas de soudage semi-automatique sous gaz protecteur : le fil (type, marque et diamètre) et le gaz
- en cas de soudage manuel à l'arc : l'électrode (type, marque et diamètre).

4.3.6.3 L'assemblage :

- nuance d'acier et diamètre de l'armature testée (appelée "armature longitudinale") et diamètre de l'armature qui la croise (appelée "armature transversale").

4.4 Aciers pour béton après redressage

4.4.1 Propriétés mécaniques

Les caractéristiques mécaniques d'une série d'essai d'éprouvettes façonnées, déterminées par des essais de traction donnent satisfaction si les résultats de chaque essai de traction individuel satisfont aux valeurs de la limite d'élasticité R_e , de la résistance à la traction R_m , du rapport R'_m/R_e et de l'allongement total sous charge maximale A_{gt} , spécifiées dans les NBN A 24-302 et -303 et dans les PTV 302 et 303.

4.4.2 Géométrie

Les exigences à respecter pour la géométrie sont définies selon l'option préalable décidée par le producteur d'acier comme déclaré sur son certificat :

1. Option 1 : Hauteur des nervures ou profondeur des empreintes
2. Option 2 : Aire relative des nervures ou des empreintes

Si l'option 2 est d'application, le producteur d'acier définit la valeur « lambda » en vigueur pour l'application par l'armaturier de la formule empirique selon NBN EN ISO 15630-1.

4.4.2.1 Géométrie des aciers à nervures

4.4.2.1.1 Hauteur des nervures

La hauteur des nervures de chaque éprouvette après redressage déterminée selon NBN EN 15630-1 est conforme si les résultats satisfont aux valeurs spécifiées du tableau 5 de NBN A24-302 ou du tableau 5 de NBN A24-303, à savoir :

- 0,045 d pour $d \leq 12\text{mm}$
- 0,060 d pour $d > 12\text{mm}$.

4.4.2.1.2 Aire relative des nervures

L'aire relative des nervures, f_R , doit être évaluée conformément aux prescriptions de la norme NBN EN ISO 15630-1. En cas de doute lors de l'utilisation d'une formule simplifiée, la détermination doit

être effectuée selon la formule générale de la norme. L'aire relative des nervures f_R de chaque éprouvette redressée répond aux valeurs du tableau 1 :

Tableau 1 : Valeurs minimum de la surface projetée des nervures après redressage

Diamètre nominal (mm)	5,0 - 6,0	6,5 - 8,5	9,0 - 10,0	≥11,0
$f_{R,min}$	0,039	0,045	0,052	0,056

4.4.2.2 Géométrie des aciers à empreintes

4.4.2.2.1 Profondeur des empreintes

La profondeur des empreintes de chaque éprouvette après redressage déterminée selon NBN EN 15630-1 est conforme si les résultats satisfont aux valeurs spécifiées du tableau 6 du PTV 302, à savoir :

- 0,040 d pour $d \leq 12$ mm
- 0,052 d pour $d > 12$ mm.

4.4.2.2.2 Aire relative des empreintes

L'aire relative des empreintes, f_P , doit être évaluée conformément aux prescriptions de la norme NBN EN ISO 15630-1. En cas de doute lors de l'utilisation d'une formule simplifiée, la détermination doit être effectuée selon la formule générale de la norme. L'aire relative des empreintes des empreintes f_P de chaque éprouvette redressée répond aux valeurs du tableau 2 :

Tableau 2 : Valeurs minimum de la surface projetée des empreintes après redressage

Diamètre nominal (mm)	6,0	8,0	10,0	≥12,0
$f_{P,min}$	0,039	0,045	0,052	0,056

4.5 Aciers pour béton après soudage

Les caractéristiques mécaniques d'une série d'essai d'éprouvettes façonnées, déterminées par des essais de traction donnent satisfaction si les résultats de chaque essai de traction individuel satisfont aux valeurs de la limite d'élasticité R_e , de la résistance à la traction R_m , du rapport R'_m/R_e et de l'allongement total sous charge maximale A_{gt} , spécifiées dans les NBN A 24-302 et -303 et dans les PTV 302 et 303, que la rupture survienne dans la soudure ou pas.

4.6 Contrôle dimensionnel et aspect

4.6.1 Aciers coupés

La tolérance sur longueur est de :

- pour les longueurs ≤ 4 m : ± 20 mm

b. pour les longueurs > 4 m : ± 05 mm/m.

4.6.2 Aciers redressés

- Absence de fissuration visible à l'œil

4.6.3 Aciers pliés

- Absence de fissuration visible à l'œil
- Régularité du pliage
- Respect du diamètre de pliage
- Contrôle dimensionnel

4.6.4 Aciers pour béton soudés par point

- Pénétration de soudure correcte (ni collage, ni écrasement)
- Absence de fissuration visible à l'œil
- Contrôle dimensionnel.

4.7 Remarque pour la détermination des caractéristiques mécaniques

Lors de la réalisation des essais de traction, il y a lieu de noter :

- la position de la section de rupture par rapport à la base de mesure de l'extensomètre (dans la base ou en dehors) et en plus si possible la distance par rapport à l'extrémité la plus proche de la base
- en cas d'éprouvettes avec point de soudure, la distance « a » de la section de rupture par rapport au bord le plus proche de la soudure.

4.8 Spécifications complémentaires

Les spécifications pertinentes de la NBN EN 1992-1-1 et de son complément national sont d'application.

Les plans d'exécution des cages d'armature doivent mentionner toutes les indications de position, longueur, forme, courbure, entredistance, longueur de recouvrement, etc. imposées par la norme précitée en ses chapitres 8 "Dispositions constructives relatives aux armatures de béton armé et de précontrainte - Généralités" et 9 "Dispositions constructives relatives aux éléments et règles particulières".

Toute dérogation de l'armaturier par rapport au plan d'exécution du bureau d'études doit faire l'objet d'une confirmation écrite du bureau d'études à joindre au bordereau d'expédition. Une telle dérogation doit cependant être conforme à l'EUROCODE 2 :

- Exemple : Pour le poste X, m barres $\varnothing 02$ au lieu de n barres $\varnothing 01$.

Les dimensions indiquées sur les plans d'exécution doivent être respectées compte tenu des tolérances appropriées (vis-à-vis de la sécurité de la structure, de la durabilité ou de l'exécution).

La tolérance s'exprime par des écarts admissibles ($\Delta L+$; $\Delta L-$) par rapport à la valeur nominale L (ou mentionnée au plan).

Les cas où des tolérances doivent être fixées sur les plans sont ceux où l'implantation, la sécurité (stabilité) ou la fonction (assemblage, aspect, ...) de la construction et de ses composants sont en jeu :

- dimensions principales des sections
- profondeur utile des sections
- dimensions d'éléments intervenant dans des assemblages (longueur totale, longueur entre les appuis, ouvertures dans des éléments, ...).

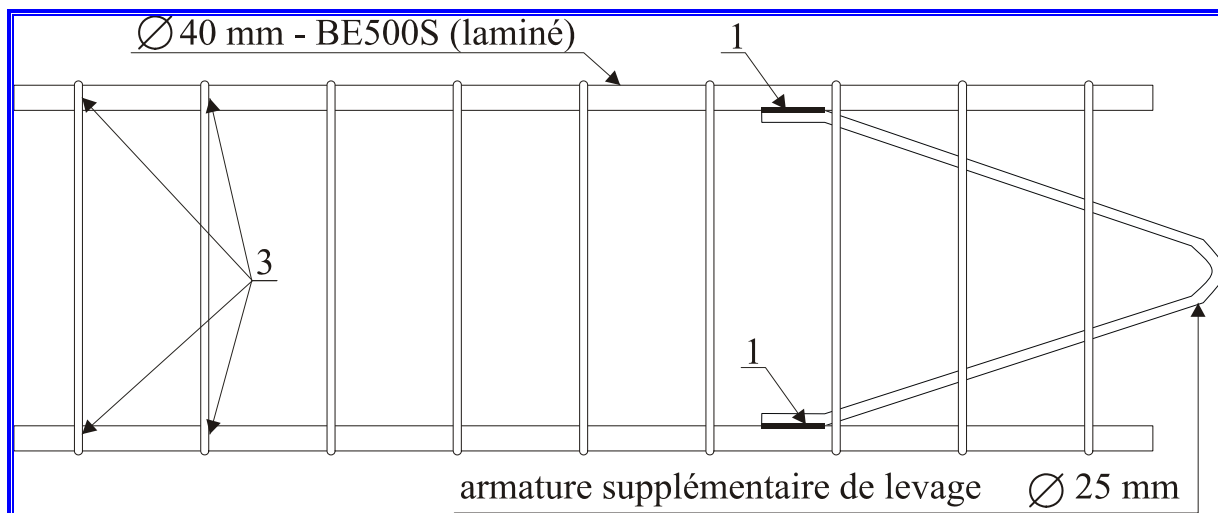
A défaut d'indication sur le plan d'exécution, on peut se baser sur les valeurs données ci-après pour un écart admissible ΔL d'une dimension d'une section transversale par rapport à sa valeur nominale L (profondeur d'une poutre ou d'une dalle, largeur d'une poutre ou épaisseur d'une âme, dimensions latérales d'une colonne, profondeur utile d'une section) :

- $L \leq 0,5 \text{ m}$: $\Delta L = \pm 10 \text{ mm}$
- $0,5 \text{ m} < L \leq 1,5 \text{ m}$: $\Delta L = \pm 15 \text{ mm}$
- $L > 1,5 \text{ m}$: $\Delta L = \pm 20 \text{ mm}$.

Pour les cotes auxiliaires des dimensions partielles des armatures dites fermées, il est préconisé de ramener l'écart admissible vers le haut à 5 mm (pour les étriers dans les poutres ou les colonnes, par exemple).

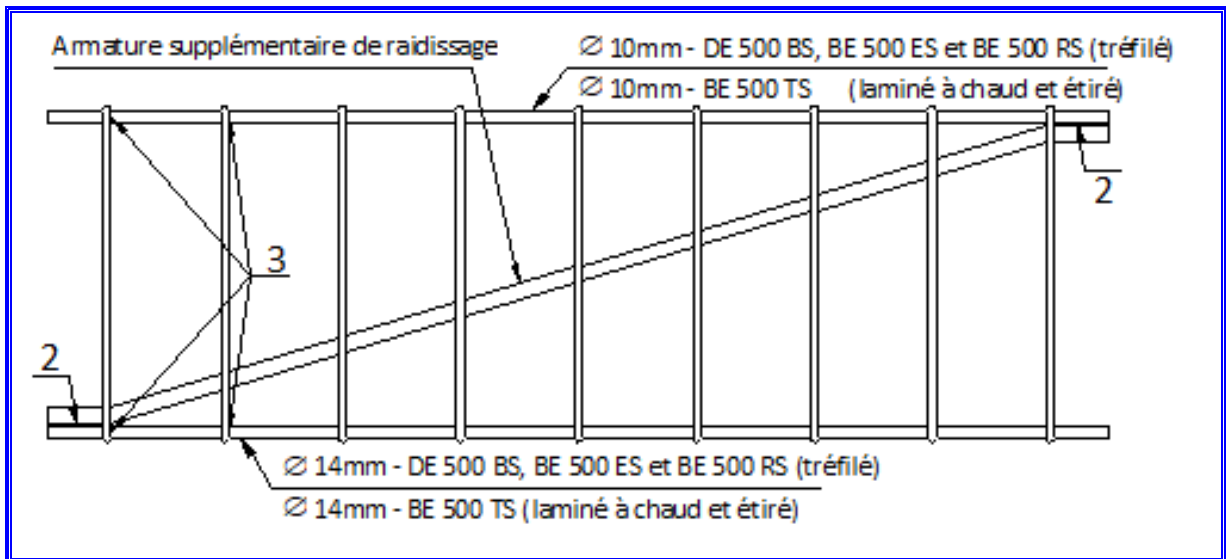
5 Annexe informative A

5.1 Objet et domaine d'application - Soudure technologique par recouvrement



① Soudure technologique par recouvrement de montage ou d'ancrage d'éléments destinés à la manipulation ou au raidissage des cages.

- Autorisé en section courante sur acier laminé (BE 500 S) moins sensible à l'échauffement lors du soudage. Si la soudure est réalisée sans défaut, morsure ou coup d'arc sur l'acier laminé : l'armature est considérée comme conservant ses propriétés.
- Non autorisé en section courante sur acier tréfilé DE 500 BS, BE 500 ES ou BE 500 RS et laminé étiré BE 500 TS, ceux-ci pouvant être "adoucis" ($R_e < 500$) par échauffement excessif surtout sur petits diamètres (cas des tréfilés et des laminés étirés de diamètre compris entre 5 et 16 mm).



② Cette soudure de montage par recouvrement ne peut être placée qu'aux extrémités des armatures tréfilées en acier DE 500 BS, BE 500 ES et BE 500 RS et laminées étirées en acier BE 500 TS car un apport calorifique excessif sur armatures d'une masse faible (\varnothing 5 à 16) peut modifier la résistance ($R_e < 500$ MPa).

③ Soudures technologiques par points remplaçant des ligatures.

6 Annexe normative B

6.1 Généralités

Les spécifications pertinentes de la NBN EN 1992-1-1 et de son annexe nationale sont d'application. Les plans d'exécution des cages d'armature doivent mentionner toutes les indications de position, longueur, forme, courbure, entredistance, longueur de recouvrement, etc. imposées par la norme précitée en ses chapitres 8 "Dispositions constructives relatives aux armatures de béton armé et de précontrainte - Généralités" et 9 "Dispositions constructives relatives aux éléments et règles particulières". Les règles minimales suivantes sont toujours d'application.

6.2 Déclaration du distributeur-façonnier

Le bordereau de livraison doit être conforme aux dispositions du règlement d'application TRA 283.

6.3 Courbures minimales admissibles³

Le diamètre de courbure minimal des barres est tel qu'il évite toute fissure de flexion dans l'armature ainsi que toute rupture du béton situé dans la partie courbe de celle-ci.

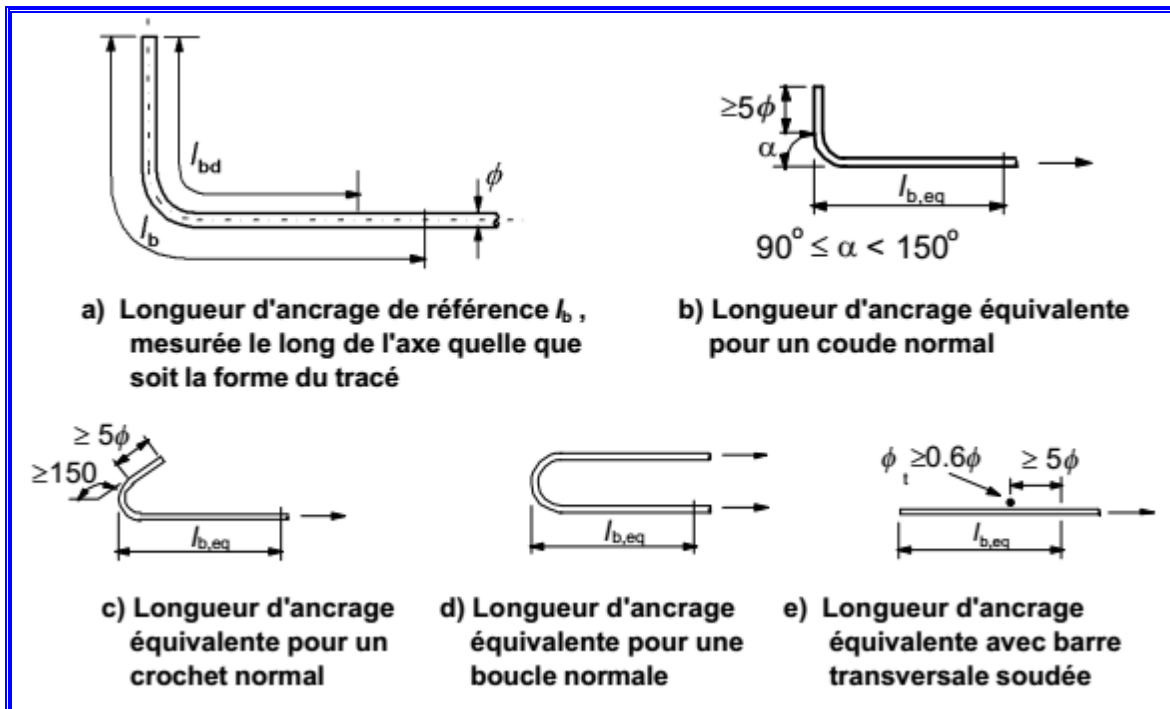
6.3.1 Armatures

Afin d'éviter d'endommager les armatures, la barre est pliée avec un mandrin de diamètre supérieur ou égal aux valeurs du tableau 3 ci-dessous dans le cas des crochets, coudes, boucles :

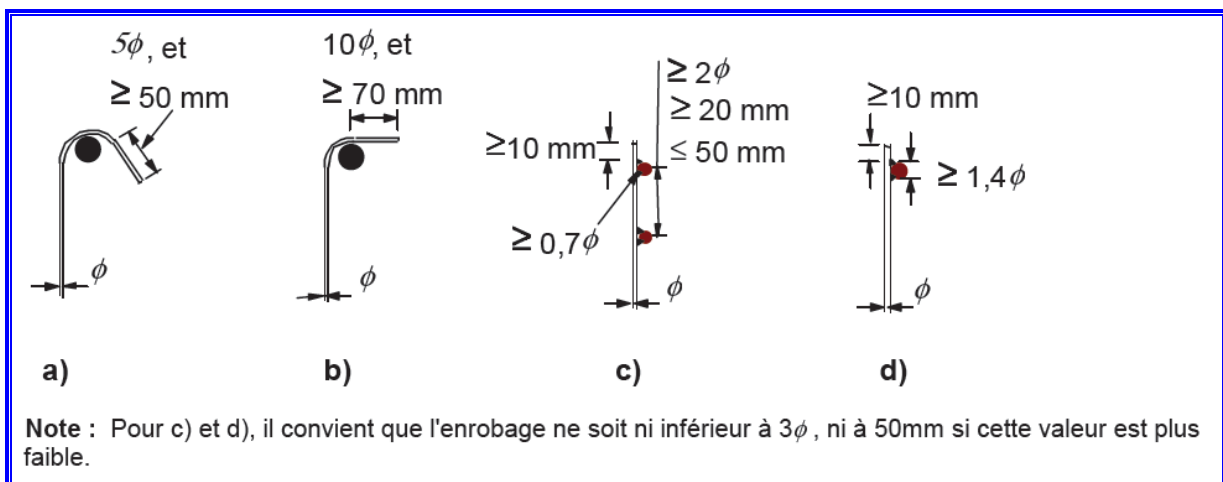
**Tableau 3 : Diamètre minimal du mandrin dans le cas des coudes, crochets ou boucles
(voir figures ci-dessous)**

Diamètre de la barre	Diamètre minimal du mandrin
$\varnothing \leq 16 \text{ mm}$	$4\varnothing$
$\varnothing > 16 \text{ mm}$	$7\varnothing$

³ NBN EN 1992-1-1, § 8.3, 8.4 et 8.5



Méthodes d'ancrage autres que le scellement droit



Ancrage des armatures transversales


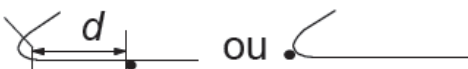
6.3.2 Soudures

Pour les armatures cintrées soudées et pour les treillis soudés cintrés après le soudage⁴, le diamètre du mandrin est d'au moins 20ϕ si la barre soudée est située à l'extérieur de la courbe et si la soudure

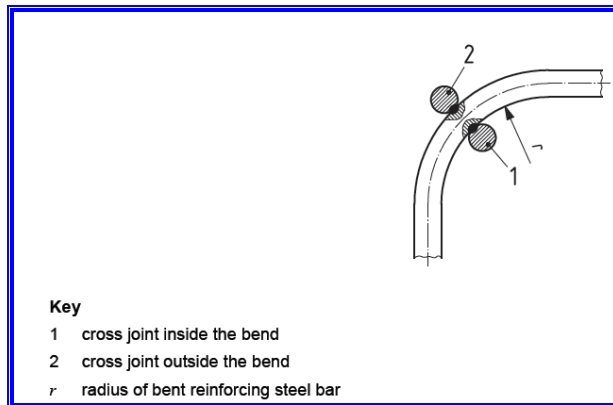
⁴ On entend par "armature cintrée soudée" les barres cintrées qui ne sont soudées qu'après pliage des barres. Dans le cas des treillis soudés, les travaux de soudure sont d'abord exécutés lors de la production du treillis, et ce n'est qu'ensuite que le treillis soudé est cintré. C'est ainsi que cela figure dans les versions anglaise et

est située dans ou à proximité de la zone courbée (le début de la flexion est situé à moins de 3ϕ du centre de la soudure).

Dans la norme NBN EN 1992-1-1 (2005) + ANB (2010) et dans les corrections AC (2010) et AC (2015) qui l'accompagnent, le diamètre minimal de cintrage est différencié selon le diamètre minimal de l'armature cintrée et des treillis soudés cintrés par rapport au cintrage (intérieur ou extérieur de la courbure) et, dans le cas de barres soudées à l'extérieur de la courbure, par rapport à la partie courbe (dans ou près de la partie courbe, d'une part, ou suffisamment éloignée de la partie courbe, d'autre part). Ceci figure schématiquement dans le tableau ci-dessous⁵ :

Diamètre minimal du mandrin	
	
5ϕ	$d \geq 3\phi$: 5ϕ $d < 3\phi$ ou soudure dans la partie courbe : 20ϕ

Le soudage dans des parties déjà cintrées est permis lorsque celui-ci est effectué conformément à NBN EN ISO 17660-2 :



néerlandaise de la NBN EN 1992-1-1. Pour les versions anglaise et néerlandaise de la NBN EN 1992-1-1, le tableau 8.1N - partie b) de cette norme s'applique alors tant aux barres qui sont pliées et soudées d'abord qu'aux treillis qui sont soudés et ensuite cintrés. Dans les versions française et allemande de la NBN EN 1992-1-1, cela est écrit différemment. Dans ces versions, tant pour les barres que pour les treillis, il est mentionné qu'il y a d'abord soudure et qu'il n'y a pas de courbure. Pour les versions française et allemande de la norme NBN EN 1992-1-1, le tableau 8.1N-partie b) de cette norme ne s'appliquerait qu'aux barres qui sont soudées d'abord et qui sont ensuite pliées, mais pas aux barres qui sont d'abord pliées et ensuite soudées. (Il peut y avoir une erreur de traduction dans le jeu entre les différentes versions linguistiques de la NBN EN 1992-1-1.) Les ateliers et chantiers fabriquent souvent des cages d'armatures en assemblant des barres pliées à l'avance. A cet égard, on a d'abord plié pour ensuite souder les barres, ce qui correspond à la version néerlandaise et anglaise de la norme NBN EN 1992-1-1.

⁵ Voir NBN EN 1992-1-1, figure 8.1N - partie b

6.3.3 Béton

Le diamètre du mandrin ϕ_m minimal à utiliser pour éviter toute rupture du béton situé dans la partie courbe de l'armature doit être déterminé par le bureau d'études selon les indications dans le §8.3 de la norme EN1992-1-1 et **doit absolument être renseigné de manière claire et explicite sur les plans et le bordereau de pliage.**

6.4 Cas du pliage-dépliage

Le dépliage d'armatures pliées n'est autorisé que si celles-ci ont été prévues à cet effet⁶ et que les spécifications d'exécution le permettent.

6.5 Cadres, étriers, épingles.

Les cadres, étriers ou épingles encerclent les armatures longitudinales situées le plus près du côté extérieur de la poutre ou colonne ou dalle.

6.6 Entredistance des armatures (NBN EN 1992-1-1 § 8.2)

La distance libre (horizontale et verticale) entre les barres parallèles isolées ou les lits horizontaux de barres parallèles doit être \geq diamètre maximal des barres et ≥ 20 mm.

Lorsque les barres sont réparties en lits horizontaux distincts, il y a lieu de positionner les barres de chaque lit en files verticales.

Les barres qui se recouvrent peuvent être en contact mutuel sur la longueur de recouvrement.

L'espacement minimal entre les barres d'armature doit être respecté. Si les écarts admissibles relatifs à l'espacement entre les armatures ne figurent pas explicitement sur le plan, on adopte, pour l'espacement, l'écart admissible suivant : $\Delta = \pm 5 \%$, avec un minimum de ± 15 mm pour les barres et étriers parallèles (à condition que l'espacement moyen par mètre de longueur soit respecté).

La présence de nervures et l'écart admissible pour la section nominale peuvent engendrer une augmentation du diamètre effectif des barres de l'ordre de 10 à 15 % par rapport au diamètre nominal indiqué sur les dessins. Il convient en particulier d'en tenir compte dans le cas où l'espacement entre les barres n'est respecté que de justesse, mais aussi pour la détermination de la position effective du centre de gravité dans des couches d'armatures superposées.

6.7 Tolérances sur les longueurs de recouvrement

La variation admise sur les longueurs de recouvrement (l_0) est une diminution de 6 % (voir NBN EN 13670), soit $\Delta = - 6 \% l_0$. Une longueur supérieure à celle prévue est toujours autorisée.

⁶ Cf. PTV 310

7 Historique des révisions

7.1 Révisions 0 à 2, création, adaptations

7.2 Révision 3

- Référence à BENOR asbl
- Introduction des nuances BE 500 ES et BE 500 RS

7.3 Révision 4

- Tolérances dimensionnelles
- Courbures admissibles (armatures soudées et ensuite cintrées, barres relevées ou autres barres cintrées, cas du pliage-dépliage)
- Entredistance des armatures
- Tolérances sur les longueurs de recouvrement

7.4 Révision 5

- Mise à jour selon références normatives
- Courbures admissibles (déclaration du distributeur-armaturier)
- Définition de familles
- Suppression des éprouvettes témoins