

PRESCRIPTIONS TECHNIQUES	PTV	305
	REV 10	2021/7

PTV 305/10 (2021)

ACIERS POUR BETON ARME

POUTRES-TREILLIS

REVISION 10

BENOR asbl



Approuvé par le Conseil d'Administration le 19/07/2021

The last eligible version is that one visible of the website of OCAB.

Check with the following QR-code to download it:



Prescriptions techniques

PTV 305 Révision 10

Aciers pour béton armé – Poutres treillis

1 Préambule

Ces Prescriptions Techniques (PTV¹) ont été rédigées par le Bureau Technique 1 – « Acier pour Béton Armé » de l'asbl OCAB, en vue de la standardisation et de la certification des produits en acier concernés par ces prescriptions.

Selon le règlement d'usage et de contrôle de la marque BENOR² et son article 8, ces prescriptions techniques de l'OCAB constituent les spécifications techniques de référence à la marque BENOR.

La conformité a trait aux exigences de la série de normes NBN A 24-301 à 304 auxquelles s'ajoutent les précisions, modifications et compléments décrits dans les présentes prescriptions techniques.

2 Documents à consulter (Normes et PTV)

En principe, la dernière édition des normes et PTV s'applique. Si nécessaire, un addendum au présent PTV serait édité en cas d'incompatibilité suite à la révision d'un des documents cités ci-après.

- NBN A 24-301, Produits sidérurgiques - Aciers pour béton armé - Barres, fils et treillis soudés - Généralités et prescriptions communes.
- NBN A 24-302, Produits sidérurgiques - Aciers pour béton armé - Barres lisses et barres à nervures - Fils machine lisses et fils machine à nervures.
- NBN A 24-303, Produits sidérurgiques - Aciers pour béton armé - Fils écrouis à froid lisses et fils écrouis à froid à nervures.

¹ **PTV** : Prescriptions Techniques – Technische Voorschriften

² (Référence BENOR^{asbl} : NBN/RVB.CA/RM2012-10-02 et éditions suivantes en vigueur)

- PTV 302, Prescriptions techniques - Aciers pour béton armé - Barres à nervures ou à empreintes - Fils à nervures ou à empreintes à haute ductilité.
- PTV 303, Prescriptions techniques - Aciers pour béton armé - Fils écrouis à froid à nervures.
- NBN EN ISO 15630-1, Aciers pour l'armature et la précontrainte du béton – Méthodes d'essai – Partie 1 : Barres, fils machine et fils pour béton armé.
- NBN EN ISO 15630-2, Aciers pour l'armature et la précontrainte du béton – Méthodes d'essai – Partie 2 : Treillis soudés.
- NBN EN 1992-1-1 (2005) +AC:2010+A1:2015 et NBN EN 1992-1-1 ANB (2010) - EUROCODE 2: Calcul des structures en béton - Partie 1-1 : Règles générales et règles pour les bâtiments.
- NBN EN 1992-2 (2005) + AC:2008 et NBN EN 1992-2 ANB (2014) - EUROCODE 2 - Calcul des structures en béton - Partie 2: Ponts en béton - Calcul et dispositions constructives.

3 Objet

Les poutres treillis sont largement utilisées dans les prédalles de bâtiments et ouvrages d'art, dans le béton armé continu pour travaux routiers, ainsi que dans les coffrages perdus des fouilles blindées.

Puisqu'il n'existe pas de norme belge à ce sujet, ces prescriptions techniques ont été rédigées en vue de la standardisation et de la certification des produits en acier concernés par ces prescriptions.

4 Champ d'application

Les présentes prescriptions techniques mentionnent les spécifications des fils qui composent les poutres treillis.

5 Définition

Une poutre treillis est par définition une structure métallique tridimensionnelle composée d'un fil supérieur, d'au moins deux fils inférieurs et deux fils diagonaux qui relient les fils inférieurs au fil supérieur par soudage.

Il y a lieu de faire la distinction entre les types suivants de poutres treillis :

5.1 Type 1 dans lequel :

- le fil supérieur ne peut pas intervenir dans le calcul de stabilité de la construction de béton temporaire et définitive ;
- les fils inférieurs peuvent intervenir dans le calcul de stabilité de la construction de béton temporaire et définitive ;

- les fils diagonaux ne peuvent pas intervenir dans le calcul de stabilité de la construction de béton temporaire et définitive ;
- les fils diagonaux et le fil supérieur ont une fonction temporaire lors du transport et lors de la manipulation ;

5.2 Type 2 dans lequel :

- le fil supérieur ne peut pas intervenir dans le calcul de stabilité de la construction de béton temporaire et définitive ;
- les fils inférieurs ne peuvent pas intervenir dans le calcul de stabilité de la construction de béton temporaire et définitive ;
- les fils diagonaux ne peuvent pas intervenir dans le calcul de stabilité de la construction de béton temporaire et définitive ;
- le fil supérieur, les fils inférieurs et les fils diagonaux ont une fonction temporaire lors du transport et lors de la manipulation.

5.3 Type 3 dans lequel :

- le fil supérieur peut intervenir dans le calcul de stabilité de la construction de béton temporaire et définitive ;
- les fils inférieurs ne peuvent pas intervenir dans le calcul de stabilité de la construction de béton temporaire et définitive ;
- les fils diagonaux ne peuvent pas intervenir dans le calcul de stabilité de la construction de béton temporaire et définitive ;
- les fils inférieurs et les fils diagonaux ont une fonction temporaire lors du transport et lors de la manipulation.

5.4 Type 4 dans lequel :

- le fil supérieur doit toujours pouvoir intervenir dans le calcul de stabilité de la construction de béton définitive et temporaire ;
- les fils inférieurs doivent toujours pouvoir intervenir dans le calcul de stabilité de la construction de béton définitive et temporaire.

L'intervention ou non des fils diagonaux dans le calcul de stabilité de la construction de béton définitive et temporaire doit être évaluée par l'auteur de projet selon NBN EN 1992-1-1+ANB en ce qui concerne les sollicitations générales et selon NBN EN 1992-1-1+ANB § 6.2.5 en ce qui concerne les contraintes de cisaillement.

6 Caractéristiques géométriques

6.1 Diamètres

Les diamètres sont au minimum :

- fil supérieur :
 - type 1 : 7 mm type 2 : 4 mm type 3 : 7 mm type 4 : 7 mm
- fil diagonal :
 - type 1 : 4,5 mm type 2 : 4 mm type 3 : 4 mm type 4 : 5 mm
- fil inférieur :
 - type 1 : 5 mm type 2 : 4 mm type 3 : 4 mm type 4 : 5 mm

6.2 Hauteur (h) et largeur (b) de la poutre treillis

La hauteur (h) d'une poutre treillis est la distance entre la fibre inférieure des fils inférieurs et la fibre supérieure du fil supérieur. Le fabricant est toutefois libre de mesurer une hauteur conventionnelle suivant une méthode qui lui est propre. Cependant la hauteur (h) telle que définie ci-avant doit être pour tous les types :

- $50 \text{ mm} \leq h \leq 400 \text{ mm}$.

L'écart maximum admissible sur la hauteur est égal à 2 mm en plus ou en moins.

La largeur (b) d'une poutre treillis est la distance entre les extrémités des fils inférieurs.

Pour tous les types, il faut : $50 \text{ mm} \leq b \leq 150 \text{ mm}$.

6.3 Pas (s) et angle d'inclinaison du fil diagonal

6.3.1 Pas et angle d'inclinaison ϑ du fil diagonal

Le pas (s), c'est-à-dire la distance entre deux points les plus bas (plus hauts) successifs des fils diagonaux, s'élève à 310 mm au maximum.

6.3.2 Angle d'inclinaison ϑ du fil diagonal

L'angle d'inclinaison des diagonales ϑ est déterminé selon l'article § 3.48, de la norme NBN EN 10080:2007, c'est-à-dire : *l'angle entre l'axe d'une diagonale et l'axe longitudinal d'un treillis raidisseur dans le plan de la diagonale à mi-hauteur d'un treillis raidisseur*. Cet angle d'inclinaison n'a pas de lien avec l'angle dont il est fait référence dans la norme NBN EN 1992-1-1+ANB.

7 Nuance d'acier et spécifications

L'acier³ doit répondre aux spécifications suivantes après mise en œuvre du fil individuel dans la poutre treillis :

7.1 Poutres treillis type 1, 2 et 3

- **Fils des poutres treillis de type 1 et de type 3 qui peuvent intervenir dans le calcul de stabilité :**
 - Acier BE 500 S, BE 500 TS, BE 500 ES ou BE 500 RS selon PTV 302 ou
 - Acier DE 500 BS selon PTV 303.
- **Fils des poutres treillis de type 2, fils supérieurs et diagonaux des poutres treillis de type 1, fils inférieurs et diagonaux des poutres treillis de type 3 :**
 - Propriétés d'adhérence : lisses, à nervures ou à empreintes ;
 - $R'_m \geq 550 \text{ N/mm}^2$;
 - L'écart admissible sur la section nominale : $\pm 4,5 \%$.

7.2 Poutres treillis type 4

- **Fils inférieurs et supérieur qui peuvent être pris en compte dans le calcul de stabilité :**
 - Acier BE 500 S, BE 500 TS, BE 500 ES ou BE 500 RS selon PTV 302 ou
 - Acier DE 500 BS selon PTV 303.
- **Fils diagonaux qui peuvent être pris en compte dans le calcul de stabilité :**
 - Acier BE 500 S, BE 500 TS, BE 500 ES ou BE 500 RS selon PTV 302 ou
 - Acier DE 500 BS selon PTV 303 ;

ou

 - Propriétés d'adhérence : fils lisses⁴ ;
 - $R_e \geq 500 \text{ N/mm}^2$;
 - $R_m \geq 550 \text{ N/mm}^2$;
 - $R'_m / R'_e \geq 1,03$;
 - A_{gt} pour $\varnothing < 6 \text{ mm}$: 2,0% et $\varnothing \geq 6 \text{ mm}$: 2,5% ;
 - L'écart admissible sur la section nominale : $\pm 4,5 \%$.

8 Les nœuds de soudure

La résistance d'un nœud de soudure est mesurée au moyen d'un essai de cisaillement.

³ Les aciers BE 500 S, BE 500 TS, BE 500 ES ou BE 500 RS (selon PTV 302) répondent à la classe B500B conformément à NBN EN 1992-1-1+ANB. L'acier DE 500 BS (selon PTV 303) répond à la classe B500A conformément à NBN EN 1992-1-1+ANB.

⁴ Ils répondent à la classe B500A conformément à NBN EN 1992-1-1+ANB.

L'éprouvette est, moyennant l'aide d'une pièce auxiliaire acceptée par le client, soumise à la traction jusqu'à la rupture du nœud soudé.

Lorsque plusieurs nœuds sont essayés simultanément, on multiplie les valeurs spécifiées par le nombre de nœuds.

8.1 Type 1 dans lequel :

- La résistance au cisaillement des soudures à l'endroit d'une barre inférieure atteint au moins 2,5 kN,
- La résistance au cisaillement des soudures à l'endroit d'une barre supérieure atteint au moins 4,0 kN.

8.2 Type 2 dans lequel :

- La résistance au cisaillement des soudures à l'endroit d'une barre inférieure atteint au moins 1,5 kN,
- La résistance au cisaillement des soudures à l'endroit d'une barre supérieure atteint au moins 1,5 kN.

8.3 Type 3 dans lequel :

- La résistance au cisaillement des soudures à l'endroit d'une barre inférieure atteint au moins 2,5 kN,
- La résistance au cisaillement des soudures à l'endroit d'une barre supérieure atteint au moins 2,5 kN.

8.4 Type 4 dans lequel :

- La résistance au cisaillement des soudures à l'endroit d'une barre inférieure n'est pas inférieure à la plus petite des valeurs entre
 - $0,25 \times R_{e,fil\ inférieure} \times A_{fil\ inférieure}$
 - $0,60 \times R_{e,diagonal} \times A_{diagonal}$

et atteint au moins

- 2,5 kN

- La résistance au cisaillement des soudures à l'endroit d'une barre supérieure n'est pas inférieure à la plus petite des valeurs entre
 - $0,25 \times R_{e,fil\ supérieur} \times A_{fil\ supérieur}$
 - $0,60 \times R_{e,diagonal} \times A_{diagonal}$

et atteint au moins

- 4,0 kN

9 Désignation

9.1 Les poutres treillis (figures ci-dessous) doivent être désignées avec les informations suivantes :

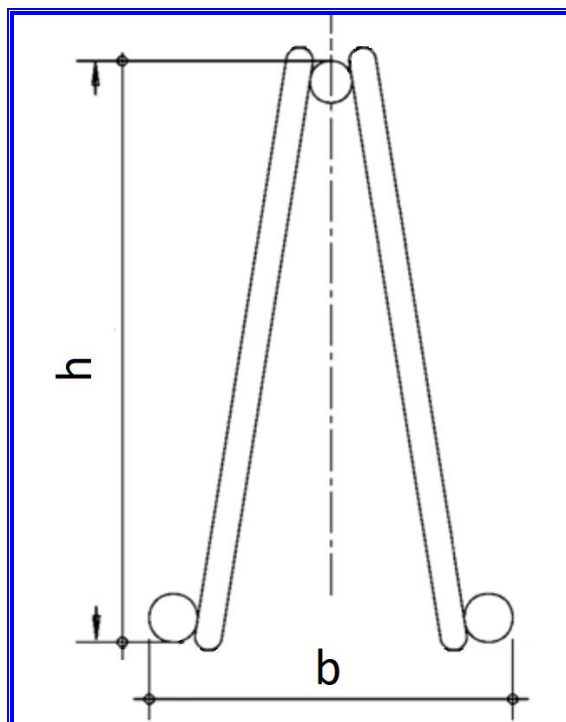
- la désignation de la forme du produit et/ou du nom et type du produit (poutre treillis – type X) ;

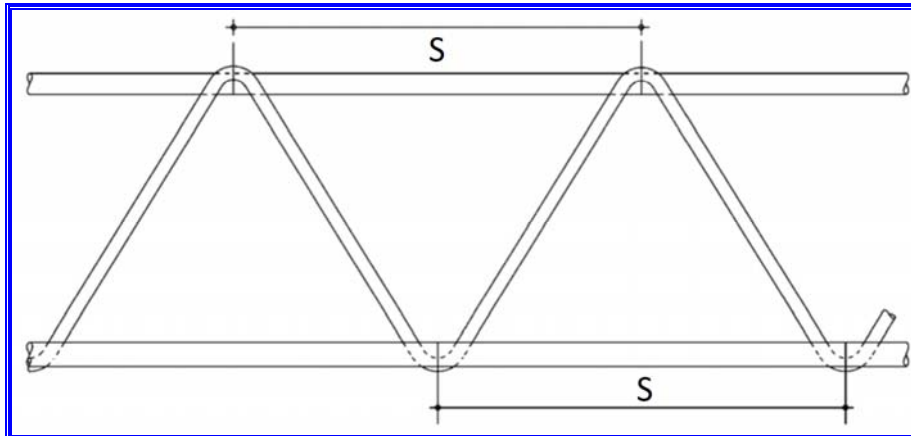
- la référence au présent PTV ;
- la hauteur (h) en mm ;
- la largeur (b) en mm ;
- le pas (s) en mm ;
- les dimensions nominales (en mm) des fils supérieur, de la diagonale, des fils inférieurs ;
- la(les) classe(s) technique(s) de l'(des) acier(s) pour les fils supérieur, de la diagonale, des fils inférieurs ;
- la longueur (L en m).

Exemple :

- Poutre treillis – type 4 – PTV305 400/120/200 16/6/8 BE500S/DE500BS/BE500ES L = 3,2 m

9.2 Les poutres treillis peuvent être décrites en utilisant les indications données aux figures ci-dessous ou par un dessin complètement coté ; il convient de les identifier par la référence de l'utilisateur.





10 Historique des révisions

10.1 Révisions 0 à 3, création, adaptations

10.2 Révision 4

- Référence à BENOR asbl
- Introduction des nuances BE 500 ES et BE 500 RS
- Introduction du type 4

10.3 Révision 5

- Adaptation du texte de type 4

10.4 Révision 6

- Adaptation du fil diagonal d'au moins 5 mm (~~4 mm~~) pour type 4

10.5 Révision 7

- Adaptation de la première figure

10.6 Révision 8

- Adaptation du fil diagonal pour type 4

10.7 Révision 9

- Différentes adaptations pour types 1 à 4 et pour le pas

10.8 Révision 10

- Adaptations relatives à l'angle d'inclinaison des diagonales