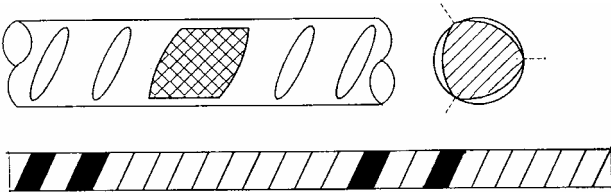
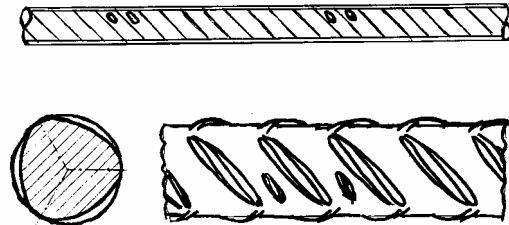


Producteur agréé : TEUTO Baustahlmatten GmbH & Co Kg (fiche inchangée)

Numéro d'immatriculation : **49**

Gerwerbegebiet 20
D 49152 BAD ESSEN

Phone 00.49/547294400
Fax 00.49/5472944050

<p>TREFILE DE 500 BS</p> <p><i>Bobines</i></p> <p>Diamètres 5 - 12</p>	
<p>TREFILE DE 500 BS</p> <p><i>Barres</i></p> <p>Diamètres 5 - 12</p>	

Organisme de vente :
BAUWENS bvba
Vleugtstraat, 2
B 3290 DIEST

Phone 013/33.30.10
Fax 013/32.79.90
e-mail bauwens.alfons@skynet.be