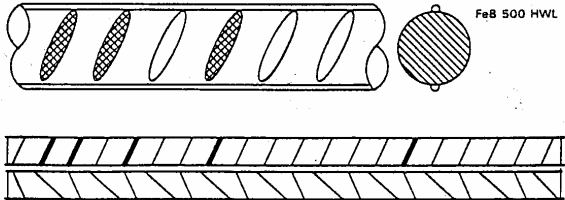
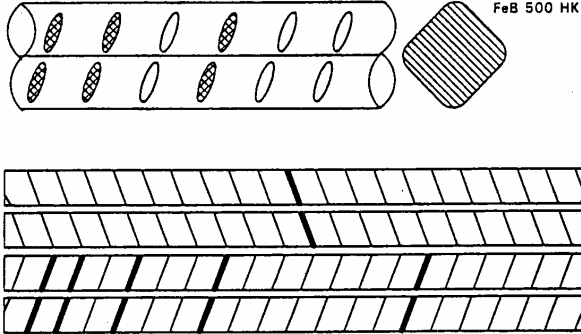


Producteur agréé : ESF Elbe-Stahlwerke Feralpi Gmbh (fiche modifiée)

Numéro d'immatriculation : **46**

Gröbaer Strasse 3
D- 01591 RIESA

Phone 00 49 35 25 749-0
Fax 00 49 35 25 749-109

<p>LAMINE BE 500 S BARRES</p> <p>Diamètres 10 - 32</p>	
<p>LAMINE BE 500 TS BOBINES</p> <p>Diamètres 8 - 16</p>	

Organisme de vente :

STAHLHANDEL FERALPI Gmbh
Gröbaer Strasse 3
D.- 01591 RIESA

Phone +49 3525 749220
Fax +49 3525 749119
e-mail ralf.schilling@feralpi.de