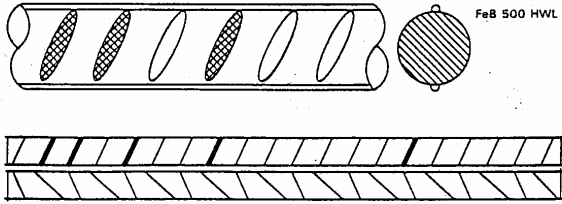
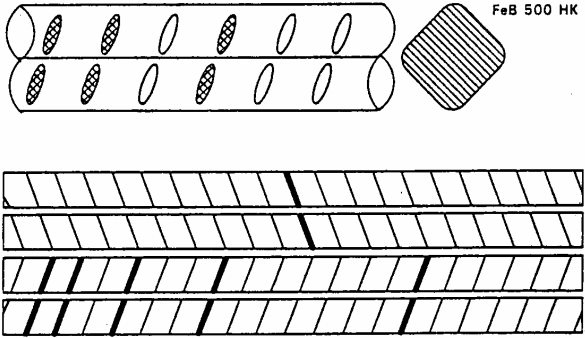


Erkende Producent: ESF ELBE-STAHLWERKE
FERALPI GmbH (veranderde gegevens)

Immatriculatie nummer : **46**

Gröbaer Strasse 3
D- 01591 RIESA

Phone 00 49 35 25 749-0
Fax 00 49 35 25 749-109

<p>GEWALST BE 500 S STAVEN Diameter 10 - 32</p>	
<p>Gewalst-gerekt BE 500 TS BOBIJNEN Diameter 8 - 16</p>	

Verkoopsorganisme:

STAHLHANDEL FERALPI GmbH
Gröbaer Strasse 3
D.- 01591 RIESA

Phone +49 3525 749220
Fax +49 3525 749119
e-mail ralf.schilling@feralpi.de